



ThinkPad<sup>®</sup> X30 Series

Guida all'assistenza e alla risoluzione dei problemi





ThinkPad<sup>®</sup> X30 Series

Guida all'assistenza e alla risoluzione dei problemi

#### Nota

Prima di utilizzare queste informazioni e il prodotto cui sono allegate, consultare le sezioni Appendice A, "Informazioni importanti sulla sicurezza" a pagina 47, Appendice B, "Informazioni sui dispositivi senza fili" a pagina 53, Appendice C, "Informazioni sulla garanzia" a pagina 55 e Appendice D, "Informazioni particolari" a pagina 69.



#### PERICOLO

- Per evitare scosse elettriche, collegare e scollegare i cavi in modo appropriato quando si installano o si trasportano il prodotto, o le unità ad esso collegate oppure se ne rimuovono i coperchi. Utilizzare il cavo di alimentazione collegato ad una presa elettrica adeguata, munita di terra di sicurezza.
- Non poggiare troppo a lungo la base dell'elaboratore sulle gambe o su altre parti del corpo quando l'elaboratore è in funzione o durante il caricamento della batteria. L'elaboratore emana calore durante il normale funzionamento. L'intensità del calore è in funzione dell'attività del sistema e del livello di carica della batteria. Il contatto prolungato con il corpo, anche attraverso i vestiti, può causare disturbi o bruciate.
- Per ridurre il rischio di scosse elettriche, non utilizzare l'elaboratore nell'acqua o in prossimità di acqua.
- Per evitare il rischio di scosse elettriche, non utilizzare l'elaboratore con il collegamento del cavo telefonico durante un temporale. Non collegare o scollegare il cavo dalla presa telefonica durante un temporale.
- Conservare i materiali d'imballaggio fuori dalla portata dei bambini per evitare il rischio di soffocamento.
- Le batterie contengono una piccola quantità di sostanze nocive. Può verificarsi un'esplosione se le batterie non vengono sostituite correttamente, se vengono esposte a fuoco o ad acqua, se si provocano cortocircuiti o si tenta di riassembalarle. Tenere le batterie lontano dalla portata dei bambini e non gettarle nella spazzatura.
- Per ridurre i rischi di incendio, utilizzare solo cavi telefonici N. 26 AWG o di spessore superiore.
- La lampada fluorescente del video LCD contiene mercurio. Non gettarla nella spazzatura. Se maneggiato impropriamente o se si lascia accidentalmente cadere l'elaboratore, il video LCD si può rompere e il liquido in esso contenuto potrebbe entrare in contatto con gli occhi o con le mani. Lavare immediatamente le parti interessate con acqua corrente. Consultare un medico se i sintomi dovessero permanere.
- Non disassemblare l'unità di memorizzazione ottica perché ciò potrebbe provocare l'esposizione a radiazioni pericolose.
- Evitare l'esposizione diretta degli occhi al raggio laser presente in alcune unità.

Prima Edizione (giugno 2002)

Il seguente paragrafo non è valido per il Regno Unito o per tutti i paesi le cui leggi nazionali siano in contrasto con le disposizioni in esso contenute:

L'IBM FORNISCE QUESTA PUBBLICAZIONE "NELLO STATO IN CUI SI TROVA" SENZA ALCUNA GARANZIA, ESPLICITA O IMPLICITA, IVI INCLUSE EVENTUALI GARANZIE DI COMMERCIALIZZABILITÀ ED IDONEITÀ AD UNO SCOPO PRECISO. Alcuni stati non consentono la rinuncia a garanzie esplicite o implicite in determinate transazioni, quindi la presente dichiarazione potrebbe non essere a voi applicabile.

Questa pubblicazione potrebbe contenere imprecisioni tecniche o errori tipografici. Le correzioni relative saranno incluse nelle nuove edizioni della pubblicazione. L'IBM si riserva il diritto di apportare miglioramenti o modifiche al prodotto o al programma descritto nel manuale in qualsiasi momento e senza preavviso.

L'IBM può utilizzare o divulgare le informazioni ricevute dagli utenti secondo le modalità ritenute appropriate, senza alcun obbligo nei loro confronti. Come ultima pagina del manuale è stato predisposto un foglio riservato ai commenti del lettore. Se il foglio è stato rimosso è possibile inviare eventuali commenti a:

SELFIN S.p.A.  
Translation Assurance  
Via F. Giordani, 7  
80122 - NAPOLI

Tutti i commenti e i suggerimenti potranno essere utilizzati liberamente dalla IBM e dalla Selfin e diventeranno esclusiva delle stesse.

© Copyright International Business Machines Corporation 2002. Tutti i diritti riservati.

---

## Informazioni importanti sulle norme per la tecnologia senza fili

l'elaboratore ThinkPad X30 Series è conforme agli standard di sicurezza e di frequenza radio di ciascun paese in cui è stato approvato per l'utilizzo della tecnologia senza fili. È, quindi, necessario installare ed utilizzare l'elaboratore ThinkPad in stretta osservanza delle norme RF locali. Prima di installare l'elaboratore ThinkPad X30 Series, leggere la sezione "Informazioni importanti sulle norme per la tecnologia senza fili per ThinkPad X30 Series," che integra questa Guida all'assistenza e alla risoluzione dei problemi. Le informazioni importanti sono incluse nel pacchetto con la pubblicazione.



---

## Informazioni con Access ThinkPad



Per ulteriori informazioni sul ThinkPad e per visitare i siti Web IBM, usare il pulsante ThinkPad per aprire la guida in linea Access ThinkPad.



- ① Avviare il ThinkPad in modo da apprendere come avviare i programmi, come personalizzarlo, come aggiungere memoria, proteggere i dati, ripristinare applicazioni e file di dati, potenziarlo e risolvere eventuali problemi.
- ② Una volta acquisita familiarità con le caratteristiche hardware dell'elaboratore, utilizzare la pagina Strumenti e suggerimenti per ottenere gran parte delle caratteristiche come la rete senza fili, l'ottimizzazione della durata della batteria ed anche la personalizzazione. Fare clic sulla **Guida** per aprire un sistema di guide esteso che fornisce informazioni su come, ad esempio, modificare o potenziare la memoria dell'elaboratore.
- ③ Visitare questi siti web per entrare a far parte di una comunità interattiva di utenti IBM, scaricare nuovi sfondi, acquistare accessori o richiedere assistenza in linea.
- ④ La ricerca mediante una parola chiave fornisce un modo rapido per consultare le informazioni contenute in Access Help.
- ⑤ Fare clic su Sistema per visualizzare le informazioni sul sistema, il numero modello, il numero di serie e la capacità del disco fisso.



Alcuni argomenti del sistema di aiuto contengono brevi video clip dimostrativi che suggeriscono come eseguire alcune operazioni, come ad esempio la sostituzione della batteria, l'inserimento di una scheda PC o l'aggiornamento della memoria. Utilizzare i controlli visualizzati per eseguire, arrestare e riavvolgere il videoclip.





---

# Indice

<b>Informazioni importanti sulle norme per la tecnologia senza fili . . . . .</b>	<b>iii</b>	Richiesta di assistenza nel mondo. . . . .	46
<b>Informazioni con Access ThinkPad . . . . .</b>	<b>v</b>	<b>Appendice A. Informazioni importanti sulla sicurezza . . . . .</b>	<b>47</b>
<b>Capitolo 1. Informazioni generali sull'elaboratore ThinkPad . . . . .</b>	<b>1</b>	Informazioni relative alla sicurezza del modem . . . . .	49
Elementi principali dell'elaboratore ThinkPad	2	Informazioni relative al laser . . . . .	50
Caratteristiche. . . . .	3	<b>Appendice B. Informazioni sui dispositivi senza fili . . . . .</b>	<b>53</b>
Specifiche . . . . .	5	Interazione dispositivi senza fili . . . . .	53
Manutenzione dell'elaboratore ThinkPad. . . . .	6	Ambiente di utilizzo e precauzioni sanitarie	53
<b>Capitolo 2. Risoluzione dei problemi relativi all'elaboratore . . . . .</b>	<b>9</b>	<b>Appendice C. Informazioni sulla garanzia</b>	<b>55</b>
Rilevazione dei problemi. . . . .	10	Periodo di garanzia . . . . .	55
Risoluzione dei problemi. . . . .	11	Supporto e servizio di garanzia . . . . .	55
Messaggi di errore . . . . .	11	Prima di contattare l'assistenza tecnica . . . . .	56
Errori senza messaggi. . . . .	15	Richiesta di assistenza tecnica . . . . .	56
Problemi relativi alla password . . . . .	16	Dichiarazione di garanzia limitata IBM Z125-4753-06 8/2000 . . . . .	56
Problemi relativi all'interruttore di alimentazione . . . . .	17	Parte 1 - Termini generali . . . . .	56
Problemi relativi alla tastiera . . . . .	17	Parte 2 - Termini specifici del paese . . . . .	60
Problemi relativi al TrackPoint™ . . . . .	18	<b>Appendice D. Informazioni particolari. . . . .</b>	<b>69</b>
Problemi relativi al modo Attesa o Ibernazione . . . . .	19	Elaborazione dati con date . . . . .	69
Problemi relativi al video dell'elaboratore	22	Riferimenti agli indirizzi dei siti web. . . . .	70
Problemi relativi alla batteria . . . . .	25	Informazioni sull'emissione elettromagnetica	70
Problemi relativi all'unità disco fisso . . . . .	26	Informazioni particolari relative alle telecomunicazioni . . . . .	70
Altri problemi . . . . .	26	Informazioni particolari per l'Australia . . . . .	70
Avvio del programma BIOS Setup Utility . . . . .	29	Informazioni particolari per la Nuova Zelanda . . . . .	70
Ripristino del software preinstallato . . . . .	31	Avviso relativo alle nazioni dell'Unione Europea . . . . .	73
Potenziamento dell'unità disco fisso . . . . .	33	Avviso relativo ai requisiti del prodotto. . . . .	74
Sostituzione della batteria . . . . .	35	Informazioni importanti sull'ambiente per il Giappone . . . . .	74
Rimozione della tastiera . . . . .	37	Marchi . . . . .	75
<b>Capitolo 3. Richiesta di assistenza IBM . . . . .</b>	<b>41</b>	<b>Indice . . . . .</b>	<b>77</b>
Richiesta di assistenza tecnica . . . . .	42		
Richiesta di assistenza sul web. . . . .	42		
Richiesta di assistenza via fax . . . . .	43		
Chiamata all'IBM . . . . .	43		



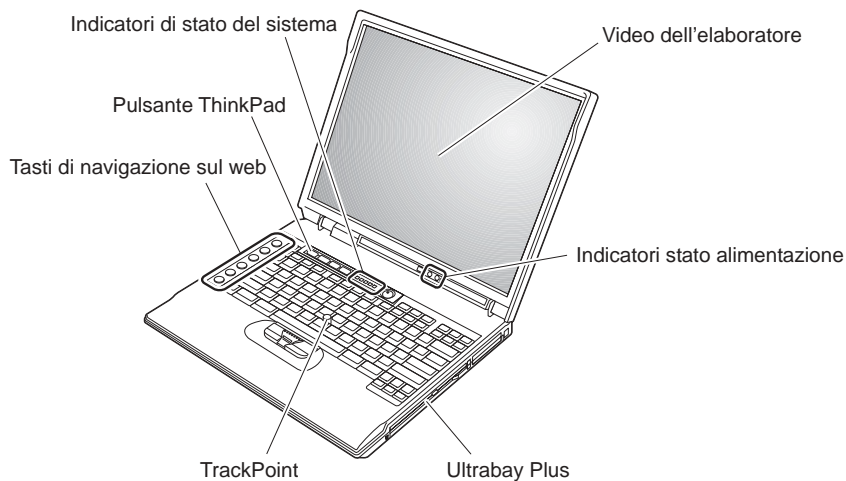
---

## Capitolo 1. Informazioni generali sull'elaboratore ThinkPad

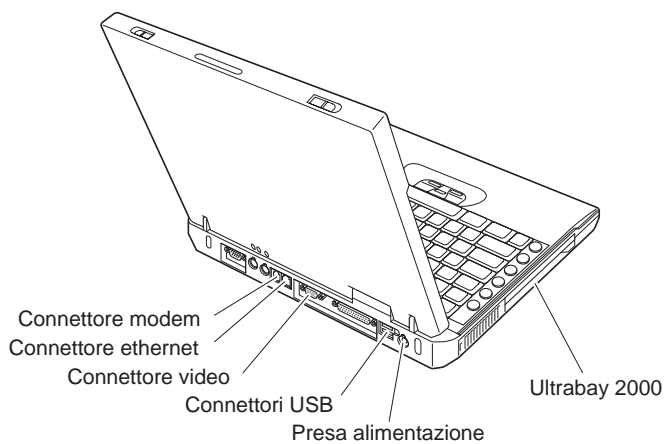
Elementi principali dell'elaboratore ThinkPad	2	Specifiche . . . . .	5
Caratteristiche. . . . .	3	Manutenzione dell'elaboratore ThinkPad. . . . .	6

## Elementi principali dell'elaboratore ThinkPad

### Vista anteriore



### Vista posteriore



---

## Caratteristiche

### Processore

- Processore Intel® Pentium® III-M

### Memoria

- 128 MB o 256 MB integrato, in base al modello
- Massimo: 1024 MB

### Dispositivo di memorizzazione

- Unità disco fisso da 2.5-: a partire da 20 GB, 40 GB, o 60 GB, in base al modello

### Video

Il video a colori utilizza la tecnologia TFT:

- Dimensione: 12.1"
- Risoluzione:
  - LCD: 1024-x-768
  - Monitor esterno: fino a 1600-x-1200
- Controllo della luminosità

### Tastiera

- Tasto 84, 85 o 89
- TrackPoint®
- Funzione del tasto Fn
- Pulsante ThinkPad
- Pulsanti per il controllo del volume
- ThinkLight™

### Unità minidisco - disponibile sui modelli selezionati

Per ottenere le massime prestazioni dalle unità minidisco, utilizzare minidischi di alta qualità (ad esempio minidischi IBM) che soddisfino o superino i seguenti standard:

- Minidischi non formattati da 1 MB, 3,5":
  - ANSI (American National Standards Institute) X3.137
  - ISO (International Standards Organization) 8860
  - ECMA (European Computer Manufacturers Association) 100
- Minidischi non formattati da 2 MB, 3,5":
  - ANSI X3.171
  - ISO 9529
  - ECMA 125

### Interfaccia esterna

- Connettore parallelo (IEEE 1284A)
- Connettore del video esterno
- Alloggiamenti per la scheda PC (Tipo I o Tipo II)
- Alloggiamento per la scheda Compact Flash (solo per alcuni modelli)
- Connettore per cuffie
- Connettore di ingresso di linea
- Connettore per microfono
- 2 Connettori USB (Universal Serial Bus)
- Connettore 1394 IEEE (su alcuni modelli)
- Porta a infrarossi
- Connettore telefonico RJ11 (disponibile se è installata la scheda modem)
- Connettore Ethernet RJ45
- Connettore docking
- LAN integrata senza fili (IEEE 802.11b) (in alcuni modelli)
- Funzione Bluetooth integrato (su alcuni modelli)



---

## Specifiche

### Dimensione

- Ampiezza: 273 mm (10,7")
- Profondità: 223 mm (8,8")
- Altezza: 24,9 mm – 30,2 mm (0,98" – 1,19")

### Ambiente

- Altitudine massima senza pressurizzazione: 3048 m
- Temperatura
  - Ad altitudini fino a 2438 m
    - Funzionamento senza minidisco: da 5° a 35°C
    - Funzionamento con minidisco: da 10° a 35°C
    - Non in funzione: da 5° a 43°C
  - Ad altitudini superiori a 2438 m
    - Temperatura massima di funzionamento 31,3°C

**Nota:** Quando la batteria è in fase di caricamento, la temperatura deve essere di almeno di 10°C.

- Umidità relativa:
  - Funzionamento senza minidisco nell'unità: da 8% al 95%
  - Funzionamento con minidisco nell'unità: da 8% a 80%

### Emissione di calore

- 72 W (246 Btu/hr) massimo

### Sorgente di alimentazione (adattatore CA)

- Immissione sinusoidale da 50 a 60 Hz
- Potenziamento di immissione dell'adattatore CA: 100-240 V CA, da 50 a 60 Hz

### Batteria

- Batteria a ioni di litio
  - Tensione nominale: 10,8 V CC
  - Capacità: 4.4 AH

## Manutenzione dell'elaboratore ThinkPad

Sebbene l'elaboratore sia stato progettato per essere durevole e affidabile in condizioni normali di lavoro, è necessario maneggiarlo con cura. Seguendo i suggerimenti riportati di seguito, sarà possibile utilizzare al meglio l'elaboratore.

### Suggerimenti importanti:

#### Prestare attenzione al luogo in cui si utilizza l'elaboratore

- Non poggiare troppo a lungo la base dell'elaboratore sulle gambe o su altre parti del corpo quando l'elaboratore è in funzione o durante il caricamento della batteria. L'elaboratore emana calore durante il normale funzionamento. L'intensità del calore è in funzione dell'attività del sistema e del livello di carica della batteria. Il contatto prolungato con il corpo anche attraverso i vestiti, può causare disturbi o bruciature.
- Evitare il versamento di liquidi sull'elaboratore e non utilizzare l'elaboratore in prossimità di acqua per evitare scosse elettriche.
- Conservare i materiali di imballaggio fuori dalla portata dei bambini per evitare il rischio di soffocamento.
- Tenere l'elaboratore lontano da fonti magnetiche, telefoni cellulari attivi, apparecchi elettrici o altoparlanti (circa 13 cm).
- Non sottoporre l'elaboratore a temperature estreme (inferiori a 5°C o superiori a 35°C).

#### Maneggiare l'elaboratore con cura

- Non posizionare oggetti (inclusa la carta) tra il video e la tastiera o sotto la tastiera.
- Non sottoporre l'elaboratore a cadute, urti, graffi, torsioni, colpi o vibrazioni né esercitare pressione o collocare oggetti pesanti sulla superficie dell'elaboratore del video e delle altre periferiche esterne.
- Il video dell'elaboratore è stato progettato per essere utilizzato formando all'apertura un angolo di 90 gradi. Evitare di aprire il video oltre 180 gradi, poiché si potrebbe danneggiare il perno dell'elaboratore.

#### Trasportare l'elaboratore con attenzione

- Prima di spostare l'elaboratore, assicurarsi di aver rimosso tutti i supporti, spento i dispositivi collegati all'elaboratore e scollegato i cavi.
- Assicurarsi che l'elaboratore sia spento o si trovi in modo Attesa o Ibernazione prima di spostarlo. In tal modo si eviterà la perdita dei dati o il danneggiamento dell'unità disco fisso.
- Quando l'elaboratore è aperto, afferrarlo sempre dalla parte inferiore. Non sollevare o mantenere l'elaboratore tenendolo per il video.

- Per garantire un'adeguata protezione dell'elaboratore, utilizzare un contenitore per il trasporto. Non conservare l'elaboratore in una borsa o in una valigia troppo strette.

### **Maneggiare i supporti e le unità di memoria con cautela.**

- Evitare di inserire i minidischi e a non attaccare ad essi più di un'etichetta o etichette che non aderiscano bene, poiché potrebbero rimanere all'interno dell'unità.
- Se l'elaboratore dispone di un'unità CD, DVD, o CD-RW/DVD, evitare di toccare la superficie del disco o le lenti del vassoio.
- Prima di chiudere il vassoio dell'unità CD o DVD, assicurarsi di aver posizionato correttamente il CD o il DVD sul perno centrale delle relative unità DVD o CD-RW/DVD.
- Quando si installa l'unità disco fisso, l'unità minidisco, l'unità CD, DVD o CD-RW/DVD, seguire le istruzioni, fornite con l'hardware ed esercitare pressione solo sui punti dell'unità indicati. Consultare il sistema di assistenza Access ThinkPad, per informazioni relative alla sostituzione dell'unità disco fisso (visualizzare Access ThinkPad premendo il pulsante ThinkPad.).

### **Prestare attenzione nell'impostazione delle password**

- Ricordare le proprie password. Le password del responsabile o dell'unità disco fisso, se dimenticate, non possono essere reimpostate dall'IBM e ciò potrebbe richiedere la sostituzione dell'unità disco fisso.

### **Altri importanti suggerimenti**

- Il modem dell'elaboratore può utilizzare solo una linea telefonica analogica o una linea PSTN (Public-Switched Telephone Network). Non collegare il modem ad una linea PBX (Private Branch eXchange) oppure ad un altro tipo di estensione digitale, poiché ciò potrebbe danneggiarlo. Le linee telefoniche analogiche vengono spesso utilizzate in abitazioni private, mentre le linee telefoniche digitali vengono utilizzate in alberghi ed uffici. Per informazioni relative al tipo di linea telefonica utilizzata, rivolgersi alla compagnia telefonica.
- L'elaboratore potrebbe disporre sia di un connettore Ethernet sia di un connettore per il modem. In tal caso, assicurarsi di collegare il cavo di comunicazione al connettore appropriato. Consultare il sistema di assistenza Access ThinkPad, per informazioni relative alla posizione di tali connettori (per visualizzare Access ThinkPad, premere il pulsante ThinkPad).
- Registrare i prodotti ThinkPad presso IBM (consultare l'indirizzo Web: [www.ibm.com/pc/register](http://www.ibm.com/pc/register)). Questa operazione consente di rintracciare più facilmente l'elaboratore in caso di smarrimento o furto. Inoltre, la registrazione dell'elaboratore consentirà ad IBM di inviare informazioni relative ad eventuali aggiornamenti.

## *Manutenzione dell'elaboratore ThinkPad*

- L'elaboratore può essere smontato e riparato solo da un tecnico autorizzato IBM.
- Non modificare o coprire con nastro adesivo i ganci di apertura e chiusura del video.
- Non capovolgere l'elaboratore mentre l'adattatore CA è inserito. Questo movimento potrebbe danneggiare il connettore dell'adattatore.
- Spegnerne l'elaboratore in caso di rimozione di un dispositivo dal relativo alloggiamento o verificare che il dispositivo sia sostituibile a sistema acceso o inattivo.
- Se si scambiano le unità nell'elaboratore, reinstallare le mascherine di plastica (se fornite).
- Quando non vengono utilizzate, conservare le unità disco fisso, minidisco, CD, DVD, e CD-RW/DVD esterne e amovibili nei relativi contenitori.

### **Pulizia dell'elaboratore**

Pulire periodicamente l'elaboratore nel modo seguente:

- Utilizzare un panno morbido inumidito con un detergente non alcalino per pulire la parte esterna dell'elaboratore.
- Non spruzzare detersivi direttamente sul video o sulla tastiera.
- Passare delicatamente un panno asciutto e morbido sul video. La pressione esercitata dall'esterno dal pannello dell'elaboratore sulla tastiera o sul puntatore TrackPoint potrebbe provocare sul video delle macchie localizzate simili a graffi dovute al contatto tra le parti. Passare delicatamente un panno asciutto e morbido sul video. Se la macchia rimane, inumidire un panno con acqua priva di impurità, strizzarlo e poi pulire nuovamente il video. Assicurarsi che il video sia asciutto prima di chiuderlo.

---

## Capitolo 2. Risoluzione dei problemi relativi all'elaboratore

Rilevazione dei problemi. . . . .	10	Problemi relativi al video dell'elaboratore	22
Risoluzione dei problemi. . . . .	11	Problemi relativi alla batteria . . . . .	25
Messaggi di errore . . . . .	11	Problemi relativi all'unità disco fisso . . . . .	26
Errori senza messaggi. . . . .	15	Altri problemi . . . . .	26
Problemi relativi alla password . . . . .	16	Avvio del programma BIOS Setup Utility . . . . .	29
Problemi relativi all'interruttore di alimentazione . . . . .	17	Ripristino del software preinstallato . . . . .	31
Problemi relativi alla tastiera . . . . .	17	Potenziamento dell'unità disco fisso . . . . .	33
Problemi relativi al TrackPoint™ . . . . .	18	Sostituzione della batteria . . . . .	35
Problemi relativi al modo Attesa o Ibernazione . . . . .	19	Rimozione della tastiera . . . . .	37

## Rilevazione dei problemi

In caso si verificano problemi durante l'utilizzo dell'elaboratore, è possibile effettuare delle prove con il programma PC-Doctor® per Windows®. Per eseguire PC-Doctor per Windows, procedere nel modo seguente:

1. Fare clic su **Start**.
2. Spostare il cursore su **Programmi** (in Windows XP, **All Programs**) e poi su **PC-Doctor per Windows**.
3. Fare clic su **PC-Doctor per Windows**.
4. Selezionare **Esegui la prova rapida** oppure **Esegui la prova standard**.

### **Attenzione**

L'esecuzione dell'insieme di prove rapide (QTS) può richiedere 10 o più minuti. Non interrompere le prove durante l'esecuzione.

L'insieme di prove più rapide esegue una serie di prove sui componenti hardware principali, ma non esegue tutte le prove diagnostiche di PC-Doctor per Windows. Se PC-Doctor per Windows esegue tutte le prove rapide senza rilevare alcun problema, è consigliabile eseguire ulteriori prove.

Se si desidera richiedere assistenza all'IBM, stampare il file di registrazione in modo da poter fornire rapidamente le informazioni ai tecnici.

## Risoluzione dei problemi

Se in questa sezione non si rinviene il problema ricercato, consultare la guida preinstallata Access ThinkPad. Aprire Access ThinkPad premendo il pulsante ThinkPad. Questa sezione si occupa dei problemi che possono impedire l'accesso alla guida preinstallata nel sistema.

### Messaggi di errore

**Note:**

1. Nelle tabelle, x può rappresentare qualsiasi carattere.
2. La versione di PC-Doctor, riportata in questa guida, è PC-Doctor per Windows.

Messaggio	Soluzione
0175: CRC1 difettoso, attività del POST arrestata	Checksum EEPROM non corretto (blocco 6). Richiedere l'assistenza tecnica per l'elaboratore.
0176: System Security - Il sistema è stato manomesso.	Il messaggio è visualizzato quando viene rimosso e reinstallato il Chip di sicurezza o quando il Chip di sicurezza stesso viene sostituito. Per annullare la condizione di errore, immettere BIOS Setup Utility. Se il problema persiste, richiedere l'assistenza tecnica per l'elaboratore.
0187: Errore di accesso ai dati EAIA	Accesso alla memoria EEPROM non riuscito. Richiedere l'assistenza tecnica per l'elaboratore.
0188: Area di informazioni sulla serializzazione RFID non valida o CRC2 difettoso.	Checksum EEPROM non corretto (blocco 0 e 1 o blocco 6). Sostituire la scheda di sistema e reinstallare il numero di serie. Richiedere l'assistenza tecnica per l'elaboratore.
0189: Area di informazioni sulla configurazione RFID non valida	Checksum EEPROM non corretto (blocco 4 e 5). Sostituire la scheda di sistema e reinstallare UUID. Richiedere l'assistenza tecnica per l'elaboratore.
0190: Errore relativo alla batteria scarica	L'elaboratore si è spento poiché la batteria non è abbastanza carica. Collegare l'adattatore CA all'elaboratore e ricaricare la batteria oppure sostituire la batteria scarica con una completamente carica.
0191: System Security - Richiesta di modifica remota non valida.	La modifica della configurazione del sistema ha avuto esito negativo. Confermare l'operazione e riprovare. Per eliminare la condizione di errore, immettere BIOS Setup Utility.
0192: System Security - IBM Embedded Security; manomissione hardware rilevata.	Il Chip di sicurezza è stato sostituito. Richiedere l'assistenza tecnica per l'elaboratore.
0197: Richiesta modifica remota non valida	Configurazione remota per il Chip di sicurezza non riuscita. Confermare l'operazione e tentare nuovamente.

## Risoluzione dei problemi relativi all'elaboratore

Messaggio	Soluzione
0199: System Security - IBM Security; numero tentativi di immissione password superati.	Questo messaggio viene visualizzato quando viene immessa la password del responsabile errata per più di tre volte. Confermare la password del responsabile e riprovare. Per annullare la condizione di errore, immettere BIOS Setup Utility.
01C8: Rilevato più di un dispositivo modem. Rimuoverne uno. Premere <Esc> per continuare.	Rimuovere un modem Mini-PCI Card o un modem Daughter Card o premere Esc e ignorare il messaggio di avvertenza. Se il problema persiste, richiedere l'assistenza tecnica per l'elaboratore.
01C9: Rilevato più di un dispositivo Ethernet. Rimuoverne uno. Premere <Esc> per continuare.	Il ThinkPad dispone di una funzione Ethernet integrata e non è possibile aggiungere un'altra funzione uguale installando un dispositivo Ethernet come una scheda Mini-PCI Ethernet o Ethernet Daughter. Se viene visualizzato questo messaggio di errore, rimuovere il dispositivo Ethernet installato. In caso contrario, premere Esc per ignorare il messaggio di avvertenza. Se il problema persiste, richiedere l'assistenza tecnica per l'elaboratore.
0200: Errore relativo al disco fisso	Il disco fisso non funziona. Verificare che l'unità disco fisso sia collegata correttamente. Eseguire il programma BIOS Setup Utility; quindi verificare che l'unità disco fisso non sia disabilitata nel menu Startup.
021x: Errore relativo alla tastiera	<p>Verificare che non siano presenti oggetti sulla tastiera, oppure se presente, sulla tastiera esterna. Spegnerne l'elaboratore e tutti i dispositivi collegati. Accendere prima l'elaboratore; quindi accendere tutti i dispositivi collegati.</p> <p>Se viene visualizzato lo stesso codice di errore, effettuare le operazioni di seguito riportate:</p> <p>Se è stata collegata una tastiera esterna, effettuare le operazioni di seguito riportate:</p> <ul style="list-style-type: none"> <li>• Spegnerne l'elaboratore e scollegare la tastiera esterna; quindi accendere l'elaboratore. Verificare che la tastiera incorporata funzioni correttamente. In questo caso, richiedere l'assistenza tecnica per la tastiera esterna.</li> <li>• Verificare che la tastiera esterna sia collegata al connettore appropriato.</li> </ul> <p>Eseguire le prove di PC-Doctor.</p> <ul style="list-style-type: none"> <li>• Se l'elaboratore si arresta durante l'esecuzione delle prove, richiedere l'assistenza tecnica per l'elaboratore.</li> </ul>
0230: Errore dello shadowing della RAM	Lo shadowing della RAM non è riuscito. Eseguire le prove per la memoria dell'elaboratore utilizzando il programma PC-Doctor. Se è stato aggiunto un modulo di memoria prima di accendere l'elaboratore, installarlo nuovamente. Quindi, eseguire le prove della memoria utilizzando il programma PC-Doctor.



Messaggio	Soluzione
0231: Errore della RAM di sistema	Errore relativo alla memoria RAM di sistema. Eseguire le prove per la memoria dell'elaboratore utilizzando il programma PC-Doctor. Se è stato aggiunto un modulo di memoria prima di accendere l'elaboratore, installarlo nuovamente. Quindi, eseguire le prove della memoria utilizzando il programma PC-Doctor.
0232: Errore della RAM estesa	Errore relativo alla memoria RAM estesa. Eseguire le prove per la memoria dell'elaboratore utilizzando il programma PC-Doctor. Se è stata aggiunta della memoria prima di accendere l'elaboratore, installarla nuovamente. Quindi, eseguire le prove della memoria utilizzando il programma PC-Doctor.
0250: Errore della batteria di sistema	Questa batteria viene utilizzata per mantenere le informazioni di configurazione, come la data e l'ora, quando l'elaboratore è spento. Sostituirla ed eseguire il programma Programma IBM BIOS Setup Utility per verificare la configurazione. Se il problema persiste, richiedere l'assistenza tecnica per l'elaboratore.
0251: errore relativo al checksum di CMOS del sistema	La batteria CMOS del sistema potrebbe essere stata corrotta da un'applicazione. L'elaboratore utilizza le impostazioni predefinite. Eseguire il programma IBM BIOS Setup Utility per configurare nuovamente le impostazioni. Se viene visualizzato lo stesso codice di errore, richiedere l'assistenza tecnica per l'elaboratore.
0260: Errore relativo al tempificatore di sistema	Richiedere l'assistenza tecnica per l'elaboratore.
0270: Errore relativo all'orologio tempo reale	Richiedere l'assistenza tecnica per l'elaboratore.
0271: Errore relativo alla data e all'ora	La data e l'ora non sono impostate. Impostare la data e l'ora utilizzando Programma IBM BIOS Setup Utility.
0280: Avvio precedente incompleto	L'elaboratore non è riuscito a completare il processo di avvio.  Spegnere l'elaboratore; quindi riaccenderlo ed avviare il programma Programma IBM BIOS Setup Utility. Verificare la configurazione e riavviare l'elaboratore selezionando l'opzione <b>Exit Saving Changes</b> della voce <b>Restart</b> oppure premendo F10. Se viene visualizzato lo stesso codice di errore, richiedere l'assistenza tecnica per l'elaboratore.
02D0: Errore relativo alla cache di sistema	La memoria cache è disabilitata. Richiedere l'assistenza tecnica per l'elaboratore.
02F4: CMOS EISA non scrivibile	Richiedere l'assistenza tecnica per l'elaboratore.
02F5: Errore relativo alla prova DMA	Richiedere l'assistenza tecnica per l'elaboratore.
02F6: Errore relativo al software NMI	Richiedere l'assistenza tecnica per l'elaboratore.
02F7: Errore relativo a Fail-safe timer NMI	Richiedere l'assistenza tecnica per l'elaboratore.

## Risoluzione dei problemi relativi all'elaboratore

Messaggio	Soluzione
1802: E' stata inserita una scheda di rete non autorizzata - Spegner e rimuovere la scheda di rete miniPCI.	La scheda di rete Mini-PCI non è supportata da questo elaboratore. E' necessario rimuoverla.
Viene richiesta la password per l'accensione	E' impostata la password per l'accensione o del responsabile. Per utilizzare l'elaboratore, immettere la password e premere Invio. Se la password per l'accensione non viene accettata, potrebbe essere stata impostata la password del responsabile. Digitare la password del responsabile e premere Invio. Se viene visualizzato lo stesso messaggio di errore, richiedere l'assistenza tecnica per l'elaboratore.
Viene richiesta la password del disco fisso	È stata impostata una password del disco fisso. Per utilizzare l'elaboratore, immettere la password e premere Invio.  Se viene visualizzato lo stesso messaggio di errore, richiedere l'assistenza tecnica per l'elaboratore.
Errore relativo al modo Ibernazione	La configurazione dell'elaboratore è stata modificata mentre era attivo il modo Ibernazione e l'elaboratore non può riprendere il normale funzionamento. <ul style="list-style-type: none"> <li>• Ripristinare la configurazione del sistema attiva prima dell'avvio del modo Ibernazione.</li> <li>• Se è stata modificata la dimensione della memoria, creare nuovamente il file di ibernazione.</li> </ul>
Sistema operativo non rilevato.	Verificare che: <ul style="list-style-type: none"> <li>• L'unità disco fisso sia installata correttamente.</li> <li>• Nell'unità minidisco sia inserito un minidisco avviabile.</li> </ul> <p>Se viene visualizzato lo stesso messaggio di errore, controllare la sequenza di avvio utilizzando il programma IBM BIOS Setup.</p>
Errore relativo alla ventola	Errore relativo alla ventola di raffreddamento. Richiedere l'assistenza tecnica per l'elaboratore.
EMM386 Non installato — Impossibile impostare l'indirizzo di base del frame di pagina.	Digitare C:\CONFIG.SYS, modificare device=C:\WINDOWS\EMM386.EXE RAM  in device=C:\WINDOWS\EMM386.EXE NOEMS  e salvare il file.
Errore di configurazione CardBus—Dispositivo disabilitato	Premere F1 per avviare il programma IBM BIOS Setup Utility. Premere F9 e poi Invio in modo da caricare l'impostazione predefinita.  Premere F10, quindi Invio per riavviare il sistema.

Messaggio	Soluzione
Errore relativo al sensore termico	Il sensore termico non funziona correttamente. Richiedere l'assistenza tecnica per l'elaboratore.

## Errori senza messaggi

**Problema:** Quando la macchina viene accesa, non viene visualizzato nulla sullo schermo e non è presente alcuna segnalazione acustica all'avvio.

**Nota:** se non si è sicuri che l'elaboratore abbia emesso dei segnali acustici, spegnere l'elaboratore; quindi, riaccenderlo e verificare che vengano emessi dei segnali acustici. Se si sta utilizzando un video esterno, consultare "Problemi relativi al video dell'elaboratore" a pagina 22.

**Soluzione:** Se è stata impostata una password per l'accensione, premere un tasto qualsiasi per visualizzare la relativa richiesta; quindi digitare la password corretta e premere Invio.

Se la richiesta della password di accensione non viene visualizzata, il livello di luminosità potrebbe essere impostato sul valore minimo. Regolare il livello di luminosità premendo i tasti Fn+Home.

Se lo schermo rimane ancora vuoto, verificare che:

- La batteria sia installata correttamente:
- L'adattatore CA sia collegato all'elaboratore ed il cavo di alimentazione sia collegato ad una presa elettrica funzionante.
- L'elaboratore sia acceso. Premere nuovamente l'interruttore di accensione.

Se, dopo questi controlli, lo schermo rimane ancora vuoto, richiedere l'assistenza tecnica per l'elaboratore.

**Problema:** Quando la macchina viene accesa, non viene visualizzato nulla sullo schermo, ma vengono avvertite due o più segnalazioni acustiche.

**Soluzione:** Verificare che la scheda di memoria sia installata correttamente. Se lo schermo è sempre vuoto e vengono emessi cinque segnali acustici, richiedere l'assistenza tecnica per l'elaboratore.

Se vengono emessi quattro cicli di quattro segnali acustici ciascuno, l'IBM Security Chip presenta un problema. Richiedere l'assistenza tecnica per l'elaboratore.

**Problema:** Quando la macchina viene accesa, viene visualizzato solo un cursore bianco sullo schermo vuoto.

## Risoluzione dei problemi relativi all'elaboratore

**Soluzione:** Reinstallare il sistema operativo e accendere l'elaboratore. Se si continua a visualizzare solo il cursore sullo schermo, è necessario richiedere l'assistenza tecnica per l'elaboratore.

**Problema:** Lo schermo diventa vuoto durante l'utilizzo dell'elaboratore.

**Soluzione:** Probabilmente lo screen saver o un'altra funzione di risparmio energia è stata attivata. Spostare il TrackPoint o premere un tasto per uscire dallo screen saver o premere l'interruttore di accensione per il ripristino dallo stato di attesa o ibernazione.

**Problema:** La sessione DOS a schermo intero è più piccola del normale.

**Soluzione:** Se si utilizza un'applicazione DOS che supporta solo la risoluzione 640x480 (modo VGA), l'immagine visualizzata potrebbe apparire leggermente distorta o più piccola rispetto alle dimensioni dello schermo. In questo modo, è possibile mantenere la compatibilità con altre applicazioni DOS. Per espandere l'immagine e visualizzarla con le stesse dimensioni del video, avviare il programma Configurazione del ThinkPad e fare clic su **LCD**; quindi selezionare la funzione **Espansione dello schermo**. L'immagine potrebbe risultare ancora leggermente distorta.

**Nota:** Se l'elaboratore dispone della funzione di espansione, è possibile utilizzare i tasti Fn+F8 per ingrandire l'immagine.

### Problemi relativi alla password

**Problema:** Si è dimenticata la password.

**Soluzione:** Se non si ricorda la password di accensione, è necessario rivolgersi ad un rivenditore autorizzato o ad un rappresentante commerciale IBM per annullare la password impostata.

Se invece è stata dimenticata la password del disco fisso, IBM non potrà reimpostarla né potrà ripristinare i dati del disco fisso. In questo caso ci si dovrà rivolgere ad un rivenditore autorizzato o ad un rappresentante commerciale IBM per sostituire il disco fisso. Sarà necessario esibire la prova di acquisto e verrà richiesto il pagamento dei componenti e del servizio.

Se si dimentica la password del responsabile, IBM non potrà reimpostarla. In questo caso ci si dovrà rivolgere ad un rivenditore autorizzato o ad un rappresentante commerciale IBM per sostituire la scheda di sistema. Sarà necessario esibire la prova di acquisto e verrà richiesto il pagamento dei componenti e del servizio.

## Problemi relativi all'interruttore di alimentazione

**Problema:** Il sistema si blocca e non è possibile spegnere l'elaboratore.

**Soluzione:** Spegnere l'elaboratore tenendo premuto l'interruttore di alimentazione per più di 4 secondi. Se il sistema non viene ripristinato, rimuovere l'adattatore CA e la batteria.

## Problemi relativi alla tastiera

**Problema:** Dopo il ripristino del normale funzionamento da un modo di risparmio energia, il cursore non si sposta.

**Soluzione:** Verificare che siano state eseguite correttamente le istruzioni per l'installazione di Windows con l'opzione APM (Advanced Power Management).

**Nota:** L'opzione APM è supportata in Windows 98 e Windows NT®.

**Problema:** Alcuni o tutti i tasti della tastiera non funzionano.

**Soluzione:** Se il problema si verifica immediatamente dopo la ripresa dal modo Attesa, digitare la password di accensione, se impostata.

Se è collegata una tastiera esterna, la tastierina numerico dell'elaboratore non funziona. Utilizzare la tastierina numerica della tastiera esterna.

Se sono collegati una tastierina numerica esterna o un mouse:

1. Spegnere l'elaboratore.
2. Rimuovere il mouse o la tastierina numerica esterni.
3. Accendere l'elaboratore e provare nuovamente ad utilizzare la tastiera.

Se il problema relativo alla tastiera è risolto, ricollegare la tastierina numerica esterna, la tastiera esterna o il mouse e verificare che i collegamenti siano stati eseguiti in modo corretto.

Se il problema persiste, richiedere l'assistenza tecnica per l'elaboratore.

**Problema:** Quando si digita una lettera viene visualizzato un numero.

**Soluzione:** E' attiva la funzione Blocco numerico. Per disabilitare tale funzione, tenere premuto il tasto Maius, quindi premere BlocNum.

**Problema:** Alcuni o tutti i tasti della tastierina numerica esterna non funzionano.

## Risoluzione dei problemi relativi all'elaboratore

**Soluzione:** Verificare che la tastierina numerica esterna sia collegata all'elaboratore correttamente.

**Problema:** tutti o alcuni tasti della tastiera esterna non funzionano.

**Soluzione:** se si utilizza l'alloggiamento di espansione del ThinkPad o il replicatore di porta del ThinkPad, verificare che il cavo della tastiera sia collegato correttamente al connettore della tastiera.

Se si utilizza X3 UltraBase™, è necessario il cavo tastiera/mouse. Verificare che il cavo della tastiera/mouse sia collegato correttamente al connettore del mouse del dispositivo X3 UltraBase e che il cavo della tastiera sia collegato correttamente al connettore della tastiera del cavo della tastiera/mouse.

Se la connessione viene effettuata correttamente disconnettere il cavo e verificare che la tastiera incorporata funzioni correttamente. Se la tastiera incorporata funziona, il problema è relativo alla tastiera esterna. Provare a utilizzare una tastiera esterna differente.

### Problemi relativi al TrackPoint™

**Problema:** Il cursore si sposta autonomamente quando l'elaboratore è acceso oppure quando riprende il normale funzionamento.

**Soluzione:** Può verificarsi che, durante il normale funzionamento, il cursore si sposti autonomamente quando non si utilizza il TrackPoint. Questa è una caratteristica normale del TrackPoint e non è un difetto. Il cursore potrebbe spostarsi per alcuni secondi nei casi riportati di seguito:

- Quando l'elaboratore è acceso.
- Quando l'elaboratore riprende il normale funzionamento.
- Quando il TrackPoint viene premuto per un periodo di tempo prolungato.
- Quando cambia la temperatura.

**Problema:** Il mouse o il dispositivo di puntamento non funzionano.

**Soluzione:** Verificare che il TrackPoint sia impostato su Automatico nel Programma di configurazione del ThinkPad. Quindi scollegare il mouse o il dispositivo di puntamento, quindi provare ad utilizzare il TrackPoint. Se il TrackPoint funziona, il problema potrebbe essere dovuto al mouse o al dispositivo di puntamento.

Verificare che il cavo del mouse o il dispositivo di puntamento sia collegato correttamente al dispositivo X3 UltraBase, alla stazione ThinkPad, o al replicatore di porta del ThinkPad.

Se il mouse utilizzato non è compatibile con il mouse IBM PS/2, disabilitare il TrackPoint utilizzando il programma di configurazione del ThinkPad.

**Nota:** Per ulteriori informazioni, consultare il manuale fornito con il mouse.

**Problema:** I pulsanti del mouse non funzionano.

**Soluzione:** Modificare il driver del mouse impostandolo su **Standard PS/2® Port Mouse**, quindi reinstallare **IBM PS/2 TrackPoint**. I driver sono memorizzati nella directory C:\IBMTOOLS\DRIVERS dell'unità disco fisso. Se nell'unità disco fisso non si rinvergono i driver di periferica, consultare il sito web del ThinkPad. Per accedere a questo sito, aprire Access ThinkPad premendo il pulsante ThinkPad.

## **Problemi relativi al modo Attesa o Ibernazione**

**Problema:** L'elaboratore entra inaspettatamente in modo Attesa.

**Soluzione:** Se il processore raggiunge una temperatura troppo elevata, viene automaticamente attivato il modo Attesa per consentire il raffreddamento dell'elaboratore e per proteggere il processore e gli altri componenti interni. Inoltre, controllare le impostazioni relative al modo Attesa utilizzando Battery MaxiMiser.

**Problema:** L'elaboratore entra in modo Attesa immediatamente dopo il POST (Power-On Self-Test) (l'indicatore di attesa è acceso).

**Soluzione:** Verificare che:

- La batteria si carica.
- La temperatura sia compresa nell'intervallo consentito. Sia stata consultata "Specifiche" a pagina 5.

Se le condizioni sopra riportate sono soddisfatte, richiedere l'assistenza tecnica per l'elaboratore.

**Problema:** Viene visualizzato il messaggio Livello di carica batteria critico e l'elaboratore si spegne immediatamente.

**Soluzione:** La batteria si sta scaricando. Collegare l'adattatore CA all'elaboratore o sostituire la batteria scarica con una completamente carica.

**Problema:** Quando si ripristina il normale funzionamento dal modo Attesa, il video dell'elaboratore rimane vuoto.

**Soluzione:** Controllare se è stato scollegato un video esterno mentre l'elaboratore era in modo Attesa. Non scollegare il video esterno mentre

## Risoluzione dei problemi relativi all'elaboratore

l'elaboratore è in modo Attesa o Ibernazione. Se alla ripresa del normale funzionamento non è collegato alcun video esterno, il video dell'elaboratore rimane vuoto e non viene visualizzata alcuna immagine. Questa limitazione non dipende dal valore della risoluzione. Premere Fn+F7 per visualizzare il video dell'elaboratore.

**Problema:** L'elaboratore non ripristina il normale funzionamento dal modo Attesa oppure l'indicatore del modo Attesa è acceso e l'elaboratore non funziona.

**Soluzione:** Se il sistema non viene ripristinato dal modo Attesa, potrebbe essere necessario attivare il modo Attesa o Ibernazione automaticamente, in quanto la batteria è ridotta. Verificare l'indicatore di attesa.

- Se l'indicatore di attesa è acceso, l'elaboratore è in modo Attesa. Collegare l'adattatore CA all'elaboratore; quindi premere Fn.
- Se l'indicatore di attesa è spento, l'elaboratore è in modo Ibernazione o in stato di spegnimento. Collegare l'adattatore CA all'elaboratore; quindi premere il pulsante di accensione per riprendere il funzionamento.

Se il sistema non viene ripristinato dal modo Attesa, è possibile che il sistema si blocchi e non è possibile spegnere l'elaboratore. In tal caso, è necessario ripristinare l'elaboratore. Se non sono stati salvati i dati, è possibile che siano stati persi. Per ripristinare l'elaboratore, tenere premuto il pulsante di alimentazione per più 4 secondi. Se il sistema non viene ancora ripristinato, rimuovere l'adattatore CA e la batteria.

**Problema:** L'elaboratore non entra in modo Attesa o Ibernazione.

**Soluzione:** Controllare se è stata selezionata un'opzione che impedisce all'elaboratore di entrare in modo Attesa o Ibernazione.

**Problema:** L'elaboratore non entra in modo Attesa come impostato dal tempificatore in Windows 98 o Windows NT.

**Soluzione:**

**Per Windows 98:**

Il driver generico per CD-ROM o DVD-ROM di Windows 98 accede all'unità CD-ROM o DVD-ROM interna ogni 3 secondi per verificare se nell'unità è inserito un CD-ROM. In questo modo l'elaboratore non entra in modo Attesa anche se è scaduto l'intervallo di tempo. Per consentire all'elaboratore di entrare nel modo Attesa, effettuare le seguenti operazioni:

1. Fare clic su **Start**.
2. Spostare il cursore su **Impostazioni e Pannello di controllo**.
3. Fare clic su **Pannello di controllo** e poi doppio clic su **Sistema**.



4. Fare clic sul separatore **Gestione periferiche**.
5. Fare clic sul segno + di **CD-ROM**.
6. Fare doppio clic sul nome del CD-ROM o DVD-ROM.
7. Fare clic sul separatore **Impostazioni**.
8. Annullare la selezione della casella di spunta **Notifica inserimento automatico**.

Windows 98 non rileverà più automaticamente l'inserimento di un CD-ROM o di un DVD-ROM.

**Per Windows NT:**

Se si abilita la funzione di esecuzione automatica del CD-ROM, il tempificatore non sarà in grado di attivare il modo Attesa. Per abilitare il tempificatore, disabilitare la funzione di esecuzione automatica modificando le informazioni di configurazione all'interno del registro, come riportato di seguito:

```
HKEY_LOCAL_MACHINE\SYSTEM\
CurrentControlSet\Services\Cdrom\
Autorun: 0x1 > Autorun: 0
```

**Problema:** La combinazione di tasti Fn+F12 non inserisce l'elaboratore in modo Ibernazione.

**Soluzione:** L'elaboratore non entra in modo Ibernazione:

- se si utilizza una delle schede PC per comunicazioni IBM. Per abilitare questo modo, arrestare il programma per comunicazioni e quindi rimuovere la scheda PC o disabilitarne il relativo alloggiamento utilizzando il Pannello di controllo.
- Se il programma di utilità per il modo Ibernazione non è installato in Windows 98 o Windows NT. Per installare il programma di utilità di ibernazione, consultare "Installazione dei driver di periferica" in Access ThinkPad.
- se il modo Ibernazione non è abilitato. Per abilitarlo, procedere nel modo seguente:

**Per Windows 98:**

1. Avviare il programma Configurazione del ThinkPad.
2. Fare clic su **Risparmio energia**.
3. Fare clic sul separatore **Ibernazione**.
4. Fare clic sul pulsante **Abilita ibernazione**.
5. Fare clic sul pulsante **Crea ora**.

**Per Windows NT:**

## Risoluzione dei problemi relativi all'elaboratore

**Nota:** Utilizzare il modo Ibernazione in ambiente Windows NT, è necessario formattare il disco fisso in FAT. Se il disco fisso viene formattato in NTFS, che è il tipo di formattazione predefinita in Windows NT, non è possibile utilizzare il modo Ibernazione.

1. Avviare il programma Configurazione del ThinkPad.
2. Fare clic su **Risparmio energia**.
3. Fare clic su **Opzioni di sospensione/ripristino**.
4. Fare clic su **Abilita Ibernazione**.
5. Fare clic su **OK**.

### Per Windows 2000 o Windows XP:

1. Avviare il programma Configurazione del ThinkPad.
2. Fare clic su **Risparmio energia**.
3. Fare clic su separatore **Ibernazione**.
4. Selezionare la casella del supporto di ibernazione.
5. Fare clic su OK.

**Nota:** E' possibile attivare la modo Ibernazione premendo la combinazione di tasti Fn+F12 solo se è stato installato il driver PM per Windows 2000 o per Windows XP.

**Problema:** in Windows XP, la combinazione di tasti Fn+F3 non spegne lo schermo dell'elaboratore.

**Soluzione:** Windows XP consente l'accesso al sistema a più utenti contemporaneamente. Se si è il primo utente ad effettuare l'accesso, è possibile utilizzare la combinazione di tasti Fn+F3. Altrimenti, la combinazione di tasti non funzionerà.

## Problemi relativi al video dell'elaboratore

**Problema:** Non è possibile impostare la localizzazione dell'output di visualizzazione solo su LCD.

**Soluzione:** Premere Ctrl+Alt+F3 per impostare la localizzazione dell'output di visualizzazione solo su LCD.

**Problema:** Lo schermo è vuoto.

### Soluzione:

- se l'indicatore di stato del modo Attesa è acceso (in verde), premere Fn per ripristinare il normale funzionamento dal modo Atteso.

- se si utilizza un adattatore CA o la batteria e l'indicatore di stato della batteria è acceso (in verde), premere Fn+Home per aumentare la luminosità del video.
- Premere Fn+F7 per visualizzare l'immagine.

**Nota:** Se viene utilizzata la combinazione di tasti Fn+F7 per applicare uno schema di presentazione, premere Fn+F7 almeno tre volte in un intervallo di tre secondi, quindi l'immagine viene visualizzata sullo schermo dell'elaboratore.

- Premere Ctrl+Alt+F3 per impostare alla localizzazione dell'output di visualizzazione solo su LCD.
- Se il problema persiste effettuare le operazioni descritte nella "Soluzione" seguente.

**Problema:** Le informazioni visualizzate sono illeggibili o distorte.

**Soluzione:** Verificare che:

- Il driver di periferica video sia installato correttamente.
- La risoluzione video ed il numero di colori siano impostati correttamente.
- Il tipo di video sia corretto.

Per verificare queste impostazioni, procedere nel modo seguente:

**Per Windows 98 e Windows 2000:**

1. Fare doppio clic sull'icona **Schermo** nel Pannello di controllo. Viene aperta la finestra Proprietà - Schermo.
2. Fare clic sul separatore **Impostazioni**.
3. Verificare che la risoluzione dello schermo e la qualità del colore siano impostate correttamente.
4. Fare clic su **Advanced**.
5. Fare clic sul separatore **Scheda**.
6. Verificare che nella finestra delle informazioni sulla scheda sia visualizzato "Intel 82830M Graphic Controller".
7. Fare clic sul separatore **Monitor**.
8. Verificare che il tipo di video sia corretto.

**Per Windows XP:**

1. Fare clic su **Start**.
2. Click **Pannello di controllo**.
3. Fare clic su **Aspetto e temi** nella sezione Scegliere una categoria.

## Risoluzione dei problemi relativi all'elaboratore

4. Fare clic su **Video** nella sezione Scegliere un'icona del pannello di controllo.
5. Fare clic sul separatore **Impostazioni**.
6. Verificare che la risoluzione dello schermo e la qualità del colore siano impostate correttamente.
7. Fare clic su **Avanzate**.
8. Fare clic sul separatore **Scheda**.
9. Verificare che nella finestra delle informazioni sulla scheda sia visualizzato "Intel 82830M Graphic Controller".
10. Fare clic sul separatore **Monitor**.
11. Verificare che il tipo di video sia corretto.

### Per Windows NT:

1. Fare doppio clic sull'icona **Schermo** nel Pannello di controllo. Viene aperta la finestra Proprietà - Schermo.
2. Fare clic sul separatore **Impostazioni**.
3. Verificare che la risoluzione dello schermo e la qualità del colore siano impostate correttamente.
4. Fare clic su **Tipo di schermo**.
5. Verificare che nella finestra relativa al tipo di video sia visualizzato "Intel 82830M Graphic Controller".

**Problema:** Vengono visualizzati caratteri non corretti.

**Soluzione:** Verificare che il sistema operativo e l'applicazione siano installati correttamente. In questo caso, richiedere l'assistenza tecnica per l'elaboratore.

**Problema:** Il video resta acceso anche dopo aver spento l'elaboratore.

**Soluzione:** Tenere premuto l'interruttore di alimentazione per più di 4 secondi per spegnere l'elaboratore; quindi accendere nuovamente l'elaboratore.

**Problema:** Ogni volta che si accende l'elaboratore vengono visualizzati punti luminosi, sbiaditi o mancanti.

**Soluzione:** Questa è una caratteristica propria della tecnologia TFT. Il video dell'elaboratore contiene diversi TFT (Thin-Film Transistors). Viene sempre visualizzata una piccola quantità di punti luminosi, sbiaditi o mancanti.

**Problema:** Quando si tenta di avviare la riproduzione DVD, viene visualizzato il messaggio "Impossibile creare finestre sovrapposte".  
*oppure*

E' possibile che si ottengano riproduzioni scadenti o nulle durante il funzionamento del riproduttore video, del riproduttore DVD o di un gioco.

**Soluzione:** Effettuare una delle seguenti operazioni:

- Se si utilizza una modalità di colore a 32 bit, passare alla modalità di colore a 16 bit.
- Se si utilizza una dimensione desktop di 1280×1024 o superiore, ridurre la dimensione desktop e l'intensità dei colori.

## Problemi relativi alla batteria

**Problema:** La batteria non si carica completamente con l'elaboratore spento.

**Soluzione:** La batteria potrebbe essere eccessivamente scarica. Procedere nel modo seguente:

1. Spegnerne l'elaboratore.
2. Verificare che la batteria eccessivamente scarica sia installata nell'elaboratore.
3. Collegare l'adattatore CA all'elaboratore e caricare la batteria.

Se la batteria non viene ricaricata completamente in 24 ore, utilizzarne una nuova.

Se si dispone del caricatore rapido opzionale, utilizzarlo per ricaricare la batteria eccessivamente scarica.

**Problema:** L'elaboratore si spegne prima che l'indicatore di stato della batteria indichi che la batteria è scarica -*oppure*- l'elaboratore resta in funzione anche se l'indicatore della batteria indica lo stato di esaurimento.

**Soluzione:** Scaricare e ricaricare la batteria.

**Problema:** La durata di una batteria completamente carica è breve.

**Soluzione:** Scaricare e ricaricare la batteria. Se la durata della batteria è ancora breve è necessario utilizzare una nuova batteria.

**Problema:** Nonostante la batteria sia completamente carica, l'elaboratore non funziona.

**Soluzione:** Potrebbe essere attivato il dispositivo da sovraccarico della batteria. Spegnerne l'elaboratore per un minuto per reimpostare il dispositivo; quindi, accendere nuovamente l'elaboratore.

**Problema:** La batteria non si ricarica.

**Soluzione:** Se la batteria è troppo calda, non è possibile caricarla. Se la batteria si riscalda, rimuoverla dall'elaboratore e lasciare che si raffreddi fino a temperatura ambiente. Una volta raffreddata, reinstallarla e ricaricare la batteria. Se non è ancora possibile caricarla, richiedere l'assistenza tecnica.

### Problemi relativi all'unità disco fisso

**Problema:** L'unità disco fisso emette uno strano rumore intermittente.

**Soluzione:** Tale rumore può essere emesso quando:

- L'unità disco fisso inizia o termina la lettura dei dati.
- L'unità disco viene spostata.
- L'elaboratore viene trasportato.

Questa è una caratteristica normale delle unità disco fisso e non è un difetto.

**Problema:** L'unità disco fisso non funziona.

**Soluzione:** Nel menu Startup di IBM BIOS Setup Utility, assicurarsi che non sia visualizzato alcun punto esclamativo ! a sinistra dell'unità disco fisso o accanto al relativo nodo secondario. Se è visualizzato, l'unità disco fisso è disabilitata. Per abilitare l'unità, annullare la selezione premendo il tasto **Ins**.

### Altri problemi

**Problema:** L'elaboratore si blocca oppure non accetta immissioni di dati.

**Soluzione:** L'elaboratore potrebbe bloccarsi quando passa al modo **Attesa** durante una comunicazione. Quando si eseguono operazioni sulla rete, disabilitare il tempificatore di attesa.

Per spegnere l'elaboratore, tenere premuto l'interruttore di alimentazione per 4 o più secondi.

**Problema:** l'elaboratore non si spegne premendo l'interruttore di alimentazione.

**Soluzione:** se l'indicatore di attesa è acceso e l'elaboratore è alimentato da batteria, sostituire la batteria con una completamente carica oppure passare all'alimentazione ca.

Se il problema persiste tenere premuto l'interruttore di alimentazione per più di 4 secondi; questa operazione forza la chiusura dell'elaboratore.

**Problema:** L'elaboratore non viene avviato dall'unità desiderata, come ad esempio l'unità minidisco.

**Soluzione:** Consultare il menu Startup del programma Programma IBM BIOS Setup Utility. Verificare che la sequenza di avvio nel programma IBM BIOS Setup Utility sia impostata in modo che l'elaboratore venga avviato dall'unità desiderata.

Verificare che l'unità da cui viene avviato l'elaboratore sia abilitata, controllando che non sia visualizzato il punto esclamativo (!) prima del nome dell'unità.

**Problema:** L'elaboratore non risponde.

**Soluzione:** Gli IRQ PCI sono tutti impostati su 11. L'elaboratore non risponde in quanto non può condividere l'IRQ con altri dispositivi. Fare riferimento al programma Configurazione del ThinkPad.

**Problema:** L'avvio di Windows NT è bloccato; tuttavia, il messaggio che informa del caricamento in corso rimane visualizzato sullo schermo.

**Soluzione:** Potrebbe essersi abilitata l'impostazione USB. Questo potrebbe aver causato un conflitto nell'ubicazione delle risorse di memoria durante il processo di avvio. Disabilitare l'impostazione, utilizzando il programma BIOS Setup Utility nel seguente modo:

1. Spegner e poi riaccendere l'elaboratore; quindi, quando nell'angolo basso a sinistra viene visualizzato il messaggio " Press F1 for IBM BIOS Setup Utility", premere il tasto F1 per avviare il programma BIOS Setup Utility. Viene visualizzato il menu BIOS Setup Utility.
2. Con il tasto di spostamento del cursore, selezionare **Config**; e premere Invio.
3. Selezionare **USB** premendo Invio.
4. Con i tasti F5 o F6, selezionare **Disable**; quindi premere Invio.
5. Premere F10 e Invio per salvare tali impostazioni e uscire dal programma di utilità.

**Problema:** La riproduzione DVD non è corretta in Windows 98 e Windows 2000.

**Soluzione:** Questo problema potrebbe verificarsi se si seleziona il modo Batteria massima della tecnologia Intel SpeedStep™. Questo modo di funzionamento è stato progettato per ottenere la massima durata della batteria passando da una velocità normale del processore alla metà di tale velocità, in base all'utilizzo del processore. Se l'utilizzo aumenta, Intel SpeedStep imposterà una velocità più bassa per il processore. Questo modo di funzionamento può compromettere le prestazioni del processore, causando in tal modo problemi nella riproduzione DVD.

## *Risoluzione dei problemi relativi all'elaboratore*

Per evitare o ridurre tale problema, è possibile scegliere uno degli altri tre modi di funzionamento, nel modo seguente:

- **Prestazioni massime:** Mantiene alta la velocità del processore in ogni momento.
- **Automatico:** Passa da una velocità alta a una velocità bassa del processore, in base all'utilizzo del processore. Se l'utilizzo aumenta, Intel SpeedStep imposterà un'alta velocità per il processore.
- **Prestazioni ottimizzate della batteria:** Mantiene bassa la velocità del processore in ogni momento.

Per scegliere una modalità, procedere nel modo seguente:

1. Avviare il programma Configurazione del ThinkPad.
2. Fare clic su **Risparmio energia**.
3. Fare clic sul separatore **Tecnologia Intel SpeedStep**.
4. Selezionare dall'elenco la modalità desiderata.
5. Fare clic su **OK**.



---

## Avvio del programma BIOS Setup Utility

L'elaboratore dispone del programma Programma IBM BIOS Setup Utility, che consente di selezionare diversi parametri di impostazione.

- **Config:** imposta la configurazione dell'elaboratore.
- **Date/Time:** Imposta la data e l'ora.
- **Password:** Imposta le funzioni di sicurezza.
- **Startup:** Imposta il dispositivo di avvio.
- **Restart:** Riavvia il sistema.

**Nota:** Molti di questi parametri possono essere impostati più facilmente utilizzando il programma Configurazione del ThinkPad. Per ulteriori informazioni relative a tale programma, consultare la guida preinstallata nel sistema.

Per avviare il programma Programma IBM BIOS Setup Utility, procedere nel modo seguente:

1. Per evitare la perdita accidentale di dati, consultare la sezione "Creazione di una copia di riserva del sistema" in Access ThinkPad. Aprire Access ThinkPad premendo il pulsante ThinkPad. Effettuando una copia di riserva del registro si eviterà di perdere i dati relativi all'attuale configurazione dell'elaboratore.
2. Rimuovere eventuali minidischi contenuti nell'unità minidisco e spegnere l'elaboratore.
3. Accendere l'elaboratore; quindi, non appena viene visualizzato il messaggio "Press F1 for Programma IBM BIOS Setup Utility" nell'angolo in basso a sinistra dello schermo, premere il tasto F1.

Se è stata impostata una password del responsabile, immettere tale password per visualizzare il menu del programma "Programma IBM BIOS Setup Utility". E' possibile avviare il programma di utilità premendo Invio senza immettere la password del responsabile; tuttavia, in questo modo non sarà possibile modificare i parametri protetti dalla password del responsabile. Per ulteriori informazioni, consultare la guida preinstallata nel sistema.

4. Utilizzando i tasti di spostamento cursore, passare alla voce che si desidera modificare. Quando viene evidenziata la voce che si desidera, premere Invio. Viene visualizzato un menu secondario.
5. Modificare le voci desiderate. Per modificare il valore di una voce utilizzare i tasti F5 o F6. Se per la voce è disponibile un menu secondario, è possibile visualizzarlo premendo Invio.
6. Premere F3 o Esc per uscire dal menu secondario.

Se è visualizzato un menu secondario di un altro derivante da un altro menu secondario premere Esc fino a quando non viene visualizzato il menu Programma IBM BIOS Setup Utility.

## *Risoluzione dei problemi relativi all'elaboratore*

**Nota:** Per ripristinare i valori impostati al momento dell'acquisto, premere il tasto F9 per caricare le impostazioni predefinite. Inoltre è possibile selezionare un'opzione nel menu secondario Restart che consente di caricare le impostazioni predefinite oppure annullare le modifiche.

7. Selezionare **Restart**; quindi premere Invio. Spostare il cursore sull'opzione per il riavvio dell'elaboratore; quindi premere Invio. L'elaboratore viene riavviato.

## Ripristino del software preinstallato

In caso di cancellazione o danneggiamento accidentale dei dati memorizzati sull'unità disco fisso, è possibile ripristinare il software fornito con l'elaboratore, tra cui il sistema operativo, le applicazioni ed i driver di periferica preinstallati.

Per ripristinare il software preinstallato, è possibile utilizzare il programma Ripristino del prodotto.

Il programma Ripristino del prodotto è memorizzato in una sezione dell'unità disco fisso non visualizzata da Esplora risorse di Windows.

**Nota:** Il processo di ripristino potrebbe durare fino a 2 ore.

### Attenzione

Durante il processo di ripristino, tutti i file memorizzati sull'unità disco fisso principale (di solito, l'unità C) saranno persi. Prima di iniziare, eseguire una copia di riserva dei file salvati sull'unità C.

**Nota:** Durante la procedura di ripristino è necessario utilizzare l'unità minidisco. Utilizzare un'unità compatibile con l'elaboratore.

**Nota:** Nella remota eventualità di dover ripristinare il software preinstallato ma non si riesca ad avviare il programma Ripristino del prodotto, sarà necessario dotarsi di un minidisco di ripristino. Seguire le istruzioni riportate di seguito, "Creazione di un minidisco di ripristino" subito dopo aver avviato l'elaboratore. Conservare il minidisco di ripristino in un luogo sicuro, nel caso in cui lo si debba utilizzare di nuovo.

**Per utilizzare il programma Ripristino del prodotto e ripristinare il software preinstallato, effettuare le seguenti operazioni:**

1. Creare un minidisco di ripristino, in base alla seguente procedura.
2. Se possibile, salvare tutti i file su supporti magnetici diversi dal disco fisso.
3. Spegnerne l'elaboratore.
4. Accendere l'elaboratore. Se richiesto, premere F11. Questa richiesta viene visualizzata solo per alcuni secondi. È necessario premere F11 velocemente. Viene visualizzato il menu principale del programma Ripristino del prodotto.

**Nota:** Se premendo F11 il programma Ripristino del prodotto non viene avviato, utilizzare il minidisco di ripristino per abilitare il programma.

5. Selezionare le opzioni di ripristino desiderate e seguire le istruzioni visualizzate.
6. Quando il programma Ripristino del prodotto termina, l'elaboratore sarà riavviato e inizierà il processo di configurazione.

### **Creazione di un minidisco di ripristino**

Se l'opzione di ripristino F11 non è presente, è possibile utilizzare il minidisco di ripristino del prodotto per abilitarla.

Per creare un minidisco di ripristino:

1. Chiudere e riavviare l'elaboratore.
2. Quando richiesto, premere **F11** (la richiesta di premere **F11** viene visualizzata solo per pochi secondi: premere **F11** rapidamente). Viene visualizzato il menu principale del programma Ripristino del prodotto.
3. Dal menu principale selezionare la voce relativa ai programmi di utilità del sistema. Premere Invio.
4. Selezionare la voce relativa alla **creazione del minidisco di ripristino**. Premere Invio.
5. Seguire le istruzioni visualizzate.
6. Una volta terminata la procedura, contrassegnare il minidisco con un'etichetta che lo identifica come disco di ripristino e conservarlo per un utilizzo futuro.

### **Per utilizzare il minidisco di ripristino:**

1. Spegnerne l'elaboratore.
2. Inserire il minidisco di ripristino nell'unità minidisco; quindi accendere l'elaboratore.
3. Seguire le istruzioni visualizzate.

## Potenziamento dell'unità disco fisso

È possibile aumentare la capacità di memorizzazione dell'elaboratore sostituendo l'unità disco fisso con un'unità di capacità maggiore. È possibile acquistare una nuova unità disco fisso presso un rivenditore autorizzato o un rappresentante commerciale IBM.

**Nota:** Sostituire l'unità disco fisso solo se si desidera potenziarla o nel caso si necessiti di assistenza tecnica. I connettori e il vano dell'unità disco fisso non sono stati progettati per modifiche frequenti o per la sostituzione dell'unità.

### Attenzione

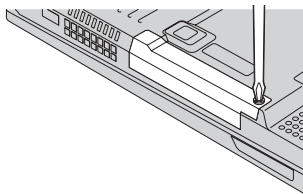
#### Gestione di un'unità disco fisso

- Non far urtare o cadere l'unità. Collocare l'unità su un panno morbido in modo da evitare eventuali urti.
- Non esercitare alcuna pressione sul coperchio dell'unità.
- Non toccare il connettore.

L'unità è molto sensibile. Se maneggiata in modo non corretto, i dati contenuti nell'unità disco fisso potrebbero essere danneggiati in modo permanente. Prima di rimuovere l'unità disco fisso, effettuare una copia di riserva di tutti i dati contenuti nel disco fisso, quindi, spegnere l'elaboratore. Non rimuovere mai l'unità mentre il sistema è in funzione, in modo Attesa o in modo Ibernazione.

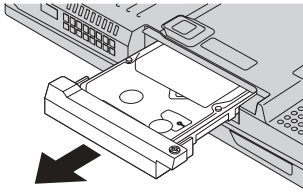
Per sostituire l'unità disco fisso, procedere nel modo seguente:

1. **Spegnere l'elaboratore;** quindi scollegare l'adattatore CA e tutti i cavi dall'elaboratore.
2. Chiudere il video e capovolgere l'elaboratore.
3. Rimuovere la batteria.
4. Rimuovere la vite che fissa l'unità disco fisso.

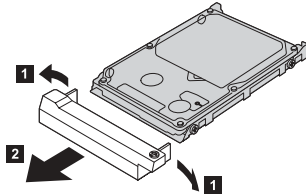


## Potenziamento dell'unità disco fisso

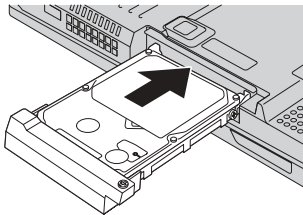
5. Rimuovere l'unità disco fisso estraendo il coperchio dell'elaboratore.



6. Rimuovere il coperchio dell'unità disco fisso.



7. Fissare il coperchio alla nuova unità disco fisso.
8. Inserire l'unità disco fisso e il relativo coperchio nell'apposito vano; quindi premere con decisione.



9. Fissare nuovamente la vite.

**Nota:** Per impedire che l'unità disco fisso sia facilmente rimossa, è possibile utilizzare una vite di sicurezza. La vite di sicurezza potrebbe non essere stata inclusa nella fornitura. È tuttavia possibile acquistarne una presso NABS all'indirizzo Web [www.nabsnet.com](http://www.nabsnet.com)

10. Reinstallare la batteria.
11. Capovolgere di nuovo l'elaboratore. Collegare l'adattatore CA ed i cavi all'elaboratore.

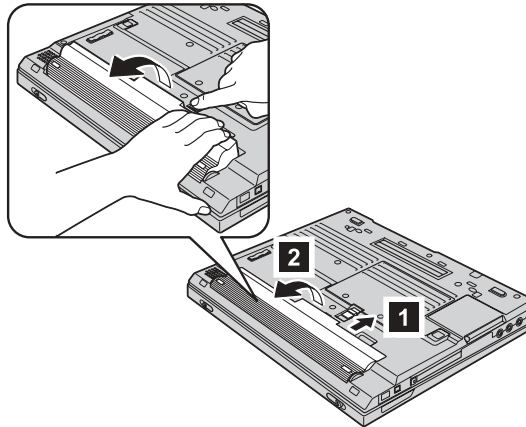
## Sostituzione della batteria

1. **Spegnere l'elaboratore o attivare il modo Ibernazione** Quindi scollegare l'adattatore CA e tutti i cavi dall'elaboratore.

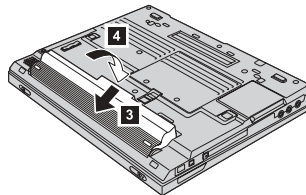
**Nota:** Se si utilizza una scheda PC o CF, il modo Ibernazione potrebbe non essere attivato. In questo caso, spegnere l'elaboratore.

2. Chiudere il video, e capovolgere l'elaboratore.
3. Far scorrere il gancio della batteria in modo da sbloccarla **1**; quindi rimuovere la batteria **2**.

**Nota:** la prima posizione del fermo della batteria consente di rilasciarne il relativo blocco.

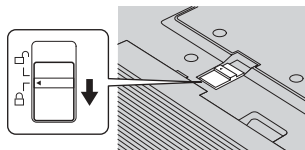


4. Allineare la parte anteriore di una batteria di riserva con la parte anteriore del relativo alloggiamento dell'elaboratore **3**; quindi esercitare una leggera pressione fino a quando la batteria non viene collocata nell'apposito alloggiamento **4**.



## Sostituzione della batteria

5. Far scorrere il fermo della batteria in modo da bloccarla.



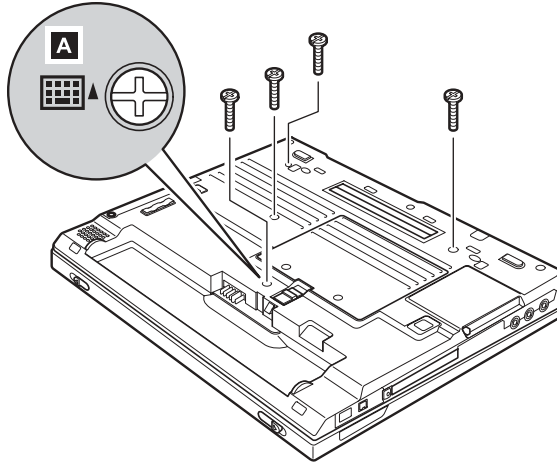
6. Capovolgere di nuovo l'elaboratore. Collegare l'adattatore CA ed i cavi all'elaboratore.



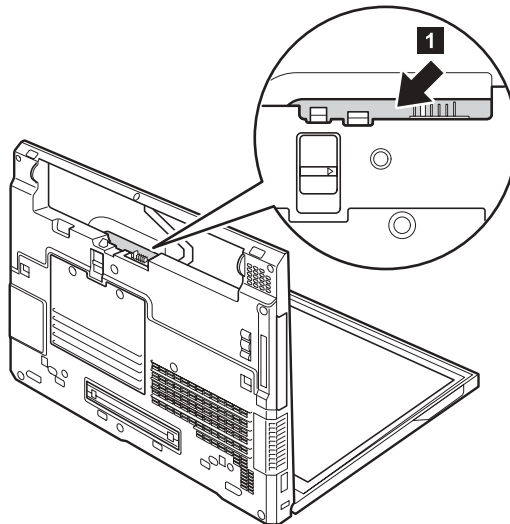
## Rimozione della tastiera

Per rimuovere la tastiera, effettuare le seguenti operazioni:

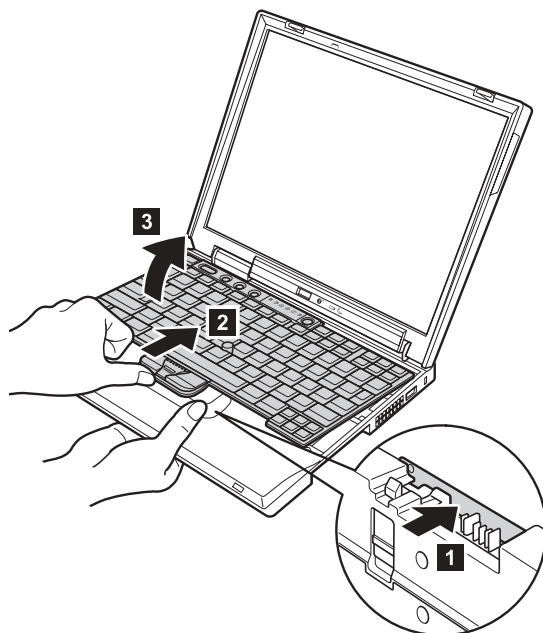
1. **Spegnere l'elaboratore.** Quindi scollegare l'adattatore CA e tutti i cavi dall'elaboratore.
2. Rimuovere la batteria.
3. Rimuovere le viti contrassegnate con la lettera **A**.



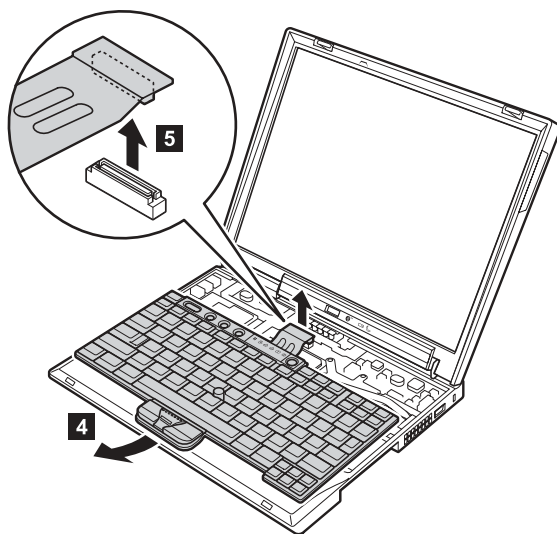
4. Sbloccare la tastiera sollevandola dal basso verso l'alto come mostrato dalla freccia **1**, quindi esercitare una leggera pressione in direzione della freccia **2**. Sollevare la tastiera come illustrato dalla freccia **3**.



## Rimozione della tastiera

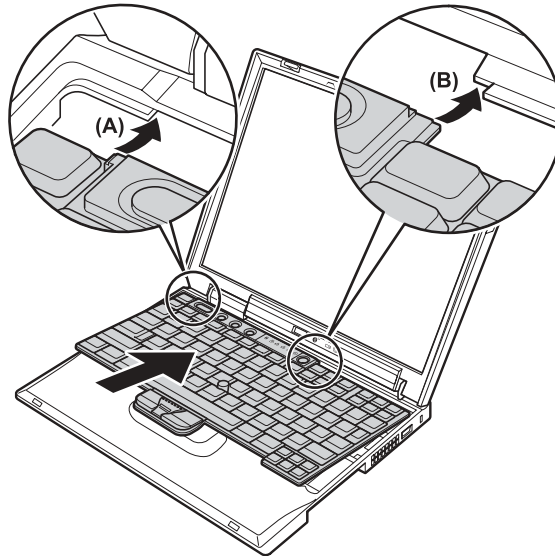


5. Tirare un poco la tastiera in direzione della freccia **4** quindi scollegare il connettore contrassegnato con **5**.

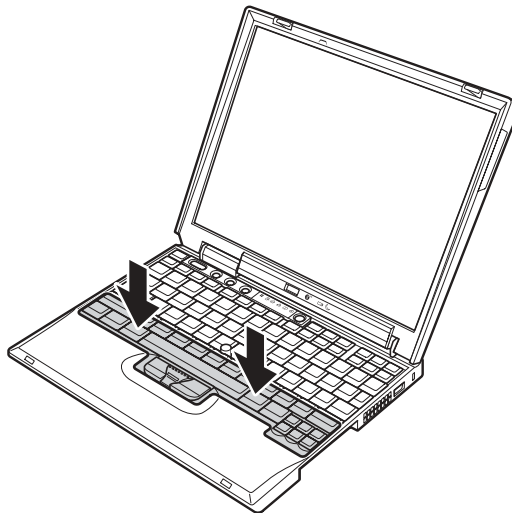


Per reinstallare la tastiera, effettuare le seguenti operazioni:

1. Collegare la tastiera al connettore, quindi inserire la tastiera. Verificare che i margini della tastiera, illustrati come (A) e (B) siano posizionati sotto il telaio.



2. Premere i tasti indicati dalle frecce per fissare saldamente la tastiera nell'apposito alloggiamento.



## Rimozione della tastiera

3. Per assicurarsi che la parte anteriore della tastiera sia alloggiata saldamente, esercitare una leggera pressione con i pollici e provare a far scorrere la tastiera verso se stessi. Dovrebbe risultare ben fissata nell'apposito alloggiamento.



4. Fissare nuovamente le viti.

---

## Capitolo 3. Richiesta di assistenza IBM

Richiesta di assistenza tecnica . . . . .	42	Chiamata all'IBM . . . . .	43
Richiesta di assistenza sul web . . . . .	42	Richiesta di assistenza nel mondo. . . . .	46
Richiesta di assistenza via fax . . . . .	43		

## **Richiesta di assistenza tecnica**

Se è necessaria assistenza tecnica, servizi oppure si desiderano ulteriori informazioni sui prodotti IBM, è possibile accedere ai vari servizi predisposti a questo scopo. Questa sezione fornisce informazioni relative a chi rivolgersi per ottenere maggiori informazioni sull'IBM e i suoi prodotti, cosa fare se si riscontra un problema con l'elaboratore e chi chiamare in caso si renda necessaria l'assistenza.

Le informazioni relative all'elaboratore IBM ed al software preinstallato, se previsto, sono disponibili nelle pubblicazioni fornite con l'elaboratore. Le pubblicazioni comprendono documentazione cartacea, documenti in linea, file README e i file della Guida. Inoltre, informazioni relative ai prodotti IBM sono disponibili su web ed anche attraverso il sistema IBM Automated Fax.

Per assistenza tecnica relativa all'installazione e ai problemi che si riscontrano con Service Packs ed il software preinstallato Microsoft Windows, consultare il sito Web Servizio di supporto tecnico clienti Microsoft all'indirizzo **support.microsoft.com/directory/** oppure contattare l'HelpCenter® IBM. Potrebbe essere richiesto il pagamento del servizio.

---

## **Richiesta di assistenza sul web**

Il sito Web IBM contiene informazioni aggiornate relative ai prodotti Personal Computer IBM ed al supporto. L'indirizzo della pagina iniziale del sito Personal Computing IBM è **www.ibm.com/pc**

L'IBM fornisce un esauriente sito web dedicato agli elaboratori portatili ed in particolare al ThinkPad all'indirizzo **www.ibm.com/pc/support**

Ricerca su tale sito informazioni relative alla risoluzione dei problemi, novità relative all'utilizzo dell'elaboratore ed informazioni relative alle opzioni, che consentono di facilitare l'utilizzo dell'elaboratore ThinkPad.

Se viene selezionato **Profilo** nella pagina del supporto, è possibile creare una pagina di supporto personalizzata specifica per l'hardware utilizzato, completa di FAQ (Frequently Asked Question), di informazioni sulle parti, di suggerimenti tecnici e file da scaricare. Inoltre, è possibile decidere di ricevere notifiche e, quando verranno rese disponibili, nuove informazioni relative ai prodotti registrati.

Infine, è possibile ordinare pubblicazioni grazie al sistema IBM Publications Ordering all'indirizzo **www.elink.ibm.com/public/applications/publications/cgibin/pbi.cgi**

## Richiesta di assistenza via fax

Se si dispone di un telefono di tipo "touch" e di accesso ad un fax, negli Stati Uniti ed in Canada, è possibile ricevere via fax informazioni commerciali e tecniche relative a diversi argomenti, come, ad esempio, hardware, sistemi operativi e LAN (Local Area Network).

È possibile chiamare il sistema IBM Automated Fax disponibile 24 ore al giorno, 7 giorni alla settimana. Seguire le istruzioni registrate e le informazioni richieste verranno inviate al proprio fax. Negli Stati Uniti ed in Canada, per accedere al sistema IBM Automated Fax System, comporre il numero 1-800-426-3395.

---

## Chiamata all'IBM

Se non si riesce a risolvere un problema, durante il periodo di garanzia è possibile richiedere assistenza e informazioni rivolgendosi all'assistenza tecnica IBM. Durante il periodo di garanzia, sono disponibili i seguenti servizi:

- Determinazione del problema - Per facilitare l'individuazione di un problema hardware e per decidere l'azione necessaria per risolvere il problema, è disponibile personale tecnico esperto.
- Riparazione hardware IBM - Se il problema è determinato da un prodotto hardware IBM coperto da garanzia, è disponibile personale tecnico esperto che fornisce il livello aggiornato di assistenza.
- Gestione delle modifiche tecniche - In alcuni casi, potrebbero essere necessarie delle modifiche da apportare dopo la vendita del prodotto. Per apportare tali modifiche, rivolgersi ad IBM o ad un rivenditore autorizzato.

Non sono compresi i seguenti servizi:

- Sostituzione o utilizzo di parti non IBM o di parti IBM non coperte da garanzia

**Nota:** Tutte le parti coperte da garanzia sono indicate con 7 caratteri nel formato IBM FRU XXXXXXX

- Identificazione delle cause dei problemi del software
- Configurazione del BIOS come parte di un'installazione o di un aggiornamento
- Modifiche o aggiornamenti ai dispositivi di periferica
- Installazione e gestione dei sistemi operativi di rete NOS (Network Operating System)
- Installazione e gestione delle applicazioni

## Richiesta di assistenza tecnica

Per ulteriori informazioni relative alle condizioni di garanzia, consultare la garanzia dell'hardware IBM. Per usufruire del servizio di garanzia, conservare la prova di acquisto.

Se possibile, quando si chiama il tecnico dell'assistenza, fare in modo da avere l'elaboratore vicino. Prima di chiamare, assicurarsi di aver scaricato i driver più recenti e gli aggiornamenti di sistema, di aver eseguito i programmi diagnostici e annotato le informazioni. Durante la chiamata all'assistenza tecnica, è necessario disporre delle seguenti informazioni:

- Tipo di macchina e modello
- Numero di serie dell'elaboratore, del video e degli altri componenti o la prova di acquisto
- Descrizione del problema
- Dicitura esatta di eventuali messaggi di errore
- Informazioni sulla configurazione hardware e software del sistema

### Numeri telefonici

**Nota:** I numeri telefonici possono variare senza preavviso. Per l'elenco più recente dei numeri telefonici e degli orari dell'assistenza tecnica dell'IBM, consultare il sito web di supporto [www.ibm.com/pc/support](http://www.ibm.com/pc/support).

Paese o regione	Lingua	Numero di telefono
Argentina	Spagnolo	0800-666-0011
Australia	Inglese	1300-130-426
Austria	Tedesco	01-24592-5901
Bolivia	Spagnolo	0800-0189
Belgio	Olandese	02-210 9820
	Francese	02-210 9800
Brasile	Portoghese	55-11-3889-8986
Canada	Inglese/ Francese	1-800-565-3344 a Toronto chiamare il numero 416-383-3344
Cile	Spagnolo	800-224-488
Cina	Cinese	800-810-1818
Colombia	Spagnolo	980-912-3021
Danimarca	Danese	45 20 82 00
Ecuador	Spagnolo	1-800-426911 (opzione #4)
Finlandia	Finlandese	09-459 69 60



Paese o regione	Lingua	Numero di telefono
Francia	Francese	02 38 55 74 50
Germania	Tedesco	07032-1549 201
Hong Kong	Cantonese	2825-7799
Irlanda	Inglese	01-815 9200
Italia	Italiano	02-7031-6101
Giappone	Giapponese	*1
Lussemburgo	Francese	298-977 5063
Messico	Spagnolo	001-866-434-2080
Paesi Bassi	Olandese	020-514 5770
Nuova Zelanda	Inglese	0800-446-149
Norvegia	Norvegese	66 81 11 00
Perù	Spagnolo	0-800-50-866
Portogallo	Portoghese	21-791 51 47
Russia	Russo	095-940-2000
Spagna	Spagnolo	91-662 49 16
Svezia	Svedese	08-477 4420
Svizzera	Tedesco/ Francese/ Italiano	0583-33-09-00
Taiwan	Cinese	886-2-2725-9799
Regno Unito	Inglese	0-1475-555 055
Stati Uniti	Inglese	1-800-772-2227
Uruguay	Spagnolo	000-411-005-6649
Venezuela	Spagnolo	0-800-100-2011

\*1 Se l'elaboratore ThinkPad è stato acquistato in Giappone, il numero di telefono dell'IBM Help Center viene fornito dopo che la registrazione dell'elaboratore è stata completata. Per ulteriori informazioni, visitare il sito web IBM al seguente indirizzo [www.ibm.com/jp/pc/ibmjreg](http://www.ibm.com/jp/pc/ibmjreg)

## **Richiesta di assistenza nel mondo**

Se si viaggia con l'elaboratore oppure se ci si stabilisce in un paese in cui il tipo di macchina ThinkPad viene venduto e assistito dalla IBM o dai rivenditori IBM autorizzati ad effettuare il servizio di garanzia, l'IWS (International Warranty Service) è disponibile per l'elaboratore.

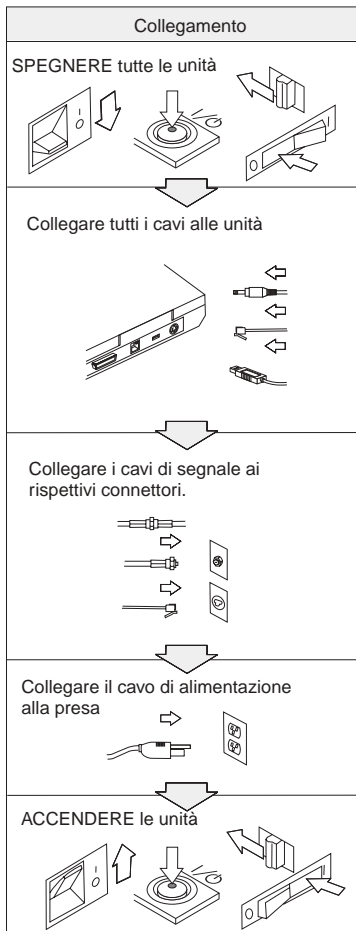
I metodi e le procedure di servizio variano da paese a paese ed è possibile che alcuni servizi non siano disponibili in tutti i paesi. L'IWS (International Warranty Service) viene erogata con il metodo di assistenza (come servizio a domicilio, deposito o trasporto), fornita nel paese in cui tale assistenza viene effettuata. E' possibile che i centri di assistenza in alcuni paesi non siano in grado di effettuare assistenza a tutti i modelli di un particolare tipo di macchina. In alcuni paesi, è possibile applicare costi e limitazioni.

Per determinare se l'elaboratore è coperto dall'IWS (International Warranty Service) e per visualizzare un elenco dei paesi in cui il servizio è disponibile, visitare il sito web all'indirizzo <http://www.ibm.com/pc/support/> e fare clic su **Warranty Lookup**. Gli elaboratori IBM che possono usufruire di tale servizio sono identificati dalle quattro cifre dei tipi di macchina. Per ulteriori informazioni sull'IWS (International Warranty Service), consultare Service Announcement 601-034 all'indirizzo <http://www.ibm.com/>. Fare clic su **Support & downloads**, **Announcement letters** e su **Announcements search**. Nel campo **Search by letter number only**, immettere 601-034 e fare clic su **Search**.

# Appendice A. Informazioni importanti sulla sicurezza



La corrente elettrica che circola nei cavi di alimentazione, del telefono e di segnale è pericolosa. Per evitare scosse elettriche, collegare e scollegare i cavi nella sequenza illustrata quando si installano o si trasportano questo prodotto e/o le unità ad esso collegate oppure se ne rimuovono i coperchi. Se il cavo di alimentazione a 3 piedini viene fornito con questo prodotto, esso deve essere collegato ad una presa elettrica dotata di messa a terra di sicurezza.





## PERICOLO

Per ridurre il rischio di incendio e di scosse elettriche, osservare sempre le basilari precauzioni di sicurezza, tra cui:

- Non utilizzare l'elaboratore nell'acqua o in prossimità dell'acqua.
- Durante i temporali:
  - Non utilizzare l'elaboratore con il cavo telefonico collegato.
  - Non collegare o scollegare il cavo telefonico dalla presa telefonica.



## PERICOLO

Se la batteria non viene sostituita correttamente, può verificarsi un'esplosione. Le batterie contengono una piccola quantità di sostanze nocive. Per evitare lesioni:

- Sostituire le batterie solo con quelle di tipo consigliato dalla IBM.
- Tenere la batteria lontano dal fuoco.
- Non esporla all'acqua o alla pioggia.
- Non tentare di smontarla.
- Non provocare corto circuito.
- Tenere lontano dalla portata dei bambini.

Non disperdere la batteria nell'ambiente. Le batterie vanno smaltite secondo le normative e i regolamenti locali e gli standard di sicurezza aziendali.



## PERICOLO

Se la batteria di riserva non viene sostituita correttamente, può verificarsi un'esplosione.

La batteria al litio contiene litio e può esplodere se non maneggiata o smaltita correttamente.

Sostituire solo con batterie dello stesso tipo.

Per evitare rischi di lesione o morte, non effettuare le seguenti operazioni: (1) gettare o immergere la batteria nell'acqua, (2) esporla a temperature superiori a 100 °C o (3) tentare di ripararla o smontarla. Lo smaltimento deve avvenire secondo le normative e disposizioni locali e in base agli standard di sicurezza aziendali.



## PERICOLO

Quando viene installata o riconfigurata l'opzione Mini PCI, osservare l'avvertenza riportata di seguito.

Per evitare il pericolo di scosse, scollegare tutti i cavi e l'adattatore CA quando si installa l'opzione Mini PCI o si aprono i coperchi del sistema o dei dispositivi collegati. La corrente elettrica circolante nei cavi di alimentazione, del telefono, di comunicazione è pericolosa.

### ATTENZIONE:

Una volta aggiunta o potenziata una scheda Mini PCI o una scheda di memoria, non utilizzare l'elaboratore prima di aver chiuso il coperchio. Non utilizzare mai l'elaboratore se il coperchio è aperto.

### ATTENZIONE:

La lampada fluorescente del video a cristalli liquidi LCD (Liquid Crystal Display) contiene mercurio. Le batterie in Italia sono considerate rifiuti urbani pericolosi e vanno smaltite secondo normative e disposizioni locali. Le lampade sono considerate rifiuti urbani pericolosi e vanno smaltite secondo la normativa in vigore (DPR 915/82) successive disposizioni e disposizioni locali.

Il video LCD è di vetro e si può rompere se maneggiato impropriamente o si lascia accidentalmente cadere l'elaboratore. Nel caso in cui l'LCD di dovesse rompere ed il liquido in esso contenuto entrasse in contatto con gli occhi o le mani, lavare immediatamente le parti interessate con acqua corrente per almeno 15 minuti; quindi consultare un medico se i sintomi dovessero permanere.

### ATTENZIONE:

Per ridurre rischi di incendi, utilizzare solo cavi telefonici N. 26 AWG o di spessore superiore.

---

## Informazioni relative alla sicurezza del modem

Per ridurre il rischio di incendio, di scosse elettriche o di lesione, durante l'utilizzo delle apparecchiature seguire sempre le basilari precauzioni di sicurezza, tra cui:

Non installare mai i cavi telefonici durante un temporale.

Non installare connettori telefonici in ambienti umidi, a meno che si utilizzi un connettore specificamente progettato per questi ambienti.

Non toccare cavi telefonici non isolati o terminali finché l'interfaccia di rete non viene scollegata dalla linea telefonica.

Effettuare con cautela le operazioni di installazione o modifica delle linee telefoniche.

Durante un temporale non utilizzare il telefono (se diverso dal tipo senza fili). In casi rari potrebbe verificarsi il rischio di scosse elettriche a causa dei lampi.

Non utilizzare il telefono in prossimità di fughe di gas.

---

## Informazioni relative al laser

Un'unità a memorizzazione ottica (periferica), quale l'unità CD-ROM, CD-RW, DVD-ROM che è possibile installare nell'elaboratore IBM ThinkPad è un prodotto laser. L'etichetta di classificazione dell'unità (riportata di seguito) è posta nella parte superiore dell'unità.

CLASS 1 LASER PRODUCT  
LASER KLASSE 1  
LUOKAN 1 LASERLAITE  
APPAREIL A LASER DE CLASSE 1  
KLASS 1 LASER APPARAT

L'unità è certificata dal produttore in conformità ai requisiti del Department of Health and Human Services 21 Code of Federal Regulations (DHHS 21 CFR) Subchapter J per i prodotti laser di Classe I in data di produzione.

Negli altri paesi l'unità è conforme ai requisiti dei prodotti laser IEC825 e EN60825 per la Classe 1.



**PERICOLO**

**Non aprire l'unità di memorizzazione ottica; essa non contiene alcuna regolazione utente o parte soggetta ad assistenza.**

**Controlli, modifiche o l'attuazione di procedure diverse da quelle specificate potrebbero determinare l'esposizione a radiazioni pericolose.**

I prodotti laser di classe 1 non sono considerati pericolosi. Il progetto del sistema laser e dell'unità a memorizzazione ottica garantisce che non vi sia

esposizione a radiazioni laser superiori al livello consentito agli apparecchi di classe 1 durante il normale funzionamento, la manutenzione eseguita dall'utente e le operazioni di assistenza tecnica.

Alcune unità contengono un diodo laser di Classe 3A incorporato. Non dimenticare questa avvertenza:



**PERICOLO**

**Aperto l'unità vengono emesse radiazioni laser visibili e invisibili. Evitare l'esposizione diretta degli occhi. Non fissare il raggio, né guardarlo con strumenti ottici.**

Conservare le presenti istruzioni.





---

## Appendice B. Informazioni sui dispositivi senza fili

---

### Interazione dispositivi senza fili

La scheda Wireless LAN Mini PCI Adapter è stata progettata per l'interazione con tutti i prodotti LAN senza fili basati sulla tecnologia radio DSSS (Direct Sequence Spread Spectrum) ed è conforme allo:

- standard IEEE 802.11b sulle LAN senza fili, come definito e approvato dall'Institute of Electrical and Electronics Engineers.
- La certificazione WiFi (Wireless Fidelity) come definito dallo WECA (Wireless Ethernet Compatibility Alliance).

La scheda IBM Bluetooth Daughter è stata progettata per l'interazione con tutti i prodotti Bluetooth ed è conforme alla specifica Bluetooth 1.1, come definito dal SIG Bluetooth. La scheda IBM Bluetooth Daughter supporta i profili di seguito riportati:

- Accesso generico
- Postazione assistenza
- Porta seriale
- Connessione remota
- FAX
- Accesso LAN
- Scambio di oggetti generici
- Inserimento di oggetti generici
- Trasferimento file
- Sincronizzazione

---

### Ambiente di utilizzo e precauzioni sanitarie

Le schede Wireless LAN Mini PCI Adapter e Bluetooth Daughter emettono energia elettromagnetica a radiofrequenza come altri dispositivi radio. Tuttavia, il livello di energia emesso è inferiore all'energia emessa da altri dispositivi senza fili, come ad esempio i cellulari.

Poiché le schede Wireless LAN Mini PCI Adapter e Bluetooth Daughter operano in conformità alle linee guida definite negli standard e nelle raccomandazioni sulla sicurezza della radiofrequenza, IBM ritiene che le schede integrate senza fili siano sicure per i consumatori che la utilizzeranno. Tali standard e suggerimenti riflettono il consenso della comunità scientifica e

il risultato di delibere tra commissioni di scienziati che revisionano continuamente e interpretano la letteratura della ricerca estensiva.

In alcune situazioni o ambienti l'utilizzo di schede Wireless LAN Mini PCI Adapter o Bluetooth Daughter può essere limitato dal proprietario dell'edificio o dai rappresentanti responsabili della comunità. Tali situazioni possono comprendere ad esempio:

- Utilizzo delle schede integrate senza fili a bordo di aeroplani, o negli ospedali
- In qualsiasi altro ambiente in cui il rischio di interferenza con altri dispositivi o servizi sia percepito o identificato come dannoso.

Se non si è sicuri delle disposizioni vigenti sull'utilizzo dei dispositivi in una determinata comunità (ad esempio aeroporti o ospedali), è necessario chiedere l'autorizzazione per poter utilizzare le schede Mini-PCI LAN senza fili o Bluetooth Daughter prima di accendere l'elaboratore ThinkPad X30 Series.

---

## Appendice C. Informazioni sulla garanzia

Questa appendice contiene le informazioni sulla garanzia relative al periodo di garanzia del ThinkPad, sul supporto e sul servizio di garanzia e la Dichiarazione di garanzia limitata IBM.

---

### Periodo di garanzia

Contattare il punto vendita per informazioni relative al servizio di garanzia. In alcuni paesi o aree, è disponibile il servizio di assistenza a domicilio per le Macchine IBM.

#### Tipo macchina 2672 o 2673

Paese o area	Periodo di garanzia
Tutti	Parti - 3 anni, manutenzione - 3 anni Batteria - 1 anno

---

### Supporto e servizio di garanzia

Se si desidera accedere al servizio di assistenza, potrebbe essere richiesta la prova di acquisto del ThinkPad IBM. Durante il periodo di garanzia della Macchina IBM, è possibile contattare l'IBM o il rivenditore autorizzato per l'assistenza alla determinazione del problema nei termini della Dichiarazione di garanzia limitata IBM.

Durante il periodo di garanzia, sono disponibili i seguenti servizi:

- **Determinazione del problema** - Per facilitare l'individuazione di un problema hardware e per decidere l'azione richiesta per la risoluzione del problema, è disponibile personale tecnico esperto.
- **Riparazione hardware IBM** - Se il problema è determinato da un prodotto hardware IBM coperto da garanzia, è disponibile personale tecnico esperto che fornisce un'assistenza adeguata.
- **Gestione delle modifiche tecniche** - In alcuni casi, potrebbero essere necessarie delle modifiche da apportare dopo la vendita del prodotto. In tali casi, l'IBM renderà disponibile l'EC (Engineering Changes).

Durante il periodo di garanzia, non sono compresi i seguenti servizi:

- Sostituzione o utilizzo di parti non IBM. Tutte le parti IBM sono indicate con 7 caratteri nel formato IBM FRU XXXXXXX.
- Identificazione delle cause dei problemi relative al software non IBM.

- Installazione delle CRU (Customer Replaceable Unit).
- Installazione e configurazione del codice della macchina, del codice interno concesso su licenza, progettata per essere installata dal cliente.

Se non viene effettuata la registrazione della macchina alla IBM, potrebbe essere richiesta la prova d'acquisto.

### **Prima di contattare l'assistenza tecnica**

E' possibile risolvere diversi problemi senza l'aiuto del supporto tecnico, seguendo le procedure per la risoluzione dei problemi, fornite dalla IBM nella guida in linea oppure nelle pubblicazioni, fornite con l'elaboratore ed il software.

La maggior parte degli elaboratori, sistemi operativi e programmi applicativi viene fornita con le informazioni che includono le procedure per la risoluzione dei problemi e le spiegazioni dei codici di errore e dei messaggi di errore. Le informazioni, fornite con l'elaboratore, descrivono le prove diagnostiche da poter effettuare.

Se si sospetta di un problema relativo al software, consultare le informazioni sul programma applicativo o sistema operativo.

### **Richiesta di assistenza tecnica**

Disporre delle seguenti informazioni:

- Tipo, modello e numero di serie della macchina
- Descrizione del problema
- Dicitura esatta di eventuali messaggi di errore
- Informazioni sulla configurazione hardware e software del sistema

Per rilevare il numero di telefono dell'HelpCenter più vicino, consultare i "Numeri di telefono", contenuti nella sezione Capitolo 3, "Richiesta di assistenza IBM" a pagina 41

---

## **Dichiarazione di garanzia limitata IBM Z125-4753-06 8/2000**

Questa dichiarazione di garanzia è costituita da due parti: Parte 1 e Parte 2. Leggere la Parte 1 e i termini specifici del paese, contenuti nella Parte 2, validi per il proprio paese.

### **Parte 1 - Termini generali**

Questa Dichiarazione di garanzia limitata include la Parte 1 - Termini generali e la Parte 2 - Condizioni specifiche del paese. I termini della Parte 2 sostituiscono o modificano quelle della Parte 1. La garanzia limitata IBM esposta in questa pubblicazione si applica solo alle Macchine destinate all'uso personale, ma a quelle destinate alla rivendita. Con il termine "Macchina" si

intende una macchina IBM, le relative funzioni, conversioni, potenziamenti, elementi, accessori o una qualsiasi combinazione di questi. Il termine "Macchina" non si riferisce in ogni caso al software, sia precaricato sulla Macchina, sia installato successivamente. Salvo diversa disposizione di IBM, le condizioni di garanzia che seguono si applicano solo nel paese di acquisto della Macchina. Nessuna disposizione delle seguenti condizioni di garanzia limitata invalida i diritti del consumatore che, per contratto, non possono subire limitazioni. Per qualsiasi domanda, contattare IBM o il proprio rivenditore.

### **Garanzia IBM per le Macchine**

IBM garantisce che ogni Macchina 1) è libera da difetti di materiale e di fabbricazione 2) è conforme alle Specifiche ufficiali pubblicate da IBM (IBM's Official Published Specifications "Specifications"). Il periodo di garanzia per una Macchina è preventivamente fissato e ha inizio dalla data di installazione della Macchina stessa. Per data di installazione si intende quella riportata sul documento di vendita, se non diversamente specificato da IBM o dal rivenditore.

Se durante il periodo di garanzia la Macchina non funziona nel modo garantito e IBM o il rivenditore non sono in grado di ripararla né di sostituirla con una funzionalmente equivalente, è possibile restituire la Macchina e ottenere il rimborso.

### **Validità della garanzia**

La garanzia non prevede la riparazione o la sostituzione di una Macchina non correttamente utilizzata, manomessa gestita in modo improprio o malfunzionante a causa di prodotti per i quali la IBM non è responsabile. La garanzia viene invalidata dalla rimozione o alterazione delle etichette identificative della Macchina o dei relativi componenti.

**QUESTE GARANZIE SONO ESCLUSIVE E SOSTITUISCONO QUALSIASI ALTRA GARANZIA O CONDIZIONE, SIA IMPLICITA CHE ESPLICITA, IVI INCLUSE EVENTUALI GARANZIE DI COMMERCIALIZZABILITÀ ED IDONEITÀ AD UNO SCOPO PARTICOLARE. QUESTE GARANZIE FORNISCONO DIRITTI SPECIFICI E, IN ALCUNI CASI, ALTRI DIRITTI CHE VARIANO IN BASE ALLA GIURISDIZIONE. ALCUNE GIURISDIZIONI NON CONSENTONO ESCLUSIONI O LIMITAZIONI DI GARANZIE, SIA ESPRESSE CHE IMPLICITE, PERTANTO LE SUDDETTE ESCLUSIONI E LIMITAZIONI POTREBBERO NON ESSERE APPLICABILI NEL PROPRIO PAESE. IN TAL CASO, QUESTE GARANZIE SONO LIMITATE AL PERIODO DI DURATA DELLA GARANZIA STESSA. NESSUNA GARANZIA È PREVISTA DOPO QUESTO PERIODO.**

## **Componenti non coperti dalla garanzia**

IBM non garantisce il funzionamento ininterrotto e privo di errori di una Macchina.

Eventuale assistenza tecnica fornita per una Macchina in garanzia, ad esempio l'assistenza telefonica, sarà fornita **SENZA ALCUN TIPO DI GARANZIA**.

## **Servizio di garanzia**

Per il ottenere servizio di garanzia, contattare IBM o il proprio rivenditore. Se non viene effettuata la registrazione della macchina con IBM, potrebbe essere richiesta la prova d'acquisto.

Durante il periodo di garanzia, la IBM o il rivenditore, se ricevono l'approvazione dalla IBM a fornire assistenza, forniscono servizi di riparazione o sostituzione, in modo da rendere le Macchine conformi alle specifiche. L'IBM o il rivenditore forniranno determinati tipi di assistenza per la macchina a seconda del paese di installazione della macchina stessa. L'IBM può, a sua discrezione, riparare o sostituire una macchina e fornire assistenza sia presso l'utente che in centri di assistenza. IBM o il rivenditore gestiranno e installeranno le modifiche tecniche selezionate applicabili alla macchina utilizzata.

Alcune parti delle Macchine vengono indicate come CRU (Customer Replaceable Unit), ad esempio, tastiere, memoria o unità disco fisso. IBM fornisce i CRU sostituibili direttamente dall'utente. È necessario restituire tutte le CRU difettose entro 30 giorni dal ricevimento della CRU sostitutiva. L'utente dovrà scaricare il codice della macchina e il codice interno concesso su licenza da un sito web IBM o da altri supporti elettronici ed attenersi alle istruzioni fornite da IBM.

Se la garanzia prevede la sostituzione della Macchina o di una parte di essa, il componente sostituito diventa di proprietà di IBM o del rivenditore, mentre il nuovo componente installato è di proprietà dell'utente. L'utente deve assicurare che tutti i componenti rimossi siano quelli originari e che non siano stati manomessi. Le parti fornite in sostituzione potrebbero non essere nuove, ma in buone condizioni di funzionamento e funzionalmente equivalenti al componente sostituito. Il nuovo componente installato è coperto dalla stessa garanzia del componente sostituito. In questo caso, le parti rimosse vanno consegnate ad IBM. Per tale componente viene fornito lo stesso tipo di garanzia valido per il componente sostituito.

Prima dell'intervento di IBM o del rivenditore l'utente deve prestare il proprio consenso alla rimozione di qualsiasi funzione, componente, opzione, modifica o collegamenti non coperti dal servizio di garanzia.

Inoltre l'utente deve:

1. assicurare che la Macchina sia libera da qualsiasi vincolo giuridico che ne impedisca la sostituzione;
2. ottenere l'autorizzazione del proprietario della Macchina a richiedere l'assistenza IBM o del rivenditore per una Macchina di cui non si è proprietari;
3. Inoltre, quando possibile, prima che venga fornito il servizio:
  - a. Seguire la procedura di analisi e determinazione del problema e la procedura per la richiesta del servizio di assistenza;
  - b. Effettuare una copia di riserva di tutti i programmi i dati e le informazioni memorizzati nella Macchina;
  - c. Consentire ad IBM o al rivenditore di accedere a tutti i programmi al fine di agevolare il servizio di assistenza e
  - d. Informare IBM o il rivenditore riguardo gli spostamenti della Macchina.

IBM è responsabile per lo smarrimento o il danneggiamento della Macchina durante il periodo in cui essa è in possesso di IBM e durante il trasporto nei casi in cui venga richiesto il pagamento del trasporto.

Né IBM né il rivenditore sono responsabili per qualsiasi tipo di informazioni memorizzate nella Macchina che si restituisce ad IBM o al rivenditore per qualsiasi motivo. È necessario rimuovere tutte queste informazioni prima di consegnare la Macchina ad IBM.

#### **Limitazione di responsabilità**

È possibile che si verifichino casi in cui, in conseguenza di inadempienza da parte di IBM, l'utente venga risarcito dei danni subiti. In questi casi, a prescindere dal motivo del reclamo (inclusi danno alla struttura, negligenza, falso, o altro illecito contrattuale), ad eccezione delle responsabilità che non possono essere limitate dalle leggi vigenti, la responsabilità di IBM è limitata a:

1. danni dovuti a lesioni personali (compreso l'evento morte) e danni alla proprietà reale;
2. l'ammontare per eventuali altri danni reali diretti o perdite, fino al massimo (applicabile, se specificato, entro 12 mesi dall'acquisto) della Macchina oggetto del reclamo. Il termine "Macchina" include il Codice della macchina e il Codice interno della licenza.

Tali limitazioni si applicano anche ai fornitori e ai rivenditori IBM e rappresentano la massima responsabilità assunta collettivamente da IBM, i suoi fornitori e rivenditori.

**IN NESSUN CASO IBM È RESPONSABILE PER: 1) RICHIESTA DI DANNI DA PARTE DI TERZI (AL DI FUORI DELLE IPOTESI SOPRA**

RIPORTATE); 2) PERDITA O DANNEGGIAMENTO DEI DATI; 3) QUALSIASI CONSEGUENZA ECONOMICA, LUCRO CESSANTE, ANCHE SE IBM, I SUOI FORNITORI O RIVENDITORI ERANO STATI PREVENTIVAMENTE INFORMATI DI QUESTA EVENTUALITÀ. ALCUNE GIURISDIZIONI NON CONSENTONO L'ESCLUSIONE O LA LIMITAZIONE DEI DANNI INCIDENTALI O DERIVANTI; IN QUESTI PAESI LA LIMITAZIONE O L'ESCLUSIONE DI CUI SOPRA NON SI APPLICA.

### **Legge vigente**

E' necessario applicare le leggi del paese nel quale viene acquistata la Macchina per poter interpretare e far valere i propri diritti e quelli dell'IBM, i doveri e le limitazioni correlate a questo Accordo, senza tener conto dei conflitti di legge.

## **Parte 2 - Termini specifici del paese**

### AMERICHE

#### **BRASILE**

**Leggi governative:** *il seguente testo è stato aggiunto dopo la prima frase:*  
ogni causa derivante da tale Accordo sarà di competenza esclusiva della corte di Rio de Janeiro.

#### NORD AMERICA

**Servizio di garanzia:** *il seguente testo è stato aggiunto a questa sezione:*  
Per usufruire del servizio di garanzia IBM in Canada o negli Stati Uniti, comporre il numero 1-800-IBM-SERV (426-7378).

#### **CANADA**

**Leggi governative:** *"leggi del paese in cui è stata acquistata la macchina" viene sostituita nella prima frase da:*  
leggi della provincia dell'Ontario.

#### **STATI UNITI**

**Leggi governative:** *"leggi del paese in cui è stata acquistata la macchina" viene sostituita nella prima frase da:*  
leggi dello stato di New York.

### PAESI ASIATICI DEL PACIFICO

#### **AUSTRALIA**



**La garanzia IBM per le Macchine:** *in questa sezione è stato aggiunto il seguente paragrafo:*

Le garanzie specificate in questa sezione sono aggiuntive ai diritti contenuti nel Trade Practices Act 1974 e sono limitate alle limitazioni consentite dalle legislazioni applicabili.

**Limitazioni di responsabilità:** *il seguente testo è stato aggiunto a questa sezione:*

In caso di inadempienza di IBM nei confronti di una condizione o di una garanzia specificata nel Trade Practices Act 1974 o altre legislazioni simili, la responsabilità di IBM è limitata alla riparazione o alla sostituzione della Macchina o di una parte di essa oppure alla fornitura di un prodotto equivalente. Nei casi in cui questa condizione di garanzia sia relativa ai diritti di vendita oppure al possesso tacito o a pieno titolo, o ancora nel caso in cui il prodotto venga acquistato per uso personale, domestico, privato o al consumo nessuna delle limitazioni specificate in questa sezione risulta applicabile.

**Leggi governative:** *“leggi del paese in cui è stata acquistata la macchina” viene sostituita nella prima frase da:*

leggi di stato o di territorio.

## **CAMBOGIA, LAOS E VIETNAM**

**Leggi governative:** *“leggi del paese in cui è stata acquistata la macchina” viene sostituita nella prima frase da:*

leggi dello stato di New York.

*il seguente testo è stato aggiunto a questa sezione:*

Dispute e differenze relative a questo Accordo saranno competenza di Singapore in accordo con le norme previste dalla Camera di commercio internazionale (ICC). Gli arbitri nominati hanno potere di decisione in base alle proprie competenze, sulla validità dell'Accordo da sottoporre ad arbitrato. L'assegnazione arbitrale sarà finale e vincolante per le parti senza appello e l'assegnazione arbitrale riporterà e stabilirà i fatti e le conclusioni di legge.

Tutti i procedimenti, inclusa la relativa documentazione, devono essere in lingua inglese. Il numero degli arbitri è tre, ed ogni parte può nominare un arbitro.

I due arbitri scelti dalle parti a loro volta sceglieranno un terzo arbitro prima di procedere. Il terzo arbitro avrà il ruolo di presidente per il procedimento. Se il presidente manca, tale ruolo verrà ricoperto dal presidente dell'ICC. Se mancano altri arbitri, le due parti provvederanno alle rispettive nomine. I procedimenti riprendono dal punto in cui avviene un'eventuale sostituzione.

Se una delle parti rifiuta o non riesce a nominare un arbitro in 30 giorni dalla data in cui l'altra parte nomina il proprio arbitro, l'arbitro nominato sarà l'unico arbitro, se nominato correttamente e in modo valido.

La versione in lingua Inglese di tale Accordo prevale sulle versioni in altre lingue.

## HONG KONG E MACAO

**Leggi governative:** *“leggi del paese in cui è stata acquistata la macchina” viene sostituita nella prima frase da:*

leggi della regione amministrativa di Hong Kong.

## INDIA

**Limitazioni di responsabilità:** *il seguente testo sostituisce i punti 1 e 2 di questa sezione:*

1. la responsabilità per danni alle persone (compreso l'evento morte) e alla proprietà reale sarà limitata ai casi di negligenza da parte di IBM;
2. per qualsiasi altro danno derivante da inadempienza da parte di IBM, in conformità a quanto previsto dalla presente Dichiarazione di garanzia limitata, la responsabilità di IBM sarà limitata all'importo pagato dall'utente per l'acquisto della Macchina oggetto del reclamo.

## GIAPPONE

**Leggi governative:** *il seguente testo è stato aggiunto a questa sezione:*

Ogni dubbio che riguarda l'Accordo sarà risolto in buona fede in conformità dei principi di fiducia reciproca.

## NUOVA ZELANDA

**Garanzia IBM per le Macchine:** *in questa sezione è stato aggiunto il seguente paragrafo:*

Le garanzie esposte in questa sezione integrano i diritti previsti dal Consumer Guarantees Act 1993 o da altri regolamenti le cui norme non possono subire limitazioni o esclusioni. Il Consumer Guarantees Act 1993 non è applicabile ai prodotti che IBM fornisce per scopi commerciali, come previsto dal Consumer Guarantees Act.

**Limitazioni di responsabilità:** *il seguente testo è stato aggiunto a questa sezione:*

Nel caso in cui le Macchine non vengano acquistate per scopi commerciali così come definiti dal Consumer Guarantees Act 1993, le limitazioni specificate in questa sezione sono sottoposte a quelle specificate nel Consumer Guarantees Act.

## REPUBBLICA POPOLARE CINESE

**Legge governativa:** *Il seguente testo sostituisce questa sezione:*

E' necessario applicare le leggi dello stato di New York (tranne richieste specifiche locali) per interpretare e far valere i propri diritti e quelli dell'IBM, i doveri e le limitazioni correlate a questo Accordo, senza tenere conto dei conflitti di legge.

Ciascuna disputa relativa a questo Accordo verrà prima risolta da negoziazioni amichevoli, se tale procedura non riesce entrambi le parti hanno il diritto di rivolgersi alla China International Economic and Trade Arbitration Commission in Pechino, la PRC, per il suo giudizio in accordo alle regole di arbitrio vigenti. Il tribunale di arbitrio sarà costituito da tre arbitri. Le lingue utilizzate saranno l'Inglese ed il Cinese. La sentenza arbitrale sarà finale e vincolante per le parti garantita dalla Convention on the Recognition and Enforcement of Foreign Arbitral Awards (1958).

I costi arbitrali saranno imputati alla parte perdente a meno che non venga deciso diversamente.

Nel corso della procedura, questo Accordo continuerà ad essere attivo fatta eccezione per le parti in disputa e in attesa di giudizio.

## EMEA (EUROPA, MEDIO ORIENTE, AFRICA)

**LE SEGUENTI CONDIZIONI SONO APPLICABILI IN TUTTI I PAESI EMEA:**

La presente Dichiarazione di garanzia limitata si applica alle Macchine acquistate presso la IBM o un rivenditore IBM.

### **Servizio di garanzia:**

Acquistando una Macchina IBM in Austria, Belgio, Danimarca, Estonia, Finlandia, Francia, Germania, Grecia, Islanda, Irlanda, Italia, Lettonia, Lituania, Lussemburgo, Norvegia, Paesi Bassi, Portogallo, Spagna, Svezia, Svizzera o Regno Unito è possibile ottenere il servizio di garanzia per la Macchina in uno qualsiasi di questi paesi, rivolgendosi ad IBM oppure ad un rivenditore autorizzato da IBM all'esecuzione del servizio di garanzia.

Acquistando un Personal Computer IBM in Albania, Armenia, Bielorussia, Bosnia e Erzegovina, Bulgaria, Croazia, Repubblica Ceca, Georgia, Ungheria, Kazakhstan, Kirghizia, Repubblica Federale della Jugoslavia, Repubblica di Macedonia della ex Jugoslavia (FYROM), Moldova, Polonia, Romania, Russia, Repubblica Slovacca, Slovenia, o Ucraina è possibile ottenere il servizio di garanzia in uno qualsiasi di questi paesi, rivolgendosi ad IBM o ad un rivenditore autorizzato da IBM all'esecuzione del servizio di garanzia.

Acquistando una macchina IBM in un paese del Medio Oriente oppure in un paese africano, è possibile ottenere il servizio di garanzia per la Macchina dall'IBM presente nel paese di acquisto premesso che l'IBM fornisca un servizio di garanzia in quel paese o presso un rivenditore autorizzato IBM. Il servizio di garanzia in Africa è disponibile in un'area di 50 chilometri dal fornitore IBM autorizzato. Vengono richiesti costi di trasporto aggiuntivi per distanze superiori a 50 chilometri dal rivenditore autorizzato IBM.

**Legge vigente:**

Le leggi applicabili interpretano e fanno valere i diritti, i doveri e le limitazioni correlati a tale Accordo, senza tenere conto dei conflitti di legge, delle condizioni specifiche del paese e delle corti competenti che sono quelle dei paesi nei quali viene fornito il servizio di garanzia, tranne che in 1) Albania, Bosnia-Erzegovina, Bulgaria, Croazia, Ungheria, Repubblica di Macedonia ex Jugoslavia, Romania, Slovacchia, Slovenia, Armenia, Azerbaijan, Bielorussia, Georgia, Kazakistan, Kirgizstan, Moldavia, Russia, Tajikistan, Turkmenistan, Ucraina e Uzbekistan dove vengono applicate le leggi dell'Austria; 2) Estonia, Lettonia e Lituania, dove vengono applicate le leggi della Finlandia; 3) Algeria, Benin, Burkina Faso, Camerun, Capo Verde, Repubblica centrale africana, Chad, Congo, Djibouti, Repubblica democratica del Congo, Guinea equatoriale, Francia, Gabon, Gambia, Guinea, Bissau, Costa d'Avorio, Libano, Mali, Mauritania, Marocco, Nigeria, Senegal, Togo e Tunisia, questo Accordo viene fatto in base alle relazioni legali tra le parti, determinato dalle leggi francesi; tutte le dispute derivanti dalla violazione dell'Accordo inclusi i procedimenti sommari, vengono effettuate esclusivamente dalla Bahrein, Botswana, Burundi, Egitto, Eritrea, Etiopia, Ghana, Giordania, Kenia, Kuwait, Liberia, Malawi, Malta, Mozambico, Nigeria, Oman, Pakistan, Qatar, Ruanda, Sao Tome, Arabia Saudita, Sierra Leone, Somalia, Tanzania, Uganda, Emirati Arabi Uniti, Regno Unito, West Bank/Gaza, Yemen, Zambia e Zimbawe, questo Accordo si basa sulla legge Inglese e le dispute ad esso relative sono sotto la giurisdizione esclusiva delle corti Inglese; e 5) in Grecia, Israele, Italia, Portogallo e Spagna ogni reclamo legale relativo all'Accordo viene effettuato presso la corte di competenza di Atene, Tel Aviv, Milano, Lisbona e Madrid.

**LE SEGUENTI CONDIZIONI SI RIFERISCONO AL PAESE SPECIFICATO:**

**AUSTRIA E GERMANIA**

**Garanzia IBM per le macchine:** *Il seguente testo sostituisce la prima frase del primo paragrafo di questa sezione:*

La garanzia prevista per una Macchina IBM copre il funzionamento della Macchina in condizioni di normale utilizzo e la conformità della Macchina alle specifiche tecniche.

*In questa sezione sono stati aggiunti i seguenti paragrafi:*

Il periodo minimo di garanzia previsto è di 6 mesi. Nel caso in cui IBM o il rivenditore non possano procedere alla riparazione della Macchina IBM, è possibile richiedere un rimborso solo parziale a causa del valore ridotto della Macchina non riparata, oppure è possibile richiedere l'annullamento dell'accordo previsto per la Macchina ed ottenere il rimborso totale.

**Limitazione di garanzia:** *Il secondo paragrafo non è applicabile.*

**Servizio di garanzia:** *il seguente testo è stato aggiunto a questa sezione:*  
Durante il periodo di garanzia, le spese per il trasporto della Macchina all'IBM saranno a carico di IBM.

**Limitazioni di responsabilità:** *il seguente testo è stato aggiunto a questa sezione:*  
Le esclusioni e le limitazioni specificate nella Dichiarazione di garanzia non sono applicabili in caso di danni provocati dalla IBM.

*Il seguente testo è stato aggiunto alla fine del punto 2:*  
La responsabilità di IBM relativa al punto è limitata alla violazione dei termini contrattuali in caso di negligenza.

## EGITTO

**Limitazioni di responsabilità:** *il seguente testo sostituisce il punto 2 di questa sezione:*

Come per altri danni reali diretti, la responsabilità di IBM sarà limitata all'importo totale pagato dall'utente per la Macchina oggetto del reclamo. Il termine "Macchina" include il Codice della macchina e il Codice interno della licenza.

*Applicabilità per i fornitori e i rivenditori (invariata).*

## FRANCIA

**Limitazione di responsabilità:** *il seguente testo sostituisce la seconda frase del primo paragrafo di questa sezione:*

In tali casi, a prescindere dai motivi per i quali l'utente effettua il reclamo, la responsabilità di IBM è limitata a: *(punti 1 e 2 invariati).*

## IRLANDA

**Limitazioni di garanzia:** *il seguente testo è stato aggiunto a questa sezione:*  
Salvo quanto esplicitamente previsto in questi termini e condizioni, sono escluse tutte le garanzie statutarie, incluse le garanzie implicite e quelle previste dal Sale of Goods Act 1893 o dal Sale of Goods and Supply of Services Act 1980.

**Limitazione di responsabilità:** *il seguente testo sostituisce i punti 1 e 2 del primo paragrafo di questa sezione:*

1. morte o lesione personale, o danni fisici alla proprietà reale unicamente se causati da negligenza di IBM.
2. l'ammontare della somma per eventuali altri danni reali diretti o perdite fino ad un massimo del 125 per cento del costo (applicabile, se specificato, entro 12 mesi dall'acquisto) della Macchina oggetto del reclamo o che ha comunque costituito motivo del reclamo.

*Applicabilità per i fornitori e i rivenditori (invariata).*

*Il seguente paragrafo è stato aggiunto alla fine di questa sezione:*

La responsabilità di IBM derivante da fatto illecito o da inadempimento contrattuale è limitata ai danni.

## ITALIA

**Limitazione di responsabilità:** *il seguente testo sostituisce la seconda frase del primo paragrafo:*

In ciascuno di questi casi, salvo le indicazioni di legge, la responsabilità dell'IBM S limitata a:

1. *(invariato)*

2. Per qualsiasi altro danno derivante da inadempienza da parte dell'IBM, in conformità a quanto previsto dalla presente Dichiarazione di garanzia, la responsabilità dell'IBM sarà limitata all'importo pagato dall'utente per l'acquisto della Macchina oggetto del reclamo.

*Applicabilità per i fornitori e i rivenditori (invariata).*

*Il seguente testo sostituisce il secondo paragrafo di questa sezione:*

Salvo diversa prescrizione di legge, IBM e il rivenditore non sono responsabili per: *(punti 1 e 2 invariati)* 3) danni indiretti anche nel caso in cui IBM e il rivenditore fossero stati avvisati della loro possibilità.

## SUD AFRICA, NAMIBIA, BOTSWANA, LESOTHO E SWAZILAND

**Limitazioni di responsabilità:** *il seguente testo è stato aggiunto a questa sezione:*

La responsabilità di IBM per danni reali verificatisi in situazione di inadempienza da parte di IBM in relazione a quanto previsto dalla presente Dichiarazione di garanzia è limitata all'importo pagato dall'utente per l'acquisto della Macchina oggetto del reclamo.

## REGNO UNITO

**Limitazione di responsabilità:** *il seguente testo sostituisce i punti 1 e 2 del primo paragrafo di questa sezione:*

1. morte o lesione personale, o danni fisici alla proprietà reale unicamente se causati da negligenza di IBM.
2. l'ammontare per eventuali altri danni reali diretti o perdite, fino ad un massimo del 125 per cento del costo (applicabile, se specificato, entro 12 mesi dall'acquisto) della Macchina oggetto del reclamo o che ha comunque costituito motivo di reclamo;

*Il seguente punto è stato aggiunto a questo paragrafo:*

3. inadempienza da parte di IBM di obblighi previsti dalla sezione 12 del Sale of Goods Act 1979 o nella sezione 2 del Supply of Goods and Services Act 1982.

*Applicabilità per i fornitori e i rivenditori (invariata).*

*Il seguente testo è stato aggiunto alla fine di questa sezione:*

La responsabilità di IBM derivante da fatto illecito o da inadempimento contrattuale è limitata ai danni.





---

## Appendice D. Informazioni particolari

La seguente pubblicazione è stata sviluppata per i prodotti e i servizi offerti negli Stati Uniti.

I riferimenti contenuti in questa pubblicazione relativi a prodotti o servizi IBM non implicano che l'IBM intenda renderli disponibili in tutti i paesi in cui opera. Consultare il rappresentante IBM locale per informazioni sui prodotti e sui servizi disponibili nel proprio paese. Qualsiasi riferimento a prodotti, programmi o servizi IBM non implica che possano essere utilizzati soltanto tali prodotti, programmi o servizi. In sostituzione a quelli forniti dall'IBM, possono essere utilizzati prodotti, programmi o servizi funzionalmente equivalenti che non comportino violazione dei diritti di proprietà intellettuale dell'IBM. Tuttavia è responsabilità dell'utente valutare e verificare la possibilità di utilizzare qualsiasi prodotto, programma o servizio non forniti da IBM.

IBM può avere brevetti o domande di brevetto in corso relativi a quanto trattato nel presente documento. La fornitura di questo documento non implica la concessione di alcuna licenza su di essi. Coloro che desiderassero ricevere informazioni relative alle licenze, potranno rivolgersi per iscritto a:

*Director of Commercial Relations  
IBM Europe  
Schoenaicher Str. 220  
D-7030 Boeblingen  
Deutschland*

---

### Elaborazione dati con date

Questo tipo di prodotto Hardware IBM e i relativi prodotti software IBM sono stati progettati per consentire, quando utilizzati in conformità alla documentazione associata, la corretta elaborazione dei dati con date entro e non oltre il 20° e il 21° secolo, a patto che tutti gli altri prodotti (ad esempio software, hardware e firmware) utilizzati in concomitanza siano in grado di scambiare correttamente dati con date.

IBM non si assume la responsabilità delle funzioni relative all'elaborazione dei dati con date dei prodotti non IBM, sebbene questi siano preinstallati o distribuiti da IBM. È necessario rivolgersi direttamente ai rivenditori per stabilire le funzioni dei prodotti e aggiornarli se necessario. Per tale tipo di prodotto IBM non è possibile evitare il verificarsi di errori nel caso in cui il

software, gli aggiornamenti o i dispositivi periferici utilizzati o quelli con cui si scambiano dati non elaborino correttamente i dati con date.

La suddetta sezione è una parte di Istruzioni e compatibilità con l'anno 2000.

---

## Riferimenti agli indirizzi dei siti web

Tutti i riferimenti a siti Web non IBM contenuti in questa pubblicazione sono forniti per consultazione; per essi IBM non fornisce alcuna approvazione. I materiali disponibili in questi siti web non fanno parte di questo prodotto e l'utilizzo di questi è a discrezione dell'utente.

---

## Informazioni sull'emissione elettromagnetica

ThinkPad X30, tipo macchina 2672 o 2673

### *Dichiarazione di conformità relativa alle direttive dell'Unione Europea*

Questo prodotto è conforme ai requisiti di protezione della Direttiva del Consiglio 89 per il riavvicinamento delle legislazioni degli stati membri relative alla compatibilità elettromagnetica. IBM non è responsabile di eventuali mancanze dei requisiti di sicurezza, se queste sono dovute a modifiche sconsigliate del prodotto, incluso l'adattamento di schede non IBM.

Questo prodotto è conforme ai limiti di emissione in Classe B della norma europea EN 55022.

---

## Informazioni particolari relative alle telecomunicazioni

### Informazioni particolari per l'Australia

Le seguenti informazioni sono applicabili quando si utilizzano le funzioni di telefonia:

ATTENZIONE: PER MOTIVI DI SICUREZZA COLLEGARE SOLO APPARECCHIATURE FORNITE DI ETICHETTA DI COMPATIBILITA' PER LE TELECOMUNICAZIONI, COMPRESSE APPARECCHIATURE IN POSSESSO DELL'UTENTE GIA' CONSENTITE O CERTIFICATE.
--

### Informazioni particolari per la Nuova Zelanda

#### Per il modem con numero di approvazione PTC 211/01/081

- La concessione di un Telepermit per qualsiasi apparecchiatura terminale indica solo che Telecom ha riconosciuto che l'elemento è compatibile con i requisiti minimi di collegamento alla rete. Non indica alcuna approvazione da parte di Telecom, né fornisce alcuna garanzia. Inoltre, non garantisce che tutti gli elementi funzionino correttamente insieme ad altri elementi di

apparecchiatura Telepermitted di una marca o modello differenti né implica che il prodotto sia compatibile con tutti i servizi di rete Telecom.

- Verifiche funzionali

Questa apparecchiatura non può essere utilizzata, in qualsiasi condizione operativa, a velocità superiore rispetto a quella per cui è stata progettata. Telecom non accetta alcuna responsabilità in caso di problemi.

- Requisiti per un funzionamento sicuro

In assenza di alimentazione tale apparecchiatura potrebbe non funzionare. Assicurarsi che sia disponibile un telefono indipendente, non collegato a unità di alimentazione derivate.

- Tentativi di richiamata automatici verso lo stesso numero

Alcuni parametri richiesti per la compatibilità con i requisiti Telepermit di Telecom dipendono dall'apparecchiatura (PC) associata a questo dispositivo. E' necessario impostare il PC in modo da renderlo conforme alle specifiche della Telecom; il PC dovrà funzionare nel rispetto delle limitazioni riportate di seguito:

- Tenere agganciato il dispositivo per un intervallo di tempo non inferiore a 30 secondi tra un tentativo di chiamata e l'altro.
- Tenere agganciato il dispositivo per un intervallo di tempo non inferiore a 30 secondi tra un tentativo di chiamata e l'altro.

- Per le chiamate automatiche a diversi numeri

Alcuni parametri richiesti per la compatibilità con i requisiti Telepermit di Telecom dipendono dall'apparecchiatura (PC) associata a questo dispositivo. Per un corretto funzionamento entro i limiti di conformità con le norme Telecom, l'attrezzatura collegata deve essere impostata in modo da assicurare che le chiamate automatiche ai diversi numeri siano effettuate ad intervalli non inferiori ai 5 secondi tra un tentativo di chiamata e l'altro.

- Impostazione delle chiamate automatiche

Questa attrezzatura non deve essere impostata per effettuare chiamate automatiche ai Numeri di Emergenza Telecom.

- Risposta alle chiamate

Alcuni parametri richiesti per la compatibilità con i requisiti Telepermit di Telecom dipendono dall'apparecchiatura (PC) associata a questo dispositivo. Per un corretto funzionamento entro i limiti di conformità con le specifiche Telecom, l'apparecchiatura collegata deve essere impostata in modo da assicurare la risposta alle chiamate in un intervallo di tempo compreso tra 3 e 30 secondi dal ricevimento del primo squillo.

- Per un funzionamento corretto, il numero totale di RN di tutti i dispositivi collegati ad una sola linea in qualsiasi momento non deve essere superiore a 5.

### **Per il modem con numero di approvazione PTC 211/01/134**

La concessione di un Telepermit per qualsiasi apparecchiatura terminale indica solo che Telecom ha riconosciuto che l'elemento è compatibile con i requisiti minimi di collegamento alla rete. Non indica alcuna approvazione da parte di Telecom, né fornisce alcuna garanzia. Inoltre, non garantisce che tutti gli elementi funzionino correttamente insieme ad altri elementi di apparecchiatura Telepermitted di una marca o modello differenti né implica che il prodotto sia compatibile con tutti i servizi di rete Telecom.

Questa apparecchiatura non può essere utilizzata, in qualsiasi condizione operativa, a velocità superiore rispetto a quella per cui è stata progettata. Le connessioni a 33.6 kbit/s e 56 kbit/ potrebbero essere limitate a velocità di trasmissione inferiori qualora ci si connetta a implementazioni PSTN. Telecom non si assume alcuna responsabilità in caso di problemi.

Non utilizzare questa apparecchiatura in alcuna circostanza in cui si possono verificare emissioni acustiche che arrecano disturbo agli altri utenti Telecom.

Alcuni parametri richiesti per la compatibilità con i requisiti Telepermit di Telecom dipendono dall'apparecchiatura (PC) associata a questo modem. Tale attrezzatura deve essere impostata affinché funzioni nei limiti previsti per la conformità alle specifiche di Telecom:-.

1. Per tentativi di richiamata automatica allo stesso numero
  - a. Per ciascuna chiamata manuale, non sarà possibile eseguire più di 10 tentativi di chiamata allo stesso numero in un intervallo di 30 minuti
  - b. Agganciare per un periodo non inferiore a 30 secondi tra la fine di un tentativo e l'inizio del tentativo successivo.
2. Per tentativi di richiamata automatica allo stesso numero  
Agganciare per un periodo non inferiore a 5 secondi tra la fine di un tentativo e l'inizio del tentativo successivo.
3. Chiamate in entrata con risposta automatica  
È necessario rispondere alle chiamate in entrata tra i 3 e 30 secondi dal ricevimento del primo squillo.

## Avviso relativo alle nazioni dell'Unione Europea

Con la presente Ambit dichiara che il modem "J07M058" è conforme ai requisiti ed altre disposizioni attinenti alla Direttiva CEE 5/1999.

**AMBIT**<sup>®</sup>

**AMBIT Microsystems Corporation**  
Headquarters: 5F-1, 5 Hsin-An Road, Hsinchu  
Science-Based Industrial Park Taiwan,  
TEL: +886 3 5784975  
FAX: +886 3 5775100

Taipei Branch: 4-1, Ming-Shen Street, Tu Chen 236  
Tu Chen Industrial District, Taiwan, R.O.C.  
TEL: +886-2-2267 6511  
FAX: +886-2-2267 6512

### Declaration of Conformity

We,

AMBIT MICROSYSTEMS CORPORATION.  
5F-1, 5 Hsin-An Road, Hsinchu Science-Based  
Industrial Park, Taiwan, R.O.C  
Contact Person: Mr. Allen Lai  
Tel: 886-3-5784975 Fax: 886-3-5799178, 5775100  
E-mail: allen.lai@ambit.com.tw

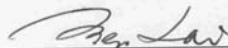
Herewith declare that the product:

Equipment : 56K Internal Modem Module  
Model : J07M058

Is in conformity with the provisions of the following EC directive(s)  
meets the requirements of the council of the European communities relating to and.

Reference NO.	Title
1999/5/EC	Radio & Telecommunications Terminal Equipment Directive (R&TTE)
73/23/EEC	Low Voltage Directive (LVD)
89/336/EEC	Electromagnetic Compatibility (EMC-Directive)

and that standards and/or technical specifications referenced above have been applied.



Allen Lai  
R&D Supervisor  
Ambit Microsystems Corporation  
Date: July, 31, 2001

## Avviso relativo ai requisiti del prodotto

Le seguenti informazioni sono valide per le macchine fornite di una funzione di emissione TV e DVD:

Questo prodotto è protetto dai brevetti negli Stati Uniti e da diritti di proprietà intellettuale della Macrovision Corporation e di altre società. L'utilizzo della tecnologia protetta di questo prodotto deve essere autorizzato dalla Macrovision Corporation ed è inteso per l'utilizzo privato e per altri utilizzi di visione limitati se non diversamente specificato mediante esplicito e preventivo consenso della Macrovision Corporation. E' proibita la retroingegnerizzazione o il disimballaggio.

## Informazioni importanti sull'ambiente per il Giappone

### Raccolta e riciclaggio di un elaboratore ThinkPad in disuso

Se si è un impiegato di un'azienda e si desidera disfarsi di un elaboratore ThinkPad di proprietà dell'azienda stessa, è necessario effettuare tale operazione secondo le leggi che regolano lo smaltimento dei rifiuti speciali. L'elaboratore è classificato come rifiuto industriale costituito di ferro, vetro, plastica e altri materiali. Quindi, dovrebbe essere smaltito da un apposito contraente che si occupi dello smaltimento dei rifiuti industriali certificato dalle autorità locali.

Per ulteriori informazioni, visitare il sito web IBM al seguente indirizzo [www.ibm.com/jp/pc/recycle/pc](http://www.ibm.com/jp/pc/recycle/pc)

Se si utilizza di un elaboratore ThinkPad presso il proprio domicilio e si desidera disfarsene, è necessario effettuare tale smaltimento in conformità con le ordinanze e le norme locali.

### Smaltimento dei componenti dell'elaboratore ThinkPad contenenti metalli ad alta densità

La scheda a circuiti integrati di un elaboratore ThinkPad contiene metalli ad alta densità. (La saldatura con piombo è utilizzata per schede a circuiti integrati.) Per smaltire una scheda a circuiti integrati in disuso, seguire le istruzioni nella sezione relativa alla raccolta e al riciclaggio di un elaboratore ThinkPad in disuso.

### Smaltimento di una batteria al litio in disuso

Una batteria al litio è installata sulla scheda di sistema dell'elaboratore ThinkPad come back up della batteria principale.

Se si desidera sostituirla con una nuova, rivolgersi al punto vendita oppure rivolgersi al servizio di manutenzione offerto da IBM. Se tale componente è stato sostituito dall'utente e si desidera smaltire la batteria al litio in disuso, isolarla con un nastro di vinile, quindi rivolgersi al punto vendita e seguire le

istruzioni fornite. Inoltre, è possibile visualizzare le relative istruzioni al sito web [www.ibm.com/jp/pc/recycle/battery](http://www.ibm.com/jp/pc/recycle/battery)

Se si utilizza un elaboratore ThinkPad presso il domicilio e si desidera smaltire una batteria al litio, è necessario effettuare tale operazione in conformità alle disposizioni e alle ordinanze locali.

### **Gestione di una batteria dell'elaboratore ThinkPad in disuso**

L'elaboratore ThinkPad dispone di una batteria al litio o di una batteria all'idruro di nichel. Se si è un'azienda che dispone di un elaboratore ThinkPad ed è necessario smaltire una batteria, rivolgersi al responsabile delle vendite, dell'assistenza e del marketing IBM e seguire le istruzioni del personale addetto. Inoltre, è possibile visualizzare le relative istruzioni al sito web [www.ibm.com/jp/pc/recycle/battery](http://www.ibm.com/jp/pc/recycle/battery)

Se si utilizza un elaboratore ThinkPad presso il domicilio e si desidera smaltire una batteria, è necessario effettuare tale operazione in conformità alle disposizioni e alle ordinanze locali.

## **Marchi**

I seguenti termini sono marchi della IBM Corporation:

IBM	ThinkPad
HelpCenter	TrackPoint
PS/2	Ultrabay
ThinkLight	UltraBase

Microsoft, Windows e Windows NT sono marchi della Microsoft Corporation.

Intel, Pentium e SpeedStep sono marchi della Intel Corporation. Per un elenco completo dei marchi della Intel, consultare l'indirizzo [www.intel.com/tradmarx.htm](http://www.intel.com/tradmarx.htm))

I nomi di altre società, prodotti o servizi potrebbero essere marchi di altre società.





---

# Indice

## A

Access ThinkPad v  
assistenza IBM v  
assistenza sul web 42

## B

batteria  
  problemi 25  
BIOS Setup 29

## C

configurazione  
  impostazione 29

## D

disco fisso  
  del disco fisso 33  
  problemi 26  
dispositivo di memorizzazione,  
  potenziamento 33

## E

errori senza messaggi 15  
Esecuzione delle prove con  
  PC-Doctor 10

## F

fax, assistenza via 43

## G

Guida elettronica v  
Guida in linea v

## I

informazioni sulla sicurezza 47

## M

messaggi di errore 11

## P

PC-Doctor per Windows 10  
problemi, risoluzione dei 11  
problemi relativi a UltraNav 18  
problemi relativi al modo Attesa 19  
problemi relativi al modo  
  Ibernazione 19  
Problemi relativi al TrackPoint 18  
problemi relativi al video  
  dell'elaboratore 22

problemi relativi all'interruttore di  
  alimentazione 17  
problemi relativi alla tastiera 17  
problemi relativi alle password 16  
pulizia dell'elaboratore 8

## R

ripristino del software 31

## T

telefono, assistenza via 43  
ThinkPad Assistant v  
trasporto dell'elaboratore 6



---

# Riservato ai commenti del lettore

ThinkPad® X30 Series  
Guida all'assistenza e alla risoluzione dei problemi

Numero parte 67P4596

Commenti relativi alla pubblicazione in oggetto potranno contribuire a migliorarla. Sono graditi commenti pertinenti alle informazioni contenute in questo manuale ed al modo in cui esse sono presentate. Si invita il lettore ad usare lo spazio sottostante citando, ove possibile, i riferimenti alla pagina ed al paragrafo.

Si prega di non utilizzare questo foglio per richiedere informazioni tecniche su sistemi, programmi o pubblicazioni e/o per richiedere informazioni di carattere generale.

Per tali esigenze si consiglia di rivolgersi al punto di vendita autorizzato o alla filiale IBM della propria zona oppure di chiamare il "Supporto Clienti" IBM al numero verde 167-017001.

I suggerimenti ed i commenti inviati potranno essere usati liberamente dall'IBM e dalla Selfin e diventeranno proprietà esclusiva delle stesse.

Commenti:

Si ringrazia per la collaborazione.

Per inviare i commenti è possibile utilizzare uno dei seguenti modi.

- Spedire questo modulo all'indirizzo indicato sul retro.
- Inviare un fax al numero: +39-081-660236
- Spedire una nota via email a: [translationassurance@selfin.it](mailto:translationassurance@selfin.it)

Se è gradita una risposta dalla Selfin, si prega di fornire le informazioni che seguono:

---

Nome

---

Indirizzo

---

Società

---

Numero di telefono

---

Indirizzo e-mail

Indicandoci i Suoi dati, Lei avrà l'opportunità di ottenere dal responsabile del Servizio di Translation Assurance della Selfin S.p.A. le risposte ai quesiti o alle richieste di informazioni che vorrà sottoporci. I Suoi dati saranno trattati nel rispetto di quanto stabilito dalla legge 31 dicembre 1996, n.675 sulla "Tutela delle persone e di altri soggetti rispetto al trattamento di dati personali". I Suoi dati non saranno oggetto di comunicazione o di diffusione a terzi; essi saranno utilizzati "una tantum" e saranno conservati per il tempo strettamente necessario al loro utilizzo.



Selfin S.p.A.  
Translation Assurance

Via F. Giordani, 7

80122 NAPOLI





Numero parte: 67P4596

(1P) P/N: 67P4596

