

ThinkPad® X30 Series
מדריך שירותים ופתרון בעיות

ThinkPad® X30 Series
מדריך שירותים ופתרון בעיות

הערה

לפני השימוש במידע זה ובמוצר שבו הוא תומך, הקפידו לקרוא את המידע הכללי בחלק "מידע חשוב בנוגע לבטיחות" בעמוד v, נספח א. "מידע בנוגע להתקנים אלחוטיים" בעמוד 45, נספח ב. "מידע בנוגע לאחריות" בעמוד 49, ונספח ד. "הודעות" בעמוד 75.

מהדורה ראשונה (יוני 2005)

© Copyright Lenovo 2005.

Portions © Copyright International Business Machines Corporation 2005.

כל הזכויות שמורות.

U.S. GOVERNMENT USERS – RESTRICTED RIGHTS: Our products and/or services are provided with RESTRICTED RIGHTS. Use, duplication or disclosure by the Government is subject to the GSA ADP Schedule contract with Lenovo Group Limited, if any, or the standard terms of this commercial license, or if the agency is unable to accept this Program under these terms, then we provide this Program under the provisions set forth in Commercial Computer Software–Restricted Rights at FAR 52.227-19, when applicable, or under Rights in Data-General, FAR 52.227.14 (Alternate III).

28	בעיית אתחול	v	מידע חשוב בנוגע לבטיחות
30	בעיות אחרות	v	מציבים שדורשים פעולה מיידיית
33	הפעלת תוכנית השירות להגדרת IBM BIOS	vi	קווים מנחים כלליים לבטיחות
35	שחזור תוכנה שהותקנה מראש	vi	שירות
36	עבור מחשב מדגם ThinkPad X31	vii	כבלי חשמל ומתאמי חשמל
	עבור דגמים אחרים מסדרת	vii	כבלים מאריכים והתקנים קשורים
36	ThinkPad X30 Series	vii	תקעים ושקעים
38	שדרוג כונן הדיסק הקשיח	viii	סוללות
40	החלפת הסוללה	ix	חום ואיורור המוצר
41	פרק 3. קבלת עזרה ושירות	x	בטיחות של כונני תקליטורים וכונני DVD
42	קבלת עזרה ושירות	x	מידע נוסף בנוגע לבטיחות
42	קבלת עזרה באינטרנט	xiv	הצהרת תאימות בנוגע ללייזר
42	פנייה למרכז התמיכה בלקוחות	xvii	הודעה חשובה למשתמשים
43	קבלת עזרה ברחבי העולם	xvii	הודעת תקינה חשובה למשתמשים
		xvii	מידע בנוגע לקיבולת הדיסק הקשיח
45	נספח א. מידע בנוגע להתקנים אלחוטיים	xix	חיפוש מידע באמצעות Access IBM
45	פעולה הדדית אלחוטית		
46	סביבת השימוש ובריאותכם		
46	פעולות מאושרות בתחומי ארצות הברית וקנדה		
47	הפעלת Extended Channel Mode		
49	נספח ב. מידע בנוגע לאחריות		
49	כתב אחריות מוגבלת של Lenovo		
49	חלק 1 - תנאים כלליים		
52	חלק 2 - תנאים ייחודיים לכל מדינה		
65	חלק 3 - מידע בנוגע לאחריות		
70	תוספת לאחריות (מקסיקו)		
75	נספח ג. יחידות להחלפה עצמית (CRUS)		
76	נספח ד. הודעות		
76	הודעה בנוגע לפלט טלויזיה	1	מחשב ThinkPad
76	הודעות על פליטה אלקטרונית	2	מבט מהיר על מחשב ThinkPad
77	דרישות של הודעת מוצר	3	תכונות
78	הודעה בנוגע לאיכות הסביבה (יפן)	5	מפרטים
79	הצעה לתוכנת IBM Lotus	6	טיפול במחשב ThinkPad
81	סימנים מסחריים	11	פרק 2. פתרון בעיות במחשב
83	אינדקס	12	אבחון בעיות
		12	פתרון בעיות
		12	הודעות שגיאה
		17	שגיאות ללא הודעות
		18	בעיית סיסמה
		19	בעיה במתג ההדלקה
		19	בעיות הקשורות במקלדת
		20	בעיות TrackPoint
			בעיות הקשורות במצב המתנה (Standby)
		21	או במצב שינה (Hibernation)
		25	בעיות הקשורות במסך המחשב
		26	בעיות הקשורות בסוללה
		27	בעיות הקשורות בכונן הדיסק הקשיח

מידע חשוב בנוגע לבטיחות

הערה:

אנא קראו ראשית מידע בטיחות חשוב זה.

מידע זה יכול לסייע לכם להשתמש בביטחה במחשב אישי של Lenovo®. פעלו בהתאם למידע המצורף למחשב או בהתאם למידע הכלול בו ושמרו עליו. המידע במסמך זה אינו משנה את התנאים של הסכם הרכישה או את כתב האחריות המוגבלת של Lenovo™.

בטיחות הלקוחות חשובה לנו. פיתחנו מוצרים בטוחים ויעילים. עם זאת, מחשבים אישיים הם מכשירים חשמליים. כבלי חשמל, כבלי מתאם ומאפיינים אחרים יכולים להוות סכנה בטיחותית ולגרום לפגיעה בגוף או ברכוש, במיוחד אם לא משתמשים בהם כראוי. כדי להקטין את הסיכון, פעלו בהתאם להוראות המצורפות למוצר, הקפידו לפעול בהתאם לכל האזהרות שעל המוצר ושבהוראות ההפעלה וסקרו את המידע שבמסמך זה בקפידה. אם תקפידו לפעול בהתאם למידע שבמסמך זה ולמידע שסופק עם המחשב, תוכלו להגן על עצמכם מסכנות וליצור סביבת עבודה בטוחה יותר למחשב.

הערה: מידע זה כולל התייחסויות למתאמי חשמל ולסוללות. בנוסף למחשבים אישיים נידים, מספר מוצרים (כמו רמקולים או צגים) מסופקים עם מתאמי חשמל חיצוניים. אם יש לכם מוצר כזה, מידע זה ישים למוצר זה. בנוסף, המחשב שלכם עשוי להכיל סוללה פנימית בגודל מטבע שמספקת חשמל לשעון המערכת אפילו כאשר המחשב אינו מחובר לחשמל ולכן הוראות הבטיחות בנוגע לסוללות ישימות לכל המחשבים.

מצבים שדורשים פעולה מיידיה

מוצרים יכולים להיפגם בגלל שימוש לא נאות או בגלל הזנחה. אם הפגמים חמורים מאוד, אין להשתמש במחשב לפני שייבדק ויתוקן על ידי טכנאי תיקונים מוסמך, אם יש צורך בתיקון.

מכיוון שהמחשב הוא מכשיר חשמלי, יש לבחון אותו בתשומת לב הוא כאשר מופעל. במקרים נדירים, ייתכן שתבחינו בריח או שתראו עשן או ניצוצות בוקעים מהמחשב. ייתכן שתשמעו קולות נפץ, קולות שבירה או שריקות. ייתכן שאלו סימנים לכך שרכיב חשמלי כשל באופן בטוח ומבוקר. אך ייתכן שאלו סימנים לבעיית בטיחות אפשרית. בכל מקרה, אל תסתכנו ואל תנסו לאבחן את המצב בעצמכם.

בדקו את המחשב ואת רכיביו לעתים קרובות וחפשו פגמים, בלאי או סימנים לסכנה. במידה ומצב של רכיב מסוים יעורר בכם ספק, אל תשתמשו במוצר. פנו למרכז התמיכה בלקוחות או ליצרן של המוצר, בקשו הוראות לבדיקת המוצר ומסרו אותו לתיקון, במידת הצורך. לרשימה של מספרי טלפון של מרכזי שירות ותמיכה, ראו "רשימת טלפונים ברחבי העולם" בעמוד 67.

אם תבחינו באחד מהמצבים הנדירים המתוארים להלן או אם יש לכם ספקות בנוגע לבטיחות המוצר, הפסיקו להשתמש במוצר, נתקו אותו ממקור החשמל ומקווי התקשורת ופנו למרכז התמיכה בלקוחות לקבלת הדרכה נוספת.

- כבלי החשמל, התקעים, מתאמי החשמל, הכבלים המאריכים, ההתקנים להגנה מפני קפיצות מתח או ספקי הכוח סדוקים, שבורים או פגומים.
- סימנים של התחממות יתר, עשן, ניצוצות או אש.
- נזק לסוללה (כמו למשל סדקים, שקעים או קמטים), פליטה מהסוללה או הצטברות של חומרים זרים על הסוללה.
- קולות שבירה, שריקות, קולות נפץ או ריח חזק שעולים מהמחשב.
- סימנים לנוזל שנשפך על המחשב, על כבל החשמל או על מתאם החשמל או סימנים לחפץ שנפל עליהם.
- המחשב, כבל החשמל או מתאם החשמל נחשפו למים.
- המחשב הופל או ניזוק בדרך כלשהי.
- המחשב אינו פועל כשורה כאשר מפעילים אותו בהתאם להוראות ההפעלה.

הערה: אם תבחינו במצבים אלו במוצר שאינו של Lenovo (למשל, בכבל מאריך), הפסיקו להשתמש באותו מוצר, פנו ליצרן המוצר לקבלת הוראות נוספות או השיגו תחליף מתאים.

קווים מנחים כלליים לבטיחות

נקטו תמיד באמצעי הזהירות שלהלן כדי להקטין את סכנת הפגיעה ואת סכנת הנזק לרכוש.

שירות

אם לא קיבלתם הוראה מפורשת ממרכז התמיכה בלקוחות, אל תנסו לבצע פעולות תחזוקה במוצר. מסרו את המחשב אך ורק לספק שירות המוסמך לתקן את המוצר הספציפי שלכם.

הערה: הלקוחות יכולים לשדרג או להחליף חלקים מסוימים. חלקים אלו נקראים 'יחידות ההחלפה עצמית' או CRUs. Lenovo מציינת במפורש את החלקים להחלפה עצמית ומספקת תיעוד עם הוראות המפרטות את המצבים בהם ניתן להחליף חלקים אלו. הקפידו לפעול בהתאם להוראות כאשר תבצעו החלפות כאלו. לפני שתבצעו את ההחלפה, ודאו תמיד שהמכשיר כבוי ומנותק ממקור החשמל. אם יתעוררו שאלות או חששות, פנו למרכז התמיכה בלקוחות.

למרות שאין חלקים נעים במחשב לאחר ניתוק כבל החשמל, האזהרות הבאות דרושות עבור אישור UL מתאים.



חלקים נעים מסוכנים. הרחיקו אצבעות וחלקי גוף אחרים.

שימו לב: לפני החלפת CRU, כבו את המחשב והמתינו שלוש עד חמש דקות כדי לאפשר למחשב להתקרר, לפני פתיחת הכיסוי.

כבלי חשמל ומתאמי חשמל

השתמשו אך ורק בכבלי החשמל ובמתאמי החשמל שסיפק יצרן המוצר. כבל החשמל ומתאם החשמל מיועדים לשימוש עם מוצר זה בלבד. לעולם אל תשתמשו בהם עם מוצר אחר.

לעולם אל תכרכו את כבל החשמל סביב מתאם החשמל או סביב חפץ אחר. פעולה זו יכולה למתוח את הכבל ולגרום לשחיקה, להיסדקות ולהתקמטות שלו. מצבים כאלו יכולים להוות סכנה בטיחותית.

הקפידו להניח את הכבלים החשמליים במקום שבו לא ידרכו עליהם או ימעדו עליהם ובמקום שבו חפצים לא ימעכו אותם.

הגנו על הכבלים ועל מתאמי החשמל מנוזלים. לדוגמה, אל תניחו את הכבל או את מתאם החשמל ליד כיריס, ליד אמבטיות, ליד בתי שימוש או על רצפה רטובה. נוזלים יכולים לגרום לקצר, במיוחד אם הכבל או מתאם החשמל נמתחו בגלל שימוש לא נאות. נוזלים יכולים לגרום גם לאיכוך (קורוזיה) של המחברים של כבל החשמל ו/או של מתאם החשמל, דבר שיכול לגרום להתחממות יתר.

חברו תמיד את כבלי החשמל ואת כבלי הנתונים בסדר הנכון וודאו שכל מחברי כבל החשמל מחוברים כראוי.

אל תשתמשו במתאם חשמל, אם על הפינים של כניסת AC הופיעה קורוזיה ו/או אם ניכרים סימנים של התחממות יתר (כמו למשל פלסטיק מעוות) בכניסת AC או בכל מקום אחר במתאם החשמל.

אל תשתמשו בכבלי חשמל אם במגעם החשמליים באחד מהקצוות נתגלתה קורוזיה, אם נתגלו סימנים של התחממות יתר או אם כבל החשמל ניזוק בכל צורה שהיא.

כבלים מאריכים והתקנים קשורים

ודאו שהכבלים המאריכים, ההתקנים להגנה מפני קפיצות מתח, התקני האל-פסק ומפצלי החשמל שבשימוש מתאימים לדרישות החשמליות של המוצר. לעולם אל תגרמו לעומס יתר בהתקנים אלו. אם נעשה שימוש במפצלי חשמל, העומס אינו צריך לעלות על דרישות מתח המבוא של מפצל החשמל. התייעצו עם חשמלאי ובקשו ממנו מידע נוסף אם יתעוררו שאלות בנוגע לעומסי חשמל, לצריכת החשמל ולדרישות מתח המבוא.

תקעים ושקעים

אין לחבר את המחשב לשקע חשמל פגום או אכול. דאגו לכך שהשקע יוחלף על ידי חשמלאי מוסמך.

אל תכופפו ואל תשנו את התקע. אם התקע ניזוק, פנו ליצרן והשיגו תחליף.

למוצרים שונים יש תקעים עם 3 פינים. תקעים אלו מתאימים אך ורק לשקעים חשמליים עם הארקה. הארקה היא אמצעי בטיחות. אל תנסו לעקוף אמצעי בטיחות זה ואל תחברו את התקע לשקע ללא הארקה. אם לא ניתן להכניס את התקע לשקע, רכשו מעביר מאושר או דאגו שהשקע יוחלף בשקע עם אמצעי בטיחות זה על ידי חשמלאי מוסמך. לעולם אל תיצרו עומס יתר על שקע חשמל. העומס הכללי של המערכת אינו צריך לעלות על 80% אחוז מדרישות ההספק של הענף של המעגל החשמלי. התייעצו עם חשמלאי ובקשו ממנו מידע נוסף אם יתעוררו שאלות בנוגע לעומסי חשמל ולדרישות ההספק של הענף של המעגל החשמלי.

ודאו ששקע החשמל שבשימוש מחווט כראוי והקפידו שהוא יהיה נגיש וממוקם קרוב לציוד. אל תמתחו את כבלי החשמל באופן שיפגע בכבלים.

חברו ונתקו את הציוד משקע החשמל בזהירות.

סוללות

כל המחשבים האישיים מתוצרת Lenovo מכילים סוללת תא בגודל מטבע שאינה ניתנת לטעינה ומספקת חשמל לשעון המערכת. כמו כן, מוצרים ניידים רבים, כגון מחשבי ThinkPad, משתמשים במאריז סוללות נטענות המספק חשמל למערכת במצב נייד. הסוללות ש-Lenovo סיפקה לשימוש עם המחשב עברו מבדקי תאימות ויש להחליפן רק בחלפים שקיבלו אישור.

אל תפתחו את הסוללה ואל תבצעו בה פעולות תחזוקה. אל תמעכו, אל תנקבו ואל תשרפו את מאריז הסוללות ואל תקצרו את מגעי הסוללה. אל תחשפו את הסוללה לנוזלים. טענו את מאריז הסוללות אך ורק בהתאם להוראות הכלולות בתיעוד המוצר.

שימוש לא נכון בסוללה עלול לגרום להתחממותה, דבר שעלול לגרום לגזים או להבות "להתנקז החוצה" ממאריז הסוללות או סוללת המטבע. אם הסוללה ניזוקה או אם תבחינו בפליטה מהסוללה או בהצטברות של חומרים זרים על מגעי הסוללה, הפסיקו להשתמש בסוללה והשיגו תחליף מיצרן הסוללה.

ביצועי הסוללות עשויים להתדרדר במידה ולא נעשה בהן שימוש במשך זמן רב. עבור כמה מהסוללות הניתנות לטעינה חוזרת (במיוחד סוללות ליתיום יון), השארת הסוללה המרוקנת ללא שימוש עלולה להגדיל את הסיכון לקצר בסוללה, דבר המקצר את חיי הסוללה ועלול להוות סכנת בטיחות. אל תניחו לסוללות ליתיום יון נטענות להתרוקן לגמרי, ואל תאחסנו אותן כשהן מרוקנות.

חום ואיוורור המוצר

מחשבים יוצרים חום כאשר הם דלוקים וכאשר הסוללות נטענות. מחשבי מחברת יכולים להפיק חום רב בגלל מידותיהם הקטנות. נקטו תמיד באמצעי הזהירות שלהלן:

- ודאו שבסיס המחשב לא יהיה במגע עם גופכם במשך פרק זמן ארוך כאשר המחשב פועל או כאשר הסוללה נטענת. המחשב מפיק מידה מסוימת של חום במהלך פעולתו הרגילה. מגע ממושך עם הגוף עשוי לגרום לאי-נוחות ואפילו לכוויה.
- אל תפעילו את המחשב ואל תטענו את הסוללה ליד חומרים מתלקחים או בסביבת חומרי נפץ.
- פתחי האיוורור, המאווררים ו/או גופי הקירור מסופקים עם המוצר כדי שההפעלה תהיה בטוחה, נוחה ואמינה. התקנים אלו יכולים להיחסם בשוגג אם מניחים את המחשב על מיטה, ספה, שטיח או משטחים גמישים אחרים. לעולם אל תחסמו, אל תכסו ואל תשביתו התקנים אלו.

עליכם לבדוק הצטברות אבק במחשב לפחות אחת לשלושה חודשים. לפני בדיקת המחשב, עליכם לכבותו ולנתק את כבל החשמל מהשקע. לאחר מכן, הסירו את האבק מהלוח הקדמי. אם הבחנתם בהצטברות חיצונית של אבק, עליכם לבדוק ולהסיר אבק מפנים המחשב, ובכלל זה מהמאווררים ומגוף הקירור של המעבד. תמיד יש לכבות את המחשב ולנתקו לפני פתיחת הכיסוי. יש להימנע מהפעלת המחשב במרחק הקטן מחצי מטר מאזורים סואנים. אם עליכם להפעיל את המחשב באזורים סואנים או סמוך להם, עליכם לבדוק ולנקות את המחשב לעיתים קרובות יותר.

עבור בטיחותכם, וכדי להבטיח ביצועים מיטביים של המחשב, פעלו תמיד בהתאם לאמצעי הזהירות הבסיסיים שלהלן:

- אל תסירו את הכיסוי כל עוד המחשב מחובר לחשמל.
- בדקו הצטברות אבק על חוץ המחשב לעיתים קרובות.
- הסירו אבק מהלוח הקדמי. עבור מחשבים הפועלים באזורים מאובקים או סואנים, ייתכן שיהיה צורך לנקותם לעיתים קרובות יותר.
- אל תחסמו או תגבילו זרימת אוויר בחזית המחשב.
- אל תחסמו את המאווררים שבגב המחשב.
- אל תאחסנו או תפעילו את המחשב בתוך ריהוט, שכן דבר זה עלול להגביר סכנה של התחממות יתר.
- אסור שטמפרטורת האוויר מסביב למחשב תעלה על 35°C (95°F).
- אל תשתמשו בהתקני סינון אוויר שאינם מסדרת ThinkCentre.

בטיחות של כונני תקליטורים וכונני DVD

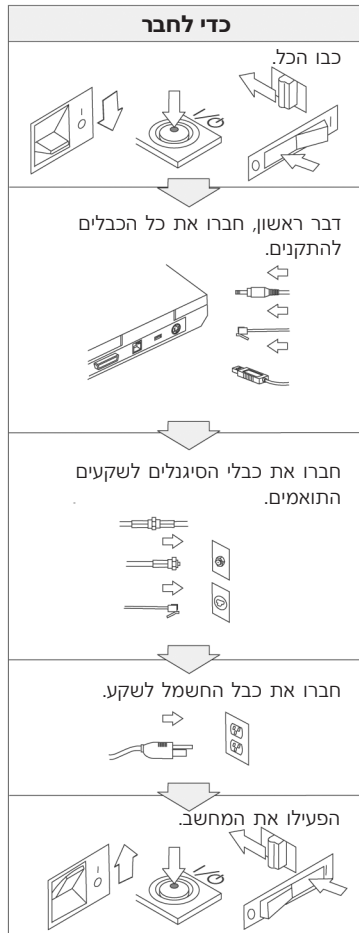
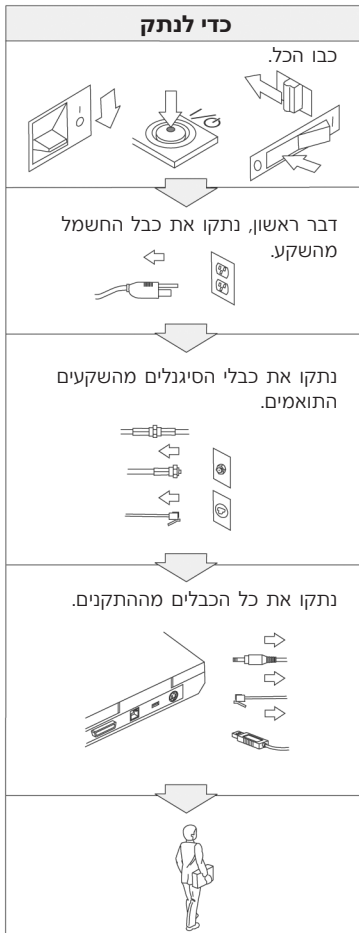
כונני CD וכונני DVD מסובבים תקליטורים במהירות גבוהה. תקליטורים או תקליטורי DVD סדוקים או פגומים באופן פיזי אחר, יכולים להישבר או להתנפץ במהלך השימוש בכונן התקליטורים. כדי למנוע פגיעה במקרים כאלה וכדי להקטין את סכנת הנזק למחשב, בצעו את הפעולות שלהלן:

- אחסנו תמיד את התקליטורים באריזתם המקורית
- אחסנו תמיד את התקליטורים הרחק משמש ישירה וממקורות חום ישירים
- הוציאו את התקליטורים מהמחשב כשהוא אינו בשימוש
- אל תעקמו ואל תכופפו את התקליטורים ואל תכניסו אותם בכוח למחשב או לאריזה שלהם
- לפני כל שימוש, בדקו אם התקליטורים סדוקים. אל תשתמשו בתקליטורים סדוקים או פגומים

מידע נוסף בנוגע לבטיחות



הזרמים החשמליים בכבלי החשמל, בכבלי הטלפון או בכבלי התקשורת מסוכנים. כדי למנוע סכנת התחשמלות, חברו ונתקו את הכבלים כמוצג להלן במהלך התקנה והעברה של המחשב וכאשר תפתחו את הכיסויים של המחשב ושל ההתקנים המחוברים לו. אם סופק עם המחשב כבל חשמל בעל 3 הפינים, יש לחבר אותו לשקע עם הארקה נאותה.





סכנה

כדי להקטין את סכנת השרפה ואת סכנת ההתחשמלות, הקפידו לנקוט תמיד באמצעי הזהירות הבסיסיים, לרבות אמצעי הזהירות המפורטים להלן:

- אל תשתמשו במחשב במים או ליד מים.
- במהלך סופות ברקים:
 - אל תשתמשו במחשב כאשר הוא מחובר לרשת הטלפון.
 - אל תחברו את הכבל לשקע הטלפון שבקיר ואל תנתקו אותו.



סכנה

יש לאחסן את מארז הסוללות בטמפרטורת החדר, כשהוא טעון עד בערך 30%-50% מהקיבולת שלו. מומלץ לטעון את מארז הסוללות בערך פעם בשנה כדי למנוע פריקת יתר.



סכנה

אם מארז הסוללות הנטענות אינו מוחלף כהלכה, קיימת סכנת התפוצצות. מארז הסוללות מכיל כמות קטנה של חומר מזיק, כדי למנוע פציעה:

- החליפו את הסוללה רק בסוללה מהסוג המומלץ על ידי Lenovo.
- הרחיקו את מארז הסוללות מאש.
- אל תחשפו אותו למים או לגשם.
- אל תנסו לפרק אותו.
- אל תנסו לקצר אותו.
- הרחיקו אותו מילדים.

אל תשליכו את מארז הסוללות לאשפה שמסולקת למזבלה. מסרו את הסוללות למתקן למיחזור סוללות בהתאם לתקנות המקומיות ולנוהלי הארגון שלכם.



אם מארז הסוללות הנטענות אינו מוחלף כהלכה, קיימת סכנת התפוצצות.

סוללת הליתיום מכילה ליתיום והיא יכולה להתפוצץ אם לא מטפלים בה כיאות או אם לא ממחזרים אותה כיאות.

החליפו את הסוללה בסוללה מאותו סוג בלבד.

כדי למנוע פציעה או מוות: (1) אל תזרקו את הסוללה למים ואל תטבילו אותה במים, (2) אל תאפשרו לסוללה להתחמם לטמפרטורה שמעל 100°C (212°F), ו-(3) אל תנסו לתקן את הסוללה או לפרק אותה. מסרו את הסוללה למיחזור כנדרש בתקנות ובחוקיים המקומיים או בנוהלי הבטיחות של הארגון שלכם.



פעלו לפי ההוראות שלהלן, כשתקינו כרטיס CDC או כרטיס Mini PCI וכשתגדירו אותם מחדש.

כדי למנוע התחשמלות, נתקו את כל הכבלים ואת מתאם ה-AC מהמחשב במהלך התקנה של כרטיס CDC או של כרטיס Mini PCI וכאשר תפתחו את מכסי המחשב או את המכסים של ההתקנים המחוברים למחשב. הזרמים החשמליים שבכבלי החשמל, בכבלי הטלפון או בכבלי התקשורת מסוכנים.

זהירות:

כאשר תוסיפו או תשדרגו כרטיס CDC, כרטיס Mini PCI או כרטיס זיכרון, אל תשתמשו במחשב לפני שתסגרו את המכסה. אל תשתמשו במחשב אף פעם כאשר המחשב פתוח.

זהירות:

נורת הפלואורסצנט בתצוגת הגביש הנוזלי (LCD) מכילה כספית. אל תשליכו אותה לאשפה שמשולקת למזבלה. השליכו אותה בהתאם לנדרש בחוקים ובתקנות המקומיים.

תצוגת ה-LCD עשויה מזכוכית. טיפול מגושם או הפלת המחשב יכולים לגרום לה להישבר. אם תצוגת ה-LCD נשברת והנוזל הפנימי ניתז לתוך עיניכם או נשפך על ידיכם, שטפו מייד את האזורים הנוגעים במים במשך 15 דקות לפחות. אם מופיעים סימנים לאחר השטיפה, פנו לרופא.

⚠ סכנה: מידע בטיחות בנוגע למודם

כדי להקטין את סכנת השריפה, את סכנת ההתחשמלות ואת סכנת הפציעה במהלך השימוש בציוד הטלפון, פעלו תמיד בהתאם לצעדי הבטיחות הבסיסיים, למשל:

- לעולם אל תתקינו חיווט טלפון במהלך סופת ברקים.
- לעולם אל תתקינו שקעי טלפון במקומות רטובים, אם השקע אינו מיועד למקומות רטובים.
- לעולם אל תגעו בנקודות חיבור או בחיווט טלפון לא מבודדים, אם קו הטלפון לא נותק בממשק רשת.
- נקטו בצעדי זהירות בעת התקנה או שינוי של קווי טלפון.
- המנעו משימוש בטלפון (שאינו טלפון אלחוטי) במהלך סופת ברקים. קיים סיכון קטן של התחשמלות מברק.
- אל תשתמשו בטלפון כדי לדווח על דליפת גז בסביבת הדליפה.
- השתמשו רק בכבל טלפון בעובי 26 AWG או עבה יותר.

הצהרת תאימות בנוגע ללייזר

כונני אחסון אופטי (התקן), כמו כונן CD-ROM, כונן CD-RW, כונן DVD-ROM ו-SuperDisk, שניתן להתקיין במחשב ThinkPad, הם מוצרי לייזר. תוויית סיווג המוצר (המוצגת להלן) נמצאת על פני השטח של הכונן.

CLASS 1 LASER PRODUCT
LASER KLASSE 1
LUOKAN 1 LASERLAITE
APPAREIL A LASER DE CLASSE 1
KLASS 1 LASER APPARAT

היצרן מאשר כי בתאריך הייצור הכונן תואם לדרישות קוד 12 של משרד הבריאות האמריקאי בתקנות הפדרליות האמריקאיות (DHHS 21 CFR), תת-פרק J, בנוגע למוצרי לייזר Class I.

במדינות אחרות, זהו אישור לכך שהכונן עומד בדרישות של IEC825 ו-EN60825 לגבי מוצרי לייזר Class 1.



אל תפתחו את יחידת כונן האחסון האופטי. אין שם חלקים שדורשים תחזוקת משתמש או התאמות כלשהן שהמשתמש יכול לבצע.
שימוש בבקרות ובהתאמות שלא צוינו או ביצוע תהליכים שלא צוינו, יכולים לגרום לחשיפה מסוכנת לקרינה.

מוצרי לייזר Class 1 אינם נחשבים למסוכנים. העיצוב של מערכת הלייזר ושל התקן כונן האחסון האופטי מבטיח שאין חשיפה לקרינת לייזר בשיעור העולה על רמת Class I במהלך הפעלה רגילה, תחזוקת משתמש או תיקונים.

חלק מהכוננים כוללים דיודת לייזר קבועה Class 3A. שימו לב לאזהרה זו:



פליטת קרינת לייזר נראית ובלתי-נראית כאשר המוצר פתוח. מנעו חשיפת עיניים ישירה. אל תנעצו עיניים בקרן ואל תביטו בה ישירות באמצעות מכשירים אופטיים.



אחסנו את חומרי האריזה הרחק מהישג ידם של ילדים כדי למנוע סכנת חניקה משקיות הניילון.

מחשבים אישיים רבים והציוד ההיקפי שלהם כוללים כבלים כמו כבלי חשמל או כבלים לחיבור הציוד ההיקפי למחשב האישי. אם למחשב זה יש כבלים כאלה, האזהרה שלהלן ישימה לגביו:

אזהרה: הטיפול בכבל של מחשב זה או בכבלים של הציוד ההיקפי שנמכר עם מחשב זה יחשוף אתכם לעופרת, חומר כימי שבמדינת קליפורניה, ארצות הברית, ידוע כמסרטן וכגורם למומים בעוברים ולבעיות פוריות אחרות. **שטפו את ידיכם לאחר הטיפול בכבלים.**

שמרו על הוראות אלו.

הודעה חשובה למשתמשים

הודעת תקינה חשובה למשתמשים

המחשב מסדרת ThinkPad® X30 עומד בדרישות תקני תדרי רדיו (RF) והבטיחות של המדינות או האזורים שבהן הוא אושר לשימוש אלחוטי. עליכם להתקין ולהשתמש במחשב ThinkPad תוך ציות מלא לתקנות RF המקומיות. לפני שתשתמשו במחשב מסדרת ThinkPad® X30, חפשו וקראו את הודעת התקינה ל- *ThinkPad® X30 Series*, הודעה שמצורפת למדריך שירות ופתרון בעיות זה. ההודעה כלולה בחבילה בה כלול פרסום זה.

מידע בנוגע לקיבולת הדיסק הקשיח

במקום לספק תקליטור שחזור או תקליטור Windows® עם המחשב, Lenovo מספקת שיטות פשוטות יותר לביצוע המשימות הקשורות בדרך כלל לתקליטורים כאלו. הקבצים והתוכניות של שיטות חלופיות אלו מותקנים על גבי הדיסק הקשיח כך שלא תצטרכו לחפש תקליטור ששכתם היכן הוא ולא תתקלו בבעיות אחרות הקשורות בשימוש בגרסה שגויה של התקליטור.

הגיבוי המלא של כל הקבצים והתוכניות, אותם Lenovo התקינה מראש במחשב ממוקם בחלק נסתר, או במחיצה נסתרת, בדיסק הקשיח. למרות שהמחיצה נסתרת, הגיבויים שבמחיצה צורכים שטח דיסק. לכן, כאשר תבדקו את הקיבולת של הדיסק הקשיח לפי Windows, ייתכן שהקיבולת הכוללת של הדיסק שתצוין תהיה קטנה יותר מהקיבולת הצפויה. חוסר התאמה זה מוסבר בתוכן של המחיצה הנסתרת. (ראו "שחזור תוכנה שהותקנה מראש" בעמוד 35)

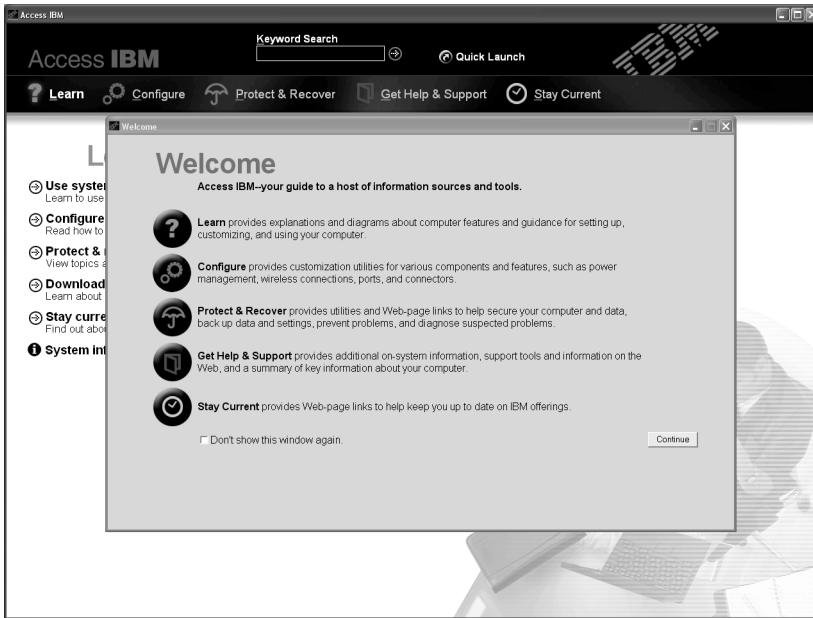
לקבלת מידע נוסף אודות שחזור התוכן המקורי שהותקן מראש בדיסק הקשיח, עיינו במרכז העזרה המובנית במערכת Access IBM. לחצו על הלחצן הכחול Access IBM או לחצו על האיקון Access IBM בשולחן העבודה. בחלק Learn, עיינו בנושאים שונים הקשורים בגיבוי ובשחזור.

חיפוש מידע באמצעות Access IBM



הלחצן הכחול Access IBM יכול לסייע במצבים רבים, כאשר המחשב עובד כיאות וגם כשאינו עובד כיאות. בשולחן העבודה, לחצו על לחצן Access IBM כדי לפתוח את Access IBM. Access IBM הוא מרכז העזרה המובנית במערכת והוא מציג איורים אינפורמטיביים והוראות קלות לביצוע המסייעים להכיר את המחשב ולעבוד ביעילות. ניתן להשתמש בלחצן Access IBM גם כדי לעצור את רצף האתחול של המחשב ולהפעיל את סביבת העבודה Rescue and Recovery™ (נקראת Access IBM Predesktop Area בחלק מהדגמים). אם מערכת ההפעלה Windows לא הופעלה כראוי, לחצו על לחצן Access IBM במהלך רצף האתחול של המחשב והפעילו את Rescue and Recovery. השתמשו בתוכנית זו כדי להריץ את כלי האבחון, כדי לשחזר גיבויים (בהנחה שהכנתם גיבויים באמצעות התוכנית Rescue and Recovery and Recovery (נקראת Rapid Restore Ultra בחלק מהדגמים), כדי לשחזר את כונן הדיסק הקשיח למצב המקורי מהמפעל (כלומר, את התוכן שהיה מותקן בדיסק הקשיח כשקיבלתם את המחשב), כדי להפעיל תוכנית שירות שמאפשרת לשנות את רצף האתחול ולקבל מידע מערכת חיוני וכדי להפעיל את תוכנית השירות להגדרת BIOS שבאמצעותה ניתן לבדוק את ההגדרות של BIOS ולשנותן.

לחצו על לחצן Access IBM כדי לפתוח את היישום שמעניק גישה לכל המשאבים של ThinkPad. בעמוד הבא, מוצג דף Welcome (ברוכים הבאים) של Access IBM, שבו ניתנת סקירה של המאפיינים המרכזיים.



הערה:

דף זה עשוי להיות שונה בדגמים מסוימים.

כמה מהנושאים במערכת העזרה כוללים קטעי וידיאו קצרים שמציגים אופני ביצוע של משימות מסוימות כמו למשל החלפת הסוללה, הכנסת כרטיס PC או שדרוג הזיכרון. השתמשו בפקדים המוצגים כדי להציג, כדי להשהות וכדי להחזיר לאחור את קטעי הווידאו.



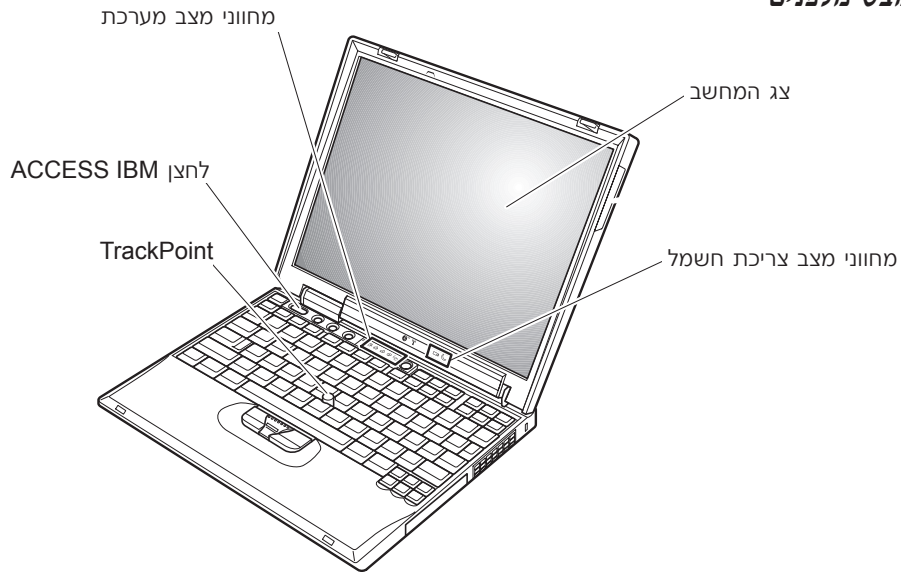
הערה: אם למחשב מחובר התקן בר-אתחול וקדימות האתחול של התקן זה גבוהה מזו של כונן דיסק קשיח IDE, המחשב יאותחל מהתקן זה.

פרק 1. סקירה כללית של מחשב ThinkPad

5	מפרטים	2	מבט מהיר על מחשב ThinkPad
6	טיפול במחשב ThinkPad	3	תכונות

מבט מהיר על מחשב ThinkPad

מבט מלפנים



מבט מאחור



מעבד

- מעבד Intel® Pentium® M

זיכרון

- זיכרון דינמי לגישה אקראית (DRAM) מסונכרן עם קצב נתונים כפול (DDR) **תמיכה במהירות זיכרון:** ייתכן שהמחשב לא יוכל לפעול בכל מהירויות הזיכרון (MHz). מערכת המיועדת למהירות זיכרון איטית יותר יכולה להשתמש בזיכרון מהיר יותר, אבל היא תפעל במהירות האיטית.

התקן אחסון

- כונן דיסק קשיח 2.5 אינץ'

צג

- הצג הצבעוני משתמש בטכנולוגיית TFT:
- גודל: 12.1 אינץ'
- רזולוציה:
- LCD - עד 1024X768
- מסך חיצוני: עד 2048X1536
- בקרת בהירות

מקלדת

- 87 מקשים, 88 מקשים או 92 מקשים (לרבות המקשים Fn, המקש Forward והמקש Backward)
- המקש Forward והמקש Backward
- התקן הצבעה TrackPoint®
- פונקציית מקש Fn
- לחצן Access IBM
- לחצנים לבקרת עוצמת הקול
- מאפיין תאורה ThinkLight™

ממשק חיצוני

- מחבר מקבילי (IEEE 1284A)
- מחבר צג חיצוני
- חריץ לכרטיס מסוג PC Card (Type I או Type II)
- חריץ לכרטיס CompactFlash
- שקע לאוזניות סטריאו
- שקע line-in סטריאו
- שקע למיקרופון
- 2 מחברי אפיק טורי אוניברסלי (USB)
- מחבר IEEE 1394
- יציאת אינפרה-אדום

- מחבר טלפון RJ11
- מחבר אתרנט RJ45
- מחבר עיגון
- תכונת רשת LAN אלחוטית משולבת (בדגמים מסויימים)
- תכונת *Bluetooth* משולבת (בדגמים מסויימים)

גודל

- רוחב: 273 מ"מ (10.7 אינץ')
- עומק: 223 מ"מ (8.8 אינץ')
- גובה: 24.9 עד 30.2 מ"מ (0.98 עד 1.19 אינץ')

סביבה

- גובה מרבי מבלי לשמור על לחץ קבוע: 3048 מטרים (10,000 רגל)
- טמפרטורה
 - בגבהים של עד 2438 מטרים (8000 רגל)
 - פעולה בלי תקליטון: 5°C עד 35°C (41° עד 95°F)
 - פעולה עם תקליטון: 10°C עד 35°C (50° עד 95°F)
 - לא בפעולה: 5°C עד 43°C (41° עד 110°F)
 - בגבהים מעל 2438 מטרים (8000 רגל)
 - טמפרטורת פעילות מקסימלית: 31.3°C (88° F)

הערה: במהלך הטעינה של מארז הסוללות, הטמפרטורה של הסוללה חייבת להיות 10°C (50°F) לפחות.

- לחות יחסית:
 - פעולה ללא תקליטון בכונן: 8% עד 95%
 - פעולה עם תקליטון בכונן: 8% עד 80%

פלט חום

- 56 W (191 Btu/hr) מקסימום

מקור חשמל (מתאם AC)

- מתח מבוא גל סינוס בתדר 50 עד 60 Hz
- מתח מבוא מרבי של מתאם AC: 50, 100-240 V עד 60 Hz

מארז סוללות

- מארז סוללות ליתיום-יון (Li-Ion)
 - מתח נומינלי: 10.8 V DC
 - קיבולת: 4.4 AH

טיפול במחשב ThinkPad

למרות שהמחשב מיועד לפעול באופן אמין בסביבות עבודה רגילות, יש להשתמש בו באופן הגיוני. פעלו בהתאם לעצות החשובות שלהלן כדי להפיק את המירב מהמחשב.

עצות חשובות:

פעלו בזהירות לגבי מקום העבודה ואופן העבודה שלכם

- ודאו שבסיס המחשב לא יהיה במגע עם גופכם במשך פרק זמן ארוך כאשר המחשב פועל או כאשר הסוללה נטענת. המחשב פולט מידה מסוימת של חום במהלך פעולתו הרגילה. מידת החום הנפלט תלויה ברמת הפעילות של המערכת וברמת הטעינה של הסוללה. מגע ממושך עם הגוף, אפילו דרך בגדים, עשוי לגרום לאי נוחות ואפילו לכוויה.
- הרחיקו נוזלים מהמחשב, כדי שהם לא ישפכו על המחשב והרחיקו את המחשב ממים (כדי למנוע סכנת התחשמלות).
- אחסנו את חומרי האריזה הרחק מהישג ידם של ילדים כדי למנוע סכנת חניקה משקיות הניילון.
- הרחיקו את המחשב ממגנטים, מטלפונים סלולריים פעילים, ממכשירים חשמליים או מרמקולים (בטווח של 13 ס"מ / 5 אינץ').
- אל תחשפו את המחשב לטמפרטורות קיצוניות (מתחת ל-41°F/5°C או מעל 95°F/35°C).

טפלו במחשב בעדינות

- המנעו מלהניח חפצים (לרבות נייר) בין הצג והמקלדת או תחת המקלדת.
- אל תפילו את המחשב, את הצג או את ההתקנים החיצוניים, אל תחבטו בהם, אל תשרטו, תסובבו, תכו, תזעזעו או תדחפו אותם ואל תניחו עליהם חפצים כבדים.
- צג המחשב מיועד להיפתח ולפעול בזווית מעט גדולה מ-90 מעלות. אל תפתחו את הצג בזווית גדולה מ-180 מעלות, מכיוון שהדבר יכול לפגוע בצירי המחשב.

שאו את המחשב בצורה נאותה

- לפני הזאת את המחשב, הקפידו להוציא מדיה מהכוננים, לכבות את ההתקנים המצורפים ולנתק את החוטים והכבלים.
- ודאו שהמחשב במצב המתנה (standby), במצב שינה (hibernation) או שהוא כבוי, לפני הזאתו. הדבר ימנע נזק לכונן הדיסק הקשיח וימנע איבוד נתונים.
- כשתרימו את המחשב הפתוח, החזיקו אותו בתחתיתו. אל תחזיקו את המחשב כשאתם אוחזים בצג.
- השתמשו בתיק נשיאה איכותי שמספק ריפוד והגנה נאותים. אל תארזו את המחשב במזוודה או בתיק צפופים.

טיפול נאות במדיית אחסון ובכוננים

- אל תכניסו תקליטונים בזווית ואל תדביקו תוויות רופפות או כמה תוויות על תקליטון, מכיוון שייתכן שהתוויות יתקעו בכונן.
- אם למחשב יש כונן אופטי כמו כונן תקליטורים, כונן DVD או כונן CD-RW/DVD, אל תגעו בשטח התקליטור או בעדשות שבמגש.
- סגרו את המגש רק לאחר שתשמעו נקישה המציינת שהתקליטור מוצב כיאות במרכזו של כונן אופטי כמו כונן תקליטורים, כונן DVD או כונן CD-RW/DVD.
- במהלך התקנה של כונן דיסק קשיח, כונן תקליטונים, כונן תקליטורים, כונן DVD או כונן CD-RW/DVD, פעלו בהתאם להוראות שנשלחו עם החומרה והפעילו לחץ על התקן רק כאשר הדבר נחוץ. לקבלת מידע על החלפת כונן דיסק קשיח, ראו Access IBM, מערכת העזרה המובנית במערכת (פתחו את Access IBM באמצעות לחיצה על הלחצן Access IBM).

נקטו משנה זהירות בעת הגדרת הסיסמאות

- זיכרו את הסיסמאות שלכם. אם תשכחו את סיסמת המנהלן או את סיסמת הדיסק הקשיח, ספק השירות המורשה של Lenovo לא יאפשר את הסיסמאות וייתכן שתצטרכו להחליף את לוח המערכת או את כונן הדיסק הקשיח.

עצות חשובות אחרות

- ייתכן שהמודם של המחשב יכול להתחבר רק לרשת טלפון אנלוגית או לרשת טלפון ממותגת ציבורית (PSTN). אל תחברו את המודם למרכזת טלפונים פרטית (PBX) או לשלוחה אחרת של טלפון דיגיטלי מכיוון שהדבר יכול לגרום נזק למודם. קווי טלפון אנלוגיים מותקנים לרוב בבתיים וקווי טלפון דיגיטליים מותקנים לרוב במלונות ובבנייני משרדים. אם אינכם יודעים איזה סוג קו הטלפון מותקן אצלכם, פנו לחברת הטלפון.
- ייתכן שלמחשב שלכם יש חיבור לרשת וגם חיבור למודם. אם למחשב יש שני חיבורים כאלו, הקפידו לחבר את כבל התקשורת לשקע המתאים, כדי שלא יגרם נזק לחיבור. לקבלת מידע אודות מיקום מחברים אלה, ראו Access IBM, מערכת העזרה המובנית במערכת (פתחו את Access IBM באמצעות לחיצה על הלחצן Access IBM).
- רשמו את מוצרי ThinkPad ב-Lenovo (עיינו בדף האינטרנט: www.lenovo.com/register). הדבר יכול לסייע לרשויות להחזיר לכם את המחשב במקרה של אובדן או של גניבה. רישום המחשב גם מאפשר ל-Lenovo לספק לכם מידע טכני ולהודיע לכם על שדרוגים אפשריים.
- התיירו רק לטכנאי תיקונים מוסמך של ThinkPad לפרק ולתקן את המחשב.
- אל תשנו ואל תדביקו את התפסים כדי להשאיר את הצג פתוח או סגור.

- הקפידו לא להפוך את המחשב כאשר מתאם AC מחובר למחשב. הדבר יכול לגרום לשבירת תקע המתאם.
- אם תרצו להכניס או להוציא התקן במפרץ ההתקנים, כבו את המחשב או ודאו שניתן להכניס או להוציא את ההתקן כאשר המחשב פועל.
- אם תחליפו כוננים במחשב, התקינו שוב את כיסויי הפלסטיק של הכונן (אם סופקו).
- אחסנו את הדיסק הקשיח החיצוני, את הדיסק הקשיח הנשלף, את כונן התקליטונים, את כונן התקליטורים, או את כונן ה-DVD או את כונן ה-CD-RW/DVD באריזה נאותה כאשר אינכם משתמשים בהם.
- לפני התקנת אחד מההתקנים הבאים, געו בשולחן מתכתי או בגוף מתכת מוארק. פעולה זו מפחיתה חשמל סטטי הנפלט מגופכם. החשמל הסטטי עלול להזיק להתקן.
 - כרטיס PC Card
 - כרטיס Smart Card
 - כרטיס זיכרון, כגון SD Card, Memory Stick ו-MultiMediaCard
 - מודול זיכרון
 - כרטיס Mini-PCI Card
 - כרטיס Communication Daughter Card

ניקוי מכסה המחשב

מפעם לפעם נקו את המחשב לפי ההוראות שלהלן:

1. הכינו תערובת של דטרגנט עדין המצוי במטבח שלכם (אחד שאינו מכיל אבקת קרצוף או חומרים כימיים חזקים כמו חומצה או חומר אלקלי). מהלו את הדטרגנט במים ביחס של 5 חלקים של מים לחלק אחד של דטרגנט.
2. ספגו את הדטרגנט המדולל לספוג.
3. סחטו נוזל עודף מהספוג.
4. נגבו את המכסה עם הספוג בתנועות מעגליות והקפידו שלא יטפטפו נוזלים מהספוג.
5. נגבו את פני השטח כדי להסיר את סבון הכלים.
6. שטפו את הספוג במים זורמים נקיים.
7. נגבו את המכסה עם הספוג הנקי.
8. נגבו שוב את פני השטח עם מטלית רכה, יבשה ונטולת מוך.
9. המתינו לפני השטח יתייבשו לחלוטין והסירו את סיבים מהמשטח.

ניקוי מקלדת המחשב

1. הספיגו מטלית רכה ונקייה מאבק במעט אלכוהול איזופרופילי לחיטוי.
2. נגבו את פני השטח של כל מקש עם המטלית. נגבו את המקשים אחד אחד; אם תנגבו כמה מקשים בבת אחת, ייתכן שהמטלית תתפס במקש סמוך ותגרום לו נזק. ודאו שנוזלים אינם מטפטפים על המקשים או בין המקשים.

3. הניחו למקלדת להתייבש.

4. כדי לסלק פירורים ואבק ממתחת למקשים, השתמשו במפוח של מצלמה עם מברשת או בזרם אוויר קר ממייבש שיער.

הערה: אל תרססו חומר ניקוי ישירות על הצג או על המקלדת.

ניקוי צג המחשב

1. נגבו בעדינות את הצג עם מטלית רכה, יבשה ונטולת מוך. אם תבחינו בסימנים דמויי-שריטה על הצג, ייתכן שזהו כתם שהועבר מהמקלדת או מה-TrackPoint pointing stick כאשר המכסה נלחץ מבחוץ.
2. נגבו או אבקו את הכתם בעדינות עם מטלית רכה ויבשה.
3. אם הכתם נשאר, הרטיבו מטלית רכה ונטולת מוך במים או בתערובת נקייה של אלכוהול איזופרופילי ומים בחלקים שווים.
4. סחטו היטב את המטלית.
5. נגבו שוב את הצג. אל תניחו לנוזלים לטפטף לתוך המחשב.
6. הקפידו לייבש את הצג לפני שתסגרו אותו.

פרק 2. פתרון בעיות במחשב

25	בעיות הקשורות במסך המחשב	12	אבחון בעיות
26	בעיות הקשורות בסוללה	12	פתרון בעיות
27	בעיות הקשורות בכונן הדיסק הקשיח	12	הודעות שגיאה
28	בעיית אתחול	17	שגיאות ללא הודעות
30	בעיות אחרות	18	בעיית סיסמה
33	הפעלת תוכנית השירות להגדרת BIOS	19	בעיה במתג הדלקה
33	שימוש בפונקציית הסיסמאות (PassPhrase)	19	בעיות הקשורות במקלדת
	הגדרת סיסמת הדלקה, סיסמאות דיסק קשיח	20	בעיות בהתקן ההצבעה TrackPoint
34	וסיסמת מנהלן		בעיות הקשורות במצב המתנה (Standby)
34	הקלדת סיסמאות	21	ובמצב שינה (Hibernation)
35	שחזור תוכנה שהותקנה מראש		
36	עבור מחשבים מדגם ThinkPad X31		
	עבור מחשבים אחרים מדגם		
36	ThinkPad X30 Series		
38	שדרוג כונן הדיסק הקשיח		
40	החלפת הסוללה		

אבחון בעיות

אם נתקלתם בבעיה במחשב, תוכלו לבדוק אותו באמצעות PC-Doctor® for Windows. כדי להריץ את PC-Doctor for Windows, בצעו את הפעולות שלהלן:

1. לחצו על **התחל**.
2. העבירו את המצביע אל **כל התוכניות** (במערכות הפעלה Windows XP, העבירו את המצביע אל **תוכניות**) ואז אל **PC-Doctor for Windows**.
3. לחצו על **PC-Doctor**.
4. בחרו באחת מהבדיקות, מ-**Device Categories** או מ-**Test Scripts**.

שימו לב

הרצת הבדיקות יכולה לארוך מספר דקות ויותר. ודאו שעומד לרשותכם הזמן הדרוש להרצת הבדיקה בשלמותה; אל תפסיקו את הבדיקה במהלך ביצועה.

System Test ב-**Test Scripts** מריץ מספר בדיקות של רכיבי חומרה קריטיים, אך הוא אינו מריץ את כל בדיקות האבחון של PC-Doctor for Windows. אם PC-Doctor for Windows מדווח שלא נתגלו בעיות לאחר הרצת כל הבדיקות של **System Test**, הריצו בדיקות נוספות של PC-Doctor for Windows.

אם תרצו לפנות למרכז התמיכה בלקוחות לקבלת תמיכה, הקפידו להדפיס את יומן הבדיקה כדי שתוכלו לספק מידע לטכנאי העזרה במהירות.

פתרון בעיות

אם לא מצאתם את הבעיה שלכם כאן, עיינו במערכת העזרה המוכללת במחשב, Access IBM. כדי לפתוח את Access IBM, לחצו על הלחצן Access IBM. החלק שלהלן מתאר רק את הבעיות שעלויות למנוע גישה למערכת העזרה.

הודעות שגיאה

הערות:

1. בטבלאות, x יכול להיות כל תו שהוא.
2. גרסת PC-Doctor המוזכרת כאן היא PC-Doctor for Windows.

הודעה	פתרון
0175: Bad CRC1, stop POST task.	Checksum של EEPROM שגוי (block #6). פנו לשירות תיקונים.
0176: System Security - The System has been tampered with.	הודעה זו מוצגת אם שבב האבטחה הוסר והותקן מחדש או אם הותקן שבב אבטחה חדש. כדי לנקות את השגיאה, היכנסו לתוכנית השירות להגדרת BIOS, אם פעולה זו אינה פותרת את הבעיה, מסרו את המחשב לתיקון.

הודעה	פתרון
0177: Bad SVP data, stop POST task.	Checksum של סיסמת supervisor ב-EEPROM שגוי. יש להחליף את לוח המערכת. פנו לשירות תיקונים.
0182: Bad CRC2. Enter BIOS Setup and load Setup defaults.	Checksum של הגדרת CRC2 ב-EEPROM שגוי. היכנסו לתוכנית השירות להגדרת BIOS. הקישו על F9 ואז על Enter כדי לטעון את הגדרות ברירת המחדל. הקישו על F10 ואז על Enter כדי להפעיל מחדש את המערכת.
0185: Bad startup sequence settings. Enter BIOS Setup and load Setup defaults.	Checksum של הגדרת רצף האתחול ב-EEPROM שגוי. עברו אל תוכנית השירות להגדרת BIOS. הקישו על F9 ואז על Enter כדי לטעון את הגדרות ברירת המחדל. הקישו על F10 ואז על Enter כדי להפעיל מחדש את המערכת.
0187: EAIA data access error.	לא ניתן לגשת ל-EEPROM. פנו לשירות תיקונים.
0188: Invalid RFID Area.	Checksum של EEPROM שגוי (block # 0 and 1). יש להחליף את לוח המערכת ויש להתקין מחדש את המספר הסידורי של התיבה. פנו לשירות תיקונים.
0189: Invalid RFID configuration information area.	Checksum של EEPROM שגוי (block # 4 and 5). יש להחליף את לוח המערכת ויש להתקין מחדש את UUID. פנו לשירות תיקונים.
0190: Critical low-battery error.	המחשב כובה משום שהסוללה חלשה. חברו את מתאם AC למחשב וטענו את הסוללה או החליפו את הסוללה בסוללה טעונה לחלוטין.
0191: System Security - Invalid remote change requested.	שינוי תצורת המערכת נכשל. אמתו את הפעולה ונסו שוב. כדי לנקות את השגיאה, היכנסו לתוכנית השירות להגדרת BIOS.
0192: System Security - Embedded Security hardware tamper detected.	שבב האבטחה הוחלף בשבב אחר.
0199: System Security - Security password retry count exceeded.	הודעה זו מוצגת אם סיסמת supervisor שגויה צוינה יותר משלוש פעמים. אמתו את סיסמת ה-supervisor ונסו שוב. כדי לנקות את השגיאה, היכנסו לתוכנית השירות להגדרת IBM BIOS.
01C8: More than one modem devices are found. Remove one of them. Press <Esc> to continue.	הסירו כרטיס מודם מסוג Mini-PCI. לחלופין, הקישו על Esc כדי להתעלם מהודעת ההתרעה. אם פעולה זו אינה פותרת את הבעיה, פנו לשירות תיקונים.

הודעה	פתרון
01C9: More than one Ethernet devices are found. Remove one of them. Press <Esc> to continue.	למחשב ThinkPad יש תכונת אתרנט מובנת ולא ניתן להוסיף תכונה נוספת כזו באמצעות התקנה של התקן אתרנט. אם הודעת שגיאה זו מוצגת, סלקו את התקן אתרנט שהותקן. לחלופין, הקישו על Esc כדי להתעלם מהודעת ההתרעה. אם פעולה זו אינה פותרת את הבעיה, מסרו את המחשב לתיקון.
0200: Hard disk error.	הדיסק הקשיח אינו פועל ודאו שכונן הדיסק הקשיח מחובר כיאות. הפעילו את תכנית השירות להגדרת BIOS וודאו שכונן הדיסק הקשיח אינו מושבת בתפריט Startup (אתחול).
021x: Keyboard error.	ודאו שלא הונח דבר על המקלדת או על המקלדת החיצונית, אם חברתם מקלדת חיצונית. כבו את המחשב וכבו את כל ההתקנים המחוברים לו. הפעילו את המחשב תחילה ואז הפעילו את ההתקנים המחוברים לו. אם קוד שגיאה זה עדיין מופיע, בצעו את הפעולות הבאות: אם למחשב מחוברת מקלדת חיצונית, פעלו כדלהלן: • כבו את המחשב ונתקו את המקלדת החיצונית. הפעילו שוב את המחשב. ודאו שהמקלדת המובנית פועלת כהלכה. אם המקלדת המובנית פועלת כשורה, מסרו את המקלדת החיצונית לתיקון. • ודאו שהמקלדת החיצונית מחוברת לחיבור הנכון. בדקו את המחשב, תוך שימוש ב-PC-Doctor. • אם המחשב נעצר במהלך הבדיקה, מסרו את המחשב לתיקון.
0230: Shadow RAM error.	ה-Shadow RAM נכשל. בדקו את הזיכרון של המחשב באמצעות PC-Doctor. אם הוספתם מודול זיכרון בדיוק לפני הפעלת המחשב, התקינו אותו שוב. בדקו שוב את זיכרון המחשב באמצעות PC-Doctor.
0231: System RAM error.	ה-RAM של המערכת נכשל. בדקו את הזיכרון של המחשב באמצעות PC-Doctor. אם הוספתם מודול זיכרון בדיוק לפני הפעלת המחשב, התקינו אותו שוב. בדקו שוב את זיכרון המחשב באמצעות PC-Doctor.
0232: Extended RAM error.	ה-RAM המורחב נכשל. בדקו את הזיכרון של המחשב באמצעות PC-Doctor. אם הגדלתם את הזיכרון בדיוק לפני הפעלת המחשב, התקינו שוב את הזיכרון. בדקו שוב את זיכרון המחשב באמצעות PC-Doctor.
0250: System battery error.	סוללת הגיבוי, המשמשת לשמירת מידע תצורה כמו תאריך ושעה כשהמחשב כבוי, מרוקנת. החליפו את הסוללה והריצו את תוכנית השירות להגדרת BIOS כדי לאמת את התצורה. אם הבעיה נמשכת, מסרו את המחשב לתיקון.
0251: System CMOS checksum bad.	ייתכן שה-CMOS של המערכת הושחת על ידי יישום מסוים. המחשב משתמש בהגדרות ברירת המחדל. הריצו את תוכנית השירות להגדרת BIOS כדי להגדיר מחדש את הגדרות התצורה. אם קוד שגיאה זה עדיין מופיע, מסרו את המחשב לתיקון.
0260: System timer error.	פנו לשירות תיקונים.

הודעה	פתרון
0270: Real time clock error.	פנו לשירות תיקונים.
0271: Date and time error.	התאריך והשעה אינם מוגדרים במחשב. הגדירו את התאריך והשעה באמצעות תוכנית השירות להגדרת BIOS.

0280: Previous boot incomplete.	המחשב לא השלים את תהליך האתחול בעבר. כבו את המחשב. הפעילו אותו שוב והפעילו את תוכנית השירות להגדרת BIOS. אמתו את התצורה והפעילו את המחשב מחדש, באמצעות בחירה באפשרות Exit Saving Changes תחת הפריט Restart או באמצעות הקשה על F10. אם קוד שגיאה זה עדיין מופיע, מסרו את המחשב לתיקון.
02D0: System cache error.	המטמון מושבת. פנו לשירות תיקונים.
02F4: EISA CMOS not writable.	פנו לשירות תיקונים.
02F6: Software NMI failed.	פנו לשירות תיקונים.
02F7: Fail-safe timer NMI failed	פנו לשירות תיקונים.
1802: Unauthorized network card is plugged in - Power off and remove the miniPCI network card.	כרטיס הרשת מסוג Mini-PCI אינו נתמך במחשב זה. הסירו אותו.
1803: Unauthorized daughter card is plugged in - Power off and remove the daughter card.	כרטיס Daughter card אינו נתמך במחשב זה. הסירו אותו.

הודעה	פתרון
1810: Hard disk partition layout error.	<p>בעיה בזיהוי מתכונת של מחיצה בדיסק הקשיח עצרה את אתחול המחשב. Predesktop Area נמחק או שבדיסק הקשיח יש נתונים שהושחתו. כדי לנסות ולהפעיל מחדש את המחשב, השלימו אחת מהפעולות הבאות:</p> <ul style="list-style-type: none"> • אם Predesktop Area נמחק <ol style="list-style-type: none"> 1. הקישו על F1 כדי לפתוח את תוכנית השירות להגדרת BIOS. 2. בחרו באפשרות IBM Predesktop Area -> Access IBM Security -> Predesktop Area 3. הגדירו פריט זה כ-Disabled. 4. בצעו שמירה וצאו מתוכנית השירות. • אם הפעולה המתוארת לעיל נכשלה <ol style="list-style-type: none"> 1. הקישו Enter. 2. לחצו על RECOVER TO FACTORY CONTENTS (שחזור לתוכן יצרן) ופעלו לפי ההוראות שופיעו על המסך. <p>הערה: פעולה זו תמחק לצמיתות את כל התוכן של הדיסק הקשיח ותשחזר את התוכנה שהותקנה מראש על ידי Lenovo.</p> <p>הקישו על F1 כדי לפתוח את הגדרת BIOS, או הקישו Enter כדי להפעיל את Predesktop Area.</p> <p>אם המחשב אינו מופעל גם אחרי פעולה זו, פנו למרכז התמיכה בלקוחות. מספרי הטלפון מופיעים בסעיף Worldwide telephone list.</p>
מופיעה בקשה לסיסמת הדלקה	<p>הוגדרה סיסמת הדלקה או סיסמת Supervisor. הקלידו את הסיסמה והקישו Enter כדי להשתמש במחשב. אם סיסמת ההדלקה לא התקבלה, ייתכן שהוגדרה סיסמת Supervisor. הקלידו סיסמת Supervisor והקישו על Enter. אם הודעת שגיאה זו עדיין מופיעה, מסרו את המחשב לתיקון.</p>
מופיעה בקשה לסיסמת דיסק קשיח	<p>הוגדרה סיסמת דיסק קשיח. הקלידו את הסיסמה והקישו Enter כדי להשתמש במחשב. אם הודעת שגיאה זו עדיין מופיעה, מסרו את המחשב לתיקון.</p>
Hibernation error.	<p>תצורת המערכת השתנתה בין הזמן שהמחשב נכנס למצב שינה (hibernation) ובין הזמן שהוא יצא ממצב זה ולכן המחשב אינו יכול לשוב לפעילות רגילה.</p> <ul style="list-style-type: none"> • שחזרו את תצורת המערכת להגדרות שהיו בתוקף לפני שהמחשב נכנס למצב שינה. • אם גודל הזיכרון השתנה, צרו מחדש את Hibernation file.
Operating system not found.	<p>ודאו כי:</p> <ul style="list-style-type: none"> • הדיסק הקשיח מותקן כראות. • תקליטון בר-אתחול הוכנס לכונן התקליטונים. <p>אם הודעת השגיאה עדיין מופיעה, בדקו את רצף האתחול באמצעות תוכנית השירות להגדרת BIOS.</p>
Fan error.	מאוורר הקירור אינו פועל. פנו לשירות תיקונים.

הודעה	פתרון
EMM386 Not Installed - Unable to Set Page Frame Base Address	עירכו את C \CONFIG.SYS והחליפו את השורה device=C:\WINDOWS\EMM386.EXE RAM בשורה- device=C:\WINDOWS\EMM386.EXE NOEMS שימרו את הקובץ.
CardBus Configuration Error - Device Disabled.	היכנסו אל תוכנית השירות להגדרת IBM BIOS. הקישו על F9 ואז על Enter כדי לטעון את הגדרות ברירת המחדל. הקישו על F10 ואז על Enter כדי להפעיל מחדש את המערכת.
Thermal sensing Error	חיישן החום אינו מתפקד כיאות. פנו לשירות תיקונים.
Authentication of system services failed. Press <Esc> to resume	Predesktop Area בכונן הדיסק הקשיח הושחת. כדי להשתמש ב-Predesktop Area , השיגו תקליטור שחזור ותקנו באמצעות את Predesktop Area .

שגיאות ללא הודעות

בעיה:

כאשר מדליקים את המחשב, לא מופיע דבר על המסך והמחשב אינו מצפצף בעת ההדלקה.

הערה: אם אינכם זוכרים אם נשמעו צפצופים, כבו את המחשב, הדליקו אותו שוב והקשיבו.
אם נעשה שימוש במסך חיצוני, עיינו בחלק "בעיות הקשורות במסך המחשב" בעמוד 25.

פתרון:

אם נקבעה סיסמת הדלקה, הקישו על מקש כלשהו כדי להציג את ההנחייה סיסמת ההדלקה, הקלידו את הסיסמה הנכונה והקישו על Enter. אם הנחיית סיסמת ההדלקה אינו מופיעה, ייתכן שרמת הבהירות המוגדרת היא הרמה המינימלית. כווננו את רמת הבהירות באמצעות הקשה על המקשים Fn+Home

אם דבר עדיין אינו מופיע על המסך, ודאו כי:

- הסוללה מותקנת כיאות.
- מתאם ה-AC מחובר למחשב וכבל החשמל מחובר לשקע פעיל.
- המחשב דלוק, (כדי לוודא זאת, לחצו שוב על מתג ההדלקה).

אם כל הפריטים שלעיל מותקנים או מוגדרים כיאות ודבר עדיין אינו מופיע על המסך, פנו לשירות תיקונים.

בעיה:

כאשר מדליקים את המחשב, דבר אינו מופיע על המסך, אך נשמעים שני צפצופים או יותר.

פתרון:

ודאו שכרטיס הזיכרון מותקן כראוי.
אם כרטיס הזיכרון היה מותקן כראוי אך דבר עדיין אינו מופיע על המסך ובנוסף נשמעים חמישה צפצופים, פנו לשירות תיקונים.
אם נשמעים 4 מחזורים בני 4 צפצופים כל אחד, קיימת בעיה בשבב האבטחה.
פנו לשירות תיקונים.

בעיה:

כאשר מדליקים את המחשב, מופיע רק מצביע לבן על מסך ריק.

פתרון:

התקינו מחדש את מערכת ההפעלה והדליקו את המחשב.
אם עדיין מופיע על המסך מצביע לבן בלבד, פנו לשירות תיקונים.

בעיה:

התצוגה הופכת ריקה כאשר המחשב דולק.

פתרון:

ייתכן ששומר המסך או ניהול צריכת החשמל מופעלים.
הזיזו את TrackPoint או הקישו על מקש כלשהו כדי לצאת משומר המסך או לחצו על מתג ההדלקה כדי לצאת ממצב המתנה או ממצב שינה.

בעיה:

המסך המלא של DOS נראה קטן יותר.

פתרון:

אם תשתמשו ביישום DOS שתומך ברזולוציה של 480×640 בלבד (מצב VGA), התמונה על המסך תראה מעוותת מעט או שהיא תהיה קטנה מגודל התצוגה. הדבר נועד לשמור על תאימות עם יישומי DOS אחרים. כדי להרחיב את התמונה שעל המסך לגודל המסך בפועל, הפעילו את ThinkPad Configuration Program, לחצו על LCD ובחרו בפונקציה **Screen expansion** (הרחבת מסך). (ייתכן שהתמונה עדיין תראה מעוותת מעט.)

הערה: אם למחשב יש פונקציית הרחבת מסך, ניתן להקיש על המקשים Fn+F8 כדי להרחיב את התמונה שעל המסך. (פונקציה זו אינה נתמכת במערכות ההפעלה Windows XP או Windows 2000.)

בעיית סיסמה**בעיה:**

שכחתי את הסיסמה.

פתרון:

אם שכחתם את סיסמת ההדלקה, עליכם למסור את המחשב לספק שירות מורשה של Lenovo או לנציג שיווק כדי שהם יבטלו את הסיסמה.
אם שכחתם את סיסמת הדיסק הקשיח, ספק השירות המורשה של Lenovo לא יוכל לאפס

את הסיסמה ולאחזר נתונים מהדיסק הקשיח. תצטרכו למסור את המחשב לספק שירות מורשה של Lenovo או לנציג שיווק כדי שהם יחליפו את הדיסק הקשיח. תדרשו להציג הוכחת רכישה ויגבה מכם תשלום בעבור החלקים והשירות.

אם שכחתם את סיסמת המנהלן, ספק השירות המורשה של Lenovo לא יוכל לאפס את הסיסמה. תצטרכו למסור את המחשב לספק שירות מורשה של Lenovo או לנציג שיווק כדי שיחליפו את לוח המערכת. תדרשו להציג הוכחת רכישה ויגבה מכם תשלום בעבור החלקים והשירות.

בעיה במתג ההדלקה

בעיה:

המערכת אינה מגיבה ולא ניתן לכבות את המחשב.

פתרון:

כבו את המחשב באמצעות לחיצה של 4 שניות לפחות על מתג ההדלקה. אם המחשב עדיין אינו מאותחל, נתקו את מתאם ה-AC ואת הסוללה.

בעיות הקשורות במקלדת

בעיה:

כל המקשים או חלק מהמקשים במקלדת אינם פועלים.

פתרון:

אם הבעיה מתרחשת מייד לאחר שהמחשב יצא ממצב המתנה, ציינו את סיסמת ההדלקה, אם הוגדרה סיסמה כזאת.

אם למחשב מחוברת מקלדת PS/2[®] חיצונית, המקלדת הנומריית של המחשב אינה פועלת. השתמשו במקלדת הנומריית שבמקלדת החיצונית.

אם למחשב מחוברים מקלדת נומרית חיצונית או עכבר:

1. כבו את המחשב.
2. נתקו את המקלדת הנומריית החיצונית או את העכבר.
3. כבו את המחשב ונסו להשתמש שוב במקלדת.

אם בעית המקלדת נפתרה, חברו שוב את המקלדת הנומריית החיצונית, את המקלדת החיצונית או את העכבר וודאו שחיברתם אותם כיאות.

אם המקשים במקלדת עדיין אינם פועלים, מסרו את המחשב לתיקון.

בעיה:

מספר מופיע כאשר מקלידים אות.

פתרון:

הפונקציה 'נעילת מספרים' מופעלת. כדי להשבית אותה, החזיקו את מקש Shift לחוץ והקישו על NumLk.

בעיה:

כל המקשים או חלק מהמקשים במקלדת הנומריית החיצונית אינם פועלים.

פתרון:

ודאו שהמקלדת הנומרית החיצונית מחוברת כראוי למחשב.

בעיה:

כל המקשים או חלק מהמקשים במקלדת PS/2 החיצונית אינם פועלים.

פתרון:

אם אתם משתמשים ב-ThinkPad Dock™, ב-ThinkPad Dock II™, ב-ThinkPad Mini™, ב-ThinkPad Dock, ב-ThinkPad Port Replicator II™ או ב-ThinkPad Port Replicator II™, ודאו שכבל המקלדת מחובר כהלכה למחבר המקלדת.

אם אתם משתמשים ב-X3 Ultrabase™, אתם זקוקים לכבל המקלדת/עכבר. ודאו שכבל המקלדת/עכבר מחובר כהלכה למחבר העכבר של X3 Ultrabase ושכבל המקלדת מחובר כהלכה למחבר המקלדת של כבל המקלדת/עכבר.

אם החיבור תקין, נתקו את הכבל וודאו שהמקלדת המובנית פועלת כראוי. אם המקלדת המובנית פועלת כראוי, יש בעיה עם המקלדת החיצונית. נסו להשתמש במקלדת חיצונית אחרת.

בעיות בהתקן ההצבעה TrackPoint**בעיה:**

המצביע נע כאשר המחשב מופעל או לאחר שהמחשב חוזר לפעילות רגילה.

פתרון:

ייתכן שהמצביע יזוז מעצמו במהלך פעילות רגילה כאשר לא משתמשים ב-TrackPoint. זהו מאפיין רגיל של TrackPoint והוא אינו סימן לפגם. המצביע יזוז במשך כמה שניות בתנאים שלהלן:

- כאשר מפעילים את המחשב.
- כאשר המחשב חוזר לפעילות רגילה.
- כאשר לוחצים על TrackPoint במשך זמן רב.
- כאשר הטמפרטורה משתנה.

בעיה:

העכבר או התקן ההצבעה אינם פועלים.

פתרון:

ודאו ש-TrackPoint אינו מושבת ב-ThinkPad Configuration Program. לאחר מכן, נתקו את העכבר או את התקן ההצבעה ונסו להשתמש ב-TrackPoint. אם TrackPoint פועל, ייתכן שהתקלה נגרמה בגלל העכבר או התקן ההצבעה.

ודאו שכבל העכבר או כבל התקן ההצבעה מחוברים כהלכה אל X3 UltraBase, ThinkPad Dock, ThinkPad Dock II, ThinkPad Mini Dock, ThinkPad Port Replicator או ThinkPad Port Replicator II.

אם העכבר אינו תואם לעכבר PS/2, השביתו את TrackPoint באמצעות ThinkPad Configuration Program.

הערה: לקבלת מידע נוסף, עיינו במדריך למשתמש שסופק עם העכבר.

בעיה:

לחצני העכבר אינם פועלים.

פתרון:

שנו את מנהל ההתקן של העכבר ל- **Standard PS/2 Port Mouse** והתקינו מחדש את **PS/2 TrackPoint**. מנהלי ההתקנים נמצאים במדריך **C:\IBMTOOLS\DRIVERS** שבכונן הדיסק הקשיח. אם כונן הדיסק הקשיח אינו כולל מנהלי התקנים, היכנסו לאתר האינטרנט של ThinkPad. כדי לגשת לאתר האינטרנט, לחצו על לחצן Access IBM ופתחו את Access IBM.

בעיה:

הגלילה או הפונקציה זכוכית מגדלת אינן פועלות.

פתרון:

בדקו את מנהל ההתקן של העכבר בחלון 'מנהלי התקנים' וודאו שמנהל ההתקן המותקן הוא PS/2 TrackPoint.

בעיות הקשורות במצב המתנה (Standby) או במצב שינה (Hibernation)

בעיה:

המחשב עובר למצב המתנה באופן לא צפוי.

פתרון:

אם המעבד מתחמם יתר על המידה, המחשב יעבור באופן אוטומטי למצב מוכן, כדי לאפשר למחשב להתקרר וכדי להגן על המעבד ועל רכיבים פנימיים אחרים. כמו כן, בדקו את ההגדרות של מצב מוכן באמצעות Power Manager.

בעיה:

המחשב עובר למצב המתנה מיד לאחר 'בדיקה עצמית בעת האתחול' (Power-on self-test - POST) (נורת המחוון של מצב המתנה נדלקת).

פתרון:

- ודאו כי:
- הסוללה טעונה.
 - טמפרטורת החדר נמצאת בטווח הקביל. ראו "מפרטים" בעמוד 5.

אם לא נתגלתה בעיה, מסרו את המחשב לתיקון.

בעיה:

ההודעה critical low-battery error מוצגת על המסך והמחשב כבה מייד.

פתרון:

הסוללה חלשה. חברו את מתאם ה-AC למחשב או החליפו את הסוללה בסוללה טעונה. לחלוטין.

בעיה:

כאשר מבצעים פעולה כלשהי כדי לצאת ממצב המתנה, תצוגת המחשב נשארת ריקה.

פתרון:

בדקו אם המסך החיצוני נותק כאשר המחשב היה במצב המתנה. אין לנתק מסך חיצוני כאשר המחשב במצב המתנה או במצב שינה. אם למחשב לא מחובר מסך חיצוני כאשר הוא מחדש את פעולתו, תצוגת המחשב נשארת ריקה ולא מוצג פלט. הגבלה זו אינה תלויה בערך הרזולוציה. הקישו על Fn+F7 כדי להפעיל את תצוגת המחשב.

הערה: כשאתם מחילים ערכת תצוגה באמצעות שילוב המקשים Fn+F7, הקישו עליהם לפחות שלוש פעמים בשלוש שניות כדי שהתמונה תוצג על מסך המחשב.

בעיה:

מחשב במצב המתנה אינו חוזר לפעול או שמחווון מצב המתנה נשאר דולק והמחשב אינו פועל.

פתרון:

אם המערכת אינה יוצאת ממצב המתנה, ייתכן שהיא נכנסה למצב המתנה או למצב שינה באופן אוטומטי מכיוון שהסוללה התרוקנה. בדקו את מחווון 'מצב המתנה'.

- אם מחווון 'מצב המתנה' דולק, המחשב במצב המתנה. חברו את מתאם ה-AC למחשב והקישו על Fn.

- אם מחווון 'מצב המתנה' כבוי, המחשב במצב שינה או שהוא כבוי. חברו את מתאם ה-AC למחשב ולחצו על מתג ההדלקה כדי לחדש את פעולת המחשב.

אם המערכת עדיין אינה יוצאת ממצב המתנה, ייתכן שהיא הפסיקה להגיב ולא ניתן לכבות את המחשב. במקרה זה, יש לאתחל את המחשב. אם לא שמרתם את הנתונים, ייתכן שהם יאבדו. כדי לאתחל את המחשב, לחצו והחזיקו את מתג הדלקה 4 שניות לפחות. אם המערכת עדיין אינה מופעלת, נתקו את מתאם ה-AC ואת הסוללה.

בעיה:

המחשב אינו עובר למצב המתנה או למצב שינה.

פתרון:

בדקו אם נבחרה אפשרות שמונעת מהמחשב לעבור למצב המתנה או למצב שינה.

בעיה:

המחשב אינו עובר למצב המתנה בזמנים שנקבעו באמצעות שעות העצר במערכות ההפעלה Windows 98 או Windows NT.

פתרון:

במערכת ההפעלה Windows 98: מנהל ההתקן הגנרי של כונן התקליטורים או של כונן DVD-ROM במערכת Windows 98 ניגשים לכונן התקליטורים הפנימי או לכונן DVD-ROM הפנימי כל 3 שניות ובודקים אם לכוננים הוכנס תקליטור. הדבר מונע מעבר למצב המתנה אפילו לאחר שמגבלת הזמן שהוגדרה חלפה. כדי לאפשר מעבר למצב המתנה, בצעו את הפעולות שלהלן:

1. לחצו על **התחל**.
2. העבירו את המצביע אל **הגדרות** ואל **לוח הבקרה**.
3. לחצו על **לוח הבקרה** ולחצו לחיצה כפולה על **מערכת**.
4. לחצו על הלשונית **מנהל התקנים**.

5. לחצו על הסימן + של תקליטור.
 6. לחצו לחיצה כפולה על שם התקליטור או DVD-ROM.
 7. לחצו על הלשונית הגדרות.
 8. נקו את תיבת הסימון הודעה אוטומטית על הכנסה.
- Windows 98 לא יזהה יותר באופן אוטומטי אם הוכנס תקליטור או DVD-ROM לכוון.

במערכת ההפעלה Windows NT:

אם התכונה 'הפעלה אוטומטית של תקליטור' הופעלה, שעון העצר אינו יכול להזניק מעבר של המחשב למצב המתנה. כדי להפעיל את שעון העצר, השביתו את התכונה באמצעות עריכת מידע התצורה במערכת הרישום, כדלהלן:

```
HKEY_LOCAL_MACHINE\SYSTEM\  
CurrentControlSet\Services\Cdrom\  
Autorun: 0x1 > Autorun: 0
```

בעיה:

המערכת אינה מתעוררת בשעה שנקבעה בשעון העצר אם המחשב אינו מחובר למקור חשמל -א- המערכת אינה עוברת ממצב שהייה למצב שינה אם המחשב אינו מחובר למקור חשמל.

פתרון:

האפשרות timer-wake-with-battery-operation (התעוררות באמצעות שעון עצר בעת פעולת סוללה) מושבתת כברירת מחדל. אם תפעילו פונקציה זו, ייתכנו מצבים שבהם המחשב יתעורר ויתחיל לפעול כאשר הוא נישא. הדבר עלול לגרום נזק לכוון הדיסק הקשיח.

קחו סיכון זה בחשבון כשאתם מפעילים את האפשרות timer-wake-with-battery-operation.

1. כבו את המחשב והפעילו אותו שנית. כאשר הודעה "To interrupt normal startup, press the blue Access IBM button" מופיעה בחלק התחתון של המסך, לחצו על הלחצן Access IBM. מסך Rescue and Recovery נפתח.
 2. לחצו על Access BIOS. על המסך מופיע החלון System Restart Required.
 3. לחצו על Yes. המחשב מופעל מחדש ועל המסך מופיע תפריט תוכנית השירות להגדרת BIOS.
 4. באמצעות מקש הסמן, בחרו Config והקישו על Enter. על המסך מופיע התת-תפריט Power.
 5. בחרו באפשרות Timer Wake with Battery Operation (התעוררות לפי שעון עצר בעת פעולת סוללה) באמצעות הקשה על Enter.
 6. באמצעות המקשים F5 או F6, בחרו Enabled (מופעל) והקישו על Enter.
 7. הקישו על F10 ועל Enter כדי לשמור את ההגדרות ולצאת מתוכנית שירות זו.
- לקבלת מידע על תוכנית השירות להגדרת BIOS, ראו "BIOS Setup Utility" במערכת העזרה המוכללת במחשב, Access IBM.

בעיה:

הקשה על שילוב המקשים Fn+F12 אינה מעבירה את המחשב למצב שינה.

פתרון:

המחשב אינו יכול לעבור למצב שינה:

- אם משתמשים באחד מכרטיסי PC Cards לתקשורת:
 - כדי לעבור למצב שינה, עצרו את תוכנת התקשורת והוציאו את כרטיס ה-PC Card או השביתו את החריץ של ה-PC Card.
 - לחצו על האיקון **Safely Remove Hardware** בשורת המשימות (במערכת ההפעלה Windows XP) או על האיקון **Unplug or Eject Hardware** בשורת המשימות (במערכת ההפעלה Windows 2000).
- אם תוכנית השירות של מצב שינה אינה מותקנת במערכת ההפעלה Windows 98 או Windows NT:
 - לקבלת מידע על התקנת תוכנית השירות של מצב שינה, עיינו בסעיף "Installing device drivers" במערכת העזרה המוכללת במחשב, Access IBM.
- אם מצב שינה אינו מאופשר: כדי לאפשר את מצב שינה, בצעו את הפעולות שלהלן:

במערכת ההפעלה Windows 98:

1. הפעילו את ThinkPad Configuration Program.
2. לחצו על **Power Management**.
3. לחצו על הלשונית **Hibernation**.
4. לחצו על הלחצן **...Enable hibernation**.
5. לחצו על הלחצן **Create New**.

במערכת ההפעלה Windows NT:**הערה:**

כדי להשתמש במצב שינה במערכת הפעלה Windows NT, יש לפרמט את הדיסק הקשיח תוך שימוש במבנה FAT. אם מפרמטים את הדיסק הקשיח תוך שימוש במבנה NTFS, מבנה ברירת המחדל של Windows NT, לא ניתן להשתמש במצב שינה.

1. הפעילו את **ThinkPad Configuration Program**.
2. לחצו על **Power Management**.
3. לחצו על **Suspend/Resume Options**.
4. לחצו על **Enable Hibernation**.
5. לחצו על **OK**.

במערכות ההפעלה Windows XP או במערכת ההפעלה Windows 2000:

1. הפעילו את **ThinkPad Configuration Program**.
2. לחצו על **Power Management**.
3. לחצו על הלשונית **Hibernation**.
4. סמנו את תיבת הסימון **Hibernate Support**.
5. לחצו על **OK**.

הערה: ניתן לעבור למצב שינה באמצעות הקשה על Fn+F12 רק אם במחשב הותקן מנהל התקן של ניהול חשמל (PM) עבור Windows XP או Windows 2000.

בעיה:

במערכת ההפעלה Windows XP, הקשה על שילוב המקשים Fn+F3 אינה הופכת את התצוגה לריקה.

פתרון:

מערכת ההפעלה Windows XP מאפשרת למספר משתמשים להתחבר למערכת באותו זמן. אם אתם המשתמש הראשון שהתחבר למחשב, תוכלו להשתמש בשילוב המקשים Fn+F3. אם אינכם המשתמש הראשון שהתחבר למחשב, שילוב המקשים לא יפעל.

בעיות הקשורות במסך המחשב

בעיה:

התצוגה ריקה.

פתרון:

• הקישו על Fn+F7 כדי להציג את התמונה.

הערה: כשאתם מחילים ערכת תצוגה באמצעות שילוב המקשים Fn+F7, הקישו עליהם לפחות שלוש פעמים בשלוש שניות כדי שהתמונה תוצג על מסך המחשב.

- אם נעשה שימוש במתאם AC או בסוללה ומחווון מצב הסוללה דולק (ירוק), הקישו על Fn+Home כדי להפוך את המסך לבהיר יותר.
- אם מחווון מצב המתנה (standby) דולק (ירוק), הקישו על Fn כדי לצאת ממצב המתנה.
- אם הבעיה נמשכת, בצעו את המוסבר בפתרון של הבעיה שלהלן.

בעיה:

המסך אינו ניתן לקריאה או שהתמונה מעוותת.

פתרון:

ודאו כי:

- מנהל ההתקן של התקן התצוגה מותקן כראוי.
- רזולוציית המסך ואיכות הצבע הוגדרו כראוי.
- סוג המסך הנכון הוגדר במערכת.

כדי לבדוק הגדרות אלו, בצעו את הפעולות שלהלן:

במערכת ההפעלה Windows XP ובמערכת ההפעלה Windows 2000

פתחו את החלון 'מאפייני תצוגה'

1. לחצו על הלשונית **הגדרות**.
2. בדקו אם רזולוציית המסך ואיכות הצבע הוגדרו כראוי.
3. לחצו על **מתקדם**.
4. לחצו על הלשונית **מתאם**.

5. ודאו שהכיתוב "ATI Mobility RADEON" מוצג בחלון המידע של המתאם.
6. לחצו על הלחצן **מאפיינים**. בדקו את התיבה 'מצב התקן' וודאו שההתקן פועל כיאות. אם ההתקן אינו פועל כיאות, לחצו על הלחצן **פתרון בעיות**.
7. לחצו על הלשונית **צג**.
8. ודאו שהמידע המצוין בלשונית נכון.
9. לחצו על הלחצן **מאפיינים**. בדקו את התיבה 'מצב התקן' וודאו שההתקן פועל כיאות. אם ההתקן אינו פועל כיאות, לחצו על הלחצן **פתרון בעיות**.

בעיה:

המסך נשאר דולק גם אחרי שכיביתם את המחשב.

פתרון:

לחצו על מתג ההדלקה והחזיקו אותו לחוץ במשך 4 שניות או יותר כדי לכבות את המחשב והדליקו שוב את המחשב.

בעיה:

נקודות חסרות, נקודות בצבע שגוי ונקודות בהירות מופיעות על המסך בכל פעם שמדליקים את המחשב.

פתרון:

זהו מאפיין של טכנולוגיית TFT. תצוגת המחשב כוללת מספר רב של טרנזיסטורים על פילם דק (TFTs). מספר קטן של נקודות חסרות, נקודות בצבע שגוי או נקודות בהירות יכול להראות תמיד על המסך.

בעיות הקשורות בסוללה

בעיה:

הסוללה אינה נטענת במלואה כשהמחשב כבוי, בזמן הטעינה הסטנדרטי למחשב.

פתרון:

ייתכן שהסוללה בפריקת יתר. בצעו את הפעולות שלהלן:

1. כבו את המחשב.
 2. ודאו שהסוללה עם פריקת היתר מותקנת במחשב.
 3. חברו את מתאם ה-AC למחשב ואפשרו את טעינת הסוללה.
- אם ברשותכם מטען מהיר, השתמשו בו כדי לטעון סוללה עם פריקת יתר.
- אם הסוללה אינה נטענת במלואה אחרי 24 שעות, השתמשו בסוללה חדשה.

בעיה:

המחשב נכבה לפני שמחווך מצב הסוללה מציין כי היא ריקה,

או

המחשב פועל לאחר שמחווך מצב הסוללה מציין כי היא ריקה.

פתרון:

פרקו את הסוללה וטענו אותה מחדש.

בעיה:

זמן הפעולה של סוללה טעונה במלואה קצר.

פתרון:

פרקו את הסוללה וטענו אותה מחדש. אם זמן הפעולה של הסוללה עדיין קצר, השתמשו בסוללה חדשה.

בעיה:

המחשב אינו פועל כשמותקנת בו סוללה טעונה במלואה.

פתרון:

ייתכן שההתקן להגנה מפני קפיצות מתח של הסוללה פעיל. כבו את המחשב לדקה אחת כדי לאפס את ההתקן. הפעילו שוב את המחשב.

בעיה:

הסוללה אינה נטענת.

פתרון:

לא ניתן לטעון את הסוללה כשהיא חמה מדי. אם הסוללה חמה למגע, נתקו אותה מהמחשב והניחו לה להתקרר לטמפרטורת החדר. לאחר שהסוללה התקררה, התקינו אותה שוב וטענו אותה שוב. אם עדיין לא ניתן לטעון את הסוללה, מסרו אותה לתיקון.

בעיות הקשורות בכונן הדיסק הקשיח

בעיה:

כונן הדיסק הקשיח משמיע תיקתוקים מפעם לפעם.

פתרון:

התיקתוקים יכולים להישמע כאשר:

- כונן הדיסק הקשיח מתחיל לגשת לנתונים או כאשר הוא עוצר.
- אתם נושאים את כונן הדיסק הקשיח.
- אתם נושאים את המחשב.

תקתוקים אלו אינם מעידים על פגם. זהו מאפיין של כונן דיסק קשיח.

בעיה:

כונן הדיסק הקשיח אינו פועל.

פתרון:

בתפריט Startup (אתחול) בתוכנית השירות להגדרת BIOS, ודאו שכונן הדיסק הקשיח כלול ברשימה "Boot Priority Order" (סדר קדימות אתחול). אם כונן הדיסק הקשיח מופיע ברשימה "Excluded From Boot Order" (לא כלול בסדר האתחול), סימן שהכונן מושבת. בחרו בערך שלו ברשימה והקישו על המקש x. פעולה זו מעבירה את הערך לרשימה "Boot priority order".

אם אתם משתמשים במחשב מדגם ThinkPad X31, ודאו שלא מופיע סימן קריאה (i) בתפריט Startup שבתוכנית השירות להגדרת BIOS, משמאל לכונן הדיסק הקשיח או לצומת הצאצא שלו. אם מופיע סימן כזה, כונן הדיסק הקשיח מושבת. כדי להפעיל את הכונן, הקישו על מקש Insert ונקו את הסימון.

בעיית אתחול

בעיה:

מערכת ההפעלה Microsoft® Windows אינה מתחילה לפעול.

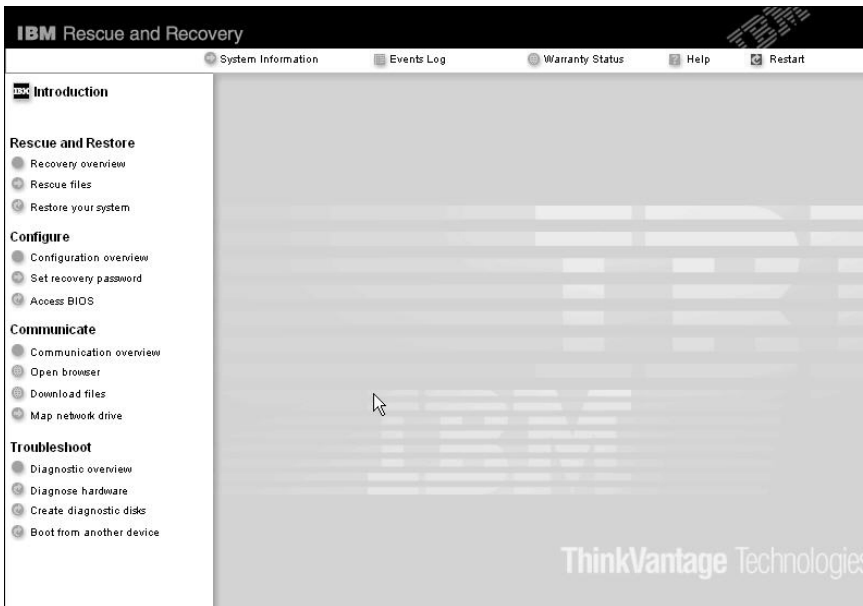
פתרון:

השתמשו בתוכנית השירות Rescue and Recovery workspac שתסייע לכם לפתור או לזהות בעיות.

כדי לפתוח את תוכנית השירות Rescue and Recovery, בצעו את הפעולות שלהלן:

1. כבו את המחשב והפעילו אותו שוב.
2. עקבו בתשומת לב אחר התצוגה שעל המסך כאשר המחשב מופעל. כאשר ההודעה **"To interrupt normal startup, press the blue Access IBM button"**

מופיעה בפינה הימנית תחתונה של המסך, לחצו על הלחצן Access IBM. תוכנית השירות (Rescue and Recovery workspace) נפתחת. על המסך יופיע חלון כמו החלון שלהלן:



הערה:

חלון זה עשוי להיות שונה בדגמים מסוימים.

3. לאחר שתוכנית השירות Rescue and Recovery workspace נפתחה, תוכלו לבצע את הפעולות שלהלן:

- **Rescue and Restore** (הצלה ושחזור) של קבצים, תיקיות או גיבויים.
- **Configure** (הגדרה) של הגדרות המערכת והסיסמאות.
- **Communicate** (תקשורת) באמצעות האינטרנט וקישור לאתר התמיכה.
- **Troubleshoot** (פתרון בעיות) ואבחון בעיות באמצעות כלי האבחון.

אם אתם משתמשים במחשב מדגם ThinkPad X31, תוכלו לבחור מבין האיקונים הבאים:

- **Start setup utility** (הפעלת תוכנית השירות להגדרה) פתיחת תוכנית השירות להגדרת BIOS.
- **Recover to factory contents** (שחזור לתוכן מפעל) מחיקת כל הקבצים במחיצה הראשית--כונן C-והתקנת התוכן שהיה בדיסק עם צאת המחשב מהמפעל.
- **Restore your backups** (שחזור גיבויים) שחזור גיבויים שנוצרו באמצעות Rapid Restore Ultra.
- **Run diagnostics** (הרצת כלי אבחון) הפעלת בדיקות אבחון כדי לסייע באיתור בעיות במחשב והגורמים להן.
- **Create diagnostic disks** (יצירת תקליטוני אבחון) סיוע ביצירת תקליטונים מיוחדים המשמשים בבדיקות האבחון.

במסך הראשי של Rescue and Recovery workspace, תוכלו ללחוץ על האפשרויות שלהלן כדי לפתוח דפים אחרים או כדי לצאת מתוכנית שירות זו:

- **Event Log** (יומן אירועים) הצגת יומן שכולל מידע על אירועים או על משימות הקשורים בפעולות Rescue and Recovery workspace.
- **System Information** (מידע מערכת) הצגת מידע חשוב על החומרה והתוכנה שבמחשב. מידע זה עשוי להיות בעל ערך כשמנסים לאבחן בעיות.
- **Warranty Status** (סטטוס אחריות) הצגת תאריך התפוגה של האחריות, תנאי השירות של המחשב ורשימה של חלקים תחליפיים.
- **Help** (עזרה) מידע על הפונקציות השונות בתוכנית השירות Rescue and Recovery workspace.

Restart (הפעלה מחדש) סגירת Rescue and Recovery workspace וחידוש רצף האתחול שהופסק. אם אתם משתמשים במחשב מדגם ThinkPad X31, תוכלו ללחוץ על הלשוניות שלהלן כדי לפתוח דפים אחרים או כדי לצאת מהתוכנית:

- **Startup** (אתחול) מאפשר לכם לשנות את סדר ההתקנים בהם מחפש המחשב מערכת הפעלה במהלך אתחול המחשב. במקרים מסוימים, ייתכן שתצטרכו להפעיל את מערכת ההפעלה מכונן תקליטורים, במקום מהדיסק הקשיח. זהו סוג השינויים שניתן לבצע בדף זה.
- **Preferences** (העדפות) הצגת אפשרויות שונות שניתן להגדיר עבור Access IBM Predesktop Area, בהתאם לדגם ולאביזרים שברשותכם.
- **Information** (מידע) מספק מידע חיוני אודות המחשב שלכם, שתוכלו לספק לטכנאים במרכז השירות, במקרה הצורך.

- **Help** (עזרה) מידע אודות הדפים השונים הזמינים בתוכנית Access IBM Predesktop Area.
- **Exit** (יציאה) סגירת התוכנית Access IBM Predesktop Area וחידוש רצף האתחול שהופסק.

בעיות אחרות

בעיה:

המחשב ננעל או שהוא אינו מקבל קלט.

פתרון:

ייתכן שהמחשב ננעל כאשר הוא נכנס למצב המתנה (standby) במהלך פעולת תקשורת. השביתו את שעון עצר מצב המתנה כאשר אתם עובדים ברשת.

כדי לכבות את המחשב, לחצו על מתג ההדלקה והחזיקו אותו 4 שניות לפחות.

בעיה:

המחשב אינו מופעל מההתקן הרצוי, למשל מכונן התקליטונים.

פתרון:

עיינו בתפריט Startup (אתחול) של תוכנית השירות להגדרת BIOS. ודאו שרצף האתחול המוגדר בתוכנית השירות להגדרת BIOS יפעיל את המחשב מההתקן הרצוי. בנוסף, ודאו שההתקן ממנו המחשב מופעל אינו מושבת. בתפריט Startup בתוכנית השירות להגדרת IBM BIOS, ודאו שההתקן כלול ברשימה "Boot Priority Order" (סדר קדימות אתחול). אם הוא כלול ברשימה "Excluded From Boot Order" (אינו בסדר אתחול), הוא מושבת. בחרו בערך שלו ברשימה ולחצו על המקש x. פעולה זו מעבירה את הערך לרשימה "Boot Priority Order".

אם אתם משתמשים במחשב מדגם ThinkPad X31, ודאו שלא מופיע סימן קריאה (i) בתפריט Startup שבתוכנית השירות להגדרת BIOS, משמאל להתקן. אם מופיע סימן כזה, ההתקן מושבת. כדי להפעיל את ההתקן, הקישו על מקש Insert ונקו את הסימון.

בעיה:

המחשב אינו מגיב.

פתרון:

פסיקות IRQ של התקני PCI מוגדרות כולן ל-11. המחשב אינו מגיב מכיוון שאינו יכול לשתף IRQ עם התקנים אחרים. בדקו את ההגדרות בתוכנית השירות ThinkPad Configuration Program.

בעיה:

מערכת Windows NT אינה מופעלת; עם זאת, הודעת הטעינה של Windows NT נשארת על המסך.

פתרון:

ייתכן שהגדרת USB שונתה למצב Enabled (מופעל). אם ההגדרה אכן שונתה למצב Enabled, ייתכן שהשינוי גרם לסתירה בהקצאת משאבי זיכרון במהלך האתחול. שנו את ההגדרה למצב Disabled (מושבת), באמצעות 'תוכנית השירות להגדרת BIOS'.

1. כבו את המחשב והפעילו אותו שוב. כאשר ההודעה "To interrupt normal startup, press the blue Access IBM button" מופיעה בצד השמאלי התחתון של המסך, לחצו על לחצן Access IBM. מסך Rescue and Recovery נפתח.
2. לחצו על **Access BIOS**. על המסך מופיע החלון **System Restart Required**.
3. לחצו על **Yes**. המחשב מופעל מחדש ועל המסך מופיע תפריט תוכנית השירות להגדרת BIOS.
4. באמצעות הסמן, בחרו באפשרות **Config** ולאחר מכן הקישו על Enter.
5. בחרו באפשרות **USB** באמצעות הקשה על Enter.
6. באמצעות המקשים F5 או F6, בחרו באפשרות **Disable** והקישו על Enter.
7. הקישו על F10 ועל Enter כדי לשמור את ההגדרות ולצאת מתוכנית שירות זו.

בעיה:

המחשב אינו יכול להשמיע תקליטור או שאיכות הצליל אינה טובה.

פתרון:

ודאו שהתקליטור עומד בדרישות התקן בארצכם. בדרך כלל, הלוגו CD מופיע בתווית של תקליטור העומד בדרישות התקן המקומי. אם תשתמשו בתקליטור שאינו עומד בדרישות התקן, לא נוכל להבטיח שהוא יושמע. אם הוא יושמע, לא נוכל להבטיח שאיכות הצליל תהיה טובה.



בעיה:

ההפעלה של תקליטור DVD אינה חלקה במערכת ההפעלה Windows 98 ובמערכת ההפעלה Windows 2000.

פתרון:

בחירה במצב Maximum Battery (סוללה מקסימלית) לטכנולוגיית Intel SpeedStep®, יכולה לגרום לבעיה זו.

מצב זה מיועד להשגת חיי סוללה מקסימליים באמצעות החלפת מהירות המעבד ממהירות רגילה נמוכה לחצי ממהירות זו, בהתאם למידת השימוש במעבד. אם השימוש גדל, Intel SpeedStep משנה את מהירות המעבד למהירות הנמוכה יותר. פעולה במצב זה יכולה לפגוע מאוד בביצועי המעבד ולגרום לכך שהפעלת תקליטור ה-DVD תהיה קופצנית.

כדי למנוע את הבעיה או כדי לצמצם אותה, בחרו באחד משלושת מצבי הפעולה האחרים, המפורטים להלן:

- **ביצועיים מקסימליים:** מהירות המעבד נשארת גבוהה כל הזמן.
- **אוטומטי:** המעבד פועל במהירות נמוכה או במהירות גבוהה, בהתאם למידת השימוש במעבד. אם השימוש גדל, Intel SpeedStep משנה את מהירות המעבד למהירות הגבוהה.
- **ביצועי סוללה מיטביים:** מהירות המעבד נשארת נמוכה כל הזמן.

כדי לבחור במצב, בצעו את הפעולות שלהלן:

1. הפעילו את ThinkPad Configuration Program.
2. לחצו על **Power Management**.
3. לחצו על הלשונית **Intel SpeedStep technology**.
4. מהרשימה, בחרו במצב הרצוי.
5. לחצו על **OK**.

בעיה:

אם מערכת ההפעלה היא Windows 2000 ואתם משתמשים בהתקן USB 1.x, כאשר המחשב יחזור לפעולה רגילה ממצב 'המתנה' (standby) או ממצב שינה (hibernation), תופיע על המסך ההודעה Unsafe Removal of Device.

פתרון:

ניתן לסגור הודעה זו בביטחה. היא מוצגת בגלל בעית מנהל התקן של USB 2.0 במערכת ההפעלה Windows 2000. ניתן לקבל מידע מפורט בחלק מידע מפורט נוסף ב-Microsoft Knowledge Base במאמרים 328580 ו-323754. בקרו בדף הבית של Microsoft Knowledge Base, בכתובת <http://support.microsoft.com/>. בשדה חיפוש, הקלידו את מספר מאמר בסיס הידע הרצוי ולחצו על הלחצן 'חיפוש'.

הפעלת תוכנית השירות להגדרת BIOS

במחשב כלולה תוכנית, הקרויה תוכנית השירות להגדרת BIOS, המאפשרת לבחור בפרמטרי הגדרה שונים.

- Config: הגדרת התצורה של המחשב.
- Date/Time: קביעת התאריך והשעה.
- Security: קביעת תכונות האבטחה.
- Startup: קביעת ההתקן המופעל באתחול.
- Restart: הפעלה מחדש של המערכת.

הערה: ניתן להגדיר רבים מפרמטרים אלו בדרך קלה יותר באמצעות ThinkPad Configuration Program.

כדי להפעיל את תוכנית השירות להגדרת BIOS, בצעו את הפעולות האלו:

1. כדי למנוע איבוד נתונים לא צפוי, גבו את הנתונים המאוחסנים במחשב ואת מערכת הרישום של המחשב. לקבלת פרטים נוספים, ראו את החלק "Data backup-and-restore tools" במערכת העזרה Access IBM.
2. אם בכונן התקליטונים יש תקליטון, הוציאו אותו וכבו את המחשב.
3. הפעילו את המחשב ואז, כאשר ההודעה To interrupt normal startup, press the blue Access IBM button מופיעה בחלק הימני התחתון של המסך, לחצו על הלחצן Access IBM. תוכנית השירות IBM Rescue and Recovery workspace נפתחת.
4. אם אתם משתמשים במחשב מדגם ThinkPad X31, לחצו פעמיים על **Start setup utility** ועברו לשלב 6.
- אם אתם משתמשים בכל מחשב אחר מסדרת ThinkPad X30 Series, לחצו על **Access BIOS**. על המסך מופיע החלון System Restart Required.
5. לחצו על **Yes**. המחשב מופעל מחדש, ועל המסך מופיע תפריט BIOS.
6. אם הוגדרה סיסמת supervisor, תפריט תוכנית השירות להגדרת BIOS יופיע לאחר שתצינו את הסיסמה. תוכלו להפעיל את תוכנית השירות גם ללא ציון סיסמת supervisor, באמצעות הקשה על Enter. עם זאת, לא תוכלו לשנות את הפרמטרים המוגנים באמצעות סיסמת supervisor. לקבלת מידע נוסף, עיינו בעזרה המובנית במערכת.
- באמצעות מקשי הסמן, עברו לפריט שברצונכם לשנות. כאשר הפריט הרצוי מואר, הקישו על Enter. על המסך מוצג תת-תפריט.
7. שנו את הפריטים שברצונכם לשנות. השתמשו במקשים F5 או F6 כדי לשנות את ערך הפריט. אם לפריט יש תת-תפריט, תוכלו להציגו באמצעות הקשה על Enter.
8. הקישו על F3 או על Esc כדי לצאת מהתת-תפריט. אם התת-תפריט הוא תת-תפריט מקונן, הקישו על Esc מספר פעמים עד שתגיעו לתפריט של תוכנית השירות להגדרת BIOS.
- הערה:** כדי לשחזר את ההגדרות המקוריות ממועד הרכישה, הקישו על מקש F9 כדי לטעון את הגדרות ברירת המחדל. כמו כן, תוכלו לבחור גם באפשרות שתטען את הגדרות ברירת המחדל או באפשרות שתנקה את השינויים בתת-תפריט Restart (הפעלה מחדש).
9. בחרו ב-Restart והקישו על Enter. העבירו את הסמן לאפשרות ההפעלה מחדש הרצויה והקישו על Enter. המחשב מופעל מחדש.

שימוש בפונקציית הסיסמאות (Passphrase)

בחלק מהדגמים, תוכלו להשתמש בפונקציית הסיסמאות (Passphrase). כאשר פונקציה זו פעילה, תוכלו להגדיר סיסמת הדלקה, סיסמאות דיסק קשיח וסיסמת מנהלן, כל אחת מהן באורך מקסימלי של 64 תווים.

כדי לבדוק אם פונקציה זו זמינה במחשב ThinkPad שלכם, השתמשו בתוכנית השירות להגדרת BIOS, כמתואר להלן:

הערה: לפני הפעלה או ביטול של פונקציית הסיסמאות, הסירו את כל הסיסמאות. אם נקבעה סיסמה כלשהי, לא תוכלו להפעיל או לבטל את הפונקציה.

1. כבו את המחשב והפעילו אותו שוב.
2. כאשר הודועה "To interrupt normal startup, press the blue Access IBM button" מופיעה בחלק השמאלי התחתון של המסך, לחצו על הלחצן Access IBM.
3. לחצו פעמיים על **Start setup utility**. תוכנית השירות תוכנית השירות להגדרת BIOS נפתחת.
4. העזרו במקשי הכיוון של הסמן למעבר בתפריט, ובחרו **Security**.
5. בחרו **Password**. אם הפריט "Using Passphrase" מופיע בתפריט, פונקציה זו זמינה במחשב ThinkPad שלכם.
6. כדי להפעיל את פונקציית הסיסמאות, בחרו **Enabled**. מוצגת הודעת אזהרה, המציינת שאם תפעילו את פונקציית הסיסמאות, למחשב שלכם תהיה יכולת פעולה הדדית מוגבלת עם מחשבים שאינם תואמים למחשב בעל פונקציה זו.
7. בחרו **Yes**.
8. הקישו על F10 כדי לצאת.
9. בחלון Setup Confirmation, בחרו **Yes**.

הגדרת סיסמת הדלקה, סיסמאות דיסק קשיח וסיסמת מנהלן

אם תפעילו את פונקציית הסיסמאות, תוכלו להגדיר סיסמאות בנות 64 תווים. כדי להגדיר סיסמה, תוכלו להשתמש במקשי התווים האלפאנומריים ובמקש הרווח.

הערה:

אם פונקציה זו מבוטלת, סיסמאות הדלקה ודיסק קשיח יכולות לכלול עד 12 תווים בלבד, וסיסמת מנהלן עד 8 תווים, כולם אלפאנומריים; לא תוכלו להשתמש במקש הרווח.

כדי להגדיר סיסמת הדלקה, סיסמאות דיסק קשיח וסיסמת מנהלן, ראו Access IBM.

הקלדת סיסמאות

אם מופיע האיקון הבא, הקלידו סיסמת הדלקה או סיסמת מנהלן.



אם מופיע האיקון הבא, הקלידו סיסמת דיסק קשיח.



אם ברצונכם להקליד סיסמה ראשית של דיסק קשיח, בצעו את הפעולות הבאות:
1. הקישו על מקש F1. האיקון משתנה לאיקון הבא:



2. כעת, הקלידו את הסיסמה הראשית של הדיסק הקשיח.

אם מופיע האיקון הבא, הקלידו סיסמת הדלקה או סיסמת מנהלן.



הערות:

1. תוכלו להשתמש במקש Backspace אם לחצתם בטעות על מקש שגוי בעת הקלדת הסיסמה.
2. אם תגדירו סיסמת דיסק קשיח במחשב בו פעילה פונקציית הסיסמאות, ולאחר מכן תסירו את הדיסק הקשיח ותתקינו אותו במחשב שאינו כולל את פונקציית הסיסמאות, המחשב לא יוכל לקבל את סיסמת הדיסק הקשיח.

כדי להגדיר סיסמת הדלקה, סיסמאות דיסק קשיח וסיסמת מנהלן, ראו Access IBM.

הערה:

ודאו שאיפסתם את כל הסיסמאות וביטלתם את פונקציית הסיסמאות לפני שתתקינו גירסת BIOS ישנה (1.xx) במחשב ThinkPad שלכם. אם לא תעשו זאת, המחשב לא יאוחלל לאחר עדכון ה-BIOS, וייתכן שיהיה צורך להחליף את לוח המערכת או את כונן הדיסק הקשיח.

אם לא איפסתם את הסיסמאות וביטלתם את פונקציית הסיסמאות לפני התקנת גרסת ה-BIOS הישנה, בצעו את ההליך שלהלן:

- אם מוגדרת סיסמת הדלקה, עליכם לאפס אותה. פנו למרכז התמיכה בלקוחות. מספרי הטלפון מופיעים בסעיף "רשימת טלפונים ברחבי העולם" בעמוד 67.
- אם מוגדרת סיסמת דיסק קשיח, תוכלו לאפס אותה במחשב ThinkPad אחר בעל פונקציית הסיסמאות. לחלופין, פנו לספק שירות מורשה של Lenovo או לנציג שיווק כדי שיחליפו את הדיסק הקשיח.
- אם מוגדרת סיסמת מנהלן, תצטרכו למסור את המחשב לספק שירות מורשה של Lenovo או לנציג שיווק כדי שיחליפו את לוח המערכת.

שחזור תוכנה שהותקנה מראש

הערה:

אם המחשב אינו מדגם ThinkPad X31, ראו את החלק הבא: עבור דגמים אחרים מסדרת ThinkPad X30 Series

עבור מחשב מדגם ThinkPad X31

בדיסק הקשיח של המחשב יש אזור מוסתר ומוגן לגיבויים. באזור זה נמצא גיבוי מלא של תוכן הדיסק הקשיח כפי שנשלח מהמפעל, ותוכנית שירות בשם Access IBM Predesktop Area.

אם התקנתם את התוכנית Rapid Restore Ultra, אזור Access IBM Predesktop Area, כולל גם גיבוי Rapid Restore Ultra נוספים המשקפים את תוכן הדיסק הקשיח בנקודות שונות בזמן.

תוכלו להשתמש בתוכנית Access IBM Predesktop Area כדי לשחזר מצב קודם של התוכן של הדיסק הקשיח תוך שימוש באחד מהגיבויים המאוחסנים באזור המוגן. הפעולה של התוכנית Access IBM Predesktop Area אינה תלויה במערכת ההפעלה Windows. לפיכך, תוכלו להפעיל אותה באמצעות לחיצה על הלחצן הכחול Access IBM כאשר תבקשו לעשות זאת במהלך האתחול.

לאחר שתוכנית Access IBM Predesktop Area נפתחת, תוכלו לבצע פעולת התאוששות, אפילו אם אינכם יכולים להפעיל את Windows. לקבלת מידע נוסף אודות התוכנית Rapid Restore Ultra או אודות Access IBM Predesktop Area, ראו את Access IBM, מערכת העזרה המוכללת במחשב.

כדי לשחזר את המידע המקורי של הדיסק הקשיח, בצעו את הפעולות שלהלן:

הערה:

תהליך ההתאוששות יכול לארוך עד שעותיים.

שימו לב: כל הקבצים במחיצה הראשית של הדיסק הקשיח (בדרך כלל כונן C) יאבדו בתהליך ההתאוששות. במידת האפשר, גבו את הקבצים ששמרתם בכונן C לפני שתחילו.

1. אם הדבר אפשרי, שמרו את כל הקבצים והשביתו את מערכת ההפעלה.
2. כבו את המחשב.
3. הדליקו את המחשב. עקבו בתשומת לב אחר התצוגה. כאשר הודעה "To interrupt normal startup, press the blue Access IBM button." מוצגת, לחצו על לחצן Access IBM הכחול כדי לפתוח את Access IBM Predesktop Area.
4. לחצו פעמיים על **Recover to factory contents**.
5. פעלו בהתאם להוראות המופיעות על המסך.
6. כאשר תהליך ההתאוששות מסתיים, הקישו על מקש Enter. המחשב יופעל מחדש עם מערכת ההפעלה, מנהלי ההתקנים והתוכנות שהותקנו בו מראש.

עבור דגמים אחרים מסדרת ThinkPad X30 Series

בדיסק הקשיח של המחשב יש אזור מוסתר ומוגן לגיבויים. באזור זה נמצא גיבוי מלא של תוכן הדיסק הקשיח כפי שהוא נשלח מהמפעל, ותוכנית שירות בשם Rescue and Recovery.

אם ביצעתם פעולת גיבוי באמצעות התוכנית Rescue and Recovery, באזור זה יאוחסנו גם גיבוי אחד או יותר המשקפים את התוכן של הדיסק הקשיח בנקודות שונות בזמן. גיבויים אלו יאוחסנו בדיסק הקשיח, בכונן רשת או במדיה נשלפת, בהתאם לאפשרות שנבחרה במהלך פעולת הגיבוי.

תוכלו להשתמש בתוכנית Rescue and Recovery או בתוכנית Rescue and Recovery workspace כדי לשחזר מצב קודם של התוכן של הדיסק הקשיח תוך שימוש בכל אחד מהגיבויים המאוחסנים באזור המוגן. הפעולה של התוכנית Rescue and Recovery workspace אינה תלויה במערכת ההפעלה Windows. לפיכך, תוכלו להפעיל אותה באמצעות לחיצה על הלחצן הכחול Access IBM כאשר תתבקשו לעשות זאת במהלך האתחול.

לאחר שתוכנית Rescue and Recovery workspace נפתחת, תוכלו לבצע פעולת התאוששות, אפילו אם אינכם יכולים להפעיל את Windows. למידע נוסף על השימוש במאפייני התוכנית השירות Rescue and Recovery, ראו את "Data backup-and-restore tools" (כלי גיבוי ושחזור נתונים) או "Introducing Rescue and Recovery" (מבוא לתוכנית השירות Rescue and Recovery) במערכת העזרה המוכללת במחשב, Access IBM. כדי לשחזר את המידע המקורי של הדיסק הקשיח, בצעו את הפעולות שלהלן:

הערות:

1. אם הכונן האופטי אינו מחובר למחשב ThinkPad במהלך השחזור, לא יותקנו תוכנת DVD ותוכנה לניגון תקליטורים. כדי לוודא שהתוכנות יותקנו כהלכה, חברו את מחשב ThinkPad למשטח עגינה מסוג ThinkPad Dock, X3 UltraBase Dock או ThinkPad Mini Doc והתקינו את הכונן האופטי ב-Ultrabay Plus לפני ביצוע פעולת ההתאוששות.
2. תהליך ההתאוששות יכול להימשך עד שעותיים.

שימו לב: כל הקבצים במחיצה הראשית של הדיסק הקשיח (בדרך כלל כונן C) יאבדו בתהליך השחזור. עם זאת, לפני החלפה של נתונים כלשהם, תינתן לכם הזדמנות לשמור קבצים במדיה אחרת.

1. אם הדבר אפשרי, שמרו את כל הקבצים וסיגרו את ממערכת ההפעלה.
2. כבו את המחשב לחמש שניות לפחות.
3. הדליקו את המחשב. עקבו בתשומת לב אחר התצוגה. כאשר ההודעה To interrupt normal startup, press the blue Access IBM button מופיעה בחלק הימני התחתון של המסך, לחצו על הלחצן Access IBM. החלון השירות Rescue and Recovery workspace נפתח.
4. לחצו על **Restore your system** (שחזור המערכת).
5. לחצו על **Restore my hard drive to the original factory state** (שחזור מצב המפעל המקורי של הכונן הקשיח) ואז לחצו על **Next** (הבא).
6. פעלו בהתאם להוראות המופיעות על המסך.
7. כאשר תהליך השחזור מסתיים, הקישו על מקש Enter. המחשב יאותחל עם מערכת ההפעלה, מנהלי ההתקנים והתוכנות שהותקנו בו מראש.

שדרוג כונן הדיסק הקשיח

ניתן להגדיל את יכולת האחסון של המחשב באמצעות החלפת כונן הדיסק הקשיח בכונן דיסק קשיח בעל קיבולת גדולה יותר. ניתן לרכוש כונן דיסק קשיח חדש ממשווקים או מנציגי השיווק של Lenovo.

הערות:

1. החליפו את כונן הדיסק הקשיח רק אם תרצו לשדרג אותו או רק אם יש לתקנו. החיבורים והמפרץ של כונן הדיסק הקשיח במחשב לא תוכננו לעמוד בשינויים תכופים או בהחלפות תכופות של כוננים.
2. תוכנית השירות Rescue and Recovery workspace והתוכנית Product Recovery אינן כלולות בכונן דיסק קשיח אופציונלי.

שימו לב:

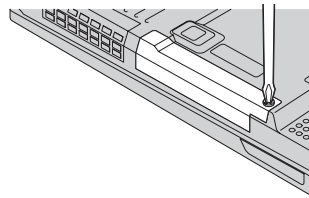
טיפול בכונן הדיסק הקשיח

- אל תפילו את הכונן ואל תניחו לו לספוג חבטות. הניחו את הכונן על חומר כמו בד רך, שסופג זעזועים.
- אל תפעילו לחץ על מכסה הכונן.
- אל תגעו במחבר.

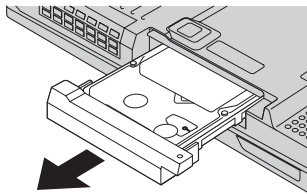
טיפול לא נכון יכול לגרום לנזק ולאיבוד נתונים שאוחסנו על הדיסק הקשיח. לפני שתפרקו כונן דיסק קשיח, גבו את כל המידע שעל הדיסק הקשיח וכבו את המחשב. לעולם אל תפרקו כונן דיסק קשיח כאשר המערכת פועלת, כאשר היא נמצאת במצב המתנה (Standby) או כאשר היא במצב שינה (Hibernation).

כדי להחליף את כונן הדיסק הקשיח, בצעו את הפעולות שלהלן:

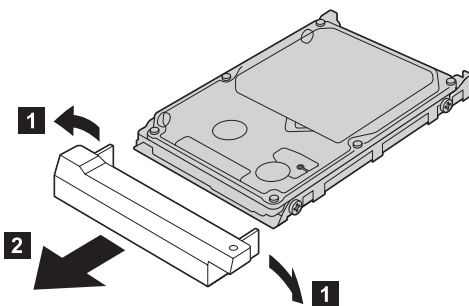
1. **כבו את המחשב.** לאחר מכן, נתקו את מתאם ה-AC ואת כל הכבלים מהמחשב.
2. סגרו את הצג של המחשב והפכו את המחשב.
3. הסירו את הסוללה.
4. שחררו את הבורג שנועל את כונן הדיסק הקשיח במקומו.



5. הסירו את כונן הדיסק הקשיח, באמצעות משיכת המכסה הלאה מהמחשב.

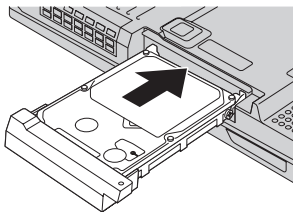


6. הפרידו את המחשב מכונן הדיסק הקשיח.



7. חברו את המכסה לכונן דיסק קשיח חדש.

8. הכניסו את כונן הדיסק הקשיח ואת המכסה שלו למפרץ כונן הדיסק הקשיח. הדקו אותם למקומם.



9. הבריגו את הבורג למקומו.

10. החזירו את הסוללה למקומה.

11. הפכו את המחשב חזרה. חברו את מתאם AC ואת הכבלים למחשב.

החלפת הסוללה

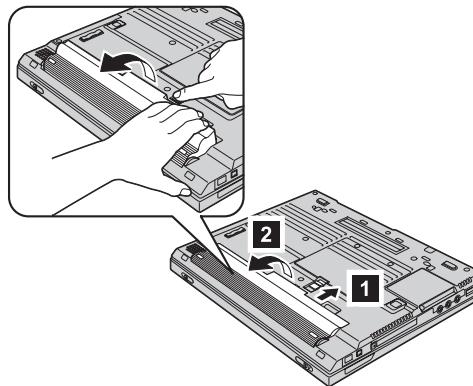
1. כבו את המחשב או עברו למצב שינה (Hibernation). נתקו את מתאם AC ואת כל הכבלים מהמחשב.

הערה: אם אתם משתמשים בכרטיס PC Card או בכרטיס CompactFlash Digital Card, ייתכן שהמחשב לא יעבור למצב שינה. אם המחשב אינו עובר למצב שינה, כבו את המחשב.

2. סגרו את צג המחשב והפכו את המחשב.

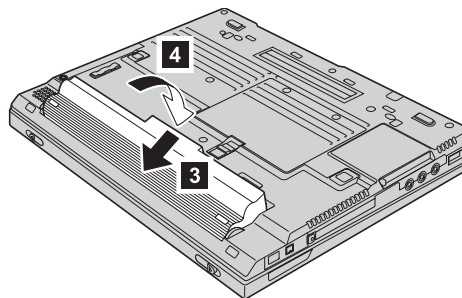
3. החליקו והחזיקו את תפס הסוללה 1; והסירו את הסוללה 2.

הערה: המיקום הראשון של תפס הסוללה נועד לשחרור מנעו

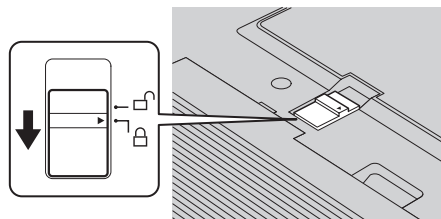


4. מקמו סוללה חלופית טעונה במלואה, כשחזיתה פונה לכיוון חזית שטח

הסוללה במחשב 3; דחפו בעדינות את הסוללה למקומה 4.



5. החליקו את תפס הסוללה למצב נעול.



6. הפכו את המחשב חזרה. חברו את מתאם ה-AC ואת הכבלים למחשב.

פרק 3. קבלת עזרה ושירות

42 פנייה למרכז התמיכה בלקוחות	42 קבלת עזרה ושירות
43 קבלת עזרה ברחבי העולם	42 קבלת עזרה באינטרנט

קבלת עזרה ושירות

אם תזדקקו לעזרה, לשירות, לתמיכה טכנית או אם פשוט תרצו מידע נוסף אודות מחשבי ThinkPad, תוכלו להעזר במגוון רחב של מקורות ש-Lenovo מעמידה לרשותכם. חלק זה כולל מידע המסביר לאן לגשת כדי לקבל מידע נוסף אודות מחשבי ThinkPad, וכן מה לעשות אם תקלו בבעיה במחשב ולמי לפנות אם תזדקקו לשירות.

Service Packs של Microsoft הן מקור התוכנה העדכני ביותר לעדכון מוצרי Windows. הם זמינים להורדה מהאינטרנט (ייתכן שתצטרכו לשלם דמי התחברות) או על גבי תקליטור. לסיוע טכני או שאלות הנוגעות להתקנה של Service Packs עבור מערכת ההפעלה Microsoft Windows שהותקנה מראש, בקרו באתר האינטרנט Microsoft Product Support Services בכתובת <http://support.microsoft.com/directory>, או פנו למרכז התמיכה בלקוחות, בטלפון המופיע בחלק "רשימת טלפונים ברחבי העולם" בעמוד 67. ייתכן שתחויבו בעלויות השיחה.

קבלת עזרה באינטרנט

באתר האינטרנט של Lenovo יש מידע מעודכן אודות מחשב ThinkPad ותמיכה עבורם. הכתובת של דף הבית של המחשבים האישיים היא www.lenovo.com/think

ניתן למצוא מידע תמיכה עבור מחשבי ThinkPad בכתובת www.lenovo.com/think/support. בקרו באתר אינטרנט זה כדי ללמוד כיצד לפתור בעיות, כדי לחפש דרכים חדשות לשימוש במחשב וכדי ללמוד על אפשרויות שיהפכו את העבודה עם ThinkPad לקלה עוד יותר.

פנייה למרכז התמיכה בלקוחות

אם ניסיתם לתקן בעיה בעצמכם ואתם עדיין זקוקים לעזרה, במהלך תקופת האחריות, תוכלו לקבל עזרה ומידע ממרכז התמיכה של בלקוחות באמצעות הטלפון. השירותים שלהלן זמינים במהלך תקופת האחריות:

- הגדרת בעיות - צוות מיומן זמין לסייע לכם לקבוע אם הבעיה היא בעית חומרה ולעזור לכם להחליט על הפעולה הדרושה לתיקון הבעיה.
- תיקון חומרה של Lenovo - אם נקבע שהבעיה נגרמה על ידי חומרה של Lenovo הנמצאת באחריות, צוות תיקונים מיומן זמין לספק לכם את רמת השירות המתאימה.
- ניהול שינויים הנדסיים - לעתים, נדרשים שינויים לאחר מכירת המוצר. Lenovo או המשווק שלכם, אם הוא קיבל את אישור Lenovo, יבצעו שינויים הנדסיים (ECs) נבחרים החלים על החומרה שלכם.

נושאים שהאחריות אינה חלה עליהם:

- שימוש בחלקים שלא יוצרו על ידי Lenovo או עבורה, או בחלקים שאינם באחריות.

הערה: כל החלקים שבאחריות המכילים זיהוי בן 7 תווים במבנה FRU XXXXXXXX

- זיהוי מקור של בעיית תוכנה
- הגדרת תצורת ה-BIOS במהלך התקנה או שדרוג
- שינויים, התאמות או שדרוגים של מנהלי התקנים
- התקנה ותחזוקה של מערכות הפעלה לרשת (NOS)
- התקנה ותחזוקה של יישומים

כדי לקבוע אם המחשב נמצא באחריות ומתי פג תוקפה, בקרו בכתובת www.lenovo.com/think/support, לחצו על **Warranty** ועקבו אחר ההוראות שעל המסך.

לקבלת הסבר מלא על תנאי האחריות של Lenovo, עיינו בכתב האחריות של החומרה של Lenovo. הקפידו לשמור את הוכחת הרכישה שלכם, כדי שתוכלו לקבל שירות אחריות.

אם הדבר אפשרי, הימצאו ליד המחשב בעת הפנייה למרכז התמיכה כדי שנציג התמיכה הטכנית יוכל לסייע לכם לפתור בעיה במחשב. לפני שתפנו למרכז התמיכה, ודאו שהורדתם את מנהלי ההתקנים העדכניים ביותר ואת כל העדכונים של מערכת ההפעלה, הריצו את כלי האבחון והכינו רישומים של מידע חיוני. כשאתם זקוקים לתמיכה טכנית, ודאו שנמצא ברשותכם המידע שלהלן:

- סוג המחשב והדגם
- מספרים סידוריים של המחשב, המסך ורכיבים אחרים או הוכחת רכישה
- תיאור הבעיה
- הניסוח המדויק של הודעות שגיאה שהופיעו
- מידע על תצורת החומרה והתוכנה במערכת שלכם

מספרי הטלפון של מרכז התמיכה בלקוחות מופיעים בחלק "רשימת טלפונים ברחבי העולם" בעמוד 67 של מדריך זה.

הערה: מספרי הטלפון כפופים לשינויים ללא הודעה מראש. לקבלת רשימה עדכנית של מספרי הטלפון ושעות הפעילות של מרכז התמיכה בלקוחות, בקרו באתר האינטרנט של התמיכה בכתובת www.lenovo.com/think/support. אם לא מופיע מספר עבור המדינה או האיזור שלכם, פנו למשווק או לנציג שיווק של Lenovo.

קבלת עזרה ברחבי העולם

אם אתם נוסעים עם המחשב או עוברים איתו למדינה שבה נמכרים מחשבים מסוג ThinkPad שלכם, ייתכן שהמחשב יהיה זכאי לשירות International Warranty Service, שירות האחריות הבינלאומי, המעניק לכם באופן אוטומטי שירות אחריות במשך תקופת האחריות. השירות יינתן על ידי ספקי שירות המורשים לבצע שירות אחריות.

שיטות השירות ותהליכי השירות שונים בכל מדינה וייתכן ששירותים מסוימים לא יהיו זמינים בכל המדינות. International Warranty Service ניתן באמצעות שיטת השירות (כגון 'שירות מרכז שירות', 'שירות במסירה' או 'שירות באתר הלקוח') הניתנת במדינה בה מסופק השירות. ייתכן שמרכזי השירות במדינות מסוימות אינם מסוגלים לספק שירות לכל הדגמים של מחשב מסוג מסוים. במדינות מסוימות, נגבים תשלומים על השירות וייתכן שהוא יינתן בהגבלות מסוימות.

כדי לקבוע אם המחשב שברשותכם זכאי לשירות International Warranty Service וכדי להציג רשימה של המדינות שבהן השירות זמין, עברו לדף www.lenovo.com/think/support, לחצו על **Warranty** ועקבו אחר ההוראות שעל המסך.

נספח א. מידע בנוגע להתקנים אלחוטיים

פעולה הדדית אלחוטית

מתאם LAN Mini-PCI אלחוטי מיועד לפעול עם עם מוצר LAN אלחוטי המבוסס על טכנולוגיית הרדיו 'פרישת ספקטרום בסדרה מתוכנתת' (Direct Sequence Spread Spectrum) (- DSSS) ו/או על טכנולוגיית הרדיו Orthogonal Frequency Division Multiplexing (OFDM) והוא עומד בדרישות של:

- תקן IEEE 802.11a/b/g בנוגע לרשתות LAN אלחוטיות, כמוגדר וכמאושר על ידי Institute of Electrical and Electronics Engineers
- אישור Wireless Fidelity (WiFi), כפי שהוגדר על ידי WECA (Wireless Ethernet Compatibility Alliance).

Bluetooth Daughter Card מיועד לפעול ביחד עם כל מוצר *Bluetooth* התואם למפרט *Bluetooth 1.1* ו-*1.2* כפי שהוגדר על ידי *Bluetooth SIG*. *Bluetooth Daughter Card* תומך בפרופילים שלהלן:

- Generic Access
- Service Discovery
- Serial Port
- Dial-up Networking
- Fax
- Dial-up Networking
- LAN Access using PPP
- Personal Area Network
- Generic Object Push
- File Transfer
- Synchronization
- Audio Gateway
- Headset
- Printer
- (Keyboard/Mouse) Human Interface Devices
- Basic Image
- Handsfree

מתאם LAN מסוג Mini-PCI אלחוטי ו-Bluetooth Daughter Card פולטים אנרגיה אלקטרומגנטית בתדרי רדיו כמו כל התקני רדיו אחרים. עם זאת, רמת האנרגיה הנפלטת היא נמוכה הרבה יותר מהאנרגיה האלקטרומגנטית הנפלטת מהתקנים אלחוטיים כמו טלפונים ניידים, למשל.

מכיוון שמתאם LAN מסוג Mini-PCI אלחוטי ו-Bluetooth Daughter Card פועלים לפי הקווים המנחים שהותוו בתקני הבטיחות ובהמלצות הקשורים לתדרי רדיו, Lenovo מאמינה שהכרטיסים האלחוטיים המשולבים במוצריה בטוחים לשימוש הצרכנים. תקנים והמלצות אלו משקפים את הקונצנזוס של הקהילה המדעית ואת תוצאות הדיונים של צוותים וועדות של מדענים שסוקרים ומפרשים באופן קבוע את הספרות המחקרית המקיפה.

ייתכן שבכמה מצבים או סביבות, השימוש במתאם LAN Mini-PCI אלחוטי או ב-Bluetooth Daughter Card יוגבל על ידי בעל הבניין או על ידי הנציגים האחראיים של הארגון. מצבים אלו יכולים לכלול, לדוגמה:

- שימוש בכרטיסים אלחוטיים משולבים במטוסים או בבתי חולים;
- שימוש בכרטיסים אלו בכל סביבה אחרת שבה סכנת ההפרעה להתקנים או לשירותים אחרים נתפסה או זוהתה כמזיקה.

אם אינכם בטוחים בנוגע למדיניות השימוש בהתקנים אלחוטיים הישימה בארגונים ספציפיים (לדוגמה, בשדות תעופה או בבתי חולים) מומלץ לבקש אישור להשתמש במתאם LAN Mini-PCI אלחוטי או ב-Bluetooth Daughter Card לפני שתדליקו את מחשב ThinkPad.

פעולות מאושרות בתחומי ארצות הברית וקנדה

ההצהרה שלהלן בנוגע ל-Extended Channel Mode ישימה כשהמערכת תומכת בפונקציה זו. כדי לבדוק אם קיימת תמיכה בפונקציה זו, עיינו ברשימת התכונות של הכרטיס האלחוטי המותקן וחפשו הוראה לאפשרור Extended Channel Mode.

למערכות עם הפונקציה האלחוטית 802.11b התומכות ב-Extended Channel Mode:

ניתן להשתמש בהתקן זה רק באמצעות 'נקודות גישה' המאושרות לשימוש באזור שבו נעשה בהן שימוש. השימוש בהתקן זה באמצעות נקודת גישה שאינה תואמת Wi-Fi ואינה מאושרת לשימוש באזור יכול להיות הפרה של תקנות הממשלה. כדי לקבוע אם נקודת הגישה מאושרת לשימוש בארצכם או באזרכם, התייעצו עם מנהלן הרשת או עיינו במדריך למשתמש או בתווית האישור של נקודת הגישה.

יש לבחור במצב Extended Channel Mode רק כאשר ההתקן פועל מחוץ לארה"ב ולקנדה, כדי למנוע אפשרות של ביצוע פעולה לא-מאושרת. הפעלת התקן זה מחוץ לארצות הברית ולקנדה ב-Extended Channel Mode עשויה לגרום לשימוש בתדרים שלא אושרו לשימוש בארצות הברית ובקנדה. כאשר מפעילים התקן זה באמצעות נקודת גישה אלחוטית מאושרת, תואמת

Wi-Fi או כאשר מפעילים את ההתקן במצב אד-הוק, ההתקן יפעל במצבים המותרים בכל אזור.

אם תעברו ממדינה אחת לאחרת, הגדירו מחדש את תצורת התדרים שנבחרו.

הפעלת Extended Channel Mode

ההצהרה שלהלן בנוגע ל-Extended Channel Mode ישימה כשהמערכת תומכת בפונקציה זו. כדי לבדוק אם קיימת תמיכה בפונקציה זו, עיינו ברשימת התכונות של הכרטיס האלחוטי המותקן וחפשו הוראה לאפשר Extended Channel Mode.

מחוץ לקנדה ולארצות הברית, תייתכן תמיכה בערוצי IEEE 802.11b נוספים. אם תתקלו בבעיה כשתנסו להתחבר לנקודת גישה, פנו למנהל המערכת או בדקו את הערוץ בו משתמשת נקודת הגישה. אם ערוץ 802.11b הוא 12 ומעלה, תצטרכו לאפשר את "Extended Channel Mode" כמוסבר בצעדים שלהלן.

1. הפעילו את מערכת ההפעלה Windows 2000/XP. התחברו למערכת באמצעות הרשאות המנהלן.
2. לחצו עם לחצן העכבר הימני על 'המחשב שלי' בשולחן העבודה ובחרו ב'מאפיינים'.
3. עברו ללשונית 'חומרה' ולחצו על הלחצן 'מנהל התקנים'.
4. לחצו על לחיצה כפולה על 'מתאם רשת', אתרו את התקן המתאם האלחוטי, לחצו עם לחצן העכבר הימני על ההתקן ובחרו ב'מאפיינים'.
5. עברו ללשונית 'מתקדם'.
6. בחרו ב-"Extended Channel Mode" והגדירו את הערך כמופעל.

הערה: חלק זה ישים לגבי מערכות עם פונקציה אלחוטית 802.11b התומכות ב-Extended Channel Mode.

נספח ב. מידע בנוגע לאחריות

כתב אחריות מוגבלת של Lenovo

LSOLW-00 05/2005

חלק 1 - תנאים כלליים

כתב אחריות מוגבלת זה כולל את חלק 1 - 'תנאים כלליים', את חלק 2 - 'תנאים ייחודיים לכל מדינה' ואת חלק 3 - 'מידע בנוגע לאחריות'. התנאים בחלק 2 מחליפים או משנים את התנאים בחלק 1. האחריות שמספקת Lenovo Group Limited או אחת מחברות הבת שלה (להלן "Lenovo") באמצעות כתב אחריות מוגבלת זה, חלה אך ורק על מחשבים שנרכשו לשימוש אישי ולא על מחשבים שנרכשו לצורך מכירה מחדש. המונח "מחשב" פירושו מחשב מתוצרת Lenovo, המאפיינים, ההסבות, השדרוגים, הרכיבים או האביזרים של, או שילוב של כל אלה. המונח "מחשב" אינו כולל תוכנות כלשהן, בין אם הן תוכנות שנטענו מראש במחשב, תוכנות שהותקנו לאחר מכן או כל תוכנה אחרת. אין בתנאים המופיעים בכתב אחריות מוגבלת זה כדי לפגוע בזכויות המוקנות לצרכנים על פי חוק, ואשר אינן ניתנות לביטול או להגבלה באמצעות חוזה.

נושאים שהאחריות חלה עליהם

Lenovo אחראית לכך שכל מחשב יהיה (1) נקי מפגמים בחומרים ובעבודה, ו-2) תואמים למפרטים הרשמיים שפירסמה Lenovo ("המפרטים"), אשר ניתן לקבלם על-פי דרישה. תקופת האחריות למחשב מתחילה בתאריך ההתקנה המקורי והיא מצוינת בחלק 3 - 'מידע בנוגע לאחריות'. התאריך שצוין בחשבונית או בקבלה שנמסרה לכם בעת הרכישה הוא תאריך ההתקנה, אלא אם Lenovo או המשווק הודיעו לכם אחרת. אם לא צוין אחרת על ידי Lenovo, אחריות זו חלה אך ורק בארץ או באזור שבהם נרכש המחשב.

אחריות זו היא האחריות היחידה שלכם ומחליפה כל אחריות או תנאים אחרים, במפורש או מכללא, ובכלל זה, ומבלי לפגוע בכלליות האמור, אחריות או תנאים מכללא הנוגעים לסחירות ולהתאמה למטרה מסוימת. מדינות או תחומי שיפוט מסוימים אינם מתירים הוצאה מן הכלל של אחריות מפורשת או אחריות מכללא ולכן ייתכן שההוצאה מן הכלל דלעיל אינה חלה עליכם. במקרה כזה, אחריות כזו תהיה מוגבלת למשך תקופת האחריות. לא תחול אחריות כלשהי לאחר תום תקופה זו. מדינות או תחומי שיפוט מסוימים אינם מתירים הגבלות על משך הזמן שבו חלה אחריות מכללא, ולכן ייתכן שההגבלה דלעיל לא תחול עליכם.

נושאים שהאחריות אינה חלה עליהם

אחריות זו אינה מכסה את הנושאים שלהלן:

- תוכנות כלשהן, בין אם טעונות מראש במחשב או מסופקות עם המחשב ובין אם הותקנו במועד מאוחר יותר;

- תקלה כתוצאה משימוש לא נאות, תאונה, ביצוע שינויים, סביבה פיזית או סביבת הפעלה לא מתאימות או אם ביצעתם תחזוקה לא נאותה;
 - תקלה שנגרמה בשל מוצר לו Lenovo אינה אחראית; וכן
 - מוצרים שאינם מתוצרת Lenovo, לרבות מוצרים שאותם Lenovo עשויה לרכוש ולספק עם מחשב של Lenovo או לשלב במחשב של Lenovo לפי בקשתכם.
- האחריות בטלה במקרה של הסרה או שינוי של תוויות הזיהוי שעל המחשב או על חלקיו.

Lenovo אינה מתחייבת לפעולה רציפה או נקייה משגיאות של המחשב.

כל תמיכה טכנית או תמיכה אחרת שתסופק למחשב במסגרת האחריות, כמו מענה לשאלות מסוג "כיצד לבצע" ולשאלות בקשר להגדרה ולהתקנה של המחשב, תסופק **ללא אחריות מסוג כלשהו**.

איך לקבל שירות אחריות

ייתכן ששירותי האחריות יסופק באמצעות Lenovo, באמצעות IBM, באמצעות ספק שירות מורשה או באמצעות המשווק שלכם, אם הוא קיבל אישור להעניק שירות אחריות. כל אחד מאלה נקרא "ספק שירות".

אם במהלך תקופת האחריות המחשב אינו פועל כמובטח, פנו אל ספק שירות. אם לא תרשמו את המחשב ב-Lenovo, ייתכן שתבקשו להציג הוכחת רכישה כראיה לזכאותכם לשירות אחריות.

מה תעשה Lenovo כדי לתקן בעיות

בעת פנייה לקבלת שירות, עליכם לפעול לפי נוהלי אבחון הבעיות ופתרון הבעיות שאותם אנו מציינים. אבחון ראשוני של הבעיה ייעשה על ידי טכנאי דרך הטלפון, או באופן אלקטרוני באמצעות גישה אל אתר אינטרנט של תמיכה.

סוג שירות האחריות החל על המחשב שלכם מצוין בחלק 3 - 'מידע בנוגע לאחריות'.

אתם אחראים להורדה ולהתקנה של עדכוני תוכנה ייעודיים מאתר אינטרנט של תמיכה או ממדיה אלקטרונית אחרת, ולביצוע ההוראות שנותן ספק השירות. עדכוני תוכנה עשויים לכלול קוד קלט/פלט בסיסי של מערכת (נקרא "BIOS"), תוכניות שירות, מנהלי התקנים ועדכוני תוכנה אחרים.

אם ניתן לפתור את הבעיה באמצעות 'יחידה להחלפה עצמית' ("CRU") (לדוגמה, מקלדת, עכבר, רמקול, זיכרון, כונן דיסק קשיח), Lenovo תספק לכם את היחידה להחלפה עצמית כדי שתתקינו אותה בעצמכם.

אם במהלך תקופת האחריות המחשב אינו פועל כמובטח ולא ניתן לפתור את הבעיה דרך הטלפון או באופן אלקטרוני, באמצעות התקנה של 'קוד מכונה' או של עדכוני תוכנה על ידכם או באמצעות יחידה להחלפה עצמית (CRU), ספק השירות יבצע אחת משתי הפעולות שלהלן, לפי שיקול דעתו: (1) יתקן את המחשב כדי שיפעל כמובטח, או (2) יחליף אותו במחשב שהוא

לפחות שווה-ערך בתפקודו. אם ספק השירות אינו יכול לבצע אף אחת מהפעולות הללו, תוכלו להחזיר את המחשב למקום שבו רכשתם אותו וכספכם יוחזר לכם.

חלק משירות האחריות, ספק השירות עדיין גם להתקין שינויים הנדסיים נבחרים החלים על המחשב.

החלפת מחשב או חלק

במקרה ששירות האחריות כרוך בהחלפה של המחשב או של חלק ממנו, הפריט אותו ספק השירות יחליף הופך להיות רכוש Lenovo והפריט המחליף הופך להיות רכושכם. אתם מתחייבים שכל הפריטים המוסרים הם פריטים מקוריים שלא עברו שינוי. הפריט המחליף אינו חייב להיות חדש, אולם הוא יהיה במצב עבודה תקין ושווה ערך לפחות מבחינה תפקודית לפריט המוחלף. הפריט המחליף יהנה מהמשך תנאי שירות האחריות של הפריט המוחלף.

מחויבויות נוספות שלכם

לפני החלפת מחשב או חלק על ידי ספק השירות, אתם מסכימים להסיר את כל המאפיינים, החלקים, האופציות, השינויים והאביזרים הנלווים שהאחריות אינה חלה עליהם.

כמו כן אתם מסכימים:

1. לוודא שלא חלות על המחשב חובות והגבלות חוקיות המונעות את החלפתו;
2. לקבל אישור מבעל המחשב לכך שספק השירות יעניק שירות למחשב שאינו בבעלותכם; וכן
3. במקרים הרלוונטיים, לפני מתן השירות:
 - א. לפעול בהתאם לנהלים שסיפק ספק השירות בנוגע לפנייה לקבלת שירות;
 - ב. לגבות או לאבטח את כל התוכניות, הנתונים והכספים שהמחשב מכיל;
 - ג. לספק לספק השירות מידה מספקת של גישה חופשית ובטוחה למתקנים שלכם, כדי לאפשר ל-Lenovo למלא את התחייבויותיה.
4. (א) לוודא שכל המידע על אנשים מזוהים או על אנשים ניתנים לזיהוי (מידע אישי) נמחק מהמחשב (במידת האפשר מבחינה טכנית), (ב) לאפשר לספק השירות או למשווק לבצע בשמכם עיבוד של מידע אישי שנשאר במחשב, כפי שספק השירות רואה לנכון, על מנת למלא את מחויבויותיו במסגרת כתב אחריות מוגבלת זה (עיבוד זה עשוי להביא לשליחת המחשב לאתרי שירות אחרים ברחבי העולם לצורך ביצועו) ו-(ג) לוודא שעיבוד כזה יעמוד בדרישותיו של כל חוק החל על מידע אישי מסוג זה.

הגבלת החבות

Lenovo תהיה אחראית לאובדן של המחשב, או לנזק שיגרם למחשב, רק כאשר (1) הוא נמצא בחזקתו של ספק השירות או (2) בעת משלוח, במקרים שבהם Lenovo אחראית לעלויות המשלוח.

Lenovo והמשווק שלכם אינם אחראים למידע סודי, קנייני או אישי שנמצא במחשב שהחזרתם מכל סיבה שהיא. עליכם להסיר כל מידע מסוג זה מהמחשב לפני שתחזירו אותו.

יתכנו מצבים שבהם, עקב מחדל מצד Lenovo או חבות אחרת שלה, תהיו זכאים לפיצויים מחברת Lenovo. בכל מקרה כזה, ללא תלות בסיבה לזכאותכם לתבוע פיצויים מ-Lenovo

- (ובכלל זאת, הפרה יסודית, רשלנות, מצג שווא או עילה חוזית או נזיקית אחרת), ולמעט בגין אחריות שאינה ניתנת לביטול או להגבלה על פי חוק, חבותה של Lenovo לא תעלה על:
1. פיצויים בגין נזקי גוף (כולל מוות) ונזק לרכוש מוחשי ולרכוש מוחשי אישי אשר לגביהם יש ל-Lenovo חבות על פי חוק; וכן
 2. תשלום בגין נזק ישיר אחר שנגרם בפועל, עד לגובה של סכום החיוב בגין המחשב נשוא התביעה.

הגבלה זו חלה גם על ספקיה של Lenovo, על המשווקים ועל ספק השירות. זוהי האחריות המשותפת המרבית של Lenovo, הספקים שלה, המשווקים וספק השירות.

בשום נסיבות שהן לא תחול חבות על Lenovo, ספקיה או משווקיה בגין המפורט להלן, אף אם הובאה לידיעתם האפשרות לקיומו: (1) כל תביעת נזיקין שיגיש נגדכם צד שלישי (למעט אלה שבסעיף קטן 1 לעיל); (2) אובדן נתונים או נזק לנתונים; (3) נזק מיוחד, נלווה או עקיף או נזק כלכלי תוצאתי כלשהו; או (4) אובדן רווחים, הכנסות עסקיות, מוניטין או חסכונות צפויים. מדינות או תחומי שיפוט מסוימים אינם מתירים הגבלה או הוצאה מן הכלל של נזק נלווה או תוצאתי, ולכן ייתכן שהגבלה או ההוצאה מן הכלל דלעיל אינה חלה עליכם.

החוק החל

הן אתם והן Lenovo מסכימים להחלת חוקי המדינה שבה רכשתם את המחשב לצורך קביעה, פירוש ואכיפה של כל הזכויות, החובות וההתחייבויות שלכם ושל Lenovo הנובעות מכתב אחריות מוגבלת זה או הקשורות אליו בכל דרך שהיא, וכללי ברירת הדין לא יחולו.

אחריות זו מעניקה לכם זכויות חוקיות ספציפיות וייתכן שיש לכם זכויות נוספות המשתנות ממדינה למדינה או מתחום שיפוט אחד לאחר.

סמכות השיפוט

כל הזכויות, החובות וההתחייבויות שלכם ושל IBM כפופים לבתי המשפט של המדינה שבה רכשתם את המחשב.

חלק 2 – תנאים ייחודיים לכל מדינה

אמריקה

ארגנטינה

סמכות השיפוט: המשפט שלהלן נוסף לאחר המשפט הראשון:

כל תביעה הנובעת מכתב אחריות מוגבלת זה תידון באופן בלעדי בבית המשפט המסחרי הרגיל (Ordinary Commercial Court) של העיר בואנוס איירס.

בוליביה

סמכות השיפוט: המשפט שלהלן נוסף לאחר המשפט הראשון:

כל תביעה הנובעת מכתב אחריות מוגבלת זה תידון באופן בלעדי בבתי המשפט של העיר לה פז.

ברזיל

סמכות השיפוט: המשפט שלהלן נוסף לאחר המשפט הראשון:
כל תביעה הנובעת מכתב אחריות מוגבלת זה תידון באופן בלעדי בבית המשפט של ריו דה ז'נרו, RJ.

צילה

סמכות השיפוט: המשפט שלהלן נוסף לאחר המשפט הראשון:
כל תביעה הנובעת מכתב אחריות מוגבלת זה תידון באופן בלעדי בבתי המשפט האזרחיים של סנטיאגו.

קולומביה

סמכות השיפוט: המשפט שלהלן נוסף לאחר המשפט הראשון:
כל תביעה הנובעת מכתב אחריות מוגבלת זה תידון באופן בלעדי בפני השופטים של הרפובליקה של קולומביה.

אקוודור

סמכות השיפוט: המשפט שלהלן נוסף לאחר המשפט הראשון:
כל תביעה הנובעת מכתב אחריות מוגבלת זה תידון באופן בלעדי בפני השופטים של קיטו.

מקסיקו

סמכות השיפוט: המשפט שלהלן נוסף לאחר המשפט הראשון:
כל תביעה הנובעת מכתב אחריות מוגבלת זה תידון באופן בלעדי בבתי המשפט הפדרליים של מקסיקו סיטי, המחוז הפדרלי.

פרגוואי

סמכות השיפוט: המשפט שלהלן נוסף לאחר המשפט הראשון:
כל תביעה הנובעת מכתב אחריות מוגבלת זה תידון באופן בלעדי בבתי המשפט של העיר אסונסיון.

פרו

סמכות השיפוט: המשפט שלהלן נוסף לאחר המשפט הראשון:
כל תביעה הנובעת מכתב אחריות מוגבלת זה תידון באופן בלעדי בפני השופטים ובתי הדין של המחוז השיפוטי של לימה, סרקדו.

הגבלת החבות: יש להוסיף את התוספת שלהלן לסוף סעיף זה: בהתאם לסעיף 1328 של הקודקס האזרחי של פרו, ההגבלות והיוצאים מן הכלל המפורטים בסעיף זה לא יחולו על נזקים שנגרמו בשל התנהגות לא הוגנת מכוונת מצידה של Lenovo ("dolo") או רשלנות חמורה מצידה ("culpa inexcusable").

אורוגוואי

סמכות השיפוט: המשפט שלהלן נוסף לאחר המשפט הראשון:
כל תביעה הנובעת מכתב אחריות מוגבלת זה תידון באופן בלעדי על ידי סמכות השיפוט של בית המשפט של העיר מונטווידאו.

ונצואלה

סמכות השיפוט: המשפט שלהלן נוסף לאחר המשפט הראשון:
כל תביעה הנובעת מכתב אחריות מוגבלת זה תידון באופן בלעדי על ידי בתי המשפט של האזור המטרופוליטני של העיר קראקאס.

צפון אמריקה

איך לקבל שירות אחריות: יש להוסיף את התוספת שלהלן לסעיף זה:
כדי לקבל שירות אחריות מ-IBM בקנדה או בארצות הברית, יש להתקשר למספר הטלפון 1-800-IBM-SERV (426-7378).

קנדה

הגבלת החבות: המשפט שלהלן מחליף את סעיף 1 בסעיף זה:
1. פיצויים בגין נזקי גוף (כולל מוות) ונזק לרכוש מוחשי ולרכוש מוחשי אישי שנגרמו עקב רשלנותה של Lenovo; וכן

החוק החל: המשפט שלהלן מחליף את "חוקי המדינה שבה רכשתם את המחשב" במשפט הראשון:
חוקי מחוז אונטריו.

ארצות הברית

החוק החל: המשפט שלהלן מחליף את "חוקי המדינה שבה רכשתם את המחשב" במשפט הראשון:
חוקי מדינת ניו-יורק.

אסיה הפסיפית

אוסטרליה

נושאים שהאחריות חלה עליהם: יש להוסיף את הפיסקה שלהלן לסעיף זה:
האחריות המפורטת בסעיף זה ניתנת בנוסף לזכויות כלשהן שמוענקות לכם מתוקף "חוק נוהגי המסחר 1974" (Trade Practices Act 1974) או חקיקה דומה אחרת ומוגבלת אך ורק בהתאם למותר בחקיקה הרלוונטית.

הגבלת החבות: יש להוסיף את התוספת שלהלן לסעיף זה:
במקרה ש-Lenovo תפר תנאי או אחריות הנובעים מחוק נוהגי המסחר 1974 או חקיקה דומה אחרת, חבותה של Lenovo מוגבלת לתיקון או להחלפה של הטובין או לאספקה של טובין שווה ערך. במקרה שהתנאי או האחריות מתייחסים לזכות למכור, לחזקה ללא הפרעה או לבעלות, או שהטובין הם מסוג שבדרך כלל נרכש בעבור שימוש או צריכה אישיים או ביתיים, אזי לא תחול אף אחת מההגבלות שבסעיף זה.

החוק החל: המשפט שלהלן מחליף את "חוקי המדינה שבה רכשתם את המחשב" במשפט הראשון:
חוקי המדינה או הטריטוריה.

קמבודיה ולאוס

החוק החל: המשפט שלהלן מחליף את "חוקי המדינה שבה רכשתם את המחשב" במשפט הראשון:
חוקי מדינת ניו יורק, ארצות הברית.

קמבודיה, אינדונזיה ולאוס

בוררות: הקטע שלהלן נוסף תחת כותרת זו:

מחלוקות הנובעות מכתב אחריות מוגבלת זה או הקשורות אליו, יושבו סופית באמצעות בוררות שתתקיים בסינגפור, בהתאם לכללי הבוררות של מרכז הבוררות הבינלאומי של סינגפור ("כללי SIAC") התקפים באותה עת. פסיקת הבוררות תהיה סופית ומחייבת את הצדדים ללא אפשרות ערעור. פסיקת הבוררות תהיה בכתב ותפרט את ממצאי העובדות ואת מסקנות החוק.

מספר הבוררים יהיה שלושה, כאשר כל צד למחלוקת זכאי למנות בורר אחד. שני הבוררים שמינו הצדדים ימנו בורר שלישי אשר ישמש כיושב ראש ההליך. בהעדר יושב הראש, ימלא את מקומו נשיא SIAC. בהעדר בוררים אחרים, ימלא את מקומם הצד הממנה המתאים. ההליכים יימשכו מהשלב שבו הם הופסקו טרם ההעדרות.

אם אחד הצדדים מסרב או מכל סיבה אחרת אינו ממנה בורר תוך 30 יום מהתאריך שבו הצד האחר מינה בורר, הבורר שמונה ראשון יהיה הבורר היחיד, ובלבד שמונה באופן חוקי ותקין.

כל ההליכים, כולל כל המסמכים שיוצגו בהליכים אלה, יתנהלו בשפה האנגלית. גרסת השפה האנגלית של כתב אחריות מוגבלת זה גוברת על כל גרסת שפה אחרת.

הונג קונג אזור מנהלי מיוחד של סין ומקאו אזור מנהלי מיוחד של סין
החוק החל: המשפט שלהלן מחליף את "חוקי המדינה שבה רכשתם את המחשב" במשפט הראשון:

חוקי הונג קונג, אזור מנהלי מיוחד של סין.

הודו

הגבלת החבות: המשפטים שלהלן מחליפים את סעיפים קטנים 1 ו-2 בסעיף זה:

1. החבות בגין נזקי גוף (כולל מוות) או נזק לרכוש מוחשי או לרכוש מוחשי אישי מוגבלת לנזקים שנגרמו עקב רשלנותה של Lenovo; וכן
2. בהתייחס לכל נזק אחר שנגרם בפועל הנובע מכל מצב הכרוך באי ביצוע מצידה של Lenovo בנוגע לנשוא כתב אחריות מוגבלת זה, חבותה של Lenovo מוגבלת לתשלום ששילמתם עבור המחשב המסוים נשוא התביעה.

בוררות: הקטע שלהלן נוסף תחת כותרת זו:

מחלוקות הנובעות מכתב אחריות מוגבלת זה או הקשורות אליו, ייושבו סופית באמצעות בוררות שתתקיים בבנגלור, הודו, בהתאם לחוקי הודו התקפים באותה עת. פסיקת הבוררות תהיה סופית ומחייבת את הצדדים ללא אפשרות ערעור. פסיקת הבוררות תהיה בכתב ותפרט את ממצאי העובדות ואת מסקנות החוק.

מספר הבוררים יהיה שלושה, כאשר כל צד למחלוקת זכאי למנות בורר אחד. שני הבוררים שמינו הצדדים ימנו בורר שלישי אשר ישמש כיושב ראש ההליך. בהעדר יושב הראש, ימלא את מקומו נשיא לשכת עורכי הדין (Bar Council) של הודו. בהעדר בוררים אחרים, ימלא את מקומם הצד הממנה המתאים. ההליכים יימשכו מהשלב שבו הם הופסקו טרם ההעדרות.

אם אחד הצדדים מסרב או מכל סיבה אחרת אינו ממנה בורר תוך 30 יום מהתאריך שבו הצד האחר מינה בורר, הבורר שמונה ראשון יהיה הבורר היחיד, ובלבד שמונה באופן חוקי ותקין.

כל ההליכים, כולל כל המסמכים שיוצגו בהליכים אלה, יתנהלו בשפה האנגלית. גרסת השפה האנגלית של כתב אחריות מוגבלת זה גוברת על כל גרסת שפה אחרת.

יפן

החוק החל: התוספת שלהלן נוספת לסעיף זה:

ספקות הנוגעים לכתב אחריות מוגבלת זה ייפתרו תחילה בינינו בתום לב ובהתאם לעיקרון האמון ההדדי.

מלזיה

הגבלת החבות: יש למחוק את המילה "**מיוחד**" בסעיף קטן 3 בפיסקה החמישית.

ניו זילנד

נושאים שהאחריות חלה עליהם: יש להוסיף את הפיסקה שלהלן לסעיף זה:

האחריות המפורטת בסעיף זה ניתנת בנוסף לכל זכות המוענקת מתוקף חוק הגנת הצרכן 1993 (Consumer Guarantees Act 1993) או חקיקה אחרת שאינה ניתנת להגבלה או להוצאה מן הכלל. "חוק הגנת הצרכן 1993" לא יחול על טובין שאותם Lenovo מספקת, אם רכשתם טובין אלה למטרות עסק כהגדרתו בחוק זה.

הגבלת החבות: יש להוסיף את התוספת שלהלן לסעיף זה:

במקרה שהמחשבים אינם נרכשים למטרות עסק כהגדרתו בחוק הגנת הצרכן 1993, המגבלות בסעיף זה כפופות למגבלות בחוק האמור.

הרפובליקה העממית של סין (PRC)

החוק החל: המשפט שלהלן מחליף את "חוקי המדינה שבה רכשתם את המחשב"

במשפט הראשון:

חוקי מדינת ניו יורק, ארצות הברית (למעט מקרים שבהם החוק המקומי קובע אחרת).

פיליפינים

הגבלת החבות: סעיף קטן 3 בפסקה החמישית מוחלף במשפט שלהלן:
נזק מיוחד (כולל פיצויים קבועים או פיצויים לדוגמה), נזק מוסרי, נלווה או עקיף
או נזק כלכלי תוצאתי כלשהו; או

בוררות: הקטע שלהלן נוסף תחת כותרת זו:

מחלוקות הנובעות מכתב אחריות מוגבלת זה או הקשורות אליו, ייושבו סופית באמצעות
בוררות שתקיים באזור המטרופוליטני של מנילה, בפיליפינים, בהתאם לחוקי הפיליפינים
התקפים באותה עת. פסיקת הבוררות תהיה סופית ומחייבת את הצדדים ללא אפשרות ערעור.
פסיקת הבוררות תהיה בכתב ותפרט את ממצאי העובדות ואת מסקנות החוק.

מספר הבוררים יהיה שלושה, כאשר כל צד למחלוקת זכאי למנות בורר אחד. שני הבוררים
שמינו הצדדים ימנו בורר שלישי אשר ישמש כיושב ראש ההליך. בהעדר יושב הראש, ימלא
את מקומו נשיא המרכז ליישוב סכסוכים בפיליפינים (Philippine Dispute Resolution
Center, Inc.). בהעדר בוררים אחרים, ימלא את מקומם הצד הממנה המתאים. ההליכים
יימשכו מהשלב שבו הם הופסקו טרם ההעדרות.

אם אחד הצדדים מסרב או מכל סיבה אחרת אינו ממנה בורר תוך 30 יום מהתאריך שבו הצד
האחר מינה בורר, הבורר שמונה ראשון יהיה הבורר היחיד, ובלבד שמונה באופן חוקי ותקין.

כל ההליכים, כולל כל המסמכים שיוצגו בהליכים אלה, יתנהלו בשפה האנגלית. גרסת השפה
האנגלית של כתב אחריות מוגבלת זה גוברת על כל גרסת שפה אחרת.

סינגפור

הגבלת החבות: יש למחוק את המילים "מיוחד" ו-"כלכלי" בסעיף קטן 3 בפסקה החמישית.

אירופה, המזרח התיכון, אפריקה (EMEA)

התנאים שלהלן חלים על כל מדינות EMEA:

התנאים בכתב אחריות מוגבלת זה חלים על מחשבים שנרכשו מ-Lenovo או ממשווק של
Lenovo.

איך לקבל שירות אחריות:

יש להוסיף את הפסקה שלהלן במערב אירופה (אנדורה, אוסטריה, בלגיה, קפריסין,
הרפובליקה הצ'כית, דנמרק, אסטוניה, פינלנד, צרפת, גרמניה, יוון, הונגריה, איסלנד, אירלנד,
איטליה, לטביה, ליכטנשטיין, ליטא, לוקסמבורג, מלטה, מונקו, הולנד, נורווגיה, פולין, פורטוגל,
סן מרינו, סלובקיה, סלובניה, ספרד, שוודיה, שוויץ, בריטניה, מדינת הוותיקן וכל מדינה
שתצטרף בעתיד לאיחוד האירופי, החל מתאריך ההצטרפות):

האחריות על מחשבים שנרכשו במערב אירופה תהיה תקפה וישימה בכל מדינות מערב אירופה
בתנאי שהוכרז על המחשבים והם זמינים במדינות אלה.

אם רכשתם מחשב באחת ממדינות מערב אירופה, כמוגדר לעיל, תוכלו לקבל שירות אחריות
מספק שירות עבור מחשב זה בכל אחת מהמדינות הללו, בתנאי שהמחשב הוכרז כזמין על ידי
Lenovo באותה מדינה שבה תרצו לקבל שירות.

אם רכשתם מחשב אישי באלבניה, בארמניה, בבלרוס, בבוסניה-הרצגובינה, בבולגריה, בקרואטיה, ברפובליקה הצ'כית, בגרוזיה, בהונגריה, בקזחסטן, בקירגיזסטן, ברפובליקה הפדרלית של יוגוסלביה, ברפובליקה היוגוסלבית לשעבר של מקדוניה (FYROM), במולדובה, בפולין, ברומניה, ברוסיה, ברפובליקה הסלובקית, בסלובניה או באוקראינה, תוכלו לקבל שירותי אחריות מספק שירות עבור מחשב זה בכל אחת מהמדינות הללו, בתנאי שהמחשב הוכרז כזמין על ידי Lenovo אותה מדינה שבה תרצו לקבל שירות.

אם רכשתם מחשב באחת ממדינות המזרח התיכון או אפריקה, תוכלו לקבל שירותי אחריות עבור מחשב זה מספק השירות במדינת הרכישה, בתנאי שהמחשב הוכרז כזמין על ידי Lenovo אותה מדינה שבה תרצו לקבל שירות. שירותי אחריות באפריקה זמין בטווח של 50 קילומטרים מספק שירות. אתם תשאו בדמי המשלוח של מחשבים הנמצאים מחוץ לטווח 50 הקילומטרים מספק שירות.

החוק החל:

המשפט שלהלן מחליף את המשפט "חוקי המדינה בה רכשתם את המחשב"
1) "חוקי אוסטריה" במדינות הבאות: אלבניה, ארמניה, אזרבייג'ן, בלרוס, בוסניה-הרצגובינה, בולגריה, קרואטיה, גרוזיה, הונגריה, קזחסטן, קירגיזסטן, הרפובליקה היוגוסלבית לשעבר של מקדוניה, מולדובה, פולין, רומניה, רוסיה, סלובקיה, סלובניה, טג'יקיסטן, טורקמניסטן, אוקראינה, אוזבקיסטן והרפובליקה הפדרלית של יוגוסלביה; 2) "חוקי צרפת" במדינות הבאות: אלג'יריה, בנין, בורקינה פאסו, קמרון, קייפ ורדה, הרפובליקה של מרכז אפריקה, צ'אד, איי קומורו, הרפובליקה של קונגו, דז'יבוטי, הרפובליקה הדמוקרטית של קונגו, גינאה המשוונית, גינאה הצרפתית, פולינזיה הצרפתית, גבון, גמביה, גינאה, גינאה-ביסאו, חוף השנהב, לבנון, מדגסקר, מאלדי, מאוריטניה, מאוריציוס, מאיוטה, מרוקו, קלדוניה החדשה, ניז'ר, ראוניון, סנגל, איי סיישל, טוגו, תוניסיה, ואנואטו, ווליס ופוטונה; 3) "חוקי פינלנד" במדינות הבאות: אסטוניה, לטביה וליטא; 4) "חוקי אנגליה" במדינות הבאות: אנגולה, בחרין, בוטסוואנה, בורונדי, מצרים, אריתריאה, אתיופיה, גאנה, ירדן, קניה, כווית, ליבריה, מאלאווי, מלטה, מוזמביק, ניגריה, עומאן, פקיסטן, קטר, רואנדה, סאו תומה, ערב הסעודית, סיריה לאונה, סומליה, טנזניה, אוגנדה, איחוד האמירויות הערביות, בריטניה, הגדה המערבית/עזה, תימן, זמביה וזימבבואה; ו-5) "חוקי דרום אפריקה" במדינות הבאות: דרום אפריקה, נמיביה, לסוטו וסוואזילנד.

סמכות השיפוט: יש להוסיף את החריגים שלהלן לסעיף זה:

1) באוסטריה, סמכות השיפוט בגין כל המחלוקות הנובעות מכתב אחריות מוגבלת זה והקשורות אליו, ובכלל זאת שאלת קיומו, תהיה נתונה לבית הדין המוסמך בווינה, אוסטריה (מרכז העיר); 2) באנגולה, בחרין, בבוטסוואנה, בבורונדי, במצרים, באריתריאה, באתיופיה, בגאנה, בירדן, בקניה, בכווית, בליבריה, במאלאווי, במלטה, במוזמביק, בניגריה, בעומן, בפקיסטן, בקטאר, ברואנדה, בסאו תומה, בערב הסעודית, בסיריה לאונה, בסומליה, בטנזניה, באוגנדה, באיחוד האמירויות הערביות, בגדה המערבית/עזה, בתימן, בזמביה ובזימבבואה, כל המחלוקות הנובעות מכתב אחריות זה או הקשורות לביצועו ובכלל זאת הליכי סדר דין מוקוצר יוגשו לשיפוט הבלעדי של בתי הדין של אנגליה; 3) בבלגיה ובלוקסמבורג, לגבי כל המחלוקות הנובעות מכתב אחריות מוגבלת זה או הקשורות לפירושו או לביצועו, מוסמכים רק החוק ובתי

המשפט של עיר הבירה של המדינה שבה רשום משרדכם ו/או שבה ממוקם המשרד המסחרי שלכם; 4) **בצרפת, באלג'יריה, בבנין, בבורקינה-פאסו, בקמרון, בקייפ ורדה, ברפובליקה של מרכז אפריקה, בצ'אד, באיי קומורו, ברפובליקה של קונגו, בדז'יבוטי, ברפובליקה הדמוקרטית של קונגו, בגינאה המשוונית, בגינאה הצרפתית, בפולינזיה הצרפתית, בגבון, בגמביה, בגינאה, בגינאה-ביסאו, בחוף השנהב, בלבנון, במדגסקר, במאלי, במאוריטניה, במאוריטוס, במאליטה, במרוקו, בניו קלדוניה, בניז'ר, בראוניון, בסנגל, באיי סיישל, בטוגו, בתוניסיה, בונואטו בווליס ובפוטונה, כל המחלוקות הנובעות מכתב אחריות מוגבלת זה או הקשורות להפרתו או לביצועו, כולל הליכי סדר דין מקוצר, ייושבו באופן בלעדי בבית הדין המסחרי של פריס; 5) **ברוסיה, כל המחלוקות הנובעות מכתב אחריות מוגבלת זה או הקשורות לפירושו, להפרתו, להפסקתו, או לביטול ביצועו, ייושבו בבית הדין לבוררות של מוסקבה; 6) בדרום אפריקה, בנמיביה, בלסוטו ובסוואזילנד, שני הצדדים מסכימים להגיש את כל המחלוקות הקשורות לכתב אחריות מוגבלת זה לסמכות השיפוט של בית המשפט העליון ביוהנסבורג; 7) בטורקיה, כל המחלוקות הנובעות מכתב אחריות מוגבלת זה או הקשורות אליו ייושבו בבתי הדין המרכזיים של איסטנבול (Sultanahmet) והנהלת ההוצאה לפועל של איסטנבול ברפובליקה הטורקית; 8) בכל אחת מהמדינות המפורטות להלן, כל תביעה משפטית הנובעת מכתב אחריות מוגבלת זה תובא בפניו ותיושב באופן בלעדי על ידי, בתי הדין המוסמכים של א) אתונה עבור יוון, ב) תל-אביב-יפו עבור ישראל, ג) מילנו עבור איטליה, ד) ליסבון עבור פורטוגל, ו-ה) מדריד עבור ספרד; ו-9) **בבריטניה, שני הצדדים מסכימים להגיש את כל המחלוקות הקשורות לכתב אחריות מוגבלת זה לשיפוטם של בתי הדין באנגליה.******

בוררות: הקטע שלהלן נוסף תחת כותרת זו:

באלבניה, בארמניה, באזרבייג'ן, בבלרוס, בבוסניה-הרצוגובינה, בבולגריה, בקרואטיה, בגרוזיה, בהונגריה, בקזחסטן, בקירגיזסטן, ברפובליקה היוגוסלבית לשעבר של מקדוניה, במולדובה, בפולין, ברומניה, ברוסיה, בסלובקיה, בסלובניה, בטג'יקיסטן, בטורקמניסטן, באוקראינה, באוזבקיסטן וברפובליקה הפדרלית של יוגוסלביה, כל המחלוקות הנובעות מכתב אחריות מוגבלת זה או הקשורות להפרתו, להפסקתו או לביטולו, ייושבו סופית תחת כללי הבוררות וההסדרים של מרכז הבוררות הבינלאומי של לשכת הכלכלה הפדרלית בווינה (כללי וינה) על ידי שלושה בוררים שימונו בהתאם לכללים אלה. הבוררות תתקיים בווינה, אוסטריה, והשפה הרשמית של ההליכים תהיה אנגלית. החלטת הבוררים תהיה סופית ומחייבת את שני הצדדים. לפיכך, לפי פסקה 598 (2) של החוק האוסטרי לסדרי הדין האזרחי, הצדדים מוותרים במפורש על תחולת פסקה 595 (1) סעיף 7 של החוק. עם זאת, Lenovo עשויה לפתוח בהליכים בבית המשפט המוסמך בארץ ההתקנה.

באסטוניה, בלטביה ובלטא, כל המחלוקות הנובעות מכתב אחריות מוגבלת זה ייושבו באופן סופי בבוררות שתתקיים בהלסינקי, פינלנד, בהתאם לחוקי הבוררות של פינלנד התקפים באותה העת. כל אחד מהצדדים ימנה בורר אחד. לאחר מכן, ימנו שני הבוררים ביחד את יושב הראש. במקרה שהבוררים אינם מצליחים להחליט על יושב ראש, לשכת הסחר המרכזית בהלסינקי תמנה את יושב הראש.

האיחוד האירופי (EU)

התנאים שלהלן חלים על כל מדינות האיחוד האירופי:

האחריות על מחשבים שנרכשו במדינות האיחוד האירופי תהיה תקפה וישימה בכל מדינות האיחוד האירופי בתנאי שהוכרז על המחשבים והם נמכרים במדינות אלה. **איך לקבל שירות אחריות:** יש להוסיף את התוספת שלהלן לסעיף זה: כדי לקבל שירות אחריות משירות IBM במדינות האיחוד האירופי, עיינו ברשימת מספרי הטלפון בחלק 3 - מידע בנוגע לאחריות. תוכלו לפנות אל שירות IBM בכתובת הזאת:

IBM Warranty & Service Quality Dept
PO Box 30
Spango Valley
Greenock
Scotland
PA16 0AH

צרכנים

לצרכנים יש זכויות חוקיות בהתאם לחוקי המדינות הישימים המסדירים מכירה של טובין לצרכנים. זכויות אלה אינן מושפעות מהאחריות הניתנת לפי כתב אחריות מוגבלת זה.

אוסטריה, דנמרק, פינלנד, יוון, איטליה, הולנד, נורבגיה, פורטוגל, ספרד, שוודיה ושוויץ

הגבלת החבות: האמור להלן מחליף את התנאים בסעיף זה בכללותם: למעט במקרה שחוק קוגנטי קובע אחרת:

1. חבותה של Lenovo לכל נזק או אובדן העלולים להיגרם כתוצאה ממילוי התחייבויותיה כאמור בכתב אחריות מוגבלת זה או בקשר לכתב אחריות מוגבלת זה או מכל סיבה אחרת הקשורה לכתב אחריות מוגבלת זה, מוגבלת לפיצוי רק על אותם נזקים והפסדים שהוכחו ונגרמו בפועל כתוצאה מיידיית וישירה של אי-מילוי התחייבויות אלה (אם המחדל הוא של Lenovo) או כתוצאה מגורם כזה, ובסכום המרבי השווה לזה ששולם בגין רכישת המחשב. ההגבלה שלעיל לא תחול על פיצוי בגין נזקי גוף (כולל מוות) ונזק לרכוש מוחשי ולרכוש מוחשי אישי אשר לגביהם יש ל-Lenovo חבות על פי חוק.
2. **בשום נסיבות שהן לא תהיה ל-Lenovo, לספקיה, למשווקיה או לספקי השירות שלה חבות בגין כל אחד מהמצבים שלהלן, אף אם אפשרות כזאת הובאה לידיעתם: (1) אובדן או נזק לנתונים; (2) נזק נלווה או עקיף או נזק כלכלי תוצאתי כלשהו; (3) אובדן רווחים, גם אם הוא נובע כתוצאה מיידיית של האירוע שגרם לנזקים; או (4) אובדן עסקים, הכנסה, מוניטין או חסכונות צפויים.**

צרפת ובלגיה

הגבלת החבות: האמור להלן מחליף את התנאים בסעיף זה בכללותם:

למעט במקרה שחוק קוגנטי קובע אחרת:

1. חבותה של Lenovo לכל נזק או אובדן העלולים להיגרם כתוצאה ממילוי התחייבויותיה במסגרת כתב אחריות מוגבלת זה או בקשר לכתב אחריות מוגבלת זה, מוגבלת לפיצוי רק על אותם נזקים והפסדים שהוכחו ושונועים בפועל כתוצאה מיידית וישירה של אי-מילוי התחייבויות אלה (אם המחדל הוא של Lenovo), וזאת בסכום המרבי השווה למחיר ששולם בעבור המחשב שגרם את הנזק.

ההגבלה שלעיל לא תחול על פיצוי בגין נזקי גוף (כולל מוות) ונזק לרכוש מוחשי ולרכוש מוחשי אישי אשר לגביהם יש ל-Lenovo חבות על פי חוק.

2. **בשום נסיבות שהן לא תהיה ל-Lenovo, לספקיה, למשווקיה או לספקי השירות שלה חבות בגין כל אחד מהמצבים שלהלן, אף אם אפשרות כזאת הובאה לידיעתם: (1) אובדן או נזק לנתונים; (2) נזק נלווה או עקיף או נזק כלכלי תוצאתי כלשהו; (3) אובדן רווחים, גם אם הוא נובע כתוצאה מיידית של האירוע שגרם לנזקים; או (4) אובדן עסקים, הכנסה, מוניטין או חסכוניות צפויים.**

התנאים שלהלן חלים במדינות הבאות:

אוסטריה

התנאים המפורטים בכתב אחריות מוגבלת זה מחליפים כל אחריות שהיא החלה ומעוגנת בחוק. נושאים שהאחריות חלה עליהם: המשפט שלהלן מחליף את המשפט הראשון בפיסקה הראשונה בסעיף זה:

האחריות למחשב של Lenovo כוללת את התפקוד של המחשב הדרוש לשימוש רגיל ואת עמידת המחשב במפרטיו.

המשפטים שלהלן נוספים לסעיף זה:

התקופה המוגבלת עבור צרכנים המגישים תביעה על הפרת תנאי האחריות היא התקופה הקבועה בחוק לכל הפחות. במקרה שספק השירות אינו מסוגל לתקן מחשב של Lenovo, תוכלו לבקש החזר כספי חלקי, ככל שהדבר מוצדק, בגובה ירידת הערך של חלק המחשב שלא תוקן, או לחלופין, לבקש לבטל את ההסכם המתייחס למחשב ולקבל החזר כספי.

הפיסקה השנייה אינה חלה.

מה תעשה Lenovo כדי לתקן בעיות: יש להוסיף את התוספת שלהלן לסעיף זה:

במשך תקופת האחריות, תחזיר לך Lenovo את עלויות המשלוח של המחשב הלא תקין אל שירות IBM.

הגבלת החבות: יש להוסיף את הפיסקה שלהלן לסעיף זה:

ההגבלות והיוצאים מן הכלל שצוינו בכתב האחריות המוגבלת אינם חלים על נזקים שנגרמו על ידי Lenovo עקב הונאה או רשלנות חמורה ובשל אחריות מפורשת.

המשפט שלהלן נוסף לסופו של סעיף 2:

חבותה של Lenovo במסגרת סעיף זה מוגבלת להפרת תנאי מהותי של ההסכם במקרים של רשלנות רגילה.

מצרים

הגבלת החבות: האמור להלן מחליף את סעיף קטן 2 בסעיף זה:

לגבי כל נזק ישיר אחר שנגרם בפועל, חבותה של Lenovo מוגבלת לסכום הכולל ששולם עבור המחשב נשוא התביעה.

ספקים, משווקים וספקי שירות (ללא שינוי).

צרפת

הגבלת החבות: המשפט שלהלן מחליף את המשפט השני בפיסקה הראשונה בסעיף זה:

במקרים כאלה, ללא תלות בעילה שביניה אתם זכאים לתבוע פיצויים מ-Lenovo, חבותה של Lenovo לא תעלה על: (סעיפים קטנים 1 ו-2 ללא שינוי).

גרמניה

נושאים שהאחריות חלה עליהם: המשפט שלהלן מחליף את המשפט הראשון בפיסקה הראשונה בסעיף זה:

האחריות למחשב של Lenovo כוללת את התפקוד של המחשב הדרוש לשימוש רגיל ואת עמידת המחשב במפרטיו.

המשפטים שלהלן נוספים לסעיף זה:

תקופת האחריות המינימלית למחשבים היא שנים עשר חודשים. במקרה שספק השירות אינו מסוגל לתקן מחשב של Lenovo, תוכלו לבקש החזר כספי חלקי, ככל שהדבר מוצדק, בגובה ירידת הערך של חלק המחשב שלא תוקן, או לחלופין, לבקש לבטל את ההסכם המתייחס למחשב ולקבל החזר כספי.

הפיסקה השנייה אינה חלה.

מה תעשה Lenovo כדי לתקן בעיות: יש להוסיף את התוספת שלהלן לסעיף זה:

במשך תקופת האחריות, עלות העברת המחשב שבו אירעה התקלה אל שירות IBM תחול על Lenovo.

הגבלת החבות: יש להוסיף את הפיסקה שלהלן לסעיף זה:

ההגבלות והיוצאים מן הכלל שצוינו בכתב האחריות המוגבלת אינם חלים על נזקים שנגרמו על ידי Lenovo עקב הונאה או רשלנות חמורה ובשל אחריות מפורשת.

המשפט שלהלן נוסף לסופו של סעיף 2:

חבותה של Lenovo במסגרת סעיף זה מוגבלת להפרת תנאי מהותי של ההסכם במקרים של רשלנות רגילה.

הונגריה

הגבלת החבות: יש להוסיף את התוספת שלהלן לסוף סעיף זה:
ההגבלות והיוצאים מן הכלל המפורטים בזאת לא יחולו במקרה של אחריות בגין הפרת חוזה הפוגעת בחיים, ברווחה הגופנית או בבריאות שנגרמה בכוונה, ברשלנות חמורה או במעשה פלילי.

הצדדים מקבלים את הגבלת החבות כסעיף תקף ומצהירים כי סעיף 431(2) של החוק האזרחי ההונגרי חל, הואיל ומחיר הרכישה ויתר ההטבות העולות מכתב האחריות המוגבלת הנוכחי מאזנים את ההגבלה האמורה.

אירלנד

נושאים שהאחריות חלה עליהם: יש להוסיף את התוספת שלהלן לסעיף זה:
למעט האמור במפורש בתנאים ותניות אלה, כל ההתניות מכוח החוק, כולל כל אחריות מכללא, אולם מבלי לגרוע מכלליות האמור לעיל, כל אחריות הנובעת מחוק מכירת טובין 1893 (Sale of Goods Act 1893) ומחוק מכירת טובין ואספקת שירות 1980 (Sale of Goods and Supply of Services Act 1980) מבוטלת בזאת.

הגבלת החבות: המשפטים שלהלן מחליפים את התנאים בסעיף זה בכללותם:
לצורכי סעיף זה, "מחדל" פירושו כל פעולה, הצהרה, אי-ביצוע פעולה או רשלנות מצד Lenovo בקשר עם, או ביחס אל, נושא כתב האחריות המוגבלת שביגנו מוטלת על Lenovo חבות חוקית כלפיכם, בין אם בגין עילה חוזית או בגין עילה נזיקית. מספר מחדלים שביחד גורמים, או תורמים, לאותו אובדן או נזק באופן ממש, ייחשבו כמחדל אחד שאירע ביום התרחשותו של המחדל האחרון מסוג זה.

יתכנו מצבים שבהם, עקב מחדל, תהיו זכאים לתבוע פיצויים מ-Lenovo.

חלק זה מגדיר את היקף חבותה של Lenovo ואת תרופתכם היחידה.

1. Lenovo תקבל על עצמה חבות בלתי מוגבלת למוות או לנזקי גוף שנגרמו ברשלנותה.
2. בכפוף לסעיף נושאים שאין ל-Lenovo חבות בגינם להלן, Lenovo תקבל על עצמה חבות בלתי מוגבלת לנזקים לרכושכם המוחשי הנובעים מרשלנותה.
3. למעט האמור בסעיפים קטנים 1 ו-2 לעיל, החבות הכוללת של Lenovo לנזקים שנגרמו בפועל בגין כל מחדל שהוא לא תעלה בשום מקרה על 125% מהסכום ששילמתם עבור המחשב הקשור ישירות למחדל.

נושאים שאין ל-Lenovo חבות בגינם

פרט לחבות המצוינת בסעיף קטן 1 לעיל, בשום נסיבות שהן לא תחול חבות על Lenovo, ספקיה, משווקיה או ספקי השירות שלה בגין המפורט להלן, אף אם הובאה לידיעתם האפשרות לקיומו:

1. אובדן או נזק לנתונים;
2. אובדן מיוחד, עקיף או תוצאתי; או
3. אובדן רווחים, עסקים, הכנסה, מוניטין או חסכונות צפויים.

סלובקיה

הגבלת החבות: יש להוסיף את התוספת שלהלן לסוף הפסקה האחרונה:
ההגבלות חלות במידה שאינן אסורות עפ"י 373-386 § של חוק הסחר הסלובקי.

דרום אפריקה, נמיביה, בוטצוואנה, לסוטו וסוואזילנד

הגבלת החבות: יש להוסיף את התוספת שלהלן לסעיף זה:

חבותה הכוללת של Lenovo בגין נזק שנגרם בפועל הנובע מכל מצב הכרוך באי-ביצוע מצידה של Lenovo בנוגע לנשוא כתב אחריות זה, תהיה מוגבלת לסכום ששילמתם עבור המחשב הספציפי שהוא נשוא תביעתכם כלפי Lenovo.

בריטניה

הגבלת החבות: האמור להלן מחליף את התנאים בסעיף זה בכללותם:

לצורכי סעיף זה, "מחדל" פירושו כל פעולה, הצהרה, אי-ביצוע פעולה או רשלנות מצד Lenovo בקשר עם, או ביחס אל, נשוא כתב האחריות המוגבלת שבגיננו מוטלת על Lenovo חבות חוקית כלפיכם, בין אם בגין עילה חוזית או בגין עילה נזיקית. מספר מחדלים שביחד גורמים, או תורמים, לאותו אובדן או נזק באופן ממשי, ייחשבו כמחדל אחד.

יתכנו מצבים שבהם, עקב מחדל, תהיו זכאים לתבוע פיצויים מ-IBM.

חלק זה מגדיר את היקף חבותה של IBM ואת תרופתכם היחידה.

1. Lenovo תקבל על עצמה חבות בלתי מוגבלת בגין:

א. מוות או נזקי גוף שנגרמו בשל רשלנותה; וכן

ב. הפרת התחייבותיה עפ"י סעיף 12 לחוק מכירת טובין 1979

(Sale of Goods Act 1979) או עפ"י סעיף 2 לחוק אספקת טובין

ושירותים 1982 (Supply of Goods and Services Act 1982) או

עפ"י שינוי או חקיקה מחדש של סעיפים אלה.

2. בכפוף לסעיף **נושאים שאין ל-Lenovo חבות בגינם** להלן, Lenovo תקבל על

עצמה חבות בלתי מוגבלת לנזקים לרכושכם המוחשי הנובעים מרשלנותה.

3. למעט האמור בסעיפים קטנים 1 ו-2 לעיל, חבותה הכוללת של Lenovo לנזקים

בפועל עבור כל מחדל שהוא, לא תעלה בשום מקרה על 125% ממחיר הרכישה

הכולל או מהחייבים ששולמו בגין המחשב הקשור ישירות אל המחדל.

הגבלה זו חלה גם על ספקיה של Lenovo, על המשווקים ועל ספק השירות. זוהי האחריות

המשתפת המרבית של Lenovo, ספקיה, משווקיה וספקי השירות.

נושאים שאין ל-Lenovo חבות בגינם

פרט לחבות המצוינת בסעיף קטן 1 לעיל, בשום נסיבות שהן לא תחול חבות על Lenovo,

ספקיה, משווקיה או ספקי השירות שלה בגין המפורט להלן, אף אם הובאה לידיעתם

האפשרות לקיומו:

1. אובדן או נזק לנתונים;

2. אובדן מיוחד, עקיף או תוצאתי; או

3. אובדן רווחים, עסקים, הכנסה, מוניטין או חסכוניות צפויים.

חלק 3 - מידע בנוגע לאחריות

חלק זה מספק מידע בנוגע לאחריות החלה על המחשב שלכם, לרבות תקופת האחריות וסוג שירות האחריות שמספקת Lenovo.

תקופת האחריות

תקופת האחריות עשויה להשתנות ממדינה למדינה או מאזור לאזור והיא מצוינת בטבלה שלהלן. הערה: "אזור" פירושו "הונג קונג - אזור מנהלי מיוחד של סין" או "מקאו - אזור מנהלי מיוחד של סין"

תקופת אחריות של 3 שנים על חלקים ושנה אחת על עבודה פירושה ש-Lenovo מספקת שירות אחריות ללא תשלום עבור:

א. חלקים ועבודה במשך השנה הראשונה של תקופת האחריות; וכן

ב. חלקים בלבד, על בסיס החלפתם, בשנה השנייה והשלישית של תקופת האחריות. IBM תגבה מכם תשלום על כל עבודה שתסופק לצורך ביצוע התיקונים או ההחלפות בשנה השנייה והשלישית של תקופת האחריות.

סוגי שירותי האחריות	תקופת אחריות	ארץ או אזור הרכישה	סוג מחשב
6 1	לקים ועבודה - 3 שנים מארז סוללות - שנה אחת	ארה"ב, קנדה, מקסיקו, ברזיל, אוסטרליה ויפן	2672
6 1	חלקים ועבודה - שנה אחת מארז סוללות - שנה אחת	יפן	
7 1	חלקים ועבודה - 3 שנים מארז סוללות - שנה אחת	אחר	
5 1	חלקים ועבודה - 3 שנים מארז סוללות - שנה אחת	כולם	2673
6 1	חלקים ועבודה - שנה אחת מארז סוללות - שנה אחת	ארה"ב, קנדה	2884
6 1	חלקים ועבודה - 3 שנים מארז סוללות - שנה אחת	ארה"ב, קנדה	2885
6 1	חלקים ועבודה - 4 שנים מארז סוללות - שנה אחת	ארה"ב, קנדה, מקסיקו, ברזיל, אוסטרליה ויפן	2890
7 1	חלקים ועבודה - 4 שנים מארז סוללות - שנה אחת	אחר	
5 1	חלקים ועבודה - 4 שנים מארז סוללות - שנה אחת	כולם	2891

סוגים של שירות אחריות

במקרה הצורך, פק השירות יספק שירות תיקון או החלפה בהתאם לסוג השירות האחריות שצוין עבור המחשב שלכם בטבלה שלעיל, וכמתואר להלן. זמן מתן השירות יהיה תלוי במועד הפנייה וכפוף לזמינות החלקים. רמות שירות הן יעדים של זמני תגובה והן אינן מובטחות. ייתכן שרמת שירות האחריות המצוינת לא תהיה זמינה בכל האתרים ברחבי העולם וייתכן שתשלומים נוספים יחולו מחוץ לאזורי השירות הרגילים של ספק השירות. פנו לנציג ספק השירות המקומי או למשווק שלכם כדי לקבל מידע ספציפי למדינה או למיקום מסוימים.

1. שירות יחידות להחלפה עצמית ("CRU")

Lenovo תספק לכם יחידות CRU להתקנה עצמית. CRU מסוג Tier 1 קלים להתקנה, בעוד ש-CRU מסוג Tier 2 דורשים כישורים טכניים מסוימים וכלי עבודה. מידע והוראות החלפה עבור יחידות להחלפה עצמית מסופקים עם המחשב, והם זמינים לפי בקשתכם מ-Lenovo בכל עת. תוכלו להתקין יחידה להחלפה עצמית בעצמכם או לבקש מספק השירות להתקין אותה, ללא חיוב נוסף, בהתאם לסוג שירות האחריות שצוין עבור המחשב שלכם. Lenovo מציינת בחומרים המצורפים ליחידה להחלפה עצמית אם יש להחזיר אליה יחידה פגומה. כאשר נדרשת החזרה, (1) הוראות החזרה ואריזה נשלחות יחד עם היחידה להחלפה עצמית, (2) ייתכן שתחויבו בעלות היחידה להחלפה עצמית החלופית אם Lenovo לא תקבל את היחידה הפגומה בתוך 30 יום מקבלת החלק החלופי.

2. שירות באתר הלקוח

ספק השירות יתקן או יחליף את המחשב הלא תקין בחצריכם ויוודא את פעולתו. עליכם לספק שטח עבודה מתאים שיאפשר פירוק והרכבה מחדש של המחשב של Lenovo. השטח חייב להיות נקי, מואר היטב ומתאים למטרה זו. בחלק מהמחשבים, ביצוע תיקונים מסוימים עשוי לדרוש את שליחת המחשב למרכז שירות ייעודי.

3. שירות שליחות או מרכז שירות*

עליכם לנתק את המחשב הלא תקין, לצורך איסוף שיוסדר על ידי ספק השירות. יסופק לכם חומרי אריזה לצורך החזרת המחשב שלכם למרכז שירות ייעודי. שליח יאסוף את המחשב ויעביר אותו למרכז השירות הייעודי. לאחר שהמחשב יתוקן או יוחלף, מרכז השירות יסדיר את החזרת המחשב לחצריכם. אתם תהיו אחראים להתקנת המחשב ולאימות תקינותו.

4. שירות במסירה או במשלוח דואר על ידי הלקוח

עליכם למסור או לשלוח בדואר, לפי הוראות ספק השירות (בתשלום מראש שישולם על ידכם, אלא אם יצויין אחרת), את המחשב הלא תקין כשהוא ארוז כהלכה, אל אתר ייעודי. לאחר תיקון או החלפת המחשב, תוכלו לאסוף אותו. אם המחשב נשלח בדואר, Lenovo תחזיר לכם את המחשב על חשבונה, אלא אם ספק השירות יציין אחרת. אתם תהיו אחראים להתקנת המחשב לאחר קבלתו ולאימות תקינותו.

5. יחידות להחלפה עצמית ושירות באתר הלקוח

סוג זה של שירות אחריות הוא שילוב של סוג 1 ושל סוג 2 (ראו לעיל).

6. יחידות להחלפה עצמית ושירות שליחות או מרכז שירות

סוג זה של שירות אחריות הוא שילוב של סוג 1 ושל סוג 3 (ראו לעיל).

7. יחידות להחלפה עצמית ושירות במסירה או במשלוח דואר על ידי הלקוח

סוג זה של שירות אחריות הוא שילוב של סוג 1 ושל סוג 4 (ראו לעיל).
כאשר מפורט שירות אחריות מסוג 5, 6 או 7, יקבע ספק השירות מהו שירות האחריות המתאים לתיקון.

* סוג שירות זה נקרא EasyServ או ThinkPad EasyServ במדינות מסוימות.

כדי לקבל שירות אחריות, יש לפנות אל ספק שירות. בקנדה או בארצות הברית, יש להתקשר למספר הטלפון (426-7378) 1-800-IBM-SERV. במדינות אחרות, עיינו ברשימת מספרי הטלפון שלהלן.

רשימת טלפונים ברחבי העולם

מספרי הטלפון כפופים לשינויים ללא הודעה מראש. לקבלת מספרי הטלפון העדכניים ביותר, בקרו בכתובת www.lenovo.com/think/support ולחצו על **רשימת טלפונים ברחבי העולם**.

מדינה או אזור	מספר טלפון
אפריקה	אפריקה: +44 (0) 1475 555 055 דרום אפריקה: +27-11-3028888 ו-0800110756 מרכז אפריקה: פנו לשותף העסקי הקרוב של IBM
ארגנטינה	0800-666-0011 (ספרדית)
אוסטריה	01-24592-5901 01-211-454-610 (גרמנית)
אוסטרליה	131-426 (אנגלית)
אורוגוואי	000-411-005-6649 (ספרדית)
איטליה	02-7031-6101 שירות אחריות ותמיכה: 39-800-820094 (איטלקית)
אינדונזיה	+62-21-251-2955, 800-140-3555 (בהסה, אינדונזית, אנגלית)
אירלנד	01-815-9202 שירות אחריות ותמיכה: 01-881-1444 (אנגלית)
אל סלבדור	250-5696 (ספרדית)
אסטוניה	+386-61-1796-699
אקוודור	1-800-426911 (ספרדית)
ארצות הברית	1-800-IBM-SERV (1-800-426-7378) (אנגלית)
בוליביה	0800-0189 (ספרדית)
בלגיה	02-210 9820 (הולנדית) 02-210 9800 (צרפתית) שירות אחריות ותמיכה: 02-225-3611

מדינה או אזור	מספר טלפון
ברזיל	אזור סאו פאולו : 3889-8986 (11) שיחת חינם מחוץ לאזור סאו פאולו : 0800-7014-815 (פורטוגזית ברזילאית)
בריטניה	0-1475-555 055 שירות אחריות ותמיכה: תוכנה: 08457-151-516 חומרה: 08705-500-900 (אנגלית)
גואטמלה	335-8490 (ספרדית)
גרמניה	07032-1549 201 שירות אחריות ותמיכה: 01805-25-35-58 (גרמנית)
דנמרק	45 20 82 00 שירות אחריות ותמיכה: 7010-5150 (דנית)
הודו	1600-44-6666 מספר חינם חלופי : 90-80-2678-8940+ (אנגלית)
הולנד	31-20-514-5770 (הולנדית)
הונגריה	+36-1-382-5720
הונדורס	טגוסיגאלפה וסן פדרו סולה: 232-4222 סן פדרו סולה: 552-2234 (ספרדית)
המזרח התיכון	+44 (0) 1475 555 055
הפדרציה הרוסית	+7-095-940-2000 (רוסית)
הרפובליקה הדומיניקנית	566-4755 או 566-5161 שלוחה 8201 מספר חיגוי חינם בתוך הרפובליקה הדומיניקנית: 1-200-1929 (ספרדית)
הרפובליקה הצ'כית	+420-2-7213-1316
וייטנאם	האזור הצפוני והאנוי: (84)-4-843-6675 האזור הדרומי והו צ'י מין סיטי: (84) 8-829-5160 (אנגלית, ויאטנמית)
ונצואלה	0-800-100-2011 (ספרדית)
טורקיה	00-800-446-32-041 (טורקית)
טיוואן	886-2-8723-9799 (מנדרינית)
יוון	+30-210-680-1700
יפן	:ThinkPad שיחת חינם: 0120-887-874 שיחות בינלאומיות: + 81-46-266-4724 שני המספרים שלעיל מפנים למענה קולי ביפנית. לתמיכה טלפונית באנגלית, המתנינו לסיום ההודעה המוקלטת בשפה היפנית ותועברו למרכזן. בקשו "English support please" שיחתכם תועבר למרכזן דובר אנגלית. תוכנות למחשב אישי: 0120-558-695 שיחות בינלאומיות: 81-44-200-8666+ (יפנית)

מספר טלפון	מדינה או אזור
352-298-977-5063 (צרפתית)	לוקסמבורג
+386-61-1796-699	לטביה
+386-61-1796-699	ליטא
1800-88-8558 (אנגלית, בהסה, מלאי)	מלזיה
+356-23-4175	מלטה
+001-866-434-2080	מקסיקו
66 81 11 00	נורווגיה
שירותי אחריות ותמיכה : 8152-1550 (נורווגית)	
0800-446-149 (אנגלית)	ניו זילנד
255-6658 (ספרדית)	ניקרואאה
800-810-1818 (מנדרינית)	סין
מחשבים אישיים ביתיים: 852-2825-7799 מחשבים אישיים עסקיים: 852-8205-0333 ל- ThinkPad ו- WorkPad 852-2825-7799 (קנטונזית, אנגלית, פוטוגואה)	סין (הונג קונג - אזור מנהלי מיוחד)
1800-3172-888 (אנגלית, בהסה, מלאי)	סינגפור
386-1-4796-699	סלובניה
421-2-4954-1217	סלובקיה
91-714-7983 91-397-6503 (ספרדית)	ספרד
94-11-2448-442 (אנגלית)	סרי-לנקה
+48-22-878-6999	פולין
351-21-892-7147 (פורטוגזית)	פורטוגל
1800-1888-1426 (אנגלית) + 63-2-995-8420 (פיליפינים)	פיליפינים
09-459 69 60	פינלנד
שירותי אחריות ותמיכה : 358-800-1-4260 + (פינית)	
206-6047 (ספרדית)	פנמה
0-800-50-866 (ספרדית)	פרו
800-224-488 (ספרדית)	צ'ילה
0238-557-450	צרפת
שירותי אחריות ותמיכה : תוכנה: 0810-631-020 חומרה: 0810-631-213 (צרפתית)	
1-800-912-3021 (ספרדית)	קולומביה
284-3911 (ספרדית)	קוסטה ריקה
1588-5801 (קוריאנית)	קוריאה
1-800-565-3344 (אנגלית, צרפתית) בטורונטו בלבד: 416-383-3344	קנדה
+357-22-841100	קפריסין
0800-0426	קרוואטיה

מספר טלפון	מדינה או אזור
+4-021-224-4015	רומניה
08-477 4420 שירותי אחריות ותמיכה : +077-117-1040 (שוודית)	שוודיה
058-333-0900 שירותי אחריות ותמיכה : +0800-55-54-54 (גרמנית, צרפתית, איטלקית)	שווייץ
1800-299-229 (תאי)	תאילנד

תוספת לאחריות למקסיקו

תוספת זו נחשבת כחלק מכתב האחריות המוגבלת של Lenovo והיא תקפה אך ורק ובאופן בלעדי למחשבים שמופצים ונסחרים בטרטוריה של איחוד המדינות של מקסיקו. במקרה של סתירה, יחולו התנאים של תוספת זו.

על כל התוכנות שנטענו מראש בציוד תהיה אחריות של שלושים (30) יום בלבד על פגמים בהתקנה מתאריך הרכישה. Lenovo אינה אחראית למידע שבתוכנות אלו ו/או בכל תוכנה נוספת שתותקן על ידכם או שתותקן לאחר רכישת המחשב.

בעבור שירותים שאינם נכללים באחריות ייגבה תשלום מהמשתמש הסופי, לפני מתן אישור.

במקרה שנדרש תיקון במסגרת האחריות, פנו למרכז התמיכה בלקוחות בטלפון 2080-434-866-001, ושם יפנו אתכם למרכז השירות המורשה הקרוב ביותר. אם לא קיים מרכז שירות מורשה בעירכם, באזורכם או במרחק של 70 קילומטר מעירכם או מאזורכם, האחריות כוללת דמי הובלה סבירים הקשורים בהובלת המחשב למרכז השירות המורשה הקרוב ביותר. פנו למרכז השירות המורשה הקרוב ביותר כדי לקבל את האישורים הנחוצים או כדי לקבל מידע בקשר למשלוח של המחשב ולכתובת אליה יש לשלוח אותו.

לקבלת רשימה של מרכזי שירות מורשים, בקרו בכתובת:

http://www.pc.ibm.com/la/centros_de_servicio/servicio_mexico/servicio_mexico.html

מיוצר על ידי:

IBM de México, Manufactura y Tecnología, S. A. de C. V.
Camino a El Castillo 2200
El Salto, Jalisco
C.P. 45680,
Tel. 01-800-3676900

משווק על ידי:

**Lenovo de México, Comercialización y
.Servicios, S. A. de C. V
Alfonso Nápoles Gándara No 3111
Parque Corporativo de Peña Blanca
Delegación Álvaro Obregón
México, D.F., México
,C.P. 01210
325-00-800-00-Tel. 01**

נספח ג. יחידות להחלפה עצמית (CRUs)

החלקים המפורטים להלן הם יחידות להחלפה עצמית (CRU) למחשב ThinkPad.

להלן מפורטים היחידות להחלפה עצמית והתיעוד שבו נמצאות הוראות ההסרה או ההחלפה.

סרטוני וידאו מקוונים	מדריך תחזוקת חומרה מקוון	Access IBM	כרזת התקנה	מדריך שירותים ופתרון בעיות	
Tier 1 יחידות להחלפה עצמית מסוג					
X	X	X		X	סוללה
			X		מתאם AC וכבל חשמל
			X		כיסוי Trackpoint
X	X	X		X	כונן דיסק קשיח
			X		כבל טלפון
X	X	X	X		זיכרון
Tier 2 יחידות להחלפה עצמית מסוג					
X	X	X			כרטיס Communication Daughter Card
X	X	X			כרטיס Mini-PCI Card
X	X	X			מקלדת

תוכלו למצוא הוראות להחלפת יחידות להחלפה עצמית (CRUs) במערכת העזרה המוכללת במחשב, Access IBM. כדי להפעיל את Access IBM, לחצו על לחצן Access IBM הכחול במחשב ThinkPad.

אם אינכם יכולים לגשת להוראות אלה או אם אתם מתקשים בהחלפת יחידה להחלפה עצמית, תוכלו להשתמש במקורות הנוספים שלהלן:

- המדריך המקוון לתחזוקת חומרה וסרטוני וידאו מקוונים זמינים באתר האינטרנט לתמיכה, בכתובת:

<http://www.lenovo.com/think/supportsite.wss/document.do?Indocid=part-video>

מרכז התמיכה בלקוחות. לקבלת מספר הטלפון של מרכז התמיכה במדינה או באזור שלכם, ראו "רשימת טלפונים ברחבי העולם" בעמוד 71.

הודעות

ייתכן ש-Lenovo לא תציע את המוצרים, את השירותים או את המאפיינים הנדונים במסמך זה בארצות אחרות. לקבלת מידע על המוצרים והשירותים הזמינים כעת באזורכם, פנו לנציג Lenovo המקומי. התייחסות למוצר, לתוכנה או לשירות של Lenovo אינה קובעת או מרמזת על כך שניתן להשתמש אך ורק במוצרים, בתוכנות או בשירותים המוזכרים של Lenovo. במקומם, ניתן להשתמש בכל מוצר, תוכנה או שירות בעלי תפקודיות שוות-ערך, שאינם מפרים את זכויות הקניין הרוחני של Lenovo. עם זאת, המשתמש יהיה אחראי להערכה ולאימות הפעולה של כל מוצר, תוכנה או שירות שאינם של Lenovo.

ייתכן שבידי Lenovo פטנטים או בקשות ממתנות לפטנטים המכסים נושאים המתוארים במסמך זה. האספקה של מסמך זה אינה מקנה רשיון לפטנטים אלו. תוכלו לשלוח בקשות לרשיון, בכתב, אל:

Lenovo (United States), Inc
Park Offices Drive, Hwy. 54 500
Research Triangle Park, NC 27709
U.S.A.

Attention: Lenovo Director of Licensing

LENOVO GROUP LTD מספקת פרסום זה "כמות שהוא" ללא אחריות כלשהי, מפורשת או מכללא, ובכלל זה, ומבלי לפגוע בכלליות האמור לעיל, אחריות מכללא בנוגע לאי-הפרה, לסחירות או להתאמה למטרה מסוימת. מדינות מסוימות אינן מתירות ויתור על אחריות מפורשת או אחריות מכללא בעסקאות מסוימות ולכן, ייתכן שהצהרה זו לא תחול עליכם.

מידע זה יכול לכלול אי דיוקים טכניים וטעויות טיפוגרפיות. המידע שלהלן מתעדכן מפעם לפעם. השינויים ישולבו במהדורות החדשות של פרסום זה. Lenovo עשויה להכניס שיפורים ו/או שינויים במוצרים ו/או בתוכנות המתוארים בפרסום זה בכל זמן וללא הודעה מוקדמת.

המוצרים המתוארים במסמך זה אינם מיועדים לשימוש במערכות להשתלת איברים או בכל ציוד אחר להצלת חיים, העשוי לגרום פציעה או מוות. המידע הכלול במסמך זה אינו משנה או משפיע על המפרטים או האחריות של מוצרי Lenovo. אין דבר במסמך זה המשמש כרשיון או כשיפוי, מפורשות או מכללא, תחת זכויות הקניין הרוחני של Lenovo או של צד שלישי. כל המידע הכלול במסמך זה התקבל בסביבות ספציפיות והוא מוצג כדוגמה. התוצאות המתקבלות בסביבות הפעלה אחרות עשויות להיות שונות.

Lenovo עשויה להשתמש במידע שתספקו לה או להפיץ אותו בכל אופן שתמצא לנכון, מבלי שהדבר יצור מחויבות כלשהי כלפיכם.

ההפניות בפרסום זה לאתרי אינטרנט שאינם של Lenovo מסופקות למטרות נוחות בלבד ואינן משמשות בשום צורה שהיא כאישור של אתרים אלו. החומרים באתרי אינטרנט אלו אינם מהווים חלק מהחומרים עבור מוצר זה של Lenovo והשימוש באתרים אלו הוא על אחריותכם בלבד.

כל נתוני הביצועים הכלולים כאן התקבלו בסביבה מבוקרת. לפיכך, התוצאות המתקבלות בסביבות הפעלה אחרות עשויות להיות שונות מאד. מספר מדידות התבצעו במערכות פיתוח ואין הבטחה שאותן תוצאות יתקבלו במערכות הזמינות לציבור. יתרה מכך, מדידות מסוימות הן אומדן משוער. התוצאות הממשיות עשויות להיות שונות. על המשתמשים במסמך זה לוודא את הנתונים המתאימים לסביבה הספציפית שלהם.

הודעה בנוגע לפלט טלוויזיה

ההודעה הבאה חלה על דגמים בעלי מאפיין פלט טלוויזיה מותקן מראש.

במוצר זה נעשה שימוש בטכנולוגיה להגנה על זכויות יוצרים, המוגנת באמצעות תביעות שיטה לפטנטים מסוימים בארצות הברית וזכויות קניין רוחני אחרות של Macrovision Corporation ובעלי זכויות אחרים. השימוש בטכנולוגיה זו להגנה על זכויות יוצרים מחייב קבלת אישור של Macrovision Corporation והוא מיועד להקרנה ביתית ולהקרנות מוגבלות אחרות, אלא אם Macrovision Corporation נתנה אישור אחר. הנדסה לאחור (Reverse engineering) ופירוק התוכנה למרכיבים (disassembly) אסורים.

הודעות על פליטה אלקטרונית

המידע שלהלן מתייחס ל- ThinkPad X30, מחשב 2672, 2673, 2884, 2885, 2890 ו-2891

הצהרה של הוועדה האמריקאית הפדרלית לתקשורת (FCC)

ציוד זה נבדק ונמצא תואם למגבלות התקן ספרתי Class B, בהתאם לחלק 15 של חוקי FCC. הגבלות אלו נועדו לספק הגנה סבירה כנגד הפרעה מזיקה בהתקנה באזור מגורים. ציוד זה מפיק, משתמש ויכול להקרין אנרגיה בתדירות רדיו ולכן התקנה ושימוש בציוד זה שלא בהתאם להוראות, עלולים לגרום להפרעות מזיקות לתקשורת רדיו. עם זאת, אין כל ערובה שלא יהיו הפרעות בהתקנה מסוימת. אם ציוד זה גורם להפרעות מזיקות בקליטת רדיו או בקליטת טלוויזיה, דבר שאותו ניתן לקבוע באמצעות כיבוי והדלקה של הציוד, על המשתמש לנסות ולתקן את ההפרעה באמצעות אחד או חלק מהאמצעים האלו:


- כיוון מחדש או מיקום מחדש של אנטנת הקליטה.
- הגדלת המרחק בין הציוד ובין המקלט.
- חיבור הציוד לשקע במעגל שונה מהמעגל אליו מחובר המקלט.
- התייעצות עם משווק מורשה או עם נציג שירות לשם קבלת עזרה.

Lenovo אינה אחראית להפרעות רדיו או להפרעות טלוויזיה, שנגרמו בגלל שימוש בכבלים או במחברים שלא מהסוג המומלץ או בגלל שינויים והתאמות בלתי מאושרים בציווד זה. שינויים והתאמות בלתי מאושרים יכולים לבטל את סמכותו של המשתמש להפעיל את הציווד.

התקן זה עומד בדרישות חלק 15 של חוקי FCC. ההפעלה כפופה לשני התנאים שלהלן: (1) התקן זה אינו יכול לגרום להפרעה מזיקה, ו-(2) התקן זה חייב לקבל כל הפרעה נקלטת, כולל הפרעה שעלולה לגרום לפעולה בלתי רצויה.

הצד האחראי:

Lenovo (United States), Inc
One Manhattanville Road
Purchase, NY 10577
Telephone (919)-254-0532

 Tested To Comply
With FCC Standards
FOR HOME OR OFFICE USE

הצהרת תאימות לתקן התעשייה בקנד בדבר פליטה Class B

מכשיר ספרתי Class B זה עומד בדרישות ICES-003 הקנדי..

הצהרת תאימות לדירקטיבה של הקהילה האירופית

מוצר זה עומד בדרישות ההגנה המפורטות בדירקטיבה 89/336/EEC של מועצת האיחוד האירופי להערכה ולהתאמה של החוקים של המדינות החברות המתייחסים לתאימות אלקרומוגנטית. Lenovo לא תהיה אחראית לאי-עמידה בדרישות ההגנה שנגרמה בגלל שינויים לא מומלצים במוצר, לרבות הוספה של כרטיסים אופציונליים שאינם מתוצרת Lenovo.

ציווד זה נמצא תואם למגבלות התקן ספרתי Class B בהתאם ל-CISPR 22/European Standard EN 55022. המגבלות עבור התקן Class B נבדקו בסביבות מגורים טיפוסיות כדי לספק הגנה נאותה מהפרעות להתקני תקשורת ברשיון.

דרישות של הודעת מוצר

ההודעה שלהלן ישימה למכונות עם פונקציית DVD ועם פונקציית יציאה לטלוויזיה (TV-out):

במוצר זה נעשה שימוש בטכנולוגיה להגנה על זכויות יוצרים, המוגנת באמצעות תביעות שיטה לפטנטים מסוימים בארצות הברית וזכויות קניין רוחני אחרות של Macrovision Corporation ובעלי זכויות אחרים. השימוש בטכנולוגיה זו להגנה על זכויות יוצרים מחייב אישור מ-Macrovision Corporation והוא מיועד להקרנה ביתית ולהקרנות מוגבלות אחרות, אלא אם אושר אחרת על ידי Macrovision Corporation. הנדסה לאחור (Reverse engineering) ופירוק התוכנה למרכיבים (disassembly) אסורים.

אם אתם עובדי חברה הנדרשים להשליך מחשב ThinkPad שבעלות החברה, עליכם לעשות זאת בהתאם ליחוק לקידום ניצולת יעילה של משאבים. המחשב מסווג כפסולת תעשייתית. יש להשליכו כראות באמצעות קבלן איסוף של פסולת תעשייתית המאושר על ידי הממשל המקומי. בהתאם ליחוק לקידום ניצולת יעילה של משאבים, IBM יפן דואגת לאיסוף, לשימוש חוזר ולמיחזור של מחשבים שאינם בשימוש, במסגרת שירות האיסוף והמיחזור של מחשבים אישיים שהיא מעניקה. לקבלת פרטים, בקרו באתר האינטרנט של IBM יפן, בכתובת: www.ibm.com/jp/pc/service/recycle/

בהתאם ל-יחוק לקידום ניצולת יעילה של משאבים, האיסוף והמיחזור של מחשבים ביתיים על ידי היצרן התחיל ב-1 באוקטובר 2003. לקבלת פרטים, בקרו באתר האינטרנט של IBM בכתובת www.ibm.com/jp/pc/service/recycle/personal.html

השלכה של רכיבים של מחשב ThinkPad המכילים מתכות כבדות

לוח המעגל המודפס של מחשב ThinkPad מכיל מתכת כבדה. (בלוח המעגל המודפס נעשה שימוש בהלחמות עם עופרת). כדי להשליך כראות את לוח המעגל המודפס, פעלו לפי ההוראות שבחלק 'איסוף ומיחזור של מחשב ThinkPad'.

השלכה של סוללת ליתיום שאינה בשימוש

סוללת ליתיום בצורת כפתור מותקנת בלוח המערכת של מחשב ThinkPad כדי לגבות את הסוללה הראשית. אם תרצו להחליף אותה בסוללה חדשה, פנו למקום הרכישה או פנו לשירות התיקונים שמספקת IBM. אם החלפתם את הסוללה בעצמכם ותרצו להשליך את סוללת הליתיום שכבר אינה בשימוש, בודדו אותה באמצעות סרט ויניל, פנו למקום הרכישה ופעלו בהתאם להוראות.

אם אתם משתמשים במחשב ThinkPad בביתכם ותצטרכו להשליך סוללת ליתיום, פעלו בהתאם לתקנות ולחוקים המקומיים.

טיפול במארז סוללות של ThinkPad שכבר אינה בשימוש

מחשב ThinkPad כולל מארז סוללות ליתיום-יון או מארז סוללות ניקל מטאל הידריד. אם אתם נדרשים להשליך מארז סוללות, פנו לאדם המתאים במחלקת המכירות, במחלקת השירות או במחלקת השיווק של ThinkPad ופעלו בהתאם להוראותיו. לקבלת פרטים, בקרו באתר האינטרנט של IBM יפן, בכתובת www.ibm.com/jp/pc/recycle/battery.

אם אתם משתמשים במחשב ThinkPad בבית ונדרשים להשליך סוללת ליתיום, פעלו בהתאם לתקנות ולחוקים המקומיים.

אודות ההצעה: כלקוחות זכאים שרכשו מחשב אישי של ThinkPad, אתם מקבלים רישיון מוגבל יחיד ללקוח Lotus Notes® "עצמאי" ורישיון יחיד לתוכנה Lotus SmartSuite®. רישיונות אלו מתירים לכם להתקין תוכנות אלו במחשב ThinkPad החדש ולהשתמש בהן, תוך שימוש באחת מהאפשרויות שלהלן:

- **תקליטור ההתקנה של תוכנות אלו אינו נכלל בהצעה זו. אם אין ברשותכם תקליטור של Lotus Notes Client או של Lotus SmartSuite**, תוכלו להזמין תקליטור ולהתקין את התוכנה במחשב. לקבלת מידע נוסף, ראו כדי להזמין תקליטור.
- **אם כבר יש ברשותכם עותק ברשיון של התוכנה**, תוכלו להכין עותק נוסף של התוכנה שברשותכם ולהשתמש בו.

אודות IBM Lotus Notes: לקוח Notes עצמאי ומוגבל מאפשר לשלב את המשאבים החשובים ביותר של ניהול הודעות, ניהול שיתוף הפעולה וניהול מידע האישי (PIM) - כגון דואר אלקטרוני, לוח שנה, רשימת מטלות -- ומאפשר לכם לגשת אליהם כשאתם מחוברים לרשת או כאשר אתם מנותקים ממנה. רישיון הלקוח העצמאי אינו מקנה את הזכות לגשת לשרתים של IBM Lotus Domino. עם זאת, ניתן לשדרג רישיון זה לרישיון Notes מלא במחיר מופחת. לקבלת מידע נוסף, בקרו בכתובת האינטרנט: <http://www.lotus.com/notes>.

אודות IBM Lotus SmartSuite: מערכת Lotus SmartSuite כוללת יישומים רבי-עוצמה עם תכונות החוסכות זמן שמעניקות לכם יתרון התחלתי בעבודה ומדריכות אתכם בעת ביצוע משימות בודדות.

- Lotus Word Pro® - מעבד תמלילים
- Lotus 1-2-3® - תוכנית גיליון אלקטרוני
- Lotus Freelance Graphics® - תוכנית למצגות גרפיות
- Lotus Approach® - מסד נתונים
- Lotus Organizer® - תוכנית לניהול לוחות זמנים, אנשי קשר ומידע
- Lotus FastSite® - תוכנית לפרסום באינטרנט
- Lotus SmartCenter® - תוכנית לניהול מידע באינטרנט

תמיכת לקוחות: לקבלת מידע על תמיכה בהתקנה הראשונית של התוכנית ולקבלת מספרי טלפון של התמיכה, בקרו בכתובת האינטרנט <http://www.pc.lenovo.com/think/support>. כדי לרכוש תמיכה טכנית מעבר לתמיכה בהתקנה הראשונית, בקרו בכתובת האינטרנט <http://www.lotus.com/passport>.

IBM International Program License: (הסכם רישיון בינלאומי לתוכנית) התוכנה המוענקת לכם ברשיון במסגרת הצעה זו אינה כוללת שדרוגי תוכנה או תמיכה טכנית והיא כפופה לתנאים ולהתניות של IBM International Program License Agreement (הסכם רישיון בינלאומי לתוכנית של IBM), או בקיצור IPLA, המצורף לתוכנה. השימוש שלכם בתוכנית Lotus SmartSuite ובתוכנית Lotus Notes, המתוארות בהצעה זו, מהווה קבלה של התנאים המפורטים בהצעה זו ובהסכם IPLA. לקבלת מידע נוסף על IBM IPLA, בקרו בכתובת האינטרנט <http://www.ibm.com/software/sla/sladb.nsf>. תוכניות אלו אינן מיועדות למכירה חוזרת.

הוכחת זכאות: שמרו את הוכחת הרכישה של מחשב ThinkPad המזכה בהצעה ואת מסמך ההצעה, כהוכחת זכאות.

רכישת שדרוגים, רישיונות נוספים ותמיכה טכנית
שדרוגי תוכנה ותמיכה טכנית זמינים בתשלום במסגרת תוכנית Passport Advantage® של IBM. לקבלת מידע על רכישת רישיונות נוספים עבור Lotus® Notes, SmartSuite ומוצרים אחרים של מוצרי Lotus® בקרו בכתובת <http://www.ibm.com> או בכתובת <http://www.lotus.com/passport>.

כדי להזמין תקליטור:

חשוב: במסגרת הצעה זו, תוכלו להזמין תקליטור אחד לרישיון. תצטרכו לספק את המספר הסידורי בן 7 הספרות של מחשב ThinkPad החדש שרכשתם. התקליטור ניתן ללא תשלום. עם זאת, ייתכן שתחומי השיפוט המקומיים יטילו מכסים ומיסים רלוונטיים או יגבו הוצאות משלוח. זמן המשלוח: 10 עד 20 ימי עבודה מקבלת בקשתכם.

- בארה"ב או בקנדה:

התקשרו למספר 800-690-3899

- במדינות אמריקה הלטינית:

דרך האינטרנט: <http://smartsuite.mdusmedia.cm>

כתובת דואר:

IBM - Lotus Notes and SmartSuite Program
Modus Media International
501 Innovation Avenue
Morrisville, NC, USA 27560

פקס: 919-405-4495

לברורים על הזמנה, פנו אל:

smartsuite_ibm@modusmedia.com

- במדינות אירופה:

דרך האינטרנט: <http://ibm.modusmedia.co.uk>

כתובת דואר:

IBM - Lotus Notes and SmartSuite Program
P.O. Box 3118
Cumbernauld, Scotland, G68 9JX

לברורים על הזמנה, פנו אל:

ibm_smartsuite@mdusmedia.com

–במדינות אסיה והפסיפי:

דרך האינטרנט: <http://smartsuite.modusmedia.com>

כתובת דואר:

IBM - Lotus Notes and SmartSuite Program

Modus Media International

eFulfillment Solutin Center

750 Chai Chee Road

#03-10/14, Technopark at Chai Chee,

Singapore 469000

פקס: +65 6448 5830

לבירורים על הזמנה, פנו אל:

Smartsuiteapac@modusmedia.com

סימנים מסחריים

המונחים שלהלן הם סימנים מסחריים של Lenovo בארצות הברית ו/או במדינות אחרות:

- Lenovo
- PS/2
- Rapid Restore
- Rescue and Recovery
- ThinkLight
- ThinkPad
- ThinkPad Dock
- ThinkPad Mini Dock
- ThinkPad Port Replicator
- TrackPoint
- Ultrabay
- Ultrabase

המונחים הבאים הם סימנים מסחריים של חברת IBM Corporation בארצות הברית ו/או

במדינות אחרות:

- IBM (שימוש ברשיון)
- לוגו IBM (שימוש ברשיון)
- Approach
- Domino
- Freelance Graphics
- Lotus
- Lotus Notes
- Lotus Organizer
- SmartSuite
- Word Pro
- 1-2-3

Microsoft Corporation Windows, Microsoft ו-Windows NT הם סימנים מסחריים של Microsoft Corporation בארצות הברית ו/או במדינות אחרות.

Intel Corporation Intel, Pentium ו-Intel SpeedStep הם סימנים מסחריים של Intel Corporation בארצות הברית ו/או במדינות אחרות.

שמות אחרים של חברות, מוצרים או שירותים עשויים להיות סימנים מסחריים או סימני שירות של בעליהם.

אינדקס

P

12 PC-Doctor for Windows

R

35 Rescue and Recovery

א

12 אבחון בעיות
אחריות

מידע 65

אינטרנט, עזרה 42
אלחוטי

פעולה הדדית 45
אתחול

בעיה 28

ב

בעיות

אבחון 12

אתחול 28

דיסק קשיח 27

מסך המחשב 25

מצב המתנה 21

מצב שינה 21

מקלדת 19

מתג הדלקה 19

ניהול צריכת חשמל 21

סוללה 26

סיסמה 18

פתרון בעיות 12

20 בעיות TrackPoint

ד

דיסק קשיח

בעיות 27

שדרוג 38

ה

הגדרה

33 BIOS

תצורה 33

הודעות שגיאה 12

הודעת תקינה xvii

הוראת בטיחות v

התקן אחסון, שדרוג 38

מ

מבט מאחור 2

מבט מלפנים 2

מיקומים 2

מסך המחשב 25

מפרטים 5

מקלדת

בעיות 19

נ

ניקוי המחשב 8

נשיאת המחשב 6

ס

סביבה 5

סוללה

בעיות 26

החלפה 33

סיסמה

בעיות 18

הגדרה 7

ע

עזרה

באינטרנט 42

ברחבי העולם 43

ושירות 42

טלפונית 42

עצות חשובות 5

פ

פונקציית סיסמאות 34

פתרון בעיות 12

ש

שגיאות ללא הודעות 17

שחזור תוכנה שהותקנה מראש 35

ת

תוכנית השירות

להגדרת BIOS 33s

תכונות 3

Part Number: 39T5799

Printed in China

(1P) P/N: 39T5799