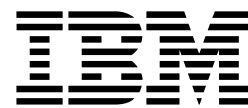


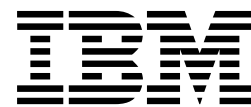
NetVista



Brugervejledning A60 Type 6833 A60i Type 6832



NetVista



Brugervejledning
A60 Type 6833
A60i Type 6832

Bemærk

Før du bruger oplysningerne i denne bog og det produkt, de understøtter, skal du læse "Sikkerhedsforskrifter" på side vii og "Bemærkninger og varemærker" på side 41.

Første udgave (marts 2001)

Denne bog er en oversættelse af *User Guide A60 Type 6833 A60i Type 6832 (23P1213)*

Denne bog kan indeholde henvisninger til eller oplysninger om IBM-produkter (maskiner eller programmer), -programmering eller -ydelser, som ikke er introduceret i Danmark. Sådanne henvisninger eller oplysninger betyder ikke nødvendigvis, at IBM på et senere tidspunkt vil introducere det pågældende i Danmark

Henvisning til IBM-produkter, -programmer eller -serviceydelser betyder ikke, at kun IBM-produkter, -programmer eller -serviceydelser kan benyttes.

Bogen kan indeholde tekniske unøjagtigheder. Hvis der er kommentarer til materialet, bedes disse sendt til IBM Danmark A/S, der forbeholder sig ret til at benytte oplysningerne.

IBM kan have patenter eller udestående patentansøgninger inden for det tekniske område, som denne bog dækker. De opnår ikke licens til disse patenter eller patentansøgninger ved at være i besiddelse af bogen.

Spørgsmål vedrørende licens skal stilles skriftligt til:

Director of Commercial Relations - Europe
IBM Deutschland GmbH
Schönaicher Strasse 220
D - 7030 Böblingen
Germany

Oversat af IBM Sprogcenter.

© Copyright International Business Machines Corporation 2001. All rights reserved.

Indholdsfortegnelse

| | |
|---------------------------------------|------------|
| Sikkerhedsforskrifter | vii |
| Bemærkning om litiumbatteri | vii |
| Sikkerhedsoplysninger om modem | viii |
| Sikkerhedsforskrifter for laser | viii |

| | |
|---------------------------|-----------|
| Om denne bog | ix |
| Bogens opbygning | ix |
| Flere oplysninger | x |

| | |
|--|----------|
| Kapitel 1.Oversigt | 1 |
| Computerens dele | 1 |
| Faciliteter | 2 |
| Specifikationer | 4 |
| Ekstraudstyr | 6 |
| Nødvendige værktøjer | 6 |
| Håndtering af enheder, der er følsomme over for statisk elektricitet | 6 |

| | |
|--|----------|
| Kapitel 2.Installation af eksternt udstyr ... | 9 |
| Placering af stik på computerens forside | 9 |
| Placering af stik bag på computeren | 10 |
| Skærmadapter med høj ydelse | 11 |
| Lydkort med høj ydelse | 12 |
| Modem | 13 |
| Netværksadapter | 14 |
| Hentning af styreprogrammer | 14 |

| | |
|--|-----------|
| Kapitel 3.Installation af internt udstyr ... | 15 |
| Afmontering af dækslet | 15 |
| Afmontering af strømforsyningsenheden | 15 |
| Placering af komponenter | 17 |
| Installation af ekstraudstyr på systemkortet | 17 |
| Adgang til systemkortet | 17 |
| Placering af delene på systemkortet | 18 |
| Installér hukommelse | 19 |
| Installér adaptere | 21 |
| Installation af interne drev | 22 |
| Drevspecifikationer | 23 |
| Strøm- og signalkabler til interne drev | 24 |
| Installation af interne drev i bås 1 og 2 | 25 |
| Installér interne drev i bås 4 | 27 |
| Udskiftning af strømforsyningsenheden | 29 |
| Udskiftning af dækslet og tilslutning af kablerne | 30 |

| | |
|---|-----------|
| Kapitel 4. Opdatering af computerens konfiguration | 33 |
| Kontrol af, at udstyr er installeret korrekt | 33 |
| Konfiguration af PCI-adaptere | 34 |
| Konfiguration af startenheder | 34 |
| Sletning af glemt kodeord (nulstil CMOS) | 34 |

| | |
|---|-----------|
| Tillæg A. Udskiftning af batteri | 37 |
|---|-----------|

| | |
|---|-----------|
| Tillæg B. Opdatering af systemprogrammer | 39 |
|---|-----------|

| | |
|---|-----------|
| Tillæg C. Bemærkninger og varemærker | 41 |
|---|-----------|

Sikkerhedsforskrifter

Fare!

Elektrisk strøm fra el-, telefon- og kommunikationskabler kan være farlig.

Undgå elektrisk stød:

- Tilslut eller fjern ikke kabler, og installér, vedligehold, eller omkonfigurer ikke computeren i tordenvejr.
- Slut alle netledninger til korrekt jordforbundne stikkontakter.
- Slut enhver enhed, der skal forbindes med dette produkt, til korrekt forbundne stikkontakter.
- Brug kun én hånd, når du tilslutter eller afmonterer signalkabler.
- Tænd aldrig for udstyr ved tegn på brand, vandskade eller anden form for beskadigelse.
- Medmindre installations- og konfigurationsvejledningen siger noget andet, skal du afmontere de tilsluttede netledninger, telekommunikationssystemer, netværk og modemer, inden du åbner enhedernes dæksler.
- Tilslut og afmonter kabler som beskrevet i det følgende ved installation eller flytning af produktet eller tilsluttet udstyr eller ved åbning af produktets eller udstyrets dæksler.

| Ved montering: | Ved afmontering: |
|---|--|
| 1. Sluk for alt udstyr. | 1. Sluk for alt udstyr. |
| 2. Slut først alle kabler til udstyret. | 2. Tag netledningen ud af stikkontakten. |
| 3. Tilslut signalkablerne. | 3. Tag signalkablerne ud. |
| 4. Sæt netledningen i stikkontakten. | 4. Tag alle kabler ud af udstyret. |
| 5. Tænd. | |

Bemærkning om litiumbatteri

Pas på!

Der er fare for eksplosion, hvis batteriet ikke udskiftes korrekt.

Udskift kun batteriet med et batteri, der har IBM-partnummer 33F8354 eller et tilsvarende batteri, som forhandleren anbefaler. Batteriet indeholder litium og kan eksplodere, hvis det ikke bruges, håndteres eller kasseres korrekt.

Du må ikke:

- udsætte batteriet for vand
- opvarme det til mere end 100°C
- åbne det eller forsøge at reparere det

Batteriet skal kasseres i henhold til de lokale kommunale bestemmelser. Spørg kommunens tekniske forvaltning (miljøafdelingen).

Sikkerhedsoplysninger om modem

Følg altid de grundlæggende sikkerhedsregler for at undgå brand, elektrisk stød eller skade, f.eks.:

- Tilslut aldrig telefonledninger i tordenvejr.
- Installér aldrig telefonjackstik i fugtige omgivelser, medmindre det er designet til sådanne.
- Rør aldrig ved ikke-isolerede telefonledninger eller terminaler, medmindre telefonledningen er taget ud af netværksinterfacet.
- Vær forsigtig, når du installerer eller ændrer en telefonforbindelse.
- Anvend ikke en telefon i tordenvejr, medmindre den er trådløs. Der er fare for elektrisk stød fra lynnedslag.
- Anvend aldrig en telefon til at rapportere udsivning af gas i nærhed af kilden.

Sikkerhedsforskrifter for laser

Visse IBM-pc'er leveres med et cd-, dvd- eller cd-RW-drev. Cd-, dvd- og cd-RW-drev sælges også separat som ekstraudstyr. Cd-, dvd- og cd-RW-drev er laserprodukter. Drevene opfylder IEC's (International Electrotechnical Commission) standard nr. 825 og CENELEC EN 60 825 for klasse 1 laserprodukter.

Vær opmærksom på følgende, når der er installeret et cd-, dvd- eller cd-RW-drev:

Pas på!

Brug af kontakter, justeringer eller udførelse af procedurer andre end dem, der er angivet i denne bog, kan medføre alvorlig strålingsfare.

Fjern ikke cd-, dvd- eller cd-RW-drevets dæksler. Det kan resultere i alvorlig strålingsfare. Drevene indeholder ingen dele, der kan udskiftes eller repareres. **Fjern ikke drevets dæksel.**

Visse cd-, dvd- eller cd-RW-drev indeholder en indbygget klasse 3A eller klasse 3B laserdiode. Vær opmærksom på følgende:

Fare!

Hvis disse sikkerhedsforskrifter ikke overholdes, og drevet åbnes, er der laserstråling. Se ikke direkte ind i laserstrålen, og benyt ikke optiske instrumenter til at se ind i laserstrålen. Undgå direkte laserstråling.

Om denne bog

Denne bog indeholder vejledning i, hvordan det meste ekstraudstyr installeres i NetVista-computeren. Bogen indeholder også en oversigt over computerens faciliteter, stikkens placering og opdatering af konfigurationsindstillingerne.

Bogens opbygning

Bogen indeholder følgende kapitler og tillæg:

- "Kapitel 1. Oversigt" indeholder en introduktion til computerens specifikationer og det ekstraudstyr, du kan købe til computeren.
- "Kapitel 2. Installation af eksternt udstyr" beskriver stikkens placering og indeholder en vejledning i, hvordan du installerer eksternt udstyr og eksterne enheder.
- "Kapitel 3. Installation af internt udstyr" beskriver, hvordan du fjerner dækslet, og hvordan du installerer harddiske, hukommelse og adapter i computeren.
- "Kapitel 4. Opdatering af computerens konfiguration" beskriver, hvordan du opdaterer computerens konfiguration, installerer styreprogrammer og sletter et glemte kodeord.
- "Tillæg A. Udskiftning af batteriet" beskriver, hvordan du udskifter batteriet.
- "Tillæg B. Opdatering af systemprogrammer" beskriver, hvordan du opdaterer computerens systemprogrammer.
- "Tillæg C. Bemærkninger og varemærker" indeholder bemærkninger og oplysninger om varemærker.

Flere oplysninger

Access IBM, der er på skrivebordet, indeholder et link til flere oplysninger om computeren.

Hvis du har adgang til Internettet, kan du hente de nyeste vejledninger til din computer på nettet. Disse oplysninger findes på adressen:

<http://www.ibm.com/pc/support>

Indtast maskintype og modelnummer i feltet **Quick Path**, og klik på **Go**.

Kapitel 1. Oversigt

En nem måde at udvide NetVista-computerens muligheder er at installere ekstra hardwareudstyr. Denne bog indeholder en vejledning i, hvordan du installerer eksternt og internt udstyr. Brug vejledningen sammen med de oplysninger, der leveres sammen med udstyret, ved installationen.

Dette kapitel giver en kort beskrivelse af det ekstraudstyr og de faciliteter, der findes til computeren. Det indeholder også vigtige oplysninger om nødvendige værktøjer, antistatiske enheder og sikkerhedsforskrifter vedrørende strøm.

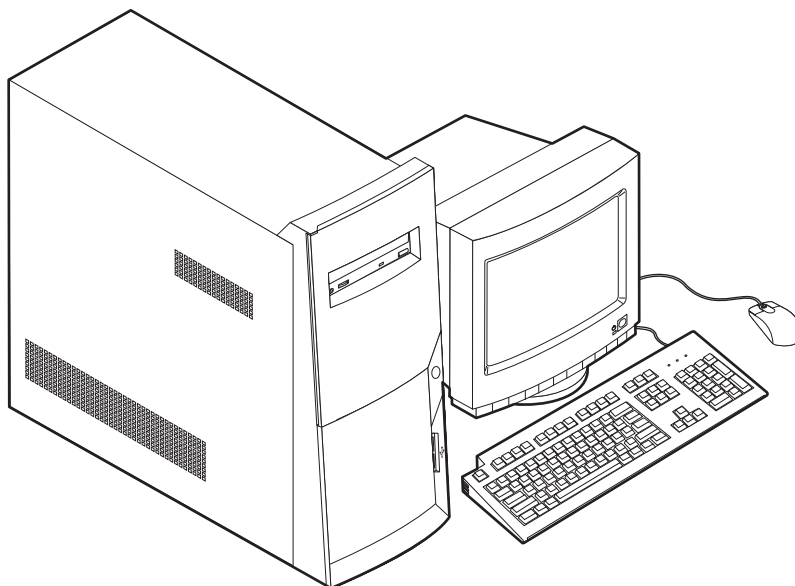
Vigtigt!

Læs "Sikkerhedsforskrifter" på side vii, før du installerer ekstraudstyr. Disse forskrifter hjælper dig med at arbejde sikkert.

Access IBM indeholder generelle oplysninger om brug, drift og vedligeholdelse af computeren. Access IBM indeholder også oplysninger om problemløsning, reparationservice og anden form for teknisk hjælp.

Computerens dele

Du skal vide, hvilken model computeren er, for at du kan installere ekstraudstyr korrekt. Den bedste måde at identificere computeren er via maskintypen/modelnummeret. Maskintypen/modelnummeret angiver computerens forskellige faciliteter, f.eks. mikroprocessorens type og antallet af drevbåse. Nummeret står på en lille mærkat på forsiden af computeren. Et eksempel på maskintype/modelnummer er 6833-xxx eller 6832-xxx.



Faciliteter

Dette afsnit indeholder en oversigt over computerens faciliteter, forudinstallerede programmer og specifikationer.

Ikke alle modellerne indeholder de faciliteter, der beskrives i dette afsnit.

Mikroprocessor

Intel Pentium 4 med Intel NetBurst Micro Architecture, 256 KB Internal Advanced Transfer Level 2-cache og MMX-teknologi

Hukommelse

- Computeren anvender RIMM-moduler (Rambus In-line Memory Module)
 - 2,5 V, synkron, 184-bens, ikke-paritets-PC600- eller -PC800 RDRAM (Rambus Dynamic Random Access Memory) uden buffer
 - 64 MB, 128 MB, og 256 MB RIMM-moduler
 - Maksimalt 1,5 GB hukommelse
 - RIMM-modulhøjder på 3,81 cm
- 512 KB FLASH-hukommelse til systemprogrammer

Interne drev

- 3,5-tommer, 1,44 MB diskettedrev
- Intern harddisk
- EIDE-cd-drev, -dvd-drev (visse modeller), -cd-RW-drev (visse modeller) eller -dvd-cd-RW-drev (visse modeller)

Skærmkontrolenhed

- AGP-adapter (Accelerated Graphics Port) med høj ydelse

Lydsystem

16-bit indbygget Sound Blaster Pro-kompatibelt lydsystem

Tilslutningsmuligheder

- 10/100 Mbit/s Ethernet-adapter, der understøtter Wake on LAN (visse modeller)
- Modem (visse modeller)

Systemstyringsfunktioner

- RPL (Remote Program Load) og DHCP (Dynamic Host Configuration Protocol)
- Wake on LAN (kræver en netværksadapter, der kan anvende Wake on LAN)
- Wake on Ring. I BIOS-konfigurationsprogrammet kaldes funktionen Serial Port Ring Detect i forbindelse med eksterne modem og Modem Ring Detect i forbindelse med interne opkald
- Wake on Alarm
- Ekstern administration (muligheden for at opdatere POST og BIOS via netværket)
- Automatisk start via startsekvens
- SM BIOS (System Management) og SM-software
- Mulighed for at lagre resultater af POST-hardwaretest

I/O-faciliteter

- 25-bens ECP (Extended Capabilities Port) (ECP)/EPP (Extended Parallel Port)
- 9-bens serielt stik
- Fire 4-bens USB-stik (to på computerens forside, to på computerens bagside)
- Musestik
- Tastaturstik
- Ethernet-stik (på Ethernet-adapteren)
- Skærmstik (på AGP-adapteren)
- Tre lydстик (indgangsстик, udgangsстик og mikrofonstik)
- Spilport (15-bens D-stik MIDI)
- IEEE 1394-stik (på visse modeller)

Udvidelsesmuligheder

- Fire drevbåse
- Tre PCI-udvidelsesporte
- En AGP-udvidelsesport

Strøm

- 200 W strømforsyning med manuel spændingsvælgerkontakt
- Automatisk skift mellem 50 og 60 Hz inputfrekvens
- ACPI-understøttelse (Advanced Configuration and Power Interface)

Sikkerhedsfunktioner

- Bruger- og administratorkodeord
- Understøttelse af U-bolt og låsbare kabler
- Kontrol af startsekvens
- Start uden diskettedrev, tastatur eller mus
- Uovervåget start
- I/O-styring af diskettedrev og harddisk
- I/O-styring af den serielle og parallelle port
- Sikkerhedsprofil efter enhed

Forudinstallerede programmer

Nogle computere leveres med forudinstallerede programmer. Hvis det er tilfældet, så er styresystemet, styreprogrammerne til de indbyggede faciliteter og andre programmer allerede installeret.

Understøttede styresystemer

- Microsoft Windows Millennium Edition (Me)
- Microsoft Windows 2000 Professional

Styresystemer (testet for kompatibilitet)¹

- Microsoft Windows 98 Second Edition
- Microsoft Windows NT Version 3.51

1. De styresystemer, der vises her, testes for kompatibilitet på det tidspunkt, hvor denne vejledning trykkes. Andre styresystemer anerkendes måske af IBM som værende kompatible med computeren, efter at denne bog er trykt. Der kan forekomme rettelselser og tilføjes til denne liste. Du kan afgøre, om et styresystem er blevet testet for kompatibilitet, ved at besøge leverandørens Web-sted.

- Microsoft Windows NT Workstation Version 4.0
- DOS Version 7.0

Specifikationer

I dette afsnit beskrives de fysiske specifikationer for NetVista-computeren. Computeren har tre 32-bit PCI-udvidelsesporte, en AGP-port og fire drevbåse

Bemærk: Computeren er en klasse B-digital enhed. Bogen *Kom godt i gang* indeholder flere oplysninger om klassificeringen.

| | |
|---|---|
| <p>Dimensioner</p> <p>Højde: 38,1 cm Bredde: 19,4 cm Dybde: 38,1 cm</p> <p>Vægt</p> <p>Minimumkonfiguration ved levering: 8,3 kg Maksimumkonfiguration: 10,23 kg</p> <p>Driftsbetingelser</p> <p>Lufttemperatur:</p> <p>I drift: 10° til 35° C Ikke i drift: 10° til 43° C</p> <p>Maks. højde over havet: 2134 m</p> <p>Bemærk: Den maksimale højde, 2134 m, er den maksimale højde, hvor den angivne lufttemperatur gælder. Ved større højder er den maksimale lufttemperatur lavere end den angivne.</p> <p>Luftfugtighed:</p> <p>I drift: 8 % til 80 % Ikke i drift: 8 % til 80 %</p> <p>Elektrisk input</p> <p>Spænding:</p> <p>Lavt område:</p> <p>Minimum: 90 V vekselstrøm Maksimum: 137 V vekselstrøm Interval for inputfrekvens: 57–63 Hz Indstilling af spændingsvælgerkontakt: 115 V vekselstrøm</p> <p>Højt område:</p> <p>Minimum: 180 V vekselstrøm Maksimum: 265 V vekselstrøm Interval for inputfrekvens: 47–53 Hz Indstilling af spændingsvælgerkontakt: 230 V vekselstrøm</p> <p>Inputkilovolt-ampere (kVA) (ca.):</p> <p>Minimumkonfiguration ved levering: 0,08 kVA Maksimumkonfiguration: 0,3 kVA</p> <p>Bemærk: Strømforbrug og varmeafgivelse afhænger af mængden og typen af installeret ekstraudstyr og de funktionsstyringsfaciliteter, der er aktiveret.</p> | <p>Varmeafgivelse (omtrentlig) i Btu (British thermal units) pr. time:</p> <p>Minimumkonfiguration: 240 Btu/hr (75 watt) Maksimumkonfiguration: 940 Btu/hr (275 watt)</p> <p>Luftgennemstrømning</p> <p>Ca. 0,34 kubikmeter pr. minut.</p> <p>Akustisk støjafgivelse</p> <p>Gennemsnitligt lydniveau:</p> <p>Ved computeren:</p> <p>Ikke i drift: 38 dBA I drift: 40 dBA</p> <p>På en meters afstand</p> <p>Ikke i drift: 33 dBA I drift: 37 dBA</p> <p>Angivet lydniveau (øvre grænse):</p> <p>Ikke i drift: 4,8 bel I drift: 5,1 bel</p> <p>Bemærk: Disse niveauer er målt i kontrollerede akustiske miljøer i henhold til de procedurer, der er angivet af ANSI (American National Standards Institute) S12.10 og ISO 7779, og som er rapporteret i overensstemmelse med ISO 9296. Det faktiske støjniveau kan være højere end de angivne generelle værdier pga. anden støj i rummet. De angivne støjniveauer indikerer en øvre grænse, som et stort antal computere overholder.</p> |
|---|---|

Ekstraudstyr

Der findes følgende ekstraudstyr:

- Eksternt udstyr
 - Enheder til parallel port, f.eks. printere og eksterne drev
 - Enheder til seriel port, f.eks. eksterne modem og digitale kameraer
 - Lydudstyr, f.eks. eksterne højtalere
 - USB-enheder, f.eks. printere og scannere
 - U-bolt til sikring
 - Skærm
- Internt udstyr
 - Systemhukommelse (RIMM-moduler (Rambus In-line Memory Module))
 - Adaptere
 - PCI-adaptere (Peripheral Component Interconnect)
 - AGP-adaptere (Accelerated Graphics Port)
 - Interne drev
 - Cd-drev, dvd-drev, cd-RW-drev eller dvd-cd-RW-drev
 - Harddisk
 - Diskettedrev og andre drev til flytbare lagermedier

De seneste oplysninger om tilgængeligt udstyr findes på følgende World Wide Web-adresser:

- <http://www.ibm.com/pc/us/options/>
- <http://www.ibm.com/pc/support/>

Nødvendige værktøjer

Du skal måske bruge en skruetrækker til at installere ekstraudstyr i computeren. Nogle enheder kan kræve andet værktøj. Se den vejledning, der leveres sammen med enheden.

Håndtering af enheder, der er følsomme over for statisk elektricitet

Statisk elektricitet er ikke skadelig for mennesker. Imidlertid kan det beskadige computerens dele og udstyr.

Når du installerer ekstraudstyr, må du *ikke* åbne den antistatiske pose med udstyret, før du får besked på det.

Tag følgende forholdsregler, når du håndterer udstyr og andre computerkomponenter, så de ikke bliver beskadiget pga. statisk elektricitet:

- Begræns dine bevægelser. Når du bevæger dig, skabes der statisk elektricitet omkring dig.
- Håndtér altid komponenterne forsigtigt. Tag fat i kanterne på adaptere og hukommelsesmoduler. Rør aldrig ved kredsløbene.
- Lad ikke andre røre ved komponenterne.
- Når du installerer nyt udstyr, skal du lade udstyret i transportposen røre ved udvidelsesportens metaldæksel eller ved en anden umalet metalflade på com-

puteren i mindst to sekunder. Det nedsætter den statiske elektricitet i pakken og på din krop.

- Hvis det er muligt, skal du installere udstyret direkte i computeren, når du har taget det ud af posen, uden at lægge det fra dig. Hvis det ikke er muligt, skal du lægge den antistatiske pose på en plan overflade og lægge udstyret på posen.
- Du må ikke lægge udstyret på computers dæksel eller på andet metallisk materiale.

Kapitel 2. Installation af eksternt udstyr

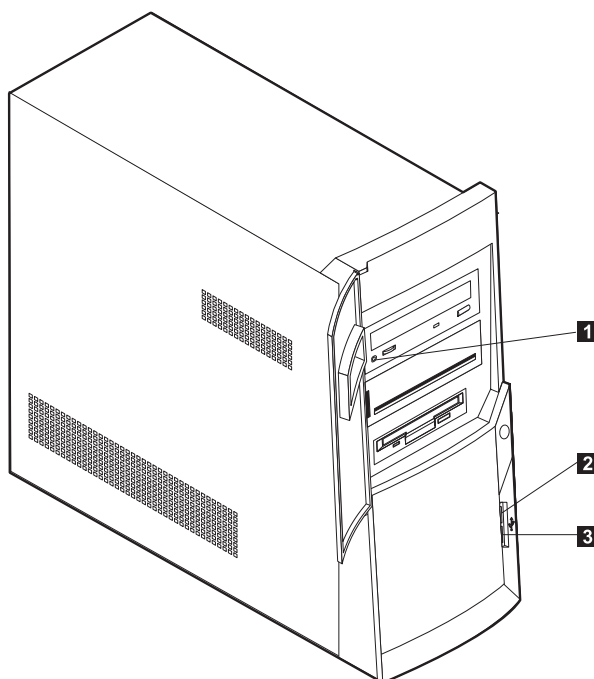
Dette kapitel indeholder oplysninger om de forskellige stik, du kan bruge til at tilslutte eksternt udstyr, f.eks. højtalere, en printer eller scanner. Når du installerer ekstra udstyr, skal der ud over den fysiske forbindelse også nogle gange installeres ekstra programmer. Når du installerer eksterne enheder, kan du bruge oplysningerne i dette kapitel til at finde det korrekte stik, og oplysningerne, som leveres sammen med udstyret, til selve tilslutningen og til installation af de nødvendige programmer eller styreprogrammer.

Vigtigt!

Læs "Sikkerhedsforskrifter" på side vii, før du installerer eller fjerner ekstra udstyr. Disse forskrifter hjælper dig med at arbejde sikkert.

Placering af stik på computerens forside

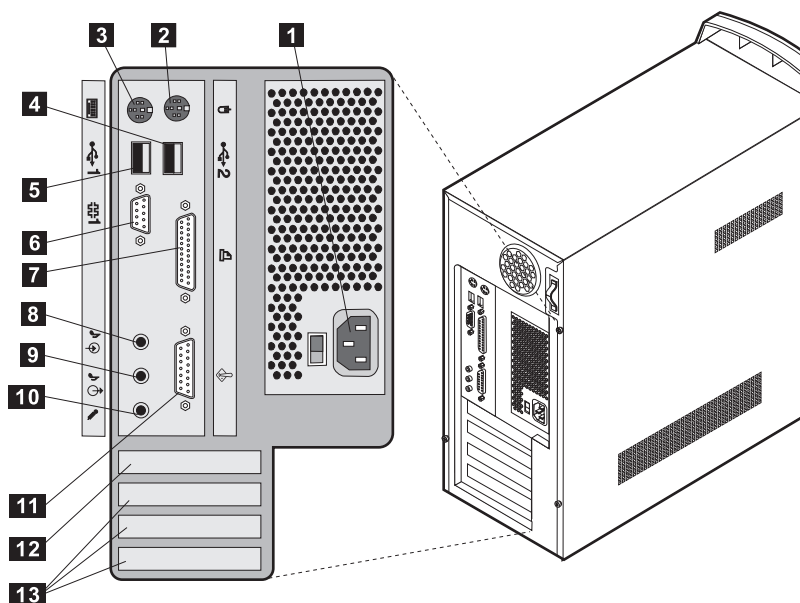
Nedenstående illustration viser placeringen af stik foran på computeren.



- 1** Stik til hovedtelefon til cd
- 2** Forreste USB-stik
- 3** Forreste USB-stik

Placering af stik bag på computeren

Nedenstående illustration viser placeringen af stik bag på computeren. Din model har muligvis ikke alle de viste stik.



1 Stik til netledning

2 Stik til mus

3 Stik til tastatur

4 USB-stik

5 USB-stik

6 Serielt stik

7 Parallelt stik

8 Stik til lydindgang

9 Stik til lydudgang

10 Mikrofonstik

11 Spil/MIDI-port

12 AGP-port

13 PCI-porte

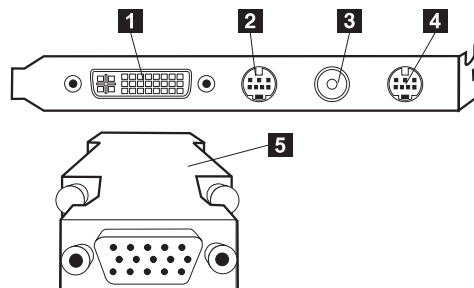
Bemærk: Stikkene bag på computeren har farvekodede ikoner, som du kan bruge til at afgøre, hvor kablerne skal sluttes til computeren.

| Stik | Beskrivelse |
|--------------|---|
| Musestik | Bruges til at tilslutte en mus, trackball eller andet pegeudstyr, som bruger et standardmusestik. |
| Tastaturstik | Bruges til at tilslutte et tastatur, som bruger et standardtastaturstik. |

| Stik | Beskrivelse |
|---------------------|---|
| USB-stik | Bruges til at tilslutte udstyr, der benytter en USB-forbindelse (Universal Serial Bus), f.eks. en USB-scanner eller en USB-printer. Hvis du har mere end fire USB-enheder, kan du købe en USB-hub, der kan bruges til at tilslutte flere USB-enheder. |
| Serielt stik | Bruges til at tilslutte et eksternt modem, en seriel printer eller andet udstyr, som skal bruge et serielt stik med 9 ben. |
| Parallelt stik | Bruges til at tilslutte en parallel printer, en parallel scanner eller andet udstyr, som benytter et parallelt stik med 25 ben. |
| Stik til lydindgang | Bruges til at modtage lydsignaler fra en ekstern lydenhed, f.eks. et stereoanlæg. Når du tilslutter en ekstern lydenhed, tilsluttes der et kabel mellem lydudgangsstikket på enheden og lydindgangsstikket på computeren. |
| Stik til lydudgang | Bruges til at sende lydsignaler fra computeren til eksterne enheder, f.eks. forstærkede stereohøjtalere (højtalere med indbyggede forstærkere), hovedtelefoner, multimedietastaturer eller lydindgangsstikket på et stereoanlæg eller en anden ekstern optageenhed. Bemærk: Computerens indbyggede højtalere deaktiveres, når eksterne højtalere sluttes til lydudgangsstikket på computeren. |
| Mikrofonstik | Bruges til at slutte en mikrofon til computeren, når du vil optage stemmer eller andre lyde på harddisken, eller hvis du bruger en talegenkendelsesprogram. |
| Spil/MIDI-port | Bruges til at tilslutte en spilkontrolenhed eller en MIDI-enhed. |

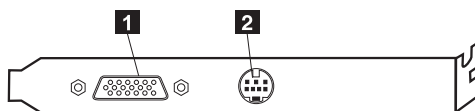
Skærmadapter med høj ydelse

Nogle modeller leveres med denne AGP-skærmadapter med høj ydelse.



| Stik | Beskrivelse |
|---|---|
| 1 DVI-stik (Digital Video Interface) | Bruges til at tilslutte en digital skærm. Via stikket leveres de signaler, der er nødvendige for at understøtte DPMS-standarden (Display Power Management Signaling). |
| 2 Udgangsstik til video-S | Bruges til at tilslutte et tv, som har et video-S-stik. Du skal selv købe det video-S-kabel, der er nødvendigt for at slutte tv'et til adapteren. |
| 3 CATV (tv-indgangsstik) | Bruges til at slutte et tv-kabel eller en tv-antenne til computeren, så tv-signaler kan sendes til computeren. |
| 4 Indgangsstik til video-S | Bruges til at tilslutte en videoenhed, som har et video-S-stik, så videosignaler kan overføres til computeren. Du skal selv købe det video-S-kabel, der er nødvendigt for at slutte tv'et til videoenheden. |
| 5 Skærmomformer | Bruges til at tilslutte en analog SVGA-skærm til AGP DVI-stikket. |

Andre modeller leveres med denne AGP-skærmadapter med høj ydelse.

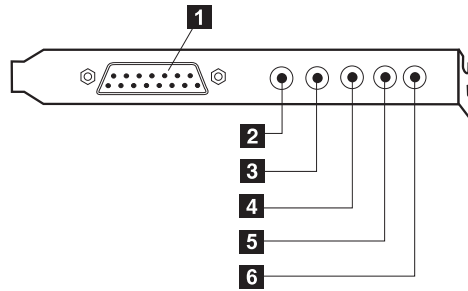


| Stik | Beskrivelse |
|----------------------------------|---|
| 1 Stik til analog skærm | Bruges til at tilslutte en analog SVGA-skærm. |
| 2 Udgangsstik til video-S | Bruges til at tilslutte et tv, som har et video-S-stik. Du skal selv købe det video-S-kabel, der er nødvendigt for at slutte tv'et til adapteren. |

Lydkort med høj ydelse

Hvis dette kort er installeret, er MIDI/joystick-, lydudgangs-, mikrofon- og lydindgangsstikkene på systemkortet deaktiveret. Stikkene er kun deaktiveret, når dette lydkort er installeret. Computerens interne højtalere er også deaktiveret ved normal drift. Du skal bruge eksterne højtalere eller hovedtelefoner til lyd.

Illustrationen nedenfor viser stikkene på det lydkort med høj ydelse, der leveres sammen med visse modeller.



| Stik | Beskrivelse |
|----------------------------------|---|
| 1 MIDI/joystick-port | Bruges til at tilslutte en joystick, gamepad eller en MIDI-enhed (musical instrument digital interface), f.eks. et MIDI-keyboard. |
| 2 Stik til lydudgang (1) | Bruges til at sende lydsignaler fra computeren til eksterne enheder, f.eks. forstærkede stereohøjtalere (højtalere med indbyggede forstærkere), hovedtelefoner, multimedietastaturer eller lydindgangsstikket på et stereoanlæg eller en anden ekstern optageenhed. |
| 3 Stik til lydudgang (2) | Bruges til at sende lydsignaler fra computeren til eksterne enheder, f.eks. forstærkede stereohøjtalere (højtalere med indbyggede forstærkere), hovedtelefoner, multimedietastaturer eller lydindgangsstikket på et stereoanlæg eller en anden ekstern optageenhed. |
| 4 Mikrofonstik | Bruges til at slutte en mikrofon til computeren, når du vil optage stemmer eller benytte programmer til talegenkendelse. |
| 5 Stik til lydindgang | Bruges til at modtage lydsignaler fra en ekstern lydenhed, f.eks. et stereoanlæg. Når du tilslutter en ekstern lydenhed, skal du tilslutte kablet mellem lydudgangsstikket på enheden og lydindgangsstikket på computeren. |
| 6 Stik til digital udgang | Bruges til at sende digitale lydsignaler fra computeren til eksterne enheder, f.eks. multimedietastaturer eller lydindgangsstikket på et stereoanlæg eller en anden ekstern optageenhed. |

Modem

Visse modeller leveres med et V.90-kompatibelt 56 Kbit/s-modem, der kan kommunikere med høj hastighed.

Netværksadapter

Visse modeller leveres med en Ethernet-adapter, du kan bruge til at oprette forbindelse til netværk. Kontakt netværksadministratoren for at få flere oplysninger.

Hentning af styreprogrammer

Du kan hente styreprogrammer til styresystemer, som ikke er forudinstalleret, på internetadressen <http://www.ibm.com/pc/support/>. Der findes en installationsvejledning i de README-filer, der leveres sammen styreprogramfilerne.

Kapitel 3. Installation af internt udstyr

Du kan udvide computerens faciliteter ved at tilføje hukommelse, drev eller adaptere. Brug vejledningen sammen med de oplysninger, der leveres sammen med udstyret, ved installationen.

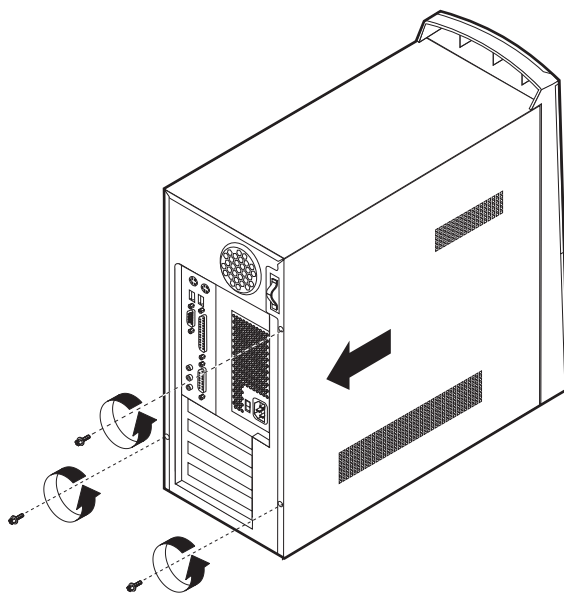
Afmontering af dækslet

Vigtigt!

Læs "Sikkerhedsforskrifter" på side vii og "Oversigt" på side 1, før du fjerner dækslet.

Gør følgende for at afmontere dækslet:

1. Afslut styresystemet, fjern alle medier (disketter, cd'er eller bånd) fra drevene, og sluk for alle tilsluttede enheder og computeren.
2. Tag alle netledningerne ud af stikkontakterne.
3. Tag alle kabler ud af computeren. Det gælder netledninger, I/O-kabler (Input/Output) og andre kabler, der er tilsluttet computeren.
4. Fjern de tre skruer, der holder dækslet på plads, og skub dækslet mod computerens bagside.

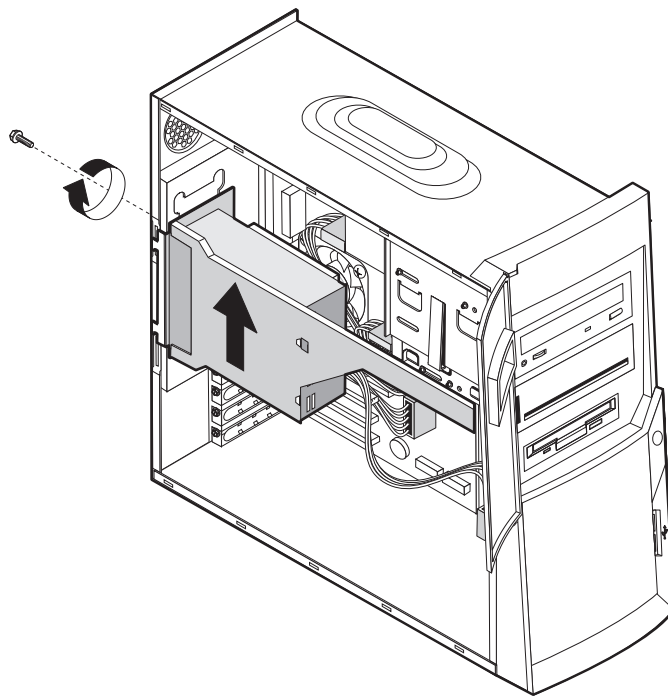


Afmontering af strømforsyningsenheden

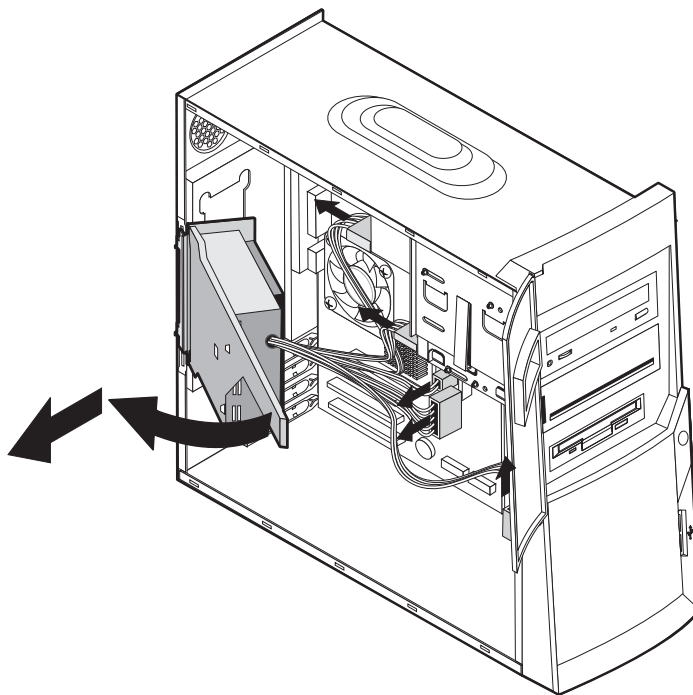
Du skal afmontere strømforsyningsenheden for at få adgang til systemkortet. Det er også nemmere at installere interne drev og adaptere, hvis du afmonterer strømforsyningsenheden.

Gør følgende for at afmontere strømforsyningsenheden:

1. Fjern den skrue, der holder strømforsyningsenheden på plads i computeren.
2. Træk strømforsyningsenheden opad.

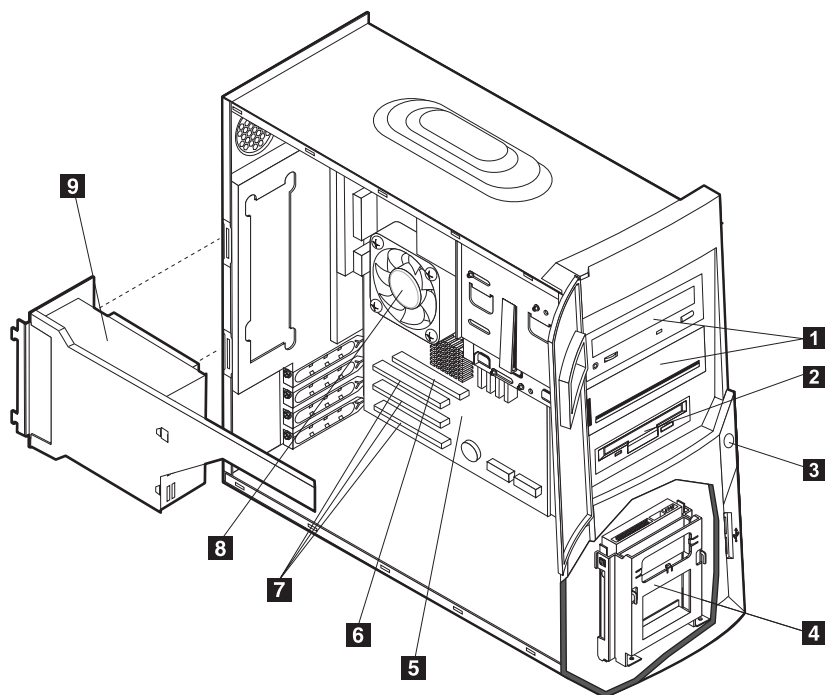


3. Træk strømforsyningsenheden forsigtigt udad, og fjern strømforsyningskablerne. Når du afmonterer kabler, skal du lægge mærke til, hvor de er tilsluttet, så du kan tilslutte dem korrekt igen senere. Afmonter herefter strømforsyningsenheden.



Placering af komponenter

Følgende illustration viser placeringen af computerens forskellige komponenter.



- | | |
|---|---|
| 1 Cd-, dvd-, cd-RW- eller dvd-cd-RW-drev | 6 AGP-port (Accelerated Graphics Port) |
| 2 Diskettedrev | 7 PCI-porte |
| 3 Afbryder | 8 Ventilator og køleplade |
| 4 Nederste drevbåholder | 9 Strømforsyning |
| 5 Systemkort | |

Installation af ekstraudstyr på systemkortet

Dette afsnit indeholder en vejledning i installation af udstyr, f.eks. systemhukommelse og adaptere, på systemkortet.

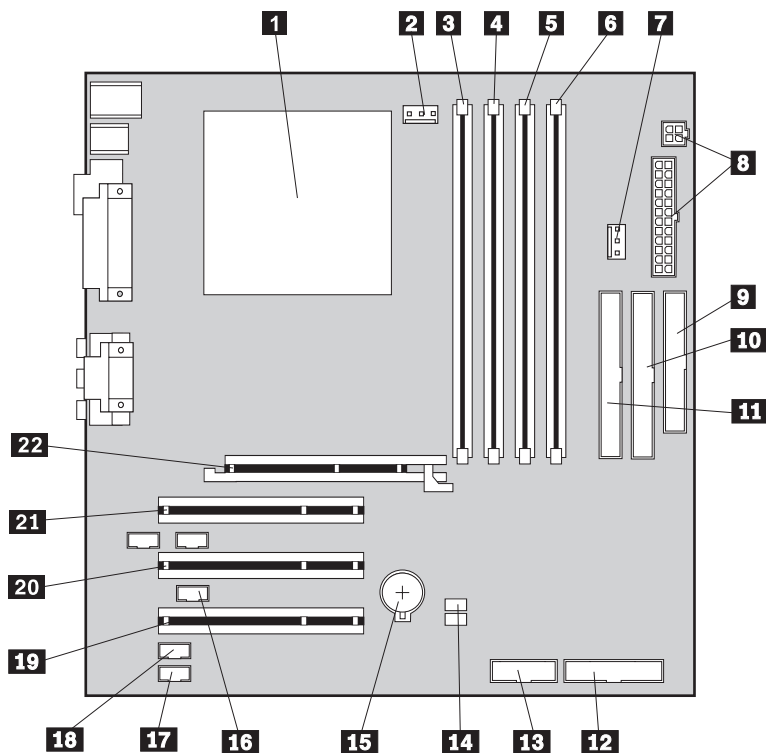
Adgang til systemkortet

Du skal afmontere computerens dæksel og strømforsyningsenheden for at få adgang til systemkortet. Der er oplysninger om afmontering af computerens dæksel i afsnittet "Afmontning af dækslet" på side 15. Der er oplysninger om afmontering af strømforsyningsenheden i afsnittet "Afmontning af strømforsyningsenheden" på side 15. Du skal muligvis fjerne adaptere for at kunne få adgang til visse komponenter på systemkortet. Afsnittet "Installér adaptere" på side 21 indeholder oplysninger om adaptere. Når du afmonterer kabler, skal du lægge mærke til, hvor de er tilsluttet, så du kan tilslutte dem korrekt igen senere.

Placering af delene på systemkortet

Systemkortet, også kaldt *planar* eller *motherboard*, er computerens hovedkredsløbskort. Det har andre grundlæggende computerfunktioner og kan arbejde med mange forskellige enheder, der er forudinstalleret af IBM, eller som du kan installere.

Følgende illustration viser de enkelte deles placering på systemkortet.



Bemærk: Der vises en illustration af systemkortet samt flere oplysninger på en mærkat, som findes på indersiden af computerens ramme.

- | | |
|--------------------------------------|---|
| 1 Mikroprocessor | 12 Stik på frontpanel |
| 2 Ventilatorstik | 13 Forreste USB-stik |
| 3 RIMM 1 (hukommelseskanal A) | 14 Clear CMOS/Recovery-jumper (JP20) |
| 4 RIMM 2 (hukommelseskanal B) | 15 Batteri |
| 5 RIMM 3 (hukommelseskanal A) | 16 Wake on LAN-stik |
| 6 RIMM 4 (hukommelseskanal B) | 17 Stik til cd-lyd |
| 7 Ventilatorstik | 18 Modem Wake on Ring-stik |
| 8 Stik til netledning | 19 PCI-port |
| 9 Diskettestik | 20 PCI-port |
| 10 Stik til primær IDE | 21 PCI-port |
| 11 Sekundært IDE-stik | 22 AGP-port |

Installér hukommelse

Computeren har fire stik til RIMM-moduler (Rambus In-line Memory Module), som muliggør op til 1,5 GB systemhukommelse (dobbel RDRAM-kanal).

De RIMM-moduler, som er installeret i computeren ved leveringen, er RDRAM-moduler (Rambus Dynamic Random Access Memory) uden ECC (Error Checking and Correction).

Brug følgende oplysninger, når du installerer eller udskifter RIMM-moduler:

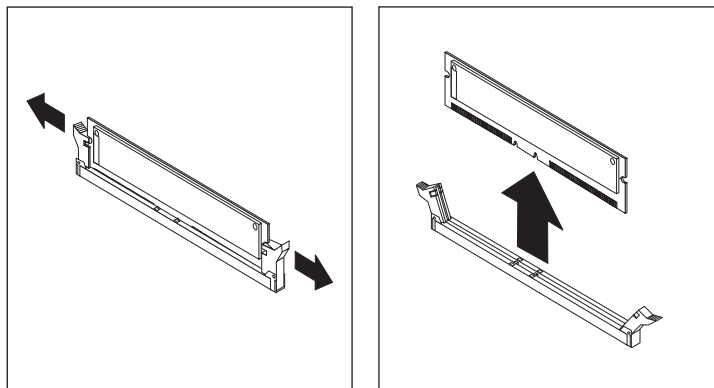
- Rambus-hukommelse er inddelt i to kanaler (kanal A og B). RIMM-stik 1 og 3 er kanal A, og RIMM-stik 2 og 4 er kanal B.
- RIMM-moduler skal installeres parvis.
- Hver kanal skal indeholde samme mængde hukommelse.
- Hvert RIMM-stik kan maksimalt indeholde 256 MB hukommelse.
- I alle stik, hvor der ikke er placeret et RIMM-modul, skal der være et RIMM-fortsættelsesmodul (C-RIMM). Det er et modul, der ligner et RIMM-modul, men som ikke har hukommelse installeret. Et C-RIMM-modul bruges til at fortsætte forbindelsen i et RIMM-stik, hvor der ikke er installeret hukommelse.
- RIMM-moduler med ECC og uden ECC kan anvendes. Hvis du imidlertid anvender hukommelse med ECC og uden ECC (ikke-paritet), fungerer hukommelsen som hukommelse uden ECC.
- RIMM-stikkene kan ikke anvende DIMM-moduler (Dual In-line Memory Module).
- Brug kun PC600- eller PC800-RIMM-moduler.

Bemærk: Hvis du bruger RIMM-moduler af typen PC600 og PC800 samtidigt, vil al hukommelse bruge den hastighed, som det langsomste af RIMM-modulerne har.

Afmontér et RIMM- eller et C-RIMM-modul

Gør følgende for at afmontere et RIMM- eller et C-RIMM-modul:

1. Placeringen af RIMM-stikkene i computeren vises i afsnittet "Placering af delene på systemkortet" på side 18.
2. Tryk fastgørelsesklemmerne i begge sider af RIMM-stikket på systemkortet udad, indtil modulet løsnes. Løft RIMM- eller C-RIMM-modulet ud af stikket.



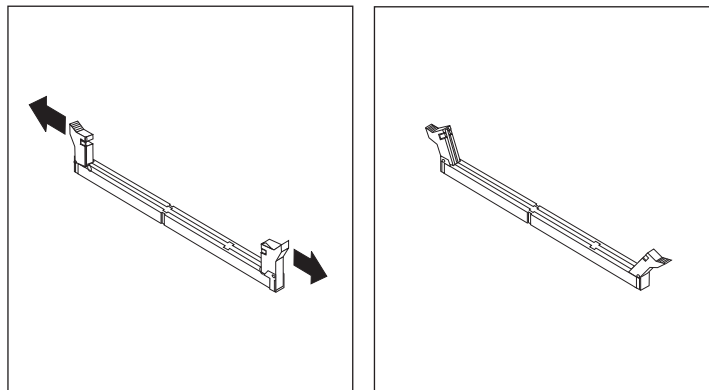
Bemærk: Tryk ikke for kraftigt på fastgørelsesklemmerne. Det kan få RIMM- eller C-RIMM-modulet til at springe ud af stikket.

3. Placér RIMM- eller C-RIMM-modulet i en antistatisk pose. Smid ikke dette modul væk. Du kan få brug for det senere, hvis hukommelseskonfigurationen ændres.

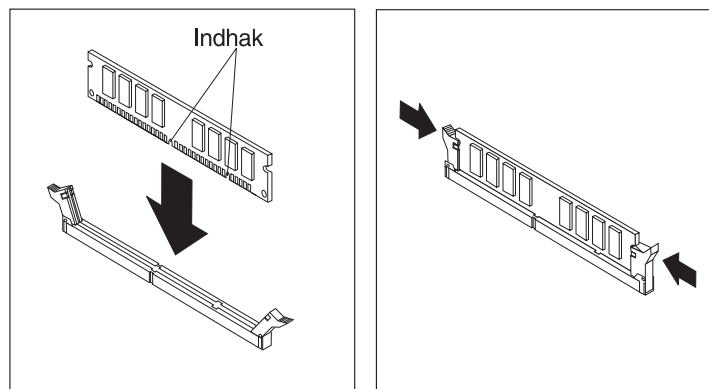
Installér et RIMM- eller et C-RIMM-modul

Sådan installerer du et RIMM- eller et C-RIMM-modul:

1. Lad posen med RIMM-modulet berøre en umalet metaloverflade i computeren. Tag derefter RIMM- eller C-RIMM-modulet ud af posen.
2. Åbn fastgørelsesklemmerne, hvis det ikke allerede er gjort.



3. Hold RIMM- eller C-RIMM-modulet over stikket, så de to indhak i bunden af modulet er placeret lige over det tomme stik.
4. Tryk forsigtigt modulet lige ned i stikket, indtil fastgørelsesklemmerne springer op og klemmer sammen om begge ender af modulet.



Næste trin

- Hvis du vil fortsætte med en anden enhed, skal du læs det pågældende afsnit.
- Læs afsnittet "Udskiftning af dækslet og tilslutning af kablerne" på side 30 for at afslutte installationen.

Installér adaptere

Dette afsnit beskriver, hvordan du installerer og fjerner adaptere.

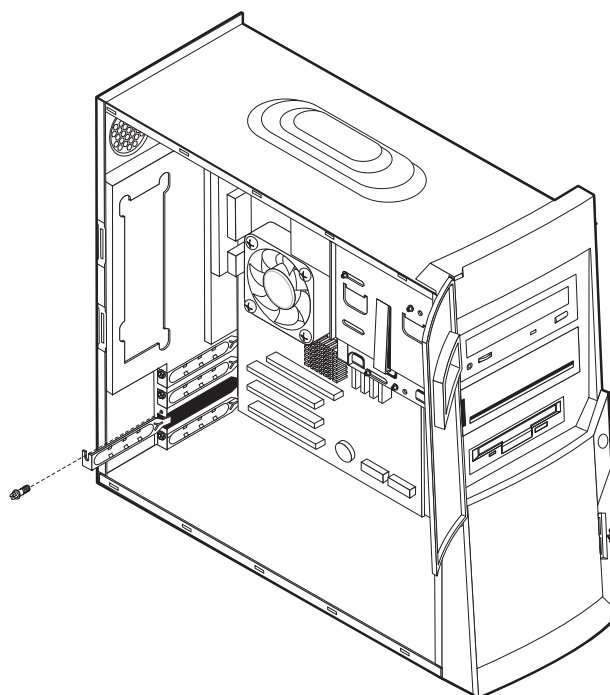
Adapterporte

Computeren har tre udvidelsesporte til PCI-adaptere (Peripheral Component Interconnect) og en port til en AGP-adapter (Accelerated Graphics Port). Du kan installere en adapter med en længde på op til 33 cm.

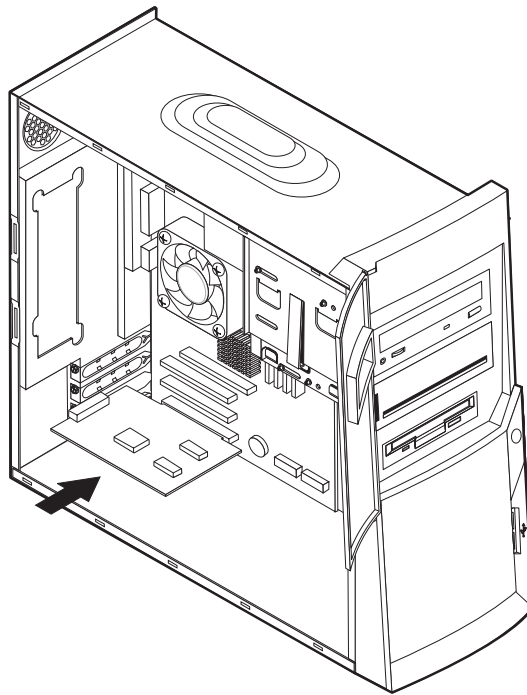
Installation af adaptere

Gør følgende for at installere en adapter:

1. Afmonter dækslet. Se afsnittet "Afmontning af dækslet" på side 15.
2. Det er måske nemmere at få adgang til adapterne, hvis du også afmonterer strømforsyningsenheden. Se afsnittet "Afmontning af strømforsyningsenheden" på side 15.
3. Fjern den skrue, der holder adapterporten på plads, og afmonter portdækslet til de udvidelsesporte, du skal bruge.



4. Tag adapteren ud af den antistatisk pose.
5. Installér adapteren i den korrekte port på systemkortet.
6. Fastgør adapteren med skruen.



Bemærk: Hvis du installerer en netværksadapter, der understøtter Wake on LAN, skal du slutte det Wake on LAN-kabel, der leveres sammen med adapteren, til Wake on LAN-stikket på systemkortet. Se afsnittet "Placering af delene på systemkortet" på side 18.

Næste trin

- Hvis du vil fortsætte med en anden enhed, skal du læse det pågældende afsnit.
- Læs afsnittet "Udskiftning af dækslet og tilslutning af kablerne" på side 30 for at afslutte installationen.

Installation af interne drev

Dette afsnit beskriver, hvordan du installerer og fjerner interne drev.

Interne drev er enheder i computeren, som bruges til at læse og gemme data. Du kan installere drev i computeren for at forøge dens lagerkapacitet og for at gøre det muligt for den at læse andre medietyper. Nogle af de drev, der kan bruges i computeren, er:

- Harddisk
- Båndstation
- Cd- eller dvd-drev

Interne drev installeres i *båse*. I denne bog kaldes båsene for bås1, bås2 osv.

Når du installerer et internt drev, er det vigtigt at lægge mærke til, hvilken type og størrelse drev du kan installere i båsene. Det er også vigtigt at slutte kablerne korrekt til det installerede drev.

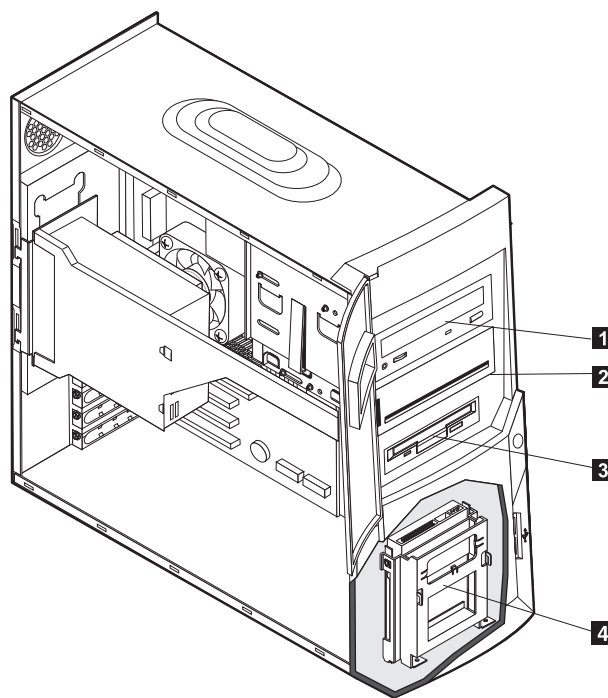
Drevspecifikationer

Computeren leveres med følgende drev:

- Et cd-, dvd- eller dvd-cd-RW-drev i bås 1 (visse modeller)
- Et cd-RW-drev i bås 2 (visse modeller)
- Et 3,5-tommers diskettedrev i bås 3
- En 3,5-tommers harddisk i bås 4

På modeller, hvor der ikke er installeret drev i bås 1 og 2, er der installeret et dæksel til båsen.

Følgende illustration viser placeringen af drevbåsene:



I følgende tabel beskrives nogle af de drev, du kan installere i båsene, og deres maksimale højde.

1 Bås 1 - Maks. højde: 4,13 cm

Cd-drev (standard i visse modeller)
Dvd-drev (standard i visse modeller)
Cd-RW-drev (standard i visse modeller)
Dvd-cd-RW-drev (standard i visse modeller)
5,25-tommers harddisk

2 Bås 2 - Maks. højde: 4,13 cm

Cd-RW-drev (standard i visse modeller)
5,25-tommers harddisk
3,5-tommers harddisk (kræver monteringsanordning)
Cd-drev.
Dvd-drev

3 Bås 3 - Maks. højde: 2,54 cm

3,5-tommers diskettedrev (forudinstalleret)

4 Bås 4 - Maks. højde: 2,54 cm

3,5-tommers harddisk (forudinstalleret).

Bemærkninger:

1. Drev, der er højere end 4,13 cm, kan ikke installeres.
2. Installér flytbare lagermedier (båndstationer eller cd-drev) i de båse, der er adgang til: Bås 1 eller 2.

Strøm- og signalkabler til interne drev

I computeren bruges kabler til at forbinde IDE-drev (Integrated Drive Electronics) med strømforsyningsenheden og systemkortet. Der leveres følgende kabler med computeren:

- *Strømforsyningskabler* med fire ledere kan forbinde de fleste drev med strømforsyningsenheden. I enden af disse kabler findes plastikstik til tilslutning af forskellige drev. Stikkene varierer i størrelse. Visse strømforsyningskabler sluttes også til systemkortet.
- Flade *signalkabler*, også kaldet *fladkabler*, forbinder IDE- og diskettedrev til systemkortet. Der leveres to størrelser fladkabler sammen med computeren:
 - Det bredeste signalkabel har to eller tre stik.
 - Hvis kablet har tre stik, sluttes et af stikkene til drevet, et stik er et reservestik, og det tredje stik sluttes til det primære eller sekundære IDE-stik på systemkortet.
 - Hvis kablet har to stik, sluttes et af stikkene til harddisken, og det andet stik sluttes til det primære eller sekundære IDE-stik på systemkortet.

Bemærk: Hvis du installerer en ekstra enhed, og computeren ikke er leveret med et forudinstalleret cd- eller dvd-drev, skal du anskaffe et signalkabel med tre stik. Du skal bruge et 80-leders ATA 100-signalkabel, hvis du erstatter det eksisterende signalkabel eller tilføjer en ekstra harddisk. ATA 100-signalkablerne er farvekodede. Det blå stik sluttes til systemkortet, det sorte stik sluttes til master-enheden, og det grå midterstik sluttes til den sekundære enhed (slaveenheten).

Hvis computeren leveres med et cd- eller dvd-drev, har den et ATA 100-signalkabel. Hvis du installerer en harddisk, skal du imidlertid ændre kontakt- eller jumperindstilling på cd- eller dvd-drevet til sekundær enhed og skifte stikket til cd- eller dvd-drevet ud med det grå midterstik.

- På det smalle signalkabel er der to stik, der bruges til at slutte diskettedrevet til diskettedrevstikket på systemkortet.

Bemærk: Stikkenes placering på systemkortet vises i afsnittet "Placering af delene på systemkortet" på side 18.

Husk følgende ved tilslutning af strømforsynings- og signalkabler til interne drev:

- Drevene, der er forudinstalleret i computeren, leveres med strømforsynings- og signalkabler tilsluttet. Hvis du udskifter drevene, er det vigtigt, at du husker hvilke kabler der er tilsluttet de forskellige drev.
- Når du installerer et drev, skal du sørge for, at drevstikket i *enden* af signalkablet altid sluttes til et drev. Sørg også for, at drevstikket i den anden ende er sluttet til systemkortet. Det mindsker elektronisk støj fra computeren.
- Hvis der er to IDE-enheder på et enkelt kabel, skal en af dem angives som primær enhed eller master-enhed og den anden som sekundær enhed eller slaveenhed,

ellers genkender computeren muligvis ikke nogle af IDE-enhederne. Den primære eller sekundære betegnelse angives vha. kontakt- eller jumperindstillinger på hver enkelt IDE-enhed.

- Hvis to IDE-enheder bruger samme kabel, og kun det ene drev er en harddisk, skal harddisken være angivet som masterenhet.
- Hvis der kun er én IDE-enhed på kablet, skal den angives som master.

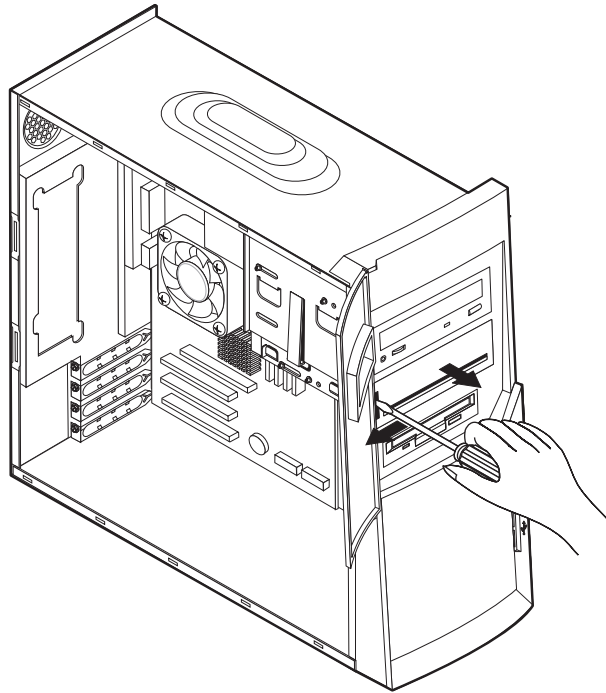
På side 6 er der hjælp til valg af drev, kabler og andet udstyr til computeren.

Installation af interne drev i bås 1 og 2

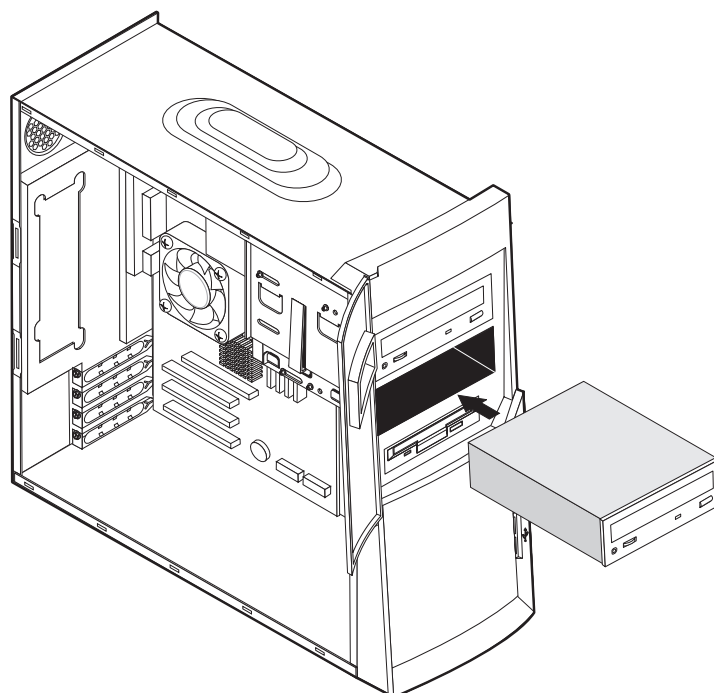
Gør følgende for at installere et internt drev i bås 1 eller bås 2:

1. Afmonter dækslet (se afsnittet "Afmontning af dækslet" på side 15).
Bemærk: Hvis computeren har et cd- eller dvd-drev, skal du måske afmontere signal- og strømforsyningskablerne fra drevet.
2. Det er måske nemmere at få adgang til adapterne, hvis du også afmonterer strømforsyningsenheden. Se afsnittet "Afmontning af strømforsyningsenheden" på side 15.

3. Sæt en fladhovedet skruetrækker i rillen på båsens dæksel i den drevbås, hvor du vil installere drevet. Vrik forsigtigt båsens dæksel løs fra drevbåsen.



4. Fjern det metalliske EMI-dæksel (Electro-Magnetic Interference) ved forsigtigt at trække det ud med en skruetrækker.
5. Installér drevet i båsen. Tilpas skruenhullerne, og indsæt der to skruer.



6. Hvis det drev, du installerer, er et drev til flytbare lagermedier, skal du sætte det blænddæksel, der leveres sammen med computeren, over drevbåsen.
7. Slut strøm- og signalkabler til drevet.

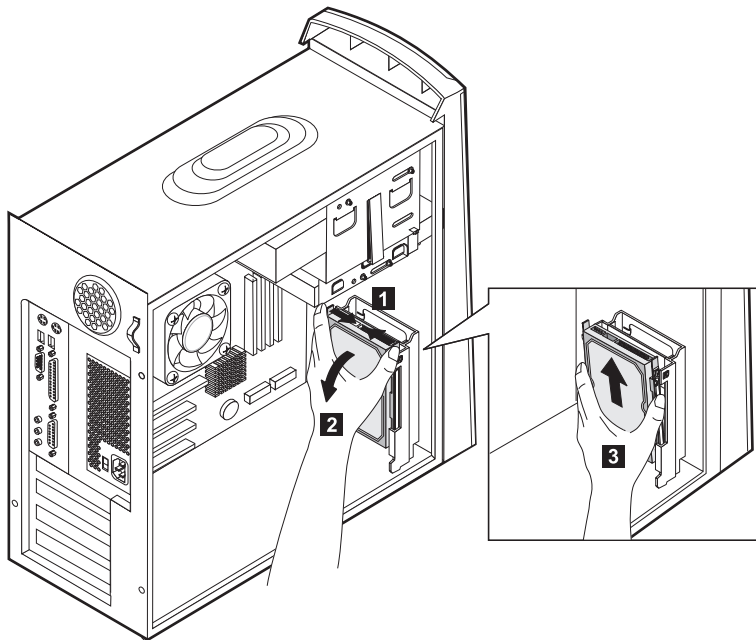
Næste trin

- Hvis du vil fortsætte med en anden enhed, skal du læse det pågældende afsnit.
- Læs afsnittet "Udskiftning af dækslet og tilslutning af kablerne" på side 30 for at afslutte installationen.

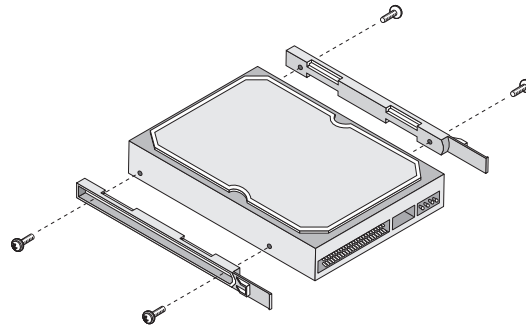
Installér interne drev i bås 4

Gør følgende for at installere et internt drev i bås 4:

1. Afmonter dækslet (se afsnittet "Afmontning af dækslet" på side 15).
Bemærk: Hvis computeren har et cd- eller dvd-drev, skal du måske afmontere signal- og strømforsyningskablerne fra drevet.
2. Det er måske nemmere at få adgang til adapterne, hvis du også afmonterer strømforsyningsenheden. Se afsnittet "Afmontning af strømforsyningsenheden" på side 15.
3. Fjern kablerne fra det drev, du afmonterer.
4. Fjern harddisken ved **1** at trykke på frigørelseshåndtaget og **2** trække den øverste del af harddisken mod computerens bagside. **3** Træk herefter harddisken opad, og fjern den fra drevbåsen som vist.

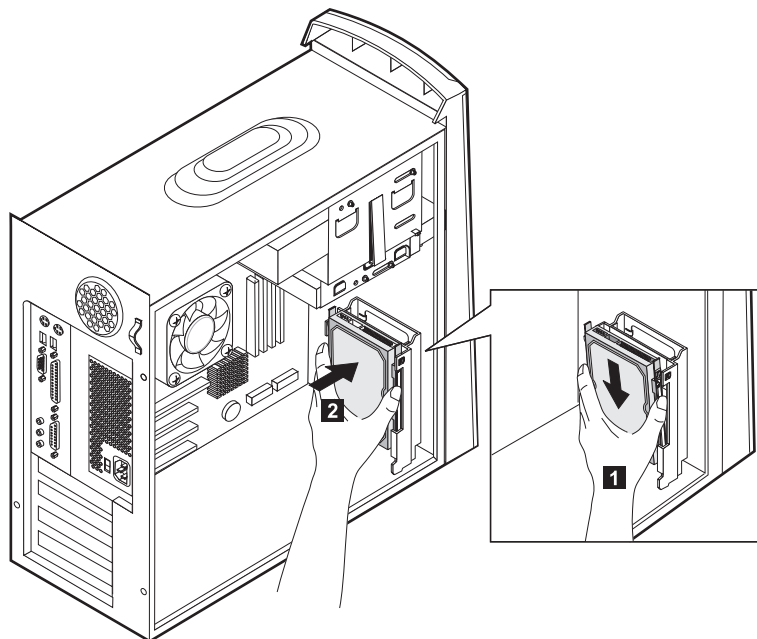


5. Fjern de fire skruer, der fastgør skinnerne til harddisken.



6. Placér skinnerne på den nye harddisk, og fastgør den vha. skruerne.

7. Installér den nye harddisk i drevbåsen, så den sidder fast.



8. Slut kablerne til det nye drev.

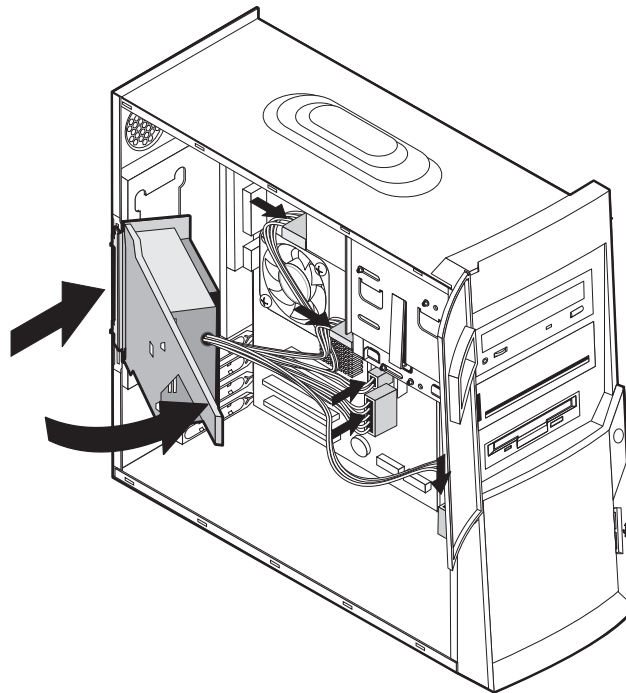
Næste trin

- Hvis du vil fortsætte med en anden enhed, skal du læse det pågældende afsnit.
- Læs afsnittet "Udskiftning af dækslet og tilslutning af kablerne" på side 30 for at afslutte installationen.

Udskiftning af strømforsyningsenheden

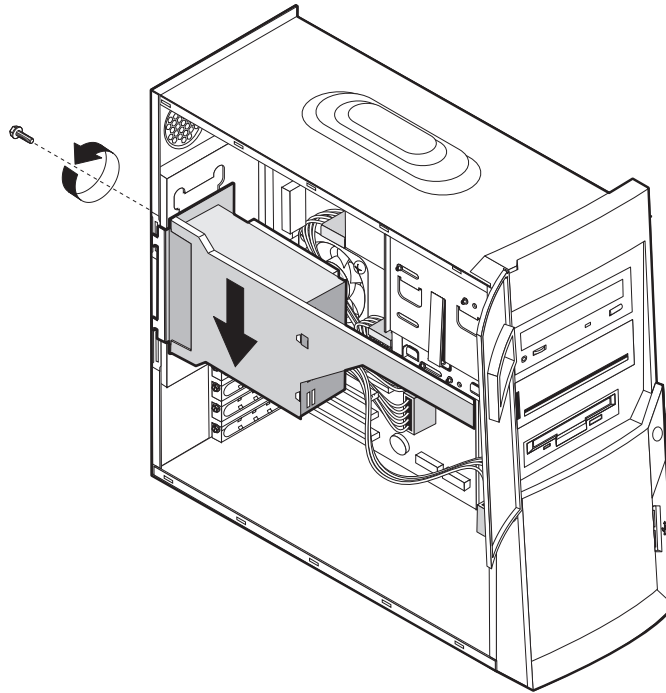
Gør følgende for at udskifte strømforsyningsenheden:

1. Indsæt strømforsyningsenheden i rummet ved computerens bagside, og tilslut kablerne.
2. Tryk forsigtigt strømforsyningsenheden ind i computeren.



3. Tryk strømforsyningsenheden ned for at låse den fast.

4. Fastgør strømforsyningsenheden med skruen.

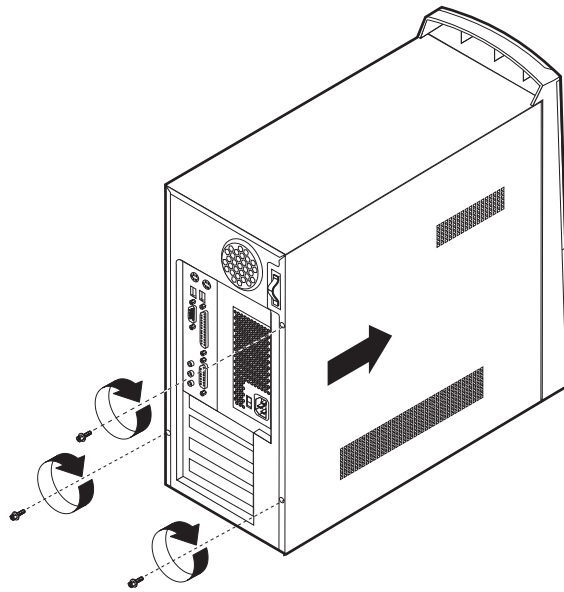


Udskiftning af dækslet og tilslutning af kablerne

Når du har arbejdet med udstyret, skal du installere eventuelle afmonterede dele, sætte dækslet på igen og tilslutte eventuelle kabler, f.eks. netledninger og telefonledninger. Afhængigt af det udstyr, der er installeret, skal du muligvis også kontrollere de opdaterede oplysninger i BIOS-konfigurationsprogrammet.

Gør følgende for at udskifte dækslet og slutte kablerne til computeren:

1. Kontrollér, at alle komponenter er installeret korrekt, og at der ikke befinder sig værktøj eller løse skruer i computeren.
2. Fjern de kabler, som kan besværliggøre installationen af dækslet.
3. Placer dækslet på rammen, og skub det mod det forreste af computeren. Kontrollér, at tappene på computeren passer med dækslet.



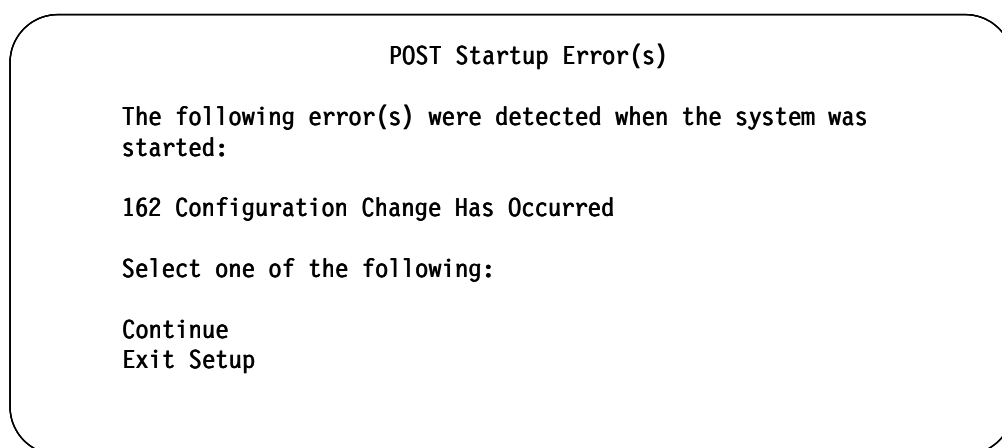
4. Fastgør dækslet med de tre skruer.
5. Slut de eksterne kabler og ledninger til computeren. Se "Kapitel 3. Installation af eksternt udstyr" på side 9 og bogen *Kom godt i gang*.
6. Hvis du opdaterer konfigurationen, skal du læse "Kapitel 4. Opdatering af computerens konfiguration," på side 33.

Kapitel 4. Opdatering af computerens konfiguration

Dette kapitel indeholder oplysninger om opdatering af konfigurationsindstillingerne, installation af styreprogrammer (hvis det er nødvendigt efter installation af udstyr) og sletning af mistede eller glemte kodeord. Der er flere oplysninger om BIOS-konfigurationsprogrammet i Access IBM.

Når du har tilføjet udstyr, skal konfigurationsindstillingerne opdateres. I de fleste tilfælde sker denne opdatering automatisk.

I nogle tilfælde får du vist en meddelelse, der ligner den, som vises nedenfor, når du starter computeren efter at have installeret udstyr.



Hvis du får vist denne meddelelse, skal du vælge **Continue** og trykke på Enter. BIOS-konfigurationsprogrammet starter automatisk. Gør følgende på hovedmenuen i BIOS-konfigurationsprogrammet:

1. Vælg **Exit**, og tryk på Enter.
2. Vælg **Exit Saving Changes**, og tryk på Enter.

Computeren genstartes.

Windows-styresystemet opdager normalt det nye udstyr, opdaterer konfigurationsoplysningerne og beder evt. om styreprogrammer (drivere). Før du installerer styreprogrammer, skal du altid se, om der er en vejledning i den dokumentation, der leveres sammen med udstyret. Ikke alle styreprogrammer installeres på samme måde. Det kan være nødvendigt at installere andre programmer, for at du kan bruge visse former for udstyr.

Kontrol af, at udstyr er installeret korrekt

Gør følgende for at kontrollere, at den nye adapter eller det nye drev er installeret korrekt:

1. Klik med højre museknap på **Denne computer** på skrivebordet, og klik derefter på **Egenskaber**.
2. Klik på fanen **Enhedshåndtering** i vinduet Egenskaber for System.

Bemærk: Hvis du bruger Windows 2000, skal du først klikke på fanen **Hardware** i vinduet Egenskaber for System og derefter klikke på knappen **Enheds-håndtering**.

3. Klik på **Vis enheder efter type**.
4. Klik på +-tegnet ud for enhedstyperne for at udvide listen.
 - Alle enhederne fungerer korrekt, hvis der ikke vises et X eller et udråbstegn i en cirkel over nogen af ikonerne.
 - Et X over en ikon betyder, at enheder er deaktiveret. Et udråbstegn i en cirkel over en ikon betyder, at der er ressourcesammenfald. Hvis der vises et X eller et udråbstegn i en cirkel over en ikon, skal du klikke på **Egenskaber** for at få mere at vide om årsagen til problemet.
 - Hvis enheden ikke vises, er den måske ikke installeret korrekt. Kontrollér, at enheden er installeret som angivet i vejledningen, at alle kabler og forbindelser sidder korrekt, og at jumper- eller kontaktstillingerne er korrekte.
 - Hvis enheden vises under "Andre enheder", mangler der et styreprogram, styreprogrammet er ikke installeret korrekt, eller styresystemet er ikke genstartet, efter styreprogrammet blev installeret. Genstart computeren, og kontrollér enheden igen. Hvis den stadig vises under "Andre enheder", skal du læse den dokumentation, der leveres sammen med udstyret, og geninstallere styreprogrammet.

Bemærk: Der er flere oplysninger i vejledningen til styresystemet.

Konfiguration af PCI-adaptere

Brug følgende oplysninger sammen med den dokumentation, der leveres med adapteren, for at få hjælp til adapterkonfigurationen.

Generelt skal brugere ikke konfigurere PCI-adaptere. Computeren og styresystemet arbejder sammen om automatisk at styre de ressourcer, som de installerede enheder skal bruge, og tilknytte ressourcer til de nye enheder, så der ikke opstår ressourcesammenfald.

Konfiguration af startenheder

Når du tænder for computeren, søger den efter et styresystem. *Startsekvensen* bestemmer, i hvilken rækkefølge computeren søger i enhederne efter styresystemet. Når du har installeret nye enheder på computeren, skal du måske ændre startsekvensen. Du kan bruge BIOS-konfigurationsprogrammet til at konfigurere startenheder. Der er flere oplysninger i Access IBM.

Sletning af glemt kodeord (nulstil CMOS)

Dette afsnit omhandler glemte kodeord. Der er oplysninger om glemte kodeord i Access IBM.

Gør følgende for at slette et glemt kodeord:

1. Sluk for computeren og alle tilsluttede enheder.
2. Fjern netledningen.
3. Afmontér dækslet. Se afsnittet "Afmontering af dækslet" på side 15.
4. Find CMOS-jumperen på systemkortet. Se afsnittet "Placering af delene på systemkortet" på side 18.

5. Fjern jumperen fra standardpositionen (ben 1 og 2) til vedligeholdelses- eller konfigurationspositionen (ben 2 og 3).
6. Montér dækslet, og tilslut netledningen. Se afsnittet "Udskiftning af dækslet og tilslutning af kablerne" på side 30.
7. Når du genstarter computeren, starter BIOS-konfigurationsprogrammet.
8. På vedligeholdelsesskærbilledet kan du nulstille CMOS-indstillingerne.
9. Tryk på Esc.
10. Vælg **Exit** på menuen.
11. Vælg **Exit Saving Changes**.
12. Følg vejledningen på skærmen.

Bemærk: Du skal afmontere dækslet igen for at sætte jumperen i den normale position.

Tillæg A. Udskiftning af batteri

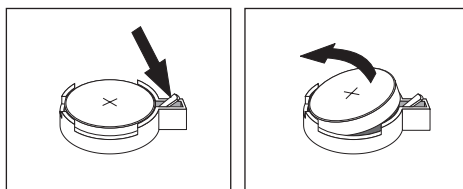
Computeren har en særlig type hukommelse, som vedligeholder dato, klokkeslæt og indstillinger for de indbyggede funktioner, f.eks. tilknytninger til parallelle porte (konfiguration). Batteriet husker disse oplysninger, når du slukker for computeren.

Normalt skal du ikke oplade eller vedligeholde batteriet. Imidlertid holder ingen batterier evigt. Hvis batteriet går i stykker, går oplysninger om dato, klokkeslæt og konfigurationsoplysningerne (herunder kodeord) tabt. Der vises en fejlmeddelelse, når du tænder for computeren.

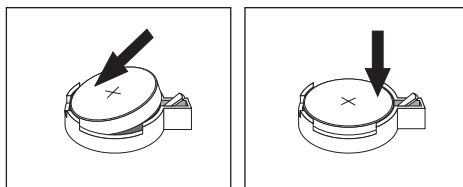
Læs "Bemærkning om litiumbatteri" på side vii for at få flere oplysninger.

Gør følgende for at udskifte batteriet:

1. Sluk for computeren og alle tilsluttede enheder.
2. Fjern netledningen, og afmonter dækslet. Se afsnittet "Afmontering af dækslet" på side 15.
3. Find batteriet. Se afsnittet "Placering af delene på systemkortet" på side 18.
4. Fjern evt. adaptore som vanskeliggør adgangen til batteriet. Der er flere oplysninger i afsnittet "Installér adaptore" på side 21.
5. Tag det brugte batteri ud.



6. Installér det nye batteri.



7. Indsæt de adaptore, du evt. afmonterede for at få adgang til batteriet. Der er flere oplysninger om installation af adaptore i afsnittet "Installér adaptore" på side 21.
8. Montér dækslet, og tilslut netledningen. Se afsnittet "Udskiftning af dækslet og tilslutning af kablerne" på side 30.

Bemærk: Når computeren tændes første gang, efter at batteriet er udskiftet, får du vist en fejlmeddelelse. Det er normalt, når du har udskiftet batteriet.

9. Tænd for computeren og alle tilsluttede enheder.
10. Brug BIOS-konfigurationsprogrammet til at angive dato, klokkeslæt og eventuelle kodeord.

Tillæg B. Opdatering af systemprogrammer

Afsnittene nedenfor beskriver, hvordan du opdaterer systemprogrammer (POST/BIOS), og hvordan du foretager en retablering efter fejl under POST/BIOS-opdatering.

Systemprogrammer

Systemprogrammer er computerens grundlæggende softwarelag. De omfatter POST (Power-On Self-Test), BIOS-koden (Basic Input/Output System) og BIOS-konfigurationsprogrammet. POST er en række test og procedurer, der udføres, hver gang du tænder for computeren. BIOS er et softwarelag, der oversætter instruktioner fra andre softwarelag til elektriske signaler, som computerens hardware kan forstå. Du kan bruge BIOS-konfigurationsprogrammet til at få vist og ændre computerens konfiguration.

Computerens systemkort har et modul, der kaldes EEPROM (*Electrically Erasable Programmable Read-Only Memory*). Det kaldes også for *FLASH-hukommelse*). Det er nemt at opdatere POST, BIOS og BIOS-konfigurationsprogrammet ved at starte computeren med en FLASH-opdateringsdiskette.

IBM ændrer eller udvider måske systemprogrammerne. Når opdateringerne offentliggøres, vil de være tilgængelige i filer, du kan hente på World Wide Web (se *Kom godt i gang*). Oplysninger om, hvordan man bruger opdateringer af systemprogrammer, findes i en README-fil i de opdaterede filer.

Gør følgende for at opdaterer systemprogrammerne (FLASH EEPROM):

1. Sæt en FLASH-diskette til opdatering af systemprogrammerne i computerens diskettedrev. Systemprogramopdateringer findes på <http://www.ibm.com/pc/support/> på World Wide Web.
2. Tænd for computeren. Hvis computeren allerede er tændt, skal du slukke for den og derefter tænde for den igen. Opdateringen starter.

Retablering fra fejl under POST/BIOS-opdatering

Hvis strømmen til computeren afbrydes, mens POST/BIOS opdateres (FLASH-opdatering), genstarter computeren måske ikke korrekt. Hvis det sker, skal du gøre følgende for at retablere systemet:

1. Brug et tekstredigeringsprogram på en anden computer til at åbne filen CONFIG.SYS på BIOS FLASH-disketten.
2. Find linien:
`shell = phlash16.exe /S`
3. Ret denne linie til:
`shell = phlash16.exe`
4. Gem filen på disketten. Nu kan du bruge denne BIOS FLASH-diskette til at opdatere computeren.
5. Sluk for computeren og andre tilsluttede enheder, f.eks. printere, skærme og eksterne drev.
6. Fjern alle netledninger fra stikkontakterne, og afmonter dækslet. Se afsnittet "Afmontering af dækslet" på side 15.

7. Find Clear CMOS/Recovery-jumperen på systemkortet. Afmonter eventuelle adaptere, der kan hindre adgangen til jumperen. Se afsnittet "Placering af delene på systemkortet" på side 18.
8. Fjern jumperen fra systemkortet.
9. Monter dækslet igen. Se afsnittet "Udskiftning af dækslet og tilslutning af kablerne" på side 30.
10. Sæt netledningerne til computeren og skærmen i stikkontakten igen.
11. Sæt BIOS-opdateringsdisketten (FLASH-disketten) i drev A, og tænd for computeren og for skærmen.
12. Når opdateringen er afsluttet, skal du fjerne disketten fra diskettedrevet og slukke for computeren og for skærmen.
13. Tag netledningerne ud af stikkontakterne.
14. Afmonter dækslet. Se afsnittet "Afmontering af dækslet" på side 15.
15. Fjern evt. adaptere som vanskeliggør adgangen til BIOS-konfigurationsjumperen.
16. Sæt Clear CMOS/Recovery-jumperen i den oprindelige position.
17. Indsæt de adaptere, du evt. afmonterede.
18. Monter dækslet og eventuelle kabler, du afmonterede.
19. Tænd for computeren, og start styresystemet.
20. Find linien, du ændrede i trin 2 og 3, i filen CONFIG.SYS på disketten, og ret den til:

```
shell = pflash16.exe /S
```

Tillæg C. Bemærkninger og varemærker

Denne bog omtaler produkter og serviceydelser, der udbydes i USA.

IBM tilbyder muligvis ikke de produkter eller serviceydelser eller det udstyr, der omtales i dette dokument, i andre lande. Kontakt en IBM-forhandler for at få oplysninger om de produkter og serviceydelser, der findes i dit land. Henvisninger til et IBM-produkt, -program eller -ydelse skal ikke betyde, at det kun er IBM's produkt, program eller ydelse, der kan anvendes. Ethvert produkt, program eller ydelse, der funktionelt er lig IBM's, uden at overtræde IBM's ejendomsret eller andre juridiske rettigheder, kan benyttes i stedet for IBM-produktet, -programmet eller -ydelsen. Det er brugerens ansvar at vurdere og kontrollere ikke-IBM-produkters, -programmets og serviceydelsers funktion.

IBM kan have patenter eller udestående patentansøgninger inden for det tekniske område, som denne bog dækker. De opnår ikke licens til disse patenter eller patentansøgninger ved at være i besiddelse af bogen. Forespørgsler om licens kan sendes til:

*IBM Director of Licensing
IBM Corporation
North Castle Drive
Armonk, NY 10504-1785
U.S.A.*

Bogen kan indeholde tekniske unøjagtigheder.

IBM må anvende eller videregive oplysninger fra Dem på en måde som IBM finder passende uden at pådrage sig nogen forpligtelser over for Dem.

Henvisninger til ikke-IBM Web-steder er kun til orientering og fungerer på ingen måde som en godkendelse af disse Web-steder. Materialet på disse Web-steder er ikke en del af materialet til dette IBM-produkt, og eventuel brug af disse Web-steder sker på eget ansvar.

Bemærkning om tv-output

Følgende gælder modeller, som leveres med et forudinstalleret tv-outputstik.

Dette produkt indeholder en copyright-beskyttet teknologi, som er beskyttet af visse patenter i USA og andre immaterialrettigheder, som ejes af Macrovision Corporation og andre retmæssige ejere. Brug af denne copyright-beskyttede teknologi skal godkendes af Macrovision Corporation, og den må kun bruges i hjemmet og til anden begrænset fremvisning, medmindre Macrovision Corporation på anden måde giver tilladelse hertil. Teknisk tilbageføring (Reverse engineering) eller tilbageoversættelse (disassembly) er ikke tilladt.

Varemærker

Følgende varemærker tilhører International Business Machines Corporation:

IBM

NetVista

OS/2

Wake on LAN

Varemærkerne Pentium, Intel, MMX og AnyPoint tilhører Intel Corporation.

Varemærkerne Microsoft, Windows og Windows NT tilhører Microsoft Corporation.

Alle andre varemærker anerkendes.

Stikordsregister

A

- adapter
 - konfigurer 34
 - skærm 11
- adaptere
 - AGP (Accelerated Graphics Port) 6
 - installér 21
 - PCI (Peripheral Component Interconnect) 6
 - porte 21
- afmonter dæksel 15

C

- C-RIMM
 - afmonter 19
 - installér 20

D

- dæksel
 - afmonter 15
 - udskift 30
- drev
 - båse 3, 22
 - cd 6, 22
 - diskette 6
 - dvd 6, 22
 - flytbare lagermedier 6
 - harddisk 6, 22
 - installér 22, 25, 27
 - interne 2, 6, 22
 - specifikationer 23
- driftsbetingelser 5

E

- ekstraudstyr
 - eksternt 6, 9
 - internt 6, 15
 - tilgængeligt 6
- enhed
 - start 34

H

- hukommelse
 - installér 19
 - system 6, 19

I

- I/O (Input/Output)
 - faciliteter 3
- installér
 - hukommelse 19
 - interne drev 25
 - RIMM-moduler 20
- installér adaptere 21

- installér udstyr
 - internt 15
 - systemkort 17

K

- kabler
 - strøm 24
 - strøm og signal 24
 - tilslutning 10
- kodeord
 - glemt 34
 - slet 34
- konfigurer startenheder 34
- kort
 - lyd 12

L

- lyd
 - kort 12
 - subsystem 2

M

- modem 13
- monter dæksel 30

N

- netværk 14

O

- opdatér computerens konfiguration 33
- opdatér systemprogrammer 39

P

- placering af komponenter 17

R

- retablering fra fejl under POST/BIOS-opdatering 39
- RIMM
 - afmonter 19
 - installér 20
- RIMM-fortsættelsesmodul (C-RIMM) 19

S

- sikkerhed
 - funktioner 3
- skærm
 - adapter 11

- kontrolenhed 2
 - startenheder 34
 - station
 - bånd 22
 - stik
 - analog skærm 12
 - bagerste 10
 - lydingang 11, 13
 - lydudgang 11, 13
 - MIDI/joystick 13
 - mikrofon 11
 - mus 10
 - parallel 11
 - seriel 11
 - spil/MIDI 11
 - tastatur 10
 - USB 11
 - CATV 12
 - DVI (Digital Video Interface) 12
 - forreste 9
 - USB 11
 - lydingang 11, 13
 - lydudgang 11, 13
 - MIDI/joystick 13
 - mikrofon 11
 - mus 10
 - parallel 11
 - seriel 11
 - skærmomformer 12
 - tastatur 10
 - USB 11
 - video-S 12
- støjniveau 5
- strøm
 - ACPI-understøttelse (Advanced Configuration and Power Interface) 3
 - kabler 24
 - signal 24
- strømforsyningsenhed
 - afmonter 15
 - installér 29
- styreprogrammer 14
- subsystem
 - lyd 2
- system
 - hukommelse 6, 19
 - kort 17
 - adgang 17
 - placering af dele 18
 - systemkort
 - adgang 17
 - installér udstyr 17
 - placering af dele 18
 - systemprogrammer, opdatér 39

U

- udskift batteri 37
- udstyr
 - installér 33



Partnummer: 23P1216

23P1216