



Handboek voor de gebruiker

Type 6339, 6341, 6342, 6346, 6347, 6348

Type 2256, 2257



Handboek voor de gebruiker

Type 6339, 6341, 6342, 6346, 6347, 6348

Type 2256, 2257

Opmerking

Lees eerst "Veiligheidsvoorschriften" op pagina v en "Bijlage E. Kennisgevingen en merken" op pagina 69.

Inhoudsopgave

Veiligheidsvoorschriften	v
Kennisgeving lithiumbatterij	vii
Veiligheidsvoorschriften voor de modem	vii
Verklaring van conformiteit met laserrichtlijnen	viii

Over dit boek	xi
Hoe dit boek is ingedeeld	xi
Informatiebronnen	xii

Hoofdstuk 1. Overzicht	1
Het computermodel vaststellen	1
Klein desktopmodel	2
Desktopmodel	2
Microtower	2
Voorzieningen	3
Specificaties	5
Fysieke specificaties — klein desktopmodel	5
Fysieke specificaties — Desktopmodel	6
Fysieke specificaties — microtowermodel	7
Beschikbare opties	8
Benodigd gereedschap	8
Omgaan met apparaten die gevoelig zijn voor statische elektriciteit	8

Hoofdstuk 2. Externe opties installeren	11
De plaats van de aansluitingen aan de voorkant van de computer	11
De plaats van de aansluitingen aan de achterkant van de computer	14
PNA-thuisnetwerkadapter	17
Stuurprogramma's	18

Hoofdstuk 3. Interne opties installeren — klein desktopmodel	19
De kap verwijderen	19
De locatie van componenten	20
Onderdelen van de systeemplaat	20
Geheugen installeren	21
DIMM's installeren	21
Adapters installeren	22
Interne stations installeren	23
Stationsspecificaties	23
Een station installeren	24
Een beveiligingsbeugel installeren	26
Kap terugplaatsen en kabels aansluiten	27

Hoofdstuk 4. Interne opties installeren — desktopmodel	29
De kap verwijderen	29
Locatie van componenten	30
Onderdelen van de systeemplaat herkennen	30

Geheugen installeren	31
DIMM's installeren	31
Adapters installeren	32
Interne stations installeren	33
Stationsspecificaties	34
Een station installeren	35
Een beveiligingsbeugel installeren	38
Kap terugplaatsen en kabels aansluiten	39

Hoofdstuk 5. Interne opties installeren — microtower	41
De kap verwijderen	41
De plaats van componenten	42
De voedingseenheid verplaatsen	42
Onderdelen van de systeemplaat	44
installeren geheugen	45
DIMM's installeren	45
Adapters installeren	47
Installeren van interne stations	47
Stationsspecificaties	48
Installeren vanstation	49
Een beveiligingsbeugel installeren	51
Vervangen van kap en aansluiten van kabels	52

Hoofdstuk 6. De configuratie van de computer bijwerken	55
Controleren of een optie correct is geïnstalleerd	55
PCI-adapters configureren	56
Opstartapparaten apparaten devices	56
Een vergeten wachtwoord wissen (CMOS wissen)	56

Bijlage A. De batterij vervangen	59
---	-----------

Bijlage B. Systeemprogramma's bijwerken	61
Systeemprogramma's	61
Herstellen van een POST/BIOS-bijwerkfout	61

Bijlage C. Systeemadrestoewijzing	63
Systeemgeheugentoeewijzing	63
I/O adrestoewijzing	63
DMA I/O adrestoewijzing	65

Bijlage D. IRQ- en DMA-kanaal-toewijzingen	67
---	-----------

Bijlage E. Kennisgevingen en merken	69
Kennisgeving over uitvoer naar televisie	70
Merken	70

Trefwoordenregister	71
--------------------------------------	-----------

Veiligheidsvoorschriften

GEVAAR

Elektrische stroom van lichtnet-, telefoon- en communicatiekabels is gevaarlijk.

Houd u ter voorkoming van een schok aan het volgende:

- Voer tijdens onweer geen kabels aan te sluiten of installatie-, onderhouds- of configuratiewerkzaamheden aan dit product uit.
- Sluit alle netsnoeren aan op correct bedrade, gearde stopcontacten.
- Sluit ook het netsnoer van alle apparaten die op dit product worden aangesloten aan op een correct gearde stopcontact.
- Gebruik indien mogelijk slechts één hand bij het aansluiten en loskoppelen van signaalkabels.
- Zet een apparaat nooit aan als dit brand-, water- of structuurschade vertoont.
- Ontkoppel alle netsnoeren, telecommunicatiesystemen, netwerken en modems voordat u de kap van het apparaat opent, tenzij de installatie- of configuratie-instructies expliciet anders voorschrijven.
- Als u dit product of een aangesloten apparaat installeert, verplaatst of opent, houd u dan bij het aansluiten en loskoppelen van de kabels aan het volgende:

Aansluiten:	Ontkoppelen:
1. Zet alle UIT.	1. Zet alle UIT.
2. Sluit eerst alle kabels aan op de apparaten.	2. Haal eerst de stekker uit het stopcontact.
3. Sluit de signaalkabels aan.	3. Ontkoppel de signaalkabels.
4. Steek de stekker in het stopcontact.	4. Ontkoppel alle kabels van de apparaten.
5. Zet het apparaat AAN.	

GEVAAR

Le courant électrique provenant de l'alimentation, du téléphone et des câbles de transmission peut présenter un danger.

Pour éviter tout risque de choc électrique :

- Ne manipulez aucun câble et n'effectuez aucune opération d'installation, d'entretien ou de reconfiguration de ce produit au cours d'un orage.
- Branchez tous les cordons d'alimentation sur un socle de prise de courant correctement câblé et mis à la terre.
- Branchez sur des socles de prise de courant correctement câblés tout équipement connecté à ce produit.
- Lorsque cela est possible, n'utilisez qu'une seule main pour connecter ou déconnecter les câbles d'interface.;
- Ne mettez jamais un équipement sous tension en cas d'incendie ou d'inondation, ou en présence de dommages matériels.
- Avant de retirer les carters de l'unité, mettez celle-ci hors tension et déconnectez ses cordons d'alimentation, ainsi que les câbles qui la relient aux

réseaux, aux systèmes de télécommunication et aux modems (sauf instruction contraire mentionnée dans les procédures d'installation et de configuration).

- Lorsque vous installez, que vous déplacez, ou que vous manipulez le présent produit ou des périphériques qui lui sont raccordés, reportez-vous aux instructions ci-dessous pour connecter et déconnecter les différents cordons.

Connexion :	Déconnexion :
1. Mettez les unités hors tension.	1. Mettez les unités hors tension.
2. Commencez par brancher tous les cordons sur les unités.	2. Débranchez les cordons d'alimentation des prises.
3. Branchez les câbles d'interface sur des connecteurs.	3. Débranchez les câbles d'interface des connecteurs.
4. Branchez les cordons d'alimentation sur des prises.	4. Débranchez tous les câbles des unités.
5. Mettez les unités sous tension.	

Kennisgeving lithiumbatterij

Waarschuwing:

Als de batterij op onjuiste wijze wordt vervangen, bestaat er explosiegevaar.

Gebruik ter vervanging alleen IBM-batterijen met onderdeelnummer 33F8354 of een gelijksoortige batterij die door de leverancier wordt aanbevolen. De batterij bevat lithium en kan bij verkeerd gebruik exploderen.

Houd u aan het volgende:

- Gooi de batterij niet in water
- Verwarm de batterij niet boven 100°C
- Haal de batterij niet uit elkaar

Gooi de batterij niet bij het huisvuil weg, maar behandel hem als klein chemisch afval.



Batterij niet weggooien, maar inleveren als KCA.

ATTENTION

Danger d'explosion en cas de remplacement incorrect de la batterie.

Remplacer uniquement par une batterie IBM de type ou d'un type équivalent recommandé par le fabricant. La batterie contient du lithium et peut exploser en cas de mauvaise utilisation, de mauvaise manipulation ou de mise au rebut inappropriée.

Ne pas :

- Lancer ou plonger dans l'eau
- Chauffer à plus de 100°C (212°F)
- Réparer ou désassembler

Mettre au rebut les batteries usagées conformément aux règlements locaux.

Veiligheidsvoorschriften voor de modem

Neem ter voorkoming van brand, elektrische schokken of verwondingen bij het gebruik van telefonische apparatuur altijd de volgende voorzorgsmaatregelen in acht:

- Installeer geen telefoonbedrading tijdens onweer.
- Installeer geen telefoonaansluitingen in natte ruimtes tenzij de aansluiting speciaal ontworpen is voor gebruik in natte ruimtes.
- Raak geen telefoonkabels of -stekkers aan die niet geïsoleerd zijn.
- Wees voorzichtig bij het installeren of doortrekken van telefoonlijnen.

- Gebruik de telefoon niet tijdens onweer, tenzij u een draadloos model hebt. Er bestaat een kleine kans op een elektrische schok als gevolg van blikseminslag.
- Geef gaslekken in de buurt van de telefoon niet telefonisch door.

Consignes de sécurité relatives au modem

Lors de l'utilisation de votre matériel téléphonique, il est important de respecter les consignes ci-après afin de réduire les risques d'incendie, d'électrocution et d'autres blessures :

- N'installez jamais de cordons téléphoniques durant un orage.
- Les prises téléphoniques ne doivent pas être installées dans des endroits humides, excepté si le modèle a été conçu à cet effet.
- Ne touchez jamais un cordon téléphonique ou un terminal non isolé avant que la ligne ait été déconnectée du réseau téléphonique.
- Soyez toujours prudent lorsque vous procédez à l'installation ou à la modification de lignes téléphoniques.
- Si vous devez téléphoner pendant un orage, pour éviter tout risque de choc électrique, utilisez toujours un téléphone sans fil.
- En cas de fuite de gaz, n'utilisez jamais un téléphone situé à proximité de la fuite.

Verklaring van conformiteit met laserrichtlijnen

Sommige IBM PC-modellen worden standaard geleverd met een CD-ROM-station of een DVD-station. CD-ROM-stations en DVD-stations zijn ook los als optie te verkrijgen. CD-ROM-stations en DVD-stations zijn laserproducten. De stations voldoen aan de eisen gesteld in de International Electrotechnical Commission (IEC) 825 en CENELEC EN 60 825 bedoeld voor laserproducten van klasse 1.

Houd bij het installeren van een CD-ROM- of DVD-station rekening met de volgende instructies.

Waarschuwing:

Het wijzigen van instellingen of het uitvoeren van procedures anders dan hier is beschreven, kan leiden tot blootstelling aan gevaarlijke straling.

Als u de behuizing van het CD-ROM-station of het DVD-station opent, kunt u worden blootgesteld aan gevaarlijke laserstraling. Het CD-ROM-station of het DVD-station bevat geen onderdelen die moeten worden vervangen of onderhouden. **Verwijder de behuizing van het station niet.**

Sommige CD-ROM-stations of DVD-stations bevatten een ingebouwde laserdiode van categorie 3A of 3B. Lees de volgende opmerking.

GEVAAR

Laserstraling indien geopend. Kijk niet in de laserstraal en vermijd direct contact met de laserstraal.

DANGER:

Certains modèles d'ordinateurs personnels sont équipés d'origine d'une unité de CD-ROM ou de DVD-ROM. Mais ces unités sont également vendues séparément en tant qu'options. L'unité de CD-ROM/DVD-ROM est un appareil à laser. Aux

État-Unis, l'unité de CD-ROM/DVD-ROM est certifiée conforme aux normes indiquées dans le sous-chapitre J du DHHS 21 CFR relatif aux produits à laser de classe 1. Dans les autres pays, elle est certifiée être un produit à laser de classe 1 conforme aux normes CEI 825 et CENELEC EN 60 825.

Lorsqu'une unité de CD-ROM/DVD-ROM est installée, tenez compte des remarques suivantes:

ATTENTION: Pour éviter tout risque d'exposition au rayon laser, respectez les consignes de réglage et d'utilisation des commandes, ainsi que les procédures décrites.

L'ouverture de l'unité de CD-ROM/DVD-ROM peut entraîner un risque d'exposition au rayon laser. Pour toute intervention, faites appel à du personnel qualifié.

Certaines unités de CD-ROM/DVD-ROM peuvent contenir une diode à laser de classe 3A ou 3B. Tenez compte de la consigne qui suit:

DANGER

Rayonnement laser lorsque le carter est ouvert. Évitez toute exposition directe des yeux au rayon laser. Évitez de regarder fixement le faisceau ou de l'observer à l'aide d'instruments optiques.

Over dit boek

Deze publicatie bevat instructies voor het installeren van de meeste opties in de computer. Deze publicatie bevat ook een overzicht van de voorzieningen van de computer en informatie over de plaats van de aansluitingen en het bijwerken van de configuratie instellingen.

Hoe dit boek is ingedeeld

Dit boek bevat de volgende hoofdstukken en bijlagen:

- “Hoofdstuk 1. Overzicht” bevat een inleiding over de computerspecificaties en de opties die beschikbaar zijn voor uw computer.
- “Hoofdstuk 2. Externe opties installeren” bevat informatie over de aansluitingen van de computer en instructies voor het installeren van externe opties en rand-apparaten.
- “Hoofdstuk 3. Interne opties installeren — klein desktopmodel” bevat instructies voor het verwijderen van de kap en het installeren van vaste-schijfstations, geheugen en adapters in de computer.
- “Hoofdstuk 4. Interne opties installeren — desktopmodel” bevat instructies voor het verwijderen van de kap en het installeren van vaste-schijfstations, geheugen en adapters in de computer.
- “Hoofdstuk 5. Interne opties installeren — microtower” bevat instructies voor het verwijderen van de kap en het installeren van vaste-schijfstations, geheugen en adapters in de computer.
- “Hoofdstuk 6. De configuratie van de computer bijwerken” bevat instructies voor het bijwerken van de computerconfiguratie, het installeren van stuurprogramma’s en het wissen van een kwijtgeraakt of vergeten wachtwoord.
- “Bijlage A. De batterij vervangen” beschrijft hoe u de de batterij kunt vervangen als dit nodig mocht zijn.
- “Bijlage B. Systeemprogramma’s bijwerken” bevat informatie over het bijwerken van de systeemprogramma’s.
- “Bijlage C. Systeemadrestoewijzing” bevat informatie over de adrestoewijzingen van de computer voor programmeurs.
- “Bijlage D. IRQ- en DMA-kanaaltoewijzingen” bevat informatie over de IRQ- en DMA-toewijzingen.
- “Bijlage E. Kennisgevingen en merken” bevat kennisgevingen en informatie over merken.

Informatiebronnen

Raadpleeg Access IBM (op het bureaublad) voor nadere informatie over de uw computer.

Raadpleeg het *Naslagboek* voor basisprobleemoplossing, softwareherstelprocedures en informatie over wie u moet bellen voor hulp en service.

Als u beschikt over Internet-toegang kunt u op Internet de meest recente handboeken voor uw computer bekijken. Deze vindt u op:

<http://www.pc.ibm.com/support>

Typ het machinetype en modelnummer in het veld **Quick Path** en klik op **Go**.

Hoofdstuk 1. Overzicht

Door hardwareopties te installeren kunt u de mogelijkheden van de computer eenvoudig uitbreiden. In deze publicatie vindt u instructies voor het installeren van externe en interne opties. Raadpleeg bij het toevoegen van een optie zowel deze instructies als de instructies die bij de optie zijn geleverd.

Dit hoofdstuk bevat een korte inleiding over de opties en voorzieningen die voor de computer beschikbaar zijn. U vindt hier ook belangrijke informatie over vereiste hulpprogramma's, veiligheidsrichtlijnen en apparatuur die gevoelig is voor statische elektriciteit.

Belangrijk

Lees voordat u een optie installeert "Veiligheidsvoorschriften" op pagina v. Deze voorzorgsmaatregelen en richtlijnen zorgen ervoor dat u veilig kunt werken.

Algemene informatie over het gebruik en het onderhoud van de computer vindt u in Access IBM. Access IBM bevat tevens informatie die u helpt bij het oplossen van problemen en het aanvragen van reparatieservice en andere technische hulp.

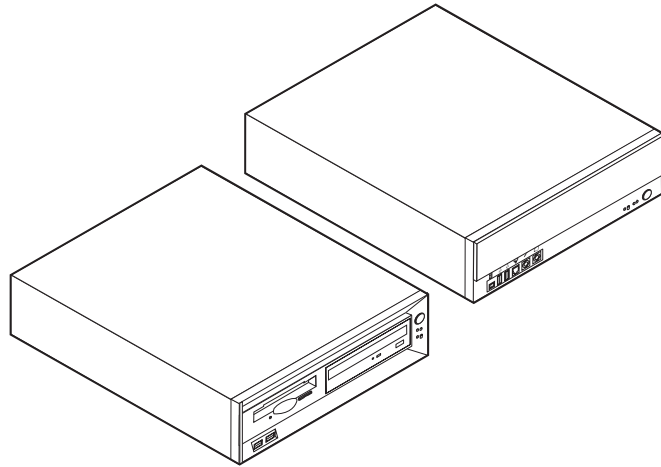
Het computermodel vaststellen

Om opties correct te kunnen installeren, moet u het type-/modelnummer van de computer weten. U vindt dit nummer op een klein label aan de voorzijde van uw computer. Een type-/modelnummer ziet eruit als 6339xxx.

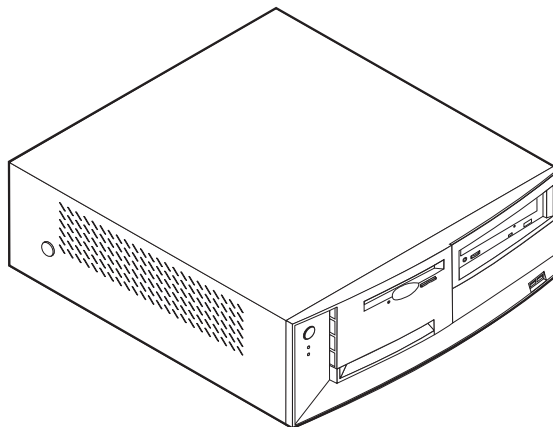
De informatie in deze publicatie heeft betrekking op een aantal verschillende typen en modellen. Aan de hand van onderstaande afbeeldingen kunt u vaststellen over welk type en model computer u beschikt.

Klein desktopmodel

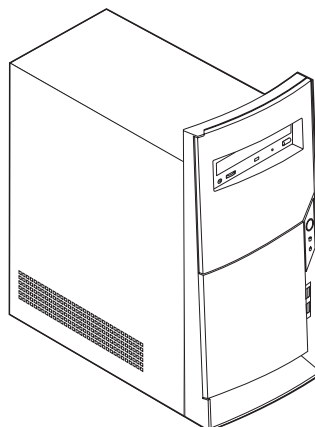
Opmerking: Hieronder worden twee typen kleine desktopmodellen afgebeeld. Eén van beide modellen heeft een klep waarmee de stations worden afgedekt.



Desktopmodel



Microtower



Voorzieningen

In dit gedeelte vindt u een overzicht van de voorzieningen, vooraf geïnstalleerde software en specificaties die betrekking hebben op de computer.

Microprocessor

Intel® Pentium™ III met 256 kB intern L2-cachegeheugen en MMX™-technologie of een Intel Celeron™ met 128 kB intern L2-cachegeheugen en MMX-technologie.

Geheugen

- Ondersteuning voor twee DIMM's (dual in-line memory modules)
- 512 kB flashgeheugen voor systeemprogramma's

Interne stations

- 3,5-inch, 1,44 MB disktestation (bepaalde modellen)
- Intern vaste-schijfstation
- EIDE CD-station of DVD-station (bepaalde modellen)

Videocontroller

Dynamisch-videogeheugentechnologie

Audiosubstysteem

16-bits geïntegreerd Sound Blaster Pro-compatibel audiosubstysteem

Connectiviteit

- 10/100 Mbps geïntegreerde Intel-ethernetcontroller voor de ondersteuning van de voorziening Wake on LAN®
- Modem (bepaalde modellen)

Voorzieningen voor systeembeheer

- RPL (Remote Program Load) en DHCP (Dynamic Host Configuration Protocol)
- Wake on LAN
- Wake on Ring (in het BIOS-configuratieprogramma heet deze voorziening Serial Port Ring Detect voor een externe modem en Modem Ring Detect voor een interne modem)
- Beheer op afstand
- Opstartvolgorde bij automatisch opstarten
- System Management (SM) BIOS en software
- Mogelijkheid tot het opslaan van de resultaten van de zelftest bij opstarten (POST)

Input/output-voorzieningen

- 25-pens ECP/EPP-aansluitingen (Extended Capabilities Port/Extended Parallel Port)
- Twee 9-pens seriële aansluitingen
- Vier 4-pens USB-aansluitingen
- PS/2®-muisaansluiting
- PS/2-toetsenbordaansluiting
- Ethernet-aansluiting
- Beeldscherm aansluiting

- Drie audioaansluitingen (lijnuitgang, lijningang en microfoon)
- Aansluitingen aan de voorzijde van kleine desktopmodellen (S/PDIF, microfoon of hoofdtelefoon)
- IEEE 1394-aansluiting aan voorzijde (bepaalde kleine modellen desktops)

Uitbreidingsmogelijkheden

- Stationsvakken
 - Klein desktopmodel: 3
 - Desktopmodel: 4
 - Microtower: 4
- 32-bits PCI-uitbreidings sleuven
 - Klein desktopmodel: 3 (uitbreidingskaarten moeten een lage prioriteit hebben)
 - Desktopmodel: 3
 - Microtower: 3

Voeding

- 95 W, 120 W of 155 W voedingseenheid met handmatige voltageschakelaar
- Automatische instelling invoerfrequentie (50/60 Hz)
- Ondersteuning voor energiebeheer (APM)
- ondersteuning voor ACPI (Advanced Configuration and Power Interface)

Beveiligingsvoorzieningen

- Systeemwachtwoord en configuratiewachtwoord
- Mogelijkheid tot het toevoegen van van een beugel en een kabel met slot (varieert per chassis)
- Instelbare opstartvolgorde
- Opstarten zonder diskettestation, toetsenbord of muis
- Werkstand Onbewaakt starten
- I/O-besturing diskette en vaste schijf
- I/O-besturing van seriële en parallelle poort
- Beveiligingsprofielen per apparaat

Door IBM vooraf geïnstalleerde software

Mogelijk is de computer geleverd met vooraf geïnstalleerde software. Deze bestaat uit een besturingssysteem, stuurprogramma's voor de ingebouwde voorzieningen en overige ondersteunende software.

Ondersteunde besturingssystemen

- Microsoft® Windows® Millennium Edition (Me)
- Microsoft Windows 2000 Professional
- Microsoft Windows 98 Second Edition

Geteste besturingssystemen¹

- Microsoft Windows 95
- Microsoft Windows NT® Workstation Versie 4.0

1. De besturingssystemen die hier staan genoemd, worden op het moment dat deze publicatie ter perse gaat onderworpen aan een compatibiliteitstest. Ook kan IBM na het verschijnen van dit boekje concluderen dat er nog meer besturingssystemen compatibel zijn met deze computer. Deze lijst is onderhevig aan wijzigingen. Om te controleren of een bepaald besturingssysteem is getest op compatibiliteit kunt u de website van de fabrikant van dat besturingssysteem raadplegen.

Specificaties

In dit gedeelte vindt u de fysieke specificaties van uw computer.

Fysieke specificaties — klein desktopmodel

<p>Afmetingen</p> <p>Hoogte: 88 mm (3,4 inch) Breedte: 305 mm (12,0 inch) Diepte: 380 mm (14,9 inch)</p> <p>Gewicht</p> <p>Minimumconfiguratie bij levering: 8,5 kg Maximumconfiguratie: 8,6 kg</p> <p>Omgevingsvoorwaarden</p> <p>Luchttemperatuur:</p> <p>Systeem aan: 10° tot 35° C Systeem uit: 10° tot 43° C Maximumhoogte: 2134 m Opmerking: De maximumhoogte van 2134 m is de maximumhoogte waarbij de opgegeven luchttemperatuur van toepassing is. Wanneer deze hoogte wordt overschreden, zal de luchttemperatuur lager zijn dan de opgegeven temperatuur.</p> <p>Luchtvochtigheid:</p> <p>Systeem aan: 8% tot 80% Systeem uit 8 tot 80%</p> <p>Elektrische invoer</p> <p>Invoerspanning:</p> <p>Laag:</p> <p>Minimum: 90 V Maximum: 137 V Invoerfrequentie: 57–63 Hz Instelling voltageschakelaar: 115 V</p> <p>Hoog:</p> <p>Minimum: 180 V Maximum: 265 V Invoerfrequentie: 47–53 Hz Instelling voltageschakelaar: 230 V</p> <p>Opgenomen vermogen (bij benadering):</p> <p>Minimumconfiguratie bij levering: 0,08 kWatt Maximumconfiguratie: 0,30 kWatt</p> <p>Opmerking: Stroomverbruik en warmte-afgifte kunnen variëren en zijn afhankelijk van het aantal en het soort geïnstalleerde optionele voorzieningen en de gebruikte optionele voorzieningen voor energiebeheer.</p>	<p>Warmte-afgifte (bij benadering):</p> <p>Minimumconfiguratie: 60 Watt Maximumconfiguratie: 120 Watt</p> <p>Luchtverplaatsing</p> <p>Ongeveer 0,25 kubieke meter per minuut maximaal</p> <p>Geluidsniveau</p> <p>Gemiddelde geluidsproductie:</p> <p>Op de werkplek:</p> <p>Niet actief: 38 dBA In bedrijf: 43 dBA</p> <p>Op één 1 meter</p> <p>Niet actief: 33 dBA In bedrijf: 37 dBA</p> <p>Gedeclareerde geluidslimiet:</p> <p>Niet actief: 3,75 bel In bedrijf: 4,99 bel</p> <p>Opmerking: Het geluidsniveau werd vastgesteld in een gecontroleerde omgeving volgens de procedures van American National Standards Institute (ANSI) S12.10 en ISO 7779 en voldoet aan ISO 9296. De werkelijke geluidsniveaus kunnen de hier genoemde waarden overtreffen als gevolg van reflecterend geluid en andere geluidsbronnen. Het gedeclareerde geluidsniveau is een limiet; bij de meeste computers blijft het geluidsniveau onder deze waarde.</p> <p>Opmerking: Deze computer is gekwalificeerd als een digitaal apparaat van klasse A of B. Raadpleeg het <i>Naslagboekje</i> voor nadere informatie over deze classificatie.</p>
--	--

Fysieke specificaties — Desktopmodel

<p>Afmetingen</p> <p>Hoogte: 140 mm (5,5 inch) Breedte: 425 mm (16,7 inch) Diepte: 425 mm (16,7 inch)</p> <p>Gewicht</p> <p>Minimumconfiguratie bij levering: 14 kg Maximumconfiguratie: 17,3 kg</p> <p>Omgevingsvoorwaarden</p> <p>Luchttemperatuur:</p> <p>System aan: 10° tot 35° C Systeem uit: 10° tot 43° C Maximumhoogte: 2134 m Opmerking: De maximumhoogte van 2134 m is de maximumhoogte waarbij de opgegeven luchttemperatuur van toepassing is. Wanneer deze hoogte wordt overschreden, zal de luchttemperatuur lager zijn dan de opgegeven temperatuur.</p> <p>Luchtvochtigheid:</p> <p>System aan: 8% tot 80% Systeem uit 8 tot 80%</p> <p>Elektrische invoer</p> <p>Invoerspanning:</p> <p>Laag:</p> <p>Minimum: 90 V Maximum: 137 V Invoerfrequentie: 57–63 Hz Instelling voltageschakelaar: 115 V</p> <p>Hoog:</p> <p>Minimum: 180 V Maximum: 265 V Invoerfrequentie: 47–53 Hz Instelling voltageschakelaar: 230 V</p> <p>Opgenomen vermogen (bij benadering):</p> <p>Minimumconfiguratie bij levering: 0,08 kWatt Maximumconfiguratie: 0,3 kWatt</p> <p>Opmerking: Stroomverbruik en warmte-afgifte kunnen variëren en zijn afhankelijk van het aantal en het soort geïnstalleerde optionele voorzieningen en de gebruikte optionele voorzieningen voor energiebeheer.</p>	<p>Warmte-afgifte (bij benadering):</p> <p>Minimumconfiguratie: 75 Watt Maximumconfiguratie: 160 Watt</p> <p>Luchtverplaatsing</p> <p>Ongeveer 0,34 kubieke meter per minuut</p> <p>Geluidsniveau</p> <p>Gemiddelde geluidsproductie:</p> <p>Op de werkplek:</p> <p>Niet actief: 38 dBA In bedrijf: 43 dBA</p> <p>Op één 1 meter</p> <p>Niet actief: 33 dBA In bedrijf: 37 dBA</p> <p>Gedeclareerde geluidslimiet:</p> <p>Niet actief: 4,8 bel In bedrijf: 5,1 bel</p> <p>Opmerking: Het geluidsniveau werd vastgesteld in een gecontroleerde omgeving volgens de procedures van American National Standards Institute (ANSI) S12.10 en ISO 7779 en voldoet aan ISO 9296. De werkelijke geluidsniveaus kunnen de hier genoemde waarden overtreffen als gevolg van reflecterend geluid en andere geluidsbronnen. Het gedeclareerde geluidsniveau is een limiet; bij de meeste computers blijft het geluidsniveau onder deze waarde.</p> <p>Opmerking: Deze computer is gekwalificeerd als een digitaal apparaat van klasse A of B. Raadpleeg het <i>Naslagboekje</i> voor nadere informatie over deze classificatie.</p>
--	---

Fysieke specificaties — microtowermodel

<p>Afmetingen</p> <p>Hoogte: 192 mm Breedte: 385 mm Diepte: 388 mm</p> <p>Gewicht</p> <p>Minimumconfiguratie bij levering: 9,4 kg Maximumconfiguratie: 11,3 kg</p> <p>Omgevingsvoorwaarden</p> <p>Luchttemperatuur:</p> <p>System aan: 10° tot 35° C Systeem uit: 10° tot 43° C Maximumhoogte: 2134 m Opmerking: De maximumhoogte van 2134 m is de maximumhoogte waarbij de opgegeven luchttemperatuur van toepassing is. Wanneer deze hoogte wordt overschreden, zal de luchttemperatuur lager zijn dan de opgegeven temperatuur.</p> <p>Luchtvochtigheid:</p> <p>System aan: 8% tot 80% Systeem uit 8 tot 80%</p> <p>Elektrische invoer</p> <p>Invoerspanning:</p> <p>Laag:</p> <p>Minimum: 90 V Maximum: 137 V Invoerfrequentie: 57–63 Hz Instelling voltageschakelaar: 115 V</p> <p>Hoog:</p> <p>Minimum: 180 V Maximum: 265 V Invoerfrequentie: 47–53 Hz Instelling voltageschakelaar: 230 V</p> <p>Opgenomen vermogen (bij benadering):</p> <p>Minimumconfiguratie bij levering: 0,08 kWatt Maximumconfiguratie: 0,3 kWatt</p> <p>Opmerking: Stroomverbruik en warmte-afgifte kunnen variëren en zijn afhankelijk van het aantal en het soort geïnstalleerde optionele voorzieningen en de gebruikte optionele voorzieningen voor energiebeheer.</p>	<p>Warmte-afgifte (bij benadering):</p> <p>Minimumconfiguratie: 75 Watt Maximumconfiguratie: 160 Watt</p> <p>Luchtverplaatsing</p> <p>Ongeveer 0,5 kubieke meter per minuut</p> <p>Geluidsniveau</p> <p>Gemiddelde geluidsproductie:</p> <p>Op de werkplek:</p> <p>Niet actief: 38 dBA In bedrijf: 43 dBA</p> <p>Op één 1 meter</p> <p>Niet actief: 33 dBA In bedrijf: 37 dBA</p> <p>Gedeclareerde geluidslimiet:</p> <p>Niet actief: 4,8 bel In bedrijf: 5,1 bel</p> <p>Opmerking: Het geluidsniveau werd vastgesteld in een gecontroleerde omgeving volgens de procedures van American National Standards Institute (ANSI) S12.10 en ISO 7779 en voldoet aan ISO 9296. De werkelijke geluidsniveaus kunnen de hier genoemde waarden overtreffen als gevolg van reflecterend geluid en andere geluidsbronnen. Het gedeclareerde geluidsniveau is een limiet; bij de meeste computers blijft het geluidsniveau onder deze waarde.</p> <p>Opmerking: Deze computer is gekwalificeerd als een digitaal apparaat van klasse A of B. Raadpleeg het <i>Naslagboekje</i> voor nadere informatie over deze classificatie.</p>
--	--

Beschikbare opties

Enkele beschikbare opties:

- Externe opties
 - Parallele apparaten, zoals printers en externe stations
 - Seriële apparaten, zoals externe modems en digitale camera's
 - Audioapparatuur, zoals externe luidsprekers voor het geluidssysteem
 - USB-apparaten, zoals printers, joysticks en scanners
 - Beveiligingsitems, zoals een beveiligingsbeugel
 - Beeldschermen
 - IEEE 1394-apparaten, bijvoorbeeld digitale camera's
- Interne opties
 - System geheugen, ook DIMM's (dual in-line memory modules) genoemd
 - PCI-adapters (Peripheral Component Interconnect)
 - Interne stations, zoals:
 - CD- of DVD-station station
 - Vaste schijf
 - Disktestations en andere stations voor verwisselbare media

Op de volgende webpagina's vindt u de meest recente informatie over de beschikbare opties:

- <http://www.ibm.com/pc/us/options/>
- <http://www.pc.ibm.com/support/>

U kunt ook een van de volgende telefoonnummers bellen:

- In de Verenigde Staten belt u 1-800-IBM-2YOU (1-800-426-2968).
- In Canada belt u 1-800-565-3344 of 1-800-465-7999.
- In alle overige landen neemt u contact op met uw IBM-leverancier of IBM-vertegenwoordiger.

Benodigd gereedschap

Als u bepaalde opties wilt installeren in de computer, hebt u een schroevendraaier nodig. Bij een aantal opties is ook nog ander gereedschap vereist. Raadpleeg de instructies bij de optie.

Omgaan met apparaten die gevoelig zijn voor statische elektriciteit

Statische elektriciteit is ongevaarlijk voor uzelf, maar kan de computeronderdelen en de opties zwaar beschadigen.

Als u een optie installeert, maak de antistatische verpakking ervan dan *nooit* open voordat de installatieaanwijzingen u hiertoe opdracht geven.

Neem bij het omgaan met opties en computeronderdelen de volgende voorzorgsmaatregelen in acht om schade door statische elektriciteit te voorkomen:

- Beweeg zo min mogelijk. Door beweging kan er statische elektriciteit ontstaan.
- Ga voorzichtig met de onderdelen om. Pak adapters en geheugenmodules bij de randen vast. Raak nooit onbeschermde elektronische componenten aan.
- Zorg dat ook anderen de componenten niet aanraken.

- Wanneer u een nieuwe optie installeert, houd dan de antistatische verpakking met de optie minstens 2 seconden tegen een metalen afdekplaatje van een uitbreidingsleuf of een ander ongeverfd metalen oppervlak op de computer. Hiermee vermindert u de statische lading van de verpakking en van uw lichaam.
- Installeer zo mogelijk de optie direct in de computer zonder deze neer te leggen. Als u de optie neer moet leggen nadat u deze uit de verpakking hebt gehaald, leg hem dan op de antistatische verpakking op een horizontaal vlak.
- Leg de optie niet op de kap van de computer of op een metalen oppervlak.

Hoofdstuk 2. Externe opties installeren

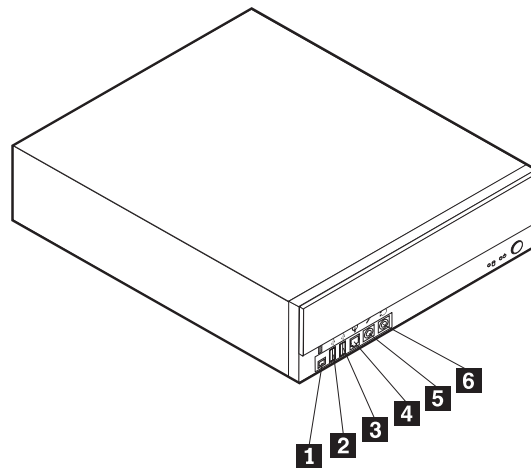
In dit hoofdstuk worden de externe aansluitingen van de computer beschreven, waarop u externe opties kunt aansluiten, zoals externe luidsprekers, een printer of een scanner. Voor sommige externe opties moet u aanvullende software installeren. Als u een externe optie toevoegt, kunt u in dit hoofdstuk vinden werken aansluiting u moet gebruiken. Met behulp van de instructies die bij de optie zijn geleverd, kunt u vervolgens de optie aansluiten en de vereiste software of stuurprogramma's installeren.

Belangrijk

Lees voordat u een optie installeert of verwijdert eerst "Veiligheidsvoorschriften" op pagina v. Deze voorzorgsmaatregelen en richtlijnen zorgen dat u veilig kunt werken.

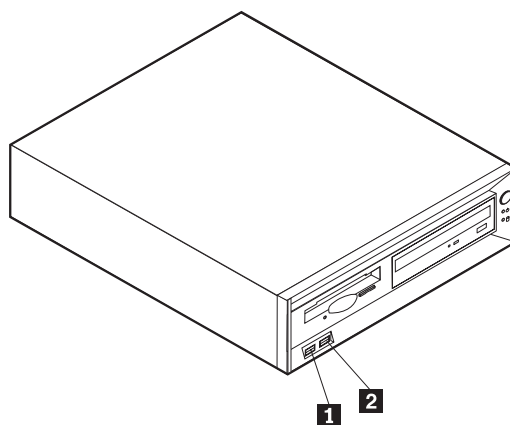
De plaats van de aansluitingen aan de voorkant van de computer

In onderstaande afbeeldingen ziet u waar de aansluitingen aan de voorkant van het kleine desktopmodel zich bevinden.



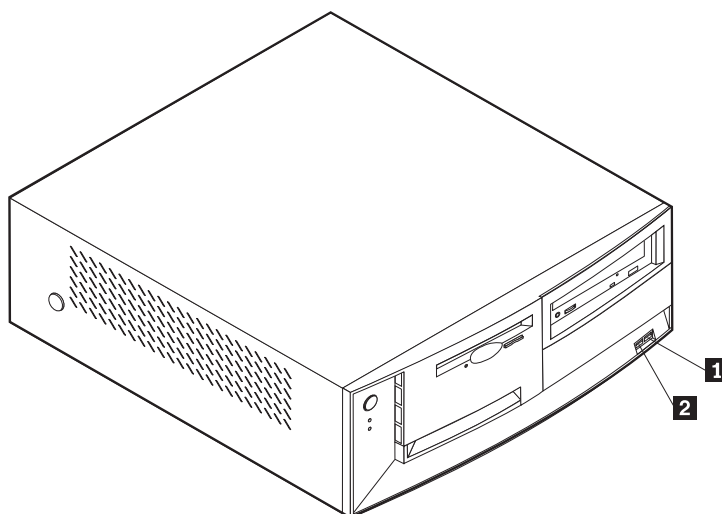
- 1** IEEE 1394-aansluiting aan voorzijde (bepaalde modellen)
- 2** USB-aansluiting voorzijde
- 3** USB-aansluiting voorzijde

- 4** S/PDIF-aansluiting
- 5** Microfoonaansluiting
- 6** Aansluiting voor hoofdtelefoon



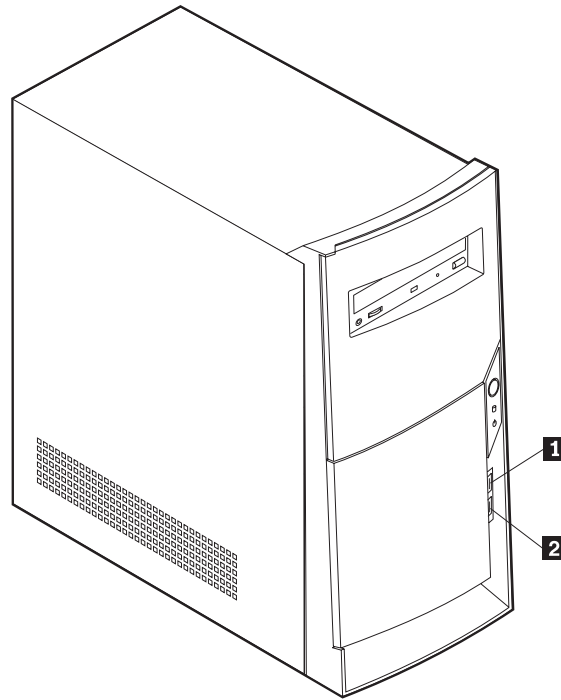
- 1** USB-aansluiting voorzijde
- 2** USB-aansluiting voorzijde

In onderstaande afbeelding ziet u waar de aansluitingen zich aan de voorkant van het desktopmodel bevinden.



- 1** USB-aansluiting voorzijde
- 2** USB-aansluiting voorzijde

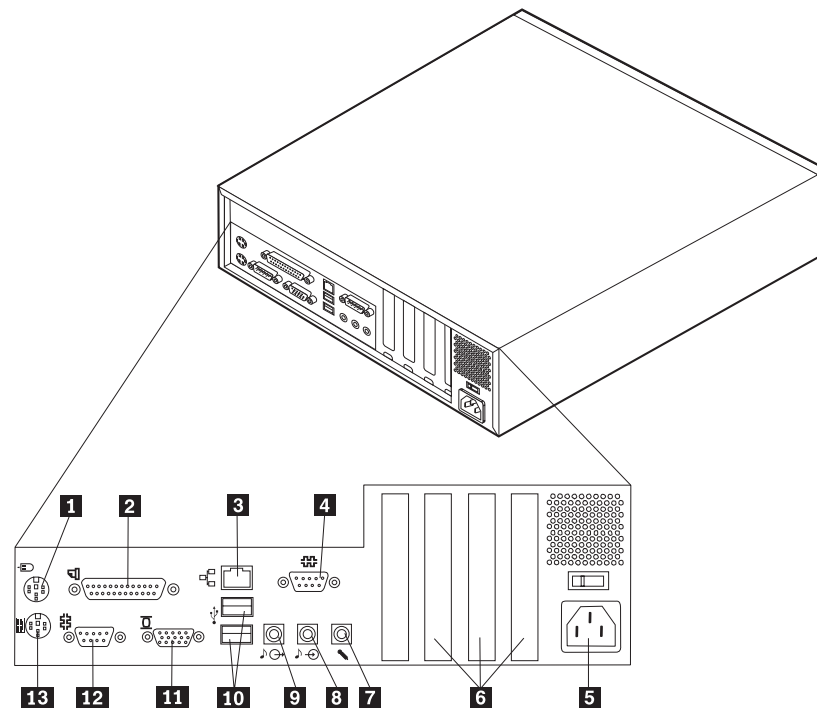
In onderstaande afbeelding ziet u waar de aansluitingen zich aan de voorkant van het microtowermodel bevinden.



- 1** USB-aansluiting voorzijde
- 2** USB-aansluiting voorzijde

De plaats van de aansluitingen aan de achterkant van de computer

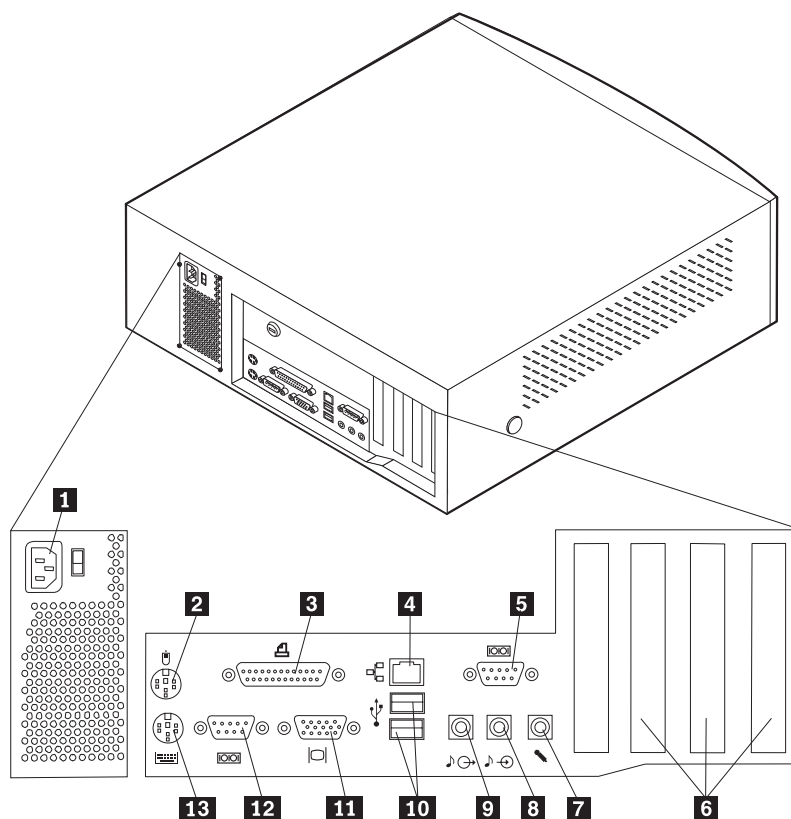
In onderstaande afbeelding ziet u waar de aansluitingen aan de achterkant van het kleine desktopmodel zich bevinden.



- | | |
|-------------------------------|-----------------------------------|
| 1 Muisaansluiting | 8 Audio-lijningang |
| 2 Parallele poort | 9 Audio-lijnuitgang |
| 3 Ethernet-aansluiting | 10 USB-aansluitingen |
| 4 Seriële poort | 11 Beeldscherm aansluiting |
| 5 Voedingsaansluiting | 12 Seriële poort |
| 6 PCI-sleuven | 13 Toetsenbordaansluiting |
| 7 Microfoonaansluiting | |

Opmerking: De meeste aansluitingen op de achterkant van de computer zijn voorzien van een pictogram met een kleurcode. Dit vergemakkelijkt de aansluiting van de kabels.

In onderstaande afbeelding ziet u waar de aansluitingen aan de achterkant van het desktopmodel zich bevinden.

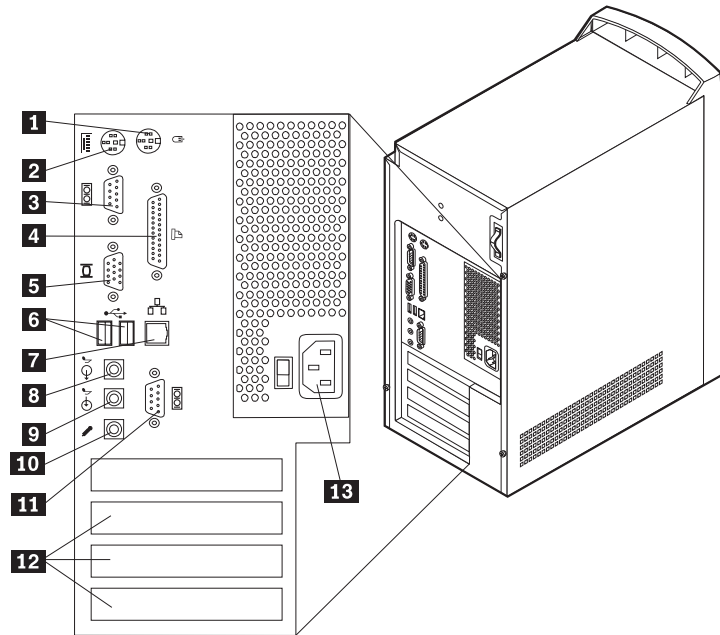


- 1** Voedingsaansluiting
- 2** Muisaansluiting
- 3** Parallele poort
- 4** Ethernet-aansluiting
- 5** Seriële poort
- 6** PCI-sleuven
- 7** Microfoonaansluiting

- 8** Audio-lijningang
- 9** Audio-lijnuitgang
- 10** USB-aansluitingen
- 11** Beeldscherm aansluiting
- 12** Seriële poort
- 13** Toetsbordaansluiting

Opmerking: De meeste aansluitingen op de achterkant van de computer zijn voorzien van een pictogram met een kleurcode. Dit vergemakkelijkt de aansluiting van de kabels.

In onderstaande afbeelding ziet u waar de aansluitingen zich aan de achterkant van het microtovermodel bevinden.



- | | |
|----------------------------------|--------------------------------|
| 1 Muisaansluiting | 8 Audio-lijnuitgang |
| 2 Toetsenbordaansluiting | 9 Audio-lijningang |
| 3 Seriële poort | 10 Microfoonaansluiting |
| 4 Parallele poort | 11 Seriële poort |
| 5 Beeldscherm aansluiting | 12 PCI-sleuven |
| 6 USB-aansluitingen | 13 Voedingsaansluiting |
| 7 Ethernet-aansluiting | |

Opmerking: De meeste aansluitingen op de achterkant van de computer zijn voorzien van een pictogram met een kleurcode. Dit vergemakkelijkt de aansluiting van de kabels.

Aansluiting	Beschrijving
Muisaansluiting	Hierop kunt u een muis, trackball of een ander aanwijsapparaat aansluiten dat geschikt is voor een PS/2-muisaansluiting.
Toetsenbordaansluiting	Hierop kunt u een toetsenbord aansluiten dat geschikt is voor een PS/2-toetsenbordaansluiting.
Seriële aansluitingen	Hierop sluit u een externe modem, seriële printer of een ander apparaat aan dat gebruik maakt van een 9-pens seriële aansluiting.
Parallele poort	Hierop kunt u een parallelle printer, parallelle scanner of een ander apparaat aansluiten waarvoor een 25-pens parallelle aansluiting vereist is.
USB-aansluitingen	Hierop kunt u een apparaat aansluiten waarvoor een USB-aansluiting (Universal Serial Bus) vereist is, bijvoorbeeld een USB-scanner of een USB-printer. Als u meer dan vier USB-apparaten hebt, kunt u een USB-hub aanschaffen om extra USB-apparaten aan te sluiten.
Ethernet-aansluiting	Hierop kunt u een Ethernet-kabel met Ethernet-stekker aansluiten. Opmerking: Om de computer te laten voldoen aan de FCC Klasse A- of Klasse B-richtlijnen dient u een Ethernet-kabel van categorie 5 te gebruiken.
Audiolijnuitgang	Via deze uitgang worden audiosignalen van de computer verzonden naar externe apparaten, zoals actieve stereo luidsprekers (luidsprekers met ingebouwde versterker), hoofdtelefoons (boven 18 ohm), multimediatoetsenborden of de audiolijningang van een stereosysteem of een ander extern opnameapparaat.
Audiolijningang	Hiermee kunt u audiosignalen ontvangen van een extern audioapparaat, zoals een stereosysteem. Als u een extern audioapparaat aansluit, verbindt u de audiolijnuitgang van het apparaat met een kabel met de audiolijningang van de computer.
Microfoonaansluiting	Hiermee kunt u een microfoon aansluiten op de computer als u geluid wilt opnemen tijdens het werken met spraakherkenningssoftware.

PNA-thuisnetwerkadapter

Sommige modellen hebben mogelijk een Home Phoneline Network Alliance netwerkadapter met een geïntegreerde V.90 modem. Naast de modemfunctie biedt deze adapter u de mogelijkheid van een peer-to-peer netwerkverbinding via de telefoonlijn. Om de PNA-thuisnetwerkadapter te kunnen gebruiken, moet u de Intel AnyPoint™ software installeren vanaf de CD *Software Selecteren*. Op elke com-

puter binnen een PNA-thuisnetwerk moet een PNA-netwerkadapter en de bijbehorende software zijn geïnstalleerd. Voor informatie over het gebruik van de PNA-netwerkadapter of de AnyPoint-software raadpleegt u de documentatie bij AnyPoint (die uitsluitend wordt geleverd bij modellen met een PNA-netwerkadapter).

Sluit elke computer van het PNA-thuisnetwerk rechtstreeks aan op een telefoon-aansluiting in de muur. Als u meer computers dan telefoonaansluitingen hebt in de gebruikte kamer, kunt u gebruikmaken van telefoonlijnsplitters op de muur-aansluiting.

De werkelijke overdrachtsnelheid via het netwerk is van veel factoren afhankelijk, waaronder de bedrading. In veel gevallen is de gerealiseerde snelheid lager.

Bij sommige Internet-providers is het delen van de toegang niet toegestaan of worden hiervoor extra kosten in rekening gebracht. Mogelijk moet u hiervoor meer dan één abonnement aanschaffen. Raadpleeg de overeenkomst met uw provider voor meer informatie.

Stuurprogramma's

U kunt stuurprogramma's voor besturingssystemen die niet vooraf geïnstalleerd zijn, vinden op <http://www.pc.ibm.com/support/> op Internet. Installatie-instructies vindt u in de README-bestanden van de stuurprogramma's.

Hoofdstuk 3. Interne opties installeren — klein desktopmodel

De mogelijkheden van uw computer zijn gemakkelijk uit te breiden. U kunt geheugen, stations en adapters toevoegen. Raadpleeg bij het installeren van een optie zowel deze instructies als de instructies die bij de optie zijn geleverd.

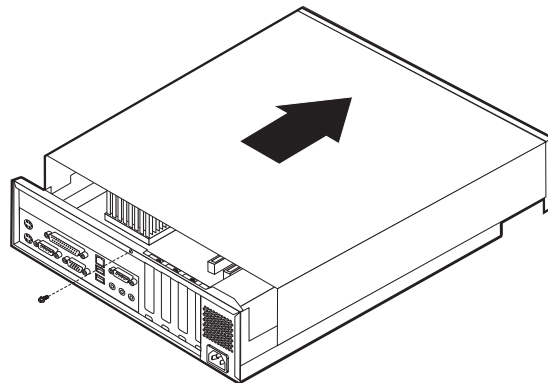
De kap verwijderen

Belangrijk

Lees, voordat u de kap verwijdert, "Veiligheidsvoorschriften" op pagina v en "Omgaan met apparaten die gevoelig zijn voor statische elektriciteit" op pagina 8.

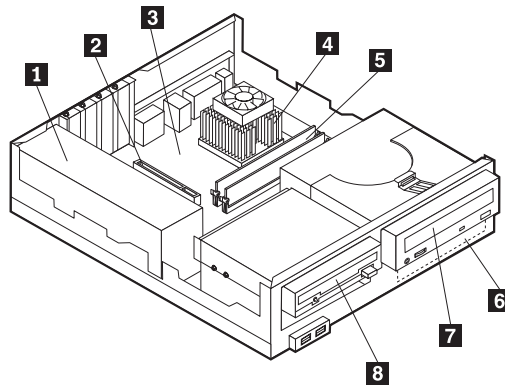
U verwijdert de kap als volgt:

1. Sluit het besturingssysteem af, verwijder eventueel aanwezige media (diskettes, CD's of banden) uit de stations en schakel alle aangesloten apparaten en de computer uit.
2. Haal alle stekkers uit het stopcontact.
3. Ontkoppel alle kabels die op de computer zijn aangesloten. Dit geldt voor net-snoeren, I/O-kabels en alle andere op de computer aangesloten kabels.
4. Verwijder de schroef waarmee kap is bevestigd aan de achterzijde van de systeemeenheid.
5. Houd beide zijden van de kap vast en duw deze naar voren. Til de kap omhoog om deze volledig te verwijderen.



De locatie van componenten

In onderstaande afbeelding kunt u zien waar de verschillende onderdelen zich bevinden.

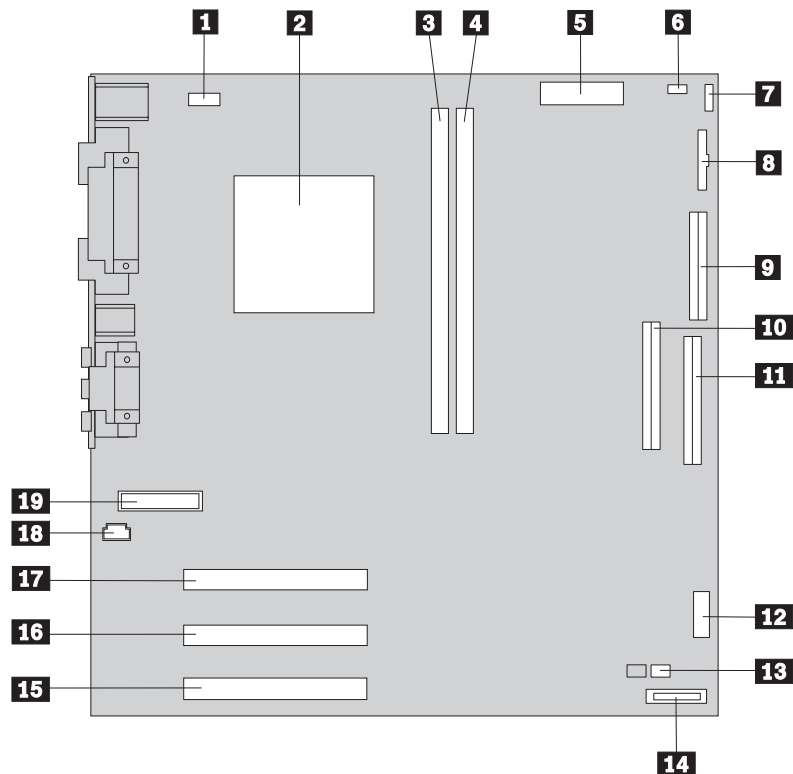


- | | |
|--|------------------------------|
| 1 Voedingseenheid | 5 DIMM |
| 2 PCI-sleuf | 6 Vaste-schijfstation |
| 3 Systeemplaat | 7 CD- of DVD-station |
| 4 Microprocessor en koelelement | 8 Diskettestation |

Onderdelen van de systeemplaat

De systeemplaat, ook wel *moederbord* genoemd, is de hoofdprintplaat in de computer. De systeemplaat zorgt voor de uitvoering van alle basisfuncties en ondersteunt daarnaast een verscheidenheid aan apparaten. Dit geldt zowel voor apparaten die vooraf in de fabriek zijn geïnstalleerd als voor apparaten die u op een later tijdstip zelf installeert.

In de volgende afbeelding ziet u waar de onderdelen van de systeemplaat zich bevinden.



- | | | | |
|-----------|------------------------------|-----------|------------------------------|
| 1 | Ventilator aansluiting | 11 | Primaire IDE-aansluiting |
| 2 | Microprocessor | 12 | USB-aansluiting voorzijde |
| 3 | DIMM 1 | 13 | CMOS/BIOS wis/herstel-jumper |
| 4 | DIMM 2 | 14 | Batterij |
| 5 | Voedingsaansluiting | 15 | PCI-sleuf |
| 6 | Voedingsaansluiting | 16 | PCI-sleuf |
| 7 | Aansluiting vaste schijf-LED | 17 | PCI-sleuf |
| 8 | Aansluiting netvoedings-LED | 18 | CD-ROM-audioaansluiting |
| 9 | Disketteaansluiting | 19 | Aansluiting voorpaneel |
| 10 | Secundaire IDE-aansluiting | | |

Geheugen installeren

De computer beschikt over twee aansluitingen waarin u DIMM's (dual in-line memory modules) kunt plaatsen, waardoor u het systeemgeheugen kunt uitbreiden tot maximaal 512 MB.

DIMM's installeren

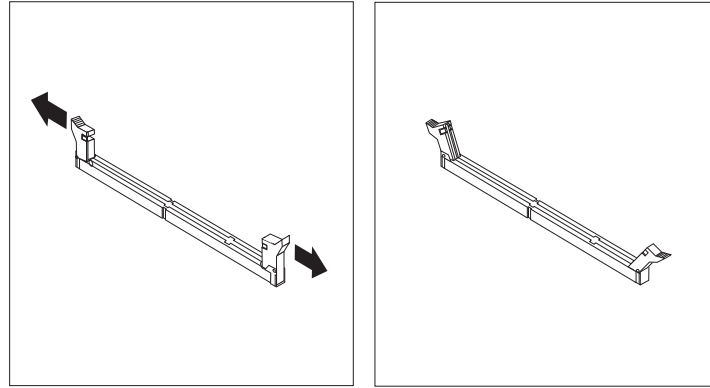
Houd u bij het installeren van DIMM's aan de volgende regels:

- Plaats een nieuwe geheugenmodule in de eerste vrije aansluiting, beginnend bij DIMM 1
- Gebruik 3,3 V, synchroon, 168-pens, ongebufferd, 133 MHz, nonpariteits SDRAM (synchronous dynamic random access memory)
- Gebruik een willekeurige combinatie van 32 MB, 64 MB, 128 MB of 256 MB DIMM's

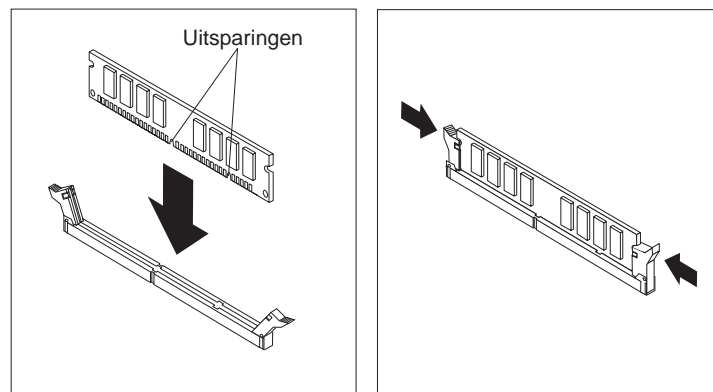
- DIMM-hoogte van 38,1 mm (1.5 inch)

U installeert een DIMM als volgt:

1. Verwijder de kap. Zie "De kap verwijderen" op pagina 19.
2. Voor de plaats van de DIMM-aansluitingen zie "Onderdelen van de systeemplaat" op pagina 20.
3. Open de klemmetjes.



4. Zorg dat de uitsparingen in de DIMM op één lijn liggen met de nokjes op de aansluiting. Duw de DIMM voorzichtig naar beneden tot de klemmetjes vastklikken.



Volgende stappen:

- Als u met een andere optie wilt werken, gaat u naar het desbetreffende gedeelte.
- Als u de installatie wilt voltooien, gaat u naar "Kap terugplaatsen en kabels aansluiten" op pagina 27.

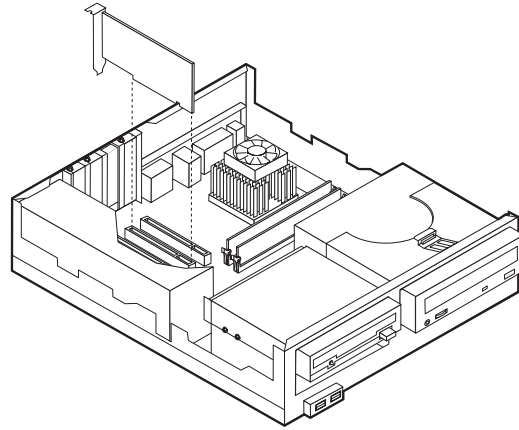
Adapters installeren

In dit gedeelte leest u hoe u adapters kunt installeren of verwijderen. De computer beschikt over drie uitbreidingsleuven voor kleine PCI-adapters (peripheral component interconnect).

U installeert als volgt een adapter:

1. Verwijder de kap. Zie "De kap verwijderen" op pagina 19.

2. Verwijder de schroef en de kap van de sleuf waarin u de adapter wilt plaatsen.



3. Installeer de adapter en plaats de bevestigingsschroef.

Volgende stappen:

- Als u met een andere optie wilt werken, gaat u naar het desbetreffende gedeelte.
- Als u de installatie wilt voltooien, gaat u naar “Kap terugplaatsen en kabels aansluiten” op pagina 27.

Interne stations installeren

In deze paragraaf leest u hoe u interne stations kunt installeren of verwijderen.

Interne stations zijn apparaten waarmee de computer gegevens leest en opslaat. Door het toevoegen of vervangen van stations in de computer kunt u de opslagcapaciteit uitbreiden of om de computer geschikt te maken voor het lezen van andere typen media, zoals bijvoorbeeld CD-ROM's.

Interne stations worden geïnstalleerd in *vakken*. In dit boek wordt gesproken van vak 1, vak 2 enzovoort.

Wanneer u een intern station installeert, moet u er goed op letten of het vak dat u daarvoor wilt gebruiken geschikt is voor het betreffende type en formaat station. Zorg ook dat de interne stationskabels goed worden aangesloten op het geïnstalleerde station.

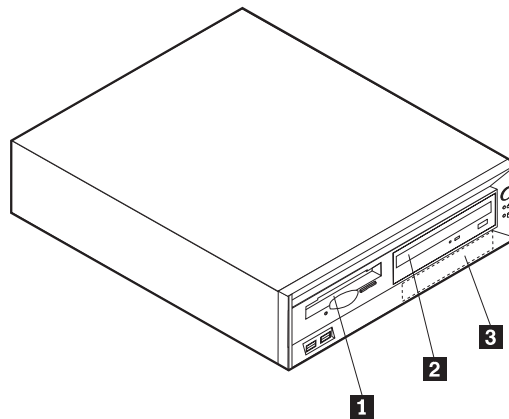
Stationsspecificaties

De computer kan worden geleverd met de volgende door IBM geïnstalleerde stations:

- Een 3,5-inch disktestation in vak 1.
- Een CD- of DVD-station in vak 2
- Een 3,5-inch vaste-schijfstation in vak 3

Vakken waarin geen stations zijn geïnstalleerd, zijn bedekt met een metalen plaatje en een kunststof afdekplaatje.

In onderstaande afbeelding ziet u waar de stationsvakken zich bevinden



Hieronder ziet u een overzicht van de stations die u in de vakken kunt installeren.

1 Vak 1 - Maximumhoogte: 25,4 mm (1 inch)	3,5-inch diskettestation (vooraf geïnstalleerd op bepaalde modellen)
2 Vak 2 - Maximumhoogte: 41,3 mm (1.6 inch)	CD-ROM-station (standaard in sommige modellen)
3 Vak 3 - Maximumhoogte: 12,7 mm (0.5 inch)	3,5-inch vaste-schijfstation (vooraf geïnstalleerd)

Opmerkingen:

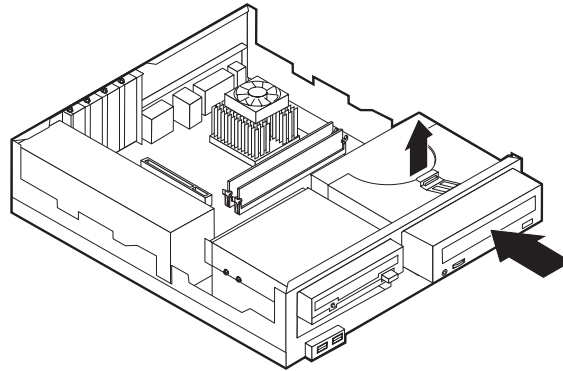
1. Stations die hoger zijn dan 41,3 mm (1,6 inch) kunnen niet worden geïnstalleerd.
2. Installeer verwisselbare media (banden of CD's) in een van buitenaf bereikbare vak: vak 1 of 2.

Een station installeren

Als u een CD- of DVD-station wilt installeren in vak 2, gaat u als volgt te werk:

1. Verwijder de kap (zie "De kap verwijderen" op pagina 19).
2. Als u een station voor verwisselbare opslagmedia wilt installeren, steekt u een schroevendraaier in een van de sleufjes op het metalen plaatje van het stationsvak en wrikt u het plaatje los.
3. Zorg dat het station correct is ingesteld als masterapparaat. Raadpleeg voor informatie over de master/slave-jumper de documentatie bij het CD- of DVD-station.
4. Til het klemmetje omhoog en verwijder de stationhouder.
5. Installeer het station in het vak. Zorg dat de schroefgaten bij elkaar komen en plaats de vier schroeven.

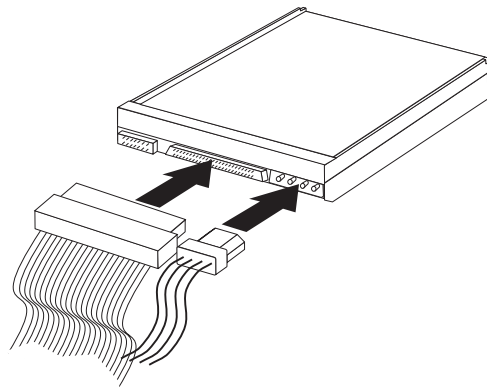
- Schuif de stationkast halverwege de stationhouder.



- Voor elk IDE (Integrated Drive Electronics)-station zijn twee kabels nodig; een 4-aderige voedingskabel om aan te sluiten op de voedingseenheid en een signaalkabel om aan te sluiten op de systeemplaat. Mogelijk moet er ook een audiokabel worden aangesloten.

Als u een CD- of DVD-station wilt installeren in de computer, gaat u als volgt te werk:

- Zoek de signaalkabel die is meegeleverd met de computer of het nieuwe station.
- Zoek de secundaire IDE-aansluiting en de CD-ROM-audioaansluiting op de systeemplaat. Zie "Onderdelen van de systeemplaat" op pagina 20.
- Sluit een einde van de signaalkabel aan op de secundaire IDE-aansluiting en sluit het andere uiteinde aan op het CD- of DVD-station.
- In de computer zijn extra voedingsaansluitingen aanwezig voor het aansluiten van extra stations. Sluit de voedingskabel aan op het station.



- Als u een audiokabel voor een CD-ROM-station hebt, sluit u deze aan op het station en op de systeemplaat.
- Schuif de stationkast naar binnen en sluit het klemmetje.
- Als het station dat u hebt geïnstalleerd is bedoeld voor een verwisselbaar medium, verwijdert u het afdekplaatje van het vak in de frontplaat.

Volgende stappen:

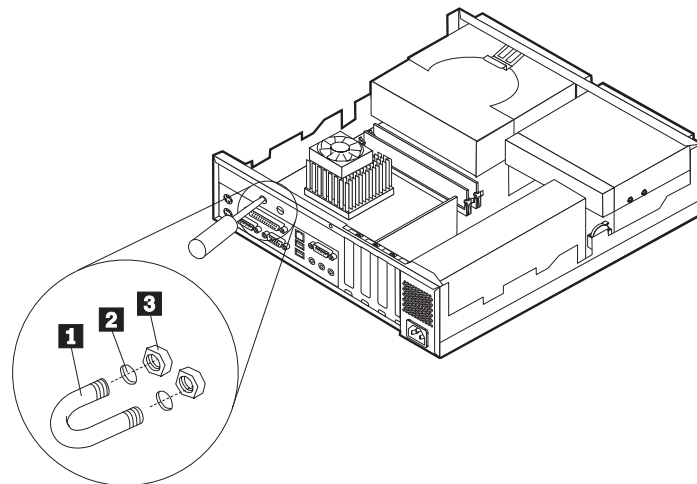
- Als u met een andere optie wilt werken, gaat u naar het desbetreffende gedeelte.
- Als u de installatie wilt voltooien, gaat u naar “Kap terugplaatsen en kabels aansluiten” op pagina 27.

Een beveiligingsbeugel installeren

Om diefstal van de computer te voorkomen, kunt u een extra beveiligingsbeugel (5 mm dik) en -kabel aan de computer bevestigen. Controleer wanneer u de beveiligingskabel hebt toegevoegd of deze de andere kabels die op de computer zijn aangesloten niet in de weg zit.

U installeert als volgt een beveiligingsbeugel:

1. Verwijder de kap (zie “De kap verwijderen” op pagina 19).
2. Prik met een scherp voorwerp, zoals een schroevendraaier, de twee doordruk-gaatjes in het metalen achterpaneel van de computer door.
3. Schuif de beveiligingsbeugel door het achterpaneel, plaats vervolgens de moeren op de uiteinden van de beugel en draai ze vast met de moersleutel.
4. Plaats de kap van de computer terug. Raadpleeg voor meer informatie “Kap terugplaatsen en kabels aansluiten” op pagina 27.
5. Steek de kabel door de beugel en sla hem om een vast object. Maak vervolgens beide uiteinden van de kabel aan elkaar vast met een slot.



- 1** Beveiligingsbeugel
- 2** Gat(en) voor beugel
- 3** Moeren

Volgende stappen:

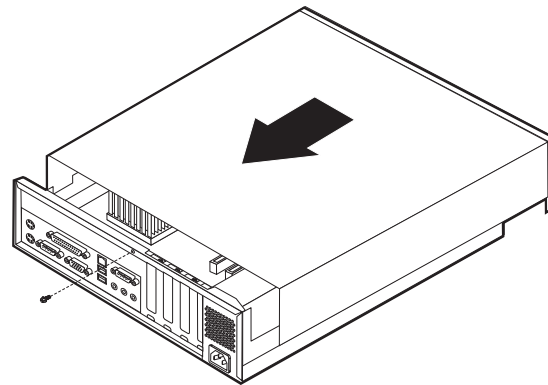
Als u met een andere optie wilt werken, gaat u naar het desbetreffende gedeelte.

Kap terugplaatsen en kabels aansluiten

Wanneer u met de opties van de computer hebt gewerkt, installeert u eventueel verwijderde onderdelen opnieuw, plaatst u de kap terug en sluit u alle losgekoppelde kabels weer aan, inclusief netsnoeren en telefoonlijnen. Daarnaast kan het, afhankelijk van de optie die wordt geïnstalleerd, nodig zijn om te bevestigen dat de bijgewerkte informatie in het Configuratieprogramma correct is.

Voer de volgende stappen uit:

1. Controleer of alle componenten weer op de juiste manier in de computer zijn teruggeplaatst en of alle lossen schroeven en stukken gereedschap uit de computer zijn verwijderd.
2. Zorg dat er geen kabels in de weg zitten die het terugplaatsen van de kap verhinderen.
3. Plaats de kap over de computer en schuif deze maar achteren. Bevestig de kap met de schroef.



4. Sluit de externe kabels en snoeren weer op de computer aan. Zie "Hoofdstuk 2. Externe opties installeren" op pagina 11.
5. Hoe u de configuratie bijwerkt, leest u in "Hoofdstuk 6. De configuratie van de computer bijwerken" op pagina 55.

Hoofdstuk 4. Interne opties installeren — desktopmodel

De mogelijkheden van uw computer zijn gemakkelijk uit te breiden. U kunt geheugen, stations en adapters toevoegen. Raadpleeg bij het installeren van een optie zowel deze instructies als de instructies die bij de optie zijn geleverd.

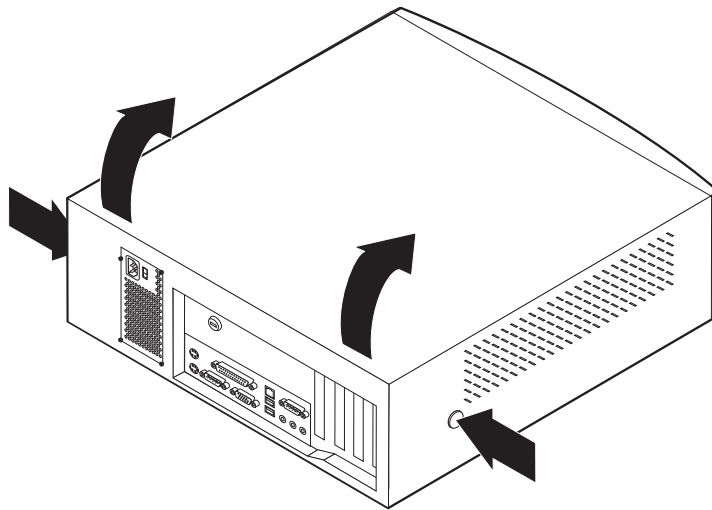
De kap verwijderen

Belangrijk:

Lees eerst "Veiligheidsvoorschriften" op pagina v en "Omgaan met apparaten die gevoelig zijn voor statische elektriciteit" op pagina 8 voordat u de kap verwijdert.

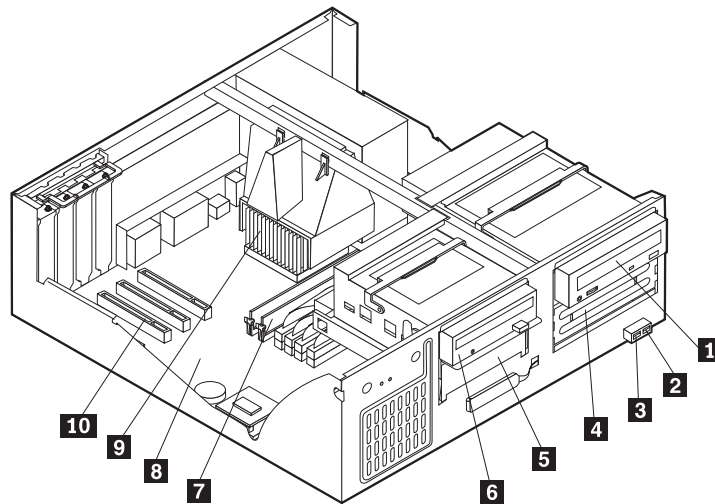
U verwijdert de kap als volgt:

1. Sluit het besturingssysteem af, verwijder eventueel aanwezige media (diskettes, CD's of banden) uit de stations en schakel alle aangesloten apparaten en de computer uit.
2. Haal alle stekkers uit het stopcontact.
3. Ontkoppel alle kabels die op de computer zijn aangesloten. Dit geldt voor net-snoeren, I/O-kabels en alle andere op de computer aangesloten kabels.
4. Druk op de knoppen aan de zijkanten van de computer en kantel de achterzijde van de kap omhoog en naar de voorzijde van de computer.



Locatie van componenten

In onderstaande afbeelding kunt u zien waar de verschillende onderdelen zich bevinden.

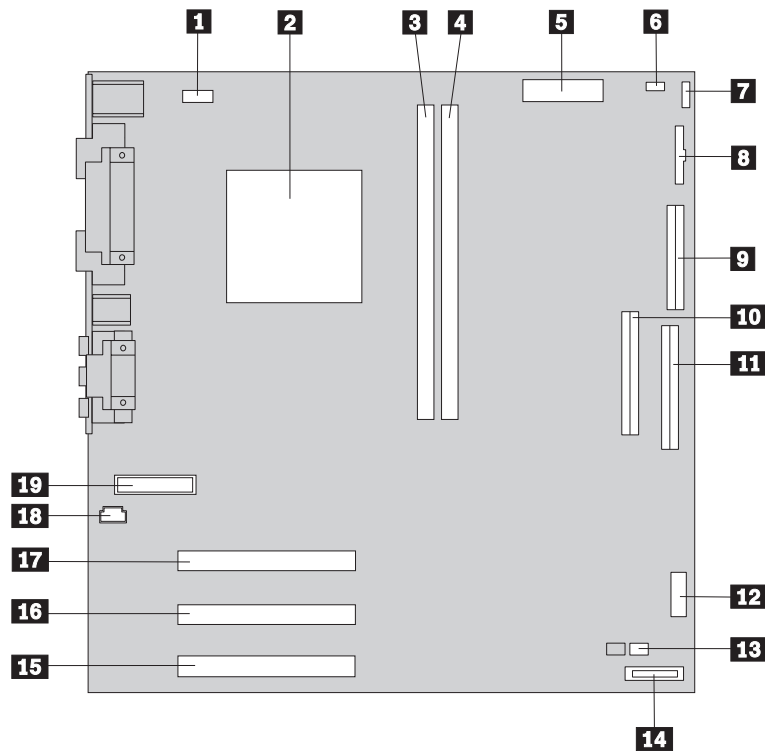


- | | |
|------------------------------------|--|
| 1 CD-ROM-station | 6 Disktestation |
| 2 USB-aansluiting voorzijde | 7 DIMM |
| 3 USB-aansluiting voorzijde | 8 Systemplaat |
| 4 Optioneel stationsvak | 9 Microprocessor en koelelement |
| 5 Vaste-schijfstation | 10 PCI-sleuf |

Onderdelen van de systemplaat herkennen

De systemplaat, ook wel *moederbord* genoemd, is de hoofdprintplaat in de computer. De systemplaat zorgt voor de uitvoering van alle basisfuncties en ondersteunt daarnaast een verscheidenheid aan apparaten. Dit geldt zowel voor apparaten die vooraf in de fabriek zijn geïnstalleerd als voor apparaten die u op een later tijdstip zelf installeert.

In de volgende afbeelding ziet u waar de onderdelen van de systeemplaat zich bevinden.



- | | |
|---------------------------------------|--|
| 1 Ventilator aansluiting | 11 Primaire IDE-aansluiting |
| 2 Microprocessor | 12 USB-aansluiting voorzijde |
| 3 DIMM 1 | 13 CMOS/BIOS wis/herstel-jumper |
| 4 DIMM 2 | 14 Batterij |
| 5 Voedingsaansluiting | 15 PCI-sleuf |
| 6 Voedingsaansluiting | 16 PCI-sleuf |
| 7 Aansluiting vaste schijf-LED | 17 PCI-sleuf |
| 8 Aansluiting netvoedings-LED | 18 CD-ROM-audio aansluiting |
| 9 Diskette aansluiting | 19 Aansluiting voorpaneel |
| 10 Secundaire IDE-aansluiting | |

Geheugen installeren

De computer beschikt over twee aansluitingen waarin u DIMM's (dual in-line memory modules) kunt plaatsen, waardoor u het systeemgeheugen kunt uitbreiden tot maximaal 512 MB.

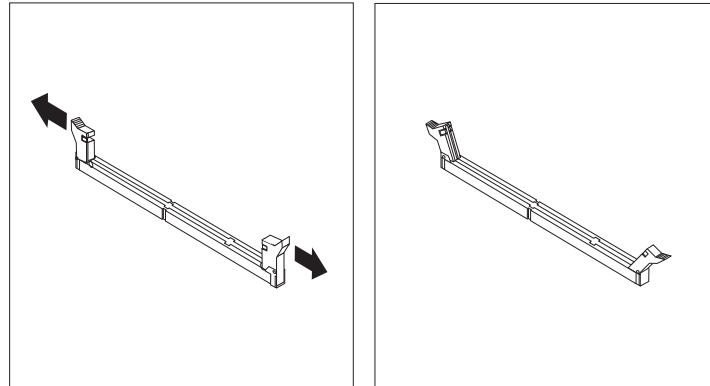
DIMM's installeren

Houd u bij het installeren van DIMM's aan de volgende regels:

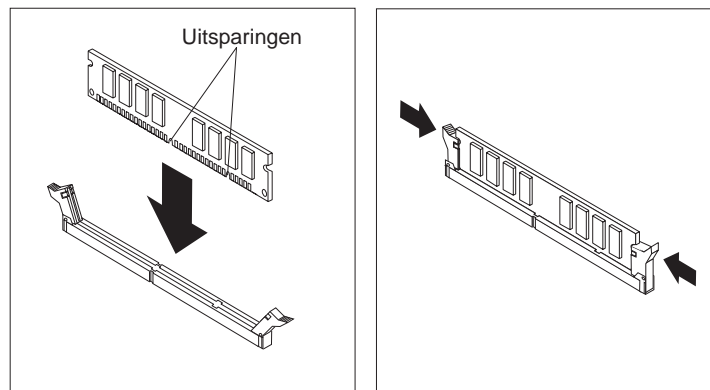
- Plaats een nieuwe geheugenmodule in de eerste vrije aansluiting, beginnend bij DIMM 1
- 3,3 volt, synchroon, 168-pens, ongebufferd, 133 MHz SDRAM-geheugen (synchronous dynamic random access memory)
- Gebruik een willekeurige combinatie van 32 MB, 64 MB, 128 MB of 256 MB DIMM's
- DIMM-hoogte van 38,1 mm (1.5 inch)

U installeert een DIMM als volgt:

1. Verwijder de kap. Zie "De kap verwijderen" op pagina 29.
2. Voor de plaats van de DIMM-aansluitingen raadpleegt u "Onderdelen van de systeemplaat herkennen" op pagina 30.
3. Open de klemmetjes.



4. Zorg dat de uitsparingen in de DIMM op één lijn liggen met de nokjes op de aansluiting. Duw de DIMM voorzichtig naar beneden tot de klemmetjes vastklikken.



Volgende stappen:

- Als u met een andere optie wilt werken, gaat u naar het desbetreffende gedeelte.
- Als u de installatie wilt voltooien, gaat u naar "Kap terugplaatsen en kabels aansluiten" op pagina 39.

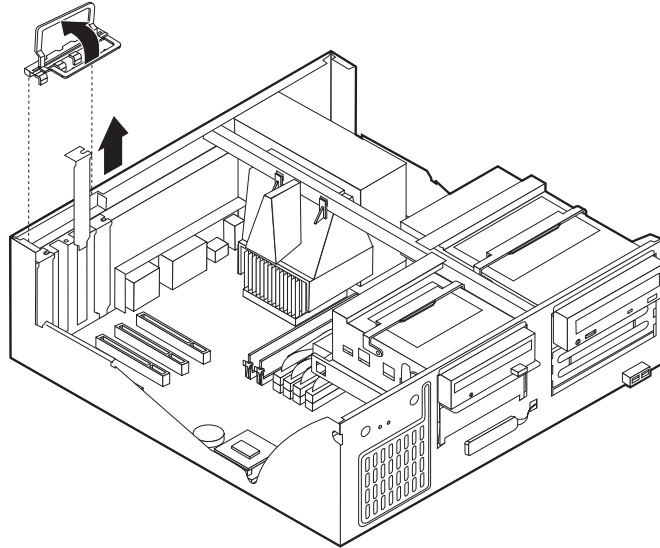
Adapters installeren

In dit gedeelte leest u hoe u adapters kunt installeren of verwijderen. De computer beschikt over drie uitbreidings sleuven voor PCI-adapters (peripheral component interconnect). U kunt adapters installeren met een lengte van maximaal 33 cm.

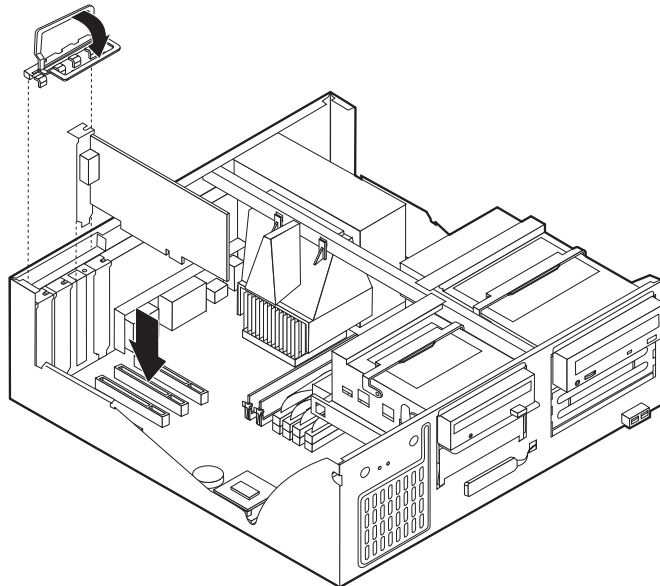
U installeert als volgt een adapter:

1. Verwijder de kap. Zie "De kap verwijderen" op pagina 29.

2. Ontgrendel en verwijder het kapje en het afdekplaatje van de adaptersleuf waarin u de adapter wilt installeren.



3. Haal de adapter uit de antistatische verpakking.
4. Installeer de adapter in de juiste sleuf op de systeemplaat.
5. Plaats het kapje van de adaptersleuf terug.



Volgende stappen:

- Als u met een andere optie wilt werken, gaat u naar het desbetreffende gedeelte.
- Als u de installatie wilt voltooien, gaat u naar "Kap terugplaatsen en kabels aansluiten" op pagina 39.

Interne stations installeren

In deze paragraaf leest u hoe u interne stations kunt installeren of verwijderen.

Interne stations zijn apparaten waarmee de computer gegevens leest en opslaat. U kunt extra stations in de computer installeren om de opslagcapaciteit uit te breiden of om de computer geschikt te maken voor het lezen van andere typen media. De volgende typen stations zijn beschikbaar:

- Vaste-schijfstations
- Bandstations
- CD-stations of DVD-stations
- Stations voor verwisselbare media

Interne stations worden geïnstalleerd in *vakken*. In dit boek wordt gesproken van vak 1, vak 2 enzovoort.

Wanneer u een intern station installeert, moet u er goed op letten of het vak dat u daarvoor wilt gebruiken geschikt is voor het betreffende type en formaat station. Zorg ook dat de interne stationskabels goed worden aangesloten op het geïnstalleerde station.

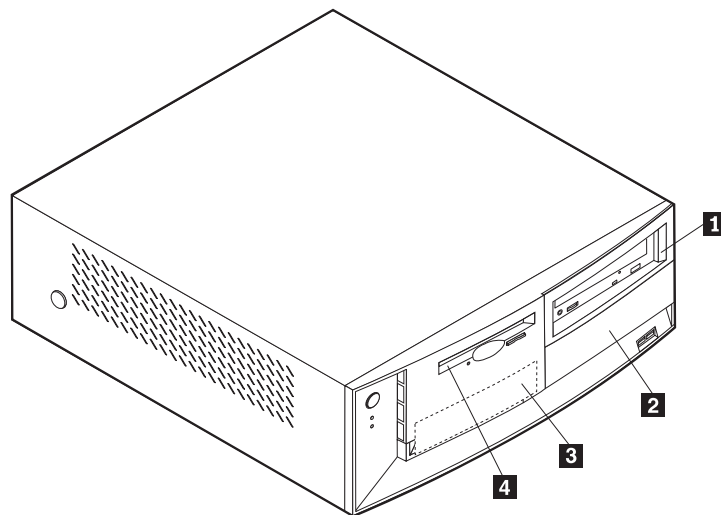
Stationsspecificaties

De computer wordt geleverd met de volgende door IBM geïnstalleerde stations:

- Een CD-ROM-station in vak 1 (bepaalde modellen)
- Een 3,5-inch vaste-schijfstation in vak 3
- Een 3,5-inch diskettestation in vak 4

Als er in vak 1 en vak 2 geen stations zijn geïnstalleerd, zijn deze vakken bedekt met een metalen plaatje en een kunststof afdekplaatje.

In onderstaande afbeelding ziet u waar de stationsvakken zich bevinden:



Hieronder ziet u een overzicht van de stations die u in de vakken kunt installeren.

- 1** Vak 1 - Maximumhoogte: 41,3 mm (1,6 inch.) CD-ROM-station (standaard in sommige modellen) 5.25-inch vaste-schijfstation
- 2** Vak 2 - Maximumhoogte: 41,3 mm (1,6 inch.) 5,25-inch vaste-schijfstation
3,5-inch vaste-schijfstation (montagebeugel vereist)
CD-ROM-station
DVD-ROM-station
- 3** Vak 3 - Maximumhoogte: 25,4 mm (1,0 inch.) 3,5-inch vaste-schijfstation (vooraf geïnstalleerd)
- 4** Vak 4 - Maximumhoogte: 25,4 mm (1,0 inch.) 3,5-inch diskettestation (vooraf geïnstalleerd)

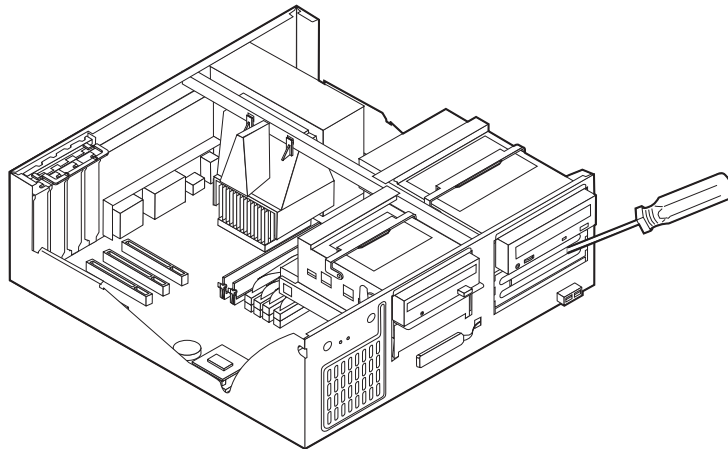
Opmerkingen:

1. Stations die hoger zijn dan 41.3 mm (1.6 inch) kunnen niet worden geïnstalleerd.
2. Installeer verwisselbare media (banden of CD's) in een van buitenaf bereikbare vak: vak 1 of 2.

Een station installeren

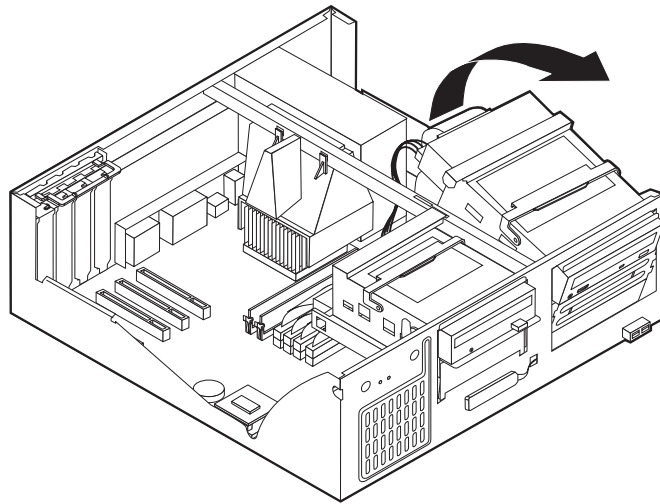
U kunt als volgt een intern station installeren.

1. Verwijder de kap. Zie "De kap verwijderen" op pagina 29.
2. Als de computer een CD- of DVD-station heeft, moet u wellicht de signaal- en voedingskabels verwijderen uit het station.
3. Als het station dat u hebt geïnstalleerd is bedoeld voor een verwisselbaar medium, verwijdert u het afdekplaatje van het vak in de frontplaat.
4. Verwijder het metalen plaatje van het stationsvak door het met een schroevendraaier voorzichtig los te wrikken.



5. Kantel de hendel van het stationsvak naar voren en kantel ook de behuizing van het stationsvak naar de voorzijde van de computer, totdat de stations-

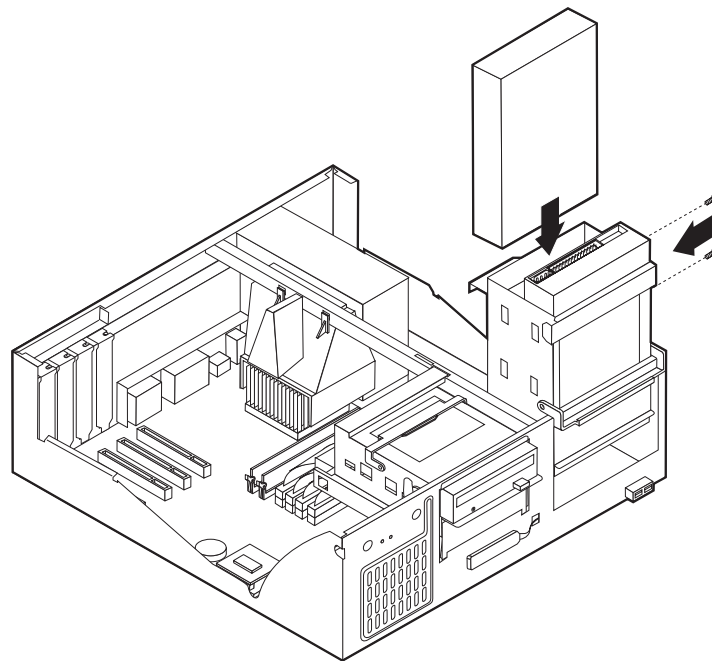
beugel tegen de computerbehuizing aanklikt.



6. Zorg dat het station dat u installeert juist is ingesteld als master- dan wel slave-apparaat.
 - Als het eerste CD- of DVD-station is, is het een master-apparaat.
 - Als het een aanvullend CD- of DVD-station is, is het een slave-apparaat.
 - Als het een vaste-schijfstation is, is het een slave-apparaat.

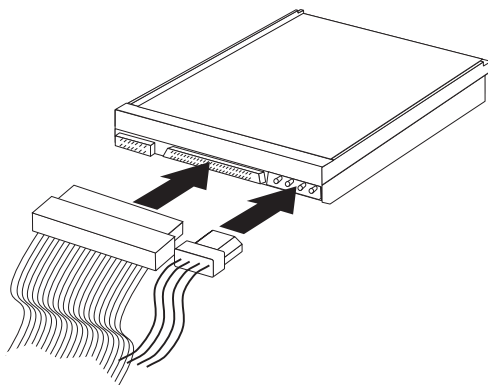
Raadpleeg voor informatie over de master/slave-jumper de documentatie bij het station.

7. Installeer het station in het vak. Zorg dat de schroefgaatjes op één lijn liggen en draai de schroeven vast.



8. Kantel de behuizing van het stationsvak weer terug op haar plaats.
9. Voor elk IDE (Integrated Drive Electronics)-station zijn twee kabels nodig: een 4-aderige voedingskabel om aan te sluiten op de voedingseenheid en een signaalkabel om aan te sluiten op de systeemplaat. Mogelijk moet er ook een

audiokabel worden aangesloten.



De stappen voor het aansluiten van een IDE-station zijn verschillend per type aan te sluiten station. Zoek hieronder naar de procedure die van toepassing is voor uw type stationsaansluiting.

Aansluiten van het eerste IDE CD- of DVD-station

1. Zoek de signaalkabel met drie stekkers die is meegeleverd met de computer of het nieuwe station.
2. Zoek de secundaire IDE-aansluiting en de CD-ROM-audioaansluiting op de systeemplaat. Zie "Onderdelen van de systeemplaat herkennen" op pagina 30.
3. Sluit een einde van de signaalkabel aan op het station en sluit een ander uiteinde aan op de secundaire IDE-aansluiting op de systeemplaat. U voorkomt elektronische ruis door alleen de stekkers aan de uiteinden van de kabel te gebruiken.
4. De computer heeft extra voedingsaansluitingen voor aanvullende stations. Verbind een voedingsaansluiting met het station.
5. Als u een audiokabel voor een CD-ROM-station hebt, sluit u deze aan op het station en op de systeemplaat.

Aansluiten van een aanvullend IDE CD- of DVD-station

1. Zoek de secundaire IDE-aansluiting op de systeemplaat en de signaalkabel met drie stekkers. Zie "Onderdelen van de systeemplaat herkennen" op pagina 30.
2. Verbind de extra stekker in de signaalkabel met het nieuwe CD- of DVD-station.
3. De computer heeft extra voedingsaansluitingen voor aanvullende stations. Verbind een voedingsaansluiting met het station.

Een aanvullende IDE-vaste-schijfstation aansluiten

1. Om de nieuwe vaste schijf aan te sluiten hebt u een signaalkabel met drie stekkers nodig.
2. Verwijder de kabel met twee stekkers uit het vaste-schijfstation.
3. Zoek de primaire IDE-aansluiting op de systeemplaat. Sluit een uiteinde van de kabel met drie stekkers aan op het vaste-schijfstation en sluit het andere uiteinde aan op de systeemplaat. Zie "Onderdelen van de systeemplaat herkennen" op pagina 30.
4. Verbind de extra stekker in de signaalkabel met het nieuwe vaste-schijfstation.
5. De computer heeft extra voedingsaansluitingen voor aanvullende stations. Verbind een voedingsaansluiting met het station.

Volgende stappen

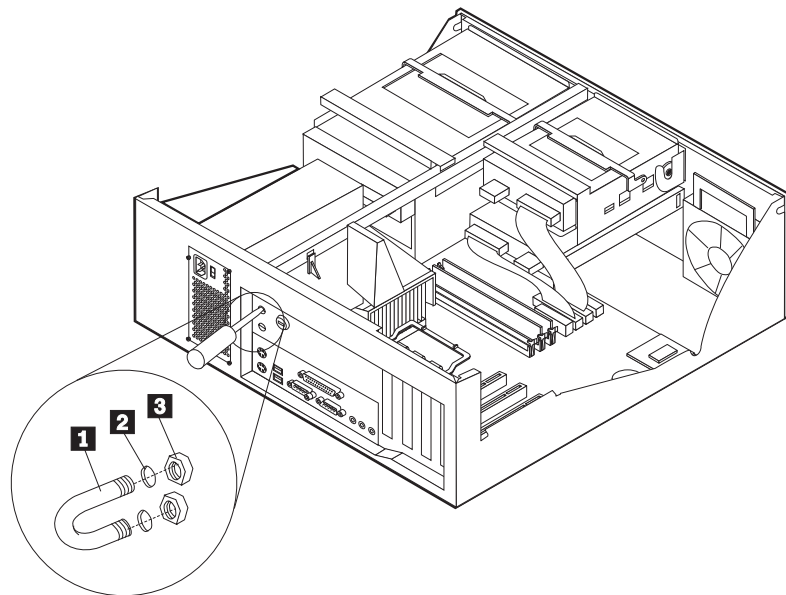
- Als u met een andere optie wilt werken, gaat u naar het desbetreffende gedeelte.
- Als u de installatie wilt voltooien, gaat u naar “Kap terugplaatsen en kabels aansluiten” op pagina 39.

Een beveiligingsbeugel installeren

Om diefstal van de computer te voorkomen, kunt u een extra beveiligingsbeugel (5 mm dik) en -kabel aan de computer bevestigen. Controleer wanneer u de beveiligingskabel hebt toegevoegd of deze de andere kabels die op de computer zijn aangesloten niet in de weg zit.

U installeert als volgt een beveiligingsbeugel:

1. Verwijder de kap. Zie “De kap verwijderen” op pagina 29.
2. Prik met een scherp voorwerp, zoals een schroevendraaier, de twee doordruk-gaatjes in het metalen achterpaneel van de computer door.
3. Schuif de beveiligingsbeugel door het achterpaneel, plaats vervolgens de moeren op de uiteinden van de beugel en draai ze vast met de moersleutel.
4. Plaats de kap van de computer terug. Raadpleeg voor meer informatie “Kap terugplaatsen en kabels aansluiten” op pagina 39.
5. Steek de kabel door de beugel en sla hem om een vast object. Maak vervolgens beide uiteinden van de kabel aan elkaar vast met een slot.



- 1** Beveiligingsbeugel
- 2** Gat en voor beugel
- 3** Moeren

Volgende stappen:

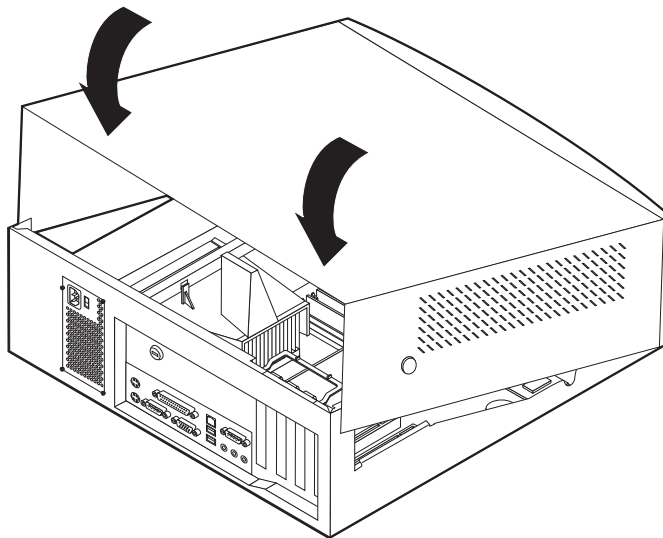
Als u met een andere optie wilt werken, gaat u naar het desbetreffende gedeelte.

Kap terugplaatsen en kabels aansluiten

Wanneer u met de opties van de computer hebt gewerkt, installeert u eventueel verwijderde onderdelen opnieuw, plaatst u de kap terug en sluit u alle losgekoppelde kabels weer aan, inclusief netsnoeren en telefoonlijnen. Daarnaast kan het, afhankelijk van de optie die wordt geïnstalleerd, nodig zijn om te bevestigen dat de bijgewerkte informatie in het Configuratieprogramma correct is.

Voer de volgende stappen uit:

1. Controleer of alle componenten weer op de juiste manier in de computer zijn teruggeplaatst en of alle lossen schroeven en stukken gereedschap uit de computer zijn verwijderd.
2. Zorg dat er geen kabels in de weg zitten die het terugplaatsen van de kap verhinderen.
3. Houd de kap boven de computer en kantel de kap naar beneden en naar achteren totdat deze vastklikt.



4. Sluit de externe kabels en snoeren weer op de computer aan. Zie “Hoofdstuk 2. Externe opties installeren” op pagina 11.
5. Hoe u de configuratie bijwerkt, leest u in “Hoofdstuk 6. De configuratie van de computer bijwerken” op pagina 55.

Hoofdstuk 5. Interne opties installeren — microtower

De mogelijkheden van uw computer zijn gemakkelijk uit te breiden. U kunt geheugen, stations en adapters toevoegen. Raadpleeg bij het installeren van een optie zowel deze instructies als de instructies die bij de optie zijn geleverd.

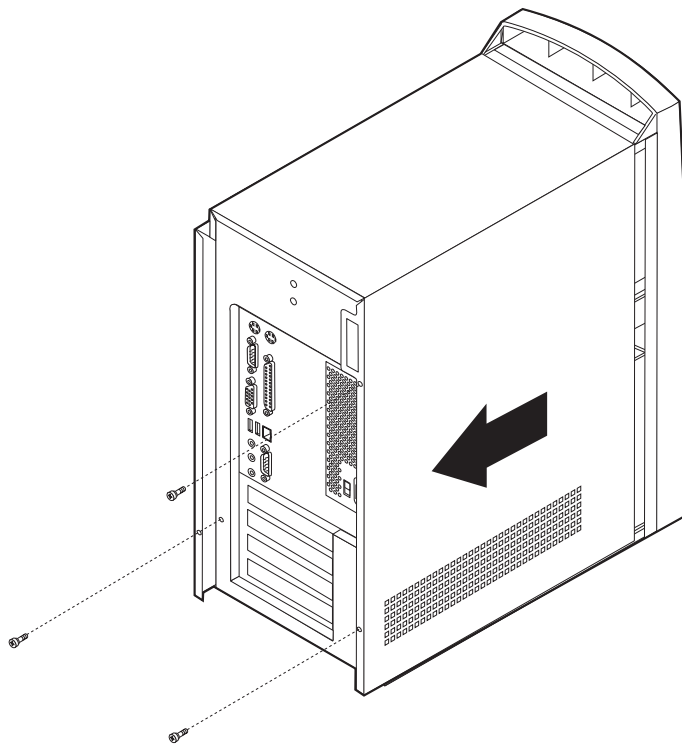
De kap verwijderen

Belangrijk:

Lees eerst "Veiligheidsvoorschriften" op pagina v en "Omgaan met apparaten die gevoelig zijn voor statische elektriciteit" op pagina 8 voordat u de kap verwijdert.

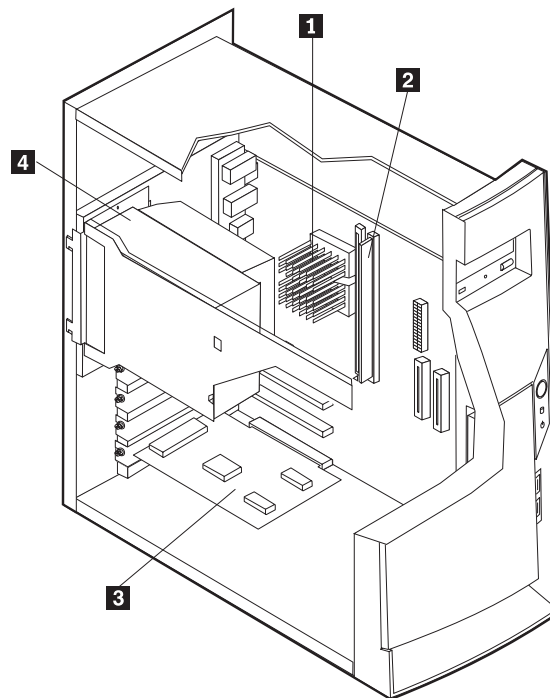
U verwijdert de kap als volgt:

1. Sluit het besturingssysteem af, verwijder eventueel aanwezige media (diskettes, CD's of banden) uit de stations en schakel alle aangesloten apparaten en de computer uit.
2. Haal alle stekkers uit het stopcontact.
3. Ontkoppel alle kabels die op de computer zijn aangesloten. Dit geldt voor net-snoeren, I/O-kabels en alle andere op de computer aangesloten kabels.
4. Verwijder de schroeven aan de achterkant van de computer en schuif de kap naar de achterkant van de computer.



De plaats van componenten

In onderstaande afbeelding kunt u zien waar de verschillende onderdelen zich bevinden.



1 Microprocessor en koelelement

2 DIMM

3 PCI-adapter

4 Voedingseenheid

De voedingseenheid verplaatsen

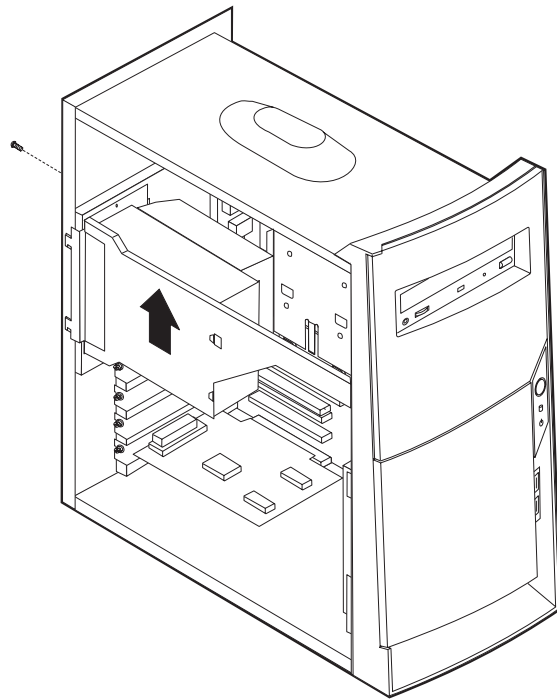
Om bij sommige onderdelen van de systeemplaat te kunnen, moet u de voedingsseenheid verwijderen. Gebruik de volgende procedure om gemakkelijk bij de systeemplaat te kunnen.

Gevaar!

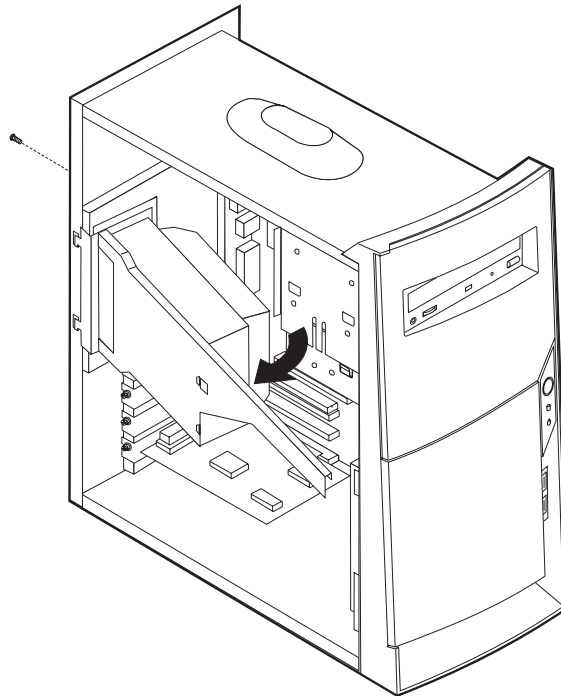
Verwijder de beugel niet van de voedingseenheid en draai geen schroeven op de voedingseenheid los.

1. Verwijder de schroef waarmee de voedingseenheid aan de achterkant van de systeemkast is bevestigd.

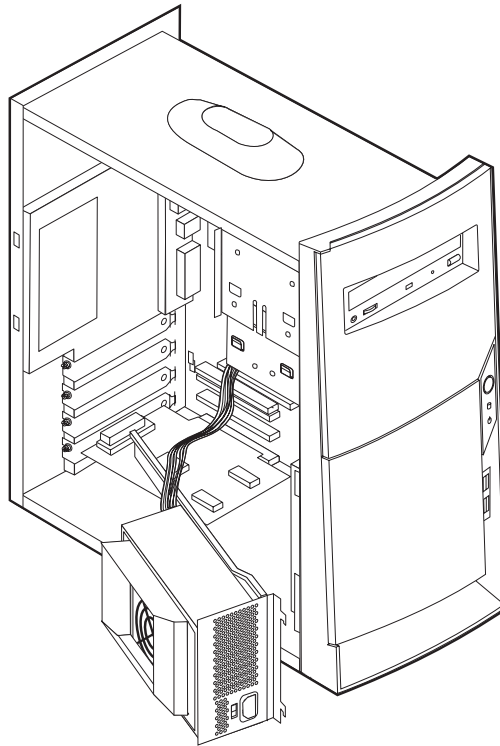
2. Druk op het metalen plaatje en schuif de voedingseenheid naar binnen.



3. Draai de voedingseenheid naar buiten zoals in de afbeelding.



4. Verwijder de voedingseenheid en leg deze terzijde.

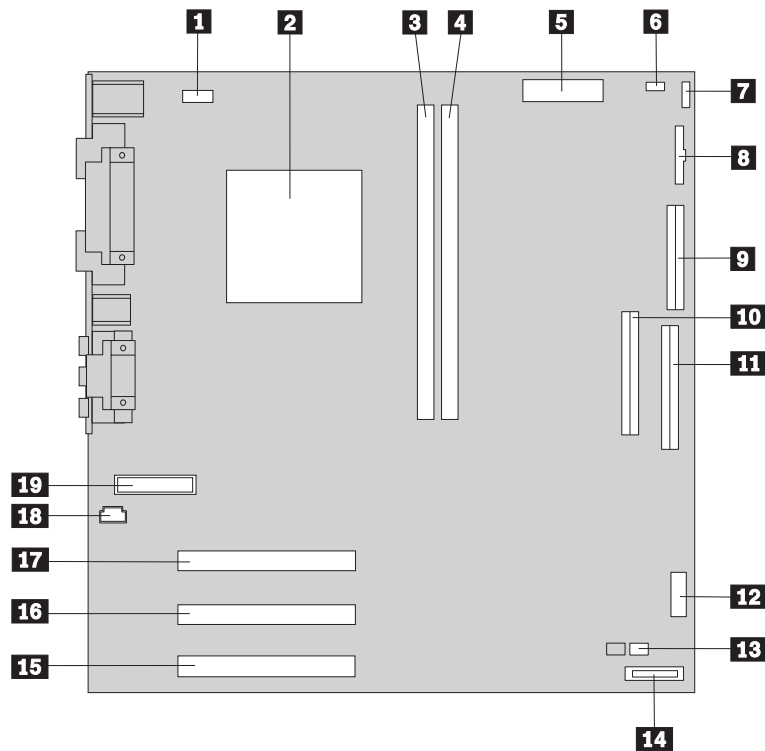


5. Om de voedingseenheid weer terug te plaatsen, voert u de stappen in omgekeerde volgorde uit.

Onderdelen van de systeemplaat

De systeemplaat, ook wel *moederbord* genoemd, is de hoofdprintplaat in de computer. De systeemplaat zorgt voor de uitvoering van alle basisfuncties en ondersteunt daarnaast een verscheidenheid aan apparaten. Dit geldt zowel voor apparaten die vooraf in de fabriek zijn geïnstalleerd als voor apparaten die u op een later tijdstip zelf installeert.

In de volgende afbeelding ziet u waar de onderdelen van de systeemplaat zich bevinden.



- | | |
|---------------------------------------|--|
| 1 Ventilator aansluiting | 11 Primaire IDE-aansluiting |
| 2 Microprocessor | 12 Voorste USB-aansluiting |
| 3 DIMM 1 | 13 CMOS/BIOS wis/herstel-jumper |
| 4 DIMM 2 | 14 Batterij |
| 5 Voedingsaansluiting | 15 PCI-sleuf |
| 6 Voedingsaansluiting | 16 PCI-sleuf |
| 7 Aansluiting vaste schijf-LED | 17 PCI-sleuf |
| 8 Aansluiting netvoedings-LED | 18 CD-ROM-audioaansluiting |
| 9 Disketteaansluiting | 19 Aansluiting voorpaneel |
| 10 Secundaire IDE-aansluiting | |

installeren geheugen

De computer beschikt over twee aansluitingen waarin u DIMM's (dual in-line memory modules) kunt plaatsen, waardoor u het systeemgeheugen kunt uitbreiden tot maximaal 512 MB.

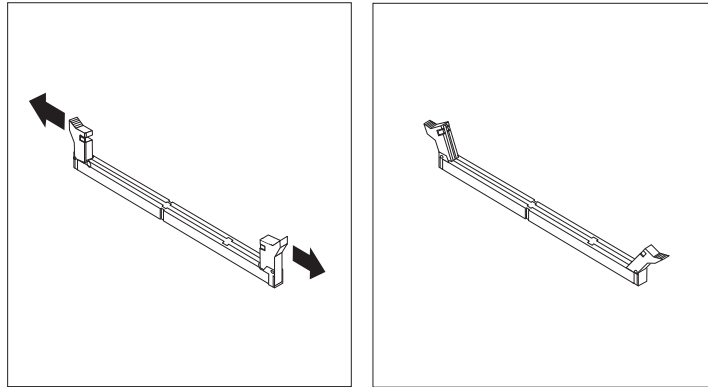
DIMM's installeren

Houd u bij het installeren van DIMM's aan de volgende regels:

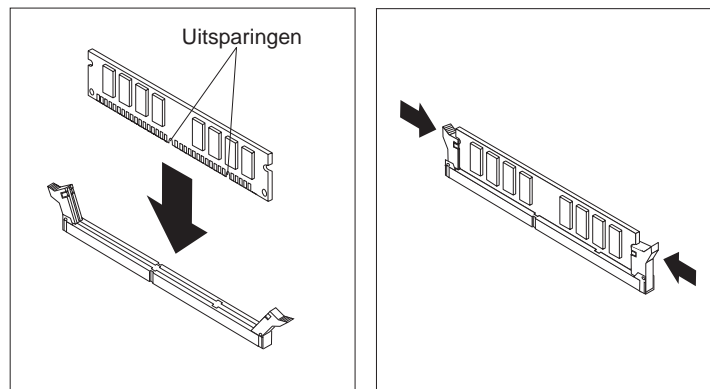
- Plaats een nieuwe geheugenmodule in de eerste vrije aansluiting, beginnend bij DIMM 1
- 3,3 volt, synchroon, 168-pens, ongebufferd, 133 MHz SDRAM-geheugen (synchronous dynamic random access memory)
- Gebruik een willekeurige combinatie van 32 MB, 64 MB, 128 MB of 256 MB DIMM's
- DIMM-hoogte van 38,1 mm (1.5 inch)

U installeert een DIMM als volgt:

1. Verwijder de kap. Zie “De kap verwijderen” op pagina 41.
2. Mogelijk moet u eerst een adapter verwijderen voordat u bij de DIMM-sleuven kunt komen. Zie “Adapters installeren” op pagina 47.
3. Voor de plaats van de DIMM-aansluitingen. Zie “Onderdelen van de systeemplaat” op pagina 44.
4. Open de klemmetjes.



5. Zorg dat de uitsparingen in de DIMM op één lijn liggen met de nokjes op de aansluiting. Duw de DIMM voorzichtig naar beneden tot de klemmetjes vastklikken.



Volgende stappen:

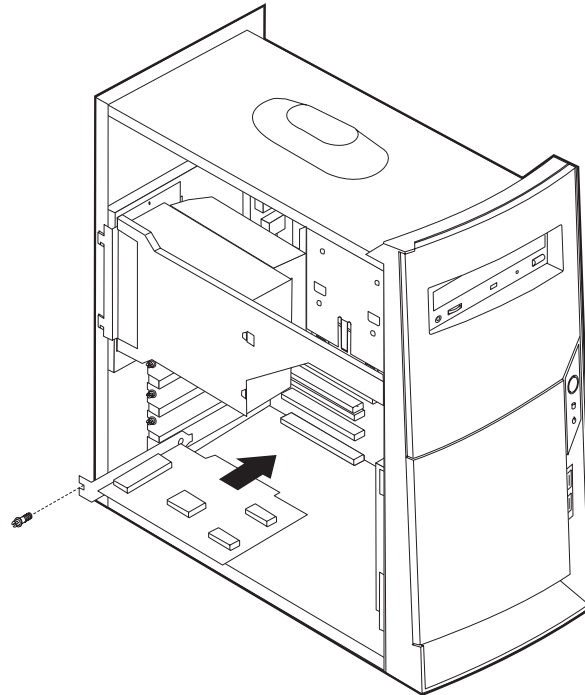
- Plaats adapters die u verwijderd hebt weer terug.
- Plaats de voedingseenheid weer terug.
- Als u met een andere optie wilt werken, gaat u naar het desbetreffende gedeelte.
- Als u de installatie wilt voltooien, gaat u naar “Vervangen van kap en aansluiten van kabels” op pagina 52.

Adapters installeren

In dit gedeelte leest u hoe u adapters kunt installeren of verwijderen. De computer beschikt over drie uitbreidings sleuven voor PCI-adapters (peripheral component interconnect). U kunt adapters installeren met een lengte van maximaal 33 cm.

U installeert als volgt een adapter:

1. Verwijder de kap. Zie “De kap verwijderen” op pagina 41.
2. Verwijder het afdekplaatje van de uitbreidings sleuf waarin u de adapter wilt installeren.



3. Haal de adapter uit de antistatische verpakking.
4. Installeer de adapter in de juiste sleuf op de systeemplaat.
5. Bevestig de schroeven die de adapter op zijn plaats houden.

Volgende stappen

- Als u met een andere optie wilt werken, gaat u naar het desbetreffende gedeelte.
- Als u de installatie wilt voltooien, gaat u naar “Vervangen van kap en aansluiten van kabels” op pagina 52.

Installeren van interne stations

In deze paragraaf leest u hoe u interne stations kunt installeren of verwijderen.

Interne stations zijn apparaten waarmee de computer gegevens leest en opslaat. U kunt extra stations in de computer installeren om de opslagcapaciteit uit te breiden of om de computer geschikt te maken voor het lezen van andere typen media. De volgende typen stations zijn beschikbaar:

- Vaste schijf stations

- Bandstations
- CD-stations of DVD drives
- Verwisselbare media stations

Interne stations worden geïnstalleerd in *vakken*. In dit boek wordt gesproken van vak 1, vak 2 enzovoort.

Wanneer u een intern station installeert, moet u er goed op letten of het vak dat u daarvoor wilt gebruiken geschikt is voor het betreffende type en formaat station. Zorg ook dat de interne stationskabels goed worden aangesloten op het geïnstalleerde station.

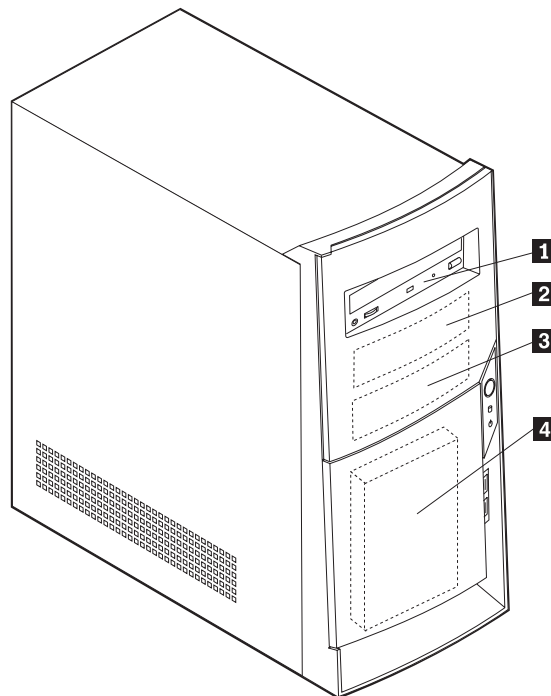
Stationsspecificaties

De computer wordt geleverd met de volgende door IBM geïnstalleerde stations:

- Een CD- of DVD-station in vak 1 (bepaalde modellen)
- Een 3,5-inch diskettestation in vak 3
- Een 3,5-inch vaste-schijfstation in vak 4

Als er in vak 1 en vak 2 geen stations zijn geïnstalleerd, zijn deze vakken bedekt met een metalen plaatje en een kunststof afdekplaatje.

In onderstaande afbeelding ziet u waar de stationsvakken zich bevinden:



Hieronder ziet u een overzicht van de stations die u in de vakken kunt installeren.

1 Vak 1 - Maximumhoogte: 41,3 mm (1,6 inch.)	CD-ROM-station (standaard op sommige modellen) 5,25-inch vaste-schijfstation
2 Vak 2 - Maximumhoogte: 41,3 mm (1,6 inch.)	5,25-inch vaste-schijfstation 3,5-inch vaste-schijfstation (montagebeugel vereist) CD-ROM-station DVD-ROM-station
3 Vak 3 - Maximumhoogte: 25,4 mm (1,0 inch.)	3,5-inch diskettestation (vooraf geïnstalleerd)
4 Vak 4 - Maximumhoogte: 25,4 mm (1,0 inch.)	Vaste-schijfstation (vooraf geïnstalleerd)

Opmerkingen:

1. Stations die hoger zijn dan 41,3 mm (1,6 inch) kunnen niet worden geïnstalleerd.
2. Installeer verwisselbare media (banden of CD's) in de van buitenaf bereikbare vakken: vak 1 of 2.

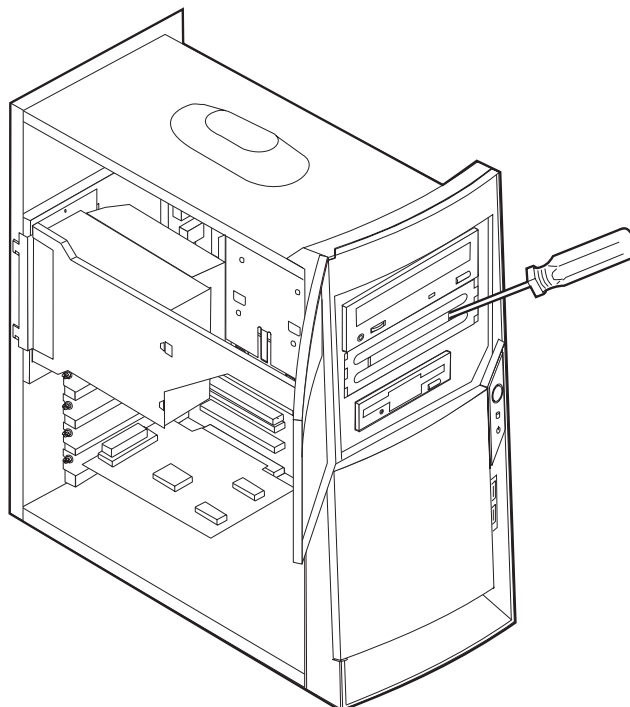
Installeren van station

U kunt als volgt een intern station installeren.

1. Verwijder de kap. Zie "De kap verwijderen" op pagina 41.

Opmerking: Als de computer een CD- of DVD-station heeft, moet u wellicht de signaal- en voedingskabels verwijderen uit het station.

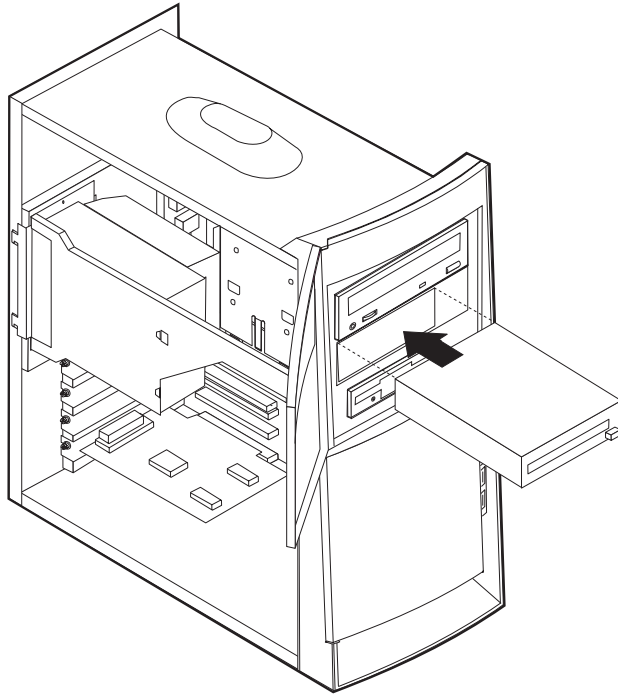
2. Verwijder het afdekplaatje van het stationsvak door het met een schroevendraaier voorzichtig los te wrikken.
3. Verwijder het metalen plaatje van het stationsvak door het met een schroevendraaier voorzichtig los te wrikken.



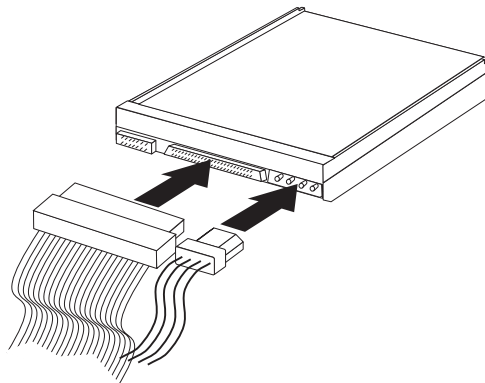
4. Zorg dat het station dat u installeert juist is ingesteld als master- dan wel slave-apparaat.
 - Als het eerste CD- of DVD-station is, is het een master-apparaat.
 - Als het een aanvullend CD- of DVD-station is, is het een slave-apparaat.
 - Als het een vaste-schijfstation is, is het een slave-apparaat.

Raadpleeg voor informatie over de master/slave-jumper de documentatie bij het station.

5. Installeer het station in het vak. Zorg dat de schroefgaten op elkaar aansluiten en plaats de twee schroeven.



6. Voor elk IDE (Integrated Drive Electronics)-station zijn twee kabels nodig; een 4-aderige voedingskabel om aan te sluiten op de voedingseenheid en een signaalkabel om aan te sluiten op de systeemplaat. Mogelijk moet er ook een audiokabel worden aangesloten.



De stappen voor het aansluiten van een IDE-station zijn verschillend per type aan te sluiten station. Zoek hieronder naar de procedure die van toepassing is voor uw type stationsaansluiting.

Aansluiten van het eerste IDE CD- of DVD-station

1. Zoek de signaalkabel met drie stekkers die is meegeleverd met de computer of het nieuwe station.
2. Zoek de secundaire IDE-aansluiting op de systeemplaat. Zie "Onderdelen van de systeemplaat" op pagina 44.
3. Sluit een einde van de signaalkabel aan op het station en sluit een ander uiteinde aan op de secundaire IDE-aansluiting op de systeemplaat. U voorkomt elektronische ruis door alleen de stekkers aan de uiteinden van de kabel te gebruiken.
4. De computer heeft extra voedingsaansluitingen voor aanvullende stations. Verbind een voedingsaansluiting met het station.
5. Als u een audiokabel voor een CD-ROM-station hebt, sluit u deze aan op het station en op de systeemplaat.

Aansluiten van een aanvullend IDE CD- of DVD-station

1. Zoek de secundaire IDE-aansluiting op de systeemplaat en de signaalkabel met drie stekkers. Zie "Onderdelen van de systeemplaat" op pagina 44.
2. Verbind de extra stekker in de signaalkabel met het nieuwe CD- of DVD-station.
3. De computer heeft extra voedingsaansluitingen voor aanvullende stations. Verbind een voedingsaansluiting met het station.

Een aanvullende IDE-vaste-schijfstation aansluiten

1. Om de nieuwe vaste schijf aan te sluiten hebt u een signaalkabel met drie stekkers nodig.
2. Verwijder de kabel met twee stekkers uit het vaste-schijfstation.
3. Zoek de primaire IDE-aansluiting op de systeemplaat. Sluit een uiteinde van de kabel met drie stekkers aan op het vaste-schijfstation en sluit het andere uiteinde aan op de systeemplaat. Zie "Onderdelen van de systeemplaat" op pagina 44.
4. Verbind de extra stekker in de signaalkabel met het nieuwe vaste-schijfstation.
5. De computer heeft extra voedingsaansluitingen voor aanvullende stations. Verbind een voedingsaansluiting met het station.

Volgende stappen

- Als u met een andere optie wilt werken, gaat u naar het desbetreffende gedeelte.
- Als u de installatie wilt voltooien, gaat u naar "Vervangen van kap en aansluiten van kabels" op pagina 52.

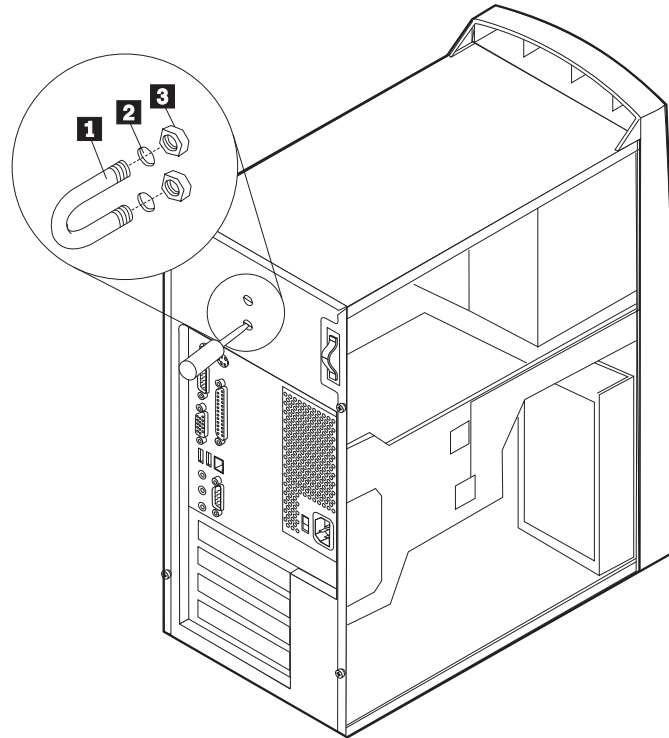
Een beveiligingsbeugel installeren

Om diefstal van de computer te voorkomen, kunt u een extra beveiligingsbeugel (5 mm dik) en -kabel aan de computer bevestigen. Controleer wanneer u de beveiligingskabel hebt toegevoegd of deze de andere kabels die op de computer zijn aangesloten niet in de weg zit.

Een beveiligingsbeugel installeren:

1. Verwijder de kap (zie "De kap verwijderen" op pagina 41).

2. Prik met een scherp voorwerp, zoals een schroevendraaier, de twee doordruk-gaatjes in het metalen achterpaneel van de computer door.
3. Schuif de beveiligingsbeugel door het achterpaneel, plaats vervolgens de moeren op de uiteinden van de beugel en draai ze vast met de moersleutel.
4. Plaats de kap van de computer terug. Raadpleeg voor meer informatie “Vervangen van kap en aansluiten van kabels”.
5. Steek de kabel door de beugel en sla hem om een vast object. Maak vervolgens beide uiteinden van de kabel aan elkaar vast met een slot.



- 1** Beveiligingsbeugel
- 2** Gat en voor beugel
- 3** Moeren

Volgende stappen:

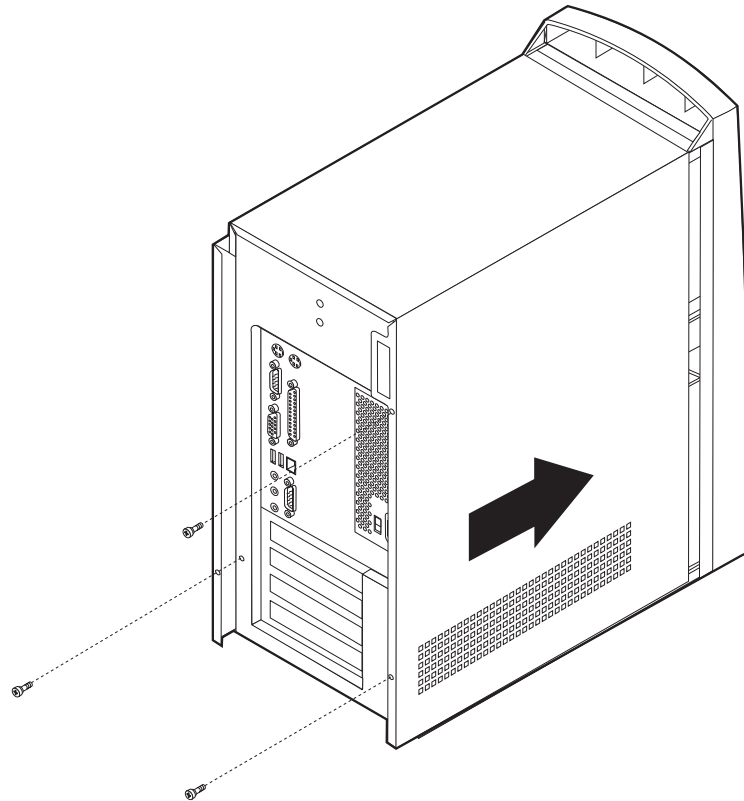
Als u met een andere optie wilt werken, gaat u naar het desbetreffende gedeelte.

Vervangen van kap en aansluiten van kabels

Wanneer u met de opties van de computer hebt gewerkt, installeert u eventueel verwijderde onderdelen opnieuw, plaatst u de kap terug en sluit u alle losgekoppelde kabels weer aan, inclusief netsnoeren en telefoonlijnen. Daarnaast kan het, afhankelijk van de optie die wordt geïnstalleerd, nodig zijn om te bevestigen dat de bijgewerkte informatie in het Configuratieprogramma correct is.

Voer de volgende stappen uit:

1. Controleer of alle componenten weer op de juiste manier in de computer zijn teruggeplaatst en of alle losse schroeven en stukken gereedschap uit de computer zijn verwijderd.
2. Zorg dat er geen kabels in de weg zitten die het terugplaatsen van de kap verhinderen.
3. Houd de kap boven de systeemkast met de voorkant van de kap ongeveer 3 centimeter van de voorplaat.



4. Plaats de kap op de systeemkast en zorg ervoor dat de geleiders in de rail zitten.
5. Schuif de kap naar voren. Mogelijk moet u de voorkant een beetje optillen.
6. Breng de drie schroeven aan en draai ze vast.
7. Sluit de externe kabels en snoeren weer op de computer aan. Zie "Hoofdstuk 2. Externe opties installeren" op pagina 11
8. Hoe u de configuratie bijwerkt, leest u in "Hoofdstuk 6. De configuratie van de computer bijwerken" op pagina 55.

Belangrijk:

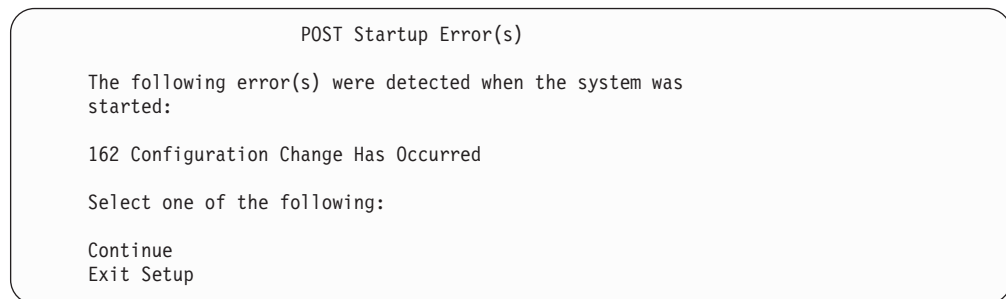
Als het netsnoer de eerste keer wordt aangesloten, gaat de computer mogelijk een paar seconden aan en dan weer uit. Dit is een normale procedure waarmee de computer wordt geïnitieerd.

Hoofdstuk 6. De configuratie van de computer bijwerken

Dit hoofdstuk bevat informatie over het bijwerken configuratie-instellingen, het installeren van stuurprogramma's (indien nodig voor een nieuwe optie) en het wissen van een vergeten wachtwoord. Meer informatie over het gebruik van het BIOS-configuratieprogramma vindt u in Access IBM op het bureaublad.

Na het toevoegen van opties moeten de configuratie-instellingen worden bijgewerkt. In de meeste gevallen wordt de configuratie automatisch bijgewerkt.

In sommige gevallen verschijnt er als u de computer opstart nadat u een optie hebt geïnstalleerd een fout (zie het voorbeeld hieronder).



Als dit bericht verschijnt, selecteert u **Continue** en drukt u op Enter. Het BIOS-configuratieprogramma wordt automatisch gestart. In het menu van het Configuratieprogramma doet u het volgende:

1. Kies **Exit** en druk op Enter.
2. Kies **Exit Saving Changes** en druk op Enter.

De computer wordt opnieuw opgestart.

Meestal wordt een nieuwe optie automatisch door Windows gedetecteerd en worden de configuratiegegevens automatisch bijgewerkt. Windows vraagt, indien nodig, om de stuurprogramma's. Raadpleeg altijd eerst de instructies in de documentatie die bij de optie is geleverd voordat u stuurprogramma's installeert. Niet alle stuurprogramma's worden op dezelfde manier geïnstalleerd. Voor sommige opties moet u ook andere software installeren.

Controleren of een optie correct is geïnstalleerd

Doe het volgende om te controleren of een station correct is geïnstalleerd:

1. Klik op het bureaublad van Windows met de rechter muisknop op **Deze computer** en klik daarna op **Eigenschappen**.
2. Klik in het venster Systeemeigenschappen op de tab **Apparaatbeheer**.

Opmerking: In Windows 2000 klikt u in het venster Systeemeigenschappen eerst op de tab **Hardware** en daarna op de tab **Apparaatbeheer**.

3. Klik op **Apparaten weergeven op type**.
4. Klik op het plusteken naast de apparaattypen om de lijst uit te breiden.
 - Als er bij geen enkel pictogram een X of een omcirkeld uitroepteken staat, werken alle apparaten correct.

- Een pictogram met een X betekent dat het apparaat uitgeschakeld is. Een pictogram met een omcirkeld uitroepteken geeft een resourceconflict aan. Bij een pictogram met een X of een omcirkeld uitroepteken kunt u op **Eigenschappen** klikken voor meer informatie over de oorzaak van het probleem.
- Als het apparaat niet in de lijst staat, is het mogelijk niet correct geïnstalleerd. Controleer of de optie is geïnstalleerd zoals in de instructies aangegeven, of alle kabel goed zijn aangesloten en of eventuele jumpers of schakelaars correct zijn ingesteld.
- Als een apparaat in de lijst onder Overige apparaten staat, ontbreekt er een stuurprogramma, is het stuurprogramma verkeerd geïnstalleerd of is het besturingssysteem niet opnieuw gestart nadat het stuurprogramma werd geïnstalleerd. Start de computer opnieuw en controleer het apparaat nogmaals. Als het apparaat nog steeds onder Overige apparaten staat, raadpleegt u de documentatie die bij de optie is geleverd en installeert u het stuurprogramma opnieuw.

Opmerking: Voor meer informatie raadpleegt u het handboek bij het besturingssysteem.

PCI-adapters configureren

Naast de bij de adapter geleverde documentatie kunt u ook de volgende informatie raadplegen voor vragen over de configuratie van de adapter.

PCI-adapters hoeven over het algemeen niet door de gebruiker te worden geconfigureerd. De computer en het besturingssysteem beheren automatisch de resources die voor elk apparaat in de computer vereist zijn en wijzen resources toe aan apparatuur op een manier die systeemconflicten voorkomt.

Opstartapparaten apparaten devices

Bij het opstarten zoekt de computer naar een besturingssysteem. De *opstartvolgorde* is de volgorde waarin op apparaten wordt gezocht naar het besturingssysteem. Als u nieuwe apparaten hebt toegevoegd aan de computer, wilt u de opstartvolgorde wellicht wijzigen. U kunt opstartapparaten configureren met het configuratieprogramma. Meer informatie vindt u in Access IBM op het bureaublad.

Een vergeten wachtwoord wissen (CMOS wissen)

Dit gedeelte heeft betrekking op vergeten of verloren wachtwoorden. Meer informatie over vergeten wachtwoorden vindt u in Access IBM op het bureaublad.

Een vergeten wachtwoord wissen:

1. Zet de computer en alle randapparatuur uit.
2. Ontkoppel het netsnoer.
3. Verwijder de kap. Zie "De kap verwijderen" op pagina 19 (klein desktopmodel), "De kap verwijderen" op pagina 29 (desktopmodel), of "De kap verwijderen" op pagina 41 (microtower).
4. Zoek de jumper voor het wissen van CMOS/BIOS op de systeemplaat. Zie "Onderdelen van de systeemplaat" op pagina 20 (klein desktopmodel), "Onderdelen van de systeemplaat herkennen" op pagina 30 (desktopmodel) of "Onderdelen van de systeemplaat" op pagina 44 (microtower).

5. Verzet de jumper van de standaardpositie (pennetje 1 en 2) naar de positie voor onderhoud of configuratie (pennetje 2 en 3).
6. Plaats de kap terug en sluit het netsnoer aan. Zie "Kap terugplaatsen en kabels aansluiten" op pagina 27 (klein desktopmodel), "Kap terugplaatsen en kabels aansluiten" op pagina 39 (desktopmodel) of "Vervangen van kap en aansluiten van kabels" op pagina 52 (microtower).
7. Zet de computer weer aan en wacht ongeveer tien seconden voordat u hem weer uitzet. U hoort een aantal geluidssignalen.
8. Herhaal stappen 2 tot en met 4 op pagina 55.
9. Zet de jumper terug in de standaardpositie (pennetje 1 en 2).
10. Plaats de kap terug en sluit het netsnoer aan. Zie "Kap terugplaatsen en kabels aansluiten" op pagina 27 (klein desktopmodel), "Kap terugplaatsen en kabels aansluiten" op pagina 39 (desktopmodel) of "Vervangen van kap en aansluiten van kabels" op pagina 52 (microtower).

Bijlage A. De batterij vervangen

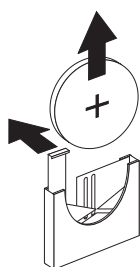
De computer heeft een speciaal geheugen voor de datum, de tijd en de instellingen voor de ingebouwde voorzieningen, zoals de toewijzing (configuratie) van de parallelle poort. Door middel van een batterij blijft deze informatie ook bewaard nadat u de computer hebt uitgezet.

De batterij heeft gewoonlijk geen aandacht nodig en hoeft niet te worden opgeladen, maar gaat natuurlijk niet eeuwig mee. Als de batterij leeg raakt, gaan de datum, tijd en configuratiegegevens (waaronder ook de wachtwoorden) verloren. Er verschijnt dan een foutmelding wanneer u de computer aanzet.

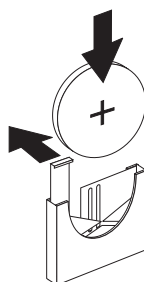
Raadpleeg "Kennisgeving lithiumbatterij" op pagina vii voor meer informatie over het vervangen en weggooien van de batterij.

U vervangt de batterij als volgt:

1. Zet de computer en alle randapparatuur uit.
2. Ontkoppel het netsnoer en verwijder de kap. Zie "De kap verwijderen" op pagina 19 (klein desktopmodel), "De kap verwijderen" op pagina 29 (desktopmodel), or "De kap verwijderen" op pagina 41 (microtower).
3. Kijk waar de batterij zich bevindt. Zie "Onderdelen van de systeemplaat" op pagina 20 (klein desktopmodel), "Onderdelen van de systeemplaat herkennen" op pagina 30 (desktopmodel), of "Onderdelen van de systeemplaat" op pagina 44 (microtower).
4. Verwijder, indien nodig, adapters die de toegang tot de batterij verhinderen. Zie "Adapters installeren" op pagina 22 (klein desktopmodel), "Adapters installeren" op pagina 32 (desktopmodel), of "Adapters installeren" op pagina 47 (microtower) voor meer informatie.
5. Verwijder de oude batterij.



6. Installeer de nieuwe batterij.



7. Plaats adapters die u verwijderd hebt om toegang te krijgen tot de batterij weer terug. Zie “Adapters installeren” op pagina 22 (klein desktopmodel), “Adapters installeren” op pagina 32 (desktopmodel), of “Adapters installeren” op pagina 47 (microtowermodel) voor instructies over het vervangen van adapters.
8. Breng de kap weer aan en steek de stekker in het stopcontact. Zie “Kap terugplaatsen en kabels aansluiten” op pagina 27 (klein desktopmodel), “Kap terugplaatsen en kabels aansluiten” op pagina 39 (desktopmodel) of “Vervangen van kap en aansluiten van kabels” op pagina 52 (microtower).

Opmerking: Wanneer de computer voor de eerste keer wordt aangezet nadat de batterij is vervangen, kan er een foutbericht worden afgebeeld. Dit is normaal na het vervangen van de batterij.

9. Zet de computer en alle randapparatuur aan.
10. Gebruik het programma IBM BIOS Setup om de datum, de tijd en de wachtwoorden in te stellen.

Bijlage B. Systeemprogramma's bijwerken

Hieronder vindt u informatie over het bijwerken van systeemprogramma's (POST/BIOS) en het herstellen van die hierbij kunnen optreden.

Systeemprogramma's

De basislaag van de software die in elke computer is ingebouwd, wordt gevormd door *systeemprogramma's*. Tot de systeemprogramma's horen de zelftestroutines (POST), de BIOS-instructies (basic input/output system) en het IBM BIOS Configuratieprogramma. POST is een reeks tests en procedures die iedere keer dat u de computer aanzet, worden uitgevoerd. Het BIOS is een softwarelaag waarin instructies van andere softwarelagen worden vertaald naar elektronische signalen die de computerhardware kan begrijpen. U kunt het IBM BIOS Configuratieprogramma gebruiken om de configuratie en de instellingen van de computer te bekijken en te wijzigen.

Op de systeemplaat van uw computer bevindt zich een module met de naam *EEPROM*-module (electrically erasable programmable read-only, ook wel *flash-geheugen* genoemd). U kunt de zelftest (POST), het BIOS en het IBM BIOS Configuratieprogramma eenvoudig bijwerken door uw computer op te starten met een flashdiskette.

IBM brengt regelmatig wijzigingen of verbeteringen aan in de systeemprogramma's. Bijgewerkte versies kunnen worden opgehaald op Internet (zie het *Naslagboekje*). Instructies voor het gebruik van POST/BIOS-updates vindt u in een README-bestand dat samen met de updatebestanden wordt gedownload.

U werkt de systeemprogramma's als volgt bij (de EEPROM "flashen"):

1. Plaats een updatediskette ("flashdiskette") voor de systeemprogramma's in het diskettestation (station A) van de computer. Updates van systeemprogramma's zijn beschikbaar op Internet op <http://www.pc.ibm.com/support/> op internet.
2. Zet de computer aan. Als de computer al aan staat, moet u hem eerst uitschakelen en vervolgens opnieuw aanzetten. De update begint.

Herstellen van een POST/BIOS-bijwerkfout

Als de stroom uitvalt terwijl POST/BIOS wordt bijgewerkt (flash-update), is het mogelijk dat de computer daarna niet juist meer kan opstarten. Als dat gebeurt, volt u de stappen onder "Een vergeten wachtwoord wissen (CMOS wissen)" op pagina 56.

Bijlage C. Systeemadrestoewijzing

De volgende tabellen geven aan hoe de vaste schijf verschillende soorten informatie opslaat. Het adresbereik en de bytEGrooTte is bij benadering.

SysteemgeheugentoeWijzing

De eerste 640 kB van het RAM op de systeemplaat wordt toegewezen vanaf het adres hex 00000000. Een gebied van 256-byte en een gebied van 1 kB van dit RAM zijn gereserveerd voor BIOS-gegevens. Het geheugen kan anders worden toegewezen als de POST een fout constateert.

Tabel 1. SysteemgeheugentoeWijzing

Adresbereik (decimaal)	Adresbereik (hex)	GrooTte	Beschrijving
0 K – 512 kB	00000 – 7FFFF	512 kB	Conventioneel
512 K – 639 kB	80000 – 9FBFF	127 kB	Uitgebreid conventioneel
639 K – 640 kB	9FC00 – 9FFFF	1 kB	Uitgebreide BIOS-gegevens
640 K – 767 kB	A0000 – BFFFF	128 kB	Cache voor dynamisch videogeheugen
768 K – 800 kB	C0000 – C7FFF	32 kB	Video ROM BIOS (geschaduwD)
800 K – 896 kB	C8000 – DFFFF	96 kB	PCI-ruimte, beschikbaar voor adapter-ROM's
896 K – 1 MB	E0000 – FFFFF	128 kB	Systeem ROM BIOS (geschaduwD hoofd-geheugen)
1 MB – 16 MB	1000000 – FFFFFFF	15 MB	PCI-ruimte
16 MB – 4096 MB	10000000 – FFDFFFFFF	4080 MB	PCI-ruimte (positive decode)
	FFFE0000 – FFFFFFFF	128 kB	Systeem-ROM BIOS

I/O adrestoewijzing

In de volgende tabel vindt u de I/O-adrestoewijzing. Niet vermelde adressen zijn gereserveerd.

Tabel 2. I/O-adrestoewijzing

Adresbereik (hex)	GrooTte (bytes)	Beschrijving
0000 – 000F	16	DMA 1
0010 – 001F	16	Algemene I/O-plaatsen, beschikbaar voor PCI-bus
0020 – 0021	2	Interruptcontroller 1
0022 – 003F	30	Algemene I/O-plaatsen, beschikbaar voor PCI-bus
0040 – 0043	4	Teller/timer 1
0044 – 00FF	28	Algemene I/O-plaatsen, beschikbaar voor PCI-bus
0060	1	Toetsenbordcontrollerbyte, reset IRQ
0061	1	Systeempoort B
0064	1	Toetsenbordcontroller, CMD/ATAT byte
0070, bit 7	1 bit	NMI inschakelen

Tabel 2. I/O-adrestoewijzing (vervolg)

Adresbereik (hex)	Grootte (bytes)	Beschrijving
0070, bits 6:0	6 bits	Real-time klok, adres
0071	1	Real-time klok, gegevens
0072	1 bit	NMI inschakelen
0072, bits 6:0	6 bits	RTC-adres
0073	1	RTC-gegevens
0080	1	POST-controlepuntregister; alleen tijdens POST
008F	1	Paginaverversingsregister
0080 – 008F	16	DMA-paginaregisters
0090 – 0091	15	Algemene I/O-plaatsen, beschikbaar voor PCI-bus
0092	1	PS/2-toetsenbordcontrollerregisters
0093 – 009F	15	Algemene I/O-plaatsen
00A0 – 00A1	2	Interruptcontroller 2
00A2 – 00BF	30	APM-besturing
00C0 – 00DF	31	DMA 2
00E0 – 00EF	16	Algemene I/O-plaatsen, beschikbaar voor PCI-bus
00F0	1	Coprocessor foutenregister
00F1 – 016F	127	Algemene I/O-plaatsen, beschikbaar voor PCI-bus
0170 – 0177	8	Secundair IDE-kanaal
01F0 – 01F7	8	Primair IDE-kanaal
0200 – 0207	8	MIDI/joystickpoort
0220 – 0227	8	Seriële poort 3 of 4
0228 – 0277	80	Algemene I/O-plaatsen, beschikbaar voor PCI-bus
0278 – 027F	8	LPT3
0280 – 02E7	102	Beschikbaar
02E8 – 02EF	8	Seriële poort 3 of 4
02F8 – 02FF	8	COM2
0338 – 033F	8	Seriële poort 3 of 4
0340 – 036F	48	Beschikbaar
0370 – 0371	2	IDE-kanaal 1 opdracht
0378 – 037F	8	LPT2
0380 – 03B3	52	Beschikbaar
03B4 – 03B7	4	Video
03BA	1	Video
03BC – 03BE	16	LPT1
03C0 – 03CF	52	Video
03D4 – 03D7	16	Video
03DA	1	Video
03D0 – 03DF	11	Beschikbaar
03E0 – 03E7	8	Beschikbaar

Tabel 2. I/O-adrestoewijzing (vervolg)

Adresbereik (hex)	Grootte (bytes)	Beschrijving
03E8 – 03EF	8	COM3 of COM4
03F0 – 03F5	6	Diskettekanaal 1
03F6	1	Primair IDE-kanaal opdrachtpoort
03F7 (Schrijven)	1	Diskettekanaal 1 opdracht
03F7, bit 7	1 bit	Disketteschijf wijzigingskanaal
03F7, bits 6:0	7 bits	Primair IDE-kanaal statuspoort
03F8 – 03FF	8	COM1
0400 – 047F	128	Beschikbaar
0480 – 048F	16	DMA-kanaal high page registers
0490 – 0CF7	1912	Beschikbaar
0CF8 – 0CFB	4	PCI-configuratie adresregister
0CFC – 0CFF	4	PCI-configuratie gegevensregister
LPTn + 400h	8	ECP-poort, LPTn basisadres + hex 400
OCF9	1	Turbo en reset control register
0D00 – FFFF	62207	Beschikbaar

DMA I/O adrestoewijzing

In de volgende tabel vindt u de DMA-adrestoewijzing. Niet vermelde adressen zijn gereserveerd.

Tabel 3. DMA I/O-adrestoewijzing

Adres (hex)	Beschrijving	Bits	Bytepointer
0000	Kanaal 0, geheugenadresregister	00 – 15	Ja
0001	Kanaal 0, transfer count register	00 – 15	Ja
0002	Kanaal 1, geheugenadresregister	00 – 15	Ja
0003	Kanaal 1, transfer count register	00 – 15	Ja
0004	Kanaal 2, geheugenadresregister	00 – 15	Ja
0005	Kanaal 2, transfer count register	00 – 15	Ja
0006	Kanaal 3, geheugenadresregister	00 – 15	Ja
0007	Kanaal 3, transfer count register	00 – 15	Ja
0008	Kanalen 0-3, leesstatus/schrijfopdrachtregister	00 – 07	
0009	Kanalen 0-3, schrijfopdrachtregister	00 – 02	
000A	Kanalen 0-3, write single mas register bits	00 – 02	
000B	Kanalen 0-3, werkstandregister (schrijven)	00 – 07	
000C	Kanalen 0-3, clear byte pointer (schrijven)	NVT	
000D	Kanalen 0-3, master clear (schrijven)/temp (lezen)	00 – 07	
000E	Kanalen 0-3, clear mask register (schrijven)	00 – 03	
000F	Kanalen 0-3, write all mask register bits	00 – 03	
0081	Kanaal 2, paginatable adresregister	00 – 07	

Tabel 3. DMA I/O-adrestoewijzing (vervolg)

Adres (hex)	Beschrijving	Bits	Bytepointer
0082	Kanaal 3, paginatable adresregister	00 – 07	
0083	Kanaal 1, paginatable adresregister	00 – 07	
0087	Kanaal 0, paginatable adresregister	00 – 07	
0089	Kanaal 6, paginatable adresregister	00 – 07	
008A	Kanaal 7, paginatable adresregister	00 – 07	
008B	Kanaal 5, paginatable adresregister	00 – 07	
008F	Kanaal 4, paginatable adres/verversingsregister	00 – 07	
00C0	Kanaal 4, geheugenadresregister	00 – 15	Ja
00C2	Kanaal 4, transfer count register	00 – 15	Ja
00C4	Kanaal 5, geheugenadresregister	00 – 15	Ja
00C6	Kanaal 5, transfer count register	00 – 15	Ja
00C8	Kanaal 6, geheugenadresregister	00 – 15	Ja
00CA	Kanaal 6, transfer count register	00 – 15	Ja
00CC	Kanaal 7, geheugenadresregister	00 – 15	Ja
00CE	Kanaal 7, transfer count register	00 – 15	Ja
00D0	Kanalen 4–7, leesstatus/schrijfpdrachtregister	00 – 07	
00D2	Kanalen 4–7, schrijfpdrachtregister	00 – 02	
00D4	Kanalen 4–7, write single mask register bit	00 – 02	
00D6	Kanalen 4–7, werkstandregister (schrijven)	00 – 07	
00D8	Kanalen 4–7, clear byte pointer (schrijven)	NVT	
00DA	Kanalen 4–7, master clear (schrijven)/temp (lezen)	00 – 07	
00DC	Kanalen 4–7, clear mask register (schrijven)	00 – 03	
00DE	Kanalen 4–7, write all mask register bits	00 – 03	
00DF	Kanalen 5–7, 8- of 16-bits werkstand	00 – 07	

Bijlage D. IRQ- en DMA-kanaaltoewijzingen

In de volgende tabellen vindt u de IRQ- en DMA-kanaaltoewijzingen.

Tabel 4. IRQ-kanaaltoewijzingen

IRQ	Systeemresource
NMI	Kritische systeemfout
SMI	Systeembeheerinterrupt voor energiebeheer
0	Timer
1	Toetsenbord
2	Cascade interrupt van slave-PIC
3	COM2 (bepaalde modellen)
4	COM1
5	LPT2/audio (indien aanwezig)
6	Diskettecontroller
7	LPT1
8	Real-time klok
9	Video, ACPI
10	MIDI/joystick (bepaalde modellen)
11	Beschikbaar voor de gebruiker
12	Muispoort
13	Mathematische coprocessor
14	Primair IDE (indien aanwezig)
15	Secundair IDE (indien aanwezig)

Opmerking: De standaardinstellingen voor COM 1 (IRQ 4), COM 2 (IRQ 3) en LPT 1 (IRQ 7) kunnen worden gewijzigd in een andere IRQ.

Tabel 5. DMA-kanaaltoewijzingen

DMA-kanaal	Gegevensbreedte	Systeemresource
0	8 bits	Open
1	8 bits	Open
2	8 bits	Disktestation
3	8 bits	Parallele poort (voor ECP of EPP)
4		Gereserveerd (cascade channel)
5	16 bits	Open
6	16 bits	Open
7	16 bits	Open

Bijlage E. Kennisgevingen en merken

Deze publicatie is opgesteld voor producten en services aangeboden in de Verenigde Staten van Amerika.

Verwijzing in deze publicatie naar producten (apparatuur en programmatuur) of diensten van IBM houdt niet in dat IBM deze ook zal uitbrengen in alle landen waar IBM werkzaam is. Verwijzing in deze publicatie naar producten of diensten van IBM houdt niet in dat uitsluitend IBM-producten of -diensten gebruikt kunnen worden. Functioneel gelijkwaardige producten IBM diensten kunnen in plaats daarvan worden gebruikt, mits dergelijke producten of diensten geen inbreuk maken op intellectuele eigendomsrechten of andere rechten van IBM. De gebruiker is verantwoordelijk voor de samenwerking van IBM-producten of -diensten met producten of diensten van anderen, tenzij uitdrukkelijk anders aangegeven door IBM.

Mogelijk heeft IBM octrooien of octrooi-aanvragen met betrekking tot bepaalde in deze publicatie genoemde producten. Aan het feit dat deze publicatie aan u ter beschikking is gesteld, kan geen recht op licentie of ander recht worden ontleend. Vragen over licenties kunt u schriftelijk stellen aan:

*IBM Director of Licensing
IBM Corporation
North Castle Drive
Armonk, NY 10504-1785
U.S.A.*

Deze alinea heeft geen betrekking op het Verenigd Koninkrijk of enig ander land waar dergelijke bepalingen in tegenstrijd zijn met de lokale wetgeving: INTERNATIONAL BUSINESS MACHINES CORPORATION LEVERT DEZE PUBLICATIE OP "AS IS"-BASIS, ZONDER ENIGE GARANTIE, UITDRUKKELIJK NOCH STILZWIJGEND, MET INBEGRIJ VAN, MAAR NIET BEPERKT TOT, DE GARANTIES OF VOORWAARDEN VAN VOORGENOMEN GEBRUIK OF GESCHIKTHEID VOOR EEN BEPAALD DOEL. In sommige landen is de uitsluiting van stilzwijgende garanties niet toegestaan, zodat bovenstaande uitsluiting mogelijk niet op u van toepassing is.

In dit boek kunnen technische onjuistheden en/of tyfouten voorkomen. De informatie in deze publicatie is onderhevig aan wijzigingen. Wijzigingen zullen in nieuwe uitgaven van deze publicatie worden opgenomen. Voor technische informatie en het aanvragen van publicaties kunt u zich wenden tot uw IBM-leverancier of IBM Nederland N.V.

IBM behoudt zich het recht voor om door u verstrekte informatie te gebruiken of te distribueren op iedere manier die zij relevant acht, zonder dat dit enige verplichting voor IBM jegens u schept. Verwijzingen in deze publicatie naar andere dan IBM-websites zijn uitsluitend opgenomen ter volledigheid en gelden op geen enkele wijze als aanbeveling voor deze websites. Het materiaal op dergelijke websites maakt geen deel uit van het materiaal voor dit IBM-product. Gebruik van dergelijke websites is geheel voor eigen risico.

Kennisgeving over uitvoer naar televisie

De volgende kennisgeving is van toepassing op modellen met een voorziening voor uitvoer naar televisie.

Dit product bevat technologie voor auteursrechtbescherming die wordt beschermd door bepaalde octrooien in de V.S. en andere intellectuele eigendomsrechten van Macrovision Corporation en anderen. Het gebruik van deze technologie voor de bescherming van auteursrechten moet worden goedgekeurd door Macrovision Corporation en is uitsluitend bedoeld voor gebruik thuis en in kleine kring, tenzij u over een schriftelijke machtiging van Macrovision Corporation beschikt. Reverse engineering en disassembly zijn verboden.

Merken

De volgende benamingen zijn merken van IBM Corporation:

IBM
Wake on LAN
PS/2

Celeron, Pentium, MMX en AnyPoint zijn merken van Intel Corporation.

Microsoft, Windows en Windows NT zijn merken van Microsoft Corporation.

Andere namen van bedrijven, producten en diensten kunnen handelsmerken zijn van derden.

Trefwoordenregister

A

- aansluitingen
 - achterkant 14
 - beschrijving 17
 - voorkant 11
- adapter, configureren 56
- adapters
 - installeren
 - desktopmodel 32
 - klein desktopmodel 22
 - microtower 47
 - sleuven 22, 32, 47
- Adapters
 - PCI 8
- adrestoewijzing
 - DMA input/output (I/O) 65
 - input/output (I/O) 63
 - systeemgeheugen 63
- audio
 - aansluitingen 17
 - substelsysteem 3
- audiolijningang 14, 15, 16, 17
- audiolijnuitgang 14, 15, 16, 17

B

- batterij vervangen 59
- beveiliging
 - beveiligingsbeugel 38, 51
 - Beveiligingsbeugel 26
 - voorzieningen 4

C

- computerconfiguratie bijwerken 55
- configureren
 - opstarten 56
 - stuurprogramma's 18
- controleren, geïnstalleerde optie 55

D

- DIMM's, installeren 21, 31, 45
- DMA I/O-adrestoewijzing 65
- DMA-kanaaltoewijzingen 67

E

- Ethernet-aansluiting 14, 15, 16, 17

G

- geheugen
 - DIMM's (dual in-line memory-modules) 21
 - dual in-line memory-modules (DIMM's) 31
 - dual in-line memory-modules (DIMMs) 45
 - installeren 21, 31, 45
 - systeem 8, 21, 45

- geheugen (*vervolg*)
 - toewijzing 63
 - geluidsniveau 5, 6, 7

H

- herstellen van een POST/BIOS-bijwerkfout 61

I

- input/output (I/O)
 - adrestoewijzing 63, 65
 - DMA-adrestoewijzing 65
 - voorzieningen 3
- IRQ-toewijzingen 67

K

- kabels, aansluiten 27, 39, 52
- kanaaltoewijzingen
 - DMA 67
 - IRQ 67
- kap
 - vervangen
 - desktopmodel 39
 - klein desktopmodel 27
 - microtower model 52
 - verwijderen
 - desktopmodel 29
 - klein desktopmodel 19
 - microtower 41
- kap verwijderen
 - desktopmodel 29
 - klein desktopmodel 19
 - microtower 41

L

- locatie van componenten
 - desktopmodel 30
 - klein desktopmodel 20
 - microtower 42

M

- microfoonaansluiting 14, 15, 16, 17
- modem, PNA-thuisadapter 17
- muisaansluiting 14, 15, 16, 17

O

- omgeving, in bedrijf 5, 6, 7
- opstartapparaten 56
- opstartapparaten configureren 56
- opties
 - beschikbaar 8
 - extern 8, 11

- opties (*vervolg*)
 - installeren
 - desktopmodel 29
 - klein desktopmodel 19
 - microtower 41
 - intern 8, 19, 41
 - interne 29
- opties installeren
 - desktopmodel
 - adapters 32
 - beveiligingsbeugel 38
 - DIMM's 31
 - geheugen 31
 - interne stations 35
 - klein desktopmodel
 - adapters 22
 - Beveiligingsbeugel 26
 - DIMM's 21
 - geheugen 21
 - interne stations 24
 - microtower
 - adapters 47
 - beveiligingsbeugel 51
 - DIMM's 45
 - geheugen 45
 - interne stations 49

P

parallele poort 14, 15, 16, 17

S

seriële poorten 14, 15, 16, 17

stations

- band 34, 48
- CD 8, 34, 48
- diskette 8
- DVD 8, 34, 48
- installeren 23, 24, 33, 35, 47, 49
- intern 3, 8, 47, 49
- specificaties 23, 34, 48
- vakken 4, 23, 33, 48
- vaste schijf 8, 34, 47
- verwisselbare media 8, 34, 48

systemadrestoewijzing 63

systemplaat

- aansluitingen 21, 31, 45
- geheugen 8, 20, 31, 44
- locatie 21, 31, 45
- onderdelen herkennen 20, 30, 44

systemprogramma's, bijwerken 61

systemprogramma's bijwerken 61

T

toetsenbordaansluiting 14, 15, 16, 17

U

USB-aansluitingen 14, 15, 16, 17

V

vervangen van kap

- desktopmodel 39
- klein desktopmodel 27
- microtower 52

video, controller 3

voeding

- ondersteuning voor ACPI (Advanced Configuration and Power Interface) 4
- Ondersteuning voor energiebeheer (APM) 4

voedingseenheid verplaatsen 42

W

wachtwoord

- vergeten 56
- wissen 56



Onderdeelnummer: 25P6010

Gedrukt in Nederland

(1P) P/N: 25P6010

