

NetVista™



Handboek voor de gebruiker  
A60 Type 6838  
A60i Type 6848



NetVista™



Handboek voor de gebruiker  
A60 Type 6838  
A60i Type 6848

**Opmerking**

Lees eerst "Veiligheidsvoorschriften" op pagina v en "Bijlage E. Kennisgevingen en merken" op pagina 45.

**Eerste uitgave (oktober 2000)**

Deze publicatie is een vertaling van de Engelstalige publicatie *NetVista User's Guide, A60 Type 6838, A60i Type 6848*, (onderdeelnummer 06P8666).

De informatie in deze publicatie is onderhevig aan wijzigingen. Wijzigingen zullen in nieuwe uitgaven van deze publicatie worden opgenomen.

Voor technische informatie en het aanvragen van publicaties kunt u zich wenden tot uw IBM-leverancier of IBM Nederland N.V.

© Copyright IBM Corp. 2000.

---

# Inhoudsopgave

<b>Veiligheidsvoorschriften</b> . . . . .	<b>v</b>
Kennisgeving lithiumbatterij . . . . .	vi
Veiligheidsvoorschriften voor de modem. . . . .	vi
Verklaring van conformiteit met laserrichtlijnen . . . . .	vi
Hoe dit boek is ingedeeld . . . . .	vii
Informatiebronnen. . . . .	viii

<b>Hoofdstuk 1. Overzicht</b> . . . . .	<b>1</b>
Het computermodel vaststellen . . . . .	1
Voorzieningen . . . . .	2
Specificaties . . . . .	4
Beschikbare opties . . . . .	6
Benodigd gereedschap . . . . .	6
Omgaan met apparaten die gevoelig zijn voor statische elektriciteit . . . . .	6

<b>Hoofdstuk 2. Externe opties installeren</b> . . . . .	<b>9</b>
Aansluitingen aan de voorkant van de computer . . . . .	9
Aansluitingen aan de achterkant van de computer . . . . .	10
High-performance video-adapter . . . . .	11
High-performance audio-adapter . . . . .	12
ADSL-modem . . . . .	12
PNA-thuisnetwerkadapter . . . . .	12
Stuurprogramma's . . . . .	13

<b>Hoofdstuk 3. Interne opties installeren</b> . . . . .	<b>15</b>
De kap verwijderen. . . . .	15
De plaats van componenten . . . . .	16
Opties installeren op de systeemplaat. . . . .	16
Toegang tot de systeemplaat. . . . .	16
Onderdelen op de systeemplaat . . . . .	16
Geheugen installeren . . . . .	17
Adapters installeren . . . . .	19
Interne stations . . . . .	21

Stationsspecificaties. . . . .	21
Voedings- en signaalkabels voor interne stations . . . . .	22
Interne stations installeren in vak 1, 2 en 3 . . . . .	24
Interne stations installeren in vak 4, 5, 6 en 7 . . . . .	25
Een beveiligingsbeugel installeren . . . . .	28
De kap aanbrengen en de kabels aansluiten . . . . .	29

<b>Hoofdstuk 4. De configuratie van de computer bijwerken</b> . . . . .	<b>31</b>
Controleren of een optie correct is geïnstalleerd . . . . .	31
PCI-adapters configureren . . . . .	32
Opstartapparaten configureren . . . . .	32
Een vergeten wachtwoord wissen (CMOS wissen) . . . . .	32

<b>Bijlage A. De batterij vervangen</b> . . . . .	<b>35</b>
---	-----------

<b>Bijlage B. Systeemprogramma's bijwerken</b> . . . . .	<b>37</b>
Systeemprogramma's . . . . .	37
Fouten bij het bijwerken van het POST/BIOS herstellen . . . . .	37

<b>Bijlage C. Adrestoewijzingen</b> . . . . .	<b>39</b>
Systeemgeheugentoewijzing . . . . .	39
I/O-adrestoewijzing . . . . .	39
DMA I/O-adrestoewijzing . . . . .	41

<b>Bijlage D. IRQ's en DMA-kanalen</b> . . . . .	<b>43</b>
--	-----------

<b>Bijlage E. Kennisgevingen en merken</b> . . . . .	<b>45</b>
Merken. . . . .	46

<b>Trefwoordenregister</b> . . . . .	<b>47</b>
--------------------------------------	-----------



---

## Veiligheidsvoorschriften

### GEVAAR

Elektrische stroom van lichtnet-, telefoon- en communicatiekabels is gevaarlijk.

Houd u ter voorkoming van een schok aan het volgende:

- Voer tijdens onweer geen installatie-, onderhouds- of configuratiewerkzaamheden aan dit product uit.
- Sluit alle netsnoeren aan op correct bedrade, gearde stopcontacten.
- Sluit ook het netsnoer van alle apparaten die op dit product worden aangesloten aan op een correct geaard stopcontact.
- Gebruik indien mogelijk slechts één hand bij het aansluiten en loskoppelen van signaalkabels.
- Zet een apparaat nooit aan als dit brand-, water- of structuurschade vertoont.
- Ontkoppel alle netsnoeren, telecommunicatiesystemen, netwerken en modems voordat u de kap van het apparaat opent, tenzij de installatie- of configuratie-instructies expliciet anders voorschrijven.
- Als u dit product of een aangesloten apparaat installeert, verplaatst of opent, houd u dan bij het aansluiten en loskoppelen van de kabels aan het volgende:

Aansluiten:	Ontkoppelen:
<ol style="list-style-type: none"><li>1. Zet alle apparaten UIT.</li><li>2. Sluit eerst alle kabels aan op de apparaten.</li><li>3. Sluit de signaalkabels aan.</li><li>4. Steek de stekker in het stopcontact.</li><li>5. Zet het apparaat AAN.</li></ol>	<ol style="list-style-type: none"><li>1. Zet alle apparaten UIT.</li><li>2. Haal eerst de stekker uit het stopcontact.</li><li>3. Ontkoppel de signaalkabels.</li><li>4. Ontkoppel alle kabels van de apparaten.</li></ol>

---

## Kennisgeving lithiumbatterij

**Waarschuwing:**

Als de batterij op onjuiste wijze wordt vervangen, bestaat er explosiegevaar.

Gebruik ter vervanging alleen IBM-batterijen met onderdeelnummer 33F8354 of een gelijksoortige batterij die door de leverancier wordt aanbevolen. De batterij bevat lithium en kan bij verkeerd gebruik exploderen.

*Houd u aan het volgende:*

- Gooi de batterij niet in het water
- Verwarm de batterij niet boven 100°C
- Haal de batterij niet uit elkaar

Gooi de batterij niet bij het huisvuil weg, maar behandel hem als klein chemisch afval.



Batterij niet  
weggooien,  
maar inleveren  
als KCA.

---

## Veiligheidsvoorschriften voor de modem

Neem ter voorkoming van brand, elektrische schokken of verwondingen bij het gebruik van telefonische apparatuur altijd de volgende voorzorgsmaatregelen in acht:

- Installeer geen telefoonbedrading tijdens onweer.
- Installeer geen telefoonaansluitingen in natte ruimtes tenzij de aansluiting speciaal ontworpen is voor gebruik in natte ruimtes.
- Raak geen telefoonkabels of -stekkers aan die niet geïsoleerd zijn.
- Wees voorzichtig bij het installeren of doortrekken van telefoonlijnen.
- Gebruik de telefoon niet tijdens onweer, tenzij u een draadloos model hebt. Er bestaat een kleine kans op een elektrische schok als gevolg van blikseminslag.
- Geef gaslekken in de buurt van de telefoon niet telefonisch door.

---

## Verklaring van conformiteit met laserrichtlijnen

Sommige IBM PC-modellen worden standaard geleverd met een CD-ROM-station of een DVD-station. CD-ROM-stations en DVD-stations zijn ook los als optie te verkrijgen. CD-ROM-stations en DVD-stations zijn laserproducten. De stations voldoen aan de eisen gesteld in de International Electrotechnical Commission (IEC) 825 en CENELEC EN 60 825 bedoeld voor laserproducten van klasse 1.

Let bij het installeren van een CD-ROM- of DVD-station op het volgende.

**Waarschuwing:**

Het wijzigen van instellingen of het uitvoeren van procedures anders dan hier is beschreven, kan leiden tot blootstelling aan gevaarlijke straling.



Als u de behuizing van het CD-ROM-station of het DVD-station opent, kunt u worden blootgesteld aan gevaarlijke laserstraling. Het CD-ROM-station of het DVD-station bevat geen onderdelen die moeten worden vervangen of onderhouden. **Verwijder de behuizing van het station niet.**

Sommige CD-ROM-stations of DVD-stations bevatten een ingebouwde laserdiode van categorie 3A of 3B. Let op het volgende!

**GEVAAR**

**Laserstraling indien geopend. Kijk niet in de laserstraal en vermijd direct contact met de laserstraal.**

Over dit boek Deze publicatie bevat instructies voor het installeren van de meeste opties in de NetVista<sup>™</sup> computer. Deze publicatie bevat ook een overzicht van de voorzieningen van de computer en informatie over de plaats van de aansluitingen en het bijwerken van de configuratie-instellingen.

---

## Hoe dit boek is ingedeeld

Dit boek bevat de volgende hoofdstukken en bijlagen:

- In “Hoofdstuk 1. Overzicht” maakt u kennis met de specificaties van de computer en met de beschikbare opties.
- “Hoofdstuk 2. Externe opties installeren” bevat informatie over de aansluitingen van de computer en instructies voor het installeren van externe opties en randapparaten.
- “Hoofdstuk 3. Interne opties installeren” bevat instructies voor het verwijderen van de kap en het installeren van vaste-schijfstations, geheugen en adapters.
- “Hoofdstuk 4. De configuratie van de computer bijwerken” bevat instructies voor het bijwerken van de computerconfiguratie, het installeren van stuurprogramma’s en het wissen van het wachtwoord (voor het geval u dat vergeten bent).
- “Bijlage A. De batterij vervangen” beschrijft hoe u de de batterij kunt vervangen als dit nodig mocht zijn.
- “Bijlage B. Systeemprogramma’s bijwerken” is een inleiding tot het bijwerken van de systeemprogramma’s.
- “Bijlage C. Adrestoewijzingen” bevat informatie over de adrestoewijzingen van de computer. Deze bijlage is speciaal bedoeld voor programmeurs.
- “Bijlage D. IRQ’s en DMA-kanalen” bevat informatie over de IRQ- en DMA-toewijzingen.
- “Bijlage E. Kennisgevingen en merken” bevat kennisgevingen en informatie over merken.

---

## Informatiebronnen

Raadpleeg Access IBM op het bureaublad voor nadere informatie over de computer.

Als u beschikt over Internet-toegang, kunt u op Internet de meest recente handboeken voor uw computer bekijken. Deze vindt u op:

<http://www.ibm.com/pc/support>

Typ het machinetype en het modelnummer in het veld **Quick Path** en klik op **Go**.

---

## Hoofdstuk 1. Overzicht

Door hardware-opties in de NetVista-computer te installeren kunt u de mogelijkheden van de computer eenvoudig uitbreiden. In deze publicatie vindt u instructies voor het installeren van externe en interne opties. Raadpleeg bij het toevoegen van een optie zowel deze instructies als de instructies die bij de optie zijn geleverd.

Dit hoofdstuk bevat een korte inleiding over de opties en voorzieningen die voor de computer beschikbaar zijn. U vindt hier ook belangrijke informatie over vereiste hulpprogramma's, veiligheidsrichtlijnen en apparatuur die gevoelig is voor statische elektriciteit.

### **Belangrijk**

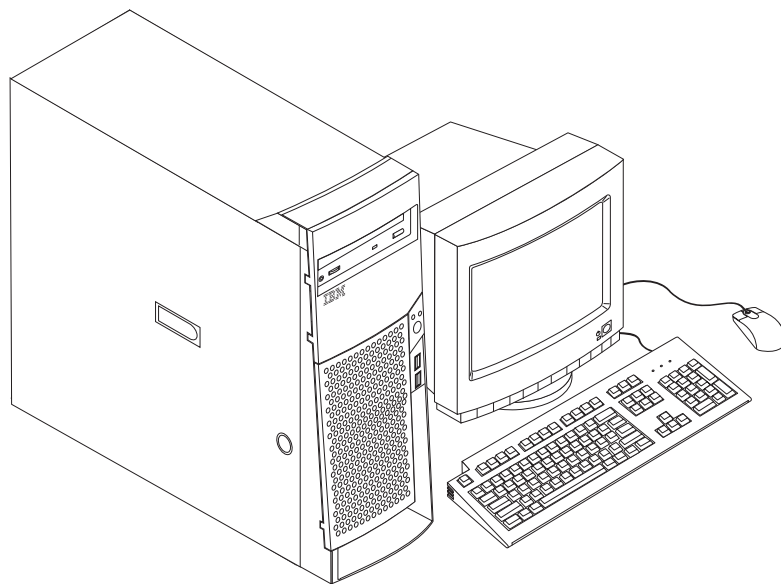
Lees voordat u een optie installeert "Veiligheidsvoorschriften" op pagina v. Deze voorzorgsmaatregelen en richtlijnen zorgen dat u veilig kunt werken.

Algemene informatie over het gebruik en het onderhoud van de computer vindt u in Access IBM. Access IBM bevat tevens informatie die u helpt bij het oplossen van problemen en het aanvragen van reparatieservice en andere technische hulp.

---

## Het computermodel vaststellen

Om opties correct te kunnen installeren, moet u het model van de computer weten. Het model van de computer kan het eenvoudigst worden vastgesteld aan de hand van het machinetype/modelnummer. Het machinetype/modelnummer geeft de verschillende voorzieningen van de computer aan, zoals het type microprocessor of het aantal vakken voor stations. Dit nummer staat op het kleine plaatje aan de voorkant van de computer. Een voorbeeld van het machinetype/modelnummer is 6838-xxx.



---

## Voorzieningen

In dit gedeelte vindt u een overzicht van de voorzieningen van de computer, de vooraf geïnstalleerde software en de specificaties.

Niet alle modellen beschikken over alle hier genoemde voorzieningen.

### Microprocessor

Intel® Pentium™ 4 met 256 kB intern L2-cache-geheugen en MMX-technologie

### Geheugen

- Rambus in-line memory modules (RIMM's) worden ondersteund
  - 2,5 volt, synchroon, 184-pens, ongebufferd, 133 MHz nonparity Rambus dynamic random access memory (RDRAM)
  - 64 MB, 128 MB, 256 MB en 512 MB RIMM's (indien beschikbaar)
  - Maximaal 2 GB geheugen
  - RIMM-hoogte van 38,1 mm (1,5 inch)
- 512 kB flashgeheugen voor systeemprogramma's

### Interne stations

- 3,5-inch disktestation van 1,44 MB
- Intern vaste-schijfstation
- EIDE CD-station of DVD-station (bepaalde modellen)

### Videocontroller

- Dynamisch-videogeheugentechnologie
- High-performance AGP-adapter (Accelerated Graphics Port)

### Audiosubstysteem

16-bits, geïntegreerd, compatibel met Sound Blaster Pro

### Aansluitmogelijkheden

- 10/100 Mbps Ethernet-adapter met ondersteuning van Wake on LAN (bepaalde modellen)
- Modem (bepaalde modellen)

### Voorzieningen voor systeembeheer

- RPL (Remote Program Load) en DHCP (Dynamic Host Configuration Protocol)
- Wake on LAN (indien er een netwerkadapter geïnstalleerd is die Wake on LAN ondersteunt)
- Wake on Ring (in het BIOS-configuratieprogramma heet deze voorziening Serial Port Ring Detect voor een externe modem en Modem Ring Detect voor een interne modem)
- Wake on Alarm
- Beheer op afstand (de mogelijkheid om POST en BIOS bij te werken via het netwerk)
- Opstartvolgorde bij automatisch opstarten
- System Management (SM) BIOS en software
- Mogelijkheid tot het opslaan van de resultaten van de zelftest bij aanzetten (POST)

### **I/O-voorzieningen**

- 25-pens Extended Capabilities Port (ECP)/Extended Parallel Port (EPP)
- Twee 9-pens seriële poorten
- Vier 4-pens USB-poorten
- Muisaansluiting
- Toetsenbordaansluiting
- Ethernet-aansluiting
- Beeldschermadapter (op AGP-adapter)
- Drie audioaansluitingen (lijningang, lijnuitgang en microfoon)

### **Uitbreidingsmogelijkheden**

- Zeven stationsvakken
- Vijf PCI-uitbreidingssteuven
- Eén AGP-uitbreidingssteuf

### **Voeding**

- 340 W voedingseenheid met handmatige voltageschakelaar
- Automatische instelling invoerfrequentie (50/60 Hz)
- Advanced Power Management
- ondersteuning voor ACPI (Advanced Configuration and Power Interface)

### **Beveiligingsvoorzieningen**

- Systeemwachtwoord en configuratiewachtwoord
- Mogelijkheid voor het toevoegen van een beugel en een kabel met een slot
- Instelbare opstartvolgorde
- Opstarten zonder diskettestation, toetsenbord of muis
- Werkstand Onbewaakt starten
- I/O-besturing diskette en vaste schijf
- I/O-besturing van seriële en parallelle poort
- Beveiligingsprofiel voor de apparatuur

### **Door IBM vooraf geïnstalleerde software**

Mogelijk was er bij levering al software op de computer geïnstalleerd. Het betreft dan een besturingssysteem, stuurprogramma's voor de ingebouwde hardware en overige ondersteunende software.

### **Ondersteunde besturingssystemen**

- Microsoft Windows Millennium Edition (Me)
- Microsoft Windows 2000 Professional

### **Geteste besturingssystemen<sup>1</sup>**

- Microsoft Windows 95
- Microsoft Windows 98 Second Edition
- Microsoft Windows NT Versie 3.51

---

1. De besturingssystemen die hier staan genoemd, worden op het moment dat deze publicatie ter perse gaat onderworpen aan een compatibiliteitstest. IBM kan na het verschijnen van dit boekje concluderen dat er nog meer besturingssystemen compatibel zijn met deze computer. Deze lijst is onderhevig aan wijzigingen. Om te controleren of een bepaald besturingssysteem is getest op compatibiliteit kunt u de website van de fabrikant van dat besturingssysteem raadplegen.

- Microsoft Windows NT Workstation Versie 4.0
- DOS 2000
- DOS Versie 7.0
- IBM OS/2 Warp Connect 3.0
- IBM OS/2 Warp 4.0
- IBM OS/2 LAN Server 3.0 en 4.0
- Linux: Red Hat, Caldera, S.U.S.E. en Turbo Linux

---

## Specificaties

In dit gedeelte vindt u de fysieke specificaties van de NetVista computer. Uw computer heeft vijf 32-bits PCI-uitbreidingsleuven, één AGP-sleuf en zeven stationsvakken.

**Opmerking:** Deze computer is aangemerkt als een digitaal apparaat van klasse A of B. Raadpleeg het *Naslagboekje* voor nadere informatie over deze classificatie.

<p><b>Afmetingen</b></p> <p>Hoogte: 165 mm Breedte: 445 mm Diepte: 499 mm</p> <p><b>Gewicht</b></p> <p>Minimumconfiguratie bij levering: 14 kg Maximumconfiguratie: 17,3 kg</p> <p><b>Omgevingsvoorwaarden</b></p> <p>Luchttemperatuur:</p> <p>  Systeem aan: 10 tot 35° C   Systeem uit: 10 tot 43° C</p> <p>Maximumhoogte: 2134 m</p> <p><b>Opmerking:</b> De maximumhoogte van 2134 m is de maximumhoogte waarbij de opgegeven luchttemperatuur van toepassing is. Wanneer deze hoogte wordt overschreden, zal de luchttemperatuur lager zijn dan de opgegeven temperatuur.</p> <p>Luchtvochtigheid:</p> <p>  Systeem aan: 8 tot 80%   Systeem uit: 8 tot 80%</p> <p><b>Elektrische invoer</b></p> <p>Invoerspanning:</p> <p>  Laag:</p> <p>    Minimum: 90 V     Maximum: 137 V     Invoerfrequentie: 57–63 Hz     Instelling voltageschakelaar: 115 V</p> <p>  Hoog:</p> <p>    Minimum: 180 V     Maximum: 265 V     Invoerfrequentie: 47–53 Hz     Instelling voltageschakelaar: 230 V</p> <p>Opgenomen vermogen (bij benadering):</p> <p>  Minimumconfiguratie bij levering: 0,08 kWatt   Maximumconfiguratie: 0,3 kWatt</p> <p><b>Opmerking:</b> Stroomverbruik en warmte-afgifte kunnen variëren en zijn afhankelijk van het aantal en het soort geïnstalleerde optionele voorzieningen en de gebruikte optionele voorzieningen voor energiebeheer.</p>	<p><b>Warmte-afgifte</b> (bij benadering):</p> <p>  Minimumconfiguratie: 75 Watt   Maximumconfiguratie: 275 Watt</p> <p><b>Luchtverplaatsing</b></p> <p>  Ongeveer 0,34 kubieke meter per minuut</p> <p><b>Geluidsniveau</b></p> <p>Gemiddelde geluidsproductie:</p> <p>  Op de werkplek:</p> <p>    Niet actief: 38 dBA     In bedrijf: 43 dBA</p> <p>  Op één 1 meter</p> <p>    Niet actief: 33 dBA     In bedrijf: 37 dBA</p> <p>Gedeclareerde geluidslimiet:</p> <p>  Niet actief: 4,8 bels   In bedrijf: 5,1 bels</p> <p><b>Opmerking:</b> Het geluidsniveau is vastgesteld in een gecontroleerde omgeving volgens de procedures van het American National Standards Institute (ANSI) S12.10 en ISO 7779 en voldoet aan ISO 9296. De werkelijke geluidsniveaus kunnen de hier genoemde waarden overtreffen als gevolg van reflecterend geluid en andere geluidsbronnen. Het opgegeven geluidsniveau is een limiet; bij de meeste computers blijft het geluidsniveau onder deze waarde.</p>
---	--

---

## Beschikbare opties

Enkele beschikbare opties:

- Externe opties
  - Parallele apparaten, zoals printers en externe stations
  - Seriële apparaten, zoals externe modems en digitale camera's
  - Audioapparatuur, zoals externe luidsprekers voor het geluidssysteem
  - USB-apparaten, zoals printers en scanners
  - Beveiligingsbeugel
  - Beeldscherm
- Interne opties
  - Systeem geheugen, Rambus in-line memory modules (RIMM's) genoemd
  - Adapters
    - PCI-adapters (peripheral component interconnect)
    - AGP-adapters (accelerated graphics port)
  - Interne stations
    - CD- of DVD-station station
    - Vaste schijf
    - Disktestations en andere stations voor verwisselbare media

Op de volgende webpagina's vindt u de meest recente informatie over de beschikbare opties:

- <http://www.ibm.com/pc/us/options/>
- <http://www.ibm.com/pc/support/>

U kunt ook een van de volgende telefoonnummers bellen:

- In de Verenigde Staten belt u 1-800-IBM-2YOU (1-800-426-2968).
- In Canada belt u 1-800-565-3344 of 1-800-465-7999.
- In alle overige landen neemt u contact op met uw IBM-leverancier of IBM-vertegenwoordiger.

---

## Benodigd gereedschap

Als u bepaalde opties wilt installeren in de computer, hebt u een schroevendraaier nodig. Bij een aantal opties is hiervoor ook nog ander gereedschap vereist. Raadpleeg de instructies bij de optie.

---

## Omgaan met apparaten die gevoelig zijn voor statische elektriciteit

Statische elektriciteit is ongevaarlijk voor uzelf, maar kan de computeronderdelen en de opties zwaar beschadigen.

Als u een optie installeert, maak de antistatische verpakking ervan dan *nooit* open voordat de installatieaanwijzingen u hiertoe opdracht geven.

Neem bij het omgaan met opties en computeronderdelen de volgende voorzorgsmaatregelen in acht om schade door statische elektriciteit te voorkomen:

- Beweeg zo min mogelijk. Door beweging kan er statische elektriciteit ontstaan.
- Ga voorzichtig met de onderdelen om. Pak adapters en geheugenmodules bij de randen vast. Raak nooit onbeschermd elektronische componenten aan.



- Zorg dat ook anderen de componenten niet aanraken.
- Wanneer u een nieuwe optie installeert, houd dan de antistatische verpakking met de optie minstens 2 seconden tegen een metalen afdekplaatje van een uitbreidingsleuf of een ander ongeverfd metalen oppervlak op de computer. Hiermee vermindert u de statische lading van de verpakking en van uw lichaam.
- Installeer zo mogelijk de optie direct in de computer zonder deze neer te leggen. Als u de optie neer moet leggen nadat u deze uit de verpakking hebt gehaald, leg hem dan op de antistatische verpakking op een horizontaal vlak.
- Leg de optie niet op de kap van de computer of op een ander metalen oppervlak.



---

## Hoofdstuk 2. Externe opties installeren

In dit hoofdstuk worden de externe aansluitingen van de computer beschreven, waarop u externe opties kunt aansluiten, zoals externe luidsprekers, een printer of een scanner. Voor sommige externe opties moet u aanvullende software installeren. Als u een externe optie installeert, gebruik dan de informatie in dit hoofdstuk voor het vinden van de benodigde poort en gebruik de instructies bij die optie voor het aansluiten en voor het installeren van de benodigde software of stuurprogramma's.

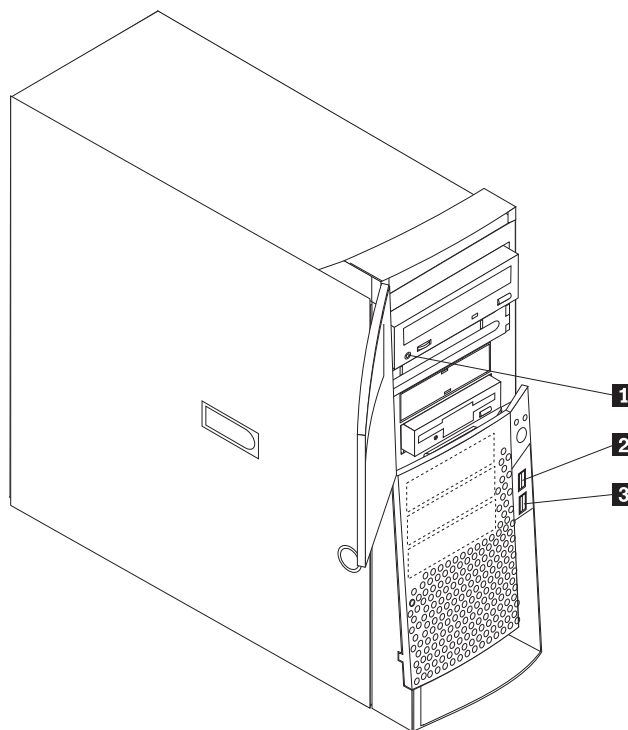
### **Belangrijk**

Lees voordat u een optie installeert of verwijdert "Veiligheidsvoorschriften" op pagina v. Deze voorzorgsmaatregelen en richtlijnen zorgen dat u veilig kunt werken.

---

### Aansluitingen aan de voorkant van de computer

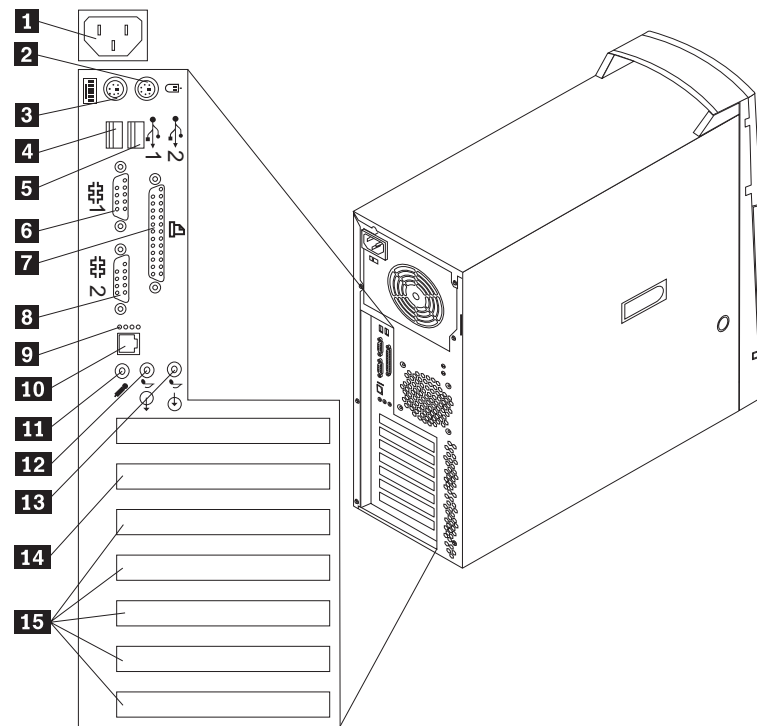
In onderstaande afbeelding ziet u waar de aansluitingen zich aan de voorkant van de computer bevinden.



- 1** Hoofdtelefoonaansluiting voor CD-ROM
- 2** Voorste USB-poort 1
- 3** Voorste USB-poort 2

## Aansluitingen aan de achterkant van de computer

In onderstaande afbeelding ziet u waar de aansluitingen zich aan de achterkant van de computer bevinden. Mogelijk beschikt uw computer niet over alle afgebeelde aansluitingen.



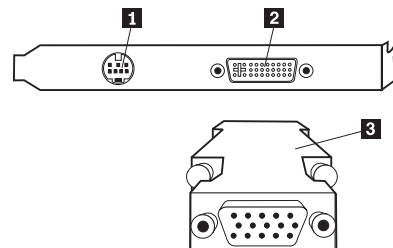
- |                                 |                                |
|---------------------------------|--------------------------------|
| <b>1</b> Voedingsaansluiting    | <b>9</b> LED's                 |
| <b>2</b> Muisaansluiting        | <b>10</b> Ethernet-aansluiting |
| <b>3</b> Toetsenbordaansluiting | <b>11</b> Microfoonaansluiting |
| <b>4</b> USB-poort 3            | <b>12</b> Audio-uitgang        |
| <b>5</b> USB-poort 4            | <b>13</b> Audio-ingang         |
| <b>6</b> Seriële poort 1        | <b>14</b> AGP-sleuf            |
| <b>7</b> Parallele poort        | <b>15</b> PCI-sleuven          |
| <b>8</b> Seriële poort 2        |                                |

**Opmerking:** De aansluitingen op de achterkant van de computer zijn voorzien van een pictogram met een kleurcode, zodat u eenvoudiger kunt bepalen waar u de kabels moet aansluiten.

<b>Aansluiting</b>	<b>Beschrijving</b>
Muisaansluiting	Hierop kunt u een muis of trackball aansluiten, of een ander aanwijsapparaat dat geschikt is voor een muisaansluiting.
Toetsenbordaansluiting	Hierop kunt u een toetsenbord aansluiten dat geschikt is voor een standaard toetsenbordaansluiting.
USB-poorten	Hierop kunt u een apparaat aansluiten waarvoor een USB-poort (Universal Serial Bus) vereist is, bijvoorbeeld een USB-scanner of een USB-printer. Als u meer dan vier USB-apparaten hebt, kunt u een USB-hub aanschaffen om extra USB-apparaten aan te sluiten.
Seriële poorten	Hierop sluit u een externe modem, seriële printer of een ander apparaat aan dat gebruik maakt van een 9-pens seriële poort.
Parallele poort	Hierop kunt u een parallelle printer, parallelle scanner of een ander apparaat aansluiten waarvoor een 25-pens parallelle aansluiting vereist is.
Ethernet-aansluiting	Hierop sluit u een Ethernet-kabel aan. <b>Opmerking:</b> Om de computer te laten voldoen aan de FCC Klasse A- of Klasse B-richtlijnen dient u een Ethernet-kabel van categorie 5 te gebruiken.
Microfoonaansluiting	Hiermee kunt u een microfoon aansluiten op de computer als u geluid wilt opnemen of als u wilt werken met spraakherkenningssoftware.
Audio-uitgang	Via deze uitgang worden audiosignalen van de computer verzonden naar externe apparaten, zoals actieve stereo luidsprekers (luidsprekers met ingebouwde versterker), een hoofdtelefoon, een multimediatoetsenbord of de audiolijningang van een stereo-systeem of een ander extern opnameapparaat. <b>Opmerking:</b> De interne luidspreker van uw computer is uitgeschakeld als er externe luidsprekers op de audiolijningang zijn aangesloten.
Audio-ingang	Hiermee kunt u audiosignalen ontvangen van een extern audioapparaat, zoals een stereo-systeem. Wanneer u een extern audioapparaat aansluit, verbindt u de lijningang van dat apparaat via een kabel met de lijningang van de computer.

## High-performance video-adapter

Sommige modellen worden geleverd met een high-performance AGP-videoadapter.

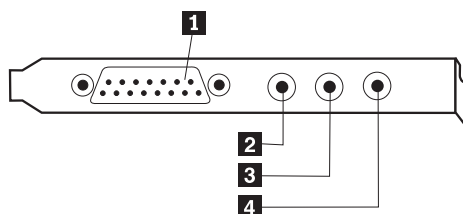


<b>Aansluiting</b>	<b>Beschrijving</b>
<b>1</b> S-Video-aansluiting	Hierop kunt u een televisietoestel aansluiten dat een S-Video-aansluiting heeft. De S-Video-kabel die vereist is om een televisietoestel aan te sluiten op de adapter, is los verkrijgbaar.
<b>2</b> Digitale video-interface (DVI)	Hierop kunt u een digitaal beeldscherm aansluiten. Deze aansluiting ondersteunt de signalen die nodig zijn voor de DPMS-standaard (Display Power Management Signaling).
<b>3</b> SVGA-beeldschermconverter	Hiermee sluit u een analogo SVGA-beeldscherm aan op de AGP DVI-aansluiting.

## High-performance audio-adapter

Als deze adapter is geïnstalleerd, zijn de aansluitingen voor MIDI/joystick, audiolijnuitgang, microfoon en audiolijningang op de systeemplaat uitgeschakeld. Deze uitschakelvoorziening geldt alleen voor de audioadapter. De interne luidspreker is bij normale werking ook uitgeschakeld. Gebruik de externe luidsprekers of de hoofdtelefoon voor weergave van geluid.

In de onderstaande afbeelding ziet u aansluitingen op de high-performance audioadapter waarmee sommige modellen zijn uitgerust.



### Aansluiting

- 1** MIDI/joystick-aansluiting
- 2** Audio lijnuitgang
- 3** Microfoonaansluiting
- 4** Audio lijningang

### Beschrijving

Hierop sluit u een joystick, een gamepad of een MIDI-apparaat (musical instrument digital interface) zoals een MIDI-toetsenbord aan.

Via deze uitgang worden audiosignalen van de computer verzonden naar externe apparaten, zoals actieve stereo luidsprekers (luidsprekers met ingebouwde versterker), een hoofdtelefoon, een multimedietoetsenbord of de audiolijningang van een stereo-systeem of een ander extern opnameapparaat.

Hiermee kunt u een microfoon aansluiten op de computer als u geluid wilt opnemen of als u wilt werken met spraakherkenningssoftware.

Hiermee kunt u audiosignalen ontvangen van een extern audioapparaat, zoals een stereo-installatie. Wanneer u een extern audioapparaat aansluit, verbindt u de lijnuitgang van dat apparaat via een kabel met de lijningang van de computer.

## ADSL-modem

Sommige modellen hebben een ADSL-modem (asymmetric digital subscriber line) voor communicatie met hoge snelheid. Om een ADSL-modem te gebruiken, moet u beschikken over het juiste type telefoonkabel thuis of op kantoor en moet u een abonnement hebben bij een serviceprovider die ADSL ondersteunt.

Afhankelijk van de telefoonbedrading thuis of op kantoor gebruikt de ADSL-modem draad 2 en 5 of draad 3 en 4 van de telefoonaansluiting. Raadpleeg het label op de achterkant van de ADSL-modem en stel de schakelaar op de achterkant van de ADSL-modem in overeenkomstig het bedradingsschema. Als u niet weet welk bedradingsschema u moet kiezen, neemt u contact op met de ADSL-serviceprovider.

## PNA-thuisnetwerkadapter

Sommige modellen hebben een Home Phonenumber Network Alliance netwerkadapter met een geïntegreerde V.90 modem. Naast de modemfunctie biedt deze adapter u de mogelijkheid van een peer-to-peer netwerkverbinding via de telefoonlijn. Om de PNA-thuisnetwerkadapter te kunnen gebruiken, moet u de Intel AnyPoint-software installeren vanaf de CD *Software Selecteren*. Op elke computer binnen een PNA-thuisnetwerk moet een PNA-netwerkadapter en de bijbehorende software zijn geïnstalleerd. Voor informatie over het gebruik van de PNA-netwerkadapter of de AnyPoint-software raadpleegt u de documentatie bij AnyPoint (die uitsluitend wordt geleverd bij modellen met een PNA-netwerkadapter).

Sluit elke computer van het PNA-thuisnetwerk rechtstreeks aan op een telefoon-aansluiting in de muur. Als u meer computers dan telefoonaansluitingen hebt in de gebruikte kamer, kunt u gebruikmaken van telefoonsplitters op de muur-aansluiting.

De werkelijke overdrachtsnelheid via het netwerk is van veel factoren afhankelijk, waaronder de bedrading. In veel gevallen is de gerealiseerde snelheid lager.

Bij sommige Internet-providers is het delen van de toegang niet toegestaan of worden hiervoor extra kosten in rekening gebracht. Mogelijk moet u hiervoor meer dan één abonnement aanschaffen. Raadpleeg de overeenkomst met uw provider voor meer informatie.

---

## Stuurprogramma's

U kunt stuurprogramma's voor besturingssystemen die niet vooraf geïnstalleerd zijn, vinden op <http://www.ibm.com/pc/support/> op Internet. Installatie-instructies vindt u in de README-bestanden van de stuurprogramma's.





---

## Hoofdstuk 3. Interne opties installeren

De mogelijkheden van uw computer zijn gemakkelijk uit te breiden. U kunt geheugen, stations en adapters toevoegen. Raadpleeg bij het toevoegen van een optie zowel deze instructies als de instructies die bij de optie zijn geleverd.

---

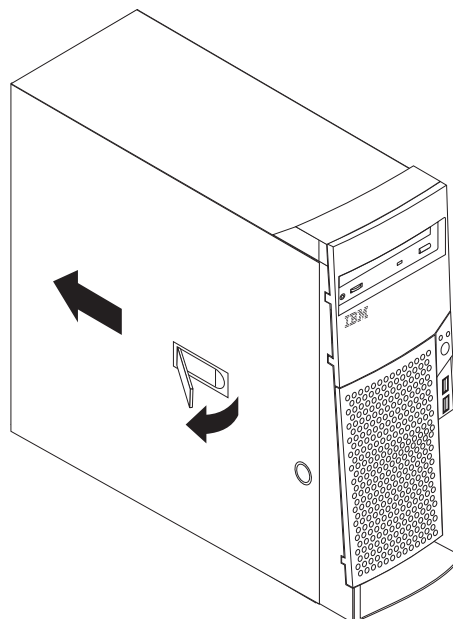
### De kap verwijderen

**Belangrijk:**

Lees "Veiligheidsvoorschriften" op pagina v en "Omgaan met apparaten die gevoelig zijn voor statische elektriciteit" op pagina 6 voordat u de kap verwijdert.

U verwijdert de kap als volgt:

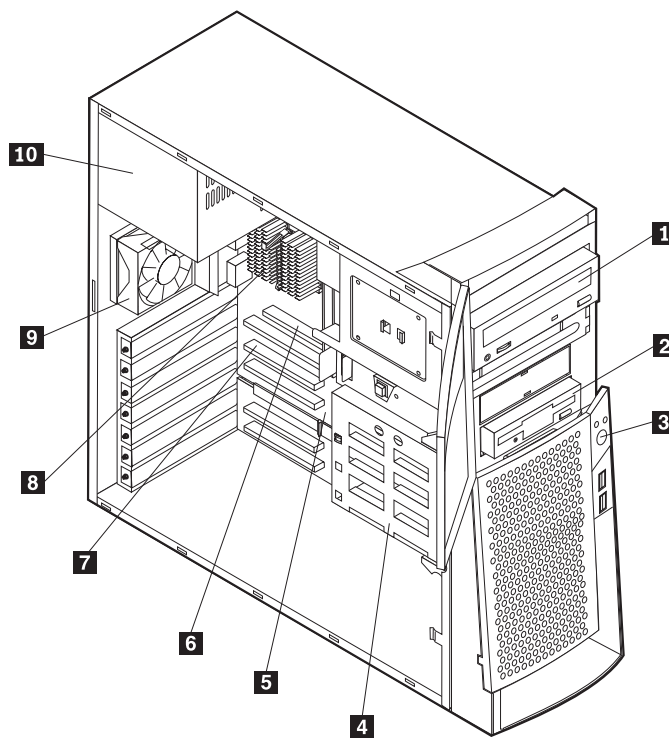
1. Sluit het besturingssysteem af, verwijder eventueel aanwezige opslagmedia (diskettes, CD's of banden) uit de stations en schakel alle aangesloten apparaten en de computer uit.
2. Haal alle stekkers uit het stopcontact.
3. Ontkoppel alle kabels die op de computer zijn aangesloten. Dit geldt voor net snoeren, I/O-kabels en alle andere op de computer aangesloten kabels.
4. Trek de kapvergrendeling uit en schuif de kap naar de achterkant van de computer.



---

## De plaats van componenten

In onderstaande afbeelding kunt u zien waar de verschillende onderdelen zich bevinden.



**1** CD- of DVD-station

**2** Diskettestation

**3** Aan/uit-knop

**4** Houder van onderste stationsvak

**5** Systeemplaat

**6** AGP-sleuf (Accelerated Graphics Port)

**7** PCI-sleuf

**8** Koeler

**9** Ventilator

**10** Voedingseenheid

---

## Opties installeren op de systeemplaat

Hieronder vindt u instructies voor het installeren van opties, zoals systeemgeheugen en adapters, op de systeemplaat.

### Toegang tot de systeemplaat

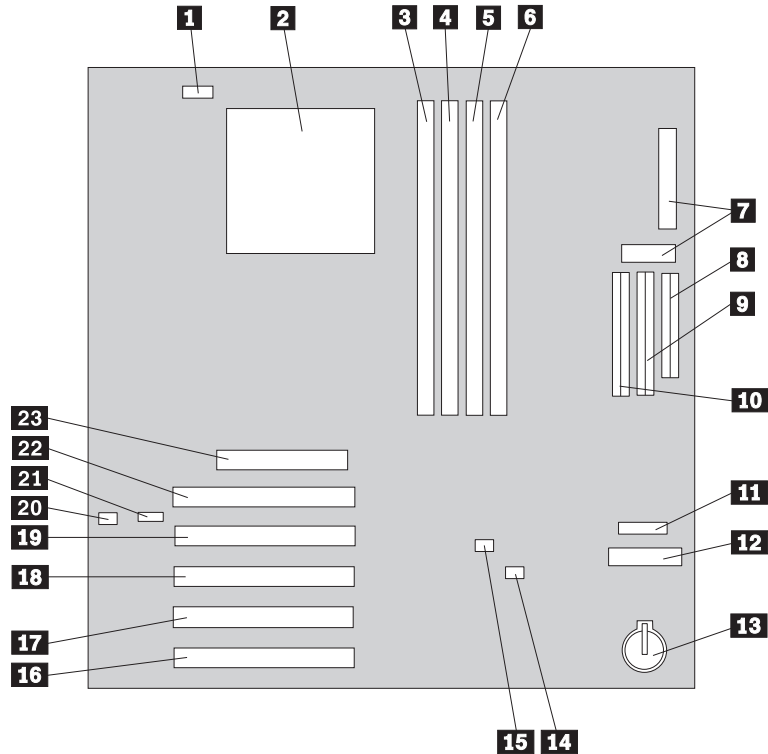
Voor toegang tot de systeemplaat, moet u eerst de kap van de computer verwijderen. Instructies voor het verwijderen van de kap vindt u in "De kap verwijderen" op pagina 15. Het kan nodig zijn de adapters te verwijderen zodat u toegang krijgt tot bepaalde onderdelen op de systeemplaat. Informatie over adapters vindt u in "Adapters installeren" op pagina 19. Onthoud bij het loskoppelen van kabels altijd goed bij welke aansluiting de kabels horen, zodat u ze later weer correct kunt aansluiten.

### Onderdelen op de systeemplaat

De systeemplaat, ook wel het *moederbord* genoemd, is de hoofdprintplaat in de computer. De systeemplaat zorgt voor de uitvoering van alle basisfuncties en

ondersteunt daarnaast een verscheidenheid aan apparaten. Dit geldt zowel voor apparaten die vooraf in de fabriek zijn geïnstalleerd als voor apparaten die u op een later tijdstip zelf installeert.

In de volgende afbeelding ziet u waar de onderdelen van de systeemplaat zich bevinden.



**Opmerking:** In de systeemkast van de computer bevindt zich een label met een afbeelding van de systeemplaat en aanvullende informatie.

- |                                      |                                    |
|--------------------------------------|------------------------------------|
| <b>1</b> Ventilator aansluiting      | <b>13</b> Batterij                 |
| <b>2</b> Microprocessor              | <b>14</b> CMOS wis/herstel-jumper  |
| <b>3</b> RIMM 1                      | <b>15</b> Wake on LAN-aansluiting  |
| <b>4</b> RIMM 2                      | <b>16</b> PCI-sleuf                |
| <b>5</b> RIMM 3                      | <b>17</b> PCI-sleuf                |
| <b>6</b> RIMM 4                      | <b>18</b> PCI-sleuf                |
| <b>7</b> Voedingsaansluitingen       | <b>19</b> PCI-sleuf                |
| <b>8</b> Diskette aansluiting        | <b>20</b> Luidspreker aansluiting  |
| <b>9</b> Primaire IDE-aansluiting    | <b>21</b> CD-ROM-audio aansluiting |
| <b>10</b> Secundaire IDE-aansluiting | <b>22</b> PCI-sleuf                |
| <b>11</b> Voorste USB-poort          | <b>23</b> AGP-sleuf                |
| <b>12</b> Voorpaneel aansluiting     |                                    |

## Geheugen installeren

De computer beschikt over vier aansluitingen voor RIMM's (Rambus in-line memory modules) waarmee een maximum van 2 GB systeemgeheugen kan worden gerealiseerd.

De RIMM's die door IBM vooraf in sommige modellen zijn geïnstalleerd, zijn ECC (error checking and correction) RDRAM-modules (Rambus dynamic random access memory).

Als u RIMM's installeert of vervangt, moet u rekening houden met het volgende:

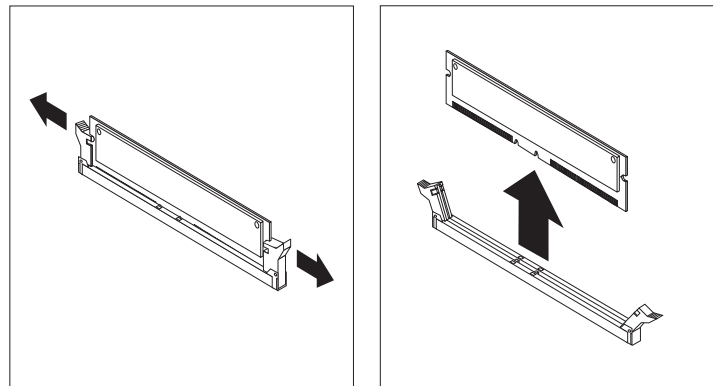
- Het Rambus-geheugen is opgedeeld in twee kanalen (A en B). RIMM-aansluitingen 1 en 3 vormen kanaal A, en RIMM-aansluitingen 2 en 4 kanaal B.
- Elk kanaal moet dezelfde hoeveelheid geheugen bevatten.
- Elke RIMM-aansluiting ondersteunt maximaal 512 MB geheugen.
- In elke aansluiting waarin geen module zit, moet een continuïteits-RIMM (C-RIMM) worden geplaatst. Dit is een module die er als een RIMM uitziet maar geen geheugen bevat. Een C-RIMM wordt gebruikt voor de doorverbinding van een RIMM-aansluiting waarin geen geheugen is geïnstalleerd.
- ECC wordt alleen ondersteund als er uitsluitend ECC RIMM's zijn geïnstalleerd. Als u ECC- en niet-ECC-geheugen samen gebruikt, werkt het geheugen als niet-ECC-geheugen.
- De RIMM-aansluitingen ondersteunen geen DIMM's (dual in-line memory modules).
- Gebruik alleen PC600 of PC800 RIMM's.

**Opmerking:** Als u een combinatie van PC600 en PC800 RIMM's gebruikt, werkt het volledige geheugen op de snelheid van de langzaamste RIMM.

### Een RIMM of C-RIMM verwijderen

Om een RIMM of C-RIMM te verwijderen, doet u het volgende:

1. Voor de plaats van de RIMM-aansluitingen in de computer raadpleegt u "Onderdelen op de systeemplaat systeemplaat" op pagina 16.
2. Druk de klemmetjes aan beide uiteinden van de RIMM-aansluiting naar buiten, zodat de module loskomt. Til de RIMM of C-RIMM uit de aansluiting.



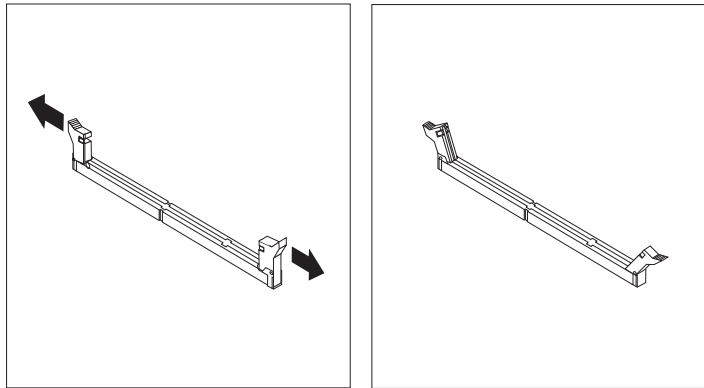
**Opmerking:** Druk niet te hard op de klemmetjes, anders schiet de RIMM of C-RIMM uit de aansluiting.

3. Berg de RIMM of C-RIMM op in een antistatische verpakking. Zorg ervoor dat u dit onderdeel niet kwijtraakt. Als u de geheugenconfiguratie later wilt wijzigen, hebt u het mogelijk nodig.

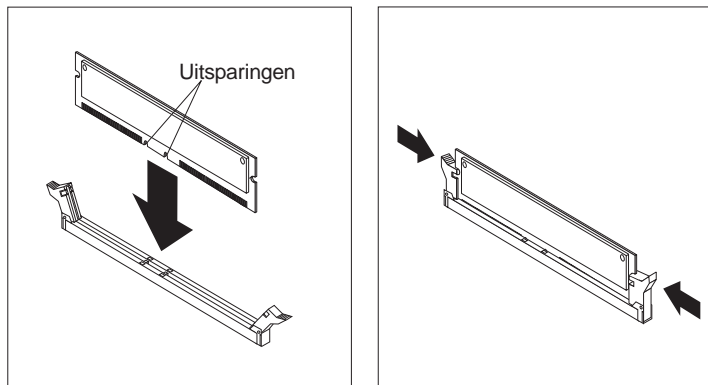
### Een RIMM of C-RIMM installeren

Om een RIMM of C-RIMM te installeren, doet u het volgende:

1. Houd de antistatische verpakking met daarin de RIMM tegen een ongeverfd metalen oppervlak in de computer en haal de RIMM of C-RIMM daarna uit de verpakking.
2. Als de klemmetjes nog niet open zijn, duwt u ze naar beneden.



3. Plaats de RIMM of C-RIMM zo boven de aansluiting dat de twee uitsparingen op onderste rand van de module op een lijn zijn met de lege aansluiting.
4. Duw de module recht naar beneden in de aansluiting totdat de klemmetjes omhoog komen en om de uiteinden van de module zitten.



**Volgende stappen:**

- Als u met een andere optie wilt werken, gaat u naar het desbetreffende gedeelte.
- Voor het voltooien van de installatie gaat u naar "De kap aanbrengen en de kabels aansluiten" op pagina 29.

## Adapters installeren

In dit gedeelte leest u hoe u adapters kunt installeren of verwijderen.

### Adaptersleuven

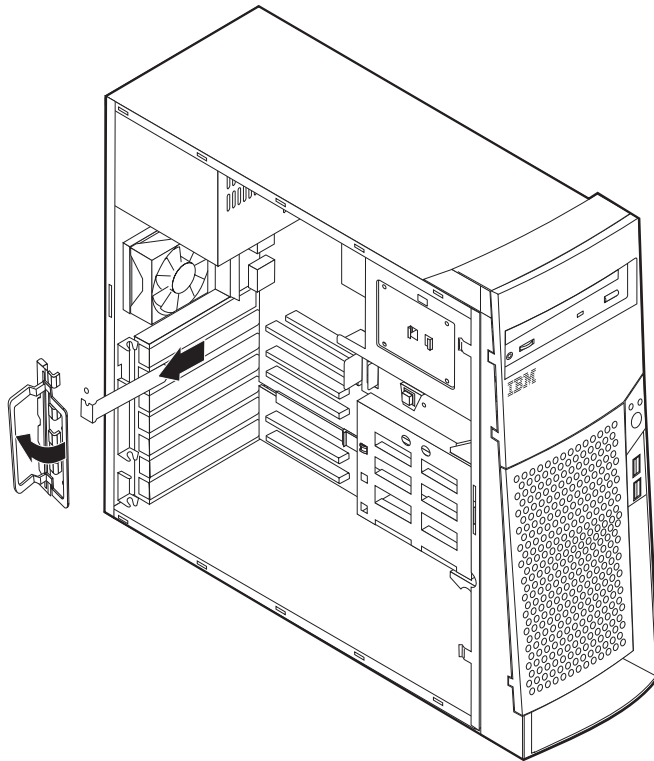
De computer beschikt over vijf uitbreidingsleuven voor PCI-adapters (peripheral component interconnect) en één sleuf voor een AGP-adapter (accelerated graphics port). U kunt adapters installeren met een lengte van maximaal 33 cm.

### Adapters installeren

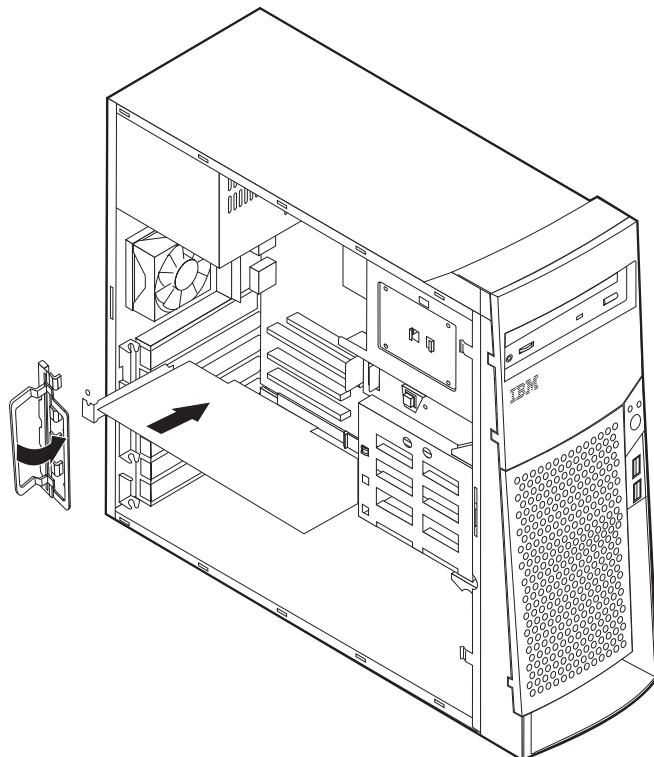
U installeert als volgt een adapter:

1. Verwijder de kap. Zie "De kap verwijderen" op pagina 15.

2. Ontgrendel en verwijder het kapje en het afdekplaatje van de adaptersleuf waarin u de adapter wilt installeren.



3. Haal de adapter uit de antistatische verpakking.
4. Installeer de adapter in de juiste sleuf op de systeemplaat.
5. Plaats het kapje van de adaptersleuf terug.



**Opmerking:** Als u een netwerkadapter installeert die Wake on LAN ondersteunt, dient u tevens de bij de adapter geleverde Wake on LAN-kabel aan te sluiten op de Wake on LAN-aansluiting op de systeemplaat. Zie "Onderdelen op de systeemplaat systeemplaat" op pagina 16.

#### Volgende stappen

- Als u met een andere optie wilt werken, gaat u naar het desbetreffende gedeelte.
- Voor het voltooiën van de installatie gaat u naar "De kap aanbrengen en de kabels aansluiten" op pagina 29.

---

## Interne stations

In deze paragraaf leest u hoe u interne stations kunt installeren of verwijderen.

Interne stations zijn apparaten waarop de computer gegevens leest en opslaat. U kunt extra stations in de computer installeren om de opslagcapaciteit uit te breiden of om de computer geschikt te maken voor het lezen van andere typen media. De volgende typen stations zijn beschikbaar:

- Vaste schijfstations
- Bandstations
- CD-stations of DVD drives
- Verwisselbare media stations

Interne stations worden geïnstalleerd in *vakken*. In dit boek wordt gesproken van vak 1, vak 2 enzovoort.

Wanneer u een intern station installeert, moet u er goed op letten of het vak dat u daarvoor wilt gebruiken geschikt is voor stations van het desbetreffende type en formaat. Zorg ook dat de interne stationskabels goed worden aangesloten op het geïnstalleerde station.

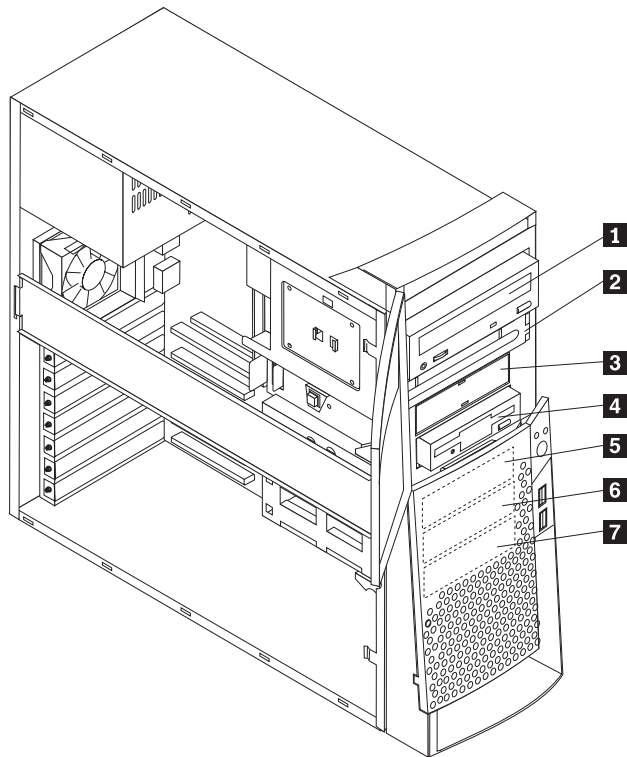
## Stationsspecificaties

De computer wordt geleverd met de volgende door IBM geïnstalleerde stations:

- Een CD-ROM- of DVD-station in vak 1 (bepaalde modellen).
- Een 3,5-inch vaste-schijfstation in vak 3.
- Een 3,5-inch diskettestation in vak 4.

Als er in vak 1 en vak 2 geen stations zijn geïnstalleerd, zijn deze vakken bedekt met een metalen plaatje en een kunststof afdekplaatje.

In onderstaande afbeelding ziet u waar de stationsvakken zich bevinden:



Hieronder ziet u een overzicht van de stations die u in de vakken kunt installeren.

<b>1</b> Vak 1 - Maximumhoogte: 41,3 mm (1,6 inch)	CD-ROM-station (standaard in sommige modellen) 5,25-inch vaste-schijfstation
<b>2</b> Vak 2 - Maximumhoogte: 41,3 mm (1,6 inch)	5,25-inch vaste-schijfstation 3,5-inch vaste-schijfstation (montagebeugel vereist) CD-ROM-station DVD-ROM-station
<b>3</b> Vak 3 - Maximumhoogte: 25,4 mm (1,0 inch)	3,5-inch diskettestation (vooraf geïnstalleerd)
<b>4</b> Vak 4 - Maximumhoogte: 25,4 mm (1,0 inch)	Vaste-schijfstation 3,5-inch verwisselbaar station
<b>5</b> Vak 5 - Maximumhoogte: 25,4 mm (1,0 inch)	Vaste-schijfstation
<b>6</b> Vak 6 - Maximumhoogte: 25,4 mm (1,0 inch)	Vaste-schijfstation
<b>7</b> Vak 7 - Maximumhoogte: 25,4 mm (1,0 inch)	Vaste-schijfstation

#### Opmerkingen:

1. Stations die hoger zijn dan 41,3 mm (1,6 inch) kunnen niet worden geïnstalleerd.
2. Installeer stations voor verwisselbare media (diskettes, banden of CD's) in de van buitenaf bereikbare vakken: vak 1 of 2.

## Voedings- en signaalkabels voor interne stations

De computer gebruikt kabels voor het aansluiten van IDE-stations (Integrated Drive Electronics) op de voedingseenheid en de systeemplaat. Bij de computer worden de volgende kabels geleverd:



- De meeste stations worden met vier-aderige *voedingskabels* aangesloten op de voeding. Aan de uiteinden van deze kabels bevinden zich kunststof stekkers die geschikt zijn voor de aansluitingen van de verschillende stations. Deze stekkers variëren in grootte. Verder kunnen sommige voedingskabels ook worden aangesloten op de systeemplaat.
- Platte *signaalkabels* (*lintkabels*) verbinden IDE- en diskettestations met de systeemplaat. Bij de computer worden lintkabels in twee maten geleverd:
  - Het bredere type signaalkabel heeft twee of drie stekkers.
    - Als de kabel drie stekkers heeft, is één daarvan aangesloten op het station, is de tweede een reservestekker en is de derde aangesloten op de primaire of secundaire IDE-aansluiting op de systeemplaat.
    - Als de kabel twee stekkers heeft, is de ene aangesloten op het vasteschijfstation en de andere op de primaire of secundaire IDE-aansluiting op de systeemplaat.

**Opmerking:** Als u een ander apparaat wilt installeren in een computer die niet is geleverd met een CD-ROM- of DVD-station, kunt u alleen een extra apparaat aansluiten als u een signaalkabel met drie stekkers aanschaft. U hebt een 80-pens ATA 100-signaalkabel nodig als u de huidige signaalkabel wilt vervangen of een tweede vaste schijf wilt installeren. ATA 100-signaalkabels hebben een kleurcodering. De blauwe stekker sluit u aan op de systeemplaat, de zwarte stekker op het primaire apparaat (master) en de grijze middelste stekker op het secundaire apparaat (slave).

Als de computer is geleverd met een CD-ROM- of DVD-station, bevat deze een ATA 100-signaalkabel. Als u een vaste schijf installeert, zult u het CD-ROM- of DVD-station echter moeten instellen als secundair apparaat (dit gebeurt met een schakelaar of jumper) en in plaats van de zwarte, de grijze (middelste) stekker moeten gebruiken om het station aan te sluiten.

- De smallere signaalkabel heeft twee stekkers voor het aansluiten van het diskettestation op de diskettestationaansluiting op de systeemplaat.

**Opmerking:** De locatie van de aansluitingen op de systeemplaat vindt u in “Onderdelen op de systeemplaat systeemplaat” op pagina 16.

De volgende punten zijn van groot belang bij het aansluiten van voedings- en signaalkabels op interne stations:

- Bij stations die vooraf in de computer zijn geïnstalleerd, zijn de voedings- en signaalkabels altijd al aangesloten. Als u besluit om een station te vervangen, moet u altijd goed onthouden welke kabel bij welk station hoort.
- Als u een station installeert, let er dan goed op dat de stekker aan het *uiteinde* van de signaalkabel is aangesloten op een station. De stekker aan het begin van de kabel moet u altijd aansluiten op de systeemplaat. Dit vermindert de elektronische ruis in de computer.
- Als u twee IDE-apparaten aansluit op dezelfde kabel, moet één daarvan zijn aangewezen als het primaire apparaat en één als het secundaire apparaat. Als u dat niet doet, is het mogelijk dat het systeem sommige IDE-apparaten niet herkent. Of een apparaat het primaire of secundaire apparaat is, wordt bepaald door de instelling van een schakelaar of jumper op het IDE-apparaat.

- Als één van de twee IDE-apparaten die op dezelfde kabel zijn aangesloten, een vaste-schijfstation is, dient dit vaste-schijfstation altijd het primaire apparaat te zijn.
- Als er slechts één IDE-apparaat op een kabel is aangesloten, moet dat altijd zijn aangewezen als het primaire apparaat.

Informatie over het kiezen van stations, kabels en andere opties voor de computer vindt u op pagina 6.

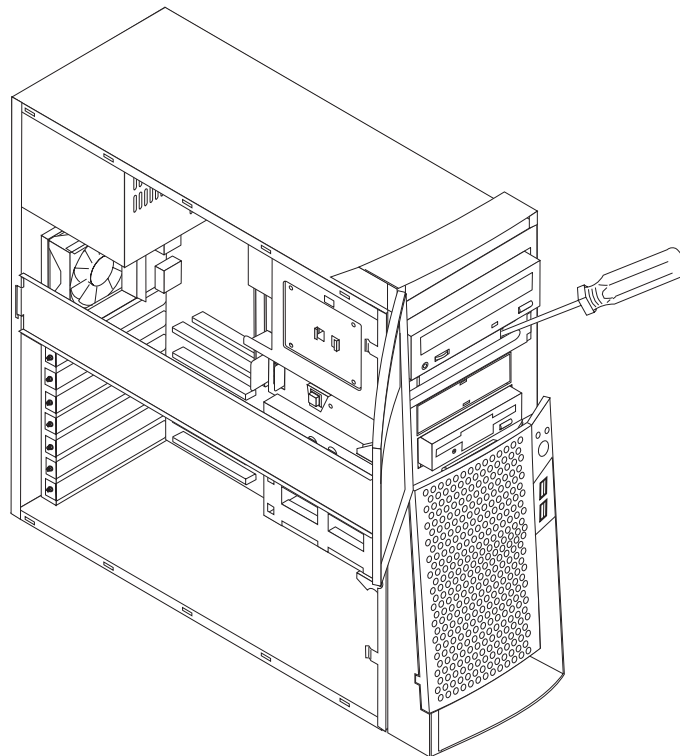
## Interne stations installeren in vak 1, 2 en 3

U installeert als volgt een interne station in vak 1, 2 of 3:

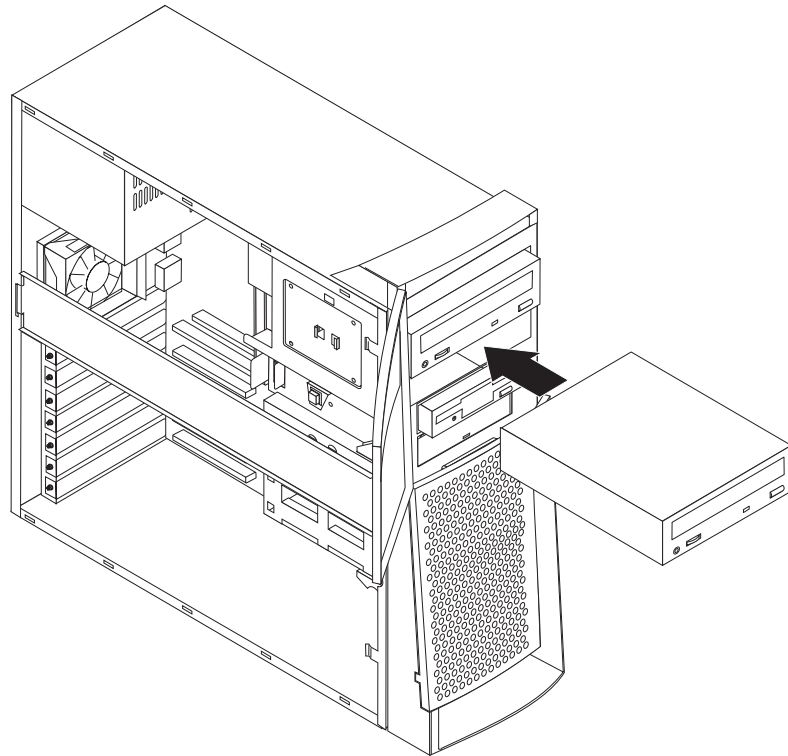
1. Verwijder de kap (zie "De kap verwijderen" op pagina 15).

**Opmerking:** Als de computer een CD-ROM- of DVD-station heeft, moet u wellicht de signaal- en voedingskabels verwijderen uit het station.

2. Verwijder het afdekplaatje en steek een schroevendraaier in één van de sleuven op het antistatische plaatje in het vak waarin u het station wilt installeren. Wrik het plaatje voorzichtig los uit het stationsvak.



3. Installeer het station in het vak. Stem de gaten waar de schroeven in moeten op elkaar af. Draai de twee schroeven erin vast.



4. Als het station dat u hebt geïnstalleerd is bedoeld voor een verwisselbaar opslagmedium, plaatst u het bij de computer geleverde frontplaatje met sleuf op het stationsvak.
5. Sluit de voedings- en signaalkabels aan op het station.

#### Volgende stappen

- Als u met een andere optie wilt werken, gaat u naar het desbetreffende gedeelte.
- Voor het voltooien van de installatie gaat u naar "De kap aanbrengen en de kabels aansluiten" op pagina 29.

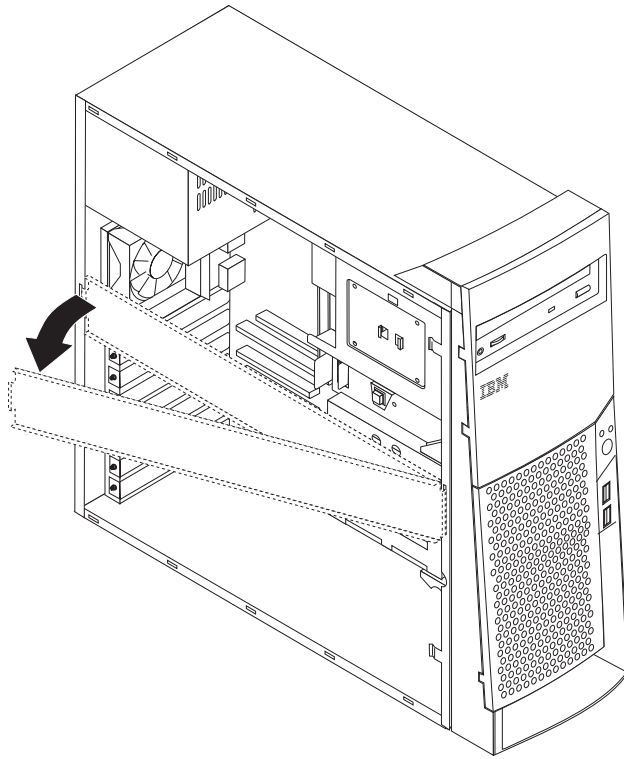
## Interne stations installeren in vak 4, 5, 6 en 7

U installeert als volgt een intern station in vak 4, 5, 6 of 7:

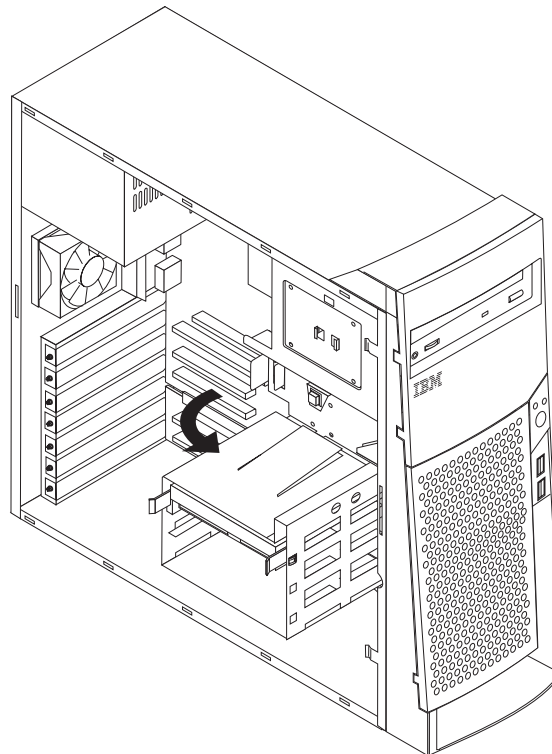
1. Verwijder de kap (zie "De kap verwijderen" op pagina 15).

**Opmerking:** Als de computer een CD-ROM- of DVD-station heeft, moet u wellicht de signaal- en voedingskabels verwijderen uit het station.

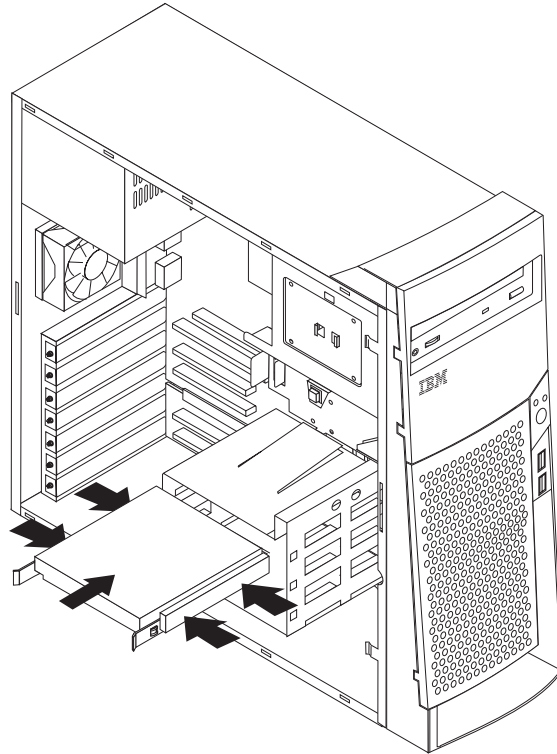
2. Verwijder de steunbalk door deze naar buiten te trekken zoals afgebeeld.



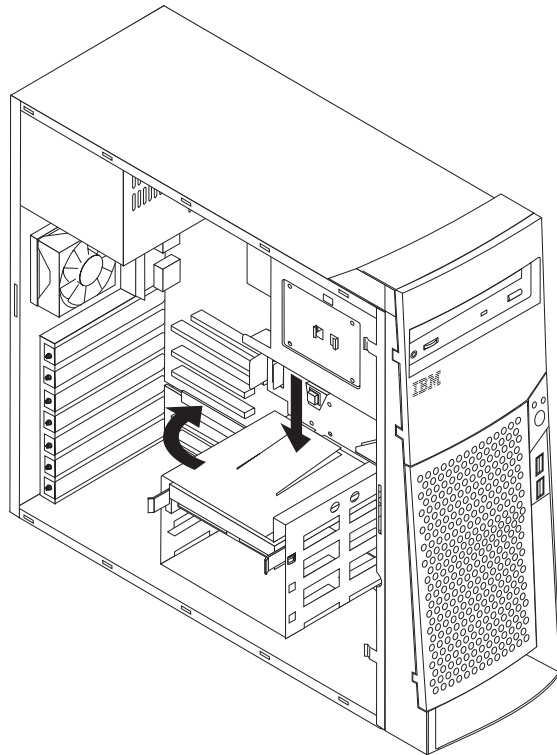
3. Verwijder de metalen kap en kantel het onderste stationsvak naar buiten.



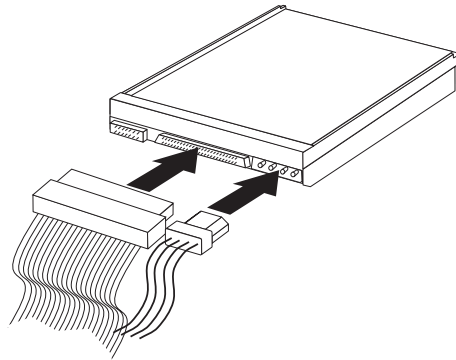
4. Bevestig de rails op het station dat u gaat installeren en schuif het station langs de geleiders in het lege vak.



5. Kantel de behuizing van het stationsvak weer terug op haar plaats.



6. Sluit de voedings- en signaalkabels aan op het station.



#### Volgende stappen

- Als u met een andere optie wilt werken, gaat u naar het desbetreffende gedeelte.
- Voor het voltooiën van de installatie gaat u naar “De kap aanbrengen en de kabels aansluiten” op pagina 29.

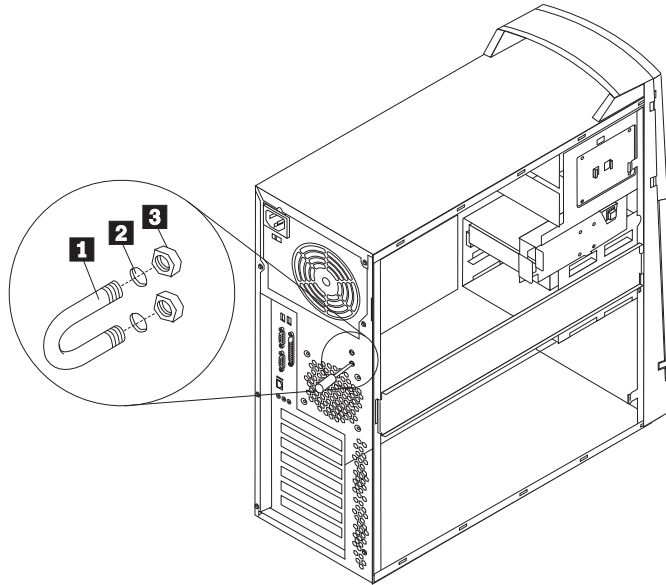
---

## Een beveiligingsbeugel installeren

Om diefstal van de computer te voorkomen, kunt u een extra beveiligingsbeugel en -kabel aan de computer bevestigen. Controleer wanneer u de beveiligingskabel hebt geïnstalleerd of deze de andere kabels die op de computer zijn aangesloten niet in de weg zit.

U installeert de beveiligingsbeugel als volgt:

1. Verwijder de kap (zie “De kap verwijderen” op pagina 15).
2. Prik met een scherp voorwerp, zoals een schroevendraaier, de twee doordruk-gaatjes in het metalen achterpaneel van de computer door.
3. Schuif de beveiligingsbeugel door het achterpaneel, plaats vervolgens de moeren op de uiteinden van de beugel en draai ze vast met de moersleutel.
4. Plaats de kap van de computer terug. Raadpleeg voor meer informatie “De kap aanbrengen en de kabels aansluiten” op pagina 29.
5. Steek de kabel door de beugel en sla hem om een vast object. Maak vervolgens beide uiteinden van de kabel aan elkaar vast met een slot.



- 1** Beugel
- 2** Gaten voor beugel
- 3** Moeren

**Volgende stappen:**

Als u met een andere optie wilt werken, gaat u naar het desbetreffende gedeelte.

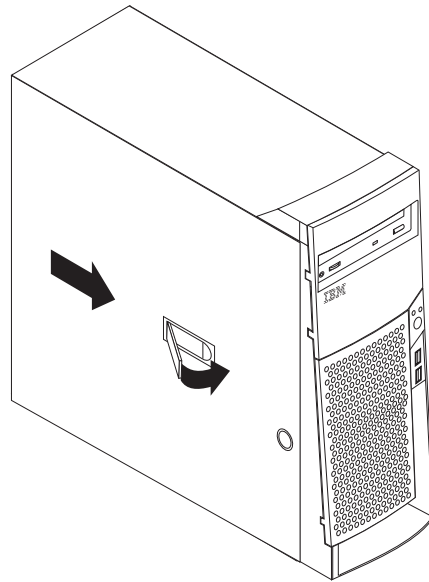
## De kap aanbrengen en de kabels aansluiten

Wanneer u met de opties van de computer hebt gewerkt, installeert u eventueel verwijderde onderdelen opnieuw, plaatst u de kap terug en sluit u alle losgekoppelde kabels weer aan, inclusief netsnoeren en telefoonlijnen. Daarnaast kan het, afhankelijk van de optie die u hebt geïnstalleerd, nodig zijn om te bevestigen dat de bijgewerkte informatie in het programma BIOS Setup correct is.

Voer de volgende stappen uit om de kap terug te plaatsen en de kabels met uw computer te verbinden:

1. Controleer of alle componenten weer op de juiste manier in de computer zijn teruggeplaatst en of alle losse schroeven en stukken gereedschap uit de computer zijn verwijderd.
2. Zorg dat er geen kabels in de weg zitten die het terugplaatsen van de kap verhinderen.
3. Plaats de kap op het frame en schuif hem in de richting van het voorpaneel van de computer. Let erop dat de nokjes op de computer lijnen met de kap en

klik de kap op zijn plaats.



4. Sluit de kapvergrendeling om de kap vast te zetten.
5. Sluit de externe kabels en snoeren weer op de computer aan. Zie "Hoofdstuk 2. Externe opties installeren" op pagina 9 en het *Naslagboekje*.
6. Hoe u de configuratie bijwerkt, leest u in "Hoofdstuk 4. De configuratie van de computer bijwerken" op pagina 31.



---

## Hoofdstuk 4. De configuratie van de computer bijwerken

Dit hoofdstuk bevat informatie over het bijwerken van configuratie-instellingen, het installeren van stuurprogramma's (indien nodig voor een nieuwe optie) en het wissen van een vergeten wachtwoord. Meer informatie over het gebruik van het programma BIOS Setup vindt u in Access IBM.

Na het installeren van opties moeten de configuratie-instellingen worden bijgewerkt. In de meeste gevallen wordt de configuratie automatisch bijgewerkt.

In sommige gevallen verschijnt er, als u de computer opstart nadat u een optie hebt geïnstalleerd, een fout (zie het voorbeeld hieronder).

POST Opstartfout(en)

Bij het starten van het systeem heeft de computer de volgende fout(en) ontdekt.

162 Configuratie is gewijzigd

Kies een van de volgende handelingen:

Doorgaan

Configuratieprogramma afsluiten

Als dit bericht verschijnt, selecteert u **Doorgaan** en drukt u op Enter. Het programma BIOS Setup wordt automatisch gestart. In het hoofdmenu van dat programma doet u het volgende:

1. Kies **Afsluiten** en druk op Enter.
2. Kies **Afsluiten en de wijzigingen opslaan** en druk op Enter.

De computer wordt opnieuw opgestart.

Meestal wordt een nieuwe optie automatisch door Windows gedetecteerd en worden de configuratiegegevens automatisch bijgewerkt. Windows vraagt, indien nodig, om de stuurprogramma's. Raadpleeg altijd eerst de instructies in de documentatie die bij de optie is geleverd en begin pas daarna met het installeren van stuurprogramma's. Niet alle stuurprogramma's worden op dezelfde wijze geïnstalleerd. Voor sommige opties moet u ook andere software installeren.

---

### Controleren of een optie correct is geïnstalleerd

Doe het volgende om te controleren of een nieuwe adapter of een station correct is geïnstalleerd:

1. Klik op het bureaublad van Windows met de rechter muisknop op **Deze computer** en klik daarna op **Eigenschappen**.
2. Klik in het venster Systeem op de tab **Apparaatbeheer**.

**Opmerking:** Als u met Windows 2000 werkt, klik in het venster Systeem eerst op de tab **Hardware**; klik dan op de tab **Apparaatbeheer**.

3. Klik op **Apparaten weergeven op type**.
4. Klik op het plusteken naast het gewenste apparaattype om de lijst uit te breiden.

- Als er bij geen enkel pictogram een X of een omcirkeld uitroepteken staat, werken alle apparaten correct.
- Een pictogram met een X betekent dat het apparaat uitgeschakeld is. Een pictogram met een omcirkeld uitroepteken geeft een resourceconflict aan. Bij een pictogram met een X of een omcirkeld uitroepteken kunt u op **Eigenschappen** klikken voor meer informatie over de oorzaak van het probleem.
- Als het apparaat niet in de lijst staat, is het mogelijk niet correct geïnstalleerd. Controleer of de optie is geïnstalleerd zoals in de instructies aangegeven, of alle kabel goed zijn aangesloten en of eventuele jumpers of schakelaars correct zijn ingesteld.
- Als een apparaat in de lijst onder Overige apparaten staat, ontbreekt er een stuurprogramma, is het stuurprogramma verkeerd geïnstalleerd of is het besturingssysteem niet opnieuw gestart nadat het stuurprogramma is geïnstalleerd. Start de computer opnieuw op en controleer het apparaat. Als het apparaat nog steeds onder Overige apparaten staat, raadpleegt u de documentatie die bij de optie is geleverd en installeert u het stuurprogramma opnieuw.

**Opmerking:** Voor meer informatie raadpleegt u het handboek van het besturingssysteem.

---

## PCI-adapters configureren

Naast de bij de adapter geleverde documentatie kunt u ook de volgende informatie raadplegen voor vragen over de configuratie van de adapter.

PCI-adapters hoeven over het algemeen niet door de gebruiker te worden geconfigureerd. De computer en het besturingssysteem beheren automatisch de resources die voor elk apparaat in de computer vereist zijn en wijzen resources toe aan apparaten. Dit gebeurt zodanig dat systeemconflicten zoveel mogelijk worden voorkomen.

---

## Opstartapparaten configureren

Bij het opstarten zoekt de computer naar een besturingssysteem. De *opstartvolgorde* is de volgorde waarin op apparaten wordt gezocht naar een besturingssysteem. Als u nieuwe apparaten hebt geïnstalleerd, wilt u de opstartvolgorde wellicht wijzigen. U kunt opstartapparaten configureren met het programma BIOS Setup. Meer informatie vindt u in Access IBM.

---

## Een vergeten wachtwoord wissen (CMOS wissen)

In dit gedeelte leest u wat u moet doen als u uw wachtwoord vergeten bent. Voor meer informatie over vergeten wachtwoorden, zie Access IBM.

Een vergeten wachtwoord wissen:

1. Zet de computer en alle randapparatuur uit.
2. Ontkoppel het netsnoer.
3. Verwijder de kap. Zie "De kap verwijderen" op pagina 15.
4. Zoek de CMOS-jumper op op de systeemplaatlabel aan de binnenkant van de computer.
5. Verzet de jumper van de standaardpositie (pennetje 1 en 2) naar de positie voor onderhoud of configuratie (pennetje 2 en 3).

6. Zet de kap terug en sluit het netsnoer weer aan. Zie “De kap aanbrengen en de kabels aansluiten” op pagina 29.
7. Wanneer u de computer opnieuw opstart, wordt het hoofdmenu van het programma BIOS Setup afgebeeld.
8. In het onderhoudscherm kunt u de CMOS-instellingen wissen.
9. Druk op Esc.
10. Kies **Afsluiten**.
11. Kies **Afsluiten en de wijzigingen opslaan**.
12. Volg de aanwijzingen op het scherm.

**Opmerking:** U moet de kap nogmaals verwijderen om de jumper op de normale instelling te zetten.



---

## Bijlage A. De batterij vervangen

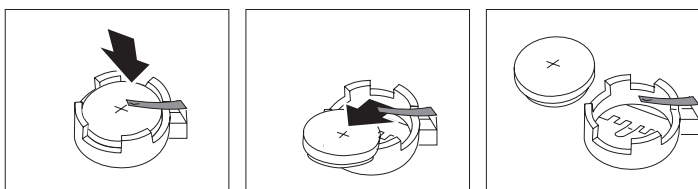
De computer heeft een speciaal geheugen voor de datum, de tijd en de instellingen voor de ingebouwde voorzieningen, zoals de toewijzing (configuratie) van de seriële en parallelle poort. Door middel van een batterij blijft deze informatie ook bewaard nadat u de computer hebt uitgezet.

De batterij hoeft nooit te worden opgeladen, maar gaat natuurlijk niet eeuwig mee. Als de batterij leeg raakt, gaan de datum, tijd en configuratiegegevens (waaronder ook de wachtwoorden) verloren. Er verschijnt dan een foutmelding wanneer u de computer aanzet.

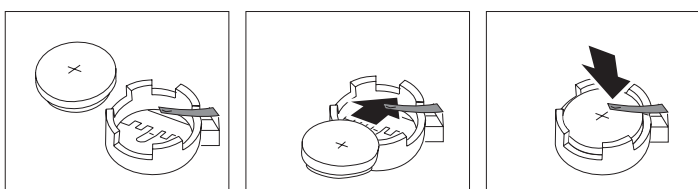
Raadpleeg "Kennisgeving lithiumbatterij" op pagina vi voor meer informatie over het vervangen en weggooien van de batterij.

U vervangt de batterij als volgt:

1. Zet de computer en alle randapparatuur uit.
2. Ontkoppel het netsnoer en verwijder de kap. Zie "De kap verwijderen" op pagina 15.
3. Kijk waar de batterij zich bevindt. Raadpleeg het label met de afbeelding van de systeemplaat in de computer voor de precieze plaats of raadpleeg "Onderdelen op de systeemplaat systeemplaat" op pagina 16.
4. Verwijder, indien nodig, adapters die de toegang tot de batterij verhinderen. Zie "Adapters installeren" op pagina 19 voor meer informatie.
5. Verwijder de oude batterij.



6. Installeer de nieuwe batterij.



7. Plaats adapters die u verwijderd hebt om toegang te krijgen tot de batterij weer terug. Zie "Adapters installeren" op pagina 19 voor informatie over het vervangen van adapters.
8. Zet de kap terug en sluit het netsnoer weer aan. Zie "De kap aanbrengen en de kabels aansluiten" op pagina 29.

**Opmerking:** Wanneer de computer voor de eerste keer wordt aangezet nadat de batterij is vervangen, kan er een foutbericht worden afgebeeld. Dit is normaal na de vervanging van de batterij.

9. Zet de computer en alle randapparatuur aan.

10. Gebruik het programma IBM BIOS Setup om de datum, de tijd en de wachtwoorden in te stellen.

---

## Bijlage B. Systeemprogramma's bijwerken

Hieronder vindt u informatie over het bijwerken van systeemprogramma's (POST/BIOS) en het herstellen van problemen die hierbij kunnen optreden.

---

### Systeemprogramma's

De basislaag van de software die in elke computer is ingebouwd, wordt gevormd door *systeemprogramma's*. Tot de systeemprogramma's horen de zelftestroutines (POST), de BIOS-instructies (basic input/output system) en het IBM BIOS Configuratieprogramma. POST is een reeks tests en procedures die iedere keer dat u de computer aanzet, worden uitgevoerd. Het BIOS is een softwarelaag waarin instructies van andere softwarelagen worden vertaald naar elektronische signalen die de computerhardware kan begrijpen. U kunt het IBM BIOS Configuratieprogramma gebruiken om de configuratie en de instellingen van de computer te bekijken en te wijzigen.

Op de systeemplaat van uw computer bevindt zich een module met de naam *EEPROM*-module (electrically erasable programmable read-only, ook wel *flash-geheugen* genoemd). U kunt de zelftest (POST), het BIOS en het programma IBM BIOS Setup eenvoudig bijwerken door de computer op te starten met een flash-diskette.

IBM brengt regelmatig wijzigingen of verbeteringen aan in de systeemprogramma's. Bijgewerkte versies kunnen worden opgehaald op Internet (zie het *Naslagboekje*). Instructies voor het gebruik van POST/BIOS-updates vindt u in een README-bestand dat samen met de updatebestanden wordt gedownload.

U werkt de systeemprogramma's als volgt bij (de EEPROM "flashen"):

1. Plaats een updatediskette ("flashdiskette") voor de systeemprogramma's in het diskettestation (station A) van de computer. Updates van systeemprogramma's zijn beschikbaar op Internet op <http://www.ibm.com/pc/support/> op Internet.
2. Zet de computer aan. Als de computer al aan staat, moet u hem eerst uitschakelen en vervolgens opnieuw aanzetten. De update begint.

---

### Fouten bij het bijwerken van het POST/BIOS herstellen

Als de stroom uitvalt terwijl het POST/BIOS wordt bijgewerkt (flash-update), is het mogelijk dat de computer daarna niet juist meer kan opstarten. In dit geval moet u de volgende herstelprocedure uitvoeren:

1. Open het bestand config.sys op de BIOS flashdiskette met behulp van een andere computer.
2. Zoek de regel:  
shell = flash2.exe
3. Wijzig deze regel in:  
shell = flash2.exe /U
4. Sla dit bestand op op de diskette. Nu kunt u deze BIOS flashdiskette gebruiken voor om de update aan te brengen.
5. Schakel de computer en alle erop aangesloten apparaten uit (bijvoorbeeld printer, beeldscherm en externe stations).

6. Haal alle stekkers uit het stopcontact en verwijder de kap. Zie "De kap verwijderen" op pagina 15.
7. Zoek de jumper voor het wissen en herstellen van het CMOS op de systeemplaat. Verwijder alle adapters die de toegang tot deze jumper beletten. Raadpleeg het label met de afbeelding van de systeemplaat in de computer voor de precieze plaats van de jumper. Zie ook "Onderdelen op de systeemplaat systeemplaat" op pagina 16.
8. Verwijder de jumper van de systeemplaat.
9. Plaats de kap van de computer terug. Zie "De kap aanbrengen en de kabels aansluiten" op pagina 29.
10. Sluit de netsnoeren voor de computer en het beeldscherm weer aan op een stopcontact.
11. Plaats de POST/BIOS-updatediskette (flashdiskette) in diskettestation A: en zet de computer en het beeldscherm aan.
12. Als u klaar bent met bijwerken, verwijdert u de diskette uit het station en zet u de computer en het beeldscherm uit.
13. Haal alle stekkers uit het stopcontact.
14. Verwijder de kap. Zie "De kap verwijderen" op pagina 15.
15. Verwijder, indien nodig, adapters die de toegang tot de jumper BIOS-configuratie verhinderen.
16. Plaats de jumper terug op zijn oorspronkelijke plaats.
17. Plaats adapters die u verwijderd hebt weer terug.
18. Zet de kap terug en sluit alle kabels weer aan.
19. Als u nu de computer weer aanzet, wordt het besturingssysteem opnieuw gestart.
20. Wijzig het bestand config.sys op de diskette naar:  
shell = flash2.exe



---

## Bijlage C. Adrestoewijzingen

De volgende tabellen geven aan hoe de vaste schijf verschillende soorten informatie opslaat. Het adresbereik en de bytEGrooTte zijn bij benadering.

---

### SysteemgeheugentoeWijzing

De eerste 640 kB van het RAM op de systeemplaat wordt toegewezen vanaf het adres hex 00000000. Een gebied van 256-byte byte en een gebied van 1 kB van dit RAM zijn gereserveerd voor BIOS-gegevens. Het geheugen kan anders worden toegewezen als de POST een fout constateert.

Tabel 1. SysteemgeheugentoeWijzing

Adresbereik (decimaal)	Adresbereik (hex)	Grootte	Beschrijving
0 K – 512 kB	00000 – 7FFFF	512 kB	Conventioneel
512 K – 639 kB	80000 – 9FBFF	127 kB	Uitgebreid conventioneel
639 K – 640 kB	9FC00 – 9FFFF	1 kB	Uitgebreide BIOS-gegevens
640 K – 767 kB	A0000 – BFFFF	128 kB	Cache voor dynamisch videogeheugen
768 K – 800 kB	C0000 – C7FFF	32 kB	Video ROM BIOS (geschaduwD)
800 K – 896 kB	C8000 – DFFFF	96 kB	PCI-ruimte, beschikbaar voor adapter-ROM's
896 K – 1 MB	E0000 – FFFFF	128 kB	Systeem ROM BIOS (geschaduwD hoofd-geheugen)
1 MB – 16 MB	1000000 – FFFFFFF	15 MB	PCI-ruimte
16 MB – 4096 MB	10000000 – FFDFFFFFF	4080 MB	PCI-ruimte (positive decode)
	FFFE0000 – FFFFFFFF	128 kB	Systeem-ROM BIOS

---

### I/O-adrestoewijzing

In de volgende tabel vindt u de I/O-adrestoewijzing. Niet vermelde adressen zijn gereserveerd.

Tabel 2. I/O-adrestoewijzing

Adresbereik (hex)	Grootte	Beschrijving
0000 – 000F	16	DMA 1
0010 – 001F	16	Algemene I/O-plaatsen, beschikbaar voor PCI-bus
0020 – 0021	2	Interruptcontroller 1
0022 – 003F	30	Algemene I/O-plaatsen, beschikbaar voor PCI-bus
0040 – 0043	4	Teller/timer 1
0044 – 00FF	28	Algemene I/O-plaatsen, beschikbaar voor PCI-bus
0060	1	Toetsenbordcontrollerbyte, reset IRQ
0061	1	Systeempoort B
0064	1	Toetsenbordcontroller, CMD/ATAT byte
0070, bit 7	1 bit	NMI inschakelen
0070, bits 6:0	6 bits	Real-time klok, adres

Tabel 2. I/O-adrestoewijzing (vervolg)

Adresbereik (hex)	Grootte	Beschrijving
0071	1	Real-time klok, gegevens
0072	1 bit	NMI inschakelen
0072, bits 6:0	6 bits	RTC-adres
0073	1	RTC-gegevens
0080	1	POST-controlepuntregister; alleen tijdens POST
008F	1	Paginaverversingsregister
0080 – 008F	16	DMA-paginaregisters
0090 – 0091	15	Algemene I/O-plaatsen, beschikbaar voor PCI-bus
0092	1	PS/2-toetsenbordcontrollerregisters
0093 – 009F	15	Algemene I/O-plaatsen
00A0 – 00A1	2	Interruptcontroller 2
00A2 – 00BF	30	APM-besturing
00C0 – 00DF	31	DMA 2
00E0 – 00EF	16	Algemene I/O-plaatsen, beschikbaar voor PCI-bus
00F0	1	Coprocessor foutenregister
00F1 – 016F	127	Algemene I/O-plaatsen, beschikbaar voor PCI-bus
0170 – 0177	8	Secundair IDE-kanaal
01F0 – 01F7	8	Primair IDE-kanaal
0200 – 0207	8	MIDI/joystickpoort
0220 – 0227	8	Seriële poort 3 of 4
0228 – 0277	80	Algemene I/O-plaatsen, beschikbaar voor PCI-bus
0278 – 027F	8	LPT3
0280 – 02E7	102	Beschikbaar
02E8 – 02EF	8	Seriële poort 3 of 4
02F8 – 02FF	8	COM2
0338 – 033F	8	Seriële poort 3 of 4
0340 – 036F	48	Beschikbaar
0370 – 0371	2	IDE-kanaal 1 opdracht
0378 – 037F	8	LPT2
0380 – 03B3	52	Beschikbaar
03B4 – 03B7	4	Video
03BA	1	Video
03BC – 03BE	16	LPT1
03C0 – 03CF	52	Video
03D4 – 03D7	16	Video
03DA	1	Video
03D0 – 03DF	11	Beschikbaar
03E0 – 03E7	8	Beschikbaar
03E8 – 03EF	8	COM3 of COM4
03F0 – 03F5	6	Diskettekanaal 1

Tabel 2. I/O-adrestoewijzing (vervolg)

Adresbereik (hex)	Grootte	Beschrijving
03F6	1	Primair IDE-kanaal opdrachtpoort
03F7 (Schrijven)	1	Diskettekanaal 1 opdracht
03F7, bit 7	1 bit	Disketteschijf wijzigingskanaal
03F7, bits 6:0	7 bits	Primair IDE-kanaal statuspoort
03F8 – 03FF	8	COM1
0400 – 047F	128	Beschikbaar
0480 – 048F	16	DMA-kanaal high page registers
0490 – 0CF7	1912	Beschikbaar
0CF8 – 0CFB	4	PCI-configuratie adresregister
0CFC – 0CFF	4	PCI-configuratie gegevensregister
LPTn + 400h	8	ECP-poort, LPTn basisadres + hex 400
OCF9	1	Turbo en reset control register
0D00 – FFFF	62207	Beschikbaar

## DMA I/O-adrestoewijzing

In de volgende tabel vindt u de DMA-adrestoewijzing. Niet vermelde adressen zijn gereserveerd.

Tabel 3. DMA I/O-adrestoewijzing

Adres (hex)	Beschrijving	Bits	Bytepointer
0000	Kanaal 0, geheugenadresregister	00 – 15	Ja
0001	Kanaal 0, transfer count register	00 – 15	Ja
0002	Kanaal 1, geheugenadresregister	00 – 15	Ja
0003	Kanaal 1, transfer count register	00 – 15	Ja
0004	Kanaal 2, geheugenadresregister	00 – 15	Ja
0005	Kanaal 2, transfer count register	00 – 15	Ja
0006	Kanaal 3, geheugenadresregister	00 – 15	Ja
0007	Kanaal 3, transfer count register	00 – 15	Ja
0008	Kanalen 0-3, leesstatus/schrijfopdrachtregister	00 – 07	
0009	Kanalen 0-3, schrijfopdrachtregister	00 – 02	
000A	Kanalen 0-3, write single mas register bits	00 – 02	
000B	Kanalen 0-3, werkstandregister (schrijven)	00 – 07	
000C	Kanalen 0-3, clear byte pointer (schrijven)	A	
000D	Kanalen 0-3, master clear (schrijven)/temp (lezen)	00 – 07	
000E	Kanalen 0-3, clear mask register (schrijven)	00 – 03	
000F	Kanalen 0-3, write all mask register bits	00 – 03	
0081	Kanaal 2, paginatable adresregister	00 – 07	
0082	Kanaal 3, paginatable adresregister	00 – 07	
0083	Kanaal 1, paginatable adresregister	00 – 07	
0087	Kanaal 0, paginatable adresregister	00 – 07	

Tabel 3. DMA I/O-adrestoewijzing (vervolg)

Adres (hex)	Beschrijving	Bits	Bytepointer
0089	Kanaal 6, paginatable adresregister	00 – 07	
008A	Kanaal 7, paginatable adresregister	00 – 07	
008B	Kanaal 5, paginatable adresregister	00 – 07	
008F	Kanaal 4, paginatable adres/verversingsregister	00 – 07	
00C0	Kanaal 4, geheugenadresregister	00 – 15	Ja
00C2	Kanaal 4, transfer count register	00 – 15	Ja
00C4	Kanaal 5, geheugenadresregister	00 – 15	Ja
00C6	Kanaal 5, transfer count register	00 – 15	Ja
00C8	Kanaal 6, geheugenadresregister	00 – 15	Ja
00CA	Kanaal 6, transfer count register	00 – 15	Ja
00CC	Kanaal 7, geheugenadresregister	00 – 15	Ja
00CE	Kanaal 7, transfer count register	00 – 15	Ja
00D0	Kanalen 4-7, leesstatus/schrijfoopdrachtregister	00 – 07	
00D2	Kanalen 4-7, schrijfoopdrachtregister	00 – 02	
00D4	Kanalen 4-7, write single mask register bit	00 – 02	
00D6	Kanalen 4-7, werkstandregister (schrijven)	00 – 07	
00D8	Kanalen 4-7, clear byte pointer (schrijven)		
00DA	Kanalen 4-7, master clear (schrijven)/temp (lezen)	00 – 07	
00DC	Kanalen 4-7, clear mask register (schrijven)	00 – 03	
00DE	Kanalen 4-7, write all mask register bits	00 – 03	
00DF	Kanalen 5-7, 8- of 16-bits werkstand	00 – 07	

---

## Bijlage D. IRQ's en DMA-kanalen

In de volgende tabellen vindt u een overzicht van de toewijzingen van IRQ's en DMA-kanalen.

Tabel 4. IRQ-toewijzingen

IRQ	Systeemresource
NMI	Kritische systeemfout
SMI	Systeembeheerinterrupt voor energiebeheer
0	Timer
1	Toetsenbord
2	Cascade interrupt van slave-PIC
3	COM2 (bepaalde modellen)
4	COM1
5	LPT2/audio (indien aanwezig)
6	Diskettecontroller
7	LPT1
8	Real-time klok
9	Video, ACPI
10	MIDI/joystick (bepaalde modellen)
11	Beschikbaar voor de gebruiker
12	Muispoort
13	Mathematische coprocessor
14	Primair IDE (indien aanwezig)
15	Secundair IDE (indien aanwezig)

**Opmerking:** De standaardinstellingen voor COM 1 (IRQ 4), COM 2 (IRQ 3) en LPT 1 (IRQ 7) kunnen worden gewijzigd in een andere IRQ.

Tabel 5. DMA-kanaaltoewijzingen

DMA-kanaal	Gegevensbreedte	Systeemresource
0	8 bits	Open
1	8 bits	Open
2	8 bits	Disketestation
3	8 bits	Parallele poort (voor ECP of EPP)
4		Gereserveerd (cascade channel)
5	16 bits	Open
6	16 bits	Open
7	16 bits	Open



---

## Bijlage E. Kennisgevingen en merken

Deze publicatie is opgesteld voor producten en services aangeboden in de Verenigde Staten van Amerika.

Verwijzing in deze publicatie naar producten (apparatuur en programmatuur) of diensten van IBM houdt niet in dat IBM deze ook zal uitbrengen in alle landen waar IBM werkzaam is. Uw IBM-vertegenwoordiger kan u vertellen welke producten en diensten op dit moment worden aangeboden. Verwijzing in deze publicatie naar producten of diensten van IBM houdt niet in dat uitsluitend IBM-producten of -diensten gebruikt kunnen worden. Functioneel gelijkwaardige producten en diensten kunnen in plaats daarvan worden gebruikt, mits dergelijke producten of diensten geen inbreuk maken op intellectuele eigendomsrechten of andere rechten van IBM. De gebruiker is verantwoordelijk voor de samenwerking van IBM-producten of -diensten met producten of diensten van anderen, tenzij uitdrukkelijk anders aangegeven door IBM.

Mogelijk heeft IBM octrooien of octrooi-aanvragen met betrekking tot bepaalde in deze publicatie genoemde producten. Aan het feit dat deze publicatie aan u ter beschikking is gesteld, kan geen recht op licentie of ander recht worden ontleend. Vragen over licenties kunt u schriftelijk richten tot:

*IBM Director of Licensing  
IBM Corporation  
North Castle Drive  
Armonk, NY 10504-1785  
U.S.A.*

**Deze alinea heeft geen betrekking op het Verenigd Koninkrijk of enig ander land waar dergelijke bepalingen in strijd zijn met de lokale wetgeving:** INTERNATIONAL BUSINESS MACHINES CORPORATION LEVERT DEZE PUBLICATIE OP "AS IS"-BASIS, ZONDER ENIGE GARANTIE, UITDRUKKELIJK NOCH STILZWIJGEND, MET INBEGRIIP VAN, MAAR NIET BEPERKT TOT, DE GARANTIES OF VOORWAARDEN VAN VOORGENOMEN GEBRUIK OF GESCHIKTHEID VOOR EEN BEPAALD DOEL. In sommige landen is het uitsluiten van stilzwijgende garanties niet toegestaan, zodat bovenstaande uitsluiting mogelijk niet op u van toepassing is.

IBM kan zonder aankondiging verbeteringen en/of wijzigingen aanbrengen in de producten en/of programma's die in deze publicatie worden beschreven.

IBM behoudt zich het recht voor om door u verstrekte informatie te gebruiken of te distribueren op iedere manier die zij relevant acht, zonder dat dit enige verplichting voor IBM jegens u schept. Verwijzingen in deze publicatie naar andere dan IBM-websites zijn uitsluitend opgenomen ter volledigheid en gelden op geen enkele wijze als aanbeveling voor deze websites. Het materiaal op dergelijke websites maakt geen deel uit van het materiaal voor dit IBM-product. Gebruik van dergelijke websites is geheel voor eigen risico.

---

## Merken

De volgende benamingen zijn merken van IBM Corporation:

IBM

NetVista

OS/2

Wake on LAN

Pentium, Intel, MMX en AnyPoint zijn merken van Intel Corporation.

Microsoft, Windows en Windows NT zijn merken van Microsoft Corporation.

Andere namen van bedrijven, producten en diensten kunnen merken zijn van derden.



---

# Trefwoordenregister

## A

- aanbrengen van kap 29
- aansluitingen
  - achterkant 10
    - audio lijningang 12
    - audio lijnuitgang 12
    - audio uitgang 11
    - audiolijnuitgang 11
    - Ethernet 11
    - microfoon 11
    - MIDI/joystick 12
    - muis 11
    - parallel 11
    - serieel 11
    - toetsenbord 11
    - USB 11
  - audio lijningang 12
  - audio uitgang 11, 12
  - Beeldschermconverter 11
  - Digitale video-interface (DVI) 11
  - Ethernet 11
  - microfoon 11
  - MIDI/joystick 12
  - muis 11
  - parallel 11
  - S-Video 11
  - serieel 11
  - toetsenbord 11
  - USB 11
  - voorkant 9
    - USB 11
- adapter
  - audio 12
  - configureren 32
  - video 11
- adapters
  - AGP 6
  - installeren 19
  - PCI 6
  - sleuven 19
- adapters installeren 19
- adrestoewijzing
  - DMA input/output (I/O) 41
  - input/output (I/O) 39
  - systeemgeheugen 39
- apparaat
  - opstarten 32
- audio
  - adapter 12
  - substelsysteem 2

## B

- batterij vervangen 35
- beveiliging
  - beveiligingsbeugel 28
  - voorzieningen 3
- bijwerken van systeemprogramma's 37

## C

- C-RIMM
  - installeren 18
  - verwijderen 18
- configuratie bijwerken 31
- configureren
  - stuurprogramma's 13
- continuïteits-RIMM (C-RIMM) 18

## D

- DMA I/O-adrestoewijzing 41

## G

- geheugen
  - installeren 17
  - systeem 6, 17
  - toewijzing 39
- geluidsniveau 5

## H

- herstellen van een POST/BIOS-bijwerkfout 37

## I

- input/output (I/O)
  - adrestoewijzing 39, 41
  - DMA-adrestoewijzing 41
  - voorzieningen 3
- installeren
  - beveiligingsbeugel 28
  - geheugen 17
  - interne stations 24
  - RIMM's 18
- IRQ-toewijzingen 43

## K

- kabels
  - aansluiten 10
  - voeding 22
  - voeding en signaal 22
- kanaaltoewijzingen
  - IRQ 43
- kap
  - vervangen 29
  - verwijderen 15
- kap verwijderen 15

## L

- locatie van componenten 16

## M

- modem
  - ADSL 12

- modem (*vervolg*)
  - PNA-thuisadapter 12

## N

- netvoeding
  - Advanced Power Management 3
  - ondersteuning voor ACPI (Advanced Configuration and Power Interface) 3

## O

- omgeving, in bedrijf 5
- opstartapparaten 32
- opstartapparaten configureren 32
- optie
  - installeren 31
- opties
  - beschikbaar 6
  - extern 6, 9
  - intern 6, 15
- opties installeren
  - intern 15
  - systeemplaat 16

## R

- RIMM
  - installeren 18
  - verwijderen 18

## S

- stations
  - band 21
  - CD 6, 21
  - diskette 6
  - DVD 6, 21
  - installeren 21, 24, 25
  - intern 2, 6, 21
  - specificaties 21
  - vakken 3, 21
  - vaste schijf 6, 21
  - verwisselbare media 6, 21
- substelsysteem
  - audio 2
- systeem
  - geheugen 6, 17
  - overzicht van geheugenadressen 39
  - plaat 16
    - onderdelen herkennen 16
    - toegang 16
  - systeemadrestoewijzing 39
  - systeemplaat
    - onderdelen herkennen 16
    - opties installeren 16
    - toegang 16
  - systeemprogramma's bijwerken 37

## V

video

- adapter 11
- controller 2

voeding

- kabels 22
- signaal 22

## W

wachtwoord

- vergeten 32
- wissen 32





Onderdeelnummer: 06P8775

Gedrukt in Nederland

(1P) P/N: 06P8775

