

IBM NetVista



# Brugervejledning

A20 Type 6269

A40 Type 6568, 6578, 6648

A40p Type 6569, 6579, 6649



IBM NetVista



# Brugervejledning

A20 Type 6269

A40 Type 6568, 6578, 6648

A40p Type 6569, 6579, 6649

**Bemærk**

Før du bruger oplysningerne i denne bog og det produkt, de understøtter, skal du læse "Sikkerhedsforskrifter" på side iii og "Tillæg E. Bemærkninger og varemærker" på side 119.

**Anden udgave (august 2000)**

Denne bog er en oversættelse af *IBM NetVista User Guide A20 Type 6269, A40 Types 6568, 6578, 6648, A40p Types 6569, 6579, 6649*.

Denne bog kan indeholde henvisninger til eller oplysninger om IBM-produkter (maskiner eller programmer), -programmering eller -ydelser, som ikke er introduceret i Danmark. Sådanne henvisninger eller oplysninger betyder ikke nødvendigvis, at IBM på et senere tidspunkt vil introducere det pågældende i Danmark.

Henvisning til IBM-produkter, -programmer eller -serviceydelser betyder ikke, at kun IBM-produkter, -programmer eller -serviceydelser kan benyttes.

Bogen kan indeholde tekniske unøjagtigheder. Hvis der er kommentarer til materialet, bedes disse sendt til IBM Danmark A/S, der forbeholder sig ret til at benytte oplysningerne.

IBM kan have patenter eller udestående patentansøgninger inden for det tekniske område, som denne bog dækker. De opnår ikke licens til disse patenter eller patentansøgninger ved at være i besiddelse af bogen.

Spørgsmål vedrørende licens skal stilles skriftligt til:

Director of Commercial Relations - Europe  
IBM Deutschland GmbH  
Schönaicher Strasse 220  
D - 7030 Böblingen  
Germany

Oversat af IBM Sprogcenter.

© Copyright IBM Danmark A/S 2000

© Copyright International Business Machines Corporation 2000. All rights reserved.

---

## Sikkerhedsforskrifter

Følgende erklæringer er vigtige bemærkninger, som gælder komponenter i computeren, der kan være farlige.

---

### Bemærkning om litumbatteri

Pas på:

Der er fare for eksplosion, hvis batteriet ikke udskiftes korrekt.

Udskift kun batteriet med et batteri med IBM-partnummer 33F8354 eller et tilsvarende batteri, som forhandleren anbefaler. Batteriet indeholder litium og kan eksplodere, hvis det ikke bruges, håndteres eller kasseres korrekt.

*Du må ikke:*

- udsætte batteriet for vand
- opvarme det til mere end 100° C
- åbne det eller forsøge at reparere det.

Batteriet skal kasseres i henhold til de lokale kommunale bestemmelser. Spørg kommunens tekniske forvaltning (miljøafdelingen).

---

### Sikkerhedsforskrifter for laser

Nogle IBM-pc'er leveres med et cd-drev eller dvd-drev. Cd- og dvd-drev sælges også separat som ekstraudstyr. Cd- og dvd-drev er laserprodukter. Drevene opfylder IEC's (International Electrotechnical Commission) standard nr. 825 og CENELEC EN 60 825 for klasse 1 laserprodukter.

Vær opmærksom på følgende, når der er installeret et cd- eller dvd-drev:

Pas på:

**Brug af justeringsknapper eller udførelse af justeringer eller andre procedurer end dem, der er beskrevet her, kan resultere i alvorlig strålingsfare.**

Fjern ikke cd- eller dvd-drevets dæksler. Det kan resultere i alvorlig strålingsfare. Drevene indeholder ingen dele, der kan udskiftes eller repareres. **Fjern ikke drevenes dæksler.**

Visse cd- og dvd-drev indeholder en indbygget klasse 3A eller klasse 3B laserdiode. Vær opmærksom på følgende:

**Fare!**

Hvis disse sikkerhedsforskrifter ikke overholdes, og drevet åbnes, er der laserstråling. Se ikke direkte ind i laserstrålen, og ikke optiske instrumenter til at se ind i laserstrålen. Undgå direkte laserstråling.

---

## Om denne bog

Denne bog giver dig et indblik i IBM NetVista-computeren og dens faciliteter. Den beskriver, hvordan du klargør, anvender, vedligeholder og installerer computerens udstyr. Hvis du mod forventning får problemer, kan du finde nyttige oplysninger om fejlfinding og service i denne bog.

---

## Andre bøger

Du kan få flere oplysninger om computeren ved at starte Access IBM på skrivebordet og vælge et link til hjælpeemner:

Følgende bøger indeholder yderligere oplysninger om computeren:

- *Kom godt i gang*  
Denne bog, som leveres sammen med computeren, indeholder generelle oplysninger, du kan bruge til at opstille computeren på en sikker måde og få adgang til vigtige onlinebøger.
- *Understanding Your Personal Computer*  
Denne onlinebog, der er tilgængelig på World Wide Web, indeholder generelle oplysninger om, hvordan du bruger en computer, og detaljerede oplysninger om computerens særlige faciliteter. Denne onlinebog findes på hjemmesiden <http://www.ibm.com/pc/support> på World Wide Web.

Følgende bøger indeholder flere oplysninger om computeren:

- *Hardware Maintenance Manual*  
Denne håndbog indeholder oplysninger til brug for serviceteknikere. Den findes på <http://www.ibm.com/pc/support/pc> på World Wide Web. Indtast modelnummer/maskintype i feltet Quick Path, og klik på **Go**. Klik på **Online publications** og derefter på **Hardware Maintenance Manuals**.  
Denne håndbog kan også bestilles hos IBM. Se "Kapitel 7. Hjælp, service og andre oplysninger" på side 101 for at få oplysninger om, hvordan du køber denne bog.
- *Technical Information Manual*  
Denne håndbog indeholder tekniske oplysninger om computeren. Den findes på World Wide Web på adressen <http://www.ibm.com/pc/support/pc/> Indtast model/typenummer i feltet Quick Path, og klik på **Go**. Klik på **Online publications**, og klik derefter på **Technical Manuals**.





---

# Indholdsfortegnelse

<b>Sikkerhedsforskrifter . . . . .</b>	<b>iii</b>
Bemærkning om litiumbatteri . . . . .	iii
Sikkerhedsforskrifter for laser . . . . .	iii
<b>Om denne bog . . . . .</b>	<b>v</b>
Andre bøger . . . . .	v
<b>Kapitel 1. IBM NetVista-computeren - oversigt . . . . .</b>	<b>1</b>
Identifikation af computeren . . . . .	1
Bordmodeller med lille kabinet . . . . .	2
Bordmodeller . . . . .	3
Faciliteter . . . . .	4
<b>Kapitel 2. Klargøring af computeren . . . . .</b>	<b>7</b>
Placering af computeren . . . . .	7
Tilslutning af computerens kabler . . . . .	7
Tænd for strømmen . . . . .	11
Afslut installationen . . . . .	12
Indretning af arbejdspladsen. . . . .	13
Behagelig arbejdsstilling . . . . .	13
Genskin og lys . . . . .	13
Ventilation. . . . .	14
Stikkontakter og kabellængder . . . . .	14
<b>Kapitel 3. Brug og vedligeholdelse af computeren . . . . .</b>	<b>15</b>
Start af computeren. . . . .	15
Brug af skærmfunktioner. . . . .	15
Skærmstyrerprogrammer . . . . .	16
Revidér skærmindstillingerne . . . . .	16
Brug af lydfunktioner . . . . .	17
Brug af disketter. . . . .	17
Håndtér og opbevar disketter . . . . .	18
Indsæt og fjern disketter . . . . .	18
Brug af cd-drev . . . . .	18
Håndtér en cd . . . . .	19
Indsæt en cd . . . . .	19
Brug af IBM ScrollPoint II-mus . . . . .	20
Opdatering af styrerprogrammer . . . . .	21
Brug af systemstyringsværktøjer . . . . .	21
Wake on LAN . . . . .	22
RPL (Remote Program Load) eller DHCP (Dynamic Host Configuration Protocol) . . . . .	22
Ekstern administration. . . . .	22

LCCM (LANClient Control Manager).	22
SMA (System Migration Assistant).	23
DMI (Desktop Management Interface)	23
Brug af sikkerhedsfunktioner	23
Funktioner til beskyttelse mod indtrængning	23
Komponentbeskyttelse.	23
Asset ID	24
IBM-sikkerhedsløsninger	24
Datasikkerhed	24
Tastaturlås.	25
Slukning af computeren	26
Vedligeholdelse af computeren	26
Generelle råd.	26
Rengør computeren.	26
Transportér computeren	28
<b>Kapitel 4. Brug af programmet Konfigurationsfunktioner</b>	<b>29</b>
Start og brug af programmet Konfigurationsfunktioner	29
Få vist og revider indstillinger	30
Afslut programmet Konfigurationsfunktioner	31
Brug af Systemsikkerhed	31
Brug Udvidet sikkerhed	31
Brug Sikkerhedsprofil efter enhed	32
Angiv Ekstern administration	33
Brug kodeord.	34
Brug Adapter ROM-sikkerhed	37
Brug indbygget IBM-sikkerhedschip	37
Aktivering af faciliteten Pentium III-processorserienummer	38
Andre indstillinger i programmet Konfigurationsfunktioner	38
Revider tastaturhastighed.	38
Funktionsstyringsfaciliteter	39
<b>Kapitel 5. Installation af ekstraudstyr</b>	<b>43</b>
Håndtering af enheder, der er følsomme over for statisk elektricitet	43
Tilgængeligt udstyr.	44
Værktøj.	44
Afmontering af dækslet	45
Komponenter på bordmodellen med lille kabinet.	46
Komponenter på bordmodellen.	47
Installation af udstyr på systemkortet og systemhukommelseskortet (visse modeller)	48
Adgang til systemkortet	48
Identificér dele på systemkortet.	48
Installér hukommelse	52
Installér adaptere	53
Installation af interne drev	58
Drevspecifikationer - bordmodel med lille kabinet	59

Drevspecifikationer - bordmodel . . . . .	60
Strøm- og signalkabler til interne drev . . . . .	61
Installér interne drev i bordmodellen . . . . .	63
Installation af en sikkerheds-u-bolt . . . . .	66
Afslutning af installationen . . . . .	66
Udskift dæksel, og tilslut kabler . . . . .	66
Opdatér computerens konfiguration . . . . .	68
<b>Kapitel 6. Fejlfinding . . . . .</b>	<b>71</b>
Fejlfindingsprocedurer . . . . .	72
Automatisk funktionstest (POST) . . . . .	73
Fejlkoder og meddelelser til fejlfinding . . . . .	73
POST-fejlkoder . . . . .	74
POST-bipkoder . . . . .	77
Ethernet-fejlmeddelelser . . . . .	78
RPL-relaterede fejlmeddelelser . . . . .	78
DHCP-relaterede fejlmeddelelser . . . . .	79
Fejlfindingskemaer for enheder . . . . .	80
Generelle problemer . . . . .	81
Periodiske fejl . . . . .	82
Lydproblemer . . . . .	83
Problemer med cd-drev . . . . .	84
Problemer med diskettedrev . . . . .	86
Skærmproblemer . . . . .	86
Problemer med tastatur, mus eller pegeudstyr . . . . .	89
Problemer med hukommelsen . . . . .	90
Problemer med ekstraudstyr . . . . .	91
Problemer med parallel port . . . . .	92
Problemer med serial port . . . . .	93
Printerproblemer . . . . .	93
Programproblemer . . . . .	94
USB-problemer . . . . .	94
Programgenererede fejlmeddelelser . . . . .	94
IBM Enhanced Diagnostics . . . . .	95
Andre fejlfindingsprogrammer på Software Selections-cd'en . . . . .	97
Retablering fra fejl under POST/BIOS-opdatering . . . . .	97
Installation af filer fra klargøringsdisketter . . . . .	98
Udskiftning af batteriet . . . . .	98
<b>Kapitel 7. Hjælp, service og andre oplysninger . . . . .</b>	<b>101</b>
Oplysninger . . . . .	101
Brug af World Wide Web . . . . .	101
Oplysninger via fax . . . . .	101
Hjælp og service . . . . .	102
Dokumentation og fejlfindingsprogrammer . . . . .	102
Telefonservice . . . . .	102
Andre serviceydelse . . . . .	104

Køb af flere serviceydelser . . . . .	105
<b>Tillæg A. Brug af <i>Software Selections-cd'en</i></b> . . . . .	<b>107</b>
Programmerne på <i>Software Selections-cd'en</i> . . . . .	107
Start af <i>Software Selections-cd'en</i> . . . . .	108
Brug af programmet Software Selections . . . . .	108
<b>Tillæg B. Specifikationer</b> . . . . .	<b>109</b>
Specifikationer - bordmodel med lille kabinet . . . . .	109
Specifikationer - bordmodel (A40 og A40p) . . . . .	110
Specifikationer - bordmodel (A20) . . . . .	112
<b>Tillæg C. Placering af computeren på siden</b> . . . . .	<b>115</b>
Placering af en bordmodel med lille kabinet på siden . . . . .	115
Placering af en bordmodel på siden . . . . .	116
<b>Tillæg D. Produktoplysninger</b> . . . . .	<b>117</b>
<b>Tillæg E. Bemærkninger og varemærker</b> . . . . .	<b>119</b>
Bemærkninger . . . . .	119
Behandling af datodata . . . . .	119
Varemærker . . . . .	119
Bemærkninger vedr. elektronisk stråling . . . . .	120
Bemærkninger vedr. klasse B . . . . .	120
Federal Communications Commission (FCC) statement . . . . .	120
Bemærkninger vedr. klasse A . . . . .	121
Federal Communications Commission (FCC) statement . . . . .	121
Federal Communications Commission (FCC) and telephone company requirements. . . . .	123
Netledninger . . . . .	125
<b>Stikordsregister</b> . . . . .	<b>127</b>

---

## Kapitel 1. IBM NetVista-computeren - oversigt

IBM NetVista-computeren indeholder det sidste nye i computerteknologi og kan opgraderes efter behov.

Kapitlet indeholder en oversigt over computerens faciliteter, de forudinstallerede programmer og specifikationer.

---

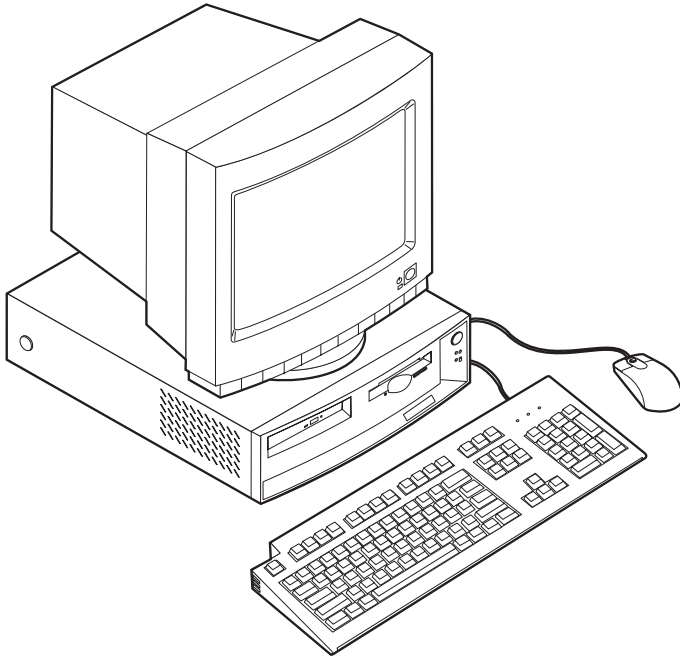
### Identifikation af computeren

Den bedste måde at identificere computeren på er vha. type/modelnummeret. Maskintypen/modelnummeret angiver computerens forskellige faciliteter, f.eks. mikroprocessortypen eller antallet af drevbåse. Nummeret er placeret på en lille mærkat på computerens forside. Et eksempel på en maskines type/modelnummer er 6568-110.

Denne bog gælder for alle modellerne. Når det er nødvendigt at skelne mellem modellerne, vil der være henvisninger til modeltypen. Når der ikke er nævnt en specifik model, gælder oplysningerne alle modeller. De næste sider giver en beskrivelse af de to basismodeller.

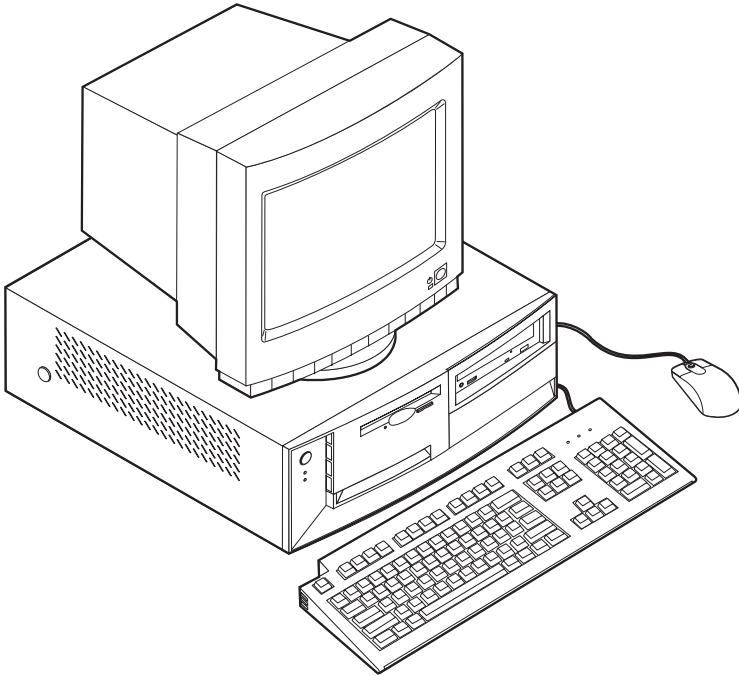
## Bordmodeller med lille kabinet

Bordmodeller med lille kabinet har et diskette-drev og en harddisk. Nogle modeller har et slankt cd-drev. Afbryderen findes på højre side af frontpanelet.



## Bordmodeller

Bordmodeller har et diskette-drev og en harddisk. Nogle modeller leveres med et cd-drev. Afbryderen findes på venstre side af frontpanelet.



---

## Faciliteter

Ikke alle modeller indeholder de faciliteter, der nævnes her.

### Mikroprocessor

Intel Pentium III-mikroprocessor med 256 KB intern Level 2-cachehukommelse eller en Intel Celeron-mikroprocessor med 128 KB intern Level 2-cachehukommelse.

### Hukommelse

- Understøttelse af :
  - 3,3 V, synkron, 168-bens, DIMM-moduler (Dual Inline Memory Module) uden brug af buffer, 133 MHz ikke-paritets SDRAM
  - 64 MB, 128 MB og 256 MB ikke-paritets-DIMM-moduler uden brug af buffer (maksimalt 512 MB)
  - DIMM-modulhøjder på op til 3,81 cm
- 512 KB FLASH-hukommelse til systemprogrammer.

### Interne drev

- 3,5-tommers 1,44 MB diskettedrev
- Harddisk
- EIDE-cd-drev (visse modeller)

### Skærmkontrolenhed

- Dynamisk videohukommelse
- AGP-adapter (Accelerated Graphics Port) (visse modeller)

**Lydsystem** 16-bit indbygget Sound Blaster Pro-kompatibelt lydsystem

**10/100 Mbit/s Ethernet-adapter, der understøtter Wake on LAN** (visse modeller)

### Systemstyringsfunktioner

- RPL (Remote Program Load) og DHCP (Dynamic Host Configuration Protocol)
- Wake on LAN (kræver netværksadapter, der kan anvende Wake on LAN)
- Wake on Ring. I konfigurationsprogrammet kaldes funktionen Registrér serielt portopkald i forbindelse med eksterne modem og Registrér modemopkald i forbindelse med interne modem
- Wake on Alarm
- Ekstern administration (mulighed for POST- og BIOS-opdatering fra netværk)



- Automatisk start via startsekvens.
- Systemstyrings-BIOS og systemstyringsprogrammer
- Mulighed for at lagre POST-hardwaretestresultater

### **I/O-faciliteter**

- Parallel 25-bens ECP/EPP-port
- En eller to serielle porte (9 ben)
- To 4-bens USB-porte
- PS/2-museport
- PS/2-stik til tastatur
- 15-bens skærmstik
- Tre lydstik (lydudgang/hovedtelefon, lydindgang og mikrofon)
- Joystick/MIDI-stik (visse modeller)

### **Udvidelsesmuligheder**

- Bordmodeller med lille kabinet
  - Tre drevbåse
  - To PCI-stik (Peripheral Component Interconnect), der understøtter Plug and Play-adapttere
- Bordmodeller
  - Fire drevbåse
  - Tre PCI-udvidelsesporte, der understøtter Plug and Play-adapttere
  - En AGP-udvidelsesport (visse modeller). Visse modeller med en AGP-port leveres med en forudinstalleret AGP-adapter.

### **Strømforsyning**

- Bordmodel med lille kabinet: 110 W strømforsyning med automatisk registrering af vekselstrøm
- Bordmodel: 155 W strømforsyning med manuel spændingsvælgerkontakt
- Automatisk skift mellem en inputfrekvens på 50 og 60 Hz
- Indbygget beskyttelse mod overbelastning og spændingsstabilisator
- Udvidet funktionsstyring (APM)
- ACPI-understøttelse (Advance Configuration and Power Interface).

### **Sikkerhedsfunktioner**

- Start- og administratorkodeord
- Dæksellås (visse modeller)
- Mulighed for brug af ekstra u-bolt og låsekabel
- Styring af startsekvens

- Start uden diskette, tastatur eller mus
- Uovervåget start
- I/O-kontrol af diskette og harddisk
- I/O-kontrol af seriel og parallel port
- Sikkerhedsprofil efter enhed

### **Forudinstallerede programmer**

Computeren leveres muligvis med forudinstallerede programmer. De forudinstallerede programmer omfatter et styresystem, styreprogrammer, der understøtter indbyggede faciliteter, og andre hjælpeprogrammer.

### **Understøttede styresystemer**

- Windows 2000 Professional
- Windows NT Workstation Version 4.0 med servicepakke 6
- Windows 98 SE
- Windows Millennium (ME)
- Novell NetWare Version 3.2, 4.11 og 5.0

### **Styresystemer (testet for kompatibilitet)**

- Windows 95
- DOS 2000
- SCO OpenServer 5.0.2 og nyere
- IBM OS/2 Warp Connect 3.0
- IBM OS/2 Warp 4.0
- IBM OS/2 LAN Server 3.0 og 4.0
- Linux: Red Hat, Caldera, S.U.S.E. og Pacific High Tech
- Sun Solaris 2.5.1 eller nyere

---

1. De styresystemer, der vises her, testes for kompatibilitet på det tidspunkt, hvor denne vejledning trykkes. Det er muligt, at andre styresystemer bliver testet, efter at denne vejledning er blevet trykt. Rettelser og tilføjelser til denne liste kan ændres. Du kan afgøre, om et styresystem er blevet testet for kompatibilitet ved at besøge leverandørens Web-sted.

---

## Kapitel 2. Klargøring af computeren

Dette kapitel beskriver, hvordan du slutter kabler til computeren og tænder for strømmen.

Kontrollér, at du har følgende dele:

- Computer
- Netledning til computeren
- Tastatur
- Mus
- Skærm. Skærmen sælges separat sammen med signalkabel og netledning.

Kontakt IBM-forhandleren, hvis nogen af disse dele mangler.

---

### Placering af computeren

Kontrollér, at der er et passende antal jordforbundne stikkontakter til computeren, skærmen og andre enheder. Placér computeren et tørt sted. Der skal være mindst 5 cm fri plads rundt om computeren, så der er en god luftcirkulation.

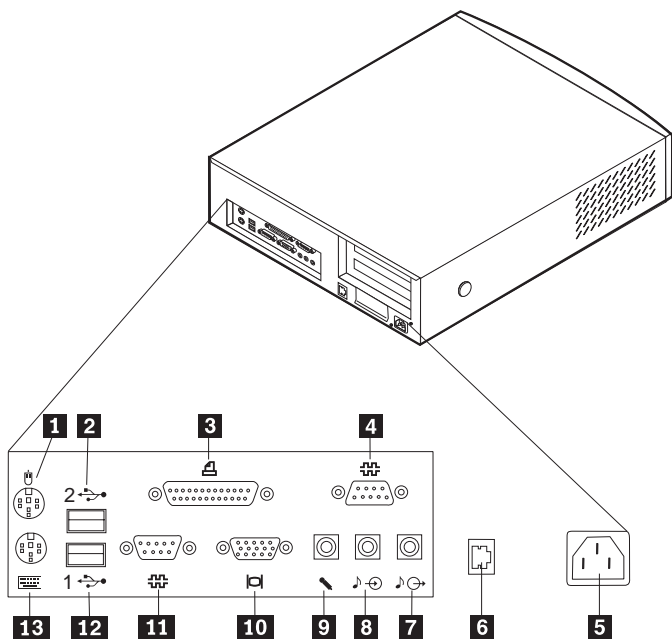
Læs afsnittet "Indretning af arbejdspladsen" på side 13 for at få oplysninger om, hvordan du bedst placerer computeren, så den er mest behagelig at bruge.

---

### Tilslutning af computerens kabler

Når du skal klargøre computeren, har du brug for at vide, hvor du finder stikkene.

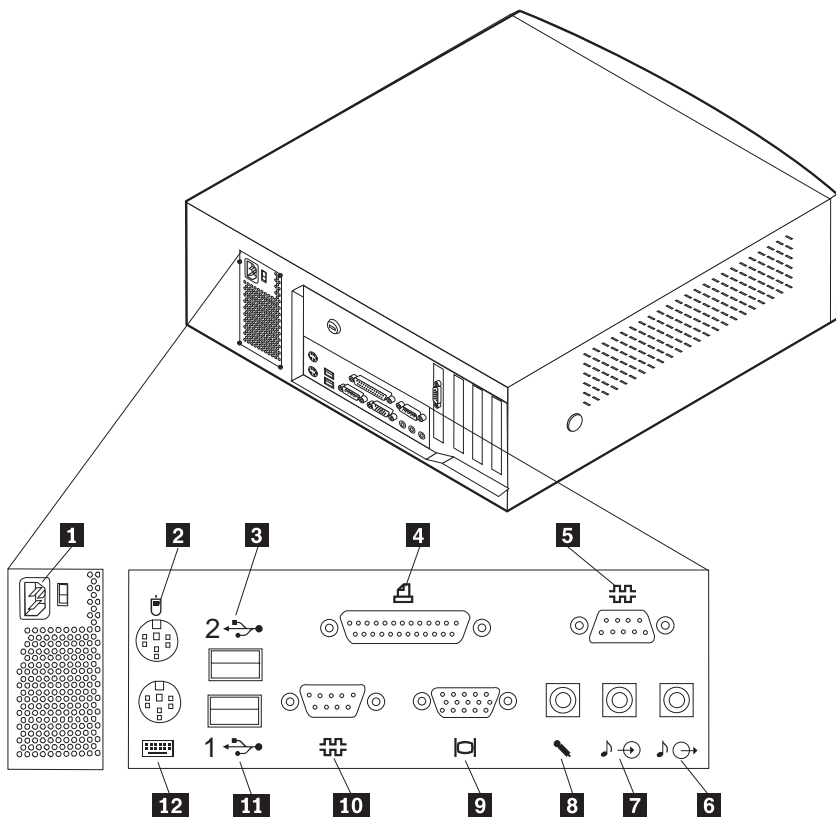
Følgende illustration viser placeringen af stik bag på bordmodellen med lille kabinet. Din model har muligvis ikke enheder til alle de viste stik.



- |                              |                          |
|------------------------------|--------------------------|
| <b>1</b> Musestik            | <b>8</b> Lydindgangsstik |
| <b>2</b> USB-stik 2          | <b>9</b> Mikrofonstik    |
| <b>3</b> Parallelt stik      | <b>10</b> Skærmstik      |
| <b>4</b> Serielt stik 2      | <b>11</b> Serielt stik 1 |
| <b>5</b> Stik til netledning | <b>12</b> USB-stik 1     |
| <b>6</b> Ethernet-stik       | <b>13</b> Tastaturstik   |
| <b>7</b> Lydudgangsstik      |                          |

**Bemærk:** Stikkene bag på computeren har farvekodede ikoner. Du kan bruge ikonerne til at afgøre, hvordan kablerne skal tilsluttes computeren.

Følgende illustration viser placeringen af stik bag på bordmodellen. Din model har muligvis ikke enheder til alle de viste stik.

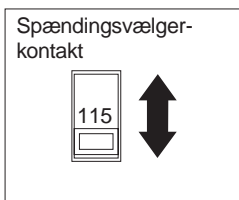


- |   |                          |
|---|--------------------------|
| <b>1</b> Netledning                                       | <b>7</b> Lydindgangsstik |
| <b>2</b> Musestik   | <b>8</b> Mikrofonstik    |
| <b>3</b> USB-stik 2                                       | <b>9</b> Skærmstik       |
| <b>4</b> Parallelt stik                                   | <b>10</b> Serielt stik 1 |
| <b>5</b> Serielt stik 2 (joystick/MIDI på visse modeller) | <b>11</b> USB-stik 1     |
| <b>6</b> Lydudgangsstik                                   | <b>12</b> Tastaturstik   |

**Bemærk:** Stikkene bag på computeren har farvekodede ikoner. Du kan bruge ikonerne til at afgøre, hvordan kablerne skal tilsluttes computeren

Brug illustrationerne på de forrige sider til at klargøre computeren, og brug følgende trin til at slutte kablerne til computeren.

1. Hvis computeren er en bordmodel, skal du kontrollere indstillingen af spændingsvælgerkontakten. Hvis du skal ændre indstillingen, kan du bruge en kuglepen til at skubbe kontakten til den korrekte position.
  - Hvis forsyningsspændingen er 90-137 V vekselstrøm, skal du indstille spændingsvælgerkontakten på 115 V.
  - Hvis forsyningsspændingen er 180-265 V vekselstrøm, skal du indstille spændingsvælgerkontakten på 230 V.



2. Slut skærnkablet til skærmen, hvis det ikke allerede er gjort, og derefter til skærmstikket på computeren. Stram fastspændingsskruerne.

**Bemærk:** Hvis computeren leveres med en AGP-adapter (Accelerated Graphics Port), er skærmstikket på systemkortet deaktiveret. Slut skærmen til AGP-skærmstikket.

3. Slut tastaturkablet til det lille tastaturstik. Slut ledningen til musen til musestikket, der er grønt.

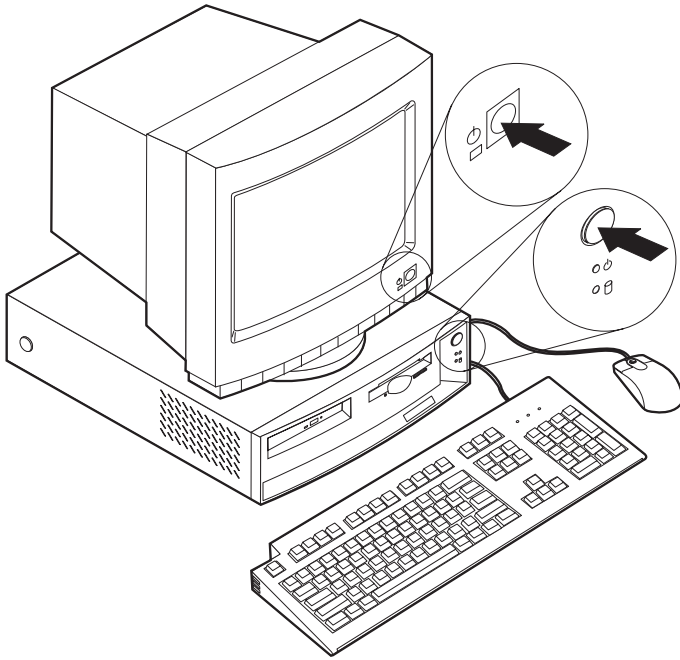
**Bemærk:** Hvis computeren leveres med Windows NT og en ScrollPoint II-mus, vil musen fungere uden ScrollPoint-funktionen, når du starter computeren første gang. Du skal lukke computeren og genstarte den for at aktivere ScrollPoint-funktionen.

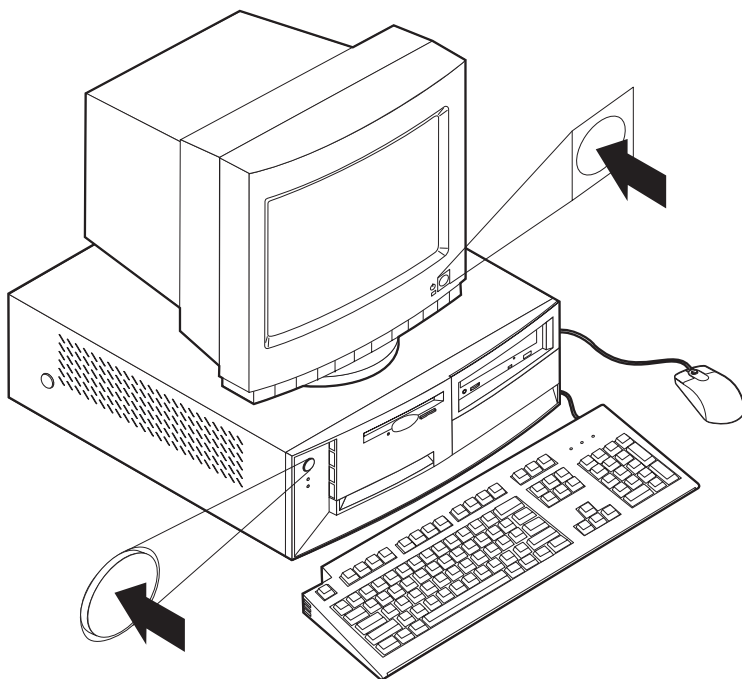
4. Tilslut eventuelt ekstraudstyr.
  - Slut en printer eller en parallel enhed til det parallelle stik.
  - Slut en seriel enhed eller et eksternt modem til det serielle stik.
  - Tilslut eventuelle USB-enheder (Universal Serial Bus).
  - Slut ekstraudstyr, f.eks. højtalere, mikrofon eller hovedtelefon, til modeller med lydudstyr.
  - Fjern en evt. mærkat fra netledningsstikket. Slut først netledningerne til computeren, skærmen og evt. andre enheder og derefter til korrekt jordforbundne stikkontakter.
  - Hvis computeren leveres med en Ethernet-adapter, skal du tilslutte Ethernet-kablet.

---

## Tænd for strømmen

Tænd for skærmen og evt. andre eksterne enheder, inden du tænder for computeren. Placeringen af afbrydere til skærmen og computeren vises på nedenstående illustration.





IBM-logoet vises, mens computeren udfører en kort funktionstest. Når testen er udført, fjernes IBM-logoet. Herefter indlæses BIOS og de forudinstallerede programmer på modeller med forudinstallerede programmer.

**Bemærk:** "Kapitel 6. Fejlfinding" på side 71 indeholder oplysninger om evt. problemer.

---

## Afslut installationen

Find identifikationsnumrene (serie og model/type) på computerens frontpanel, og notér dem i "Tillæg D. Produktoplysninger" på side 117. Identifikationsnumrene står på frontpanelet under cd-drevet.

Se afsnittet "Andre bøger" på side v foran i bogen for at få andre kilder til oplysninger om computeren. Onlinebøger findes i Access IBM på skrivebordet eller på <http://www.ibm.com/pc/support/> på World Wide Web. Der findes flere programmer på *Software Selections-cd'en* og i visse tilfælde på de andre cd'er og disketter. Hvis du selv installerer styresystemet, skal du sørge for at installere styreprogrammerne efter styresystemet. Du kan hente styreprogrammer til de styresystemer, der ikke er forudinstallerede, på <http://www.ibm.com/pc/support/> på World Wide Web. Installationsvejledning findes i de README-filer, der leveres sammen med styreprogramfilerne.



---

## Indretning af arbejdspladsen

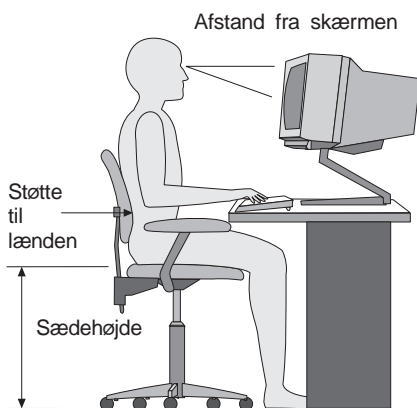
Du får størst udbytte af computeren, hvis du placerer udstyret og indretter arbejdspladsen efter dine behov og det arbejde, du skal udføre. Din arbejdsstilling er det vigtigste, men også lyskilder, ventilation og placering af stikkontakter kan have betydning for indretningen af arbejdspladsen.

### Behagelig arbejdsstilling

Der findes ikke nogen arbejdsstilling, der er ideel for alle, men i det følgende gives nogle retningslinier for, hvordan du finder den, der passer dig bedst.

Hvis man sidder i den samme arbejdsstilling i længere tid, kan man blive træt. Det er vigtigt at have en god stol. Ryglænet og sædet skal kunne indstilles uafhængigt af hinanden for at støtte maksimalt. Sædets forkant skal være afrundet for at lette trykket på undersiden af lårene. Indstil sædet, så dine fødder enten hviler fladt på gulvet eller på en fodskammel, og dine lår er parallelle med gulvet.

Når du benytter tastaturet, skal underarmene være parallelle med gulvplanet og håndledene i neutral, afslappet stilling. Hold hænderne let på tastaturet, og forsøg at slappe af i hænder og fingre. Vinklen på tastaturet kan justeres, så det bliver behageligt at arbejde ved. Dette gøres ved at stille på tastaturets ben.



Indstil skærmen, så den øverste kant af skærbilledet er lige i eller en smule under øjenhøjde. Placér skærmen i en afstand af ca. 50 - 60 cm fra dig, så den er behagelig at se på, og den skal være anbragt, så du ikke behøver at dreje kroppen for at kunne se den. Placér også andre ting, som du bruger regelmæssigt, f.eks. telefon og mus, inden for rækkevidde.

### Genskin og lys

Anbring skærmen, så du får mindst muligt genskin og refleks fra loftsllys, vinduer og andre lyskilder. Tænk også på, at reflekteret lys fra blanke overfla-

der kan give generende genskin på din skærm. Hvis du har mulighed for det, skal du placere skærmen vinkelret på vinduer og øvrige lyskilder. Reducér ovenlyset, evt. ved helt at slukke det eller ved at sætte svagere pærer i. Hvis skærmen står tæt ved vinduet, kan du blænde for sollyset vha. gardiner eller persienner. Du skal sikkert også justere lysstyrke og kontrast i løbet af dagen, efterhånden som lysforholdene ændres.

Hvis det ikke er muligt helt at undgå reflekser, eller du ikke kan regulere lyset, kan du eventuelt bruge et skærmfilter foran skærmen. Skærmfiltre kan imidlertid påvirke skarpheden af billedet på skærmen, så det bør du kun benytte, hvis de andre metoder ikke hjælper.

Støv, der samles på skærmen, øger problemerne med genskin. Husk at rengøre skærmen med jævne mellemrum. Brug en blød klud, der er let fugtet med et skærmrensemiddel.

## Ventilation

Både computeren og skærmen producerer varme. I computeren sidder en ventilator, der suger frisk luft ind og sender varm luft ud. Skærmen sender den varme luft ud gennem et luftgitter. Hvis ventilationshullerne blokeres, kan enhederne blive overophedet og ikke fungere korrekt eller blive beskadigede. Placér computeren og skærmen, så ventilationshullerne ikke blokeres. Normalt er 5 cm fri plads rundt om computer og skærm tilstrækkelig. Sørg også for, at ventilationsluften ikke blæser ind i ansigtet på nogen.

## Stikkontakter og kabellængder

Placeringen af stikkontakter og længden på netledninger og kabler til skærm, printer og øvrige enheder kan være afgørende for, hvor computeren skal anbringes.

Ved indretning af arbejdspladsen:

- Undgå brug af forlængerledninger. Hvis det er muligt, skal du slutte computerens netledning direkte til stikkontakten.
- Hold netledninger og kabler væk fra steder, hvor man går, så man ikke uforvarende kommer til at sparke til dem.

Der er flere oplysninger om netledninger i afsnittet "Netledninger" på side 125.

---

## Kapitel 3. Brug og vedligeholdelse af computeren

Dette kapitel beskriver den daglige brug og vedligeholdelse af computeren.

---

### Start af computeren

I afsnittet "Tænd for strømmen" på side 11 findes en illustration, der viser placeringen af afbryderknapperne på computeren og skærmen.

Hvad du ser og hører, når du starter computeren, afhænger af indstillingen i menuen Startfunktioner i programmet Konfigurationsfunktioner. Standardindstillingerne er **Startstatus** [*Deaktiveret*] og **Automatisk funktionstest** [*Hurtig*].

**Bemærk:** Der kan også være andre valg, som ændrer det, du får vist, når du starter computeren.

Når du tænder for computeren, vises følgende:

Tryk på F1 for Konfigurationsfunktioner

Tryk på F11 for at starte IBM-produktretableringsprogrammet

**Bemærk:** Muligheden for at trykke på F1 for at starte programmet Konfigurationsfunktioner vises, når du tænder for computeren første gang. Den vises kun i få sekunder. Der er oplysninger om start af programmet Konfigurationsfunktioner på side 29.

---

### Brug af skærmfunktioner

Computeren har en indbygget SVGA-skærmkontrollenhed (Super Video Graphics Array). Denne kontrollenhed findes på systemkortet. Visse modeller leveres med en AGP-adapter (Accelerated Graphics Port).

SVGA er en skærmstandard, der viser tekst og grafik på en skærm. I lighed med andre skærmstandarder understøtter SVGA en række *Skærmtilstande*. Skærmtilstande er forskellige kombinationer af opløsningsgrad, opfriskningshastighed og farver, som er defineret af en skærmstandard til fremvisning af tekst eller grafik. Der er flere oplysninger om skærmtilstande i onlinebogen *Understanding Your Computer*, som findes på <http://www.ibm.com/pc/support/> på World Wide Web.

## Skærmstyreprogrammer

Visse styresystemer og programmer kræver brugertilpasset software, som kaldes skærmstyreprogrammer, for at kunne udnytte computerens grafikadapter fuldt ud. Disse styreprogrammer giver større hastighed, bedre opløsning, flere farver og knivskarpe billeder.

Modeller med forudinstallerede styresystemer indeholder styreprogrammer til det indbyggede grafiks subsystem samt en README-fil med vejledning i installation af styreprogrammerne. Hvis computeren leveres med programmer, som IBM har forudinstalleret, er skærmstyreprogrammerne allerede installeret på harddisken. Hvis computeren ikke leveres med et forudinstalleret styresystem, kan du hente styreprogrammerne fra <http://www.ibm.com/pc/support/> på World Wide Web.

Læs afsnittet "Kapitel 7. Hjælp, service og andre oplysninger" på side 101 for at få flere oplysninger.

## Revidér skærmindstillingerne

For at få det bedst mulige skærbillede og reducere flimmer kan det være nødvendigt at genindstille skærmens opløsningsgrad og opfriskningshastighed. Du kan få vist og ændre skærmens indstillinger via styresystemet vha. de oplysninger, der findes i README-filerne på *Software Selections-cd'en*, der leveres sammen med computeren. Der er flere oplysninger om skærmindstillinger i vejledningen til styresystemet.

### Advarsel!

Før du ændrer skærmindstillinger, skal du læse den vejledning, der leveres sammen med skærmen. Hvis du vælger en opløsningsgrad eller opfriskningshastighed, skærmen ikke understøtter, kan det betyde, at teksten på skærmen bliver ulæselig, og du kan risikere at beskadige skærmen. Den vejledning, der leveres sammen med skærmen, indeholder normalt oplysninger om de opløsningsgrader og opfriskningshastigheder, skærmen understøtter. Du kan få flere oplysninger ved at kontakte skærmproducenten.

Indstil skærmen til den højeste mulige opfriskningshastighed uden linespring for at reducere skærmflimmer mest muligt. Hvis skærmen overholder VESA DDC-standarden (Display Data Channel), er den sandsynligvis allerede indstillet til den højeste opfriskningshastighed, som skærmen og skærmkontrolenheden kan anvende. Hvis du ikke er sikker på, om skærmen er DDC-kompatibel, kan du se i den vejledning, der leveres sammen med skærmen.

---

## Brug af lydfunktioner

Computeren leveres med en indbygget lydkontrolenhed, der understøtter SoundBlaster-programmer og er kompatibel med Microsoft Windows Sound System. Visse modeller leveres også med en indbygget højttaler og tre lydstik. Vha. lydkontrolenheden kan du optage og afspille lyd og musik og høre lyd fra multimedieprogrammer. Desuden kan du slutte to stereohøjttalere til lydstikket for at få en bedre lyd kvalitet.

Optage- og afspilningsprocedurer afhænger af styresystemet. Der er oplysninger og vejledning i dokumentationen til styresystemet.

Computerens lydstik er et 3,5 mm minijackstik. Stikkene beskrives nedenfor. Stikkens placering er angivet i afsnittet "Tilslutning af computerens kabler" på side 7.

### Lyddudgang/hovedtelefon:

Via dette jackstik sendes lyd signaler fra computeren til eksterne enheder, f.eks. højttalere med indbyggede stereoforstærkere, hovedtelefoner, multimedietastaturer eller lydindgangsstikket på et stereoanlæg.

**Bemærk:** Computerens indbyggede højttaler deaktiveres, når en ekstern højttaler sluttes til stikket til hovedtelefon på computeren.

### Lydindgang:

Dette jackstik bruges til at modtage lyd signaler fra eksterne enheder, f.eks. lyddudgangen fra et stereoanlæg, et tv eller et musikinstrument, i computerens lyd system.

### Mikrofon:

Via dette jackstik slutter du en mikrofon til computeren, når du vil optage stemmer eller andre lyde på harddisken. Porten kan også benyttes til programmer til talegenkendelse.

**Bemærk:** Hvis du oplever interferens, eller der kommer lyd fra højttaleren under optagelse, kan du prøve at mindske mikrofonens optage styrke (forstærkning).

### Joystick/MIDI (kun visse modeller):

Denne port bruges til at tilslutte en joystick til spil eller en MIDI-enhed som interface med digitalt musik- og lydudstyr.

---

## Brug af disketter

Du kan anvende 3,5-tommers disketter i computerens diskettedrev.

I det følgende kan du få hjælp til at anvende 3,5-tommers disketter.

## Håndtér og opbevar disketter

Inde i det beskyttende diskettehylster ligger en bøjelig skive med magnetisk belægning. Denne skive kan blive beskadiget af varme, støv, magnetiske felter og fingeraftryk. Følg nedenstående retningslinier, når du skal håndtere og gemme disketter:

- Data gemmes på den magnetiserbare overflade på disketten. Denne overflade er beskyttet af et plastikhylster. Hvis hylstret er beskadiget, må du *ikke* bruge disketten. En beskadiget diskette kan beskadige diskettedrevet.
- En metalglider øverst på 3,5-tommers disketten beskytter en del af magnetoverfladen. Diskettedrevet flytter denne metalglider til side, så der kan læses data fra eller skrives data til disketten. Du må *ikke* skubbe metalglideren til side, da fingeraftryk og støv kan ødelægge data på disketten.
- Rør aldrig ved selve den magnetiske overflade.
- Placér ikke disketter i nærheden af magneter eller udstyr, som frembringer et stærkt magnetfelt, f.eks. elektriske motorer eller generatorer. Disketter er følsomme over for magneter i fjernsyn, telefoner, stereohøjtalere og lignende udstyr. Et magnetfelt kan slette data på disketten. Du må *ikke* lægge disketter på skærmen eller sætte beskeder og noter fast på computeren med en magnet.
- Udsæt ikke disketter for lave eller høje temperaturer eller direkte sollys. Disketter skal opbevares ved temperaturer mellem 4° og 53° C. Disketter må ikke udsættes for varme. Plastikhylsteret kan blive bøjet og dermed ødelægge disketten.

## Indsæt og fjern disketter

Hold disketten, så mærkaten vender opad, og skub den ende med metalglideren ind først. Skub disketten ind i diskettedrevet, så der lyder et klik.

Tryk på udløserknappen, og træk disketten ud af drevet, når du vil fjerne den. Du må aldrig tage en diskette ud, når drevlampen lyser.

---

## Brug af cd-drev

Nogle modeller leveres med et forudinstalleret cd-drev. Der kan læses og afspilles fra en cd. Der kan ikke skrives nye oplysninger til den. Cd-drev bruger standard-cd'er på 12 cm.

Følg disse retningslinier, når du bruger et cd-drev:

- Undgå at placere drevet, hvor der er:
  - høje temperaturer
  - høj luftfugtighed
  - meget støv
  - kraftige vibrationer eller pludselige stødpåvirkninger

- skrå flader
- direkte sollyls.
- Sæt ikke andre objekter i drevet end cd'er.
- Tag cd'en ud af drevet, før du flytter computeren.

## Håndtér en cd

Følg disse retningslinier, når du håndterer cd'er:

- Hold cd'en i kanten. Rør ikke overfladen på den side, der ikke har tekst.
- Tør cd'en af fra midten og udefter med en ren, blød klud for at fjerne støv og fingeraftryk. Hvis du tørrer cd'en i cirkulære bevægelser, kan du risikere, at data går tabt.
- Skriv ikke på cd'en, og sæt ikke mærkater på den.
- Undgå at lave ridser i cd'ens overflade.
- Udsæt ikke cd'en for direkte sollyls.
- Anvend aldrig benzin, fortynder eller andre rensesvæsker på cd'en.
- Tab og bøj ikke cd'en.

## Indsæt en cd

Sådan lægges en cd i cd-drevet:

1. Tryk på udløserknappen. Cd-skuffen glider ud af drevet. Prøv ikke at åbne skuffen manuelt.

**Bemærk:** Hvis computeren er en bordmodel med lille kabinet, glider cd-skuffen kun delvis ud af drevet. Du skal selv trække den helt ud.

2. Placér cd'en i skuffen med mærkaten opad.

**Bemærk:** Hvis computeren er en bordmodel med lille kabinet, skal du trykke cd'en ned, indtil der lyder et klik, og den fastholdes af fjederholderne.

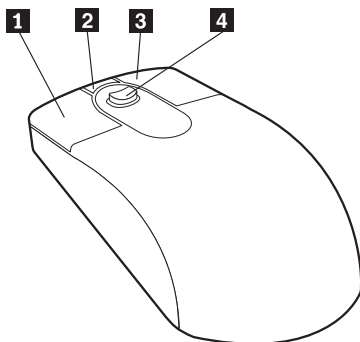
3. Luk skuffen ved at trykke på udløserknappen eller ved forsigtigt at skubbe skuffen indad. Når skuffen er lukket, lyser indikatorlampen på drevets forside et kort øjeblik for at angive, at drevet er i brug.
4. Tryk på udløserknappen for at åbne skuffen. Fjern cd'en, når skuffen er åbnet.
5. Luk skuffen ved at trykke på udløserknappen eller ved forsigtigt at skubbe skuffen indad.

**Bemærk:** Hvis skuffen ikke glider ud af drevet, når du trykker på udløserknappen, skal du stikke spidsen af en stor papirclips ind i nødudløseren, der findes foran på cd-drevet.

---

## Brug af IBM ScrollPoint II-mus

Nogle modeller leveres med en IBM ScrollPoint II-mus. ScrollPoint II-musen har følgende knapper.



### **1 Primær museknap**

Brug denne knap til at vælge eller starte et program eller et menu-punkt.

### **2 Knap til hurtig/automatisk bladrings:**

Brug denne knap til at sætte musen i *automatisk bladringsstilstand*. Når musen er i automatisk bladringsstilstand, styrer musens bevægelser bladringsretningen og -hastigheden. Du afslutter den automatiske bladringsstilstand ved at klikke med en af museknapperne.

### **3 Kontekstmenuknap**

Brug denne knap til at få vist en menu i det aktive program, ikon eller objekt.

### **4 Bladringsknap**

Brug denne knap til at styre musens bladringsfaciliteter. Denne knap reagerer på tryk. Den retning, du trykker på knappen, afslutter, hvilken retning bladringsen sker. Trykkets hårdhed afslutter bladringsens hastighed.

Disse knapper styres af IBM ScrollPoint II-musens styreprogram. Hvis computeren leveres med forudinstallerede programmer, er dette styreprogram forudinstalleret. Du kan hente et opdateret ScrollPoint II-musestyreprogram fra <http://www.ibm.com/pc/support/> på World Wide Web.



---

## Opdatering af styreprogrammer

*Systemprogrammer* udgør det grundlæggende programlag i computeren. De indeholder POST-testen (den automatiske funktionstest), BIOS-koden (Basic Input/Output System) og programmet Konfigurationsfunktioner. POST er en samling testforløb, der udføres, hver gang du tænder for computeren. BIOS er et softwarelag, der oversætter instruktioner fra andre softwarelag til elektriske signaler, som computerens hardware kan forstå. Vha. Konfigurationsfunktioner kan du få vist og ændre computerens konfiguration.

Computerens systemkort har et såkaldt *EEPROM*-modul (Electrically Erasable Programmable Read-Only Memory), som undertiden også kaldes *FLASH-hukommelse*. Det er nemt at opdatere POST, BIOS og programmet Konfigurationsfunktioner ved at starte computeren fra en opdateringsdiskette (FLASH-diskette) eller vha. funktionen Ekstern administration, hvis den er aktiveret. Læs afsnittet "Angiv Ekstern administration" på side 33 for at få flere oplysninger.

IBM kan ændre og forbedre systemprogrammerne. Når opdateringer offentliggøres, vil de være tilgængelige i filer, du kan hente, på World Wide Web. Se "Kapitel 7. Hjælp, service og andre oplysninger" på side 101. Oplysninger om, hvordan man bruger opdateringer af systemprogrammer, findes i en README-fil i de opdaterede filer.

Sådan opdateres systemprogrammer (at flashe EEPROM):

1. Sæt opdateringsdisketten (FLASH-disketten) med systemprogrammer i diskettedrevet. Opdateringer til systemprogrammer findes på <http://www.ibm.com/pc/support/> på World Wide Web.
2. Tænd for computeren. Hvis den allerede er tændt, skal du slukke den og tænde igen. Opdateringen starter.

---

## Brug af systemstyringsværktøjer

Dette afsnit beskriver de faciliteter, som en netværksadministrator eller en filserver kan bruge til at styre computeren eksternt. Der er flere oplysninger om systemstyring i *Understanding Your Personal Computer*, som er tilgængelig på <http://www.ibm.com/pc/support/> på World Wide Web.

IBM Universal Manageability-værktøjerne automatiserer pc-systemstyring og supportopgaver og gør dem strømlinede, f.eks. ressourcespredning og -sporing. Disse førende pc-værktøjer er tilgængelige for IBM-pc'er uden ekstra omkostninger, hvilket hjælper med at nedsætte TCO (total cost of ownership) for dine netværks-pc'er og tillader, at du bruger centrale virksomhedsressourcer på vitale forretningsaktiviteter.

## Wake on LAN

Faciliteten Wake on LAN kræver en Wake on LAN-netværksadapter. Vha. denne facilitet kan en netværksadministrator tænde computeren fra en ekstern lokalitet. Når Wake on LAN bruges sammen med de netværksstyringsprogrammer, som findes på den *Software Selections-cd*, der leveres sammen med computeren, kan mange funktioner, f.eks. dataoverførsel, programopdateringer og POST- eller BIOS-opdateringer til computeren, startes eksternt. Der er flere oplysninger i den dokumentation, der leveres sammen med Ethernet-adapteren.

**Bemærk:** Hvis computerens netledning er sluttet til en spændingsstabilisator, skal du sørge for at slukke for strømmen vha. computerens afbryder og ikke vha. spændingsstabilisatoren. Ellers fungerer Wake on LAN-faciliteten ikke.

## RPL (Remote Program Load) eller DHCP (Dynamic Host Configuration Protocol)

Hvis computeren leveres med en Ethernet-adapter, kan en netværksadministrator styre computeren vha. RPL (Remote Program Load) og DHCP (Dynamic Host Configuration Protocol). Hvis du bruger RPL i forbindelse med programmer som IBM LANClient Control Manager, kan du bruge en funktion, der kaldes *hybrid RPL*, som installerer hybrid-billeder eller -filer på harddisken. Herefter vil LANClient Control Manager, hver gang computeren startes via netværket, acceptere den som en hybrid RPL-klient, og der indlæses et lille *bootstrap*-program på computerens harddisk. Hybrid RPL undgår den belastning på netværket, der er forbundet med standard RPL.

## Ekstern administration

En netværksadministrator kan bruge denne facilitet til at opdatere POST og BIOS i computeren fra en ekstern lokalitet. Der kræves programmer til netværksstyring, f.eks. LANClient Control Manager, for at kunne udnytte funktionen. Der er konfigurationsoplysninger i afsnittet "Angiv Ekstern administration" på side 33.

## LCCM (LANClient Control Manager)

LCCM (LANClient Control Manager) er et grafisk serverbaseret program, som hjælper med systeminstallation ved at tillade mange uovervågede systeminstallationer af styresystemer, komplette programimages, styreprogrammer og BIOS-opdateringer. Hvis LCCM bruges sammen med Wake on LAN, kan det eksternt tænde for dit system, hvilket betyder, at ovenstående kan udføres, når du ikke bruger systemet. Hvis du køber en IBM-pc, er LCCM tilgængelig uden ekstra omkostninger, bortset fra omkostningerne ved internetadgangen.

Du kan få flere oplysninger om og overføre programmet på adressen <http://www.ibm.com/pc/us/desktop/lccm> på World Wide Web.

## **SMA (System Migration Assistant)**

SMA (System Migration Assistant) indeholder en guide, som kan hjælpe administratorer til eksternt at overføre konfigurationer, profilindstillinger, printerstyreprogrammer og filer fra en IBM- eller en ikke-IBM-pc til understøttede IBM-systemer. Hvis du køber en IBM-computer, er SMA tilgængelig uden ekstra omkostninger, bortset fra omkostningerne ved internetadgangen.

Du kan få flere oplysninger om og overføre programmet på adressen <http://www.ibm.com/pc/us/software/sysmgmt/products/sma> på World Wide Web.

## **DMI (Desktop Management Interface)**

DMI (Desktop Management Interface) er en metode til indhentning af oplysninger om hardware og software i computeren. I netværksmiljøer kan netværksadministratorer bruge DMI til eksternt at overvåge og styre computeren.

---

## **Brug af sikkerhedsfunktioner**

Du kan benytte forskellige sikkerhedsfunktioner for at forhindre uautoriseret brug af computeren.

### **Funktioner til beskyttelse mod indtrængning**

Disse funktioner er med til at beskytte mod tyveri af computerkomponenter, f.eks. mikroprocessoren, hukommelsesmoduler eller drev og diske.

På visse modeller er der indbygget en dæksellås for at forhindre, at dækslet afmonteres. Der medfølger to identiske nøgler til dækslet. På skiltet, der følger med nøglerne, står nøglens serienummer og producentens adresse.

Visse modeller har en indbygget dækselafbryder. Dækselafbryderen kan indstilles til at advare systemadministratoren, hvis computerens dæksel afmonteres. Afbryderen aktiveres, når du har angivet et administratorkodeord i Konfigurationsfunktioner. Hvis kodeordet er angivet, og computerdækslet afmonteres, vises POST-fejlmeddelelsen (176), næste gang computeren sluttes til og tændes. Du skal indtaste det rigtige administratorkodeord for at kunne starte computeren. "Brug kodeord" på side 34 indeholder oplysninger om angivelse af kodeord.

### **Komponentbeskyttelse**

Computerens komponenter har serienumre, der kan registreres hos et tredjepartsvagtselskab. Du kan også lade hele systemet registrere. Ved at lade computerkomponenterne registrere kan du øge chancerne for at identificere komponenterne, hvis de skulle blive stjålet og genfundet. Der er flere oplysninger om komponentregistrering på IBM Web-stedet <http://www.ibm.com/pc/us/desktop/assetid/> på World Wide Web.

## Asset ID

IBM leverer grundlaget for Asset ID<sup>2</sup> -understøttelse på visse modeller. Asset ID giver mulighed for at få adgang til oplysninger, der gemmes i et EEPROM-modul på systemkortet, vha. bærbar højfrekvensscanner.

Asset ID EEPROM-modulet indeholder oplysninger om systemet, der er registreret på forhånd, f.eks. oplysninger om dets konfiguration og de vigtigste komponenters serienumre. Asset ID EEPROM-modulet indeholder også en række tomme felter, hvor du kan registrere de oplysninger, du vil. Asset ID kan scannes på kort afstand. Scanningen af Asset ID kræver ikke, at computerdækslet afmonteres, eller at computeren tages ud af den kasse, den leveres i. Trådløs sporing af denne type muliggør hurtigere installation og forbedret resourcekontrol. Asset ID-oplysninger er også tilgængelig via UM Services.

De seneste oplysninger om pc-sikkerhedsfunktioner findes på Web-adressen <http://www.ibm.com/pc/us/desktop/assetid/> på World Wide Web.

Du kan kontrollere, om computeren indeholder Asset ID-muligheder, via programmet Konfigurationsfunktioner. Der er oplysninger om, hvordan du starter programmet Konfigurationsfunktioner, i afsnittet "Start og brug af programmet Konfigurationsfunktioner" på side 29. Hvis computeren leveres med Asset ID-muligheder, skal du læse afsnittet "Brug Udvidet sikkerhed" på side 31 for at få oplysninger om, hvordan du aktiverer Asset ID.

## IBM-sikkerhedsløsninger

IBM's sikkerhedsløsninger sikrer elektroniske forretningstransaktioner. De omfatter følgende:

- En integreret sikkerhedschip, der giver den samme funktionalitet som et SMART-kort uden ekstra omkostninger (kun visse modeller).
- Udvidet sikkerhedsfunktion.
- Brugervalideringsprogram, der hjælper med at styre valideringen, så du kan bestemme, hvem der skal have adgang til systemkomponenterne.

Ikke alle modeller indeholder de faciliteter, der vises her.

## Datasikkerhed

Du kan miste data på harddisken af en række forskellige grunde. Brud på sikkerhed, virus eller harddisknedbrud kan alt sammen være med til at ødelægge datafiler. IBM har forsynet computeren med en mængde funktioner til sikring af data for at beskytte mod tab af vigtige oplysninger.

---

2. Vha. Asset ID kan computeren scannes af forskellige enheder, der sender med højfrekvens, fra uafhængige firmaer. Asset ID er kun beregnet til brug med højfrekvensudstyr, der overholder grænserne for elektromagnetisk stråling i ANSI/IEEE C95.1 1991 RF.

## SMART-harddisk

Computeren leveres med en SMART-harddisk (Self-Monitoring, Analysis, and Reporting Technology), der kan rapportere mulige fejl på harddisken. Hvis der registreres en fejl, sendes en DMI-advarsel til computerskærmen, og til systemadministratoren, hvis computeren er tilsluttet et netværk. Når der er registreret en fejl, kan data på harddisken sikkerhedskopieres, og drevet kan udskiftes.

## SMART Reaction

SMART Reaction-programmet er tilgængelig for ejere af IBM NetVista-computere som en del af UMS-pakken (Universal Management Services). SMART Reaction-programmet er et værktøj, du kan bruge til at tage sikkerhedskopier af vigtige data. SMART Reaction er et klient/serverprogram, der hjælper brugere og administratorer til at reagere effektivt ved advarsler, udsendt af SMART-harddisken. Du kan hente SMART Reaction-programmet på adressen <http://www.ibm.com/pc/support/> på World Wide Web.

## Virusbeskyttelse

Computeren har en indbygget beskyttelse mod virus, der kan aktiveres via programmet Konfigurationsfunktioner. Norton AntiVirus for IBM findes på *IBM Software Selections-cd'en*.

## Udvidet sikkerhed

Visse modeller har en udvidet sikkerhedsfunktion, der giver ekstra beskyttelse af administratorkodeordet og indstillingerne for startsekvensen. Med Udvidet sikkerhed gemmes administratorkodeordet og startsekvensen i et godt beskyttet, ikke-flygtigt sikkerheds-EEPROM-modul, der er adskilt fra CMOS-hukommelsen og det EEPROM-modul, der opbevarer systemprogrammer. Når administratorkodeordet og sikkerhedssekvensen er beskyttet af udvidet sikkerhed, forbliver de intakte, selv om batteriet i computeren bliver fladt eller fjernes. Der er flere oplysninger i "Brug Udvidet sikkerhed" på side 31.

## Tastaturlås

Tastaturet kan deaktiveres, så andre ikke kan bruge det. Hvis der er angivet et startkodeord, er tastaturet låst, når du tænder for computeren. Du skal indtaste det rigtige kodeord, før tastaturet frigøres. Du kan aktivere startkodeordsfunktionen vha. programmet Konfigurationsfunktioner. Læs afsnittet "Brug af startkodeord" på side 34.

**Bemærk:** Hvis du bruger et USB-tastatur, vil det fungere, selv når der er angivet et kodeord.

Nogle styresystemer har en funktion, hvor du kan låse tastatur og mus. Se nærmere herom i vejledningen til styresystemet.

---

## Slukning af computeren

Når du vil slukke computeren, skal du følge styresystemets afslutningsprocedure, så du undgår at miste data eller beskadige programmerne. Se vejledningen til styresystemet.

---

## Vedligeholdelse af computeren

Dette afsnit indeholder råd om og vejledning i, hvordan du bedst vedligeholder computeren.

### Generelle råd

Her er nogle generelle råd om, hvordan computeren bør vedligeholdes:

- Computeren skal stå i et rent og tørt rum. Sørg for, at den står på et plant og stabilt underlag.
- Undgå at stille genstande oven på skærmen eller at tildække ventilationshullerne på skærmen eller computeren. Disse ventilationshuller sørger for ventilation og forhindrer computeren i at blive overophedet.
- Hold føde- og drikkevarer væk fra computeren. Krummer og sjatter kan gøre tastaturet og musen klistrede og ubrugelige.
- Sørg for, at afbrydere og andre knapper ikke bliver våde. Fugt kan skade disse dele og give elektrisk stød.
- Tag altid netledninger ud ved at trække i stikket og ikke i ledningen.

### Rengør computeren

Computeren skal rengøres med jævne mellemrum for at beskytte overfladerne og sikre fejlfri funktion.



**Pas på:**

**Husk at slukke for computeren og skærmen, inden du begynder rengøringen.**

### Computer og tastatur

Der må kun benyttes milde rengøringsmidler og bløde klude på computerens malede overflader.

### Skærm

Til rengøring af skærmens overflade må der ikke benyttes rengøringsmidler med slibemidler. Overfladen bliver nemt ridset, så undgå at røre ved den med penne, blyanter og viskelæder.

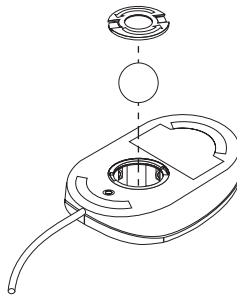
Skærmens overflade rengøres forsigtigt med en blød, tør klud eller ved at puste på den for at fjerne andre løse partikler. Benyt derefter en blød klud, der er let fugtet med et flydende rengøringsmiddel til glas (uden slibemiddel).

## Mus

Hvis pilmarkøren på skærmen ikke bevæger sig, når du bevæger musen, kan det være nødvendigt at rengøre musen.

Sådan rengør du musen:

1. Sluk for computeren.
2. Tag ledningen fra musen ud bag på computeren.
3. Vend musen med bunden opad. Lås holderen op ved at dreje den i pilens retning.



4. Vend musen om igen, så holderen og kuglen falder ud.
5. Vask kuglen i varmt sæbevand, og tør den grundigt.
6. Anvend en fugtig klud til at rengøre musens yderside og holder. Sørg for at aftørre valserne inden i musen.
7. Sæt kuglen og holderen i. Skru holderen på plads ved at dreje den i modsat retning af pilen.
8. Sæt ledningen fra musen i computeren igen.

## Transportér computeren

Tag følgende forholdsregler, før du flytter computeren:

1. Tag sikkerhedskopier af alle filer og data på harddisken.  
Styresystemer kan variere i den måde, de sikkerhedskopierer på. Der er flere oplysninger om sikkerhedskopiering af programmer i vejledningen til styresystemet.
2. Fjern alle lagermedier (disketter, cd'er, bånd osv.) fra drevene.
3. Sluk for computeren og alt tilsluttet udstyr. Harddisken placerer automatisk læse/skrivehovederne i et område uden data. Dette sikrer, at harddisken ikke bliver beskadiget.
4. Tag netledningerne ud af stikkontakterne.
5. Læg mærke til, hvor du har tilsluttet kablerne bag på computeren, og tag dem så ud.
6. Pak udstyret ned i den originale emballage, hvis du har gemt den. Hvis du bruger anden emballage, skal du fore den for at undgå at beskadige udstyret.



---

## Kapitel 4. Brug af programmet Konfigurationsfunktioner

Programmet Konfigurationsfunktioner findes i computerens EEPROM (Electrically Erasable Programmable Read-Only Memory). Du kan bruge programmet Konfigurationsfunktioner til at få vist og ændre computerens konfigurationsindstillinger, uanset hvilket styresystem du bruger. De indstillinger, du vælger i styresystemet, tilsidesætter imidlertid de tilsvarende indstillinger i programmet Konfigurationsfunktioner.

---

### Start og brug af programmet Konfigurationsfunktioner

Programmet Konfigurationsfunktioner startes måske automatisk, når POST registrerer, at installeret eller fjernet hardware ikke afspejles i den aktuelle konfiguration. Der vises en 162 POST-meddelelse. Se afsnittet "Automatisk funktionstest (POST)" på side 73.

Sådan starter du programmet Konfigurationsfunktioner:

1. Hold F1 nede, og tænd for computeren. Hvis computeren allerede er tændt, når du starter denne procedure, skal du afslutte styresystemet, slukke for computeren, vente nogle få sekunder, til alle tændt-lamper er slukket, og starte den igen. Brug ikke Ctrl+Alt+Delete til at genstarte computeren.
2. Hvis du ikke har angivet et kodeord, vises hovedmenuen i Konfigurationsfunktioner på skærmen. Hvis du har angivet et kodeord, vises hovedmenuen i Konfigurationsfunktioner ikke, før du har indtastet kodeordet og trykket på Enter. Læs afsnittet "Brug kodeord" på side 34 for at få flere oplysninger.

## Få vist og revidér indstillinger

Menuen, du får vist på computeren, kan se lidt anderledes ud end denne menu, men den fungerer på samme måde.

Konfigurationsfunktioner	
Vælg funktion:	
• Systemoversigt	
• Produktdata	
• Enheder og I/O-porte	
• Startfunktioner	
• Dato og klokkeslæt	
• Systemsikkerhed	
• Udvidet konfiguration	
• Funktionsstyring	
Gem indstillinger	
Genindlæs indstillinger	
Indlæs standardindstillinger	
Afslut konfiguration	

Hovedmenuen i programmet Konfigurationsfunktioner viser de funktioner, der angiver systemkonfigurationen. Der vil evt. være symboler ud for punkterne på konfigurationsmenuen. Nedenstående tabel forklarer symbolerne.

Symbol	Forklaring
•	Der findes yderligere en menu eller et skærmbillede.
▶	Indstillingerne for dette punkt er ændret i systemkonfigurationen, eller programmet Konfigurationsfunktioner har opdaget en fejl og forsøgt at rette den. Det kan også være, at ændringerne er sket på en undermenu til det punkt, der har en ▶.
*	Der er sammenfald mellem systemressourcer. Løs dette sammenfald, før du afslutter programmet Konfigurationsfunktioner, så vil computeren fungere korrekt.
[ ]	På menuerne i programmet Konfigurationsfunktioner vises de indstillinger, der kan ændres, i kantede parenteser. Du kan ikke ændre indstillinger, der ikke står i kantede parenteser.

Når du bruger hovedmenuen i programmet Konfigurationsfunktioner, skal du bruge tastaturet. Følgende tabel viser de forskellige tasters funktion.

Taster	Funktion
↑ ↓	Brug disse piltaster til at fremhæve menupunkterne.
← →	Brug disse piltaster til at få vist og skifte mellem et menupunkts valgmuligheder.
Enter	Tryk på denne tast for at vælge det fremhævede menupunkt.
Esc	Tryk på denne tast for at forlade en menu, efter at du har fået vist eller ændret menuens indstillinger.

Taster	Funktion
+	På nogle menuer bruges denne tast til at forøge en indstillings numeriske værdi.
-	På nogle menuer bruges denne tast til at formindske en indstillings numeriske værdi.
0 - 9	På nogle menuer bruges de numeriske taster til at ændre en indstillings numeriske værdi.
F1	Tryk på denne tast for at få hjælp til et menupunkt.
F9	Tryk på denne tast, hvis du har ændret og gemt et menupunkts indstillinger, og du vil genoprette de indstillinger, der var gældende, før du ændrede dem.
F10	Tryk på denne tast for at genindsætte menupunktets standardindstillinger.

**Bemærk:** De taster, der kan bruges, vises nederst på hvert skærbillede. Det er ikke alle de ovennævnte taster, der kan bruges i alle menuerne.

## Afslut programmet Konfigurationsfunktioner

Når du er færdig med at få vist eller ændre indstillinger, skal du trykke på Esc, indtil hovedmenuen i programmet Konfigurationsfunktioner vises igen. Du skal måske trykke flere gange på Esc for at vende tilbage til hovedmenuen i Konfigurationsfunktioner. Hvis du vil gemme ændringer eller indstillinger, skal du vælge Gem indstillinger, før du afslutter. Ellers bliver ændringerne ikke gemt.

---

## Brug af Systemsikkerhed

Brug menuen Systemsikkerhed til at tilpasse computerens sikkerhedsfunktioner. Menuen Systemsikkerhed indeholder følgende punkter: Udvidet sikkerhed, Sikkerhedsprofil efter enhed, Ekstern administration og Start- og Administratorkodeord.

### Brug Udvidet sikkerhed

Nogle modeller understøtter Udvidet sikkerhed. Udvidet sikkerhed kan kun aktiveres eller deaktiveres, når du opdaterer systemprogrammer.

Hvis Udvidet sikkerhed er aktiveret, og du ikke har angivet et administratorkodeord, fungerer computeren, som om Udvidet sikkerhed var deaktiveret.

Hvis den udvidede sikkerhedsfunktion er aktiveret, og du har angivet et administratorkodeord, fungerer computeren sådan:

- Indholdet af sikkerheds-EEPROM (administratorkodeordet og startsekvensen) er beskyttet, hvis batteriet eller CMOS-hukommelsen svigter.
- Sikkerheds-EEPROM er beskyttet mod uautoriseret adgang, idet den låser, når computeren tændes, og systemprogrammerne har udført startrutinen.

Når sikkerheds-EEPROM er låst, kan der ikke læses fra eller skrives til den fra programmer eller systemprogrammer, før computeren er blevet slukket og tændt igen. I et netværk kan dette forhindre, at visse funktioner kan udføres eksternt på computeren.

Udvidet sikkerhed indeholder en *ekstra låsefunktion* for at beskytte computerens systemprogrammer. Normalt er hele indholdet i systemprogrammernes EEPROM skrivebeskyttet vha. *en låsefunktion*. Vha. låsefunktionen er det muligt at anvende funktionen Ekstern administration i et netværksmiljø. Med den ekstra låsefunktion låses funktionen Ekstern administration, når du tænder computeren, og systemprogrammernes startrutine er udført, og den kan ikke låses op, før du genstarter computeren og indtaster administratorkodeordet. Bemærk, at i et netværksmiljø forhindrer dette, at computerens systemprogrammer kan opdateres eksternt. Man skal sidde ved computeren, tænde og slukke den og indtaste administratorkodeordet.

- Nogle modeller indeholder en funktion, der registrerer indtrængen i kabinettet (dækselafbryderen), og sender et alarmsignal, hvis computerens dæksel har været åbnet. Denne funktion fungerer, uanset om computeren er tændt eller slukket. Hvis dækslet har været åbnet, vil du blive bedt om at indtaste administratorkodeordet, og computeren forbliver afbrudt, indtil det er indtastet.
- Du kan ikke ændre konfigurationen i Konfigurationsfunktioner, før du har indtastet administratorkodeordet. Det betyder, at eventuelle ændringer i computerens hardware, der opdages af systemprogrammerne, forårsager en konfigurationsfejl, indtil administratorkodeordet indtastes.

Sådan aktiverer eller deaktiverer du Udvidet sikkerhed:

1. Opdatér systemprogrammerne. Se afsnittet "Opdatering af styreprogrammer" på side 21.
2. Under opdateringen af systemprogrammerne, får du mulighed for at aktivere eller deaktivere Udvidet sikkerhed. Dit valg registreres automatisk på menuen Systemsikkerhed i programmet Konfigurationsfunktioner.

## Brug Sikkerhedsprofil efter enhed

Med Sikkerhedsprofil efter enhed kan du kontrollere sikkerhedsniveauet for følgende:

- IDE-kontrolenhed (f.eks. harddiske): Når denne funktion er deaktiveret, deaktiveres alle de enheder, der er sluttet til IDE-kontrolenheden og vises ikke i systemkonfigurationen.
- Adgang til disketterdrev: Når funktionen er deaktiveret, er der ingen adgang til disketterdrevet.
- Diskette skrivebeskyttet: Når funktionen er aktiveret, behandles alle disketter som skrivebeskyttede.

Hvis du angiver sikkerhedsprofil efter enhed, kan du styre de enheder, der kræver et kodeord, før de kan startes. Der er tre udstyrsklasser:

- Flytbare lagermedier, f.eks. disketter og cd-drev
- Harddiske
- Netværksenheder.

Du kan angive, at disse enheder kræver et brugerkodeord, et administratorkodeord eller ingen kodeord. Hvis du har angivet et start- eller administratorkodeord til systemet, kan du konfigurere computeren, så den kun beder om et kodeord, når visse enheder startes. Hvis harddisken f.eks. kræver et brugerkodeord, vil du blive bedt om kodeordet, hver gang du forsøger at starte fra harddisken.

Visse styresystemer kræver, at du skriver et kodeord, før styresystemet indlæses. Sikkerhedsprofil efter enhed ændrer ikke den måde, styresystemet virker på. Hvis der kræves et kodeord til styresystemet, skal det angives uanset indstillingerne i Sikkerhedsprofil efter enhed.

Sådan angiver du sikkerhedsprofil efter enhed:

1. Start programmet Konfigurationsfunktioner (se afsnittet "Start og brug af programmet Konfigurationsfunktioner" på side 29).
2. Vælg **Systemsikkerhed** på hovedmenuen i programmet Konfigurationsfunktioner, og tryk på Enter.
3. Vælg **Sikkerhedsprofil efter enhed**, og tryk på Enter.
4. Vælg de pågældende enheder og indstillinger, og tryk på Enter.
5. Tryk på Esc to gange for at vende tilbage til hovedmenuen i Konfigurationsfunktioner.
6. Vælg **Gem indstillinger** på hovedmenuen i Konfigurationsfunktioner. Tryk herefter på Esc, og følg vejledningen på skærmen for at afslutte programmet Konfigurationsfunktioner.

## Angiv Ekstern administration

Du kan opdatere systemprogrammerne, f.eks. POST og BIOS, fra en netværks-server ved at aktivere Ekstern administration. Selv om du har angivet et administratorkodeord på computeren, behøver du ikke at indtaste det for at opdatere programmer eksternt. Kontakt netværksadministratoren for at få oplysninger om indstilling af netværksserveren i forbindelse med POST- og BIOS-opdateringer.

Sådan angiver du Ekstern administration:

1. Start Konfigurationsfunktioner. Se afsnittet "Start og brug af programmet Konfigurationsfunktioner" på side 29.
2. Vælg **Systemsikkerhed**, og tryk på Enter.

3. Vælg **Ekstern administration**, og tryk på Enter.
4. Vælg **Aktiveret** for at opdatere Ekstern administration. Vælg **Deaktiveret** for at deaktivere funktionen.
5. Tryk på Esc, indtil hovedmenuen i Konfigurationsfunktioner vises igen.
6. Vælg **Gem indstillinger** på hovedmenuen i Konfigurationsfunktioner. Tryk herefter på Esc, og følg vejledningen på skærmen for at afslutte programmet Konfigurationsfunktioner.

## Brug kodeord

Du kan bruge to typer kodeord til at sikre computeren og dine data: Et startkodeord og et administratorkodeord. Det er ikke nødvendigt at angive noget kodeord for at bruge computeren. Læs følgende afsnit, hvis du vil angive et.

### Brug af startkodeord

Startkodeordet forhindrer, at uautoriserede personer får adgang til computeren. På visse af modellerne kan du vælge mellem tre tilstande for kodeordsklarmeldingen, når du angiver startkodeordet:

#### Aktiveret

Hvis kodeordsklarmeldingen er aktiveret, skal du angive startkodeordet, når du tænder for computeren. Styresystemet starter ikke, før du har indtastet det rigtige kodeord, og tastaturet og musen er låst.

#### Bemærkninger:

1. Hvis musen er tilsluttet den serielle port, aktiveres den, når du starter computeren, uanset om du har angivet et kodeord.
2. Hvis Ekstern administration er aktiveret, kan du ikke vælge Aktiveret. Vælg Sideordnet i dette tilfælde. Hvis du angiver denne funktion som Aktiveret, når Ekstern administration er aktiveret, ændres indstillingen automatisk til Sideordnet. Der er flere oplysninger i afsnittet "Angiv Ekstern administration" på side 33.
3. Hvis der sluttet et USB-tastatur til computeren, låses tastaturet ikke, når du har angivet et kodeord.

#### Deaktiveret

Hvis kodeordsklarmeldingen er deaktiveret, også kaldt Uovervåget start, skal du ikke indtaste startkodeordet, når du tænder for computeren. Styresystemet starter, men du skal indtaste kodeordet, før du kan logge på eller få adgang til programmer.

#### Sideordnet

I tilstanden Sideordnet afhænger startproceduren af, om computeren er startet vha. afbryderknappen eller en uovervåget metode, f.eks. via LAN.

Hvis du starter computeren ved at trykke på afbryderen, bliver du bedt om at indtaste kodeordet.

Hvis computeren startes uovervåget, er proceduren den samme, som når kodeordsklarmeldingen er deaktiveret.

Kodeordet bliver ikke vist på skærmen, når du skriver det. Hvis du indtaster et forkert kodeord, får du en meddelelse på skærmen om, at kodeordet er forkert. Hvis du tre gange i træk indtaster et forkert kodeord, er du nødt til at slukke computeren og starte den igen. Når du har indtastet det rigtige kodeord, starter computeren.

### **Angiv, revidér og slet et startkodeord**

Et startkodeord kan bestå af en vilkårlig kombination af op til syv tegn (A-Z, a-z og 09).

Sådan angiver, ændrer og sletter du et startkodeord:

1. Start programmet Konfigurationsfunktioner (se afsnittet "Start og brug af programmet Konfigurationsfunktioner" på side 29).
2. Vælg **Systemsikkerhed** på hovedmenuen i programmet Konfigurationsfunktioner, og tryk på Enter.
3. Vælg **Startkodeord**, og tryk på Enter.
4. Hvis du vil angive et nyt kodeord eller ændre det, skal du indtaste det nye kodeord og trykke på Pil ned. Skriv kodeordet igen, og tryk på Pil ned.
5. Tryk på Enter ved **Angiv eller skift startkodeord**.
6. Hvis computeren kan anvende tilstande for kodeordsklarmelding, og du vil ændre tilstanden for kodeordsklarmelding, skal du vælge **Kodeordsklarmelding** og derefter vælge **Deaktiveret**, **Aktiveret** eller **Sideordnet**. Fortsæt med trin 8.
7. Vælg **Slet startkodeord** for at slette et startkodeord. Der vises en meddelelse om, at alle nuværende startkodeord slettes. Tryk på Enter for at fortsætte.
8. Tryk på Esc to gange for at vende tilbage til hovedmenuen i Konfigurationsfunktioner.
9. Vælg **Gem indstillinger** på hovedmenuen i Konfigurationsfunktioner. Tryk herefter på Enter, og følg vejledningen på skærmen for at afslutte programmet Konfigurationsfunktioner.

### **Brug administratorkodeord**

Når du har angivet et administratorkodeord, kan uautoriserede personer ikke ændre konfigurationsindstillingerne. Hvis det er dit ansvar at opdatere indstillingerne på flere computere, er det en god idé at angive et administratorkodeord.

Når du har angivet et administratorkodeord, vises en kodeordsklarmelding, hver gang du forsøger at få adgang til programmet Konfigurationsfunktioner. Hvis du indtaster et forkert kodeord, får du vist en meddelelse om, at kodeor-

det er forkert. Hvis du tre gange i træk indtaster et forkert kodeord, er du nødt til at slukke computeren og starte den igen.

Hvis der er angivet både et startkodeord og et administratorkodeord, skal du blot angive ét af dem. Hvis du vil ændre indstillinger, skal du dog angive administratorkodeordet. Hvis du angiver startkodeordet, får du kun begrænset adgang til oplysninger.

### **Angiv, slet eller revidér et administratorkodeord**

Et administratorkodeord kan være en kombination af op til syv tegn (A-Z, a-z og 0-9).

Sådan angiver, ændrer og sletter du et administratorkodeord.

1. Start programmet Konfigurationsfunktioner (se afsnittet "Start og brug af programmet Konfigurationsfunktioner" på side 29).
2. Vælg **Systemssikkerhed** på hovedmenuen i programmet Konfigurationsfunktioner, og tryk på Enter.
3. Vælg **Administratorkodeord**, og tryk på Enter.
4. Hvis du vil angive et nyt administratorkodeord eller ændre det, skal du indtaste det nye kodeord og trykke på Pil ned. Skriv kodeordet igen, og tryk på Pil ned.
5. Tryk på Enter ved **Skift administratorkodeord**.
6. Vælg **Ja** eller **Nej** i feltet **Startkodeord ændres af bruger?**. Hvis du vælger **Ja**, og der er angivet et administratorkodeord, kan du ændre startkodeordet uden at angive administratorkodeordet. Hvis du vælger **Nej**, og der er angivet et administratorkodeord, kan du ikke ændre startkodeordet uden at angive administratorkodeordet.
7. Vælg **Ja** eller **Nej** i feltet **Skal startkodeordet angives ved genstart?**. Fortsæt med trin 9.
8. Vælg **Slet administratorkodeord** for at slette et administratorkodeord, og tryk på Enter.
9. Tryk på Esc, indtil hovedmenuen i Konfigurationsfunktioner vises igen.
10. Vælg **Gem indstillinger** på hovedmenuen i Konfigurationsfunktioner. Tryk herefter på Enter, og følg vejledningen på skærmen for at afslutte programmet Konfigurationsfunktioner.

### **Slet et glemt kodeord (nulstil CMOS)**

Dette afsnit omhandler glemte kodeord, der ikke er beskyttet af Udvidet sikkerhed. Der er oplysninger om glemte kodeord, der er beskyttet af Udvidet sikkerhed, i afsnittet "Brug Udvidet sikkerhed" på side 31.

Sådan sletter du et glemt kodeord:

1. Sluk for computeren og alt tilsluttet udstyr.
2. Tag netledningen ud af stikkontakten.



3. Afmonter dækslet. Se afsnittet "Afmontering af dækslet" på side 45.
4. Placeringen af Clear CMOS-jumperen fremgår af systemkortmærkatens inde i computeren.
5. Flyt jumperen fra standardplaceringen (ben 1 og 2) til ben 2 og 3.
6. Monter dækslet igen, og sæt netledningen i stikkontakten. Se afsnittet "Udskift dæksel, og tilslut kabler" på side 66.
7. Tænd computeren, lad den være i ti sekunder, og sluk den igen.
8. Gentag trin 2 til 4.
9. Flyt jumperen tilbage til standardplaceringen (ben 1 og 2).
10. Monter dækslet igen, og sæt netledningen i stikkontakten. Se afsnittet "Udskift dæksel, og tilslut kabler" på side 66.

## Brug Adapter ROM-sikkerhed

Adapter ROM-sikkerhed forhindrer, at uautoriserede brugere ændrer indstillingen af vitale adaptere i computeren. Du kan angive Adapter ROM-sikkerhed til Ja eller Nej.

## Brug indbygget IBM-sikkerhedschip

Nogle modeller leveres med en indbygget IBM-sikkerhedschip. Den indbyggede sikkerhedschip er en indbygget krypteringsteknologi, der kan bruges til at sikre den elektroniske overførsel af oplysninger. Hvis du vil bruge denne chips sikkerhedsfunktioner, skal du også installere de sikkerhedsprogrammer, der findes på <http://www.ibm.com/pc/support> på World Wide Web.

Gør følgende for at aktivere den indbyggede IBM-sikkerhedschip:

1. Start Konfigurationsfunktioner. Se afsnittet "Start og brug af programmet Konfigurationsfunktioner" på side 29.
2. Vælg **Systemsikkerhed**, og tryk på Enter.
3. Vælg **Indbygget IBM-sikkerhedschip**, og tryk på Enter.
4. Vælg **IBM-sikkerhedschip**, og tryk på Enter.
5. Indtast kodeordet i feltet med de skarpe parenteser, og tryk på Enter.

Du kan nulstille den indbyggede IBM-sikkerhedschip ved at vælge **Nulstil IBM-sikkerhedschip** og trykke på Enter. Det sletter alle kodeordene og krypteringsværdierne for den indbyggede IBM-sikkerhedschip og deaktiverer denne funktion.

---

## Aktivering af faciliteten Pentium III-processorserienummer

Pentium III-mikroprocessoren har et processorserienummer. Processorens serienummer er et elektronisk nummer, der er entydigt for hver enkel Pentium III-mikroprocessor. Denne facilitet bruges primært til at øge sikkerheden i forbindelse med internettransaktioner. *Denne facilitet er deaktiveret ved leveringen.*

Gør følgende for at aktivere denne facilitet:

1. Start Konfigurationsfunktioner. Se afsnittet "Start og brug af programmet Konfigurationsfunktioner" på side 29.
2. Vælg **Udvidet konfiguration**, og tryk på Enter.
3. Vælg **Processorstyring**, og tryk på Enter.
4. Ret værdien for **Adgang til processorens serienummer** fra Deaktiveret til Aktiveret, og tryk på Enter.
5. Gem ændringerne, afslut programmet, og genstart computeren vha. computerens afbryder for at aktivere den nye indstilling.

---

## Andre indstillinger i programmet Konfigurationsfunktioner

Oplysningerne i dette afsnit omfatter vejledning i, hvordan du ændrer andre indstillinger i Konfigurationsfunktioner, f.eks. tastaturhastighed, startsekvens og funktionsstyring.

### Revidér tastaturhastighed

Du kan ændre den hastighed, som et tegn gentages med, når du holder tasten nede. Denne indstilling findes under **Startfunktioner** i Konfigurationsfunktioner. Standardværdien for repetitions-hastighed er 30 tegn pr. sekund (hurtig).

### Revidér den primære startsekvens

Disse indstillinger angiver den rækkefølge af enheder, der bruges til at starte computeren, når den tændes vha. afbryderen. Standardindstillingen eller den foruddefinerede indstilling til den primære startsekvens er:

Startdrev nr. 1	[Diskettedrev]
Startdrev nr. 2	[Harddisk]
Startdrev nr. 3	[Netværk]
Startdrev nr. 4	[Deaktiveret]

Sådan får du vist eller ændret den primære eller automatiske startsekvens:

1. Start programmet Konfigurationsfunktioner (se afsnittet "Start og brug af programmet Konfigurationsfunktioner" på side 29).
2. Vælg **Startfunktioner**, og tryk på Enter.
3. Vælg **Startsekvens**, og tryk på Enter.

4. Foretag dine valg, og tryk på Esc, indtil hovedmenuen i Konfigurationsfunktioner vises.
5. Vælg **Gem indstillinger** på menuen Konfigurationsfunktioner, og tryk på Enter. Tryk herefter på Esc, og følg vejledningen på skærmen for at afslutte Konfigurationsfunktioner.

### **Aktivér Fejl ved startsekvens**

Du kan angive, at computeren skal starte Fejl ved Startsekvens, når POST registrerer en fejl, ved at aktivere denne facilitet.

Sådan aktiverer du Fejl ved startsekvens:

1. Start programmet Konfigurationsfunktioner (se afsnittet "Start og brug af programmet Konfigurationsfunktioner" på side 29).
2. Vælg **Startfunktioner**, og tryk på Enter.
3. Vælg **Startsekvens** på menuen Startfunktioner, og tryk på Enter.
4. Vælg **Fejl ved startsekvens** og angiv den til **Primær**, **Automatisk** eller **Deaktiveret**.
5. Tryk på Esc, indtil hovedmenuen i Konfigurationsfunktioner vises igen, og tryk på Enter for at gemme indstillingerne. Tryk herefter på Esc, og følg vejledningen på skærmen for at afslutte Konfigurationsfunktioner.

### **Funktionsstyringsfaciliteter**

Computeren har indbyggede strømsparefunktioner. Du kan få vist og ændre indstillingerne for strømbesparelse vha. funktionsstyringsmenuen i programmet Konfigurationsfunktioner. Dette afsnit beskriver computerens funktioner til funktionsstyring og giver vejledning i, hvordan du bruger disse funktioner.

#### **ACPI BIOS IRQ**

Vha. ACPI BIOS IRQ kan styresystemet styre funktionsstyringen af computeren. Du kan bruge ACPI BIOS IRQ-indstillingen til at konfigurere de interrupts, som denne funktion bruger, så du kan frigøre ressourcer til andre enheder. Det er ikke alle styresystemer, der understøtter ACPI BIOS IRQ. Læs dokumentationen til styresystemet for at afgøre, om det understøtter ACPI.

#### **ACPI Standby-tilstand**

På visse modeller kan du måske angive et strømniveau, som computeren vil bruge, når den skifter til Standby-tilstand. På disse modeller kan du vælge Standby-tilstand S1 eller S3.

Hvis S1 er valgt, forsynes alle enheder med strøm, men mikroprocessoraktiviteten er stoppet.

Hvis S3 er valgt, forsynes kun hukommelsen med strøm. Visse computere kan ikke anvende S3-tilstanden. Hvis du ikke kan vælge S3 i Konfigurationsfunk-

tioner, understøttes kun Standby-tilstand S1. Hvis du kan vælge S3 i Konfigurationsfunktioner, skal du læse følgende vigtige bemærkning.

### Vigtigt!

Visse adaptere starter muligvis ikke korrekt efter Standby-tilstand S3. Hvis computeren ser ud til at stoppe i Standby-tilstand, skal du trykke afbryderen ned i 5 sekunder. Computeren afslutter Standby-tilstanden og slukker. Tryk på afbryderen igen for at starte computeren.

Hvis der opstår et problem med Standby-tilstand S3, kan du ændre indstillingen til S1 og undersøge, om der findes opdaterede styreprogrammer, der understøtter Standby-tilstand S3 til adapteren.

## Angiv funktionsstyringsfaciliteter

Vha. funktionsstyring kan du få computeren og skærmen, hvis den understøtter DPMS, til at skifte til en strømbesparende tilstand, hvis de ikke bruges i et bestemt stykke tid.

- **Tidsfrist for strømbesparelse** Når du aktiverer **Automatisk funktionsstyring**, kan du angive det tidsrum, computeren skal være inaktiv, før funktionsstyringen går i gang.
- **Strømforsyning** Her kan du angive **Tændt**, hvis computeren skal forblive tændt, eller **Slukket**, hvis computeren skal slukkes.
- **Skærm** Her kan du vælge en af følgende strømbesparende tilstande:
  - **Standby:** I denne tilstand bliver skærmen sort, men skærbilledet bliver *øjeblikkeligt* gendannet, når der registreres aktivitet på systemet.
  - **Midlertidigt afbrudt:** I denne tilstand bruger skærmen ikke så meget strøm, som den gør i Standby-tilstand. Skærmen er sort, men skærbilledet gendannes *få sekunder efter*, at der er registreret aktivitet på systemet.
  - **Slukket:** I denne tilstand afbrydes strømmen til skærmen. Du skal trykke på skærmens afbryder for at tænde for skærmen. På nogle skærme skal du muligvis trykke på afbryderen to gange.  
Hvis **Slukket** er angivet, skal du angive **Tidsfrist for skærm 'Slukket.'** Du kan vælge 5 minutter til 1 time.

**Bemærk:** *Tidsfrist for skærm 'Slukket'* er den tid, der skal gå, fra der skiftes til den strømbesparende tilstand, indtil skærmen slukkes.

- **Deaktiveret:** I denne tilstand påvirkes skærmen ikke af funktionsstyringsindstillingerne.
- **IDE-drev:** Her kan du angive, om IDE-drevene skal aktiveres eller deaktiveres, når funktionsstyringen træder i kraft.

Sådan angiver du funktionsstyringsindstillingerne:

1. Start programmet Konfigurationsfunktioner (se afsnittet "Start og brug af programmet Konfigurationsfunktioner" på side 29).
2. Vælg **Udvidet funktionsstyring (APM)**, og tryk på Enter.
3. Vælg **APM**, og tryk på Enter.
4. Angiv **APM BIOS-tilstand** som Aktiveret eller Deaktiveret.
5. Angiv **Automatisk funktionsstyring** til Aktiveret.
6. Angiv de ønskede værdier for funktionsstyring (Tidsfrist for strømbesparelse, Strømforsyning, Processorhastighed, Skærm og Tidsfrist for skærm 'Slukket').
7. Markér **Start svag strøm aktivitetsovervågning**, og tryk på Enter.
8. Angiv enhederne, der skal overvåges i forbindelse med funktionsstyring, som **Aktiveret** eller **Deaktiveret**.

**Bemærk:** Hvis alle enheder deaktiveres, skal du genstarte computeren for at starte systemet.

9. Tryk på Esc, indtil hovedmenuen i Konfigurationsfunktioner vises, og vælg derefter **Gem indstillinger**. Tryk på Enter, og følg vejledningen på skærmen for at afslutte programmet Konfigurationsfunktioner.

**Angiv funktioner til automatisk start:** Vha. funktionen Automatisk start på menuen Udvidet funktionsstyring (APM) kan du aktivere og deaktivere de funktioner, der starter computeren automatisk. Du skal også angive den startsekvens, der skal bruges, når computeren starter på den valgte måde.

- Wake on LAN: Hvis du har et netværksstyringssystem og en netværksadapter, som understøtter Wake on LAN, kan du bruge faciliteten Wake on LAN, som IBM har udviklet. Når du angiver Wake on LAN som Aktiveret, starter computeren, når den modtager et bestemt signal fra en anden computer på LAN.
- Start på angivet tidspunkt: Her kan du angive en dato og et klokkeslæt, hvor computeren skal starte automatisk. Computeren kan indstilles til at starte en enkelt gang eller hver dag eller uge på samme tid.
- Start ved anmodning fra PCI-enhed: Hvis denne indstilling er aktiveret, kan computeren starte som svar på anmodninger fra PCI-enheder, som understøtter denne funktion.

Gør følgende for at angive funktioner til automatisk start:

1. Start programmet Konfigurationsfunktioner (se afsnittet "Start og brug af programmet Konfigurationsfunktioner" på side 29).
2. Vælg **Udvidet funktionsstyring (APM)**, og tryk på Enter.
3. Markér **Automatisk start**, og tryk på Enter.
4. Vælg menupunktet for den funktion, du vil angive. Vælg **Aktiveret** eller **Deaktiveret**. Tryk på Enter.

5. Vælg **Startsekvens** for funktionen. Vælg **Primær** eller **Automatisk**. Hvis du vælger **Automatisk**, skal du kontrollere, at **Automatisk start via startsekvens** på menuen **Startsekvens** er angivet til **Aktiveret**. Ellers bruger computeren **Primær startsekvens**.
6. Tryk på **Esc**, indtil hovedmenuen i Konfigurationsfunktioner vises igen.
7. Vælg **Gem indstillinger** på menuen **Konfigurationsfunktioner**, og tryk på **Enter**. Tryk herefter på **Esc**, og følg vejledningen på skærmen for at afslutte **Konfigurationsfunktioner**.

---

## Kapitel 5. Installation af ekstraudstyr

Du kan udvide computeren ved at tilføje hukommelse, drev eller adaptere. Brug denne vejledning sammen med de instrukser, der leveres sammen med udstyret, når du installerer udstyr.

**Vigtigt:** Læs sikkerhedsforskrifterne i *Kom godt i gang*, og læs afsnittet "Sikkerhedsforskrifter" på side iii, før du installerer udstyr. Disse sikkerhedsforanstaltninger og retningslinier gør dit arbejde sikkert.

---

### Håndtering af enheder, der er følsomme over for statisk elektricitet

Statisk elektricitet kan forårsage alvorlig skade på computerkomponenter og -udstyr.

Når du tilføjer udstyr, må du *ikke* åbne udstyrets transportpose, før du får besked på det.

Tag følgende forholdsregler, når du håndterer udstyr og andre computerkomponenter, for at undgå skade pga. statisk elektricitet:

- Begræns dine bevægelser. Bevægelser kan skabe statisk elektricitet omkring dig.
- Vær altid forsigtig, når du håndterer komponenter. Hold kun på kanterne af adaptere og hukommelsesmoduler. Rør aldrig ved et udækket kredsløb.
- Sørg for, at andre ikke rører ved komponenterne.
- Når du installerer nyt udstyr, skal du lade udstyret i transportposen røre ved en metalskrue på udvidelsesportens dæksel eller ved en anden umalet metalflade på computeren i mindst to sekunder. Det reducerer statisk elektricitet i posen og fra din krop.
- Når det er muligt, skal du installere udstyret direkte i computeren, når du har taget det ud af posen, uden at lægge det fra dig. Hvis det ikke er muligt, skal du lægge transportposen på en glat og plan overflade og placere udstyret på posen.
- Anbring ikke udstyret på computerens dæksel eller andre metalflader.

---

## Tilgængeligt udstyr

Følgende udstyr er tilgængeligt:

- Systemhukommelse, kaldt DIMM-moduler (Dual In-line Memory Modules)
- PCI-adaptore (Peripheral Component Interconnect)
- Interne drev
  - Cd-drev
  - Harddisk
  - Diskettedrev og andre flytbare mediedrev.

De seneste oplysninger om tilgængeligt udstyr findes på følgende World Wide Web-adresser:

- <http://www.ibm.com/pc/us/options/>
- <http://www.ibm.com/pc/support/>

Du kan også få oplysningerne ved at bruge følgende telefonnumre:

- I USA, ring på 1-800-IBM-2YOU (1-800-426-2968), eller kontakt IBM-forhandleren.
- I Canada, ring på 1-800-565-3344 eller 1-800-465-7999.
- I andre lande: Kontakt IBM-forhandleren.

**Vigtigt:** Visse modeller indeholder kun én ventilator til at afkøle komponenterne i computeren og forhindre overophedning. Du må ikke installere en harddisk med 7.200 rpm eller mere. Det kan få computeren til at overophede, og den kan blive ødelagt.

---

## Værktøj

Du vil få brug for en skruetrækker, når du skal installere visse enheder i computeren. Nogle enheder kan kræve yderligere værktøj. Se den vejledning, der leveres sammen med enheden.



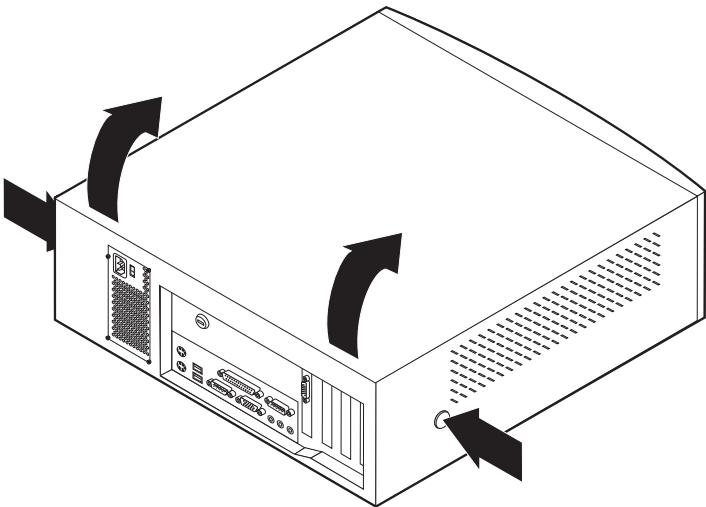
## Afmontering af dækslet

### Vigtigt:

Læs afsnittene "Sikkerhedsforskrifter" på side iii og "Håndtering af enheder, der er følsomme over for statisk elektricitet" på side 43, før du afmonterer dækslet.

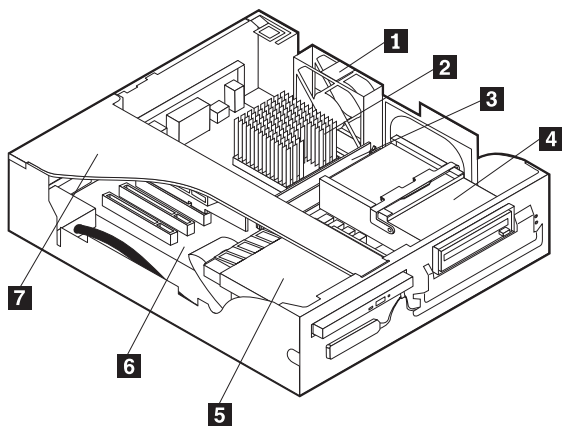
Sådan afmonterer du dækslet:

1. Afslut styresystemet, fjern eventuelle medier (disketter, cd'er eller bånd) fra drevene, og sluk for alt tilsluttet udstyr og computeren.
2. Tag alle netledninger ud af stikkontakten.
3. Tag alle kabler, der er sluttet til computeren, ud. Det omfatter netledninger, I/O-kabler og eventuelle andre kabler.
4. Tryk på knapperne på siden af computeren, og drej bagsiden af dækslet op mod computerens forside.



## Komponenter på bordmodellen med lille kabinet

Følgende illustration viser computerens forskellige komponenter.



**1** Ventilator

**2** Mikroprocessor

**3** DIMM

**4** Diskettedrev

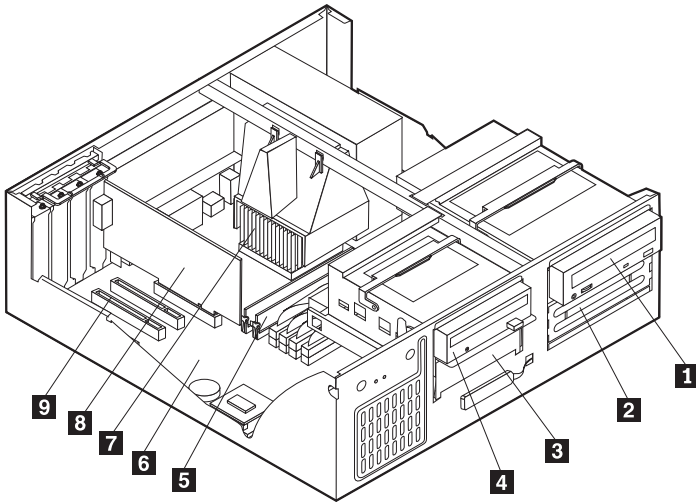
**5** Slankt cd-drev (visse modeller)

**6** Systemkort

**7** Dæksel til systemhukommelseskort

## Komponenter på bordmodellen

Følgende illustration viser computerens forskellige komponenter.



**1** Cd-drev

**2** Ekstra drevbås

**3** Harddisk

**4** Diskettedrev

**5** DIMM

**6** Systemkort

**7** Mikroprocessor

**8** AGP-adapter (visse modeller)

**9** PCI-port

---

## Installation af udstyr på systemkortet og systemhukommelseskortet (visse modeller)

Dette afsnit indeholder vejledning i installation af ekstraudstyr, f.eks. systemhukommelse og adaptere, på systemkortet og systemhukommelseskortet (visse modeller).

### Adgang til systemkortet

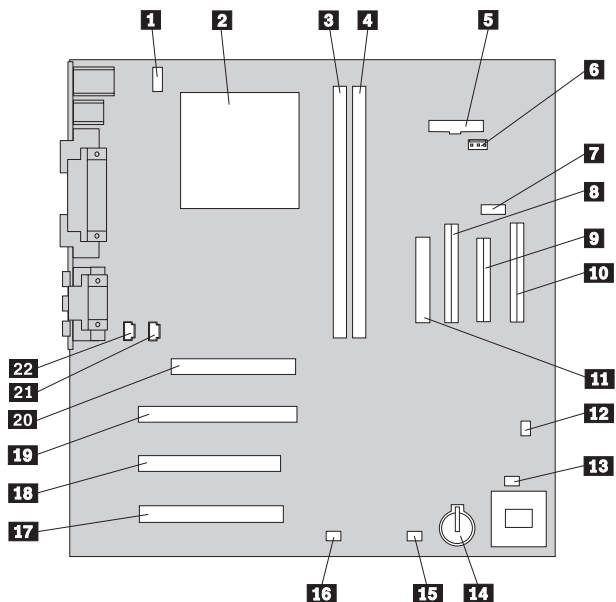
Du skal afmontere computerens dæksel for at få adgang til systemkortet. Der er oplysninger om afmontering af dækslet i afsnittet "Afmontering af dækslet" på side 45. Du skal muligvis fjerne adaptere for at kunne få adgang til visse komponenter på systemkortet. Der er oplysninger om udvidelsesadaptere i afsnittet "Installér adaptere" på side 53. Når du afmonterer kabler, skal du sørge for at lægge mærke til, hvor de er tilsluttet, så du kan slutte dem korrekt til igen senere.

### Identificér dele på systemkortet

Systemkortet, også kaldt *planar* eller *motherboard*, er computerens hovedkredsløbskort. Det sørger for de grundlæggende computerfunktioner og understøtter en række enheder, som IBM har installeret, eller som du kan installere senere. Computeren leveres med et af følgende systemkort, afhængigt af modellen.

## Komponenter på A40- og A40p-systemkortet

Hvis computeren er af typen A40 eller A40p, skal du bruge følgende illustration til at få vist placeringen af delene på systemkortet.

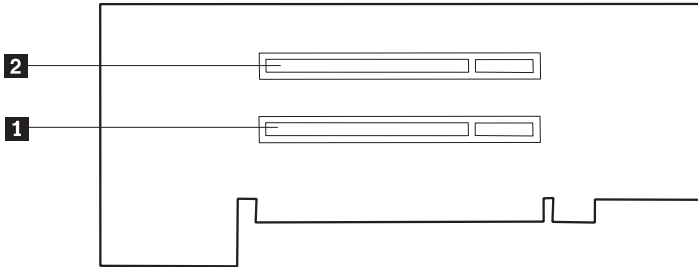


**Bemærk:** Indvendigt på computerkabinettet er der placeret en mærkat med en illustration af systemkortet og flere oplysninger.

- |           |                         |           |                            |
|-----------|-------------------------|-----------|----------------------------|
| <b>1</b>  | Stik til CPU-ventilator | <b>12</b> | CMOS Clear/Recovery-jumper |
| <b>2</b>  | Mikroprocessor          | <b>13</b> | Stik til frontventilator   |
| <b>3</b>  | DIMM-modul 1            | <b>14</b> | Batteri                    |
| <b>4</b>  | DIMM-modul 2            | <b>15</b> | Stik til SCSI-adapterlampe |
| <b>5</b>  | Stik til netlampe       | <b>16</b> | Wake on LAN-stik           |
| <b>6</b>  | RFID-stik               | <b>17</b> | PCI-port 3                 |
| <b>7</b>  | Stik til front-USB      | <b>18</b> | PCI-port 2                 |
| <b>8</b>  | Sekundært IDE-stik      | <b>19</b> | PCI-port 1                 |
| <b>9</b>  | Stik til diskettedrev   | <b>20</b> | AGP-stik                   |
| <b>10</b> | Primært IDE-stik        | <b>21</b> | Skik til cd-lyd            |
| <b>11</b> | Stik til netledning     | <b>22</b> | Højtalerstik               |

## Komponenter til systemhukommelseskortet på bordmodeller med lille kabinet

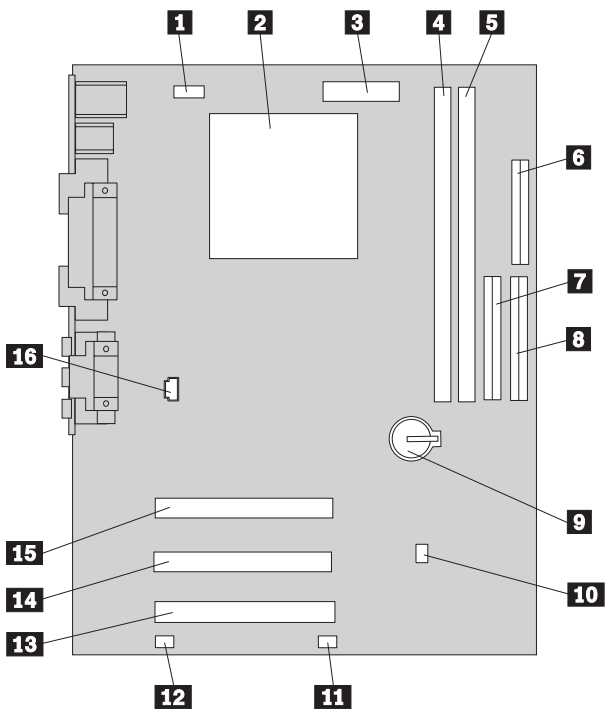
Følgende illustration viser placeringen af PCI-stikkene på systemhukommelseskortet på bordmodeller med lille kabinet.



**1** PCI-port 1 **2** PCI-port 2

## Komponenter på A20-systemkortet

Hvis computeren er af typen A20, skal du bruge følgende illustration til at få vist placeringen af delene på systemkortet.



**Bemærk:** Indvendigt på computerkabinettet er der placeret en mærkat med en illustration af systemkortet og flere oplysninger.

- |          |                         |           |                            |
|----------|-------------------------|-----------|----------------------------|
| <b>1</b> | Stik til CPU-ventilator | <b>9</b>  | Batteri                    |
| <b>2</b> | Mikroprocessor          | <b>10</b> | Clear CMOS/Recovery-jumper |
| <b>3</b> | Stik til netledning     | <b>11</b> | Stik til frontventilator   |
| <b>4</b> | DIMM-modul 1            | <b>12</b> | Wake on LAN-stik           |
| <b>5</b> | DIMM-modul 2            | <b>13</b> | PCI-stik 3                 |
| <b>6</b> | Stik til diskettedrev   | <b>14</b> | PCI-stik 2                 |
| <b>7</b> | Sekundært IDE-stik      | <b>15</b> | PCI-stik 1                 |
| <b>8</b> | Primært IDE-stik        | <b>16</b> | Stik til cd-lyd            |

## Installér hukommelse

Computeren har to stik til installation af hukommelsesmoduler, der muliggør op til 512 MB system-RAM.

Computeren benytter DIMM-moduler (Dual Inline Memory Modules). De DIMM-moduler, IBM har installeret ved leveringen, er SDRAM (Synchronous Dynamic Random Access Memory), uden brug af buffer.

Følgende gælder ved installation af DIMM-moduler:

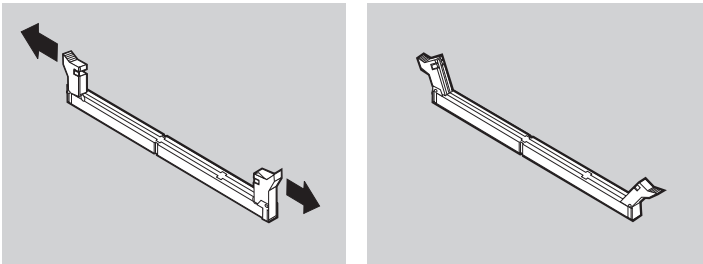
- Brug stikkene til systemhukommelse i fortløbende rækkefølge. Start med DIMM-modul 1.
- Brug 3,3 V, 133 MHz, SDRAM DIMM-moduler uden brug af buffer.
- Brug kun 64, 128 eller 256 MB DIMM-moduler i en hvilken som helst kombination.

### Bemærkninger:

1. Se, hvor hukommelsesstikkene er placeret på systemkortet, i afsnittet "Identificér dele på systemkortet" på side 48.
2. Du skal afmontere AGP-adapteren for at kunne åbne fastgørelsesklemmerne på DIMM-stikkene i bordmodellen.
  - a. Fjern dæksellåsen til adapterporten.
  - b. Fjern AGP-adapteren.

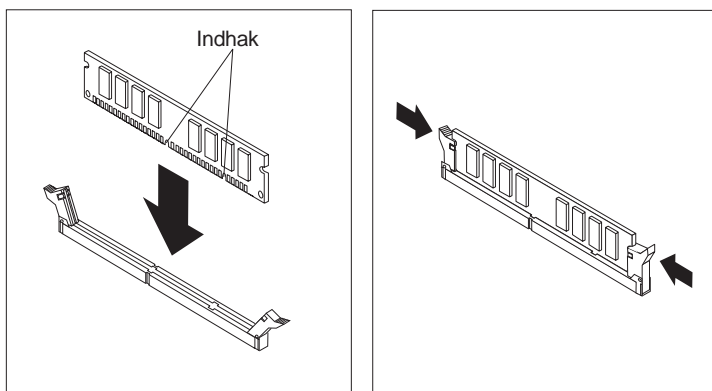
Sådan installerer du et DIMM-modul:

1. Afmontér dækslet. Se afsnittet "Afmontering af dækslet" på side 45.
2. Åbn fastgørelsesklemmerne, hvis det ikke allerede er gjort.



3. Sæt DIMM-modulet direkte ned i stikket, indtil fastgørelsesklemmerne lukker i. Hold modulet over stikket, så indhakkene i bunden af modulet er placeret lige over stikket.





#### Næste trin:

- Monter AGP-adapteren og dæksellåsen til adapterporten.
- Hvis du vil fortsætte med en anden enhed: Gå til det pågældende afsnit.
- Hvis du vil afslutte installationen: Se afsnittet "Afslutning af installationen" på side 66.

## Installér adaptere

Dette afsnit beskriver, hvordan du installerer og fjerner adaptere.

### Adapterporte

Bordmodellen har to udvidelsesporte, der bruges til at slutte adaptere med PCI-bussen (Peripheral Component Interconnect). Du kan installere en adapter af en længde på op til 17,46 cm i bordmodellen med lille kabinet.

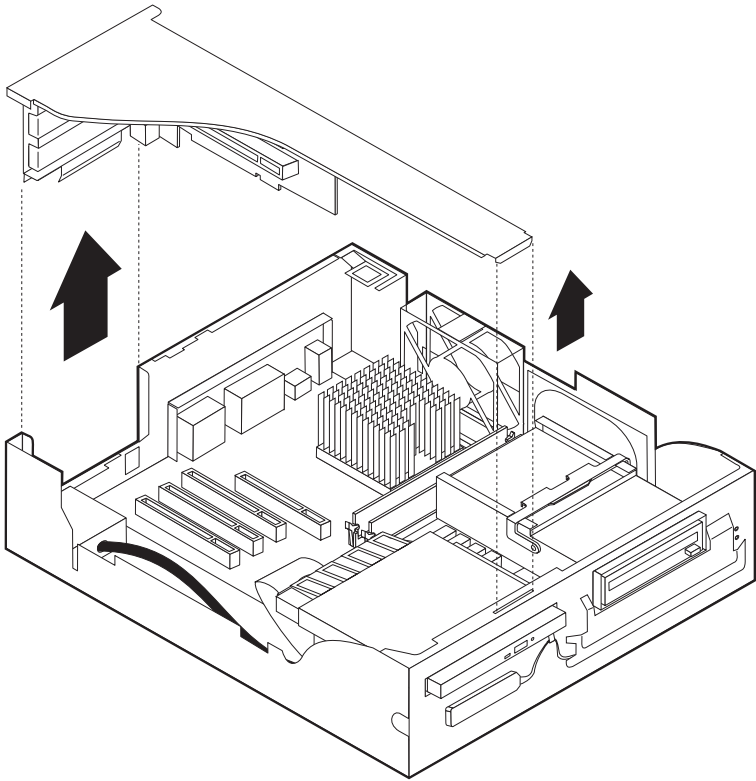
Bordmodellen har tre udvidelsesporte, der bruges til at slutte adaptere til PCI-bussen (Peripheral Component Interconnect), og en port, der bruges til at tilslutte en AGP-adapter (Accelerated Graphics Port). Du kan installere en adapter af en længde på op til 33 cm i bordmodellen.

Alle adaptere, der understøttes af computeren, anvender *Plug and Play*-teknologi, der gør det muligt for computeren at konfigurere adapteren automatisk. Der er flere oplysninger i "Opdatér computerens konfiguration" på side 68.

## Installér adaptore i bordmodellen med lille kabinet

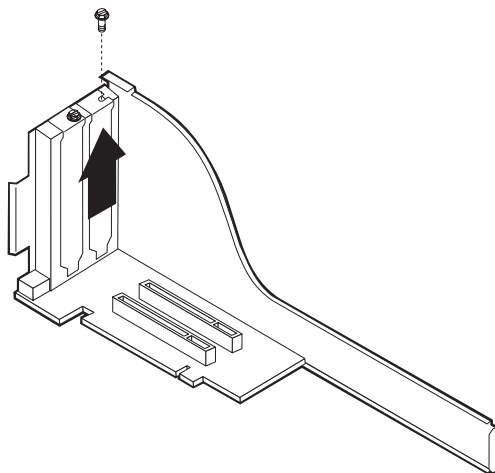
Sådan installerer du en adapter i en PCI-udvidelsesport:

1. Afmonter dækslet, og fjern alle kabler. Se afsnittet "Afmontering af dækslet" på side 45.
2. Afmonter dækslet til systemhukommelseskortet, og placér dækslet på siden med adapterportene opad.

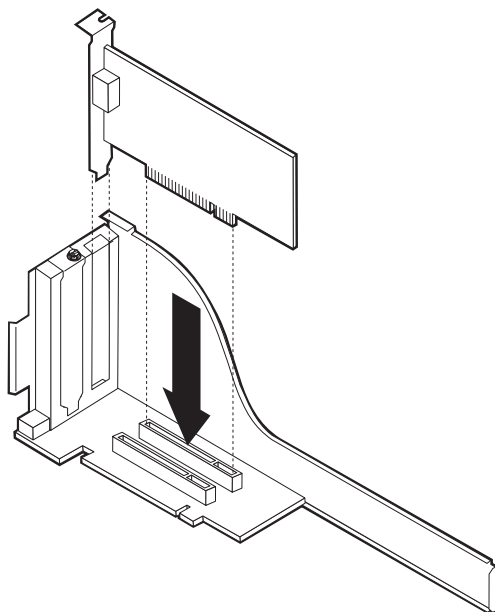


3. Tag adapteren ud af beskyttelsesposen.

4. Fjern skruen og adapterportdækslet for den adapterport, hvor adapteren skal installeres.

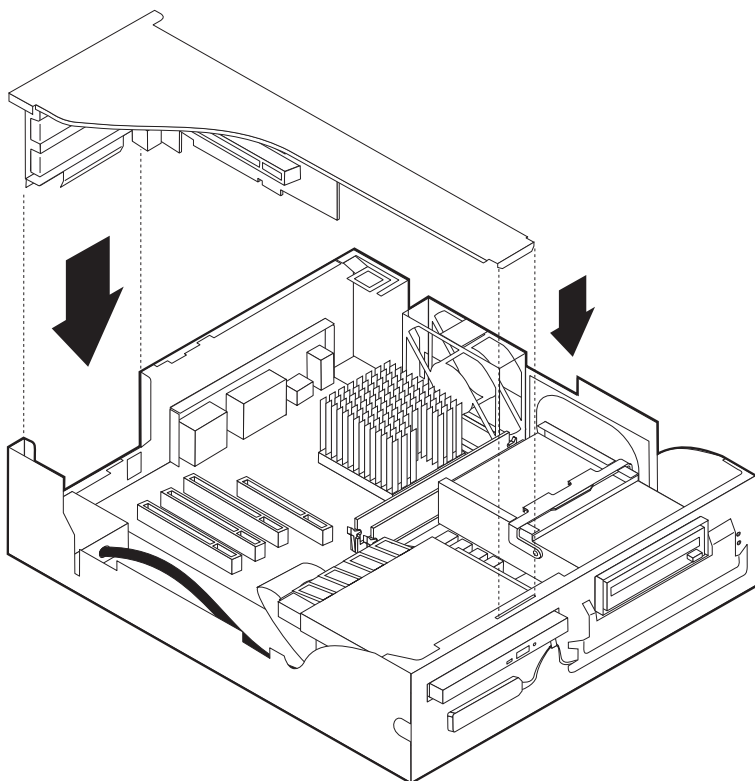


5. Installér adapteren, og indsæt holdeskruen.



**Bemærk:** Hvis du installerer en netværksadapter, der understøtter Wake on LAN, skal du slutte det Wake on LAN-kabel, der leveres sammen med adapteren, til Wake on LAN-stikket på systemkortet.

6. Montér dækslet til systemhukommelseskortet.



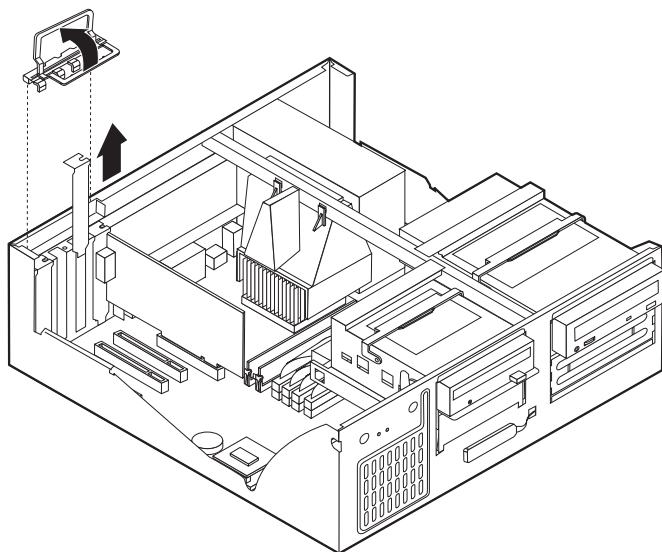
7. Montér dækslet, og tilslut kablerne (se afsnittet "Udskift dæksel, og tilslut kabler" på side 66), og fortsæt derefter med afsnittet "Opdatér computerens konfiguration" på side 68.

### **Installér adaptere i bordmodellen**

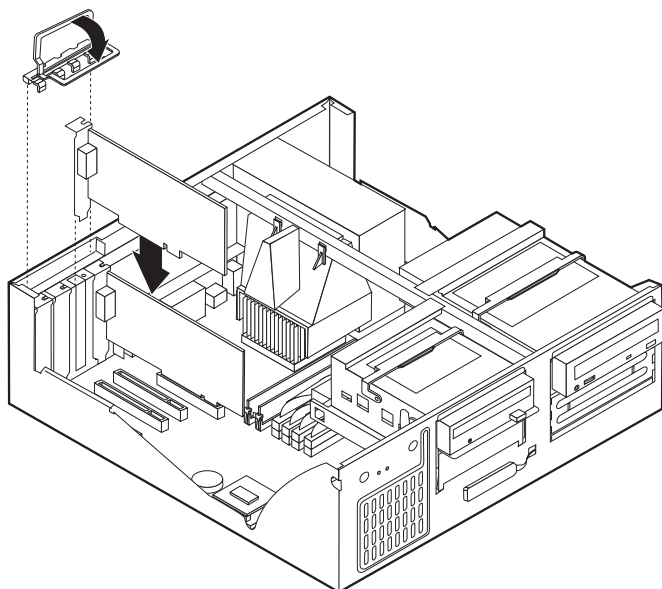
Sådan installerer du en adapter i en PCI- eller AGP-udvidelsesport:

1. Afmontér dækslet. Se afsnittet "Afmontering af dækslet" på side 45.

2. Fjern dæksellåsen til adapterporten og portdækslet til den pågældende udvidelsesport.



3. Tag adapteren ud af beskyttelsesposen.
4. Installér adapteren i den rette port på systemkortet.
5. Installér dæksellåsen til adapterporten.



**Bemærk:** Hvis du installerer en netværksadapter, der understøtter Wake on LAN, skal du slutte det Wake on LAN-kabel, der leveres sammen med adapteren, til Wake on LAN-stikket på systemkortet.

6. Montér dækslet, og tilslut kablerne (se afsnittet "Udskift dæksel, og tilslut kabler" på side 66), og fortsæt derefter med afsnittet "Opdatér computerens konfiguration" på side 68.

**Næste trin:**

- Hvis du vil fortsætte med en anden enhed: Gå til det pågældende afsnit.
- Hvis du vil afslutte installationen: Se afsnittet "Afslutning af installationen" på side 66.

---

## Installation af interne drev

Dette afsnit beskriver, hvordan du installerer og fjerner interne drev.

Interne drev er enheder, som computeren bruger til at læse og gemme data. Du kan installere flere drev i computeren for at øge lagerkapaciteten, og for at computeren kan læse andre medietyper. Nogle af de drev, der findes til din computer, er:

- Harddiske
- Båndstationer
- Cd-drev
- Flytbare lagermedier.

Interne drev installeres i *båse*. I denne bog kaldes båsene bås 1, bås 2 osv.

Når du installerer et internt drev, er det vigtigt at lægge mærke til, hvilken type og størrelse drev du kan installere i hver bås. Det er også vigtigt at slutte kablerne til de interne drev korrekt til det installerede drev.

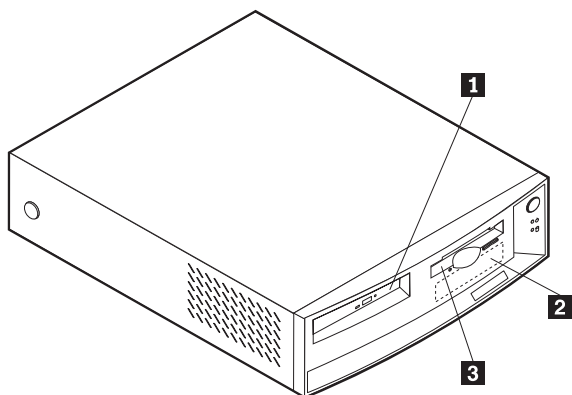
## Drevspecifikationer - bordmodel med lille kabinet

Computeren leveres med følgende drev, som IBM har installeret:

- Et cd-drev i bås 1 (på visse modeller)
- Et 3,5-tommers harddiskdrev i bås 2
- Et 3,5-tommers diskettedrev i bås 3

På modeller, hvor der ikke er installeret drev i bås 3, er der installeret en anti-statisk skærm og et bånddæksel.

I følgende tabel beskrives nogle af de drev, du kan installere i hver bås, og deres maksimale højde.



**1** Bås 1 - Maks. højde: 2,54 cm

**2** Bås 2 - Maks. højde: 2,54 cm

**3** Bås 3 - Maks. højde: 1,27 cm

Slankt cd-drev (standard på visse modeller)

3,5-tommers harddiskdrev (forudinstalleret).

3,5-tommers harddiskdrev (forudinstalleret).

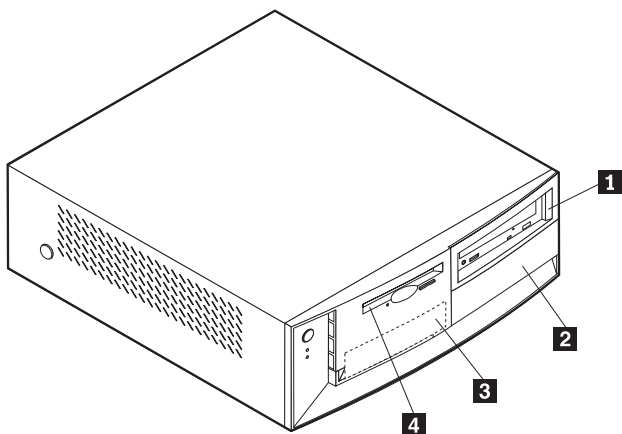
## Drevspecifikationer - bordmodel

Computeren leveres med følgende drev, som IBM har installeret:

- Et cd-drev i bås 1 (på visse modeller)
- Et 3,5-tommers harddisk i bås 3
- Et 3,5-tommers diskettedrev i bås 4

På modeller, hvor der ikke er installeret drev i bås 1 og 2, er der installeret en antistatisk skærm og et bås dæksel.

Følgende illustration viser placeringen af drevbåsene i bordmodellen.



I følgende tabel beskrives nogle af de drev, du kan installere i hver bås, og deres maksimale højde.

<b>1</b> Bås 1 - Maks. højde: 4,13 cm	Cd-drev (standard på visse modeller) 5,25-tommers harddisk
<b>2</b> Bås 2 - Maks. højde: 4,13 cm	5,25-tommers harddisk, 3,5-tommers harddisk (kræver en monteringsanordning), cd-drev eller dvd-drev
<b>3</b> Bås 3 - Maks. højde: 2,54 cm	3,5-tommers harddiskdrev (forudinstal- leret).
<b>4</b> Bås 4 - Maks. højde: 2,54 cm	3,5-tommers diskettedrev (forudinstal- leret).

### Bemærkninger:

1. Drev, der er større end 4,13 cm, kan ikke installeres.
2. Installér flytbare lagermedier (båndstationer eller cd-drev) i de båse, der er adgang til: Bås 1 eller 2.



## Strøm- og signalkabler til interne drev

I computeren bruges kabler til at forbinde IDE-drev (Integrated Drive Electronics) med strømforsyningsenheden og systemkortet. Følgende kabler følger med:

- *Strømforsyningskabler med fire ledere* kan bruges til at slutte de fleste drev til strømforsyningen. I enden af disse kabler findes plastikstik til tilslutning af forskellige drev. Stikkene varierer i størrelsen. Desuden sluttes visse strømforsyningskabler til systemkortet.
- Flade *signalkabler*, også kaldet *fladkabler*, forbinder IDE- og diskettedrev til systemkortet. Der leveres to størrelser fladkabler sammen med computeren:
  - Et bredt signalkabel med to eller tre stik:
    - Hvis der er tre stik på kablet, sluttes et af dem til drevet, et bruges ikke, og det tredje sluttes til det primære eller sekundære IDE-stik på systemkortet.
    - Hvis der er to stik på kablet, sluttes et af dem til harddisken, og det andet sluttes til det primære eller sekundære IDE-stik på systemkortet.

### Bemærkninger:

1. Hvis du vil tilføje en ekstra enhed, og computeren ikke er leveret med et forudinstalleret cd-drev, skal du anskaffe et signalkabel med tre stik. Du skal bruge et 80-leders ATA 66-signalkabel, hvis du erstatter det eksisterende signalkabel eller tilføjer en ekstra harddisk. ATA 66-signalkabler er farvekodet. Det blå stik sluttes til systemkortet, det sorte stik sluttes til master-enheden, og det grå midterstik sluttes til slaveenheden.

Hvis computeren leveres med et cd-drev, vil den have et ATA 66-signalkabel. Hvis du installerer en harddisk, skal du imidlertid ændre kontaktstilling på cd-drevet til sekundær og skifte stikket til cd-drevet ud med det grå midterstik.

2. Hvis du installerer et slankt cd-drev i bordmodellen med lille kabinet, skal du bruge et særligt stik for at slutte IDE-kablet til det slanke IDE-drev. Dette stik kan kun tilsluttes det slanke cd-drev.

- På det smalle signalkabel er der to stik til at slutte diskettedrevet til stikket til diskettedrev på systemkortet.

**Bemærk:** Se, hvor stikkene er placeret på systemkortet, i afsnittet "Identificér dele på systemkortet" på side 48.

Her følger nogle vigtige punkter, du skal huske, når du slutter strømforsynings- og signalkabler til interne drev:

- Drevene, der er forudinstallerede i computeren, leveres med strømforsynings- og signalkabler tilsluttet. Hvis du udskifter nogen af drevene, er det vigtigt at huske, hvilket kabel der skal sluttes til hvilket drev.

- Når du installerer et drev, skal du huske, at drevstikket i *enden* af signalkablet altid sluttet til et drev. Sørg også for, at drevstikket i den anden ende er sluttet til systemkortet. Det mindsker elektronisk støj fra computeren.
- Hvis der er to IDE-drev på et enkelt kabel, skal et af dem angives som primær eller master-enhed og det andet som sekundær eller slave-enhed, ellers genkender systemet muligvis ikke nogle af IDE-enhederne. Den primære eller sekundære betegnelse angives vha. kontakt- eller jumperindstillinger på hver enkelt IDE-enhed.
- Hvis der er to IDE-enheder på et enkelt signalkabel, og kun den ene er en harddisk, skal harddisken angives som master-enheden.
- Hvis der kun er én IDE-enhed på et kabel, skal den angives som master.

Der er flere oplysninger om valg af drev, kabler og andet ekstraudstyr til computeren på side 44.

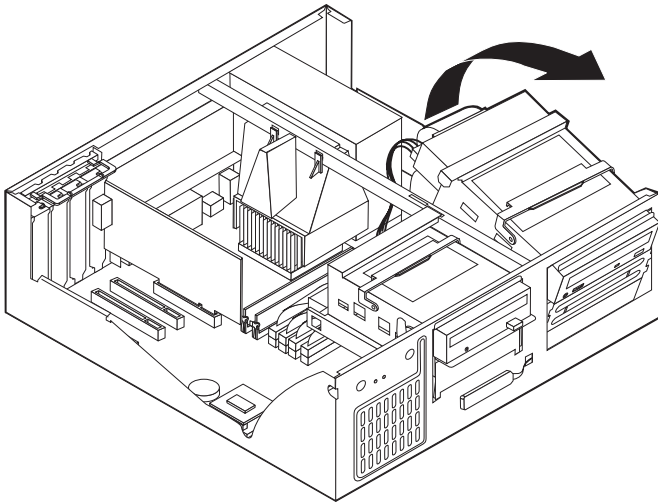
## Installér interne drev i bordmodellen

Gør følgende for at installere et internt drev i bordmodellen: Sådan afmonterer du dækslet:

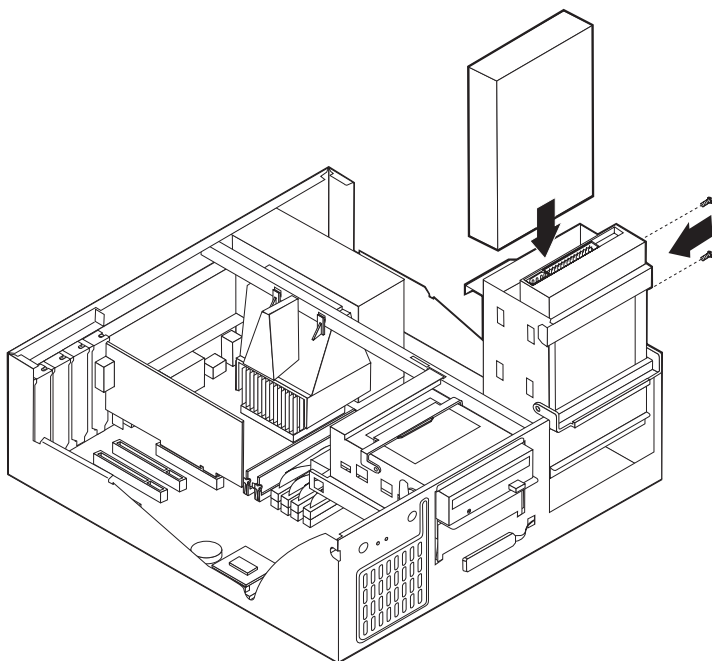
1. Se afsnittet "Afmontering af dækslet" på side 45.

**Bemærk:** Hvis computeren har et cd-drev, skal du måske afmontere signal- og strømforsyningskablerne fra cd-drevet.

2. Drej drevbåsens låsehåndtag mod computerens forside, og drej drevbåsen mod forsiden af computeren, indtil drevbåslåsen griber fat i rammen.

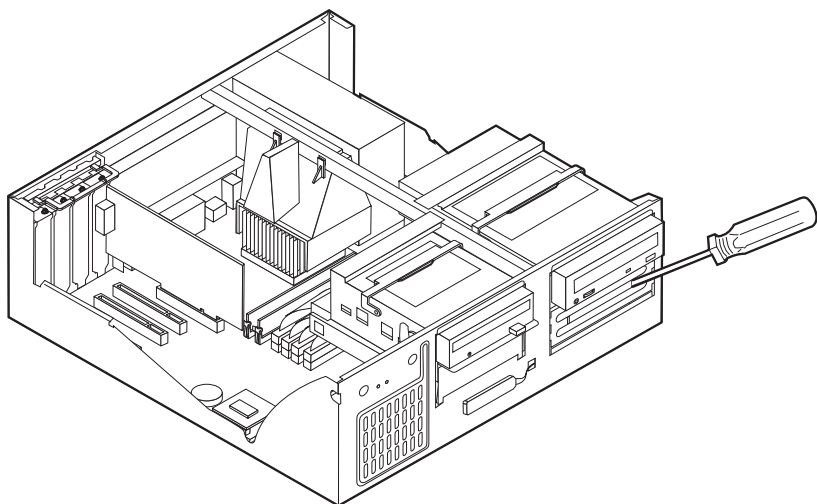


3. Installér drevet i båsen. Ret skruehullerne ind, og skru de to skruer i.

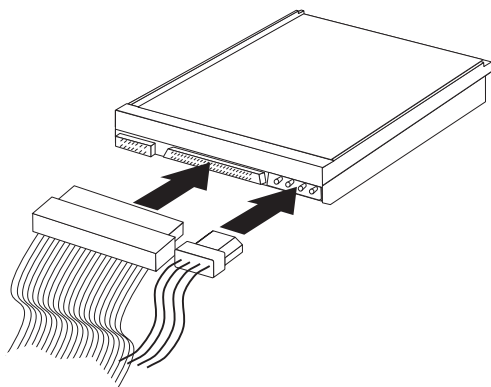


4. Drej drevbåsen tilbage på plads.

5. Hvis du installerer et drev med et flytbart medie, skal du sætte en skrue-trækker i en af rillerne på det antistatiske dæksel i drevbåsen, hvor du vil installere drevet, og forsigtigt vriste dækslet løs fra drevbåsen.



6. Hvis det er et drev til flytbare lagermedier, skal du fjerne båsens frontdæksel og sætte det blænddæksel, der leveres sammen med computeren, over drevbåsen.
7. Slut strømforsynings- og signalkablerne til drevet.



### Næste trin

- Hvis du vil fortsætte med en anden enhed: Gå til det pågældende afsnit.
- Hvis du vil afslutte installationen: Se afsnittet "Afslutning af installationen".

---

## Installation af en sikkerheds-u-bolt

Du kan ved hjælp af en u-bolt og et kabel sikre computeren mod hardwaretyveri. Når du monterer sikkerhedskablet, skal du sørge for, at det ikke blandes sammen med andre kabler, der er sluttet til computeren.

Sådan installerer du en u-bolt:

1. Brug værktøj, f.eks. en skruetrækker, til at fjerne de to metalpynteskruer.
2. Sæt u-bolten gennem bagpladen, og stram dem med en svensknøgle.
3. Sæt computerdækslet på plads. Der er flere oplysninger i "Udskift dæksel, og tilslut kabler".
4. Før kablet gennem u-bolten og rundt om en genstand, der ikke er en bygningsdel, eller som er fastgjort til bygningen eller fundament, men som det ikke kan fjernes fra. Luk derefter kablets ender sammen med en lås.

---

## Afslutning af installationen

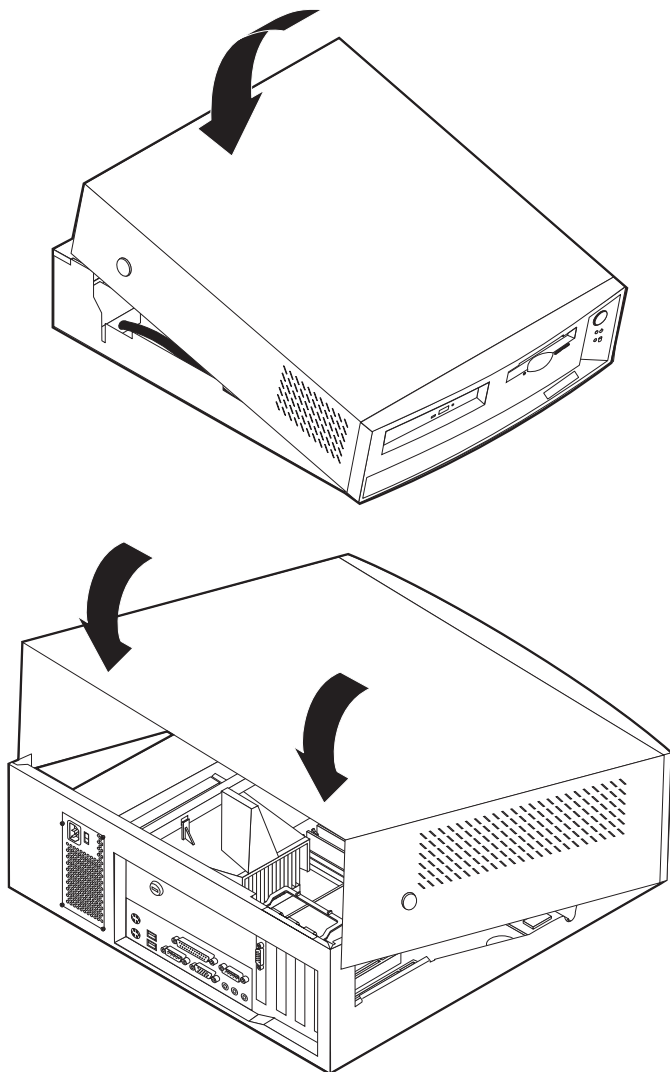
Når du har arbejdet med udstyret, skal du installere eventuelle afmonterede dele, sætte dækslet på igen og tilslutte eventuelle kabler, f.eks. netledninger og telefonledninger. Afhængigt af det udstyr, der er installeret, skal du muligvis også kontrollere oplysningerne i programmet Konfigurationsfunktioner.

## Udskift dæksel, og tilslut kabler

Sådan monterer du dækslet og slutter kablerne til computeren:

1. Kontrollér, at alle komponenter er samlet korrekt, og at du ikke efterlader værktøj eller løse skruer inde i computeren.
2. Skub eventuelle kabler, der kan være i vejen for dækslet, på plads.

3. Placér dækslet over rammen, og drej dækslet ned over computeren, indtil det sidder fast med et klik.



4. Slut de eksterne kabler og ledninger til computeren igen. Se afsnittet "Tilslutning af computerens kabler" på side 7.

## Opdatér computerens konfiguration

Du er muligvis nødt til at installere styreprogrammer, efter du har opdateret konfigurationsindstillingerne. Der er flere oplysninger om, hvorvidt der kræves styreprogrammer, og om hvordan du installerer disse, i den vejledning, der leveres sammen med udstyret. Visse styreprogrammer findes på serviceafsnittet på computeren.

Du er muligvis nødt til at installere styreprogrammer, efter du har opdateret konfigurationsindstillingerne. Der er flere oplysninger om, hvorvidt der kræves styreprogrammer, og om hvordan du installerer disse, i den vejledning, der leveres sammen med udstyret. Visse styreprogrammer findes på serviceafsnittet på computeren.

Når du har installeret ekstraudstyr, opdateres konfigurationsindstillingerne automatisk af systemprogrammerne. Hvis indstillingerne ikke opdateres korrekt, eller hvis der opstår en fejl pga. det installerede udstyr, kan du bruge programmet Konfigurationsfunktioner til at omkonfigurere de pågældende indstillinger. I begge tilfælde skal du gemme indstillingerne, før du forlader programmet Konfigurationsfunktioner.

Indstillingerne kan f.eks. være opdateret, når du starter computeren efter installation af de fleste former for interne harddiske. Hvis indstillingerne ikke er opdateret, skal du anvende programmet Konfigurationsfunktioner til at foretage og gemme de pågældende ændringer.

**Bemærk:** Der er flere oplysninger om fejlmeddelelser pga. konfigurationssammenfald i "Kapitel 6. Fejlfinding" på side 71.

Brug følgende oplysninger sammen med den dokumentation, der følger med adapteren, som hjælp ved adapterkonfiguration.

*Plug and Play* er en konfigurationsmetode, der gør det nemmere at udvide computeren. Computerens systemkort understøtter styresystemer, der anvender Plug and Play-teknologi.

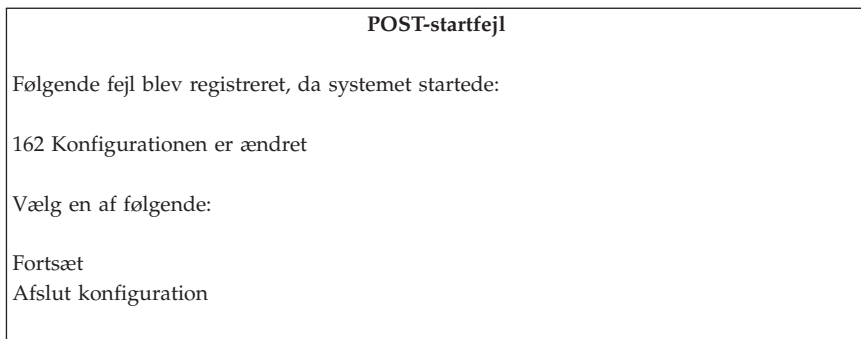
PCI-adaptere, du kan installere i computeren, er Plug and Play-enheder. Der er ingen kontakter eller jumpere, der skal indstilles, på en Plug and Play-adapter. En Plug and Play-adapter leveres med konfigurationsspecifikationer, som indeholder installationsoplysninger til computeren under start. Når du installerer Plug and Play-adaptere, fortolkes disse oplysninger af BIOS (*Basic Input/Output System*), som understøtter Plug and Play-teknologi. Hvis de nødvendige ressourcer er tilgængelige, konfigurerer BIOS-programmet automatisk adapteren vha. de ressourcer, der *ikke* anvendes af andre enheder.



## Start af programmet Konfigurationsfunktioner

Når du starter computeren igen første gang, efter du har arbejdet med de fleste former for udstyr, vises muligvis en meddelelse om, at konfigurationen er ændret. Når en sådan meddelelse vises, bliver du bedt om at starte programmet Konfigurationsfunktioner for at bekræfte og gemme de indstillinger, der automatisk er opdateret af systemprogrammerne.

Når du har ændret en enhed, og du genstarter computeren, får du vist følgende skærbillede:



**Bemærk:** Den fejlmeddelelse, du får vist, kan være en anden end den viste afhængigt af, hvilke ændringer der er foretaget i konfigurationen. Vælg **Fortsæt**, hvis foregående skærbillede vises, indtil hovedmenuen vises. Se "Kapitel 4. Brug af programmet Konfigurationsfunktioner" på side 29.

Brug programmet til at konfigurere computeren, hvis ovenstående skærbillede ikke vises. Der er flere oplysninger i "Kapitel 4. Brug af programmet Konfigurationsfunktioner" på side 29.

## Konfigurér startenheder

Når computeren tændes, søger den efter et styresystem. Startsekvensen bestemmer den rækkefølge, computeren søger i enhederne efter styresystemet. Efter du har installeret nye enheder i computeren, skal du muligvis ændre startsekvensen. Du kan bruge programmet til at konfigurere startenheder. Se afsnittet "Revider den primære startsekvens" på side 38.



---

## Kapitel 6. Fejlfinding

Dette afsnit beskriver fejlfindingsværktøjer, du kan anvende til identificering og løsning af problemer, der måtte opstå. Kapitlet indeholder også oplysninger om klargøringsdisketter, og om hvordan du retablerer efter fejl under BIOS-opdatering.

Computerproblemer kan opstå som følge af fejl i udstyret, fejl i programmerne eller brugerfejl, hvis brugeren f.eks. har trykket på en forkert tast. Du kan benytte de fejlfindingsprogrammer, der er omtalt her i kapitlet til at løse problemerne selv eller til at samle værdifulde oplysninger, som du kan give videre til serviceteknikeren.

Computerproblemer kan opstå som følge af fejl i udstyret, fejl i programmerne eller brugerfejl, hvis brugeren f.eks. har trykket på en forkert tast. Du kan benytte de fejlfindingsprogrammer, der er omtalt her i kapitlet til at løse problemerne selv eller til at samle værdifulde oplysninger, som du kan give videre til serviceteknikeren.

Du kan undersøge hardwaren ved at følge vejledningen i dette kapitel. Du kan også bruge de fejlfindingsprogrammer, der leveres sammen med computeren. Se afsnittet "IBM Enhanced Diagnostics" på side 95 for at få en beskrivelse af disse programmer.

Hvis hardwaren fungerer fejlfrit, og du ikke har lavet en brugerfejl, kan der være en fejl i et af programmerne. Hvis du har mistanke om en programfejl, og computeren blev leveret med programmer, IBM har forudinstalleret, kan du få flere oplysninger om afvikling af IBM Enhanced Diagnostics-programmerne, der leveres af IBM i afsnittet "IBM Enhanced Diagnostics" på side 95. Se også den dokumentation af styresystem, der leveres sammen med computeren. Hvis du selv har installeret programmer, skal du se den tilhørende dokumentation.

Du har følgende værktøjer til rådighed til analyse af problemer i forbindelse med hardwaren:

- Automatisk funktionstest (POST)
- Fejlfindingsprocedurer
- Fejlkoder og meddelelser
- Fejlfindingskemaer
- IBM Enhanced Diagnostics-program

---

## Fejlfindingsprocedurer

Brug følgende fremgangsmåde som udgangspunkt ved fejlfinding.

1. Gør følgende for at starte fejlfindingen:
  - a. Tag alle disketter og cd'er ud af drevene.
  - b. Sluk for computeren, og vent nogle få sekunder.
  - c. Sluk for alle tilsluttede enheder, og tænd derefter for computeren.
  - d. Vent den normale tid på, at programmets eller styresystemets første skærbillede vises.

Vises Windows-skrivebordet eller det første skærbillede af programmet?

Nej - fortsæt med trin 2.

Ja - Den automatiske funktionstest (POST) har ikke fundet et problem. Du skal udføre flere fejlfindingsprogrammer. Fortsæt med "IBM Enhanced Diagnostics" på side 95, og udfør fejlfindingsprogrammerne. Fortsæt med "Fejlfindingskemaer for enheder" på side 80, hvis du ikke kan udføre fejlfindingsprogrammerne, eller hvis fejlfindingsprogrammerne ikke finder nogen fejl.

2. Skærmen er ulæselig, der vises en fejlmeddelelse, eller der lyder en række bip fra computeren.

Vises der en fejlmeddelelse?

Nej - fortsæt med trin 3.

Ja - se afsnittet "POST-fejlkode" på side 74, find fejlmeddelelsen, og vend tilbage hertil.

Er fejlmeddelelsen med i tabellen?

Nej - meddelelsen stammer måske fra programmet. Læs dokumentationen til det pågældende program.

Nej - fortsæt med trin 4.

3. Kan du høre en række bip?

Nej - fortsæt med afsnittet "Fejlfindingskemaer for enheder" på side 80.

Find det symptom, som bedst beskriver problemet, og udfør den korrekte handling. Hvis problemet ikke er løst, skal computeren efterses.

Ja - fortsæt med "POST-bipkode" på side 77.

4. Startede programmet Konfigurationsfunktioner automatisk, efter at fejlmeddelelsen var blevet vist?

Nej - udfør handlingen for denne fejlmeddelelse som beskrevet i "POST-fejlkode" på side 74.

Ja - fortsæt med trin 5.

5. Har du for nylig tilføjet, fjernet eller ændret hardware?

Nej - computeren skal efterses.

Ja- gør et af følgende:

- Hvis fejlen opstod umiddelbart efter, du installerede eller fjernede udstyret, og du endnu ikke har opdateret konfigurationen, skal du læse "Kapitel 4. Brug af programmet Konfigurationsfunktioner" på side 29.
- Hvis computeren fungerede korrekt, efter du havde installeret udstyret, og den nu ikke fungerer, skal computeren efterses.
- Hvis fejlen opstod umiddelbart, efter du ændrede konfigurationen, skal du kontrollere, at du har valgt de korrekte indstillinger.
- Hvis fejlen opstod umiddelbart, efter du installerede eller fjernede det nye udstyr, og der blev vist en fejlmeddelelse fra programmet Konfigurationsfunktioner, skal du afmontere det nye udstyr.

---

## Automatisk funktionstest (POST)

Hver gang du tænder for computeren, udføres en række test, der kontrollerer computerens grundlæggende funktioner. Denne række test kaldes *POST* (*Power-On Self-Test*).

POST udfører følgende:

- Kontrollerer grundlæggende systemkortfunktioner
- Kontrollerer hukommelsen
- Sammenligner den nuværende systemkonfiguration med den, der ligger i Konfigurationsfunktioner
- Starter skærmaktiviteten
- Kontrollerer, om diskettedrev fungerer
- Kontrollerer, at harddisken og cd-drevet fungerer.

POST-fejlmeddelelser vises, når POST-testen finder problemer eller ændringer i hardwaren under start. POST-fejlmeddelelser er alfanumeriske meddelelser på 3, 4, 5, 8 eller 12 tegn, og de har korte forklaringer (med undtagelse af fejl 1999XXXX).

---

## Fejlkode og meddelelser til fejlfinding

Disse koder og meddelelser vises, hvis der vha. et af fejlfindingsprogrammerne i IBM Enhanced Diagnostics eller via POST registreres et hardwareproblem. Sammen med fejlkoderne vises meddelelserne i form af en beskrivende tekst, der hjælper til at identificere den fejlbehæftede del.

## POST-fejlkoder

Tabel 1. POST-fejlkoder

Kode	Beskrivelse	Gør følgende
101	Interruptfejl	Computeren skal efterses.
102	Tidsfristfejl	Computeren skal efterses.
106	Systemkortfejl	Computeren skal efterses.
110	Paritetsfejl	Computeren skal efterses.
111	I/O-paritetsfejl 2	Fortsæt med "IBM Enhanced Diagnostics" på side 95, og følg vejledningen for at udføre fejlfinding.
129	Niveau 1-cachefejl	Computeren skal efterses.
135	Ventilatorfejl	Computeren skal efterses.
151	Fejl på systemur	Computeren skal efterses.
161	Defekt CMOS-batteri	Udskift batteriet. Se afsnittet "Udskiftning af batteriet" på side 98.
162	Der er sket en ændring i konfigurationen af en enhed	<ol style="list-style-type: none"><li>1. Kontrollér, at der er tændt for alle eksterne enheder.</li><li>2. Kontrollér, at alle enheder er korrekt installeret, og stikkene ikke sidder løst.</li><li>3. Hvis du har tilføjet, fjernet eller ændret placeringen af en enhed, skal du gemme den nye konfiguration i programmet Konfigurationsfunktioner. Læs afsnittet "Start af programmet Konfigurationsfunktioner" på side 69 og "Kapitel 4. Brug af programmet Konfigurationsfunktioner" på side 29 for at få flere oplysninger.</li></ol>
163	Uret opdateres ikke	Computeren skal efterses.
164	Forkert størrelse på CMOS RAM-hukommelse	Fortsæt med "IBM Enhanced Diagnostics" på side 95, og følg vejledningen for at udføre fejlfinding.
166	Fejl i kontrolsum for startblok	Computeren skal efterses.
167	Ingen processorrettelse	Opdatér BIOS. Se afsnittet "Opdatering af styreprogrammer" på side 21.

Tabel 1. POST-fejlkode (fortsat)

Kode	Beskrivelse	Gør følgende
168	Alert on LAN fungerer ikke korrekt.	<ol style="list-style-type: none"> <li>Gå til "Kapitel 4. Brug af programmet Konfigurationsfunktioner" på side 29, og følg vejledningen for at kontrollere, at Alert on LAN er aktiveret.</li> <li>Hvis Alert on LAN er aktiveret, og problemet ikke er løst, skal computeren efterses.</li> </ol>
175	Systemkortfejl	Computeren skal efterses.
176	Systemdækslet er blevet fjernet	Indtast administratorkodeordet. Hvis problemet fortsætter, skal computeren efterses.
177	Der er opstået en fejl i forbindelse med lagerfortegnelsen, f.eks. kan en hardwarekomponent være blevet fjernet. Denne fejlmeddelelse er en del af faciliteterne AssetCare og Asset ID på computeren.	Indtast administratorkodeordet. Hvis problemet ikke er løst, skal computeren efterses.
183	Der kræves administratorkodeord	Indtast administratorkodeordet.
184	Asset-kontrolantenne ikke registreret	Computeren skal efterses.
186	Sikkerhedsfejl på systemkort eller hardware	Computeren skal efterses.
187	Administratorkodeordet og startsekvensen er blevet slettet	Gå til "Start af programmet Konfigurationsfunktioner" på side 69, og følg vejledningen for at angive administratorkodeord og startsekvens.
190	Computerens dækselafbryder er blevet nulstillet. Dette er en orienterende meddelelse.	Der kræves ingen handling.
20x	Fejl i hukommelse	Fortsæt med "IBM Enhanced Diagnostics" på side 95, og følg vejledningen for at udføre fejlfinding.
229	Level 2-cache fejl	Computeren skal efterses.
301 eller 303	Tastaturfejl	<ol style="list-style-type: none"> <li>Kontrollér, at tastaturet er korrekt tilsluttet.</li> <li>Hvis tastaturet er korrekt tilsluttet, skal computeren efterses.</li> </ol>

Table 1. POST-fejlkode (fortsat)

Kode	Beskrivelse	Gør følgende
601	Fejl på diskette eller kontrolenhed	<ol style="list-style-type: none"> <li>1. Fortsæt med "IBM Enhanced Diagnostics" på side 95, og udfør programmet IBM Enhanced Diagnostics program, hvis det er muligt.</li> <li>2. Hvis problemet ikke er løst, skal computeren efterses.</li> </ol>
602	Diskettens IPL-boot-record er ugyldig	<ol style="list-style-type: none"> <li>1. Disketten er muligvis defekt. Prøv en anden diskette.</li> <li>2. Hvis problemet ikke er løst, skal computeren efterses.</li> </ol>
604	Det installerede diskette understøttes ikke	<ol style="list-style-type: none"> <li>1. Fortsæt med "IBM Enhanced Diagnostics" på side 95, og udfør programmet IBM Enhanced Diagnostics program, hvis det er muligt.</li> <li>2. Hvis problemet ikke er løst, skal computeren efterses.</li> </ol>
605	Problemer med diskette	Computeren skal efterses.
662	Fejl i diskettekonfigurationen	<ol style="list-style-type: none"> <li>1. Fortsæt med konfigurationsproceduren, og følg vejledningen for at kontrollere diskettekonfigurationen.</li> <li>2. Kør systemtest på diskette. Se afsnittet "IBM Enhanced Diagnostics" på side 95.</li> <li>3. Hvis problemet ikke er løst, skal computeren efterses.</li> </ol>
762	Fejl i konfigurationen af matematisk coprocessor	Computeren skal efterses.
11xx	Fejl på seriel port (xx = serielt portnummer)	Computeren skal efterses.
1762	Harddiskkonfigurationsfejl	<ol style="list-style-type: none"> <li>1. Fortsæt med "Kapitel 4. Brug af programmet Konfigurationsfunktioner" på side 29, og følg vejledningen for at kontrollere harddiskkonfigurationen.</li> <li>2. Hvis problemet ikke er løst, skal computeren efterses.</li> </ol>



Table 1. POST-fejlkoder (fortsat)

Kode	Beskrivelse	Gør følgende
178x	Fejl på harddisk eller IDE-enhed	<ol style="list-style-type: none"> <li>1. Fortsæt med "IBM Enhanced Diagnostics" på side 95 for at udføre systemtest på harddisken og IDE-enhederne.</li> <li>2. Hvis problemet ikke er løst, skal computeren efterses.</li> </ol>
18xx	En PCI-adapter har anmodet om en ressource, der ikke er til rådighed	Fortsæt med "Kapitel 4. Brug af programmet Konfigurationsfunktioner" på side 29, og følg vejledningen for at omkonfigurere PCI-enhederne.
1962	Startsekvensfejl	<ol style="list-style-type: none"> <li>1. Gå til "Revider den primære startsekvens" på side 38, og følg vejledningen for at kontrollere, at startsekvensen er konfigureret.</li> <li>2. Hvis problemet ikke er løst, skal computeren efterses.</li> </ol>
2400	Fejl i skærmadapter. Brug alternativ adapter	Computeren skal efterses.
2462	Fejl i skærmkonfigurationen	Computeren skal efterses.
5962	Konfigurationsfejl i IDE-cd	Computeren skal efterses.
8601	Fejl i pegeudstyr	Computeren skal efterses.
8603	Fejl i forbindelse med pegeudstyr eller systemkort	Computeren skal efterses.
I9990301	Harddiskfejl	Computeren skal efterses.

## POST-bipkoder

Et enkelt bip sammen med en tekst på skærmen betyder, at POST er udført uden fejl. Hvis der lyder mere end ét bip, har POST fundet en fejl. Bip-koder er bip i serier af to til tre gange bip.

Varigheden af hvert bip er konstant, men længden af pausen mellem hvert bip varierer. F.eks. lyder en 1-2-4-bip-kode som ét bip, pause, to fortløbende bip, ny pause og yderligere fire fortløbende bip.

Ved følgende bip-koder angiver tallene sekvensen og antallet af bip. F.eks. angiver en 2-3-2-fejl (to bip i træk, tre bip og så to bip) problemer med et hukommelsesmodul.

Hvis følgende bip-koder lyder, skal computeren efterses.

Bip-kode	Mulig årsag
1 - 1 - 3	CMOS-skrive/læsefejl
1 - 1 - 4	BIOS ROM-kontrolsumfejl
1 - 2 - 1	Fejl under test af programmerbar intervalltidsfrist
1 - 2 - 2	DMA-initialiseringsfejl
1 - 2 - 3	Fejl under skrive/læsetest af DMA-side
1 - 2 - 4	Fejl under kontrol af RAM-opfriskning
1 - 3 - 1	RAM-testfejl
1 - 3 - 2	Fejl i RAM-paritetstest
1 - 4 - 3	Tester fejlsikker timer
1 - 4 - 4	Tester software-NMI-port
2 - 1 - 1	Fejl under test af sekundært DMA-register, eller testen er i gang
2 - 1 - 2	Fejl under test af primært DMA-register, eller testen er i gang
2 - 1 - 3	Fejl under test af primær interrupt-maskeregister
2 - 1 - 4	Fejl under test af sekundært interrupt-maskeregister
2 - 2 - 2	Fejl under test af tastaturkontrolenhed
2 - 3 - 2	Fejl under test af videohukommelse, eller testen er i gang
2 - 3 - 3	Fejl under test af skærmopdateringer, eller testen er i gang

---

## Ethernet-fejlmeddelelser

Fejlmeddelelserne i dette afsnit gælder kun på modeller, hvor der er forudinstalleret en Ethernet-adapter eller et systemhukommelseskort.

Hvis der opstår en fejltilstand, efter at Ethernet-kontrolenheden er initialiseret, vises en fejlmeddelelse på skærmen. Nedenfor følger de fejlmeddelelser, du kan få vist. Hvis du får vist en fejlmeddelelse i forbindelse med den Ethernet-adapteren, skal du skrive den ned og give netværksadministratoren besked om problemet.

## RPL-relaterede fejlmeddelelser

Disse fejlmeddelelser er specifikke for Ethernet-adapteren og computerens RPL-miljø.

De to mest generelle fejlmeddelelser er:

- RPL-ROM-ERR: 105 The integrated Ethernet failed the loopback test.
- RPL-ROM-ERR: 107 Media test failed; check the cable.

Fejl 105 betyder, at et fejlfindingsprogram, som Ethernet-modulet har udført ved systemstarten, ikke er udført korrekt. Hvis denne fejlmeddelelse vises, skal computeren efterses. Fejl 107 betyder, at LAN-kablet ikke er sat korrekt i Ethernet-stikket på computeren. Slut kablet rigtigt til.

Nedenstående oversigt viser andre fejlmeddelelser, du kan få vist:

RPL-ROM-ERR: 100 The Ethernet adapter cannot be found.
RPL-ROM-ERR: 101 The Ethernet adapter was unable to initialize.
RPL-ROM-ERR: 102 The Ethernet adapter could not be reset.
RPL-ROM-ERR: 103 There are multiple Ethernet adapters in the system. Specify the correct serial number in NET.CFG.
RPL-ROM-ERR: 104 The Ethernet adapter EEPROM is faulty or not present.
RPL-ROM-ERR: 106 The Ethernet adapter is configured for Plug and Play in a non-Plug and Play system.
RPL-ROM-ERR: 110 The Ethernet adapter RAM failed the memory test.

## DHCP-relaterede fejlmeddelelser

Nedenstående oversigt viser fejlmeddelelser i forbindelse med DHCP og Ethernet-adapteren.

E61: Service boot canceled.
E62: Cannot initialize controller.
E63: Cannot initialize controller.
E67: Cannot initialize controller.
E6d: Cannot find BOOTP server.
E6e: Cannot start from downloaded image.
E71: Too many MTFP packages.
M10: ARP canceled by keystroke.
M11: ARP timeout.
M20: Cannot copy memory.
M21: Cannot write to memory.
M22: Cannot write to memory.
M30: Cannot ARP TFTP address.
M31: TFTP canceled by keystroke.
M32: TFTP open timeout.
M33: Unknown TFTP opcode.
M34: TFTP read canceled by keystroke.
M35: TFTP timeout.

M38: Cannot open TFTP connection.
M39: Cannot read from TFTP connection.
M40: BOOTP canceled by keystroke.
M40: DHCP canceled by keystroke.
M41: BOOTP timeout.
M41: DHCP timeout.
M42: No client or server IP.
M43: No bootfile name.
M44: Cannot ARP redirected BOOTP server.
M6f: System is locked! Press Ctrl+Alt+Del to restart.
M90: Cannot initialize controller for multicast.
M91: MFTFTP canceled by keystroke.
M92: MFTFTP open timeout.
M93: Unknown MFTFTP opcode.
M94: MFTFTP read canceled by keystroke.
M95: MFTFTP timeout.
M96: Cannot ARP MFTFTP address.
M98: Cannot open MFTFTP connection.
M99: Cannot read from MFTFTP connection.
Txx: <meddelelse fra TFTP-rettelsespakke>

**Bemærk:** Et x efter en fejlkode kan være et hvilket som helst alfanumerisk tegn.

---

## Fejlfindingskemaer for enheder

Du kan bruge fejlfindingskemaerne i dette kapitel til at finde løsninger på problemer, der har bestemte årsager.

### Vigtigt:

Hvis det er nødvendigt at afmontere computerens dæksel, skal du først læse afsnittene "Sikkerhedsforskrifter" på side iii og "Afmontning af dækslet" på side 45, som indeholder vigtige sikkerhedsoplysninger.

Hvis du lige har tilføjet et eller flere nye programmer eller nyt computerudstyr, og computeren ikke fungerer, skal du gøre følgende, før du anvender fejlfindingskemaerne:

1. Slet det program, eller fjern den enhed, du lige har installeret.

2. Udfør fejlfindingsprogrammerne for at kontrollere, at computeren fungerer korrekt. Der er oplysninger om de fejlfindingsprogrammer, der leveres sammen med computeren, i afsnittet "IBM Enhanced Diagnostics" på side 95.
3. Installér det nye program eller den nye enhed igen.

Nedenstående oversigt gør det hurtigere for dig at finde problemkategorierne i fejlfindingskemaerne.

<b>Problemtype</b>	<b>Fortsæt med:</b>
Lydproblemer	"Lydproblemer" på side 83
Cd-drev	"Problemer med cd-drev" på side 84
Diskettedrev	"Problemer med diskettedrev" på side 86
Generelle problemer	"Generelle problemer"
Periodiske fejl	"Periodiske fejl" på side 82
Tastatur, mus eller pegeudstyr	"Problemer med tastatur, mus eller pegeudstyr" på side 89
Hukommelse	"Problemer med hukommelsen" på side 90
Skærm	"Skærmproblemer" på side 86
Ekstraudstyr	"Problemer med ekstraudstyr" på side 91
Parallel port	"Problemer med parallel port" på side 92
Printer	"Printerproblemer" på side 93
Seriell port 1	"Problemer med seriel port" på side 93
Seriell port 2	"Problemer med seriel port" på side 93
Programmer	"Programproblemer" på side 94
USB-enheder (Universal Serial Bus)	"USB-problemer" på side 94

## Generelle problemer

<b>Generelle problemer</b>	<b>Gør følgende</b>
Computeren starter ikke, når du trykker på afbryderen.	<p>Kontrollér, at:</p> <ol style="list-style-type: none"> <li>1. alle kabler er tilsluttet de rigtige stik. Stikkens placering er angivet i afsnittet "Tilslutning af computerens kabler" på side 7.</li> <li>2. computerens dæksel er sat rigtigt på.</li> </ol> <p>Hvis du ikke kan løse problemet, skal computeren efterses.</p>
Problemer med f.eks. defekte dæksellåse eller indikatorlamper, der ikke virker.	Computeren skal efterses.

## Periodiske fejl

Periodiske fejl	Gør følgende
En fejl, der kun opstår lejlighedsvis og er svær at lokalisere.	<p>Kontrollér, at:</p> <ol style="list-style-type: none"><li data-bbox="380 256 939 310">1. alle kabler og ledninger sidder ordentligt fast i stikkene bag på computeren og alt tilsluttet udstyr.</li><li data-bbox="380 318 939 448">2. ventilationshullerne ikke er dækket til (der kommer luft ud af hullerne), og ventilatoren virker, når computeren er tændt. Hvis hullerne er dækket til, eller hvis ventilatoren ikke virker, kan computeren overophedes.</li><li data-bbox="380 456 939 537">3. den sidste enhed i en SCSI-kæde er korrekt afsluttet, hvis der er installeret SCSI-enheder. Der er flere oplysninger i SCSI-vejledningen.</li></ol> <p>Hvis du ikke kan løse problemet, skal computeren efterses.</p>

## Lydproblemer

Problem	Gør følgende
Ingen lyd i Windows	<ol style="list-style-type: none"><li>1. Kontrollér, at hovedtelefonen og højtalerkablerne er korrekt tilsluttet lydstikkene. Hvis du slutter et kabel til et lydstik, deaktiveres de indbyggede højtalere.</li><li>2. Kontrollér Windows-programmet Lydstyrke for at sikre, at lydstyrkeindstillingerne ikke er angivet for lavt, og at lyden ikke er slået fra. Gør følgende for at åbne Windows-programmet Lydstyrke:<ol style="list-style-type: none"><li>a. Vælg knappen Start på skrivebordet.</li><li>b. Vælg <b>Programmer</b>.</li><li>c. Vælg <b>Tilbehør</b>.</li><li>d. Klik på <b>Lydstyrke</b>.</li></ol></li><li>3. Kontrollér, at det program, du bruger, er et Windows-program. Hvis programmet er et DOS-program, bruger det ikke lydfunktionerne i Windows, og det skal konfigureres til at bruge Sound Blaster Pro- eller Sound Blaster-emulering.</li><li>4. Kontrollér, at lyden ikke er deaktiveret i programmet Konfigurationsfunktioner. Der er oplysninger om, hvordan du starter programmet Konfigurationsfunktioner, i afsnittet "Start og brug af programmet Konfigurationsfunktioner" på side 29.</li></ol> <p>Hvis disse handlinger ikke løser problemet, skal du udføre fejlfindingsprogrammerne. Læs afsnittet "IBM Enhanced Diagnostics" på side 95. Hvis du har brug for teknisk hjælp, skal du læse "Kapitel 7. Hjælp, service og andre oplysninger" på side 101.</p>
Ingen lyd, når du spiller DOS-spil eller bruger DOS-programmer.	<ol style="list-style-type: none"><li>1. Kontrollér, at spillet eller programmet er konfigureret til at bruge Sound Blaster Pro- eller Sound Blaster-emulering. Læs den dokumentation, der leveres sammen med DOS-programmet for at få oplysninger om, hvordan du angiver indstillingerne til lydkortet.</li><li>2. Afslut Windows, og genstart computeren i DOS-tilstand. Prøv herefter at udføre programmet igen.</li></ol> <p>Hvis disse handlinger ikke løser problemet, skal du udføre fejlfindingsprogrammerne. Læs afsnittet "IBM Enhanced Diagnostics" på side 95. Hvis du har brug for teknisk hjælp, skal du læse "Kapitel 7. Hjælp, service og andre oplysninger" på side 101.</p>

## Problemer med cd-drev

Problem	Gør følgende
En lyd-cd eller en cd med faciliteten Automatisk afspilning afspilles ikke automatisk, når den sættes i drevet.	<p>Kontrollér, at Windows-faciliteten Automatisk afspilning er aktiveret. Gør følgende for at aktivere denne facilitet:</p> <ol style="list-style-type: none"><li>1. Dobbeltklik på <b>Denne computer</b> på Windows-skrivebordet.</li><li>2. Klik på <b>Kontrolpanel</b> i Denne computer.</li><li>3. Dobbeltklik på <b>System</b> i vinduet Kontrolpanel.</li><li>4. Klik på fanen <b>Enhedshåndtering</b> i vinduet Egenskaber for System.</li><li>5. Dobbeltklik på det <b>cd-drev</b>, som vises i listen, og dobbeltklik derefter på <b>Cd-rom</b>.</li><li>6. Klik på fanen <b>Indstillinger</b> i vinduet Egenskaber.</li><li>7. Sæt et hak i afkrydsningsfeltet <b>Automatisk besked, når cd indsættes</b>.</li><li>8. Klik på <b>OK</b> for at lukke vinduet Egenskaber, og gemme indstillingen.</li></ol> <p>Hvis problemet ikke er løst, skal du udføre fejlfindingsprogrammerne. Læs afsnittet "IBM Enhanced Diagnostics" på side 95. Hvis du har brug for teknisk hjælp, skal du læse "Kapitel 7. Hjælp, service og andre oplysninger" på side 101.</p>



Problem	Gør følgende
Cd'en fungerer ikke.	<ul style="list-style-type: none"> <li>• Kontrollér, at cd'en sidder korrekt i drevet med mærkaten opad.</li> <li>• Kontrollér, at cd'en er ren. Tør cd'en af fra midten og udefter med en ren, blød klud for at fjerne støv og fingeraftryk. Hvis du tørrer cd'en i cirkulære bevægelser, kan du risikere, at data går tabt.</li> <li>• Kontrollér, at cd'en er i orden og ubeskadiget. Du kan evt. indsætte en cd, du ved er i orden. Hvis der heller ikke kan læses data fra denne cd, skyldes problemet måske drevet. Kontrollér, at strømforsynings- og signalkablet er korrekte tilsluttet drevet. Læs afsnittet "Afmontage af dækslet" på side 45 for at få oplysninger om, hvordan du fjerner dækslet.</li> <li>• Brug programmet Konfigurationsfunktioner til at kontrollere, at drevet er aktiveret. Læs afsnittet "Kapitel 4. Brug af programmet Konfigurationsfunktioner" på side 29.</li> </ul> <p>Hvis disse handlinger ikke løser problemet, skal du udføre fejlfindingsprogrammerne. Læs afsnittet "IBM Enhanced Diagnostics" på side 95. Hvis du har brug for teknisk hjælp, skal du læse "Kapitel 7. Hjælp, service og andre oplysninger" på side 101.</p>

## Problemer med diskettedrev

Problemer med diskettedrev	Gør følgende
Diskettedrevlampen bliver ved med at lyse, eller computeren tilsidesætter diskettedrevet.	<p>Hvis der sidder en diskette i drevet, skal du kontrollere, at:</p> <ol style="list-style-type: none"><li>1. diskettedrevet er aktiveret. Brug programmet Konfigurationsfunktioner til at kontrollere det. Der er flere oplysninger i "Kapitel 4. Brug af programmet Konfigurationsfunktioner" på side 29.</li><li>2. computeren søger efter diskettedrevet under startsekvensen. Brug programmet Konfigurationsfunktioner til at kontrollere det.</li><li>3. disketten er i orden og ubeskadiget. Prøv at sætte en ny diskette i drevet.</li><li>4. disketten sidder korrekt i drevet med mærkaten opad og metalglideren forrest i drevet.</li><li>5. disketten indeholder de filer, der er nødvendige for at starte computeren. Det skal være en startdiskette.</li><li>6. kablet til diskettedrevet er korrekt tilsluttet og sidder fast i stikket.</li><li>7. programmerne er i orden. Se afsnittet "Programproblemer" på side 94.</li></ol> <p>Hvis du ikke kan løse problemet, skal computeren efterses.</p>

## Skærmproblemer

Problemer med skærm	Gør følgende
Generelle skærmproblemer.	<p>Nogle IBM-skærme har deres egen automatiske funktionstest. Hvis du har mistanke om, at der er et problem med skærmen, kan du finde nærmere oplysninger om justering og test i den vejledning, der leveres sammen med skærmen.</p> <p>Hvis du ikke kan finde problemet, skal du gennemgå de øvrige skærmproblemer i dette skema.</p> <p>Hvis du ikke kan løse problemet, skal computeren efterses.</p>

Problemer med skærm	Gør følgende
<p>Skærbilledet bølger, er ulæseligt, ruller eller er forvrænget.</p>	<p>Hvis skærmens automatiske funktionstest viser, at skærmen fungerer korrekt, skal du kontrollere at</p> <ol style="list-style-type: none"> <li>1. skærmen er placeret rigtigt. Magnetfelter rundt om andre enheder, f.eks. transformere, apparater, lysstofrør og andre skærme, kan være årsagen til problemet. Sådan finder du ud af, om problemet skyldes placeringen af skærmen: <ol style="list-style-type: none"> <li>a. Sluk for skærmen. Hvis du flytter en farveskærm, mens den er tændt, kan det give forkerte farver på skærmen.</li> <li>b. Placér skærmen, så den står i en afstand af mindst 30 cm. fra andre enheder. Sørg også for, at skærmen står i en afstand af mindst 10 cm fra diskettedrevet. Det forhindrer, at der opstår læse/skrivefejl på disketterne.</li> <li>c. Tænd for skærmen.</li> </ol> </li> <li>2. IBM-skærmkablet er korrekt tilsluttet skærmen og computeren, og at kablet sidder fast i stikket. Du kan få uforudsete problemer, hvis du anvender skærmkabler fra andre leverandører end IBM.</li> <li>3. den opfriskningshastighed, der er angivet, ikke er større end den opfriskningshastighed, skærmen understøtter. Læs om understøttelse af opfriskningshastigheder i den dokumentation, der leveres sammen med skærmen.</li> </ol> <p><b>Bemærk:</b> Du kan måske købe et bedre skærmkabel med ekstra afskærmning til den skærm, du bruger. Kontakt din IBM-forhandler for at få flere oplysninger.</p> <p>Hvis du ikke kan løse problemet, skal computeren efterses.</p>
<p>Skærmflimmer</p>	<p>Indstil skærmen og skærmkontrollenheden til den højest mulige opfriskningshastighed uden linespring.</p> <p><b>Advarsel:</b> Du kan beskadige skærmen, hvis du angiver opløsningsgrader og opfriskningshastigheder, som skærmen ikke kan anvende.</p> <p>Du kan indstille opfriskningshastigheden til fabriksstandard via styresystemet vha. vejledningen i README-filerne. Der er flere oplysninger om skærmindstillinger i vejledningen til styresystemet.</p> <p>Hvis fejlen stadig ikke er rettet, skal skærmen og computeren efterses.</p>

Problemer med skærm	Gør følgende
Skærmen virker, når du tænder for computeren, men bliver sort, når du starter bestemte programmer.	<p>Kontrollér, at:</p> <ol style="list-style-type: none"> <li>1. skærmkablet er korrekt tilsluttet skærmen og skærmstikket på grafikadapteren. Skærmstikkets placering på grafikadapteren, der er installeret i computeren, vises i afsnittet "Tilslutning af computerens kabler" på side 7.</li> <li>2. der er installeret de nødvendige skærmstyreprogrammer til programmerne.</li> </ol> <p>Hvis du ikke kan løse problemet, skal computeren efterses.</p>
Skærmen virker, når du tænder for computeren, men bliver sort, når computeren ikke har været brugt et stykke tid.	<p>Funktionen Udvidet styring af strømforsyningen (APM: Advanced Power Management) er sikkert aktiveret på computeren. Hvis APM-funktionen er aktiveret, kan problemet måske løses ved at deaktivere APM-funktionen eller ændre APM-indstillingerne. Læs mere herom i afsnittet "Funktionsstyringsfaciliteter" på side 39.</p> <p>Hvis du ikke kan løse problemet, skal computeren efterses.</p>
Sort skærm.	<p>Kontrollér, at:</p> <ol style="list-style-type: none"> <li>1. netledningen til computeren er tilsluttet computeren og en stikkontakt, der virker.</li> <li>2. skærmen er tændt, og at lysstyrken og kontrasten er indstillet korrekt.</li> <li>3. skærmkablet er korrekt tilsluttet skærmen og skærmstikket på systemkortet. Se, hvor skærmstikket er placeret på systemkortet, i afsnittet "Tilslutning af computerens kabler" på side 7. Hvis computeren leveres med en AGP-adapter, skal du kontrollere, at skærmen er tilsluttet skærmstikket på AGP-adapteren.</li> </ol> <p>Hvis du ikke kan løse problemet, skal computeren efterses.</p>
Kun markøren vises.	Computeren skal efterses.
Der vises forkerte tegn på skærmen.	Computeren skal efterses.

## Problemer med tastatur, mus eller pegeudstyr

<b>Problemer med mus, tastatur eller pegeudstyr:</b>	<b>Gør følgende</b>
Tastaturet eller nogle af tasterne virker ikke.	Kontrollér, at: <ol style="list-style-type: none"><li>1. der er tændt for computeren og skærmen.</li><li>2. tastaturkablet ikke sidder løst i stikket på tastaturet og computeren. Se "Tilslutning af computerens kabler" på side 7 for at få oplysninger om, hvor tastaturstikket sidder.</li></ol> <p>Hvis du ikke kan løse problemet, skal computeren efterses.</p>
Musen eller pegeudstyret fungerer ikke.	Kontrollér, at: <ol style="list-style-type: none"><li>1. kablet til musen eller pegeudstyret er tilsluttet det rigtige stik på computeren. Det afhænger af den type mus, du bruger, om kablet skal sluttes til musestikket eller den serielle port. Læs afsnittet "Tilslutning af computerens kabler" på side 7 for at få flere oplysninger om, hvor musestikket og den serielle port findes.</li><li>2. musens styreprogram er korrekt installeret.</li></ol> <p>Hvis du ikke kan løse problemet, skal computeren og udstyret efterses.</p>

## Problemer med hukommelsen

Problemer med hukommelse	Gør følgende
<p>Den mængde hukommelse, der vises, er mindre end den mængde hukommelse, som er installeret.</p>	<p>Den viste mængde hukommelse, der er til rådighed, kan være noget mindre end forventet pga. BIOS-skyggekopiering i hukommelsen (RAM), skærmen optager 1 MB, og ACPI og USB kan også optage op til 1 MB.</p> <p>Kontrollér, at:</p> <ol style="list-style-type: none"><li>1. den korrekte type DIMM-moduler er installeret. Læs afsnittet "Installér hukommelse" på side 52 for at få oplysninger om, hvordan du installerer DIMM-moduler.</li><li>2. DIMM-modulerne er korrekt installeret og sidder fast i stikkene.</li><li>3. du gemte den nye konfiguration, før du afsluttede Konfigurationsfunktioner, hvis du har installeret eller fjernet hukommelse.</li></ol> <p>Hvis det ikke løser problemet, skal du udføre en test af hukommelsen vha. det fejlfindingsprogram, der leveres sammen med computeren. Læs afsnittet "IBM Enhanced Diagnostics" på side 95 for at få flere oplysninger. Systemet har muligvis fundet et defekt DIMM-modul og har automatisk tildelt hukommelse, så computeren fortsat kan fungere.</p> <p>Hvis du ikke kan løse problemet, skal computeren efterses.</p>

## Problemer med ekstraudstyr

Problemer med ekstraudstyr	Gør følgende
IBM-udstyr, der lige er installeret, virker ikke.	<p>Kontrollér, at:</p> <ol style="list-style-type: none"><li>1. ekstraudstyret er beregnet til computeren.</li><li>2. du har fulgt den installationsvejledning, der leveres sammen med udstyret, og den der findes i "Kapitel 5. Installation af ekstraudstyr" på side 43.</li><li>3. alle klargøringsfiler er installeret korrekt. Læs afsnittet "Installation af filer fra klargøringsdisketter" på side 98 for at få oplysninger om, hvordan du installerer disse filer.</li><li>4. du ikke er kommet til at løsne andre installerede enheder eller kabler.</li><li>5. hvis udstyret er en adapter, at du har tildelt tilstrækkelige hardwareressourcer til, at adapteren kan fungere korrekt. Læs den dokumentation, der leveres sammen med adapteren, og dokumentationen til de andre installerede adaptere for at afgøre, hvilke ressourcer der kræves til hver adapter.</li><li>6. du har opdateret konfigurationsoplysningerne i uden, at der er opstået sammenfald. Der er flere oplysninger i "Kapitel 4. Brug af programmet Konfigurationsfunktioner" på side 29.</li></ol> <p>Udfør fejlfindingsprogrammet, hvis problemet stadig ikke er løst. Der er oplysninger om de fejlfindingsprogrammer, der leveres sammen med computeren, i afsnittet "IBM Enhanced Diagnostics" på side 95.</p> <p>Hvis du ikke kan løse problemet, skal computeren og ekstraudstyret efterses.</p>

Problemer med ekstraudstyr	Gør følgende
<p>IBM-udstyr, der har fungeret hidtil, virker ikke nu.</p>	<p>Kontrollér, at alle kabelforbindelser til udstyret er i orden.</p> <p>Hvis der leveres testvejledninger med ekstraudstyret, skal du følge instruktionerne i disse vejledninger, når du tester udstyret.</p> <p>Hvis det defekte ekstraudstyr er SCSI-udstyr, skal du kontrollere, at:</p> <ol style="list-style-type: none"> <li>1. alle kabler til det eksterne SCSI-udstyr er tilsluttet korrekt.</li> <li>2. den sidste enhed i hver SCSI-kæde eller enden af SCSI-kablet er afsluttet korrekt.</li> <li>3. der er tændt for alle eksterne SCSI-enheder. Der skal tændes for eksternt SCSI-udstyr, inden der tændes for computeren.</li> </ol> <p>Der er flere oplysninger i SCSI-vejledningen.</p> <p>Hvis du ikke kan løse problemet, skal computeren efterses.</p>

## Problemer med parallel port

Problemer med parallel port	Gør følgende
<p>Der er ikke adgang til den parallelle port.</p>	<p>Kontrollér, at:</p> <ol style="list-style-type: none"> <li>1. hver port er tildelt en entydig adresse.</li> <li>2. adapteren i den parallelle port er korrekt monteret (hvis der er installeret en). Læs afsnittet "Kapitel 5. Installation af ekstraudstyr" på side 43 for at få oplysninger om, hvordan du installerer adaptere.</li> </ol> <p>Hvis du ikke kan løse problemet, skal computeren efterses.</p>



## Problemer med seriel port

Problemer med seriel port	Gør følgende
Der er ikke adgang til den serielle port.	Kontrollér, at: <ol style="list-style-type: none"><li>1. hver port er tildelt en entydig adresse.</li><li>2. adapteren i den serielle port er korrekt monteret (hvis der er installeret en). Læs afsnittet "Installér adaptere" på side 53 for at få oplysninger om, hvordan du installerer adaptere.</li></ol> Hvis du ikke kan løse problemet, skal computeren efterses.

## Printerproblemer

Problemer med printer	Gør følgende
Printeren fungerer ikke.	Kontrollér, at: <ol style="list-style-type: none"><li>1. printeren er tændt og er Online.</li><li>2. printerkablet er sluttet korrekt til den rigtige serielle eller parallelle port eller USB-port på computeren. Læs afsnittet "Tilslutning af computerens kabler" på side 7 for at få oplyst placeringen af den parallelle port, den serielle port og USB-porten. <b>Bemærk:</b> Der kan opstå uforudsete problemer, hvis du benytter printerkabler fra andre leverandører end IBM.</li><li>3. du har tilknyttet den rigtige printerport i styresystemet eller programmet.</li><li>4. du har tilknyttet printerporten korrekt vha. programmet Konfigurationsfunktioner. Der er flere oplysninger i "Kapitel 4. Brug af programmet Konfigurationsfunktioner" på side 29.</li><li>5. Hvis det ikke løser problemet, skal du udføre de test, der beskrives i den dokumentation, som leveres sammen med printeren.</li></ol> Hvis du ikke kan løse problemet, skal computeren efterses.

## Programproblemer

Programproblemer	Gør følgende
Programmet fungerer ikke korrekt, eller det starter ikke.	<p>Kontrollér følgende for at afgøre, om problemerne skyldes de installerede programmer:</p> <ol style="list-style-type: none"><li>1. Computeren har mindst den mængde hukommelse, programmerne kræver. Kravene til hukommelsen står i vejledningerne til programmerne. <b>Bemærk:</b> Hvis du lige har installeret en adapter eller hukommelse, er problemet muligvis sammenfald af hukommelsesadresser.</li><li>2. Programmet er beregnet til at kunne anvendes på computeren.</li><li>3. Andre programmer fungerer på computeren.</li><li>4. Det anvendte program fungerer på en anden computer.</li></ol> <p>Hvis du får vist fejlmeddelelser, mens du bruger programmet, skal du se i vejledningen til det pågældende program for at få en beskrivelse af meddelelserne og en løsning på problemet.</p> <p>Hvis du ikke kan løse problemet, skal computeren efterses.</p>

## USB-problemer

Problemer med USB-port	Gør følgende
Der er ingen adgang til USB-portene.	Kontrollér, at USB-enheden er korrekt installeret og ikke sidder løst. Hvis du ikke kan løse problemet, skal computeren efterses.

---

## Programgenererede fejlmeddelelser

Disse meddelelser vises, hvis programmet, styresystemet eller begge dele registrerer et problem eller adressesammenfald. Fejlmeddelelser om problemer med styresystemet eller programmerne er for det meste tekstmeddelelser, men kan også være numeriske meddelelser. I vejledningerne til styresystemet og programmerne er der flere oplysninger om fejlmeddelelserne vedrørende programmerne.

---

## IBM Enhanced Diagnostics

Programmet IBM Enhanced Diagnostics afvikles uafhængigt af styresystemet. Du kan udføre IBM Enhanced Diagnostics fra det skjulte afsnit på harddisken, hvor der findes en kopi af de forudinstallerede programmer og fejlfindingsprogrammer. Du kan også oprette et IBM *Enhanced Diagnostics*-disketteimage fra serviceafsnittet, hvis computeren leveres med et forudinstalleret styresystem, eller du kan overføre imaget fra World Wide Web. Brugergrænsefladen til afvikling af fejlfindings- og hjælpeprogrammerne leveres af WaterGate Software PC-Doctor.

IBM Enhanced Diagnostics isolerer computerens hardware fra alle forudinstallerede programmer eller programmer, du har installeret, på harddisken. Programmet udføres uafhængigt af styresystemet og skal udføres fra cd eller diskette.

Du kan bruge dette program til at teste computerens hardwarekomponenter. Generelt anvendes denne metode, når der ikke er andre muligheder til rådighed, eller det ikke har været muligt at identificere et problem, der er mistænkt for at stamme fra hardwaren.

Gør følgende for at starte IBM Enhanced Diagnostics fra det skjulte afsnit:

1. Sluk for computeren og alt tilsluttet udstyr.
2. Tænd for alt tilsluttet udstyr og derefter for computeren.
3. Tryk på F11, når meddelelsen Tryk på F11 for at starte IBM-produktretableringsprogrammet vises. Produktretableringsprogrammet indlæses.
4. Vælg **Systemværktøjer**, og tryk på Enter.
5. Der åbnes en ny menu, hvor du kan angive følgende muligheder:
  - Udfør fejlfinding
  - Opret en systemtestdiskette
  - Systemoplysninger
  - Opret en reparationsdiskette
6. Vælg **Udfør fejlfinding** for at åbne fejlfindingsprogrammet IBM Enhanced Diagnostics for at prøve at løse problemet. Vælg **Systemoplysninger** for at få vist oplysninger om computerens aktuelle konfiguration.
7. Tryk på Esc, når fejlfindingsprogrammet er afsluttet, og sluk computeren.

Sådan opretter du en IBM Enhanced Diagnostics-diskette fra imaget på det skjulte afsnit:

1. Sluk for computeren og alt tilsluttet udstyr.
2. Tænd for alt tilsluttet udstyr og derefter for computeren.

3. Tryk på F11, når meddelelsen Tryk på F11 for at starte IBM-produktretableringsprogrammet vises. Produktretableringsprogrammet indlæses.
4. Vælg **Systemværktøjer**, og tryk på Enter.
5. Der åbnes en ny menu, hvor du kan angive følgende muligheder:
  - Udfør fejlfinding
  - Opret en systemtestdiskette
  - Systemoplysninger
  - Opret en reparationsdiskette
6. Vælg punktet **Opret en testdiskette**, og tryk på Enter. Derefter skal du følge vejledningen på skærmen.

Sådan overfører du det nyeste image af IBM Enhanced Diagnostics fra Web-siden og opretter startdisketten Enhanced Diagnostics:

1. Gå til IBM-support-Web-stedet <http://www.ibm.com/pc/support/>.
2. Indtast computerens modelnummer under feltet **Quick Path**, og klik på **Go**.
3. Klik på linket **Downloadable files**.
4. Klik på linket **Diagnostics**.
5. Klik på linket til filen under **Downloadable files - Diagnostics** nederst på siden.
6. Klik på linket til den eksekverbare fil under **File Details** for at overføre filen til harddisken.
7. Gå til en DOS-kommandolinie, og skift til det bibliotek, du har overført filen til.
8. Sæt en tom diskette med stor kapacitet i diskettedrev A.
9. Indtast følgende, og tryk på Enter: *filnavn* a: hvor *filnavn* er navnet på den fil, du har overført fra World Wide Web.

Den overførte fil er selvudpakkende og bliver kopieret til disketten. Når kopieringen er færdig, har du startdisketten *IBM Enhanced Diagnostics*.

Sådan starter du IBM Enhanced Diagnostics vha. disketten:

1. Afslut Windows, og sluk for computeren.
2. Sluk for alle tilsluttede enheder.
3. Sæt disketten *IBM Enhanced Diagnostic* i diskettedrevet.
4. Tænd for alt tilsluttet udstyr og derefter for computeren.
5. Følg vejledningen på skærmen. Tryk på F1 for at få hjælp.

---

## Andre fejlfindingsprogrammer på Software Selections-cd'en

*Software Selections-cd'en*, der leveres sammen med computeren, indeholder også fejlfindingsprogrammer, som er udviklet til bestemte styresystemer. Da disse versioner fungerer sammen med styresystemet, kan de ikke alene teste computerens hardware, men også analysere visse programdele. Disse fejlfindingsprogrammer er isæt velegnede til at isolere problemer i forbindelse med styresystemet og styreprogrammerne.

---

## Retablering fra fejl under POST/BIOS-opdatering

Hvis strømmen til computeren afbrydes, mens POST/BIOS opdateres (FLASH-opdatering), starter computeren måske ikke korrekt igen. I dette tilfælde skal du udføre følgende procedure for at retablere:

1. Sluk for computeren og eventuelle tilsluttede enheder, f.eks. printere, skærme og eksterne drev.

**Pas på:**

**Rør ikke ved computerens interne komponenter, mens der er tilsluttet strøm.**

2. Tag alle netledninger ud af stikkontakten, og afmonter dækslet. Se afsnittet "Afmontering af dækslet" på side 45.
3. Find Clear CMOS/recovery-jumperen på systemkortet. Afmontér eventuelle adaptore, der kan hindre adgangen til jumperen. Placeringen af jumperen er vist på systemkortmærkatene inde i computeren. Læs også afsnittet "Installation af udstyr på systemkortet og systemhukommelseskortet (visse modeller)" på side 48.
4. Flyt jumperen til det benpar, der sidder ved siden af.
5. Montér eventuelle adaptore, som du afmonterede, og dækslet igen. Se afsnittet "Udskift dæksel, og tilslut kabler" på side 66.
6. Sæt netledningerne til computeren og skærmen i stikkontakten igen.
7. Sæt POST/BIOS-opdaterings/FLASH-disketten i drev A, og tænd for computeren og skærmen.
8. Når opdateringen er udført, skal du tage disketten ud af diskettedrevet og slukke for computeren og skærmen.
9. Tag netledningerne ud af stikkontakterne.
10. Afmontér dækslet. Se afsnittet "Afmontering af dækslet" på side 45.
11. Fjern eventuelle adaptore, der hindrer adgangen til BIOS-konfigurationsjumperen.
12. Flyt Clear CMOS/recovery-jumperen tilbage til dens oprindelige position.
13. Montér eventuelle adaptore, som du afmonterede, igen.
14. Sæt dækslet på, og tilslut evt. kabler, der var taget ud.
15. Tænd computeren for at genstarte styresystemet.

---

## Installation af filer fra klargøringsdisketter

Der følger muligvis en diskette med til ekstraudstyret eller adapteren. Disketter, der følger med ekstraudstyr, indeholder sædvanligvis filer, som computeren skal bruge til at genkende og aktivere ekstraudstyret. Indtil du installerer de nødvendige filer, kan det nye udstyr eller den nye adapter forårsage fejlmeddelelser.

Hvis der leveres en diskette med udstyret eller adapteren, skal du muligvis installere nogle konfigurationsfiler (.CFG), fejlfindingsprogramfiler (.EXE eller .COM) fra disketten over på harddisken. Læs den vejledning, der leveres sammen med ekstraudstyret, for at se, om du skal installere filer.

---

## Udskiftning af batteriet

Computeren har en særlig type hukommelse, som vedligeholder dato, klokkeslæt og indstillinger for de indbyggede funktioner, f.eks. tilknytninger til serielle og parallelle porte (konfiguration). Et batteri (systembatteriet) sørger for at gemme disse oplysninger i hukommelsen, mens computeren er slukket.

Batteriet skal ikke oplades eller vedligeholdes i dets levetid, men det holder dog ikke evigt. Hvis batteriet svigter, mistes oplysningerne om dato, klokkeslæt og konfiguration (inklusive kodeord). En fejlmeddelelse vises på skærmen, når du tænder for computeren.

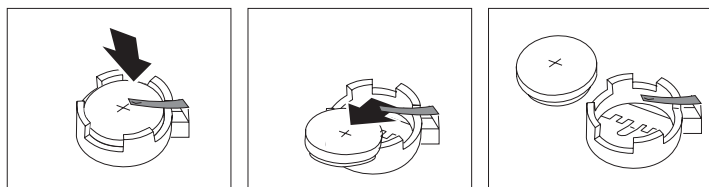
Læs afsnittet "Bemærkning om litiumbatteri" på side iii for at få oplysninger om, hvordan du udskifter batteriet, og hvordan du bortskaffer det. Hvis du udskifter det originale litiumbatteri med et tungmetalbatteri eller et batteri med tungmetaldele, skal du være opmærksom på følgende miljømæssige forhold: Batterier og akkumulatører, der indeholder tungmetaller, må ikke bortskaffes sammen med det normale husholdningsaffald. De skal afleveres hos producenten eller distributøren, som sørger for, at de bliver genbrugt eller destrueret på korrekt vis.

Kontakt IBM-forhandleren for at få flere oplysninger om, hvordan du kasserer batteriet.

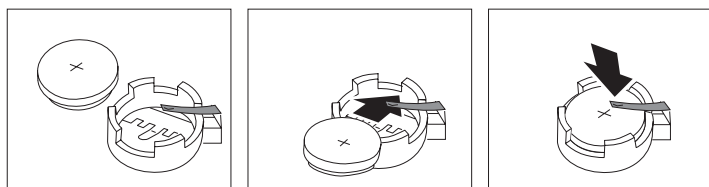
Sådan udskifter du batteriet:

1. Sluk for computeren og alt tilsluttet udstyr.
2. Tag netledningen ud af stikkontakten, og afmonter dækslet. Se afsnittet "Afmontering af dækslet" på side 45.
3. Find batteriet. Se systemkortmærkatet inde i computeren, eller læs afsnittet "Identificér dele på systemkortet" på side 48.

- Afmonter om nødvendigt eventuelle adaptere, der hindrer adgangen til batteriet. Læs afsnittene "Installér adaptere i bordmodellen med lille kabinet" på side 54 eller "Installér adaptere i bordmodellen" på side 56 for at få flere oplysninger.
- Tag det brugte batteri ud.



- Installér det nye batteri.



- Montér eventuelle adaptere, som du afmonterede for at få adgang til batteriet. Læs afsnittene "Installér adaptere i bordmodellen med lille kabinet" på side 54 eller "Installér adaptere i bordmodellen" på side 56 for at få oplysninger om, hvordan du udskifter adaptere.
  - Montér dækslet igen, og sæt netledningen i stikkontakten. Se afsnittet "Tilslutning af computerens kabler" på side 7.
- Bemærk:** Når computeren tændes første gang, efter at batteriet er udskiftet, får du vist en fejlmeddelelse. Dette er normalt efter udskiftning af batteriet.
- Sluk for computeren og alt tilsluttet udstyr.
  - Angiv dato og klokkeslæt og eventuelle kodeord vha. Konfigurationsfunktioner.
  - Kassér det brugte batteri i henhold til de lokale bestemmelser. Spørg kommunens tekniske forvaltning (miljøafdelingen).





---

## Kapitel 7. Hjælp, service og andre oplysninger

Hvis du har brug for hjælp, service, teknisk assistance eller bare vil have nogle flere oplysninger om IBM-produkter, er der mange muligheder for at få hjælp fra IBM. Dette afsnit indeholder oplysninger om, hvordan du kan få flere oplysninger om IBM og IBM-produkter, hvad du skal gøre, hvis der opstår problemer, og hvem du skal tilkalde, hvis det bliver nødvendigt.

---

### Oplysninger

Du kan få oplysninger om IBM-computeren og de eventuelle forudinstallerede programmer i den dokumentation, der blev leveret sammen med computeren. Dokumentationen omfatter trykte bøger, onlinebøger, README-filer og hjælpefiler. Der er desuden oplysninger om IBM-produkter på Internettet og via IBM's automatiske faxsystem.

### Brug af World Wide Web

IBM's Web-sted indeholder oplysninger om IBM-pc-produkter og -support. IBM Personal Computer's hjemmeside findes på adressen <http://www.ibm.com/pc>.

Du kan finde oplysninger om support til IBM-produkter, inkl. ekstraudstyr, på adressen <http://www.ibm.com/pc/support>

Hvis du vælger Profile på Support-siden, kan du oprette en brugertilpasset support-side, som er specifik for din hardware, inkl. Frequently Asked Questions, Parts Information, Technical Hints and Tips og Downloadable Files. Derudover kan du vælge at modtage besked via e-post, når der kommer nye oplysninger om de produkter, du har registreret.

Du kan også bestille publikationer via IBM Publications Ordering System på adressen

<http://www.elink.ibm.com/public/applications/publications/cgibin/pbi.cgi>

### Oplysninger via fax

Hvis du har en tryknaptelefon og adgang til en faxmaskine, kan du i USA og Canada via fax modtage marketingmateriale og tekniske oplysninger om mange forskellige emner, f.eks. hardware, styresystemer og LAN (Local Area Network).

Du kan kontakte IBM Automated Fax System i USA 24 timer i døgnet, alle ugens syv dage. Følg den indtalte vejledning, og du vil modtage de ønskede oplysninger via fax. Du får adgang til IBM Automated Fax System i USA og Canada ved at ringe på 1-800-426-3395.

---

## Hjælp og service

Hvis du har problemer med computeren, kan du få hjælp på mange forskellige måder.

### Dokumentation og fejlfindingsprogrammer

Mange af de problemer, der kan opstå med computeren, kan du selv løse. Hvis der opstår problemer med computeren, skal du først undersøge, om der er hjælp at hente i dokumentationen. Hvis du har mistanke om, at der er fejl i programmerne, skal du læse vejledningen til styresystemet eller programmet (inklusive README-filer).

De fleste IBM-computere og servere leveres med nogle fejlfindingsprogrammer, du kan bruge til at finde hardwarefejl. Læs oplysningerne om fejlfindingsprogrammet i den dokumentation, der blev leveret med computeren.

I dokumentationen eller fejlfindingsprogrammerne får du måske at vide, at du skal have flere eller opdaterede drivere eller anden software. IBM har sider på Internettet, hvorfra du kan få oplysninger om IBM-produkter og -service og de nyeste tekniske oplysninger samt overføre drivere og opdateringer. Siderne findes på adressen <http://www.ibm.com/pc/support>.

### Telefonservice

Hvis du ikke selv kan løse et problem, kan du i garantiperioden få telefonisk hjælp og information hos IBM HelpCenter. Nedenstående serviceydelse tilbydes i garantiperioden:

- Fejlfinding - Der stilles uddannet personale til rådighed, der kan assistere ved fejlfinding i forbindelse med hardwareproblemer og finde frem til den nødvendige løsning af problemet.
- IBM-hardwarereparation - Hvis et problem skyldes IBM-hardware, der er dækket af garanti, kan uddannede serviceteknikere yde service.
- Tekniske ændringer - Det kan ske, at der skal foretages ændringer, efter computeren er solgt. IBM eller en forhandler, der er autoriseret af IBM, stiller tekniske ændringer, der gælder for din computers hardware, til rådighed.

Følgende dækkes ikke:

- Udskiftning eller brug af ikke-IBM-dele eller IBM-dele, der ikke er omfattet af garanti.

**Bemærk:** Alle dele, der er dækket af garanti, er mærket med en id på syv tegn i formatet IBM FRU XXXXXXX.

- Identifikation af kilder til softwareproblemer
- Konfiguration af BIOS som en del af en installation eller opgradering
- Ændringer, tilpasninger eller opgraderinger af drivere
- Installation og vedligeholdelse af netværksstyresystemer
- Installation og vedligeholdelse af brugerprogrammer

Læs hardwaregarantien fra IBM for at få en fuldstændig gennemgang af IBM's garantibetingelser. Gem kvitteringen som bevis på, at du er berettiget til garantiservice.

Tekniske eksperter står til rådighed med råd og vejledning inden for følgende:

- Klargøring af computere og skærm
- Installation og klargøring af IBM-udstyr, købt hos IBM eller en IBM-forhandler
- Bestilling af service (hos dig eller på værksted)
- Fremskaffelse af reservedele til kunden fra dag til dag.

Desuden er du, hvis du har købt en IBM Netfinity-server, berettiget til IBM Start Support i 90 dage fra installationen. Her kan du få hjælp til installation af netværksstyresystemet. Du kan få flere oplysninger om IBM Server Start support på adressen <http://www.ibm.com/pc/qtechinfo/SCOD-44HJ9W.html>

I USA og Canada er denne service tilgængelig 24 timer i døgnet, 7 dage om ugen. I Danmark er denne service til rådighed fra mandag til fredag fra 9.00 til 18.00.

**Bemærk:** Svartiderne kan variere afhængigt af antallet og kompleksiteten af modtagne opkald.

Hvis det er muligt, er det en god idé at sidde ved computeren, når du ringer. Hav følgende oplysninger klar:

- Maskintype og -model
- IBM-hardwareprodukternes serienumre
- Beskrivelse af problemet
- Nøjagtig ordlyd af alle fejlmeddelelser
- Oplysninger om systemets hardware- og softwarekonfiguration

Der tages forbehold for ændringer af telefonnumre uden forudgående varsel. Du kan få oplysninger om de nyeste telefonnumre på adressen <http://www.ibm.com/pc/support> ved at klikke på **HelpCenter Phone List**.

Land		Telefonnummer
Belgien - fransk	Belgique	02-714 35 15
Belgien - hollandsk	Belgie	02-714 35 70
Canada	Kun Toronto	416-383-3344
Canada	Canada - alle andre	1-800-565-3344
Danmark	Danmark	35 25 02 91
Finland	Suomi	09-22 931 840
Frankrig	France	01 69 32 40 40
Holland	Nederland	020-504 0501
Irland	Ireland	01-815 9202
Italien	Italia	02-4827 9202
Luxemborg	Luxembourg	298-977 5063
Norge	Norge	23 05 32 40
Portugal	Portugal	21-791 51 47
Schweiz	Schweiz/Suisse/Svizzera	0848-80-52-52
Spanien	España	91-662 49 16
Storbritannien	United Kingdom	01475-555 055
Sverige	Sverige	08-751 52 27
Tyskland	Deutschland	069-6654 9040
USA og Puerto Rico	U.S.A. and Puerto Rico	1-800-772-2227
Østrig	Österreich	01-54658 5060

I andre lande: Kontakt IBM-forhandleren.

## Andre serviceydelser

IBM Update Connector er et eksternt kommunikationsværktøj, du kan anvende på visse IBM-computere til kommunikation med IBM's HelpCenter. Med IBM Update Connector kan du hente opdateringer til nogle af de programmer, der findes på computeren.

Til nogle computermodeller kan du abonnere på international garanti og service. Når du anmelder computeren under den internationale garanti- og serviceordning, modtager du et internationalt garanti- og servicebevis, der gælder stort set over hele verden, hvor IBM eller IBM-forhandlere sælger og yder service til IBM-produkter.

Du kan få flere oplysninger om international garanti og service ved at ringe til følgende numre:

- I USA eller Canada, ring på tlf.: 1-800-497-7426.

- I Europa: ring til 44-1475-893638 (Greenock, U.K.).
- I Australien og New Zealand, ring på tlf.: 61-2-9354-4171.
- I andre lande: Kontakt IBM-forhandleren.

Du kan få teknisk hjælp til installation af eller spørgsmål vedrørende Service Packs til forudinstallerede Microsoft Windows-produkter på Web-stedet for Microsoft Product Support Services på adressen <http://support.microsoft.com/directory/>. Du kan også kontakte IBM HelpCenter. Du skal måske betale for det.

---

## **Køb af flere serviceydelser**

Både i garantiperioden og efter dens udløb kan du købe ekstra serviceydelser, f.eks. hjælp til både IBM-udstyr og andet udstyr, styresystemer og programmer, netværkstilpasning og -konfiguration, udvidet hardwareservice samt skræddersyede installationer. Både servicetilbudene og navnene på de enkelte ydelser kan variere fra land til land.

Der er flere oplysninger i onlinedokumentationen.



---

## Tillæg A. Brug af *Software Selections-cd'en*

Brug oplysningerne i dette tillæg, hvis du vil installere programmer fra IBM *Software Selections-cd'en*.

**Vigtigt:** Microsoft Internet Explorer 4.0 eller nyere skal være installeret, for at du kan bruge IBM *Software Selections-cd'en*.

---

### Programmerne på *Software Selections-cd'en*

IBM *Software Selections-cd'en* indeholder fejlfindingsprogrammer og andre programmer til Windows Millennium, Windows 98, Windows NT Workstation 4.0 og Windows 2000.

**Bemærk:** Det er ikke alle programmer, der findes til alle styresystemer. Se IBM *Software Selections-cd'en* for at få flere oplysninger om, hvilke programmer som findes til det styresystem, du bruger.

#### **Vigtigt!**

IBM-cd'en indeholder ingen styresystemer. Styresystemet skal være installeret på computeren, før du kan bruge *Software Selections-cd'en*.

Du kan bruge *Software Selections-cd'en* til at:

- installere nogle af programmerne direkte fra cd'en på computere med cd-drev.
- oprette et image af *Software Selections-cd'en* på harddisken eller på en LAN-disk (Local Area Network), hvorefter du kan installere programmerne fra dette image.
- oprette disketter med programmer, der ikke kan installeres fra cd'en, og installere programmerne fra diskette.

IBM *Software Selections-cd'en* har en brugervenlig, grafisk brugergrænseflade og automatiserede installationsprocedurer til de fleste programmer. Den indeholder også et hjælpesystem, der beskriver dens faciliteter.

Programmerne på IBM *Software Selections-cd'en* licenseres under vilkårene i IBM International Licensaftale for Programmer uden garanti, der findes i Access IBM.

---

## Start af *Software Selections-cd'en*

Sæt *Software Selections-cd'en* i cd-drevet. Programmet *Software Selections* starter automatisk.

Hvis den automatiske startfunktion er deaktiveret på computeren:

1. Klik på knappen **Start**, og klik derefter på **Kør**
2. Skriv:  
e:\swselect.exe  
  
hvor *e* er cd-drevets drevbogstav.
3. Tryk på Enter. Menuen *Software Selections* vises.
4. Foretag dit valg, og følg vejledningen på skærmen.

eller

1. Klik på **Tilpasning** i Access IBM.
2. Klik på **Installér programmer** på menuen *Tilpasning*.
3. Sæt *Software Selections-cd'en* i cd-drevet, når du bliver bedt om det.

Når et program er installeret, kan du få adgang til det ved at vælge *Programmer* på menuen *Start*. Der er hjælp til de fleste programmer i onlinehjælpen. Til nogle programmer leveres der også onlinedokumentation.

---

## Brug af programmet *Software Selections*

Programmet *Software Selections* findes på *Software Selections-cd'en*.

Sådan bruger du *Software Selections*-programmet:

1. Klik på afkrydsningsfeltet ud for det eller de programmer, du vil installere, på menuen *Software Selections*.
2. Klik på **Installér**, når du har markeret programmet eller programmerne. Der vises et vindue med det eller de programmer, der skal installeres. Klik på **OK** for at installere programmerne, eller klik på **Annullér** for at nulstille valgene.
3. Foretag de relevante valg for at udføre en tilpasning, og følg vejledningen på skærmen.

Når et program er installeret, kan du få adgang til det ved at vælge *Programmer* på menuen *Start*. Der er hjælp til de fleste programmer i onlinehjælpen. Til nogle programmer leveres der også onlinedokumentation.



---

## Tillæg B. Specifikationer

Brug følgende specifikationer til at konfigurere computeren og installere udstyr.

---

### Specifikationer - bordmodel med lille kabinet

#### Dimensioner

**Højde:** 8,7 cm

**Bredde:** 34,5 cm

**Dybde:** 36 cm

**Vægt:** Minimumkonfiguration ved levering: 8,2 kg

Maksimumkonfiguration: 8,6 kg

#### Driftsbetingelser

##### Lufttemperatur:

I drift: 10° til 35°C

Ikke i drift: 10° til 43°C

##### Luftfugtighed:

I drift: 8% til 80%

Ikke i drift: 8% til 80%.

**Maks. højde over havet:** 2.134 m

#### Elektrisk input

##### Spænding:

Minimum: 90 V vekselstrøm

Interval for inputfrekvens: 47 - 63 Hz

Maksimum: 265 V vekselstrøm

**Inputkilovolt-ampere (kVA) (ca.)**

Minimumkonfiguration ved levering 0,08 kVA

Maksimumkonfiguration: 0,16 kVA

**Bemærk:** Strømforgbrug og varmeafgivelse afhænger af mængden og typen af installeret ekstraudstyr og de funktionsstyringsfaciliteter, der er aktiveret.

#### Varmeafgivelse

Omtrentlig varmeafgivelse i Btu (British thermal units) pr. time

Minimumkonfiguration: 205 Btu/t. (60 watts)

Maksimumkonfiguration: 375 Btu/t. (110 watts)

## Luftstrøm

Ca. 0,25 kubikmeter pr. minut.

## Akustisk støjniveau

Gennemsnitligt støjniveau:

Ved computeren: Inaktiv: 38 dBA Aktiv: 43 dBA

På 1 meters afstand: Inaktiv: 33 dBA Aktiv: 37 dBA

Angivet (øvre grænse) lydeffektniveau: Inaktiv: 4,8 bel Aktiv: 5,1 bel

**Bemærk:** Disse niveauer er målt i kontrollerede akustiske miljøer i henhold til de procedurer, der er angivet af ANSI (American National Standards Institute) S12.10 og ISO 7779, og som er rapporteret i overensstemmelse med ISO 9296. Det faktiske støjniveau kan være højere end de angivne generelle værdier pga. anden støj i rummet. De angivne støjniveauer indikerer en øvre grænse, som et stort antal computere overholder.

---

## Specifikationer - bordmodel (A40 og A40p)

### Dimensioner

**Højde:** 14 cm

**Bredde:** 42,5 cm

**Dybde:** 42,5 cm

**Vægt:** Minimumkonfiguration ved levering: 9,4 kg.

Maksimumkonfiguration: 11,3 kg

### Driftsbetingelser

#### Lufttemperatur:

I drift: 10° til 35°C

Ikke i drift: 10° til 43°C

#### Luftfugtighed:

I drift: 8% til 80%

Ikke i drift: 8% til 80%.

**Maks. højde over havet:** 2.134 m

### Elektrisk input

#### Spænding:

**Lavt interval:** Minimum: 90 V vekselstrøm Maksimum: 137 V vekselstrøm

Interval for inputfrekvens: 57 - 63 Hz

Indstilling af spændingsvælgerkontakt: 115 V

**Højt interval:** Minimum: 180 V vekselstrøm Maksimum: 265 V vekselstrøm

Interval for inputfrekvens: 47 - 53 Hz  
Indstilling af spændingsvælgerkontakt: 230 V  
**Inputkilovolt-ampere (kVA) (ca.)**  
Minimumkonfiguration ved levering 0,08 kVA  
Maksimumkonfiguration: 0,30 kVA

**Bemærk:** Strømforsøg og varmeafgivelse afhænger af mængden og typen af installeret ekstraudstyr og de funktionsstyringsfaciliteter, der er aktiveret.

### **Varmeafgivelse**

Omtrentlig varmeafgivelse i Btu (British thermal units) pr. time  
Minimumkonfiguration: 240 Btu/t. (75 watt)  
Maksimumkonfiguration: 705 Btu/t. (207 watt)

### **Luftstrøm**

Ca. 0,5 kubikmeter pr. minut.

### **Akustisk støjniveau**

#### **Gennemsnitligt støjniveau:**

Ved computeren: Inaktiv: 38 dBA Aktiv: 43 dBA

På 1 meters afstand: Inaktiv: 33 dBA Aktiv: 37 dBA

Angivet (øvre grænse) lydeffektniveau: Inaktiv: 4,8 bel Aktiv: 5,1 bel

**Bemærk:** Disse niveauer er målt i kontrollerede akustiske miljøer i henhold til de procedurer, der er angivet af ANSI (American National Standards Institute) S12.10 og ISO 7779, og som er rapporteret i overensstemmelse med ISO 9296. Det faktiske støjniveau kan være højere end de angivne generelle værdier pga. anden støj i rummet. De angivne støjniveauer indikerer en øvre grænse, som et stort antal computere overholder.

---

## Specifikationer - bordmodel (A20)

### Dimensioner

**Højde:** 14 cm

**Bredde:** 42,5 cm

**Dybde:** 42,5 cm

**Vægt:** Minimumkonfiguration ved levering: 9,4 kg.

Maksimumkonfiguration: 11,3 kg

### Driftsbetingelser

#### Lufttemperatur:

I drift: 10° til 35°C

Ikke i drift: 10° til 43°C

#### Luftfugtighed:

I drift: 8% til 80%

Ikke i drift: 8% til 80%.

**Maks. højde over havet:** 2.134 m

### Elektrisk input

#### Spænding:

**Lavt interval:** Minimum: 90 V vekselstrøm Maksimum: 137 V vekselstrøm

Interval for inputfrekvens: 57 - 63 Hz

Indstilling af spændingsvælgerkontakt: 115 V

**Højt interval:** Minimum: 180 V vekselstrøm Maksimum: 265 V vekselstrøm

Interval for inputfrekvens: 47 - 53 Hz

Indstilling af spændingsvælgerkontakt: 230 V

**Inputkilovolt-ampere (kVA) (ca.)**

Minimumkonfiguration ved levering 0,08 kVA

Maksimumkonfiguration: 0,30 kVA

**Bemærk:** Strømforsøg og varmeafgivelse afhænger af mængden og typen af installeret ekstraudstyr og de funktionsstyringsfaciliteter, der er aktiveret.

### Varmeafgivelse

Omtrentlig varmeafgivelse i Btu (British thermal units) pr. time

Minimumkonfiguration: 240 Btu/t. (75 watt)

Maksimumkonfiguration: 705 Btu/t. (207 watt)

### Luftstrøm

Ca. 0,5 kubikmeter pr. minut.

## Akustisk støjniveau

### Gennemsnitligt støjniveau:

Ved computeren: Inaktiv: 38 dBA Aktiv: 43 dBA

På 1 meters afstand: Inaktiv: 33 dBA Aktiv: 37 dBA

Angivet (øvre grænse) lydeffektniveau: Inaktiv: 4,8 bel Aktiv: 5,1 bel

**Bemærk:** Disse niveauer er målt i kontrollerede akustiske miljøer i henhold til de procedurer, der er angivet af ANSI (American National Standards Institute) S12.10 og ISO 7779, og som er rapporteret i overensstemmelse med ISO 9296. Det faktiske støjniveau kan være højere end de angivne generelle værdier pga. anden støj i rummet. De angivne støjniveauer indikerer en øvre grænse, som et stort antal computere overholder.



---

## Tillæg C. Placering af computeren på siden

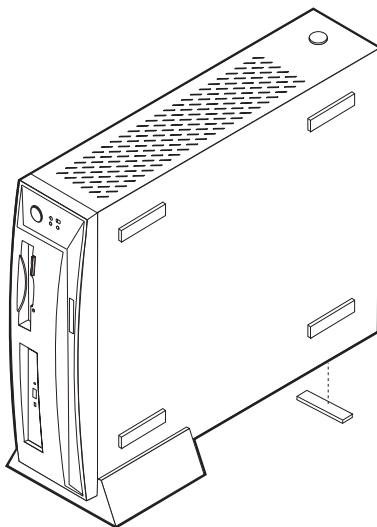
Selv om computeren er designet til at blive placeret på et bord, kan du placere den på siden i en særlig computerfod, som du kan købe som ekstraudstyr. Bordmodeller med lille kabinet leveres med en særlig fod. Brug vejledningen i følgende afsnit, hvis du vil placere computeren på siden.

---

### Placering af en bordmodel med lille kabinet på siden

Følgende fremgangsmåde gælder bordmodellen med lille kabinet.

1. Computeren leveres med en selvklæbende støttefod som den, der vises under computeren i nedenstående illustration. Fastgør denne selvklæbende støttefod på siden af computeren, bagerst på computerens dæksel.
2. Placer computeren på foden, som vist nedenfor, med afbryderen og luftgitteret øverst på computeren.

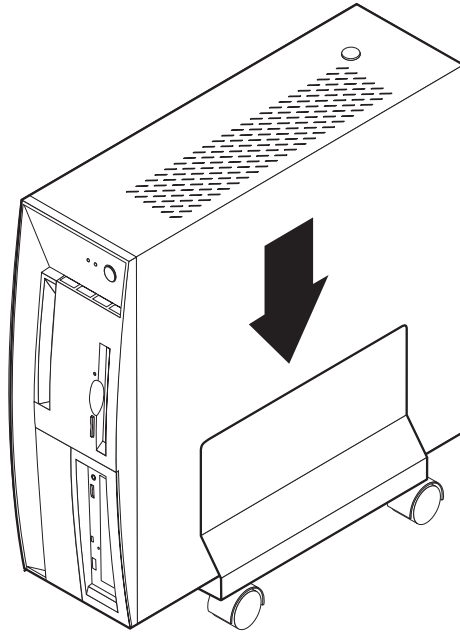


---

## Placering af en bordmodel på siden

Følgende fremgangsmåde gælder bordmodellen.

1. Saml computerfoden. Se den vejledning, der leveres sammen med foden.
2. Placér computeren på foden, som vist nedenfor, med afbryderen og luftgitteret øverst på computeren.





---

## Tillæg D. Produktoplysninger

Dette tillæg indeholder skemaer, som du kan bruge til at notere vigtige oplysninger om computeren. Oplysningerne kan hjælpe dig, når du skal installere nyt udstyr, eller hvis du får brug for at sende computeren til eftersyn.

Udfyld skemaet herunder med de relevante oplysninger, og gem det.

Produktnavn	NetVista A20/A40/A40p
Model/Type (M/T)	_____
Serienummer (S/N)	_____
Købsdato	_____
Registreringsnummer	_____

Du skal angive registreringsnummeret for at få service eller support. Du kan registrere computeren via telefonen, når du ringer for at få service eller support. Brug Access IBM for at få flere oplysninger om, hvordan du registrerer computeren.

Computerens model- og typebetegnelse (M/T) og serienummeret (S/N) findes på en mærkat, der sidder bag på computeren, og på en mærkat, der sidder på computerens frontpanel.



---

## Tillæg E. Bemærkninger og varemærker

Dette tillæg indeholder varemærker og bemærkninger

---

### Bemærkninger

Henvisninger til ikke-IBM Web-steder er kun til orientering og fungerer på ingen måde som en godkendelse af disse Web-steder. Materialet på disse Web-steder er ikke en del af materialet til dette IBM-produkt, og eventuel brug af disse Web-steder sker på eget ansvar. IBM må anvende eller videregive oplysninger fra Dem på en måde som IBM finder passende uden at pådrage sig nogen forpligtelser over for Dem.

---

### Behandling af datodata

Denne IBM-computer og de IBM-programmer, der leveres sammen med den, er, når de anvendes i overensstemmelse med den tilhørende dokumentation, i stand til korrekt at behandle, levere og/eller modtage datodata inden for og mellem det 20. og 21. århundrede, forudsat at alle produkter, f.eks. programmer, maskiner og firmware, der anvendes sammen med disse produkter, fejlfrit udveksler korrekte datodata med dem.

IBM fralægger sig ethvert ansvar for ikke-IBM-produkters databehandlingsfunktioner, selv om disse produkter er forudinstalleret eller på anden måde distribueret af IBM. Kontakt den leverandør, der er ansvarlig for sådanne produkter, direkte for at få oplysninger om produkterne og om nødvendigt få dem opdateret. Denne IBM-computer kan ikke hindre fejl, der kan opstå, hvis de programmer eller opdateringer eller det udstyr, du anvender eller udveksler data med, ikke behandler datodata korrekt.

Ovenstående er en ansvarsbegrænsning vedrørende år 2000-parathed.

---

### Varemærker

Følgende varemærker tilhører International Business Machines Corporation:

Alert on LAN

IBM

NetVista

OS/2

ScrollPoint

Wake on LAN

Varemærkerne Intel, Pentium, Celeron og MMX tilhører Intel Corporation.

Varemærkerne Microsoft, Windows og Windows NT tilhører Microsoft Corporation.

Alle andre varemærker anerkendes.

---

## Bemærkninger vedr. elektronisk stråling

Denne computer er en klasse B-digital enhed. Computeren indeholder dog en indbygget NIC-enhed (Network Interface Controller) og er en klasse A-digital enhed, når NIC-enheden anvendes. Derudover betragtes NetVista A20 type 6269-computere som klasse A-digitale enheder, hvis der er installeret et sekundært DIMM-modul (Dual In-Line Memory Module). Når computeren kategoriseres som en klasse A-digital enhed og gives den tilhørende erklæring, skyldes det primært, at brugen af visse klasse A-enheder eller klasse A-NIC-kabler ændrer computerens overordnede kategori.

## Bemærkninger vedr. klasse B

NetVista A20 type 6269, NetVista A40 type 6568, 6578 og 6648, NetVista A40p type 6569, 6579 og 6649

## Federal Communications Commission (FCC) statement

Følgende afsnit er på engelsk og kan evt. benyttes i forbindelse med problemer, der er opstået, når computeren benyttes i udlandet.

**Note:** This equipment has been tested and found to comply with the limits for a Class B digital device, pursuant to Part 15 of the FCC Rules. These limits are designed to provide reasonable protection against harmful interference in a residential installation. This equipment generates, uses, and can radiate radio frequency energy and, if not installed and used in accordance with the instructions, may cause harmful interference to radio communications. However, there is no guarantee that interference will not occur in a particular installation. If this equipment does cause harmful interference to radio or television reception, which can be determined by turning the equipment off and on, the user is encouraged to try to correct the interference by one or more of the following measures:

- Reorient or relocate the receiving antenna.
- Increase the separation between the equipment and receiver.
- Connect the equipment into an outlet on a circuit different from that to which the receiver is connected.
- Consult an IBM authorized dealer or service representative for help.

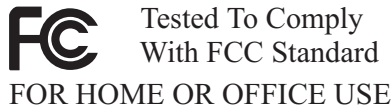
Properly shielded and grounded cables and connectors must be used in order to meet FCC emission limits. Proper cables and connectors are available from IBM authorized dealers. IBM is not responsible for any radio or television interference caused by using other than recommended cables and connectors or

by unauthorized changes or modifications to this equipment. Unauthorized changes or modifications could void the user's authority to operate the equipment.

This device complies with Part 15 of the FCC Rules. Operation is subject to the following two conditions: (1) this device may not cause harmful interference, and (2) this device must accept any interference received, including interference that may cause undesired operation.

Responsible party:

International Business Machines Corporation  
New Orchard Road  
Armonk, NY 10504  
Telephone: 1-919-543-2193



### **Industry Canada Class B emission compliance statement**

This Class B digital apparatus complies with Canadian ICES-003.

### **Erklæring vedrørende EU-krav**

Dette produkt overholder kravene vedrørende elektromagnetisk kompatibilitet fastsat i EU-direktiv 89/336/EØF om harmonisering af medlemsstaternes lovgivning vedrørende elektromagnetiske apparater. IBM er ikke ansvarlig for manglende opfyldelse af beskyttelseskravene, der skyldes en ikke anbefalet ændring af produktet, herunder montering af ikke-IBM-kort.

Dette produkt er testet og overholder grænseværdierne for klasse B-IT-udstyr i henhold til CISPR 22/European Standard EN 55022. Grænseværdierne for klasse B-udstyr er angivet for typiske boligområder, så de yder tilstrækkelig beskyttelse mod interferens med licenserede kommunikationsenheder.

### **Bemærkninger vedr. klasse A**

NetVista A20 type 6269, NetVista type 6568, 6578 og 6648, NetVista A40p type 6569, 6579 og 6649

### **Federal Communications Commission (FCC) statement**

Følgende afsnit er på engelsk og kan evt. benyttes i forbindelse med problemer, der er opstået, når computeren benyttes i udlandet.

**Note:** This equipment has been tested and found to comply with the limits for a Class A digital device, pursuant to Part 15 of the FCC Rules. These limits are designed to provide reasonable protection against harmful interference when the equipment is operated in a commercial environment. This equipment generates, uses, and can radiate radio frequency energy and, if not installed and used in accordance with the instruction manual, may cause harmful interference to radio communications. Operation of this equipment in a residential area is likely to cause harmful interference, in which case the user will be required to correct the interference at his own expense.

Properly shielded and grounded cables and connectors must be used in order to meet FCC emission limits. IBM is not responsible for any radio or television interference caused by using other than recommended cables and connectors or by unauthorized changes or modifications to this equipment. Unauthorized changes or modifications could void the user's authority to operate the equipment.

This device complies with Part 15 of the FCC Rules. Operation is subject to the following two conditions: (1) this device may not cause harmful interference, and (2) this device must accept any interference received, including interference that may cause undesired operation.

### **Industry Canada Class A emission compliance statement**

This Class A digital apparatus complies with Canadian ICES-003.

### **Australia and New Zealand Class A statement**

**Attention:** This is a Class A product. In a domestic environment this product may cause radio interference in which case the user may be required to take adequate measures.

### **Erklæring vedrørende EU-krav**

Dette produkt overholder kravene vedrørende elektromagnetisk kompatibilitet fastsat i EU-direktiv 89/336/EØF om harmonisering af medlemsstaternes lovgivning vedrørende elektromagnetiske apparater. IBM er ikke ansvarlig for manglende opfyldelse af beskyttelseskravene, der skyldes en ikke anbefalet ændring af produktet, herunder montering af ikke-IBM-kort.

Dette produkt er testet og overholder grænseværdierne for klasse A IT-udstyr i henhold til CISPR 22/European Standard EN 55022. Grænseværdierne for klasse A-udstyr er sat for kommercielle og industrielle miljøer for at sikre en rimelig beskyttelse mod interferens med licenseret kommunikationsudstyr.

**Bemærk:** Dette er et klasse A-produkt, der overholder CISPR-22-normen. Installeres produktet i beboede områder, er der en risiko for, at det kan forårsage forstyrrelser på radio- og tv-nettet. Det er brugerens ansvar at foretage de nødvendige skridt til at undgå dette.

## **Federal Communications Commission (FCC) and telephone company requirements**

Følgende afsnit er på engelsk og kan evt. benyttes i forbindelse med problemer, der er opstået, når computeren benyttes i udlandet.

1. This device complies with Part 68 of the FCC rules. A label is affixed to the device that contains, among other things, the FCC registration number, USOC, and Ringer Equivalency Number (REN) for this equipment. If these numbers are requested, provide this information to your telephone company.

**NOTICE:** If the device is an internal modem, a second FCC registration label is also provided. You may attach the label to the exterior of the computer in which you install the IBM modem, or you may attach the label to the external DAA, if you have one. Place the label in a location that is easily accessible, should you need to provide the label information to the telephone company.

2. The REN is useful to determine the quantity of devices you may connect to your telephone line and still have those devices ring when your number is called. In most, but not all areas, the sum of the RENs of all devices should not exceed five (5). To be certain of the number of devices you may connect to your line, as determined by the REN, you should call your local telephone company to determine the maximum REN for your calling area.
3. If the device causes harm to the telephone network, the telephone company may discontinue your service temporarily. If possible, they will notify you in advance; if advance notice is not practical, you will be notified as soon as possible. You will be advised of your right to file a complaint with the FCC.
4. Your telephone company may make changes in its facilities, equipment, operations, or procedures that could affect the proper operation of your equipment. If they do, you will be given advance notice to give you an opportunity to maintain uninterrupted service.
5. If you experience trouble with this product, contact your authorized reseller, or call IBM. In the United States, call IBM at **1-800-772-2227**. In Canada ring **1-800-565-3344**. You may be required to present proof of purchase.  
The telephone company may ask you to disconnect the device from the network until the problem has been corrected, or until you are sure the device is not malfunctioning.
6. No customer repairs are possible to the device. If you experience trouble with the device, contact your Authorized Reseller or see the Diagnostics section of this manual for information.

7. This device may not be used on coin service provided by the telephone company. Connection to party lines is subject to state tariffs. Contact your state public utility commission or corporation commission for information.
8. When ordering network interface (NI) service from the local Exchange Carrier, specify service arrangement USOC RJ11C.

### **Canadian Department of Communications certification label**

**NOTICE:** The Industry Canada label identifies certified equipment. This certification means that the equipment meets telecommunications network protective, operational and safety requirements as prescribed in the appropriate Terminal Equipment Technical Requirements documents. The Department does not guarantee the equipment will operate to the user's satisfaction.

Before installing this equipment, users should ensure that it is permissible to be connected to the facilities of the local telecommunications company. The equipment must also be installed using an acceptable method of connection. The customer should be aware that compliance with the above conditions may not prevent degradation of service in some situations. Repairs to certified equipment should be coordinated by a representative designated by the supplier. Any repairs or alterations made by the user to this equipment, or equipment malfunctions, may give the telecommunications company cause to request the user to disconnect the equipment.

Users should ensure for their own protection that the electrical ground connections of the power utility, telephone lines, and internal metallic water pipe system, if present, are connected together. This precaution may be particularly important in rural areas.

**Caution:** Users should not attempt to make such connections themselves, but should contact the appropriate electric inspection authority, or electrician, as appropriate.

**NOTICE:** The Ringer Equivalence Number (REN) assigned to each terminal device provides an indication of the maximum number of terminals allowed to be connected to a telephone interface. The termination on an interface may consist of any combination of devices subject only to the requirement that the sum of the Ringer Equivalence Numbers of all the devices does not exceed 5.



## Netledninger

Undgå elektrisk stød: Af hensyn til sikkerheden leveres computeren med en trepolet netledning. Sæt altid netledningen i en korrekt jordforbundet stik-kontakt.

IBM-netledninger til et bestemt land kan normalt kun købes i det pågældende land.

IBM-netledning partnummer	Bruges i følgende lande
13F9940	Argentina, Australien, Kina, New Zealand, Papua New Guinea, Paraguay, Uruguay, Vestsamoa
13F9979	Afganistan, Algeriet, Andorra, Angola, Belgien, Benin, Bulgarien, Burkina Faso, Burundi, Cameroon, Den central Afrikanske Republik, Chad, Egypten, Elfenbenskysten, Finland, Frankrig, Fransk Guinea, Grækenland, Guinea, Holland, Island, Indonesien, Iran, Jordan, Libanon, Luxembourg, Macau, Malaysia, Mali, Martinique, Mauritanien, Mauritius, Monaco, Marokko, Mozambique, Ny Caledonien, Niger, Norge, Polen, Portugal, Rumænien, Senegal, Tidligere Sovjetunionen, Slovakiet, Spanien, Sudan, Sverige, Syrien, Togo, Tjekkiet, Tunesien, Tyrkiet, Tyskland, Ungarn, Vietnam, Tidligere Jugoslavien, Zaire, Zimbabwe, Østrig
13F9997	Danmark
14F0015	Bangladesh, Burma, Pakistan, Sydafrika, Sri Lanka
14F0033	Antigua, Bahrain, Brunei, Cypern, Dubai, Fiji, Ghana, Hong Kong, Indien, Irak, Irland, Kanaløerne, Kenya, Kuwait, Malawi, Malaysia, Malta, Nepal, Nigeria, Polynesien, Qatar, Sierra Leone, Singapore, Storbritannien, Tanzania, Uganda, Yemen, Zambia
14F0051	Liechtenstein, Schweiz
14F0069	Chile, Etiopien, Italien, Libyen, Somalia
14F0087	Israel
1838574	Thailand
62X1045	Bahamas, Barbados, Bermuda, Bolivia, Brasilien, Canada, Cayman-øerne, Columbia, Costa Rica, Den dominikanske republik, De hollandske Antiller, Ecuador, El Salvador, Filip-pinerne, Guatemala, Guyana, Haiti, Honduras, Jamaica, Japan, Liberia, Mexico, Nicaragua, Panama, Peru, Saudi-Arabien, Surinam, Sydkorea Taiwan, Trinidad (Vestindien), USA, Venezuela



---

## Stikordsregister

### A

- ACPI BIOS IRQ 39
- Automatisk funktionstest (POST) 73
  - bip-kode 77
  - fejlkode 73
- automatisk start 41

### C

- cd
  - håndtering 19
  - indsæt 19
- cd-drev
  - brug 18
  - problemer 84
- computer
  - flyt 28
  - konfigurationsopdatering 68
  - rengør 26
  - sluk computeren 26
  - start 15
  - vedligehold 26

### D

- datasikkerhed
  - SMART-harddisk 24
  - SMART Reaction 25
  - Udvidet sikkerhed 25
  - virusbeskyttelse 25
- DCHP (Dynamic Host Configuration Protocol) 22
- DIMM (Dual Inline Memory Module) 4
- disketter
  - brug 17
  - fjern 18
  - håndtering 17
  - indsæt 18
  - opbevaring 17
- DMI (Desktop Management Interface) 23
- drev
  - cd 4
  - diskette 4
  - harddisk 4
  - installér 58, 63

- drev (*fortsat*)
  - intern 4
  - specifikationer 58, 59
- dæksel
  - afmonter 45
  - udskift 66

### E

- EEPROM (Electrically Erasable Programmable Read-Only Memory) 29
- Ekstern administration 22, 33
- ekstraudstyr
  - disketter 98
  - installér 43
  - problemer 91
  - til rådighed 44

### F

- fejlfinding 69
- fejlfindingsprocedurer 72
- fejlfindingsskemaer for enheder 80
- fejlkode
  - fejlfinding 73
  - POST 73
- fejlmeldelser
  - DHCP-relaterede 79
  - Ethernet 78
  - fejlfinding 73
  - programgenererede 94
  - RPL-relaterede 78
- funktionsstyring
  - ACPI BIOS IRQ 39
  - angiv 40
  - automatisk start 41
  - funktioner 39

### H

- hjælp
  - få 101
- hukommelse
  - installér 52
  - moduler 52

## hukommelse (*fortsat*)

- problemer 90
- system 4

## I

### I/O

- funktioner 5
- lyd 5
- parallel port 5
- seriel port 5
- skærmstik 5
- stik til mus 5
- stik til tastatur 5

### IBM Enhanced Diagnostics-program

- overfør 96
- start fra cd 94
- start fra diskette 96

### indbygget sikkerhedschip 37

### installér adaptere

- bordmodel 56
- bordmodel med lille kabinet 54

## K

### kabler

- strøm 61
- tilslutning 7

### kodeord

- administrator 5, 25, 35
- angiv 36
- revidér 26
- slet 36
- brug 34
- glemt 36
- slet 36
- start 5, 25, 34
- angiv 35
- revidér 35
- slet 35

### Konfigurationsfunktioner

- afslut 31
- brug 29
- Ekstern administration 33
- fejl ved startsekvens 39
- indstillinger 29, 38
- menu 30
- primær startsekvens 38
- Sikkerhedsprofil efter enhed 32
- start 29, 69
- Systemssikkerhed 31

## Konfigurationsfunktioner (*fortsat*)

- tastaturhastighed 38
- Udvidet sikkerhed 31

## L

### LCCM (LANClient Control Manager) 22

### lyd

- funktioner 16
- kontrolenhed 17
- problemer 83
- stik 5, 17
- subsystem 4

## M

### mikroprocessor 4

### mus

- brug 20
- knapper 20
- rengør 27

## O

### opdatér systemprogrammer 20

### oversigt over service 102

## P

### Pentium III-serienummer 38

### POST-bip-koder 77

### problemer

- cd-drev 84
- diskettedrev 86
- ekstraudstyr 91
- generelle 81
- hukommelse 90
- lyd 83
- mus 89
- parallel port 92
- pegeudstyr 89
- periodiske 82
- printer 93
- programmer 94
- seriel port 93
- skærm 86
- tastatur 89
- USB (Universal Serial Bus) 94

- programmer
  - EEPROM (Electrically Erasable Programmable Read-Only Memory) 20
  - fejlfindingsprogrammer 97
  - fejlmeldelser 94
  - forudinstallerede 6
  - IBM Enhanced Diagnostics-program 94
  - Konfigurationsfunktioner 29
  - problemer 94
  - styreprogrammer 6
  - styresystemer 6
  - systemprogrammer 20
  - systemstyring 21
- programmet Konfigurationsfunktioner
  - indstillinger 30

## R

- RPL (Remote Program Load) 22

## S

- sikkerhed
  - adapter-ROM 37
  - Asset ID 23
  - beskyttelse mod indtrængning 23
  - brugervalideringssoftware 24
  - chip 37
  - datasikkerhed 24
  - dækselafbryder 23
  - funktioner 5, 23
  - fysisk 5
  - IBM-sikkerhedsløsninger. 24
  - kodeord 5, 25, 34
  - komponentbeskyttelse 23
  - processorserienummer 38
  - profile efter enhed 32
  - SMART-harddisk 24
  - SMART Reaction 25
  - system 31
  - tastaturlås 25
  - u-bolt 66
  - udvidet 31, 36
  - Udvidet sikkerhed 24, 25
  - virusbeskyttelse 25
- Sikkerhedsprofil efter enhed 32
- skærm

- AGP-adapter 4
- funktioner 15
- hukommelse 4

- skærm (*fortsat*)

- kontrolenhed 4, 15
- skærmindstillinger 16
- styreprogrammer 16
- tilstande 15

- SMA (System Migration Assistant) 22

- Software Selections-cd 107

- specifikationer

- bordmodel 110, 112
- bordmodel med lille kabinet 109

- startsekvens

- fejl 39
- primær 38

- strøm

- ACPI (Advance Configuration and Power Interface). 5

- funktioner 5

- kabler 61

- signal 61

- styring 39

- tænd for 11

- Udvidet funktionsstyring (APM) 5

- system

- hukommelse 4

- kort 47

- programmer 20

- sikkerhed 31

- systemkort

- adgang til 48

- identificér dele 48

- systemprogrammer, opdatering 20

- Systemssikkerhed 31

- Ekstern administration 33

- Sikkerhedsprofil efter enhed 32

- Udvidet sikkerhed 31

- systemstyring

- BIOS (SM BIOS) 5

- DCHP (Dynamic Host Configuration Protocol) 4, 22

- DMI (Desktop Management Interface) 23

- Ekstern administration 4, 22, 33

- LCCM (LANClient Control Manager) 22

- programmer 21

- RPL (Remote Program Load) 4, 22

- SMA (System Migration Assistant) 22

- værktøjer 21

- Wake on Alarm 4

- Wake on LAN 4, 21

## U

udskift batteriet 98

udvidelse

    adapterporte 5

    drevbåse 5

Udvidet sikkerhed 25, 31, 36

## W

Wake on LAN 21





Partnummer: 19K8334

(1P) P/N: 19K8334

