

IBM NetVista™



Handboek voor de gebruiker

A20 Type 6269

A40 Typen 6568, 6578, 6648

A40p Typen 6569, 6579, 6649

IBM NetVista™



Handboek voor de gebruiker

A20 Type 6269

A40 Typen 6568, 6578, 6648

A40p Typen 6569, 6579, 6649

Opmerking

Lees eerst “Veiligheidsvoorschriften” op pagina iii en “Bijlage E. Kennisgevingen en handelsmerken” op pagina 127.

Tweede uitgave (augustus 2000)

Deze publicatie is een vertaling van de Engelstalige publicatie User's Guide (onderdeelnummer 19K8332).

De informatie in deze publicatie is onderhevig aan wijzigingen. Wijzigingen zullen in nieuwe uitgaven van deze publicatie worden opgenomen.

Voor technische informatie en het aanvragen van publicaties kunt u zich wenden tot uw IBM-leverancier of IBM Nederland N.V.

© Copyright IBM Corp. 2000.

Veiligheidsvoorschriften

Hieronder vindt u belangrijke kennisgevingen met betrekking tot mogelijk gevaarlijke componenten van de computer.

Kennisgeving lithiumbatterij

Waarschuwing:

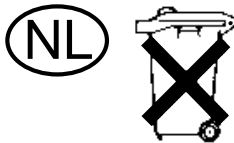
Als de batterij op onjuiste wijze wordt vervangen, bestaat er explosiegevaar.

Gebruik ter vervanging alleen IBM-batterijen met onderdeelnummer 33F8354 of een gelijksoortige batterij die door de leverancier wordt aanbevolen. De batterij bevat lithium en kan bij verkeerd gebruik exploderen.

Houd u aan het volgende:

- Gooi de batterij niet in het water
- Verwarm de batterij niet boven 100°C
- Haal de batterij niet uit elkaar

Gooi de batterij niet bij het huisvuil weg, maar behandel hem als klein chemisch afval.



Batterij niet
weggooien,
maar inleveren
als KCA.

ATTENTION

Danger d'explosion en cas de remplacement incorrect de la batterie.

Remplacer uniquement par une batterie IBM de type ou d'un type équivalent recommandé par le fabricant. La batterie contient du lithium et peut exploser en cas de mauvaise utilisation, de mauvaise manipulation ou de mise au rebut inappropriée.

Ne pas :

- Lancer ou plonger dans l'eau
- Chauffer à plus de 100°C (212°F)
- Réparer ou désassembler

Mettre au rebut les batteries usagées conformément aux règlements locaux.

Verklaring van conformiteit met laserrichtlijnen

Sommige IBM PC-modellen worden standaard geleverd met een CD-ROM-station of een DVD-station. CD-ROM-stations en DVD-stations zijn ook los als optie te verkrijgen. CD-ROM-stations en DVD-stations zijn laserproducten. De stations voldoen aan de eisen gesteld in de International Electrotechnical Commission (IEC) 825 en CENELEC EN 60 825 bedoeld voor laserproducten van klasse 1.

Let bij het installeren van een CD-ROM- of DVD-station op het volgende.

Waarschuwing:

Het wijzigen van instellingen of het uitvoeren van procedures anders dan hier is beschreven, kan leiden tot blootstelling aan gevaarlijke straling.

Als u de behuizing van het CD-ROM-station of het DVD-station opent, kunt u worden blootgesteld aan gevaarlijke laserstraling. Het CD-ROM-station of het DVD-station bevat geen onderdelen die moeten worden vervangen of onderhouden. **Verwijder de behuizing van het station niet.**

Sommige CD-ROM-stations of DVD-stations bevatten een ingebouwde laserdiode van categorie 3A of 3B. Let op het volgende!

GEVAAR

Laserstraling indien geopend. Kijk niet in de laserstraal en vermijd direct contact met de laserstraal.
--

DANGER:

Certains modèles d'ordinateurs personnels sont équipés d'origine d'une unité de CD-ROM ou de DVD-ROM. Mais ces unités sont également vendues séparément en tant qu'options. L'unité de CD-ROM/DVD-ROM est un appareil à laser. Aux États-Unis, l'unité de CD-ROM/DVD-ROM est certifiée conforme aux normes indiquées dans le sous-chapitre J du DHHS 21 CFR relatif aux produits à laser de classe 1. Dans les autres pays, elle est certifiée être un produit à laser de classe 1 conforme aux normes CEI 825 et CENELEC EN 60 825.

Lorsqu'une unité de CD-ROM/DVD-ROM est installée, tenez compte des remarques suivantes:

ATTENTION: Pour éviter tout risque d'exposition au rayon laser, respectez les consignes de réglage et d'utilisation des commandes, ainsi que les procédures décrites.

L'ouverture de l'unité de CD-ROM/DVD-ROM peut entraîner un risque d'exposition au rayon laser. Pour toute intervention, faites appel à du personnel qualifié.

Certaines unités de CD-ROM/DVD-ROM peuvent contenir une diode à laser de classe 3A ou 3B. Tenez compte de la consigne qui suit:

DANGER

Rayonnement laser lorsque le carter est ouvert. Évitez toute exposition directe des yeux au rayon laser. Évitez de regarder fixement le faisceau ou de l'observer à l'aide d'instruments optiques.

Over dit boek

Dit boek maakt u vertrouwd met uw IBM® NetVista™-computer en haar vele voorzieningen. Het beschrijft de configuratie, de bediening en het onderhoud van uw computer en de installatie van opties. In het onwaarschijnlijke geval dat u problemen tegenkomt, vindt u in dit boek handige informatie om die problemen op te lossen en aanwijzingen voor het verkrijgen van service.

Aanverwante informatie

Meer informatie over uw computer vindt u mogelijk via Access IBM op uw bureaublad. Van hieruit kunt u naar diverse help-onderwerpen gaan:

In de volgende documentatie vindt u aanvullende informatie over uw computer:

- *Naslagboekje*
Deze publicatie, meegeleverd met de computer, bevat algemene informatie die u helpt de computer op een veilige manier te installeren en toegang te krijgen tot de online publicaties.
- *Understanding Your Personal Computer*
Deze online publicatie is beschikbaar op Internet en bevat algemene informatie over het werken met personal computers en gedetailleerde gegevens over de specifieke voorzieningen van uw computer. U vindt de online publicatie op <http://www.ibm.com/pc/support> op Internet.

In de volgende publicaties vindt u meer informatie over uw computer:

- *Hardware Maintenance Manual*
Deze publicatie bevat informatie voor onderhoudstechnici. U kunt deze publicatie vinden op <http://www.ibm.com/pc/support/pc> op Internet. Typ het modelnummer/machinetype in het veld Quick Path en klik op **Go**. Klik vervolgens op **Online publications** en daarna op **Hardware Maintenance Manuals**.
U kunt deze handleiding tevens bestellen bij IBM. Raadpleeg hiervoor “Hoofdstuk 7. Hulp, service en informatie” op pagina 107.
- *Technical Information Manual*
Deze publicatie bevat informatie voor iedereen die geïnteresseerd is in de technische aspecten van deze computer. U vindt deze publicatie op Internet, op het volgende adres: <http://www.ibm.com/pc/support/pc/>
Typ het modelnummer/machinetype in het veld Quick Path en klik op **Go**. Klik vervolgens op **Online publications** en daarna op **Technical Manuals**.

Inhoudsopgave

Veiligheidsvoorschriften.	iii
Kennisgeving lithiumbatterij	iv
Verklaring van conformiteit met laserrichtlijnen.	v
Over dit boek	vii
Aanverwante informatie	vii
Hoofdstuk 1. Overzicht van de IBM NetVista-computer	1
Het computermodel vaststellen	1
Ruimtebesparende desktopmodellen	2
Desktopmodellen	3
Voorzieningen	4
Hoofdstuk 2. De computer installeren	7
Een geschikte plaats voor de computer kiezen	7
De kabels aansluiten.	7
De computer aanzetten	11
De installatie voltooien	12
De werkplek inrichten.	13
Comfort	13
Reflectie en verlichting	14
Luchtcirculatie	14
Stopcontacten en kabellengte	14
Hoofdstuk 3. Bediening en behandeling van de computer.	17
De computer starten	17
Videovoorzieningen gebruiken	17
Videostuurprogramma's	18
Beeldscherminstellingen wijzigen	18
Audiovoorzieningen gebruiken.	19
Diskettes gebruiken.	20
Behandeling en opslag van diskettes	20
Diskettes plaatsen en verwijderen	20
Een CD-ROM-station gebruiken	21
Behandeling van CD's.	21
Een CD plaatsen.	21
De IBM ScrollPoint II-muis gebruiken	22
Systeemprogramma's bijwerken	23
Programma's voor netwerkbeheer	24
Wake on LAN	24
Remote Program Load of Dynamic Host Configuration Protocol.	24
Beheer op afstand	25
LANClient Control Manager (LCCM).	25

System Migration Assistant (SMA)	25
Desktop Management Interface	25
Beveiligingsvoorzieningen gebruiken	25
Anti-inbraakvoorzieningen	26
Beveiliging van componenten	26
Asset ID	26
IBM Security Solutions	27
Gegevensbeveiliging	27
Het toetsenbord vergrendelen	28
Het systeem afsluiten	28
Onderhoud van de computer	28
Eerste vereisten	28
De computer schoonmaken	29
De computer vervoeren	31
Hoofdstuk 4. Het BIOS Configuratieprogramma gebruiken	33
Het BIOS Configuratieprogramma starten en gebruiken	33
Instellingen bekijken en wijzigen	34
Het BIOS Configuratieprogramma afsluiten	35
Systeembeveiliging	35
Extra beveiliging	35
Beveiligingsprofiel per apparaat	36
Beheer op afstand	38
Wachtwoorden	38
Beveiliging adapter-ROM	41
Ingebouwde IBM Beveiligings-chip	41
Serienummer van de Pentium III-processor inschakelen	42
Overige instellingen in het Configuratieprogramma	42
De toetsenbordsnelheid wijzigen	43
Energiebeheervoorzieningen	44
Hoofdstuk 5. Opties installeren	49
Omgaan met apparaten die gevoelig zijn voor statische elektriciteit	49
Beschikbare opties	50
Benodigd gereedschap	50
De kap verwijderen	51
Onderdelen vinden — ruimtebesparende desktopmodellen	52
Onderdelen vinden — desktopmodel	53
Opties installeren op systeemplaat en uitbreidingskaart (bepaalde modellen)	54
Toegang tot de systeemplaat	54
Onderdelen van de systeemplaat	54
Geheugen installeren	57
Adapters installeren	59
Interne stations installeren	64
Stations — ruimtebesparend desktopmodel	65
Stations — desktopmodel	66
Voedings- en signaalkabels voor interne stations	67

Interne stations installeren in een desktopmodel	69
Een beveiligingsbeugel installeren	72
De installatie voltooien	72
Kap terugplaatsen en kabels aansluiten	72
Configuratie van de computer bijwerken	73
Hoofdstuk 6. Problemen oplossen	77
Procedure voor verhelpen van problemen	78
Zelftest bij opstarten (POST).	79
Foutcodes en -berichten van diagnoseprogramma's	80
POST-foutmeldingen	80
POST-geluidssignalen	84
Ethernet-foutberichten	85
RPL-foutberichten	85
DHCP-foutberichten	85
Tabellen met probleemoplossing voor randapparatuur	87
Algemene problemen	88
Incidentele problemen	88
Audioproblemen	89
Problemen met het CD-ROM-station	90
Problemen met het diskettestation	92
Beeldschermproblemen	92
Problemen met toetsenbord, muis of aanwijsapparaat	95
Gehuegenproblemen	96
Problemen met opties	97
Problemen met de parallelle poort.	98
Problemen met de seriële poort.	99
Printerproblemen	99
Problemen met toepassingen	100
USB-problemen (Universele Seriële Bus)	100
Softwarematige foutberichten	100
IBM Enhanced Diagnostics	101
Andere diagnoseprogramma's op de CD Software Selecteren	103
Herstellen van een POST/BIOS-bijwerkfout	103
Bestanden installeren vanaf optiediskettes	104
De batterij vervangen.	104
Hoofdstuk 7. Hulp, service en informatie	107
Informatie opvragen	107
Internet	107
Informatie per fax	107
Informatie over hulp en service	108
Documentatie en diagnoseprogramma's gebruiken	108
Service opvragen	108
Overige services	110
Extra services aanschaffen	111

Bijlage A. De CD <i>Software selecteren</i> gebruiken.	113
Inhoud van de CD <i>Software Selecteren</i>	113
De CD <i>Software Selecteren</i> starten	114
Het programma <i>Software Selecteren</i> gebruiken	114
Bijlage B. Specificaties	117
Specificaties — ruimtebesparend desktopmodel	117
Specificatie — desktopmodel (A40 en A40p)	118
Specificaties — desktopmodel (A20)	119
Bijlage C. De computer op zijn kant plaatsen.	123
De ruimtebesparende desktopcomputer op zijn kant plaatsen	123
De desktopcomputer op zijn kant plaatsen	123
Bijlage D. Computergegevens	125
Bijlage E. Kennisgevingen en handelsmerken	127
Kennisgevingen	127
Verwerking van datumgegevens	128
Merken	128
Elektromagnetische straling	129
Kennisgevingen Klasse B	129
Verklaring van de Federal Communications Commission (FCC)	129
Kennisgevingen Klasse A	131
Verklaring van de Federal Communications Commission (FCC)	131
Vereisten van de Federal Communications Commission (FCC) en telefoonmaatschappijen	132
Kennisgevingen voor het netsnoer	135
Trefwoordenregister	137

Hoofdstuk 1. Overzicht van de IBM NetVista-computer

Hartelijk gefeliciteerd met de aanschaf van uw IBM NetVista-computer. In deze computer zijn de nieuwste ontwikkelingen verwerkt op het gebied van PC-technologie. Bovendien kan de computer in de toekomst eenvoudig worden uitgebreid.

In dit gedeelte vindt u een overzicht van de voorzieningen van de computer, de vooraf geïnstalleerde software en de specificaties.

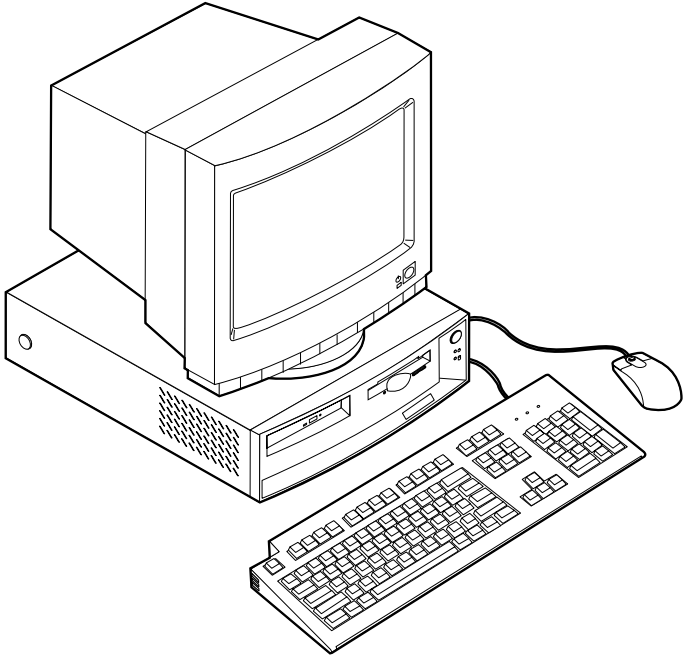
Het computermodel vaststellen

Het model van de computer kan het eenvoudigst worden vastgesteld aan de hand van het machinetype/modelnummer. Het machinetype/modelnummer geeft de verschillende voorzieningen van de computer aan, zoals het type microprocessor of het aantal vakken voor stations. Dit nummer staat op het kleine plaatje aan de voorkant van de computer. Een voorbeeld van een machinetype/modelnummer is 6568-110.

Dit boek is bedoeld voor alle modellen. Als het nodig is om onderscheid te maken tussen verschillende modellen, dan gebeurt dat aan de hand van het modeltype. Wordt er geen model aangegeven, dan is de informatie van toepassing op alle modellen. Op de volgende pagina's vindt u een beschrijving van de twee basismodellen.

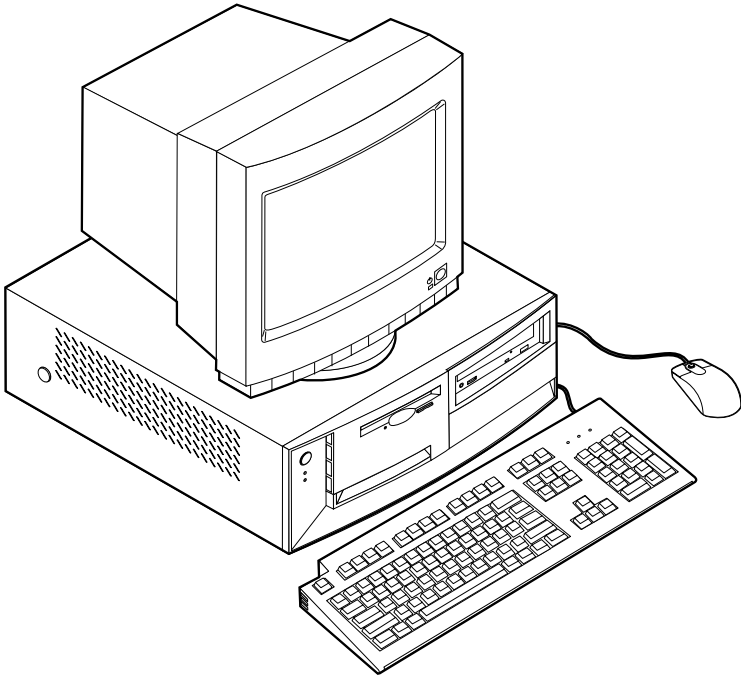
Ruimtebesparende desktopmodellen

Ruimtebesparende desktopmodellen beschikken over een diskettestation en een vaste-schijfstation. In sommige modellen is tevens een slimline CD-ROM-station geïnstalleerd. De aan/uit-knop bevindt zich rechts op de voorkant van de computer.



Desktopmodellen

Alle desktopmodellen hebben een diskettestation en een vaste-schijfstation. Sommige modellen worden geleverd met een CD-ROM-station. De aan/uit-knop bevindt zich links op de voorkant van de computer.



Voorzieningen

Niet alle modellen beschikken over alle hier genoemde voorzieningen.

Microprocessor

Intel® Pentium™ III-microprocessor met 256 kB intern L2-cachegeheugen of Intel Celeron™ -microprocessor met 128 kB intern L2-cachegeheugen.

Geheugen

- Ondersteuning voor:
 - 3,3 V, synchroon, 168-pens, dual inline (DIMM), niet-gebufferd, 133 MHz niet-pariteits-SDRAM
 - Niet-gebufferde niet-pariteits-DIMM's van 64, 128 of 256 MB, voor maximaal 512 MB
 - DIMM's met een hoogte van maximaal 38,1 mm (1,5 inch)
- 512 kB flashgeheugen voor systeemprogramma's

Interne stations

- 3,5-inch disktestation van 1,44 MB
- Intern vaste-schijfstation
- EIDE CD-ROM-station (bepaalde modellen)

Videocontroller

- Dynamisch-videogeheugentechnologie
- AGP-adapter (Accelerated graphics port) (bepaalde modellen)

Audiosubstelsiem 16-bits, geïntegreerd, compatibel met Sound Blaster Pro

10/100 Mbps Ethernet-adapter met ondersteuning van Wake on LAN® (bepaalde modellen)

Voorzieningen voor systeembeheer

- RPL (Remote Program Load) en DHCP (Dynamic Host Configuration Protocol)
- Wake on LAN (indien er een netwerkadapter geïnstalleerd is die Wake on LAN ondersteunt)
- Wake on Ring (in het IBM BIOS Setup heet deze voorziening Belsignaal op seriële poort voor een externe modem en Belsignaal op modem voor een interne modem). Sommige modellen hebben niet al deze mogelijkheden.
- Wake on Alarm
- Beheer op afstand (de mogelijkheid om POST en BIOS bij te werken via het netwerk)

- Opstartvolgorde bij automatisch opstarten
- System Management (SM) BIOS en software
- Mogelijkheid tot het opslaan van de resultaten van de zelftest bij aanzetten (POST)

Invoer/uitvoer-voorzieningen

- 25-pens ECP/EPP-parallele poort
- Een of twee 9-pens seriële poorten
- Twee 4-pens USB-poorten
- PS/2-muispoort
- PS/2-toetsenbordpoort
- 15-pens beeldscherm aansluiting
- Drie audioaansluitingen (lijn/hoofdtelefoonuitgang, lijningang en microfoon)
- Joystick/MIDI-aansluiting (bepaalde modellen)

Uitbreidingsmogelijkheden

- Ruimtebesparende desktopmodellen
 - Drie stationsvakken
 - Twee PCI-sleuven met ondersteuning voor Plug en Play-adapters
- Desktopmodellen
 - Vier stationsvakken
 - Drie PCI-sleuven met ondersteuning voor Plug en Play-adapters
 - Eén AGP-sleuf (bepaalde modellen; in sommige modellen is er in de AGP-sleuf bij levering een AGP-adapter geïnstalleerd)

Voeding

- Ruimtebesparend desktopmodel: 110 W voedingseenheid met automatische voltagekeuze
- Desktopmodel: 155 W voedingseenheid met handmatige voltageschakelaar
- Automatische instelling invoerfrequentie (50/60 Hz)
- Ingebouwde bescherming tegen overbelasting en spanningspieken
- Advanced Power Management
- Ondersteuning van ACPI (advanced configuration and power interface)

Beveiligingsvoorzieningen

- Systeemwachtwoord en configuratiewachtwoord
- Afsluitbare kap (bepaalde modellen)
- Mogelijkheid voor het toevoegen van een beugel en een kabel met een slot
- Instelbare opstartvolgorde

- Opstarten zonder diskettestation, toetsenbord of muis
- Werkstand Onbewaakt starten
- I/O-besturing diskette en vaste schijf
- I/O-besturing van seriële en parallelle poort
- Beveiligingsprofiel voor de apparatuur

Vooraf door IBM geïnstalleerde software

Uw computer wordt mogelijk geleverd met vooraf geïnstalleerde software. Deze bestaat uit een besturingssysteem, stuurprogramma's voor de ingebouwde voorzieningen en overige ondersteunende software.

Ondersteunde besturingssystemen

- Microsoft® Windows® 2000 Professional
- Microsoft Windows NT® Workstation Versie 4.0 met Service Pack 6
- Microsoft Windows 98 SE
- Microsoft Windows Millennium (Me)
- Novell NetWare Versie 3.2, 4.11, 5.0

Geteste besturingssystemen

- Microsoft Windows 95
- DOS 2000
- SCO OpenServer 5.0.2 en hoger
- IBM OS/2® Warp Connect 3.0
- IBM OS/2 Warp 4.0
- IBM OS/2 LAN Server 3.0 en 4.0
- Linux: Red Hat, Caldera, S.U.S.E. en Pacific High Tech
- Sun Solaris 2.5.1 of hoger

1. De besturingssystemen die hier staan genoemd, worden op het moment dat deze publicatie ter perse gaat onderworpen aan een compatibiliteitstest. Ook kan IBM na het verschijnen van dit boekje concluderen dat er nog meer besturingssystemen compatibel zijn met deze computer. Deze lijst is onderhevig aan wijzigingen. Om te controleren of een bepaald besturingssysteem is getest op compatibiliteit kunt u de website van de fabrikant van dat besturingssysteem raadplegen.

Hoofdstuk 2. De computer installeren

In dit hoofdstuk vindt u informatie over het aansluiten van de kabels en het inschakelen van de computer.

U hebt het volgende nodig:

- Computer
- Netsnoer voor de computer
- Toetsenbord
- Muis
- Beeldscherm (wordt apart verkocht met signaalkabel en netsnoer)

Als een van deze items ontbreekt, kunt u contact opnemen met uw IBM-dealer.

Een geschikte plaats voor de computer kiezen

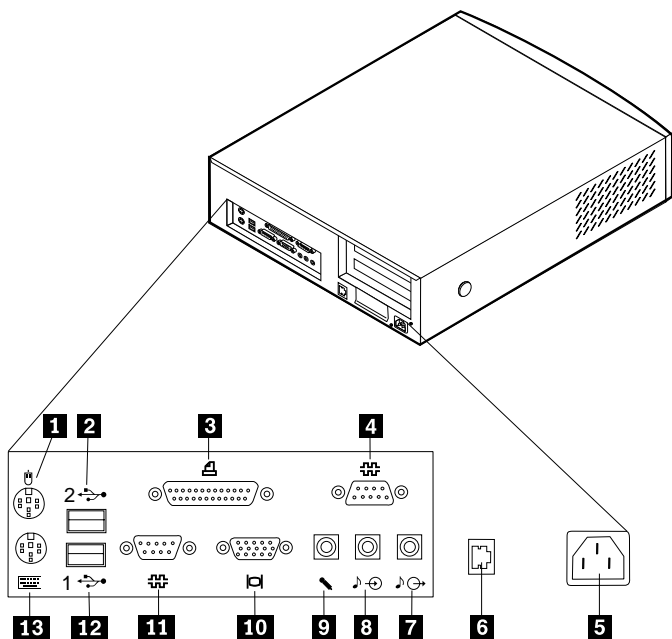
Controleer of er genoeg stopcontacten met randaarde zijn voor de computer, het beeldscherm en alle andere apparaten. Zet de computer op een plaats waarvan u zeker weet dat de computer er droog blijft. Laat aan alle kanten van de computer ongeveer 5 cm ruimte vrij voor ventilatie.

Voor informatie over het indelen van uw werkplek en het instellen van uw PC voor optimaal comfort en gebruiksgemak, raadpleegt u “De werkplek inrichten” op pagina 13.

De kabels aansluiten

Als u de computer gaat installeren, moet u weten waar de aansluitingen zich bevinden.

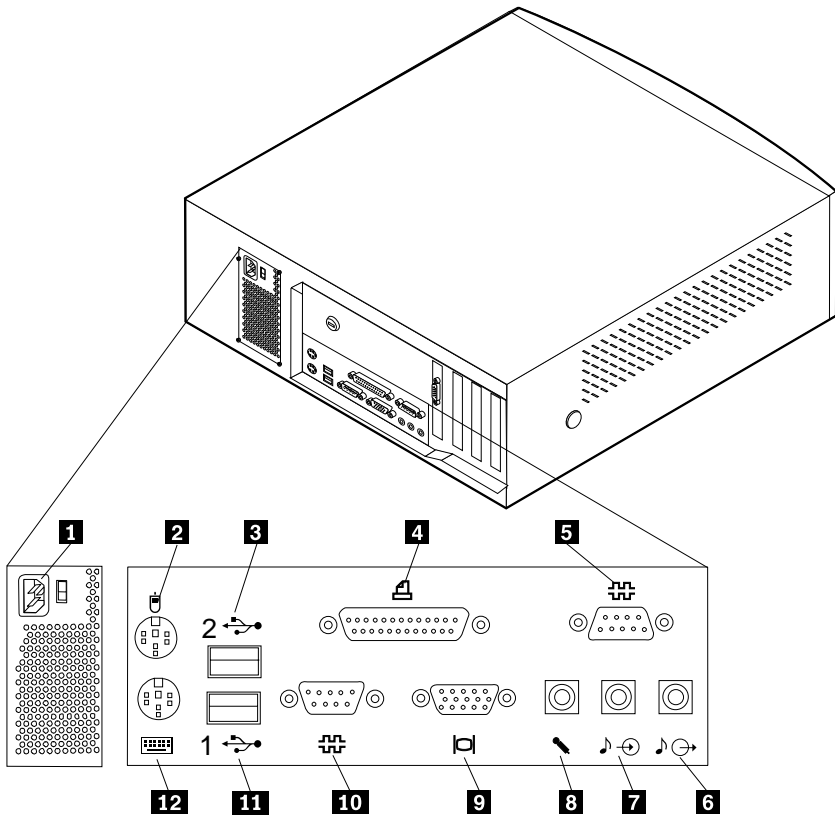
In onderstaande afbeelding ziet u waar de aansluitingen zich aan de achterkant het ruimtebesparende desktopmodel bevinden. Mogelijk beschikt uw computer niet over apparaten voor alle afgebeelde aansluitingen.



- | | |
|--------------------------------|-----------------------------------|
| 1 Muis | 8 Audio-ingang |
| 2 USB-poort 2 | 9 Microfoon |
| 3 Parallele aansluiting | 10 Beeldscherm aansluiting |
| 4 Seriële poort | 11 Seriële poort 1 |
| 5 Aansluiting netsnoer | 12 USB-poort 1 |
| 6 Ethernet-aansluiting | 13 Toetsbordaansluiting |
| 7 Audio-uitgang | |

Opmerking: De meeste aansluitingen op de achterkant van de computer zijn voorzien van een pictogram met een kleurcode. Dit vereenvoudigt het aansluiten van de kabels.

In onderstaande afbeelding ziet u waar de aansluitingen zich aan de achterkant van het desktopmodel bevinden. Mogelijk beschikt uw computer niet over apparaten voor alle afgebeelde aansluitingen.

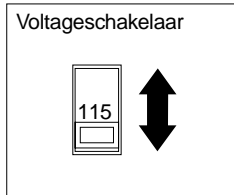


- | | |
|---|----------------------------------|
| 1 Netsnoer | 7 Audio-ingang |
| 2 Muisaansluiting | 8 Microfoon |
| 3 USB-poort 2 | 9 Beeldscherm aansluiting |
| 4 Parallele aansluiting | 10 Seriele poort 1 |
| 5 Seriele poort 2 (joystick/MIDI op bepaalde modellen) | 11 USB-poort 1 |
| 6 Audio-uitgang | 12 Toetsbordaansluiting |

Opmerking: De meeste aansluitingen op de achterkant van de computer zijn voorzien van een pictogram met een kleurcode. Dit vereenvoudigt het aansluiten van de kabels.

Bij het aansluiten van de computer kunt u de voorgaande afbeeldingen en de onderstaande instructies gebruiken.

1. Als u een (groter) desktopmodel hebt gekocht, controleer dan of de voltageschakelaar in de juiste stand staat. Verzet de schakelaar indien nodig met de punt van een pen.
 - Als het voltage van het lichtnet tussen 90 en 137 volt wisselstroom ligt, stelt u de schakelaar in op 115 V.
 - Als het voltage van het lichtnet tussen 180 en 265 volt wisselstroom ligt, stelt u de schakelaar in op 230 V.



2. Sluit de signaalkabel van het beeldscherm aan op het beeldscherm (indien nodig) en op de beeldschermaansluiting. Draai de schroeven stevig aan.

Opmerking: Als er bij levering een AGP-adapter in de computer was geïnstalleerd, is de beeldschermaansluiting op de systeemplaat uitgeschakeld. Sluit het beeldscherm in dat geval aan op de AGP-beeldschermaansluiting.

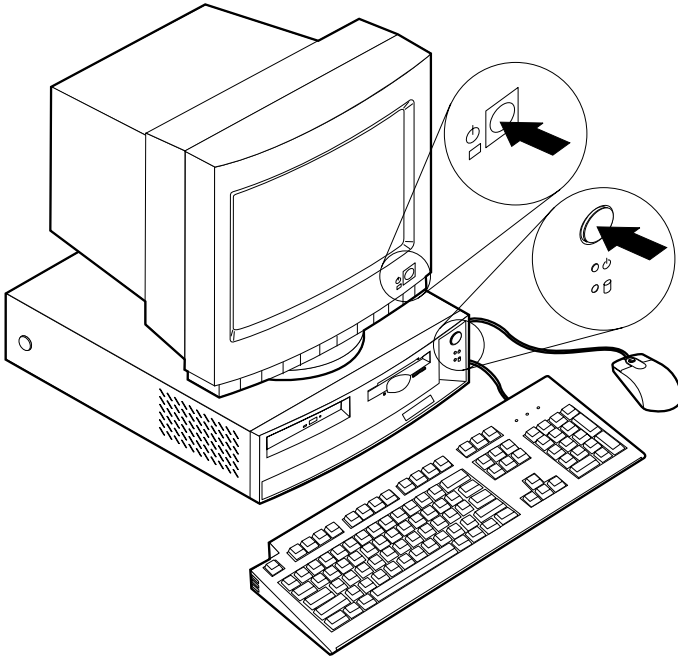
3. Sluit de toetsenbordkabel aan op de toetsenbordaansluiting (paars). Sluit de muiskabel aan op de muisaansluiting (groen).

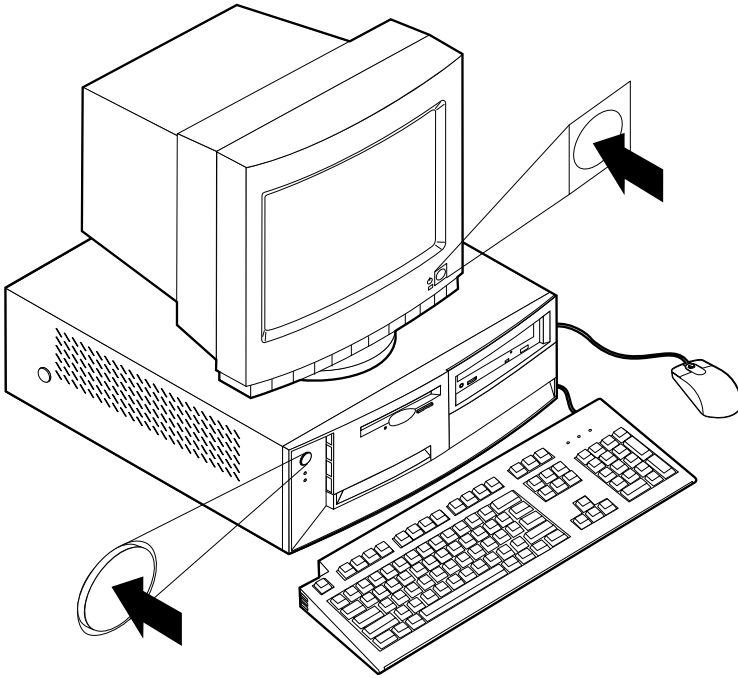
Opmerking: Als uw computer is geleverd met Windows NT en een ScrollPoint 2 muis, werkt de muis als u de computer de eerste keer opstart, maar werkt de ScrollPoint-functie van de muis nog niet. U moet het systeem afsluiten en opnieuw opstarten om de ScrollPoint-functie te activeren.

4. Sluit eventuele externe apparaten aan.
 - Een printer of parallel apparaat op de parallelle aansluiting.
 - Een serieel apparaat of een extern modem op de seriële aansluiting.
 - USB-apparaten (universal serial bus) op de USB-aansluiting.
 - Optionele apparaten, zoals luidsprekers, microfoon of hoofdtelefoon (voor modellen met audiofuncties) op de audioaansluiting.
 - Verwijder de sticker van de aansluiting voor het netsnoer. Sluit het netsnoer van de computer, het beeldscherm en de andere apparaten eerst aan op de apparaten zelf en steek pas daarna de stekker in het stopcontact.
 - Als uw computer compleet met een Ethernet-adapter is geleverd, sluit u de Ethernet-kabel aan.

De computer aanzetten

Zet eerst het beeldscherm en de andere randapparatuur aan en pas daarna de computer. In de onderstaande afbeelding ziet u waar de aan/uit-knoppen van het beeldscherm en de computer zich bevinden.





Terwijl er een korte zelftest wordt uitgevoerd, ziet u een logoscherm. Als de test probleemloos wordt uitgevoerd, verdwijnt het logoscherm en worden het BIOS en de software geladen (bij modellen met vooraf geïnstalleerde software).

Opmerking: Raadpleeg in geval van problemen “Hoofdstuk 6. Problemen oplossen” op pagina 77.

De installatie voltooien

Zoek de identificatienummers (serie en model/type) en noteer deze in “Bijlage D. Computergegevens” op pagina 125. De identificatienummers bevinden zich op het frontplaatje onder het CD-ROM-station.

In “Aanverwante informatie” op pagina vii kunt u lezen waar u andere informatie over de computer kunt vinden. Online boeken kunt u openen via Access IBM op het bureaublad of via <http://www.ibm.com/pc/support/> op het World Wide Web. Op de *CD Software Selecteren* of op eventuele andere bijgeleverde CD's en diskettes vindt u extra programma's. Vergeet niet dat u de stuurprogramma's pas kunt installeren nadat u het besturingssysteem hebt geïnstalleerd. Stuurprogramma's voor besturingssystemen die niet vooraf

geïnstalleerd zijn, zijn beschikbaar via <http://www.ibm.com/pc/support/> op Internet. Installatie-instructies vindt u in de README-bestanden van de stuurprogramma's.

De werkplek inrichten

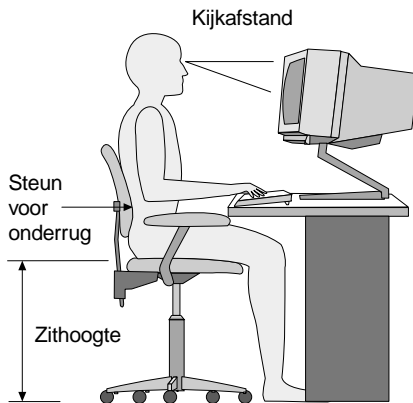
U haalt het meeste uit uw computer als u zowel de apparatuur als de werkplek afstemt op uw behoeften en op het soort werk dat u doet. Comfort is natuurlijk van groot belang, maar bij het inrichten van uw werkplek moet u ook letten op praktische zaken als lichtbronnen, luchtcirculatie en de plaats van de stopcontacten.

Comfort

Hoewel er geen enkele werkhouding bestaat die voor iedereen ideaal is, geven we hieronder een paar richtlijnen aan de hand waarvan u de houding kunt bepalen die voor u het beste is.

Zorg voor een goede stoel. Op die manier hebt u minder last van vermoeidheid als u lange tijd in dezelfde houding zit. De rugleuning en de zitting moeten onafhankelijk van elkaar kunnen worden ingesteld en moeten goed steun bieden. De zitting moet een gebogen voorkant hebben om druk op de bovenbenen te verminderen. Stel de zitting zo in, dat uw bovenbenen evenwijdig aan de vloer zijn en uw voeten plat op de vloer of op een voetsteun staan.

Als u met het toetsenbord werkt, moet u uw onderarmen in een horizontale houding en uw polsen in een neutrale, gemakkelijke stand houden. Probeer het toetsenbord met een lichte aanslag te bedienen en houd uw handen en vingers ontspannen. U kunt het toetsenbord in de meest comfortabele stand zetten door de toetsenbordsteunen te verstellen.



Stel het beeldscherm zo op dat de bovenkant van het scherm zich op ooghoogte bevindt, of iets lager. Plaats het beeldscherm op een prettige afstand

(gewoonlijk is dit 50 tot 60) en plaats het zodanig dat u kunt kijken zonder uw lichaam te hoeven verdraaien. Plaats ook de andere apparatuur die u regelmatig nodig hebt (bijvoorbeeld een telefoon of muis) binnen handbereik.

Reflectie en verlichting

Stel het beeldscherm zo op dat u zo min mogelijk last hebt van schittering en weerkaatsing van lampen, ramen en andere lichtbronnen. Ook glimmende oppervlakken kunnen hinderlijke reflecties op uw beeldscherm veroorzaken. Zet het beeldscherm indien mogelijk zo neer dat het een rechte hoek vormt met ramen en andere lichtbronnen. Verminder indien nodig de bovenverlichting door lampen uit te doen of door minder sterke lampen te gebruiken. Als u het beeldscherm in de buurt van een raam neerzet, scherm het zonlicht dan af met gordijnen of een zonnescerm. Wellicht moet u de helderheid en het contrast in de loop van de dag enkele malen anders instellen. De verlichting is immers niet de hele dag constant.

Wanneer het niet mogelijk is om reflecties te vermijden of de verlichting aan te passen, kan een anti-reflectiescherm uitkomst bieden. Een dergelijk scherm kan de duidelijkheid van het beeld echter verminderen. Het is daarom beter om het pas te gebruiken wanneer geen van de andere mogelijkheden soelaas biedt.

Een stoflaag verergert de problemen die door reflectie worden veroorzaakt. Vergeet niet uw beeldscherm regelmatig schoon te maken met een zachte, vochtige doek en een vloeibare, niet-schurende glasreiniger.

Luchtcirculatie

De computer en het beeldscherm produceren warmte. In de computer zit een ventilator die frisse lucht naar binnen zuigt en warme lucht naar buiten blaast. De warme lucht van het beeldscherm ontsnapt automatisch via ventilatiespleten. Wanneer de ventilatiespleten zijn geblokkeerd, kan er oververhitting ontstaan. Dit kan storingen of beschadigingen tot gevolg hebben. Plaats de computer en het beeldscherm zodanig dat de ventilatiespleten niet geblokkeerd worden; 5 cm ventilatieruimte is over het algemeen voldoende. Zorg er ook voor dat de lucht niet naar iemand anders wordt geblazen.

Stopcontacten en kabellengte

De plaats van stopcontacten en de lengte van de netsnoeren en kabels van het beeldscherm, de printer en andere apparaten kunnen van invloed zijn op de uiteindelijke opstelling van de computer.

Denk bij het opstellen van de computer aan het volgende:

- Vermijd het gebruik van verlengsnoeren. Sluit het netsnoer van de computer indien mogelijk direct op een stopcontact aan.

- Houd netsnoeren en kabels uit de buurt van looppaden en andere plaatsen waar mensen er over zouden kunnen struikelen of er per ongeluk tegenaan zouden kunnen lopen.

Meer informatie over netsnoeren vindt u in “Kennisgevingen voor het netsnoer” op pagina 135.

Hoofdstuk 3. Bediening en behandeling van de computer

In dit hoofdstuk vindt u informatie over het dagelijks gebruik en onderhoud van de computer.

De computer starten

In “De computer aanzetten” op pagina 11 vindt u afbeeldingen waarop de plaats van de aan/uit-knop van de computer en het beeldscherm te zien is.

Wat u bij het opstarten van de computer te zien en te horen krijgt, hangt af van de instellingen in het menu Opstartopties van het BIOS Configuratieprogramma. De standaardinstellingen zijn **Opstartstatus**[*Uitgeschakeld*] en **Zelftest (POST)**[*Snel*].

Opmerking: Als u andere instellingen selecteert, kan de weergave bij het opstarten anders zijn.

Als u de computer aanzet kunnen er verschillende aanwijzingen verschijnen:

Druk op F1 voor het Configuratieprogramma

Druk op F11 om het IBM Herstelprogramma te starten

Opmerking: De aanwijzing om op F1 te drukken om naar het BIOS Configuratieprogramma te gaan, verschijnt alleen als u de computer fysiek aanzet en verdwijnt heel snel weer. Instructies voor het activeren van het BIOS Configuratieprogramma vindt u op pagina 33.

Videovoorzieningen gebruiken

De computer beschikt over een geïntegreerde SVGA (super video graphics array) grafische controller. Deze controller bevindt zich op de systeemplaat. Bepaalde modellen worden tevens geleverd met een AGP-adapter (accelerated graphics port).

SVGA (super video graphics array) is een videostandaard voor het afbeelden van tekst en grafische voorstellingen op een beeldscherm. Net als andere videostandaarden ondersteunt SVGA een aantal *videowerkstanden*. Videowerkstanden worden gevormd door verschillende combinaties van resolutie, verversingsfrequentie en kleurdiepte die zijn gedefinieerd door een videostandaard voor het weergeven van tekst en grafische voorstellingen. Meer

informatie over videowerkstanden ("video modes") vindt u in *Understanding Your Personal Computer* (op <http://www.ibm.com/pc/support/> op Internet).

Videostuurprogramma's

Om optimaal gebruik te kunnen maken van de grafische adapter van uw computer, is er voor sommige besturingssystemen en toepassingsprogramma's speciale software nodig. Deze software noemt men videostuurprogramma's. Deze stuurprogramma's bieden ondersteuning voor hogere snelheid, hogere resolutie, meer kleuren en trillingsvrije beelden.

Bij computers met vooraf geïnstalleerde software staan de stuurprogramma's voor het geïntegreerde grafische subsysteem en een README-bestand met bijbehorende installatie-instructies bij levering al op de computer. Dat wil zeggen: als uw computer vooraf door IBM geïnstalleerde software bevat, zijn de stuurprogramma's al op de vaste schijf aanwezig. Is uw computer zonder besturingssysteem geleverd, dan kunt u de stuurprogramma's downloaden vanaf <http://www.ibm.com/pc/support/> op Internet.

Zie "Hoofdstuk 7. Hulp, service en informatie" op pagina 107 voor meer informatie.

Beeldscherminstellingen wijzigen

Om een optimaal beeld te krijgen en flikkering van het beeldscherm te verminderen, kunt u de resolutie en de verversingsfrequentie van uw beeldscherm anders instellen. U kunt de beeldscherminstellingen bekijken en wijzigen via het besturingssysteem. Gebruik hierbij de instructies in de README-bestanden op de CD *Software Selecteren*. Raadpleeg de documentatie bij het besturingssysteem voor meer informatie over beeldscherminstellingen.

Attentie

Breng geen wijzigingen aan voordat u de documentatie van uw beeldscherm hebt geraadpleegd. Wanneer u een resolutie of een verversingsfrequentie kiest die niet door uw beeldscherm wordt ondersteund, kan dit leiden tot beschadiging van uw beeldscherm. In de documentatie van het beeldscherm staat meestal vermeld welke resoluties en verversingsfrequenties door het beeldscherm worden ondersteund. Voor aanvullende informatie kunt u contact opnemen met de fabrikant van het beeldscherm.

U kunt flikkeren en trillen van het beeld verminderen door het beeldscherm in te stellen op de hoogste non-interlaced verversingsfrequentie die door het beeldscherm wordt ondersteund. Als uw beeldscherm de VESA DDC-standaard ondersteunt, is het waarschijnlijk al ingesteld op de hoogste onder-

steunde verversingsfrequentie. Raadpleeg de documentatie van het beeldscherm als u niet zeker weet of het beeldscherm DDC-compatibel is.

Audiovoorzieningen gebruiken

In de computer bevindt zich een geïntegreerde audiocontroller die Sound Blaster-toepassingen ondersteunt en die compatibel is met het geluidssysteem van Microsoft Windows. Sommige modellen hebben bovendien een interne luidspreker en drie audio-aansluitingen. Met de audio-controller kunt u geluidsfragmenten en muziek opnemen en afspelen. Als u wilt, kunt u op de lijnuitgang twee luidsprekers (stereo) aansluiten voor een beter geluid.

Procedures voor het opnemen en afspelen van geluid zijn per besturingssysteem verschillend. Raadpleeg de documentatie van het besturingssysteem voor informatie en instructies.

De audio-ingangen van uw computer zijn mini-aansluitingen met een doorsnede van 3,5 mm. Hieronder volgt een beschrijving van de aansluitingen. (Raadpleeg "De kabels aansluiten" op pagina 7 voor de plaats van de aansluitingen.)

Lijnuitgang/hoofdtelefoonaansluiting:

Via deze audiopoort kunt u audiosignalen verzenden van de computer naar externe stereo-apparatuur, zoals luidsprekers met een ingebouwde versterkers, hoofdtelefoons, multimedia keyboards of de lijningang op een stereo-installatie.

Opmerking: De interne luidspreker van de computer wordt uitgeschakeld als er iets wordt aangesloten op de hoofdtelefoonaansluiting van de computer.

Audiolijningang:

Deze aansluiting wordt gebruikt voor de invoer van audiosignalen van externe apparaten, zoals signalen van een stereo-installatie, een televisie of een muziekinstrument.

Microfoon:

Via deze audiopoort kunt u een microfoon op uw computer aansluiten, zodat u gesproken woord of andere geluiden kunt vastleggen op de vaste schijf. Deze ingang kan ook worden gebruikt voor software voor spraakherkenning.

Opmerking: Als u bij het opnemen te maken krijgt met storingen of rondzingen van de luidsprekers, kunt u proberen het opnamevolume te verminderen.

Joystick/MIDI (bepaalde modellen):

Deze poort is bedoeld voor een joystick (handig bij spelletjes) of een MIDI-apparaat (voor digitale muziekinstrumenten).

Diskettes gebruiken

Het diskettestation van de computer gebruikt 3,5-inch diskettes.

De volgende informatie helpt u bij de keuze en het gebruik van diskettes.

Behandeling en opslag van diskettes

In de plastic behuizing van de diskette bevindt zich een flexibele schijf met een magnetische toplaag. Deze schijf kan onder invloed van temperatuur, stof, magnetische velden of zelfs vingerafdrukken beschadigd raken. Houd u daarom aan de volgende regels bij het gebruik en de opslag van diskettes:

- Er staan gegevens op de magnetische toplaag van de diskette. Deze toplaag is beschermd door plastic folie. Als het beschermfolie beschadigd is, kunt u de diskette *niet* meer gebruiken. Het diskettestation kan dan namelijk onherstelbaar beschadigd raken.
- Een deel van het magnetische oppervlak is beschermd door een schuifje aan de bovenkant van de diskette. Dit schuifje wordt door het diskettestation opzij geschoven als er gegevens op de diskette worden geschreven of van de diskette worden gelezen. Maak dit schuifje *nooit* open; door stof of vingerafdrukken kunnen er gegevens op de diskette verloren gaan.
- Raak de magnetische schijf zelf nooit aan.
- Houd diskettes uit de buurt van magneten en van apparaten die een sterk magnetisch veld opwekken, zoals elektromotoren en generators. Diskettes zijn ook gevoelig voor magneten die zijn verwerkt in televisies, telefoons, luidsprekers en andere apparatuur. Magnetische velden kunnen de informatie op diskettes wissen. Plaats diskettes *nooit* op het beeldscherm en gebruik geen magneten om notities aan de computer te bevestigen.
- Bewaar diskettes nooit in een zeer warme of koude ruimte en plaats diskettes niet in direct zonlicht. Temperaturen tussen 4° en 53° Celsius zijn acceptabel voor 3,5-inch diskettes. Stel diskettes niet bloot aan hitte. Het plastic omhulsel kan vervormd raken, waardoor de diskette onbruikbaar wordt.

Diskettes plaatsen en verwijderen

Houd de diskette vast met het etiket naar boven en de metalen sluiters naar voren. Schuif de diskette in het diskettestation totdat de diskette vastklikt.

Om de diskette te verwijderen, drukt u op de disketteknop. Trek de diskette daarna uit het station. Haal de diskette pas uit het station als het lampje van het diskettestation uit is.

Een CD-ROM-station gebruiken

In sommige modellen is vooraf een CD-ROM-station geïnstalleerd. Een CD-ROM-station kan een CD afspelen of lezen, maar kan geen informatie naar de CD te schrijven. Voor CD-ROM-stations worden standaard-CD's met een doorsnede van 12 cm gebruikt.

Volg bij het gebruik van een CD-ROM-station de onderstaande richtlijnen:

- Plaats het CD-ROM-station niet op een plek waar sprake is van:
 - Een hoge temperatuur
 - Een hoge luchtvochtigheid
 - Een overmatige hoeveelheid stof
 - Sterke trillingen of plotselinge schokken
 - Een hellend oppervlak
 - Direct zonlicht
- Plaats geen andere voorwerpen dan CD's in het station.
- Verwijder de CD uit het station als u de computer gaat verplaatsen.

Behandeling van CD's

Houd u bij het omgaan met CD's aan de volgende richtlijnen:

- Houd de CD aan de rand vast. Raak het oppervlak van de kant waarop geen tekst staat niet aan.
- Veeg de CD vanuit het midden naar de rand schoon met een zachte doek die niet pluist. Als u de CD met draaiende bewegingen schoonveegt, kunnen er gegevens verloren gaan.
- Schrijf niet op de CD en plak er niets op.
- Maak geen krassen op de CD en breng er geen markeringen op aan.
- Bewaar de CD niet op een plek waar hij wordt blootgesteld aan direct zonlicht.
- Gebruik geen wasbenzine, verdunners of andere schoonmaakmiddelen om de CD schoon te maken.
- Laat de CD niet vallen en buig hem niet.

Een CD plaatsen

U plaatst als volgt een CD in het CD-ROM-station:

1. Druk op de CD-knop. De lade schuift uit het station. (Probeer de lade niet met de hand te openen.)

Opmerking: Als u een ruimtebesparende desktopcomputer hebt, komt de CD-lade maar gedeeltelijk uit het station. Trek de rest van de lade handmatig naar buiten.

2. Plaats de CD met de opdruk naar boven in de lade.

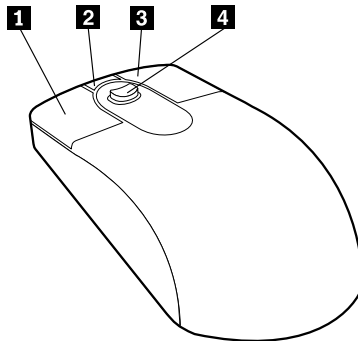
Opmerking: Als u een ruimtebesparende desktopcomputer hebt, moet u de CD aandrukken totdat hij op de middenas vastklikt.

3. Sluit de lade door op de CD-knop te drukken of door de lade voorzichtig naar binnen te duwen. Wanneer de lade is gesloten, gaat het lampje aan de voorkant van het station branden om aan te geven dat het station in gebruik is.
4. Druk op de CD-knop als u de CD wilt uitnemen. Zodra de lade naar buiten is geschoven, kunt u de CD uitnemen.
5. Sluit de lade door op de CD-knop te drukken of door de lade voorzichtig naar binnen te duwen.

Opmerking: Als de lade niet naar buiten komt wanneer u op de CD-knop drukt, kunt u de lade alsnog openen door de punt van een paperclip in het kleine daarvoor bestemde gaatje aan de voorkant van het CD-ROM-station te steken.

De IBM ScrollPoint II-muis gebruiken

Sommige modellen worden geleverd met een IBM ScrollPoint® II-muis. De ScrollPoint II-muis heeft de volgende knoppen:



1 Primaire muisknop:

Met deze knop selecteert of start u een programma of menuoptie.

2 Snelbladerknop:

Met deze knop activeert u de werkstand *Automatisch bladeren* voor de muis. Als deze werkstand actief is, kunt u de bladerrichting en -snelheid instellen door de muis te bewegen. U kunt de werkstand *Automatisch bladeren* beëindigen door op een van de muisknoppen te drukken.

3 Knop Snelmenu:

Met deze knop roept u een menu voor het actieve programma, pictogram of object op.

4 Bladerknopje:

Met dit knopje bepaalt u de bladerrichting en -snelheid van de muis. Dit knopje reageert op de druk die u uitoefent. De richting waarin u druk uitoefent, bepaalt de richting waarin u bladert. De hoeveelheid druk die u uitoefent, bepaalt de snelheid waarmee u bladert.

Deze knoppen werken met het IBM ScrollPoint II-muisprogramma. Bij computers met vooraf geïnstalleerde software is dit stuurprogramma al geïnstalleerd. Bijgewerkte versies van het ScrollPoint II-muisprogramma kunnen worden gedownload van <http://www.ibm.com/pc/support/> op Internet.

Systeemprogramma's bijwerken

De basislaag van de software die in elke computer is ingebouwd, wordt gevormd door *systeemprogramma's*. Tot de systeemprogramma's horen de zelftestroutines (POST), de BIOS-instructies (basic input/output system) en het IBM BIOS Configuratieprogramma. POST is een reeks tests en procedures die iedere keer dat u de computer aanzet, worden uitgevoerd. Het BIOS is een softwarelaag waarin instructies van andere softwarelagen worden vertaald naar elektronische signalen die de computerhardware kan begrijpen. U kunt het IBM BIOS Configuratieprogramma gebruiken om de configuratie en de instellingen van de computer te bekijken en te wijzigen.

Op de systeemplaat van uw computer bevindt zich een module met de naam *EEPROM*-module (electrically erasable programmable read-only, ook wel *flashgeheugen* genoemd). U kunt de zelftest (POST), het BIOS en het IBM BIOS Configuratieprogramma eenvoudig bijwerken door uw computer op te starten met een flashdiskette of via de voorziening Beheer op afstand als deze is ingeschakeld. Zie "Beheer op afstand" op pagina 38 voor meer informatie.

IBM brengt regelmatig wijzigingen of verbeteringen aan in de systeemprogramma's. Bijgewerkte versies kunnen worden opgehaald op Internet (zie "Hoofdstuk 7. Hulp, service en informatie" op pagina 107). Instructies voor het gebruik van POST/BIOS-updates vindt u in een README-bestand dat samen met de updatebestanden wordt gedownload.

U werkt de systeemprogramma's als volgt bij (de EEPROM "flashen"):

1. Plaats een updatediskette ("flashdiskette") voor de systeemprogramma's in het diskettestation (station A) van de computer. Updates van systeemprogramma's zijn beschikbaar op Internet op <http://www.ibm.com/pc/support/> op Internet.

2. Zet de computer aan. Als de computer al aan staat, moet u hem eerst uitschakelen en vervolgens opnieuw aanzetten. De update begint.

Programma's voor netwerkbeheer

In dit gedeelte worden voorzieningen beschreven waarmee een netwerkbeheerder uw computer op afstand kan beheren en besturen. Meer informatie over systeembeheer ("system management") vindt u in *Understanding Your Personal Computer* (op <http://www.ibm.com/pc/support/> op Internet).

De hulpprogramma's voor IBM Universal Manageability vereenvoudigen en automatiseren het beheer van PC-systemen en ondersteunen taken voor bijvoorbeeld het beveiligen en beheren van systemen. Deze geavanceerde PC-hulpprogramma's zijn voor IBM Personal Computers kosteloos beschikbaar, zodat u de totale kosten van de PC's in het netwerk kunt verminderen en uw belangrijke bedrijfsresources optimaal kunt benutten voor de taken die voor uw bedrijf van vitaal belang zijn.

Wake on LAN

Voor de voorziening Wake on LAN (Inschakelen via LAN) is een netwerkkaart vereist. Met behulp van deze voorziening kan een netwerkbeheerder uw computer op afstand inschakelen. Als Wake on LAN wordt gebruikt in combinatie met software voor netwerkbeheer (te vinden op de CD *Software Selecteren*), kunnen allerlei functies, zoals het overdragen van gegevens, het bijwerken van software en het bijwerken van POST en BIOS, op afstand worden uitgevoerd. Raadpleeg voor meer informatie de documentatie die bij uw Ethernet-adapter is geleverd.

Opmerking: Als het netsnoer is aangesloten op een piekspanningsbeveiliging, moet u erop letten dat u de computer uitzet met de aan/uit-knop van de computer en niet met de schakelaar op de piekspanningsbeveiliging. Anders werkt de voorziening Wake on LAN niet.

Remote Program Load of Dynamic Host Configuration Protocol

Als er in uw computer een Ethernet-adapter is geïnstalleerd, kan de systeembeheerder uw computer op afstand beheren met de netwerkvoorzieningen RPL (Remote Program Load) of DHCP (Dynamic Host Configuration Protocol). Als u RPL gebruikt in samenwerking met software zoals IBM LANClient Control Manager, kunt u een voorziening gebruiken met de naam *Hybrid RPL*. Deze voorziening installeert hybride images (of bestanden) op de vaste schijf. Vervolgens wordt uw computer iedere keer dat u hem start vanaf het netwerk, herkend door LANClient Control Manager als een Hybrid RPL-client en wordt er een *bootstrap*-programma gedownload naar de vaste schijf. Hybrid RPL voorkomt dat er zo veel netwerkverkeer optreedt als bij een standaard RPL.

Beheer op afstand

Met behulp van deze voorziening kan een netwerkbeheerder de zelftest (POST) en het BIOS op uw computer van afstand inschakelen. Om gebruik te kunnen maken van deze voorziening is netwerkbeheerssoftware, zoals LANClient Control Manager, vereist. Zie "Beheer op afstand" op pagina 38 voor configuratie-informatie.

LANClient Control Manager (LCCM)

LANClient Control Manager is een serverprogramma met een grafische interface dat systeemonderhoud vereenvoudigt doordat u hiermee besturings-systemen, complete software-images en BIOS-updates op meerdere systemen tegelijk kunt installeren zonder dat u fysiek bij deze systemen aanwezig hoeft te zijn. In combinatie met Wake on LAN kunt u met LCCM volledig uitgeschakelde systemen op afstand inschakelen, zodat dit ook mogelijk is als de systemen zijn uitgeschakeld. Als u een IBM PC hebt aangeschaft, kunt u LCCM kosteloos downloaden (de kosten voor het gebruik van Internet zijn natuurlijk wel voor eigen rekening).

Voor meer informatie er het downloaden van deze software kunt u <http://www.ibm.com/pc/us/desktop/lccm> op Internet bezoeken.

System Migration Assistant (SMA)

System Migration Assistant (SMA) geeft beheerders de mogelijkheid om met behulp van wizards configuraties, profielinstellingen, printerstuurprogramma's en bestanden van IBM en niet-IBM PC's op afstand over te zetten op ondersteunde IBM-systemen. Als u een IBM computer hebt aangeschaft, kunt u SMA kosteloos downloaden (de kosten voor het gebruik van Internet zijn natuurlijk wel voor eigen rekening).

Voor meer informatie er het downloaden van deze software kunt u <http://www.ibm.com/pc/us/software/sysmgmt/products/sma> op Internet bezoeken.

Desktop Management Interface

DMI (Desktop Management Interface) is een methode voor het verzamelen van informatie over de hardware en de software van de computer. In een netwerk-omgeving stelt DMI netwerkbeheerders in staat uw computer op afstand te bewaken en beheren.

Beveiligingsvoorzieningen gebruiken

Om onbevoegd gebruik van uw computer door derden te voorkomen, kunt u de anti-inbraakvoorzieningen en de andere beveiligingsfuncties gebruiken.

Anti-inbraakvoorzieningen

IBM anti-inbraakvoorzieningen helpen diefstal van computeronderdelen, zoals de microprocessor, geheugenmodules en stations, te voorkomen.

Bij sommige modellen is de kap voorzien van een slot. Voor dat slot worden twee identieke sleutels bijgeleverd. Het serienummer van de sleutels en het adres van de sleutelfabrikant vindt u op een label aan de sleutelhanger.

Binnenin sommige modellen bevindt zich een speciale inbraakverklikker. U kunt deze verklikker zo instellen dat de systeembeheerder wordt gewaarschuwd als de kap van de computer wordt verwijderd. Deze detector staat aan als u een configuratiewachtwoord hebt ingesteld in het BIOS Configuratieprogramma. Als het wachtwoord is ingesteld en de kap van de computer wordt verwijderd, verschijnt er de volgende keer dat de computer wordt ingeschakeld een POST-foutmelding (176) op het scherm. U moet het configuratiewachtwoord dan opgeven om de computer op te starten. Meer informatie over het instellen van wachtwoorden vindt u in "Wachtwoorden" op pagina 38.

Beveiliging van componenten

In de computer bevinden zich diverse onderdelen met een serienummer. Deze kunt u registreren bij een beveiligingsbureau. (Het is ook mogelijk het hele systeem te registreren.) Door de componenten te registreren, vergroot u de kans op terugbezorging indien de componenten ooit worden gestolen en teruggevonden. Meer informatie over het registreren van componenten vindt u op de supportpagina van IBM op Internet, op <http://www.ibm.com/pc/us/desktop/assetid/>

Asset ID

IBM biedt de basis voor Asset ID² (bij bepaalde modellen). Asset ID biedt de mogelijkheid om informatie die is opgeslagen in een EEPROM-module op de systeemplaat, te lezen met een radiografische scanner.

De Asset ID-EEPROM bevat vooraf opgegeven informatie over het systeem, bijvoorbeeld over de configuratie en de serienummers van de belangrijkste componenten. Daarnaast heeft de Asset ID-EEPROM een aantal lege velden waarin u zelf informatie kunt opslaan. De informatie kan van korte afstand worden gescand. Bij het scannen hoeft de kap van de computer niet te worden verwijderd. De computer hoeft zelfs niet uit de doos te worden gehaald. Door de systemen op deze manier draadloos in de gaten te houden, kan het inventarisbeheer sterk worden verbeterd. Bovendien is de Asset ID-informatie beschikbaar via UM-services.

2. Asset ID maakt het mogelijk dat de computer wordt gescand door een radiografisch werkend apparaat dat door diverse fabrikanten op de markt wordt gebracht. Asset ID mag alleen worden gebruikt met radioapparatuur die voldoet aan de ANSI/IEEE C95.1 1991 RF-stralingsnormen.

Meer informatie over beveiligingsvoorzieningen vindt u op de supportpagina van IBM op Internet, op <http://www.ibm.com/pc/us/desktop/assetid/>

Als u wilt weten of uw computer Asset ID-mogelijkheden heeft, gaat u naar het BIOS Configuratieprogramma. Hoe u dit programma moet starten, leest u in “Het BIOS Configuratieprogramma starten en gebruiken” op pagina 33. Als de computer inderdaad Asset ID-mogelijkheden heeft, leest u in “Extra beveiliging” op pagina 35 hoe u Asset ID kunt inschakelen.

IBM Security Solutions

IBM Security Solutions zorgen dat e-businessstransacties veilig blijven. Het gaat om:

- Een ingebouwde beveiligings-chip met de functies van een SMART-kaart maar zonder de extra kosten (bepaalde modellen)
- Enhanced Security-ondersteuning
- User Verification Manager, waarmee u de identiteit van gebruikers kunt controleren en de toegang tot componenten in uw systeem kunt beheren.

Niet alle modellen beschikken over alle hier genoemde voorzieningen.

Gegevensbeveiliging

Er kunnen door tal van oorzaken gegevens van de vaste schijf verloren gaan. Inbraak, virussen en vaste-schijfstoringen zijn er slechts enkele. Om uw waardevolle gegevens te beschermen tegen verlies, zijn er speciale voorzieningen in de computer ingebouwd.

SMART vaste-schijfstation

Uw computer is voorzien van een SMART vaste-schijfstation (SMART = Self-Monitoring, Analysis and Reporting Technology) dat is ingesteld om mogelijke storingen van de vaste schijf te melden. Als er een fout wordt gedetecteerd, wordt er een DMI-bericht verzonden naar het computerscherm en, als de computer deel uitmaakt van een netwerk, naar de console van de beheerder. Als er een fout is gedetecteerd, kan er van de gegevens op het station een backup worden gemaakt en kan het station worden vervangen.

SMART Reaction

SMART Reaction-software is voor eigenaren van een IBM NetVista Computer beschikbaar als onderdeel van een pakket met de naam Universal Management Services. Het is een programma dat helpt bij het maken van backups van belangrijke gegevens. SMART Reaction is een client/server-toepassing waarmee zowel gebruikers als beheerders effectief kunnen reageren op waarschuwingen van SMART vaste-schijfstations. U kunt SMART Reaction downloaden vanaf <http://www.ibm.com/pc/support/> op Internet.

Virusbescherming

Uw computer beschikt over ingebouwde bescherming tegen virussen die via het BIOS Configuratieprogramma in werking kan worden gesteld. Norton AntiVirus for IBM staat op de CD *Software Selecteren*.

Extra beveiliging

Bepaalde modellen beschikken over een voorziening die extra beveiliging biedt voor het configuratiewachtwoord en de opstartvolgorde. Als u de Extra beveiliging inschakelt, kunnen uw configuratiewachtwoord en de instellingen voor de opstartvolgorde worden opgeslagen in een goed beschermde, niet-vluchtige EEPROM-beveiligingsmodule; deze module staat los van het CMOS-geheugen en de EEPROM-module waarin de systeemprogramma's zijn opgeslagen. Als het configuratiewachtwoord en de opstartvolgorde worden beschermd door Extra beveiliging, blijven zij intact, zelfs wanneer de batterij in uw computer leeg raakt of wordt verwijderd. Zie "Extra beveiliging" op pagina 35 voor meer informatie.

Het toetsenbord vergrendelen

Om te voorkomen dat het toetsenbord door derden wordt gebruikt, kunt u het vergrendelen. Als u een systeemwachtwoord hebt ingesteld, wordt het toetsenbord vergrendeld telkens wanneer de computer wordt opgestart. Pas als u het juiste wachtwoord hebt getypt, wordt het toetsenbord ontgrendeld. U kunt een systeemwachtwoord instellen in het BIOS Configuratieprogramma. Zie "Systeemwachtwoord" op pagina 38.

Opmerking: Als u een USB-toetsenbord hebt, werkt dit altijd, ook als er een wachtwoord is ingesteld.

In sommige besturingssystemen kan zowel het toetsenbord als de muis worden vergrendeld. Raadpleeg voor meer informatie de documentatie die bij uw besturingssysteem is geleverd.

Het systeem afsluiten

Als u de computer wilt uitzetten, volg dan altijd de correcte procedure voor het afsluiten van het besturingssysteem. Zo voorkomt u dat er gegevens verloren gaan en dat er programma's beschadigd raken. Raadpleeg de documentatie bij het besturingssysteem voor informatie.

Onderhoud van de computer

In dit gedeelte vindt u aanbevelingen voor onderhoud van uw PC.

Eerste vereisten

Houd u aan de volgende richtlijnen:

- Plaats de computer in een schone, droge omgeving op een stevige, horizontale ondergrond.
- Leg nooit iets bovenop het beeldscherm en zorg altijd dat de ventilatie-openingen van het beeldscherm en de computer onbedekt zijn. Deze ventilatie-openingen voorkomen oververhitting van de computer.
- Houd etenswaren en dranken uit de buurt van de diverse onderdelen van het systeem. Zo voorkomt u dat het toetsenbord en de muis plakkerig worden en niet meer functioneren.
- Zorg dat de aan/uit-knop en de andere knoppen niet nat worden. Vocht tast niet alleen de onderdelen aan, maar leidt ook tot een verhoogde kans op een elektrische schok.
- Haal het netsnoer altijd aan de stekker uit het stopcontact; trek niet aan het snoer.

De computer schoonmaken

Het is een goede gewoonte om de computer regelmatig schoon te maken. Zo beschermt u de buitenkant en voorkomt u storingen.



Waarschuwing:

Zet de computer en het beeldscherm uit voordat u begint met reinigen.

Computer en toetsenbord

Gebruik alleen milde schoonmaakmiddelen en een vochtige doek om de gelakte oppervlakken van de computer te reinigen.

Beeldbuis

Gebruik geen schuurmiddelen om de beeldbuis schoon te maken. Er kunnen dan krassen op het schermoppervlak ontstaan. Raak het daarom ook niet aan met pen, potlood of gum.

Neem het scherm voorzichtig af met een zachte, droge doek of blaas de vuildeeltjes eraf. Daarna reinigt u het scherm met een zachte doek die is bevochtigd met een niet-schurende, vloeibare glasreiniger.

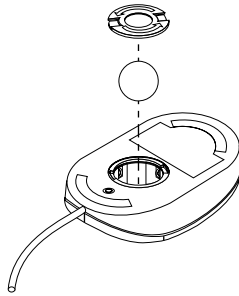
Muis

Als de aanwijzer op het scherm niet soepel de bewegingen van de muis volgt, kan het zijn dat de muis moet worden schoongemaakt:

U maakt de muis als volgt schoon:

1. Zet de computer uit.
2. Haal de stekker van de muis uit de aansluiting op de computer.

3. Draai de muis om. Draai het klepje aan de onderkant van de muis los in de richting van de pijlen.



4. Draai de muis weer om. Het klepje en de bal vallen eruit.
5. Was de bal in een warm sopje en droog hem goed af.
6. Neem de buitenkant van de muis en het klepje af met een vochtige doek. Maak ook de rollers binnenin de muis schoon.
7. Plaats de bal en het klepje weer terug. Sluit het klepje door het tegen de pijlen in te draaien.
8. Sluit de muiskabel weer op de computer aan.

De computer vervoeren

Neem bij het vervoeren van de computer de volgende voorzorgsmaatregelen in acht.

1. Maak een reservekopie (backup) van alle bestanden en gegevens op de vaste schijf.
Niet alle besturingssystemen maken op dezelfde wijze reservekopieën. Raadpleeg de documentatie bij uw besturingssysteem voor meer informatie over reservekopieën van software.
2. Verwijder alle opslagmedia (bijvoorbeeld diskettes, CD's en banden) uit de stations.
3. Zet de computer en alle randapparatuur uit. De lees/schrijfkoppen van het vaste-schijfstation worden automatisch naar een gebied zonder gegevens verplaatst. Dit voorkomt dat de vaste schijf beschadigd raakt.
4. Haal alle stekkers uit het stopcontact.
5. Kijk goed waar de kabels aan de achterzijde van de computer zijn aangesloten voor u ze verwijdert.
6. Als u het originele verpakkingsmateriaal hebt bewaard, kunt u de onderdelen hierin verpakken. Als u gebruikmaakt van andere dozen, moet u de onderdelen eerst afzonderlijk goed inpakken, zodat ze niet beschadigd raken.

Hoofdstuk 4. Het BIOS Configuratieprogramma gebruiken

Het BIOS Configuratieprogramma is opgeslagen in het EEPROM (Electrically Erasable Programmable Read-Only Memory) van uw computer. U kunt het gebruiken om de configuratie van de computer te bekijken en te wijzigen, ongeacht het besturingssysteem dat u gebruikt. De instellingen die u kiest in uw besturingssysteem kunnen eventuele vergelijkbare instellingen in het BIOS Configuratieprogramma echter overschrijven.

Het BIOS Configuratieprogramma starten en gebruiken

Het is mogelijk dat het BIOS Configuratieprogramma automatisch wordt gestart als er bij de zelftest wordt geconstateerd dat er hardware is geïnstalleerd of verwijderd. In dat geval verschijnt POST-foutcode 162. Zie “Zelftest bij opstarten (POST)” op pagina 79.

U start het BIOS Configuratieprogramma als volgt:

1. Druk op F1 en houd deze toets ingedrukt wanneer u de computer opstart. Als de computer al aanstaat op het moment dat u deze procedure wilt beginnen, moet u hem eerst opnieuw opstarten: sluit het besturingssysteem af, zet de computer uit, wacht een paar seconden totdat alle lampjes uit zijn en start de computer vervolgens opnieuw op. (Gebruik hiervoor niet de toetsencombinatie Ctrl+Alt+Del.)
2. Als er geen wachtwoord is ingesteld, verschijnt het menu van het BIOS Configuratieprogramma. Als u wel een wachtwoord hebt ingesteld, verschijnt het BIOS Configuratieprogramma pas nadat u wachtwoord hebt getypt en op Enter hebt gedrukt. Zie “Wachtwoorden” op pagina 38 voor meer informatie.

Instellingen bekijken en wijzigen

Het menu dat u op de computer ziet, kan enigszins afwijken van het menu dat hier wordt afgebeeld, maar het werkt op dezelfde manier.

Configuratieprogramma	
Kies een optie:	
• Systeemoverzicht	
• Productgegevens	
• Apparaten en I/O-poorten	
• Opstartopties	
• Datum en tijd	
• Systeembeveiliging	
• Uitgebreide installatie	
• Energiebeheer	
Instellingen opslaan	
Instellingen herstellen	
Standaardinstellingen laden	
Configuratieprogramma afsluiten	

Het menu van het programma BIOS Configuratieprogramma bestaat uit een lijst met systeemconfiguratie-opties. Mogelijk staan er symbolen naast sommige van de opties van het configuratiemenu. In de onderstaande tabel vindt u de betekenis van deze symbolen.

Symbool	Verklaring
•	Er is een vervolgmenu beschikbaar.
▶	Dit item van de systeemconfiguratie is gewijzigd of het programma BIOS Configuratieprogramma heeft een fout geconstateerd en getracht deze fout te corrigeren. Een optie met een ▶ kan ook door een aanvullend menu worden gevolgd.
*	Er is een conflict in de resourcetoewijzing geconstateerd. Om ervoor te zorgen dat de computer juist blijft functioneren, moet u dit conflict oplossen voordat u het BIOS Configuratieprogramma afsluit.
[]	In de menu's van het BIOS Configuratieprogramma kunt u alleen de instellingen wijzigen die tussen vierkante haken staan. De informatie die niet tussen vierkante haken staat, kan niet worden gewijzigd.

Voor het programmamenu van BIOS Configuratieprogramma moet u het toetsenbord gebruiken. In onderstaande tabel kunt u zien welke toetsen u voor de verschillende taken moet gebruiken.

Toetsen	Functie
↑ ↓	Gebruik de cursortoetsen om langs de menu-opties te gaan totdat de gewenste optie is gemarkeerd.
← →	Gebruik deze cursortoetsen om de keuzen van een menu-optie (afwisselend) te bekijken.

Toetsen	Functie
Enter	Druk op deze toets om een geaccentueerde menu-optie te selecteren.
Esc	Druk op deze toets om een menu af te sluiten nadat u instellingen in het menu hebt bekeken of gewijzigd.
+	Gebruik deze toets om in bepaalde menu's de numerieke waarde van een instelling te verhogen.
-	Gebruik deze toets om in bepaalde menu's de numerieke waarde van een instelling te verlagen.
0-9	Gebruik deze cijfertoetsen om in bepaalde menu's de numerieke waarde van een instelling te wijzigen.
F1	Druk op deze toets als u Help bij een gekozen menu-optie wilt.
F9	Druk op deze toets als u de instelling van een gekozen menu-optie hebt gewijzigd en opgeslagen, maar de oorspronkelijke instelling wilt herstellen.
F10	Druk op deze toets om naar de standaardinstelling van een gekozen menu-optie terug te keren.

Opmerking: Niet alle bovenstaande toetsen zijn in elk menu beschikbaar; de toetsen die in een scherm beschikbaar zijn, worden onderaan dat scherm afgebeeld.

Het BIOS Configuratieprogramma afsluiten

Als u klaar bent met het bekijken of wijzigen van de instellingen drukt u op Esc om terug te keren naar het hoofdmenu van het BIOS Configuratieprogramma. Hoe verder u in het programma bent, hoe vaker u op Esc moet drukken om terug te keren naar dit menu. Als u de gewijzigde instellingen wilt opslaan, selecteert u Instellingen opslaan voordat u het programma afsluit. Anders worden de wijzigingen niet bewaard.

Systeembeveiliging

Via het menu Systeembeveiliging kunt u de beveiligingsvoorzieningen van de computer aanpassen. Het gaat om: Extra beveiliging, Beveiligingsprofiel per apparaat, Beheer of afstand, Systeemwachtwoord en Configuratie-wachtwoord.

Extra beveiliging

Bepaalde modellen kennen de optie Extra beveiliging. Extra beveiliging kan alleen worden in- of uitgeschakeld als u de systeemprogramma's bijwerkt.

Als Extra beveiliging is ingeschakeld terwijl er nog geen configuratie-wachtwoord is ingesteld, werkt de computer alsof deze voorziening niet is ingeschakeld.

Als Extra beveiliging is ingeschakeld en u wel een configuratie-wachtwoord hebt ingesteld, werkt de computer als volgt:

- De inhoud van de beveiligings-EEPROM (uw configuratiewachtwoord en de opstartvolgorde) is beveiligd tegen batterij- en CMOS-geheugenstoringen.
- De beveiligings-EEPROM wordt beschermd tegen onbevoegde toegang omdat het wordt vergrendeld nadat de computer is aangezet en de systeemprogramma's klaar zijn met de opstartprocedure. Zodra de beveiligings-EEPROM is vergrendeld, kunnen toepassingen en systeemprogramma's de EEPROM pas weer lezen of wijzigen nadat de computer opnieuw is aangezet. In een netwerk kan dit betekenen dat sommige functies niet van op afstand op uw computer kunnen worden uitgevoerd.

Door de extra beveiliging wordt een *harde vergrendeling* toegevoegd als extra beveiliging voor de systeemprogramma's op de computer. Normaal gesproken is de gehele inhoud van de EEPROM van de systeemprogramma's beveiligd tegen schrijven met een *zachte vergrendeling*. Met een zachte vergrendeling kan het programma Extern beheer nog steeds functioneren binnen een netwerkgeving. Met een harde vergrendeling is na het aanzetten van de computer en het voltooiën van de opstartprocedure het programma Extern beheer vergrendeld. Extern beheer kan pas worden ontgrendeld wanneer u de computer opnieuw opstart en het configuratiewachtwoord opgeeft. Dit betekent in een netwerkgeving dat systeemprogramma's op uw computer niet van op afstand kunnen worden bijgewerkt. Er moet dan lokaal iemand zijn die de computer uitzet en opnieuw opstart en het configuratiewachtwoord opgeeft.

- Op bepaalde modellen zit een inbraakverklikker die u waarschuwt wanneer de kap van de computer open is geweest. Deze voorziening werkt, ongeacht of de computer aan of uit staat. Als de kap was geopend, verschijnt het verzoek om het configuratiewachtwoord op te geven en blijft de computer in een wachtstand totdat het configuratiewachtwoord is opgegeven.
- Pas na het opgeven van het configuratiewachtwoord kunt u instellingen wijzigen in het Configuratieprogramma. Eventuele wijzigingen in de hardware van de computer die door de systeemprogramma's worden ontdekt, genereren dan een configuratiefout die pas kan worden hersteld na het opgeven van het configuratiewachtwoord.

U kunt Extra beveiliging als volgt in- of uitschakelen:

1. Werk de systeemprogramma's bij. Zie "Systeemprogramma's bijwerken" op pagina 23.
2. Tijdens het bijwerken van de systeemprogramma's kunt u kiezen of u de extra beveiliging wilt in- of uitschakelen. Uw keuze wordt automatisch opgeslagen in het menu Systeembeveiliging van het Configuratieprogramma.

Beveiligingsprofiel per apparaat

Met Beveiligingsprofiel per apparaat kunt u het beveiligingsniveau instellen voor:

- IDE-controller (bijvoorbeeld voor vaste-schijfstations): Als deze voorziening is uitgeschakeld, worden alle apparaten die zijn aangesloten op de IDE-controller uitgeschakeld en niet weergegeven in de systeemconfiguratie.
- Toegang tot diskteststation: Als deze voorziening is uitgeschakeld, is toegang tot het diskteststation niet mogelijk.
- Schrijfbescherming diskettes: Als deze voorziening is ingeschakeld, worden alle diskettes behandeld alsof ze tegen schrijven zijn beschermd.

Door een beveiligingsprofiel per apparaat in te stellen, kunt u ook instellen voor welke apparaten bij het opstarten een wachtwoord moet worden opgegeven. Deze apparaten worden onderverdeeld in twee groepen:

- Apparaten voor verwisselbare media
- Vaste-schijfstations
- Netwerkstations

Voor deze apparaten kunt u instellen of het systeemwachtwoord, het configuratiewachtwoord of helemaal geen wachtwoord moet worden getypt. Als er een systeem- of configuratiewachtwoord is ingesteld, kunt u het systeem met deze optie zo configureren dat er bij het opstarten alleen om een wachtwoord wordt gevraagd bij de toegang tot bepaalde apparaten. Als u voor de vaste schijven bijvoorbeeld instelt dat het systeemwachtwoord vereist is als het systeem wordt opgestart vanaf de vaste schijf, moet het wachtwoord worden getypt voordat de opstartprocedure wordt voortgezet.

Bij sommige besturingssystemen moet u een wachtwoord typen voordat het besturingssysteem wordt geladen. Een beveiligingsprofiel per apparaat verandert niets aan de wijze waarop het besturingssysteem werkt. Als er een wachtwoord voor het besturingssysteem moet worden getypt, moet u dit typen op het moment dat hierom wordt gevraagd, ongeacht de instelling van voorziening Beveiligingsprofiel per apparaat.

Beveiligingsprofiel per apparaat instellen:

1. Start het Configuratieprogramma (zie "Het BIOS Configuratieprogramma starten en gebruiken" op pagina 33).
2. In het menu van het Configuratieprogramma selecteert u **Systeembeveiliging** en u drukt op Enter.
3. Selecteer **Beveiligingsprofiel per apparaat** en druk op Enter.
4. Kies de gewenste apparaten en instellingen en druk op Enter.
5. Druk tweemaal op Esc totdat u bij het hoofdmenu van het Configuratieprogramma bent.
6. Kies **Instellingen opslaan** in het menu van het Configuratieprogramma. Druk hierna op Esc en volg de aanwijzingen op het scherm om het menu van het Configuratieprogramma af te sluiten.

Beheer op afstand

U kunt systeemprogramma's zoals de zelftest (POST) en het BIOS op afstand vanaf een netwerkserver bijwerken door Beheer op afstand in te schakelen. Als u een configuratiewachtwoord voor uw computer hebt ingesteld, hoeft dit niet te worden getypt om software op afstand bij te werken. Raadpleeg uw netwerkbeheerder voor instructies over het instellen van de netwerkserver voor het bijwerken van de zelftest (POST) en het BIOS.

U schakelt beheer op afstand als volgt in:

1. Start het Configuratieprogramma. Zie "Het BIOS Configuratieprogramma starten en gebruiken" op pagina 33.
2. Selecteer **Systeembeveiliging** en druk op Enter.
3. Selecteer **Beheer op afstand** en druk op Enter.
4. Kies **Aan** als u Beheer op afstand bijwerken wilt inschakelen. U schakelt het weer uit als u **Uit** kiest.
5. Druk op Esc totdat u bij het hoofdmenu van het Configuratieprogramma bent.
6. Kies **Instellingen opslaan** in het menu van het Configuratieprogramma. Druk hierna op Esc en volg de aanwijzingen op het scherm om het menu van het Configuratieprogramma af te sluiten.

Wachtwoorden

U kunt gebruikmaken van twee typen wachtwoorden ter beveiliging van uw computer en uw gegevens: een systeemwachtwoord en/of een configuratiewachtwoord. Om de computer te kunnen gebruiken is het niet noodzakelijk dat u een van beide wachtwoorden instelt. Als u echter besluit een wachtwoord in te stellen, lees dan de volgende paragrafen aandachtig door.

Systeemwachtwoord

Het systeemwachtwoord voorkomt dat onbevoegde personen uw computer kunnen gebruiken. Bij het instellen van het systeemwachtwoord kunt u op een aantal modellen kiezen uit drie werkstanden voor de wachtwoordaanwijzing:

Aan In deze werkstand wordt u gevraagd het systeemwachtwoord op te geven wanneer u de computer aanzet. Het besturingssysteem van de computer wordt pas gestart als het correcte wachtwoord wordt opgegeven. Tot dat moment blijven het toetsenbord en de muis ook verrendeld.

Opmerkingen:

1. Als de muis is aangesloten op een seriële poort, wordt de muis altijd geactiveerd wanneer de computer wordt gestart, ongeacht of het wachtwoord is ingesteld.
2. Als de optie Beheer op afstand is ingeschakeld, is het niet mogelijk om Aan te kiezen. Kies in dat geval Dubbel. Als u toch probeert

om Aan te kiezen als Beheer op afstand is ingeschakeld, zal dit automatisch worden teruggezet op Dubbel. Voor meer informatie raadpleegt u “Beheer op afstand” op pagina 38.

3. Als op uw computer een USB-toetsenbord is aangesloten, wordt het toetsenbord niet vergrendeld als er een wachtwoord is ingesteld.

Uit In de werkstand Uit (ook wel Onbewaakt starten genoemd) verschijnt er geen aanwijzing voor het systeemwachtwoord als u de computer aanzet. Het besturingssysteem wordt gestart maar u moet wel een wachtwoord opgeven voordat u zich kunt aanmelden of toepassingen kunt openen.

Dubbel

Hoe de computer reageert in de werkstand Dubbel is afhankelijk van de wijze waarop u de computer opstart: met de aan/uit-knop of via een onbewaakte methode zoals op afstand via een LAN.

Als u de computer start met de aan/uit-knop, wordt u gevraagd om een wachtwoord.

Als de computer door middel van een onbewaakte methode wordt gestart, werkt de computer hetzelfde als in de werkstand Uit.

Het wachtwoord verschijnt tijdens het typen niet op het scherm. Als u een onjuist wachtwoord opgeeft, verschijnt de mededeling dat het wachtwoord niet wordt geaccepteerd. Geeft u driemaal een verkeerd wachtwoord op, dan moet de computer worden uitgezet en opnieuw worden opgestart. Wanneer u het juiste wachtwoord typt, begint de computer zijn normale werking.

Het systeemwachtwoord instellen, wijzigen of wissen

U kunt voor een systeemwachtwoord elke combinatie van maximaal zeven tekens (A-Z, a-z en 0-9) gebruiken.

U kunt het systeemwachtwoord als volgt instellen, wijzigen of wissen:

1. Start het Configuratieprogramma (zie “Het BIOS Configuratieprogramma starten en gebruiken” op pagina 33).
2. In het menu van het Configuratieprogramma selecteert u **Systeembeveiliging** en u drukt op Enter.
3. Selecteer **Systeemwachtwoord** en druk op Enter.
4. Om een systeemwachtwoord in te stellen of te wijzigen, typt u het nieuwe wachtwoord en drukt u op de pijl omlaag. Typ het nieuwe wachtwoord nogmaals en druk op de pijl omlaag.
5. Bij **Nieuw systeemwachtwoord bevestigen** drukt u op Enter.
6. Als uw computer verschillende wachtwoordwerkstanden ondersteunt, kunt u de werkstand wijzigen door bij **Wachtwoordaanwijzing** te kiezen uit **Uit**, **Aan** of **Dubbel**. Ga verder met stap 8.

7. Als u een systeemwachtwoord wilt wissen, selecteert u **Systeemwachtwoord wissen**. Er verschijnt nu een waarschuwing dat het bestaande wachtwoord wordt gewist. Druk op Enter om door te gaan.
8. Druk tweemaal op Esc totdat u bij het hoofdmenu van het Configuratieprogramma bent.
9. Kies **Instellingen opslaan** in het menu van het Configuratieprogramma. Druk hierna op Enter en volg de aanwijzingen op het scherm om het menu van het Configuratieprogramma af te sluiten.

Configuratie wachtwoord

Het configuratie wachtwoord voorkomt dat de configuratie-instellingen door onbevoegden worden gewijzigd. Als u belast bent met het configureren van diverse computers, is het verstandig met een configuratie wachtwoord te werken.

Als er eenmaal een configuratie wachtwoord is ingesteld, verschijnt er iedere keer dat u het Configuratieprogramma wilt starten een wachtwoordaanwijzing. Geeft u een onjuist wachtwoord op, dan verschijnt de mededeling dat het wachtwoord onjuist is. Als u drie maal achter elkaar een onjuist wachtwoord opgeeft, moet u de computer uitzetten en opnieuw opstarten.

Als u zowel een systeem- als een configuratie wachtwoord hebt ingesteld, kunt u een van beide wachtwoorden opgeven. Als u echter van plan bent uw instellingen te wijzigen, moet u uw configuratie wachtwoord opgeven. Als u het systeemwachtwoord opgeeft, kunt u niet alle informatie bekijken.

Een configuratie wachtwoord instellen, wijzigen of wissen

U kunt voor een configuratie wachtwoord elke combinatie van maximaal zeven tekens (A-Z, a-z en 0-9) gebruiken.

U kunt het configuratie wachtwoord als volgt instellen, wijzigen of wissen:

1. Start het Configuratieprogramma (zie "Het BIOS Configuratieprogramma starten en gebruiken" op pagina 33).
2. In het menu van het Configuratieprogramma selecteert u **Systeembeveiliging** en u drukt op Enter.
3. Selecteer **Configuratie wachtwoord** en druk op Enter.
4. Om een configuratie wachtwoord in te stellen of te wijzigen, typt u het nieuwe wachtwoord en drukt u op de pijl omlaag. Typ het nieuwe wachtwoord nogmaals en druk op de pijl omlaag.
5. Bij **Nieuw configuratie wachtwoord bevestigen** drukt u op Enter.
6. Bij **Wijzigen van systeemwachtwoord toestaan** kiest u **Ja** of **Nee**. (Als u **Ja** kiest terwijl er een configuratie wachtwoord is ingesteld, kan het systeemwachtwoord daarna worden gewijzigd zonder dat het configuratie wachtwoord hoeft te worden opgegeven. Als u **Nee** kiest en er

een configuratiewachtwoord is ingesteld, kan het systeemwachtwoord alleen worden gewijzigd als u ook het configuratiewachtwoord opgeeft.)

7. Bij **systeemwachtwoord vereist bij warm opstarten?** kiest u **Ja** of **Nee**. Ga verder met stap 9.
8. Als u een configuratiewachtwoord wilt wissen, selecteert u **Configuratiewachtwoord wissen** en drukt u op Enter.
9. Druk net zo vaak op Esc totdat u bij het hoofdmenu van het Configuratieprogramma bent.
10. Kies **Instellingen opslaan** in het menu van het Configuratieprogramma. Druk hierna op Enter en volg de aanwijzingen op het scherm om het menu van het Configuratieprogramma af te sluiten.

Een vergeten wachtwoord wissen (CMOS leegmaken)

Dit gedeelte heeft betrekking op vergeten wachtwoorden die niet zijn beveiligd met Extra beveiliging. Informatie over vergeten wachtwoorden die wel zijn beveiligd met Extra beveiliging, vindt u bij "Extra beveiliging" op pagina 35.

Een vergeten wachtwoord wissen:

1. Zet de computer en alle randapparatuur uit.
2. Ontkoppel het netsnoer.
3. Verwijder de kap. Zie "De kap verwijderen" op pagina 51.
4. Raadpleeg het label op de kap van de systeemplaat binnenin de computer voor de precieze plaats van de Clear CMOS-jumper op de systeemplaat.
5. Verzet de jumper van de standaardpositie (penntetje 1 en 2) naar penntetje 2 en 3.
6. Zet de kap terug en sluit het netsnoer weer aan. Zie "Kap terugplaatsen en kabels aansluiten" op pagina 72.
7. Zet de computer weer aan en wacht ongeveer tien seconden voordat u hem weer uitzet.
8. Herhaal stappen 2 tot en met 4.
9. Zet de jumper terug in de standaardpositie (penntetje 1 en 2).
10. Zet de kap terug en sluit het netsnoer weer aan. Zie "Kap terugplaatsen en kabels aansluiten" op pagina 72.

Beveiliging adapter-ROM

Met Beveiliging adapter-ROM kunt u voorkomen u dat onbevoegde gebruikers wijzigingen kunnen aanbrengen in de instellingen van vitale adapters in uw computer. U kunt Beveiliging adapter-ROM instellen op Ja of Nee.

Ingebouwde IBM Beveiligings-chip

Een aantal modellen beschikken over een ingebouwde IBM beveiligings-chip. De ingebouwde beveiligings-chip bevat cryptografische technologie die u kunt

gebruiken voor het beveiligen van de elektronische overdracht van informatie. Om de beveiligingsfuncties op deze chip te kunnen gebruiken, moet u ook de beveiligingssoftware installeren die beschikbaar is op de website <http://www.ibm.com/pc/support/>.

Ga als volgt te werk om de ingebouwde IBM Beveiligings-chip te activeren:

1. Start het Configuratieprogramma. Zie “Het BIOS Configuratieprogramma starten en gebruiken” op pagina 33.
2. Selecteer **Systeembeveiliging** en druk op Enter.
3. Selecteer **Ingebouwde IBM Beveiligings-chip** en druk op Enter.
4. Stel de **Ingebouwde IBM Beveiligings-chip** in en druk op Enter.
5. Typ het wachtwoord tussen de vierkante haakjes en druk op Enter.

U kunt de ingebouwde IBM Beveiligings-chip opschonen door **IBM Beveiligings-chip leegmaken** te selecteren en op Enter te drukken. Hierdoor worden alle wachtwoorden en cryptografische waarden op de Ingebouwde IBM Beveiligings-chip gewist en wordt de beveiligings-chip uitgeschakeld.

Serienummer van de Pentium III-processor inschakelen

De Pentium III microprocessor heeft een processorserienummer. Dit processorserienummer is een elektronisch nummer dat voor elke Pentium III-microprocessor anders is. Deze voorziening is vooral bedoeld om de veiligheid van Internet-transacties te vergroten. *Bij levering van uw computer is het gebruik van dit nummer uitgeschakeld.*

U kunt deze voorziening als volgt inschakelen:

1. Start het Configuratieprogramma. Zie “Het BIOS Configuratieprogramma starten en gebruiken” op pagina 33.
2. Selecteer **Uitgebreide installatie** en druk op Enter.
3. Selecteer **Processorbesturingen** druk op Enter.
4. Verander de waarde voor **Toegang tot serienummer processor** van Uitgeschakeld in Ingeschakeld en druk op Enter.
5. Sla de instellingen op, verlaat het programma en start de computer opnieuw op met de aan/uit-knop om de nieuwe instelling te activeren.

Overige instellingen in het Configuratieprogramma

In dit gedeelte leest u hoe u wijzigingen aanbrengt in de overige instellingen in het Configuratieprogramma, zoals de toetsenbordsnelheid, de opstartvolgorde en het energiebeheer.

De toetsenbordsnelheid wijzigen

U kunt de snelheid wijzigen waarmee een teken wordt herhaald wanneer u een toets ingedrukt houdt. Deze instelling vindt u onder **Opstartopties** in het Configuratieprogramma. De standaard *repeteersnelheid* is 30 tekens per seconde (snel).

De primaire opstartvolgorde wijzigen

Met deze instellingen beheert u de opstartvolgorde van apparaten wanneer de computer wordt aangezet met de aan/uit-knop. De standaard of vooraf ingestelde instellingen voor de primaire opstartvolgorde zijn:

Eerste opstartapparaat	[Disktestation]
Tweede opstartapparaat	[Vaste-schijfstation]
Derde opstartapparaat	[Netwerk]
Vierde opstartapparaat	[Uitgeschakeld]

Om de primaire opstartvolgorde of de opstartvolgorde bij automatisch opstarten te bekijken of te wijzigen, gaat u als volgt te werk:

1. Start het Configuratieprogramma (zie “Het BIOS Configuratieprogramma starten en gebruiken” op pagina 33).
2. Selecteer **Opstartopties** en druk op Enter.
3. Selecteer **Opstartvolgorde** en druk op Enter.
4. Maak uw keuzen en druk net zo vaak op Esc totdat u bij het hoofdmenu van het Configuratieprogramma komt.
5. Selecteer **Instellingen opslaan** in het hoofdmenu van het Configuratieprogramma en druk op Enter. Druk hierna op Esc en volg de aanwijzingen op het scherm om het Configuratieprogramma af te sluiten.

Opstartvolgorde bij fout inschakelen

U kunt door het activeren van deze voorziening de computer een andere opstartvolgorde laten uitvoeren wanneer er tijdens de POST een fout wordt aangetroffen.

U stelt als volgt de opstartvolgorde na een fout in:

1. Start het Configuratieprogramma (zie “Het BIOS Configuratieprogramma starten en gebruiken” op pagina 33).
2. Selecteer **Opstartopties** en druk op Enter.
3. Selecteer **Opstartvolgorde** in het menu Opstartopties en druk op Enter.
4. Kies **Fout in opstartvolgorde** en stel de optie in op **Primair, Automatisch of Uitgeschakeld**.

5. Druk op Esc totdat u terug bent bij het hoofdmenu van het Configuratieprogramma en druk dan op Enter om de instellingen op te slaan. Druk hierna op Esc en volg de aanwijzingen op het scherm om het Configuratieprogramma af te sluiten.

Energiebeheervoorzieningen

De computer heeft ingebouwde energiebesparende voorzieningen. In het menu Energiebeheer in het Configuratieprogramma kunt u energiebesparende instellingen bekijken en wijzigen. In dit gedeelte volgt een beschrijving van de energiebesparende voorzieningen in de computer en worden aanwijzingen gegeven voor het gebruik ervan.

IRQ ACPI BIOS

ACPI BIOS IRQ (Automatic Configuration and Power Interface) stelt het besturingssysteem in staat om de energiebeheervoorzieningen van uw computer te beheren. U kunt de ACPI BIOS IRQ-instellingen gebruiken om de IRQ's te configureren die door deze voorziening worden gebruikt. Op die manier kunt u resources vrijmaken voor andere apparaten. ACPI BIOS IRQ wordt niet door alle besturingssystemen ondersteund. Controleer in de documentatie bij het besturingssysteem of ACPI wordt ondersteund.

ACPI Standby-werkstand

Op een aantal modellen kunt u het energieniveau selecteren voor wanneer de computer in de spaarstand Standby wordt gezet. Op deze modellen kunt u een keuze maken uit spaarstanden S1 en S3.

Als de computer naar de spaarstand S1 gaat, worden alle apparaten van energie voorzien, maar wordt de activiteit van de microprocessor gestopt.

Als de computer naar de spaarstand S3 gaat, wordt alleen het geheugen van de computer van energie voorzien. Op sommige computers wordt werkstand S3 niet ondersteund. Als het voor de standby-instelling in het Configuratieprogramma niet mogelijk is werkstand S3 te selecteren, wordt alleen werkstand S1 ondersteund. Als het voor de standby-instelling in het Configuratieprogramma wel mogelijk is spaarstand S3 te selecteren, lees dan de onderstaande informatie.

Belangrijk

Sommige adapters kunnen mogelijk niet correct terugkeren uit de spaarstand Standby S3. Als het lijkt alsof de computer na gebruik van de spaarstand Standby blijft "hangen", houdt u de aan/uit-knop 5 seconden ingedrukt. De spaarstand Standby wordt dan beëindigd en de computer wordt uitgeschakeld. Druk vervolgens op de aan/uit-knop om de computer weer in te schakelen.

Als er problemen optreden bij het gebruik van de spaarstand Standby S3, stelt u deze optie in op S1 en controleert u of er nieuwe stuurprogramma's voor de adapters beschikbaar zijn die de spaarstand Standby S3 ondersteunen.

Energiebeheervoorzieningen instellen

Met de voorziening Energiebeheer kunt u de computer en het beeldscherm (als het beeldscherm DPMS ondersteunt) naar een spaarstand laten gaan als het systeem gedurende een bepaalde periode niet actief is.

- **Time-out energiebesparing:** Als u **Automatisch Energiebeheer voor Hardware** inschakelt, kunt u bij deze optie de periode van inactiviteit opgeven waarna de spaarstand wordt geactiveerd.
- **Systeemenergie:** Kies **AAN** als u wilt dat de computer ingeschakeld blijft of **UIT** als u wilt dat de computer wordt uitgeschakeld.
- **Beeldscherm:** Hier kunt u een van de volgende spaarstanden opgeven:
 - **Standby:** In deze spaarstand wordt het scherm zwart, maar wordt het beeld *direct* hersteld zodra er activiteit wordt waargenomen.
 - **Onderbreken:** In deze spaarstand gebruikt het beeldscherm minder energie dan in de spaarstand Standby. Het scherm wordt zwart, maar het beeld wordt *pas na enkele seconden* hersteld wanneer er activiteit is waargenomen.
 - **UIT:** In deze spaarstand wordt het beeldscherm uitgezet. U kunt het beeldscherm weer aanzetten door op de aan/uit-knop te drukken. Bij sommige beeldschermen moet u mogelijk twee keer op de aan/uit-knop drukken.

Als u **UIT** selecteert, moet u ook een waarde opgeven voor **Time-out beeldscherm 'Uit'**. U kunt een periode instellen van 5 minuten tot 1 uur.

Opmerking: *Time-out beeldscherm uit* is de tijd die verloopt tussen het ingaan van de spaarstand en het ingaan van de werkstand **Uit**.

- **Uitgeschakeld:** In deze werkstand wordt het beeldscherm niet beïnvloed door de instellingen voor energiebeheer.

- **IDE-stations:** Hier kunt u opgeven of energiebeheer voor IDE-stations ingeschakeld of uitgeschakeld moet worden als de opties voor energiebeheer worden geactiveerd.

U stelt de voorzieningen voor energiebeheer als volgt in:

1. Start het Configuratieprogramma (zie “Het BIOS Configuratieprogramma starten en gebruiken” op pagina 33).
2. Selecteer **Energiebeheer** en druk op Enter.
3. Selecteer **APM** en druk op Enter.
4. Stel **APM BIOS-werkstand** in op Ingeschakeld of Uitgeschakeld.
5. Stel **Automatisch Energiebeheer voor Hardware** in op Ingeschakeld.
6. Geef indien nodig waarden op voor de diverse energiebeheeropties (time-out energiebesparing, systeemenergie, beeldscherm en time-out beeldscherm 'Uit').
7. Selecteer **Activiteitenmonitor voor spaarstand** en druk op Enter.
8. Selecteer **Ingeschakeld** of **Uitgeschakeld** voor het energiebeheer van de verschillende apparaten.

Opmerking: Als voor alle apparaten de instelling Uitgeschakeld is opgegeven, moet u de computer opnieuw opstarten om het systeem uit de spaarstand te laten terugkeren.

9. Druk op Esc totdat u terug bent in het hoofdmenu van het Configuratieprogramma. Selecteer vervolgens **Instellingen opslaan**, druk op Esc en volg de instructies op het scherm om het Configuratieprogramma af te sluiten.

Voorzieningen instellen voor automatisch inschakelen: Met de voorzieningen voor Automatisch inschakelen in het menu Energiebeheer kunt u voorzieningen in- en uitschakelen waarmee uw computer automatisch wordt aangezet. U moet tevens de opstartvolgorde selecteren die moet worden gebruikt bij de geselecteerde voorziening.

- **Wake on LAN:** U kunt de IBM-voorziening Wake on LAN gebruiken als uw computer beschikt over software voor netwerkbeheer op afstand. Als Wake on LAN is Ingeschakeld, wordt de computer aangezet zodra een bepaald signaal wordt ontvangen van een andere computer op uw LAN.
- **Inschakelen volgens planning:** Met deze voorziening kunt u een datum en een tijd opgeven waarop de computer automatisch moet worden ingeschakeld. Dit kan eenmalig, dagelijks of wekelijks plaatsvinden.
- **PCI Wake Up:** Als deze voorziening is ingeschakeld, wordt het systeem ingeschakeld als een wake-up-signaal wordt ontvangen van een PCI-apparaat dat deze voorziening ondersteunt.

U stelt de voorzieningen voor Automatisch inschakelen als volgt in:

1. Start het Configuratieprogramma (zie “Het BIOS Configuratieprogramma starten en gebruiken” op pagina 33).

2. Selecteer **Energiebeheer** en druk op Enter.
3. Selecteer **Automatisch inschakelen** en druk op Enter.
4. Selecteer de menuoptie voor de voorziening die u wilt instellen. Kies **Ingeschakeld** of **Uitgeschakeld**. Druk op Enter.
5. Selecteer de **Opstartvolgorde** voor de voorziening. Kies **Primair** of **Automatisch**. Als u Automatisch kiest, dient u ervoor te zorgen dat in het menu Opstartvolgorde de optie **Volgorde bij automatisch inschakelen** is ingesteld op **Ingeschakeld**. Anders gebruikt het systeem de primaire opstartvolgorde.
6. Druk net zo vaak op Esc totdat u bij het hoofdmenu van het Configuratieprogramma bent.
7. Selecteer **Instellingen opslaan** in het hoofdmenu van het Configuratieprogramma en druk op Enter. Druk hierna op Esc en volg de aanwijzingen op het scherm om het Configuratieprogramma af te sluiten.

Hoofdstuk 5. Opties installeren

De mogelijkheden van uw computer zijn gemakkelijk uit te breiden. U kunt geheugen, stations en adapters toevoegen. Raadpleeg bij het toevoegen van een optie zowel deze instructies als de instructies die bij de optie zijn geleverd.

Belangrijk: Lees, voordat u een optie installeert, de veiligheidrichtlijnen in het *Naslagboekje* en lees de “Veiligheidsvoorschriften” op pagina iii. Deze voorzorgsmaatregelen en richtlijnen zorgen dat u veilig kunt werken.

Omgaan met apparaten die gevoelig zijn voor statische elektriciteit

Statische elektriciteit is ongevaarlijk voor uzelf, maar kan de computeronderdelen en de opties zwaar beschadigen.

Als u een optie installeert, maak de antistatische verpakking ervan dan *nooit* open voordat de installatieaanwijzingen u hiertoe opdracht geven.

Neem bij het omgaan met opties en computeronderdelen de volgende voorzorgsmaatregelen in acht om schade door statische elektriciteit te voorkomen:

- Beweeg zo min mogelijk. Door beweging kan er statische elektriciteit ontstaan.
- Ga voorzichtig met de onderdelen om. Pak adapters en geheugenmodules bij de randen vast. Raak nooit onbeschermde elektronische componenten aan.
- Zorg dat ook anderen de componenten niet aanraken.
- Wanneer u een nieuwe optie installeert, houd dan de antistatische verpakking met de optie minstens 2 seconden tegen een metalen afdekplaatje van een uitbreidingsleuf of een ander ongeverfd metalen oppervlak op de computer. Hiermee vermindert u de statische lading van de verpakking en van uw lichaam.
- Installeer zo mogelijk de optie direct in de computer zonder deze neer te leggen. Als u de optie neer moet leggen nadat u deze uit de verpakking hebt gehaald, leg hem dan op de antistatische verpakking op een horizontaal vlak.
- Leg de optie niet op de kap van de computer of op een metalen oppervlak.

Beschikbare opties

Enkele beschikbare opties:

- Systeemgeheugen, ook DIMM's (dual in-line memory modules) genoemd
- PCI-adapters (peripheral component interconnect)
- Interne stations
 - CD-ROM
 - Vaste schijf
 - Diskettstations en andere stations voor verwisselbare media

Op de volgende webpagina's vindt u de meest recente informatie over de beschikbare opties:

- <http://www.ibm.com/pc/us/options/>
- <http://www.ibm.com/pc/support/>

U kunt ook een van de volgende telefoonnummers bellen:

- In de Verenigde Staten belt u 1-800-IBM-2YOU (1-800-426-2968).
- In Canada belt u 1-800-565-3344 of 1-800-465-7999.
- In alle overige landen neemt u contact op met uw IBM-leverancier of IBM-vertegenwoordiger.

Belangrijk: Sommige modellen beschikken over slechts één interne ventilator voor het koelen van de componenten in de computer ter voorkoming van oververhitting. Installeer geen interne vaste schijf van 7200 of meer toeren per minuut. Hierdoor kan de computer door oververhitting beschadigd worden.

Benodigd gereedschap

Als u bepaalde opties wilt installeren in de computer, hebt u een schroevendraaier nodig. Bij een aantal opties is hiervoor ook nog ander gereedschap vereist. Raadpleeg de instructies bij de optie.

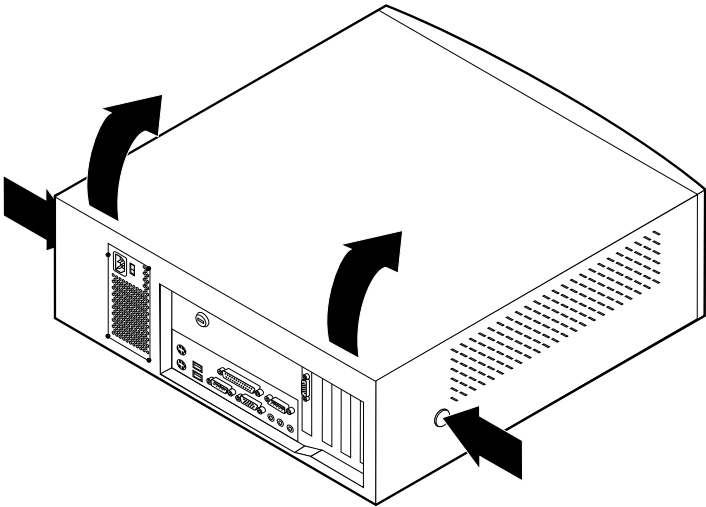
De kap verwijderen

Belangrijk:

Lees eerst “Veiligheidsvoorschriften” op pagina iii en “Omgaan met apparaten die gevoelig zijn voor statische elektriciteit” op pagina 49 voordat u de kap verwijdert.

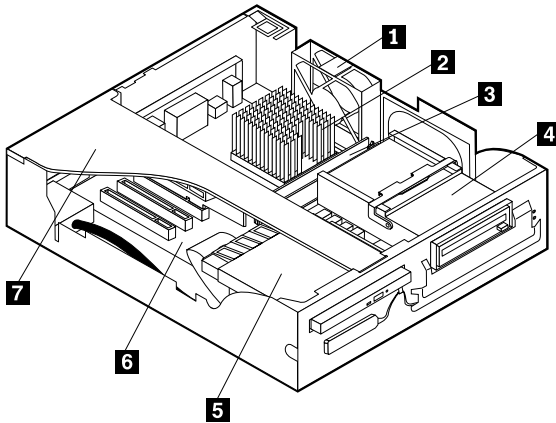
U verwijdert de kap als volgt:

1. Sluit het besturingssysteem af, verwijder eventueel aanwezige media (diskettes, CD's of banden) uit de stations en schakel alle aangesloten apparaten en de computer uit.
2. Haal alle stekkers uit het stopcontact.
3. Ontkoppel alle kabels die op de computer zijn aangesloten. Dit geldt voor netsnoeren, I/O-kabels en alle andere op de computer aangesloten kabels.
4. Druk op de knoppen aan de zijkanten van de computer en kantel de achterzijde van de kap omhoog en naar de voorzijde van de computer.



Onderdelen vinden — ruimtebesparende desktopmodellen

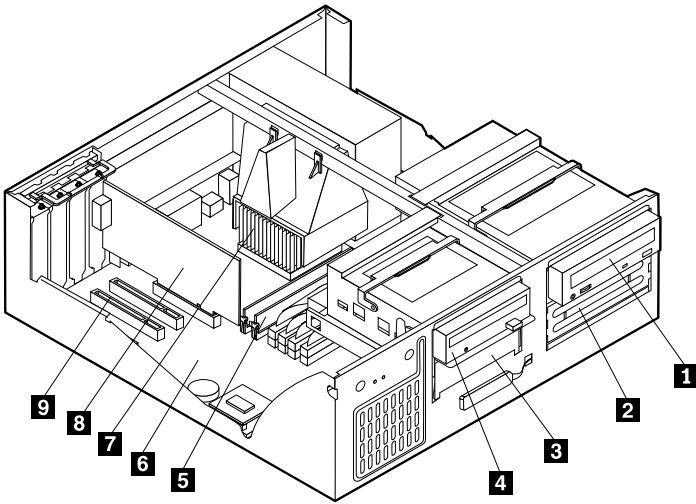
In onderstaande afbeelding kunt u zien waar de verschillende onderdelen zich bevinden.



- | | |
|--------------------------|--|
| 1 Ventilator | 5 Plat CD-ROM-station (bepaalde modellen) |
| 2 Microprocessor | 6 Systeemplaat |
| 3 DIMM | 7 Behuizing uitbreidingskaart |
| 4 Diskettestation | |

Onderdelen vinden — desktopmodel

In onderstaande afbeelding kunt u zien waar de verschillende onderdelen zich bevinden.



1 CD-ROM-station

2 Leeg vak

3 Vaste-schijfstation

4 Diskettestation

5 DIMM

6 Systeemplaat

7 Microprocessor

8 AGP-adapter (bepaalde modellen)

9 PCI-sleuf

Opties installeren op systeemplaat en uitbreidingskaart (bepaalde modellen)

Hieronder vindt u instructies voor het installeren van opties, zoals systeemgeheugen en adapters, op de systeemplaat en de uitbreidingskaart (bepaalde modellen).

Toegang tot de systeemplaat

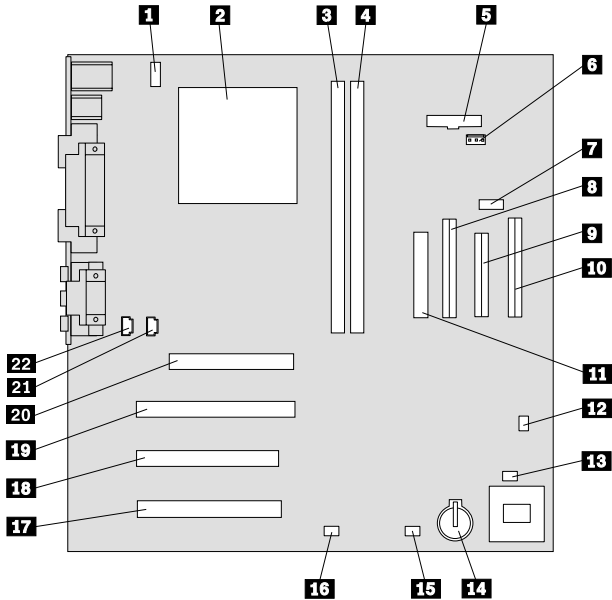
Voor toegang tot de systeemplaat, moet u eerst de kap van de computer verwijderen. Instructies voor het verwijderen van de kap vindt u bij “De kap verwijderen” op pagina 51. Als er adapters zijn geïnstalleerd, kan het nodig zijn om deze te verwijderen voordat u bij bepaalde onderdelen van de systeemplaat kunt. Informatie over uitbreidingsadapters vindt u in “Adapters installeren” op pagina 59. Onthoud bij het loskoppelen van kabels altijd goed bij welke aansluiting de kabels horen, zodat u ze later weer correct kunt aansluiten.

Onderdelen van de systeemplaat

De systeemplaat, ook wel *moederbord* genoemd, is de hoofdprintplaat in de computer. De systeemplaat zorgt voor de uitvoering van alle basisfuncties en ondersteunt daarnaast een verscheidenheid aan apparaten. Dit geldt zowel voor apparaten die vooraf in de fabriek zijn geïnstalleerd als voor apparaten die u op een later tijdstip zelf installeert. Afhankelijk van het model beschikt uw computer over een van de volgende twee typen systeemplaten.

Onderdelen van systeemplaten A40 en A40p

Voor een computer van het type A40 of A40p kunt u in de volgende afbeelding zien waar de onderdelen van de systeemplaat zich bevinden.

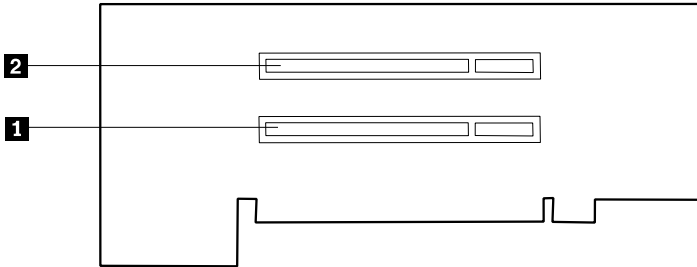


Opmerking: In de systeemkast van de computer bevindt zich een label met een afbeelding van de systeemplaat en aanvullende informatie.

1	Aansluiting CPU-ventilator	12	CMOS wis/herstel-jumper
2	Microprocessor	13	Aansluiting ventilator voorzijde
3	DIMM 1	14	Batterij
4	DIMM 2	15	Aansluiting SCSI-adapter-LED
5	Aansluiting netvoedings-LED	16	Wake on LAN-aansluiting
6	RFID-aansluiting	17	PCI-sleuf 3
7	USB-aansluiting voorzijde	18	PCI-sleuf 2
8	Secundaire IDE-aansluiting	19	PCI-sleuf 1
9	Diskette-aansluiting	20	AGP-aansluiting
10	Primaire IDE-aansluiting	21	Audioaansluiting CD-ROM
11	Netsnoeraansluiting	22	Luidsprekeraansluiting

Onderdelen van de uitbreidingskaart voor ruimtebesparende desktopmodellen

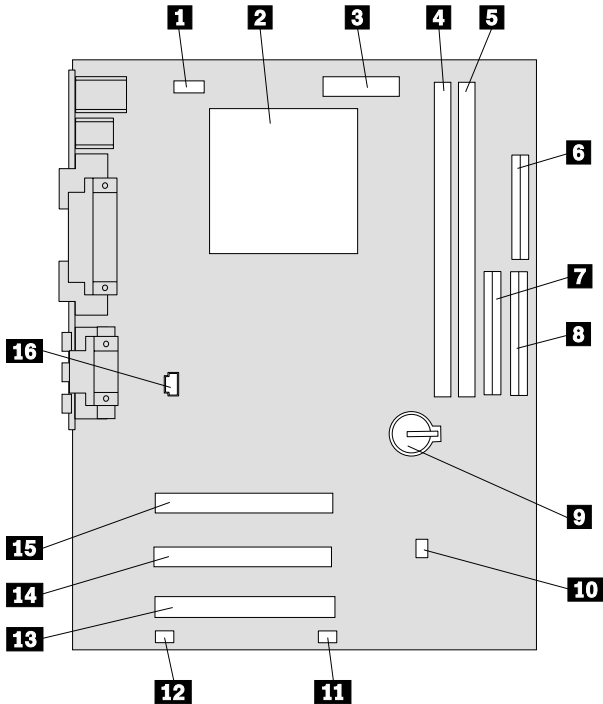
In onderstaande afbeelding ziet u waar de PCI-aansluitingen zich bevinden op de uitbreidingskaart voor ruimtebesparende desktopmodellen.



1 PCI slot 1 **2** PCI-sleuf 2

Onderdelen van systeemplaat A20

Voor een computer van het type A20 kunt u in de volgende afbeelding zien waar de onderdelen van de systeemplaat zich bevinden.



Opmerking: In de systeemkast van de computer bevindt zich een label met een afbeelding van de systeemplaat en aanvullende informatie.

- | | | | |
|----------|----------------------------|-----------|----------------------------------|
| 1 | Aansluiting CPU-ventilator | 9 | Batterij |
| 2 | Microprocessor | 10 | CMOS wis/herstel-jumper |
| 3 | Netsnoeraansluiting | 11 | Aansluiting ventilator voorzijde |
| 4 | DIMM 1 | 12 | Wake on LAN-aansluiting |
| 5 | DIMM 2 | 13 | PCI-aansluiting 3 |
| 6 | Diskette-aansluiting | 14 | PCI-aansluiting 2 |
| 7 | Secondaire IDE-aansluiting | 15 | PCI-aansluiting 1 |
| 8 | Primaire IDE-aansluiting | 16 | Audioaansluiting CD-ROM |

Geheugen installeren

Uw computer bevat twee aansluitingen voor geheugenmodules waarin u maximaal 512 MB systeemgeheugen kunt installeren.

De computer maakt gebruik van DIMM's (dual inline memory modules). De door IBM geïnstalleerde DIMM's die bij de computer worden geleverd, zijn SDRAM-modules (synchronous dynamic random access memory) zonder buffer.

Houd u bij het installeren van DIMM's aan de volgende regels:

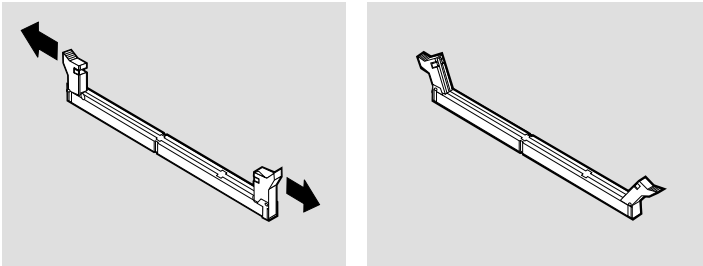
- Plaats een nieuwe geheugenmodule in de eerste vrije aansluiting, beginnend bij DIMM 1.
- Gebruik 3,3 V, 133 MHz, SDRAM DIMM's zonder buffer.
- Gebruik een combinatie van 64, 128 of 256 MB DIMM's.

Opmerkingen:

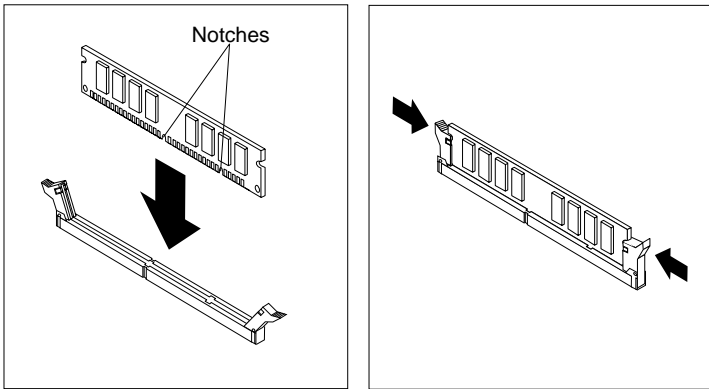
1. De locatie van de geheugenaansluitingen op de systeemplaat vindt u bij "Onderdelen van de systeemplaat" op pagina 54.
2. Voordat u de klemmetjes van de DIMM-aansluitingen kunt losmaken, moet u eerst de AGP-adapter verwijderen.
 - a. Ontgrendel het afdekplaatje van de adaptersleuf
 - b. Verwijder de AGP-adapter.

U installeert een DIMM als volgt:

1. Verwijder de kap. Zie "De kap verwijderen" op pagina 51.
2. Als de klemmetjes nog niet open zijn, duwt u ze naar beneden.



3. Duw de DIMM voorzichtig naar beneden tot de klemmetjes vastklikken. Zorg dat de uitsparingen in de DIMM op één lijn liggen met de nokjes op de aansluiting.



Volgende stappen:

- Plaats de AGP-adapter terug en breng het afdekplaatje van de adapter-sleuf weer aan.
- Als u met een andere optie wilt werken, gaat u naar het desbetreffende gedeelte.
- Als u de installatie wilt voltooien, gaat u naar “De installatie voltooien” op pagina 72.

Adapters installeren

In dit gedeelte leest u hoe u adapters kunt installeren of verwijderen.

Adaptersleuven

Een ruimtebesparend desktopmodel heeft twee uitbreidingsleuven voor het aansluiten van adapters op de PCI-bus (peripheral component interconnect). In een ruimtebesparend model kunt u een adapter installeren met een maximale lengte van 174,6 mm (6,875 inch).

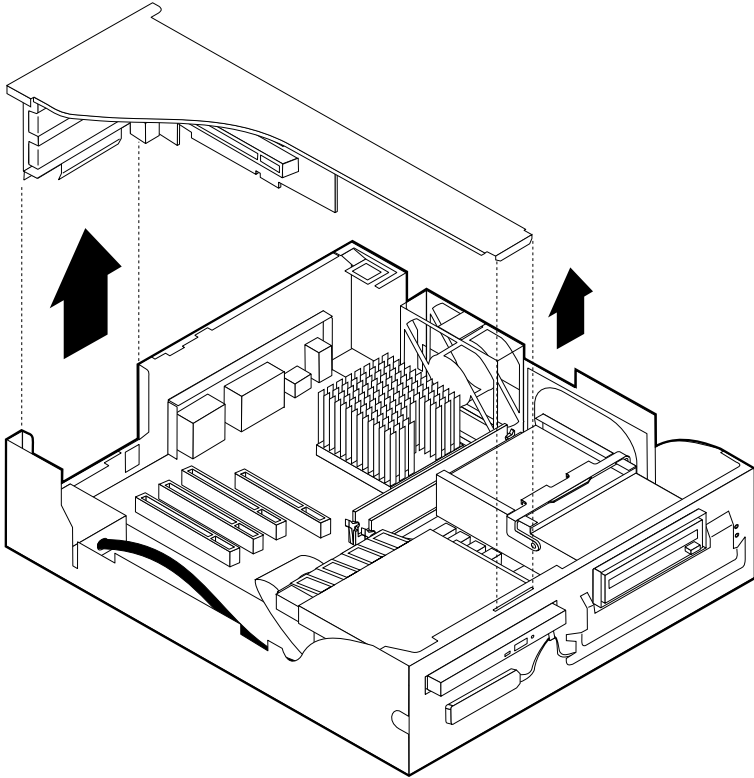
Een desktopmodel heeft drie uitbreidingsleuven voor het aansluiten van adapters op de PCI-bus (peripheral component interconnect) en één sleuf voor het aansluiten van een AGP-adapter (accelerated graphics port). In het desktopmodel kunt u adapters installeren met een lengte van maximaal 33 cm.

Alle adapters maken nu gebruik van *Plug en Play*-technologie waardoor de computer de adapter automatisch kan configureren. Voor meer informatie raadpleegt u “Configuratie van de computer bijwerken” op pagina 73.

Adapters installeren — ruimtebesparend desktopmodel

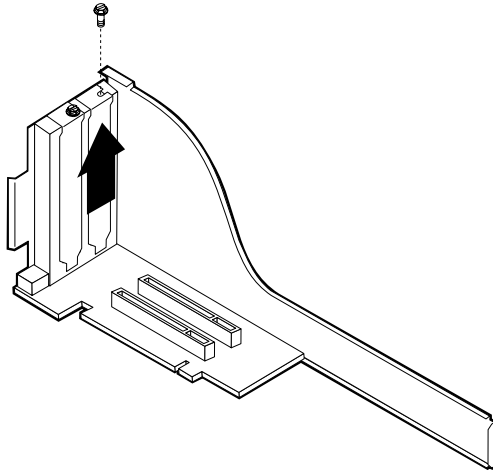
U installeert als volgt een adapter in een PCI-uitbreidingsleuf:

1. Verwijder de kap en alle kabels. Zie “De kap verwijderen” op pagina 51.
2. Verwijder de behuizing van de uitbreidingskaart en zet de behuizing op zijn kant, met de adaptersleuven naar boven.

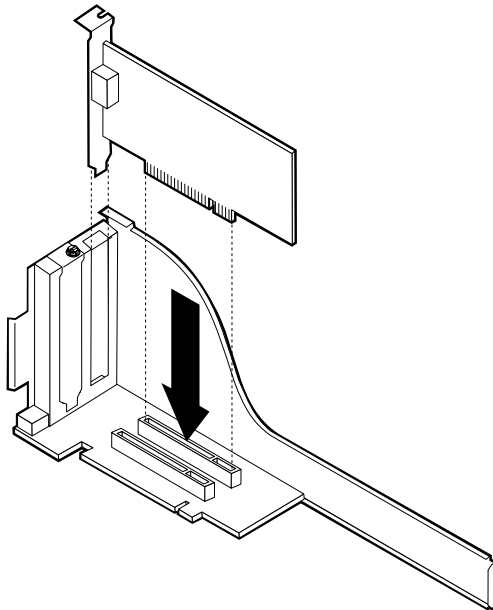


3. Haal de adapter uit de antistatische verpakking.

4. Verwijder de schroef en het afdekplaatje van de adaptersleuf waarin u de adapter wilt installeren.

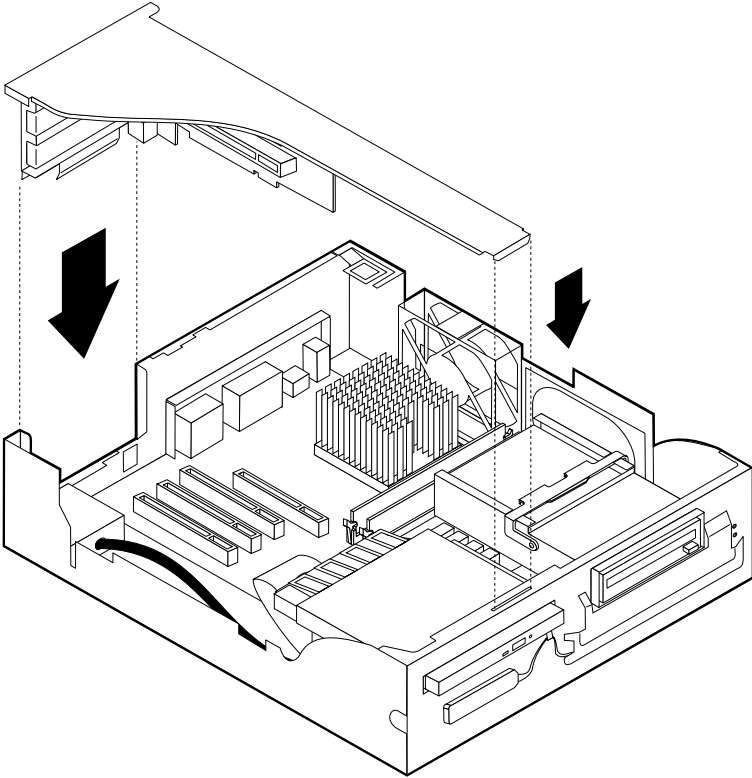


5. Installeer de adapter en plaats de bevestigingsschroef.



Opmerking: Als u een netwerkadapter installeert die Wake on LAN ondersteunt, dient u tevens de bij de adapter geleverde Wake on LAN-kabel aan te sluiten op de Wake on LAN-aansluiting op de systeemplaat.

6. Plaats de behuizing van de uitbreidingskaart terug.



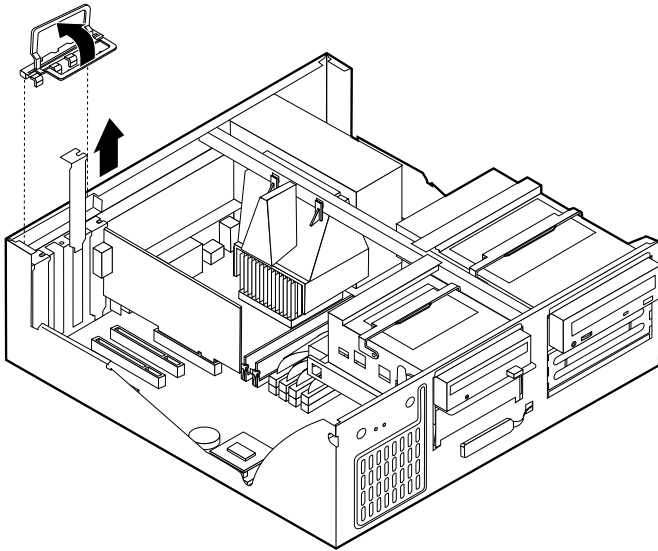
7. Plaats de kap terug, sluit de kabels aan (zie “Kap terugplaatsen en kabels aansluiten” op pagina 72) en ga verder met “Configuratie van de computer bijwerken” op pagina 73.

Adapters installeren — desktopmodel

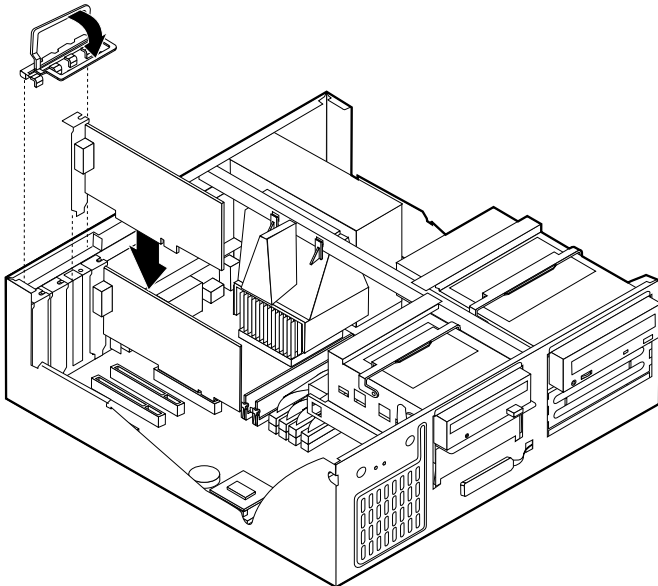
U installeert als volgt een adapter in een PCI- of AGP-uitbreidingsleuf:

1. Verwijder de kap. Zie “De kap verwijderen” op pagina 51.

2. Ontgrendel en verwijder het kapje en het afdekplaatje van de adaptersleuf waarin u de adapter wilt installeren.



3. Haal de adapter uit de antistatische verpakking.
4. Installeer de adapter in de juiste sleuf op de systeemplaat.
5. Plaats het kapje van de adaptersleuf terug.



Opmerking: Als u een netwerkadapter installeert die Wake on LAN ondersteunt, dient u tevens de bij de adapter geleverde Wake on LAN-kabel aan te sluiten op de Wake on LAN-aansluiting op de systeemplaat.

6. Plaats de kap terug, sluit de kabels aan (zie “Kap terugplaatsen en kabels aansluiten” op pagina 72) en ga verder met “Configuratie van de computer bijwerken” op pagina 73.

Volgende stappen:

- Als u met een andere optie wilt werken, gaat u naar het desbetreffende gedeelte.
- Als u de installatie wilt voltooien, gaat u naar “De installatie voltooien” op pagina 72.

Interne stations installeren

In deze paragraaf leest u hoe u interne stations kunt installeren of verwijderen.

Interne stations zijn apparaten waarmee de computer gegevens leest en opslaat. U kunt extra stations in de computer installeren om de opslagcapaciteit uit te breiden of om de computer geschikt te maken voor het lezen van andere typen media. De volgende typen stations zijn beschikbaar:

- Vaste-schijfstations
- Bandstations
- CD-ROM-stations
- Stations voor verwisselbare media

Interne stations worden geïnstalleerd in *vakken*. In dit boek wordt gesproken van vak 1, vak 2 enzovoort.

Wanneer u een intern station installeert, moet u er goed op letten of het vak dat u daarvoor wilt gebruiken geschikt is voor het betreffende type en formaat station. Zorg ook dat de interne stationskabels goed worden aangesloten op het geïnstalleerde station.

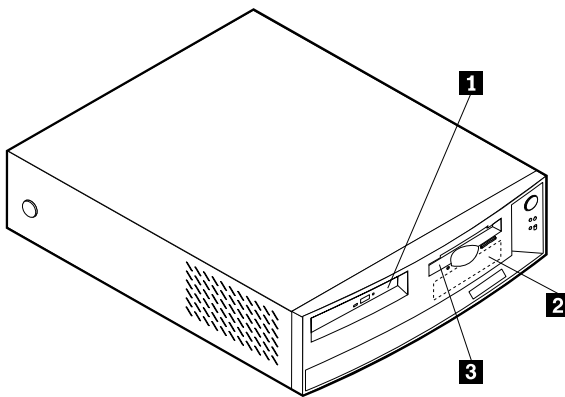
Stations — ruimtebesparend desktopmodel

De computer wordt geleverd met de volgende door IBM geïnstalleerde stations:

- Een CD-ROM-station in vak 1 (bepaalde modellen)
- Een 3,5-inch vaste-schijfstation in vak 2
- Een 3,5-inch diskettestation in vak 3

Als er in vak 3 geen station is geïnstalleerd, is het vak bedekt met een metalen plaatje en een kunststof afdekplaatje.

Hieronder ziet u een overzicht van de stations die u in de vakken kunt installeren.



- | | |
|---|---|
| 1 Vak 1 - Maximumhoogte: 25,4 mm (1 inch.) | Plat CD-ROM-station (standaard in sommige modellen) |
| 2 Vak 2 - Maximumhoogte: 25,4 mm (1 inch.) | 3,5-inch vaste-schijfstation (vooraf geïnstalleerd) |
| 3 Vak 3 - Maximumhoogte: 12,7 mm (0,5 inch.) | 3,5-inch vaste-schijfstation (vooraf geïnstalleerd) |

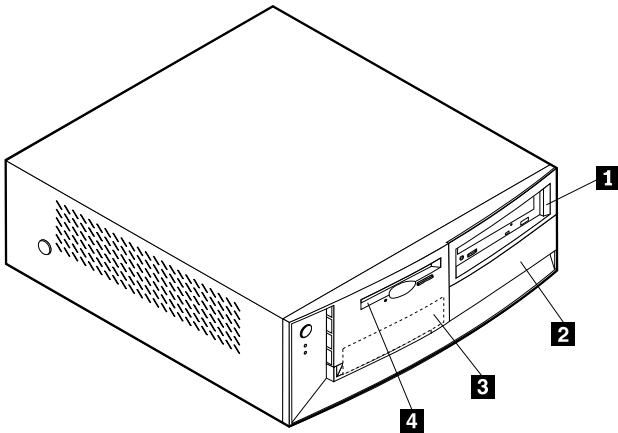
Stations — desktopmodel

De computer wordt geleverd met de volgende door IBM geïnstalleerde stations:

- Een CD-ROM-station in vak 1 (bij sommige modellen).
- Een 3,5-inch vaste-schijfstation in vak 3.
- Een 3,5-inch diskettestation in vak 4.

Als er in vak 1 en vak 2 geen stations zijn geïnstalleerd, zijn deze vakken bedekt met een metalen plaatje en een kunststof afdekplaatje.

In onderstaande afbeelding ziet u waar de stationsvakken zich bevinden op het desktopmodel.



Hieronder ziet u een overzicht van de stations die u in de vakken kunt installeren.

1 Vak 1 - Maximumhoogte: 41,3 mm (1,6 inch.)

2 Vak 2 - Maximumhoogte: 41,3 mm (1,6 inch.)

3 Vak 3 - Maximumhoogte: 25,4 mm (1,0 inch.)

4 Vak 4 - Maximumhoogte: 25,4 mm (1,0 inch.)

CD-ROM-station (standaard in sommige modellen) 5,25 inch vaste-schijfstation 5,25-inch vaste-schijfstation 3,5-inch vaste-schijfstation (vereist een montagebeugel) CD-ROM-station DVD-ROM-station

3,5-inch vaste-schijfstation (vooraf geïnstalleerd)

3,5-inch diskettestation (vooraf geïnstalleerd)

Opmerkingen:

1. Stations die hoger zijn dan 41,3 mm (1,6 inch) kunnen niet worden geïnstalleerd.

2. Installeer verwisselbare media (banden of CD's) in de van buitenaf bereikbare vakken: vak 1 of 2.

Voedings- en signaalkabels voor interne stations

De computer gebruikt kabels voor het aansluiten van IDE-stations (Integrated Drive Electronics) op de voedingseenheid en de systeemplaat. Bij de computer worden de volgende kabels geleverd:

- De meeste stations worden met vier-aderige *netsnoeren* aangesloten op de voeding. Aan de uiteinden van deze kabels bevinden zich kunststof stekkers die geschikt zijn voor de aansluitingen van de verschillende stations. Deze stekkers variëren in grootte. Verder kunnen sommige voedingskabels ook worden aangesloten op de systeemplaat.
- Platte *signaalkabels* (*lintkabels*) voor het aansluiten van IDE- en diskette-stations op de systeemplaat. Bij de computer worden lintkabels in twee maten geleverd:
 - Het bredere type signaalkabel heeft twee of drie stekkers.
 - Als de kabel drie stekkers heeft, is één daarvan aangesloten op het station, is de tweede een reservestekker en is de derde aangesloten op de primaire of secundaire IDE-aansluiting op de systeemplaat.
 - Als de kabel twee stekkers heeft, is de ene aangesloten op het vasteschijfstation en de andere op de primaire of secundaire IDE-aansluiting op de systeemplaat.

Opmerkingen:

1. Als u een ander apparaat wilt installeren in een computer die niet is geleverd met een CD-ROM-station, kunt u alleen een extra apparaat aansluiten als u een signaalkabel met drie stekkers aanschaft. U hebt een 80-pens ATA 66-signaalkabel nodig als u de huidige signaalkabel wilt vervangen of een tweede vaste schijf wilt installeren. ATA 66-signaalkabels hebben een kleurcodering. De blauwe stekker sluit u aan op de systeemplaat, de zwarte stekker op het primaire apparaat (master) en de grijze middelste stekker op het secundaire apparaat (slave).

Als de computer is geleverd met een CD-ROM-station, bevat deze een ATA 66-signaalkabel. Als u een vaste schijf installeert, zult u de schakelaarstand van het CD-ROM-station echter moeten instellen als secundair apparaat en in plaats van de zwarte de grijze (middelste) stekker moeten gebruiken om het CD-ROM-station aan te sluiten.
2. Als u een plat CD-ROM-station wilt installeren in een ruimtebesparend desktopmodel, is voor de IDE-kabel een speciale stekker nodig voor de aansluiting op het platte CD-ROM-station. Deze stekker kunt u alleen aansluiten op een optioneel plat CD-ROM-station.
 - De smallere signaalkabel heeft twee stekkers voor het aansluiten van het diskettestation op de diskettestationaansluiting op de systeemplaat.

Opmerking: De locatie van de aansluitingen op de systeemplaat vindt u bij “Onderdelen van de systeemplaat” op pagina 54.

De volgende punten zijn van groot belang bij het aansluiten van voedings- en signaalkabels op interne stations:

- Bij stations die vooraf in de computer zijn geïnstalleerd, zijn de voedings- en signaalkabels altijd al aangesloten. Als u besluit om een station te vervangen, moet u altijd goed onthouden welke kabel bij welk station hoort.
- Als u een station installeert, let er dan goed op dat de stekker aan het *uiteinde* van de signaalkabel is aangesloten op een station. De stekker aan het begin van de kabel moet u altijd aansluiten op de systeemplaat. Dit vermindert de elektronische ruis in de computer.
- Als u twee IDE-apparaten aansluit op dezelfde kabel, moet één daarvan zijn aangewezen als het primaire apparaat en één als het secundaire apparaat. Als u dat niet doet, is het mogelijk dat het systeem sommige IDE-apparaten niet herkent. Of een apparaat het primaire of secundaire apparaat is, wordt bepaald door de instelling van een schakelaar of jumper op het IDE-apparaat.
- Als één van de twee IDE-apparaten die op dezelfde kabel zijn aangesloten, een vaste-schijfstation is, dient dit vaste-schijfstation altijd het primaire apparaat te zijn.
- Als er slechts één IDE-apparaat op een kabel is aangesloten, moet dat altijd zijn aangewezen als het primaire apparaat.

Informatie over het kiezen van stations, kabels en andere opties voor de computer vindt u op pagina 50.

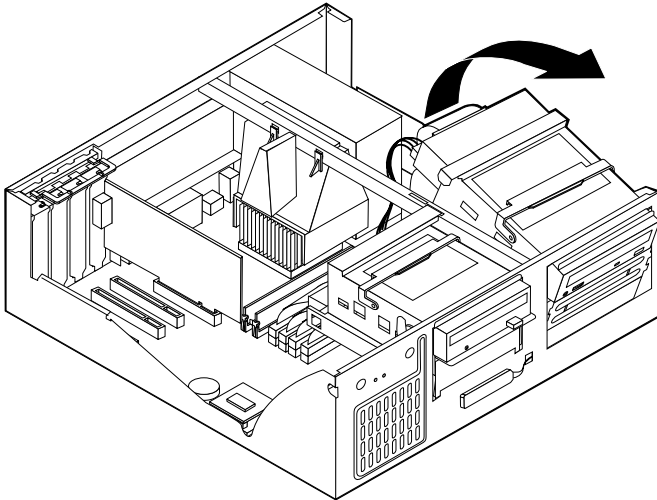
Interne stations installeren in een desktopmodel

U kunt als volgt een intern station installeren in een desktopmodel: voor het verwijderen van de kap:

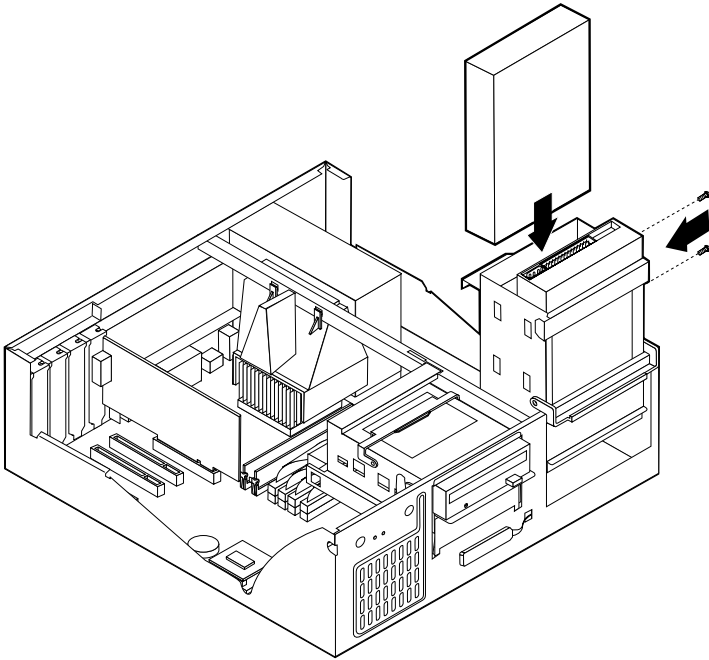
1. Zie “De kap verwijderen” op pagina 51.

Opmerking: Als de computer een CD-ROM-station heeft, moet u wellicht de signaal- en voedingskabels verwijderen uit het CD-ROM-station.

2. Kantel de hendel van het stationsvak naar voren en kantel ook de behuizing van het stationsvak naar de voorzijde van de computer, totdat de stationsbeugel tegen de computerbehuizing aanklikt.

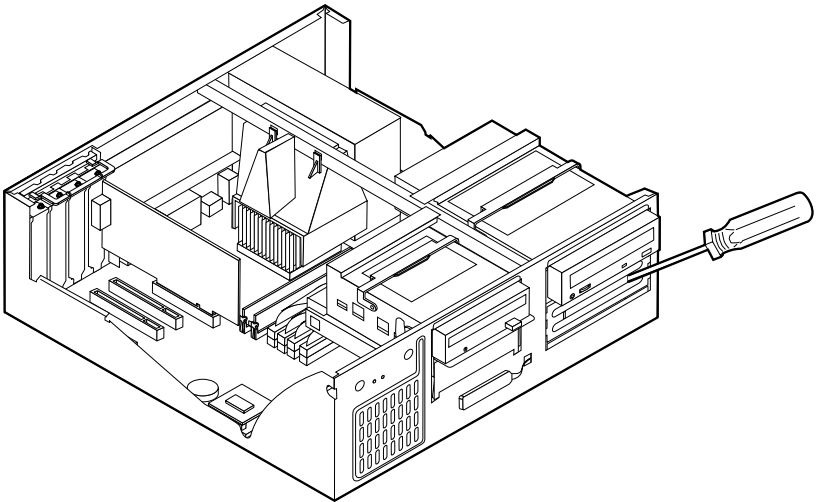


3. Installeer het station in het vak. Zorg dat de schroefgaaatjes op één lijn liggen en draai de schroeven vast.

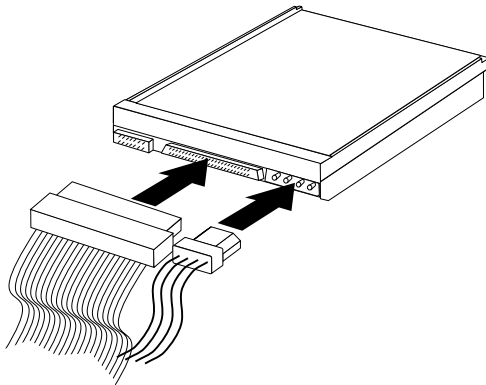


4. Kantel de behuizing van het stationsvak weer terug op haar plaats.

5. Als u een station voor verwisselbare opslagmedia wilt installeren, steekt u een schroevendraaier in een van de sleufjes op het metalen plaatje van het stationsvak en wrikt u het plaatje los.



6. Als het station dat u hebt geïnstalleerd is bedoeld voor een verwisselbaar medium, vervangt u het afdekplaatje van het vak in de frontplaat door het met de computer geleverde afdekplaatje met sleuf.
7. Sluit de voedings- en signaalkabels aan op het station.



Volgende stappen

- Als u met een andere optie wilt werken, gaat u naar het desbetreffende gedeelte.
- Als u de installatie wilt voltooien, gaat u naar “De installatie voltooien”.

Een beveiligingsbeugel installeren

Om diefstal van de computer te voorkomen, kunt u een extra beveiligingsbeugel en -kabel aan de computer bevestigen. Controleer wanneer u de beveiligingskabel hebt toegevoegd of deze de andere kabels die op de computer zijn aangesloten niet in de weg zit.

U installeert als volgt een beveiligingsbeugel:

1. Prik met een scherp voorwerp, zoals een schroevendraaier, de twee doordrukgaatjes in het metalen achterpaneel van de computer door.
2. Schuif de beveiligingsbeugel door het achterpaneel, plaats vervolgens de moeren op de uiteinden van de beugel en draai ze vast met de moersleutel.
3. Plaats de kap van de computer terug. Meer informatie hierover kunt u vinden in “Kap terugplaatsen en kabels aansluiten”.
4. Steek de kabel door de beugel en sla hem om een vast object. Maak vervolgens beide uiteinden van de kabel aan elkaar vast met een slot.

De installatie voltooien

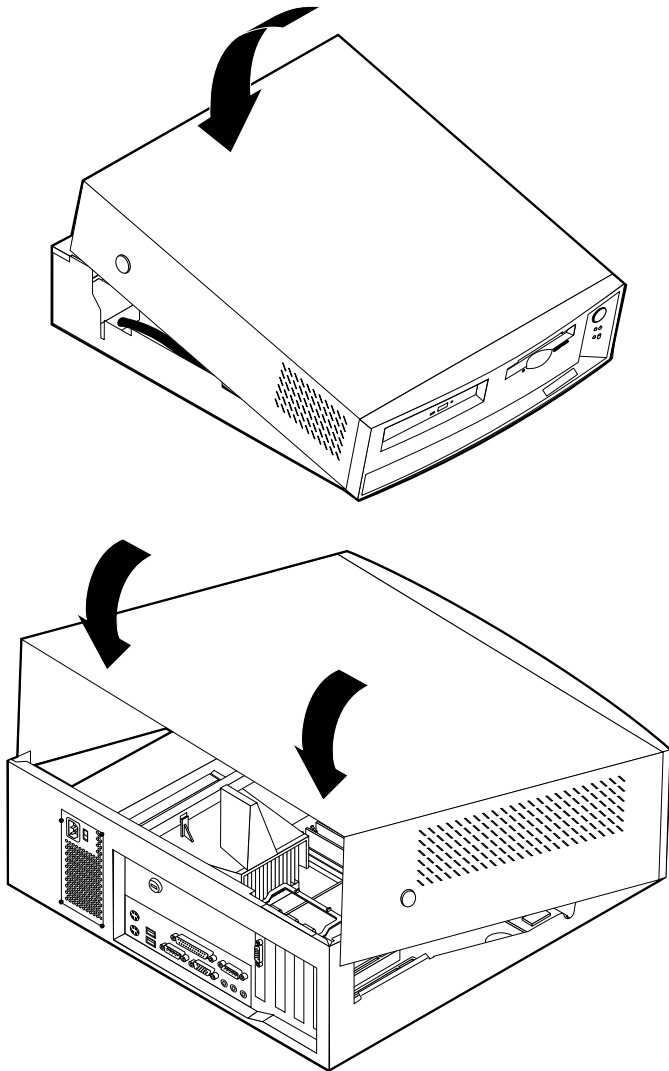
Wanneer u met de opties van de computer hebt gewerkt, installeert u eventueel verwijderde onderdelen opnieuw, plaatst u de kap terug en sluit u alle losgekoppelde kabels weer aan, inclusief netsnoeren en telefoonlijnen. Daarnaast kan het, afhankelijk van de optie die u hebt geïnstalleerd, nodig zijn om te bevestigen dat de bijgewerkte informatie in het Configuratieprogramma correct is.

Kap terugplaatsen en kabels aansluiten

Voer de volgende stappen uit:

1. Controleer of alle componenten weer op de juiste manier in de computer zijn teruggeplaatst en of alle lossen schroeven en stukken gereedschap uit de computer zijn verwijderd.
2. Zorg dat er geen kabels in de weg zitten die het terugplaatsen van de kap verhinderen.

3. Houd de kap boven de computer en kantel de kap naar beneden en naar achteren totdat deze vastklikt.



4. Sluit de externe kabels en snoeren weer op de computer aan. Zie "De kabels aansluiten" op pagina 7.

Configuratie van de computer bijwerken

Het is mogelijk dat na wijziging van de configuratie-instellingen blijkt dat u extra stuurprogramma's moet installeren. Raadpleeg voor meer informatie de

documentatie bij de opties die u installeert. Hierin staat of er stuurprogramma's nodig zijn en hoe u deze kunt installeren. Sommige stuurprogramma's bevinden zich op de servicepartitie van uw computer.

Het is mogelijk dat na wijziging van de configuratie-instellingen blijkt dat u extra stuurprogramma's moet installeren. Raadpleeg voor meer informatie de documentatie bij de opties die u installeert. Hierin staat of er stuurprogramma's nodig zijn en hoe u deze kunt installeren. Sommige stuurprogramma's bevinden zich op de servicepartitie van uw computer.

Na het toevoegen van opties worden de configuratie-instellingen automatisch bijgewerkt door systeemprogramma's. Als de instellingen niet correct zijn bijgewerkt of als de geïnstalleerde optie een fout veroorzaakt, kunt u met het Configuratieprogramma de juiste instellingen opgeven. In beide gevallen moet u de instellingen opslaan voordat u het Configuratieprogramma afsluit.

Zo worden bijvoorbeeld de instellingen meestal automatisch bijgewerkt zodra u de computer start na het toevoegen van een vaste-schijfstation. Als de instellingen niet correct worden bijgewerkt, moet u de zelf de wijzigingen in het Configuratieprogramma aanbrengen en opslaan.

Opmerking: Meer informatie over foutberichten als gevolg van configuratieproblemen vindt u in "Hoofdstuk 6. Problemen oplossen" op pagina 77.

Naast de bij de adapter geleverde documentatie kunt u ook de volgende informatie raadplegen voor vragen over de configuratie van de adapter.

Plug en Play is een configuratiemethode die uitbreiding van de computer eenvoudiger maakt. De systeemplaat van uw computer ondersteunt besturings-systemen die gebruik maken van de Plug en Play-technologie.

De PCI-adapters die u in uw computer kunt installeren zijn Plug en Play-adapters. Een Plug en Play-adapter heeft geen schakelaar of jumpers die u moet instellen. Een Plug and Play-adapter wordt geleverd met configuratie-specificaties die tijdens de opstartprocedure worden overgenomen door de computer. Als u Plug en Play-adapters installeert, wordt de zo geleverde informatie geïnterpreteerd door het *BIOS (Basic Input/Output System)*, dat de Plug en Play-technologie ondersteunt. Als de vereiste resources beschikbaar zijn, configureert de BIOS-software automatisch de adapter. Hierbij worden uitsluitend resources gebruikt die *niet* worden gebruikt door andere apparaten.

Het Configuratieprogramma starten

Vaak verschijnt er bij het weer aanzetten van de computer een bericht als u opties hebt geïnstalleerd. Als een dergelijk bericht verschijnt, wordt u gevraagd het Configuratieprogramma te openen om de automatisch aangebrachte instellingen te bevestigen en op te slaan.

Als u de computer opstart nadat u een optie hebt gewijzigd, kan het volgende scherm verschijnen.

POST Opstartfout(en)

Bij het starten van het systeem heeft de computer de volgende fouten ontdekt:

162 Configuratie is gewijzigd

Kies een van de volgende handelingen:

Doorgaan

Configuratieprogramma afsluiten

Opmerking: Het foutbericht kan er, afhankelijk van de opgetreden wijzigingen in de configuratie, anders uitzien. Als het vorige scherm verschijnt, kiest u **Doorgaan** totdat het hoofdmenu verschijnt (zie “Hoofdstuk 4. Het BIOS Configuratieprogramma gebruiken” op pagina 33).

Als het vorige scherm niet verschijnt, moet u de computer configureren met het Configuratieprogramma. Voor meer informatie raadpleegt u “Hoofdstuk 4. Het BIOS Configuratieprogramma gebruiken” op pagina 33.

Opstartvolgorde instellen

Bij het opstarten zoekt de computer naar een besturingssysteem. De volgorde waarin gezocht wordt naar de geïnstalleerde apparaten wordt de opstartvolgorde genoemd. Als u nieuwe apparaten hebt toegevoegd aan de computer, wilt u de opstartvolgorde wellicht wijzigen. Dit kunt u doen in het Configuratieprogramma. Zie “De primaire opstartvolgorde wijzigen” op pagina 43.

Hoofdstuk 6. Problemen oplossen

In dit hoofdstuk worden de diagnoseprogramma's besproken waarmee u problemen die zich voordoen tijdens het gebruik van de computer, kunt opsporen en verhelpen. Dit hoofdstuk bevat ook informatie over optiediskettes en hoe u een BIOS-bijwerkfout herstelt.

Problemen met uw computer kunnen ontstaan door fouten in de hardware of de software, of door fouten van de gebruiker (als u bijvoorbeeld op een verkeerde toets drukt). Met de hieronder beschreven diagnosemiddelen kunt u deze problemen zelf oplossen, of waardevolle informatie verzamelen die u aan een onderhoudstechnicus kunt doorgeven.

Problemen met uw computer kunnen ontstaan door fouten in de hardware of de software, of door fouten van de gebruiker (als u bijvoorbeeld op een verkeerde toets drukt). Met de hieronder beschreven diagnosemiddelen kunt u deze problemen zelf oplossen, of waardevolle informatie verzamelen die u aan een onderhoudstechnicus kunt doorgeven.

Volg voor het controleren van de hardware de procedures die in dit hoofdstuk worden beschreven. U kunt tevens gebruik maken van de diagnoseprogramma's die bij de computer zijn geleverd (zie "IBM Enhanced Diagnostics" op pagina 101 voor een beschrijving van deze programma's).

Als de hardware in orde is en u zelf geen fouten hebt gemaakt, zijn er misschien problemen met de software. Als u vermoedt dat er sprake is van een softwareprobleem en uw computer bevat door IBM vooraf geïnstalleerde software, raadpleegt u "IBM Enhanced Diagnostics" op pagina 101 voor informatie over het programma IBM Enhanced Diagnostics. Raadpleeg ook de documentatie van het besturingssysteem die met uw computer is geleverd. Raadpleeg de documentatie die bij de software is geleverd als u zelf software hebt geïnstalleerd.

De volgende hulpmiddelen zijn beschikbaar om een diagnose te maken van problemen met de hardware:

- Zelftest bij opstarten (POST)
- Procedure voor verhelpen van problemen
- Foutcodes en -berichten
- Overzicht van problemen en mogelijke oplossingen
- IBM Enhanced Diagnostics

Procedure voor verhelpen van problemen

Gebruik deze procedure als uitgangspunt voor opsporen van problemen.

1. Voer de volgende stappen uit om te beginnen met de probleemoplossing:
 - a. Verwijder alle geplaatste diskettes en CD's uit de respectievelijke stations.
 - b. Zet de computer uit en wacht een paar seconden.
 - c. Schakel alle aangesloten randapparatuur in en schakel daarna de computer in.
 - d. Wacht gedurende de tijd die het normaal kost om het eerste scherm van uw toepassing of besturingssysteem af te beelden.

Verschijnt het Windows-bureaublad of het eerste scherm van een toepassingsprogramma?

Nee - ga door met stap 2.

Ja - de zelftest bij opstarten (POST) heeft geen probleem aangetroffen. U moet verdere tests uitvoeren. Ga naar "IBM Enhanced Diagnostics" op pagina 101 en voer de diagnoseprogramma's uit. Als u de diagnoseprogramma's niet kunt uitvoeren of als de diagnoseprogramma's geen fout hebben gevonden, gaat u naar "Tabellen met probleemoplossing voor randapparatuur" op pagina 87.

2. Het beeldscherm is onleesbaar, er verschijnt een foutbericht of er klinken een of meer geluidsignalen.

Wordt er een foutbericht afgebeeld?

Nee - ga door met stap 3.

Ja - Raadpleeg "POST-foutmeldingen" op pagina 80, zoek de foutmelding op en keer terug bij deze stap.

Hebt u het foutbericht in de tabel gevonden?

Nee - het is mogelijk dat het foutbericht afkomstig is van uw software.

Raadpleeg de documentatie van de toepassing.

Ja - ga door met stap 4.

3. Hoort u een of meer geluidssignalen?

Nee - ga naar "Tabellen met probleemoplossing voor randapparatuur" op pagina 87. Zoek de beschrijving op die het beste past bij het probleem dat u ondervindt en neem de benodigde maatregelen. Laat de computer nazien als het probleem zich opnieuw voordoet.

Ja - ga naar "POST-geluidssignalen" op pagina 84.

4. Werd het Configuratieprogramma automatisch gestart nadat het foutbericht werd afgebeeld?

Nee - Voer de handeling uit die voor dit foutbericht wordt aangegeven in "POST-foutmeldingen" op pagina 80.

Ja - ga door met stap 5.

5. Hebt u recentelijk een apparaat toegevoegd, verwijderd of gewijzigd?

Nee - Laat de computer nazien.

Ja - Voer een van de volgende handelingen uit:

- Als de fout onmiddellijk is opgetreden nadat u een optie hebt geïnstalleerd of verwijderd en u hebt de configuratie nog niet bijgewerkt, raadpleegt u "Hoofdstuk 4. Het BIOS Configuratieprogramma gebruiken" op pagina 33.
- Als de computer goed functioneerde nadat u de optie had geïnstalleerd maar nu problemen heeft, laat hem dan nazien.
- Als de fout onmiddellijk is opgetreden nadat u de configuratie hebt gewijzigd, controleer dan of u de juiste instellingen hebt gemaakt.
- Als de fout optreedt direct na het installeren of verwijderen van een nieuwe optie en er verschijnt een foutbericht van het Configuratieprogramma, ontkoppelt u het nieuwe apparaat.

Zelftest bij opstarten (POST)

Elke keer als u de computer aanzet, wordt er een reeks tests uitgevoerd waarmee de werking van de basisonderdelen van de computer worden gecontroleerd. Deze testserie wordt *Zelftest bij opstarten (POST)* genoemd.

Tijdens de zelftest gebeurt het volgende:

- De basisfuncties van de systeemplaat worden gecontroleerd.
- Het geheugen wordt gecontroleerd.
- De huidige systeemconfiguratie wordt vergeleken met die van het Configuratieprogramma.
- Het videosubstelsysteem wordt gestart.
- De diskettstations worden gecontroleerd.
- Het vaste-schijfstation en het CD-ROM-station worden gecontroleerd.

POST-foutberichten zijn berichten die op het beeldscherm verschijnen wanneer er tijdens de zelftest bij opstarten problemen in de hardware worden gevonden of wanneer er een verandering in de hardwareconfiguratie wordt gesignaleerd. Een POST-foutbericht is een alfanumeriek bericht van 3, 4, 5, 8 of 12 tekens en bevat een korte verklaring (met uitzondering van 1999XXXX-foutmeldingen).

Foutcodes en -berichten van diagnoseprogramma's

Foutcodes en -berichten verschijnen als er een hardware-probleem is gevonden door een van de diagnoseprogramma's of tijdens de zelftest bij aanzetten. U kunt deze berichten samen met de foutcodes gebruiken om een defect onderdeel op te sporen.

POST-foutmeldingen

Tabel 1. POST-foutcodes

Code	Beschrijving	Handeling
101	Interruptfout	Laat de computer nazien.
102	Storing in de systeemklok	Laat de computer nazien.
106	Storing op de systeemplaat	Laat de computer nazien.
110	Pariteitsfout	Laat de computer nazien.
111	I/O-pariteitsfout 2	Ga naar "IBM Enhanced Diagnostics" op pagina 101 en volg de instructies om het diagnoseprogramma uit te voeren.
129	Niveau 1 cache-fout	Laat de computer nazien.
135	Ventilatorstoring	Laat de computer nazien.
151	Fout in real-timeklok	Laat de computer nazien.
161	Beschadigde CMOS-batterij	Vervang de batterij. Zie "De batterij vervangen" op pagina 104.
162	Er is een wijziging opgetreden in de configuratie van de hardware	<ol style="list-style-type: none">1. Controleer of alle externe apparaten aan staan.2. Controleer of alle apparaten juist zijn geïnstalleerd en aangesloten.3. Als u een apparaat hebt toegevoegd, verwijderd of verplaatst, moet u de nieuwe configuratie in het Configuratieprogramma opslaan. Raadpleeg voor meer informatie "Het Configuratieprogramma starten" op pagina 74 en "Hoofdstuk 4. Het BIOS Configuratieprogramma gebruiken" op pagina 33.
163	De klok wordt niet bijgewerkt	Laat de computer nazien.
164	Geheugenomvang CMOS RAM komt niet overeen met instellingen	Ga naar "IBM Enhanced Diagnostics" op pagina 101 en volg de instructies om het diagnoseprogramma uit te voeren.

Tabel 1. POST-foutcodes (vervolg)

Code	Beschrijving	Handeling
166	Fout in controlegetal opstartblok	Laat de computer nazien.
167	Er is geen processor-patch	Werk het BIOS bij. Zie “Systeemprogramma’s bijwerken” op pagina 23.
168	Alert on LAN werkt niet juist.	<ol style="list-style-type: none"> 1. Ga naar “Hoofdstuk 4. Het BIOS Configuratieprogramma gebruiken” op pagina 33 en volg de instructies om te controleren of Alert on LAN is ingeschakeld. 2. Laat de computer nazien als u deze foutcode krijgt terwijl u zeker weet dat Alert on LAN is ingeschakeld.
175	Fout in de systeemplaat	Laat de computer nazien.
176	De kap van de computer is verwijderd.	Typ het configuratiewachtwoord. Laat de computer nazien als het probleem zich opnieuw voordoet.
177	Er is inbreuk op de inventaris opgetreden, zoals een verwijderd apparaat. Dit foutbericht maakt deel uit van de AssetCare- en Asset ID-voorzieningen van de computer.	Typ het configuratiewachtwoord. Laat de computer nazien als het probleem zich opnieuw voordoet.
183	Configuratiewachtwoord vereist.	Typ het configuratiewachtwoord.
184	De Asset control-antenne is niet gevonden.	Laat de computer nazien.
186	Beveiligingsfout systeemplaat of andere hardware	Laat de computer nazien.
187	Configuratiewachtwoord en opstartvolgorde zijn gewist.	Ga naar “Het Configuratieprogramma starten” op pagina 74 en volg de instructies om een configuratiewachtwoord en een opstartvolgorde in te stellen .
190	De inbraakverklikker is in de neutrale stand gezet. Dit is een informatiebericht.	U hoeft niets te doen.
20x	Geheugenfout	Ga naar “IBM Enhanced Diagnostics” op pagina 101 en volg de instructies om het diagnoseprogramma uit te voeren.
229	Niveau 2 cache-fout	Laat de computer nazien.

Tabel 1. POST-foutcodes (vervolg)

Code	Beschrijving	Handeling
301 of 303	Toetsenbordfout	<ol style="list-style-type: none"> 1. Controleer of het toetsenbord correct is aangesloten. 2. Laat de computer nazien als het toetsenbord correct is aangesloten.
601	Diskteststation- of controllerfout	<ol style="list-style-type: none"> 1. Ga naar "IBM Enhanced Diagnostics" op pagina 101 en start, indien mogelijk, het programma IBM Enhanced Diagnostics. 2. Laat de computer nazien als het probleem zich opnieuw voordoet.
602	Opstartrecord van diskette is ongeldig	<ol style="list-style-type: none"> 1. De diskette is mogelijk beschadigd. Probeer een andere diskette. 2. Laat de computer nazien als het probleem zich opnieuw voordoet.
604	Niet-ondersteund diskteststation geïnstalleerd	<ol style="list-style-type: none"> 1. Ga naar "IBM Enhanced Diagnostics" op pagina 101 en start, indien mogelijk, het programma IBM Enhanced Diagnostics. 2. Laat de computer nazien als het probleem zich opnieuw voordoet.
605	Probleem met vergrendeling diskette	Laat de computer nazien.
662	Fout in configuratie diskteststation	<ol style="list-style-type: none"> 1. Ga naar de configuratie-procedure en volg de instructies om de configuratie-instellingen van het diskteststation te controleren. 2. Controleer het diskteststation met het diagnoseprogramma. Zie "IBM Enhanced Diagnostics" op pagina 101. 3. Laat de computer nazien als het probleem zich opnieuw voordoet.

Tabel 1. POST-foutcodes (vervolg)

Code	Beschrijving	Handeling
762	Fout in configuratie mathematische coprocessor	Laat de computer nazien.
11xx	Fout in seriële poort (xx = nummer seriële poort)	Laat de computer nazien.
1762	Fout in vaste-schijfconfiguratie	<ol style="list-style-type: none"> 1. Ga naar "Hoofdstuk 4. Het BIOS Configuratieprogramma gebruiken" op pagina 33 en volg de instructies om de configuratie van de vaste schijf te controleren. 2. Laat de computer nazien als het probleem zich opnieuw voordoet.
178x	Vaste schijf of IDE-apparaat defect	<ol style="list-style-type: none"> 1. Ga naar "IBM Enhanced Diagnostics" op pagina 101 en gebruik de diagnose-programma's om de vaste schijven en IDE-apparaten te controleren. 2. Laat de computer nazien als het probleem zich opnieuw voordoet.
18xx	Een PCI-adapter heeft toegang gevraagd tot een niet-beschikbare resource.	Ga naar "Hoofdstuk 4. Het BIOS Configuratieprogramma gebruiken" op pagina 33 en volg de instructies om PCI-apparatuur opnieuw te configureren.
1962	Fout in opstartvolgorde	<ol style="list-style-type: none"> 1. Ga naar "De primaire opstartvolgorde wijzigen" op pagina 43 en volg de instructies om te controleren of de opstartvolgorde juist is geconfigureerd. 2. Laat de computer nazien als het probleem zich opnieuw voordoet.
2400	Fout in beeldschermadapter; gebruik een andere.	Laat de computer nazien.
2462	Fout in videoconfiguratie.	Laat de computer nazien.
5962	IDE CD-ROM-configuratiefout	Laat de computer nazien.
8601	Fout in aanwijsapparaat	Laat de computer nazien.
8603	Fout in een aanwijsapparaat of op de systeemplaat	Laat de computer nazien.

Tabel 1. POST-foutcodes (vervolg)

Code	Beschrijving	Handeling
I9990301	Storing vaste schijf	Laat de computer nazien.

POST-geluidssignalen

Een geluidssignaal en een tekst op het beeldscherm geven aan dat POST succesvol is voltooid. Meerdere geluidssignalen achter elkaar geven aan dat POST een fout heeft gevonden. Geluidssignalen klinken in groepjes van twee of drie opeenvolgend.

Ieder geluidssignaal is even lang, maar de lengte van de pauze tussen de geluidssignalen varieert. Een 1-2-4-geluidssignaal klinkt bijvoorbeeld als een signaal, een pauze, twee opeenvolgende signalen, nog een pauze en nog vier opeenvolgende signalen.

In de volgende geluidssignalen geven de getallen het aantal en de volgorde aan. Zo geeft een geluidssignaal "2-3-2" (twee signalen, drie signalen, twee signalen) bijvoorbeeld aan dat er een probleem is met een geheugenmodule.

Laat de computer nakijken als de volgende geluidssignalen klinken.

Geluidssignaal	Mogelijke oorzaak
1-1-3	CMOS-schrijf-/leesfout
1-1-4	BIOS ROM-controlegeheugenfout
1-2-1	Fout in programmeerbare intervallimertest
1-2-2	DMA-initialisatiefout
1-2-3	DMA-paginaregister schrijf-/leesfout
1-2-4	Fout bij controle RAM-vernieuwing
1-3-1	Fout in RAM-test
1-3-2	Fout in RAM-pariteitstest
1-4-3	Fail-safetest van systeemklok wordt uitgevoerd
1-4-4	Software NMI-poorttest wordt uitgevoerd
2-1-1	Secundaire DMA-registertest wordt uitgevoerd of is mislukt
2-1-2	Primaire DMA-registertest wordt uitgevoerd of is mislukt
2-1-3	Primaire interruptmasker-registertest mislukt
2-1-4	Secundaire interruptmasker-registertest mislukt
2-2-2	Test toetsenbordcontroller mislukt
2-3-2	Test beeldschermgeheugen wordt uitgevoerd of is mislukt
2-3-3	Screen-retrace-tests worden uitgevoerd of zijn mislukt

Ethernet-foutberichten

De foutberichten in dit gedeelte zijn alleen van toepassing op modellen met een vooraf geïnstalleerde Ethernet-adaptor of uitbreidingskaart.

Als er een storing optreedt nadat de Ethernet-controller is geïnitieerd, verschijnt er een foutbericht. Hieronder leest u welke foutberichten dit kunnen zijn. Als er een fout optreedt die verband houdt met de Ethernet-adaptor, noteert u het foutbericht en stelt u de netwerkbeheerder op de hoogte van het probleem.

RPL-foutberichten

Deze foutberichten zijn van toepassing op de Ethernet-adaptor en de RPL-omgeving van uw computer.

De twee meest voorkomende foutberichten zijn:

```
RPL-ROM-ERR: 105 The integrated Ethernet failed the loopback test.  
RPL-ROM-ERR: 107 Media test failed; check the cable.
```

Fout 105 geeft aan dat een door de Ethernet-module uitgevoerde diagnostische test bij opstarten niet correct is uitgevoerd. Als deze fout verschijnt, moet u de computer laten nazien. Fout 107 geeft aan dat de kabel tussen het LAN en de Ethernet-poort van de computer niet correct is aangesloten. Sluit de kabel correct aan.

In de onderstaande tabel vindt u andere foutberichten die kunnen verschijnen.

RPL-ROM-ERR: 100 De Ethernet-adaptor is niet gevonden.
RPL-ROM-ERR: 101 De Ethernet-adaptor kan niet worden geïnitieerd.
RPL-ROM-ERR: 102 De Ethernet-adaptor kan niet opnieuw worden ingesteld.
RPL-ROM-ERR: 103 Er zijn meerdere Ethernet-adaptors in het systeem. Geef het correcte serienummer op in NET.CFG.
RPL-ROM-ERR: 104 De Ethernet-adaptor EEPROM is defect of niet aanwezig.
RPL-ROM-ERR: 106 De Ethernet-adaptor is geconfigureerd voor Plug en Play in een systeem zonder Plug en Play.
RPL-ROM-ERR: 110 Het RAM-geheugen van de Ethernet-adaptor heeft de geheugentest niet doorstaan.

DHCP-foutberichten

In de volgende tabel vindt u foutberichten met betrekking tot DHCP en de Ethernet-adaptor.

E61: Service boot canceled.

E62: Cannot initialize controller.
E63: Cannot initialize controller.
E67: Cannot initialize controller.
E6d: Cannot find BOOTP server.
E6e: Cannot start from downloaded image.
E71: Too many MTFTP packages.
M10: ARP canceled by keystroke.
M11: ARP timeout.
M20: Cannot copy memory.
M21: Cannot write to memory.
M22: Cannot write to memory.
M30: Cannot ARP TFTP address.
M31: TFTP canceled by keystroke.
M32: TFTP open timeout.
M33: Unknown TFTP opcode.
M34: TFTP read canceled by keystroke.
M35: TFTP timeout.
M38: Cannot open TFTP connection.
M39: Cannot read from TFTP connection.
M40: BOOTP canceled by keystroke.
M40: DHCP canceled by keystroke.
M41: BOOTP timeout.
M41: DHCP timeout.
M42: No client or server IP.
M43: No bootfile name.
M44: Cannot ARP redirected BOOTP server.
M6f: System is locked! Press Ctrl+Alt+Del to restart.
M90: Cannot initialize controller for multicast.
M91: MTFTP canceled by keystroke.
M92: MTFTP open timeout.
M93: Unknown MTFTP opcode.
M94: MTFTP read canceled by keystroke.
M95: MTFTP timeout.
M96: Cannot ARP MTFTP address.
M98: Cannot open MTFTP connection.

M99: Cannot read from TFTP connection.
--

Txx: <bericht van TFTP-foutpakket>

Opmerking: Een waarde van x in een foutcode staat voor een alfanumeriek teken.

Tabellen met probleemoplossing voor randapparatuur

U kunt de tabellen in dit hoofdstuk raadplegen om een oplossing te vinden voor problemen met duidelijke symptomen.

Belangrijk:

Als u denkt dat het nodig is om de kap van computer te verwijderen, is het van belang dat u eerst de veiligheidsinformatie in "Veiligheidsvoorschriften" op pagina iii en "De kap verwijderen" op pagina 51 leest.

Als u zojuist nieuwe software of een nieuwe optie hebt geïnstalleerd en uw computer werkt niet meer, moet u onderstaande instructies volgen alvorens de probleemoplossingstabellen te raadplegen:

1. Verwijder de software of de hardware die u zojuist hebt geïnstalleerd.
2. Voer de diagnoseprogramma's uit om te controleren of uw computer goed functioneert. (Zie "IBM Enhanced Diagnostics" op pagina 101 voor informatie over de diagnoseprogramma's die bij de computer zijn geleverd.)
3. Installeer de nieuwe software of hardware opnieuw.

Het onderstaande overzicht vormt een handig hulpmiddel bij het zoeken in de probleemoplossingstabellen.

Soort probleem	Ga naar:
Audioproblemen	"Audioproblemen" op pagina 89
CD-ROM-station	"Problemen met het CD-ROM-station" op pagina 90
Diskettetestation	"Problemen met het diskettetestation" op pagina 92
Algemeen	"Algemene problemen" op pagina 88
Incidenteel	"Incidentele problemen" op pagina 88
Toetsenbord, muis, aanwijsapparaat	"Problemen met toetsenbord, muis of aanwijsapparaat" op pagina 95
Geheugen	"Gehuegenproblemen" op pagina 96
Beeldscherm	"Beeldschermproblemen" op pagina 92
Optioneel apparaat	"Problemen met opties" op pagina 97
Parallele poort	"Problemen met de parallele poort" op pagina 98
Printer	"Printerproblemen" op pagina 99
Seriële poort 1	"Problemen met de seriële poort" op pagina 99
Seriële poort 2	"Problemen met de seriële poort" op pagina 99

Soort probleem	Ga naar:
Software	“Problemen met toepassingen” op pagina 100
USB-apparaten (Universele Seriële Bus)	“USB-problemen (Universele Seriële Bus)” op pagina 100

Algemene problemen

Algemene problemen	Handeling
De computer start niet op na het indrukken van de aan/uit-knop.	<p>Controleer of:</p> <ol style="list-style-type: none"> 1. Alle kabels op de juiste plaats zijn aangesloten en of ze goed vast zitten. Raadpleeg voor de precieze plaats van de aansluitingen “De kabels aansluiten” op pagina 7. 2. De kap van de computer juist is geïnstalleerd. <p>Laat de computer nazien als u het probleem niet zelf kunt oplossen.</p>
Problemen als de volgende: het beveiligingsslot is beschadigd of een bepaald lampje brandt niet.	Laat de computer nazien.

Incidentele problemen

Incidentele problemen	Handeling
Er treedt onregelmatig een probleem op dat moeilijk te lokaliseren is.	<p>Controleer of:</p> <ol style="list-style-type: none"> 1. Alle kabels en snoeren van de systeemeenheid en de geïnstalleerde apparaten goed zijn aangesloten. 2. De ventilatie-opening niet is geblokkeerd wanneer de computer aan staat (er is sprake van luchtcirculatie rond de opening) en de ventilators werken. Als de opening is geblokkeerd of als de ventilators niet werken, kan de computer oververhit raken. 3. (Als er een SCSI-adaptor en SCSI-apparaten zijn geïnstalleerd.) Het laatste externe apparaat in elke SCSI-keten op de juiste manier als eindstation is ingesteld. Raadpleeg uw SCSI-documentatie. <p>Laat de computer nazien als u het probleem niet zelf kunt oplossen.</p>

Audioproblemen

Probleem	Handeling
<p>Geen geluidswaergave in Windows</p>	<ol style="list-style-type: none"> 1. Controleer of de hoofdtelefoon en de luidsprekerkabels zijn aangesloten op de juiste audio-aansluitingen. Wanneer u een kabel verbindt met een audio-aansluiting, wordt daardoor de ingebouwde luidspreker uitgeschakeld. 2. Open het Windows-programma voor volumeregeling om te controleren of de instelling voor het volume niet te laag staat en of de dempingsfunctie niet is ingeschakeld. Om dit programma voor volumeregeling te starten, gaat u als volgt te werk: <ol style="list-style-type: none"> a. Klik op Start op het bureaublad van Windows. b. Selecteer Programma's. c. Selecteer Bureau-accessoires. d. Klik op Volumeregeling. 3. Controleer of het programma dat u gebruikt, geschikt is voor gebruik onder Windows. Als het een DOS-programma betreft, worden er geen Windows-audiovoorzieningen gebruikt en moet het programma worden geconfigureerd voor gebruik van Sound Blaster Pro of Sound Blaster-emulatie. 4. Zorg er voor dat de audio-functie niet is uitgeschakeld in het Configuratieprogramma. Informatie over hoe u het Configuratieprogramma kunt starten vindt u bij "Het BIOS Configuratieprogramma starten en gebruiken" op pagina 33. <p>Als het probleem door deze handelingen niet wordt opgelost, voer dan de diagnoseprogramma's uit (zie "IBM Enhanced Diagnostics" op pagina 101). Als u technische ondersteuning nodig hebt, raadpleegt u "Hoofdstuk 7. Hulp, service en informatie" op pagina 107.</p>
<p>Geen geluidswaergave bij spelletjes onder DOS of bij uitvoeren van DOS-programma's.</p>	<ol style="list-style-type: none"> 1. Controleer of het spelletje of programma is geconfigureerd voor gebruik van Sound Blaster Pro of Sound Blaster-emulatie. Raadpleeg de documentatie die bij het DOS-programma is geleverd voor instructies over het kiezen van een instelling voor de geluidskaart. 2. Schakel de computer uit en start deze opnieuw op onder DOS. Voer het programma nogmaals uit. <p>Als het probleem door deze handelingen niet wordt opgelost, voer dan de diagnoseprogramma's uit (zie "IBM Enhanced Diagnostics" op pagina 101). Als u technische ondersteuning nodig hebt, raadpleegt u "Hoofdstuk 7. Hulp, service en informatie" op pagina 107.</p>

Problemen met het CD-ROM-station

Probleem	Handeling
De weergave van een audiodisc of een AutoPlay-disc start niet automatisch als de disc in het station wordt geplaatst	<p>Controleer of de AutoPlay-voorziening van Windows is ingeschakeld. Om de AutoPlay-voorziening in te schakelen, gaat u als volgt te werk:</p> <ol style="list-style-type: none">1. Dubbelklik op Deze computer op het bureaublad van Windows.2. Dubbelklik in het venster Deze computer op Configuratiescherm.3. Dubbelklik in het venster van het Configuratiescherm op Systeem.4. Klik in het venster Systeemeigenschappen op de tab Apparaatbeheer.5. Dubbelklik op het item CD-ROM en dubbelklik vervolgens op de CD-ROM-optie.6. Klik in het venster Eigenschappen op de tab Instellingen.7. Selecteer onder Opties het vakje Bericht bij automatisch invoegen.8. Klik op OK om het venster Eigenschappen te sluiten en de wijziging op te slaan. <p>Als het probleem door deze handelingen niet wordt opgelost, voer dan de diagnoseprogramma's uit (zie "IBM Enhanced Diagnostics" op pagina 101). Als u technische ondersteuning nodig hebt, raadpleegt u "Hoofdstuk 7. Hulp, service en informatie" op pagina 107.</p>

Probleem	Handeling
Een CD werkt niet.	<ul style="list-style-type: none"> • Controleer of de schijf correct is geplaatst, met de labelkant naar boven. • Controleer of de schijf schoon is. Veeg de CD vanuit het midden naar de rand schoon met een zachte doek die niet pluist. Als u de disc met draaiende bewegingen schoonveegt, kunnen er gegevens verloren gaan. • Controleer of de schijf die u gebruikt schoon en niet gekrast of anderszins beschadigd is. Plaats een andere schijf, waarvan u weet dat hij goed is, in het station. Als de schijf waarvan u weet dat hij goed is ook niet kan worden gelezen, is er vermoedelijk een probleem met het station. Controleer of het netsnoer en de signaalkabel stevig op het station zijn aangesloten (zie “De kap verwijderen” op pagina 51 voor instructies over het verwijderen van de kap-pen). • Controleer in het Configuratieprogramma of het station is ingeschakeld (zie “Hoofdstuk 4. Het BIOS Configuratieprogramma gebruiken” op pagina 33). <p>Als het probleem door deze handelingen niet wordt opgelost, voer dan de diagnoseprogramma's uit (zie “IBM Enhanced Diagnostics” op pagina 101). Als u technische ondersteuning nodig hebt, raadpleegt u “Hoofdstuk 7. Hulp, service en informatie” op pagina 107.</p>

Problemen met het diskettestation

Problemen met diskette-stations	Handeling
Het lampje van het diskettestation blijft branden of het systeem slaat het diskettestation over.	<p>Als er een diskette in het station is geplaatst, controleert u of:</p> <ol style="list-style-type: none">1. Het diskettestation is ingeschakeld. Gebruik het Configuratieprogramma om dit te controleren. Raadpleeg voor meer informatie "Hoofdstuk 4. Het BIOS Configuratieprogramma gebruiken" op pagina 33.2. De computer het diskettestation controleert tijdens de opstartprocedure. Gebruik het Configuratieprogramma om dit te controleren.3. De diskette niet beschadigd is (probeer een andere diskette als u die bij de hand hebt). Plaats een andere diskette, als u die bij de hand hebt.4. De diskette op de juiste wijze in het station is geplaatst (met het label naar boven en de metalen sluiters naar voren).5. De diskette alle bestanden bevat die nodig zijn om de computer te starten (de diskette moet geschikt voor opstarten zijn).6. De kabel van het diskettestation goed is geïnstalleerd en aangesloten.7. Er een probleem is met uw toepassingsprogramma (zie "Problemen met toepassingen" op pagina 100). <p>Laat de computer nazien als u het probleem niet zelf kunt oplossen.</p>

Beeldschermproblemen

Beeldschermproblemen	Handeling
Algemene beeldschermproblemen.	<p>Sommige IBM-beeldschermen hebben een eigen zelftest. Als u denkt dat er een probleem met uw beeldscherm is, raadpleeg dan de documentatie bij uw beeldscherm voor informatie over het bijstellen en testen van uw scherm.</p> <p>Als u het probleem niet kunt vinden, zoekt u verder in deze tabel.</p> <p>Laat de computer nazien als u het probleem niet zelf kunt oplossen.</p>

Beeldschermproblemen	Handeling
<p>Golvend, onleesbaar, lopend, vervormd of trillend beeld.</p>	<p>Als de zelftest van het beeldscherm aangeeft dat het beeldscherm in orde is, controleer dan of:</p> <ol style="list-style-type: none"> 1. Het beeldscherm juist geplaatst is. Magnetische velden rondom andere apparaten (zoals transformatoren, TL-buizen of andere beeldschermen) kunnen de oorzaak zijn van het probleem. U kunt als volgt vaststellen of de plaatsing van het beeldscherm de oorzaak van het probleem is: <ol style="list-style-type: none"> a. Zet de computer uit. (Als u een kleurenbeeldscherm verplaatst terwijl dit is ingeschakeld, kan er verkleuring ontstaan.) b. De apparaten en het beeldscherm moeten ten minste 30 cm uit elkaar staan. Wanneer u het beeldscherm opnieuw opstelt, moet de afstand tussen het beeldscherm en de disktestations minstens 7,5 cm zijn om lees-/schrijffouten van het disktestation te voorkomen. c. Zet het beeldscherm aan. 2. De IBM-beeldschermkabel juist is aangesloten op het beeldscherm en de computer en of de kabel goed vastzit. Niet door IBM geleverde beeldschermkabels kunnen incidenteel problemen opleveren. 3. De ingestelde verversingsfrequentie van het beeldscherm wel wordt ondersteund. Raadpleeg de documentatie bij het beeldscherm voor informatie over de door het beeldscherm ondersteunde verversingsfrequenties. <p>Opmerking: Informeer bij een geautoriseerde IBM-dealer of IBM-vertegenwoordiger of er voor uw beeldscherm misschien een betere beeldschermkabel met extra isolatie verkrijgbaar is.</p> <p>Laat de computer nazien als u het probleem niet zelf kunt oplossen.</p>

Beeldschermproblemen	Handeling
Het beeld flinkt.	<p>Stel het beeldscherm in op de hoogst mogelijke non-interlaced verversingsfrequentie die door het beeldscherm en video-controller wordt ondersteund.</p> <p>Attentie: Als u een resolutie of een verversingsfrequentie gebruikt die niet door het beeldscherm wordt ondersteund, kan het beeldscherm beschadigd raken.</p> <p>U kunt de verversingsfrequentie wijzigen vanuit uw besturingssysteem. Raadpleeg hiervoor de instructies in de README-bestanden. Raadpleeg de documentatie bij uw besturingssysteem voor meer informatie over beeldscherminstellingen.</p> <p>Als de fout hierdoor niet is verholpen, moet de computer worden nagezien.</p>
Het beeldscherm werkt bij het aanzetten van de computer, maar het blijft leeg bij het starten van sommige toepassingsprogramma's.	<p>Controleer of:</p> <ol style="list-style-type: none"> 1. de beeldschermkabel stevig in de aansluiting van het beeldscherm en de aansluiting voor het beeldscherm op de grafische kaart zit. Raadpleeg "De kabels aansluiten" op pagina 7 voor de plaats van deze beeldschermaansluiting op de grafische kaart. 2. U de noodzakelijke stuurprogramma's voor de toepassingsprogramma's hebt geïnstalleerd. <p>Laat de computer nazien als u het probleem niet zelf kunt oplossen.</p>
Het beeldscherm werkt bij het aanzetten van de computer, maar het blijft leeg na een periode van inactiviteit.	<p>De computer is waarschijnlijk ingesteld op een energiebesparende voorziening van het programma Energiebeheer (APM). Als dit het geval is, kunt u het probleem misschien verhelpen door de voorziening Energiebeheer uit te schakelen of de instellingen ervan te wijzigen (zie "Energiebeheervoorzieningen" op pagina 44).</p> <p>Laat de computer nazien als u het probleem niet zelf kunt oplossen.</p>

Beeldschermproblemen	Handeling
Leeg scherm.	<p>Controleer of:</p> <ol style="list-style-type: none"> 1. Het netsnoer is aangesloten op de computer en op een goed werkend stopcontact. 2. Het beeldscherm aan staat en de helderheid en het contrast goed zijn ingesteld. 3. De beeldschermkabel goed is aangesloten op het beeldscherm en op de beeldschermaansluiting op de systeemplaat. Raadpleeg "De kabels aansluiten" op pagina 7 voor de plaats van de beeldscherm-aansluiting op de systeemplaat. Als uw computer wordt geleverd met een AGP-adapter, controleert u of het beeldscherm correct is aangesloten op de beeldschermaansluiting op de AGP-adapter. <p>Laat de computer nazien als u het probleem niet zelf kunt oplossen.</p>
Alleen de cursor verschijnt.	Laat de computer nazien.
Verkeerde tekens worden weergegeven op het scherm.	Laat de computer nazien.

Problemen met toetsenbord, muis of aanwijsapparaat

Problemen met toetsenbord, muis of aanwijsapparaat	Handeling
Sommige of alle toetsen op het toetsenbord werken niet.	<p>Controleer of:</p> <ol style="list-style-type: none"> 1. De computer en het beeldscherm aan staan. 2. De kabel van het toetsenbord stevig in de aansluiting van het toetsenbord zit. Raadpleeg "De kabels aansluiten" op pagina 7 voor de plaats van deze aansluiting. <p>Laat de computer nazien als u het probleem niet zelf kunt oplossen.</p>

Problemen met toetsenbord, muis of aanwijsapparaat	Handeling
De muis of het aanwijsapparaat werkt niet.	<p>Controleer of:</p> <ol style="list-style-type: none"> 1. De kabel van de muis of het aanwijsapparaat stevig in de juiste aansluiting van de computer zit. Afhankelijk van het type muis dat u gebruikt, is dit de muispoort of de seriële poort. Raadpleeg “De kabels aansluiten” op pagina 7 voor de plaats van de muispoort en de seriële poorten. 2. De stuurprogramma’s voor de muis juist zijn geïnstalleerd. <p>Laat de computer en het apparaat nazien als u het probleem niet zelf kunt oplossen.</p>

Gehuegenproblemen

Geheugenproblemen	Handeling
De weergegeven hoeveelheid geheugen is minder dan de hoeveelheid geïnstalleerd geheugen.	<p>De weergegeven hoeveelheid beschikbaar geheugen kan wat minder zijn dan verwacht, omdat het BIOS mogelijk wordt geschaduwd in het RAM-geheugen. Daarnaast gebruikt het videosubstelsysteem 1 MB, en wordt er mogelijk ook tot 1 MB gebruikt voor ACPI en USB.</p> <p>Controleer of:</p> <ol style="list-style-type: none"> 1. U het juiste type DIMM hebt geïnstalleerd. Zie “Geheugen installeren” op pagina 57 voor instructies over het toevoegen van DIMM’s. 2. De DIMM’s juist zijn geïnstalleerd en aangesloten. 3. U de nieuwe configuratie hebt opgeslagen in het Configuratieprogramma, nadat u geheugen hebt toegevoegd of verwijderd. <p>Als het probleem zich opnieuw voordoet, voert u de geheugentest uit die deel uitmaakt van het diagnoseprogramma dat bij de computer is geleverd. (Zie “IBM Enhanced Diagnostics” op pagina 101 voor meer informatie.) Het systeem heeft mogelijk een beschadigde DIMM ontdekt en automatisch geheugen opnieuw toegewezen, zodat u gewoon verder kunt werken.</p> <p>Laat de computer nazien als u het probleem niet zelf kunt oplossen.</p>

Problemen met opties

Problemen met opties	Handeling
Een zojuist geïnstalleerde IBM-optie werkt niet.	<p>Controleer of:</p> <ol style="list-style-type: none"><li data-bbox="412 256 827 285">1. De optie geschikt is voor uw computer.<li data-bbox="412 293 966 371">2. U zowel de installatie-instructies hebt gevolgd die bij de optie zijn geleverd als de instructies uit "Hoofdstuk 5. Opties installeren" op pagina 49.<li data-bbox="412 380 973 483">3. Alle optiebestanden juist zijn geïnstalleerd (indien van toepassing). Raadpleeg "Bestanden installeren vanaf optiediskettes" op pagina 104 voor meer informatie over installeren van optiebestanden.<li data-bbox="412 492 934 544">4. Er geen andere geïnstalleerde opties of kabels zijn losgeraakt.<li data-bbox="412 552 944 711">5. U (in het geval de optie een adapter is) voldoende hardwareresources hebt toegewezen om de adapter goed te laten functioneren. Informatie over de resources die voor elke adapter vereist zijn, kunt u vinden in de documentatie die bij de betreffende adapter is geleverd.<li data-bbox="412 719 966 849">6. U (indien van toepassing) de configuratiegegevens in het Configuratieprogramma correct hebt bijgewerkt, zodat er geen conflicten zijn. Raadpleeg voor meer informatie "Hoofdstuk 4. Het BIOS Configuratieprogramma gebruiken" op pagina 33. <p>Als het probleem zich opnieuw voordoet, voert u de diagnoseprogramma's uit. (Zie "IBM Enhanced Diagnostics" op pagina 101 voor informatie over de diagnoseprogramma's die bij de computer zijn geleverd.)</p> <p>Laat de computer en de optie nazien als u het probleem niet zelf kunt oplossen.</p>

Problemen met opties	Handeling
<p>Een eerder geïnstalleerde IBM-optie werkt niet meer.</p>	<p>Controleer of alle opties en kabels goed vastzitten.</p> <p>Als er bij de optie aparte testinstructies zijn geleverd, gebruik deze dan om de optie te testen.</p> <p>Als de fout optreedt in een SCSI-optie, controleert u of:</p> <ol style="list-style-type: none"> 1. De kabels voor alle externe SCSI-opties correct zijn aangesloten. 2. Er op de laatste optie in elke SCSI-keten, of het einde van de SCSI-kabel, een afsluitweerstand is geplaatst. 3. Alle externe SCSI-opties zijn ingeschakeld. Externe SCSI-opties moeten worden aangezet voordat u het systeem inschakelt. <p>Raadpleeg de SCSI-documentatie voor meer informatie.</p> <p>Laat de computer nazien als u het probleem niet zelf kunt oplossen.</p>

Problemen met de parallele poort

Problemen met de parallele poort	Handeling
<p>Het is niet mogelijk toegang te krijgen tot de parallele poort.</p>	<p>Controleer of:</p> <ol style="list-style-type: none"> 1. Aan elke poort een uniek adres is toegewezen. 2. De parallele-poortadapter op de juiste plaats is geïnstalleerd en stevig is bevestigd (indien van toepassing). Zie "Hoofdstuk 5. Opties installeren" op pagina 49 voor instructies over het toevoegen van adapters. <p>Laat de computer nazien als u het probleem niet zelf kunt oplossen.</p>

Problemen met de seriële poort

Problemen met de seriële poort	Handeling
Het is niet mogelijk toegang te krijgen tot de seriële poort.	Controleer of: <ol style="list-style-type: none">1. Aan elke poort een uniek adres is toegewezen.2. De seriële-poortadapter op de juiste plaats is geïnstalleerd en stevig is bevestigd (indien van toepassing). Zie “Adapters installeren” op pagina 59 voor instructies over het toevoegen van adapters. Laat de computer nazien als u het probleem niet zelf kunt oplossen.

Printerproblemen

Printerproblemen	Handeling
De printer werkt niet.	Controleer of: <ol style="list-style-type: none">1. De printer aan staat en online is.2. De kabel van de printer stevig is aangesloten op de juiste parallelle, seriële, of USB-poort van de computer. (Raadpleeg “De kabels aansluiten” op pagina 7 voor de plaats van de parallelle, seriële en USB-poorten.) Opmerking: Niet door IBM geleverde printerkabels kunnen incidenteel problemen opleveren.3. U de printerpoort correct hebt toegewezen in uw besturingssysteem of toepassingsprogramma.4. U de printerpoort correct hebt toegewezen in het Configuratieprogramma. Raadpleeg voor meer informatie “Hoofdstuk 4. Het BIOS Configuratieprogramma gebruiken” op pagina 33.5. Als het probleem zich opnieuw voordoet, voert u de tests uit zoals beschreven in de documentatie die bij uw printer is geleverd. Laat de computer nazien als u het probleem niet zelf kunt oplossen.

Problemen met toepassingen

Probleem in toepassing	Handeling
Het programma werkt niet goed of wil niet starten	<p>Ga na of de problemen worden veroorzaakt door de geïnstalleerde software. Controleer hiervoor of:</p> <ol style="list-style-type: none">1. Uw computer het minimaal vereiste geheugen heeft om de software te gebruiken. Raadpleeg hiervoor de bij het programma geleverde informatie. Opmerking: Als u zojuist een adapter of geheugen hebt geïnstalleerd, kan er sprake zijn van een conflict in de geheugenadressen.2. Het programma geschikt is voor gebruik op deze computer.3. Andere software werkt op de computer.4. Het programma op een andere computer werkt. <p>Als er foutberichten op het scherm verschijnen wanneer u het programma gebruikt, raadpleeg dan de informatie die bij het programma is geleverd om te zien wat deze foutberichten betekenen en hoe u de problemen kunt oplossen.</p> <p>Laat de computer nazien als u het probleem niet zelf kunt oplossen.</p>

USB-problemen (Universele Seriële Bus)

Problemen met de USB-poort	Handeling
De USB-poorten zijn niet toegankelijk.	Controleer of het USB-apparaat correct is geïnstalleerd en stevig vastzit. Laat de computer nazien als u het probleem niet zelf kunt oplossen.

Softwarematige foutberichten

Dit zijn berichten die verschijnen als er een probleem of een tegenstrijdigheid wordt gevonden door het toepassingsprogramma, het besturingssysteem of beide. Foutberichten voor problemen met het besturingssysteem en de software bestaan gewoonlijk uit tekst, maar kunnen ook numeriek zijn. Informatie over deze foutberichten kunt u vinden in de documentatie bij uw besturingssysteem of toepassingsprogramma.

IBM Enhanced Diagnostics

Het programma IBM Enhanced Diagnostics kan onafhankelijk van het besturingssysteem worden uitgevoerd. U kunt het programma IBM Enhanced Diagnostics uitvoeren vanaf de verborgen partitie op de vaste schijf waar zich behalve een kopie van de vooraf geïnstalleerde programma's ook de diagnoseprogramma's bevinden. U kunt ook een diskette-image maken van *IBM Enhanced Diagnostics* op de servicepartitie als de computer is geleverd met een vooraf geïnstalleerd besturingssysteem. U kunt het image ook downloaden van Internet. De gebruikersinterface is afkomstig van het programma PC-Doctor van WaterGate Software.

Het programma IBM Enhanced Diagnostics isoleert de computerhardware van de software die vooraf is geïnstalleerd (of die u zelf hebt geïnstalleerd) op uw vaste schijf. De testprogramma's werken onafhankelijk van het besturingssysteem en moeten van CD of diskette worden gestart.

Met dit programma kunt u de hardwarecomponenten van de computer testen. Deze testmethode wordt over het algemeen gebruikt wanneer andere testmethodes niet beschikbaar zijn of er niet in zijn geslaagd een vermoedelijke hardwarefout op te sporen.

U start als volgt het programma IBM Enhanced Diagnostics vanaf de verborgen partitie:

1. Zet de computer en alle aangesloten apparaten uit.
2. Zet alle aangesloten apparaten en daarna de computer aan.
3. Zodra de tekst Druk op F11 om het IBM Herstelprogramma te starten verschijnt, drukt u op F11. Het Herstelprogramma wordt nu geladen.
4. Selecteer **Systeemhulpprogramma's** en druk op Enter.
5. Er verschijnt een nieuw menu met de opties voor het bekijken van de systeemhulpprogramma's:
 - Diagnose
 - Diagnosediskette maken
 - Systeeminformatie
 - Reparatediskette maken
6. Kies **Diagnose** om het programma IBM Enhanced Diagnostics te starten en probeer de oorzaak van het probleem te bepalen. Kies **Systeeminformatie** om de huidige configuratie-instellingen van de computer af te beelden.
7. Als u klaar bent het uitvoeren van het diagnoseprogramma, drukt u op Esc en zet u de computer uit.

Een IBM Enhanced Diagnostics-diskette maken vanaf het image op de verborgen partitie:

1. Zet de computer en alle aangesloten apparaten uit.
2. Zet alle aangesloten apparaten en daarna de computer aan.
3. Zodra de tekst Druk op F11 om het IBM Herstelprogramma te starten verschijnt, drukt u op F11. Het Herstelprogramma wordt nu geladen.
4. Selecteer **Systeemhulpprogramma's** en druk op Enter.
5. Er verschijnt een nieuw menu met de opties voor het bekijken van de systeemhulpprogramma's:
 - Diagnose
 - Diagnosediskette maken
 - Systeeminformatie
 - Reparatediskette maken
6. Selecteer **Diagnosediskette maken** en druk op Enter. Volg de aanwijzingen op het scherm.

U kunt als volgt het nieuwste image van IBM Enhanced Diagnostics downloaden van de website om een opstartbare Enhanced Diagnostics-diskette te maken:

1. Ga naar de website IBM Support (<http://www.ibm.com/pc/support/>).
2. Typ in het veld **Quick Path** het modelnummer van uw computer en klik op **Go**.
3. Klik op **Downloadable files**.
4. Klik op **Diagnostics**.
5. Klik op de link naar het bestand onder **Downloadable files - Diagnostics** onderaan de pagina.
6. Klik op de link naar het uitvoerbare bestand onder **File Details** om het bestand te downloaden naar uw vaste schijf.
7. Ga naar een DOS-prompt en ga naar de directory waarheen u het bestand hebt gedownload.
8. Plaats een lege HD-diskette in het diskettestation (station A).
9. Typ het volgende en druk op Enter: *bestandsnaam a:* waarbij *bestandsnaam* de naam is van het bestand dat u van Internet hebt gedownload.

Het gedownloade bestand pakt zichzelf uit en wordt gekopieerd naar de diskette. Als het kopiëren is voltooid, heeft u een IBM *Enhanced Diagnostics*-programmadiiskette waarmee u de computer ook kunt opstarten.

U start het programma IBM Enhanced Diagnostics als volgt vanaf de diskette:

1. Sluit Windows af en zet de computer uit.
2. Zet alle aangesloten apparatuur uit.
3. Plaats de diskette *IBM Enhanced Diagnostics* in station A.
4. Zet alle aangesloten apparaten en daarna de computer aan.

5. Volg de aanwijzingen op het scherm. Voor Help drukt u op F1.

Andere diagnoseprogramma's op de CD Software Selecteren

De meegeleverde CD *Software Selecteren* bevat tevens diagnoseprogramma's die speciaal zijn ontworpen voor bepaalde besturingssystemen. Omdat deze programma's werken met het besturingssysteem, testen ze niet alleen de hardware, maar analyseren ze ook sommige softwarecomponenten van de computer. Deze diagnoseprogramma's komen vooral van pas bij het opsporen van problemen met het besturingssysteem en stuurprogramma's.

Herstellen van een POST/BIOS-bijwerkfout

Als de stroom uitvalt terwijl POST/BIOS wordt bijgewerkt (flash-update), is het mogelijk dat de computer daarna niet juist meer kan opstarten. In dit geval moet u de volgende herstelprocedure uitvoeren:

1. Schakel de computer en alle erop aangesloten apparaten uit (bijvoorbeeld printer, beeldscherm en externe stations).

Waarschuwing:

Raak de interne componenten van de computer niet aan als deze is ingeschakeld.

2. Haal alle stekkers uit het stopcontact en verwijder de kap. Zie "De kap verwijderen" op pagina 51.
3. Zoek de jumper voor het wissen en herstellen van het CMOS op de systeemplaat. Verwijder alle adapters die de toegang tot deze jumper beletten. Raadpleeg het label met de afbeelding van de systeemplaat in de computer voor de precieze plaats van de jumper. Zie ook "Opties installeren op systeemplaat en uitbreidingskaart (bepaalde modellen)" op pagina 54.
4. Verplaats de jumper naar de naastliggende jumperpennetjes.
5. Plaats de adapters die u verwijderd hebt weer terug en sluit de kap. Zie "Kap terugplaatsen en kabels aansluiten" op pagina 72.
6. Sluit de netsnoeren voor de computer en het beeldscherm weer aan op een stopcontact.
7. Plaats de POST/BIOS-updatediskette (flashdiskette) in diskettestation A: en zet de computer en het beeldscherm aan.
8. Als u klaar bent met bijwerken, verwijdert u de diskette uit het station en zet u de computer en het beeldscherm uit.
9. Haal alle stekkers uit het stopcontact.
10. Verwijder de kap. Zie "De kap verwijderen" op pagina 51.
11. Verwijder, indien nodig, adapters die de toegang tot de jumper BIOS-configuratie verhinderen.

12. Plaats de jumper voor het wissen/herstellen van het CMOS terug in de oorspronkelijke positie.
13. Plaats adapters die u verwijderd hebt weer terug.
14. Plaats de kap terug en sluit alle kabels weer aan.
15. Als u nu de computer weer aanzet, wordt het besturingssysteem opnieuw gestart.

Bestanden installeren vanaf optiediskettes

Bij sommige opties wordt een optiediskette geleverd. Optiediskettes bevatten meestal stuurbestanden die het systeem nodig heeft om de optie te herkennen en te activeren. Totdat u de benodigde bestanden installeert, kan het nieuwe apparaat of de nieuwe adapter foutberichten veroorzaken.

Als er bij uw optie of adapter een diskette is geleverd, moet u waarschijnlijk enkele configuratiebestanden (.CFG) of diagnosebestanden (.EXE of .COM) van de diskette naar uw vaste schijf kopiëren. Raadpleeg de documentatie die bij de optie is geleverd om te zien of u bestanden moet installeren.

De batterij vervangen

De computer heeft een speciaal geheugen voor de datum, de tijd en de instellingen voor de ingebouwde voorzieningen, zoals de toewijzing (configuratie) van de seriële en parallelle poort. Door middel van een batterij blijft deze informatie ook bewaard nadat u de computer hebt uitgezet.

De batterij hoeft nooit te worden opgeladen, maar gaat natuurlijk niet eeuwig mee. Als de batterij leeg raakt, gaan de datum, tijd en configuratiegegevens (waaronder ook de wachtwoorden) verloren. Er verschijnt dan een foutmelding wanneer u de computer aanzet.

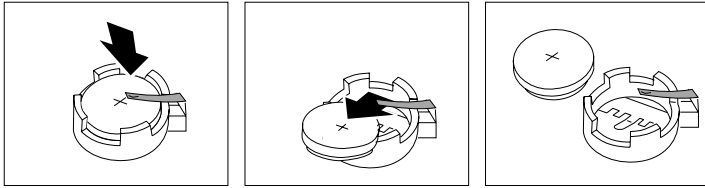
Raadpleeg "Kennisgeving lithiumbatterij" op pagina iv voor meer informatie over het vervangen en weggooien van de batterij. Als u de originele lithiumbatterij vervangt door een batterij die zware metalen bevat, houd dan rekening met de volgende milieu-overweging. Batterijen en accu's die zware metalen bevatten, dienen niet met het gewone huisvuil te worden weggegooid. Lever dergelijke batterijen en accu's in bij een inzamelpunt voor klein chemisch afval.

Denk eraan dat u batterijen altijd op een verantwoorde wijze weggooit. Lever deze in bij een inzamelpunt voor Klein Chemisch Afval.

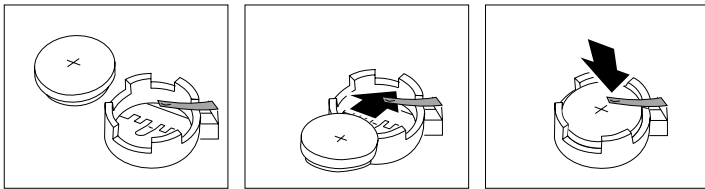
U vervangt de batterij als volgt:

1. Zet de computer en alle randapparatuur uit.
2. Ontkoppel het netsnoer en verwijder de kap. Zie "De kap verwijderen" op pagina 51.

3. Kijk waar de batterij zich bevindt. Raadpleeg het label met de afbeelding van de systeemplaat in de computer voor de precieze plaats of raadpleeg “Onderdelen van de systeemplaat” op pagina 54.
4. Verwijder, indien nodig, adapters die de toegang tot de batterij verhinderen. Raadpleeg voor meer informatie “Adapters installeren — ruimtebesparend desktopmodel” op pagina 60 of “Adapters installeren — desktopmodel” op pagina 62.
5. Verwijder de oude batterij.



6. Installeer de nieuwe batterij.



7. Plaats adapters die u verwijderd hebt om toegang te krijgen tot de batterij weer terug. Zie “Adapters installeren — ruimtebesparend desktopmodel” op pagina 60 of “Adapters installeren — desktopmodel” op pagina 62 voor instructies over het vervangen van adapters.
8. Zet de kap terug en sluit het netsnoer weer aan. Zie “De kabels aansluiten” op pagina 7.

Opmerking: Wanneer de computer voor de eerste keer wordt aangezet nadat de batterij is vervangen, kan er een foutbericht worden afgebeeld. Dit is normaal na de vervanging van de batterij.

9. Zet de computer en alle randapparatuur aan.
10. Gebruik het programma IBM BIOS Setup om de datum, de tijd en de wachtwoorden in te stellen.
11. Laat gebruikte batterijen verwerken als klein chemisch afval.

Hoofdstuk 7. Hulp, service en informatie

Als u hulp, service of technische ondersteuning nodig hebt of als u gewoon meer informatie wilt hebben over IBM-producten, dan staat IBM u terzijde met een ruime hoeveelheid verschillende mogelijkheden. In dit gedeelte leest u waar u meer informatie kunt krijgen over IBM en IBM-producten, wat u moet doen als er zich problemen voordoen met uw computer en wie u moet bellen wanneer u hulp nodig hebt.

Informatie opvragen

Informatie over de IBM-computer en de vooraf geïnstalleerde software, indien aanwezig, vindt u in de documentatie die wordt geleverd bij uw computer. De documentatie bestaat uit gedrukte boeken, online boeken, Readme-bestanden en Help-bestanden. U kunt ook informatie over IBM-producten vinden op Internet en via het IBM Automated Fax System.

Internet

De homepage van IBM op Internet bevat informatie over IBM PC-producten en -ondersteuning. Het adres van de homepage van IBM Personal Computing is <http://www.ibm.com/pc>

Informatie over IBM-producten, onder andere de ondersteunde opties, vindt u op <http://www.ibm.com/pc/support>

Als u op de support-pagina Profile kiest, kunt u een persoonlijk profiel samenstellen dat specifiek betrekking heeft op uw computer, compleet met veel gestelde vragen (Frequently Asked Questions), informatie over onderdelen, technische hints en tips, en bestanden die kunnen worden gedownload. Daarnaast kunt u opgeven dat u per e-mail bericht wilt ontvangen als er nieuwe informatie beschikbaar komt over de producten die u geregistreerd hebt.

U kunt ook publicaties bestellen via het IBM Publications Ordering System op <http://www.elink.ibm.com/public/applications/publications/cgibin/pbi.cgi>

Informatie per fax

Als u beschikt over een toontelefoon en een faxmachine, kunt u in de V.S. en Canada marketinginformatie en technische informatie over een groot aantal onderwerpen ontvangen per fax. Zo kunt u informatie opvragen over hardware, besturingssystemen en LAN's (Local Area Networks).

Het IBM Automated Fax System is 24 uur per dag, 7 dagen per week bereikbaar. Volg de instructies die u hoort na het kiezen van het telefoonnummer en

de gewenste informatie wordt naar uw faxmachine gestuurd. In V.S. en Canada hebt u toegang tot het IBM Automated Fax System, via 1-800-426-3395.

Informatie over hulp en service

Als er problemen optreden op uw computer, kunt u voor hulp terecht bij een groot aantal verschillende bronnen.

Documentatie en diagnoseprogramma's gebruiken

Veel computerproblemen kunnen worden opgelost zonder hulp van buitenaf. Als er een probleem met uw computer optreedt, begint u met het lezen van het gedeelte over probleemoplossing in de computerdocumentatie. Als u vermoedt dat er een softwareprobleem is, raadpleegt u de documentatie, met inbegrip van de README-bestanden en de online Help, die wordt geleverd bij het besturingssysteem of het toepassingsprogramma.

De meeste IBM-computers en -servers worden geleverd met een aantal diagnoseprogramma's die u kunt gebruiken om hardwareproblemen op te sporen. Raadpleeg de informatie over de probleemoplossing in de documentatie bij uw computer voor instructies voor het gebruik van deze diagnoseprogramma's.

De uitkomst van de probleemoplossingsprocedure of de diagnoseprogramma's is wellicht dat u aanvullende of bijgewerkte stuurprogramma's of andere software nodig hebt. Er zijn IBM-pagina's beschikbaar op Internet waarop u de nieuwste technische informatie kunt vinden en stuurprogramma's en updates kunt downloaden. Ga naar <http://www.ibm.com/pc/support> en volg de instructies.

Service opvragen

Als u hebt geprobeerd het probleem zelf op te lossen, maar nog steeds hulp nodig hebt, kunt u tijdens de garantieperiode voor telefonische hulp en informatie terecht bij het IBM PC HelpCenter. De volgende services zijn beschikbaar gedurende de garantieperiode:

- **Probleembepaling** - Speciaal opgeleid personeel staat klaar om u te helpen om vast te stellen of een probleem wordt veroorzaakt door de hardware en wat er moet gebeuren om het probleem te verhelpen.
- **Reparatie van IBM-hardware** - Als is vastgesteld dat een probleem wordt veroorzaakt door IBM-hardware die onder de garantie valt, zal speciaal opgeleid onderhoudspersoneel zorgdragen voor de noodzakelijke service.
- **Ontwerpwijzigingen** - In sommige gevallen moet een product na de verkoop worden aangepast. IBM of de wederverkoper, indien daartoe gemachtigd door IBM, zal in dat geval een selectie van Engineering Changes (EC's) beschikbaar stellen die op de hardware van toepassing zijn.

De volgende handelingen vallen niet onder de garantie:

- Vervanging of gebruik van onderdelen van andere leveranciers of van IBM-onderdelen zonder garantie.

Opmerking: Alle onderdelen met garantie hebben een identificatienummer van zeven tekens met de indeling IBM FRU XXXXXXX.

- Identificatie van problemen die veroorzaakt worden door software
- Configuratie van het BIOS als onderdeel van een installatie of upgrade
- Wijziging, aanpassing of upgrade van stuurprogramma's
- Installatie en onderhoud van netwerkbesturingssystemen (NOS)
- Installatie en onderhoud van toepassingsprogramma's

Raadpleeg de IBM-garantiebepalingen voor hardware voor de volledige IBM-garantievoorwaarden. Om in aanmerking te komen voor de garantieservice hebt u het aankoopbewijs nodig.

Gespecialiseerde technici staan klaar om u te helpen bij vragen op het terrein van:

- Het installeren van de computer en het IBM-beeldscherm
- Het installeren en configureren van IBM-opties die u bij IBM of bij een IBM-vertegenwoordiger hebt gekocht
- Informatie over service en onderhoud (al dan niet op locatie)
- Informatie over levering binnen 48 uur van vervangende onderdelen

Als u een IBM Netfinity Server hebt aangeschaft, komt u in aanmerking voor IBM Server Start Up Support. Deze service biedt hulp bij het configureren van uw netwerkbesturingssystemen. Meer informatie over IBM Server Start Up Support vindt u op <http://www.ibm.com/pc/qtechinfo/SCOD-44HJ9W.html>

In de V.S. en Canada zijn deze services 24 uur per dag en zeven dagen per week beschikbaar. In het Verenigd Koninkrijk is deze service maandag tot en met vrijdag van 9:00 tot 18:00 uur bereikbaar.

Opmerking: Afhankelijk van het aantal en de complexiteit van de binnenkomende telefoontjes kan de reactietijd variëren.

Het is het handigst als u de telefoon in de buurt van de computer plaatst. Zorg ervoor dat u de volgende gegevens bij de hand hebt:

- Het type en model van de computer
- De serienummers van de IBM-hardwareproducten
- Een beschrijving van het probleem
- De exacte tekst van foutberichten
- Gegevens over de configuratie (hardware en software)

Telefoonnummers kunnen zonder aankondiging worden gewijzigd. De meest recente telefoonnummers vindt u op <http://www.ibm.com/pc/support> waar u

op **HelpCenter phone list** klikt.

Land		Telefoonnummer
Oostenrijk	Österreich	01-54658 5060
België - Nederlands	België	02-714 35 70
België - Frans	Belgique	02-714 35 15
Canada	Alleen Toronto	416-383-3344
Canada	Canada - alle andere	1-800-565-3344
Denemarken	Danmark	35 25 02 91
Finland	Suomi	09-22 931 840
Frankrijk	France	01 69 32 40 40
Duitsland	Deutschland	069-6654 9040
Ierland	Ireland	01-815 9202
Italië	Italia	02-4827 9202
Luxemburg	Luxembourg	298-977 5063
Nederland	Nederland	020-504 0501
Noorwegen	Norge	23 05 32 40
Portugal	Portugal	21-791 51 47
Spanje	España	91-662 49 16
Zweden	Sverige	08-751 52 27
Zwitserland	Schweiz/Suisse/Svizzera	0848-80-52-52
Verenigd Koninkrijk	United Kingdom	01475-555 055
V.S. en Puerto Rico	U.S.A. and Puerto Rico	1-800-772-2227

In alle overige landen dient u hiervoor contact op te nemen met uw IBM-leverancier of -vertegenwoordiger.

Overige services

IBM Update Connector is een communicatieprogramma dat u kunt gebruiken in combinatie met bepaalde IBM-computers voor communicatie met het HelpCenter. Met Update Connector kunt u updates downloaden van de softwareprogramma's die bij levering al op uw systeem geïnstalleerd waren.

Sommige computermodellen kunt u registreren voor de Internationale garanteservice (International Warranty Service). Als u veel reist met uw computer of als u naar een ander land verhuist, kunt u zich opgeven voor de internationale garanteservice (International Warranty Service) dat u vrijwel overal kunt gebruiken waar IBM of IBM-dealers producten van IBM verkopen of repareren.

Om u aan te melden of voor meer informatie over de International Warranty Service doet u het volgende:

- In de V.S. of Canada belt u 1-800-497-7426
- In Europa belt u 44-1475-893638 (Greenock, G.B.).
- In Australië en Nieuw-Zeeland belt u 61-2-9354-4171
- In alle overige landen dient u hiervoor contact op te nemen met uw IBM-leverancier of -vertegenwoordiger.

Voor technische ondersteuning bij de installatie van, of vragen over, Service Packs voor uw vooraf geïnstalleerde Microsoft Windows-product, raadpleegt u de website Microsoft Product Support Services op <http://support.microsoft.com/directory/>. U kunt ook contact opnemen met het IBM HelpCenter. Hiervoor worden kosten in rekening gebracht.

Extra services aanschaffen

Tijdens en na de garantieperiode kunt u extra services aanschaffen, zoals ondersteuning voor: IBM-hardware en niet-IBM-hardware, besturingssystemen en toepassingsprogramma's, instellen en configureren van het netwerk, uitgebreide reparatieservices voor hardware en installatie op maat. De naam en beschikbaarheid van een service kan per land verschillen.

Raadpleeg de online informatie als u meer wilt weten over deze services.

Bijlage A. De CD *Software selecteren* gebruiken

U kunt de informatie in dit hoofdstuk raadplegen als u software wilt installeren vanaf de CD *Software Selecteren*.

Belangrijk: Om de CD *Software Selecteren* te kunnen gebruiken, moet Microsoft Internet Explorer 4.0 of hoger zijn geïnstalleerd.

Inhoud van de CD *Software Selecteren*

De CD *Software Selecteren* bevat diagnoseprogramma's en andere ondersteuningssoftware voor Windows Millennium, Windows 98, Windows NT Workstation 4.0 en Windows 2000.

Opmerking: Niet alle software is voor alle besturingssystemen beschikbaar. Op de CD *Software Selecteren* zelf kunt u zien welke programma's beschikbaar zijn voor uw besturingssysteem.

Belangrijk

Op de CD staan geen besturingssystemen. Voordat u de CD *Software Selecteren* kunt gebruiken, moet er een besturingssysteem op uw computer zijn geïnstalleerd.

U kunt de CD *Software Selecteren* gebruiken voor de volgende handelingen:

- Software rechtstreeks vanaf de CD installeren op computers met een CD-ROM-station.
- Een kopie van de CD *Software Selecteren* maken op het LAN en de software vanaf die kopie installeren.
- Diskettes maken van de programma's op de CD die niet vanaf de CD kunnen worden geïnstalleerd en die programma's vanaf diskette installeren.

De CD *Software Selecteren* beschikt over een gebruiksvriendelijke, grafische interface en geautomatiseerde installatieprocedures voor de meeste producten. Daarnaast bevat de CD Help-informatie waarin de voorzieningen op de CD worden uitgelegd.

De programma's op de CD *Software Selecteren* worden in licentie gegeven volgens de bepalingen en voorwaarden van de IBM Internationale licentieovereenkomst voor niet-gegarandeerde programma's, die u kunt bekijken via Access IBM.

De CD *Software Selecteren* starten

Als u de CD *Software Selecteren* wilt gebruiken, plaatst u deze in het CD-ROM-station. Het programma *Software Selecteren* wordt automatisch gestart.

Is de functie *Automatisch starten* niet ingeschakeld, dan doet u het volgende:

1. Klik op de knop **Start** van Windows en klik vervolgens op **Uitvoeren**.
2. Typ
e:\swselect.exe

Hierin is *e* de letter van het CD-ROM-station.

3. Druk op **Enter**. Het menu *Software Selecteren* verschijnt.
4. Kies de gewenste optie en volg de instructies op het scherm.

of

1. Klik in *Access IBM* op **Instellingen aanpassen**.
2. In het menu *Instellingen aanpassen* klikt u op **Software installeren**.
3. Plaats de CD *Software Selecteren* in het CD-ROM-station als hierom wordt gevraagd.

Nadat de installatie van een programma is voltooid, kunt u het starten via de optie *Programma's* in het menu *Start*. Voor de meeste programma's is er ondersteunende documentatie opgenomen in de vorm van online Help. Voor sommige programma's is er tevens afzonderlijke online documentatie beschikbaar.

Het programma *Software Selecteren* gebruiken

Op de CD *Software Selecteren* staat het gelijknamige programma.

U gebruikt het programma *Software Selecteren* als volgt:

1. Klik in het venster *Software Selecteren* op het vakje naast elk programma dat u wilt installeren.
2. Nadat u de programma's hebt geselecteerd, klikt u op **Installeren**. Er verschijnt een venster met de software die wordt geïnstalleerd. Klik op **OK** om verder te gaan met de installatie of klik op **Annuleren** om uw selectie ongedaan te maken.
3. Selecteer de opties die u wilt gebruiken en volg de instructies op het scherm.

Nadat de installatie van een programma is voltooid, kunt u het starten via de optie *Programma's* in het menu *Start*. Voor de meeste programma's is er

ondersteunende documentatie opgenomen in de vorm van online Help. Voor sommige programma's is er tevens afzonderlijke online documentatie beschikbaar.

Bijlage B. Specificaties

De volgende specificaties kunnen van belang zijn bij het opstellen van de computer en het installeren van opties.

Specificaties — ruimtebesparend desktopmodel

Afmetingen

Hoogte: 87 mm

Breedte: 345 mm

Diepte: 360 mm

Gewicht: Minimumconfiguratie (bij levering): 8,2 kg

Maximumconfiguratie: 8,6 kg

Omgevingsvoorwaarden

Luchttemperatuur : Systeem aan: 10° tot 35°C

Systeem uit: 10° to 43°C

Luchtvochtigheid: Systeem aan: 8 tot 80%

Systeem uit 8 tot 80%

Maximumhoogte: 2134 m

Elektrische invoer

Invoervoltage:

Minimum: 90 V wisselstroom

Invoerfrequentie: 47-63 Hz

Maximum: 265 V wisselstroom

Opgenomen vermogen (bij benadering):

Minimumconfiguratie bij levering: 0,08 kWatt

Maximumconfiguratie: 0,16 kWatt

Opmerking: Stroomverbruik en warmte-afgifte kunnen variëren en zijn afhankelijk van het aantal en het soort geïnstalleerde optionele voorzieningen en de gebruikte optionele voorzieningen voor energie-beheer.

Warmte-afgifte

Warmte-afgifte (bij benadering):

Minimumconfiguratie: 60 Watt

Maximumconfiguratie: 110 Watt

Luchtverplaatsing

Ongeveer 0,25 kubieke meter per minuut

Geluidsafgifte

Gemiddelde geluidsproductie:

Op plaats van gebruiker: Niet actief: 38 dBA In bedrijf: 43 dBA

Op 1 meter afstand: Niet actief: 33 dBA In bedrijf: 37 dBA

Opgegeven maximale geluidsproductie: Niet actief: 4,8 bels In bedrijf: 5,1 bels

Opmerking: Deze niveaus zijn gemeten tijdens tests in een gesloten akoestische omgeving, uitgevoerd volgens de procedures S12.10 van het ANSI (American National Standards Institute) en ISO 7779, en gepubliceerd volgens ISO 9296. De geluidsniveaus kunnen in de praktijk hoger blijken te liggen dan de hier genoemde gemiddelde waarden, dit als gevolg van weerkaatsing en andere geluidsbronnen die zich in de nabijheid bevinden. De opgegeven geluidsniveaus geven een bovengrens aan; de meeste computers blijven onder die grens.

Specificatie — desktopmodel (A40 en A40p)

Afmetingen

Hoogte: 140 mm

Breedte: 425 mm

Diepte: 425 mm

Gewicht: Minimumconfiguratie (bij levering): 9,4 kg

Maximumconfiguratie: 11,3 kg

Omgevingsvoorwaarden

Luchttemperatuur : Systeem aan: 10° tot 35°C

Systeem uit: 10° to 43°C

Luchtvochtigheid: Systeem aan: 8 tot 80%

Systeem uit 8 tot 80%

Maximumhoogte: 2134 m

Elektrische invoer

Invoervoltage:

Lage spanning: Minimum: 90 V Maximum: 137 V wisselstroom

Invoerfrequentie: 57-63 Hz

Instelling voltageschakelaar: 115 V

Hoge spanning: Minimum: 180 V Maximum: 265 V wisselstroom

Invoerfrequentie: 47-53 Hz
Instelling voltageschakelaar: 230 V
Opgenomen vermogen (bij benadering):
Minimumconfiguratie bij levering: 0,08 kWatt
Maximumconfiguratie: 0,30 kWatt

Opmerking: Stroomverbruik en warmte-afgifte kunnen variëren en zijn afhankelijk van het aantal en het soort geïnstalleerde optionele voorzieningen en de gebruikte optionele voorzieningen voor energie-beheer.

Warmte-afgifte

Warmte-afgifte (bij benadering):
Minimumconfiguratie: 75 Watt
Maximumconfiguratie: 207 Watt

Luchtverplaatsing

Ongeveer 0,56 kubieke meter per minuut

Geluidsafgifte

Gemiddelde geluidsproductie:

Op plaats van gebruiker: Niet actief: 38 dBA In bedrijf: 43 dBA
Op 1 meter afstand: Niet actief: 33 dBA In bedrijf: 37 dBA
Opgegeven maximale geluidsproductie: Niet actief: 4,8 bels In bedrijf: 5,1 bels

Opmerking: Deze niveaus zijn gemeten tijdens tests in een gesloten akoestische omgeving, uitgevoerd volgens de procedures S12.10 van het ANSI (American National Standards Institute) en ISO 7779, en gepubliceerd volgens ISO 9296. De geluidsniveaus kunnen in de praktijk hoger blijken te liggen dan de hier genoemde gemiddelde waarden, dit als gevolg van weerkaatsing en andere geluidsbronnen die zich in de nabijheid bevinden. De opgegeven geluidsniveaus geven een bovengrens aan; de meeste computers blijven onder die grens.

Specificaties — desktopmodel (A20)

Afmetingen

Hoogte: 140 mm
Breedte: 425 mm
Diepte: 425 mm
Gewicht: Minimumconfiguratie (bij levering): 9,4 kg
Maximumconfiguratie: 11,3 kg

Omgevingsvoorwaarden

Luchttemperatuur : Systeem aan: 10° tot 35°C
Systeem uit: 10° to 43°C

Luchtvochtigheid: Systeem aan: 8 tot 80%
Systeem uit 8 tot 80%

Maximumhoogte: 2134 m

Elektrische invoer

Invoervoltage:

Lage spanning: Minimum: 90 V Maximum: 137 V wisselstroom

Invoerfrequentie: 57-63 Hz

Instelling voltageschakelaar: 115 V

Hoge spanning: Minimum: 180 V Maximum: 265 V wisselstroom

Invoerfrequentie: 47-53 Hz

Instelling voltageschakelaar: 230 V

Opgenomen vermogen (bij benadering):

Minimumconfiguratie bij levering: 0,08 kWatt

Maximumconfiguratie: 0,30 kWatt

Opmerking: Stroomverbruik en warmte-afgifte kunnen variëren en zijn afhankelijk van het aantal en het soort geïnstalleerde optionele voorzieningen en de gebruikte optionele voorzieningen voor energie-beheer.

Warmte-afgifte

Warmte-afgifte (bij benadering):

Minimumconfiguratie: 75 Watt

Maximumconfiguratie: 207 Watt

Luchtverplaatsing

Ongeveer 0,56 kubieke meter per minuut

Geluidsafgifte

Gemiddelde geluidsproductie:

Op plaats van gebruiker: Niet actief: 38 dBA In bedrijf: 43 dBA

Op 1 meter afstand: Niet actief: 33 dBA In bedrijf: 37 dBA
Opgegeven maximale geluidsproductie: Niet actief: 4,8 bels In bedrijf: 5,1 bels

Opmerking: Deze niveaus zijn gemeten tijdens tests in een gesloten akoestische omgeving, uitgevoerd volgens de procedures S12.10 van het ANSI (American National Standards Institute) en ISO 7779, en gepubliceerd volgens ISO 9296. De geluidsniveaus kunnen in de praktijk hoger blijken te liggen dan de hier genoemde gemiddelde waarden, dit als gevolg van weerkaatsing en andere geluidsbronnen die zich in de nabijheid bevinden. De opgegeven geluidsniveaus geven een bovengrens aan; de meeste computers blijven onder die grens.

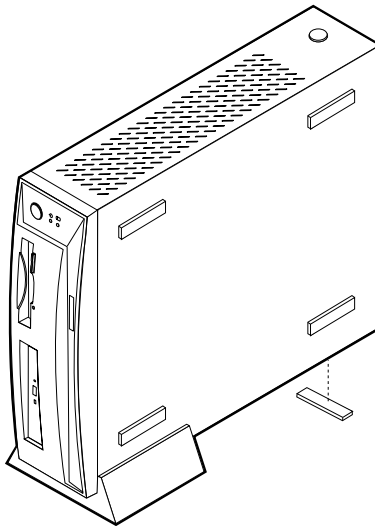
Bijlage C. De computer op zijn kant plaatsen

Hoewel de computer ontworpen is als bureaamodel, is het mogelijk hem op zijn zijkant te plaatsen. U hebt daarvoor wel een speciale voet nodig. Bij ruimtebesparende desktopmodellen wordt deze voet bijgeleverd. Als u de computer op zijn kant wilt plaatsen, leest u in de volgende gedeelten hoe u dat moet doen.

De ruimtebesparende desktopcomputer op zijn kant plaatsen

De volgende procedure geldt voor het ruimtebesparende desktopmodel.

1. Bij de computer wordt een speciaal steuntje geleverd, zoals dat in de onderstaande afbeelding. Plak dit steuntje achteraan op de zijkant van de computer.
2. Plaats de computer met zijn zijkant in de steun (zie afbeelding). De aan/uit-knop moet zich bovenaan bevinden.

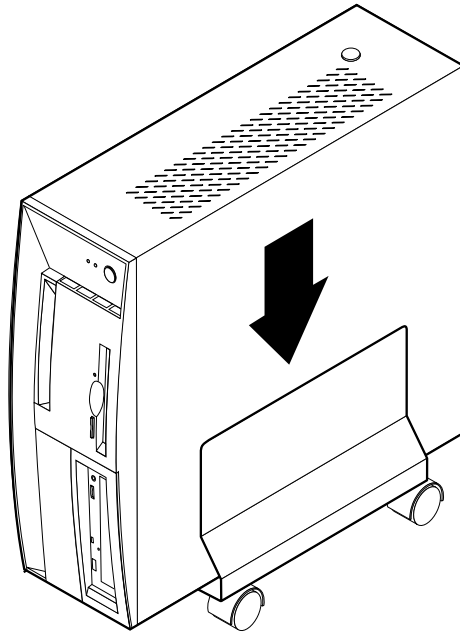


De desktopcomputer op zijn kant plaatsen

De volgende procedure geldt voor het desktopmodel.

1. Zet de voet in elkaar. Volg de bij de voet geleverde instructies.

2. Plaats de computer op zijn zijkant in de steun (zie afbeelding). De aan/uitknop moet zich bovenaan bevinden.



Bijlage D. Computergegevens

Deze bijlage bevat formulieren waarop u informatie over uw PC kunt bijhouden die van pas kan komen als u besluit extra hardware te installeren of wanneer u uw PC moet laten nazien.

Noteer hieronder de gegevens van uw computer.

	Productnaam	NetVista A20/A40/A40p
Model/Type (M/T)		_____
Serienummer (S/N)		_____
Aankoopdatum		_____
Registratienummer		_____

U hebt het registratienummer nodig bij service- en ondersteuningsaanvragen. U kunt uw computer telefonisch registreren wanneer u service of ondersteuning aanvraagt. Gebruik Access IBM voor meer informatie over het registreren van uw computer.

De model- en typenummers (M/T) en het serienummer (S/N) van uw computer staan op een etiket aan de achterkant van de computer en op een etiket aan de voorkant van de computer.

Bijlage E. Kennisgevingen en handelsmerken

In deze bijlage vindt u speciale kennisgevingen en informatie over merken.

Kennisgevingen

Deze publicatie is opgesteld voor producten en services aangeboden in de Verenigde Staten van Amerika.

Verwijzing in deze publicatie naar producten (apparatuur en programmatuur) of diensten van IBM houdt niet in dat IBM deze ook zal uitbrengen in alle landen waar IBM werkzaam is. Verwijzing in deze publicatie naar producten of diensten van IBM houdt niet in dat uitsluitend IBM-producten of -diensten gebruikt kunnen worden. Functioneel gelijkwaardige producten IBM diensten kunnen in plaats daarvan worden gebruikt, mits dergelijke producten of diensten geen inbreuk maken op intellectuele eigendomsrechten of andere rechten van IBM. De gebruiker is verantwoordelijk voor de samenwerking van IBM-producten of -diensten met producten of diensten van anderen, tenzij uitdrukkelijk anders aangegeven door IBM.

Mogelijk heeft IBM octrooien of octrooi-aanvragen met betrekking tot bepaalde in deze publicatie genoemde producten. Aan het feit dat deze publicatie aan u ter beschikking is gesteld, kan geen recht op licentie of ander recht worden ontleend. Vragen over licenties kunt u schriftelijk stellen aan:

*IBM Director of Licensing
IBM Corporation
North Castle Drive
Armonk, NY 10504-1785
U.S.A.*

Deze alinea heeft geen betrekking op het Verenigd Koninkrijk of enig ander land waar dergelijke bepalingen in tegenstrijd zijn met de lokale wetgeving: INTERNATIONAL BUSINESS MACHINES CORPORATION LEVERT DEZE PUBLICATIE OP "AS IS"-BASIS, ZONDER ENIGE GARANTIE, UITDRUKKELIJK NOCH STILZWIJGEND, MET INBEGRIIP VAN, MAAR NIET BEPERKT TOT, DE GARANTIES OF VOORWAARDEN VAN VOORGENOMEN GEBRUIK OF GESCHIKTHEID VOOR EEN BEPAALD DOEL. In sommige landen is de uitsluiting van stilzwijgende garanties niet toegestaan, zodat bovenstaande uitsluiting mogelijk niet op u van toepassing is.

In dit boek kunnen technische onjuistheden en/of typfouten voorkomen. De informatie in deze publicatie is onderhevig aan wijzigingen. Wijzigingen zullen in nieuwe uitgaven van deze publicatie worden opgenomen. Voor technische informatie en het aanvragen van publicaties kunt u zich wenden tot uw IBM-

leverancier of IBM Nederland N.V. Verwijzingen in deze publicatie naar andere dan IBM-websites zijn uitsluitend opgenomen ter volledigheid en gelden op geen enkele wijze als aanbeveling voor deze websites. Het materiaal op dergelijke websites maakt geen deel uit van het materiaal voor dit IBM-product. Gebruik van dergelijke websites is geheel voor eigen risico.

IBM behoudt zich het recht voor om door u verstrekte informatie te gebruiken of te distribueren op iedere manier die zij relevant acht, zonder dat dit enige verplichting voor IBM jegens u schept.

Verwerking van datumgegevens

Dit IBM-apparaat en de eventueel bijgeleverde IBM-software zijn ontworpen om datumgegevens voor en, in het bijzonder, in en na het jaar 2000 correct uit te voeren, te verstrekken en te ontvangen, op voorwaarde dat deze worden gebruikt in overeenstemming met de bijbehorende documentatie en dat alle andere producten (bijvoorbeeld apparatuur, programmatuur en programmatuur in apparatuur) die met het product worden gebruikt, in staat zijn om nauwkeurige datumgegevens op een juiste manier met deze producten uit te wisselen.

IBM accepteert geen verantwoordelijkheid voor het vermogen van producten om datumgegevens op de juiste manier te verwerken, als deze producten niet van IBM zijn, zelfs als die producten vooraf door IBM zelf zijn geïnstalleerd of op een andere wijze door IBM zijn gedistribueerd. Als u wilt weten of deze producten Jaar 2000 Geschikt zijn, dient u direct contact op te nemen met de verkopers van deze producten en de producten, indien nodig, te updaten. Dit IBM-hardwareproduct kan niet voorkomen dat er fouten optreden tengevolge van het gebruik van software, upgrades of randapparatuur die niet Jaar 2000 Geschikt is.

De bovenstaande tekst is een Year 2000 Readiness Disclosure.

Merken

De volgende benamingen zijn merken van IBM Corporation:

Alert on LAN

IBM

NetVista

OS/2

ScrollPoint

Wake on LAN

Intel, Pentium, Celeron en MMX zijn merken van Intel Corporation.

Microsoft, Windows en Windows NT zijn merken van Microsoft Corporation.

Andere namen van bedrijven, producten en diensten kunnen merken zijn van derden.

Elektromagnetische straling

Deze computer is gekwalificeerd als een digitaal apparaat van klasse B. Deze computer bevat echter een ingebouwde NIC (Network Interface Controller) en wordt beschouwd als een digitaal apparaat van klasse A als de NIC in gebruik is. Daarnaast worden NetVista A20 type 6269 computers beschouwd als digitaal apparaat van klasse A als er een tweede inline memory module (DIMM) is geïnstalleerd. De indeling als digitaal apparaat van klasse A en de bijbehorende nalevingskennisgeving zijn voornamelijk te danken aan de aanwezigheid van bepaalde klasse A-opties of klasse A NIC-kabels die ervoor zorgen dat de computer in zijn geheel onder klasse A valt.

Cet ordinateur est enregistré comme un appareil numérique de classe B. Toutefois, lorsque la carte réseau qu'il contient est utilisée, il est considéré comme un appareil de classe A. Il a été déclaré de classe A dans l'avis de conformité car la présence de certaines options de classe A ou de câbles de carte réseau de classe A modifie ses caractéristiques et le rend conforme aux normes de la classe A.

Kennisgevingen Klasse B

NetVista A20 Type 6269, NetVista A40 Types 6568, 6578 en 6648, NetVista A40p Typen 6569, 6579 en 6649

Verklaring van de Federal Communications Commission (FCC)

Opmerking: Uit tests is gebleken dat deze apparatuur voldoet aan de beperkingen die in Deel 15 van de FCC Rules worden opgelegd aan digitale apparaten van Klasse B. Deze beperkingen zijn bedoeld om in een woonomgeving een redelijke mate van bescherming te bieden tegen hinderlijke interferentie. Deze apparatuur genereert, gebruikt en verzendt energie op radiofrequenties en kan, bij installatie en gebruik anders dan conform de instructies, hinderlijke interferentie met radiografische communicatie veroorzaken. Er is echter geen garantie dat dergelijke interferentie in een specifieke installatie niet zal optreden. Indien deze apparatuur hinderlijke interferentie met radio- of televisieontvangst veroorzaakt, hetgeen kan worden vastgesteld door de apparatuur aan en uit te zetten, kan de gebruiker proberen dit te verhelpen door een of meer van de volgende maatregelen te treffen:

- Richt de antenne anders of verplaats hem.
- Plaats de apparatuur op grotere afstand van de ontvanger.


- Sluit de apparatuur aan op een ander stopcontact of een andere groep dan de ontvanger.
- Neem voor hulp contact op met de IBM-dealer of een elektrotechnisch installatiebureau.

Om te voldoen aan de beperkingen voor straling van de CDD, moeten correct afgeschermd en geaarde kabels en stekkers worden gebruikt. Deze zijn verkrijgbaar via de geautoriseerde IBM-dealer. IBM aanvaardt geen aansprakelijkheid voor storing van radio- en televisie-ontvangst die wordt veroorzaakt door andere dan aanbevolen kabels en aansluitingen of door niet-geautoriseerde wijzigingen aan deze apparatuur. Bij niet-geautoriseerde wijzigingen kan het recht van de gebruiker om de apparatuur te gebruiken, vervallen.

Dit apparaat voldoet aan Deel 15 van de FCC Rules. Aan het gebruik ervan worden de volgende twee voorwaarden gesteld: (1) dit apparaat mag geen hinderlijke interferentie veroorzaken, en (2) dit apparaat moet elke ontvangen interferentie accepteren, met inbegrip van interferentie die een ongewenste werking kan veroorzaken.

Verantwoordelijke partij:

International Business Machines Corporation
 New Orchard Road
 Armonk, NY 10504
 Telephone: 1-919-543-2193

 Tested To Comply
 With FCC Standards
 FOR HOME OR OFFICE USE

Verklaring van conformiteit met industriële emissierichtlijn Canada Klasse B

Dit digitale apparaat van Klasse B voldoet aan Canadian ICES-003.

Avis de conformité à la réglementation d'Industrie Canada

Cet appareil numérique de classe B est conforme à la norme NMB-003 du Canada.

Verklaring van conformiteit met EU-richtlijnen

Dit product voldoet aan de voorwaarden voor bescherming zoals opgenomen in EU-richtlijn 89/336/EU van de Europese Commissie inzake de harmonisering van de wetgeving van Lidstaten met betrekking tot elektromagnetische compatibiliteit. IBM aanvaardt geen verantwoordelijkheid voor het ingebreke

blijven van deze voorwaarden voor bescherming als dit het gevolg is van het doorvoeren van een niet aanbevolen wijziging aan het product, inclusief het aanbrengen van niet door IBM geleverde optiekaarten.

Uit tests is gebleken dat dit product voldoet aan de beperkingen voor IT-apparatuur van Klasse B conform CISPR 22/Europese Standaard EN 55022. De beperkingen voor apparatuur van Klasse B zijn bedoeld om in normale woonomgevingen een redelijke bescherming te bieden tegen interferentie met goedgekeurde communicatieapparatuur.

Kennisgevingen Klasse A

NetVista A20 Typen 6269, NetVista Typen 6568, 6578 en 6648, NetVista A40p Typen 6569, 6579 en 6649

Verklaring van de Federal Communications Commission (FCC)

Opmerking: Uit tests is gebleken dat deze apparatuur voldoet aan de beperkingen die in Deel 15 van de FCC Rules worden opgelegd aan digitale apparaten van Klasse A. Deze beperkingen zijn bedoeld om in een commerciële omgeving een redelijke mate van bescherming te bieden tegen hinderlijke interferentie. Deze apparatuur genereert, gebruikt en verzendt energie op radiofrequenties en kan, bij installatie en gebruik anders dan conform de instructies, hinderlijke interferentie met radiografische communicatie veroorzaken. Gebruik van deze apparatuur in een woonomgeving kan leiden tot storingen; de gebruiker is in dit geval verantwoordelijk voor het opheffen van de storingen op eigen kosten.

Om te voldoen aan de beperkingen voor straling van de CDD, moeten correct afgeschermd en gearde kabels en stekkers worden gebruikt. IBM aanvaardt geen aansprakelijkheid voor storing van radio- en televisie-ontvangst die wordt veroorzaakt door andere dan aanbevolen kabels en aansluitingen of door niet-geautoriseerde wijzigingen aan deze apparatuur. Bij niet-geautoriseerde wijzigingen kan het recht van de gebruiker om de apparatuur te gebruiken, vervallen.

Dit apparaat voldoet aan Deel 15 van de FCC Rules. Aan het gebruik ervan worden de volgende twee voorwaarden gesteld: (1) dit apparaat mag geen hinderlijke interferentie veroorzaken, en (2) dit apparaat moet elke ontvangen interferentie accepteren, met inbegrip van interferentie die een ongewenste werking kan veroorzaken.

Verklaring van conformiteit met industriële emissierichtlijn Canada Klasse A

Dit digitale apparaat van Klasse A voldoet aan de Canadese richtlijn ICES-003.

Avis de conformité à la réglementation d'Industrie Canada

Cet appareil numérique de classe A est conforme à la norme NMB-003 du Canada.

Verklaring Klasse A Australië en Nieuw-Zeeland

Attentie: Dit is een product van Klasse A. In een woonomgeving kan dit product radio-interferentie veroorzaken. In dat geval wordt van de gebruiker verwacht doeltreffende maatregelen te nemen.

Verklaring van conformiteit met EU-richtlijnen

Dit product voldoet aan de voorwaarden voor bescherming zoals opgenomen in EU-richtlijn 89/336/EU van de Europese Commissie inzake de harmonisering van de wetgeving van Lidstaten met betrekking tot elektromagnetische compatibiliteit. IBM aanvaardt geen verantwoordelijkheid voor het ingebreke blijven van deze voorwaarden voor bescherming als dit het gevolg is van het doorvoeren van een niet aanbevolen wijziging aan het product, inclusief het aanbrengen van niet door IBM geleverde optiekaarten.

Uit tests is gebleken dat dit product voldoet aan de beperkingen voor IT-apparatuur van Klasse A conform CISPR 22/Europese Standaard EN 55022. De beperkingen voor apparatuur van Klasse A zijn bedoeld om in zakelijke en industriële omgevingen een redelijke bescherming te bieden tegen interferentie met goedgekeurde communicatieapparatuur.

Attentie: Dit is een product van Klasse A. In een woonomgeving kan dit product radio-interferentie veroorzaken. In dat geval wordt van de gebruiker verwacht doeltreffende maatregelen te nemen.

Vereisten van de Federal Communications Commission (FCC) en telefoonmaatschappijen

1. Dit apparaat voldoet aan Deel 68 van de FCC Rules. Op dit apparaat is een etiket bevestigd dat, onder andere, het FCC registratienummer, USOC en REN (Ringer Equivalency Number) voor deze apparatuur vermeldt. Mocht uw telefoonmaatschappij naar deze nummers vragen, dan dient u ze te verstrekken.

Opmerking: Als het apparaat een interne modem is, wordt er nog een tweede FCC registratie-etiket bijgeleverd. U kunt dit etiket bevestigen op de buitenkant van de computer waarin u de IBM-modem installeert, of aan de externe DAA, indien van toepassing. Bevestig het etiket op een plaats waar u het

gemakkelijk kunt zien, dit voor het geval u de op het etiket vermelde gegevens moet doorgeven aan de telefoonmaatschappij.

2. Het REN is nuttig om te bepalen hoeveel apparaten u op uw telefoonlijn kunt aansluiten zonder dat u het risico loopt dat een of meer van die apparaten niet overgaat ("rinkelt") als uw nummer wordt gebeld. In de meeste, maar niet alle, gebieden mag de som van het aantal REN's van alle apparaten niet groter zijn dan vijf (5). Voor het maximum aantal apparaten dat u op uw telefoonlijn kunt aansluiten, zoals bepaald door de REN, dient u contact op te nemen met uw telefoonmaatschappij.
3. Als het apparaat schade aanricht aan het telefoonnet, kan de telefoonmaatschappij de dienstverlening aan u opschorten. De telefoonmaatschappij zal u, indien mogelijk, vooraf op de hoogte stellen; indien dit echter niet haalbaar is, wordt u zo snel mogelijk op de hoogte gesteld. U wordt gewezen op uw recht om een klacht te deponeren bij de FCC.
4. Uw telefoonmaatschappij kan wijzigingen aanbrengen in haar faciliteiten, apparatuur, werking of procedures die van invloed kunnen zijn op de juiste werking van uw apparatuur. In dat geval wordt u vooraf op de hoogte gesteld om u de gelegenheid te bieden ononderbroken van de dienstverlening gebruik te blijven maken.
5. Als u problemen ondervindt met dit product, kunt u contact opnemen met een geautoriseerde wederverkoper of met IBM. In de Verenigde Staten belt u IBM op **1-800-772-2227**. In Canada kunt u IBM bellen op **1-800-565-3344**. U kan worden gevraagd uw aankoopbewijs te tonen.
De telefoonmaatschappij kan het apparaat ook van het netwerk afsluiten totdat het probleem is verholpen, of totdat u er zeker van bent dat het apparaat naar behoren functioneert.
6. Het apparaat kan niet door de klant zelf worden gerepareerd. In geval van problemen met het apparaat kunt u voor informatie contact opnemen met uw geautoriseerde wederverkoper, of het gedeelte over het oplossen in deze handleiding raadplegen.
7. Dit apparaat mag niet worden gebruikt in combinatie met munt-telefoondiensten die de telefoonmaatschappij aanbiedt. Bij aansluiting op partijlijnen is er een staatsstarief van toepassing. Voor informatie kunt u contact opnemen met de staatscommissie voor openbare nutsbedrijven of met uw bedrijfscommissie.
8. Bij het bestellen van netwerkinterfacediensten van de plaatselijke Exchange Carrier dient u melding te maken van serviceregeling USOC RJ11C.

Waarmerk van het Canadian Department of Communications

KENNISGEVING: Het etiket van Industry Canada geeft gewaarmerkte apparatuur aan. Dit waarmerk betekent dat de apparatuur voldoet aan de beschermings-, werkings- en veiligheidseisen voor telecommunicatienetwerken zoals voorgeschreven in de van toepassing zijnde Terminal Equipment

Technical Requirements-documenten. Het Department garandeert niet dat de apparatuur zal functioneren naar tevredenheid van de gebruiker.

Alvorens dit apparaat te installeren, dient de gebruiker te controleren of het mag worden aangesloten op de faciliteiten van de plaatselijke telecommunicatiemaatschappij. De apparatuur moet op een acceptabele manier worden aangesloten. De klant dient er echter rekening mee te houden dat, ook indien het bovenstaande in acht wordt genomen, de kwaliteit van de service in bepaalde situaties achteruit kan gaan. Reparatie aan gewaarmerkte apparatuur dient te worden uitgevoerd door een door de leverancier aangewezen technicus. Alle reparaties of veranderingen die de gebruiker aan deze apparatuur heeft aangebracht, of defecten aan de apparatuur kunnen de telefoonmaatschappij aanleiding geven de gebruiker te verzoeken om de apparatuur af te sluiten.

Voor uw eigen veiligheid dient u ervoor te zorgen dat de aardeaansluitingen van netstroomleidingen, telefoonlijnen en metalen waterleidingen (indien aanwezig) met elkaar in verbinding staan. Deze voorzorgsmaatregel is vooral van belang in landelijke gebieden.

Waarschuwing: Probeer deze verbindingen niet zelf aan te leggen; raadpleeg een elektricien of installatiebedrijf.

KENNISGEVING: Het REN (Ringer Equivalence Number) dat aan elk terminalapparaat is toegekend, geeft een indicatie van het maximum aantal terminals dat op de telefoonlijn mag worden aangesloten. Als terminator voor de lijn kan elke willekeurige combinatie van apparaten dienen, waarbij als beperking uitsluitend geldt dat de som van het aantal REN's niet groter mag zijn dan 5.

Étiquette d'homologation du ministère des Communications du Canada

AVIS : L'étiquette d'Industrie Canada identifie le matériel homologué. Cette étiquette certifie que le matériel est conforme aux normes de protection, d'exploitation et de sécurité des réseaux de télécommunications, comme le prescrivent les documents concernant les exigences techniques relatives au matériel terminal. Le ministère n'assure toutefois pas que le matériel fonctionnera à la satisfaction de l'utilisateur.

Avant d'installer ce matériel, l'utilisateur doit s'assurer qu'il est permis de le raccorder aux installations de l'entreprise locale de télécommunications. Le matériel doit également être installé en suivant une méthode acceptée de raccordement. L'abonné ne doit pas oublier qu'il est possible que la conformité aux conditions énoncées ci-dessus n'empêche pas la dégradation du service dans certaines situations.

Les réparations de matériel homologué doivent être coordonnées par un représentant désigné par le fournisseur. L'entreprise de télécommunications peut demander à l'utilisateur de débrancher un appareil à la suite de réparations ou de modifications effectuées par l'utilisateur ou à cause de mauvais fonctionnement.

Pour sa propre protection, l'utilisateur doit s'assurer que tous les fils de mise à la terre de la source d'énergie électrique, des lignes téléphoniques et des canalisations d'eau métalliques, s'il y en a, sont raccordés ensemble. Cette précaution est particulièrement importante dans les régions rurales.

Avvertissement : L'utilisateur ne doit pas tenter de faire ces raccordements lui-même; il doit avoir recours à un service d'inspection des installations électriques ou à un électricien, selon le cas.

AVIS : L'indice d'équivalence de la sonnerie (IES) assigné à chaque dispositif terminal indique le nombre maximal de terminaux qui peuvent être raccordés à une interface. La terminaison d'une interface téléphonique peut consister en une combinaison de quelques dispositifs, à la seule condition que la somme d'indices d'équivalence de la sonnerie de tous les dispositifs n'excède pas 5.

Kennisgevingen voor het netsnoer

IBM levert bij dit product een netsnoer voorzien van een stekker met randaarde. Ter voorkoming van een elektrische schok dient u dit netsnoer alleen te gebruiken in combinatie met een stopcontact met randaarde.

Gebruik bij een netspanning van 115 V een netsnoer dat is geregistreerd door UL en gewaarmerkt door de CSA, met drie koperen aders met een doorsnede van minimaal 0,82 mm (18 AWW), een lengte van maximaal 5 meter en een gearde stekker voor 125 V die geschikt is voor 15 Amp.

Gebruik bij een netspanning van 230 V (in de Verenigde Staten) een netsnoer dat is geregistreerd door UL en gewaarmerkt door de CSA, met drie koperen aders met een doorsnede van minimaal 0,82 mm (18 AWG), een lengte van maximaal 5 meter en een gearde stekker voor 250 V die geschikt is voor 15 Amp.

Gebruik bij een netspanning van 230 V (buiten de Verenigde Staten) een netsnoer met een aangepaste, gearde stekker. De combinatie van netsnoer en stekker dient goedgekeurd te zijn voor gebruik in het land waarin de apparatuur wordt geïnstalleerd.

IBM-netsnoeren voor een bepaald land of of een bepaalde regio zijn gewoonlijk alleen in dat land of die regio verkrijgbaar.

Onderdeelnr. IBM-netsnoer	Wordt gebruikt in deze landen en regio's
13F9940	Argentinië, Australië, China (Volksrepubliek), Nieuw Zeeland, Papoea Nieuw Guinea, Paraguay, Uruguay, West-Samoa
13F9979	Afganistan, Algerije, Andorra, Angola, België, Benin, Bulgarije, Burkina Faso, Boeroendi, Centraal-Afrikaanse Republiek, Duitsland, Egypte, Finland, Frankrijk, Frans Guiana, Griekenland, Guinea, Hongarije, IJsland, Indonesië, Iran, Ivoorkust, Jordanië, Kameroen, Libanon, Luxemburg, Macao, Malagasi, Mali, Marokko, Martinique, Mauritië, Mauritius, Monaco, Mozambique, Nederland, Nieuw-Caledonië, Niger, Noorwegen, Oostenrijk, Polen, Portugal, Roemenië, Senegal, Slowakije, Soedan, Spanje, Syrië, Togo, Tsjad, Tsjecho, Tunesië, Turkije, Vietnam, voormalige Sovjet-republieken, voormalig Joegoslavië, Zaire, Zimbabwe, Zweden.
13F9997	Denemarken
14F0015	Bangladesh, Birma, Pakistan, Sri Lanka, Zuid-Afrika
14F0033	Antigua, Bahrein, Brunei, Cyprus, Dubai, Fiji, Ghana, Groot-Brittannië, Hongkong, Ierland, India, Irak, Jemen, Kanaal-eilanden, Kenia, Koeweit, Malawi, Maleisië, Malta, Nepal, Nigeria, Oeganda, Polynesië, Qatar, Sierra Leone, Singapore, Tanzania, Verenigd Koninkrijk, Zambia
14F0051	Liechtenstein, Zwitserland
14F0069	Chili, Ethiopië, Italië, Libië, Somalië
14F0087	Israël
1838574	Thailand
62X1045	Bahama's, Barbados, Bermuda, Bolivia, Brazilië, Canada, Colombia, Costa Rica, Dominicaanse Republiek, Ecuador, El Salvador, Filippijnen, Guatemala, Guyana, Haïti, Honduras, Jamaica, Japan, Kaaiman-eilanden, Liberia, Mexico, Nederlandse Antillen, Nicaragua, Panama, Peru, Saoedi-Arabië, Suriname, Taiwan, Trinidad, Venezuela, Verenigde Staten, Zuid-Korea

Trefwoordenregister

A

- adapters installeren
 - desktopmodel 62
 - ruimtebesparend desktopmodel 60
- audio
 - aansluitingen 5, 19
 - controller 19
 - problemen 89
 - substelsysteem 4
 - voorzieningen 19
- automatisch inschakelen 46

B

- batterij vervangen 104
- beheer op afstand 24, 38
- beveiliging
 - adapter-ROM 41
 - anti-inbraak 25
 - AssetTrack 26
 - bescherming tegen virussen 27
 - beveiligingsbeugel 72
 - chip 41
 - componentbeveiliging 26
 - Enhanced Security 27, 28
 - extra 35, 41
 - fysiek 5
 - gegevensbeveiliging 27
 - IBM Security Solutions 27
 - inbraakverklikker 26
 - processor, serienummer 42
 - profielen per apparaat 36
 - SMART Reaction 27
 - SMART vaste-schijfstation 27
 - systeem 35
 - User Verification Manager 27
 - vergrendelen van het toetsenbord 28
 - voorzieningen 5, 25
 - wachtwoorden 5, 28, 38
- beveiligingsprofiel per apparaat 36
- bijwerken van systeemprogramma's 23

C

- CD
 - behandeling 21

- CD (*vervolg*)
 - plaatsen 21
 - CD-ROM-station
 - gebruiken 20
 - problemen 90
 - CD Software Selecteren 113
 - computer
 - afsluiten van de computer 28
 - configuratie bijwerken 73
 - onderhoud 28
 - schoonmaken 29
 - starten 17
 - vervoeren 31
 - configuratieprogramma
 - afsluiten 35
 - beheer op afstand 38
 - beveiligingsprofiel per apparaat 36
 - Extra beveiliging 35
 - fout in opstartvolgorde 43
 - hoofdmenu 34
 - instellingen 42
 - primaire opstartvolgorde 43
 - systeembeveiliging 35
 - toetsenbordsnelheid 42
 - Configuratieprogramma
 - gebruiken 33
 - instellingen 33, 34
 - starten 33, 74
- ### D
- Desktop Management Interface (DMI) 25
 - DIMM 4
 - diskettes
 - behandeling 20
 - gebruiken 20
 - opslag 20
 - plaatsen 20
 - verwijderen 20
 - Dynamic Host Configuration Protocol 24

E

- EEPROM 33

- energiebeheer
 - automatisch inschakelen 46
 - instellen 45
 - IRQ ACPI BIOS 44
 - voorzieningen 44
- Enhanced Security 28
- Extra beveiliging 35, 41

F

- foutberichten
 - DHCP-verwante 85
 - diagnose 80
 - Ethernet 85
 - RPL-verwante 85
 - softwarematige 100
- foutcodes
 - diagnose 80
 - zelftest bij opstarten 80

G

- gegevensbeveiliging
 - bescherming tegen virussen 27
 - Enhanced Security 28
 - SMART Reaction 27
 - SMART vaste-schijfstation 27
- geheugen
 - installeren 57
 - modules 58
 - problemen 96
 - systeem 4

H

- hulp
 - aanvragen 107

I

- IBM Enhanced Diagnostics
 - downloaden 102
 - starten vanaf CD 100
 - starten vanaf diskette 102
- ingebouwde beveiligings-chip 41
- invoer/uitvoer
 - audio 5
 - beeldscherm-poort 5
 - muisaansluiting 5
 - parallele poort 5
 - seriële poort 5
 - toetsenbordaansluiting 5

- invoer/uitvoer (*vervolg*)
 - voorzieningen 5
- IRQ ACPI BIOS 44

K

- kabels
 - aansluiten 7
 - netvoeding 67
- kap
 - vervangen 72
 - verwijderen 51

L

- LANClient Control Manager (LCCM) 25

M

- microprocessor 4
- muis
 - gebruiken 22
 - knoppen 22
 - schoonmaken 29

N

- netvoeding
 - ACPI (Advanced Configuration and Power Interface) 5
 - Advanced Power Management 5
 - beheer 44
 - kabels 67
 - signaal 67
 - systeem aanzetten 11
 - voorzieningen 5

O

- opstartvolgorde
 - fout 43
 - primaire 43
- opties
 - beschikbaar 50
 - diskettes 104
 - installeren 49
 - problemen 97

P

- Pentium III-serienummer 42
- POST-geluidssignalen 84

- probleemoplossing 75
- probleemoplossing, procedure 78
- problemen
 - aanwijsapparaat 95
 - algemeen 88
 - audio 89
 - beeldscherm 92
 - CD-ROM-station 90
 - diskettestation 92
 - geheugen 96
 - incidenteel 88
 - muis 95
 - opties 97
 - parallele poort 98
 - printer 99
 - seriële poort 99
 - software 100
 - toetsenbord 95
 - USB (Universal Serial Bus) 100

R

- randapparatuur, tabellen voor probleemoplossing 87
- Remote Program Load 24

S

- service-overzicht 108
- software
 - besturingssystemen 6
 - Configuratieprogramma 33
 - diagnoseprogramma's 103
 - EEPROM 23
 - foutberichten 100
 - IBM Enhanced Diagnostics 100
 - problemen 100
 - stuurprogramma's 6
 - systeembeheer 24
 - systeemprogramma's 23
 - vooraf geïnstalleerd 6
- specificaties
 - desktopmodel 118, 119
 - ruimtebesparend desktopmodel 117
- stations
 - CD-ROM 4
 - diskette 4
 - installeren 64, 69
 - intern 4
 - specificaties 64, 65
 - vaste schijf 4
- systeem
 - beveiliging 35

- systeem (vervolg)
 - geheugen 4
 - plaat 53
 - programma's 23
- systeembeheer
 - beheer op afstand 24, 38
 - Beheer op afstand 4
 - BIOS (SM BIOS) 5
 - Desktop Management Interface (DMI) 25
 - Dynamic Host Configuration Protocol 4, 24
 - hulpprogramma's 24
 - LANCient Control Manager (LCCM) 25
 - Remote Program Load 24
 - Remote Program Load (RPL) 4
 - software 24
 - System Migration Assistant (SMA) 25
 - Wake on Alarm 4
 - Wake on LAN 4, 24
- systeembeveiliging 35
 - beheer op afstand 38
 - beveiligingsprofiel per apparaat 36
 - Extra beveiliging 35
- systeemplaat
 - onderdelen herkennen 54
 - toegang 54
- systeemprogramma's bijwerken 23
- System Migration Assistant (SMA) 25

U

- uitbreidingsmogelijkheden
 - adaptersleuven 5
 - stationsvakken 5

V

- video
 - AGP-adapter 4
 - beeldscherminstellingen 18
 - controller 4, 17
 - geheugen 4
 - stuurprogramma's 18
 - voorzieningen 17
 - werkstanden 17

W

- wachtwoord
 - vergeten 41

wachtwoord (*vervolg*)

wissen 41

wachtwoorden

configuratie wachtwoord 5, 28, 40

instellen 40

wijzigen 40

wissen 40

gebruiken 38

systeem wachtwoord 5, 28, 38

instellen 39

wijzigen 39

wissen 39

Wake on LAN 24

Z

Zelftest bij opstarten (POST) 79

foutcodes 80

geluidssignalen 84



Onderdeelnummer: 19K8335

(1P) P/N: 19K8335

