



# Användarhandbok

Typ 2179





*Handboken finns på följande  
webbadress:<http://www.ibm.com/pc/support>*



# Användarhandbok

## Typ 2179

**Anmärkning**

Innan du börjar använda den här informationen och den produkt den handlar om bör du läsa informationen i "Säkerhetsanvisningar" på sidan vii och "Anmärkningar" på sidan 77.

---

# Innehåll

<b>Säkerhetsanvisningar</b> . . . . .	<b>vii</b>
Batteri . . . . .	viii
Säkerhetsanvisningar för modem . . . . .	viii
Information om laserprodukter . . . . .	ix
<b>Om den här boken.</b> . . . . .	<b>xi</b>
Handbokens utformning . . . . .	xi
Övrig information . . . . .	xii
<b>Kapitel 1. Produktöversikt</b> . . . . .	<b>1</b>
Identifiera datorn . . . . .	1
Datorns delar . . . . .	2
Mikroprocessor . . . . .	2
Minne . . . . .	2
Program . . . . .	4
Förinstallerade program från IBM . . . . .	4
Ytterligare program . . . . .	4
Access IBM . . . . .	4
<b>Kapitel 2. Installera datorn</b> . . . . .	<b>5</b>
Välja plats för datorn . . . . .	5
Ordna arbetsplatsen . . . . .	6
Arbeta bekvämt . . . . .	6
Ansluta kablar . . . . .	8
USB-portar . . . . .	9
Ljudportar . . . . .	9
Andra portar . . . . .	10
Anteckna uppgifter om datorn . . . . .	10
Starta datorn . . . . .	11
<b>Kapitel 3. Använda och sköta datorn</b> . . . . .	<b>13</b>
Reglage och kontrollampor . . . . .	13
Starta datorn . . . . .	14
Stänga av datorn . . . . .	15
Använda tangentbordet Rapid Access III . . . . .	15
Använda musen IBM ScrollPoint III . . . . .	17
Använda diskettstationen och CD-ROM/DVD-ROM-enheten . . . . .	18
Använda disketter . . . . .	19
Hantera och förvara disketter . . . . .	19
Sätta in och ta ut disketter . . . . .	19
Skrivskyddade disketter . . . . .	20
Använda en CD-ROM/DVD-ROM-enhet . . . . .	21
Hantera en CD- eller DVD-skiva . . . . .	21

Mata in och ta ut en CD- eller DVD-skiva . . . . .	22
Använda grafikfunktioner . . . . .	23
Grafikdrivrutiner . . . . .	23
Använda ljudfunktioner . . . . .	23
Reglera ljudvolymen . . . . .	23
Spela in och spela upp ljud . . . . .	24
Använda energisparfunktioner . . . . .	24
Använda startmenyn i Windows . . . . .	24
Använda tangenten för vänteläge . . . . .	24
Använda strömbrytaren . . . . .	25
Ställa in energischeman . . . . .	25
Använda säkerhetsfunktioner . . . . .	26
Låsa kåpan . . . . .	26
Låsa tangentbordet . . . . .	26
Hantera datorn rätt. . . . .	27
Grundläggande . . . . .	27
Rengöra datorn och tangentbordet. . . . .	27
Flytta datorn . . . . .	29
<b>Kapitel 4. Använda konfigureringsprogrammet . . . . .</b>	<b>31</b>
Starta och använd konfigureringsprogrammet . . . . .	31
Visa och ändra inställningar . . . . .	32
Avsluta konfigureringsprogrammet . . . . .	33
Använda lösenord . . . . .	33
Lösenord för maskinstart . . . . .	33
Lösenord för administratör . . . . .	33
Ställa in, ändra och ta bort ett lösenord . . . . .	34
Använda säkerhetsprofil för enheter . . . . .	34
Andra inställningar i konfigureringsprogrammet . . . . .	35
Startordningen . . . . .	35
<b>Kapitel 5. Installationsalternativ . . . . .</b>	<b>37</b>
Hantera enheter som är känsliga för statisk elektricitet . . . . .	37
Säkerhetskopiera konfigurationsinställningar . . . . .	38
Tillgängliga alternativ . . . . .	38
Verktyg som du behöver . . . . .	38
Komponenternas placering . . . . .	39
Systemkort . . . . .	39
Koppla bort kablar . . . . .	40
Ta bort bakstycket . . . . .	40
Ta bort hårddisken . . . . .	42
Ta bort höljet för systemkortet . . . . .	43
Installera minne . . . . .	44
Installera ett kort . . . . .	46
<b>Kapitel 6. Felsökning. . . . .</b>	<b>47</b>
Felsökningsprocedur . . . . .	48

Självtest (POST) . . . . .	49
POST-felkoder . . . . .	49
Felsökningstabeller för enheter . . . . .	52
Problem med ljudfunktioner. . . . .	53
Problem med CD- eller DVD-enhet . . . . .	54
Problem med DVD-skivor . . . . .	55
Problem med diskettenhet . . . . .	56
Problem med bildskärmen . . . . .	56
Allmänna problem . . . . .	57
Oregelbundet återkommande problem . . . . .	57
Problem med tangentbord, mus eller pekdon . . . . .	58
Problem med minnet . . . . .	59
Problem med modemmet . . . . .	59
Problem med tillbehör. . . . .	62
Problem med programvara . . . . .	63
Problem med USB-enheter . . . . .	63
IBM Enhanced Diagnostics . . . . .	63
Skapa en diskett med IBM Enhanced Diagnostics. . . . .	64
Köra programmet IBM Enhanced Diagnostics . . . . .	64
Byta batteri . . . . .	65
<b>Kapitel 7. Hjälp och service . . . . .</b>	<b>69</b>
Information . . . . .	69
Använda Internet (World Wide Web) . . . . .	69
Information via fax . . . . .	69
Hjälp och service . . . . .	70
Dokumentation och testprogram . . . . .	70
Ringa efter service . . . . .	70
Övriga tjänster . . . . .	72
Köpa tilläggstjänster . . . . .	73
<b>Bilaga. Anteckningar. . . . .</b>	<b>75</b>
<b>Anmärkningar . . . . .</b>	<b>77</b>
Garantivillkor . . . . .	77
IBMs garantivillkor för USA, Puerto Rico och Kanada (Del 1 - Allmänna villkor) . . . . .	77
IBMs garantivillkor för hela världen utom Kanada, Puerto Rico, Turkiet och USA (Del 1 - Allmänna villkor) . . . . .	81
Övrig information . . . . .	89
Behandling av datumangivelser . . . . .	90
Varumärken . . . . .	90
Anmärkning om elektromagnetisk strålning . . . . .	91
<b>Index . . . . .</b>	<b>95</b>





---

# Säkerhetsanvisningar

## FARA

Elektrisk ström från eluttag, telefon- och kommunikationskablar kan vara farlig.

Så här undviker du elektriska stötar:

- Undvik att ansluta och koppla ifrån kablar, installera maskinvaran och utföra underhåll av datorn under åskväder.
- Anslut alla strömkablar till ett riktigt installerat och jordat elektriskt uttag.
- Anslut all utrustning som ska anslutas till datorn till riktigt installerade uttag.
- Använd om möjligt bara en hand när du ansluter eller kopplar loss signalkablar.
- Slå aldrig på strömmen till utrustningen om det finns tecken på brand- eller vattenskada eller annan skada.
- Koppla bort anslutna strömkablar, telekommunikations- och nätverksutrustning och modem innan du öppnar enhetens kåpa, såvida det inte uttryckligen står i anvisningarna att du ska göra på annat sätt.
- Anslut och koppla loss kablarna enligt anvisningarna nedan när du installerar, flyttar eller öppnar kåporna på produkten eller anslutna enheter.

<b>Så här ansluter du:</b> <ol style="list-style-type: none"><li>1. Slå av strömmen till alla enheter.</li><li>2. Anslut alla kablar till enheterna.</li><li>3. Anslut signalkablarna till uttagen.</li><li>4. Anslut strömkablarna till uttaget.</li><li>5. Slå på strömmen.</li></ol>	<b>Så här kopplar du ur:</b> <ol style="list-style-type: none"><li>1. Slå av strömmen till alla enheter.</li><li>2. Dra först ut strömkablarna från eluttagen.</li><li>3. Dra ut signalkablarna från uttagen.</li><li>4. Koppla bort alla kablar från enheterna.</li></ol>
---	--

---

## Batteri

Varning – risk för personskada:

Litiumbatteriet kan explodera om det inte byts ut på rätt sätt.

När batteriet ska bytas ut måste det ersättas med ett batteri med IBM art.nr 33F8354 eller ett likvärdigt batteri som rekommenderas av tillverkaren. Batteriet innehåller litium och kan explodera om det används på fel sätt.

*Viktigt om batteriet:*

- Utsätt inte batteriet för väta.
- Utsätt inte batteriet för temperaturer över 100 °C.
- Försök inte reparera eller montera isär det.

Följ kommunens anvisningar för miljöfarligt avfall när batteriet ska slängas.

---

## Säkerhetsanvisningar för modem

Du minskar risken för eldsvåda, elektriska stötar eller andra skador vid användandet av telefonutrustning genom att vidta följande säkerhetsåtgärder:

- Installera aldrig telekablar under åskväder.
- Installera aldrig telefonjack i lokaler där de kan utsättas för väta om jacken inte är avsedda för att användas i våtutrymmen.
- Vidrör inte oisolerade telefonkablar eller kopplingsdosor om telefonkabeln inte har kopplats bort från telenätet.
- Var försiktig vid arbete med telefonkablar.
- Vid åskväder: Undvik att använda telefonen (gäller inte trådlösa telefoner). Det finns en liten risk att blixten kan orsaka elektriska stötar.
- Vid gasläcka: Använd inte en telefon i närheten av gasläckan för att rapportera olyckan.

---

## Information om laserprodukter

Vissa modeller av IBMs persondatorer är utrustade med en CD- eller DVD-enhet när de levereras från fabriken. Sådana enheter kan även köpas som tillbehör. CD- och DVD-enheter är laserprodukter. De är godkända i USA enligt kraven i Department of Health and Human Services 21 Code of Federal Regulations (DHHS 21 CFR) Subchapter J för laserprodukter i klass 1. I övriga länder är enheterna godkända enligt kraven i IEC 825 och CENELEC EN 60 825 för laserprodukter av klass 1.

Läs igenom följande instruktioner om du har en CD- eller DVD-enhet.

### Varning – risk för personskada:

**Om du försöker göra några andra justeringar eller ändringar av produkten än de som beskrivs i dokumentationen riskerar du att utsättas för skadligt laserljus.**

Öppna inte kåpan på CD- eller DVD-enheten, eftersom det kan leda till att du utsätts för skadligt laserljus. Det finns inga delar inuti CD- eller DVD-enheten som du själv kan ställa in eller rengöra. **Ta inte bort höljet på enheten.**

Vissa CD- och DVD-enheter innehåller en inkapslad laserdiod i klass 3A eller 3B. Observera följande:

#### FARA

Om du öppnar kåpan på enheten kan du exponeras för laserstrålning. Du bör undvika att titta på ljusstrålen, vare sig direkt eller med optiska instrument, och att exponera kroppsdelar för ljuset.



---

## Om den här boken

Den här boken är en introduktion till din IBM® PC och dess funktioner. Här får du veta hur du använder, underhåller och installerar olika funktioner på datorn. Handboken innehåller också felsökningsavsnitt och information om hur du gör för att kontakta service om du skulle få problem med datorn.

---

### Handbokens utformning

Text med speciell innebörd har givits en specifik ordalydelse eller utformning. Här följer förklaringar av de använda begreppen och utformningarna.

Begrepp	Innebörd
<b>FARA</b>	Begreppet FARA används för att varna för situationer som kan vara dödliga eller mycket farliga för människor.
<b>WARNING</b>	Begreppet WARNING används för att varna för situationer som kan vara farliga för människor.
<b>Obs!</b>	Det här begreppet markerar särskilt viktig information som beskriver hur du undviker skador på datorutrustningen och programmen.
<b>Anm:</b>	En anmärkning innehåller information som kan vara särskilt användbar.
<b>Viktigt</b>	En anmärkning med beteckningen Viktigt varnar dig om möjliga problem som du kan stöta på.

Att en text är markerad har också en speciell innebörd i den här boken. Handboken innehåller flera olika slag av textmarkeringar. Varje markering betyder något särskilt.

Markering	Innebörd
<b>Fetstil</b>	Fetstil används för att markera objekt på skärmen som du kan klicka eller dubbelklicka på. Fetstil används även i tabellrubriker, numrerade listor och i vissa andra listor för att markera en term eller fras som definieras.
Exempel	Denna markering används på text som du ska skriva in via tangentbordet.
<i>Kursiv stil</i>	Kursiv stil används för bok- och programtitlar, och för att ge eftertryck åt ett visst ord eller en viss instruktion. Kursiv stil används även för att visa viss information, som siffror i en felkod eller en enhetsbokstav.

---

## Övrig information

Följande avsnitt innehåller en beskrivning av de publikationer som innehåller mer information om datorn. De här dokumenten finns i Adobe Acrobat PDF-format på adressen <http://www.ibm.com/pc/support>.

- *Datorns förinstallerade program*

Den här publikationen innehåller information om operativsystemet, drivrutiner, program och verktyg för återställning.

- *Hardware Maintenance*

Den här publikationen är avsedd för utbildade servicetekniker och kan även beställas från IBM. Mer information finns i "Kapitel 7. Hjälp och service" på sidan 69.

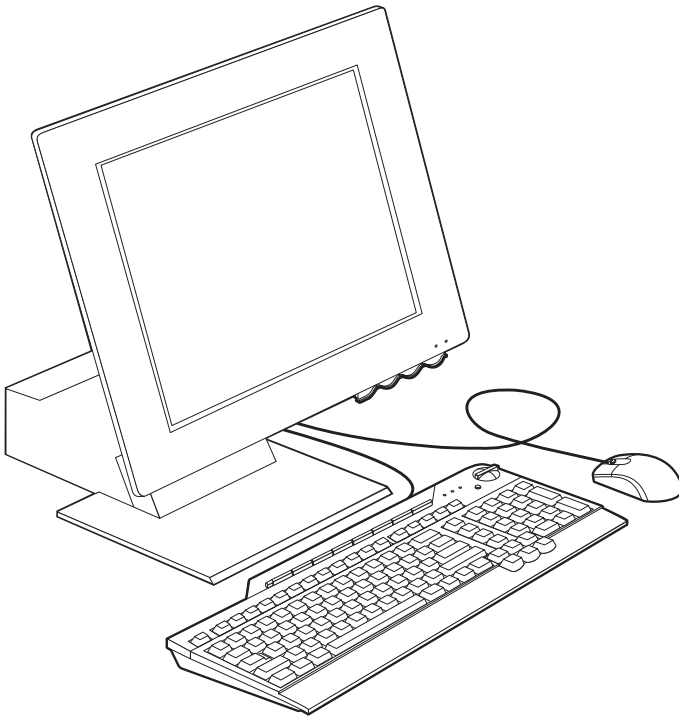
- *Technical Information*

Den här handboken innehåller information för användare som vill veta mer om datorns tekniska funktioner.

---

## Kapitel 1. Produktöversikt

Vi är glada för att du valde en IBM-dator. Den här datorn innehåller många av de senaste landvinningarna inom datortekniken. I det här avsnittet finns en översikt över funktionerna i datorn och över den förinstallerade programvaran.



---

### Identifiera datorn

Det bästa sättet att identifiera datorn är oftast att ange dess modell- eller typnummer. Det här numret ger information om datorns egenskaper, t.ex. vilken typ av processor och hur många utbyggnadsfack den har. Numret finns på en liten etikett på datorns högra sida. Det kan t.ex. se ut så här: 2179-xxx.

---

## Datorns delar

Informationen i det här avsnittet gäller för flera olika modeller. Om du vill se en lista med bara sådana funktioner som finns i din modell går du till skärmen System Summary i konfigureringsprogrammet. Mer information finns i "Kapitel 4. Använda konfigureringsprogrammet" på sidan 31.

### Mikroprocessor

- Intel® Celeron™ eller Pentium® III-mikroprocessor
- Internt L2-cacheminne (beroende på modell)
- 66 eller 133 MHz främre buss (FSB, front side bus), beroende på modell

### Minne

- Två minnessocklar (DIMM)
- 133 MHz synkront RAM-minne (SDRAM)
- 64 och 128 MB icke-paritet, icke-ECC DIMMs (standard)
- 256 MB icke-paritet, icke-ECC DIMMs (tillval)
- 512 MB maximala SDRAM
- Flashminne för systemprogram

### Interna enheter

- En EIDE-hårddisk
- En 3,5-tums diskettenhet
- En CD-ROM- eller DVD-ROM-läsare

### Grafiksystem

Integrerad grafikstyrenhet med höga prestanda

### Ljudsystem

- Integrerad 16-bitars Sound Blaster Pro-kompatibel ljudstyrenhet med tre ljudportar (linjeljud/hörlurar ut, linjeljud in samt mikrofon)
- Ett par inbyggda stereohögtalare som stöder multimedieprogram

### Kommunikation

- Aktiverat Ethernet
- PCI-modem (Peripheral Component Interconnect) (endast vissa modeller)

### Funktioner för systemadministration

- Wake on LAN (start vid anrop från LAN-adapter)<sup>®</sup>
- Wake on Ring (start vid ringsignal från modem)
- Wake on Alarm (klockstyrd start)
- Alert on LAN (meddelanden via nätverket)<sup>™</sup>



- Autostart
- System Management BIOS med program

### **Funktioner för tangentbord och mus**

- Musen IBM ScrollPoint<sup>®</sup> III
- IBM Rapid Access<sup>®</sup> III, USB-tangentbord (vissa modeller)
- Två USB-anslutningar på Rapid Access III-tangentbordet
- IBM Preferred USB-tangentbord (vissa modeller)

### **Utbyggnadskapacitet**

- Två kortplatser för låga (low-profile) PCI-kort
- Fem USB-kontakter
- Två DIMM-socklar

### **Nätspänning**

- 110 watt
- Manuell växling mellan intervallen 90–137 och 180–265 V växelström
- Automatisk växling mellan frekvensintervallen 57–63 och 47–53 Hz
- Inbyggt överbelastningsskydd
- Stöd för APM (Advanced Power Management)
- Stöd för ACPI (Advanced Configuration and Power Interface)

### **Säkerhetsfunktioner**

- Lösenord vid start och administratörlösenord
- Kåplås (på vissa modeller)
- Styrning av startordning
- Obevakad start
- Styrning av tillgången till disketter och hårddiskar
- Alert on LAN (meddelande via nätet)

### **Operativsystem som stöds**

- Microsoft<sup>®</sup> Windows<sup>®</sup> 98 Second Edition (SE)
- Microsoft Windows 2000 Professional
- Microsoft Windows Millennium Edition (Me)

---

## Program

I det här avsnittet beskrivs de förinstallerade programmen från IBM och andra tillverkare som levereras med datorn.

### Förinstallerade program från IBM

Datorn levereras med förinstallerade program. Bland dessa program ingår bl.a. operativsystem, drivrutiner för inbyggda enheter och funktioner och olika hjälpprogram. I häftet *Datorns förinstallerade program* finns en detaljerad beskrivning av dessa program.

### Ytterligare program

Datorn levereras med CD-skivan *Software Selections* som innehåller ytterligare program som du kan installera. I häftet *Datorns förinstallerade program* finns en beskrivning av dessa program.

### Access IBM

Programmet Access IBM är förinstallerat på datorn och kan startas från skrivbordet i Windows. Det innehåller följande:

Börja	Här får du hjälp med att installera datorn.
Hur gör jag för att...	Här får du hjälp med att utföra specifika uppgifter.
Anpassa	Här får du hjälp med att anpassa programmet Access IBM.
Få hjälp	Här får du information om hjälpen och om hur du får hjälp från IBM.

Det finns mer information om Access IBM i häftet *Datorns förinstallerade program* som levererades med datorn. Denna publikation kan du även läsa med hjälp av Visa dokumentation i Access IBM.

---

## Kapitel 2. Installera datorn

Det här kapitlet innehåller anvisningar för hur du installerar datorn för första gången.

### Innan du börjar

Läs säkerhetsinformationen innan du installerar datorn. Se "Säkerhetsanvisningar" på sidan vii.

Du kommer att behöva följande:

- Dator
- Strömsladd
- Tangentbord
- Mus

Kontakta inköpsstället om något saknas.

---

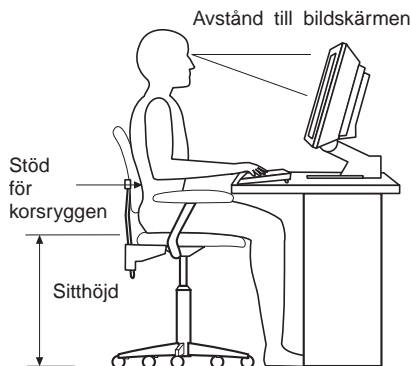
### Välja plats för datorn

Se till att du har tillräckligt många jordade eluttag tillgängliga för datorn och andra enheter. Placera datorn så att den inte riskerar att utsättas för fukt. Kontrollera att ventilationen blir tillräcklig genom att lämna ett tomt utrymme på 5 cm runt datorn.

---

## Ordna arbetsplatsen

För att få ut det mesta möjliga av datorn bör utrustningen och platsen där du arbetar vara avpassade och ordnade för att passa dig och arbetsuppgiften. Det är viktigt att du sitter bekvämt, men det är lika viktigt att du har rätt belysning, ventilation och att det finns eluttag tillgängliga vid arbetsplatsen.



## Arbeta bekvämt

Det finns inte någon allmängiltig lösning på ergonomi framför datorn, men om du följer råden här kan du antagligen hitta sittställningar som passar dig.

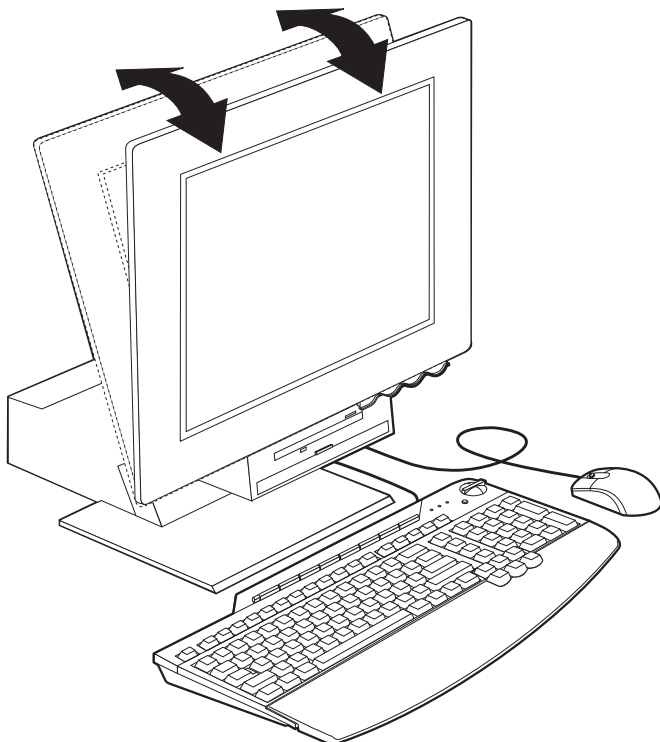
Använd en stol som är enkel att justera på olika sätt så att du kan byta arbetsställning under dagen. Ryggstödet och sitsen bör vara justerbara och ge ett bra stöd. Om stolen har böjd framkant undviker du onödigt tryck mot lårens undersida. Ställ in sitsen så att du har båda fötterna på golvet. Knäveckan ska befinna sig en aning högre upp än stolssitsen.

När du använder tangentbordet ska du kunna hålla underarmarna parallellt med golvet och handlederna i en bekväm, avslappnad ställning.

## Reflexer och belysning

Placera bildskärmen och ställ in den så att reflexer och speglingar från belysning, fönster och andra ljuskällor minskas. Ställ bildskärmen vinkelrätt mot fönster och andra ljuskällor om det är möjligt. Släck eventuella taklampor eller använd svagare glödlampor. Om du ställer bildskärmen i närheten av ett fönster kan du skärma av dagsljuset med hjälp av gardiner eller persienner. Du kan behöva reglera skärmens ljusstyrka och kontrast allteftersom ljusförhållandena ändras under dagen.

Om störande reflexer inte går att undvika och ljuset inte kan ändras kan du placera ett antireflexfilter framför skärmen. Eftersom sådana filter kan påverka skärmbilden bör du dock först försöka få bort reflexerna med andra metoder. Bilden nedan visar hur skärmen kan ställas in.



Damm kan ge störande reflexer och påverka skärmbilden. Torka av bildskärmen regelbundet med en mjuk trasa fuktad med ett rengöringsmedel utan slipmedel.

### **Luftcirkulation**

Datorn och bildskärmen avger värme. Datorn har ventilationsgaller där kall luft strömmar in och varm luft ut. Bildskärmen avger värme via ventilationsöppningar. Om du täcker för dessa kan utrustningen skadas genom överhettning. Placera datorn och bildskärmen så att inte ventilationsöppningarna blockeras. Fem cm fritt utrymme brukar vara tillräckligt. Se också till att ventilationen inte är riktad mot någon annan.

## Eluttag och strömsladdar

Var du kan installera datorn beror bl.a. på eluttagens placering och längden på strömsladdarna till skrivare och andra enheter.

När du ordnar din arbetsplats bör du tänka på följande:

- Undvik att använda förlängningskablar. Anslut om möjligt strömsladden direkt till ett vägguttag.
- Håll strömsladdar borta från gångar och andra utrymmen där man kan dra ut dem av misstag.

---

## Ansluta kablar

Läs följande innan du ansluter kablarna:

- Anslut alla kablar till enheterna innan du ansluter några strömsladdar till eluttag.
- Anslut först strömsladdar till datorn och andra enheter och sätt sedan in dem i jordade eluttag.

### Viktigt

Om datorn kopplas till ett Ethernet-nätverk måste kablagen för Ethernet vara kategori 5 för att de ska uppfylla de amerikanska kraven för FCC klass A.

## USB-portar

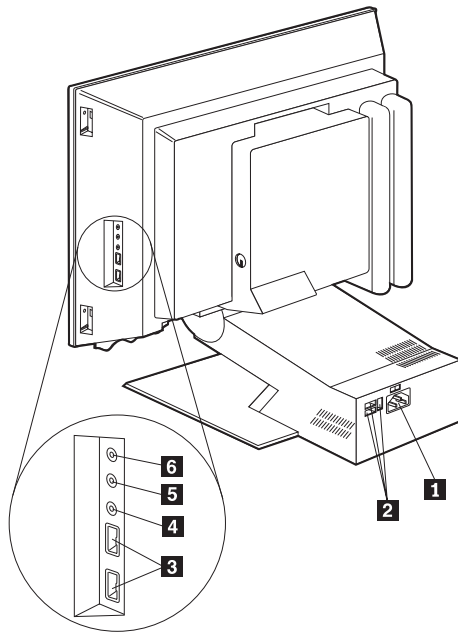
Det finns fem USB-portar på datorn: tre på baksidan **2** och två på höger sida **3** av skärmen. Om du har ett Rapid Access-tangentbord finns det dessutom två USB-portar på baksidan av tangentbordet. När du installerar datorn första gången ansluter du tangentbordet och musen till USB-portarna på datorns baksida, i närheten av strömuttaget **1**. USB-enheter, till exempel tangentbord, mus, skrivare eller bildläsare kan anslutas till vilken USB-port som helst. Dessa kablar kan flyttas till andra USB-portar senare om det behövs.

De två USB-portarna på Rapid Access III-tangentbordet kan bara användas för svagströmsenheter, som till exempel en mus eller en styrplatta. USB-enheter som kräver mer ström måste kopplas till en USB-port på datorn. Detta gäller till exempel högtalare eller en USB-hubb utan egen strömförsörjning.

**Anm:** USB-kontakter kan inte sättas in på fel sätt.

## Ljudportar

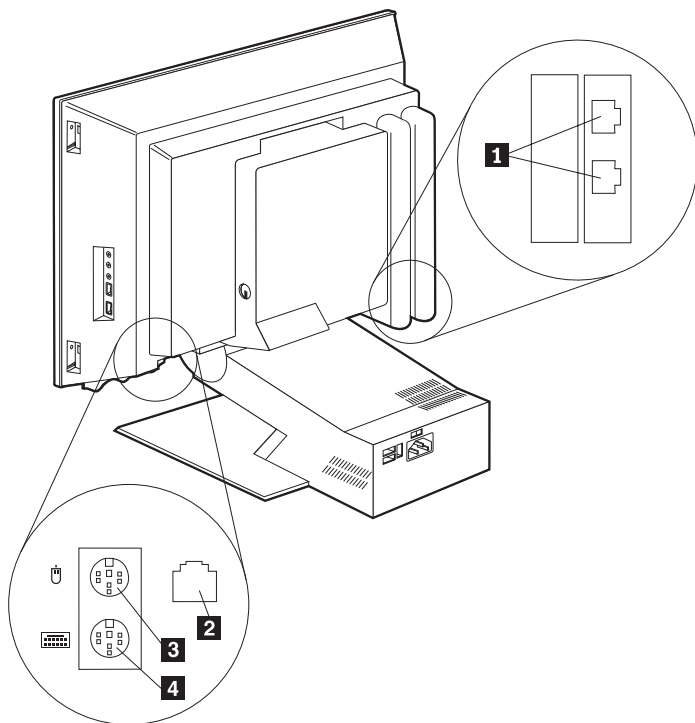
Ljudportarna på sidan av skärmen är ljudingång **4**, ljudutgång **5** och mikrofonuttag **6**.



---

## Andra portar

Bilden nedan visar modemporten **1**, Ethernetporten **2**, PS/2-musporten **3** och porten för PS/2-tangentbord **4**.



**1** Modemport  
**2** Ethernetport

**3** PS/2-musport  
**4** PS/2-tangentbordsport

---

## Anteckna uppgifter om datorn

Leta reda på identifikationsnumren (serienumret och modell-/typnumret) på datorns högra sida och skriv ner dem. Se "Bilaga. Anteckningar" på sidan 75.

I "Övrig information" på sidan xii finns det hänvisningar till mer information om datorn. Information om IBM-installerade program hittar du i publikationen *Datorns förinstallerade program*. Ytterligare program och drivrutiner finns på CD-skivan *Software Selections* och i vissa fall även på andra CD-skivor och disketter.



---

## Starta datorn

Om du vill fortsätta med att installera program på datorn ska du gå till kapitel 2 "Börja använda datorn" i häftet *Datorns förinstallerade program*. I "Kapitel 3. Använda och sköta datorn" på sidan 13 finns information om hur du slår på datorn.

**Anm:** Om du misstänker att något är fel går du till "Kapitel 6. Felsökning" på sidan 47.



---

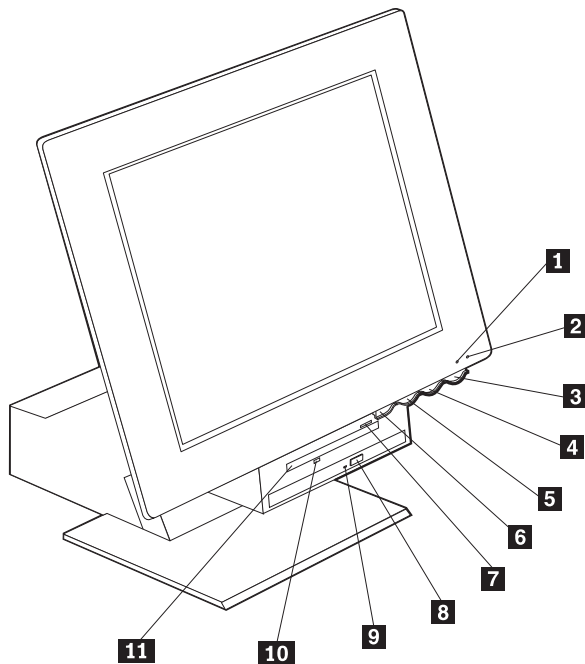
## Kapitel 3. Använda och sköta datorn

I det här kapitlet finns information som kan hjälpa dig i den dagliga användningen av datorn.

---

### Reglage och kontrollampor

På datorns framsida finns bl.a. den knapp som du startar datorn med. Det finns också kontrollampor som visar om en viss enhet, t.ex. diskettenheten, används.



- |   |  |
|---|--|
| <b>1</b> Hårddiskens kontrollampa                   | <b>7</b> Knapp för att mata ut disketter                       |
| <b>2</b> Kontrollampa för nätpänning/<br>vänteläge  | <b>8</b> Knapp för att mata ut CD-ROM- eller<br>DVD-ROM-skivor |
| <b>3</b> Strömbrytare                               | <b>9</b> Kontrollampa för CD-ROM- eller DVD-<br>ROM-enheten    |
| <b>4</b> Reglage för att öka skärmens ljusstyrka    | <b>10</b> Kontrollampa för diskettenheten                      |
| <b>5</b> Reglage för att minska skärmens ljusstyrka | <b>11</b> Diskettenhet   |
| <b>6</b> Spärrknapp till enhetsfacket               |  |

Här följer en beskrivning av datorns reglage och kontrollampor.

**Hårddiskens kontrollampa:** När den här lampan lyser betyder det att hårddiskens läs- och skrivhuvuden håller på att flyttas eller att datorn läser från eller skriver till hårddisken. Stäng inte av datorn när den här lampan lyser eller blinkar.

**Ström/vänteläge-kontrollampa:** Den här lampan lyser när datorn är påslagen.

**Strömbrytare:** Du sätter på och stänger av datorn genom att trycka på strömbrytaren. Stäng inte av datorn om kontrollampan för hårddiskenheten eller diskettenheten lyser.

**Anm:** Det räcker vanligen med att du trycker en gång på strömbrytaren. Ibland händer det dock att datorn inte stängs av på en gång. Håll då strömbrytaren intryckt i ungefär fem sekunder så stängs datorn av.

**Reglage för att minska skärmens ljusstyrka:** Håll det här reglaget intryckt tills skärmens ljusstyrka har minskat tillräckligt mycket.

**Reglage för att öka skärmens ljusstyrka:** Håll det här reglaget intryckt tills skärmens ljusstyrka har ökat tillräckligt mycket.

**Spärrknapp till enhetsfacket:** När du trycker på den här knappen fälls enhetsfacket ner så att du kommer åt diskettstationen och CD-ROM/DVD-ROM-enheten. Stäng enhetsfacket genom att trycka upp CD-ROM/DVD-ROM-enheten tills facket låser sig under skärmen.

**Knapp för att mata ut disketter:** Tryck på denna knapp när du vill ta ut en diskett ur enheten.

**Knapp för att mata ut CD-ROM- och DVD-ROM-skivor:** Tryck på den här knappen när du vill ta ut eller mata in en CD-ROM-skiva eller en DVD-ROM-skiva.

**CD-ROM- eller DVD-ROM-enhetens kontrollampa:** När den här lampan lyser betyder det att datorn läser från en CD- eller DVD-skiva.

**Diskettstationens kontrollampa:** När den här lampan lyser betyder det att datorn läser från eller skriver till en diskett.

---

## Starta datorn

Vad som visas på skärmen och vad du hör när datorn startas beror på inställningarna på menyn Start Options i konfigureringsprogrammet. Mer information finns i "Kapitel 4. Använda konfigureringsprogrammet" på sidan 31.

Eventuella fel som upptäckts vid självtestet visas. Om ett startlösenord är inställt uppmanas du att skriva in lösenordet. Om du har ställt in både lösenord för maskinstart och för administratör kan du skriva endera lösenordet. När du har skrivit lösenordet och tryckt på Enter visas den första skärmen i operativsystemet eller tillämpningsprogrammet.

---

## Stänga av datorn

När du har arbetat klart är det viktigt att du stänger av datorn på rätt sätt. Då riskerar du inte att förlora data eller att dina program skadas. Så här avslutar du Windows:

1. Klicka på **Start** på skrivbordet i Windows.
2. Klicka på **Avsluta**.
3. Välj **Stänga av datorn**.
4. Klicka på **OK**.

---

## Använda tangentbordet Rapid Access III

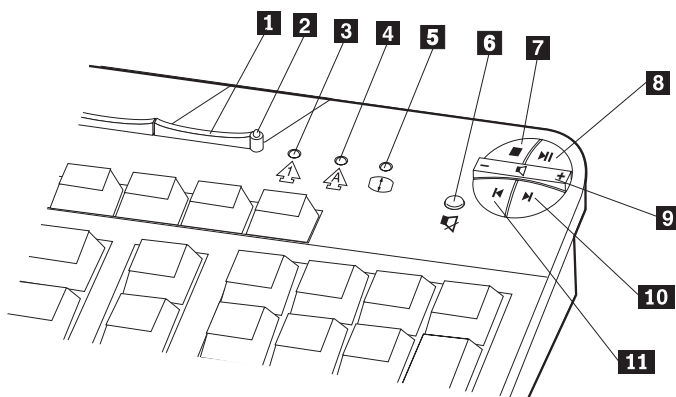
Rapid Access-tangentbordet har vissa specialtangenter.

Dessa tangenter fungerar som *genvägar* på tangentbordet. Du kan starta ett program, öppna en fil eller gå till en adress på Internet direkt genom att trycka på en tangentbordsknapp. Du behöver alltså inte klicka på ikoner, söka efter programmet på startmenyn eller skriva in Internet-adressen i en webbläsare.

En del av Rapid Access-knapparna är förinställda för att utföra vissa viktiga multimediefunktioner (Ljud av, Volym och kontrollknapparna för CD-ROM och DVD-ROM). De här knapparna kan du inte anpassa.

Det finns åtta färgkodade Rapid Access-knappar utmed tangentbordets övre del. En del av knapparna är inställda på att starta vissa program i datorn. Ovanför knapparna finns etiketter med information om knapparnas förinställda funktioner. Tre av dessa knappar (EMail, Access IBM Web och Standby) är permanent inställda. Beroende på vilket operativsystem som finns i datorn kan de återstående fem knapparna vara förinställda. Du kan ställa in de andra knapparna så att de startar ett program eller öppnar en fil. Om du t.ex. tycker om att spela Harpan kan du anpassa en Rapid Access-knapp så att den öppnar det programmet.

De två USB-portarna på Rapid Access III-tangentbordet kan bara användas för svagströmsenheter, som till exempel en mus eller en styrplatta. USB-enheter som kräver mer ström, som till exempel högtalare eller en USB-hubb utan egen strömförsörjning, måste kopplas till en USB-port på datorn.



- 1** Knappen för vänteläge
- 2** Lampa för vänteläge
- 3** Lampa för Num Lock
- 4** Lampa för Caps Lock
- 5** Lampa för Scroll Lock

- Multimediareglage
- 6** Ljud av
- 7** Stopp
- 8** Spela upp/paus
- 9** Volymkontroll
- 10** Nästa spår
- 11** Föregående spår

Så här anpassar du en Rapid Access-knapp:

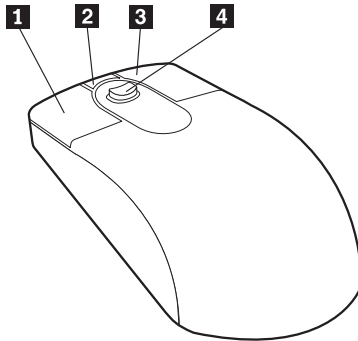
1. Klicka på **Start** på skrivbordet i Windows.
2. Välj **Inställningar** och klicka sedan på **Kontrollpanelen**.
3. Dubbelklicka på **Tangentbord (Rapid Access)**. Programmet Anpassa Rapid Access-tangentbordet startas.
4. Följ anvisningarna på skärmen.

Om du vill lära dig mer om Rapid Access-tangentbordet klickar du på **Hjälp**.

---

## Använda musen IBM ScrollPoint III

Musen ScrollPoint III har följande reglage:



**1 Musknapp:** Med den här knappen markerar eller startar du ett program eller ett menyalternativ.

**2 Knapp för snabb/automatisk rullning:** Genom att trycka på den här knappen ställer du in musen för *automatisk rullning*. I det här läget styr du rullningens riktning och hastighet genom att röra på musen. Klicka på en av musknapparna när du vill avsluta rullningsläget.

**3 Knapp för snabbmeny:** Med den här knappen får du fram en meny för det aktuella programmet, ikonen eller objektet.

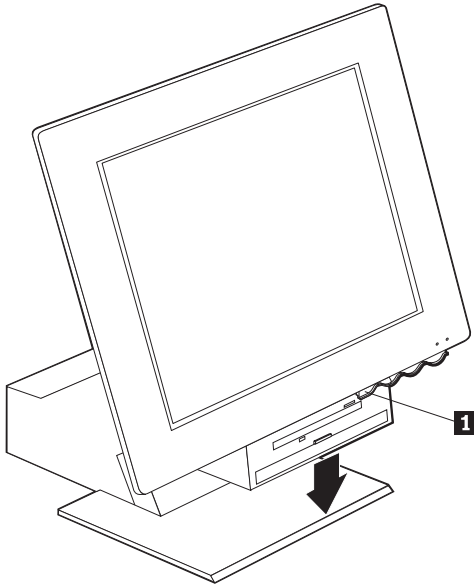
**4 Rullningspinne:** Med den här pinnen kan du styra hur musen rullar. Tryck på pinnen i den riktning du vill rulla. Tryck hårdare på pinnen om du vill öka rullningshastigheten.

**Anm:** Rullningspinnen fungerar bara när muspekaren befinner sig över en rullningsbar yta, till exempel ett långt dokument.

---

## Använda diskettstationen och CD-ROM/DVD-ROM-enheten

Diskettstationen och CD-ROM/DVD-ROM-enheten finns i ett nedfällbart enhetsfack. När du vill fälla ner facket så att du kommer åt diskettstationen och CD-ROM/DVD-ROM-enheten trycker du på spärrknappen till enhetsfacket **1**. Stäng enhetsfacket genom att trycka upp CD-ROM/DVD-ROM-enheten tills facket är fastlåst under skärmen.





---

## Använda disketter

Du kan använda 3,5-tumsdisketter i datorns diskettenhet. Data lagras i diskettens magnetiska yta som skyddas av ett plasthölje.

## Hantera och förvara disketter

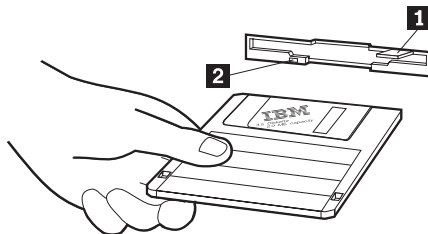
Inuti diskettens skyddshölje finns en rörlig skiva med ett magnetiskt överdrag. Skivan kan skadas av värme, damm, magnetfält och till och med av fingeravtryck. Följ de här anvisningarna när du hanterar och förvarar disketterna:

- Om höljet är skadat ska du inte använda disketten. En skadad diskett innebär att även diskettenheten kan skadas.
- I 3,5-tumsdiskettens överkant finns ett flyttbart metallskydd som täcker en del av den magnetiska ytan. Diskettenheten skjuter det här skyddet åt sidan när data läses från eller skrivs till disketten. Rör inte det här skyddet eftersom fingeravtryck och damm kan orsaka förlust av data.
- Rör aldrig själva skivan.
- Magnetfält kan radera data på disketterna. Lägg inte disketter i närheten av magneter eller enheter som genererar starka magnetiska fält, t.ex. elektriska motorer och generatorer. Disketterna kan skadas av magneter i TV-apparater, telefoner, högtalare och liknande apparater. Lägg inte disketter på bildskärmen och undvik att sätta fast magneter på datorn.
- Förvara inte disketter vid mycket höga eller låga temperaturer eller i direkt solljus. Du kan använda och förvara 3,5-tumsdisketter vid temperaturer mellan 4 och 53 grader. Utsätt inte disketterna för extrem hetta. Plasthöljet kan skadas och därmed också skada själva skivan.

## Sätta in och ta ut disketter

Håll disketten med etiketten vänd uppåt och sätt in änden med metallskyddet först i enheten, som i bilden nedan. Skjut in disketten i diskettenheten tills den kommer på plats med ett klickande ljud.

Du tar ut disketten genom att trycka på utmatningsknappen **1** och dra ut disketten ur enheten. Ta inte ut en diskett medan enhetens kontrollampa **2** lyser.

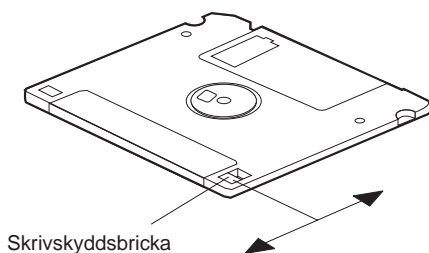


## Skrivskydda disketter

Du kanske råkar formatera en diskett eller oavsiktligt skriva data på den. Viktig information kan skrivas över eller gå förlorad. Därför kan det vara bra att skrivskydda disketter som innehåller viktiga data. Du kan läsa data från en skrivskyddad diskett, men det går inte att radera eller ändra informationen.

De flesta 3,5-tumsdisketter har ett skrivskydd i form av en bricka som förhindrar att data raderas eller skrivs på disketten. 3,5-tumsdisketter som saknar en sådan skrivskyddsbricka är permanent skrivskyddade.

Skrivskyddsbrickan sitter på baksidan av 3,5-tumsdisketter.



- Om du vill kunna ändra och spara i diskettens filer, skjuter du upp brickan över hålet så att hålet täcks igen.
- Om du vill skrivskydda disketten skjuter du ned brickan så att hålet öppnas.

---

## Använda en CD-ROM/DVD-ROM-enhet

Datorn har en förinstallerad CD-ROM- eller DVD-ROM-enhet. Dessa enheter kan spela upp eller läsa, men inte skriva, informationen på en CD- eller DVD-skiva. I CD-ROM/DVD-ROM-enheter används standard-CD på 12 cm (4,75 tum).

Följ de här anvisningarna när du använder en CD-ROM- eller DVD-ROM-enhet:

- Placera inte enheten där den riskerar att utsättas för
  - höga temperaturer
  - hög fuktighet
  - mycket damm
  - mycket vibrationer eller plötsliga stötar
  - ojämnt underlag
  - direkt solljus
- Försök inte att sätta in något annat än CD- eller DVD-skivor i enheten.
- Innan du flyttar datorn måste du ta ut CD- eller DVD-skivan från enheten.

## Hantera en CD- eller DVD-skiva

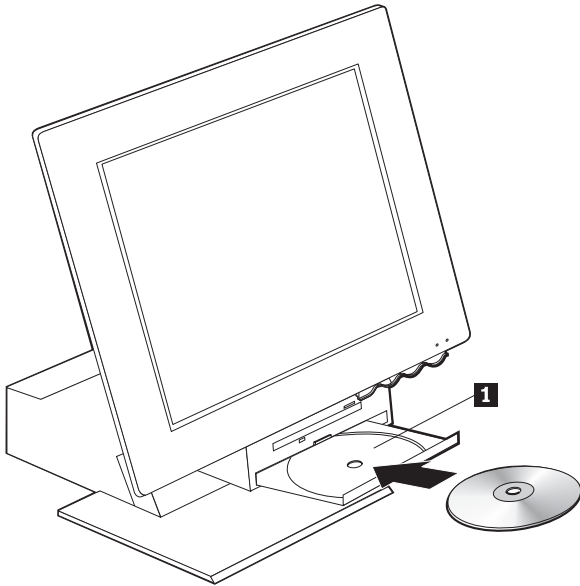
Gör så här när du hanterar CD- och DVD-skivor:

- Håll i skivans kanter. Rör inte vid den sida som inte har etikett.
- Om du ska ta bort damm eller fingeravtryck torkar du av skivan med en ren, mjuk trasa från mitten och utåt. Om du torkar av skivan med cirkelformade rörelser kan data gå förlorade.
- Skriv inte på skivan och fäst inga papperslappar på den.
- Repa eller märk inte skivan.
- Förvara inte skivan i direkt solljus.
- Använd inte rengöringsmedel när du rengör skivan.
- Se till att du inte tappar eller böjer skivan.

## Mata in och ta ut en CD- eller DVD-skiva

Så här matar du in en skiva:

1. Tryck på utmatningsknappen medan datorn är påslagen. CD-facket glider delvis ut ur enheten. Dra manuellt ut resten av facket.
2. Lägg skivan i facket med etiketten uppåt, och tryck ner skivan tills den klickar på plats och hålls fast av klämmorna **1**.
3. Stäng facket genom att trycka in det försiktigt. När facket är stängt tänds kontrollampan på enhetens framsida för att ange att enheten används.



Så här matar du ut en skiva:

1. Tryck på utmatningsknappen medan datorn är påslagen. När facket skjuts ut drar du ut det helt och tar därefter försiktigt ut skivan.
2. Stäng facket genom att trycka in det försiktigt.

**Anm:** Om facket inte matas ut när du trycker på utmatningsknappen kan du trycka med änden av ett uträtat gem i nödutmatningshålet på CD-ROM/DVD-ROM-enhetens framsida.

---

## Använda grafikfunktioner

Din dator har en SVGA-grafikstyrenhet (super video graphics array). SVGA är en standard för att visa text och grafik på bildskärmar. Den stöder flera *grafiklägen*. Grafiklägen är olika kombinationer av upplösning (kallas även adresserbarhet), svepfrekvens (kallas även uppdateringsfrekvens) och färg.

Beroende på vilka program du använder och personlig smak måste du kanske ändra bildskärmsläget.

Så här ändrar du bildskärmsläget:

1. Klicka på **Start** på skrivbordet i Windows.
2. Välj **Inställningar** och klicka sedan på **Kontrollpanelen**.
3. Dubbelklicka på **Bildskärm**.
4. Klicka på **Inställningar**, ändra på alternativen och klicka på **OK**.

## Grafikdrivrutiner

För att datorns bildskärmsadapter ska kunna utnyttjas fullt ut av operativsystem och tillämpningsprogram måste speciella program, så kallade drivrutiner, installeras. De här drivrutinerna ger högre hastighet, högre upplösning, fler färger och flimmerfria bilder. Drivrutinerna och en README-fil med installationsanvisningar finns på CD-skivan *Räddnings-CD* som följde med datorn.

Om datorn har förinstallerade program från IBM är grafikdrivrutinerna redan installerade på hårddisken. Installationsanvisningarna för drivrutiner är dock användbara om du vill installera om drivrutinerna. Installationsanvisningarna innehåller dessutom information om hur du skaffar uppdaterade drivrutiner. I *Datorns förinstallerade program* finns mer information.

---

## Använda ljudfunktioner

Datorn har en digital ljudstyrenhet i systemkortet. Ljudstyrenheten stöder program som är skrivna för Sound Blaster-standarder. Den är även kompatibel med Microsoft Windows Sound System. Datorns ljudportar är 3,5 mm mini-kontakter.

## Reglera ljudvolymen

Du kan höja och sänka volymen på flera sätt:

- Du kommer åt programmet Volymkontroll genom att klicka på högtalarikonen i aktivitetsfältet, längst ned till höger i Windows-skrivbordet.
  - Om du klickar på högtalarikonen en gång visas volymkontrollen. Du kan reglera volymen genom att dra volymkontrollen uppåt eller nedåt med muspekaren. Om du vill stänga av ljudet helt klickar du i rutan Allt ljud av.

- Om du dubbelklickar på högtalarikonen öppnas ett volymkontrollfönster. Du kan göra olika ljudinställningar för olika ljudformat.
- Om du använder ett Rapid Access-tangentbord kan du också justera den programstyrda volymsignalen med hjälp av volymkontrollknappen i tangentbordets övre högra hörn.

## Spela in och spela upp ljud

Hur du spelar in och spelar upp ljud varierar från program till program. Ett sätt är att använda programmet Ljudinspelaren som levereras med operativsystemet. Du kan läsa mer om detta i operativsystemets dokumentation.

**Anm:** Om det uppstår störningar eller rundgång från högtalarna vid inspelningen kan du prova med att minska inspelningsvolymen för mikrofonen.

---

## Använda energisparfunktioner

Datorn har funktioner för att gå över i vänteläge. Det betyder att datorn kan övergå i ett läge där den förbrukar mindre ström. Det finns tre sätt att försätta datorn i vänteläge:

- Använda startmenyn i Windows
- Använda tangenten för vänteläge på Rapid Access-tangentbordet
- Välja vänteläge med strömbrytaren

När datorn försätts i vänteläge går program som är igång också över i vänteläge, men utan att stängas av. Skärmen slocknar men strömlampan på datorn blinkar för att visa att datorn är i vänteläge.

**Anm:** Lampan är tänd när skärmen är i energisparläge.

## Använda startmenyn i Windows

Gör så här när du försätter datorn i vänteläge med Windows:

1. Klicka på **Start** på skrivbordet i Windows.
2. Klicka på **Avsluta**.
3. Klicka på **Försätta datorn i vänteläge**.
4. Klicka på **OK**.

## Använda tangenten för vänteläge

Om du använder ett Rapid Access-tangentbord kan du försätta datorn i vänteläge genom att trycka på knappen för vänteläge högst upp på tangentbordet. Lampan för vänteläge tänds när skärmen är i energisparläge eller i viloläge.

Så här får du datorn att gå ur vänteläget:

- Tryck på någon knapp på tangentbordet
- Tryck på någon av musknapparna
- Tryck på strömbrytaren i mindre än fyra sekunder

## Använda strömbrytaren

I Windows kan du välja mellan två lägen för strömbrytaren: avstängning eller vänteläge.

- När strömbrytaren är inställd på vänteläge försätts datorn i vänteläge om du trycker på strömbrytaren i mindre än fyra sekunder medan datorn är på. Du får datorn att gå ur vänteläget genom att trycka på en knapp på tangentbordet eller genom att trycka på en musknapp. Om ett modem får en inkommande signal medan datorn är försatt i vänteläge kommer den att lämna läget.
- Om strömbrytaren är inställd på att stänga av, kommer datorn enbart att stängas av eller sättas på när du trycker på strömbrytaren, oavsett hur länge du håller in den.

Operativsystemet stänger inte av datorn på normalt sätt. Strömbrytaren är förinställd på att stänga av. Så här ändrar du strömbrytarläget:

1. Klicka på **Start** på skrivbordet i Windows.
2. Välj **Inställningar** och klicka sedan på **Kontrollpanelen**.
3. Dubbelklicka på **Energisparfunktioner**. Fönstret Energisparfunktioner öppnas.
4. Välj **Avancerat**.
5. Leta rätt på fältet **När jag trycker på strömbrytaren på datorn** i området Strömbrytare. Markera antingen **Stäng av** eller **Vänteläge** och klicka sedan på **OK**.

## Ställa in energischeman

Du kan ställa in hur lång tid som datorn kan vara inaktiv innan datorn, skärmen eller hårddisken går in i vänteläge. Windows 98, Windows 2000 Professional och Windows Me använder olika termer, som beskrivs nedan. Så här ställer du in tidsrymden:

1. Klicka på **Start** på skrivbordet i Windows.
2. Välj **Inställningar** och klicka sedan på **Kontrollpanelen**.
3. Dubbelklicka på **Energisparfunktioner** (Windows 98) eller **Energialternativ** (Windows 2000 Professional). Fönstret Energisparfunktioner eller Energialternativ öppnas.

4. Från fliken **Energischema** kan du
  - välja ett befintligt energischema med förinställda tider
  - modifiera ett befintligt energischema genom att ändra de förinställda tiderna
  - skapa ett nytt energischema med anpassade tider
5. Klicka på **OK** när du är klar med ändringarna.

När datorn, hårddisken eller skärmen har försatts i vänteläge kommer den att gå ut ur vänteläge om tangentbordet eller musen används, eller om modemmet får ett inkommande samtal.

---

## Använda säkerhetsfunktioner

Om du inte vill att någon obehörig ska kunna använda datorn kan du låsa tangentbordet. Om du inte vill att någon ska kunna komma åt komponenter inuti datorn kan du låsa kåpan (endast på vissa modeller).

### Låsa kåpan

Vissa modeller levereras med ett inbyggt lås för kåpan. Du kan låsa det om du inte vill att någon ska kunna komma åt komponenterna inuti datorn.

### Låsa tangentbordet

Du kan ställa in ett startlösenord för datorn i konfigureringsprogrammet och använda säkerhetsfunktioner som finns inbyggda i Windows. Om du väljer att använda lösenord måste du se till att du inte glömmer bort dem.

Om du ställer in ett startlösenord är tangentbordet låst när du sätter på datorn. Du måste skriva rätt lösenord innan tangentbordet aktiveras. Ställ in ett startlösenord med konfigureringsprogrammet. Mer information finns i "Använda lösenord" på sidan 33.

Du kan även utnyttja funktionerna för skärmläckare och lösenord i Windows till att ställa in ett lösenord som låser musen och tangentbordet efter en viss tids inaktivitet. Det finns mer information om dessa funktioner i operativsystemets handbok som levererades med datorn.



---

## Hantera datorn rätt

Det här avsnittet ger dig tips om hur du hanterar och rengör datorn.

### Grundläggande

Nedan följer några viktiga skötselråd som du alltid bör följa.

- Förvara datorn i en ren och torr miljö. Den måste stå på ett plant och stadigt underlag.
- Lägg ingenting ovanpå bildskärmen och se till att inga ventilationsöppningar på bildskärmen eller datorn är täckta. Ventilationen förhindrar överhettning.
- Utsätt inte datorns delar för spill och kladd. Tänk på att matrester och vätska kan göra tangentbordet och musen kladdiga och oanvändbara.
- Utsätt inte strömbrytare och andra reglage för fukt. Fukt kan förstöra reglagen och orsaka elektriska stötar.
- Håll alltid i själva kontakten, inte i kabeln, om du ska koppla bort en kabel från datorn.

### Rengöra datorn och tangentbordet

Datorn fungerar bättre om du rengör den regelbundet.

**Varning – risk för personskada:**

**Stäng alltid av datorn innan du rengör den.**

Använd ett mildt rengöringsmedel och en fuktig trasa när du rengör datorns målade ytor.

### Bildskärmen

Använd inte rengöringsmedel med slipmedel när du rengör bildskärmen.

Undvik att röra vid bildskärmen med bläckpennor, stift och radergummin.

Ta först bort alla lösa partiklar med en torr, mjuk trasa eller genom att blåsa på skärmen. Torka sedan med en mjuk trasa fuktad med ett rengöringsmedel utan slipmedel eller med en särskild rengöringsduk för bildskärmar.

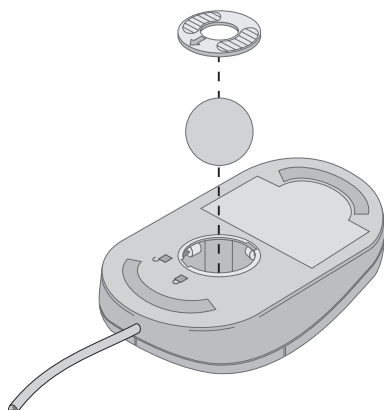
## Musen

Om pekaren inte rör sig med jämn hastighet på skärmen när du flyttar musen kan du behöva rengöra musen.

Så här rengör du musen:

1. Stäng av datorn.
2. Dra ut muskabeln ur datorn.
3. Lägg musen upp och ned. Ta bort locket runt kulan på musens undersida genom att vrida det i pilens riktning.

**Anm:** Vissa möss har symboler för låst och upplåst läge, för att visa hur långt du behöver vrida locket.



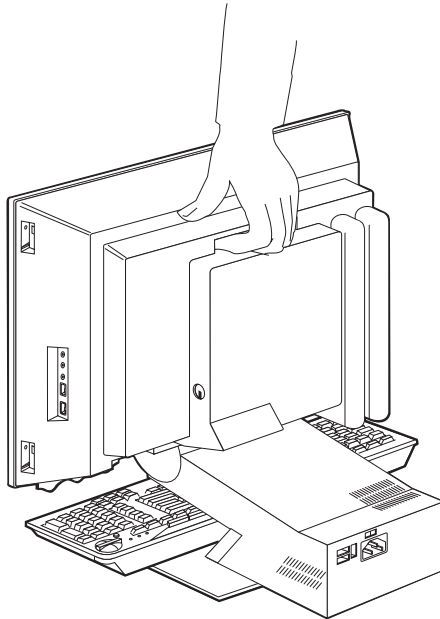
4. Lägg handen över locket och vänd musen så att rätt sida hamnar upp. Locket och kulan ramlar ut i handen.
5. Torka av utsidan av musen och locket med en fuktig trasa. Rengör även rullarna på musens insida.
6. Sätt tillbaka kulan och locket. Lås locket genom att vrida det mot pilens riktning.
7. Anslut muskabeln till datorn.

---

## Flytta datorn

Förbered datorn innan du flyttar den.

1. Ta ut alla medier (disketter, CD-skivor, band osv) ur enheterna.
2. Stäng av datorn och alla anslutna enheter. Hårddisken parkerar automatiskt läs- och skrivhuvudena så att den inte skadas.
3. Lossa alla strömkablar från vägguttagen.
4. Koppla från kommunikationskablar, som modem- eller nätverkskablar, först från telefonlinjen eller nätet och sedan från datorn.
5. Koppla därefter från alla kablar till externa enheter, som tangentbord, mus, skrivare, bildläsare och styrspak.
6. Om du bara ska flytta datorn en kort sträcka (till exempel till rummet bredvid) kan du låta tangentbordet och musen vara inkopplade. Skjut in tangentbordet under skärmen och lyft datorn som på bilden.



7. Om du flyttar datorn en längre sträcka bör du packa ner den i originalförpackningarna om du har dem kvar. Om du använder andra kartonger bör du förpacka enheterna så att de inte skadas under transporten.



---

## Kapitel 4. Använda konfigureringsprogrammet

Konfigureringsprogrammet är lagrat i datorns EEPROM-minne (Electrically Erasable Programmable read-only memory). Med konfigureringsprogrammet kan du visa och ändra olika inställningar i datorn oavsett vilket operativsystem du använder. Inställningarna du väljer i operativsystemet har dock företräde framför eventuella liknande inställningar i konfigureringsprogrammet.

---

### Starta och använd konfigureringsprogrammet

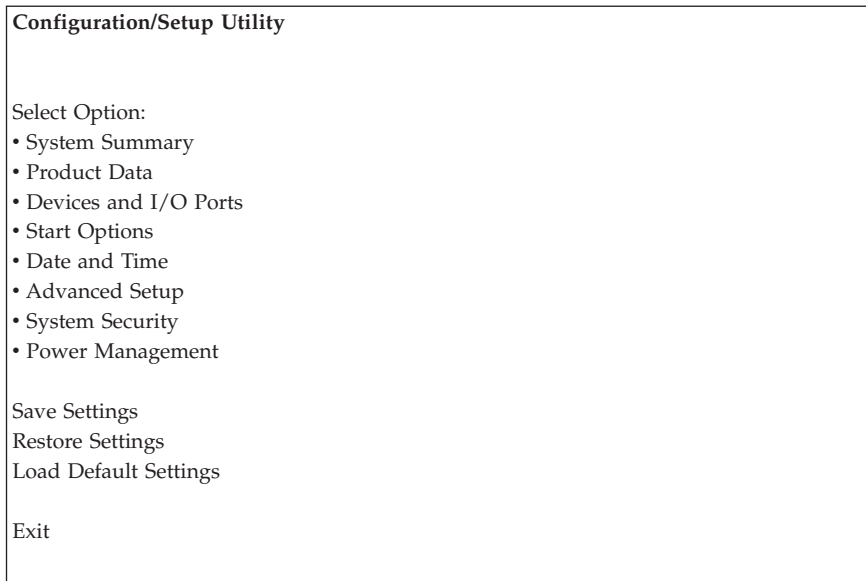
Så här startar du konfigureringsprogrammet:

1. Starta datorn. Om datorn är påslagen när du börjar med den här proceduren måste du stänga av operativsystemet, stänga av datorn och vänta några sekunder tills alla kontrollampor släcks innan du startar den igen.
2. Tryck på F1 när du ser texten om konfigureringsprogrammet längst ned till vänster på skärmen. (Texten visas bara under ett par sekunder. Tryck genast på F1.) Om du inte har ställt in ett lösenord visas konfigureringsprogrammets meny på skärmen. Om du har angett ett lösenord visas inte konfigureringsprogrammets meny förrän du skriver lösenordet och trycker på Enter. Mer information finns i "Använda lösenord" på sidan 33.

Konfigureringsprogrammet kan starta automatiskt om datorns självtest POST upptäcker att komponenter har lagts till eller tagits bort från datorn.

## Visa och ändra inställningar

Menyn som du ser på skärmen kan skilja sig något från den som visas här men den fungerar på samma sätt.



I konfigureringsprogrammets meny listas alternativ för systemkonfigurering. Vid en del av alternativen finns det en symbol. Tabellen nedan förklarar dessa symboler.

- Alternativet öppnar en undermeny eller en ny skärmbild
- ▶ Inställningarna för alternativet har ändrats eller så har konfigureringsprogrammet upptäckt ett fel och försökt rätta till det. Dessutom kan en undermeny finnas under ett menyalternativ som är märkt med symbolen ▶.
- \* En konflikt mellan systemresurser har upptäckts. Åtgärda resurskonflikten innan du lämnar konfigureringsprogrammet så att datorn fungerar som den ska.
- [ ] På konfigureringsprogrammets menyer är den konfigurationsinformation som du kan ändra omgärdad av sådana här hakparenteser. Du kan inte ändra information som inte är omsluten av hakparenteser.

När du arbetar i konfigureringsprogrammet måste du använda tangentbordet. I följande tabell ser du vilka tangenter du använder för olika uppgifter.

↑↓ Markera önskat menyalternativ med hjälp av dessa piltangenter.

↔	Visa eller byt inställningar för ett alternativ med hjälp av höger eller vänster piltangent.
Enter	Välj ett markerat menyalternativ genom att trycka på Enter.
Esc	Tryck på Esc när du vill avsluta en meny.
+	Ökar ett numeriskt värde i vissa menyer.
-	Tryck på minustangenten (eller bindestreck) om du vill minska ett numeriskt värde för en inställning.
0 - 9	Använd sifvertangenterna om du vill ange ett numeriskt värde för en inställning.
F1	Tryck på F1 om du vill se en hjälptext för ett markerat menyalternativ.
F9	Återställer inställningarna till de värden de hade innan du gjorde ändringarna.
F10	Återställer inställningarna för ett markerat menyalternativ till standardvärden.

**Anm:** Längst ned på varje skärm ser du vilka tangenter som du kan använda. Alla tangenter kan inte användas i alla menyer.

## Avsluta konfigureringsprogrammet

När du har ändrat eller tittat färdigt på inställningarna trycker du en eller flera gånger på Esc tills du kommer tillbaka till huvudmenyn. Om du vill behålla ändringarna väljer du Save Settings innan du avslutar konfigureringsprogrammet. Annars sparas inte ändringarna.

---

## Använda lösenord

Du använder lösenord för att skydda datorn och informationen i den. Det finns två typer av lösenord: ett lösenord för maskinstart och ett lösenord för administratören. Du behöver inte lägga in något av dem för att använda datorn, men om du bestämmer dig för att använda dem, bör du läsa följande avsnitt.

### Lösenord för maskinstart

Lösenordet för maskinstart hindrar obehöriga från att starta datorn.

### Lösenord för administratör

Genom att lägga in ett lösenord för administratör kan du hindra obehöriga från att ändra inställningar. Om du är ansvarig för underhållet av inställningarna i flera datorer kan det vara lämpligt att bestämma ett lösenord för administratör.

När du ställt in lösenordet för administratör blir du tillfrågad om det varje gång du försöker starta konfigureringsprogrammet. Om du skriver fel lösenord visas ett felmeddelande. Om du skriver fel lösenord tre gånger måste du starta om datorn.

Om du har lagt in lösenord både för maskinstart och administratör kan du skriva endera lösenordet vid frågan. Om du ska ändra inställningar i konfigureringsprogrammet måste du ange lösenordet för administratör.

## Ställa in, ändra och ta bort ett lösenord

Så här ställer du in, ändrar eller tar bort ett lösenord:

**Anm:** Lösenordet får vara högst sju tecken långt och innehålla en kombination av tecknen (A-Z, a-z och 0-9). Om du vill ställa in ett lösenord för maskinstart måste du först ha ställt in ett lösenord för administratör.

1. Starta konfigureringsprogrammet (se avsnittet "Starta och använda konfigureringsprogrammet" på sidan 31).
2. På konfigureringsprogrammets huvudmeny markerar du **System Security** och trycker på Enter. När du lägger in, ändrar eller tar bort lösenord kan du få hjälp genom att trycka på F1.

---

## Använda säkerhetsprofil för enheter

Genom att använda alternativet Security Profile by Device kan du ställa in säkerhetsnivån för följande enheter:

<b>Diskette Drive Access</b>	När det här alternativet är inställt på <b>Disable</b> , kan inte diskettenheten användas.
<b>Diskette Write Protect</b>	När alternativet är inställt på <b>Enable</b> , hanteras alla disketter som om de vore skrivskyddade.
<b>Hard disk Write Protect</b>	När alternativet är inställt på <b>Enable</b> skrivskyddas hårddisken.
<b>IDE controller</b>	När alternativet är inställt på <b>Disable</b> , är alla enheter som är anslutna till IDE-styrenheten (tex hårddiskar) avaktiverade och visas inte i systemkonfigurationen.

Med hjälp av säkerhetsprofiler kan du också bestämma för vilka enheter det ska krävas ett lösenord för åtkomsten. Det finns två grupper av enheter:

- Enheter för uttagbara medier, t.ex. diskettenheter, CD-ROM- och DVD-ROM-enheter
- Hårddiskar

Du kan ge varje enhet ett användarlösenord, ett administratörlösenord eller inget lösenord alls. Om ett lösenord för maskinstart eller administratör är inställt kan du konfigurera datorn så att du blir tillfrågad om lösenord enbart om vissa enheter accessas under starten. Om du t.ex. har ställt in att användarlösenord ska krävas för **hårddiskar** blir du tillfrågad om lösenord varje gång du startar datorn från hårddisken.



I en del operativsystem måste användaren skriva ett lösenord innan operativsystemet startas. Funktionen för säkerhetsprofiler påverkar inte hur operativsystemet fungerar i detta avseende. Om det krävs ett lösenord för operativsystemet måste du alltså skriva det oavsett vilka inställningar du har gjort för säkerhetsprofilerna.

Så här ställer du in säkerhetsprofiler för olika enheter:

1. Starta konfigureringsprogrammet (se avsnittet "Starta och använda konfigureringsprogrammet" på sidan 31).
2. På konfigureringsprogrammets huvudmeny markerar du **System Security** och trycker på Enter.
3. Välj **Security Profile by Device** och tryck på Enter.
4. Välj enheter och gör inställningar. Tryck sedan på Enter.
5. Gå tillbaka till konfigureringsprogrammets huvudmeny genom att trycka på Esc två gånger.
6. Välj **Save Settings** från menyn i konfigureringsprogrammet och tryck på Enter. Tryck sedan på Esc och avsluta konfigureringsprogrammet genom att följa anvisningarna på skärmen.

---

## Andra inställningar i konfigureringsprogrammet

Det här avsnittet beskriver hur du ändrar startordningen, fjärradministration och Pentium III-processorns serienummerfunktion.

### Startordningen

Datorn kan startas från flera olika enheter, bl.a. hårddisken, diskettenheten, CD-ROM/DVD-ROM-enheten eller via ett nätverk. Startprogrammet letar efter dessa enheter i en speciell ordningsföljd och startar datorn från den första enheten i startordningen som innehåller startbar media eller kod. Du kan ha olika startordningar för när datorn startas med strömbrytaren och när den startas automatiskt, t.ex. tidsinställt eller via ett nätverk. Med konfigureringsprogrammet ställer du in den primära startordningen och den automatiska startordningen.

### Ändra startordning

Så här visar eller ändrar du den primära eller den automatiska startordningen:

1. Starta konfigureringsprogrammet (se avsnittet "Starta och använda konfigureringsprogrammet" på sidan 31).
2. Markera **Start Options** och tryck på Enter.
3. Markera **Startup Sequence** på menyn och tryck på Enter.
4. Välj inställningar med hjälp av piltangenterna och tryck sedan på Esc tills du kommer tillbaka till konfigureringsprogrammets huvudmeny.

5. Välj **Save Settings** från menyn i konfigureringsprogrammet och tryck på Enter. Tryck sedan på Esc och följ anvisningarna på skärmen för att avsluta programmet.

Om du har ändrat på inställningarna och vill återgå till de förinställda värdena väljer du **Load Default Settings** från konfigureringsprogrammets huvudmeny.

---

## Kapitel 5. Installationsalternativ

Det är lätt att bygga ut datorns kapacitet genom att installera mer minne eller PCI-kort. Använd instruktionerna i det här kapitlet tillsammans med instruktionerna som eventuellt levereras med tillbehöret.

I det här avsnittet får du information om hur du tar bort datorns bakstycke, hårddisken och höljet för systemkortet. Normalt sätter du tillbaka dem genom att följa anvisningarna i omvänd ordning. Mer information om hur du sätter tillbaka hårddiskar och höljen finns i anvisningarna för borttagning.

---

### Hantera enheter som är känsliga för statisk elektricitet

Statisk elektricitet är ofarlig för människor men kan allvarligt skada datorkomponenter och tillbehör. Vänta med att öppna tillbehörets antistatiska skyddsförpackning tills det står i anvisningarna att du ska göra det.

När du hanterar tillbehör och andra datorkomponenter bör du vidta följande säkerhetsåtgärder så att skador från statisk elektricitet undviks.

- Rör dig inte mer än nödvändigt. Rörelser kan orsaka statisk elektricitet.
- Hantera alltid komponenterna varsamt.
- Håll adaptrar och minnesmoduler i kanterna. Vidrör aldrig exponerade ledningar.
- Se till att ingen annan rör komponenterna.
- När du installerar ett nytt tillbehör lägger du den antistatiskt skyddade förpackningen med tillbehöret mot en omålad metallyta på datorn under åtminstone två sekunder. Det utjämnar skillnaden i statisk elektricitet mellan datorn, förpackningen och din kropp.
- Du ska helst ta ut tillbehöret ur påsen och installera det direkt i datorn utan att däremellan ställa det ifrån dig. Är detta inte möjligt, placerar du den antistatiska förpackningen på en plan, slät yta och placerar sedan tillbehöret ovanpå förpackningen.
- Placera inte tillbehöret på datorn eller på någon annan yta av metall.

---

## Säkerhetskopiera konfigurationsinställningar

### Viktigt:

Använd ConfigSafe (eller liknande program) och ta en frysbild av datorns konfiguration innan du installerar ett tillbehör. Sedan kan du jämföra frys bilden med de ändringar du gör av datorns konfiguration efter att du installerat tillbehöret. Om du får problem med tillbehöret kan du använda ConfigSafe och återställa den konfiguration som fanns innan du ändrade den.

Första gången du startar datorn tar ConfigSafe en frysbild av datorns konfiguration. Den frys bilden kan du använda om du vill återställa de ursprungliga inställningarna.

ConfigSafe ingår i den programvara som är förinstallerad i datorn. I hjälpsystemet i ConfigSafe finns det mer information.

---

## Tillgängliga alternativ

På följande webbsidor på Internet beskrivs de tillbehör som finns för datorn:

- <http://www.ibm.com/pc/us/options/>
- <http://www.ibm.com/pc/support/>

Du kan även få information på följande ställen:

- I USA ringer du 1-800-IBM-2YOU (1-800-426-2968), återförsäljaren eller IBM-representanten.
- I Kanada ringer du 1-800-565-3344 eller 1-800-465-7999.
- I resten av världen kontaktar du återförsäljaren där datorn är köpt eller IBM-representanten.

---

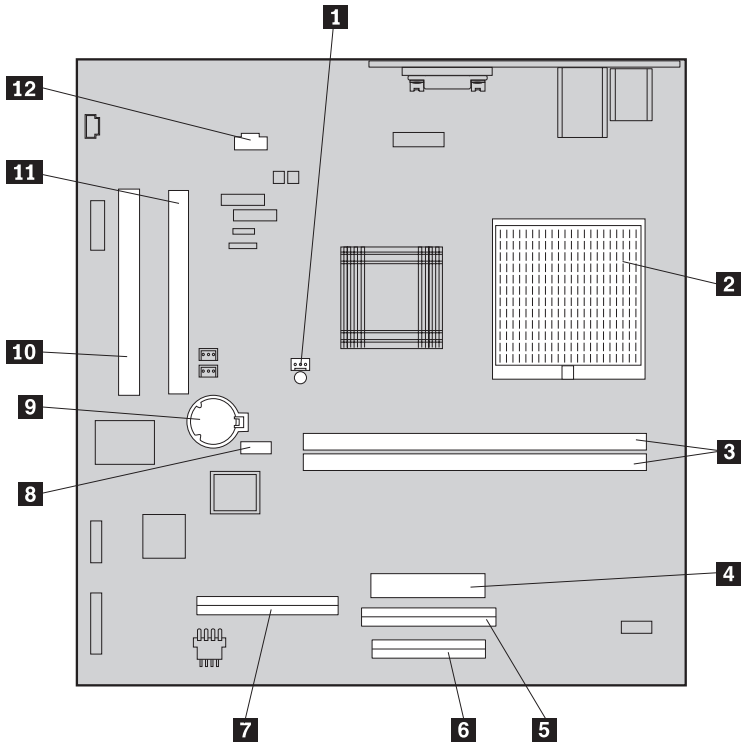
## Verktyg som du behöver

När du installerar eller tar bort en del av tillbehören i datorn behöver du en stjärnskruvmejsel och en platt skruvmejsel. För vissa tillbehör krävs en del andra verktyg. I anvisningarna som följer med tillbehören beskrivs verktygen som behövs.

## Komponenternas placering

På bilden ser du var de olika delarna finns på systemkortet.

### Systemkort



### Bildskärmens överkant

- |          |   |           |  |
|----------|---|-----------|--|
| <b>1</b> | Fläktkontakt                            | <b>7</b>  | Kontakt för hårddisk                         |
| <b>2</b> | Mikroprocessor                          | <b>8</b>  | Bygel för att återställa CMOS                |
| <b>3</b> | DIMM-socklar (SDRAM)                    | <b>9</b>  | Batteri                                      |
| <b>4</b> | Nätkontakt                              | <b>10</b> | PCI-kortplats                                |
| <b>5</b> | Kontakt för CD-ROM- eller DVD-ROM-enhet | <b>11</b> | PCI-kortplats                                |
| <b>6</b> | Kontakt för diskettstation              | <b>12</b> | Ljudkontakt till CD-ROM- eller DVD-ROM-enhet |

---

## Koppla bort kablar

Så här kopplar du bort kablar:

1. Ta bort alla media (disketter och CD-skivor) från enheterna och avsluta operativsystemet.
2. Läs "Säkerhetsanvisningar" på sidan vii.
3. Läs "Hantera enheter som är känsliga för statisk elektricitet" på sidan 37.
4. Stäng av alla externa enheter och stäng av datorn.
5. Dra ut datorns strömkabel från eluttaget.
6. Koppla loss alla anslutna enheters strömkablar från eluttagen.
7. Ta ut alla modem- och nätverkskablar ur sina respektive uttag.
8. Ta bort alla andra kablar som är anslutna till datorn.

---

## Ta bort bakstycket

Du måste ta bort bakstycket för att kunna installera tillbehör som minne eller PCI-kort.

**Varning:** Datorns interna komponenter måste kylas för att fungera korrekt. Du bör inte använda datorn med kåpan borttagen.

Så här tar du bort bakstycket:

1. Ta bort alla kablar som är anslutna till datorn. Se "Koppla bort kablar".
2. Lägg datorn på en mjuk yta i läget som visas på bilden nedan.

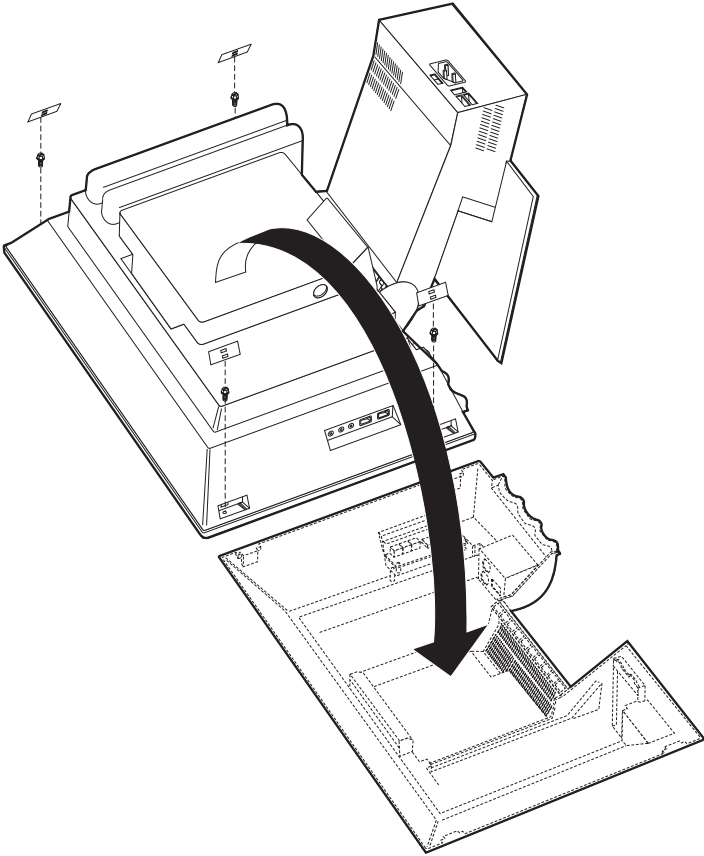
**Varning:** Se till att ytan under bildskärmen är mjuk, till exempel en handduk eller pappershanddukar. Skärmen och frontplattan kan repas om de ligger på en hård yta.

3. Ta loss de fyra skruvskydden på baksidan av bildskärmen med en platt skruvmejsel.
4. Lossa de fyra skruvarna som håller fast bakstycket mot bildskärmen.

**Anm:** Skruvarna är fastsatta. Försök inte att ta bort dem.

5. Lyft försiktigt upp bakstycket över metallstycket på systemkortet och lägg det i läget som visas på bilden.

**Varning:** När du sätter tillbaka bakstycket måste du se till att fjädern som sitter i spärrknappen till enhetsfacket sitter ordentligt fast i bakstycket. Spärrknappen till enhetsfacket kommer inte att fungera om fjädern inte sitter på rätt sätt.



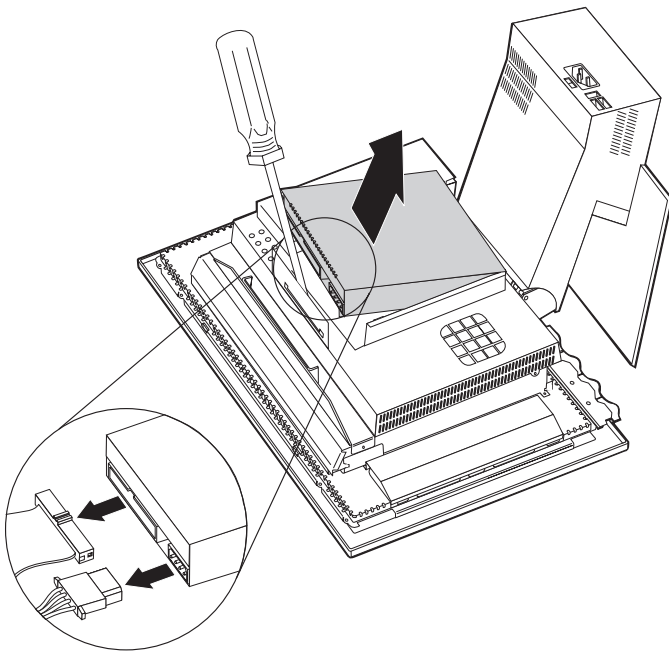
---

## Ta bort hårddisken

Du måste ta bort hårddisken innan du tar bort höljet för systemkortet.

Så här tar du bort hårddisken:

1. Ta bort bakstycket. Se "Ta bort bakstycket" på sidan 40.
2. Ta bort hårddisken genom att bända upp spärren med ett mynt eller med en platt skruvmejsel, som i bilden nedan.
3. Vrid hårddisken utåt och koppla bort strömkabeln och signalkabeln från enheten.
4. Koppla loss hårddisken från systemkortet och lägg den åt sidan.





---

## Ta bort höljet för systemkortet

Innan du kan installera DIMM-moduler och PCI-kort måste du ta bort höljet för systemkortet.

**Varning:** Datorns interna komponenter måste kylas för att fungera korrekt. Du bör inte använda datorn med kåpan borttagen.

Så här tar du bort höljet för systemkortet:

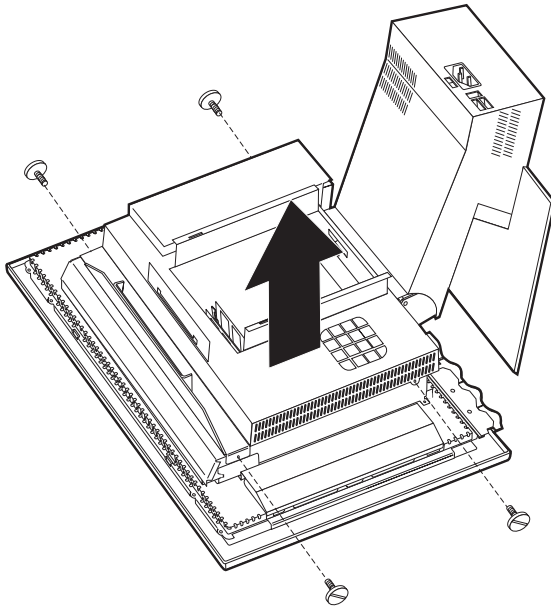
1. Ta bort bakstycket. Se "Ta bort bakstycket" på sidan 40.
2. Ta ut hårddisken. Se "Ta bort hårddisken" på sidan 42.
3. Ta bort de fyra skruvarna som håller fast systemkortet.

**Varning:**

Det sitter en fläkt i höljet för systemkortet. Den är ansluten till systemkortet med en kabel. Se till att du inte skadar kabeln när du tar loss höljet.

4. Lyft försiktigt upp höljet för systemkortet ungefär en centimeter och placera det så att du kommer åt DIMM-modulerna och PCI-kortplatserna.

**Anm:** Du kan låta kabeln till fläkten sitta kvar i systemkortet eller ta loss den om det behövs. (I avsnittet "Systemkort" på sidan 39 kan du se var kabeln är fäst.)



---

## Installera minne

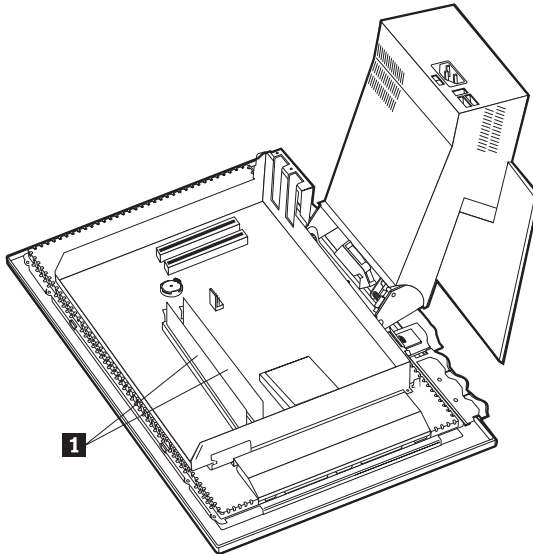
Du kan lägga till mer minne i datorn för att öka systemets prestanda. Datorn har två DIMM-socklar **1** där du kan installera minne.

Följande begränsningar gäller när du installerar minne:

- Den maximala mängden SDRAM-minne är 1 GB.
- Alla DIMM-moduler som du installerar måste innehålla lika mycket minne.

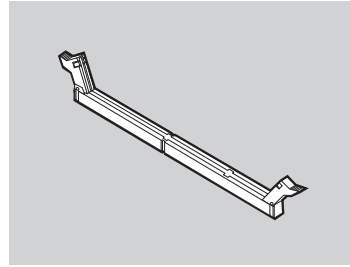
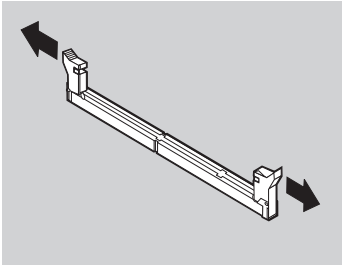
Så här installerar du en minnesmodul:

1. Ta bort bakstycket. Se "Ta bort bakstycket" på sidan 40.
2. Ta ut hårddisken. Se "Ta bort hårddisken" på sidan 42.
3. Ta bort höljet för systemkortet. Se "Ta bort höljet för systemkortet" på sidan 43.

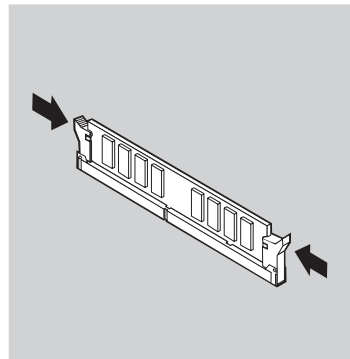
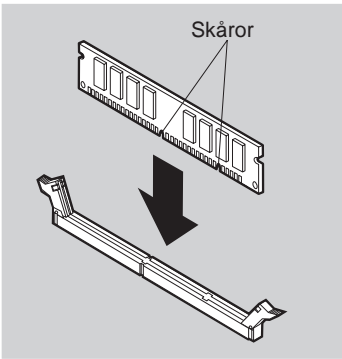


4. Leta reda på DIMM-socklarna på systemkortet. Se "Systemkort" på sidan 39.
5. Öppna snäplåset på en DIMM-sockel.

**Anm:** Om du ersätter en DIMM-modul ska du ta bort den DIMM-modul som sitter i.



6. Placera den nya DIMM-modulen över sockeln, och se till att skårorna på DIMM-modulen passar i sockeln. Tryck ned DIMM-modulen rakt ned i sockeln tills snäpplåsen stängs.



7. Sätt tillbaka höljet för systemkortet.
8. Sätt tillbaka hårddisken.
9. Sätt tillbaka bakstycket.

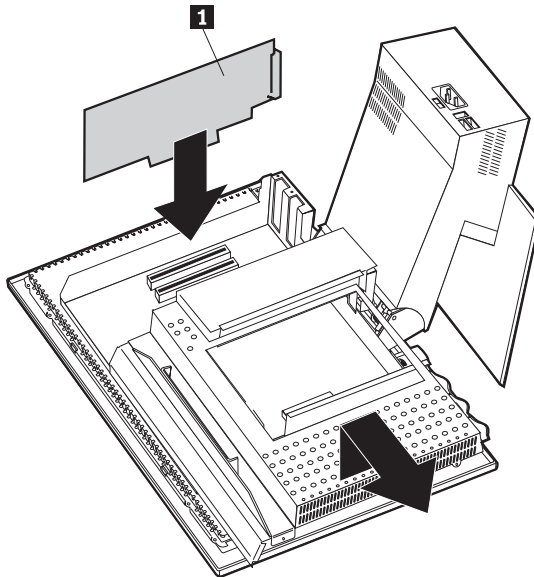
---

## Installera ett kort

Datorn är utrustad med två PCI-kortplatser (peripheral component interconnect). Beroende på datorns modell kan kortplatserna redan ha kort installerade. Du kan installera ett lågt (low-profile) PCI-kort i vilken tillgänglig PCI-kortplats som helst. Kortet får vara maximalt 16,9 cm långa och 5,15 cm höga.

Så här installerar du ett kort:

1. Ta bort bakstycket. Se "Ta bort bakstycket" på sidan 40.
2. Ta ut hårddisken. Se "Ta bort hårddisken" på sidan 42.
3. Ta bort höljet för systemkortet. Se "Ta bort höljet för systemkortet" på sidan 43.
4. Ta bort skruven och skyddslocket från kortplatsen.
5. Installera kortet **1** i kortplatsen på systemkortet, och skruva sedan in skruven som håller fast kortet.



6. Sätt tillbaka höljet för systemkortet.
7. Sätt tillbaka hårddisken.
8. Sätt tillbaka bakstycket.

---

## Kapitel 6. Felsökning

I det här kapitlet beskrivs diagnosverktyg som du kan använda för att identifiera och åtgärda eventuella fel eller problem med datorn. Här finns också information om tillbehörsdisketter och hur du kan återställa datorn om en uppdatering av BIOS inte fungerar.

### Anmärkning

Om datorn inte startar när du trycker på strömbrytaren gör du så här:

- Kontrollera att datorn är ansluten till ett fungerande eluttag.
- Kontrollera att alla kablar och sladdar är anslutna till rätt kontakter.

Om felet kvarstår måste du lämna in datorn på service.

Problem med datorn kan orsakas av maskinvaran, programvaran eller användaren (som kan råka radera fel fil, trycka på fel knapp etc.). Med hjälp av informationen nedan kan du kanske lösa felet själv eller samla värdefull information som du kan vidarebefordra till en servicetekniker.

Du kan testa maskinvaran genom att följa anvisningarna i det här kapitlet. Du kan också använda testprogrammen som levererades med datorn (testprogrammen beskrivs i "IBM Enhanced Diagnostics" på sidan 63).

Om du inte hittar något fel på maskinvaran och inte har gjort fel själv, kan problemet ha orsakats av ett program. Om du misstänker att det är något problem med programvaran och datorn levererades med förinstallerade program från IBM, kan du läsa i "IBM Enhanced Diagnostics" på sidan 63 om hur du kör testprogrammet IBM Enhanced Diagnostics. Se också dokumentationen för operativsystemet som följde med datorn. Om du har installerat programmen själv läser du i dokumentationen som följde med programmen.

Följande verktyg kan användas för att testa maskinvaran:

- Självtest (POST)
- Felsökningsprocedur
- Felkoder och meddelanden
- Felsökningstabeller
- IBM Enhanced Diagnostics

---

## Felsökningsprocedur

Börja här när du ska försöka identifiera ett fel.

1. Innan du börjar felsökningen måste du göra följande:
  - a. Ta ut alla disketter och CD-skivor ur enheterna.
  - b. Stäng av datorn och vänta några sekunder.
  - c. Slå på alla anslutna enheter och starta sedan datorn.
  - d. Vänta så länge som det brukar ta innan operativsystemets eller tillämpningsprogrammets startbild visas.

### **Visas Windows skrivbordsbild eller startbilden i tillämpningsprogrammet?**

**Nej** - Gå vidare till steg 2.

**Ja** - Självtestet (POST) hittade inget problem. Vidare felsökning krävs. Gå till "Köra programmet IBM Enhanced Diagnostics" på sidan 64 och kör testprogrammen. Om det inte går att köra testprogrammen eller om testet inte hittar något fel, går du vidare till "Felsökningstabeller för enheter" på sidan 52.

2. Skärmbilden går inte att läsa eller ett felmeddelande visas.

### **Visas ett felmeddelande?**

**Nej** - Gå vidare till steg 3.

**Ja** - Sök efter felmeddelandet i "POST-felkoder" på sidan 49 och gå sedan tillbaka hit.

### **Finns felmeddelandet i tabellen?**

**Nej** - Meddelandet kan komma från programvaran. Läs i dokumentationen för tillämpningsprogrammet.

**Ja** - Gå vidare till steg 4.

3. Gå till "Felsökningstabeller för enheter" på sidan 52. Välj det symptom som bäst beskriver problemet och vidta lämplig åtgärd. Om felet kvarstår lämnar du in datorn på service.
4. **Startades konfigureringsprogrammet automatiskt efter det att felmeddelandet hade visats?**

**Nej** - Följ anvisningarna för detta felmeddelande i "POST-felkoder" på sidan 49.

**Ja** - Gå vidare till steg 5.

5. **Har du nyligen installerat, tagit bort eller ändrat maskinvara?**

**Nej** - Lämna in datorn på service.

**Ja** - Gör något av följande:

- Om felet uppstod *omedelbart* efter det att du installerat eller tagit bort ett tillbehör, och du inte har uppdaterat konfigurationen än, se "Kapitel 4. Använda konfigureringsprogrammet" på sidan 31.
- Om datorn fungerade normalt efter att du installerat ett tillbehör, men nu inte fungerar längre, bör du lämna in datorn på service.
- Om felet inträffade *omedelbart* efter det att du hade ändrat konfigurationen, kontrollera att du valde rätt inställningar.

---

## Självtest (POST)

När du startar datorn utför den automatiskt en rad tester som kontrollerar datorns grundläggande funktioner. Dessa tester kallas med ett gemensamt namn *självtest* eller POST (power-on self-test).

I självtestet ingår

- Kontroll av de grundläggande funktionerna på systemkortet
- Kontroll av minnet
- Jämförelse av den aktuella systemkonfigurationen med uppgifterna i konfigureringsprogrammet
- Start av bildskärmen
- Kontroll av att diskettenheterna fungerar
- Kontroll av att hårddisken och CD- eller DVD-enheten fungerar

POST-felkoder visas när självtestet hittar problem med eller ändringar i maskinvarukonfigurationen under starten. De här felmeddelandena innehåller 3, 4, 5, 8 eller 12 alfanumeriska tecken och ger en kort förklaring.

---

## POST-felkoder

Datorn kan visa mer än ett felmeddelande. Ofta orsakas följdfelet av det första felet som uppstår. När du använder de här tabellerna, följ alltid den åtgärd som föreslås för det första felmeddelandet som visas på skärmen. I tabellerna kan *x* vara vilket alfanumeriskt tecken som helst.

Kod	Beskrivning	Åtgärd
151	Fel på realtidsklocka	Återställ klocka och datum enligt anvisningarna i "Starta och använd konfigureringsprogrammet" på sidan 31.  Om felet kvarstår lämnar du in datorn på service.
161	Defekt CMOS-batteri	Byt batteriet. Se "Byta batteri" på sidan 65.

Kod	Beskrivning	Åtgärd
162	Konfigurationen för en enhet har ändrats	Läs in standardinställningarna enligt anvisningarna i "Starta och använd konfigureringsprogrammet" på sidan 31.  Om felet kvarstår lämnar du in datorn på service.
163	Klockan uppdateras inte	Återställ klocka och datum enligt anvisningarna i "Starta och använd konfigureringsprogrammet" på sidan 31.  Om felet kvarstår lämnar du in datorn på service.
164	Storleken på batteriminnet (CMOS) stämmer inte	Detta är väntat om du har tagit bort minne. Annars går du till "Köra programmet IBM Enhanced Diagnostics" på sidan 64 och följer anvisningarna om hur du kör ett minnestest.
301	Tangentbordsfel	<ol style="list-style-type: none"> <li>1. Kontrollera att tangentbordet är ordentligt anslutet.</li> <li>2. Om det är det, behöver datorn service.</li> </ol>
662	Konfigurationsfel för diskettenheten	<ol style="list-style-type: none"> <li>1. Kontrollera diskettenhetens konfiguration enligt anvisningarna i "Starta och använd konfigureringsprogrammet" på sidan 31.</li> <li>2. Använd testprogrammet för diskettenheten. Se "Köra programmet IBM Enhanced Diagnostics" på sidan 64.</li> <li>3. Om felet kvarstår lämnar du in datorn på service.</li> </ol>
1762	Fel i hårddiskens konfiguration	<ol style="list-style-type: none"> <li>1. Kontrollera hårddiskens konfiguration enligt anvisningarna i "Starta och använd konfigureringsprogrammet" på sidan 31.</li> <li>2. Om felet kvarstår lämnar du in datorn på service.</li> </ol>



Kod	Beskrivning	Åtgärd
178x	Fel på hårddisk eller IDE-enhet	<ol style="list-style-type: none"> <li>1. Kör testprogrammet för hårddisken och för IDE-enheter enligt anvisningarna i "Köra programmet IBM Enhanced Diagnostics" på sidan 64.</li> <li>2. Om felet kvarstår lämnar du in datorn på service.</li> </ol>
18xx	Ett PCI-kort har begärt en otillgänglig resurs	Konfigurera om PCI-enheterna enligt anvisningarna i "Starta och använda konfigureringsprogrammet" på sidan 31.
1962	Ingen startenhet hittades	<ol style="list-style-type: none"> <li>1. Kontrollera att startordningen är rätt inställd enligt anvisningarna i "Starta och använda konfigureringsprogrammet" på sidan 31.</li> <li>2. Om felet kvarstår lämnar du in datorn på service.</li> </ol>
2400	Problem med grafikadaptorn, använder alternativ	Lämna in datorn på service.
2462	Konfigureringsfel för bildskärm	Lämna in datorn på service.
5962	Konfigureringsfel för IDE CD-ROM-enhet	Lämna in datorn på service.
8601	Problem med pekdon	Lämna in datorn på service.
8603	Pekdonet har tagits bort	<ol style="list-style-type: none"> <li>1. Kontrollera att pekdonet är ordentligt anslutet.</li> <li>2. Om felet kvarstår lämnar du in datorn på service.</li> </ol>

---

## Felsökningstabeller för enheter

I felsökningstabellerna i det här avsnittet kan du hitta lösningar på speciella problem som ger upphov till klart avgränsade symptom.

### Viktigt

Om du behöver ta av datorns kåpa bör du först läsa "Säkerhetsanvisningar" på sidan vii.

Om du har installerat ett nytt program eller ett nytt tillbehör och datorn inte fungerar gör du så här innan du börjar söka i felsökningstabellerna:

1. Ta bort programmet eller enheten som du har installerat.
2. Kontrollera att datorn fungerar som den ska genom att använda testprogrammen. (Information om testprogrammen som levererades med datorn finns i avsnittet "Köra programmet IBM Enhanced Diagnostics" på sidan 64.)
3. Installera om det nya programmet eller enheten.

Med hjälp av följande förteckning hittar du snabbt till rätt kategori i felsökningstabellerna.

Problemtyp	Gå till
Ljud	"Problem med ljudfunktioner" på sidan 53
CD- eller DVD-enhet	"Problem med CD- eller DVD-enhet" på sidan 54
Diskettenhet	"Problem med diskettenhet" på sidan 56
Bildskärm	"Problem med bildskärmen" på sidan 56
DVD-skiva	"Problem med DVD-skivor" på sidan 55
Allmänt	"Allmänna problem" på sidan 57
Intermittenta fel	"Oregelbundet återkommande problem" på sidan 57
Tangentbord, mus eller pekdon	"Problem med tangentbord, mus eller pekdon" på sidan 58
Minne	"Problem med minnet" på sidan 59
Modem	"Problem med modemmet" på sidan 59
Tillbehör	"Problem med tillbehör" på sidan 62
Program	"Problem med programvara" på sidan 63
USB-enhet	"Problem med USB-enheter" på sidan 63

## Problem med ljudfunktioner

Fel	Åtgärd
Inget ljud i Windows	<ol style="list-style-type: none"> <li>1. Kontrollera Windows-programmet Volymkontroll för att säkerställa att volyminställningarna inte är för lågt angivna och att Ljud av inte är markerat. Så här öppnar du Windows-programmet Volymkontroll:               <ol style="list-style-type: none"> <li>a. Klicka på <b>Start</b> på skrivbordet i Windows.</li> <li>b. Välj <b>Program</b>.</li> <li>c. Välj <b>Tillbehör</b>.</li> <li>d. Välj <b>Multimedia</b>.</li> <li>e. Klicka på <b>Volymkontroll</b>.</li> </ol> </li> <li>2. Kontrollera att de program du använder är gjorda för att användas i Windows. Om programmet är gjort för DOS använder det inte ljudfunktionerna i Windows utan måste konfigureras för SoundBlaster Pro- eller SoundBlaster-emulering.</li> </ol> <p>Om detta inte avhjälper felet kör du testprogrammen (se "Köra programmet IBM Enhanced Diagnostics" på sidan 64). Om du behöver teknisk hjälp, se "Kapitel 7. Hjälp och service" på sidan 69.</p>
Det hörs inget ljud när du spelar DOS-spel eller använder DOS-program	<ol style="list-style-type: none"> <li>1. Se till att spelet eller programmet är konfigurerat för SoundBlaster Pro- eller SoundBlaster-emulering. I DOS-programmets dokumentation finns instruktioner för hur du väljer ljudkortsinställningar.</li> <li>2. Stäng av datorn och starta om den i DOS-läge. Försök sedan att köra programmet igen.</li> </ol> <p>Om detta inte avhjälper felet kör du testprogrammen (se "Köra programmet IBM Enhanced Diagnostics" på sidan 64). Om du behöver teknisk hjälp, se "Kapitel 7. Hjälp och service" på sidan 69.</p>

## Problem med CD- eller DVD-enhet

Fel	Åtgärd
<p>En musik-CD eller en CD med AutoPlay-funktion spelas inte upp automatiskt när den matats in i enheten.</p>	<p>Se till att du har aktiverat AutoPlay-funktionen i Windows. Så här aktiverar du AutoPlay-funktionen:</p> <ol style="list-style-type: none"> <li>1. Dubbelklicka på ikonen <b>Den här datorn</b> på skrivbordet i Windows.</li> <li>2. Dubbelklicka på ikonen <b>Kontrollpanelen</b> i fönstret Den här datorn.</li> <li>3. Dubbelklicka på <b>System</b> i Kontrollpanelens fönster.</li> <li>4. Klicka på fliken <b>Enhetshanteraren</b> i fönstret Egenskaper för System.</li> <li>5. Klicka på ikonen för <b>CD-ROM</b> eller <b>DVD-ROM</b> och dubbelklicka sedan på det alternativ för <b>CD-ROM</b> som visas.</li> <li>6. Klicka på fliken <b>Inställningar</b> i fönstret Egenskaper.</li> <li>7. Under Alternativ markerar du kryssrutan <b>Meddelande om diskinmatning</b>.</li> <li>8. Klicka på <b>OK</b>, så sparas inställningen och fönstret stängs.</li> </ol> <p>Om detta inte avhjälper felet kör du testprogrammen (se "Köra programmet IBM Enhanced Diagnostics" på sidan 64). Om du behöver teknisk hjälp, se "Kapitel 7. Hjälp och service" på sidan 69.</p>
<p>En CD- eller DVD-skiva fungerar inte.</p>	<ul style="list-style-type: none"> <li>• Kontrollera att skivan är rätt isatt, med etiketten uppåt.</li> <li>• Kontrollera att skivan är ren. Om du behöver ta bort damm eller fingeravtryck torkar du av CD-skivan från mitten och utåt. Torka inte av skivan med cirkelformade rörelser. Det kan orsaka dataförlust.</li> <li>• Kontrollera att skivan du använder inte är repad eller skadad. Försök med en skiva som du vet är felfri. Om datorn inte kan läsa en felfri skiva så kan det vara fel på enheten. Kontrollera att strömsladden och signalkabeln är rätt anslutna till enheten (se "Kapitel 5. Installationsalternativ" på sidan 37 om du behöver anvisningar för hur du tar bort kåpan).</li> <li>• Kontrollera att enheten är aktiverad med programmet Konfigureringsprogram (se "Kapitel 4. Använda konfigureringsprogrammet" på sidan 31).</li> </ul> <p>Om detta inte avhjälper felet kör du testprogrammen (se "Köra programmet IBM Enhanced Diagnostics" på sidan 64). Om du behöver teknisk hjälp, se "Kapitel 7. Hjälp och service" på sidan 69.</p>

## Problem med DVD-skivor

Fel	Åtgärd
Svart skärm istället för DVD-video	<ol style="list-style-type: none"><li>1. Starta om DVD-enhetens program.</li><li>2. Stäng alla öppna filer, avsluta Windows och starta om datorn.</li></ol> <p>Om du behöver teknisk hjälp, se "Kapitel 7. Hjälp och service" på sidan 69.</p>
DVD-filmen spelas inte upp.	<ol style="list-style-type: none"><li>1. Kontrollera att skivan är ren och inte har några repor.</li><li>2. Kontrollera regionkoden på din skiva. Det kan hända att du behöver köpa en skiva med en kod som stämmer för den region där DVD-enheten är tillverkad.</li></ol> <p>Om du behöver teknisk hjälp, se "Kapitel 7. Hjälp och service" på sidan 69.</p>
Inget ljud eller oregelbundet ljud vid uppspelning av DVD-film	<ol style="list-style-type: none"><li>1. Kontrollera volyminställningarna i Windows och på högtalarna.</li><li>2. Kontrollera att skivan är ren och inte har några repor.</li><li>3. Kontrollera alla kabelanslutningar till och från högtalarna.</li><li>4. Använd DVD-menyn för video till att välja ett annat ljudspår.</li></ol> <p>Om du behöver teknisk hjälp, se "Kapitel 7. Hjälp och service" på sidan 69.</p>
Uppspelningen är för långsam eller ryckig.	<ol style="list-style-type: none"><li>1. Avaktivera alla bakgrundsprogram, t.ex. antivirus och skrivbordseffekter.</li><li>2. Kontrollera att skärmbildens upplösning är inställd på mindre än 1152 x 864.</li><li>3. Kontrollera att kryssrutan <b>DMA</b> är markerad för DVD-enheten i Enhetshanteraren.</li></ol> <p>Om du behöver teknisk hjälp, se "Kapitel 7. Hjälp och service" på sidan 69.</p>
Meddelande om oläsbar skiva eller ingen skiva i enheten	<ol style="list-style-type: none"><li>1. Kontrollera att DVD-skivan ligger med etikettsidan uppåt i facket.</li><li>2. Kontrollera att skärmbildens upplösning är inställd på mindre än 1152 x 864.</li><li>3. Om datorn har både en CD-enhet och en DVD-enhet, kontrollera att DVD-skivan sitter i DVD-enheten.</li></ol> <p>Om du behöver teknisk hjälp, se "Kapitel 7. Hjälp och service" på sidan 69.</p>

## Problem med diskettenhet

Fel	Åtgärd
Diskettenhetens kontrollampa slocknar inte eller datorn läser inte från diskettenheten. eller Det går inte att läsa från eller skriva till en diskett.	<p>Om det finns en diskett i enheten kontrollerar du att</p> <ol style="list-style-type: none"><li>1. diskettenheten är aktiverad. Kontrollera detta med hjälp av konfigureringsprogrammet. Mer information finns i "Kapitel 4. Använda konfigureringsprogrammet" på sidan 31.</li><li>2. datorn letar efter diskettenheten i startordningen. Kontrollera detta med hjälp av konfigureringsprogrammet.</li><li>3. disketten du använder inte är skadad. Försök med en annan diskett.</li><li>4. disketten är rätt isatt (med etiketten uppåt och metallbrickan först) i enheten.</li><li>5. disketten innehåller de filer som behövs för att starta datorn (att den är startbar).</li><li>6. det inte är något fel i programmet (se "Problem med programvara" på sidan 63).</li></ol> <p>Om felet kvarstår måste du lämna in datorn på service.</p>

## Problem med bildskärmen

Fel	Åtgärd
Allmänna bildskärmsfel	<ol style="list-style-type: none"><li>1. Kontrollera att ljusstyrkan är rätt inställd.</li><li>2. En del bildskärmar från IBM har egna självtest. Om du misstänker att det är något fel på bildskärmen läser du "Köra programmet IBM Enhanced Diagnostics" på sidan 64 och kör ett bildskärmstest.</li></ol> <p>Om du inte kan hitta felet kontrollerar du de övriga felsymptomen för bildskärmar i den här tabellen.</p>
Tom skärm	<p>Kontrollera att ljusstyrkan är rätt inställd.</p> <p>Om felet kvarstår måste du lämna in datorn på service.</p>
Oläsbara tecken	Lämna in datorn på service.
Bildskärmen fungerar när du startar datorn men blir tom när datorn har stått oanvänd ett tag.	Datorn är troligtvis inställd för att spara ström med någon av energisparfunktionerna. Om energisparfunktionerna är aktiverade kan du avhjälpa felet genom att avaktivera dem eller ändra inställningarna för dem (se "Andra inställningar i konfigureringsprogrammet" på sidan 35).

## Allmänna problem

Fel	Åtgärd
Datorn startar inte när du trycker på strömbrytaren.	Kontrollera att <ol style="list-style-type: none"><li>1. alla kablar sitter ordentligt på rätt platser. Kontakternas placering visas i "Ansluta kablar" på sidan 8.</li><li>2. datorns kåpa sitter fast ordentligt.</li></ol> Om felet kvarstår måste du lämna in datorn på service.

## Oregelbundet återkommande problem

Fel	Åtgärd
Fel som bara uppträder ibland och som är svåra att upprepa	Kontrollera att <ol style="list-style-type: none"><li>1. alla kablar och sladdar är korrekt anslutna till datorn och övriga enheter.</li><li>2. fläkten börjar arbeta när datorn startas och att den inte blockeras av något. Om fläkten inte fungerar eller luftflödet blockeras kan datorn överhettas.</li></ol> Om felet kvarstår måste du lämna in datorn på service.

## Problem med tangentbord, mus eller pekdon

Fel	Åtgärd
En eller flera tangenter på tangentbordet fungerar inte.	<p>Kontrollera att</p> <ol style="list-style-type: none"><li>1. datorn är på.</li><li>2. tangentbordskabeln är ordentligt ansluten till rätt port på datorn. Tangentbordsportens placering visas i "Ansluta kablar" på sidan 8.</li><li>3. Om det är någon av Rapid Access-knapparna som inte fungerar kan det bero på att du avaktiverat knapparna eller tilldelat knappen en ny funktion. Använd informationen i hjälpsystemet till programmet Anpassa Rapid Access och försök hitta orsaken till felet. Så här startar du det programmet:<ol style="list-style-type: none"><li>a. Klicka på <b>Start</b> på skrivbordet i Windows.</li><li>b. Välj <b>Inställningar</b> och klicka sedan på <b>Kontrollpanelen</b>.</li><li>c. Dubbelklicka på <b>Tangentbord (Rapid Access)</b>. Programmet Anpassa Rapid Access-tangentbordet startas.</li><li>d. Klicka på <b>Hjälp</b>.</li></ol></li></ol> <p>Om felet kvarstår måste du lämna in datorn på service.</p>
Mus eller pekdon fungerar inte.	<p>Kontrollera att</p> <ol style="list-style-type: none"><li>1. kabeln från musen eller pekdonet är ordentligt ansluten till rätt kontakt på datorn. Beroende på vilken typ av mus du har ansluts muskabeln antingen till USB-porten eller till PS/2-porten. Portarnas placering visas i "Ansluta kablar" på sidan 8.</li><li>2. musdrivrutinerna är installerade på rätt sätt.</li></ol> <p>Om felet kvarstår måste du lämna in datorn på service.</p>



## Problem med minnet

Fel	Åtgärd
Det tillgängliga minnet som visas är mindre än det installerade minnet.	<p>Mängden tillgängligt minne som visas kan vara något lägre än förväntat på grund av att en viss mängd minne används av BIOS (basic input/output system) och andra resurser (t.ex. ACPI och USB). Kontrollera att</p> <ol style="list-style-type: none"><li>1. du har installerat rätt typ av DIMM-moduler. Se "Installera minne" på sidan 44.</li><li>2. minnesmodulerna är rätt installerade och sitter fast ordentligt.</li><li>3. du har lagrat den nya konfigurationen i programmet Konfigureringsprogram om du har lagt till eller tagit bort minne.</li></ol> <p>Om felet ändå kvarstår kör du minnestestet från testprogrammet som följde med datorn. (Mer information finns i "Köra programmet IBM Enhanced Diagnostics" på sidan 64.) Datorn kan ha upptäckt en defekt DIMM-modul och automatiskt omfördelat minne så att den kan fortsätta arbeta.</p> <p>Om felet kvarstår måste du lämna in datorn på service.</p>

## Problem med modemmet

Fel	Åtgärd
Datorn eller modemmet kan inte upptäcka någon kopplingston när du försöker använda modemmet.	<ol style="list-style-type: none"><li>1. Kontrollera att telefonkabeln är ordentligt ansluten till datorn. Om du använder annan kommunikationsutrustning tillsammans med modemmet, t.ex. ett ADSL-kort eller ett hemmanätverkskort, kontrollerar du med anvisningarna för de här enheterna att kablarna är korrekt anslutna.</li><li>2. Se till att ingen använder telefonen.</li><li>3. Kontrollera att telefonlinjen fungerar.</li><li>4. Lägg till modemkommandot x3</li></ol> <p>till initieringssträngen i kommunikationsprogrammet du använder. Hur du ändrar initieringssträng kan du läsa om i dokumentationen som följde med kommunikationsprogrammet.</p>

Fel	Åtgärd
Allmänna modem-/kommunikationsproblem.	<ol style="list-style-type: none"> <li>1. Kontrollera att telefonkablarna är korrekt och säkert anslutna. Anslutningarna för ett standardmodem visas i "Koppla bort kablar" på sidan 40. Om du använder annan kommunikationsutrustning tillsammans med modemmet, t.ex. ett ADSL-kort eller ett hemnätverkskort, kontrollerar du med anvisningarna för de här enheterna att kablarna är korrekt anslutna.</li> <li>2. Kontrollera att telefonledningen fungerar. Om du har en telefon ansluten till modemmet försöker du att ringa ett samtal. Om du inte har en telefon ansluten till modemmet ansluter du en telefon till samma telefonjack som modemmet är anslutet till. (Kom ihåg att ansluta datorns modem till telefonjacket igen när du har kontrollerat att ledningen fungerar.)</li> <li>3. Kontrollera att du ringer rätt nummer och att du använder rätt kommunikationsinställningar. Om du behöver ytterligare hjälp ser du efter i dokumentationen som följde med kommunikationsprogrammet.</li> <li>4. Se till att ingen använder telefonen när du kommunicerar med en annan dator.</li> <li>5. Om du har funktionen "samtal väntar" inkopplad på telefonen ska du avaktivera den.</li> <li>6. Om en del kommunikationsprogram fungerar men inte andra, kan felet bero på konfigurationen. Om du behöver ytterligare hjälp ser du efter i dokumentationen som följde med kommunikationsprogrammet.</li> <li>7. Kontrollera att modemmet är anslutet till en analog telefonlinje. Fråga ditt telebolag om du är osäker.</li> <li>8. Kontrollera att modemmet är säkert installerat inuti datorn. (Se "Ta bort bakstycket" på sidan 40.)</li> </ol> <p>Om detta inte avhjälper felet kör du testprogrammen (se "Köra programmet IBM Enhanced Diagnostics" på sidan 64). Om du behöver teknisk hjälp, se "Kapitel 7. Hjälp och service" på sidan 69.</p>

Fel	Åtgärd
<p>När du försöker använda modemmet fungerar det inte.</p>	<ol style="list-style-type: none"> <li>1. Om du har installerat, ändrat eller installerat om modemmet kontrollerar du att det är ordentligt installerat.</li> <li>2. Kontrollera att kommunikationsprogrammet är rätt konfigurerat. Följande inställningar är i allmänhet kompatibla: <ul style="list-style-type: none"> <li>• Modeminställningar: <ul style="list-style-type: none"> <li>– Modem av Hayes-typ</li> <li>– Hayes-kompatibel felkorrigering</li> <li>– Hayes-kompatibel hög hastighet</li> <li>– Användardefinierade modem</li> <li>– Hayes-modem</li> <li>– Annat</li> </ul> </li> </ul> <p>Om du väljer typen Annat måste du ta med rätt initieringssträng för modemmet. För de flesta program kan du använda initieringssträngen AT&amp;F</p> <ul style="list-style-type: none"> <li>• Baudhastighet: 115200 Kbps eller den högsta inställningen som är möjlig i kommunikationsprogrammet</li> <li>• COM-port: COM1</li> </ul> <p>Hur du konfigurerar kommunikationsprogrammet kan du läsa om i dokumentationen som följde med programmet.</p> <p>Om detta inte avhjälper felet kör du testprogrammen (se "Köra programmet IBM Enhanced Diagnostics" på sidan 64). Om du behöver teknisk hjälp, se "Kapitel 7. Hjälp och service" på sidan 69.</p> </li></ol>

## Problem med tillbehör

Fel	Åtgärd
Ett IBM-tillbehör som du just har installerat fungerar inte	<p>Kontrollera att</p> <ol style="list-style-type: none"><li>1. tillbehöret är avsett för din datormodell</li><li>2. du har följt installationsanvisningarna som följde med tillbehöret och i "Kapitel 5. Installationsalternativ" på sidan 37.</li><li>3. alla nödvändiga styrfiler är rätt installerade. Information om hur du installerar styrfiler hittar du i "Kapitel 5. Installationsalternativ" på sidan 37.</li><li>4. du inte har kopplat loss andra installerade enheter eller kablar.</li><li>5. du har tilldelat tillräckligt med maskinvaruresurser om tillbehöret är ett kort. Kontrollera i dokumentationen som hör till adaptern (och dokumentationen för andra adaptrar i datorn) vilka resurser adaptrarna behöver för att fungera.</li><li>6. du har uppdaterat konfigureringsuppgifterna i Konfigureringsprogram om det behövs, samt att inga konflikter har uppstått. Mer information finns i "Kapitel 4. Använda konfigureringsprogrammet" på sidan 31.</li></ol> <p>Om problemet kvarstår kör du testprogrammet. (Information om testprogrammen som levererades med datorn finns i avsnittet "Köra programmet IBM Enhanced Diagnostics" på sidan 64.)</p> <p>Om felet kvarstår måste du lämna datorn och tillbehöret på service.</p>
Ett IBM-tillbehör som fungerade tidigare har slutat fungera.	<p>Kontrollera att tillbehöret och alla kablar är ordentligt anslutna.</p> <p>Om tillbehöret har egna testanvisningar testar du det enligt dessa instruktioner.</p> <p>Om felet kvarstår måste du lämna in datorn på service.</p>

## Problem med programvara

Fel	Åtgärd
Programmet fungerar inte som väntat.	<p>Genom att kontrollera följande kan du avgöra om problemet orsakas av ett installerat program:</p> <ol style="list-style-type: none"><li>1. Datorn har tillräckligt med minne tillgängligt för att uppfylla programmets minneskrav. Minneskraven specificeras i handboken till programmet. <b>Anm:</b> Om du just har installerat ett kort eller minne kan felet bero på en adresskonflikt.</li><li>2. Programmet är avsett att fungera på din dator.</li><li>3. Programmet du använder fungerar på andra datorer.</li></ol> <p>Om du får ett felmeddelande tar du fram programdokumentationen och läser beskrivningen av meddelandet och hur du kan lösa problemet.</p> <p>Om felet kvarstår måste du lämna in datorn på service.</p>

## Problem med USB-enheter

Fel	Åtgärd
En USB-enhet fungerar inte.	Kontrollera att USB-enheten är rätt inkopplad och att kontakterna sitter ordentligt. Om felet kvarstår måste du lämna in datorn på service.

---

## IBM Enhanced Diagnostics

Med IBM-datorn levereras testprogram som du kan använda för att ställa diagnos på problem med maskin- och programvaran. Dessutom ingår flera hjälpprogram som ger information om datorn. Gränssnittet hämtas från programmet PC-Doctor.

Programmet *IBM Enhanced Diagnostics* gör åtskillnad mellan datorns maskinvara och programvaran på hårddisken. Dessa program fungerar oberoende av operativsystem och används vanligen när det inte går att använda andra metoder eller om de vanliga metoderna inte har lyckats identifiera ett fel som du misstänker hör ihop med maskinvaran.

Programmet *IBM Enhanced Diagnostics* används för:

- räddningsprogrammet på hårddisken
- räddnings-CDn
- World Wide Web

### Viktigt

För att avgöra om *räddningsprogrammet* finns på hårddisken, kontrollera om följande meddelande visas när du startar datorn:

Om du vill starta programmet IBM Product Recovery Program trycker du på F11

Visas detta meddelande vid maskinstart, finns *räddningsprogrammet* installerat.

Om datorn saknar *räddningsprogrammet* och du inte har en *räddnings-CD* för ditt operativsystem, titta på webbsidan <http://www.ibm.com/pc/support> för information om hur du erhåller denna CD.

Du kan skapa en diskett med IBM Enhanced Diagnostics eller köra testprogrammet direkt från räddningsprogrammet.

## Skapa en diskett med IBM Enhanced Diagnostics

Så här läser du ner en diskettavbildning för IBM Enhanced Diagnostics från webben:

1. Gå till webbplatsen <http://www.ibm.com/pc/support>
2. Skriv in din maskintyp och modell, och klicka sedan på **Go**.
3. Välj **Downloadable files**.
4. Läs ner .EXE-filen till en katalog på hårddisken (inte till en diskett).
5. Öppna ett DOS-fönster och gå till den katalog där du hämtade ned filen.
6. Sätt in en tom HD-diskett i diskettenhet A.
7. Skriv sedan så här och tryck på Enter:

*filnamn* a:

där *filnamn* är namnet på filen du hämtade från webben.

Den fil du hämtat är självuppackande och kopieras till disketten. Därmed skapas en startbar *IBM Enhanced Diagnostics*-diskett.

## Köra programmet IBM Enhanced Diagnostics

Du kan köra programmet *IBM Enhanced Diagnostics* från *IBM Enhanced Diagnostics*-disketten eller använda *räddnings-CDn*.

## Så här kör du testprogrammet från IBM Enhanced Diagnostics-disketten:

1. Stäng av datorn och alla anslutna enheter.
2. Sätt in *IBM Enhanced Diagnostics*-disketten i diskettenheten.
3. Starta alla anslutna enheter och sedan datorn.
4. Följ anvisningarna på skärmen.

## Så här kör du testet från räddnings-CDn:

### Viktigt

Om du kör testprogrammet från räddnings-CDn och det finns fler än en CD, börjar du alltid med *räddnings-CD 1*.

1. Om du har en räddnings-CD, öppna CD-enheten och sätt in CDn. Stäng enheten. Om du inte har en räddnings-CD går du till steg 2.
2. Avsluta operativsystemet och stäng av datorn.
3. Starta datorn.

**Anm:** Om du använder *räddningsprogrammet*, trycker du snabbt på F11 när meddelandet visas vid maskinstart (meddelandet visas endast under några sekunder).

Vänta tills du ser räddningsprogrammets meny.

4. Beroende på vilket operativsystem som finns i datorn, kanske du blir ombedd att välja en systeminställning. Gå till nästa steg om du inte ser något meddelande.
5. När huvudmenyn visas väljer du **Systemverktyg**.
6. Välj **Testa** på menyn Systemverktyg. Programmet IBM Enhanced Diagnostics startar. När du är klar med testet återkommer du till räddningsprogrammets huvudmeny.
7. Ta ut eventuell CD från CD-enheten och starta om datorn.

---

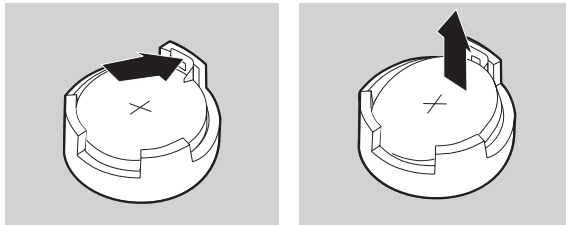
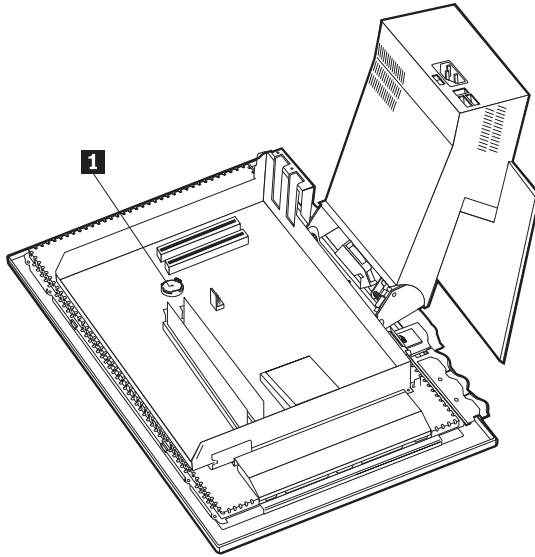
## Byta batteri

I ett särskilt minne i datorn finns uppgifter om datum, klockslag och inställningar för inbyggda funktioner. När du stänger av datorn behålls informationen med hjälp av ett batteri.

Batteriet behöver inte laddas upp eller underhållas men det har en begränsad livslängd. Om batteriet tar slut försvinner all information om datum, tid och konfiguration (inklusive lösenord). Ett felmeddelande visas när du startar datorn. Se "Batteri" på sidan viii.

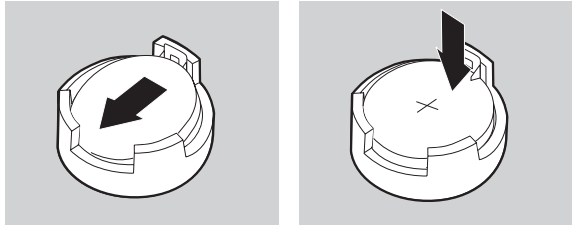
Så här byter du batteri:

1. Stäng av datorn och alla anslutna enheter.
2. Ta bort den bakre luckan. Se "Ta bort bakstycket" på sidan 40.
3. Ta ut hårddisken. Se "Ta bort hårddisken" på sidan 42.
4. Ta bort höljet för systemkortet. Se "Ta bort höljet för systemkortet" på sidan 43.
5. Ta bort det gamla batteriet **1**.



6. Installera det nya batteriet.





7. Sätt tillbaka luckorna och koppla in strömsladden.

**Anm:** När du startar datorn första gången efter att ha bytt batteri visas ofta ett felmeddelande. Det är normalt efter batteribyte.

8. Starta datorn och alla anslutna enheter.
9. Ställ klockan, ange datumet och ställ in eventuella lösenord i konfigureringsprogrammet.
10. Följ kommunens anvisningar för miljöfarligt avfall när du kastar batteriet.



---

## Kapitel 7. Hjälp och service

Om du behöver hjälp, service, teknisk assistans eller mer information om IBM-produkter finns det en hel rad med informationskällor. I det här avsnittet får du veta vart du kan vända dig för att få mer information om IBM och IBM-produkter, vad du gör om du får problem med datorn och hur du ringer efter service.

---

### Information

I dokumentationen som följer med IBM-datorn ingår information om datorn och de förinstallerade programmen. Dokumentationen innehåller tryckta böcker, onlineböcker, README-filer och hjälpfiler. Dessutom kan du få information om IBM-produkter på Internet och via IBMs automatiska faxsystem (IBM Automated Fax System).

### Använda Internet (World Wide Web)

IBM har en webbplats på Internet, där du hittar aktuell information om IBM-produkter och support. Hemsidan finns på följande adress:  
<http://www.pc.ibm.com/pc>.

Information om support för IBM-produkter hittar du på adressen:  
<http://www.ibm.com/pc/support>.

Om du väljer alternativet Profile från supportsidan kan du lägga upp en sida som är anpassad efter din dator med vanliga frågor (FAQ), information om reservdelar, tekniska tips och filer du kan hämta. Dessutom kan du välja att få e-post skickad till dig så fort ny information om dina registrerade produkter blir tillgänglig.

Du kan även beställa publikationer genom IBM Publications Ordering System på adressen:  
<http://www.elink.ibm.com/public/applications/publications/cgibin/pbi.cgi>.

### Information via fax

Om du befinner dig i USA eller Kanada och har en tonvalstelefon och en faxmaskin, kan du få produktinformation, t.ex. om datorns maskinvara, operativsystem och lokala nätverk, skickad per fax.

Du kan ringa IBM Automated Fax System dygnet runt alla dagar i veckan. Följ de anvisningar som är intalade på telefonsvararen. Den information som du beställer skickas sedan till din faxmaskin. I USA och Kanada ringer du till IBMs automatiska faxsystem på numret 1-800-426-3395.

---

## Hjälp och service

Om du får problem med datorn finns det många olika möjligheter till hjälp och service.

### Dokumentation och testprogram

Många datorproblem kan du lösa själv utan hjälp utifrån. Om du får något problem med datorn bör du börja med att leta efter information i felsökningsavsnittet i dokumentationen. Om du misstänker att det är något problem med programvaran läser du dokumentationen till operativsystemet eller tillämpningsprogrammet (handböcker, README-filer och direkthjälp).

De flesta IBM-datorer och servrar levereras med en uppsättning testprogram som du kan använda för att identifiera problem med maskinvaran. Anvisningar för hur du använder testprogrammen finns i felsökningsavsnittet i dokumentationen till datorn.

Med hjälp av testprogrammen eller felsökningsanvisningarna kanske du kommer fram till att du behöver nya eller uppdaterade drivrutiner eller annan programvara. IBM har webbsidor på Internet, där du kan få den senaste tekniska informationen och hämta drivrutiner och uppdateringar. Du kommer till de här sidorna genom att gå till <http://www.ibm.com/pc/support> och följa anvisningarna.

### Ringa efter service

Om du inte lyckas lösa problemet själv kan du under garantiperioden få hjälp och information genom att ringa till IBM PC HelpCenter. Under garantitiden har du tillgång till följande tjänster:

- Felsökning - Utbildad personal hjälper dig att avgöra om felet beror på maskinvaran och besluta om vad som behöver göras för att rätta till felet.
- IBM maskinvarureparationer - Om felet beror på en maskinvaruprodukt från IBM finns utbildad personal tillgänglig som kan ge rätt service.
- Tekniska ändringar - Ibland gör IBM ändringar sedan produkten har sålts. Kontakta närmaste IBM-återförsäljare om du vill ha mer information om uppdateringar för maskinvaran.

Följande täcks inte av garantin:

- ersättning eller användning av delar som inte kommer från IBM eller av IBM-delar utan garanti

**Anm:** Alla delar som täcks av garantin har ett ID på 7 tecken i formatet IBM FRU XXXXXXXX.

- identifiering av orsaker till programfel
- konfigurering av BIOS vid installation eller uppdatering
- ändringar eller uppdateringar av drivrutiner

- installation och underhåll av operativsystem för nätverk
- installation och underhåll av program

IBMs maskinvarugaranti förklaras närmare i IBMs garantivillkor. Du måste ha kvar inköpsbeviset för att kunna få service enligt garantin.

I USA och Kanada är dessa tjänster tillgängliga 24 timmar om dygnet, 7 dagar i veckan. I Storbritannien är tjänsterna tillgängliga måndag-fredag, 09.00-18.00.

**Anm:** Svarstiderna varierar beroende på antalet inkommande samtal och hur komplicerade frågor som ställs.

Om du har möjlighet bör du ringa från en telefon bredvid datorn. Du bör också ha följande information till hands:

- datortyp och modellbeteckning
- serienumret på maskinvarukomponenterna från IBM
- en beskrivning av felet
- exakt ordalydelse i eventuella felmeddelanden
- maskin- och programvarans konfiguration

Telefonnumren kan komma att ändras utan att någon särskild information ges. Gå till <http://www.ibm.com/pc/support> och klicka på **HelpCenter Phone List** så ser du vilka telefonnummer som är aktuella.

Land		Telefonnummer
Belgien - franska	Belgique	02-210 9800
Belgien - nederländska	Belgie	02-210 9820
Danmark	Danmark	35 25 02 91
Finland	Suomi	09-22 931 840
Frankrike	France	02 38 55 74 50
Irland	Ireland	01-815 9200
Italien	Italia	02-4827 5040
Kanada	Toronto only	416-383-3344
Kanada	Canada - all other	1-800-565-3344
Luxemburg	Luxembourg	298-977 5063
Nederländerna	Nederland	020-504 0501
Norge	Norge	23 05 32 40
Portugal	Portugal	21-791 51 47
Schweiz	Schweiz/Suisse/Svizzera	0848-80-52-52
Spanien	España	91-662 49 16
Storbritannien	United Kingdom	01475-555 055
Sverige	Sverige	08-751 52 27
Tyskland	Deutschland	069-6654 9040
USA och Puerto Rico	U.S.A. and Puerto Rico	1-800-772-2227
Österrike	Österreich	01-24 692 5901

I övriga länder kontaktar du närmaste IBM-återförsäljare.

## Övriga tjänster

IBM Update Connector är ett verktyg för fjärrkommunikation som kan användas med vissa IBM-datorer för att kommunicera med IBM HelpCenter. Med hjälp av IBM Update Connector kan du ta emot och hämta uppdateringar för en del av de program som följer med datorn.

Vissa datormodeller kan registreras för internationell garantiservice. Om du reser med datorn eller flyttar utomlands kan du ansöka om ett internationellt garantibevis (International Warranty Service Certificate) som gäller överallt där IBM har kontor eller där det finns IBM-återförsäljare eller serviceställen för IBM.

Gör så här om du vill ha mer information eller registrera dig för Internationell garantiservice:

- I USA och Kanada ringer du 1-800-497-7426.

- I Europa ringer du 44-1475-893638 (Greenock, U.K.).
- I Australien och Nya Zeeland ringer du 61-2-9354-4171.
- I övriga länder kontaktar du närmaste IBM-återförsäljare.

IBM Integrated Technology Services erbjuder ett stort urval av servicetjänster rörande teknisk information, implementering och administration. Mer information om dessa servicetjänster finns att läsa på webbadressen <http://www.ibm.com/services/its/>.

Om du vill ha information om teknisk hjälp eller om Service Packs för den förinstallerade Microsoft Windows-produkten kan du gå till Microsofts webbplats för support på adressen <http://support.microsoft.com/directory/>, eller kontakta IBM HelpCenter. En del support är avgiftsbelagd.

---

## Köpa tilläggstjänster

Under och efter garantitidens utgång kan du köpa tilläggstjänster, till exempel support för maskinvara från IBM eller andra tillverkare samt för program, installation och konfigurering av nätverk, uppgraderad eller utökad reparationservice för maskinvara samt anpassningar av installationer. Tjänstens tillgänglighet och benämning varierar från land till land.

I onlinedokumentationen finns mer information om dessa tjänster.





---

## Bilaga. Anteckningar

Den här bilagan innehåller en blankett där du kan anteckna uppgifter om datorn. Det kan vara bra att ha till hands om du behöver lämna in datorn på service.

Anteckna följande information:

Produktnamn	IBM datortyp 2179
Maskintyp (M/T) - modell	_____
Serienummer (S/N)	_____
Inköpsdatum	_____
Registreringsnummer	_____

Modell/typnummer (M/T) och serienummer (S/N) finns på en etikett på datorns baksida samt på en etikett på datorns framsida.

Registreringsnumret krävs för service eller support. Du kan registrera datorn per telefon när du ringer efter service eller support. I *Datorns förinstallerade program* finns det mer information om hur du registrerar datorn.



---

## Anmärkningar

Det här avsnittet innehåller garantibestämmelser och andra upplysningar.

---

### Garantivillkor

Garantivillkoren består av två delar: Del 1 och Del 2. Del 1 varierar mellan olika länder. Del 2 har samma innehåll för alla länder. Läs både Del 1 för ditt land och Del 2.

- **USA, Puerto Rico och Kanada (Z125-4753-05 11/97)** ("IBMs garantivillkor för USA, Puerto Rico och Kanada (Del 1 - Allmänna villkor)")
- **Alla länder utom Kanada, Puerto Rico, Turkiet och USA (Z125-5697-01 11/97)** ("IBMs garantivillkor för hela världen utom Kanada, Puerto Rico, Turkiet och USA (Del 1 - Allmänna villkor)" på sidan 81)
- **Nationsspecifika villkor** ("Del 2 - Nationsspecifika villkor" på sidan 84)

### IBMs garantivillkor för USA, Puerto Rico och Kanada (Del 1 - Allmänna villkor)

*Avtalet består av Del 1 - Allmänna villkor och Del 2 - Särskilda nationella villkor. Villkoren i Del 2 kan ersätta eller modifiera villkoren i Del 1. De garantier som tillhandahålls av IBM i dessa garantivillkor gäller enbart för maskiner ni anskaffar för eget bruk - inte för återförsäljning - från IBM eller en återförsäljare. Med "maskin" avses såväl en IBM-maskin som dess tilläggsutrustning, konverteringar, uppgraderingar, maskinelement eller komplementutrustning eller en kombination därav. Begreppet "maskin" innefattar inte några program, vare sig de är förinstallerade, senare installerade eller i övrigt. Såvida IBM inte anger annat, gäller följande garantier endast i det land där ni har anskaffat maskinen. Ingenting i dessa garantivillkor påverkar rättigheter som tillkommer konsument enligt tvingande lag. Om ni har några frågor, kontakta IBM eller återförsäljaren.*

**Maskin** - Typ 2179

**Garantiperiod** \* - Delar: Ett (1) år Arbete: Ett (1) år

*\*Kontakta inköpsstället för information om garantiservice. För vissa IBM-maskiner och i vissa länder ges garantiservice på plats.*

### IBM-garanti på maskiner

IBM garanterar att varje maskin 1) är fri från fel i material och tillverkning och 2) överensstämmer med IBMs officiellt utgivna specifikationer ("Specifikationer"). Garantitiden för en maskin är en angiven, fastställd tidsperiod som börjar löpa på installationsdagen. Datumet på inköpskvittot gäller som installationsdatum, såvida inte IBM eller återförsäljaren informerar om annat.

Under garantitiden tillhandahåller IBM eller återförsäljaren, om denna är godkänd av IBM, garantiservice, reparations- och utbytesservice för maskinen utan kostnad enligt det servicealternativ som gäller för maskinen, samt hanterar och installerar de tekniska förändringar som är tillämpliga för maskinen.

Om en maskin inte fungerar som den ska under garantiperioden och IBM eller återförsäljaren inte kan 1) reparera den, eller 2) ersätta den med en minst lika funktionell maskin har ni rätt att återlämna den till försäljningsstället och återfå betalningen. Ersättningsmaskinen ska vara ny eller likvärdig med ny och i gott funktionsdugligt skick.

### **Garantins omfattning**

Garantin omfattar inte reparation eller utbyte av en maskin på grund av fel som orsakas av felaktig användning, olyckshändelse, ändring, brister i installations- och driftsmiljö eller felaktigt underhåll från er sida. Garantin omfattar inte heller fel som orsakas av en produkt för vilken IBM inte har något ansvar. Om den etikett som identifierar maskin eller del har avlägsnats eller ändrats gäller inte garantin.

**DESSA GARANTIER ÄR UTTÖMMANDE OCH ERSÄTTER ALLA ANDRA GARANTIER ELLER VILLKOR, VARE SIG UTTRYCKTA ELLER UNDERFÖRSTÅDDA, INKLUSIVE, MEN INTE BEGRÄNSAT TILL, UNDERFÖRSTÅDDA GARANTIER AVSEENDE ALLMÄN BESKAFFENHET ELLER LÄMPLIGHET FÖR ETT VISST ÄNDAMÅL. DESSA GARANTIER GER ER JURIDISKA RÄTTIGHETER OCH NI KAN OCKSÅ HA ANDRA RÄTTIGHETER SOM KAN SKILJA SIG MELLAN OLIKA JURISDIKTIONER. VISSA JURISDIKTIONER TILLÅTER INTE UNDANTAG ELLER BEGRÄNSNING AV UTTRYCKTA ELLER UNDERFÖRSTÅDDA GARANTIER, VILKET KAN GÖRA ATT OVANSTÅENDE UNDANTAG ELLER BEGRÄNSNING INTE GÄLLER FÖR ER. I SÅDANT FALL ÄR GARANTIERNAS BEGRÄNSADE I VARAKTIGHET TILL GARANTIPERIODEN. INGEN GARANTI GÄLLER EFTER GARANTITIDENS UTGÅNG.**

### **Garantibegränsningar**

IBM garanterar inte att en maskin fungerar ostört eller felfritt.

Såvida inte annat anges, tillhandahåller IBM icke-IBM-maskiner **UTAN GARANTIER AV NÅGOT SLAG.**

Teknisk eller annan assistans som tillhandahålls för en maskin under garanti, såsom assistans via telefon vid användarfrågor och frågor rörande installation och igångsättning av maskin, tillhandahålls **UTAN GARANTIER AV NÅGOT SLAG.**

## Garantiservice

För att få garantiservice för maskinen ska ni kontakta er återförsäljare eller IBM. Inom USA är IBMs telefonnummer 1-800-772-2227. Inom Kanada är IBMs telefonnummer 1-800-565-3344. (I Toronto är numret 416-383-3344.) Det kan hända att ni behöver visa ett inköpskvitto för att få hjälp.

IBM eller återförsäljaren tillhandahåller vissa typer av reparations- och utbytes-service, antingen på plats eller vid särskilda serviceställen för att hålla eller återställa maskiner i skick som överensstämmer med specifikationerna. IBM eller återförsäljaren informerar om vilka servicealternativ som finns tillgängliga för en maskin i installationslandet. IBM har rätt att efter eget val reparera eller byta ut en felaktig maskin.

När garantiservice medför utbyte av en maskin eller del därav, övergår den del som IBM eller återförsäljaren byter ut i dess ägo medan ersättningsdelen övergår i er ägo. Ni ansvarar för att alla delar som byts ut är originaldelar och att de inte har ändrats. Ersättningsdelar behöver inte vara nya men i gott funktionsdugligt skick och funktionsmässigt minst likvärdiga med de delar som ersätts. En ersättningsdel övertar den garantiservice som gällde för den utbytta delen.

Varje tilläggsutrustning, konvertering eller uppgradering som IBM eller återförsäljaren utför service på, måste vara installerad på en maskin som 1) när det gäller vissa maskiner är särskilt angiven och identifierad med serienummer och 2) är uppdaterad till en teknisk nivå som är kompatibel med tilläggsutrustningen, konverteringen eller uppgraderingen. Många tilläggsutrustningar, konverteringar eller uppgraderingar medför att delar avlägsnas och returneras till IBM. En ersättningsdel övertar den garantiservice som gällde för den avlägsnade delen.

Innan IBM eller återförsäljaren byter ut en maskin eller maskindel, förbinder ni er att avlägsna all tilläggsutrustning, delar, tillval, ändringar och tillkopplingar som inte omfattas av garantiservice.

Ni förbinder er också att

1. garantera att maskinen är fri från alla lagliga förpliktelser eller restriktioner som förhindrar att den byts ut
2. för maskin som ni inte äger inhämta ägarens tillstånd att låta IBM eller återförsäljaren utföra service på maskinen; och
3. i tillämpliga fall, innan service tillhandahålls,
  - a. följa felsöknings- och analysrutiner samt rutiner för begäran om service som IBM eller återförsäljaren tillhandahåller
  - b. säkerhetskopiera alla program, data och egna inställningar
  - c. svara för att IBM eller återförsäljaren får erforderlig, kostnadsfri och säker tillgång till era lokaler för att kunna fullgöra sina skyldigheter, och

- d. informera IBM eller återförsäljaren om maskinen flyttas.

IBM ansvarar för förlust av eller skada på maskinen så länge den 1) är IBMs egendom eller 2) är under transport i de fall IBM ansvarar för transportkostnaderna.

Varken IBM eller återförsäljaren ansvarar för information som finns i en maskin som ni av något skäl returnerar till IBM eller återförsäljaren, oavsett informationens innehåll. Ni bör ta bort all sådan information från maskinen innan den returneras.

### **Produktionsstatus**

Varje IBM-maskin tillverkas av nya delar, eller nya och begagnade delar. I vissa fall kan en maskin vara tillverkad av delar som inte är nya och som varit installerade tidigare. Garantivillkoren gäller oavsett produktionsstatus.

### **Ansvarsbegränsning**

Omständigheter kan uppstå som medför att ni har rätt till skadestånd från IBM. I varje sådant fall, oavsett grunden för ert anspråk på att erhålla skadestånd från IBM, gäller att för varje anspråk ansvarar IBM endast för

1. personskada (inbegripet dödsfall) samt sakskada eller skada på personligt lösöre; och
2. varje annan faktisk direkt skada upp till det belopp som är störst av USD 100 000 (eller motsvarande i lokal valuta) eller priset på maskinen som är föremål för anspråket.

Denna begränsning gäller även för IBMs underleverantörer och återförsäljaren. Den utgör IBMs och dess underleverantörers och er återförsäljares hela gemensamma ansvar.

**IBM HAR UNDER INGA OMSTÄNDIGHETER NÅGOT ANSVAR FÖR FÖLJANDE: 1) SKADESTÅNDSANSPRÅK SOM TREDJE PART RIKTAR MOT ER (FÖRUTOM I DE FALL SOM AVSES I DEN FÖRSTA PUNKTEN OVAN); 2) FÖRLUST AV, ELLER SKADA PÅ ERA DATA, ELLER; 3) EKONOMISKA FÖLJDSKADOR ELLER ANDRA INDIREKTA SKADOR AV NÅGOT SLAG (INKLUSIVE UTEBLIVEN VINST ELLER BESPARING), ÄVEN OM IBM, DESS UNDERLEVERANTÖRER ELLER ER ÅTERFÖRSÄLJARE HAR UPPMÄRKSAMMATS PÅ RISKEN FÖR SÅDANA SKADOR. VISSA JURISDIKTIONER TILLÅTER INTE UNDANTAG ELLER BEGRÄNSNING AV ANSVAR FÖR OFÖRUTSEDDA SKADOR ELLER FÖLJDSKADOR, VILKET KAN GÖRA ATT OVANSTÅENDE BEGRÄNSNING ELLER UNDANTAG INTE GÄLLER FÖR ER.**

## IBMs garantivillkor för hela världen utom Kanada, Puerto Rico, Turkiet och USA (Del 1 - Allmänna villkor)

*Avtalet består av Del 1 - Allmänna villkor och Del 2 - Särskilda nationella villkor. Villkoren i Del 2 kan ersätta eller modifiera villkoren i Del 1. De garantier som tillhandahålls av IBM i dessa garantivillkor gäller enbart för maskiner ni anskaffar för eget bruk - inte för återförsäljning - från IBM eller en återförsäljare. Med "maskin" avses såväl en IBM-maskin som dess tilläggsutrustning, konverteringar, uppgraderingar, maskinelement eller komplementutrustning eller en kombination därav. Begreppet "maskin" innefattar inte några program, vare sig de är förinstallerade, senare installerade eller i övrigt. Såvida IBM inte anger annat, gäller följande garantier endast i det land där ni har anskaffat maskinen. Ingenting i dessa garantivillkor påverkar rättigheter som tillkommer konsument enligt tvingande lag. Om ni har några frågor, kontakta IBM eller återförsäljaren.*

**Maskin** - Typ 2179

**Garantiperiod** \* - Delar: Ett (1) år Arbete: Ett (1) år

*\*Kontakta inköpsstället för information om garantiservice. För vissa IBM-maskiner och i vissa länder ges garantiservice på plats.*

### IBM-garanti på Maskiner

IBM garanterar att varje Maskin 1) är fri från fel i material och tillverkning och 2) överensstämmer med IBMs officiellt utgivna specifikationer ("Specifikationer"). Garantitiden för en maskin är en angiven, fastställd tidsperiod som börjar löpa på installationsdagen. Datumet på inköpskvittot gäller som installationsdatum, såvida inte IBM eller återförsäljaren informerar om annat.

Under garantitiden tillhandahåller IBM eller återförsäljaren, om denna är godkänd av IBM, garantiservice, reparations- och utbytesservice för Maskinen utan kostnad enligt det servicealternativ som gäller för Maskinen, samt hanterar och installerar de tekniska förändringar som är tillämpliga för Maskinen.

Om en maskin inte fungerar som den ska under garantiperioden och IBM eller återförsäljaren inte kan 1) reparera den, eller 2) ersätta den med en minst lika funktionell maskin har ni rätt att återlämna den till försäljningsstället och återfå betalningen. Ersättningsmaskinen ska vara ny eller likvärdig med ny och i gott funktionsdugligt skick.

### Garantins omfattning

Garantin omfattar inte reparation eller utbyte av en Maskin på grund av fel som orsakas av felaktig användning, olyckshändelse, ändring, brister i installations- och driftsmiljö eller felaktigt underhåll från er sida. Garantin

omfattar inte heller fel som orsakas av en produkt för vilken IBM inte har något ansvar. Om den etikett som identifierar Maskin eller del har avlägsnats eller ändrats gäller inte garantin.

**DESSA GARANTIER ÄR UTTÖMMANDE OCH ERSÄTTER ALLA ANDRA GARANTIER ELLER VILLKOR, VARE SIG UTTRYCKTA ELLER UNDERFÖRSTÅDDA, INKLUSIVE, MEN INTE BEGRÄNSAT TILL, UNDERFÖRSTÅDDA GARANTIER AVSEENDE ALLMÄN BESKAFFENHET ELLER LÄMPLIGHET FÖR ETT VISST ÄNDAMÅL. DESSA GARANTIER GER ER JURIDISKA RÄTTIGHETER OCH NI KAN OCKSÅ HA ANDRA RÄTTIGHETER SOM KAN SKILJA SIG MELLAN OLIKA JURISDIKTIONER. VISSA JURISDIKTIONER TILLÅTER INTE UNDANTAG ELLER BEGRÄNSNING AV UTTRYCKTA ELLER UNDERFÖRSTÅDDA GARANTIER, VILKET KAN GÖRA ATT OVANSTÅENDE UNDANTAG ELLER BEGRÄNSNING INTE GÄLLER FÖR ER. I SÅDANT FALL ÄR GARANTIERNAS BEGRÄNSADE I VARAKTIGHET TILL GARANTIPERIODEN. INGEN GARANTI GÄLLER EFTER GARANTITIDENS UTGÅNG.**

### **Garantibegränsningar**

IBM garanterar inte att en Maskin fungerar ostört eller felfritt.

Såvida inte annat anges, tillhandahåller IBM icke-IBM-maskiner **UTAN GARANTIER AV NÅGOT SLAG.**

Teknisk eller annan assistans som tillhandahålls för en Maskin under garanti, såsom assistans via telefon vid användarfrågor och frågor rörande installation och igångsättning av Maskin, tillhandahålls **UTAN GARANTIER AV NÅGOT SLAG.**

### **Garantiservice**

För att få garantiservice för Maskinen ska ni kontakta er återförsäljare eller IBM. Det kan hända att ni behöver visa ett inköpskvitto för att få hjälp.

IBM eller återförsäljaren tillhandahåller vissa typer av reparations- och utbyteservice, antingen på plats eller vid särskilda serviceställen för att hålla eller återställa Maskiner i skick som överensstämmer med Specifikationerna. IBM eller återförsäljaren informerar om vilka servicealternativ som finns tillgängliga för en Maskin i installationslandet. IBM har rätt att efter eget val reparera eller byta ut en felaktig Maskin.

När garantiservice medför utbyte av en maskin eller del därav, övergår den del som IBM eller återförsäljaren byter ut i dess ägo medan ersättningsdelen övergår i er ägo. Ni ansvarar för att alla delar som byts ut är originaldelar och att de inte har ändrats. Ersättningsdelar behöver inte vara nya men i gott funk-



tionsdugligt skick och funktionsmässigt minst likvärdiga med de delar som ersätts. En ersättningsdel övertar den garantiservice som gällde för den utbytta delen.

Varje tilläggsutrustning, konvertering eller uppgradering som IBM eller återförsäljaren utför service på, måste vara installerad på en Maskin som 1) när det gäller vissa Maskiner är särskilt angiven och identifierad med serienummer och 2) är uppdaterad till en teknisk nivå som är kompatibel med tilläggsutrustningen, konverteringen eller uppgraderingen. Många tilläggsutrustningar, konverteringar eller uppgraderingar medför att delar avlägsnas och returneras till IBM. En ersättningsdel övertar den garantiservice som gällde för den avlägsnade delen.

Innan IBM eller återförsäljaren byter ut en Maskin eller maskindel, förbinder ni er att avlägsna all tilläggsutrustning, delar, tillval, ändringar och tillkopplingar som inte omfattas av garantiservice.

Ni förbinder er också att

1. garantera att maskinen är fri från alla lagliga förpliktelser eller restriktioner som förhindrar att den byts ut
2. för Maskin som ni inte äger inhämta ägarens tillstånd att låta IBM eller återförsäljaren utföra service på Maskinen; och
3. i tillämpliga fall, innan service tillhandahålls,
  - a. följa felsöknings- och analysrutiner samt rutiner för begäran om service som IBM eller återförsäljaren tillhandahåller
  - b. säkerhetskopiera alla program, data och egna inställningar
  - c. svara för att IBM eller återförsäljaren får erforderlig, kostnadsfri och säker tillgång till era lokaler för att kunna fullgöra sina skyldigheter, och
  - d. informera IBM eller återförsäljaren om Maskinen flyttas.

IBM ansvarar för förlust av eller skada på maskinen så länge den 1) är IBMs egendom eller 2) är under transport i de fall IBM ansvarar för transportkostnaderna.

Varken IBM eller återförsäljaren ansvarar för information som finns i en Maskin som ni av något skäl returnerar till IBM eller återförsäljaren, oavsett informationens innehåll. Ni bör ta bort all sådan information från maskinen innan den returneras.

## **Produktionsstatus**

Varje IBM-maskin tillverkas av nya delar, eller nya och begagnade delar. I vissa fall kan en maskin vara tillverkad av delar som inte är nya och som varit installerade tidigare. Garantivillkoren gäller oavsett produktionsstatus.

## Ansvarsbegränsning

Omständigheter kan uppstå som medför att ni har rätt till skadestånd från IBM. I varje sådant fall, oavsett grunden för ert anspråk på att erhålla skadestånd från IBM, gäller att för varje anspråk ansvarar IBM endast för

1. personskada (inbegripet dödsfall) samt sakskada eller skada på personligt lösöre; och
2. varje annan faktisk direkt skada upp till det belopp som är störst av USD 100 000 (eller motsvarande i lokal valuta) eller priset på Maskinen som är föremål för anspråket.

Denna begränsning gäller även för IBMs underleverantörer och återförsäljaren. Den utgör IBMs och dess underleverantörers och er återförsäljares hela gemensamma ansvar.

**IBM HAR UNDER INGA OMSTÄNDIGHETER NÅGOT ANSVAR FÖR FÖLJANDE: 1) SKADESTÅNDSANSPRÅK SOM TREDJE PART RIKTAR MOT ER (FÖRUTOM I DE FALL SOM AVSES I DEN FÖRSTA PUNKTEN OVAN); 2) FÖRLUST AV, ELLER SKADA PÅ ERA DATA, ELLER; 3) EKONOMISKA FÖLJDSKADOR ELLER ANDRA INDIREKTA SKADOR AV NÅGOT SLAG (INKLUSIVE UTEBLIVEN VINST ELLER BESPARING), ÄVEN OM IBM, DESS UNDERLEVERANTÖRER ELLER ER ÅTERFÖRSÄLJARE HAR UPPMÄRKSAMMATS PÅ RISKEN FÖR SÅDANA SKADOR. VISSA JURISDIKTIONER TILLÅTER INTE UNDANTAG ELLER BEGRÄNSNING AV ANSVAR FÖR OFÖRUTSEDDA SKADOR ELLER FÖLJDSKADOR, VILKET KAN GÖRA ATT OVANSTÅENDE BEGRÄNSNING ELLER UNDANTAG INTE GÄLLER FÖR ER.**

## **Del 2 - Nations specifika villkor** **STILLAHAVSOMRÅDET**

**AUSTRALIEN: IBMs garanti på maskiner:** Följande stycke ska läggas till i detta avsnitt:

De garantier som anges i detta avsnitt är tillägg till andra rättigheter ni kan ha under Trade Practices Act 1974 eller annan lagstiftning och begränsas endast i den omfattning som tillåts i tillämplig lagstiftning.

**Garantins omfattning:** Följande ersätter första och andra meningen i detta avsnitt:

Garantin omfattar inte reparation eller utbyte av en maskin på grund av fel som orsakas av felaktig användning, olyckshändelse, ändring, brister i installations- och driftsmiljö eller felaktigt underhåll från er sida. Garantin omfattar inte heller fel som orsakas av en produkt för vilken IBM inte har något ansvar.

**Ansvarsbegränsning:** Följande ska läggas till i detta avsnitt:

Där IBM avviker från villkor eller garantivillkor enligt Trade Practices Act

1974, begränsas IBMs ansvar till att tillhandahålla reparation eller byte av gods eller byta till likvärdigt gods. I de fall villkor eller garantivillkor gäller försäljningsrätt, besittningsrätt eller oinskränkt äganderätt, eller om varorna är av sådant slag som vanligen anskaffas för användning eller konsumtion i hemmet, gäller inte någon av begränsningarna i detta stycke.

**FOLKREPUBLIKEN KINA: Styrande lag:** Följande läggs till i detta avtal: Lagen i delstaten New York tillämpas på detta avtal.

**INDIEN: Ansvarsbegränsning:** Följande ersätter punkt 1 och 2 i detta avsnitt:

1. ersättning för personskada (inbegripet dödsfall) samt sakskada eller skada på personligt lösöre begränsas till vad som orsakats av IBM:s försumlighet;
2. för varje annan faktisk skada som uppkommer i en situation orsakad av IBM:s underlåtenhet enligt, eller på annat sätt relaterad till, garantivillkoren, begränsas IBM:s ansvar till det belopp ni erlagt för den maskin som är föremål för anspråket.

**NYA ZEELAND: IBM:s garanti på maskiner:** Följande stycke läggs till i detta avsnitt:

Garantierna som anges i detta avsnitt är tillägg till andra rättigheter ni kan ha enligt Consumer Guarantees Act 1993 eller annan lagstiftning som inte kan uteslutas eller begränsas. Consumer Guarantees Act 1993 gäller inte i förhållande till gods eller tjänster som IBM tillhandahåller, om ni har anskaffat godset för affärsdrivande verksamhet enligt definitionen i Consumer Guarantees Act.

**Ansvarsbegränsning:** Följande ska läggas till i detta avsnitt: Om maskiner inte är anskaffade för affärsdrivande verksamhet enligt definitionen i Consumer Guarantees Act 1993, omfattas begränsningarna i detta avsnitt av begränsningarna i den akten.

## EUROPA, MELLANÖSTERN, AFRIKA (EMEA)

**Följande villkor gäller alla EMEA-länder.**

Villkoren i dessa garantivillkor gäller för maskiner som anskaffats från en IBM återförsäljare. Om ni köpt maskinen från IBM, råder villkoren i det tillämpliga IBM-avtalet över dessa garantivillkor.

### **Garantiservice**

Om ni anskaffat en IBM-maskin i Belgien, Danmark, Estland, Finland, Frankrike, Grekland, Irland, Island, Italien, Lettland, Litauen, Luxemburg, Nederländerna, Norge, Portugal, Schweiz, Spanien, Storbritannien, Sverige, Tyskland

och Österrike, kan ni få garantiservice för den maskinen i vilket som helst av dessa länder från antingen 1) en IBM återförsäljare som är godkänd att utföra garantiservice, eller 2) från IBM.

Om ni anskaffat en IBM Persondator i Albanien, Armenien, Bosnien-Hercegovina, Bulgarien, Georgien, Kazakstan, Kirgizistan, Kroatien, Federala Republiken Jugoslavien, förutvarande Jugoslaviska Republiken Makedonien, Moldavien, Polen, Rumänien, Ryssland, Slovakien, Slovenien, Tjeckien, Ukraina, Ungern eller Vitryssland, kan ni få garantiservice för den maskinen i vilket som helst av dessa länder från antingen 1) en IBM återförsäljare som är godkänd att utföra garantiservice, eller 2) från IBM.

Tillämpliga lagar, nationsspecifika villkor och behörig domstol för dessa villkor är de som gäller i det land i vilket garantiservicen tillhandahålls. Dock tillämpas lagen i Österrike på dessa villkor om garantiservicen erhålls i Albanien, Armenien, Bosnien och Hercegovina, Bulgarien, Georgien, Jugoslavien, Kazakstan, Kirgizistan, Kroatien, f.d. jugoslaviska republiken Makedonien, Moldavien, Polen, Rumänien, Ryssland, Slovakien, Slovenien, Tjeckien, Ukraina, Ungern och Vitryssland.

#### **Följande villkor gäller i det specificerade landet:**

**EGYPTEN: Ansvarsbegränsning:** Följande ersätter punkt 2 i detta avsnitt: 2. ifråga om andra faktiska direkta skador är IBMs ansvar begränsat till det totala belopp ni betalat för den maskin som är föremål för anspråket.

Gäller underleverantörer och återförsäljare (oförändrat).

**FRANKRIKE: Ansvarsbegränsning:** Följande ersätter andra meningen i första stycket i detta avsnitt:

I varje sådant fall, oavsett grunden för ert anspråk på att erhålla skadestånd från IBM, gäller att för varje anspråk ansvarar IBM endast för: (punkt 1 och 2 oförändrade).

**TYSKLAND: IBMs garanti på maskiner:** Följande ersätter första meningen i första stycket i detta avsnitt:

Garantin för en IBM-maskin gäller maskinens funktionalitet vid normal användning och maskinens överensstämmelse med dess specifikationer.

Följande stycken läggs till i detta avsnitt:  
Den kortaste garantitiden är sex månader.

Om IBM eller återförsäljaren inte lyckas reparera en IBM-maskin, kan ni antingen begära återbetalning av ett belopp motsvarande värdet av den oreparerade maskinen, eller begära att avtalet för maskinen upphävs och få återbetalning av det erlagda beloppet.

**Garantins omfattning:** Andra stycket gäller inte.

**Garantiservice:** Följande läggs till i detta avsnitt:

Under garantitiden sker transport till IBM av den felaktiga maskinen på IBMs bekostnad.

**Produktionsstatus:** Följande stycke ersätter detta avsnitt:

Varje maskin är nytillverkad. Den kan förutom nya delar även innehålla återanvända delar.

**Ansvarsbegränsning:** Följande ska läggas till i detta avsnitt:

Begränsningarna och undantagen som anges i garantivillkoren gäller inte för skador som orsakas av IBM, avsiktligt eller på grund av grov oaktsamhet, och inte heller ifråga om uttrycklig garanti.

I punkt 2 skall "U.S. \$100,000" ersättas med "DEM 1.000.000".

Följande mening läggs till i slutet av första stycket i punkt 2:

IBMs ansvar under denna punkt är begränsat till överträdelse av väsentligt avtalsvillkor i fall av normal vårdslöshet.

**IRLAND: Garantins omfattning:** Följande läggs till i detta avsnitt:

Förutom vad som uttryckligen anges i dessa villkor, utesluts härmed alla lagstadgade villkor, inklusive alla underförstådda garantier, däribland samtliga garantier enligt Sale of Goods Act 1893 eller Sale of Goods and Supply of Services Act 1980.

**Ansvarsbegränsning:** Följande ersätter punkt ett och två i första stycket i detta avsnitt:

1. dödsfall eller personlig skada eller fysisk skada på era tillgångar orsakade genom IBMs vårdslöshet; och 2. beloppet för varje annan faktisk direkt skada upp till det större av Irish Pounds 75,000 eller 125 procent av avgifterna (i återkommande fall gäller 12 månaders avgifter) för den maskin som är föremål för anspråket eller det som på annat sätt orsakat att skadeståndsanspråket reses.

Gäller underleverantörer och återförsäljare (oförändrat).

Följande stycke läggs till i slutet av detta avsnitt:

IBMs hela ansvar vid fel eller försummelse, oavsett om ansvaret har kontraktuell eller utomkontraktuell grund, är begränsat till skadestånd. Alla andra påföljder utesluts således.

**ITALIEN: Ansvarsbegränsning:** Följande ersätter andra meningen i första stycket:

I varje sådant fall, om inte annat anges i tvingande lag, ansvarar IBM inte för

mer än: (punkt 1 oförändrad) 2) vid varje annan faktisk skada som uppkommer i alla situationer genom IBMs underlåtenhet enligt, eller på något sätt relaterat till, garantivillkoren, begränsas IBMs ansvar till det totala belopp ni betalat för den maskin som är föremål för anspråket.

Gäller underleverantörer och återförsäljare (oförändrat).

Följande ersätter andra stycket i detta avsnitt:

Såvida inte annat anges i tvingande lag, ansvarar IBM och återförsäljaren inte för något av följande: (punkt 1 och 2 oförändrade) 3) indirekta skador, även om IBM eller återförsäljaren blivit informerade om möjligheten till sådana skador.

#### **SYDAFRIKA, NAMIBIA, BOTSWANA, LESOTHO OCH SWAZILAND:**

**Ansvarsbegränsning:** Följande läggs till i detta avsnitt:

IBMs hela ansvar gentemot er för skador som uppkommer i alla situationer genom IBMs underlåtenhet enligt garantivillkoren, begränsas till det belopp ni betalat för den maskin, som är föremål för anspråket från IBM.

**TURKIET: Produktionsstatus:** Följande ersätter detta avsnitt:

IBM levererar IBM-maskiner som är nytillverkade enligt IBM:s tillverkningsstandarder.

**STORBRIANNIEN: Ansvarsbegränsning:** Följande ersätter punkt 1 och 2 i första stycket i detta avsnitt:

1. dödsfall eller personlig skada eller fysisk skada på era tillgångar, uteslutande orsakade genom IBM:s vårdslöshet;
2. beloppet för varje annan faktisk direkt skada eller förlust upp till det större av Pounds Sterling 150,000 eller 125 procent av avgifterna (i återkommande fall gäller 12 månaders avgifter) för den maskin som är föremål för anspråket eller det som i annat fall är orsaken till att skadeståndsanspråket reses.

Följande punkt ska läggas till i detta avsnitt:

3. åsidosättande av IBMs skyldigheter som följer av avsnitt 12 i Sale of Goods Act 1979 eller avsnitt 2 i Supply of Goods and Services Act 1982.

Gäller underleverantörer och återförsäljare (oförändrat).

Följande ska läggas till i slutet av detta avsnitt:

IBMs hela skadeståndsansvar och er enda gottgörelse, avtalsenligt eller vid skadeståndstalan, i fråga om varje försummelse begränsas till skadestånd.

## NORDAMERIKA

**KANADA: Garantiservice:** Följande läggs till i detta avsnitt:

För att få garantiservice från IBM, ring 1-800-565-3344. I Toronto ringer du 416-383-3344.

**USA: Garantiservice:** Följande läggs till i detta avsnitt:

För att få garantiservice från IBM, ring 1-800-772-2227.

---

## Övrig information

Den här publikationen utvecklades ursprungligen för produkter och tjänster i USA.

Det är inte säkert att produkterna, tjänsterna och funktionerna som beskrivs här är tillgängliga i andra länder. Kontakta återförsäljaren för information om tillgängligheten i det område där du befinner dig. Hänvisningar till IBMs produkter (produkter innefattar även program och tjänster) betyder inte att bara IBMs produkter får användas. Under förutsättning av att intrång i IBMs immateriella eller andra skyddade rättigheter inte sker, får funktionellt likvärdiga produkter, program eller tjänster användas i stället för motsvarande produkt från IBM. Ansvar för utvärdering och kontroll av att produkterna fungerar tillsammans med andra produkter än dem som IBM uttryckligen har angett åligger användaren.

IBM kan ha patent eller ha ansökt om patent för produkter som nämns i detta dokument. Dokumentet ger ingen licens till sådana patent. Skriftliga frågor om licenser kan skickas till:

*IBM Director of Licensing  
IBM Corporation  
North Castle Drive  
Armonk, NY 10504-1785  
U.S.A.*

**Nedanstående stycke är tillämpligt endast under förutsättning att det inte strider mot gällande lag:** INTERNATIONAL BUSINESS MACHINES CORPORATION TILLHANDAHÅLLER DENNA PUBLIKATION I BEFINTLIGT SKICK UTAN GARANTIER AV NÅGOT SLAG, VARE SIG UTTRYCKTA ELLER UNDERFÖRSTÅDDA, INKLUSIVE, MEN INTE BEGRÄNSAT TILL UNDERFÖRSTÅDDA GARANTIER AVSEENDE INTRÅNG I UPPHOVSRÄTT, PUBLIKATIONENS ALLMÄNNA BESKAFFENHET ELLER LÄMPLIGHET FÖR VISST ÄNDAMÅL. I vissa länder är det inte tillåtet att undanta vare sig uttalade eller underförstådda garantier, vilket innebär att ovanstående kanske inte gäller.

Den här informationen kan innehålla tekniska felaktigheter eller typografiska fel. Informationen kan komma att ändras i nya utgåvor av publikationen. IBM kan komma att göra förbättringar och ändringar i produkterna och programmen som beskrivs i publikationen.

IBM förbehåller sig rätten att fritt använda och distribuera användarnas synpunkter. Hänvisningarna till andra webbplatser än IBMs egna görs endast i informationssyfte och IBM ger inga som helst garantier beträffande dessa platser. Material som finns på dessa webbplatser ingår inte i materialet som hör till denna produkt och användning av dessa webbplatser sker på kundens egen risk.

## **Behandling av datumangivelser**

Denna IBM maskinvaruprodukt och de IBM programvaruprodukter som eventuellt följer med kan, när de används enligt till produkterna hörande dokumentation, korrekt behandla datumangivelser inom och mellan det tjugonde och tjugoförsta århundradet, under förutsättning att alla andra produkter (t.ex. maskinvara, programvara och inbyggd kod) som används tillsammans med produkterna korrekt utväxlar riktiga datumangivelser med dem.

IBM ansvarar inte för förmågan hos andra leverantörers produkter att behandla datumangivelser, även om dessa produkter är förinstallerade av eller distribueras på annat sätt av IBM. Kontakta respektive produkts leverantör direkt för närmare information och uppdateringar. Denna IBM maskinvaruprodukt kan inte hindra att fel kan uppstå om programvaran, uppgraderingarna eller kringutrustningen som kunden använder eller utbyter data med inte kan behandla datumangivelser korrekt.

Ovanstående är en s.k. "Year 2000 Readiness Disclosure" som krävs enligt amerikansk lagstiftning.

## **Varumärken**

Följande är varumärken som tillhör IBM Corporation i USA och/eller andra länder.

- IBM
- Alert on LAN
- ScrollPoint
- Wake on LAN

Intel och Pentium är varumärken som tillhör Intel Corporation i USA och/eller andra länder.

Microsoft och Windows är varumärken som tillhör Microsoft Corporation i USA och/eller andra länder.



Namn på företag, produkter eller tjänster som nämns i denna dokumentation kan vara varumärken eller servicemärken som tillhör andra.

## Anmärkning om elektromagnetisk strålning

Typ 2179

### Federal Communications Commission (FCC)

**Anm:** Den här utrustningen har testats och uppfyller de gränsvärden som gäller för digitala enheter av klass B enligt del 15 av FCC-reglerna. Gränsvärdena är avsedda att ge rimligt skydd mot störningar i vanlig boendemiljö. Utrustningen använder och kan avge elektromagnetiska fält samt kan, om den inte installeras och används i enlighet med anvisningarna, orsaka problem med radiomottagning. Det finns emellertid ingen garanti för att störningar inte uppstår vid en viss installation. Om utrustningen orsakar allvarliga störningar på radio- och TV-mottagningen (vilket du kan ta reda på genom att stänga av och sätta på utrustningen) kan du försöka lösa problemet på något av följande sätt:

- Flytta eller vrid på TV-antennen.
- Öka avståndet mellan utrustningen och mottagaren.
- Anslut utrustningen till ett annat eluttag än det som mottagaren är ansluten till.
- Kontakta en auktoriserad IBM-återförsäljare eller servicerepresentant för att få hjälp.

Kablar och kontakter måste vara ordentligt skärmade och jordade för att uppfylla FCCs krav på strålningsgränsvärden. Godkända kablar och kontakter finns hos IBMs auktoriserade återförsäljare. IBM ansvarar inte för radio- eller TV-störningar som orsakas av användning av andra än rekommenderade kablar och kontakter eller av ändringar eller modifieringar som utförs på utrustningen av obehörig person. Otillåtna ändringar kan resultera i att användaren fråntas rätten att utnyttja utrustningen.

Den här produkten uppfyller kraven i del 15 av FCC-reglerna. Driften gäller med förbehåll för nedanstående två villkor: (1) utrustningen får inte orsaka skadlig störning och (2) utrustningen måste godta eventuell störning som motas, inklusive störning som leder till oönskad funktion.

Ansvarig part:

International Business Machines Corporation  
New Orchard Road  
Armonk, NY 10504, USA  
Telefon: 1-919-543-2193



Tested To Comply  
With FCC Standards  
FOR HOME OR OFFICE USE

## Information om elektromagnetisk strålning (för användare i Kanada)

Denna klass B-enhet överensstämmer med kanadensiska ICES-003.

## Intyg om överensstämmelse med EU-direktiv

Produkten är utformad i enlighet med EU:s skyddskrav för produkter som avger elektromagnetisk strålning (direktiv 89/336/EEG). IBM ansvarar inte för bristande uppfyllelse av säkerhetskraven som beror på icke-rekommenderad modifiering av produkten, inklusive installation av icke-IBM-utbyggnadskort.

Denna produkt har testats och befunnits överensstämma med gränsvärdena för IT-utrustning av klass B i enlighet med CISPR 22/Europastandard EN 55022. Gränsvärdena för utrustning av klass B har fastställts med hänsyn till kommersiella och industriella miljöer för att ge licensierad kommunikationsutrustning rimligt skydd mot störningar.

## FCC-krav och telebolagens krav

1. Den här enheten uppfyller kraven i del 68 av FCC-reglerna. Det finns en etikett på enheten med uppgift om bl.a. FCC-registreringsnummer, USOC och REN (Ringer Equivalency Number). I vissa fall kan du behöva lämna den här informationen till din teleleverantör.

**Anm:** Om enheten har ett inbyggt modem finns det ytterligare en FCC-registreringsetikett. Fäst gärna den här etiketten på utsidan av den dator där du installerar IBM-modemet eller på din externa DAA-enhet, om du har en sådan. Om du behöver lämna etikettinformationen till din teleleverantör är det praktiskt att etiketten är placerad någonstans där du lätt kommer åt den.

2. Med hjälp av REN kan du avgöra hur många enheter som kan vara anslutna till din telefonledning och ge signal när ditt telefonnummer blir uppringt. I de flesta, men inte alla, områden bör summan av REN för alla enheter inte överstiga fem (5). Om du vill vara helt säker på hur många enheter du kan ansluta till telefonledningen bör du kontrollera med teleleverantören hur högt REN-värdet får vara i ditt område.
3. Om enheten orsakar störningar i telenätet kan teleleverantören tillfälligt avbryta ditt teleabonnemang. Om det är möjligt blir du förvarnad om avbrottet. I annat fall blir du underrättad så snart som möjligt. Du blir också informerad om din rätt att överklaga beslutet hos FCC.
4. Telebolaget kan komma att göra ändringar i fråga om utrustning, drift och förfaranden som kan påverka funktionaliteten hos din utrustning. Om

leverantören gör sådana ändringar kommer du att bli informerad i förväg, så att du kan vidta åtgärder för att undvika avbrott i teleförbindelsen.

- Om du får problem med den här produkten kontaktar du en auktoriserad återförsäljare eller ringer till IBM. I USA kan du ringa IBM på nummer **1-800-772-2227**. I Kanada kan du ringa IBM på nummer **1-800-565-3344**. Det kan hända att du behöver visa ett inköpskvitto för att få hjälp.

Teleleverantören kan be dig att koppla bort enheten från telenätet tills problemet har löst eller tills du är säker på att enheten fungerar som den ska.

- Du kan inte reparera enheten själv. Om det blir fel på den kontaktar du en auktoriserad återförsäljare eller läser avsnittet om felsökning i den här handboken.
- Enheten kan inte användas med myntautomater. För flerpartsledningar beräknas avgiften enligt delstatens teletaxa. Fråga din teleleverantör om du behöver mer information.
- När du beställer nätverkstjänster från lokalstationen ska du ange USOC RJ11C.

**Kanadensiska kommunikationsdepartementets certifiering:** Anm: Etiketten Industry Canada identifierar certifierad utrustning. Denna certifiering innebär att utrustningen uppfyller vissa skydds-, drifts- och säkerhetskrav för telekommunikationsnätverk. Departementet garanterar inte att utrustningen kommer att fungera till användarens belåtenhet.

Innan utrustningen installeras bör användaren kontrollera att det är tillåtet att ansluta till det lokala telebolagets anläggningar. Utrustningen måste installeras med en godkänd anslutningsmetod. Trots att ovannämnda villkor är uppfyllda bör kunden vara medveten om att teletjänstens kvalitet i vissa situationer kan försämrats. Reparationer av certifierad utrustning ska utföras av en auktoriserad reparationstjänst som leverantören utsett. Eventuella av användaren utförda reparationer eller ändringar av utrustningen kan ge telebolaget anledning att begära att användare kopplar från utrustningen.

Användaren bör för sin egen säkerhets skull se till att jordledningar från nätaggregat, teleledningar och interna vattenledningar av metall kopplas samman. Denna försiktighetsåtgärd är särskilt viktig i glesbebyggda områden.

**Varning:** Användaren bör inte försöka att själv göra sådana anslutningar utan bör vända sig till lämplig elinspektionsmyndighet eller elektriker.

**Anm:** Det REN-nummer (Ringer Equivalent Number) som varje terminalenhet tilldelats ger information om hur många terminaler som får anslutas till ett telegränssnitt. Avslutningen av ett gränssnitt kan bestå av valfri kombination av enheter, förutsatt att summan av samtliga enheters REN-antal inte överstiger 5.

## Anmärkningar om strömkabeln

Av säkerhetsskäl levererar IBM en strömsladd med jordad kontakt som ska användas med denna IBM-produkt. Anslut alltid strömsladden till ett jordat eluttag.

De strömsladdar från IBM som är tänkta för användning i USA och Kanada är listade av Underwriter's Laboratories (UL) och certifierade av Canadian Standards Association (CSA).

För enheter som ska användas vid 115 volt: Använd en UL-listad och CSA-certifierad sladduppsättning bestående av en sladd med tre ledare, minst 18 AWG, typ SVT eller SJT, som är högst 4,5 m lång (15 fot) och en jordad kontakt med "parallel blade" för 15 ampere, 125 volt.

För enheter som ska användas vid 230 volt (i USA): Använd en UL-förtecknad och CSA-certifierad sladduppsättning bestående av en sladd med tre ledare, minst 18 AWG, typ SVT eller SJT, som är högst 4,5 m lång (15 fot) och en jordad kontakt med "tandem blade", för 15 ampere, 250 volt.

Utrustning som är avsedd för 230 volt (utanför USA): använd en strömsladd med jordad kontakt. Strömsladden bör uppfylla de säkerhetskrav som gäller i det land där utrustningen ska installeras.

IBM-strömsladdar för ett visst land finns oftast bara tillgängliga i det landet.

IBM-strömsladd artikelnummer	Används i
13F9956	Bolivia, Brasilien, Kanada, Colombia, Costa Rica, Dominikanska republiken, Ecuador, El Salvador, Guatemala, Haiti, Honduras, Mexiko, Nicaragua, Panama, Paraguay, Peru, Taiwan, USA, Uruguay, Venezuela
13F0036	Australien, Nya Zeeland
34G0228	Japan
13F9975	Finland, Frankrike, Tyskland, Nederländerna, Norge, Sverige
14F0029	Storbritannien
13F9993	Danmark
14F0065	Chile, Italien
36L8875	Argentina
02K0542	Kina

---

## Index

### A

- allmänna problem 57
- alternativ, tillgängliga 38
- ansluta kablar 8
- anteckningar 75
- använda
  - CD-ROM-enheten 21
  - disketter 19
  - energiparfunktioner 24
  - energiparfunktioner i Windows 98 25
  - grafikfunktioner 23
  - Konfigureringsprogram 31
  - ljudfunktioner 23
  - lösenord för administratör 33
  - strömbrytaren på tangentbordet 25
  - säkerhetsfunktioner 26
  - säkerhetsprofil för enheter 34
  - tangenten vänteläge på tangentbordet 24
  - Windows startmeny 24
- använda datorn 13
- arbeta bekvämt 6

### B

- bakstycke, ta bort 40
- batteri, byta 65
- bildskärm
  - fel på 56
  - rengöra 27

### C

- CD-enhet 54
- CD-ROM/DVD-ROM-enhet 18

### D

- datorns delar 2
- diskettenhet 18
- DVD-enhet 55

### E

- eluttag och strömsladdar 8
- enheter som är känsliga för statisk elektricitet 37
- enhetsfack 13, 18
- Ethernet 8

### F

- fel på
  - allmänna 57
  - bildskärm 56
  - CD-enhet 54
  - diskettenhet 56
  - DVD-enhet 55
  - ljud 53
  - minnet 59
  - oregelbundet återkommande 57
  - program 63
  - tillbehör 62
  - USB 63
- felsökning 47
- felsökningstabeller 52
- flytta datorn 29
- funktioner för systemadministration 2
- funktioner för tangentbord och mus 3
- förinstallerade program 4

### G

- grafikdrivrutiner 23
- grafiksystemet 2

### H

- hantera datorn rätt 27
- hantera en CD- eller DVD-skiva 21
- hantera och förvara disketter 19
- hårddisk, ta bort 42
- högtalare, interna 2
- höljet för systemkort, ta bort 43

## I

- IBM Enhanced Diagnostics 63
- IBM Enhanced Diagnostics-diskett,  
köra 64
- IBM Enhanced Diagnostics-diskett,  
skapa 64
- identifiera datorn 1
- installera
  - kort 46
  - minne 44
- installera datorn 5
- installera tillbehör 37
- intermittenta fel 57
- interna enheter 2

## K

- kablar
  - ansluta 8
  - koppla bort 40
- knappar 13
- kommunikation 2
- komponenternas placering 39
- konfiguration, säkerhetskopiera 38
- Konfigureringsprogram 31
  - andra inställningar 35
  - avsluta 33
  - lösenord 33
  - visa och ändra inställningar 32
- koppla bort kablar 40
- kortinstallation 46

## L

- ljud
  - portar 9
  - reglera volymen 23
  - spela in ljud 24
  - spela upp ljud 24
- ljudsystem 2
- luftcirkulation 7
- läsa kåpan 26
- läsa tangentbordet 26
- lösenord 33
  - ställa in, ändra, ta bort 34
- lösenord för administratör 33

## M

- mata in en CD- eller DVD-skiva 22
- mata ut en CD- eller DVD-skiva 22
- mikroprocessor 2

- minne 2, 44
- mus 17

## N

- nätspänning 3

## O

- operativsystem 3
- ordna arbetsplatsen 6

## P

- PCI-kort, lägga till 46
- placering, komponenter på systemkor-  
tet 39
- POST 49
- POST-felkoder 49
- problem med bildskärmen 56
- problem med diskettenhet 56
- problem med ljudfunktioner 53
- problem med minnet 59
- problem med tillbehör 62
- problemlösning 47
- produktöversikt 1
- program 4
- programvarufel 63

## R

- RAM-minne, lägga till 44
- rapid access-tangentbord 15
- reflexer och belysning 6
- reglage och kontrollampor 13
- rengöra
  - bildskärm 27
  - dator 27
  - mus 28
  - tangentbord 27

## S

- ScrollPoint-mus 17
- serviceöversikt 70
- självtest 49
- skrivskydda disketter 20
- starta datorn 14
- startordning 35
- strömreglering 25
- ställa in
  - startordning 35

- stänga av 15
- systemkort 39
- säkerhetsanvisningar vii
- säkerhetsfunktioner 3
- säkerhetskopiera konfiguration 38
- säkerhetsprofil för enheter 34
- sätta in och ta ut disketter 19

## T

- ta bort
  - bakstycke 40
  - hårddisk 42
  - höljet för systemkort 43
- tangentbord
  - använda 15
  - läsa 26
  - rengöra 27
- testprogramdiskett 63
- tillgängliga alternativ 38

## U

- USB
  - fel på 63
  - portar 9
- utbyggnadskapacitet 3

## V

- verktyg som du behöver 38
- volym 23
- välja plats 5
- vänteläge 24

## Y

- ytterligare program 4









PN: 22P2787

(1P) P/N: 22P2787

