

*Para obter a versão mais recente desta  
publicação em linha, aceda ao endereço  
<http://www.ibm.com/pc/support>*



# Manual do Utilizador

## NetVista X40

### Tipo 6643



*Para obter a versão mais recente desta  
publicação em linha, aceda ao endereço  
<http://www.ibm.com/pc/support>*



# Manual do Utilizador

## NetVista X40

### Tipo 6643

**Nota**

Antes de utilizar as informações contidas neste manual, bem como o produto a que elas se referem, não deixe de ler as informações gerais incluídas nas secções “Informações sobre segurança” na página vii e “Garantias do produto e informações especiais” na página 85.

---

# Índice

<b>Informações sobre segurança</b> . . . . .	<b>vii</b>
Informações especiais sobre a pilha de lítio . . . . .	viii
Informações sobre segurança relativas ao modem . . . . .	viii
Declaração de conformidade laser . . . . .	viii
<b>Acerca deste manual</b> . . . . .	<b>xi</b>
Convenções utilizadas neste manual . . . . .	xi
Informações relacionadas. . . . .	xii
<b>Capítulo 1. Descrição geral do produto.</b> . . . . .	<b>1</b>
Identificar o computador . . . . .	1
Características do equipamento . . . . .	2
Microprocessador. . . . .	2
Memória. . . . .	2
Software. . . . .	4
Software pré-instalado pela IBM. . . . .	4
Software adicional . . . . .	4
Access IBM. . . . .	4
<b>Capítulo 2. Instalar o computador</b> . . . . .	<b>5</b>
Seleccionar um local de instalação . . . . .	5
Organizar o espaço de trabalho . . . . .	6
Conforto. . . . .	6
Ligar cabos . . . . .	8
Conectores USB . . . . .	8
Conectores áudio . . . . .	9
Outros conectores . . . . .	10
Registar os números de identificação . . . . .	10
Inicializar o computador . . . . .	11
<b>Capítulo 3. Utilização e cuidados a ter com o computador</b> . . . . .	<b>13</b>
Controlos e indicadores de estado . . . . .	13
Inicializar o computador . . . . .	15
Encerrar o sistema . . . . .	15
Utilizar o teclado Rapid Access Keyboard III . . . . .	16
Utilizar o rato IBM ScrollPoint III . . . . .	18
Aceder à unidade de disquetes e à unidade de CD-ROM ou de DVD-ROM . . . . .	19
Utilizar disquetes . . . . .	19
Manusear e arquivar disquetes . . . . .	19
Introduzir ou remover disquetes . . . . .	20
Proteger disquetes contra gravação . . . . .	21
Utilizar uma unidade de CD-ROM ou de DVD-ROM . . . . .	22
Manusear um CD ou DVD . . . . .	22

Introduzir e remover um CD ou DVD . . . . .	23
Utilizar as funções vídeo . . . . .	24
Controladores de vídeo . . . . .	24
Utilizar as funções áudio . . . . .	24
Controlar o volume. . . . .	25
Gravar e reproduzir som . . . . .	25
Utilizar as funções de gestão da alimentação . . . . .	25
Utilizar o menu Iniciar (Start) do Windows. . . . .	26
Utilizar o botão Standby do teclado . . . . .	26
Utilizar o interruptor de alimentação . . . . .	26
Definir esquemas de alimentação . . . . .	27
Utilizar as funções de segurança . . . . .	27
Bloquear a cobertura . . . . .	28
Bloquear o teclado . . . . .	28
Cuidados a ter com o computador. . . . .	28
Informações básicas . . . . .	28
Limpar o computador e o teclado . . . . .	29
Deslocar o computador . . . . .	31
<b>Capítulo 4. Utilizar o Configuration/Setup Utility . . . . .</b>	<b>33</b>
Iniciar e utilizar o Configuration/Setup Utility . . . . .	33
Ver e alterar definições . . . . .	34
Sair do Configuration/Setup Utility . . . . .	35
Utilizar palavras-passe. . . . .	35
Palavra-passe de ligação . . . . .	35
Palavra-passe de administrador. . . . .	36
Definir, alterar ou eliminar uma palavra-passe. . . . .	36
Utilizar perfil de segurança por dispositivo. . . . .	36
Outras definições do Configuration/Setup Utility . . . . .	38
A sequência de arranque . . . . .	38
<b>Capítulo 5. Instalar opções . . . . .</b>	<b>39</b>
Manusear dispositivos sensíveis à electricidade estática. . . . .	39
Criar uma cópia de segurança das definições de configuração . . . . .	40
Opções disponíveis. . . . .	40
Ferramentas necessárias . . . . .	40
Localizar componentes . . . . .	41
Placa de sistema. . . . .	41
Desligar cabos . . . . .	42
Remover a cobertura posterior . . . . .	42
Remover a unidade de disco rígido . . . . .	44
Remover a cobertura da placa de sistema . . . . .	45
Instalar memória . . . . .	47
Instalar uma placa adaptadora . . . . .	49
<b>Capítulo 6. Resolução de Problemas . . . . .</b>	<b>51</b>
Procedimentos de resolução de problemas . . . . .	53

Autotestes após ligação (POST) . . . . .	54
Códigos de erro dos POST . . . . .	54
Quadros de resolução de problemas . . . . .	57
Problemas de áudio . . . . .	58
Problemas da unidade de CD-ROM ou DVD-ROM . . . . .	59
Problemas de disco DVD . . . . .	60
Problemas da unidade de disquetes . . . . .	62
Problemas do monitor . . . . .	63
Problemas gerais . . . . .	63
Problemas intermitentes . . . . .	64
Problemas do teclado, rato ou dispositivo indicador . . . . .	65
Problemas de memória . . . . .	66
Problemas do modem . . . . .	67
Problemas de dispositivos opcionais . . . . .	70
Problemas de software. . . . .	71
Problemas de USB (Universal Serial Bus) . . . . .	71
IBM Enhanced Diagnostics . . . . .	71
Criar uma disquete IBM Enhanced Diagnostics . . . . .	72
Executar o programa IBM Enhanced Diagnostics . . . . .	73
Substituir a pilha . . . . .	74
<b>Capítulo 7. Obter ajuda, assistência e informações . . . . .</b>	<b>77</b>
Obter informações . . . . .	77
Utilizar a World Wide Web . . . . .	77
Obter informações por fax . . . . .	77
Obter ajuda, assistência . . . . .	78
Utilizar a documentação e os programas de diagnóstico . . . . .	78
Contactar a assistência. . . . .	78
Outros serviços . . . . .	80
Adquirir serviços adicionais . . . . .	81
<b>Apêndice. Registos do computador . . . . .</b>	<b>83</b>
<b>Garantias do produto e informações especiais . . . . .</b>	<b>85</b>
Declaração de Garantia . . . . .	85
Declaração de Garantia IBM Mundial excepto Canadá, Porto Rico, Turquia, Estados Unidos (Parte 1 - Termos Gerais) . . . . .	85
Parte 2 - Termos Mundiais Específicos do País. . . . .	90
Informações especiais . . . . .	95
Processar dados de data . . . . .	96
Marcas comerciais . . . . .	97
Informações sobre emissões electrónicas. . . . .	97
Declaração de conformidade de emissão de dispositivos Classe B da Industry Canada . . . . .	98
Declaração de conformidade com a Directiva EMC da União Europeia . . . . .	98
Declaração da FCC (Federal Communications Commission) e requisitos da companhia de telefones . . . . .	99

Informações especiais sobre cabos de alimentação . . . . .	101
<b>Índice Remissivo . . . . .</b>	<b>103</b>



---

# Informações sobre segurança

## PERIGO

As tensões eléctricas de cabos de alimentação, telefone ou comunicações são perigosas.

Para evitar o risco de choques eléctricos:

- Não ligue ou desligue quaisquer cabos, nem execute tarefas de instalação, manutenção ou reconfiguração deste produto durante uma trovoadas.
- O cabo de alimentação tem de ser ligado a uma tomada com as ligações correctas e a devida ligação à terra.
- Qualquer outro equipamento que pretenda ligar a este computador terá igualmente de ser ligado a tomadas com a devida ligação à terra.
- Sempre que possível, utilize apenas uma mão para ligar ou desligar cabos de sinal.
- Nunca ligue a alimentação de qualquer equipamento junto de fogo, água ou danos estruturais.
- Antes de abrir a cobertura de qualquer dispositivo, salvo indicação em contrário nos procedimentos de instalação e configuração, desligue os cabos de alimentação, sistemas de telecomunicações, redes e modems ligados ao dispositivo.
- Sempre que instalar, mover ou abrir coberturas, neste produto ou em quaisquer dispositivos ligados ao mesmo, ligue e desligue os cabos conforme descrito na tabela seguinte.

Para ligar:	Para desligar:
1. Desligue a alimentação do computador e de quaisquer outros dispositivos a ele ligados.	1. Desligue a alimentação do computador e de quaisquer outros dispositivos a ele ligados.
2. Primeiro, ligue todos os cabos aos dispositivos.	2. Primeiro, desligue os cabos de alimentação das tomadas.
3. Ligue os cabos de sinal aos respectivos conectores.	3. Desligue os cabos de sinal dos respectivos conectores.
4. Ligue os cabos de alimentação às tomadas.	4. Desligue todos os cabos dos dispositivos.
5. Ligue o interruptor de alimentação do dispositivo.	

---

## Informações especiais sobre a pilha de lítio

### CUIDADO:

Perigo de explosão se a pilha for incorrectamente substituída.

Quando substituir a pilha, utilize apenas uma pilha IBM Part Number 33F8354 ou uma de tipo equivalente, recomendada pelo fabricante. A pilha contém lítio e representa perigo de explosão se não for correctamente utilizada, manuseada ou destruída.

### Não:

- Exponha a pilha ao contacto com a água
- Submeta a pilha a temperaturas superiores a 100°C (212°F)
- Desmonte ou efectue reparações na pilha

Destrua a pilha de acordo com as normas ou regulamentações locais.

---

## Informações sobre segurança relativas ao modem

Para reduzir o risco de incêndio, choques eléctricos ou danos ao utilizar o equipamento telefónico, siga sempre as precauções básicas de segurança, tais como:

- Nunca instale ligações telefónicas durante uma trovoadas.
- Nunca instale tomadas telefónicas em locais com elevado teor de humidade, excepto quando a tomada tiver sido especificamente concebida para o efeito.
- Nunca toque em terminais ou fios telefónicos não isolados, excepto quando a linha telefónica tiver sido desligada da interface de rede (tomada).
- Tenha cuidado durante os procedimentos de instalação ou modificação de linhas telefónicas.
- Evite utilizar o telefone (que não do tipo sem fios) durante uma trovoadas. Pode existir um risco remoto de choques eléctricos durante a trovoadas.
- Não utilize o telefone para comunicar fugas de gás na proximidade da localização onde ocorreu a fuga.

---

## Declaração de conformidade laser

Alguns modelos de computador pessoal IBM estão equipados de origem com uma unidade de CD-ROM ou com uma unidade de DVD-ROM. As unidades de CD-ROM e de DVD-ROM são igualmente comercializadas separadamente, como opções. As unidades de CD-ROM e de DVD-ROM são produtos laser. Estas unidades estão certificadas nos Estados Unidos como estando em conformidade com os requisitos do Department of Health and Human Services 21 Code of Federal Regulations (DHHS 21 CFR) Subchapter J para produtos laser Classe 1. Noutros países, estas unidades estão certificadas como estando

em conformidade com os requisitos das normas International Electrotechnical Commission (IEC) 825 e CENELEC EN 60 825 para produtos laser Classe 1.

Quando uma unidade de CD-ROM ou de DVD-ROM se encontra instalada, tenha em atenção as seguintes considerações:

**CUIDADO:**

**A utilização de controlos, regulações ou outros procedimentos diferentes dos aqui especificados pode resultar no perigo de exposição a radiações.**

A remoção das tampas das unidades de CD-ROM ou de DVD-ROM pode resultar na exposição a radiações laser perigosas. Nenhum componente existente no interior da unidade de CD-ROM ou de DVD-ROM requer qualquer ajuste ou manutenção por parte do utilizador. **Não retire as tampas das unidades.**

Algumas unidades de CD-ROM e de DVD-ROM contêm um díodo laser Classe 3A ou Classe 3B incorporado. Tenha em atenção o seguinte:

**PERIGO**

**Presença de radiações laser quando a unidade se encontra aberta. Não fixe os olhos nem observe directamente com instrumentos ópticos e evite a exposição directa ao feixe.**



---

## Acerca deste manual

Este manual ajudá-lo-á a familiarizar-se com o computador IBM NetVista<sup>®</sup> X40<sup>™</sup> e respectivos módulos e dispositivos. Descreve ainda como utilizar, manter e instalar opções no computador. Na eventualidade pouco provável de ocorrerem problemas, encontrará também neste manual informações sobre identificação e correcção de problemas, bem como instruções sobre como obter assistência.

---

## Convenções utilizadas neste manual

As convenções utilizadas neste manual, a seguir descritas, identificam texto com significado especial.

Convenção	Objectivo
<b>PERIGO</b>	As notas de PERIGO são utilizadas para chamar a atenção para situações potencialmente letais ou extremamente perigosas para o utilizador.
<b>CUIDADO</b>	As notas de CUIDADO são utilizadas para chamar a atenção para situações potencialmente perigosas para o utilizador.
<b>Atenção</b>	As notas de Atenção contêm informações importantes que poderão auxiliar o utilizador a evitar a ocorrência de danos no equipamento ou software fornecidos com o computador.
<b>Nota:</b>	As Notas contêm informações importantes, que podem ser especialmente úteis para o utilizador.
<b>Importante</b>	As notas Importante avisam o utilizador de eventuais problemas que possa vir a detectar.

Neste manual, o texto em destaque é igualmente utilizado como convenção. O texto pode ser destacado de diversas formas, tendo cada convenção de destaque um objectivo específico.

Destaque	Objectivo
<b>Cheio</b>	O texto a cheio é utilizado para identificar itens no ecrã que poderão ser seleccionados fazendo clique ou duplo clique. O tipo de letra a cheio é igualmente utilizado em cabeçalhos de tabelas, listas numeradas, bem como noutros tipos de listas, para chamar a atenção para um determinado termo ou frase que se pretende definir.
<b>Exemplo</b>	O tipo de letra exemplo ilustra texto que deverá ser introduzido utilizando o teclado.

<b>Destaque</b>	<b>Objectivo</b>
<i>Itálico</i>	O tipo de letra itálico é utilizado para ilustrar nomes de manuais ou de suportes de dados (CDs ou disquetes), bem como para evidenciar determinada palavra ou instrução. Este tipo de letra é igualmente utilizado para indicar informações variáveis como, por exemplo, números de códigos de erro ou uma letra de unidade.

---

## **Informações relacionadas**

Segue-se uma descrição das publicações que contêm informações adicionais, relativas ao computador. Estes documentos encontram-se disponíveis em formato PDF do Adobe Acrobat, no endereço <http://www.ibm.com/pc/support>, na World Wide Web.

- *Informações Sobre Software*

Esta publicação contém informações sobre o sistema operativo, controladores de dispositivo, aplicações e software de recuperação de produtos.

- *Hardware Maintenance Manual*

Esta publicação, destinada a técnicos dos serviços de assistência, pode igualmente ser obtida através da World Wide Web, em formato PDF. Para obter mais informações, consulte o “Capítulo 7. Obter ajuda, assistência e informações” na página 77.

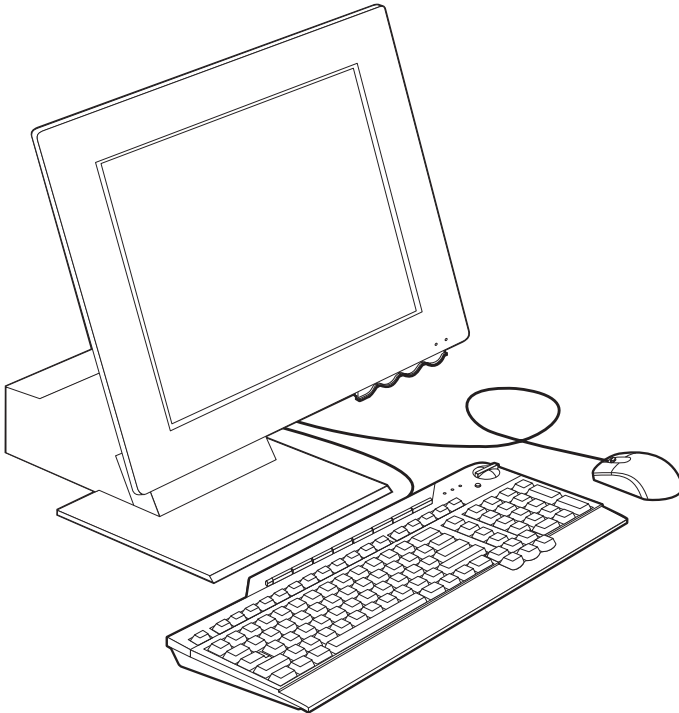
- *Technical Information Manual*

Esta publicação contém informações que se destinam aos utilizadores que pretendam obter mais informações sobre os aspectos técnicos do computador.

---

## Capítulo 1. Descrição geral do produto

A IBM agradece a sua preferência por um computador IBM NetVista X40. Este computador integra muitos dos últimos progressos alcançados em tecnologia informática. Este capítulo inclui uma descrição geral das características do computador, bem como do software pré-instalado.



---

### Identificar o computador

Na maior parte dos casos, a melhor forma de identificar o computador é através do tipo de máquina/número de modelo. O tipo de máquina/número de modelo identifica as diversas características do computador como, por exemplo, o tipo de microprocessador e o número de compartimentos. Este número encontra-se numa pequena etiqueta, localizada no painel lateral direito do computador. Um exemplo de um tipo de máquina/número de modelo é 6643-xxx.

---

## Características do equipamento

As informações seguintes abrangem uma grande variedade de modelos. Para obter uma lista das características específicas do modelo de que dispõe, consulte o ecrã System Summary, no Configuration/Setup Utility. Para obter mais informações, consulte o “Capítulo 4. Utilizar o Configuration/Setup Utility” na página 33.

### Microprocessador

- Microprocessador Intel® Celeron™ ou Pentium® III
- Memória cache interna L2 (consoante o modelo)
- FSB (front side bus) a 66 MHz ou 133 MHz (consoante o modelo)

### Memória

- Duas tomadas DIMM (dual inline memory module)
- SDRAM (synchronous dynamic random access memory) a 133 MHz
- Módulos DIMM de 64 e 128 MB, sem paridade, não ECC (de origem)
- Módulos DIMM de 256 MB, sem paridade, não ECC (opcional)
- Suportados módulos SDRAM de 512 MB, máximo
- Memória Flash para programas de sistema

### Unidades internas

- Uma unidade de disco rígido EIDE
- Uma unidade de disquetes de 3,5 polegadas
- Uma unidade de CD-ROM ou de DVD-ROM

### Subsistema de gráficos

Placa controladora de gráficos de alto rendimento integrada

### Subsistema áudio

- Placa controladora de áudio compatível com Sound Blaster Pro de 16 bits, integrada, com três conectores áudio (saída de linha/auscultadores, entrada de linha e microfone)
- Duas colunas estéreo integradas para suporte de aplicações multimédia

### Comunicações

- Preparado para Ethernet
- Modem PCI (Peripheral Component Interconnect) (apenas nalguns modelos)

### Módulos de gestão do sistema

- Wake on LAN®
- Wake on Ring
- Wake on Alarm



- Alert on LAN™
- Inicialização automática
- BIOS e software SM (System Management)

### **Características do teclado e do rato**

- Rato IBM ScrollPoint® II
- Teclado IBM Rapid Access® Keyboard III, USB (Universal Serial Bus) (nalguns modelos)
- Dois conectores USB no Rapid Access III Keyboard
- Teclado IBM Preferred USB (nalguns modelos)

### **Capacidades de expansão**

- Duas ranhuras de expansão de adaptador PCI "low-profile"
- Cinco conectores USB
- Duas tomadas DIMM

### **Alimentação**

- 110 watts
- Selector de tensão manual, 90 – 137 ou 180 – 265 V ca
- Comutação automática de intervalos de frequência de entrada, 57 – 63 ou 47 – 53 Hz
- Protecção incorporada contra sobrecarga e oscilação de tensão
- Suporte de Gestão Avançada da Alimentação (APM)
- Suporte de ACPI (Advanced Configuration and Power Interface)

### **Funções de segurança**

- Palavras-passe de ligação e administrador
- Fecho da cobertura (apenas nalguns modelos)
- Controlo da sequência de arranque
- Modo de arranque não assistido
- Controlo de E/S de disquete e disco rígido
- Alert on LAN

### **Sistemas operativos suportados**

- Microsoft® Windows® 98 Second Edition (SE)
- Microsoft Windows 2000 Professional
- Microsoft Windows Millennium Edition (Me)

---

## Software

Esta secção descreve o software pré-instalado pela IBM, bem como outro software fornecido com o computador.

### Software pré-instalado pela IBM

O computador é fornecido com software pré-instalado. Este software inclui um sistema operativo, controladores de dispositivo para suporte de módulos incorporados, bem como outros programas de suporte. Para obter uma descrição pormenorizada do software pré-instalado, consulte o manual *Informações Sobre Software*.

### Software adicional

O computador é fornecido com um CD do *Software Selections*, que contém software adicional que o utilizador poderá ter interesse em instalar. Para obter uma descrição do software adicional fornecido com o computador, consulte o manual *Informações Sobre Software*.

### Access IBM

O programa Access IBM encontra-se pré-instalado no computador e pode ser acedido a partir do ambiente de trabalho do Windows. Este programa inclui as seguintes opções:

Inicializar	Esta opção inclui tópicos sobre como configurar o computador.
Como proceder para...?	Esta opção inclui tópicos que descrevem como executar tarefas específicas.
Personalizar	Esta opção faculta informações sobre como personalizar o programa Access IBM.
Obter ajuda	Esta opção faculta informações úteis e sobre como obter assistência junto da IBM.

Para obter mais informações sobre o Access IBM, consulte o manual *Informações Sobre Software* fornecido com o computador. Pode igualmente aceder a esta publicação através da opção Ver documentação, no Access IBM.

---

## Capítulo 2. Instalar o computador

Este capítulo contém informações sobre como instalar o computador pela primeira vez.

### Antes de começar

Antes de instalar o computador, não deixe de ler as informações sobre segurança. Consulte a secção "Informações sobre segurança" na página vii.

São necessários os seguintes itens:

- Computador
- Cabo de alimentação
- Teclado
- Rato

Se não possuir um destes itens, contacte a entidade a quem adquiriu o computador.

---

### Seleccionar um local de instalação

Verifique se existem tomadas com a devida ligação à terra em número suficiente para o computador e quaisquer outros dispositivos a ele ligados. Instale o computador num local seco. Deixe cerca de 50 mm de espaço livre a toda a volta do computador, de modo a assegurar uma adequada circulação do ar.

---

## Organizar o espaço de trabalho

Para tirar o máximo partido do computador, é aconselhável organizar quer o equipamento, quer a área de trabalho, de acordo com as necessidades do utilizador e o tipo de trabalho que vai ser realizado. O conforto do utilizador é da maior importância, mas as fontes de luz, a circulação de ar e a localização das tomadas eléctricas podem afectar a forma como o espaço de trabalho é organizado.



## Conforto

Apesar de a posição ideal poder variar de pessoa para pessoa, incluímos aqui algumas indicações que podem ajudar o utilizador a encontrar a posição mais adequada.

O facto de estar sentado durante muito tempo na mesma posição provoca fadiga, sendo por isso fundamental a escolha de uma boa cadeira. O encosto e o assento devem ser ajustáveis de forma independente, bem como proporcionar um bom apoio. O assento deve ser curvo à frente, de modo a aliviar a pressão nas coxas. Ajuste o assento de forma a que as coxas fiquem paralelas ao chão e os pés completamente apoiados no chão ou num descanso próprio.

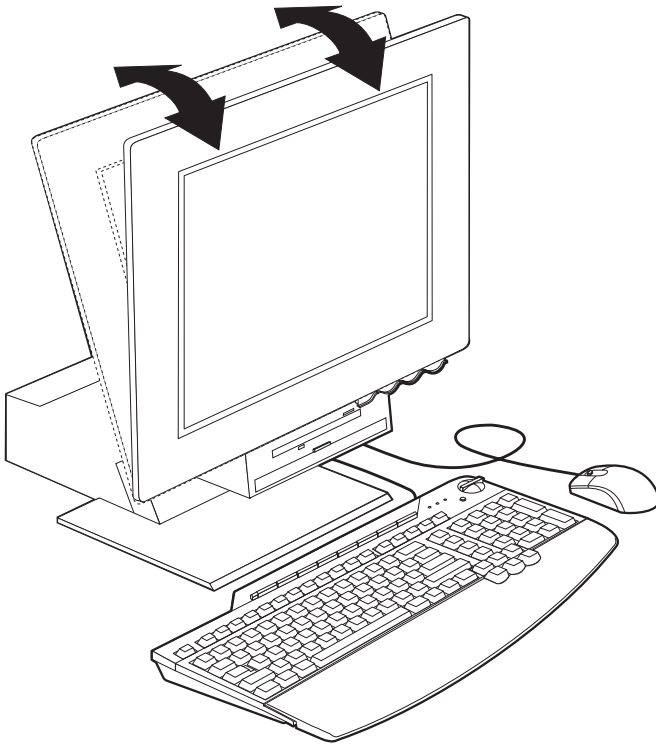
Quando utilizar o teclado, mantenha os antebraços paralelos ao chão, com os pulsos numa posição descontractada e confortável.

## Reflexos e iluminação

Posicione o monitor e ajuste a inclinação, de modo a reduzir a luminosidade e os reflexos provocados por candeeiros, janelas e outras fontes de luz. Sempre que possível, coloque o monitor em ângulos rectos em relação a janelas e a outras fontes de luz. Se necessário, reduza a claridade, apagando luzes ou utilizando lâmpadas de baixo consumo. Se colocar o monitor junto de uma

janela, utilize cortinas ou persianas para impedir a entrada de luz. Ao longo do dia, poderá ser necessário ajustar os controlos de luminosidade e contraste do monitor.

Se for completamente impossível evitar os reflexos ou ajustar a iluminação, poderá ser benéfico utilizar um filtro anti-reflexo sobre o ecrã. Contudo, estes filtros podem afectar a nitidez da imagem apresentada no ecrã, devendo a sua utilização ser considerada apenas no caso de já terem sido experimentados todos os outros métodos de eliminação de reflexos. A figura seguinte ilustra o ajustamento da inclinação do monitor.



A acumulação de pó origina problemas associados ao reflexo. Não se esqueça de limpar periodicamente o ecrã com um pano macio, embebido num produto limpa-vidros não abrasivo apropriado.

### **Circulação de ar**

O computador e o monitor produzem calor. O computador possui uma ventoinha que impele ar fresco e expelle ar quente. A saída de ar quente do monitor é feita através de uma grelha de ventilação. A obstrução da grelha de ventilação pode causar um sobreaquecimento, facto que pode resultar em avarias ou danos. Posicione o computador e o monitor de modo a que a grelha

de ventilação não fique obstruída; normalmente um espaço de 5 cm é suficiente. Além disso, certifique-se de que o ar ventilado não é expelido na direcção de outra pessoa.

### **Tomadas eléctricas e comprimentos de cabos**

A localização das tomadas eléctricas e o comprimento dos cabos de alimentação e dos cabos ligados à impressora e a outros dispositivos podem determinar o posicionamento final do computador.

Quando organizar o espaço de trabalho:

- Evite utilizar extensões. Sempre que possível, ligue o cabo de alimentação do computador directamente a uma tomada eléctrica.
- Mantenha os cabos de alimentação e de sinal cuidadosamente afastados das zonas de passagem e de outros locais onde possam ser acidentalmente deslocados ou danificados.

---

### **Ligar cabos**

Antes de ligar quaisquer cabos, leia as seguintes instruções:

- Ligue os cabos de sinal de todos os dispositivos, antes de ligar quaisquer cabos de alimentação a uma tomada eléctrica,
- Ligue os cabos de alimentação ao computador e a outros dispositivos periféricos, antes de os ligar a uma tomada eléctrica.

#### **Importante**

Se pretender ligar o computador a uma rede Ethernet, terá de utilizar um cabo Ethernet de Categoria 5 para que o sistema funcione dentro dos limites para a Classe A especificados pela FCC.

### **Conectores USB**

O computador está equipado com cinco conectores USB: três no painel posterior **2** e dois no painel lateral direito **3** do monitor.

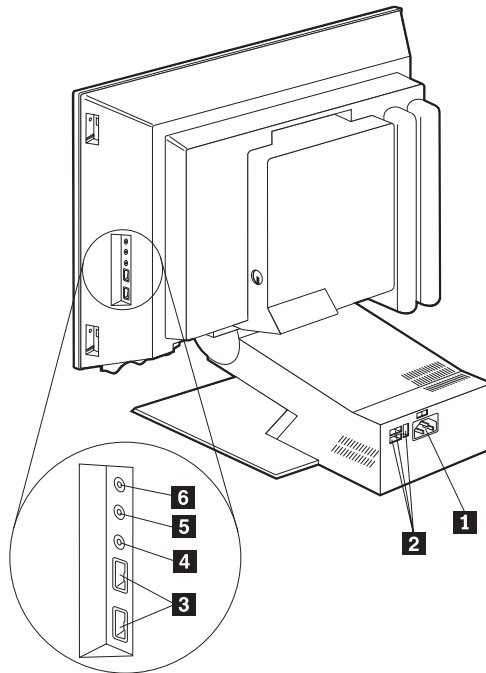
Complementarmente, se tiver um teclado Rapid Access Keyboard, encontram-se disponíveis dois conectores USB adicionais, na parte posterior do teclado. Quando instalar o computador pela primeira vez, ligue os cabos do teclado e do rato às portas USB existentes no painel posterior do computador, junto do conector do cabo de alimentação. Os dispositivos USB como, por exemplo, teclado, rato, impressora ou scanner podem ser ligados a qualquer um dos conectores USB disponíveis. Estes cabos podem ser posteriormente ligados a outros conectores USB, se necessário.

Os dois conectores USB existentes no Rapid Access III Keyboard foram concebidos apenas para dispositivos USB com requisitos de alimentação reduzidos, tais como um rato ou consola de jogos. Os dispositivos USB com requisitos de alimentação superiores como, por exemplo, colunas ou um adaptador de conexão USB sem alimentação própria, deverão ser ligados a um dos conectores USB do computador.

**Nota:** Os conectores dos cabos dos dispositivos USB apresentam uma codificação de modo impedir uma ligação incorrecta.

## Conectores áudio

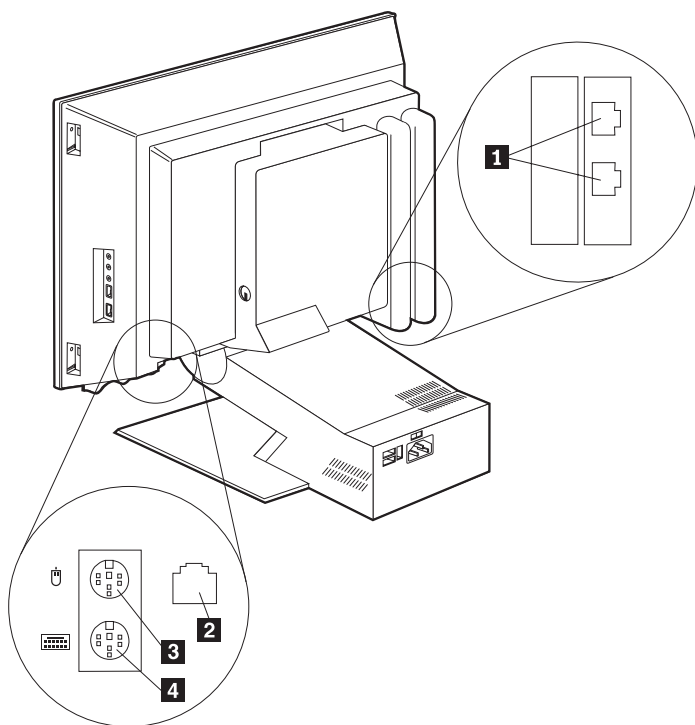
Os conectores áudio localizados no painel lateral do monitor correspondem a conectores de entrada de linha áudio **4**, saída de linha áudio **5** e microfone **6**.



---

## Outros conectores

A figura seguinte ilustra os conectores de modem **1**, Ethernet **2**, de rato PS/2 **3** e de teclado PS/2 **4**.



---

## Registar os números de identificação

Localize os números de identificação (número de série e tipo/modelo) no painel lateral direito do computador e registe-os. Consulte o “Apêndice. Registos do computador” na página 83.

Para obter informações sobre outras fontes de informação relativas ao computador, consulte a secção “Informações relacionadas” na página xii. Para obter informações sobre o software pré-instalado pela IBM, consulte o manual *Informações Sobre Software*. Os programas e controladores de dispositivos adicionais estão incluídos no CD do *Software Selections* e, nalguns casos, noutros CDs e disquetes.



---

## Inicializar o computador

Consulte o Capítulo 2 "Introdução" do manual *Informações Sobre Software* para obter mais informações sobre a configuração do software instalado no computador. Para obter informações sobre como ligar o computador, consulte o "Capítulo 3. Utilização e cuidados a ter com o computador" na página 13.

**Nota:** Se suspeitar da existência de um problema no computador, consulte o "Capítulo 6. Resolução de Problemas" na página 51.



---

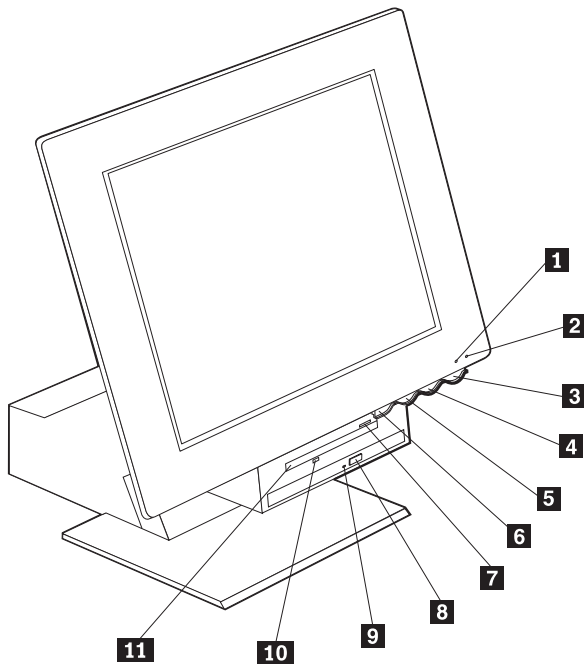
## Capítulo 3. Utilização e cuidados a ter com o computador

Este capítulo contém informações sobre a utilização diária do computador, bem como sobre os cuidados a ter com o mesmo.

---

### Controlos e indicadores de estado

Cada um dos botões existentes no painel anterior do computador controla uma função específica como, por exemplo, a ligação do computador. Os indicadores luminosos correspondem a indicadores de estado que indicam ao utilizador quando determinado dispositivo como, por exemplo, uma disquete, se encontra em utilização.



**1** Indicador de unidade de disco rígido em utilização  
**2** Indicador de alimentação/suspensão  
**3** Interruptor de alimentação  
**4** Botão de aumento da luminosidade do LCD  
**5** Botão de redução da luminosidade do LCD  
**6** Botão de abertura do compartimento de dispositivos

**7** Botão de ejeção de disquete  
**8** Botão de ejeção de CD-ROM ou DVD-ROM  
**9** Indicador de CD-ROM ou DVD-ROM em utilização  
**10** Indicador de unidade de disquetes em utilização  
**11** Unidade de disquetes

Segue-se uma descrição dos controlos e indicadores de estado do computador.

**Indicador de unidade de disco rígido em utilização:** Quando esta luz se encontra acesa, indica que as cabeças da unidade de disco rígido estão a ser colocadas em posição ou que o computador está a efectuar uma operação de leitura ou gravação na unidade de disco rígido. Não desligue a alimentação do computador enquanto esta luz indicadora estiver acesa ou intermitente.

**Indicador de alimentação/suspensão:** Este indicador de estado acende-se quando a alimentação do computador é ligada.

**Interruptor de alimentação:** Prima este interruptor para ligar a alimentação do computador. Não desligue a alimentação do computador enquanto a luz indicadora de utilização da unidade de disco rígido ou de disquetes estiver acesa.

**Nota:** Normalmente, o interruptor de alimentação funciona com uma simples pressão. Contudo, em algumas circunstâncias, o computador poderá não se desligar imediatamente. Neste caso, prima o interruptor de alimentação durante cerca de 5 segundos para desligar o computador.

**Botão de redução da luminosidade do LCD:** Prima sem soltar este botão para reduzir a luminosidade do monitor até ao nível pretendido.

**Botão de aumento da luminosidade do LCD:** Prima sem soltar este botão até aumentar a luminosidade do monitor até ao nível pretendido.

**Botão de abertura do compartimento de dispositivos:** Prima este botão para rebaixar o compartimento de dispositivos, de modo a permitir o acesso à unidade de disquetes e à unidade de CD-ROM ou de DVD-ROM. Para fechá-lo, empurre o compartimento para cima, sob a unidade de CD-ROM ou de DVD-ROM, até este encaixar no devido lugar.

**Botão de ejeção de disquete:** Prima este botão para soltar a disquete introduzida na respectiva unidade.

**Botão de ejeção de CD-ROM ou DVD-ROM:** Prima este botão da unidade de CD-ROM ou de DVD-ROM para abrir o respectivo tabuleiro e introduzir ou retirar um CD.

**Indicador de unidade de CD-ROM ou de DVD-ROM em utilização:** Quando esta luz se encontra acesa, indica que o computador está a efectuar uma operação de leitura de um CD-ROM ou DVD-ROM.

**Indicador de unidade de disquetes em utilização:** Quando esta luz se encontra acesa, indica que o computador está a efectuar uma operação de leitura ou de gravação de/para a unidade de disquetes.

---

## Inicializar o computador

Os dados apresentados e os avisos sonoros emitidos quando o computador é inicializado dependem das definições especificadas no menu Start Options do Configuration/Setup Utility. Para obter mais informações, consulte o “Capítulo 4. Utilizar o Configuration/Setup Utility” na página 33.

Se forem detectados erros durante os POST, são apresentadas mensagens relacionadas. Se tiver definido uma palavra-passe de ligação, é apresentado no ecrã um pedido de palavra-passe. Se estiverem definidas uma palavra-passe de ligação e uma palavra-passe de administrador, poderá introduzir qualquer uma destas palavras-passe no pedido apresentado. Depois de indicada a palavra-passe e premida a tecla Enter, é apresentado o primeiro ecrã do sistema operativo ou do programa de aplicação.

---

## Encerrar o sistema

Quando pretender desligar o computador, execute sempre o procedimento de encerramento correcto para o sistema operativo instalado. Deste modo, evitará a perda de dados não guardados ou a ocorrência de danos nos programas de software. Para encerrar o sistema em Windows:

1. Faça clique em **Iniciar** (Start) no ambiente de trabalho do Windows.
2. Faça clique em **Encerrar** (ShutDown).
3. Faça clique em **Encerrar** (Shut down).
4. Faça clique em **OK**.

---

## Utilizar o teclado Rapid Access Keyboard III

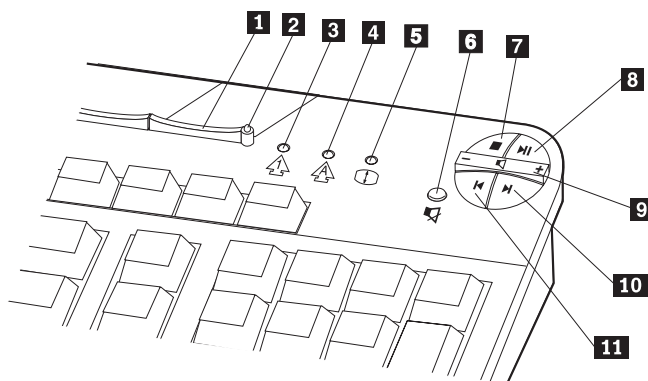
O teclado Rapid Access Keyboard integra botões especiais para conveniência do utilizador.

Estes botões (ou teclas) facultam *atalhos* que permitem, através do teclado, iniciar um programa, abrir um ficheiro ou executar uma função específica. Estas teclas permitem aceder directamente a um ficheiro, programa ou endereço de Internet, mediante a pressão de um simples botão, em vez de ter de fazer clique num ícone, procurar um programa no menu Iniciar (Start) ou escrever um endereço de Internet no browser.

Alguns botões de Rapid Access encontram-se predefinidos de modo a suportar funções multimédia importantes do computador (Mute, Volume e controlos de CD-ROM ou de DVD-ROM), não podendo ser alterados.

Existem oito botões Rapid Access policromáticos codificados, distribuídos na parte superior do teclado. Alguns destes botões encontram-se definidos de forma permanente para iniciar determinados programas no computador. As funções predefinidas estão impressas numa etiqueta existente na parte superior de cada botão. Três destes botões, EMail, Access IBM Web e Standby, encontram-se programados de forma permanente. Dependendo do sistema operativo pré-instalado no computador, três dos restantes cinco botões podem encontrar-se predefinidos. Pode personalizar os restantes botões de modo a iniciar qualquer programa que pretenda. Por exemplo, se jogar habitualmente ao Solitário, poderá personalizar um botão de Rapid Access de modo a iniciar este programa.

Os dois conectores USB existentes no Rapid Access III Keyboard foram concebidos apenas para dispositivos USB com requisitos de alimentação reduzidos, tais como um rato ou consola de jogos. Os dispositivos USB com requisitos de alimentação superiores como, por exemplo, colunas ou um adaptador de conexão USB sem alimentação própria, deverão ser ligados a um dos conectores USB do computador.



- 1** Botão de suspensão
- 2** LED de suspensão
- 3** LED de Num Lock
- 4** LED de Caps Lock
- 5** LED de Scroll Lock

#### Controlos multimédia

- 6** Botão Mute
- 7** Botão Stop
- 8** Botão Play/Pause
- 9** Controle do volume
- 10** Botão de pista seguinte
- 11** Botão de pista anterior

Para personalizar um botão de Rapid Access, execute o seguinte procedimento:

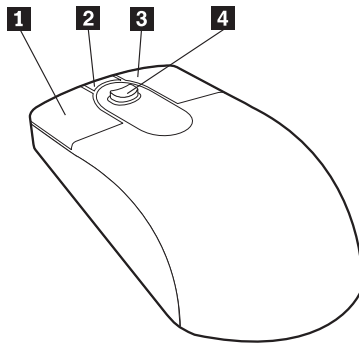
1. No ambiente de trabalho do Windows, faça clique em **Iniciar** (Start).
2. Seleccione **Definições** (Settings) e, em seguida, faça clique em **Painel de controlo** (Control Panel).
3. Faça duplo clique em **Teclado (Rapid Access)** (Keyboard (Rapid Access)). É iniciado o programa Rapid Access Keyboard Customization.
4. Siga as instruções apresentadas no ecrã.

Para obter mais informações sobre o Rapid Access Keyboard, faça clique no botão **Help**.

---

## Utilizar o rato IBM ScrollPoint III

O rato ScrollPoint III apresenta os seguintes controlos:



**1 Botão principal do rato:** Utilize este botão para seleccionar ou iniciar um programa ou item de menu.

**2 Botão deslocamento rápido/automático:** Utilize este botão para colocar o rato em modo de *deslocamento automático*. Quando o rato se encontra em modo de deslocamento automático, o movimento do rato controla a direcção e a velocidade do deslocamento. Para sair do modo de deslocamento automático, faça clique em qualquer um dos botões do rato.

**3 Botão de menu de contexto:** Utilize este botão para visualizar um menu do programa, ícone ou objecto que se encontra activo.

**3 Botão de menu de contexto:** Utilize este botão para visualizar um menu do programa, ícone ou objecto que se encontra activo.

**4 Pino de deslocamento:** Utilize este pino para controlar a acção de deslocamento do rato. Este pino é sensível à pressão. A direcção da pressão efectuada determina a direcção do deslocamento. O grau de pressão exercida controla a velocidade do deslocamento.

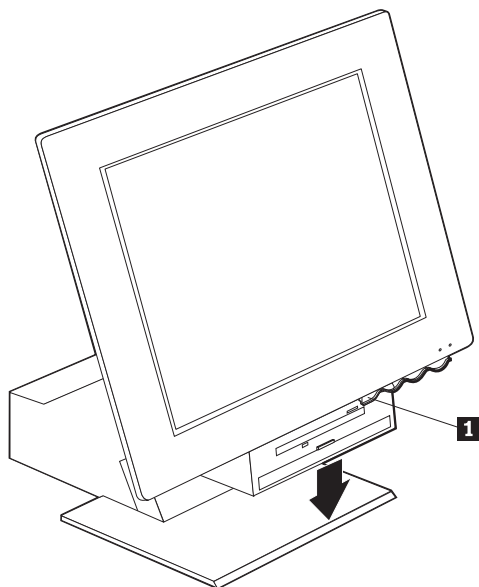
**Nota:** O pino de deslocamento só funciona quando o ponteiro do rato se encontra localizado sobre uma área deslocável como, por exemplo, um documento longo.



---

## Aceder à unidade de disquetes e à unidade de CD-ROM ou de DVD-ROM

A unidade de disquetes e a unidade de CD-ROM ou de DVD-ROM estão localizadas num compartimento de dispositivos rebaiçável. Para rebaiçar o compartimento de dispositivos, de modo a aceder às unidades de disquetes e de CD-ROM ou de DVD-ROM, prima o botão de abertura do compartimento de dispositivos **1**. Para fechar o compartimento de dispositivos, empurre-o para cima, sob a unidade de CD-ROM ou de DVD-ROM, até este encaixar no devido lugar.



---

## Utilizar disquetes

A unidade de disquetes instalada no computador suporta a utilização de disquetes de 3,5 polegadas. Os dados são arquivados na superfície magnética da disquete. Esta superfície está protegida por uma cobertura plástica.

## Manusear e arquivar disquetes

No interior do invólucro protector da disquete, encontra-se um disco flexível com um revestimento magnético. Este disco pode sofrer danos resultantes do calor, acumulação de pó, campos magnéticos ou dedadas. Quando manusear e arquivar disquetes, tenha em atenção as seguintes considerações:

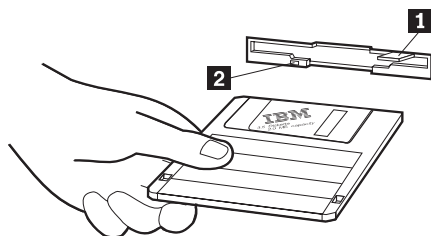
- Se a cobertura estiver danificada, não utilize a disquete. Uma disquete danificada poderá causar danos na unidade de disquetes.

- A patilha deslizante, na parte superior das disquetes de 3,5 polegadas, protege parte da superfície magnética. A unidade de disquetes desloca esta patilha para ler ou gravar dados na disquete. Não a deverá deslocar para evitar dedadas ou acumulação de pó que possam originar perda de dados.
- Nunca toque no disco magnético propriamente dito.
- Um campo magnético pode apagar os dados gravados nas disquetes. Mantenha as disquetes afastadas de ímanes ou dispositivos que gerem campos magnéticos de forte intensidade, como motores eléctricos ou geradores. As disquetes são sensíveis a ímanes existentes em aparelhos de televisão, telefones, colunas estéreo e outros. Não coloque as disquetes sobre o monitor nem utilize ímanes para prender notas ao computador.
- Não guarde as disquetes em locais expostos a temperaturas demasiado elevadas ou baixas, ou sob a luz directa do sol. Temperaturas entre 4 e 53 graus C (39 a 127 graus F) são aceitáveis para disquetes de 3,5 polegadas. Mantenha as disquetes afastadas de fontes de calor. O revestimento plástico exterior pode abaular, danificando a disquete.

## Introduzir ou remover disquetes

Para introduzir uma disquete de 3,5 polegadas, pegue na disquete com a face que apresenta a etiqueta voltada para cima e introduza a extremidade com a patilha protectora em primeiro lugar, como ilustrado na figura seguinte. Empurre a disquete para o interior da unidade de disquetes até ouvir um estalido.

Para remover a disquete, prima o botão de ejeção **1** e retire a disquete da unidade. Não remova a disquete enquanto a luz indicadora de unidade de disquetes em utilização **2** estiver acesa.

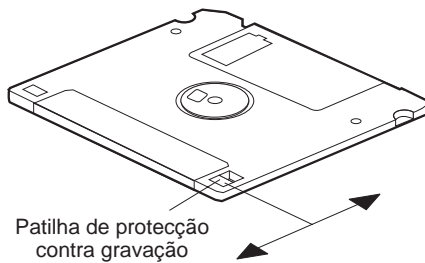


## Proteger disquetes contra gravação

Pode suceder que uma disquete seja formatada acidentalmente ou sejam inadvertidamente gravados dados na mesma, dando origem à sobreposição ou perda de informações importantes. Por este motivo, é um bom princípio proteger contra gravação as disquetes que contenham dados importantes. Os dados numa disquete protegida contra gravação podem ser lidos, mas não podem ser eliminados ou alterados.

A maior parte das disquetes de 3,5 polegadas apresenta uma patilha de protecção contra gravação que pode ser utilizada para impedir a gravação ou eliminação dos dados nela contidos. Se uma disquete de 3,5 polegadas não apresentar uma patilha de protecção contra gravação, significa que se encontra permanentemente protegida.

A patilha de protecção contra gravação encontra-se na face posterior das disquetes de 3,5 polegadas.



- Para permitir a gravação de dados na disquete, desloque a patilha de modo a que o orifício de protecção contra gravação fique fechado.
- Para impedir a gravação de dados na disquete, desloque a patilha de modo a que esse orifício fique aberto.

---

## Utilizar uma unidade de CD-ROM ou de DVD-ROM

O computador está equipado de origem com uma unidade de CD-ROM ou de DVD-ROM. Estas unidades podem reproduzir ou ler um CD ou DVD, mas não podem gravar informações no mesmo. As unidades de CD-ROM ou de DVD-ROM utilizam CDs de 12 cm, padrão na indústria.

Ao utilizar uma unidade de CD-ROM ou de DVD-ROM, tome as seguintes precauções:

- Não coloque a unidade numa superfície inclinada nem num local exposto a:
  - Temperaturas elevadas
  - Níveis de humidade elevados
  - Pó excessivo
  - Vibração ou impactos bruscos
  - Luz directa do sol
- Não introduza na unidade qualquer objecto que não seja um CD ou um DVD.
- Antes de mover o computador, retire o CD ou o DVD da respectiva unidade.

## Manusear um CD ou DVD

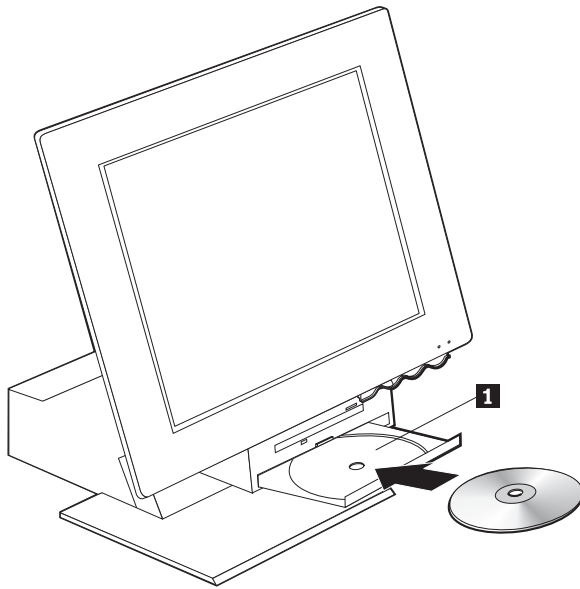
Quando utilizar um CD ou DVD, tenha em atenção as seguintes considerações:

- Segure o disco pelas extremidades. Não toque na superfície da face que não apresenta qualquer etiqueta.
- Para remover pó ou dedadas, limpe o disco a partir do centro para a periferia, utilizando um pano macio limpo. A limpeza do disco com movimentos circulares pode provocar a perda de dados.
- Não escreva nem cole etiquetas no disco.
- Não risque nem marque o disco.
- Não coloque nem guarde o disco em locais expostos à luz directa do sol.
- Não utilize detergentes ou quaisquer outros produtos abrasivos para limpar o disco.
- Não deixe cair nem dobre o disco.

## Introduzir e remover um CD ou DVD

Para introduzir um disco:

1. Com o computador ligado, prima o botão de ejeção. O tabuleiro abre-se parcialmente. Puxe manualmente a parte do tabuleiro que se encontra oculta.
2. Coloque o disco no tabuleiro, com a etiqueta voltada para cima e pressione o disco até este encaixar no devido lugar, e permanecer fixo por meio dos grampos de mola **1**.
3. Feche o tabuleiro, empurrando-o cuidadosamente. Uma vez fechado, a luz indicadora, localizada na parte anterior da unidade, acende-se para indicar que a unidade está a ser utilizada.



Para remover um disco:

1. Com o computador ligado, prima o botão de ejeção. Quando o tabuleiro abrir, puxe manualmente a parte oculta do tabuleiro e retire o disco, cuidadosamente.
2. Feche o tabuleiro, empurrando-o cuidadosamente.

**Nota:** Se o tabuleiro não se abrir quando premir o botão de ejeção, introduza a extremidade de um clip de papel aberto no orifício de emergência, localizado no painel anterior da unidade de CD-ROM ou de DVD-ROM.

---

## Utilizar as funções vídeo

O computador é fornecido de origem com uma placa controladora de gráficos SVGA (super video graphics array). O modo SVGA corresponde a uma norma de vídeo para a apresentação de imagens de texto e gráficos no ecrã, que suporta uma grande variedade de *modos de vídeo*. Os modos de vídeo correspondem a diferentes combinações de resolução, frequência de renovação e número de cores.

Dependendo das aplicações que pretender utilizar, poderá ter interesse em alterar o modo de vídeo.

Para alterar o modo de vídeo:

1. No ambiente de trabalho do Windows, faça clique em **Iniciar** (Start).
2. Selecciona **Definições** (Settings) e, em seguida, faça clique em **Painel de controlo** (Control Panel).
3. Faça duplo clique em **Monitor** (Display).
4. Faça clique em **Definições** (Settings), efectue as alterações necessárias e, em seguida, faça clique em **OK**.

## Controladores de vídeo

Para tirar total partido do adaptador de gráficos instalado no computador, alguns sistemas operativos e programas de aplicação requerem a utilização de software, denominado controlador de dispositivo de vídeo. Estes controladores de vídeo permitem uma maior velocidade de apresentação dos dados, uma resolução superior, um maior número de cores disponíveis e imagens sem cintilação. O *CD do Product Recovery* fornecido com o computador inclui controladores de dispositivo para o adaptador de gráficos, bem como um ficheiro README com instruções relativas à respectiva instalação.

Se o computador tiver software pré-instalado pela IBM, os controladores de vídeo já se encontram instalados no disco rígido. Contudo, as instruções de instalação podem vir a ser úteis, no caso de necessitar de instalar novamente os controladores de dispositivo, ou ainda, se necessitar de informações sobre como obter e instalar versões actualizadas dos controladores de dispositivo. Para obter mais informações, consulte o manual *Informações Sobre Software*.

---

## Utilizar as funções áudio

O computador está equipado com uma placa controladora de áudio digital, integrada na placa de sistema. Esta placa controladora de áudio suporta aplicações concebidas em conformidade com as normas Sound Blaster, compatíveis com o Microsoft Windows Sound System. Os conectores áudio do computador correspondem a duas mini-tomadas de 3,5 mm (1/8 polegadas).

## Controlar o volume

Pode controlar o volume de diferentes formas:

- O controlo de volume por software encontra-se disponível através do ícone de altifalante, localizado no canto inferior direito do ambiente de trabalho do Windows.
  - Faça clique no ícone de altifalante para visualizar o controlo de volume. Utilize o rato para fazer deslizar o selector de controlo de volume para cima ou para baixo para controlar o volume ou active a caixa de verificação Mute para desactivar o som.
  - Faça duplo clique no ícone de altifalante para visualizar uma janela de controlo de volume principal. Pode utilizar as definições especificadas nesta janela para controlar individualmente o volume de cada um dos tipos de formato áudio.
- Se estiver a utilizar um teclado Rapid Access Keyboard, pode igualmente ajustar o controlo de volume por software através do botão localizado no canto superior direito do teclado.

## Gravar e reproduzir som

Os procedimentos de gravação e reprodução de som variam de programa para programa. Um dos métodos de gravação de som consiste em utilizar o programa de gravação de áudio (Sound Recorder) fornecido com o sistema operativo. Para obter informações e instruções, consulte a documentação que acompanha o sistema operativo.

**Nota:** Se detectar interferências ou efeito de "feedback" das colunas durante a gravação, tente baixar o volume de gravação do microfone (gain).

---

## Utilizar as funções de gestão da alimentação

O computador suporta a função Suspensão. Esta função permite que o computador entre num estado de baixo consumo de energia. O modo de suspensão pode ser activado de três formas:

- Utilizando o menu Iniciar (Start) do Windows
- Utilizando o botão Standby do Rapid Access Keyboard
- Utilizando o interruptor de alimentação

Quando o computador entra em modo de suspensão, todos os programas em execução entram igualmente em modo de suspensão, não sendo, no entanto, encerrados. O ecrã do monitor é desactivado, mas o indicador de alimentação/suspensão do computador passa a intermitente, indicando que o computador entrou em modo de suspensão.

**Nota:** Quando o monitor se encontra num modo de baixo consumo de energia, o indicador Standby do teclado permanece aceso.

## Utilizar o menu Iniciar (Start) do Windows

Execute os passos a seguir indicados para activar o modo de suspensão do computador, através do Windows:

1. No ambiente de trabalho do Windows, faça clique no botão **Iniciar** (Start).
2. Faça clique em **Encerrar** (ShutDown).
3. Faça clique em **Modo de suspensão** (Stand by).
4. Faça clique em **OK**.

## Utilizar o botão Standby do teclado

Se estiver a utilizar o teclado Rapid Access Keyboard, pode colocar o computador em modo de suspensão, premindo o botão Standby localizado na parte superior do teclado. O LED do botão Standby permanece aceso quando o monitor se encontra num modo de baixo consumo de energia ou de letargia.

Para activar o computador a partir do modo de suspensão, execute uma das seguintes acções:

- Prima qualquer tecla do teclado
- Prima um dos botões do rato
- Prima o interruptor de alimentação do computador durante um período de tempo inferior a quatro segundos

## Utilizar o interruptor de alimentação

O Windows permite definir dois modos de funcionamento do interruptor de alimentação: encerramento ou suspensão.

- Quando o interruptor de alimentação se encontra definido para o modo de suspensão, o computador entra em suspensão quando o interruptor de alimentação é premido durante um período de tempo inferior a quatro segundos, com o computador ligado. Para activar o computador a partir do modo de suspensão, prima qualquer tecla do teclado ou um dos botões do rato. O computador pode igualmente ser activado a partir do modo de suspensão quando é detectado um sinal de chegada de chamada no modem.
- Quando o interruptor de alimentação se encontra definido para o modo de encerramento, a utilização deste interruptor, independentemente do período de tempo da pressão exercida, simplesmente desliga ou liga o computador.

O sistema operativo não executa um encerramento correcto. Como valor assumido, o interruptor de alimentação encontra-se em modo de encerramento. Para alterar o modo do interruptor de alimentação proceda do seguinte modo:

1. No ambiente de trabalho do Windows, faça clique em **Iniciar** (Start).
2. Seleccione **Definições** (Settings) e, em seguida, faça clique em **Painel de controlo** (Control Panel).



3. Faça duplo clique em **Gestão de energia** (Power Management). É apresentada a janela Propriedades de Gestão de energia (Power Management Properties).
4. Faça clique em **Avançadas** (Advanced).
5. Na área do interruptor de alimentação, localize o campo **Ao premir o botão de energia do computador** (When I press the power button on my computer), seleccione **Encerrar** (Shutdown) ou **Modo de suspensão** (Standby) e, em seguida, faça clique em **OK**.

## Definir esquemas de alimentação

Pode definir a duração do período de inactividade que terá que decorrer até que o computador, o monitor ou a unidade de disco rígido entrem automaticamente em modo de suspensão. O Windows 98, o Windows 2000 Professional e o Windows Me utilizam terminologia ligeiramente diferente, conforme abaixo indicado. Para definir a duração, proceda do seguinte modo:

1. No ambiente de trabalho do Windows, faça clique em **Iniciar** (Start).
2. Seleccione **Definições** (Settings). Em seguida, faça clique em **Painel de controlo** (Control Panel).
3. Faça duplo clique em **Gestão de energia** (Windows 98) ou **Power Options** (Windows 2000 Professional e Windows Me). É apresentada a janela Propriedades de Gestão de energia ou a janela Power Options Properties.
4. No separador **Power Schemes** (esquemas de alimentação), pode:
  - Seleccionar um esquema de alimentação já existente, com durações predefinidas
  - Modificar um esquema de alimentação já existente, alterando as durações predefinidas
  - Criar um novo esquema de alimentação com durações personalizadas
5. Uma vez concluídas as alterações, faça clique em **OK**.

Quando o computador, unidade de disco rígido ou monitor se encontram em modo de suspensão, terá de se verificar qualquer actividade do teclado ou do rato ou detecção de chegada de chamada no modem, para activar de novo os dispositivos.

---

## Utilizar as funções de segurança

O teclado pode ser bloqueado, de modo a impedir a utilização não autorizada do computador. Do mesmo modo, também a cobertura do computador pode ser bloqueada, de modo a limitar o acesso aos componentes internos do computador (apenas nalguns modelos).

## Bloquear a cobertura

Alguns modelos de computador estão equipados com uma fechadura da cobertura. Utilize esta fechadura para limitar o acesso aos componentes internos do computador.

## Bloquear o teclado

Pode definir uma palavra-passe de ligação através do Configuration/Setup Utility e ainda utilizar as funções de segurança integradas no sistema operativo Windows. Se optar pela utilização de palavras-passe, não se esqueça das palavras-passe que definir.

Quando se encontra definida uma palavra-passe de ligação, quando o computador é ligado o teclado fica bloqueado. Para desbloquear o teclado, será necessário introduzir a palavra-passe correcta. Utilize o Configuration/Setup Utility para definir uma palavra-passe de ligação. Para obter mais informações, consulte a secção “Utilizar palavras-passe” na página 35.

Pode igualmente utilizar uma palavra-passe em conjunto com as funções de protecção de ecrã integradas no sistema operativo Windows para definir o bloqueio do teclado e do rato, após um período de tempo de inactividade predefinido. Para utilizar estas funções, consulte o manual do sistema operativo fornecido com o computador.

---

## Cuidados a ter com o computador

Esta secção contém informações sobre o manuseamento correcto e cuidados a ter com o computador.

### Informações básicas

Seguem-se algumas informações básicas sobre como manter o funcionamento correcto do computador:

- Instale o computador num local limpo e seco, sobre uma superfície plana e estável.
- Não coloque objectos sobre o monitor nem obstrua as grelhas de ventilação do monitor ou do computador. Estas grelhas permitem a circulação de ar, evitando o sobreaquecimento do computador.
- Mantenha alimentos e bebidas afastados de quaisquer componentes do computador. Migalhas e líquidos sujam o teclado e o rato, podendo mesmo inutilizá-los.
- Não exponha os interruptores de alimentação ou outros controlos ao contacto com a água. A humidade pode danificar estes componentes ou provocar choques eléctricos.
- Para desligar os cabos de alimentação, puxe sempre pela respectiva ficha e não pelo cabo.

## **Limpar o computador e o teclado**

É aconselhável limpar periodicamente o computador, de modo a proteger as superfícies e a garantir um funcionamento isento de problemas.

### **CUIDADO:**

**Não se esqueça de desligar o computador antes de o limpar.**

Utilize apenas produtos de limpeza não abrasivos e um pano húmido para limpar as superfícies pintadas do computador.

### **Monitor e ecrã**

Não utilize produtos de limpeza abrasivos para limpar o ecrã do monitor. A superfície do ecrã risca-se com facilidade, pelo que deve evitar encostar ao ecrã pontas de lápis, canetas e borrachas.

Para limpar a superfície do ecrã, utilize um pano seco e macio ou sobre para o ecrã de modo a remover pó acumulado ou outras partículas. Em seguida, utilize um pano macio humedecido com um produto de limpeza de vidros não abrasivo.

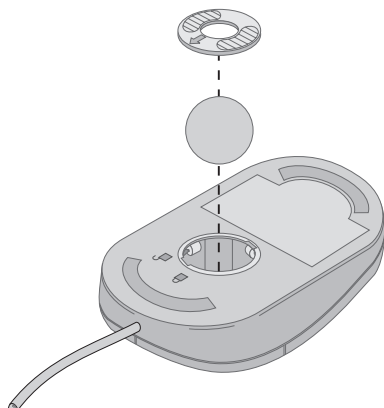
### **Rato**

Se o ponteiro no ecrã não acompanhar os movimentos do rato, pode ser necessário limpar o rato.

Para limpar o rato:

1. Desligue a alimentação do computador.
2. Desligue o cabo do rato do computador.
3. Volte o rato ao contrário. Desbloqueie a peça de fixação existente na parte inferior do rato, deslocando-a na direcção indicada pela seta.

**Nota:** É possível que alguns ratos apresentem símbolos de bloqueio e de desbloqueio, de modo a indicar o grau de rotação da peça de fixação.



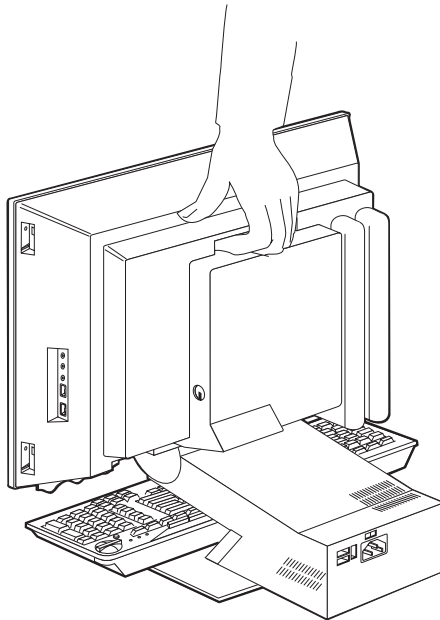
4. Coloque a mão sobre a peça de fixação e incline o rato para retirar a peça de fixação e a esfera.
5. Utilizando um pano humedecido, limpe o exterior do rato e a peça de fixação. Não se esqueça de limpar os rolamentos existentes no interior do rato.
6. Coloque a esfera no rato e encaixe a peça de fixação, rodando-a na direcção oposta à da seta.
7. Ligue novamente o cabo do rato ao computador.

---

## Deslocar o computador

Antes de deslocar o computador, tome as precauções a seguir indicadas.

1. Retire todos os suportes de dados (disquetes, CDs, bandas, etc.) das respectivas unidades.
2. Desligue a alimentação do computador e de todos os dispositivos a ele ligados. A unidade de disco rígido coloca automaticamente as cabeças de leitura/gravação numa área que não contenha dados, de modo a impedir a ocorrência de danos no disco rígido.
3. Desligue todos os cabos de alimentação das tomadas eléctricas.
4. Desligue os cabos de comunicação como, por exemplo, cabos de modem ou de rede, em primeiro lugar, das tomadas de linha telefónica ou de rede, em seguida, do computador.
5. Desligue todos os cabos dos dispositivos externos como, por exemplo, teclado, rato, impressora, scanner e joystick.
6. Se pretender deslocar o computador uma curta distância (por exemplo, para outra sala), pode deixar o teclado e o rato ligados. Coloque o teclado sobre a base do monitor e pegue no computador como indicado na figura.



7. Se pretender deslocar o computador para uma localização mais afastada e tiver guardado os materiais de acondicionamento originais, utilize-os para embalar o computador. Se utilizar outro tipo de caixas, acondicione bem os diversos componentes, de modo a protegê-los contra a ocorrência de danos.



---

## Capítulo 4. Utilizar o Configuration/Setup Utility

O Configuration/Setup Utility está contido na EEPROM (electrically erasable programmable read-only memory) do computador. Pode utilizar o Configuration/Setup Utility para ver e alterar as definições de configuração do computador, independentemente do sistema operativo utilizado. Contudo, as definições que efectuar no sistema operativo poderão sobrepor-se a definições equivalentes no Configuration/Setup Utility.

---

### Iniciar e utilizar o Configuration/Setup Utility

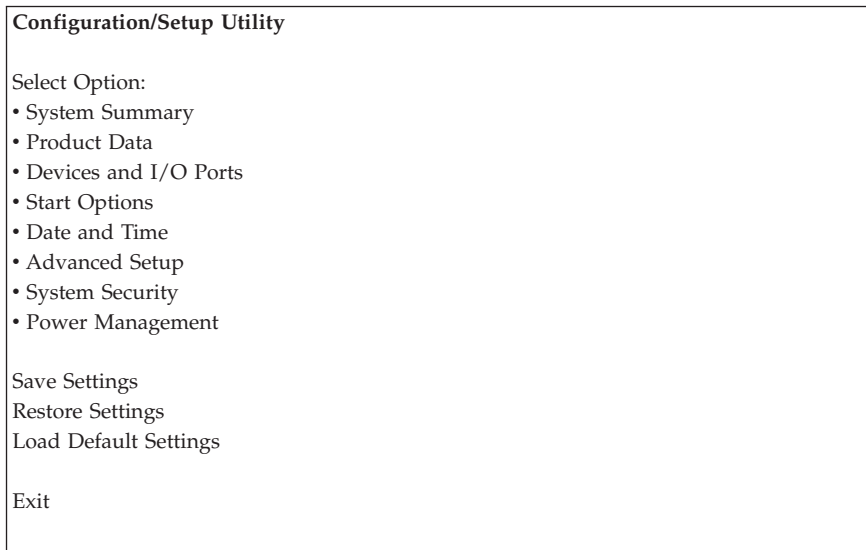
Para iniciar o Configuration/Setup Utility:

1. Ligue o computador. Se o computador já se encontrar ligado quando iniciar este procedimento, deverá encerrar o sistema operativo, desligar o computador, aguardar alguns segundos até que todas as luzes de actividade do computador se apaguem e, em seguida, reinicializar o computador.
2. Durante o arranque, quando for apresentado o pedido de informação do Configuration/Setup Utility no canto inferior esquerdo do ecrã, prima F1. (Este pedido é apresentado apenas por breves segundos. Prima F1 rapidamente.) Se não tiver definido uma palavra-passe, é apresentado o ecrã do Configuration/Setup Utility. Se estiver definida uma palavra-passe, o menu do Configuration/Setup Utility não será apresentado enquanto a mesma não for indicada e introduzida, premindo a tecla Enter. Para obter mais informações, consulte a secção “Utilizar palavras-passe” na página 35.

É possível que o Configuration/Setup Utility seja automaticamente iniciado quando os POST detectarem a remoção ou instalação de novo equipamento no computador.

## Ver e alterar definições

O menu do Configuration/Setup Utility apresentado no ecrã pode não corresponder exactamente ao ilustrado na figura seguinte, mas será equivalente em termos funcionais.



O menu do Configuration/Setup Utility apresenta uma lista das opções que identificam os tópicos da configuração do sistema. É possível que sejam apresentados símbolos junto das referidas opções. A tabela seguinte explica o significado dos símbolos.

- Encontra-se disponível um menu ou ecrã adicional.
- ▶ Foi efectuada uma alteração na configuração do sistema ou o Configuration/Setup Utility detectou um erro e tentou corrigi-lo. As opções assinaladas com ▶ podem, também, indicar a existência de menus adicionais.
- \* Foi detectado um conflito de recursos de sistema. Antes de sair do Configuration/Setup Utility, resolva este conflito para que o computador possa funcionar correctamente.
- [ ] Nos menus do Configuration/Setup Utility, as informações de configuração que podem ser alteradas estão delimitadas por parêntesis rectos. Não é possível alterar quaisquer outras informações.



O Configuration/Setup Utility requer a utilização do teclado. A tabela seguinte identifica as teclas utilizadas para executar diferentes tarefas.

↑↓	Utilize estas teclas de seta para deslocar o cursor entre as opções de menu até a opção pretendida ficar evidenciada.
↔	Utilize estas teclas de seta para ver e alternar entre as diversas definições de uma opção de menu.
Enter	Prima esta tecla para seleccionar uma opção de menu evidenciada.
Esc	Prima esta tecla para sair de um menu depois de ver ou alterar definições no mesmo.
+	Utilize esta tecla em alguns menus para aumentar o valor numérico de uma definição.
-	Utilize esta tecla (sinal de menos ou hífen) em alguns menus para diminuir o valor numérico de uma definição.
0 - 9	Utilize estas teclas numéricas em alguns menus para alterar o valor numérico de uma definição.
F1	Prima esta tecla para obter ajuda para uma opção seleccionada.
F9	Prima esta tecla se tiver alterado e guardado a definição de uma opção de menu seleccionada e pretender repor a definição anteriormente activa.
F10	Prima esta tecla para repor a definição assumida de uma opção de menu seleccionada.

**Nota:** As teclas activas são apresentadas na parte inferior de cada ecrã. As teclas acima mencionadas não estão sempre activas em todos os menus.

## Sair do Configuration/Setup Utility

Depois de ver ou alterar as definições, prima Esc para regressar ao menu do Configuration/Setup Utility (poderá ser necessário premir Esc diversas vezes). Se pretender guardar as novas definições, seleccione a opção Save Settings, antes de sair. Caso contrário, as alterações não serão guardadas.

---

## Utilizar palavras-passe

As palavras-passe conferem segurança ao computador e aos dados nele contidos. Existem dois tipos de palavra-passe: uma palavra-passe de ligação e uma palavra-passe de administrador. Para poder utilizar o computador, não é necessário definir palavras-passe de ambos os tipos. Contudo, se optar por definir uma palavra-passe, consulte as secções seguintes.

### Palavra-passe de ligação

A palavra-passe de ligação impede o acesso de utilizadores não autorizados ao computador.

## Palavra-passe de administrador

A definição de uma palavra-passe de administrador impede utilizadores não autorizados de alterarem as definições de configuração. Se for responsável pela gestão das definições de diversos computadores, pode ter interesse em definir uma palavra-passe de administrador.

Após a definição de uma palavra-passe de administrador, é apresentado um pedido de palavra-passe cada vez que tentar aceder ao Configuration/Setup Utility. Se introduzir uma palavra-passe incorrecta, é apresentada uma mensagem. Se introduzir uma palavra-passe incorrecta três vezes, terá de desligar o computador e voltar a ligá-lo.

Se estiverem definidas uma palavra-passe de ligação e uma palavra-passe de administrador, pode introduzir qualquer uma destas palavras-passe. Contudo, para poder alterar quaisquer definições de configuração, é necessário utilizar a palavra-passe de administrador.

## Definir, alterar ou eliminar uma palavra-passe

Para definir, alterar ou eliminar uma palavra-passe, proceda do seguinte modo:

**Nota:** Pode utilizar qualquer combinação de um máximo de sete caracteres (A-Z, a-z e 0-9). Para definir uma palavra-passe de ligação, terá de definir, em primeiro lugar, uma palavra-passe de administrador.

1. Inicie o Configuration/Setup Utility (consulte a secção “Iniciar e utilizar o Configuration/Setup Utility” na página 33).
2. No menu do Configuration/Setup Utility, seleccione **System Security** e prima Enter. Prima F1 para obter ajuda sobre como definir, alterar ou eliminar palavras-passe.

---

## Utilizar perfil de segurança por dispositivo

A opção Security Profile by Device (perfil de segurança por dispositivo) permite controlar o nível de segurança dos seguintes dispositivos:

<b>Diskette Drive Access</b>	Quando esta função se encontra definida como <b>Disable</b> , não é possível aceder à unidade de disquetes.
<b>Diskette Write Protect</b>	Quando esta função se encontra definida como <b>Enable</b> , todas as disquetes são consideradas como estando protegidas contra gravação.
<b>Hard disk Write Protect</b>	Quando esta função se encontra definida como <b>Enable</b> , o disco rígido encontra-se protegido contra gravação.
<b>IDE controller</b>	Quando esta função se encontra definida como <b>Disable</b> , todos os dispositivos ligados à placa controladora IDE (como, por exemplo, unidades de disco rígido) são desactivados, não sendo apresentados na configuração do sistema.

A opção Security Profile by Device permite igualmente controlar quais os dispositivos que requerem a definição de uma palavra-passe, antes de serem iniciados. Existem duas categorias de dispositivos:

- Unidades de suportes de dados removíveis, tais como, unidades de disquetes, de CD-ROM e de DVD-ROM
- Unidades de disco rígido

Pode definir estes dispositivos de modo a solicitarem a introdução de uma palavra-passe de utilizador, de administrador ou nenhuma palavra-passe. Deste modo, se tiver uma palavra-passe de ligação ou de administrador definida para o sistema, pode configurar o computador de modo a solicitar a introdução de uma palavra-passe apenas quando determinados dispositivos são acedidos no arranque. Por exemplo, se definir a opção **Hard Disk Devices** de modo a solicitar uma palavra-passe de utilizador sempre que a inicialização do computador seja efectuada a partir do disco rígido, ser-lhe-á solicitada a introdução da palavra-passe para que a inicialização possa prosseguir.

Alguns sistemas operativos requerem a introdução de uma palavra-passe para que o sistema operativo possa ser iniciado. A opção Security Profile by Device não altera o modo de funcionamento do sistema operativo. Se o sistema operativo requerer a introdução de uma palavra-passe, terá de introduzi-la quando solicitado, independentemente das definições especificadas em Security Profile by Device.

Para definir a função Security Profile by Device, proceda do seguinte modo:

1. Inicie o Configuration/Setup Utility (consulte a secção “Iniciar e utilizar o Configuration/Setup Utility” na página 33).
2. No menu do Configuration/Setup Utility , seleccione **System Security** e prima Enter.
3. Seleccione **Security Profile by Device** e prima Enter.
4. Seleccione os dispositivos e definições pretendidos e prima Enter.
5. Prima duas vezes Esc para regressar ao menu do Configuration/Setup Utility.
6. Seleccione **Save Settings** no menu do Configuration/Setup Utility e prima Enter. Em seguida, prima Esc e siga as instruções apresentadas no ecrã para sair do Configuration/Setup Utility.

---

## Outras definições do Configuration/Setup Utility

As informações incluídas nesta secção contêm instruções sobre como alterar a sequência de arranque, a função de administração remota e a função de número de série do microprocessador Pentium III.

### A sequência de arranque

O computador pode ser inicializado a partir de diversos dispositivos, nomeadamente das unidades de disco rígido, disquetes, CD ROM ou DVD-ROM, ou rede. O programa de arranque efectua uma pesquisa destes dispositivos, numa determinada sequência e inicializa o computador a partir do primeiro dispositivo da sequência que contenha um código ou suporte de dados de arranque. Pode especificar uma sequência de arranque para situações em que o computador seja ligado através do interruptor de alimentação e outra sequência diferente para situações em que o computador seja ligado automaticamente como, por exemplo, através da rede local ou por temporizador. Pode utilizar o Configuration/Setup Utility para seleccionar a sequência de arranque principal e a sequência de arranque de ligação automática.

### Alterar a sequência de arranque

Para ver ou alterar a sequência de arranque principal ou a sequência de arranque de ligação automática, proceda do seguinte modo.

1. Inicie o Configuration/Setup Utility (consulte a secção “Iniciar e utilizar o Configuration/Setup Utility” na página 33).
2. Selecciona **Start Options** e prima Enter.
3. No menu Start Options, seleccione **Startup Sequence** e prima Enter.
4. Utilize as teclas de seta para efectuar as selecções pretendidas e, em seguida, prima Esc até regressar ao menu do Configuration/Setup Utility.
5. No menu do Configuration/Setup Utility, seleccione **Save Settings** e prima Enter. Em seguida, prima Esc e siga as instruções apresentadas no ecrã para sair do Configuration/Setup Utility.

Se tiver alterado as definições e pretender repor as definições assumidas, seleccione **Load Default Settings** no menu principal do Configuration/Setup Utility.

---

## Capítulo 5. Instalar opções

Pode expandir as capacidades do seu computador através da instalação de memória ou de placas adaptadoras PCI adicionais. Utilize as instruções incluídas neste capítulo, em conjunto com as instruções fornecidas com a opção.

Este capítulo inclui informações sobre como remover a cobertura posterior do computador, a unidade de disco rígido e a cobertura da placa de sistema. A instalação dos itens acima referidos pode ser feita, normalmente, pela sequência inversa do procedimento de remoção. Se necessitar de obter informações adicionais sobre a instalação da unidade de disco rígido e coberturas do computador, consulte os respectivos procedimentos de remoção.

---

### Manusear dispositivos sensíveis à electricidade estática

A electricidade estática, embora inofensiva para o ser humano, pode causar graves danos nos componentes e opções do computador. Quando estiver a instalar uma opção, *não* abra o invólucro de protecção anti-estática até receber instruções nesse sentido.

Ao manusear opções e outros componentes do computador, para evitar danificá-los, tome as seguintes precauções:

- Limite os seus movimentos. Estes podem fazer aumentar a electricidade estática à sua volta.
- Manuseie sempre os componentes com cuidado.
- Pegue nos adaptadores e módulos de memória pelas extremidades. Não toque em quaisquer circuitos expostos.
- Impeça terceiros de tocar nos componentes.
- Ao instalar uma nova opção, encoste o respectivo invólucro de protecção anti-estática a qualquer superfície metálica, não pintada, do computador durante, pelo menos, dois segundos. Este procedimento reduz a electricidade estática do invólucro e do próprio corpo.
- Sempre que possível, retire a opção e instale-a directamente no computador sem a pousar. Quando tal não for possível, coloque o invólucro de protecção anti-estática da opção sobre uma superfície uniforme e plana e, em seguida, pouse a opção sobre o mesmo.
- Não coloque a opção sobre a cobertura do computador ou qualquer outra superfície metálica.

---

## **Criar uma cópia de segurança das definições de configuração**

### **Importante:**

Execute o programa ConfigSafe (ou uma aplicação semelhante) para efectuar uma captura da configuração do computador, antes de instalar um dispositivo opcional. Esta captura permitir-lhe-á consultar e comparar as alterações efectuadas na configuração do computador, após a instalação de uma opção. Além disso, se tiver problemas na configuração da opção após a respectiva instalação, o ConfigSafe permitir-lhe-á repor as definições de configuração anteriores.

Quando o computador é inicializado pela primeira vez, o ConfigSafe efectua uma captura da configuração inicial do computador. Poderá utilizar esta captura para repor as definições de configuração originais.

O ConfigSafe está incluído no software pré-instalado no computador. Para obter mais informações, consulte o sistema de ajuda do ConfigSafe.

---

### **Opções disponíveis**

Para obter as mais recentes informações sobre as opções disponíveis, consulte as seguintes páginas na World Wide Web:

- <http://www.ibm.com/pc/us/options/>
- <http://www.ibm.com/pc/support/>

Pode igualmente obter informações junto de outras fontes como, por exemplo:

- Nos Estados Unidos, marque 1-800-IBM-2YOU (1-800-426-2968), contacte um revendedor IBM ou um representante de vendas IBM.
- No Canadá, marque 1-800-565-3344 ou 1-800-465-7999.
- Nos restantes países, contacte um revendedor IBM ou representante de vendas IBM.

---

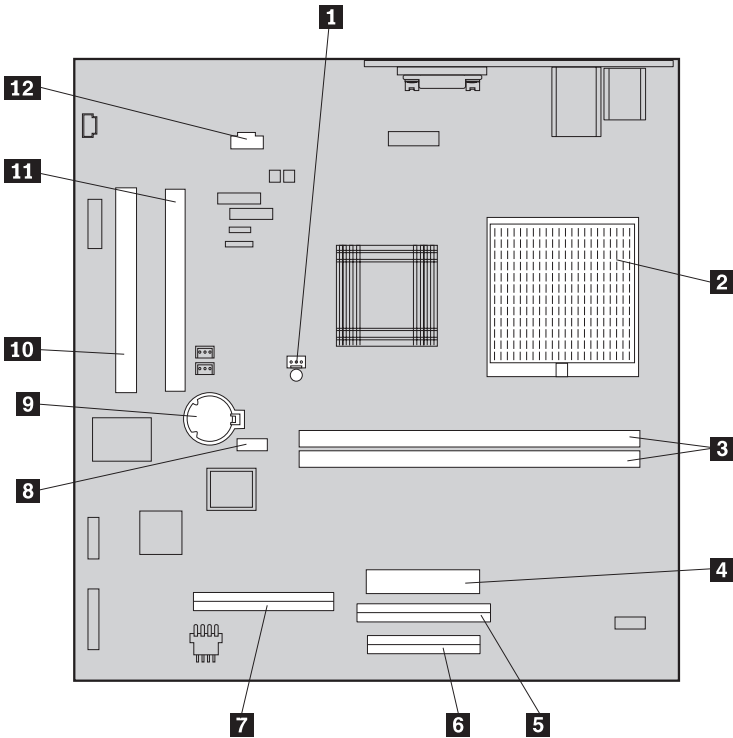
### **Ferramentas necessárias**

Para instalar ou remover algumas opções do computador, terá de utilizar chaves de parafusos de lâmina achatada e Phillips. Para a instalação/remoção de determinadas opções, é possível que tenha de utilizar ferramentas adicionais. Consulte as instruções fornecidas com a opção.

## Localizar componentes

A figura seguinte ilustra a localização dos componentes na placa de sistema.

### Placa de sistema



### Parte superior do monitor

- |          |   |           |   |
|----------|---|-----------|---|
| <b>1</b> | Conector da ventoinha                       | <b>7</b>  | Conector da unidade de disco rígido               |
| <b>2</b> | Microprocessador                            | <b>8</b>  | Jumper CMOS clear                                 |
| <b>3</b> | Tomadas DIMM (SDRAM)                        | <b>9</b>  | Bateria   |
| <b>4</b> | Conector de alimentação                     | <b>10</b> | Ranhura de expansão PCI                           |
| <b>5</b> | Conector da unidade de CD-ROM ou de DVD-ROM | <b>11</b> | Ranhura de expansão PCI                           |
| <b>6</b> | Conector da unidade de disquetes            | <b>12</b> | Conector áudio da unidade de CD-ROM ou de DVD-ROM |

---

## Desligar cabos

Para desligar cabos, proceda do seguinte modo:

1. Retire quaisquer suportes de dados (disquetes ou CDs) eventualmente introduzidos nas respectivas unidades e encerre o sistema operativo.
2. Consulte a secção “Informações sobre segurança” na página vii.
3. Consulte a secção “Manusear dispositivos sensíveis à electricidade estática” na página 39.
4. Desligue a alimentação de todos os dispositivos externos ligados ao computador e a do computador.
5. Desligue o cabo de alimentação do computador da respectiva tomada eléctrica.
6. Desligue os cabos de alimentação de todos os dispositivos ligados ao computador, das respectivas tomadas eléctricas.
7. Desligue todos os cabos de comunicação (tais como, cabos de modem e de rede) das tomadas de comunicação.
8. Desligue todos os restantes cabos que se encontrem ligados ao computador.

---

## Remover a cobertura posterior

Para instalar opções internas no computador como, por exemplo, memória e placas adaptadoras PCI terá, em primeiro lugar, de remover a cobertura do computador.

**Aviso:** É necessário manter uma ventilação adequada de modo a evitar a ocorrência de danos no computador. Não utilize o computador sem a respectiva cobertura colocada.

Para remover a cobertura posterior, proceda do seguinte modo:

1. Desligue todos os cabos que se encontrem ligados ao computador (consulte a secção “Desligar cabos”).
2. Coloque o computador sobre uma superfície coberta por um pano, na posição ilustrada na figura seguinte.

**Aviso:** Quando tiver de colocar o computador sobre uma superfície para qualquer procedimento de instalação ou remoção, utilize um pano ou uma toalha de papel para cobrir a superfície, uma vez que o monitor ou tampa biselada do monitor podem riscar-se, se colocados sobre uma superfície áspera.

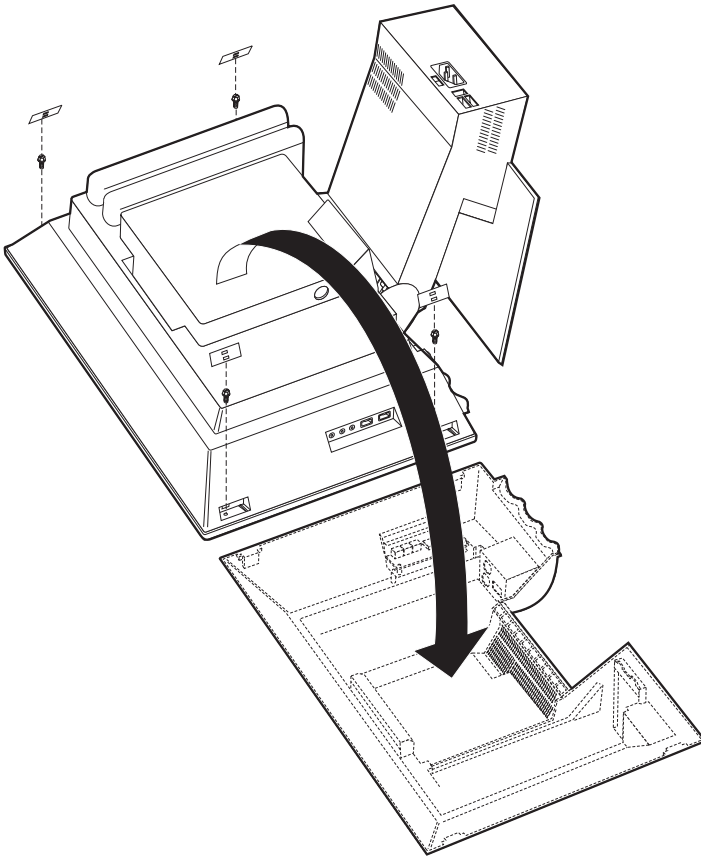
3. Retire as capas removíveis dos quatro parafusos existentes na parte posterior do monitor, utilizando uma chave de parafusos de lâmina achatada.
4. Desaperte os quatro parafusos que fixam a cobertura à parte posterior do monitor.



**Nota:** Os parafusos estão fixos. Não tente retirá-los.

5. Levante cuidadosamente a cobertura, retirando-a para obter acesso à cobertura metálica que protege a placa de sistema. Retire a cobertura, colocando-a na posição ilustrada na figura seguinte.

**Aviso:** Quando colocar de novo a cobertura posterior, certifique-se de que a pequena mola em espiral presa ao botão de abertura do compartimento de dispositivos se mantém correctamente posicionada contra a face interior da cobertura posterior. O botão de abertura do compartimento de dispositivos não funcionará se a mola não estiver colocada na posição correcta.



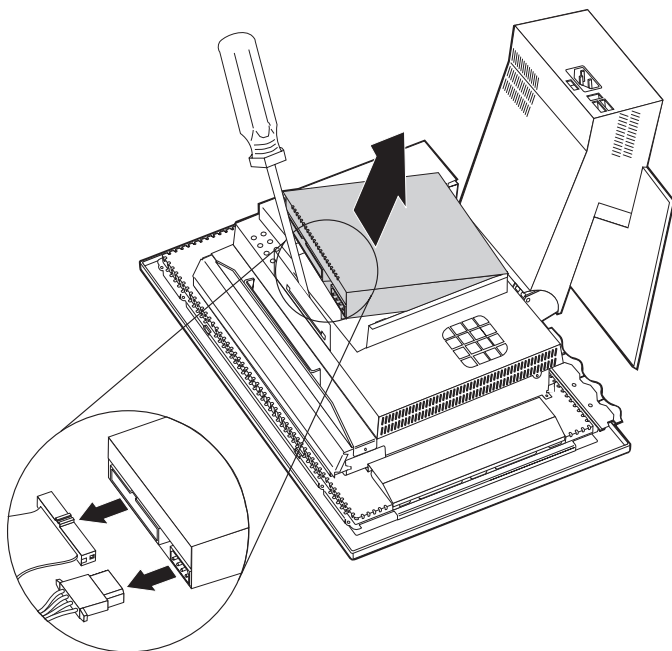
---

## Remover a unidade de disco rígido

É necessário remover a unidade de disco rígido para que lhe seja possível remover a cobertura metálica que protege a placa de sistema.

Para remover a unidade de disco rígido, proceda do seguinte modo:

1. Retire a cobertura posterior do computador (consulte a secção “Remover a cobertura posterior” na página 42).
2. Para soltar a unidade de disco rígido, utilize uma chave de parafusos de lâmina achatada, ou uma moeda, e impulsione para cima retirando-a, conforme ilustrado na figura seguinte.
3. Retire a unidade de disco rígido, rodando-a para cima, e desligue os cabos de sinal e de alimentação da unidade.
4. Remova a unidade de disco rígido da cobertura da placa de sistema e coloque-a sobre a mesa de trabalho.



---

## Remover a cobertura da placa de sistema

Terá de remover a cobertura da placa de sistema para instalar módulos DIMM ou placas adaptadoras PCI.

**Aviso:** É necessário manter uma ventilação adequada de modo a evitar a ocorrência de danos no computador. Não utilize o computador sem a respectiva cobertura colocada.

Para remover a cobertura da placa de sistema, proceda do seguinte modo:

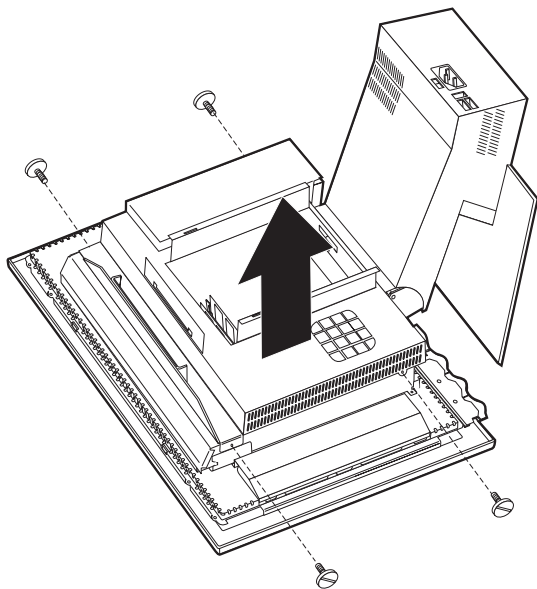
1. Retire a cobertura posterior (consulte a secção “Remover a cobertura posterior” na página 42).
2. Retire a unidade de disco rígido (consulte a secção “Remover a unidade de disco rígido” na página 44).
3. Retire os quatro parafusos de orelhas que fixam a cobertura de protecção da placa de sistema.

**Aviso:**

Existe uma ventoinha instalada no interior da cobertura da placa de sistema ligada à mesma por meio de um cabo. Tenha extremo cuidado para não danificar o cabo, quando retirar a cobertura.

4. Levante cuidadosamente a cobertura da placa de sistema cerca de 0,64 cm e posicione-a de forma a que possa facilmente aceder às ranhuras de expansão PCI e módulos de memória DIMM.

**Nota:** Pode deixar o cabo da ventoinha ligado à placa de sistema ou desligá-lo, se necessário. Para determinar a localização do conector do cabo da ventoinha, consulte a secção “Placa de sistema” na página 41



---

## Instalar memória

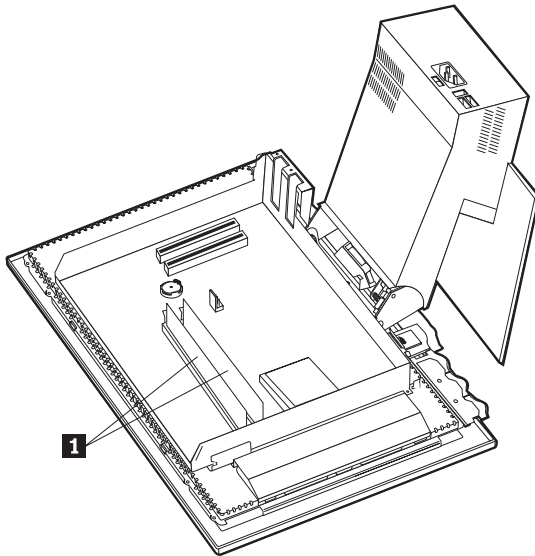
Pode instalar memória adicional no computador para melhorar o desempenho do sistema. O computador está equipado com dois conectores DIMM **1** para instalação de memória adicional.

A instalação de memória está sujeita às seguintes restrições:

- A capacidade máxima de memória SDRAM é de 1 GB.
- Cada módulo DIMM instalado tem de conter a mesma capacidade de memória.

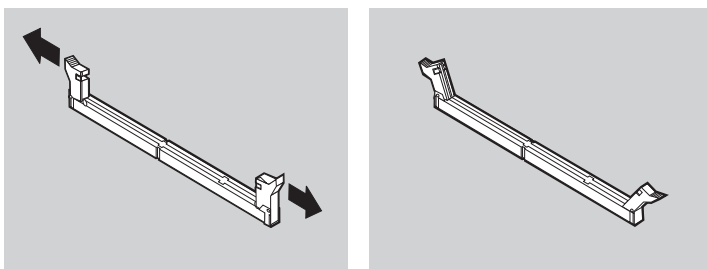
Para instalar um módulo DIMM, proceda do seguinte modo:

1. Retire a cobertura posterior do computador (consulte a secção “Remover a cobertura posterior” na página 42).
2. Retire a unidade de disco rígido (consulte a secção “Remover a unidade de disco rígido” na página 44).
3. Retire a cobertura da placa de sistema (consulte a secção “Remover a cobertura da placa de sistema” na página 45).

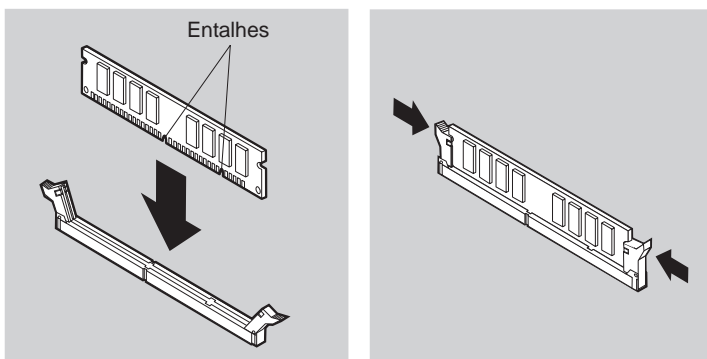


4. Localize as tomadas DIMM na placa de sistema (consulte a secção “Placa de sistema” na página 41).
5. Abra os grampos de retenção do módulo de uma das tomadas DIMM.

**Nota:** Se pretender substituir um módulo DIMM existente, retire-o.



6. Posicione o novo módulo DIMM sobre a tomada, alinhando os entalhes do módulo DIMM com as duas patilhas existentes na ranhura. Pressione o módulo DIMM contra o conector, até encaixá-lo e fechar os dois grampos de retenção laterais.



7. Coloque de novo a cobertura da placa de sistema.
8. Coloque de novo a unidade de disco rígido.
9. Coloque de novo a cobertura posterior do computador.

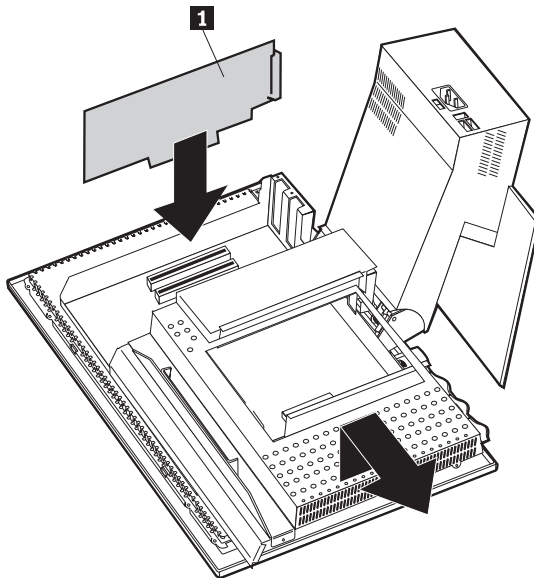
---

## Instalar uma placa adaptadora

A placa de sistema do computador está equipada com duas ranhuras de expansão PCI (peripheral component interconnect). Dependendo do modelo, é possível que as ranhuras de expansão já tenham placas adaptadoras instaladas. As ranhuras de expansão PCI disponíveis permitem a instalação de placas adaptadoras PCI "low-profile". Estas placas adaptadoras não podem exceder 16,9 cm de comprimento e 5,15 cm de altura.

Para instalar uma placa adaptadora, proceda do seguinte modo:

1. Retire a cobertura posterior (consulte a secção "Remover a cobertura posterior" na página 42).
2. Retire a unidade de disco rígido (consulte a secção "Remover a unidade de disco rígido" na página 44).
3. Retire a cobertura da placa de sistema (consulte a secção "Remover a cobertura da placa de sistema" na página 45).
4. Retire o parafuso e a tampa da ranhura de expansão.
5. Instale a placa adaptadora **1** na ranhura de expansão da placa de sistema e, em seguida, instale o parafuso que fixa a placa adaptadora.



6. Coloque de novo a cobertura da placa de sistema.
7. Coloque de novo a unidade de disco rígido.
8. Coloque de novo a cobertura posterior do computador.





---

## Capítulo 6. Resolução de Problemas

Este capítulo descreve os utilitários de diagnóstico que podem ser utilizados na identificação e resolução de eventuais problemas que possam surgir no computador. Contém, igualmente, informações sobre disquetes de opção, bem como relativas à resolução de problemas relacionados com a actualização do BIOS.

### Nota

Se o computador não for inicializado quando premir o interruptor de alimentação, proceda do seguinte modo:

- Certifique-se de que o computador está ligado a uma tomada eléctrica em devidas condições de funcionamento.
- Verifique se todos os cabos estão bem ligados aos conectores correctos.

Se o problema persistir, peça assistência para o computador.

Os problemas no computador podem ser causados pelo equipamento, pelo software ou por um erro do utilizador (por exemplo, apagar o ficheiro errado). A utilização dos auxiliares de diagnóstico descritos neste capítulo pode permitir ao utilizador resolver, por si próprio, os problemas detectados ou ainda reunir informações úteis que poderão ser posteriormente transmitidas a um técnico dos serviços de assistência.

Pode verificar o equipamento seguindo os procedimentos indicados neste capítulo. Pode, igualmente, utilizar os programas de diagnóstico fornecidos com o computador (consulte a secção “IBM Enhanced Diagnostics” na página 71 para obter uma descrição destes programas).

Se a verificação do equipamento não detectar quaisquer problemas e se não se tratar de um erro do utilizador, é possível que tenha ocorrido um problema de software. Se suspeitar da ocorrência de um problema de software e o computador tiver sido fornecido com software pré-instalado pela IBM, consulte a secção “IBM Enhanced Diagnostics” na página 71 para obter informações sobre a execução do programa IBM Enhanced Diagnostics, fornecido pela IBM. Complementarmente, consulte a documentação do sistema operativo fornecido com o computador. Se tiver instalado as suas próprias aplicações de software, consulte a respectiva documentação.

Estão disponíveis os seguintes métodos de diagnóstico de problemas relacionados com o equipamento:

- Autotestes após ligação (POST)
- Procedimentos de resolução de problemas
- Mensagens e códigos de erro
- Quadros de resolução de problemas
- Programa IBM Enhanced Diagnostics

---

## Procedimentos de resolução de problemas

Utilize o procedimento a seguir descrito como ponto de partida para a identificação de um problema.

1. Para iniciar a resolução de problemas, siga estes passos:
  - a. Retire quaisquer disquetes e CDs das respectivas unidades.
  - b. Desligue a alimentação do computador e aguarde alguns segundos.
  - c. Ligue a alimentação de todos os dispositivos ligados ao computador e, em seguida, ligue a alimentação do computador.
  - d. Aguarde o período de tempo normal pela apresentação da primeira janela da aplicação ou do sistema operativo instalado.

### **Foi apresentado o ambiente de trabalho do Windows ou o primeiro ecrã da aplicação?**

**Não** - Avance para o passo 2.

**Sim** - Os autotestes após ligação (POST) não detectaram qualquer problema. É necessário executar testes de diagnóstico adicionais. Consulte a secção “Executar o programa IBM Enhanced Diagnostics” na página 73 e execute os programas de diagnóstico. Se não for possível executar os programas de diagnóstico ou se estes não detectarem qualquer erro, consulte a secção “Quadros de resolução de problemas” na página 57.

2. São apresentadas informações ilegíveis ou uma mensagem de erro.

### **Foi apresentada uma mensagem de erro?**

**Não** - Avance para o passo 3.

**Sim** - Consulte a secção “Códigos de erro dos POST” na página 54 e localize a mensagem de erro. Em seguida, regresse a este passo.

### **A mensagem de erro consta da tabela?**

**Não** - É possível que seja apresentada uma mensagem do software. Consulte a documentação correspondente.

**Sim** - Avance para o passo 4.

3. Avance para o passo “Quadros de resolução de problemas” na página 57. Localize o sintoma que melhor descreve o problema e proceda em conformidade. Se o problema persistir, peça assistência para o computador.
4. **O Configuration/Setup Utility foi automaticamente iniciado após a apresentação da mensagem de erro?**

**Não** - Execute a acção associada a esta mensagem de erro, descrita na secção “Códigos de erro dos POST” na página 54.

**Sim** - Avance para o passo 5 na página 54.

## 5. Procedeu recentemente à instalação, remoção ou alteração de equipamento?

**Não** - Peça assistência para o computador.

**Sim** - Proceda de um dos seguintes modos:

- Se a falha tiver ocorrido *imediatamente* após a instalação ou remoção de uma opção, e se ainda não tiver actualizado a configuração, consulte o “Capítulo 4. Utilizar o Configuration/Setup Utility” na página 33.
- Se o computador se encontrava a funcionar correctamente após a instalação de uma opção e actualmente não funciona correctamente, peça assistência para o computador.
- Se a falha tiver ocorrido imediatamente após a alteração da configuração, certifique-se de que seleccionou as definições correctas.

---

## Autotestes após ligação (POST)

Sempre que é ligado, o computador executa automaticamente um conjunto de testes que verificam o funcionamento dos componentes básicos do computador. Este conjunto de testes é designado por *autotestes após ligação* (POST).

Os POST funcionam do seguinte modo:

- Verificam o funcionamento básico da placa de sistema
- Verificam o funcionamento da memória
- Comparam a configuração actual do sistema com as definições do Configuration/Setup Utility
- Iniciam o funcionamento de vídeo
- Verificam o funcionamento das unidades de disquetes
- Verificam o funcionamento das unidades de disco rígido e de CD-ROM ou DVD-ROM

Os códigos de erro dos POST são apresentados quando os POST detectam problemas ou alterações na configuração do equipamento, durante o arranque. As mensagens de erro dos POST são mensagens alfanuméricas de 3, 4, 5, 8 ou 12 caracteres e incluem uma breve explicação.

---

## Códigos de erro dos POST

O computador pode apresentar mais do que uma mensagem de erro. Frequentemente, o primeiro erro apresentado pode estar na origem de erros subsequentes. Quando seguir as instruções dos quadros de mensagens de erro dos POST desta secção, comece sempre por executar a acção sugerida para a primeira mensagem de erro apresentada no ecrã. Nestes quadros, o carácter x pode representar qualquer carácter alfanumérico.

Código	Descrição	Ação
151	Erro de relógio de tempo real	Consulte a seção “Iniciar e utilizar o Configuration/Setup Utility” na página 33, e siga as instruções para redefinir a data e a hora.  Se o problema persistir, peça assistência para o computador.
161	Avaria na pilha CMOS	Substitua a pilha. Consulte a seção “Substituir a pilha” na página 74.
162	Foi alterada a configuração de um dispositivo	Consulte a seção “Iniciar e utilizar o Configuration/Setup Utility” na página 33 e siga as instruções para carregar as Definições Assumidas.  Se o problema persistir, peça assistência para o computador.
163	O relógio não está a ser actualizado	Consulte a seção “Iniciar e utilizar o Configuration/Setup Utility” na página 33 e siga as instruções para redefinir a data e a hora.  Se o problema persistir, peça assistência para o computador.
164	Não correspondência da capacidade de memória RAM CMOS	Esta situação é normal se tiver retirado memória. Caso contrário, consulte a seção “Executar o programa IBM Enhanced Diagnostics” na página 73 para obter instruções sobre como executar diagnósticos relativamente à memória.
301	Erro de teclado	<ol style="list-style-type: none"> <li>1. Certifique-se de que o teclado está correctamente ligado.</li> <li>2. Em caso afirmativo, peça assistência para o computador.</li> </ol>
662	Erro de configuração da unidade de disquetes	<ol style="list-style-type: none"> <li>1. Consulte a seção “Iniciar e utilizar o Configuration/Setup Utility” na página 33 e siga as instruções para verificar a configuração da unidade de disquetes.</li> <li>2. Execute o programa de diagnóstico da unidade de disquetes. Consulte a seção “Executar o programa IBM Enhanced Diagnostics” na página 73.</li> <li>3. Se o problema persistir, peça assistência para o computador.</li> </ol>

Código	Descrição	Ação
1762	Erro de configuração do disco rígido	<ol style="list-style-type: none"> <li>1. Consulte a secção “Iniciar e utilizar o Configuration/Setup Utility” na página 33 e siga as instruções para verificar a configuração da unidade de disco rígido.</li> <li>2. Se o problema persistir, peça assistência para o computador.</li> </ol>
178x	Erro da unidade de disco rígido ou do dispositivo IDE	<ol style="list-style-type: none"> <li>1. Consulte a secção “Executar o programa IBM Enhanced Diagnostics” na página 73 e siga as instruções para executar o programa de diagnóstico da unidade de disco rígido e dispositivos IDE.</li> <li>2. Se o problema persistir, peça assistência para o computador.</li> </ol>
18xx	Um adaptador PCI solicitou um recurso não disponível	Consulte a secção “Iniciar e utilizar o Configuration/Setup Utility” na página 33 e siga as instruções de reconfiguração de dispositivos PCI.
1962	Nenhum dispositivo de arranque detectado	<ol style="list-style-type: none"> <li>1. Consulte a secção “Iniciar e utilizar o Configuration/Setup Utility” na página 33 e siga as instruções de verificação da configuração da sequência de arranque.</li> <li>2. Se o problema persistir, peça assistência para o computador.</li> </ol>
2400	Avaria no adaptador de monitor. A utilizar o alternativo.	Peça assistência para o computador.
2462	Erro de configuração de vídeo	Peça assistência para o computador.
5962	Erro de configuração de CD-ROM IDE	Peça assistência para o computador.
8601	Erro de dispositivo indicador	Peça assistência para o computador.
8603	Dispositivo indicador removido	<ol style="list-style-type: none"> <li>1. Certifique-se de que o dispositivo indicador está correctamente ligado.</li> <li>2. Se o problema persistir, peça assistência para o computador.</li> </ol>

---

## Quadros de resolução de problemas

Pode utilizar os quadros de resolução de problemas incluídos nesta secção para encontrar soluções para problemas bem determinados.

### Importante

Se for necessário remover a cobertura do computador, em primeiro lugar, consulte a secção “Informações sobre segurança” na página vii para obter instruções e informações sobre segurança importantes.

Se tiver acabado de instalar software ou uma opção e o computador não funcionar, antes de seguir as instruções dos quadros de resolução de problemas, proceda do seguinte modo:

1. Remova o software ou opção que acabou de instalar.
2. Execute os programas de diagnóstico para determinar se o computador está a funcionar correctamente. (Para obter informações sobre os programas de diagnóstico fornecidos com o computador, consulte a secção “Executar o programa IBM Enhanced Diagnostics” na página 73.)
3. Volte a instalar o novo software ou opção.

A lista seguinte poderá ajudá-lo a localizar rapidamente o tipo de problema, nos quadros de resolução de problemas.

Tipo de problema	Consulte
Problemas de áudio	“Problemas de áudio” na página 58
Unidade de CD-ROM ou DVD-ROM	“Problemas da unidade de CD-ROM ou DVD-ROM” na página 59
Unidade de disquetes	“Problemas da unidade de disquetes” na página 62
Monitor	“Problemas do monitor” na página 63
Disco DVD	“Problemas de disco DVD” na página 60
Geral	“Problemas gerais” na página 63
Intermitente	“Problemas intermitentes” na página 64
Teclado, rato ou dispositivo indicador	“Problemas do teclado, rato ou dispositivo indicador” na página 65
Memória	“Problemas de memória” na página 66
Modem	“Problemas do modem” na página 67
Dispositivo opcional	“Problemas de dispositivos opcionais” na página 70
Software	“Problemas de software” na página 71
USB (Universal Serial Bus)	“Problemas de USB (Universal Serial Bus)” na página 71

## Problemas de áudio

Problema	Ação
Windows sem áudio.	<ol style="list-style-type: none"><li>1. Verifique o programa Controlo do volume (Volume Control) do Windows para se certificar de que as definições de volume não se encontram demasiado baixas ou que a definição silenciar (Mute) não está activa. Para aceder ao programa Controlo do volume (Volume Control) do Windows, proceda do seguinte modo:<ol style="list-style-type: none"><li>a. No ambiente de trabalho do Windows, faça clique em <b>Iniciar</b> (Start).</li><li>b. Seleccione <b>Programas</b> (Programs).</li><li>c. Seleccione <b>Acessórios</b> (Accessories).</li><li>d. Seleccione <b>Multimédia</b> (Multimedia).</li><li>e. Faça clique em <b>Controlo do volume</b> (Volume Control).</li></ol></li><li>2. Certifique-se de que o programa que está a utilizar foi concebido para utilização em Windows. Se o programa tiver sido concebido para utilização em DOS, não utiliza os dispositivos de som do Windows e terá de ser configurado para utilizar a emulação Sound Blaster Pro ou Sound Blaster.<p>Se o problema persistir, execute os programas de diagnóstico (consulte a secção “Executar o programa IBM Enhanced Diagnostics” na página 73). Se necessitar de assistência técnica, consulte o “Capítulo 7. Obter ajuda, assistência e informações” na página 77.</p></li></ol>
Sem áudio em jogos ou programas de DOS.	<ol style="list-style-type: none"><li>1. Certifique-se de que o jogo ou programa está configurado para utilizar a emulação Sound Blaster Pro ou Sound Blaster. Para obter informações sobre como seleccionar as definições do adaptador de som, consulte a documentação fornecida com o programa de DOS.</li><li>2. Encerre e reinicialize o computador em modo MS-DOS. Volte a tentar executar o programa.<p>Se o problema persistir, execute os programas de diagnóstico (consulte a secção “Executar o programa IBM Enhanced Diagnostics” na página 73). Se necessitar de assistência técnica, consulte o “Capítulo 7. Obter ajuda, assistência e informações” na página 77.</p></li></ol>



## Problemas da unidade de CD-ROM ou DVD-ROM

Problema	Acção
Um disco de áudio ou de execução automática não é reproduzido automaticamente quando introduzido na unidade.	<p data-bbox="341 224 965 272">Verifique se a função de execução automática do Windows está activa. Para activar esta função, proceda do seguinte modo:</p> <ol data-bbox="341 280 965 812" style="list-style-type: none"><li data-bbox="341 280 965 329">1. No ambiente de trabalho do Windows, faça duplo clique em <b>O meu computador</b> (My Computer).</li><li data-bbox="341 337 965 386">2. Na janela O meu computador (My Computer), faça duplo clique em <b>Painel de controlo</b> (Control Panel).</li><li data-bbox="341 394 965 443">3. Na janela Painel de controlo (Control Panel), faça duplo clique em <b>Sistema</b> (System).</li><li data-bbox="341 451 965 532">4. Na janela Propriedades do Sistema (System Properties), faça clique no separador <b>Gestor de dispositivos</b> (Device Manager).</li><li data-bbox="341 540 965 589">5. Faça duplo clique em <b>CD-ROM</b> ou <b>DVD-ROM</b> e, em seguida, novamente na opção <b>CD-ROM</b> apresentada.</li><li data-bbox="341 597 965 646">6. Na janela Propriedades (Properties), faça clique no separador <b>Definições</b> (Settings).</li><li data-bbox="341 654 965 735">7. Em Opções (Options), seleccione a caixa de verificação <b>Notificação de inserir automaticamente</b> (Auto insert notification).</li><li data-bbox="341 743 965 792">8. Faça clique em <b>OK</b> para sair da janela Propriedades (Properties) e guardar a definição.</li></ol> <p data-bbox="341 833 965 963">Se o problema persistir, execute os programas de diagnóstico (consulte a secção “Executar o programa IBM Enhanced Diagnostics” na página 73). Se necessitar de assistência técnica, consulte o “Capítulo 7. Obter ajuda, assistência e informações” na página 77.</p>

Problema	Ação
Um CD ou DVD não funciona.	<ul style="list-style-type: none"> <li>• Verifique se o disco está correctamente introduzido, com a face que apresenta a etiqueta voltada para cima.</li> <li>• Verifique se o disco que está a utilizar está limpo. Para remover pó ou dedadas, limpe o CD a partir do centro para a periferia, utilizando um pano macio limpo. A limpeza do CD com movimentos circulares pode provocar a perda de dados.</li> <li>• Verifique se o disco que está a utilizar está em boas condições e não está riscado ou danificado. Experimente introduzir outro disco que saiba de antemão encontrar-se em boas condições. Se não conseguir ler um disco em boas condições, é possível que existam problemas na unidade. Certifique-se de que os cabos de alimentação e de sinal estão correctamente ligados à unidade (para obter informações sobre como remover a cobertura, consulte o “Capítulo 5. Instalar opções” na página 39).</li> <li>• Utilize o Configuration/Setup Utility para verificar se a unidade está activa (consulte o “Capítulo 4. Utilizar o Configuration/Setup Utility” na página 33).</li> </ul> <p>Se o problema persistir, execute os programas de diagnóstico (consulte a secção “Executar o programa IBM Enhanced Diagnostics” na página 73). Se necessitar de assistência técnica, consulte o “Capítulo 7. Obter ajuda, assistência e informações” na página 77.</p>

## Problemas de disco DVD

Problema	Ação
Ecrã a preto em vez de vídeo DVD.	<ol style="list-style-type: none"> <li>1. Reinicie o programa de reprodução de DVD.</li> <li>2. Encerre o Windows e reinicialize o computador.</li> </ol> <p>Se necessitar de assistência técnica, consulte o “Capítulo 7. Obter ajuda, assistência e informações” na página 77.</p>
Filme DVD não reproduzido.	<ol style="list-style-type: none"> <li>1. Certifique-se de que a superfície do disco está limpa e sem riscos.</li> <li>2. Consulte o disco ou a embalagem para determinar a codificação regional. Pode ser necessário adquirir um disco com a codificação de região para a qual a unidade de DVD-ROM foi concebida.</li> </ol> <p>Se necessitar de assistência técnica, consulte o “Capítulo 7. Obter ajuda, assistência e informações” na página 77.</p>

Problema	Acção
Sem áudio ou áudio intermitente durante a reprodução de um filme DVD.	<ol style="list-style-type: none"> <li>1. Verifique as definições de controlo do volume no Windows e nas colunas.</li> <li>2. Certifique-se de que a superfície do disco está limpa e sem riscos.</li> <li>3. Verifique todas as ligações de cabos das colunas.</li> <li>4. Selecciona outra pista de áudio.</li> </ol> <p>Se necessitar de assistência técnica, consulte o “Capítulo 7. Obter ajuda, assistência e informações” na página 77.</p>
Reprodução lenta ou instável.	<ol style="list-style-type: none"> <li>1. Desactive todos os programas de fundo, tais como anti-vírus ou temas do ambiente de trabalho.</li> <li>2. Certifique-se de que a resolução de vídeo está definida com um valor inferior a 1152 x 864.</li> <li>3. Certifique-se de que a caixa de verificação <b>DMA</b> está seleccionada no Gestor de dispositivos (Device Manager) da unidade de DVD-ROM.</li> </ol> <p>Se necessitar de assistência técnica, consulte o “Capítulo 7. Obter ajuda, assistência e informações” na página 77.</p>
Mensagem de disco não válido ou disco não encontrado.	<ol style="list-style-type: none"> <li>1. Certifique-se de que está introduzido um disco DVD na unidade, com a face que apresenta a etiqueta voltada para cima.</li> <li>2. Certifique-se de que a resolução de vídeo está definida com um valor inferior a 1152 x 864.</li> <li>3. Num computador com uma unidade de CD-ROM e uma unidade de DVD-ROM, certifique-se de que o DVD se encontra na unidade correcta.</li> </ol> <p>Se necessitar de assistência técnica, consulte o “Capítulo 7. Obter ajuda, assistência e informações” na página 77.</p>

## Problemas da unidade de disquetes

Problema	Acção
<p>A luz de utilização da unidade de disquetes permanece acesa ou o sistema ignora a unidade ou Não é possível ler ou gravar dados numa disquete.</p>	<p>Se houver uma disquete introduzida na unidade, verifique se:</p> <ol style="list-style-type: none"><li data-bbox="357 282 937 415">1. A unidade de disquetes está activada. Utilize o Configuration/Setup Utility para efectuar esta verificação. Para obter mais informações, consulte o “Capítulo 4. Utilizar o Configuration/Setup Utility” na página 33.</li><li data-bbox="357 423 937 524">2. O computador verifica a existência da unidade de disquetes durante a sequência de arranque. Para efectuar esta verificação, utilize o Configuration/Setup Utility .</li><li data-bbox="357 532 937 586">3. A disquete utilizada está em boas condições. Tente utilizar outra disquete.</li><li data-bbox="357 594 937 672">4. A disquete está correctamente introduzida, com a face que apresenta a etiqueta voltada para cima e a patilha metálica introduzida em primeiro lugar.</li><li data-bbox="357 680 937 758">5. A disquete contém os ficheiros necessários à inicialização do computador (a disquete tem de ser de arranque).</li><li data-bbox="357 766 937 844">6. Não existem problemas no programa de software (consulte a secção “Problemas de software” na página 71).</li></ol> <p>Se o problema persistir, peça assistência para o computador.</p>

## Problemas do monitor

Problema	Ação
Problemas gerais no monitor.	<ol style="list-style-type: none"><li>1. Certifique-se de que os controlos de luminosidade estão ajustados correctamente.</li><li>2. Alguns monitores IBM incluem autotestes próprios. Se suspeitar da existência de um problema no monitor, consulte a secção "Executar o programa IBM Enhanced Diagnostics" na página 73 e submeta o monitor aos testes de diagnóstico.</li></ol> <p>Se não for possível identificar o problema, consulte outras informações relativas a problemas no monitor incluídas neste quadro.</p>
Ecrã em branco.	<p>Certifique-se de que os controlos de luminosidade estão ajustados correctamente.</p> <p>Se o problema persistir, peça assistência para o computador.</p>
Caracteres ilegíveis.	Peça assistência para o computador.
O monitor funciona quando o computador é ligado mas fica em branco após um determinado período de inactividade do computador.	É possível que o computador esteja configurado para utilizar funções de economia de energia através de uma das definições de gestão da alimentação. Se as funções de gestão da alimentação estiverem activas, é possível que a respectiva desactivação ou alteração resolva o problema (consulte a secção "Outras definições do Configuration/Setup Utility" na página 38).

## Problemas gerais

Problema	Ação
O computador não é inicializado quando é premido o interruptor de alimentação.	<p>Verifique se:</p> <ol style="list-style-type: none"><li>1. Todos os cabos estão correctamente ligados aos conectores apropriados do computador. Para determinar a localização dos conectores, consulte a secção "Ligar cabos" na página 8.</li><li>2. A cobertura do computador está correctamente instalada.</li></ol> <p>Se o problema persistir, peça assistência para o computador.</p>

## Problemas intermitentes

Problema	Acção
Ocorre ocasionalmente um problema de difícil recriação.	<p data-bbox="357 220 939 248">Verifique se:</p> <ol data-bbox="357 256 939 451" style="list-style-type: none"><li data-bbox="357 256 939 337">1. Todos os cabos de alimentação e de sinal estão correctamente ligados ao computador e aos respectivos dispositivos.</li><li data-bbox="357 345 939 451">2. Quando o computador é ligado, a grelha da ventoinha não está obstruída (há circulação de ar junto da grelha) e as ventoinhas estão a funcionar. Se estas condições não se verificarem, o computador pode sobreaquecer.</li></ol> <p data-bbox="357 475 939 521">Se o problema persistir, peça assistência para o computador.</p>

## Problemas do teclado, rato ou dispositivo indicador

Problema	Acção
Todas ou algumas das teclas não funcionam.	<p>Verifique se:</p> <ol style="list-style-type: none"><li>1. O computador está ligado.</li><li>2. O cabo do teclado está correctamente ligado ao respectivo conector no computador. Para determinar a localização do conector do teclado, consulte a secção “Ligar cabos” na página 8.</li><li>3. Se o problema se limitar a um ou mais botões de Rapid Access, é possível que estes botões se encontrem desactivados ou que não estejam atribuídos a uma função. Utilize o sistema de ajuda do programa Rapid Access Customization Keyboard para obter ajuda no diagnóstico de problemas dos botões de Rapid Access. Para aceder ao programa e iniciar o sistema de ajuda:<ol style="list-style-type: none"><li>a. No ambiente de trabalho do Windows, faça clique em <b>Iniciar</b> (Start).</li><li>b. Seleccione <b>Definições</b> (Settings) e, em seguida, faça clique em <b>Painel de controlo</b> (Control Panel).</li><li>c. Faça duplo clique em <b>Teclado (Rapid Access)</b> (Keyboard (Rapid Access)). É iniciado o programa Rapid Access Keyboard Customization.</li><li>d. Faça clique em <b>Help</b>.</li></ol></li></ol> <p>Se o problema persistir, peça assistência para o computador.</p>
O rato ou dispositivo indicador não funciona.	<p>Verifique se:</p> <ol style="list-style-type: none"><li>1. O cabo do rato ou dispositivo indicador está correctamente ligado ao respectivo conector no computador. Consoante o tipo de rato que possui, o respectivo cabo deverá ser ligado ao conector de rato USB ou PS/2. Para determinar a localização dos conectores do rato e da porta série, consulte a secção “Ligar cabos” na página 8.</li><li>2. Os controladores de dispositivo do rato estão correctamente instalados.</li></ol> <p>Se o problema persistir, peça assistência para o computador.</p>

## Problemas de memória

Problema	Acção
A quantidade de memória indicada é inferior à quantidade de memória instalada.	<p>A quantidade de memória apresentada pode ser ligeiramente inferior à esperada devido à duplicação do BIOS (Basic Input/Output System) e a outros requisitos de recursos (tais como ACPI e USB).</p> <p>Verifique se:</p> <ol style="list-style-type: none"><li data-bbox="359 354 940 435">1. Instalou um tipo de módulos DIMM correcto no computador. Consulte a secção “Instalar memória” na página 47.</li><li data-bbox="359 440 940 492">2. Os módulos DIMM estão correcta e firmemente instalados.</li><li data-bbox="359 496 940 578">3. Se tiver instalado ou removido memória, certifique-se de que a nova configuração foi guardada antes de sair do Configuration/Setup Utility.</li></ol> <p>Se o problema persistir, execute o teste de memória do programa de diagnóstico fornecido com o computador. (Para mais informações, consulte a secção “Executar o programa IBM Enhanced Diagnostics” na página 73.) É possível que o sistema tenha detectado problemas num módulo DIMM e tenha reatribuído automaticamente memória, de modo a permitir ao computador continuar a funcionar.</p> <p>Se o problema persistir, peça assistência para o computador.</p>



## Problemas do modem

Problema	Acção
Ao tentar utilizar o modem, o computador ou o modem não consegue detectar um sinal de marcação.	<ol style="list-style-type: none"><li>1. Certifique-se de que a linha telefónica está correctamente ligada ao computador. Se estiver a utilizar outros dispositivos de comunicações em conjunto com o modem, tal como um adaptador ADSL (asymmetric digital subscriber line) ou um adaptador de rede doméstica, consulte a documentação referente a estes dispositivos para se certificar de que os cabos estão devidamente ligados.</li><li>2. Certifique-se de que o telefone não está a ser utilizado por terceiros.</li><li>3. Certifique-se de que a linha telefónica está a funcionar.</li><li>4. Adicione o comando de modem x3  à cadeia de inicialização do programa de comunicações que está a utilizar. Para obter informações sobre o modo de alterar a cadeia de inicialização, consulte a documentação fornecida com o programa de comunicações.</li></ol>

Problema	Acção
<p>Problemas gerais de modem/comunicações.</p>	<ol style="list-style-type: none"> <li>1. Certifique-se de que os fios do telefone estão correcta e firmemente ligados. As ligações de um modem padrão são apresentadas na secção “Desligar cabos” na página 42. Se estiver a utilizar outros dispositivos de comunicações em conjunto com o modem, tal como um adaptador ADSL (asymmetric digital subscriber line) ou um adaptador de rede doméstica, consulte a documentação referente a estes dispositivos para se certificar de que os cabos estão devidamente ligados.</li> <li>2. Certifique-se de que a linha telefónica está a funcionar. Se tiver um telefone ligado ao modem, experimente efectuar uma chamada. Caso contrário, ligue o telefone à mesma tomada de telefone a que o computador está ligado (não se esqueça de voltar a ligar o computador à tomada de telefone depois de verificar que a linha está a funcionar).</li> <li>3. Certifique-se de que está a ligar para o número correcto e que está a utilizar as definições de comunicações correctas. Para mais informações, consulte a documentação fornecida com o software de comunicações.</li> <li>4. Certifique-se de que o telefone não está a ser utilizado por terceiros durante a comunicação com outro computador.</li> <li>5. Se tiver a função de chamada em espera, certifique-se de que esta se encontra desactivada.</li> <li>6. Se alguns programas de comunicações funcionarem e outros não, é possível que se trate de um problema de configuração. Para mais informações, consulte a documentação fornecida com o software de comunicações.</li> <li>7. Certifique-se de que o cabo do modem está ligado a uma linha de telefone analógica. A companhia de telefones local pode determinar o tipo de linha telefónica.</li> <li>8. Certifique-se de que o modem está devidamente instalado no computador. (Consulte a secção “Remover a cobertura posterior” na página 42.)</li> </ol> <p>Se o problema persistir, execute os programas de diagnóstico (consulte a secção “Executar o programa IBM Enhanced Diagnostics” na página 73). Se necessitar de assistência técnica, consulte o “Capítulo 7. Obter ajuda, assistência e informações” na página 77.</p>

Problema	Acção
<p>Ao tentar utilizar o modem, este não funciona.</p>	<ol style="list-style-type: none"> <li>1. Se tiver adicionado, alterado ou reinstalado um modem, certifique-se de que este se encontra instalado correctamente.</li> <li>2. Certifique-se de que o programa de comunicações está configurado correctamente. As seguintes definições são, de um modo geral, compatíveis: <ul style="list-style-type: none"> <li>• Definições do modem: <ul style="list-style-type: none"> <li>– Modem tipo Generic Hayes (Generic Hayes-type)</li> <li>– Correção de erros compatível com Hayes (Hayes-compatible error correcting)</li> <li>– Alta velocidade compatível com Hayes (Hayes-compatible high speed)</li> <li>– Modem definido pelo utilizador (User defined)</li> <li>– Modem Hayes (Hayes modem)</li> <li>– Outro (Other)</li> </ul> </li> </ul> <p>Se seleccionar Outro (Other) como tipo de modem, deve incluir a cadeia de inicialização de modem adequada. Na maior parte dos programas, a cadeia de inicialização</p> <p>AT&amp;F</p> <p>funciona.</p> <ul style="list-style-type: none"> <li>• Velocidade de transmissão em bauds (Baud rate): 115200 Kbps ou a definição máxima facultada pelo software de comunicações</li> <li>• Porta COM (COM port): COM1</li> </ul> <p>Para obter informações sobre como configurar o programa de comunicações, consulte a documentação fornecida com o referido programa.</p> <p>Se o problema persistir, execute os programas de diagnóstico (consulte a secção “Executar o programa IBM Enhanced Diagnostics” na página 73). Se necessitar de assistência técnica, consulte o “Capítulo 7. Obter ajuda, assistência e informações” na página 77.</p> </li> </ol>

## Problemas de dispositivos opcionais

Problema	Acção
Uma opção IBM acabada de instalar não funciona.	<p>Verifique se:</p> <ol style="list-style-type: none"><li>1. A opção foi concebida para funcionar neste computador.</li><li>2. Seguiu as instruções de instalação que acompanham a opção e as incluídas no “Capítulo 5. Instalar opções” na página 39.</li><li>3. Todos os ficheiros de opção (se necessários) estão correctamente instalados. Para obter mais informações sobre a instalação de ficheiros de opção, consulte o “Capítulo 5. Instalar opções” na página 39.</li><li>4. Todos os cabos e opções estão correctamente ligados.</li><li>5. Se a opção for um adaptador, verifique se definiu recursos de equipamento suficientes para que o adaptador funcione correctamente. Para determinar os recursos requeridos por cada um dos adaptadores, consulte a respectiva documentação (bem como a documentação relativa a quaisquer adaptadores instalados).</li><li>6. Actualizou as informações de configuração no Configuration/Setup Utility e não existem actualmente conflitos. Para obter mais informações, consulte o “Capítulo 4. Utilizar o Configuration/Setup Utility” na página 33.</li></ol> <p>Se o problema persistir, execute os programas de diagnóstico. (Para obter informações sobre os programas de diagnóstico fornecidos com o computador, consulte a secção “Executar o programa IBM Enhanced Diagnostics” na página 73.)</p> <p>Se o problema persistir, peça assistência para o computador e para a opção.</p>
Uma opção IBM que funcionava anteriormente deixou de funcionar.	<p>Verifique se o equipamento da opção e respectivos cabos estão correctamente ligados.</p> <p>Se a opção dispuser de instruções de teste próprias, utilize-as para testar a opção.</p> <p>Se o problema persistir, peça assistência para o computador.</p>

## Problemas de software

Problema	Acção
O software não funciona conforme previsto.	<p>Para determinar se os problemas estão a ser provocados pelo software instalado, verifique se:</p> <ol style="list-style-type: none"><li>1. O computador dispõe dos requisitos mínimos de memória necessários à utilização do software. Para determinar os requisitos de memória do software, consulte a documentação fornecida com o mesmo. <b>Nota:</b> Se tiver acabado de instalar um adaptador ou memória, pode existir um conflito de endereços de memória.</li><li>2. O software foi concebido para funcionar no computador.</li><li>3. O software utilizado funciona noutra computador.</li></ol> <p>Se tiver recebido mensagens de erro durante a utilização do programa, consulte as informações que acompanham o software para obter uma descrição das mensagens e determinar a respectiva acção correctiva.</p> <p>Se o problema persistir, peça assistência para o computador.</p>

## Problemas de USB (Universal Serial Bus)

Problema	Acção
Um dispositivo USB (Universal Serial Bus) não funciona.	<p>Verifique se o dispositivo USB está correctamente instalado. Se o problema persistir, peça assistência para o computador.</p>

---

## IBM Enhanced Diagnostics

A IBM fornece programas que podem ser utilizados para diagnosticar problemas de equipamento e alguns problemas de software. Estão igualmente incluídos diversos utilitários que fornecem informações úteis sobre o computador. A interface de utilizador para execução destes diagnósticos e utilitários é facultada pelo PC-Doctor.

O programa *IBM Enhanced Diagnostics* permite isolar o equipamento do computador do software pré-instalado (ou instalado pelo utilizador) no disco rígido. Estes programas são executados independentemente do sistema operativo e são normalmente utilizados quando não estão disponíveis outros métodos ou quando estes não permitem a correcta identificação de um problema que se suspeite estar relacionado com o equipamento.

O programa *IBM Enhanced Diagnostics* encontra-se disponível:

- No programa *Product Recovery* instalado no disco rígido.
- No(s) *CD(s) do Product Recovery(s)*
- Na World Wide Web

### **Importante**

Para determinar se o computador tem o programa *Product Recovery* instalado no disco rígido, verifique se é apresentado o pedido de informação a seguir indicado, durante o arranque do computador:

Para iniciar o programa IBM *Product Recovery*, prima F11

Se este pedido de informação for apresentado no arranque, significa que o programa *Product Recovery* se encontra instalado.

Se o computador não tiver o programa *Product Recovery* instalado, e se não tiver um *CD do Product Recovery* relativo ao sistema operativo instalado, consulte o endereço <http://www.ibm.com/pc/support> na World Wide Web para encontrar informações sobre como obter um *CD do Product Recovery*.

Pode criar uma disquete IBM *Enhanced Diagnostics* ou pode executar os diagnósticos directamente a partir do programa ou CD do *Product Recovery*.

## **Criar uma disquete IBM Enhanced Diagnostics**

Para transferir a imagem da disquete IBM *Enhanced Diagnostics* a partir da World Wide Web, proceda do seguinte modo:

1. Consulte o endereço <http://www.ibm.com/pc/support> na World Wide Web.
2. Indique o tipo e o modelo da máquina e faça clique em **Go**.
3. Selecciona **Downloadable files**.
4. Transfira o ficheiro .EXE para um directório no disco rígido (não para uma disquete).
5. Passe para uma linha de comandos do DOS e mude para o directório onde se encontra o ficheiro que acabou de transferir.
6. Introduza uma disquete de alta densidade, vazia, na unidade de disquetes A.
7. Escreva o comando a seguir indicado e prima Enter:

*nomefich a:*

em que *nomefich* corresponde ao nome do ficheiro transferido da Web.

O ficheiro é de extracção automática e irá ser copiado para a disquete. Uma vez concluída a cópia, está criada a disquete *IBM Enhanced Diagnostics* de arranque.

## Executar o programa IBM Enhanced Diagnostics

Pode executar o programa *IBM Enhanced Diagnostics* a partir da disquete *IBM Enhanced Diagnostics* ou pode utilizar o programa ou CD do *Product Recovery*.

### Para executar os diagnósticos a partir da disquete IBM Enhanced Diagnostics:

1. Desligue a alimentação do computador, bem como de quaisquer dispositivos a ele ligados.
2. Introduza a disquete *IBM Enhanced Diagnostics* na respectiva unidade.
3. Ligue a alimentação de todos os dispositivos ligados ao computador e, em seguida, a do computador.
4. Siga as instruções apresentadas no ecrã.

### Para executar os diagnósticos a partir do programa ou do CD do Product Recovery:

#### Importante

Se estiver a executar os diagnósticos a partir do CD do *Product Recovery* e tiver mais do que um CD, comece sempre por utilizar o *CD do Product Recovery 1*.

1. Se tiver um CD do *Product Recovery*, introduza-o na unidade e feche-a. Caso contrário, avance para o passo 2.
2. Encerre o sistema operativo e desligue a alimentação do computador.
3. Ligue o computador.

**Nota:** Se estiver a utilizar o programa *Product Recovery*, prima rapidamente a tecla F11 quando for apresentado o respectivo pedido, durante o arranque (este pedido é apresentado apenas durante alguns segundos).

Aguarde que seja apresentado o menu do *Product Recovery*.

4. Dependendo do sistema operativo instalado, é possível que lhe seja solicitada a selecção de um sistema operativo. Se não for apresentado qualquer pedido, avance para o passo seguinte.
5. Quando for apresentado o menu principal, seleccione **Utilitários do sistema**.

6. No menu Utilitários do sistema, selecione a opção **Diagnóstico**. É iniciado o programa IBM Enhanced Diagnostics. Quando a execução dos diagnósticos terminar, regressará ao menu principal do programa Product Recovery.
7. Retire o CD da respectiva unidade e reinicialize o computador.

---

## Substituir a pilha

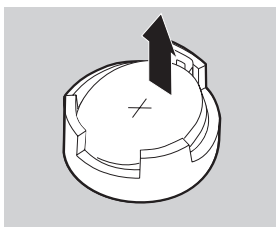
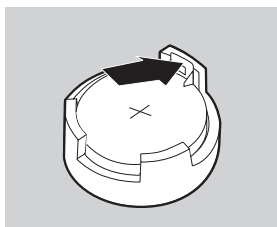
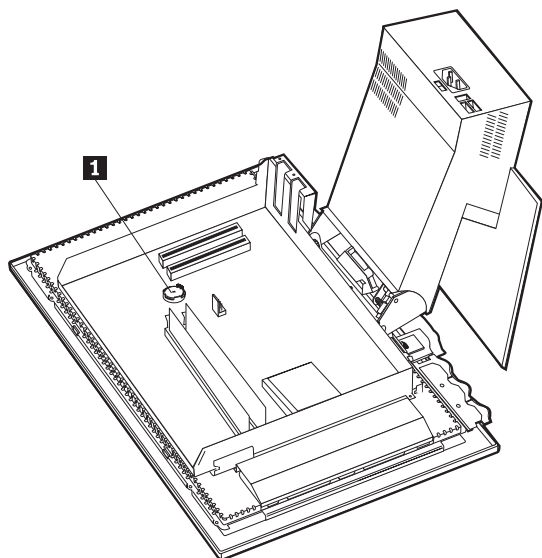
O computador possui um tipo especial de memória que mantém a data, a hora e as definições das funções integradas. Quando a alimentação do computador é desligada, estas informações mantêm-se activas através de uma pilha.

A pilha não necessita de carregamento nem de manutenção ao longo da sua vida útil. No entanto, nenhuma pilha tem uma duração eterna. Se ocorrer uma falha na pilha, a data, a hora e as informações de configuração (incluindo palavras-passe) serão perdidas. Neste caso, quando o computador é ligado, é apresentada no ecrã uma mensagem de erro. Consulte a secção “Informações especiais sobre a pilha de lítio” na página viii.

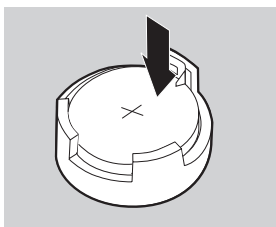
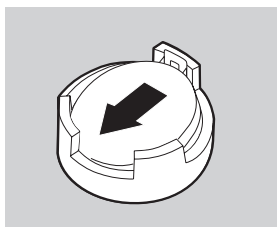
Para substituir a pilha, proceda do seguinte modo:

1. Desligue a alimentação do computador e de todos os dispositivos a ele ligados.
2. Retire a cobertura posterior (consulte a secção “Remover a cobertura posterior” na página 42).
3. Retire a unidade de disco rígido (consulte a secção “Remover a unidade de disco rígido” na página 44).
4. Retire a cobertura da placa de sistema (consulte a secção “Remover a cobertura da placa de sistema” na página 45).
5. Remova a pilha **1**.





6. Instale a nova pilha.



7. Volte a instalar as coberturas e ligue o cabo de alimentação.

**Nota:** Quando ligar o computador pela primeira vez, após a substituição da pilha, é possível que seja apresentada uma mensagem de erro. Esta situação é normal após a substituição da pilha.

8. Ligue a alimentação do computador e de todos os dispositivos a ele ligados.
9. Utilize o Configuration/Setup Utility para definir a data e a hora, bem como palavras-passe.
10. Destrua a pilha de acordo com as normas ou regulamentações locais.

---

## Capítulo 7. Obter ajuda, assistência e informações

Se necessitar de obter ajuda, assistência técnica ou precisar apenas de obter mais informações sobre os produtos IBM, encontra-se disponível uma grande variedade de fontes de informação. Esta secção contém informações sobre como obter informações adicionais sobre a IBM e produtos IBM, bem como sobre o que deve fazer em caso de ocorrência de problemas relacionados com o computador e como contactar a assistência, quando necessário.

---

### Obter informações

A documentação fornecida com o computador inclui informações sobre o computador IBM e o software pré-instalado, se existente. Esta documentação inclui manuais impressos, manuais em linha, ficheiros README e ficheiros de ajuda. Complementarmente, encontram-se disponíveis informações sobre produtos IBM na World Wide Web e através do IBM Automated Fax System.

### Utilizar a World Wide Web

O site da IBM, na World Wide Web, contém informações actualizadas sobre produtos Computador Pessoal IBM e respectivo suporte. O endereço da home page IBM Personal Computing é o seguinte: <http://www.ibm.com/pc>.

Para obter informações sobre produtos IBM, incluindo as opções suportadas, consulte o endereço <http://www.ibm.com/pc/support>.

Se seleccionar Profile (Perfil), na página de suporte, pode criar uma página de suporte personalizada completa, específica do seu equipamento, incluindo Frequently Asked Questions (Questões Mais Frequentes), Parts Information (Informações sobre Componentes), Technical Hints and Tips (Sugestões Técnicas) e Downloadable Files (Ficheiros Descarregáveis).

Complementarmente, pode optar por receber notificações através de correio electrónico (e-mail), sempre que existirem novas informações sobre os seus produtos registados.

Pode igualmente encomendar publicações através do IBM Publications Ordering System, no endereço

<http://www.elink.ibmink.ibm.com/public/applications/publications/cgibin/pbi.cgi>.

### Obter informações por fax

Se possuir um telefone por tons e tiver acesso a uma máquina de fax, nos E.U.A. e no Canadá, pode receber por fax informações técnicas e de marketing sobre uma grande variedade de tópicos, incluindo equipamento, sistemas operativos e redes locais (LAN - local area network).

Poderá contactar o IBM Automated Fax System 24 horas por dia, 7 dias por semana. Siga as instruções gravadas e as informações solicitadas ser-lhe-ão enviadas para a máquina de fax. Nos Estados Unidos e Canadá, para aceder ao IBM Automated Fax System, marque 1-800-426-3395.

---

## **Obter ajuda, assistência**

Em caso de ocorrência de problemas no computador, encontra-se disponível uma grande variedade de fontes de informação.

### **Utilizar a documentação e os programas de diagnóstico**

Muitos dos problemas do computador podem ser resolvidos sem assistência externa. Em caso de ocorrência de um problema no computador, comece por consultar as informações de resolução de problemas incluídas na documentação que acompanha o computador. Se suspeitar da existência de um problema de software, consulte a documentação, incluindo os ficheiros README e a ajuda em linha, do sistema operativo ou programa.

A maior parte dos computadores e servidores IBM é fornecida com um conjunto de programas de diagnóstico que podem ser utilizados para identificar problemas ocorridos no equipamento. Consulte as informações relativas a resolução de problemas incluídas na documentação fornecida com o computador para obter instruções sobre como utilizar os programas de diagnóstico.

É possível que as informações de resolução de problemas ou os programas de diagnóstico indiquem que necessita de controladores de dispositivo adicionais ou ainda de outro software. A IBM mantém páginas na World Wide Web onde pode obter as mais recentes informações técnicas, bem como transferir controladores de dispositivo e actualizações. Para aceder a estas páginas, visite o endereço <http://www.ibm.com/pc/support/> e siga as instruções apresentadas.

### **Contactar a assistência**

Se, após ter tentado resolver por si próprio um problema, o mesmo persistir, durante o período de garantia pode obter ajuda e informações por telefone através do IBM PC HelpCenter. Durante o período de garantia, estão disponíveis os seguintes serviços:

- Determinação de problemas - Encontra-se disponível uma equipa de pessoal especializado para prestação de serviços de assistência, na determinação de eventuais problemas ocorridos no equipamento e indicação da respectiva acção correctiva.
- Reparação de equipamento IBM - No caso de o problema ter origem em equipamento IBM abrangido pela garantia, está disponível uma equipa de pessoal técnico para prestar o nível de serviço adequado.

- Gestão de alterações técnicas - Ocasionalmente, poderá surgir a necessidade de alteração de um produto, após a respectiva comercialização. A IBM, ou revendedor IBM devidamente autorizado, procederá às alterações técnicas (Engineering Changes - ECs) seleccionadas disponíveis, adequadas ao equipamento de que dispõe.

Não são abrangidos os seguintes itens:

- Substituição ou utilização de componentes de outros fabricantes ou de componentes IBM não abrangidos pela garantia

**Nota:** Todos os componentes abrangidos pela garantia contêm uma identificação de 7 caracteres, no formato IBM FRU XXXXXXXX.

- Identificação da origem de problemas de software
- Configuração do BIOS, como parte de uma instalação ou actualização de controladores de dispositivo
- Alterações, modificações ou actualizações aos controladores de dispositivo
- Instalação e manutenção de sistemas operativos de rede (NOS)
- Instalação e manutenção de programas de aplicação

Para obter informações completas sobre os termos da garantia IBM, consulte a Declaração de Garantia IBM. Para poder usufruir dos serviços de garantia, guarde a prova de compra do computador.

Nos Estados Unidos e Canadá, estes serviços estão disponíveis 24 horas por dia, 7 dias por semana. No Reino Unido, estes serviços estão disponíveis de segunda a sexta-feira, das 9h00 às 18h00.

**Nota:** O tempo de resposta depende do número e da complexidade dos problemas colocados em cada chamada.

Se possível, quando ligar esteja perto do computador. Quando ligar, tenha presente as seguintes informações:

- Tipo e Modelo da Máquina
- Números de série dos produtos de equipamento IBM
- Descrição do problema
- O texto exacto de eventuais mensagens de erro apresentadas
- Informações sobre a configuração de equipamento e software

Os números de telefone estão sujeitos a alteração sem aviso prévio. Para obter os números de telefone mais recentes, visite o endereço <http://www.ibm.com/pc/support/> e faça clique em **HelpCenter Phone List**.

País		Número de telefone
Alemanha	Deutschland	069-6654 9040
Áustria	Österreich	01-24 692 5901
Bélgica - Francês	Belgique	02-210 9800
Bélgica - Flamengo	Belgie	02-210 9820
Canadá	Toronto	416-383-3344
Canadá	Canada - all other	1-800-565-3344
Dinamarca	Danmark	35 25 02 91
Espanha	España	91-662 49 16
E.U.A. e Porto Rico	U.S.A. and Puerto Rico	1-800-772-2227
Finlândia	Suomi	09-22 931 840
França	France	02 38 55 74 50
Holanda	Nederland	020-504 0501
Irlanda	Ireland	01-815 9200
Itália	Italia	02-4827 5040
Luxemburgo	Luxembourg	298-977 5063
Noruega	Norge	23 05 32 40
Portugal	Portugal	21-791 51 47
Reino Unido	United Kingdom	01475-555 055
Suécia	Sverige	08-751 52 27
Suíça	Schweiz/Suisse/Svizzera	0848-80-52-52

Nos restantes países, contacte um revendedor IBM ou representante de vendas IBM.

## Outros serviços

O IBM Update Connector é uma ferramenta de comunicações remotas que pode ser utilizada em alguns computadores IBM para comunicar com o HelpCenter. O Update Connector permite ao utilizador receber e transferir actualizações do software instalado, eventualmente fornecido com o computador.

Alguns modelos de computador permitem a subscrição do Serviço Internacional de Garantia. Se viajar com o computador ou precisar de o utilizar fora do país de origem, poderá receber um Certificado de Serviço Internacional de Garantia que será respeitado em praticamente todo o mundo, em todos os países onde a IBM ou concessionários IBM comercializem ou prestem assistência a produtos IBM.

Para obter mais informações ou para subscrever o Serviço Internacional de Garantia IBM:

- Nos Estados Unidos ou Canadá, marque 1-800-497-7426.
- Na Europa, marque 44-1475-893638 (Greenock, R.U.).
- Na Austrália e Nova Zelândia, marque 61-2-9354-4171.
- Nos restantes países, contacte um revendedor IBM ou representante de vendas IBM.

Os IBM Integrated Technology Services oferecem uma vasta gama de serviços de suporte, implementação e gestão de tecnologia de informação. Para obter mais informações sobre os referidos serviços, consulte o Web site Integrated Technology Services Web, no endereço <http://www.ibm.com/services/its/>.

Para obter assistência técnica para, ou respostas a questões relacionadas com a instalação de Service Packs para o produto Microsoft Windows pré-instalado, consulte o Web site Microsoft Product Support Services, no endereço <http://support.microsoft.com/directory/>, ou contacte o IBM HelpCenter. É possível que este serviço esteja sujeito a uma taxa.

---

## **Adquirir serviços adicionais**

Durante e após o período da garantia, pode subscrever serviços adicionais, como suporte para equipamento, sistemas operativos e programas IBM e não IBM; instalação e configuração de redes; serviços de reparação de equipamento actualizados ou alargados e instalações personalizadas. A disponibilidade e a designação destes serviços podem ser diferentes de país para país.

Para obter mais informações sobre estes serviços, consulte as informações em linha.





---

## Apêndice. Registos do computador

Este apêndice contém um formulário para o registo de informações sobre o computador que poderão ser úteis, se for necessário pedir assistência técnica.

Anote e guarde as seguintes informações:

Nome do produto	IBM NetVista X40 Tipo 6643
Tipo de máquina (M/T) - modelo	_____
Número de série (S/N)	_____
Data de aquisição	_____
Número de registo	_____

Os números de modelo e tipo (M/T) de máquina e o número série (S/N) do computador estão localizados em etiquetas, existentes nos painéis anterior e posterior do computador.

O número de registo é necessário para pedidos de assistência ou suporte. Pode efectuar o registo do seu computador por telefone quando pedir assistência ou suporte. Para mais informações sobre como efectuar o registo do seu computador, consulte o manual *Informações Sobre Software*.



---

## Garantias do produto e informações especiais

Esta secção inclui as garantias do produto e informações especiais.

---

### Declaração de Garantia

A Declaração de Garantia é constituída por duas partes: a Parte 1 corresponde à Declaração de Garantia - Termos Gerais. A Parte 2 corresponde à Declaração de Garantia - Termos Específicos do País.

- **Mundial excepto Canadá, Porto Rico, Turquia e Estados Unidos (Z125-5697-01 11/97)** (“Declaração de Garantia IBM Mundial excepto Canadá, Porto Rico, Turquia, Estados Unidos (Parte 1 - Termos Gerais)”)
- **Termos Mundiais Específicos do País** (“Parte 2 - Termos Mundiais Específicos do País” na página 90)

### Declaração de Garantia IBM Mundial excepto Canadá, Porto Rico, Turquia, Estados Unidos (Parte 1 - Termos Gerais)

*Esta Declaração de Garantia inclui a Parte 1 - Termos Gerais e a Parte 2 - Termos Específicos do País. Os termos descritos na Parte 2 podem substituir ou modificar os termos da Parte 1. Esta Declaração de Garantia IBM só se aplica a Máquinas directamente adquiridas à IBM ou a um Revendedor IBM, para sua utilização, e não para revenda. O termo "Máquina" significa uma Máquina IBM, os dispositivos, conversões, aumentos de capacidade, elementos e acessórios, ou uma combinação destes. O termo "Máquina" não inclui qualquer software, quer pré-instalado na Máquina, quer instalado posteriormente ou por qualquer outro meio. À excepção dos casos designados pela IBM, as seguintes garantias só se aplicam no país onde a Máquina tiver sido adquirida. Nenhuma das informações incluídas nesta Declaração de Garantia afecta os direitos legais dos consumidores, sem possibilidade de renúncia ou limitação por contrato. Se tiver quaisquer dúvidas, deverá contactar a IBM ou o seu Revendedor Autorizado IBM.*

**Máquina** - NetVista X40 Tipo 6643

**Período de garantia\*** -

- EMEA e Argentina - Peças: Três (3) anos Mão-de-obra: Três (3) anos
- Japão - Peças: Um (1) ano Mão-de-obra: Um (1) ano
- Nos restantes países não indicados - Peças: Três (3) anos Mão-de-obra: Um (1) ano \*\*

*\*Para obter informações sobre o serviço de garantia, contacte a entidade a quem tiver adquirido a Máquina. Algumas Máquinas IBM são elegíveis para serviço de garantia no local (On-site), dependendo do país onde os serviços forem prestados.*

\*\* A IBM prestará serviço de garantia sem encargos relativamente a:

1. peças e mão-de-obra durante o primeiro ano do período de garantia
2. peças apenas, numa base de troca, no segundo e terceiro anos do período de garantia.

A IBM cobrará quaisquer despesas de mão-de-obra decorrentes da reparação ou substituição.

## **A Garantia de Máquina IBM**

A IBM garante que cada Máquina 1) está livre de defeitos de materiais e de fabrico e 2) está em conformidade com as Especificações Oficiais Publicadas pela IBM. O período de garantia de uma Máquina consiste num período especificado com duração fixa e com início na Data de Instalação. A Data de Instalação é a data registada no seu recibo de compra, a não ser que a IBM ou o seu Revendedor lhe dêem qualquer outra informação a esse respeito.

Durante o período de garantia, a IBM ou o seu Revendedor IBM, se autorizado pela IBM a prestar serviços de garantia, prestarão o serviço de reparação e troca da Máquina, sem quaisquer encargos, de acordo com o tipo de serviço designado para a Máquina, e farão a gestão e instalação de quaisquer alterações de engenharia aplicáveis à Máquina.

Se uma Máquina não funcionar como garantido durante o período de garantia, e não for possível à IBM ou ao seu Revendedor 1) fazê-la funcionar como garantido ou 2) substituí-la por uma Máquina que seja, no mínimo, funcionalmente equivalente, poderá devolvê-la ao seu fornecedor, sendo reembolsado da quantia despendida. A máquina de substituição poderá não ser nova, mas encontrar-se-á em boas condições de funcionamento.

## **Âmbito da Garantia**

A garantia não abrange a reparação ou troca de uma Máquina cuja avaria resulte de utilização incorrecta, acidente, modificação, ambiente físico ou operacional inadequado, manutenção indevida por parte do utilizador, ou falha causada por um produto que não seja da responsabilidade da IBM. A garantia será anulada se forem removidas ou alteradas as etiquetas de identificação da Máquina ou das peças.

**ESTAS SÃO AS SUAS GARANTIAS EXCLUSIVAS E SUBSTITUEM QUAISQUER OUTRAS GARANTIAS OU CONDIÇÕES, EXPLÍCITAS OU IMPLÍCITAS, INCLUINDO, MAS NÃO SE LIMITANDO A GARANTIAS OU CONDIÇÕES IMPLÍCITAS DE COMERCIALIZAÇÃO OU ADEQUAÇÃO A UM DETERMINADO FIM. ESTAS GARANTIAS CONFEREM-LHE DIREITOS LEGAIS ESPECÍFICOS; PODERÁ TER TAMBÉM OUTROS DIREITOS QUE VARIAM CONSOANTE A JURISDIÇÃO. ALGUMAS JURISDIÇÕES NÃO PERMITEM A EXCLUSÃO NEM A LIMITAÇÃO DE GARANTIAS EXPLÍCITAS OU IMPLÍCITAS, PELO QUE A EXCLUSÃO OU LIMITAÇÃO ACIMA DESCRITA PODE NÃO SER APLICÁVEL NO PAÍS ONDE ADQUIRIU A MÁQUINA. NESTE CASO, TAIS GARANTIAS ABRANGEM APENAS O PERÍODO DE GARANTIA. NENHUMA GARANTIA SERÁ APLICÁVEL APÓS ESSE PERÍODO.**

### **Itens Não Abrangidos pela Garantia**

A IBM não garante que a Máquina operará sem interrupções e sem erros.

Salvo indicação em contrário, a IBM fornece máquinas não-IBM **SEM GARANTIAS DE QUALQUER ESPÉCIE.**

Qualquer suporte técnico ou outro para Máquinas sob Garantia, como por exemplo, assistência telefónica para questões “como fazer” e outras questões relativas à configuração e instalação, será facultado **SEM GARANTIAS DE QUALQUER ESPÉCIE.**

### **Serviço de Garantia**

Para obter serviço de garantia para a Máquina, contacte o seu Revendedor ou a IBM. Pode ser necessário apresentar a prova de compra.

A IBM ou o seu Revendedor prestam alguns tipos de serviços de reparação e troca, nas instalações do cliente ou num centro de reparação, para manter Máquinas ou repô-las em conformidade com as respectivas especificações. A IBM ou o seu Revendedor informá-lo-ão dos tipos de serviços disponíveis para uma Máquina, consoante o país de instalação. A IBM poderá reparar a Máquina avariada ou trocá-la, conforme julgar apropriado.

Quando o serviço de garantia envolver a troca de uma Máquina ou peça, o item substituído pela IBM ou o seu Revendedor torna-se propriedade do mesmo, passando a pertencer ao Cliente o item de substituição. O Cliente é responsável por garantir que todos os itens removidos são genuínos e não foram alterados. Os itens de substituição poderão não ser novos, mas encontrar-se-ão em boas condições de funcionamento e serão, no mínimo,

funcionalmente equivalentes ao item substituído. O item de substituição fica abrangido pelo serviço de garantia do item substituído.

Para um dispositivo, conversão ou aumento de capacidade, a IBM ou o seu Revendedor poderão exigir que a Máquina em que é feita a instalação seja 1) para algumas Máquinas, uma Máquina especificada pelo seu número de série e que 2) a Máquina esteja num nível de alteração de engenharia compatível com o dispositivo, conversão ou aumento de capacidade. Muitos dispositivos, conversões ou actualizações envolvem a remoção de peças e a respectiva devolução à IBM. As peças que substituam peças removidas assumirão o nível da garantia da peça removida.

Antes de a IBM ou o seu Revendedor substituir uma Máquina ou peça, o Cliente aceita remover todos os dispositivos, peças, opções, alterações e conexões não abrangidos pelo serviço de garantia.

O Cliente aceita igualmente

1. assegurar que a Máquina está livre de quaisquer obrigações ou restrições legais que impeçam a sua troca;
2. obter autorização do proprietário da Máquina para que a IBM ou o seu Revendedor a reparem, se esta não lhe pertencer; e
3. quando aplicável, antes de o serviço ser prestado
  - a. seguir os procedimentos de determinação de problemas, análise de problemas e pedido de assistência que lhe sejam facultados pela IBM ou pelo seu Revendedor;
  - b. efectuar a cópia de segurança de todos os programas, dados e outras informações importantes que possam estar na Máquina,
  - c. facultar à IBM ou ao seu Revendedor acesso livre suficiente e seguro às suas instalações, de forma a permitir-lhes o cumprimento das suas obrigações e
  - d. informar a IBM ou o seu Revendedor de qualquer mudança de localização da Máquina.

A IBM é responsável pela perda ou por danos na Máquina se estes ocorrerem quando esta 1) estiver na posse da IBM ou 2) estiver a ser transportada, nos casos em que a IBM for responsável pelos encargos do transporte.

Nem a IBM nem o seu Revendedor serão responsáveis por quaisquer informações confidenciais, proprietárias ou pessoais, contidas numa Máquina que lhe seja devolvida por qualquer motivo. Antes de devolver uma Máquina, deverá remover todas essas informações.

## **Fabrico de Máquinas**

No fabrico de cada Máquina IBM são usadas peças novas ou peças novas e usadas. Nalguns casos, a Máquina pode não ser nova e pode já ter estado

previamente instalada. Independentemente do Fabrico da Máquina os termos apropriados da garantia IBM aplicar-se-ão.

### **Limitação de Responsabilidades**

Podem surgir circunstâncias em que, devido a um não cumprimento por parte da IBM, o Cliente tenha direito a receber indemnizações da IBM. Em cada um destes casos, independentemente da forma de acção, quer contratual quer extra-contratual, incluindo negligência, a IBM é apenas responsável por:

1. reclamações relacionadas com danos pessoais, incluindo morte, bens móveis ou imóveis; e,
2. o montante de qualquer perda ou dano real, até ao montante maior de entre Esc. 16.000.000\$00 (dezasseis milhões de escudos) ou os encargos (se recorrentes, são aplicáveis os encargos relativos a 12 meses) da Máquina que for objecto da reclamação.

Este limite também se aplica a qualquer dos sub-contratados da IBM e ao seu Revendedor. Este é o montante máximo pelo qual a IBM e os respectivos sub-contratados e o seu Revendedor são colectivamente responsáveis.

**EM NENHUMA CIRCUNSTÂNCIA A IBM É RESPONSÁVEL POR: 1) RECLAMAÇÕES DE TERCEIROS CONTRA O CLIENTE (OUTRAS QUE NÃO AS INDICADAS NO NÚMERO 1 ACIMA); 2) PERDA DE, OU DANIFICAÇÃO DOS REGISTOS OU DADOS DO CLIENTE; 3) QUAISQUER LUCROS CESSANTES, PERDA DE ECONOMIAS PREVISTAS, DANOS INCIDENTAIS, MESMO QUE A IBM TENHA SIDO AVISADA DA POSSIBILIDADE DE OCORRÊNCIA DE TAIS DANOS. ALGUMAS JURISDIÇÕES NÃO PERMITEM A EXCLUSÃO NEM A LIMITAÇÃO DE RESPONSABILIDADES PELO QUE AS LIMITAÇÕES OU EXCLUSÕES ACIMA INDICADAS PODEM NÃO LHE SER APLICÁVEIS.**

## Parte 2 - Termos Mundiais Específicos do País

### ÁSIA PACÍFICO

**AUSTRÁLIA: A Garantia de Máquina IBM:** O parágrafo seguinte é acrescentado a esta Secção:

As garantias especificadas nesta Secção são adicionadas a quaisquer direitos que lhe sejam conferidos ao abrigo do Trade Practices Act 1974 ou de outra legislação e só são aplicáveis dentro dos limites permitidos pela legislação em vigor.

**Âmbito da Garantia:** O parágrafo seguinte substitui a primeira e a segunda frase desta Secção:

A garantia não abrange a reparação ou troca de uma Máquina cuja avaria resulte de utilização incorrecta, acidente, modificação, ambiente físico ou operacional inadequado, operação num ambiente diferente do Ambiente de Operação Especificado, manutenção indevida por parte do utilizador ou falha causada por um produto que não seja da responsabilidade da IBM.

**Limitação de Responsabilidades:** O parágrafo seguinte é acrescentado a esta Secção:

Quando houver incumprimento da IBM relativamente a uma condição ou garantia prevista no Trade Practices Act 1974, a responsabilidade da IBM limitar-se-á à reparação ou substituição dos bens ou ao fornecimento de bens equivalentes. Quando essa condição ou garantia estiver associada a direitos de venda, posse pacífica ou título inequívoco, ou se os bens forem de um tipo normalmente adquirido para utilização ou consumo pessoal ou doméstico, não será aplicável qualquer das limitações descritas neste parágrafo.

**REPÚBLICA POPULAR DA CHINA: Legislação Aplicável:** O parágrafo seguinte é acrescentado a esta Declaração:

Esta Declaração reger-se-á pelas leis do Estado de Nova Iorque.

**ÍNDIA: Limitação de Responsabilidades:** Os parágrafos seguintes substituem os itens 1 e 2 desta Secção:

1. a responsabilidade por lesões corporais (incluindo morte) ou por danos em bens móveis ou imóveis limitar-se-á a danos causados por negligência da IBM;
2. tal como com qualquer outro dano que surja em qualquer situação que envolva um desempenho indevido por parte da IBM, na sequência de, ou relacionado de qualquer forma com o objecto da presente Declaração de Garantia, a responsabilidade da IBM limitar-se-á aos encargos desembolsados pelo utilizador para a Máquina individual que for objecto da reclamação.



**NOVA ZELÂNDIA: A Garantia de Máquina IBM:** O parágrafo seguinte é acrescentado a esta Secção:

As garantias especificadas nesta Secção são adicionais a quaisquer direitos que lhe sejam conferidos ao abrigo do Consumer Guarantees Act 1993 ou de outra legislação que não possam ser excluídos ou limitados. O Consumer Guarantees Act 1993 não será aplicável a quaisquer bens fornecidos pela IBM, nos casos em que o utilizador pedir os bens para fins comerciais, conforme definido nesse Act.

**Limitação de Responsabilidades:** O parágrafo seguinte é acrescentado a esta Secção:

Quando as Máquinas não forem adquiridas para fins comerciais, conforme definido no Consumer Guarantees Act 1993, as limitações incluídas nesta Secção estarão sujeitas às limitações previstas nesse Act.

## EUROPA, MÉDIO ORIENTE, ÁFRICA (EMEA)

**Os termos seguintes são aplicáveis em todos os países EMEA.**

Os termos da presente Declaração de Garantia aplicam-se a Máquinas adquiridas a um Revendedor IBM. Se tiver adquirido esta Máquina à IBM, prevalecerão sobre esta Declaração de Garantia os termos e condições do Acordo IBM aplicável.

### **Serviço de Garantia**

Se tiver adquirido uma Máquina IBM na Áustria, Bélgica, Dinamarca, Estónia, Finlândia, França, Alemanha, Grécia, Islândia, Irlanda, Itália, Letónia, Lituânia, Luxemburgo, Holanda, Noruega, Portugal, Espanha, Suécia, Suíça ou Reino Unido, poderá obter os serviços de garantia para essa máquina em qualquer desses países (1) num Revendedor IBM autorizado a prestar serviços de garantia ou (2) na IBM.

Se tiver adquirido um Computador Pessoal IBM na Albânia, Arménia, Bielorrússia, Bósnia Herzegovina, Bulgária, Croácia, República Checa, Geórgia, Hungria, Cazaquistão, Kirghízia, República Federal da Jugoslávia, Ex-República Jugoslava da Macedónia (FYROM), Moldávia, Polónia, Roménia, Rússia, República Eslovaca, Eslovénia ou Ucrânia, poderá obter os serviços de garantia em qualquer desses países (1) num Revendedor IBM autorizado a prestar serviços de garantia ou (2) na IBM.

As leis aplicáveis, os termos específicos do país e o tribunal competente dessa Declaração serão os do país no qual o serviço de garantia for prestado. No entanto, esta Declaração rege-se-á pelas leis da Áustria quando o serviço de garantia for prestado na Albânia, Arménia, Bielorrússia, Bósnia Herzegovina, Bulgária, Croácia, República Checa, República Federal da Jugoslávia, Geórgia,

Hungria, Cazaquistão, Kirghízia, Ex-República Jugoslava da Macedónia (FYROM), Moldávia, Polónia, Roménia, Rússia, República Eslovaca, Eslovénia e Ucrânia.

**Os termos seguintes aplicam-se aos países especificados:**

**EGIPTO: Limitação de Responsabilidades:** O parágrafo seguinte substitui o item 2 desta Secção:

2. tal como com qualquer outro dano directo, a responsabilidade da IBM limitar-se-á ao montante total desembolsado pelo utilizador pela Máquina que for objecto da reclamação.

Aplicabilidade a Fornecedores e Revendedores (inalterada).

**FRANÇA: Limitação de Responsabilidades:** O parágrafo seguinte substitui a segunda frase do primeiro parágrafo desta Secção:

Em tais circunstâncias, independentemente da base de sustentação do seu direito a ser ressarcido pela IBM por danos, a IBM só será responsável por: (itens 1 e 2 inalterados).

**ALEMANHA: A Garantia de Máquina IBM:** O parágrafo seguinte substitui a primeira frase do primeiro parágrafo desta Secção:

A garantia de uma Máquina IBM cobre a funcionalidade da Máquina para sua utilização normal e a conformidade da Máquina com as suas Especificações.

Os parágrafos seguintes são acrescentados a esta Secção:

O período de garantia mínimo das Máquinas é de seis meses.

Se uma Máquina não puder ser reparada pela IBM ou pelo seu Revendedor, poderá pedir, em alternativa, um reembolso parcial, dentro dos limites justificados pelo valor reduzido da Máquina não reparada ou pedir a anulação do acordo referente a essa Máquina e ser reembolsado.

**Âmbito da Garantia:** O segundo parágrafo não é aplicável.

**Serviço de Garantia:** O parágrafo seguinte é acrescentado a esta Secção:

Durante o período de garantia, os encargos de transporte da Máquina avariada para a IBM serão suportados pela IBM.

**Fabrico de Máquinas:** O parágrafo seguinte substitui esta Secção:

Cada Máquina é nova. Para além das peças novas, poderá conter peças reutilizadas.

**Limitação de Responsabilidades:** O parágrafo seguinte é acrescentado a esta Secção:

As limitações e exclusões especificadas na Declaração de Garantia não serão aplicáveis a danos causados pela IBM, envolvendo fraude ou negligência, nem a garantias explícitas.

No item 2, substituir "Esc. 16.000.000\$00" por "1.000.000 DEM."

A frase seguinte é acrescentada ao final do primeiro parágrafo do item 2:  
A responsabilidade da IBM ao abrigo deste item limita-se à violação de termos contratuais fundamentais, em caso de negligência.

**IRLANDA: Âmbito da Garantia:** O parágrafo seguinte é acrescentado a esta Secção:

À excepção dos casos expressamente previstos nestes termos e condições, todas as condições estatutárias, incluindo todas as garantias implícitas, mas sem prejuízo da generalidade das condições seguintes, todas as garantias implícitas ao abrigo do Sale of Goods Act 1893 ou do Sale of Goods and Supply of Services Act 1980 são aqui excluídas.

**Limitação de Responsabilidades:** Os parágrafos seguintes substituem os itens um e dois do primeiro parágrafo desta Secção:

1. morte, lesões pessoais ou danos em bens imóveis causados exclusivamente por negligência da IBM; e 2. o montante de quaisquer outros danos directos, até ao montante máximo de 75.000 Libras Irlandesas ou 125 por cento dos encargos (se recorrentes, são aplicáveis os encargos relativos a 12 meses) para a Máquina que for objecto ou tenha dado, de outra forma, origem à reclamação.

Aplicabilidade a Fornecedores e Revendedores (inalterada).

O parágrafo seguinte é acrescentado ao final desta Secção:

A responsabilidade total da IBM e o seu único recurso, para responsabilidade civil contratual ou extra-contratual, relativamente a danos limitar-se-á a danos.

**ITÁLIA: Limitação de Responsabilidades:** O parágrafo seguinte substitui a segunda frase do primeiro parágrafo:

Em tais circunstâncias, à excepção dos casos previstos pela lei em vigor, a IBM só será responsável por: (item 1 inalterado) 2) tal como com quaisquer outros danos que surjam em todas as situações que envolvam um desempenho incorrecto por parte da IBM, relacionado, de qualquer forma, com o objecto desta Declaração de Garantia, a responsabilidade da IBM limitar-se-á ao montante total desembolsado pelo utilizador, pela Máquina que for objecto da reclamação.

Aplicabilidade a Fornecedores e Revendedores (inalterada).

O parágrafo seguinte substitui o segundo parágrafo desta Secção:

A excepção dos casos previstos pela lei em vigor, a IBM e o seu Revendedor não serão responsáveis por qualquer uma das seguintes situações: (itens 1 e 2 inalterados) 3) danos indirectos, mesmo se a IBM ou o seu Revendedor tiverem sido avisados da possibilidade de ocorrência dos mesmos.

**ÁFRICA DO SUL, NAMÍBIA, BOTSWANA, LESOTO E SUAZILÂNDIA:**

**Limitação de Responsabilidades:** O parágrafo seguinte é acrescentado a esta Secção:

A responsabilidade total da IBM para com o utilizador, relativamente a danos que surjam em todas as situações que envolvam um desempenho incorrecto por parte da IBM, relacionado, de qualquer forma, com o objecto da presente Declaração de Garantia, limitar-se-á aos encargos desembolsados pelo utilizador para a Máquina que for objecto da reclamação à IBM.

**TURQUIA: Fabrico de Máquinas:** O parágrafo seguinte substitui esta Secção:

A IBM satisfaz as encomendas de Máquinas IBM efectuadas por Clientes, como fabricadas a partir de peças novas, de acordo com as normas de produção da IBM.

**REINO UNIDO: Limitação de Responsabilidades:** Os parágrafos seguintes substituem os itens 1 e 2 do primeiro parágrafo desta Secção:

1. morte, lesões pessoais ou danos em bens imóveis, apenas quando causados por negligência da IBM;
2. o montante de qualquer dos danos ou perdas directos reais, até 150.000 Libras Esterlinas ou 125 por cento dos encargos, conforme o que for maior (se recorrentes, serão aplicáveis os encargos relativos a 12 meses) para a Máquina que for objecto ou tenha dado, de outra forma, origem à reclamação.

O item seguinte é acrescentado a este parágrafo:

3. incumprimento das obrigações da IBM implícitas na Secção 12 do Sale of Goods Act 1979 ou Secção 2 do Supply of Goods and Services Act 1982.

Aplicabilidade a Fornecedores e Revendedores (inalterada).

O parágrafo seguinte é adicionado ao final desta Secção:

A responsabilidade total da IBM e o seu único recurso, por responsabilidade contratual ou extra contratual, relativamente a qualquer falha, limitar-se-á a danos.

## AMÉRICA DO NORTE

**CANADÁ: Serviço de Garantia:** O parágrafo seguinte é acrescentado a esta Secção:

Para obter serviço de garantia IBM, telefone para **1-800-565-3344**. Em Toronto, telefone para **416-383-3344**.

**ESTADOS UNIDOS DA AMÉRICA: Serviço de Garantia:** O parágrafo seguinte é acrescentado a esta Secção:

Para obter serviços de garantia IBM, telefone para **1-800-772-2227**.

---

## **Informações especiais**

Esta publicação foi criada tendo em vista produtos e serviços disponíveis nos E.U.A..

Os produtos, os serviços ou as funções descritas neste documento poderão não ser disponibilizados pela IBM noutros países. Consulte o seu representante IBM para obter informações sobre os produtos e serviços actualmente disponíveis na sua área. Quaisquer referências, nesta publicação, a produtos, programas ou serviços IBM, não significam que apenas esses produtos, programas ou serviços IBM possam ser utilizados. Qualquer outro produto, programa ou serviço, funcionalmente equivalente, poderá ser utilizado em substituição daqueles, desde que não infrinja qualquer dos direitos de propriedade intelectual da IBM. A avaliação e verificação do funcionamento de qualquer produto, programa ou serviço não IBM é da inteira responsabilidade do utilizador.

Nesta publicação, podem ser feitas referências a patentes ou a pedidos de patente pendentes. O facto de este documento lhe ser fornecido não lhe confere quaisquer direitos sobre essas patentes. Todos os pedidos de informação sobre licenças deverão ser endereçados ao:

*IBM Director of Licensing  
IBM Corporation  
North Castle Drive  
Armonk, NY 10504-1785  
U.S.A.*

**O parágrafo seguinte não se aplica ao Reino Unido nem a qualquer outro país onde estas cláusulas sejam incompatíveis com a lei local: A**

INTERNATIONAL BUSINESS MACHINES CORPORATION FORNECE ESTA PUBLICAÇÃO "TAL COMO ESTÁ", SEM GARANTIA DE QUALQUER ESPÉCIE, QUER EXPLÍCITA QUER IMPLÍCITA, INCLUINDO, MAS NÃO SE LIMITANDO ÀS GARANTIAS IMPLÍCITAS DE NÃO INFRACÇÃO, DE COMERCIALIZAÇÃO OU ADEQUAÇÃO A UM DETERMINADO FIM.

Alguns Estados não permitem a exclusão de garantias, quer explícitas quer implícitas, em determinadas transacções; esta declaração pode, portanto, não se aplicar ao seu caso.

É possível que estas informações incluam imprecisões técnicas ou erros de tipografia. A IBM permite-se fazer alterações periódicas às informações aqui contidas; essas alterações serão incluídas nas posteriores edições desta publicação. Em qualquer altura, a IBM pode efectuar melhoramentos e/ou alterações no(s) produto(s) e/ou no(s) programa(s) descritos(s) descrito(s) nesta publicação, sem aviso prévio.

A IBM pode utilizar ou distribuir qualquer informação que lhe seja fornecida, de qualquer forma que julgue apropriada, sem incorrer em qualquer obrigação para com o autor dessa informação. Para conveniência do utilizador, esta publicação pode conter referências a Web sites não pertencentes à IBM. Tais referências não implicam qualquer garantia relativamente ao conteúdo desses sites. As informações existentes nesses Web sites não fazem parte das informações deste produto IBM e a utilização desses sites será da exclusiva responsabilidade do utilizador.

## **Processar dados de data**

Este produto de equipamento IBM, bem como os produtos de software IBM que possam ser fornecidos com o mesmo, foi concebido, quando utilizado em conformidade com a documentação associada, de modo a processar correctamente dados de datas relativas ao período correspondente aos séculos XX e XXI e respectiva transição, desde que todos os restantes produtos (por exemplo, software, equipamento e microcódigo) utilizados em conjunto com o mesmo, efectuem correctamente a troca de dados de datas entre si.

A IBM declina qualquer responsabilidade relativamente à capacidade de processamento de dados de datas de produtos de outros fabricantes, ainda que esses produtos se encontrem pré-instalados ou sejam, por qualquer outro meio, distribuídos pela IBM. Para determinar o estado de preparação desse software, obter informações sobre limitações ou actualizações, deverá contactar directamente o respectivo fabricante. Este produto de equipamento IBM não poderá impedir a ocorrência de erros resultantes do facto de o software, actualizações ou dispositivos periféricos utilizados, ou com os quais efectua trocas de dados, não processarem correctamente dados de datas.

As informações anteriores constituem a Declaração de Preparação para o Ano 2000.

## Marcas comerciais

Os termos seguintes são marcas comerciais da IBM Corporation nos Estados Unidos e/ou noutros países:

Alert on LAN

IBM

NetVista

ScrollPoint

Wake on LAN

Intel e Pentium são marcas comerciais da Intel Corporation nos Estados Unidos e/ou noutros países.

Microsoft e Windows são marcas comerciais da Microsoft Corporation nos Estados Unidos e/ou noutros países.

Outros nomes de empresas, produtos e serviços podem ser marcas comerciais ou marcas de serviços de terceiros.

## Informações sobre emissões electrónicas

NetVista X40 Tipo 6643

### Declaração da FCC (Federal Communications Commission)

**Nota:** Este equipamento foi testado e validado como estando em conformidade com os limites declarados para os dispositivos digitais Classe B, de acordo com a Parte 15 das Normas FCC. Os referidos limites destinam-se a facultar uma protecção razoável contra interferências nocivas, numa utilização em instalações residenciais. Este equipamento produz, utiliza e pode emitir energia de frequência rádio, sendo que, quando não instalado e utilizado em conformidade com as respectivas instruções, poderá causar interferência nociva nas comunicações por rádio. Contudo, não existe qualquer garantia de não interferência nociva em determinado tipo de instalação. Caso o equipamento origine interferência nociva na recepção de rádio ou de televisão, que pode ser determinada ligando e desligando o equipamento, recomenda-se ao utilizador que tente corrigir a referida interferência, utilizando um ou vários dos métodos a seguir indicados:

- Reorientação ou recolocação da antena de recepção.
- Aumento da distância que separa o equipamento do receptor.
- Ligação do equipamento a uma tomada eléctrica existente num circuito diferente daquele a que se encontra ligado o aparelho receptor.
- Consulta de um revendedor autorizado IBM ou de um representante de vendas IBM para obtenção de assistência.

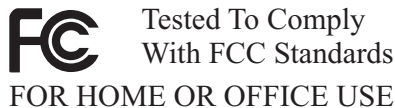
Para que sejam cumpridos os limites de emissão da FCC, é necessário que os cabos e conectores utilizados estejam correctamente blindados e com a devida ligação à terra. Os cabos e conectores apropriados podem ser adquiridos junto

de um revendedor autorizado IBM. A IBM não será considerada responsável por qualquer interferência nas transmissões de rádio ou de televisão, originadas pela utilização de outros cabos ou conectores diferentes dos recomendados ou por alterações ou modificações não autorizadas realizadas no equipamento. Quaisquer alterações ou modificações não autorizadas poderão anular a autorização de utilização do equipamento.

Este dispositivo está em conformidade com a Parte 15 das Normas FCC. A respectiva utilização está sujeita às duas seguintes condições: (1) este dispositivo não poderá causar interferência nociva e (2) este dispositivo terá de aceitar qualquer recepção de interferência, incluindo interferência que possa causar funcionamento indesejável.

Entidade responsável:

International Business Machines Corporation  
New Orchard Road  
Armonk, NY 10504  
Telefone: 1-919-543-2193



## **Declaração de conformidade de emissão de dispositivos Classe B da Industry Canada**

Este dispositivo digital Classe B está em conformidade com a norma ICES-003 do Canadá.

## **Declaração de conformidade com a Directiva EMC da União Europeia**

Este produto está em conformidade com os requisitos de protecção da Directiva 89/336/EEC do Conselho Europeu, sobre a uniformização das leis dos Estados Membros relativas a compatibilidade electromagnética. A IBM não se responsabiliza por qualquer falha no cumprimento dos requisitos de protecção resultantes de modificações ao produto não recomendadas, incluindo a instalação de placas de opção não IBM.

Este produto foi testado e validado como estando em conformidade com os limites declarados para Equipamento de Tecnologia de Informação Classe B, de acordo com CISPR 22/EN 55022. Os limites para equipamento Classe B foram obtidos para ambientes domésticos normais de modo a proporcionarem protecção razoável contra interferência com dispositivos de comunicações licenciados.



## Declaração da FCC (Federal Communications Commission) e requisitos da companhia de telefones

1. Este dispositivo está em conformidade com a Parte 68 das Normas FCC. A etiqueta aposta no dispositivo contém, entre outras informações, o número de registo na FCC, o USOC e o REN (Ringer Equivalency Number) relativos a este equipamento. Caso estes números venham a ser necessários, comunique estas informações à sua companhia de telefones.

**Nota:** Se o dispositivo corresponder a um modem interno, será igualmente facultada uma segunda etiqueta de registo na FCC. Pode fixar a etiqueta no painel exterior do computador que tem o modem IBM instalado ou no DAA externo, se existente. Coloque a etiqueta num local de fácil acesso, para o caso de ter de comunicar as informações nela contidas à companhia de telefones.

2. O REN é útil para a determinação do número de dispositivos que podem ser ligados à sua linha telefónica sem comprometer a emissão de toque de chamada dos referidos dispositivos, quando é marcado o respectivo número. Na maior parte dos casos, mas não de uma forma geral, o total de RENs de todos os dispositivos não deve ser superior a cinco (5). Para confirmar o número de dispositivos que podem ser ligados à sua linha, conforme determinado pelo REN, contacte a sua companhia de telefones local para determinar o REN máximo relativo à sua área de chamada.
3. Caso o dispositivo cause efeitos nocivos na sua rede telefónica, é possível que a companhia de telefones suspenda temporariamente o serviço. Se possível, será notificado com antecedência. Contudo, caso esta situação seja inviável, será notificado com a antecedência possível. Será instruído relativamente ao seu direito de apresentar queixa contra a FCC.
4. É possível que a sua companhia de telefones efectue alterações nas respectivas instalações, equipamento, modo de operação ou procedimentos que possam vir a afectar o correcto funcionamento do equipamento. Caso esta situação se verifique, o utilizador será notificado com antecedência, de modo a garantir a manutenção do serviço de forma ininterrupta.
5. Em caso de ocorrência de problemas com o equipamento, contacte o seu Revendedor Autorizado IBM ou a IBM. Nos Estados Unidos, contacte a IBM através do número **1-800-772-2227**. No Canadá, contacte a IBM através do número **1-800-565-3344**. Pode ser necessário apresentar a prova de compra.  
É possível que a sua companhia de telefones solicite a desligação do dispositivo da rede até correcção do problema ou até certificação de que o mesmo não apresenta avaria.
6. Este dispositivo não está sujeito a reparação por parte do utilizador. Se ocorrerem problemas relacionados com o dispositivo, contacte o seu Revendedor Autorizado IBM ou consulte a secção Diagnóstico deste manual para obter mais informações.

7. Este dispositivo não poderá ser utilizado em "coin service" prestados pela companhia de telefones. A ligação a "party lines" está sujeita a tarifas estatais. Para mais informações, contacte a sua State Public Utility Commission ou Corporation Commission.
8. Se pretender subscrever serviços NI (Network Interface) junto da Local Exchange Carrier, especifique a indicação de serviço USOC RJ11C.

## **Etiqueta de certificação do Canadian Department of Communications**

**INFORMAÇÕES ESPECIAIS:** A etiqueta Industry Canada identifica equipamento homologado. Esta homologação significa que o equipamento cumpre os requisitos de protecção, exploração e segurança de redes de telecomunicações, conforme especificado nos documentos de requisitos técnicos de equipamento terminal apropriados. O Departamento não garante o funcionamento do equipamento de acordo com as expectativas do utilizador.

Antes de instalar o equipamento, o utilizador deverá assegurar-se de que é permitida a respectiva ligação às instalações da empresa de telecomunicações local. O equipamento deverá igualmente ser instalado de acordo com um método de ligação aceitável. O cliente deverá estar consciente de que a conformidade com as condições acima explicitadas poderá não ser suficiente para impedir a degradação do serviço nalgumas situações. Eventuais reparações ao equipamento homologado deverão ser coordenadas por um representante designado pelo fabricante. Quaisquer reparações ou alterações realizadas pelo utilizador no equipamento, bem como quaisquer avarias do mesmo, poderão constituir motivo para solicitação da desactivação do equipamento, junto da empresa de telecomunicações.

Para sua protecção, o utilizador deverá assegurar-se de que as ligações à terra dos componentes eléctricos, linhas telefónicas e sistema de canalização de água interno, se existente, são efectuadas conjuntamente. Esta precaução pode ser particularmente importante nas áreas rurais.

**Cuidado:** O utilizador não deverá tentar efectuar, por sua iniciativa, as referidas ligações. Deverá sim recorrer à autoridade de inspecção eléctrica apropriada, ou electricista, conforme apropriado.

**INFORMAÇÕES ESPECIAIS:** O REN (Ringer Equivalence Number) atribuído a cada terminal indica o número máximo de terminais que podem ser ligados a uma interface telefónica. A terminação a nível da interface pode ser constituída por qualquer combinação de dispositivos, apenas com a condição de que o número REN (Ringer Equivalence Numbers) correspondente ao total de dispositivos não seja superior a 5.

## Informações especiais sobre cabos de alimentação

Para sua segurança, a IBM fornece-lhe um cabo de alimentação com uma ficha com ligação à terra para ser utilizado com este produto IBM. Para evitar choques eléctricos, utilize sempre o cabo de alimentação e uma tomada com a devida ligação à terra.

Os cabos de alimentação IBM utilizados nos Estados Unidos da América e Canadá foram aprovados pelos Underwriter's Laboratories (UL) e certificados pela Canadian Standards Association (CSA).

Para as unidades que operam com uma tensão de 115 volts: Utilize um cabo de alimentação aprovado pelos UL e certificado pela CSA, constituído por um cabo de três condutores Tipo SVT ou SJT, com um calibre mínimo de 18 AWG, com um comprimento máximo de 15 pés (5 metros) e equipado com uma ficha de lâminas em tandem, com ligação à terra, com capacidade de suporte de uma tensão de 15 amperes a 125 volts.

Para as unidades que operam com uma tensão de 230 volts (nos Estados Unidos): Utilize um cabo de alimentação aprovado pelos UL e certificado pela CSA, constituído por um cabo de três condutores Tipo SVT ou SJT, com um calibre mínimo de 18 AWG, com um comprimento máximo de 15 pés (5 metros) e equipado com uma ficha de lâminas em tandem, com ligação à terra e com capacidade de suporte de uma tensão de 15 amperes a 250 volts.

Para as unidades que operam com uma tensão de 230 volts (fora dos Estados Unidos): Utilize um conjunto de cabo de alimentação equipado com uma ficha de ligação à terra. O conjunto de cabo de alimentação tem de ter sido aprovado, em termos de segurança, pelas autoridades competentes dos países onde o equipamento se encontra instalado.

Os cabos de alimentação IBM destinados a determinado país ou região só estão geralmente disponíveis nesse país ou região:

Part number do cabo de alimentação IBM	Utilizado nos seguintes países e regiões
13F9956	Bolívia, Brasil, Canadá, Colômbia, Costa Rica, El Salvador, Equador, Estados Unidos da América, Formosa, Guatemala, Haiti, Honduras, México, Nicarágua, Panamá, Paraguai, Peru, República Dominicana, Uruguai, Venezuela
13F0036	Austrália, Nova Zelândia
34G0228	Japão
13F9975	Alemanha, Finlândia, França, Holanda, Noruega, Suécia
14F0029	Reino Unido
13F9993	Dinamarca

<b>Part number do cabo de alimentação IBM</b>	<b>Utilizado nos seguintes países e regiões</b>
14F0065	Chile, Itália
36L8875	Argentina
02K0542	China

---

# Índice Remissivo

## A

- alimentação 3
- áudio
  - conectores 9
  - controlar volume 25
  - gravar som 25
  - reproduzir som 25
- autotestes após ligação 54

## B

- bloquear a cobertura 28
- bloquear o teclado 28
- botões 13

## C

- cabos
  - desligar 42
  - ligar 8
- capacidades de expansão 3
- características do equipamento 2
- características do teclado/rato 3
- circulação de ar 7
- cobertura da placa de sistema,
  - remover 45
- cobertura posterior, remover 42
- colunas, internas 2
- compartimento de dispositivos 13, 19
- componentes da placa de sistema,
  - localizações 41
- comunicações 2
- configuração, criar cópia de segurança 40
- Configuration/Setup Utility 33
  - outras definições 38
  - palavras-passe 35
  - sair 35
  - ver e alterar definições 34
- conforto 6
- controladores de monitor 24
- controles e indicadores 13
- cópia de segurança da configuração 40
- cuidados a ter com o computador 28

## D

- definir
  - sequência de arranque 38

- descrição geral do produto 1
- desligar cabos 42
- deslocar o computador 31
- disponíveis, opções 40
- dispositivos sensíveis à electricidade estática 39
- disquete de diagnósticos 71
- disquete IBM Enhanced Diagnostics,
  - criar 72
- disquete IBM Enhanced Diagnostics,
  - executar 73

## E

- encerrar o sistema 15
- erros dos POST 54
- Ethernet, ligações 8

## F

- ferramentas necessárias 40
- funções de segurança 3

## G

- gestão da alimentação 27

## I

- IBM Enhanced Diagnostics 71
- identificar o computador 1
- informações sobre segurança vii
- inicializar o computador 15
- instalar
  - memória 47
  - placa adaptadora 49
- instalar o computador 5
- instalar opções 39
- introduzir e remover disquetes 20
- introduzir um CD ou DVD 23

## L

- ligar cabos 8
- limpar
  - computador 29

limpar (*continuação*)  
  ecrã do monitor 29  
  rato 29  
  teclado 29  
localização dos componentes 41

## M

manusear e arquivar disquetes 19  
manusear um CD ou DVD 22  
memória 2, 47  
microprocessador 2  
módulos de gestão do sistema 2  
monitor  
  limpar 29  
  problemas 63

## O

opções disponíveis 40  
organizar o espaço de trabalho 6

## P

palavra-passe de administrador 36  
palavras-passe 35  
  definir, alterar, eliminar 36  
PCI, instalar placa adaptadora 49  
perfil de segurança por dispositivo 36  
pilha, substituir 74  
placa adaptadora, instalar 49  
placa de sistema 41  
POST 54  
problemas  
  áudio 58  
  dispositivo opcional 70  
  gerais 63  
  intermitentes 64  
  memória 66  
  monitor 63  
  software 71  
  unidade de CD-ROM 59  
  unidade de disquetes 62  
  unidade de DVD-ROM 60  
  USB 71  
problemas, resolver 51  
problemas da unidade de disquetes 62  
problemas de áudio 58  
problemas de dispositivos opcionais 70  
problemas de memória 66  
problemas de software 71  
problemas do monitor 63

problemas gerais 63  
problemas intermitentes 64  
proteger disquetes contra gravação 21

## Q

quadros de resolução de problemas 57

## R

RAM, instalar 47  
Rapid Access Keyboard 16  
rato 18  
rato ScrollPoint 18  
reflexos e iluminação 6  
registos do computador 83  
remover  
  cobertura da placa de sistema 45  
  cobertura posterior 42  
  unidade de disco rígido 44  
remover um CD ou DVD 23  
resolução de problemas 51  
resumo dos serviços 78

## S

seleccionar um local de instalação 5  
sequência de arranque 38  
sistemas operativos 3  
software 4  
software adicional 4  
software pré-instalado 4  
subsistema áudio 2  
subsistema de gráficos 2  
suspensão 25

## T

teclado  
  bloquear 28  
  limpar 29  
  utilizar 16  
tomadas eléctricas e comprimento de cabos 8

## U

unidade de CD-ROM 59  
unidade de CD-ROM/DVD 19  
unidade de disco rígido, remover 44  
unidade de disquetes 19  
unidade de DVD-ROM 60

- unidades internas 2
- USB
  - conectores 8
  - problemas 71
- utilizar
  - botão Standby do teclado 26
  - Configuration/Setup Utility 33
  - disquetes 19
  - funções áudio 24
  - funções de gestão da alimentação 25
  - funções de segurança 27
  - funções vídeo 24
  - gestão da alimentação no Windows
    - 98 27
  - interruptor de alimentação no teclado 26
  - menu Iniciar (Start) do Windows 26
  - palavra-passe de administrador 36
  - perfil de segurança por dispositivo 36
  - unidade de CD-ROM 22
- utilizar o computador 13

## V

- volume 25









Part Number: 22P2805

(1P) P/N: 22P2805

