

NetVista®



用户指南 类型 6029

NetVista®



用户指南 类型 6029

注

在使用本信息及其支持的产品之前，务必阅读第 v 页的『安全信息』和第 37 页的附录 D，『声明』。

目录

安全信息	v
锂电池注意事项	vii
调制解调器安全信息	vii
激光符合性声明	viii
概述	xi
信息资源	xi
第 1 章 安装选件	1
功能	1
规格	4
可用选件	5
所需工具	5
处理静电敏感设备	5
安装外部选件	6
定位计算机前部的接口	7
定位计算机后部的接口	8
获取设备驱动程序	9
卸下机箱盖	9
定位组件	11
识别系统板上的部件	11
安装内存	12
安装适配器	14
安装内部驱动器	15
驱动器规格	15
安装驱动器	16
安装索夹	19
更换电池	20
合上机箱盖并连接电缆	21
擦除丢失或遗忘的密码（清除 CMOS）	22
第 2 章 使用 Configuration/Setup Utility 程序	25

启动 Configuration/Setup Utility 程序	25
查看并更改设置	25
退出 Configuration/Setup Utility 程序	25
使用密码	25
用户密码	25
管理员密码	25
设置、更改并删除密码	26
使用 Security Profile by Device	26
Configuration/Setup Utility 程序中的其它设置	26
启动顺序	26
更改启动顺序	27

附录 A. 更新系统程序	29
系统程序	29
从 POST / BIOS 更新故障恢复	29

附录 B. 系统地址映射	31
系统内存映射	31
I/O地址映射	31
DMA I/O地址映射	33

附录 C. 中断请求与直接存储器存取通道指定	35
---	-----------

附录 D. 声明	37
电视输出声明	37
商标	38

索引	39
---------------------	-----------

安全信息

危险

电源、电话和通信电缆中的电流都有危险。

为了避免电击危险，请遵循以下规则：

- 不要在雷电期间连接（或断开连接）任何电缆或对本产品进行安装、维护或重新配置。
- 将所有电源线连接到正确接线和妥善接地的电源插座。
- 将所有要连接到本产品的设备连接到正确接线的插座上。
- 如果可能，只使用单手连接（或断开连接）信号电缆。
- 在有火、水或结构损坏的迹象时，切勿打开任何设备电源。
- 在打开设备盖之前请断开连接的电源线、远程通信系统、网络调制解调器，除非在安装和配置过程中另有说明。
- 在安装、移动或打开本产品或所连接设备的外盖时，请按下表所述连接（或断开连接）电缆。

要进行连接：	要断开连接：
<ol style="list-style-type: none">1. 关闭所有设备的电源。2. 首先将所有电缆连接到设备上。3. 将信号电缆连接到接口。4. 将电源线连接到插座中。5. 打开设备电源。	<ol style="list-style-type: none">1. 关闭所有设备电源。2. 首先从插座上拔出电源线。3. 将信号电缆从接口拔出。4. 将所有电缆从设备上拔出。

危险

Le courant électrique provenant de l'alimentation, du téléphone et des câbles de transmission peut présenter un danger.

Pour éviter tout risque de choc électrique :

- **Ne manipulez aucun câble et n'effectuez aucune opération d'installation, d'entretien ou de reconfiguration de ce produit au cours d'un orage.**
- **Branchez tous les cordons d'alimentation sur un socle de prise de courant correctement câblé et mis à la terre.**
- **Branchez sur des socles de prise de courant correctement câblés tout équipement connecté à ce produit.**
- **Lorsque cela est possible, n'utilisez qu'une seule main pour connecter ou déconnecter les câbles d'interface.;**
- **Ne mettez jamais un équipement sous tension en cas d'incendie ou d'inondation, ou en présence de dommages matériels.**
- **Avant de retirer les carters de l'unité, mettez celle-ci hors tension et déconnectez ses cordons d'alimentation, ainsi que les câbles qui la relie**

aux réseaux, aux systèmes de télécommunication et aux modems (sauf instruction contraire mentionnée dans les procédures d'installation et de configuration).

- Lorsque vous installez, que vous déplacez, ou que vous manipulez le présent produit ou des périphériques qui lui sont raccordés, reportez-vous aux instructions ci-dessous pour connecter et déconnecter les différents cordons.

Connexion:	Déconnexion:
1. Mettez les unités hors tension. 2. Commencez par brancher tous les cordons sur les unités. 3. Branchez les câbles d'interface sur des connecteurs. 4. Branchez les cordons d'alimentation sur des prises. 5. Mettez les unités sous tension.	1. Mettez les unités hors tension. 2. Débranchez les cordons d'alimentation des prises. 3. Débranchez les câbles d'interface des connecteurs. 4. Débranchez tous les câbles des unités.

锂电池注意事项

注意:

更换电池时如操作不当, 则会有爆炸危险。

更换电池时, 只可使用 **IBM** 部件号为 **33F8354** 的电池或由厂商推荐的同类型电池。该电池中含有锂, 如果使用、操作或处理不当, 可能会发生爆炸。

不可:

- 投入或浸入水中
- 加热到 **100°C (212°F)** 以上
- 修理或拆卸

请按照当地法令或法规的要求处理电池。

注意

Danger d'explosion en cas de remplacement incorrect de la batterie.

Remplacer uniquement par une batterie IBM de type ou d'un type équivalent recommandé par le fabricant. La batterie contient du lithium et peut exploser en cas de mauvaise utilisation, de mauvaise manipulation ou de mise au rebut inappropriée.

Ne pas :

- **Lancer ou plonger dans l'eau**
- **Chauffer à plus de 100°C (212°F)**
- **Réparer ou désassembler**

Mettre au rebut les batteries usagées conformément aux règlements locaux.

调制解调器安全信息

要在使用电话设备时减少起火、电击或受到伤害的危险, 请始终遵守以下基本的安全预防措施, 如: :

- 不得在雷电期间安装电话线路。
- 不得将电话插孔安装在潮湿位置, 除非该插孔是专为潮湿环境而设计的。
- 不得触摸未绝缘的电话线或线头, 除非电话线已经与网络接口断开。
- 安装或改动电话线路时请使用警告标志。
- 避免在雷电期间使用电话(无绳类型除外)。否则可能会有遭到雷击的潜在危险。
- 不得在有可燃性气体泄露的附近地区使用电话报告气体泄露情况。

Consignes de sécurité relatives au modem

Lors de l'utilisation de votre matériel téléphonique, il est important de respecter les consignes ci-après afin de réduire les risques d'incendie, d'électrocution et d'autres blessures :

- N'installez jamais de cordons téléphoniques durant un orage.
- Les prises téléphoniques ne doivent pas être installées dans des endroits humides, excepté si le modèle a été conçu à cet effet.

- Ne touchez jamais un cordon téléphonique ou un terminal non isolé avant que la ligne ait été déconnectée du réseau téléphonique.
- Soyez toujours prudent lorsque vous procédez à l'installation ou à la modification de lignes téléphoniques.
- Si vous devez téléphoner pendant un orage, pour éviter tout risque de choc électrique, utilisez toujours un téléphone sans fil.
- En cas de fuite de gaz, n'utilisez jamais un téléphone situé à proximité de la fuite.

激光符合性声明

某些机器类型的“IBM 个人计算机”在出厂时已装有 CD-ROM 驱动器或 DVD-ROM 驱动器。CD-ROM 驱动器和 DVD-ROM 驱动器也作为选件单独销售。CD-ROM 驱动器和 DVD-ROM 驱动器是激光产品。这些驱动器已在美国经过鉴定，证明符合联邦法典卫生与公众服务部第 21 章（DHHS 21 CFR）子章 J 中关于 1 类激光产品的要求。在其它国家和地区，这些驱动器经认证符合国际电工技术委员会（IEC）825 和 CENELEC EN 60 825 对 1 类激光产品的要求。

安装 CD-ROM 驱动器或 DVD-ROM 驱动器后，请注意下列使用说明。

注意:

如果不按照此处规定的过程进行控制、调整或执行，则有可能导致遭受辐射的危险。

卸下 CD-ROM 驱动器或 DVD-ROM 驱动器的外盖可能导致激光辐射的危险。CD-ROM 驱动器或 DVD-ROM 驱动器中没有可维修的部件。不可卸下驱动器外盖。

有些 CD-ROM 驱动器和 DVD-ROM 驱动器包含嵌入式 3A 类或 3B 类激光二极管。请注意下列声明。

危险

打开后有激光辐射。不可注视光束，不可用光学仪器直视光束，并避免直接暴露在光束中。
--

DANGER:

Certains modèles d'ordinateurs personnels sont équipés d'origine d'une unité de CD-ROM ou de DVD-ROM. Mais ces unités sont également vendues séparément en tant qu'options. L'unité de CD-ROM/DVD-ROM est un appareil à laser. Aux États-Unis, l'unité de CD-ROM/DVD-ROM est certifiée conforme aux normes indiquées dans le sous-chapitre J du DHHS 21 CFR relatif aux produits à laser de classe 1. Dans les autres pays, elle est certifiée être un produit à laser de classe 1 conforme aux normes CEI 825 et CENELEC EN 60 825.

Lorsqu'une unité de CD-ROM/DVD-ROM est installée, tenez compte des remarques suivantes:

ATTENTION: Pour éviter tout risque d'exposition au rayon laser, respectez les consignes de réglage et d'utilisation des commandes, ainsi que les procédures décrites.

L'ouverture de l'unité de CD-ROM/DVD-ROM peut entraîner un risque d'exposition au rayon laser. Pour toute intervention, faites appel à du personnel qualifié.

Certaines unités de CD-ROM/DVD-ROM peuvent contenir une diode à laser de classe 3A ou 3B. Tenez compte de la consigne qui suit:

DANGER

Rayonnement laser lorsque le carter est ouvert. Évitez toute exposition directe des yeux au rayon laser. Évitez de regarder fixement le faisceau ou de l'observer à l'aide d'instruments optiques.

概述

感谢您选择了 IBM® 计算机。该计算机结合了许多计算机技术的最新进展，并可以按需求的更改而升级。

本出版物包括了安装选件的指示信息。添加选件时，请将这些指示信息与选件随附的指示信息配合使用。

信息资源

该计算机随附的*快速参考*提供了安装计算机和启动操作系统的信息。本出版物还包括基本故障检修信息、软件恢复过程、帮助和服务信息以及保修信息。

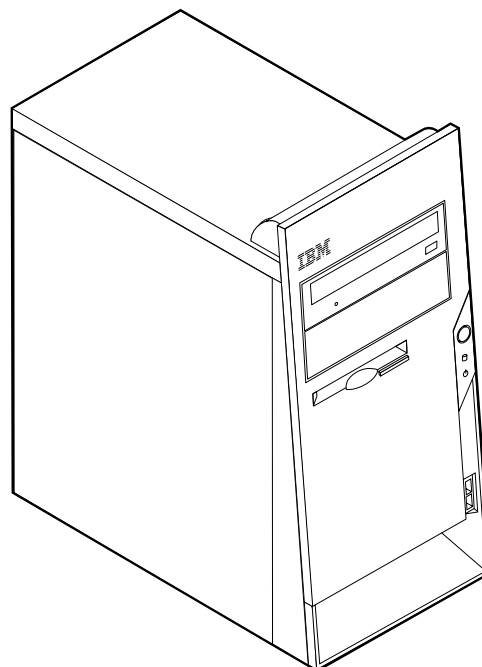
Access IBM 提供了有关该计算机详细信息的链接。请单击 **启动** → **Access IBM**。

如果您能访问因特网，则可从万维网上获得适用于您计算机的最新手册。要访问此信息，请将浏览器指向：

<http://www.ibm.com/pc/support>

在 **Quick Path** 字段中输入机器类型和型号，然后单击 **Go**。

第 1 章 安装选件



本章提供该计算机上可用的功能部件和选件的介绍。可以通过添加内存、适配器或驱动器来扩展该计算机的能力。安装选件时，请使用此处提供的指示信息及选件随附的指示信息。

重要事项

安装或卸下任何选件之前，请阅读第 v 页的『安全信息』。这些预防措施和准则将有助于您安全地进行工作。

功能

本节提供该计算机功能部件和预装软件的概述。

微处理器

具有 128 KB 内部二级高速缓存与 MMX™ 技术的 Intel® Celeron® 处理器或具有 256 KB 内部二级高速缓存与 MMX 技术的 Intel Celeron 处理器

内存

- 支持两根双列直插式内存条 (DIMM)
- 512 KB 闪存用于系统程序

内置驱动器

- 3.5 英寸, 1.44 MB 软盘驱动器

- 内置硬盘驱动器
- CD-ROM、DVD-ROM 或 CD-RW 驱动器

视频子系统

动态视频内存技术

音频子系统

兼容 Sound Blaster Pro 16 位集成音频子系统

连接性

- 支持 Wake on LAN 的 10/100 Mbps 集成 Intel 以太网控制器
- 56K V.90 数据 / 传真 PCI 调制解调器 (某些型号)

系统管理功能部件 (按型号类型而有所不同)

- 远程程序装入 (RPL) 和动态主机配置协议 (DHCP)
- Wake on LAN[®]
- Wake on Ring (在 Configuration/Setup Utility 程序中, 对于外接调制解调器来说此功能称为 Serial Port Ring Detect, 对于内置调制解调器来说此功能称为 Modem RingDetect)
- 远程管理
- 自动开机启动
- 系统管理 (SM) BIOS 和 SM 软件
- 存储 POST 硬件检测结果的能力

输入 / 输出功能

- 25 针扩展功能端口 (ECP) / 扩展并口 (EPP)
- 两个 9 针串行接口
- 四个 4 针 USB 接口
- PS/2 鼠标接口
- PS/2 键盘接口
- 以太网接口
- 监视器接口
- 三个音频接口 (音频输入、音频输出和麦克风)

扩展

- 四个驱动器托架
- 三根 32 位外围组件互连 (PCI) 适配器插槽

电源

- 具有手动电压选择开关的 145 W 电源
- 自动 50/60 Hz 输入频率开关
- 高级电源管理支持
- 高级配置和电源接口 (ACPI) 支持

安全性特征 (按型号类型而有所不同)

- 用户密码和管理员密码
- 支持添加索夹 (Rope Clip) 和可锁电缆
- 启动顺序控制
- 无需软盘驱动器、键盘或鼠标的启动
- 无人照管的启动方式
- 软盘和硬盘 I/O 控制
- 串口和并口 I/O 控制
- Security Profile by Device

IBM 预装软件

您的计算机可能随附有预装软件。如果有，则包括一个操作系统、支持内置功能部件的设备驱动程序和其它支持程序。

预装操作系统 (按类型而异)

- Microsoft® Windows® XP Pro
- Microsoft Windows XP Home
- Microsoft Windows 2000
- Microsoft Windows 98 第二版

操作系统 (通过兼容性测试)¹

- Microsoft Windows NT® 工作站版本 4.0
- Microsoft Windows Millennium Edition (Me)
- Microsoft Windows 98

1. 此处所列操作系统在发行此出版物时正在进行兼容性测试。本手册发行后，IBM 可能会将其它操作系统鉴定为与该计算机兼容性。此列表如有修改和添加，恕不另行通知。要确定某个操作系统是否进行过兼容性测试，请查询该操作系统供应商的 Web 站点。

规格

本节列出了您的计算机的物理规格。

<p>尺寸</p> <p>高度: 398 毫米 (15.67 英寸) 宽度: 180 毫米 (7.08 英寸) 深度: 402 毫米 (15.82 英寸)</p> <p>重量</p> <p>最小装箱配置: 9.1 公斤 (20 磅) 最小配置: 9.97 公斤 (22 磅)</p> <p>环境</p> <p>气温:</p> <p>系统打开: 10° 到 35° C (50° 到 95° F) 系统关闭: 10° 到 43° C (50° 到 110° F)</p> <p>最大海拔高度: 2134 米 (7000 英尺) 注: 最大海拔高度 2134 米 (7000 英尺) 是适用于指定气温下的最大海拔高度。在海拔更高的情况下, 所允许的最高气温比指定的气温要低。</p> <p>湿度:</p> <p>系统打开时: 8% 到 80% 系统关闭时: 8% 到 80%</p> <p>电气输入</p> <p>输入电压:</p> <p>下限:</p> <p>最小: 90 V 交流电 最大: 137 V 交流电 输入频率范围: 57-63 Hz 电压开关设置: 115 V 交流电</p> <p>上限:</p> <p>最小: 180 V 交流电 最大: 265 V 交流电 输入频率范围: 47-53 Hz 电压开关设置: 230 V 交流电</p> <p>输入千伏安 (kVA) (大约):</p> <p>最小装箱配置: 0.08 kVA 最大配置: 0.3 kVA</p> <p>注: 根据安装的可选功能部件的数量和类型以及所用电源管理的可选功能的不同, 功率消耗和发热量会有所不同。</p>	<p>发热量 (大约) 以英国热量单位 (Btu) / 小时计:</p> <p>最小配置: 257 Btu / 小时 (75 瓦特) 最大配置: 789 Btu / 小时 (230 瓦特)</p> <p>气流</p> <p>大约每 3 分钟 0.79 立方米 (每 3 分钟 28 立方英尺)</p> <p>噪声辐射值</p> <p>平均声压级:</p> <p>从操作人员的角度:</p> <p>空闲时: 38 dBA 操作时: 43 dBA</p> <p>从 1 米 (3.3 英尺) 远处旁观者的角度:</p> <p>空闲时: 33 dBA 操作时: 37 dBA</p> <p>公告的 (上限) 声能级:</p> <p>空闲时: 4.8 贝尔 操作时: 5.1 贝尔</p> <p>注: 这些级别按照 “美国国家标准协会 (ANSI)” S12.10 和 ISO 7779 指定的过程在受控的声音环境中测定, 并依照 ISO 9296 进行报告。特定场所的实际声压级可能因为房间反射和其它邻近的噪声源而超过规定的平均值。公告的声能级表示上限, 在这个上限之下许多计算机将会运行。</p> <p>注: 这种计算机分为 A 类或 B 类数字设备。有关此分类的进一步的信息, 请参阅快速参考。</p>
--	---

可用选件

下面是一些可用选件:

- 外接选件
 - 并口设备, 如打印机和外接驱动器
 - 串口设备, 如外接调制解调器和数码相机
 - 音频设备, 如声音系统的外接音箱
 - USB 设备, 如打印机、游戏杆和扫描仪
 - 安全设备, 如索夹
 - 监视器
- 内置选件
 - 系统 内存, 称为双列直插式内存条 (DIMM)
 - 外围组件互连 (PCI) 适配器
 - 内置驱动器, 例如:
 - CD 驱动器或 DVD 驱动器
 - CD 驱动器或 DVD 驱动器
 - 硬盘
 - 软盘驱动器及其它可移动介质驱动器

有关可用选件的最新信息, 请参阅下面的万维网网页:

- <http://www.ibm.com/pc/us/options/>
- <http://www.ibm.com/pc/support/>

也可通过拨打下列电话号码获取信息:

- 在美国, 请拨打电话 1-800-IBM-2YOU (1-800-426-2968), 或者给 IBM 授权维修商或 IBM 销售代表打电话。
- 在加拿大, 请拨打电话 1-800-565-3344 或 1-800-IBM-4YOU。
- 在美国与加拿大以外的地方, 请与 IBM 授权维修商或销售代表联系。

所需工具

要在该计算机上安装某些选件, 可能需要一个平头螺丝刀或十字螺丝刀。安装某些选件可能需要其它工具。请参阅选件随附的指示信息。

处理静电敏感设备

静电虽然对您无害, 但能严重损坏计算机组件和选件。

增加选件时, 在弄清怎么操作前不要打开包含选件的防静电包装。

在处理选件和其它计算机组件时, 采取下列防范措施以防静电损坏:

- 限制自己的移动。移动能在您周围产生静电。
- 处理组件时始终小心谨慎。处理适配器和内存条时只接触其边缘。一定不要触碰任何裸露的电路。
- 防止其它人接触组件。

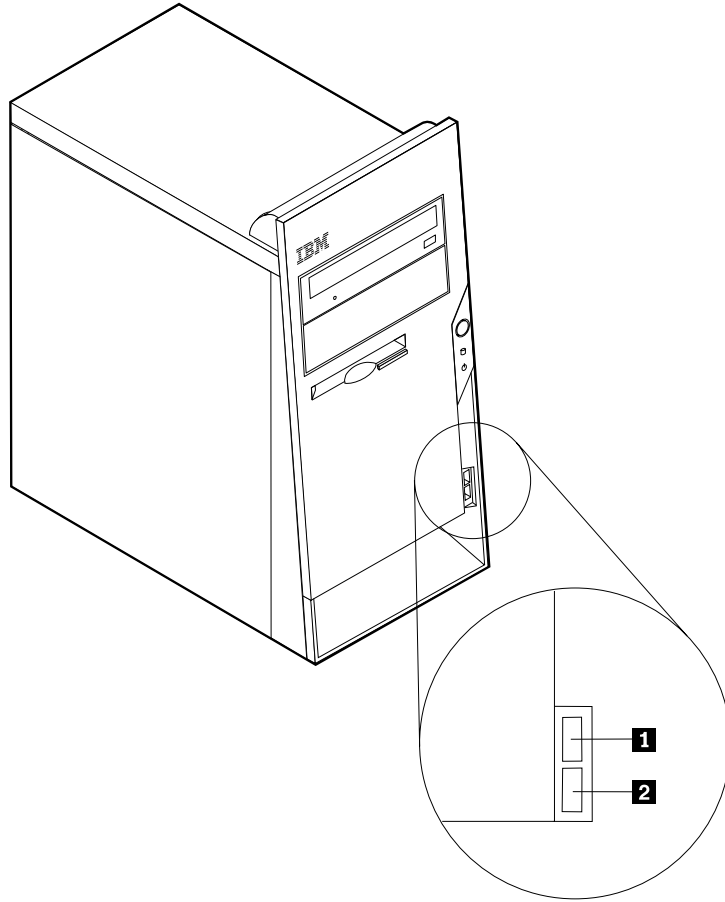
- 安装新选件时，将包含该选件的防静电包装与计算机上的金属扩展槽外壳或其它未上油漆的金属表面接触至少两秒钟。这可减少包装中和您身上的静电。
- 可能时，取出选件并在未将其放下的情况下直接安装到计算机上。当直接安装不可能时，将包装选件的防静电包装放在光滑的水平面上，然后再将选件放在它的上面。
- 不要将选件放在计算机机箱盖上或其它金属表面上。

安装外部选件

本节进述该计算机上的各个外部接口，可以在这些接口上连接外部选件，如外部音箱、打印机或扫描仪。对于某些外部选件，除了需要进行物理连接外，还必须安装附加软件。添加外部选件时，请使用本节中的信息来识别所需的接口，然后使用选件随附的指示信息来帮助进行连接，并安装该选件所需的软件或设备驱动程序。

定位计算机前部的接口

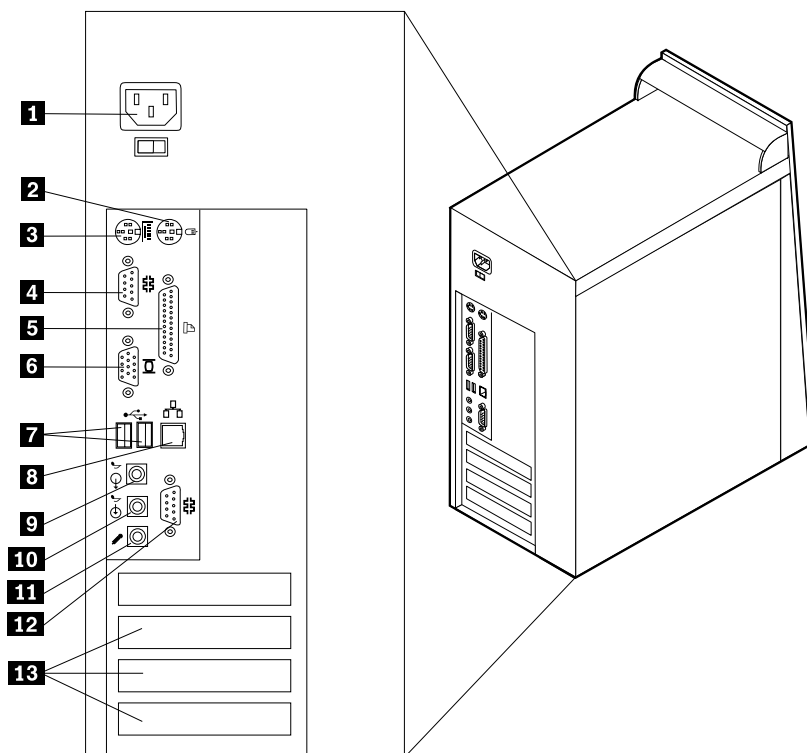
下图显示了该计算机前部各 USB 接口的位置。



1 和 **2** USB 接口

定位计算机后部的接口

下图显示了该计算机后部各 USB 接口的位置。



- 1** 电源接口
- 2** 鼠标接口
- 3** 键盘接口
- 4** 串口
- 5** 并行接口
- 6** 监视器接口
- 7** USB 接口

- 8** 以太网接口
- 9** 音频输出接口
- 10** 音频输入接口
- 11** 麦克风接口
- 12** 串口
- 13** PCI 插槽

注：该计算机后部的有些接口着有颜色，以可帮助确定该计算机上电缆的连接位置。

接口	描述
鼠标接口	用于连接使用标准鼠标接口的鼠标、轨迹球或其它定位设备。
键盘接口	用于连接使用标准键盘接口的键盘。
串行接口	用于连接外置调制解调器、串行打印机或其它使用 9 针串行接口的设备。
并行接口	用于连接并行打印机、并行扫描仪，或任何其它使用 25 针并行接口的设备。
USB 接口	用于连接需要“通用串行总线（USB）”连接（如 USB 扫描仪或 USB 打印机）的设备。如果有四个以上的 USB 设备，则可购买 USB 集线器，用该集线器来连接附加的 USB 设备。
以太网接口	用来连接到局域网（LAN）的以太网电缆。 注：要在 FCC B 级限制内运行计算机，应使用 5 类以太网电缆。
音频输出接口	用于将音频信号从计算机发送到外部设备，如有源立体声音箱（具有内置放大器的音箱）、耳机、多媒体键盘或立体声系统上的音频输入接口或其它外部录音设备。
音频输入接口	用于接收外部音频设备（如立体声系统）的音频信号。连接外部音频设备时，设备的音频输出接口和计算机的音频输入接口之间会连接一条电缆。
麦克风接口	希望使用语音识别软件将话音或其它声音记录到硬盘上时，可使用该接口将麦克风连接到计算机上。

获取设备驱动程序

您可从万维网上的 <http://www.ibm.com/pc/support/> 获取未预装的操作系统使用的设备驱动程序。安装说明在设备驱动程序文件的“自述文件”中提供。

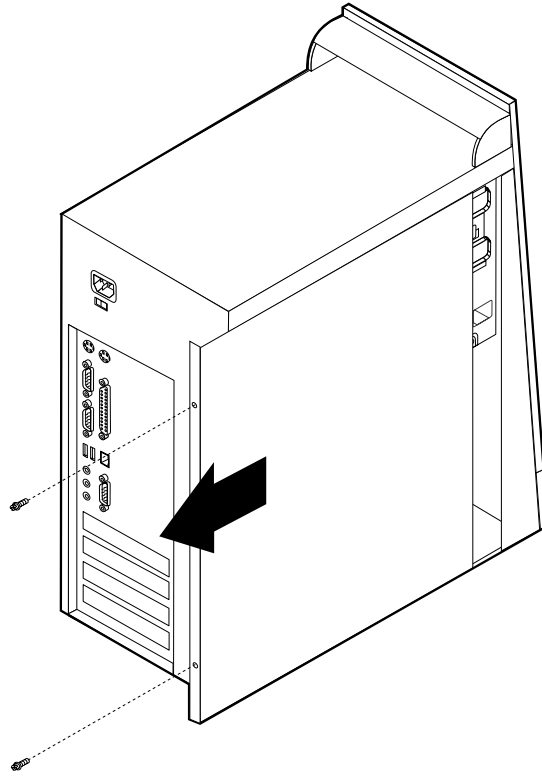
卸下机箱盖

重要信息：

卸下机箱盖之前请阅读第 v 页的『安全信息』和第 5 页的『处理静电敏感设备』。

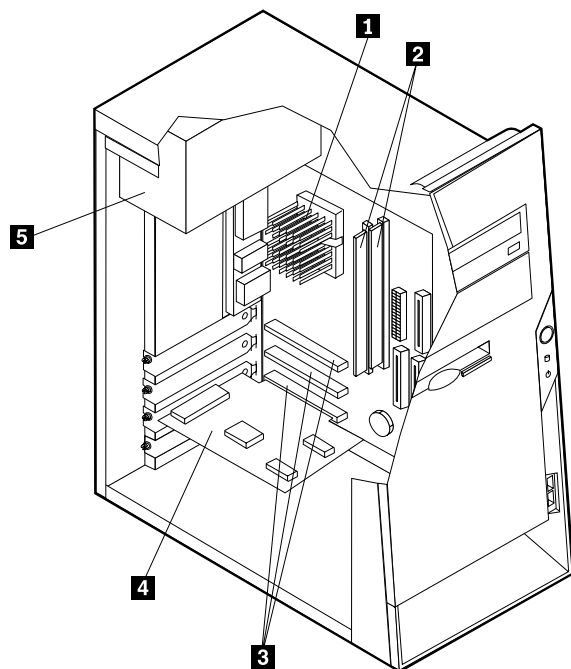
要卸下机箱盖，请执行下列操作：

1. 关闭操作系统，从驱动器中取出所有介质（软盘、CD 或磁带），然后关闭连接的所有设备和计算机的电源。
2. 将所有电源线从电源插座中拔出。
3. 断开计算机上连接的所有电缆，包括电源线、输入/输出（I/O）电缆，以及连接到计算机的其它任何电缆。
4. 卸下左侧机箱盖后部的两颗螺钉，并将机箱盖向后滑动以卸下机箱盖。



定位组件

下面的说明将帮助您定位计算机中的各个组件。



1 微处理器与散热片

2 DIMM

3 PCI 插槽

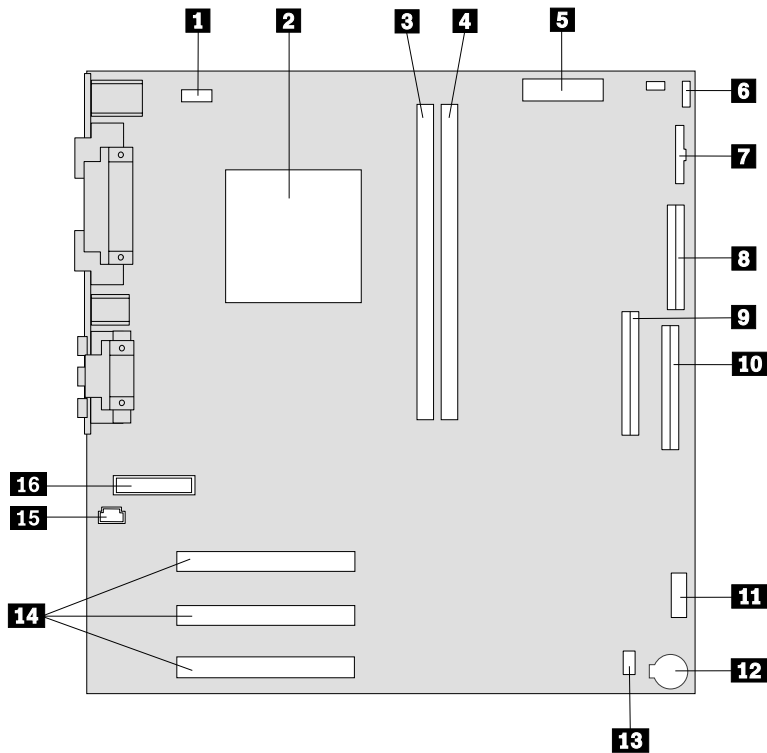
4 PCI 适配器

5 电源

识别系统板上的部件

系统板（有时称为平板或主板）是计算机中的主电路板。它提供基本的计算机功能，并支持由 IBM 安装的或后来由您安装的各种设备。

下图显示系统板上各部件的位置。



- | | |
|--------------------|-------------------------------|
| 1 风扇接口 | 9 从 IDE 接口 |
| 2 微处理器 | 10 主 IDE 接口 |
| 3 DIMM 接口 1 | 11 前部 USB 接口 |
| 4 DIMM 接口 2 | 12 电池 |
| 5 电源接口 | 13 清除 CMOS / BIOS 恢复跳线 |
| 6 硬盘 LED 接口 | 14 PCI 插槽 |
| 7 电源 LED 接口 | 15 CD-ROM 音频接口 |
| 8 软盘驱动器接口 | 16 前面板接口 |

安装内存

该计算机有两个用来安装双列直插式内存条 (DIMM) 的接口, 可提供多达 512 MB 的系统内存。

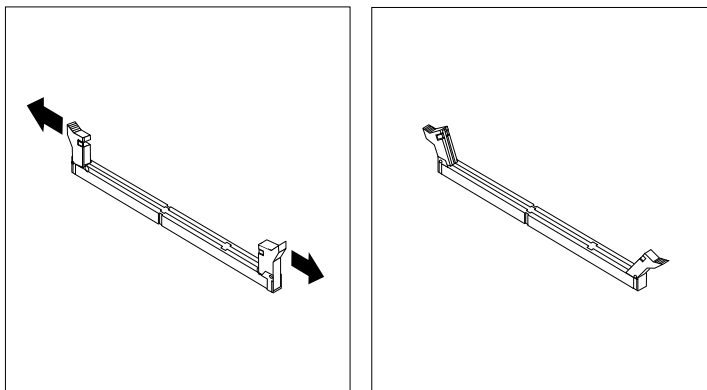
安装 DIMM 时, 请遵循下列规则:

- 从 DIMM 接口 1 开始按顺序填充每个系统内存接口。
- 使用 3.3 V, 同步, 168 针, 无缓冲, 133 MHz 无奇偶校验同步动态随机存取内存 (SDRAM)。
- 使用任意组合的 64 MB、128 MB 或 256 MB DIMM。
- 使用高度不超过 38.1 毫米 (1.5 英寸) 的 DIMM。

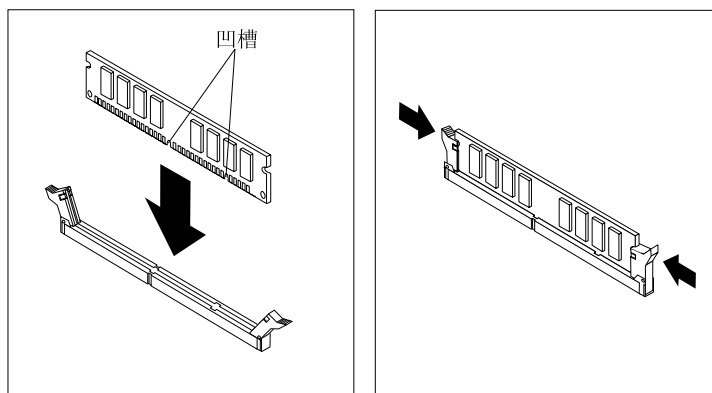
要安装 DIMM, 请执行下列操作:

1. 卸下机箱盖。请参阅第 9 页的『卸下机箱盖』。
2. 可能必须卸下适配器才能对 DIMM 插槽进行操作。请参阅第 14 页的『安装适配器』。

3. 定位 DIMM 接口。请参阅第 11 页的『识别系统板上的部件』。
4. 打开固定夹。



5. 确保 DIMM 中的槽口与接口上的固定片对准。将 DIMM 直接向下按入或插入接口直到固定夹关闭。



下一步:

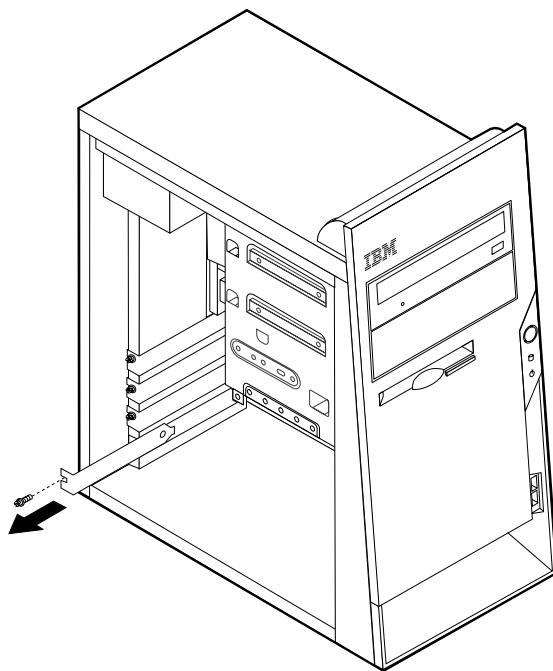
- 重新装上卸下的适配器。
- 要对另一选件进行操作，请转至相应章节。
- 要完成安装，请转至第 21 页的『合上机箱盖并连接电缆』。

安装适配器

本节提供有关安装和卸下适配器的信息及指示信息。该计算机有三个用于 PCI 适配器的扩展槽。可以安装长度最大为 228 毫米（9 英寸）的适配器。

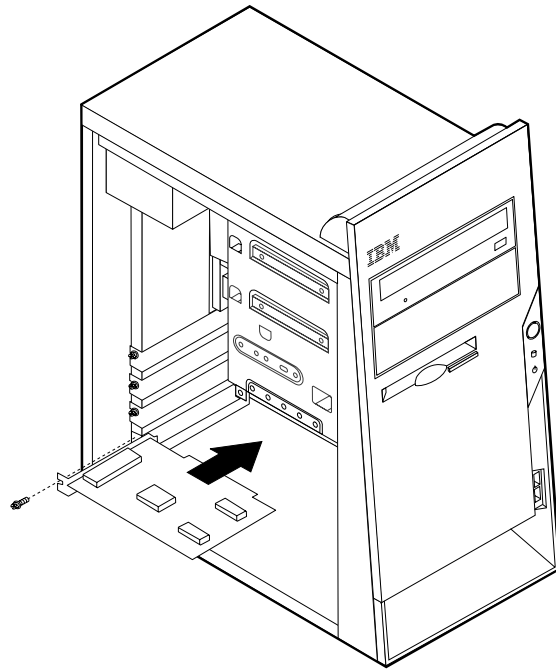
要安装适配器，请执行下列操作：

1. 卸下机箱盖。请参阅第 9 页的『卸下机箱盖』。
2. 卸下相应扩展槽的适配器插槽盖。



3. 将适配器从其防静电包装中取出。

4. 将适配器安装到系统板上的相应插槽中。
5. 如图所示，将适配器用螺钉固定。



下一步

- 要对另一选件进行操作，请转至相应章节。
- 要完成安装，请转至第 21 页的『合上机箱盖并连接电缆』。

安装内部驱动器

本节提供有关安装和卸下内置驱动器的信息及指示信息。

内置驱动器是计算机用来读取和存储数据的设备。您可向计算机添加驱动器，以增大存储容量，使计算机能读取其它类型的介质。您计算机可用的一些其它驱动器有：

- 硬盘驱动器
- CD 驱动器或 DVD 驱动器
- 可拆卸介质驱动器

内置驱动器安装在托架中。在本书中，托架称做托架 1、托架 2 等等。

安装内置驱动器时，很重要的一点是要记住可在每个托架中安装的驱动器的类型和大小。同时还应将内置驱动器电缆正确地连接到所安装的驱动器上，这一点也很重要。

驱动器规格

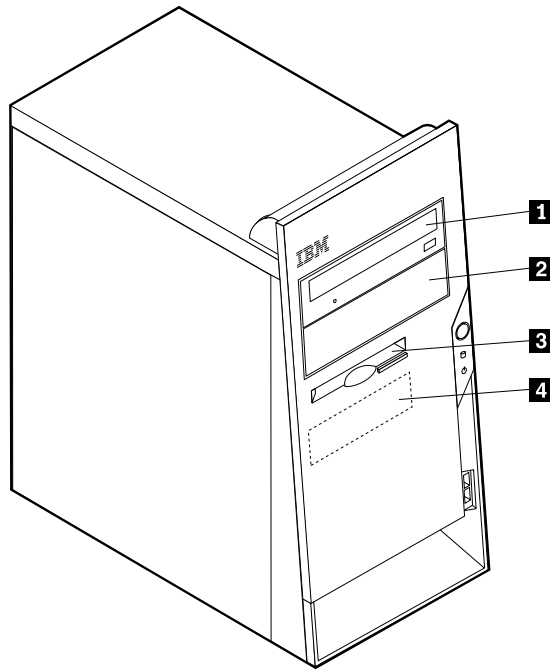
您的计算机上带有下列 IBM 安装的驱动器：

- 托架 1 中的 CD-ROM 驱动器、DVD-ROM 驱动器或 CD-RW 驱动器（某些型号）
- 托架 3 中的 3.5 英寸软盘驱动器

- 托架 4 中的 3.5 英寸硬盘驱动器

未安装驱动器的托架上安装有一个静电屏蔽板和托架面板。

下图显示各驱动器托架的位置。



下表描述一些可在每个托架中安装的驱动器及其高度要求。

- | | | |
|----------|-------------------------------|-----------------------|
| 1 | 托架 1 — 最大高度: 43.0 毫米 (1.7 英寸) | CD-ROM 驱动器 (在某些型号中预装) |
| | | 5.25 英寸硬盘驱动器 |
| 2 | 托架 2 — 最大高度: 43.0 毫米 (1.7 英寸) | 5.25 英寸硬盘驱动器 |
| | | 3.5 英寸硬盘驱动器 (需要安装支架) |
| | | CD-ROM 驱动器 |
| | | DVD-ROM 驱动器 |
| | | CD-RW 驱动器 |
| 3 | 托架 3 — 最大高度: 25.8 毫米 (1.0 英寸) | 3.5 英寸软盘驱动器 (预装) |
| 4 | 托架 4 — 最大高度: 25.8 毫米 (1.0 英寸) | 3.5 英寸硬盘驱动器 |

注:

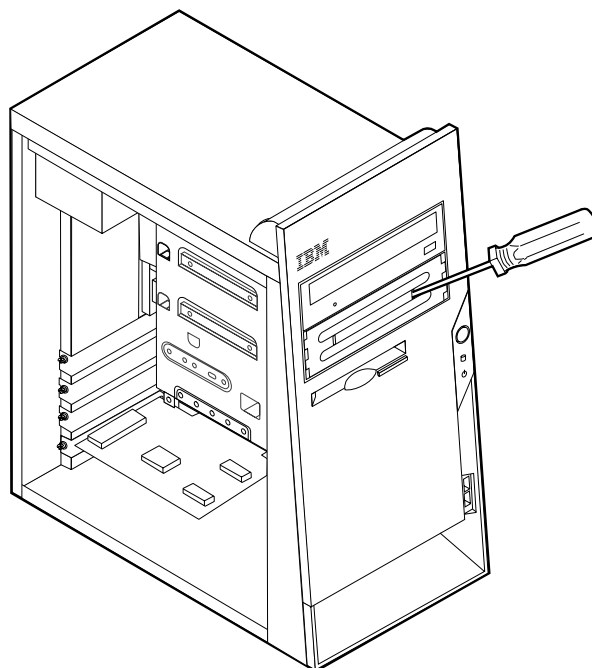
1. 不能安装高于 43.0 毫米 (1.7 英寸) 的驱动器。
2. 在可对其进行操作的托架 (托架 1 或 2) 中安装可拆卸介质 (磁带或 CD) 驱动器。

安装驱动器

要安装内置驱动器, 请执行下列步骤:

1. 卸下机箱盖。请参阅第 9 页的『卸下机箱盖』。
2. 如果计算机上有 CD 驱动器或 DVD 驱动器, 则可能需从驱动器上拔出信号电缆和电源线。
3. 将平头螺丝刀插入驱动器托架面板的后端并将其轻轻撬松, 然后从该托架上卸下托架面板。

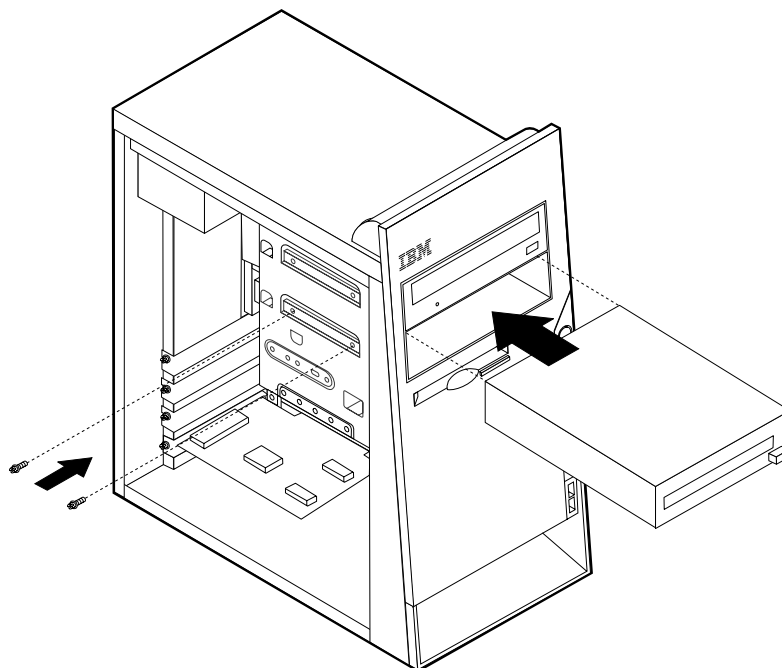
4. 将平头螺丝刀插入其中的一个插槽并轻轻地将其撬松，即可从驱动器托架中卸下金属屏蔽板。



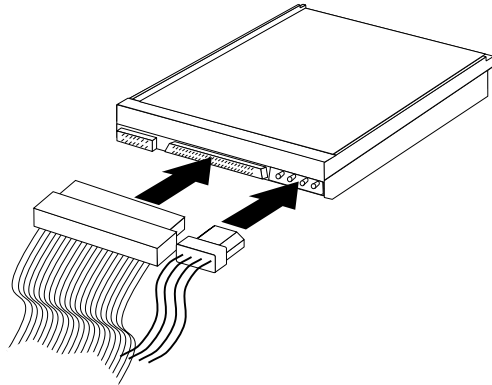
5. 确保要安装的驱动器正确设置为主设备或从设备。
 - 如果是第一个 CD 驱动器或 DVD 驱动器，请将其设置为主设备。
 - 如果是附加 CD 驱动器或 DVD 驱动器，请将其设置为从设备。
 - 如果是硬盘驱动器，请将其设置为从设备。

有关主 / 副跳线的信息，请参阅驱动器附带的文档。

6. 将驱动器安装到托架中。对齐螺钉孔并旋入两颗螺钉，以固定驱动器。



7. 每个集成驱动器电子电路（IDE）驱动器都需要两根电缆：一根四芯电源线用来与电源连接，一根信号电缆用来连接到系统板。对于 CD-ROM 驱动器，可能还会有一根音频线。



根据要连接的驱动器类型的不同，连接 IDE 驱动器的步骤也有所不同。使用以下过程之一来连接驱动器。

连接第一 IDE CD 驱动器或 DVD 驱动器

1. 定位随计算机或新驱动器附带的三芯信号电缆。
2. 在系统板上定位从 IDE 接口。请参阅第 11 页的『识别系统板上的部件』。
3. 将信号电缆的一端连接到驱动器，另一端连接到系统板上的从 IDE 接口。要降低电子噪音，请仅在电缆的末端使用接头。
4. 您的计算机有用于连接附加驱动器的额外电源接口。将一个电源接头连接到驱动器。
5. 如果有 CD-ROM 驱动器音频电缆，请将其连接到驱动器及系统板。请参阅第 11 页的『识别系统板上的部件』。

连接附加 IDE CD 驱动器或 DVD 驱动器

1. 在系统板上定位从 IDE 接口与三芯信号电缆。请参阅第 11 页的『识别系统板上的部件』。
2. 将信号电缆中的额外接头连接到新的 CD 驱动器或 DVD 驱动器。
3. 您的计算机有用于连接附加驱动器的额外电源接口。将一个电源接头连接到驱动器。

连接附加 IDE 硬盘驱动器

1. 在系统板上定位主 IDE 接口。将三芯电缆的一端连接到硬盘驱动器，另一端连接到系统板。请参阅第 11 页的『识别系统板上的部件』。
2. 将信号电缆中的额外接头连接到新的硬盘驱动器。
3. 您的计算机有用于连接附加驱动器的额外电源接口。将一个电源接头连接到驱动器。

下一步

- 要对另一选件进行操作，请转至相应章节。
- 要完成安装，请转至第 21 页的『合上机箱盖并连接电缆』。

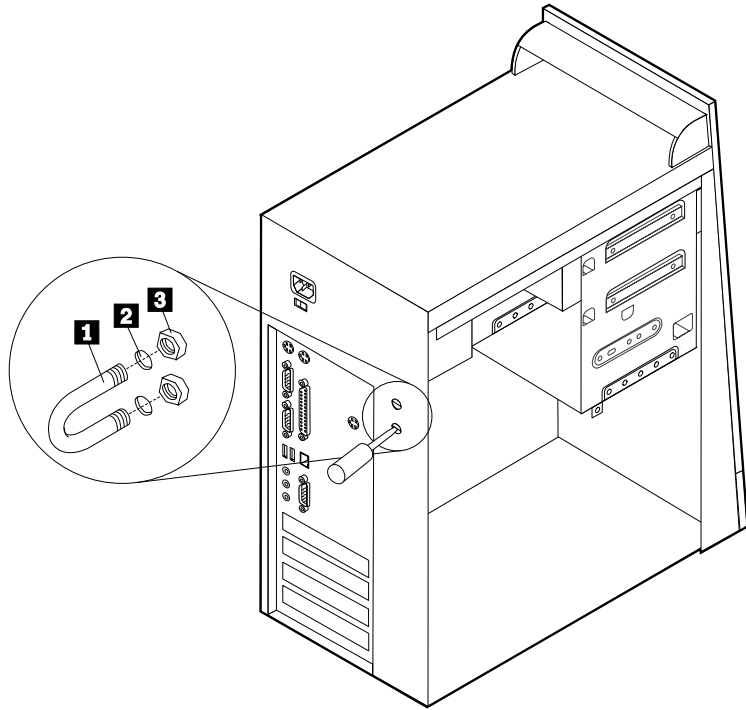
安装索夹

为防止硬件失窃，可向计算机添加 3/16 英寸或 5 毫米索夹与电缆。添加安全性电缆后，应确保它不与连接到计算机的其它电缆发生干涉。

要安装索夹，请执行下列操作：

1. 卸下机箱盖（请参阅第 9 页的『卸下机箱盖』）。
2. 使用工具（如螺丝刀）卸下两个金属挡芯。
3. 插入索夹并使其穿过后面板；然后附加螺母并用适当大小的扳手或可调整扳手将螺母拧紧。
4. 合上机箱盖。有关更多信息，请参阅第 21 页的『合上机箱盖并连接电缆』。

5. 将电缆穿过索夹，并使其绕在不是建筑结构或地基一部分的物体，或未永久固定到建筑结构或地基上的物体上，而且无法将电缆从该物体上拔出；然后用锁将电缆的两端锁在一起。



- 1** 索夹
- 2** 螺栓孔
- 3** 螺母

下一步

- 要对另一选件进行操作，请转至相应章节。
- 要完成安装，请转至第 21 页的『合上机箱盖并连接电缆』。

更换电池

您的计算机具有特殊类型的内存，它保持日期、时间和内置功能（如并口指定（配置））的设置。电池使该信息在关闭计算机电源时仍保持有效。

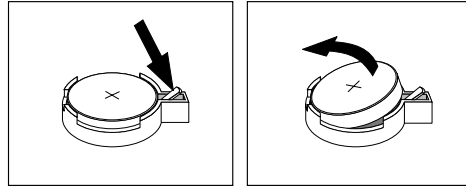
该电池在其使用寿命期内通常不需要充电或维护，但并不能无限期使用。如果电池出现故障，日期、时间和配置信息（包括密码）则会丢失。当您打开计算机电源时会显示一条错误消息。

有关更换与处理电池的信息，请参阅第 vii 页的『锂电池注意事项』。

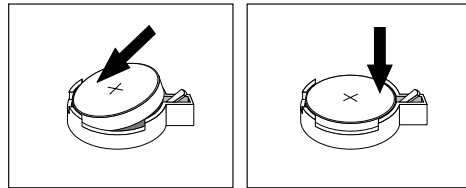
要更换电池，请执行下列操作：

1. 关闭计算机及连接的所有设备的电源。
2. 拔出电源线并卸下机箱盖。请参阅第 9 页的『卸下机箱盖』。

3. 找到电池所在位置。请参阅第 11 页的『识别系统板上的部件』。
4. 如有必要，卸下对电池操作有妨碍的适配器。有关详细信息，请参阅第 14 页的『安装适配器』。
5. 卸下旧电池。



6. 安装新电池。



7. 重新装上因要进行对电池的操作而卸下的任何适配器。有关更换适配器的指示信息，请参阅第 14 页的『安装适配器』。
 8. 重新装上机箱盖并插上电源线。请参阅『合上机箱盖并连接电缆』。
- 注：** 更换电池后首次打开计算机电源时，可能会显示一条错误消息。更换电池后这属于正常现象。
9. 打开计算机和所有连接的设备的电源。
 10. 使用 Configuration/Setup Utility 程序设置日期和时间以及所有密码。

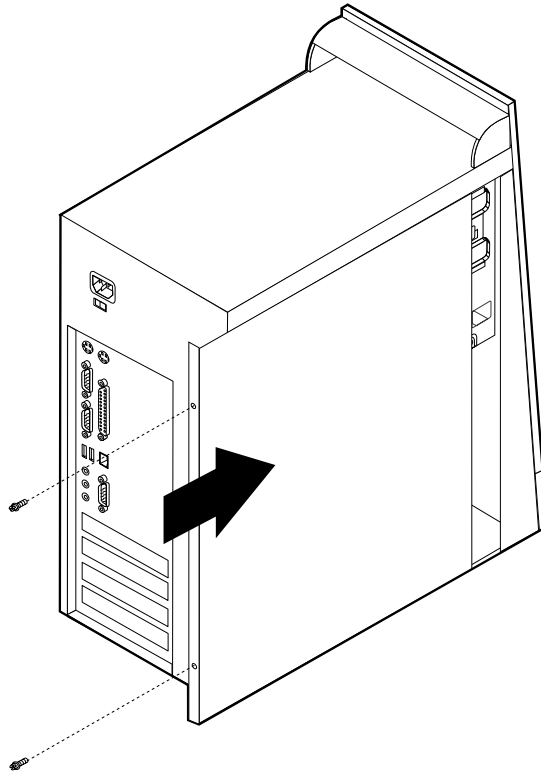
合上机箱盖并连接电缆

对选件操作完之后，需要安装所有卸下的部件、合上机箱盖并重新连上所有电缆，包括电话线和电源线。此外，根据所安装选件的不同，您可能需要在 Configuration/Setup Utility 程序中确认更新信息。

要合上机箱盖并将电缆连接到计算机上，请执行下列操作：

1. 确保所有组件都已重新装配正确，并且没有任何工具或松开的螺钉留在计算机内部。
2. 清除可能会妨碍您合上机箱盖的任何电缆。

3. 将机箱盖置于底座上时应使机箱盖顶部和底部的导片与底座咬合，再推动机箱盖到关闭位置。旋入螺钉固定机箱盖。



4. 将外部电缆和电源线重新连到计算机上。请参阅第 6 页的『安装外部选项』。
5. 要更新配置，请参阅第 25 页的第 2 章，『使用 Configuration/Setup Utility 程序』。

重要事项:

首次插入电源线时，计算机可能会先开机几秒钟，然后关机。这是使计算机初始化的正常序列。

擦除丢失或遗忘的密码（清除 CMOS）

本节适用于丢失或遗忘的密码。有关丢失或遗忘的密码的更多信息，请转到 [Access IBM](#)。

要擦除遗忘的密码，请执行下列操作：

1. 关闭计算机及连接的所有设备的电源。
2. 拔出电源线。
3. 卸下机箱盖。请参阅第 9 页的『卸下机箱盖』。
4. 在系统板上找到“清除 CMOS/BIOS 恢复”跳线。请参阅第 11 页的『识别系统板上的部件』。
5. 如有必要，请参阅第 14 页的『安装适配器』来卸下妨碍访问“清除 CMOS/BIOS 恢复”跳线的适配器。
6. 将跳线从标准位置（引脚 1 和 2）移至维护或配置位置（引脚 2 和 3）。

7. 重新合上机箱盖并连上电源线。请参阅第 21 页的『合上机箱盖并连接电缆』。
8. 重新启动计算机，待其开机状态持续大约 10 秒钟之后，再关闭计算机。按住电源开关大约 5 秒钟。计算机将关闭。
9. 重复 22 页上的步骤 2 到步骤 4。
10. 将跳线移回标准位置（插针 1 和 2）。
11. 重新合上机箱盖并连上电源线。请参阅第 21 页的『合上机箱盖并连接电缆』。

第 2 章 使用 Configuration/Setup Utility 程序

Configuration/Setup Utility 程序存储于该计算机的电可擦除可编程只读存储器 (EEPROM) 中。Configuration/Setup Utility 程序用来查看和更改计算机的配置设置，而不管正在使用何种操作系统。然而，操作系统设置可能覆盖 Configuration/Setup Utility 程序中任何类似的设置。

启动 Configuration/Setup Utility 程序

要启动 Configuration/Setup Utility 程序，请执行以下操作：

1. 如果启动此过程时该计算机已经打开，请关闭操作系统并关闭计算机。
2. 打开计算机并查找屏幕左下角出现的 F1 键提示。
3. 显示该提示时，请按下 F1。（此提示仅显示几秒钟。必须快速按下 F1 键。）如果设置了管理员密码，只有输入密码才会显示 Configuration/Setup Utility 程序菜单。有关详细信息，请参阅『使用密码』。

当 POST 检测到该计算机中已卸下硬件或安装了新硬件时，Configuration/Setup Utility 可能会自动启动。

查看并更改设置

Configuration/Setup Utility 程序菜单列出了识别系统配置主题的项。

对 Configuration/Setup Utility 程序菜单进行操作时，必须使用键盘。每个屏幕底部显示用来执行各种任务的键。

退出 Configuration/Setup Utility 程序

完成查看或更改设置后，请按下 Esc 键返回 Configuration/Setup Utility 程序菜单（可能必须数次按下 Esc 键）。如果希望保存新设置，请在退出前选择 **Save Settings**。否则，将不会保存所作的更改。

使用密码

可以使用密码来提供计算机和数据的安全性。有两种密码：用户密码和管理员密码。无需设置任何类型的密码即可使用该计算机。然而，如果决定设置任一类型的密码，请阅读以下各节。

用户密码

用户密码功能可阻止未经授权人员获得对该计算机的访问。

管理员密码

设置管理员密码可阻止未经授权人员更改配置设置。如果您负责维护若干台计算机的设置，可能希望设置管理员密码。

设置管理员密码后，每次尝试访问 Configuration/Setup Utility 程序时都将显示密码提示符。如果输入错误的密码，将会看到错误消息。如果三次输入错误密码，就必须关闭计算机再启动。

如果用户密码和管理员密码都已设置，可以输入任一密码。然而，要更改任何配置设置，必须使用管理员密码。

设置、更改并删除密码

要设置、更改或删除密码，请执行以下操作：

注：密码可以是多达七个字符（A-Z、a-z 及 0-9）的任意组合。

1. 启动 Configuration/Setup Utility 程序（请参阅第 25 页的『启动 Configuration/Setup Utility 程序』）。
2. 从 Configuration/Setup Utility 程序菜单中，选择 **Security**。请阅读屏幕右侧显示的信息。

使用 Security Profile by Device

Security Profile by Device 用来启用或禁用用户对以下设备的访问：

IDE controller	当该功能设置为 Disable 时，所有连接到 IDE 控制器的设备（如硬盘驱动器或 CD-ROM 驱动器）将被禁用，并且不会在系统配置中显示。
Diskette Drive Access	当该功能设置为 Disable 时，将无法访问软盘驱动器。
Diskette Write Protect	当该功能设置为 Enable 时，所有软盘都视同写保护的软盘来处理。

要设置 Security Profile by Device，请执行下列操作：

1. 启动 Configuration/Setup Utility 程序（请参阅第 25 页的『启动 Configuration/Setup Utility 程序』）。
2. 从 Configuration/Setup Utility 程序菜单中，选择 **Security**。
3. 选择 **Security Profile by Device**。
4. 选择所需的设备和设置并按下 Enter 键。
5. 返回 Configuration/Setup Utility 程序菜单并选择 **Exit** 然后选择 **Save Settings**。

Configuration/Setup Utility 程序中的其它设置

本节中的信息包含更改启动顺序的指示信息。

启动顺序

该计算机可以从数个设备启动，包括硬盘驱动器、软盘驱动器及 CD 驱动器或 DVD 驱动器，或从网络启动。启动程序按指定的顺序查找这些设备，并从该顺序中第一个含有可启动的介质或代码的设备来启动计算机。可以为计算机用电源按钮打开和计算机自动（如通过网络或使用定时器）打开而指定不同的启动顺序。

当打开计算机时，将提示按下 F12 来暂时更改当前启动过程的启动顺序。不会对计算机配置进行任何永久的更改。

更改启动顺序

要查看或更改主启动顺序或自动加电启动顺序，请执行以下操作：

1. 启动 Configuration/Setup Utility 程序（请参阅第 25 页的『启动 Configuration/Setup Utility 程序』）。
2. 选择 **Startup**。
3. 选择 **Startup Sequence**。请参阅屏幕右侧显示的信息。
4. 选择用于“主启动顺序”、“自动启动顺序”和“错误启动顺序”的设备顺序。
5. 从 Configuration/Setup Utility 菜单中选择 **Exit**，再选择 **Save Settings**。

如果更改了这些设置并希望返回缺省设置，请选择 Exit 菜单上的 **Load Default Settings**。

附录 A. 更新系统程序

下面包含有关更新系统程序（POST/BIOS）以及如何从 POST/BIOS 更新故障恢复的信息。

系统程序

系统程序是计算机中构建的基本软件层，包括开机自检（POST）、基本输入 / 输出系统（BIOS）代码和 Configuration/Setup Utility 程序。POST 是每次打开计算机电源时执行的一组测试和过程。BIOS 是将来自其它软件层的指令转换为计算机硬件能理解的电信号的软件层。可以使用 Configuration/Setup Utility 程序来查看并更改计算机的配置和设置。

该计算机的系统板有一个称为电可擦可编程只读存储器（EEPROM，也称为闪存）的模块。通过使用闪存更新软盘启动计算机，可以很容易地更新 POST、BIOS 和 Configuration/Setup Utility 程序。

IBM 可能会对系统程序进行更改和增强。发布更新时，它们作为可下载的文件可在万维网上获得（请参阅快速参考）。包括在更新文件中的“自述文件”提供了使用系统程序更新的指示信息。

要更新系统程序（闪存更新 EEPROM），请执行下列操作：

1. 将系统程序更新（闪存）软盘插入计算机的软盘驱动器（驱动器 A）中。可从万维网站点 <http://www.ibm.com/pc/support/> 上获得系统程序更新。
2. 打开计算机电源。如果已经打开，则必须将电源关闭后再次打开。开始更新。

从 POST / BIOS 更新故障恢复

如果计算机电源在更新（闪存更新）POST/BIOS 时中断，计算机可能不能正确重新启动。如果发生这种情况，请按照“擦除丢失的或忘记的密码（清除 CMOS）”中的步骤操作。

附录 B. 系统地址映射

下列图表显示了硬盘存储不同类型信息的方式。地址范围与字节大小都是近似值。

系统内存映射

系统板 RAM 的前 640 KB 是从十六进制地址 00000000 开始映射的。该 RAM 的一个 256 字节区域与一个 1 KB 区域是为 BIOS 数据保留的。如果 POST 检测到错误，内存映射就可能不同了。

表 1. 系统内存映射

地址范围 (十进制)	地址范围 (十六进制)	大小	描述
0 K – 512 KB	00000 – 7FFFF	512 KB	常规
512 K – 639 KB	80000 – 9FBFF	127 KB	扩展常规
639 K – 640 KB	9FC00 – 9FFFF	1 KB	扩展 BIOS 数据
640 K – 767 KB	A0000 – BFFFF	128 KB	动态视频内存显示高速缓存
768 K – 800 KB	C0000 – C7FFF	32 KB	视频 ROM BIOS (影像)
800 K – 896 KB	C8000 – DFFFF	96 KB	PCI 空间, 可用于适配器 ROM
896 K – 1 MB	E0000 – FFFFF	128 KB	系统 ROM BIOS (影像主内存)
1 MB – 16 MB	1000000 – FFFFFFF	15 MB	PCI 空间
16 MB – 4096 MB	10000000 – FFDFFFFFF	4080 MB	PCI 空间 (正解码)
	FFFE0000 – FFFFFFFF	128 KB	系统 ROM BIOS

I/O地址映射

下表列出了 I/O 地址映射的资源指定。未显示的地址为保留地址。

表 2. I/O 地址映射

地址范围 (十六进制)	大小 (字节)	描述
0000 – 000F	16	DMA 1
0010 – 001F	16	通用 I/O 位置, 可用于 PCI 总线
0020 – 0021	2	中断控制器 1
0022 – 003F	30	通用 I/O 位置, 可用于 PCI 总线
0040 – 0043	4	计数器 / 定时器 1
0044 – 00FF	28	通用 I/O 位置, 可用于 PCI 总线
0060	1	键盘控制器字节, 复位 IRQ
0061	1	系统端口 B
0064	1	键盘控制器, CMD/ATAT 字节
0070, 位 7	1 位	启用 NMI
0070, 位 6:0	6 位	实时时钟, 地址
0071	1	实时时钟, 数据

表 2. I/O 地址映射 (续)

地址范围 (十六进制)	大小 (字节)	描述
0072	1 位	启用 NMI
0070, 位 6:0	6 位	RTC 地址
0073	1	RTC 数据
0080	1	仅 POST 期间的 POST 检查点寄存器
008F	1	刷新页寄存器
0080 - 008F	16	DMA 页寄存器
0090 - 0091	15	通用 I/O 位置, 可用于 PCI 总线
0092	1	PS/2 键盘控制器寄存器
0093 - 009F	15	通用 I/O 位置
00A0 - 00A1	2	中断控制器 2
00A2 - 00BF	30	APM 控制
00C0 - 00DF	31	DMA 2
00E0 - 00EF	16	通用 I/O 位置, 可用于 PCI 总线
00F0	1	协处理器错误寄存器
00F1 - 016F	127	通用 I/O 位置, 可用于 PCI 总线
0170 - 0177	8	Secondary IDE channel
01F0 - 01F7	8	Primary IDE channel
0200 - 0207	8	MIDI / 游戏杆端口
0220 - 0227	8	串口 3 或 4
0228 - 0277	80	通用 I/O 位置, 可用于 PCI 总线
0278 - 027F	8	LPT3
0280 - 02E7	102	可用
02E8 - 02EF	8	串口 3 或 4
02F8 - 02FF	8	COM2
0338 - 033F	8	串口 3 或 4
0340 - 036F	48	可用
0370 - 0371	2	IDE 通道 1 命令
0378 - 037F	8	LPT2
0380 - 03B3	52	可用
03B4 - 03B7	4	视频
03BA	1	视频
03BC - 03BE	16	LPT1
03C0 - 03CF	52	视频
03D4 - 03D7	16	视频
03DA	1	视频
03D0 - 03DF	11	可用
03E0 - 03E7	8	可用
03E8 - 03EF	8	COM3 或 COM4
03F0 - 03F5	6	软盘通道 1
03F6	1	Primary IDE channel 命令端口

表 2. I/O 地址映射 (续)

地址范围 (十六进制)	大小 (字节)	描述
03F7 (写)	1	软盘通道 1 命令
03F7, 位 7	1 位	软盘磁盘更改通道
03F7, 位 6:0	7 位	Primary IDE channel 状态端口
03F8 – 03FF	8	COM1
0400 – 047F	128	可用
0480 – 048F	16	DMA 通道高页寄存器
0490 – 0CF7	1912	可用
0CF8 – 0CFB	4	PCI 配置地址寄存器
0CFC – 0CFE	4	PCI 配置数据寄存器
LPTn + 400h	8	ECP 端口, LPTn 基本地址 + 十六进制 400
0CF9	1	快速和复位控制寄存器
0D00 – FFFF	62207	可用

DMA I/O地址映射

下表列出了 DMA 地址映射的资源指定。未显示的地址为保留地址。

表 3. DMA I/O 地址映射

地址 (十六进制)	描述	位	字节指针
0000	通道 0, 内存地址寄存器	00 – 15	是
0001	通道 0, 传输计数寄存器	00 – 15	是
0002	通道 1, 内存地址寄存器	00 – 15	是
0003	通道 1, 传输计数寄存器	00 – 15	是
0004	通道 2, 内存地址寄存器	00 – 15	是
0005	通道 2, 传输计数寄存器	00 – 15	是
0006	通道 3, 内存地址寄存器	00 – 15	是
0007	通道 3, 传输计数寄存器	00 – 15	是
0008	通道 0-3, 读状态 / 写命令寄存器	00 – 07	
0009	通道 0-3, 写请求寄存器	00 – 02	
000A	通道 0-3, 写单一掩码寄存器位	00 – 02	
000B	通道 0-3, 方式寄存器 (写)	00 – 07	
000C	通道 0-3, 清除字节指针 (写)	N/A	
000D	通道 0-3, 主清零 (写) / 临时 (读)	00 – 07	
000E	通道 0-3, 清除掩码寄存器 (写)	00 – 03	
000F	通道 0-3, 写所有掩码寄存器位	00 – 03	
0081	通道 2, 页表地址寄存器	00 – 07	
0082	通道 3, 页表地址寄存器	00 – 07	
0083	通道 1, 页表地址寄存器	00 – 07	
0087	通道 0, 页表地址寄存器	00 – 07	
0089	通道 6, 页表地址寄存器	00 – 07	

表 3. DMA I/O 地址映射 (续)

地址 (十六进制)	描述	位	字节指针
008A	通道 7, 页表地址寄存器	00 - 07	
008B	通道 5, 页表地址寄存器	00 - 07	
008F	通道 4, 页表地址 / 刷新寄存器	00 - 07	
00C0	通道 4, 内存地址寄存器	00 - 15	是
00C2	通道 4, 传输计数寄存器	00 - 15	是
00C4	通道 5, 内存地址寄存器	00 - 15	是
00C6	通道 5, 传输计数寄存器	00 - 15	是
00C8	通道 6, 内存地址寄存器	00 - 15	是
00CA	通道 6, 传输计数寄存器	00 - 15	是
00CC	通道 7, 内存地址寄存器	00 - 15	是
00CE	通道 7, 传输计数寄存器	00 - 15	是
00D0	通道 4-7, 读状态 / 写命令寄存器	00 - 07	
00D2	通道 4-7, 写请求寄存器	00 - 02	
00D4	通道 4-7, 写单一掩码寄存器位	00 - 02	
00D6	通道 4-7, 方式寄存器 (写)	00 - 07	
00D8	通道 4-7, 清除字节指针 (写)	N/A	
00DA	通道 4-7, 主清零 (写) / 临时 (读)	00 - 07	
00DC	通道 4-7, 清除掩码寄存器 (写)	00 - 03	
00DE	通道 4-7, 写所有掩码寄存器位	00 - 03	
00DF	通道 5-7, 8 或 16 位方式选择	00 - 07	

附录 C. 中断请求与直接存储器存取通道指定

下表列出了 IRQ 与 DMA 通道指定。

表 4. IRQ 通道指定

IRQ	系统资源
NMI	关键系统错误
SMI	电源管理的系统管理中断
0	定时器
1	键盘
2	从副 PIC 级联中断
3	COM2 (仅某些型号)
4	COM1
5	供用户使用
6	软盘控制器
7	LPT1
8	实时时钟
9	视频, ACPI
10	供用户使用
11	供用户使用
12	鼠标端口
13	数学协处理器
14	主 IDE (如果有)
15	从 IDE (如果有)

注: COM 1 (IRQ 4)、COM 2 (IRQ 3) 和 LPT 1 (IRQ 7) 的缺省设置可更改为另一个 IRQ。

表 5. DMA 通道指定

DMA 通道	数据宽度	系统资源
0	8 位	打开
1	8 位	打开
2	8 位	软盘驱动器
3	8 位	并口 (用于 ECP 或 EPP)
4		保留 (级联通道)
5	16 位	打开
6	16 位	打开
7	16 位	打开

附录 D. 声明

IBM 可能不在所有的国家或地区提供本文档中讨论的产品、服务或功能部件。有关您当前所在区域的产品和服务的信息，请向您当地的 IBM 代理咨询。任何对 IBM 产品、程序或服务的引用并非意在明示或暗示只能使用 IBM 的产品、程序或服务。只要不侵犯 IBM 的知识产权，任何同等功能的产品、程序或服务，都可以代替 IBM 产品、程序或服务。但是，评估和验证任何非 IBM 产品、程序或服务，则由用户自行负责。

IBM 公司可能已拥有或正在申请与本文档描述的内容有关的各项专利。提供本文档并未授予用户使用这些专利的任何许可证。您可以用书面方式将许可证查询寄往：

IBM Director of Licensing
IBM Corporation
North Castle Drive
Armonk, NY 10504-1785
U.S.A.

本条款不适用联合王国或任何这样的条款与本地法律不一致的国家或地区：国际商业机器公司以“仅此状态”的基础提供本出版物，不附有任何形式的（无论是明示的，还是默示的）保证，包括（但不限于）对非侵权性、适销性和适用于某特定用途的默示保证。某些国家或地区在某些交易中不允许免除明示或默示的保证。因此本条款可能不适用于您。

本信息中可能包含技术方面不够准确的地方或印刷错误。此处的信息将定期更改；这些更改将编入本出版物的新版本中。IBM 可以随时对本出版物中描述产品和 / 或程序进行改进和 / 或更改，而不另行通知。

IBM 可以按它认为适当的方式使用或分发您所提供的任何信息而无须对您承担任何责任。

在本出版物中对非 IBM Web 站点的任何引用都只是为了方便起见才提供的，不以任何方式充当对那些 Web 站点的保证。该 Web 站点中的资料不是 IBM 产品资料的一部分，使用那些 Web 站点带来的风险将由您自行承担。

电视输出声明

以下声明适用于具有厂方安装的电视输出功能的机型。

本产品结合了版权保护技术，该技术受某些美国专利和其它知识产权的方法索赔的保护。Macrovision Corporation 及其它权利所有者拥有这些知识产权。对本版权保护技术的使用必须由 Macrovision Corporation 授权，且仅可在家庭使用和其它有限的查看使用，除非 Macrovision Corporation 另有授权。禁止进行逆向工程或反汇编。

商标

下列术语是 IBM 公司在美国和 / 或其它国家或地区的商标:

IBM

NetVista

Wake on LAN

PS/2

Celeron、Pentium、MMX 和 Pentium 是 Intel Corporation 在美国和 / 或其它国家或地区的商标或注册商标。

Microsoft、Windows 和 Windows NT 是 Microsoft Corporation 在美国和 / 或其它国家或地区的注册商标。

其它公司、产品和服务名称可能是其它公司的商标或服务标记。

索引

[A]

- 安全性
 - 索夹 19
 - 特征 2
- 安装选件
 - 内存 12
 - 内置驱动器 16
 - 适配器 14
 - 索夹 19
 - DIMM 12

[B]

- 并行接口 9

[C]

- 串行接口 9
- 从 POST/BIOS 更新故障恢复 29

[D]

- 地址映射
 - 输入/输出 (I/O) 31
 - 系统内存 31
 - DMA 输入/输出 (I/O) 33
- 电缆, 连接 21
- 电源
 - 高级电源管理支持 2
 - 高级配置和电源接口 (ACPI) 支持 2
- 定位组件 11

[G]

- 更换电池 20
- 更新系统程序 29

[H]

- 合上机箱盖 21
- 环境, 操作 4

[J]

- 机箱盖
 - 合上 21
 - 卸下 9
- 键盘接口 9

- 接口描述 9

[M]

- 麦克风接口 9
- 密码
 - 擦除丢失或遗忘的 22
 - 设置、更改、删除 26

[N]

- 内存
 - 安装 12
 - 双列直插式内存条 (DIMM) 12
 - 系统 5, 12
 - 映射 31

[Q]

- 驱动器
 - 安装 16
 - 规格 15
 - 可拆卸介质 5, 15
 - 内置 1, 5, 15
 - 软盘 5
 - 托架 2, 15
 - 硬盘 5, 15
 - CD 5, 15
 - DVD 5, 15

[S]

- 设备, 驱动程序 9
- 使用, Security Profile by Device 26
- 适配器
 - 安装 14
 - 插槽 14
 - 外围组件互连 (PCI) 5
- 视频, 子系统 2
- 输入/输出 (I/O)
 - 地址映射 31, 33
 - 功能 2
 - DMA 地址映射 33
- 鼠标接口 9

[T]

- 通道指定
 - DMA 35
 - IRQ 35

[X]

系统板

口 12

内存 5, 11

识别部件 11

位置 12

系统程序, 更新 29

系统地址映射 31

卸下机箱盖 9

选件

可用 5

内置 5

外部 5

[Y]

以太网接口 9

音频输出接口 9

音频输入接口 9

音频, 子系统 2

[Z]

噪声级 4

中断请求 (IRQ) 通道指定 35

C

Configuration/Setup Utility 25

D

DMA 通道指定 35

DMA I/O 地址映射 33

S

Security Profile by Device 26

U

USB 接口 9



部件号: 46P6812

中国印刷

(1P) P/N: 46P6812

