

NetVista™



# Guia do Usuário

## Tipos 6826, 8317, 8318 e 8319



NetVista™



# Guia do Usuário

## Tipos 6826, 8317, 8318 e 8319

**Nota**

Antes de utilizar estas informações e o produto suportado por elas, leia “Informações sobre Segurança” na página v e o Apêndice C, “Avisos” na página 35.

# Índice

<b>Informações sobre Segurança</b> . . . . .	<b>v</b>
Aviso sobre a Bateria de Lítio . . . . .	vi
Informações sobre Segurança do Modem. . . . .	vi
Instrução de Conformidade do Laser . . . . .	vi
<b>Visão Geral</b> . . . . .	<b>ix</b>
Recursos de Informações . . . . .	ix
<b>Capítulo 1. Instalando Opções</b> . . . . .	<b>1</b>
Recursos. . . . .	1
Opções Disponíveis . . . . .	4
Especificações . . . . .	5
Posições Operacionais Suportadas . . . . .	6
Ferramentas Exigidas . . . . .	6
Manuseio de Dispositivos Sensíveis à Eletricidade Estática . . . . .	6
Instalando Opções Externas . . . . .	7
Localizando Controles e Conectores no Painel Frontal do Computador. . . . .	7
Localizando Conectores na Parte Posterior do seu Computador . . . . .	8
Obtendo Drivers de Dispositivo . . . . .	8
Removendo a Tampa . . . . .	9
Localizando os Componentes . . . . .	10
Acessando os Componentes da Placa de Sistema e Drives . . . . .	11
Identificando as Peças na Placa do Sistema . . . . .	12
Instalando Memória . . . . .	13
Instalando Placas PCI . . . . .	14
Instalando uma Unidade na Bandeja da Unidade de Disco . . . . .	15
Substituindo a Unidade de Disco Rígido. . . . .	16
Conectando uma Unidade de CD IDE . . . . .	16
Conectando uma Unidade de Disquete . . . . .	16
Instalando uma Trava de Cabo . . . . .	17
Trocando a Bateria . . . . .	18
Apagando uma Senha Perdida ou Esquecida (Limpendo o CMOS) . . . . .	19
Reinstalando a Tampa e Conectando os Cabos. . . . .	19

<b>Capítulo 2. Utilizando o IBM Setup Utility</b> . . . . .	<b>21</b>
Iniciando o Programa IBM Setup Utility . . . . .	21
Visualizando e Alterando as Definições . . . . .	22
Saindo do Programa IBM Setup Utility . . . . .	22
Utilizando Senhas . . . . .	22
Senha do Usuário . . . . .	22
Senha do Administrador . . . . .	22
Definindo, Alterando e Excluindo uma Senha . . . . .	22
Utilizando o Security Profile by Device . . . . .	23
Selecionando um Dispositivo de Inicialização . . . . .	23
Selecionando um Dispositivo de Inicialização Temporária . . . . .	23
Alterar a Seqüência do Dispositivo de Inicialização . . . . .	23
<b>Apêndice A. Atualizando POST/BIOS</b> . . . . .	<b>25</b>
POST/BIOS . . . . .	25
Atualizando a BIOS a partir de um Disquete . . . . .	25
Atualizando a BIOS a partir do Sistema Operacional . . . . .	25
Recuperando uma Falha de Atualização do POST/BIOS . . . . .	26
<b>Apêndice B. Comandos Manuais do Modem.</b> . . . . .	<b>27</b>
Comandos Básicos AT . . . . .	27
Comandos Estendidos AT . . . . .	29
Comandos MNP/V.42/V.42bis/V.44 . . . . .	31
Comandos de Fax Classe 1 . . . . .	32
Comandos de Fax Classe 2 . . . . .	32
Comandos de Voz . . . . .	33
<b>Apêndice C. Avisos</b> . . . . .	<b>35</b>
Marcas . . . . .	35
<b>Índice Remissivo</b> . . . . .	<b>37</b>



---

## Informações sobre Segurança

### PERIGO

A corrente elétrica proveniente de cabos de alimentação, de telefone e de comunicação é perigosa.

Para evitar risco de choque elétrico:

- Não conecte nem desconecte nenhum cabo ou execute a instalação, manutenção ou reconfiguração deste produto durante uma tempestade com raios.
- Conecte todos os cabos de alimentação a tomadas elétricas corretamente instaladas e aterradas.
- Todo equipamento que foi conectado a este produto deve ser conectado a tomadas corretamente instaladas.
- Quando possível, utilize apenas uma das mãos para conectar ou desconectar cabos de sinal.
- Nunca ligue nenhum equipamento quando houver evidência de fogo, água ou danos estruturais.
- Antes de abrir tampas de dispositivos, desconecte cabos de alimentação, sistemas de telecomunicação, redes e modems conectados, a menos que especificado de maneira diferente nos procedimentos de instalação e configuração.
- Conecte e desconecte os cabos conforme descrito na tabela apresentada a seguir ao instalar, mover ou abrir tampas deste produto ou de dispositivos conectados.

Para conectar:	Para desconectar:
1. DESLIGUE tudo.	1. DESLIGUE tudo.
2. Primeiramente, conecte todos os cabos aos dispositivos.	2. Primeiramente, remova os cabos de alimentação das tomadas.
3. Conecte os cabos de sinal aos conectores.	3. Remova os cabos de sinal dos conectores.
4. Conecte os cabos de alimentação às tomadas.	4. Remova todos os cabos dos dispositivos.
5. LIGUE os dispositivos.	

---

## Aviso sobre a Bateria de Lítio

### **CUIDADO:**

Perigo de explosão se a bateria for substituída de maneira incorreta.

Ao substituir a bateria, utilize apenas uma bateria IBM com Número de Peça 33F8354, ou um tipo de bateria equivalente recomendado pelo fabricante. A bateria contém lítio e pode explodir se não for utilizada, manuseada e descartada de maneira correta

### *Não:*

- Jogue ou coloque na água
- Exponha a temperaturas superiores a 100°C (212°F)
- Conserte nem desmonte

Para descartar a bateria, entre em contato com a área de atendimento a Clientes IBM, pelo telefone (11) 3889-8986, para obter informações sobre como enviar a bateria pelo correio para a IBM.

---

## Informações sobre Segurança do Modem

Para reduzir o risco de incêndio, choque elétrico ou ferimentos durante a utilização do equipamento telefônico, siga sempre as precauções básicas de segurança, tais como:

- Nunca instale a fiação do telefone durante uma tempestade com raios.
- Nunca instale tomadas do telefone em locais molhados, a menos que a tomada tenha sido criada especificamente para locais molhados.
- Nunca toque em fios ou terminais telefônicos não-isolados, a menos que a linha de telefone tenha sido desconectada na interface da rede.
- Tome cuidado ao instalar ou modificar linhas de telefone.
- Evite usar um telefone (exceto um telefone sem fio) durante uma tempestade com raios. Pode existir o risco remoto de um choque elétrico provocado por raio.
- Não use o telefone para comunicar um vazamento de gás enquanto estiver próximo à área em que ocorreu vazamento.

---

## Instrução de Conformidade do Laser

Alguns modelos de Computadores Pessoais IBM são fornecidos de fábrica com uma unidade de CD-ROM ou uma unidade de DVD-ROM. Unidades de CD-ROM e unidades de DVD-ROM também são vendidas separadamente como opcionais. Unidades de CD-ROM e unidades de DVD-ROM são produtos a laser. Estas unidades são certificadas nos Estados Unidos em conformidade com os requisitos do Subcapítulo J do documento DHHS 21 CFR (Department of Health and Human Services 21 Code of Federal Regulations) para produtos a laser da Classe 1. Em outros países, estas unidades são certificadas em conformidade com os requisitos das normas IEC (International Electrotechnical Commission) 825 e CENELEC EN 60 825 para produtos a laser da Classe 1.

Quando uma unidade de CD-ROM ou uma unidade de DVD-ROM estiver instalada, observe as seguintes instruções de manuseio.

### **CUIDADO:**

**A utilização de controles ou ajustes ou a execução de procedimentos diferentes dos especificados aqui pode resultar em exposição prejudicial à radiação.**



A remoção de tampas da unidade de CD-ROM ou da unidade de DVD-ROM pode resultar em exposição prejudicial à radiação de laser. Não existem peças no interior da unidade de CD-ROM ou da unidade de DVD-ROM que possam ser consertadas ou ajustadas. **Não remova as tampas da unidade.**

Algumas unidades de CD-ROM e unidades de DVD-ROM contêm um diodo de laser integrado, da Classe 3A ou Classe 3B. Observe a seguinte instrução.

**PERIGO**

**Radiação a laser quando aberto. Não olhe diretamente para o feixe a olho nu ou com instrumentos óticos, e evite exposição direta ao feixe.**



---

## Visão Geral

Obrigado por escolher um computador IBM®. O seu computador incorpora muitos dos avanços mais recentes em tecnologia de computadores e pode receber upgrade conforme suas necessidades mudam.

Instruções para instalação de opcionais externos e internos são incluídas nesta publicação. Ao incluir uma opção, utilize essas instruções junto com as instruções do opcional.

---

## Recursos de Informações

A *Referência Rápida* que acompanha o computador fornece informações para configurar seu computador, iniciar o sistema operacional, solucionar problemas, dicas e avisos.

Access IBM fornece um link para mais informações sobre seu computador. Clique em **Iniciar** → **Access IBM**.

Se você possui acesso à Internet, os manuais mais atualizados para seu computador estão disponíveis na World Wide Web. Para acessar essas informações, vá com o navegador para

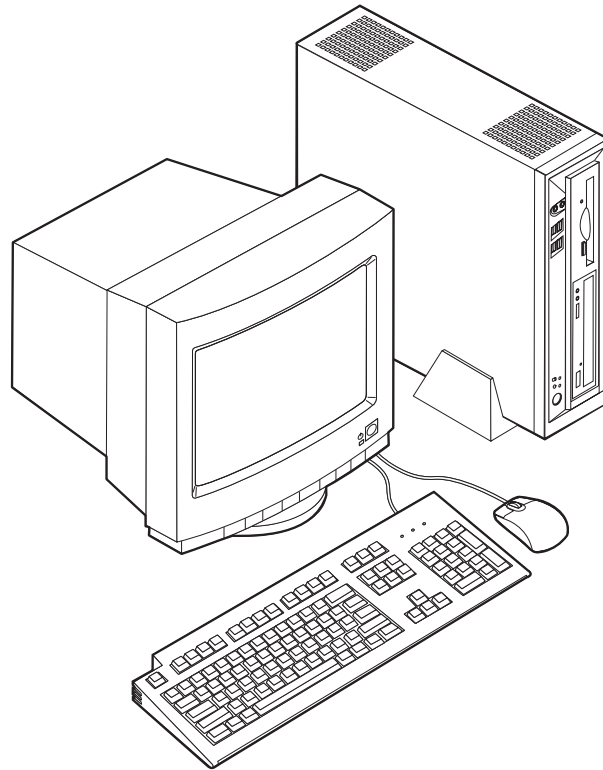
<http://www.ibm.com/pc/support>

Digite o tipo e o número do modelo da sua máquina no campo **Quick Path** e clique em **Go**.



---

## Capítulo 1. Instalando Opções



Este capítulo fornece uma apresentação sobre os recursos e os opcionais disponíveis para seu computador. Você pode expandir os recursos do computador incluindo memória e placas PCI. Ao instalar um opcional utilize estas instruções juntamente com as instruções fornecidas com ele.

### **Importante**

Antes de instalar ou remover qualquer opcional, leia “Informações sobre Segurança” na página v. Estas precauções e instruções o ajudarão a trabalhar com segurança.

---

## Recursos

Esta seção fornece uma visão geral dos recursos do computador e dos softwares pré-instalados.

### **Microprocessador**

- Intel® Celeron™ com 128 KB de memória cache L2 interna (alguns modelos)
- Intel Pentium® 4 com 512 KB de memória cache L2 interna e microarquitetura Intel NetBurst™ (alguns modelos)

### **Memória**

Suporte para dois DIMMs (Dual Inline Memory Modules)

### **Unidades internas**

- Unidade de disquete de 3,5 pol., 1,44 MB (alguns modelos)
- Unidade de disco rígido
- EIDE CD-ROM, DVD ou unidade óptica de CD-RW (alguns modelos)

### **Subsistema de vídeo**

Um controlador gráfico integrado para um monitor VGA (Video Graphics Array)

### **Subsistema de áudio**

Integrated Soundmax com SPX

- Conectores de fone de ouvido e microfone no painel frontal
- Entrada de linha, saída de linha e conectores de microfone no painel traseiro

### **Conectividade**

- 10/100 Mbps integrado Controlador Intel Ethernet que suporta o recurso Wake on LAN<sup>®</sup> (alguns modelos)
- 10/1000 Mbps integrado Controlador Intel Ethernet que suporta o recurso Wake on LAN<sup>®</sup> (alguns modelos)
- Modem PCI (alguns modelos)

### **Recursos de gerenciamento do sistema**

- RPL (Remote Program Load) e DHCP (Dynamic Host Configuration Protocol)
- Wake on LAN
- Wake on Ring (no programa IBM Setup Utility, este recurso é chamado Serial Port Ring Detect para um modem externo e Modem Ring Detect para um modem PCI interno)
- Administração Remota
- Inicialização automática de ativação
- BIOS de SM (Gerenciamento de Sistema) e software de SM
- Habilidade para armazenar resultados de teste de hardware de POST

### **Recursos de entrada/saída**

- ECP (Extended Capabilities Port)/EPP(Extended Parallel Port) de 25 pinos
- Dois conectores seriais de 9 pinos
- Seis conectores USB de quatro pinos (quatro no painel frontal e dois no painel traseiro)
- Conector de mouse PS/2<sup>®</sup>
- Conector do teclado PS/2
- Conector Ethernet
- Conector do Monitor VGA
- Três conectores de áudio (entrada de linha, saída de linha e microfone) no painel traseiro
- Dois conectores de áudio (microfone e fone de ouvido) no painel frontal

### **Expansão**

- Dois slots de adaptadores PCI (Peripheral Component Interconnect) de 32 bits
- Dois soquetes DIMM

### **Energia**

- Fonte de alimentação de 200 W com chave de seleção de voltagem manual
- Mudança automática de frequência de entrada de 50/60 Hz
- Suporte ao Gerenciamento Avançado de Energia
- Suporte à ACPI (Advanced Configuration and Power Interface)

#### **Recursos de segurança**

- Senhas do usuário e administrador
- Suporte para a adição de uma trava de cabo (Kensington)
- Loop Padlock para segurar a tampa
- Controle da seqüência de inicialização
- Inicialização sem unidade de disquete, teclado ou mouse
- Modo de inicialização não assistido
- Controle de E/S de disquete e disco rígido
- Controle de E/S de porta paralela e serial
- Perfil de segurança por dispositivo

#### **Software IBM pré-instalado**

Seu computador vem com software pré-instalado. Um sistema operacional, drivers de dispositivo para suportar recursos internos e outros programas de suporte são incluídos.

#### **Sistemas operacionais (pré-instalados) (varia por modelo)**

**Nota:** Nem todos os países ou regiões terão esses sistemas operacionais.

- Microsoft® Windows® XP Home
- Microsoft Windows XP Professional
- Microsoft Windows 2000

---

## Opções Disponíveis

Os itens a seguir são alguns opcionais disponíveis:

- Opcionais Externos
  - Dispositivos de porta paralela, como impressoras de unidades externas
  - Dispositivos de porta serial, como modems externos e câmaras digitais
  - Dispositivos de áudio, como alto-falantes externos para sistema de som
  - Dispositivos USB, como impressoras, joysticks e scanners
  - Dispositivo de segurança, tais como uma trava de cabo
  - Monitores
- Interno Internos
  - Sistema memória denominada DIMMs (Dual Inline Memory Modules)
  - Placas PCI (Peripheral Component Interconnect)
  - CD-ROM, DVD ou unidade de CD-RW, unidade de disco rígido, unidade de disquete e outras unidades de mídia removível

Para obter as informações mais recentes sobre os opcionais disponíveis, consulte as seguintes páginas na World Wide Web:

- <http://www.ibm.com/pc/us/options/>
- <http://www.ibm.com/pc/support/>

Você também pode obter informações entrando em contato com o Revendedor Autorizado IBM ou Representante de Marketing IBM.

- Nos Estados Unidos, ligue para 1-800-IBM-2YOU (1-800-426-2968), ou entre em contato com seu revendedor IBM ou representante de marketing IBM.
- No Canadá, ligue para 1-800-565-3344 ou 1-800-IBM-4YOU.
- Fora dos Estados Unidos, entre em contato o Revendedor IBM ou Representante de Marketing IBM.



## Especificações

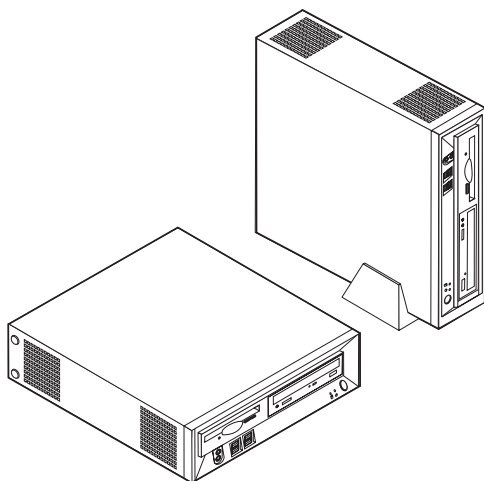
Esta seção lista as especificações para seu computador.

<p><b>Dimensões</b></p> <p>Largura: 12,2 polegadas (309 mm) Altura: 3,3 polegadas (84 mm) Profundidade: 13,6 polegadas (345 mm)</p> <p><b>Altura</b></p> <p>Configuração mínima conforme enviado: 7,4 kg (16,2 lbs)</p> <p><b>Ambiente</b></p> <p>Temperatura do ar: Em operação: 10° a 35°C (50° a 95°F) Não em operação: 10° a 60°C (50° a 140°F)</p> <p>Umidade: Em operação: 8% a 80% Não em operação: 8% a 90% Trânsito: 8% a 90%</p> <p><b>Alimentação elétrica</b></p> <p>Voltagem de entrada: Faixa baixa: Mínima: 90 V ac Máxima: 137 V ac Faixa de frequência de entrada: 57–63 Hz Definição de chave de voltagem: 115 V ac Faixa alta: Mínima: 180 V ac Máxima: 265 V ac Faixa de frequência de entrada: 47–53 Hz Definição de chave de voltagem: 230 V ac Kilovolt-ampères de entrada (kVA) (aproximado) 0,25 kVA</p>	<p><b>Saída de calor</b> (aproximado) em unidade térmicas britânicas (Btu) por hora: Configuração mínima: 257 Btu/hr (75 watts) Configuração máxima: 463 Btu/hr (135 watts)</p> <p><b>Fluxo de ar</b></p> <p>Aproximadamente 0,23 metros cúbicos por minuto</p> <p><b>Valores de emissão de ruído acústico</b></p> <p><b>Nota:</b> Neste computador, a velocidade do ventilador é controlada por temperatura, configuração e software. Os valores atuais de emissão de ruídos podem ser diferentes dos valores indicados, dependendo da velocidade do ventilador.</p> <p>Níveis médios de pressão de som: Em posição do operador - 0,5 metro: Livre: 33 dBA Em operação: 38 dBA Em posição de espectador - 1 metro: Ocioso: 31 dBA Operacional: 37 dBA</p> <p>Níveis declarados de energia do som (limite máximo): Inativo: 4,6 bels Em operação: 5,0 bels</p> <p><b>Nota:</b> Esses níveis foram medidos em ambientes acústicos controlados de acordo com os procedimentos especificados pelo ANSI (American National Standards Institute) S12.10 e ISO 7779 e são reportados de acordo com o ISO 9296. Os níveis reais de pressão de som em uma dada localização podem exceder a média dos valores determinados por causa dos reflexos da sala e outras fontes próximas de ruído. Os níveis declarados de energia do som indicam um limite máximo, abaixo do qual um grande número de computadores pode operar.</p>
---	---

---

## Posições Operacionais Suportadas

Para fornecer fluxo de ar adequado aos componentes internos, você deverá posicionar seu computador verticalmente utilizando a base ou horizontalmente, como mostra a ilustração a seguir.



---

## Ferramentas Exigidas

Para instalar alguns opcionais em seu computador, você precisará de uma chave de fenda com ponta chata ou Phillips. Ferramentas adicionais podem ser necessárias para determinados opcionais. Consulte as instruções fornecidas com seu opcional.

---

## Manuseio de Dispositivos Sensíveis à Eletricidade Estática

A eletricidade estática, embora inofensiva a você, pode danificar seriamente os componentes e opcionais do computador.

Ao incluir um opcional, *não* abra sua embalagem anti-estática antes de receber instruções neste sentido.

Ao manusear os opcionais e outros componentes do computador, tome estas precauções para evitar danos por eletricidade estática:

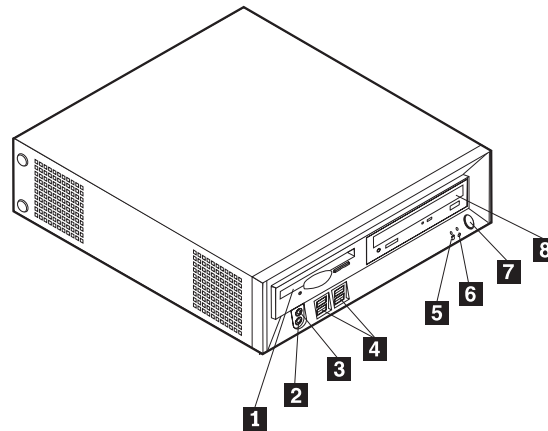
- Limite seus movimentos. O movimento pode fazer com que a eletricidade estática seja estabelecida ao seu redor.
- Sempre manuseie os componentes com cuidado. Manuseie placas e módulos de memória pelas bordas. Nunca toque os circuitos expostos.
- Evite que outras pessoas toquem os componentes.
- Ao instalar um novo opcional, encoste o pacote de proteção estática que contém o opcional em uma tampa metálica do slot de expansão ou em outra superfície de metal desencapada do computador por, pelo menos, dois segundos. Isto reduz a eletricidade estática no pacote e em seu corpo.
- Quando possível, remova o opcional e instale-o diretamente no computador, sem colocá-lo em outro lugar. Quando isto não for possível, coloque o pacote de proteção estática em que o opcional foi enviado em uma superfície uniforme e nivelada e coloque o opcional sobre ele.
- Não coloque o opcional na tampa do computador ou em outra superfície metálica.

## Instalando Opcionais Externos

Esta seção mostra os diversos conectores externos em seu computador para os quais você pode conectar opcionais externos, como alto-falantes externos, uma impressora ou um scanner. Para alguns opcionais externos, você deve instalar o software adicional além de efetuar a conexão física. Ao adicionar um opcional externo, utilize as informações nesta seção para identificar o conector exigido e, em seguida, utilize as instruções que acompanham o opcional para ajudá-lo a fazer a conexão e instalar qualquer driver de dispositivo ou software necessários para o opcional.

### Localizando Controles e Conectores no Painel Frontal do Computador

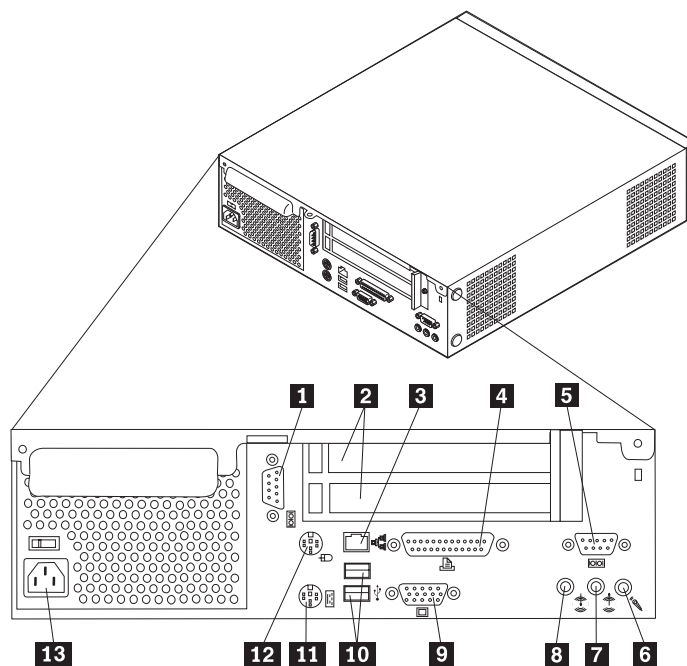
A ilustração a seguir mostra a localização dos controles e conectores no painel frontal do computador.



- |          |                            |          |   |
|----------|----------------------------|----------|---|
| <b>1</b> | Unidade de disquete        | <b>5</b> | Indicador de atividade da unidade de disco rígido |
| <b>2</b> | Conector de fone de ouvido | <b>6</b> | Indicador de ativação                             |
| <b>3</b> | Conector de microfone      | <b>7</b> | Botão Power                                       |
| <b>4</b> | Conectores USB (4)         | <b>8</b> | Unidade de CD ou DVD                              |

## Localizando Conectores na Parte Posterior do seu Computador

A ilustração a seguir mostra localizações de conectores na parte posterior do seu computador.



- |          |                                       |           |                                     |
|----------|---------------------------------------|-----------|-------------------------------------|
| <b>1</b> | Conector serial                       | <b>8</b>  | Conector de saída de linha de áudio |
| <b>2</b> | Slots da placa PCI                    | <b>9</b>  | Conector de monitor VGA             |
| <b>3</b> | Conector Ethernet                     | <b>10</b> | Conectores USB (2)                  |
| <b>4</b> | Conector paralelo                     | <b>11</b> | Conector do teclado PS/2            |
| <b>5</b> | Conector serial                       | <b>12</b> | Conector de mouse PS/2              |
| <b>6</b> | Conector do microfone                 | <b>13</b> | Conector do cabo de alimentação     |
| <b>7</b> | Conector de entrada de linha de áudio |           |                                     |

**Nota:** Alguns conectores na parte posterior do computador são codificados por cores, para ajudar a determinar onde conectar os cabos.

## Obtendo Drivers de Dispositivo

Você pode obter drivers de dispositivo para sistemas operacionais que não estão pré-instalados em <http://www.ibm.com/pc/support/> na World Wide Web. As instruções de instalação são fornecidas em arquivos README com os arquivos de drivers de dispositivos.

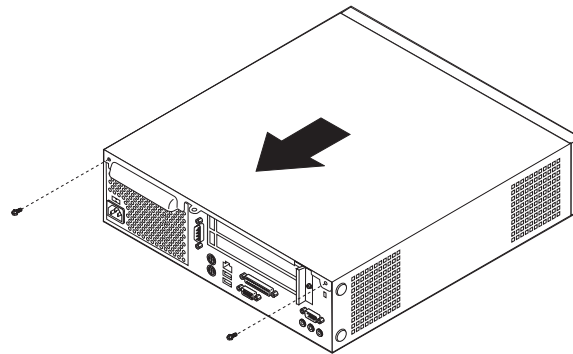
## Removendo a Tampa

### Importante

Leia “Informações sobre Segurança” na página v e “Manuseio de Dispositivos Sensíveis à Eletricidade Estática” na página 6 antes de remover a tampa.

Para remover a tampa:

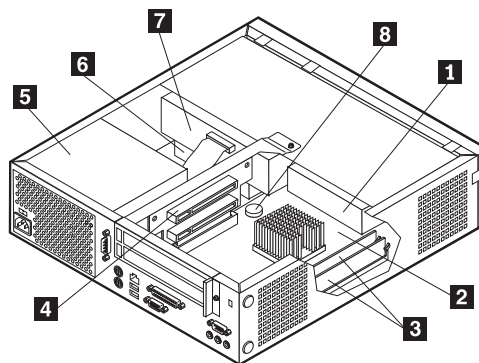
1. Encerre o seu sistema operacional, remova qualquer mídia (disquetes, CDs ou fitas) das unidades e desligue todos os dispositivos conectados e o computador.
2. Desconecte todos os cabos de alimentação das tomadas elétricas.
3. Desconecte todos os cabos conectados ao computador. Isto inclui cabos de alimentação, cabos de entrada/saída (E/S) e qualquer outro cabo que esteja conectado ao computador.
4. Remova o suporte, se conectado.
5. Remova o padlock ou a trava do cabo, se instalado.
6. Remova os dois parafusos que seguram a tampa na parte posterior da unidade do sistema.
7. Utilizando o identificador fornecido na parte posterior, puxe a tampa para a parte traseira e tire-a.



---

## Localizando os Componentes

A figura a seguir o ajuda a localizar os diversos componentes do computador.



- 1** Unidade de disquete
- 2** Placa de sistema
- 3** Conectores DIMM
- 4** Levantador PCI

- 5** Fonte de alimentação
- 6** Unidade de disco rígido
- 7** Unidade de CD ou DVD
- 8** Bateria

---

## Acessando os Componentes da Placa de Sistema e Drives

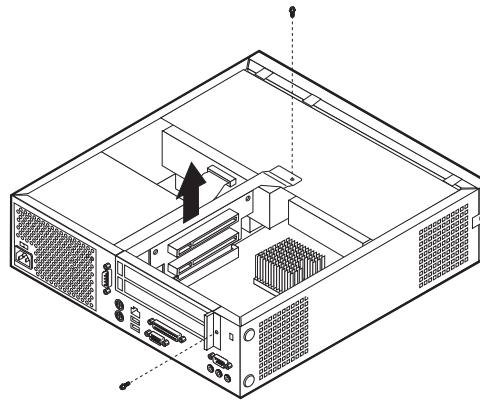
Para acessar alguns componentes na placa do sistema como memória, a bateria e o jumper de recuperação Clear CMOS/BIOS, poderá ser necessário deslizar a bandeja de unidade de CD e disquete para fora na frente do computador. Você também pode utilizar este procedimento para acessar os drives ao atualizar drivers de capacidade diferente ou mais alta.

Para acessar os componentes da placa de sistema ou drives:

1. Desligue o computador.
2. Remova a tampa. Consulte o “Removendo a Tampa” na página 9.
3. Remova o parafuso que segura a bandeja do sistema no suporte do levantador da placa.
4. Pressione os botões da bandeja do driver em cada lado, como indicado.

### Notas:

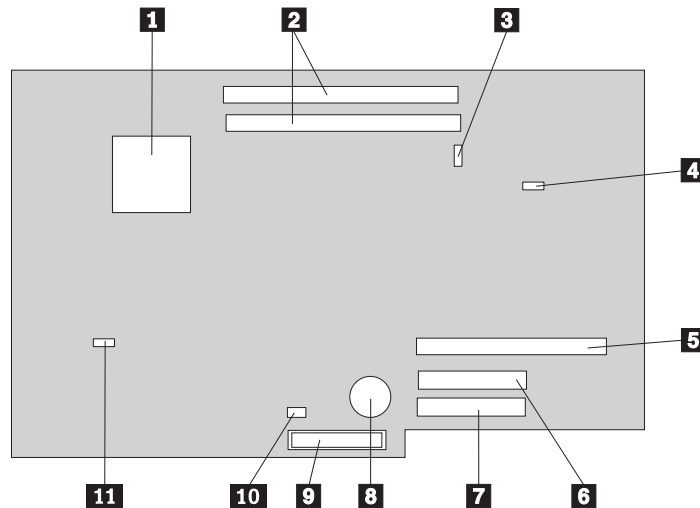
- a. Talvez seja necessário desconectar alguns cabos conectados aos drives, para permitir que a bandeja da unidade seja deslizada para fora o suficiente para acessar alguns componentes da placa do sistema. Para remover a bandeja da unidade completamente, você deve desconectar todos os cabos conectados nas unidade de disquete e CD.
  - b. Certifique-se de que você anote a localização de quaisquer cabos que você desconectar das unidades.
5. Deslize a bandeja da unidade da parte frontal o suficiente para acessar o componente necessário da placa do sistema.
  6. Se alguma placa PCI estiver instalada, remova o levantador PCI e as placas adaptadoras. Não remova quaisquer adaptadores da placa levantadora.



## Identificando as Peças na Placa do Sistema

A placa do sistema (algumas vezes denominada *circuito impresso* ou *placa-mãe*) é a placa de circuito principal em seu computador. Ela fornece as funções básicas do computador e suporta uma variedade de dispositivos instalados pela IBM ou os dispositivos que você pode instalar posteriormente.

A ilustração a seguir mostra as localizações de partes na placa do sistema.



- |          |                               |           |  |
|----------|-------------------------------|-----------|--|
| <b>1</b> | Microprocessador              | <b>7</b>  | Conector IDE primário                      |
| <b>2</b> | Conectores DIMM               | <b>8</b>  | Bateria                                    |
| <b>3</b> | Conector do painel frontal    | <b>9</b>  | Conector da unidade de disquete            |
| <b>4</b> | Conector do áudio de CD       | <b>10</b> | Jumper de Recuperação Clear CMOS/BIOS      |
| <b>5</b> | Conector do levantador de PCI | <b>11</b> | Conector do ventilador do microprocessador |
| <b>6</b> | Conector IDE secundário       |           |  |



---

## Instalando Memória

Seu computador tem dois conectores para instalar módulos DIMMS (Dual Inline Memory Modules) que fornecem, no máximo, 1 GB de memória do sistema.

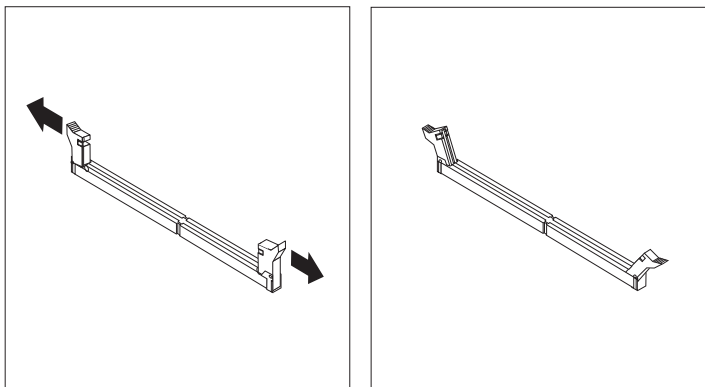
Ao instalar a memória, são aplicáveis as seguintes regras:

- Utilize DDR SDRAM (Double Data Rate Synchronous Dynamic Random Access Memory) de 2,5 V, de 184 pinos, não-ECC DIMMs.
- Utilize DIMMs de 128 MB, 256 MB ou 512 MB em qualquer combinação.

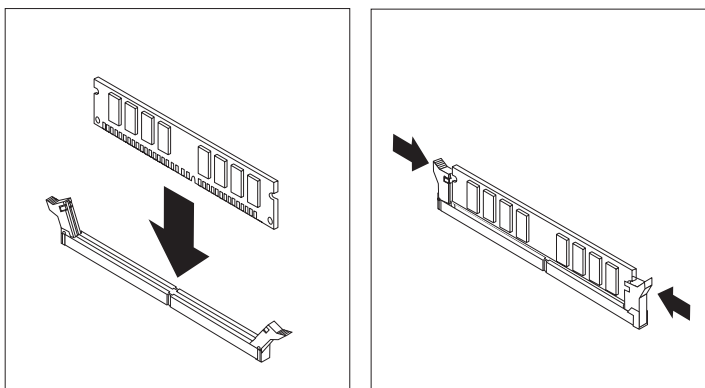
**Nota:** Apenas DIMMs DDR SDRAM DIMMs podem ser utilizadas.

Para instalar DIMMs:

1. Acesse a placa do sistema. Consulte o “Acessando os Componentes da Placa de Sistema e Drives” na página 11.
2. Localize os conectores DIMM. Consulte o “Identificando as Peças na Placa do Sistema” na página 12.
3. Abra as presilhas de retenção.



4. Certifique-se de que o entalhe no DIMM esteja alinhado com a guia no conector. Empurre ou insira o módulo da memória diretamente no conector até que as presilhas de retenção se fechem.



5. Recoloque o levantador PCI e as placas, caso tenham sido removidos.
6. Deslize a bandeja da unidade de disquete e CD novamente para a posição e reconecte quaisquer cabos que foram desconectados. Insira o parafuso de retenção.
7. Coloque a tampa. Consulte o “Reinstalando a Tampa e Conectando os Cabos” na página 19.

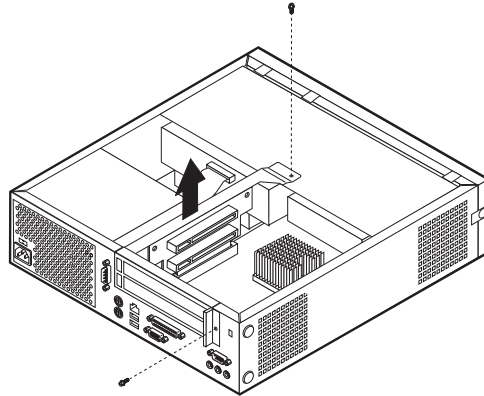
---

## Instalando Placas PCI

Esta seção fornece informações e instruções para instalar e remover placas PCI. Seu computador tem uma placa levantadora com dois slots de expansão PCI.

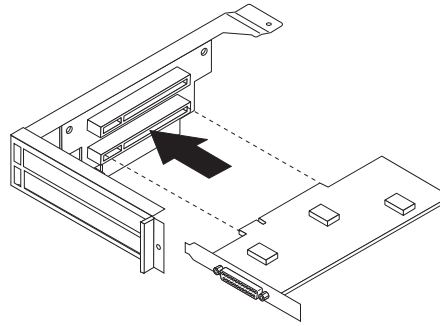
Para instalar uma placa PCI:

1. Remova a tampa. Consulte o “Removendo a Tampa” na página 9.
2. Remova as placas e o levantador PCI já instalados.



3. Remova a trava da tampa do slot da placa e a tampa do slot para o slot de expansão adequado.
4. Remova a placa de sua embalagem de proteção estática.

5. Instale a placa no slot adequado no levantador PCI.



6. Substitua o engate da tampa do slot do adaptador.
7. Instale as placas e o levantador PCI.
8. Coloque a tampa. Consulte o “Reinstalando a Tampa e Conectando os Cabos” na página 19.

**Procedimentos a Seguir:**

- Para trabalhar com outro opcional, vá para a seção apropriada.
- Para concluir a instalação, vá para a seção “Reinstalando a Tampa e Conectando os Cabos” na página 19.

---

## Instalando uma Unidade na Bandeja da Unidade de Disco

Esta seção fornece informações e instruções para instalar e remover unidades internas.

Unidades internas são dispositivos que seu computador utiliza para ler e armazenar os dados. Você pode adicionar unidades ao seu computador para aumentar o recurso de armazenamento e para ativar seu computador para ler outros tipos de mídia. Algumas das diversas unidades disponíveis para seu computador são:

- Unidades de disco rígido
- Unidades de fita
- Unidades de CD ou Unidades de DVD
- Disquete e outras mídias removíveis disco rígido

Ao instalar uma unidade interna, é importante observar o tipo e o tamanho da unidade que você pode instalar em cada compartimento. Além disso, é importante conectar corretamente os cabos da unidade interna à unidade instalada.

Para instalar uma unidade na bandeja da unidade de disco rígido, siga essas etapas.

1. Remova a tampa. Consulte o “Removendo a Tampa” na página 9.
2. Remova a bandeja da unidade de disco. Consulte “Acessando os Componentes da Placa de Sistema e Drives” na página 11 e “Localizando os Componentes” na página 10.
3. Remova o painel do compartimento do compartimento da unidade inserindo uma chave de fenda na extremidade e forçando cuidadosamente para se soltar.

4. Remova a blindagem metálica do compartimento da unidade inserindo uma chave de fenda de ponta chata em um dos slots e force cuidadosamente para soltar.
5. Instale a unidade no compartimento. Alinhe os orifícios do parafuso e insira os dois parafusos.
6. Reinstale a bandeja da unidade de disco. Vá para “Conectando uma Unidade de Disquete” ou “Conectando uma Unidade de CD IDE”.

## Substituindo a Unidade de Disco Rígido

Para substituir a unidade de disco rígido, siga essas etapas.

1. Remova a tampa. Consulte o “Removendo a Tampa” na página 9.
2. Remova a bandeja da unidade de disco. Consulte o “Acessando os Componentes da Placa de Sistema e Drives” na página 11.
3. Desconecte os cabos de alimentação e de sinal da unidade de disco rígido existente e remova a unidade. Não desconecte o cabo de sinal da placa do sistema.
4. Instale a nova unidade de disco rígido e conecte os cabos de sinal e de alimentação à unidade.
5. Reinstale a bandeja da unidade de disco e conecte os cabos de alimentação e sinal para as unidades de disquete e CD.

### Procedimentos a Seguir:

- Para trabalhar com outro opcional, vá para a seção apropriada.
- Para concluir a instalação, vá para a seção “Reinstalando a Tampa e Conectando os Cabos” na página 19.

## Conectando uma Unidade de CD IDE

1. Localize o cabo de sinal de três conectores fornecido com seu computador ou com a nova unidade.
2. Localize o conector IDE secundário na placa do sistema. Consulte o “Identificando as Peças na Placa do Sistema” na página 12.
3. Conecte uma extremidade do cabo de sinal à unidade e a outra no conector IDE secundário na placa do sistema.
4. O computador possui conectores extra de energia para unidades adicionais. Conecte um conector de energia à unidade.
5. Se você possui um cabo de áudio da unidade de CD-ROM, conecte-o à unidade e à placa do sistema. Para a localização do conector de áudio de CD, consulte “Identificando as Peças na Placa do Sistema” na página 12.

### Procedimentos a Seguir:

- Para trabalhar com outro opcional, vá para a seção apropriada.
- Para concluir a instalação, vá para a seção “Reinstalando a Tampa e Conectando os Cabos” na página 19.

## Conectando uma Unidade de Disquete

1. Localize o cabo de sinal de três conectores fornecido com seu computador ou com a nova unidade.

2. Localize o conector da unidade de disquete na placa do sistema. Consulte o "Identificando as Peças na Placa do Sistema" na página 12.
3. Conecte uma extremidade do cabo de sinal à unidade e a outra ao conector da unidade de disquete na placa do sistema.
4. O computador possui conectores extra de energia para unidades adicionais. Conecte um conector de energia à unidade.

**Procedimentos a Seguir:**

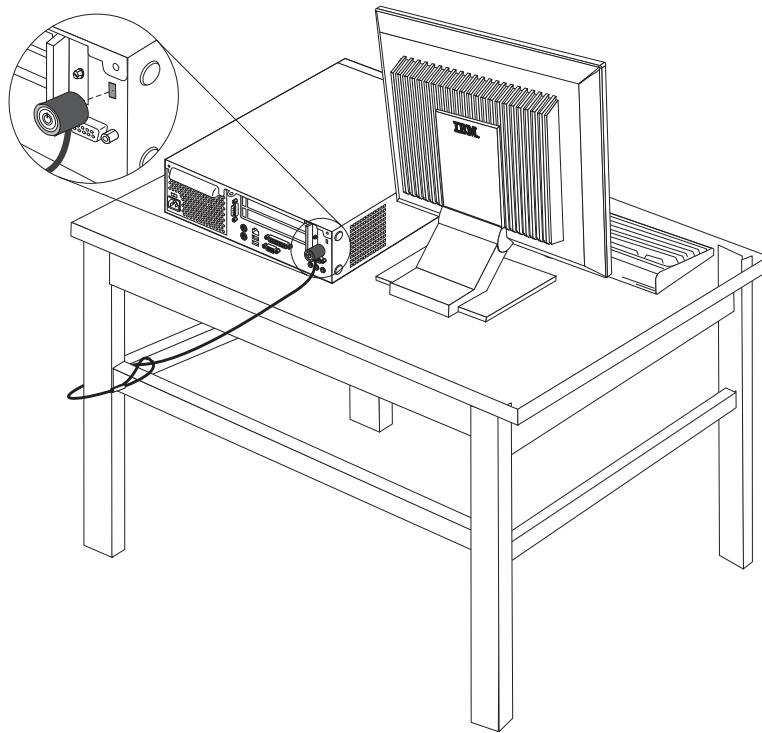
- Para trabalhar com outro opcional, vá para a seção apropriada.
- Para concluir a instalação, vá para a seção "Reinstalando a Tampa e Conectando os Cabos" na página 19.

---

## Instalando uma Trava de Cabo

Para ajudar a proteger contra roubo, você pode instalar uma trava de cabo opcional para prender o computador a uma escrivaninha, mesa ou outra mobília. Este tipo de trava de cabo também trava automaticamente a tampa do computador ao chassis. O engate da trava do cabo do seu computador acomoda o mesmo tipo de trava de cabo utilizada com diversos laptops. Você pode solicitar travas de cabo diretamente a IBM. Para obter mais informações, consulte *Localizando opcionais da IBM* no Access IBM.

Consulte a ilustração a seguir, para fazer a instalação da trava do cabo.



---

## Trocando a Bateria

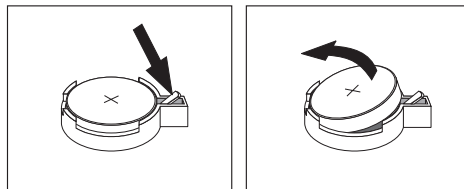
Seu computador possui um tipo especial de memória que mantém a data, a hora e as definições para recursos integrados, como atribuições de porta paralela (configuração). Uma bateria mantém essas informações ativas quando você desliga o computador.

A bateria normalmente não requer carga ou manutenção durante sua vida útil; entretanto, nenhuma bateria dura para sempre. Se ela falhar, a data, a hora e as informações de configuração (inclusive senhas) serão perdidas. Uma mensagem de erro aparecerá quando você ligar o computador.

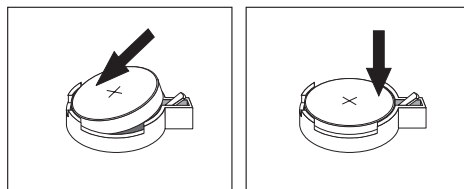
Consulte “Aviso sobre a Bateria de Lítio” na página vi para obter informações sobre a troca e descarte da bateria.

Para trocar a bateria:

1. Consulte “Identificando as Peças na Placa do Sistema” na página 12 e localize a bateria.
2. Remova o levantador PCI e quaisquer cabos que impeçam o acesso à bateria.
3. Remova a bateria antiga.



4. Instale a bateria nova.



5. Deslize as bandejas da unidade de volta no computador e prenda com os parafusos de retenção. Reconecte quaisquer cabos que tenham sido desconectados.
6. Instale o levantador PCI e as placas, caso tenham sido removidos.
7. Recoloque a tampa e conecte os cabos. Consulte o “Reinstalando a Tampa e Conectando os Cabos” na página 19.

**Nota:** Quando o computador for ativado pela primeira vez após a troca da bateria, pode aparecer uma mensagem de erro. Isto é normal após a troca da bateria.

8. Ligue o computador e todos os dispositivos conectados a ele.
9. Utilize o programa IBM Setup Utility para definir a data e hora e quaisquer senhas.

---

## Apagando uma Senha Perdida ou Esquecida (Limpendo o CMOS)

Esta seção aplica-se a senhas perdidas ou esquecidas. Para mais informações sobre senhas perdidas ou esquecidas, vá para o Access IBM.

Para apagar uma senha esquecida:

1. Consulte “Acessando os Componentes da Placa de Sistema e Drives” na página 11.
2. Localize o jumper de recuperação Clear CMOS/BIOS na placa do sistema. Consulte o “Identificando as Peças na Placa do Sistema” na página 12.
3. Mova o jumper da posição padrão (pinos 1 e 2) para a posição de manutenção ou configuração (pinos 2 e 3).
4. Deslize as bandejas da unidade de volta no computador e prenda com os parafusos de retenção. Reconecte quaisquer cabos que tenham sido desconectados.
5. Instale as placas e o levantador PCI.
6. Recoloque a tampa e conecte o cabo de alimentação. Consulte o “Reinstalando a Tampa e Conectando os Cabos”.
7. Reinicie o computador, deixe-o ligado por aproximadamente 10 segundos e, em seguida, desligue o computador.
8. Repita a etapa 1.
9. Mova o jumper de volta para a posição padrão (pinos 1 e 2).
10. Monte o computador novamente e recoloque a tampa. Consulte o “Reinstalando a Tampa e Conectando os Cabos”.

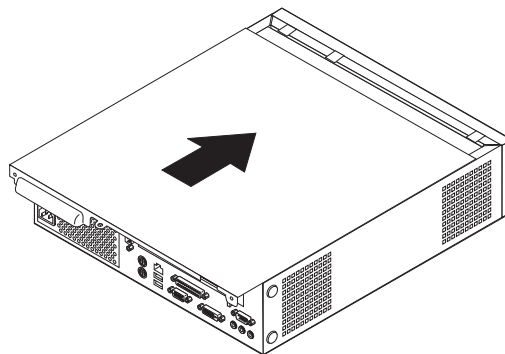
---

## Reinstalando a Tampa e Conectando os Cabos

Após trabalhar com as opções, você precisará instalar qualquer parte removida, colocar a tampa e reconectar os cabos, incluindo as linhas de telefone e cabos de alimentação. Além disso, dependendo da opção instalada, poderá ser necessário confirmar as informações atualizadas no programa IBM Setup Utility.

Para recolocar a tampa e conectar os cabos de seu computador:

1. Assegure-se de que todos os componentes tenham sido recolocados corretamente e que nenhuma ferramenta ou nenhum parafuso perdido tenha ficado no interior do computador.
2. Remova todos os cabos que possam impedir a recolocação da tampa.
3. Coloque a tampa sobre o computador e deslize-a para trás até se fechar completamente. Prenda a tampa com dois parafusos.



4. Se seu computador estiver na posição vertical, anexe o suporte.

**Atenção:** Para evitar superaquecimento e possíveis danos ao componente, sempre conecte o suporte ao posicionar o computador na posição vertical.

5. Reconecte os cabos externos e cabos de alimentação ao computador. Consulte o “Localizando Conectores na Parte Posterior do seu Computador” na página 8.
6. Para atualizar a configuração, consulte o Capítulo 2, “Utilizando o IBM Setup Utility” na página 21.



---

## Capítulo 2. Utilizando o IBM Setup Utility

O programa IBM Setup Utility está armazenado no EEPROM (Electrically Erasable Programmable Read-Only Memory) do seu computador. O programa IBM Setup Utility é utilizado para exibir e alterar as definições de configuração do computador, independentemente do sistema operacional que estiver sendo utilizado. Entretanto, as definições do sistema operacional devem substituir quaisquer definições semelhantes do programa IBM Setup Utility.

---

### Iniciando o Programa IBM Setup Utility

Para iniciar o programa IBM Setup Utility, proceda da seguinte forma:

1. Se seu computador já estiver ligado ao iniciar este procedimento, encerre o sistema operacional e desligue o computador.
2. Ligue o computador e procure o seguinte prompt na tela com o logotipo:  
(To interrupt normal startup, press Enter)

Pressione Enter ao ver o prompt. O Startup Interrupt Menu é exibido.

3. Pressione F1 para iniciar o IBM Setup Utility.

**Nota:** Se for definida uma senha do usuário, você deverá digitar a senha para continuar. Se tiver sido definida uma senha do administrador, você não poderá fazer quaisquer alterações na configuração utilizando o programa IBM Setup Utility até que você digite a senha do administrador. Consulte “Utilizando Senhas” na página 22 para obter mais informações.

O IBM Setup Utility deve iniciar automaticamente assim que o POST detectar que o hardware tenha sido removido ou novo hardware tenha sido instalado em seu computador. Uma amostra da primeira tela do IBM Setup Utility é apresentada aqui.

IBM Setup Utility	
Main	Devices Startup Advanced Security Power Exit
▶ System Summary	Item Specific Help
Product Data:	
Machine Type/Model	682611x
Flash EEPROM Revision Lev	28KTxxAUS
Boot Block Revision Level	28xxA
System Board Identifier	IBM
System Serial Number	1234567
BIOS Date (MM/DD/YY)	08/30/02
▶ System UUID	
System Time (HH:MM:SS):	[13:34:25]
System Date (MM:DD:YYYY):	[08/30/2002]
F1 Help ↑↓ Select Item -/+ Change Values F9 Setup Defaults	
Esc Exit ↔ Select Menu Enter Select▶Sub-Menu F10 Save and Exit	

---

## Visualizando e Alterando as Definições

O menu do programa IBM Setup Utility lista os itens que identificam os tópicos do sistema de configuração.

Ao trabalhar com o menu do programa IBM Setup Utility, você deve utilizar o teclado. As teclas utilizadas para executar diversas tarefas são exibidas na parte inferior de cada tela.

---

## Saindo do Programa IBM Setup Utility

Ao finalizar a exibição ou alteração das definições, pressione Esc para retornar ao menu do programa IBM Setup Utility (você poderá ter que pressionar Esc muitas vezes). Se você quiser salvar as novas configurações, selecione **Save Settings** ou **Save and exit the Setup Utility**. Caso contrário, suas alterações não serão salvas.

---

## Utilizando Senhas

Você pode utilizar senhas para fornecer segurança para seu computador e dados. Existem dois tipos de senhas: uma senha do usuário e uma senha do administrador. Não é necessário definir uma senha de nenhum tipo para utilizar o computador. Entretanto, se decidir definir um tipo de senha, leia as seguintes seções.

### Senha do Usuário

O recurso senha do usuário impede que pessoas não-autorizadas tenham acesso ao seu computador.

### Senha do Administrador

A definição de uma senha do administrador impede que pessoas não-autorizadas alterem as definições de configuração. Se você for responsável por manter as definições de vários computadores, pode querer definir uma senha do administrador.

Após definir uma senha do administrador, um prompt de senha é exibido cada vez que você tentar acessar o programa IBM Setup Utility. Ao digitar a senha errada, uma mensagem de erro será exibida. Ao digitar a senha errada por três vezes, será necessário desligar o computador e iniciá-lo novamente.

Se as senhas de usuário e administrador forem definidas, você pode digitar qualquer uma das senhas. Entretanto, para alterar quaisquer definições de configuração, você deverá utilizar a senha do administrador.

## Definindo, Alterando e Excluindo uma Senha

Para definir, alterar ou excluir uma senha, proceda da seguinte forma:

**Nota:** Uma senha pode ser qualquer combinação de até sete caracteres (A- Z, a-z e 0-9).

1. Inicie o programa IBM Setup Utility (consulte “Iniciando o Programa IBM Setup Utility” na página 21).
2. A partir do menu do programa IBM Setup Utility, selecione **Security** → **Set Passwords**. Leia as informações exibidas no lado direito da tela.

---

## Utilizando o Security Profile by Device

O Security Profile by Device é utilizado para ativar ou desativar o acesso do usuário aos seguintes dispositivos:

<b>Controladora IDE</b>	Quando este recurso estiver definido para <b>Disable</b> , todos os dispositivos conectados à controladora IDE (tais como unidades de disco rígido ou unidade de CD-ROM) estarão desativados e não serão exibidos no sistema de configuração.
<b>Acesso a Unidade de Disquete</b>	Quando este dispositivo estiver definido para <b>Disable</b> , a unidade de disquete não pode ser acessada.
<b>Proteção de Gravação de Disquete</b>	Quando este recurso estiver definido para <b>Enable</b> , todos os disquetes serão tratados como protegidos contra gravação.

Para definir o Security Profile by Device, proceda da seguinte forma:

1. Inicie o programa IBM Setup Utility (consulte “Iniciando o Programa IBM Setup Utility” na página 21).
2. No menu do programa IBM Setup Utility, selecione **Security**.
3. Selecione **Security Profile by Device**.
4. Selecione os dispositivos e definições desejados e pressione Enter.
5. Retorne ao menu do programa IBM Setup Utility e selecione **Exit** e, em seguida, **Save Settings** ou **Save and exit the Setup Utility**.

**Nota:** Se você não quiser salvar as definições, selecione **Exit the Setup Utility without saving**.

---

## Selecionando um Dispositivo de Inicialização

Se seu computador não inicializar (boot) a partir de um dispositivo como CD-ROM, disquete ou disco rígido, conforme esperado, utilize um dos seguintes procedimentos para selecionar um dispositivo de inicialização.

### Selecionando um Dispositivo de Inicialização Temporária

Utilize esse procedimento para iniciar a partir de um dispositivo de inicialização.

**Nota:** Nem todos os CDs, discos rígidos e disquetes são inicializáveis.

1. Desligue o computador.
2. Ligue o computador e procure o seguinte prompt na tela com o logotipo:  
(To interrupt normal startup, press Enter)

Pressione Enter ao ver o prompt.

3. Quando o Startup Interrupt Menu aparecer, pressione F12.
4. Selecione o dispositivo de inicialização desejado a partir do menu Startup Device e pressione Enter para iniciar.

**Nota:** Selecionar um dispositivo de inicialização a partir do menu Startup Device não altera permanentemente a seqüência de inicialização.

### Alterar a Seqüência do Dispositivo de Inicialização

Para exibir ou alterar permanentemente a seqüência do dispositivo de inicialização, faça o seguinte:

1. Inicie o programa IBM Setup Utility (consulte “Iniciando o Programa IBM Setup Utility” na página 21).
2. Selecione **Startup**.
3. Selecione **Startup Sequence**. Consulte as informações exibidas no lado direito da tela.
4. Selecione os dispositivos para a Primary Startup Sequence, a Automatic Startup Sequence e a Error Startup Sequence.
5. Selecione **Exit** a partir do menu IBM Setup Utility e, em seguida, **Save Settings** ou **Save and exit the Setup Utility**.

Se você tiver alterado estas definições e quiser retornar às definições padrão, selecione **Load Default Settings** no menu Exit.

---

## Apêndice A. Atualizando POST/BIOS

Este apêndice contém informações sobre a atualização do POST/BIOS e como recuperar-se de uma falha de atualização do POST/BIOS.

---

### POST/BIOS

*POST/BIOS* é a camada básica do software criada em seu computador. Eles incluem o POST (Power-On Self-Test), o código BIOS (Basic Input/Output System) e o programa IBM Setup Utility. O POST é um conjunto de testes e de procedimentos que são aplicados toda vez que o seu computador é ligado. O BIOS é uma camada de software que converte as instruções vindas de outras camadas de software em sinais elétricos que o hardware do computador é capaz de entender. É possível utilizar o programa IBM Setup Utility para exibir e alterar a configuração e a instalação de seu computador.

A placa de sistema do seu computador possui um módulo chamado *memória de leitura eletricamente apagável e programável* (EEPROM, também conhecida como *memória flash*). Você pode atualizar facilmente o POST, BIOS e o programa utilitário IBM Setup Utility, iniciando seu computador com um disquete de atualização ou executando um programa de atualização especial a partir de seu sistema operacional.

A IBM pode fazer alterações e melhorias no POST/BIOS. Quando as atualizações são liberadas, elas ficam disponíveis como arquivos para download na World Wide Web (consulte a *Referência Rápida*). As instruções para utilizar atualizações POST/BIOS estão disponíveis em um arquivo .txt incluído com os arquivos de atualização. Para a maioria dos modelos, você pode fazer download de um programa de atualização para criar um disquete de atualização do programa do sistema ou um programa de atualização que pode ser executado a partir do sistema operacional.

### Atualizando a BIOS a partir de um Disquete

1. Insira um disquete de atualização POST/BIOS (flash) na unidade de disquete (unidade A) do computador. As atualizações POST/BIOS estão disponíveis em <http://www.ibm.com/pc/support/> na World Wide Web.
2. Ligue o computador. Se já estiver ligado, você deve desligá-lo e ligá-lo novamente. A atualização é iniciada.

### Atualizando a BIOS a partir do Sistema Operacional

**Nota:** Devido a melhorias constantes feitas no Web site IBM, o conteúdo da página Web (incluindo os links mencionados no procedimento a seguir) está sujeito a alterações.

1. No navegador, digite <http://www.pc.ibm.com/support> no campo de endereço e pressione Enter.
2. Clique em **NetVista and NetVista Thin Client**.
3. Clique em **NetVista Personal Computer**.
4. Clique em **Downloadable files**.
5. Em **Select your product**, escolha o tipo de máquina e clique em **Go**.

6. Em Downloadable file by category, clique em **BIOS**.
7. Em Download files - BIOS by date, clique no tipo da sua máquina.
8. Role para baixo e procure um arquivo .txt que tem as instruções para atualizar a Flash BIOS em seu sistema operacional. Clique no arquivo .txt.
9. Imprima essas instruções. Isso é muito importante uma vez que elas não estarão mais na tela depois que o download for iniciado.
10. No navegador, clique em **Back** para voltar para a lista de arquivos. Siga cuidadosamente as instruções impressas para fazer download, extrair e instalar a atualização.

---

## Recuperando uma Falha de Atualização do POST/BIOS

Se a energia de seu computador for cortada enquanto o POST/BIOS estiver sendo atualizado (atualização flash), seu computador pode não ser reinicializado corretamente. Se isto ocorrer, efetue o procedimento a seguir para recuperar:

1. Desligue o computador e qualquer dispositivo conectado, como impressoras, monitores e unidades externas.
2. Desconecte todos os cabos de alimentação das tomadas elétricas e remova a tampa. Consulte o "Removendo a Tampa" na página 9.
3. Localize o jumper Clear CMOS/BIOS Recovery na placa do sistema. Consulte o "Identificando as Peças na Placa do Sistema" na página 12.
4. Se necessário, consulte "Acessando os Componentes da Placa de Sistema e Drives" na página 11, para obter acesso ao jumper Clear CMOS/BIOS Recovery.
5. Remova quaisquer cabos ou adaptadores que impeçam o acesso ao jumper Clear CMOS/BIOS Recovery.
6. Mova o jumper da posição padrão (pinos 1 e 2) para pinos 2 e 3.
7. Substitua quaisquer cabos ou adaptadores que foram removidos.
8. Coloque a tampa. Consulte o "Reinstalando a Tampa e Conectando os Cabos" na página 19.
9. Reconecte os cabos de energia do computador e monitor às tomadas de energia.
10. Insira o disquete de atualização (flash) POST/BIOS na unidade A e ligue o computador e o monitor.
11. Durante a sessão de atualização, não haverá vídeo. Você ouvirá um longo beep quando a recuperação estiver concluída. Remova o disquete da unidade de disquete e desligue o computador e o monitor.
12. Desconecte os cabos de energia das tomadas elétricas.
13. Remova a tampa. Consulte o "Removendo a Tampa" na página 9.
14. Remova quaisquer cabos ou adaptadores que impeçam o acesso ao jumper Clear CMOS/BIOS Recovery.
15. Coloque o jumper Clear CMOS/BIOS Recovery em sua posição original.
16. Substitua quaisquer cabos ou adaptadores que foram removidos.
17. Coloque a tampa e reconecte qualquer cabo que tenha sido desconectado.
18. Ligue o computador para reiniciar o sistema operacional.

---

## Apêndice B. Comandos Manuais do Modem

A seção a seguir lista os comandos para a programação manual do modem.

Os comandos são aceitos pelo modem enquanto ele está no Modo Comando. Seu modem está automaticamente no Modo Comando até que você disque um número e estabeleça uma conexão. Os comandos podem ser enviados para seu modem a partir de um software de comunicação executando em PC ou em qualquer outro dispositivo de terminal.

Todos os comandos enviados para o modem devem começar com **AT** e terminar com **ENTER**. Todos os comandos podem ser digitados em letras maiúsculas ou minúsculas, mas não misturadas. Para tornar a linha de comando mais legível, podem ser inseridos espaços entre os comandos. Se você omitir um parâmetro de um comando que exige um, é como especificar um parâmetro de **0**.

Exemplo:

**ATH [ENTER]**

---

### Comandos Básicos AT

Nas listas a seguir, todas as configurações padrão são impressas em **negrito**.

Comando		Função
A		Atender manualmente a chamada recebida.
A/		Repetir último comando executado. <b>Não</b> anteceder A/ com AT nem seguir com ENTER.
D_		<b>0 - 9, A-D, # e *</b>
	L	rediscar último número
	P	discagem por pulso
		<b>Nota: A discagem por pulso não é suportada na Austrália, Nova Zelândia, Noruega e África do Sul.</b>
	T	<b>discagem por tom</b>
	W	aguardar pelo segundo tom de discagem
	,	pausa
	@	aguardar cinco segundos de silêncio
	!	flash
	;	voltar para o Modo Comando depois de discar
DS=n		Discar um dos quatro números de telefone (n=0-3) armazenados na memória não volátil do modem.
E_	E0	Comandos não são ecoados
	E1	<b>Comandos são ecoados</b>

Comando		Função
+++		Caracteres de escape - Alterne do Modo de Dados para o Modo de Comando (Comando T.I.E.S.)
H_	H0	Forçar modem no gancho (desligar)
	H1	Forçar modem fora do gancho (tornar ocupado) <b>Nota: O comando H1 não é suportado para a Itália</b>
I_	I0	Exibir código de identificação do produto
	I1	Teste de fábrica de checksum de ROM
	I2	Teste de memória interna
	I3	ID de firmware
	I4	ID reservado
L_	L0	Volume baixo do alto-falante
	L1	<b>Volume baixo do alto-falante</b>
	L2	Volume médio do alto-falante
	L3	Volume alto do alto-falante
M_	M0	Desligar alto-falante interno
	M1	<b>Alto-falante interno ligado até que a portadora seja detectada</b>
	M2	Alto-falante interno sempre ligado
	M3	Alto-falante interno até que a portadora seja detectada e desligado ao discar
N_		Incluído apenas para compatibilidade, não produz efeito algum
O_	O0	Retornar para o Modo de Dados
	O1	Retornar para o Modo de Dados e iniciar uma reciclagem do equalizador
P		<b>Definir discagem de pulso como padrão</b>
Q_	Q0	Modem envia respostas
Sr?		Ler e exibir valor no registro r.
Sr=n		Definir registro r como valor n (n = 0-255).
T		<b>Definir discagem de tom como padrão</b>
V_	V0	<b>Respostas numéricas</b>
	V1	<b>Respostas por palavras</b>
W_	W0	<b>Reportar apenas a velocidade de DTE</b>
	W1	Reportar velocidade da linha, protocolo de correção de erros e velocidade de DTE.
	W2	Reportar apenas a velocidade de DCE
X_	X0	Respostas compatíveis com Hayes Smartmodem 300/blind dialing.
	X1	O mesmo que X0 mais todas as respostas para CONECTAR/blind dialing



Comando		Função
	X2	O mesmo que X1 mais a detecção de tom de discagem
	X3	O mesmo que X1 mais a detecção do sinal de ocupado/blind dialing
	X4	Todas as respostas e o tom de discagem e a <b>detecção do sinal</b> de ocupado
Z_	Z0	Redefinir e recuperar perfil ativo 0
	Z1	Redefinir e recuperar perfil ativo 1

## Comandos Estendidos AT

Comando		Função
&C_	&C0	Forçar Sinal de Detecção da Portadora Alto (ON)
	&C1	<b>Ativar o CD quando a portadora remota estiver presente</b>
&D_	&D0	<b>O modem ignora o sinal DTR</b>
	&D1	O modem retorna para o Modo Comando depois que o DTR comuta
	&D2	<b>O modem desliga, retorna para o Modo Comando depois que o DTR comuta</b>
	&D3	Redefine o modem depois que o DTR comuta
&F_	&F	Voltar a configuração padrão de fábrica
&G_	&G0	<b>Tom de proteção desativado</b>
	&G1	Tom de proteção desativado
	&G2	Tom de proteção de 1.800 Hz
&K_	&K0	Desativar controle de fluxo
	&K3	<b>Ativar controle de fluxo de hardware RTS/CTS</b>
	&K4	Ativar controle de fluxo de software XON/XOFF
	&K5	Ativar controle de fluxo XON/XOFF transparente
	&K6	Ativar controle de fluxo RTS/CTS e XON/XOFF
&M_	&M0	Operação assíncrona
&P_	&P0	<b>Configuração americana para proporção de fora e no gancho</b>
	&P1	Proporção do Reino Unido e Hong Kong para fora e no gancho
	&P2	O mesmo que a configuração &P0, mas a 20 pulsos por minuto
	&P3	O mesmo que a configuração &P1 mas a 20 pulsos por minuto
&R_	&R0	Reservado

Comando		Função
	&R1	O CTS opera por exigências de controle de fluxo
&S_	&S0	Forçar Sinal DSR Alto (ON)
	&S1	DSR desativado no modo comando, ativado no modo online
&T_	&T0	Termina o teste em andamento
	&T1	Executar teste de circuito fechado analógico local
	&T3	Executar teste de circuito fechado digital local
	&T4	<b>Conceder pedido de Teste de Circuito Fechado Digital Remoto pelo modem remoto</b>
	&T5	Negar pedido de Teste de Circuito Fechado Digital Remoto
	&T6	Executar um Teste de Circuito Fechado Digital Remoto
	&T7	Executar um Teste de Circuito Fechado Digital Remoto e Autoteste
	&T8	Executar Teste de Circuito Fechado Analógico Local e Autoteste
&V	&V0	Exibe Perfis Ativos e Armazenados
	&V1	Exibe as Estatísticas da Última Conexão
&W_	&W0	Armazena o perfil ativo como Perfil 0
	&W1	Armazena o perfil ativo como Perfil 1
%E_	%E0	<b>Desativar reciclagem automática</b>
	%E1	Ativar reciclagem automática
+MS?		Exibe as configurações atuais de Selecionar Modulação
+MS=?		Exibe uma lista de opções suportadas de Selecionar Modulação
+MS=a,b,c,e,f		Selecionar modulação em que: a=0, 1, 2, 3, 9, 10, 11, 12, 56, 64, 69; b=0-1; c=300-56000; d=300- 56000; e=0-1 e f=0-1. A, b, c, d, e, f default=12, 1, 300, 56000, 0, 0. O parâmetro "a" especifica o protocolo de modulação desejado em que: 0=V.21, 1=V.22, 2=V.22bis, 3=V.23, 9=V.32, 10=V.32bis, 11=V.34, 12=V.90,K56Flex,V.34.....,56=K 56Flex, V.90,V.34....., 64=Bell 103 e 69=Bell 212. O parâmetro "b" especifica as operações de modo automático em que: 0=modo automático desativado, 1=modo automático ativado com V.8/V.32 Anexo A. O parâmetro "c" especifica a taxa mínima de dados de conexão (300- 56000). O parâmetro "d" especifica a taxa máxima de conexão (300-56000); O parâmetro "e" especifica o tipo codec (0= Law e 1=A-Law). O parâmetro "f" especifica a detecção de sinalização de "bit roubado" (0=detecção desativada 1=detecção ativada)

---

## Comandos MNP/V.42/V.42bis/V.44

Comando		Função
%C_	%C0	Desativar MNP Classe 5 e compactação de dados V.42bis
	%C1	Ativar compactação de dados MNP Classe 5 apenas
	%C2	Ativar compactação de dados V.42bis apenas
	%C3	<b>Ativar MNP Classe 5 e compactação de dados V.42bis</b>
&Q_	&Q0	Ligação de dados diretos apenas (o mesmo que \N1)
	&Q5	<b>Ligação de dados V.42 com opções de fallback</b>
	&Q6	Ligação de dados normais apenas (o mesmo que \N0)
+DS44=0, 0		Desativar V.44
+DS44=3, 0		Ativar V.44
+DS44?		Valores atuais
+DS44=?		Lista de valores suportados

---

## Comandos de Fax Classe 1

+FAE=n	Resposta Automática de Dados/Fax
+FCLASS=n	Classe de Serviço
+FRH=n	Receber dados com enquadramento HDLC
+FRM=n	Receber dados
+FRS=n	Receber silêncio
+FTH=n	Transmitir dados com enquadramento HDLC
+FTM=n	Transmitir dados
+FTS=n	Parar transmissão e aguardar

---

## Comandos de Fax Classe 2

+FCLASS=n	Classe de serviços.
+FAA=n	Resposta adaptável.
+FAXERR	Valor de erro do fax.
+FBOR	Ordem de bits de dados fase C.
+FBUF?	Tamanho do buffer (apenas para leitura).
+FCFR	Indicar confirmação de recebimento.
+FCLASS=	Classe de serviço.
+FCON	Resposta de conexão do fax.
+FCIG	Definir a identificação da estação em poll.
+FCIG:	Reportar identificação da estação em poll.
+FCR	Capacidade de receber.
+FCR=	Capacidade de receber.
+FCSI:	Reportar o ID da estação chamada.
+FDCC=	Parâmetros de capacidades de DCE.
+FDCS:	Reportar sessão atual.
+FDCS=	Reportar resultados da sessão.
+FDIS:	Reportar capacidades remotas.
+FDIS=	Parâmetros de sessões atuais.
+FDR	Começar ou continuar os dados de recebimento da fase C.
+FDT=	Transmissão de dados.
+FDTC:	Reportar as capacidades da estação em poll.
+FET:	Lançar a resposta da mensagem da página.
+FET=N	Transmitir pontuação da página.
+FHNG	Finalização da chamada com status.
+FK	Finalização da sessão.
+FLID=	Cadeia do ID local.
+FLPL	Documento para poll.
+FMDL?	Identificar modelo.
+FMFR?	Identificar fabricante.

+FPHCTO	Expirar fase C.
+FPOLL	Indica pedido de poll.
+FPTS:	Status de transferência de página.
+FPTS=	Status de transferência de página.
+FRECV?	Identificar revisão.
+FSPT	Ativar poll.
+FTSI:	Reportar ID da estação de transmissão.

---

## Comandos de Voz

#BDR	Selecionar taxa de transmissão
#CID	Ativar formato de relatório e detecção de ID do originador da chamada
#CLS	Selecionar dados, fax ou voz/áudio
#MDL?	Identificar modelo
#MFR?	Identificar fabricante
#REV?	Identificar nível de revisão
#TL	Nível de transmissão de saída de áudio
#VBQ?	Tamanho do buffer de consulta
#VBS	Bits por amostra (ADPCM ou PCM)
#VBT	Temporizador do tom do beep
#VCI?	Identificar método de compactação
#VLS	Selecionar linha de voz
#VRA	Temporizador de abandono do toque de chamada
#VRN	O toque de chamada nunca chegou ao temporizador
#VRX	Modo de Recebimento de Voz
#VSDB	Sintonizador de exclusão de silêncio
#VSK	Definição de derrapagem do buffer
#VSP	Período de detecção de silêncio
#VSR	Seleção da taxa de amostragem
#VSS	Sintonizador de exclusão de silêncio
#VTD	Capacidade de reportar tom de DTMF
#VTM	Ativar posicionamento da marca de sincronização
#VTS	Gerar sinais de tons
#VTX	Modo de transmissão de voz

**Atenção Usuários da Suíça:**

Se sua linha telefônica Swisscom não tiver o Sinal de imposto DESLIGADO, a função do modem poderá ser danificada. O dano pode ser resolvido por um filtro com as seguintes especificações:

Telekom PTT SCR-BE  
Taximpulssperrfilter-12kHz  
PTT Art. 444.112.7  
Bakom 93.0291.Z.N

---

## Apêndice C. Avisos

É possível que a IBM não ofereça os produtos, serviços ou recursos discutidos neste documento em todos os países. Consulte um representante IBM local para obter informações sobre produtos e serviços disponíveis atualmente em sua área. Qualquer referência a produtos, programas ou serviços IBM não significa que somente produtos, programas ou serviços IBM possam ser utilizados. Qualquer produto, programa ou serviço funcionalmente equivalente, que não infrinja nenhum direito de propriedade intelectual da IBM ou quaisquer outros direitos da IBM, poderá ser utilizado em substituição a este produto, programa ou serviço. Entretanto, a avaliação e verificação da operação de qualquer produto, programa ou serviço não-IBM são de responsabilidade do Cliente.

A IBM pode ter patentes ou solicitações de patentes pendentes relativas a assuntos tratados nesta publicação. O fornecimento desta publicação não garante ao Cliente nenhum direito sobre tais patentes. Pedidos de licença devem ser enviados, por escrito, para:

*Gerência de Relações Comerciais e Industriais da IBM Brasil*  
*Avenida Pasteur, 138-146*  
*Botafogo*  
*Rio de Janeiro, RJ*  
*CEP 22.290-240*

A INTERNATIONAL BUSINESS MACHINES CORPORATION FORNECE ESTA PUBLICAÇÃO “NO ESTADO EM QUE SE ENCONTRA”, SEM GARANTIA DE NENHUM TIPO, SEJA EXPRESSA OU IMPLÍCITA, INCLUINDO, MAS NÃO SE LIMITANDO ÀS GARANTIAS IMPLÍCITAS DE NÃO-VIOLAÇÃO, MERCADO OU ADEQUAÇÃO A UM DETERMINADO PROPÓSITO. Alguns países não permitem a exclusão de garantias expressas ou implícitas em certas transações, portanto esta disposição pode não se aplicar ao Cliente.

Estas informações podem conter imprecisões técnicas ou erros tipográficos. Periodicamente, são feitas alterações nas informações aqui contidas; tais alterações serão incorporadas em futuras edições desta publicação. A IBM pode, a qualquer momento, aperfeiçoar e/ou alterar os produtos e/ou programas descritos nesta publicação.

A IBM pode utilizar ou distribuir as informações fornecidas da forma que julgar apropriada sem incorrer em qualquer obrigação para com o Cliente.

Referências nestas informações a sites não-IBM na Web são fornecidas apenas por conveniência e não representam de forma alguma um endosso a estes sites na Web. Os materiais contidos nestes sites da Web não fazem parte dos materiais deste produto IBM e a utilização destes sites da Web é de inteira responsabilidade do Cliente.

---

## Marcas

Os termos a seguir são marcas da IBM Corporation nos Estados Unidos e/ou em outros países:

IBM  
NetVista

Wake on LAN

PS/2

Intel, Celeron, NetBurst e Pentium são marcas registradas da Intel Corporation nos Estados Unidos e/ou em outros países.

Microsoft, Windows e Windows NT são marcas da Microsoft Corporation nos Estados Unidos, e/ou em outros países.

Outros nomes de empresas, produtos e serviços podem ser marcas ou marcas de serviço de terceiros.



---

# Índice Remissivo

## A

- Access IBM ix
- adaptador
  - instalando 14
  - interconexão de componentes periféricos (PCI) 4
  - Slots 14
- adaptadores de expansão 2
- ambiente, operacional 5
- atualizando POST/BIOS 25

## B

- bateria 18

## C

- cabos, conectando 19
- comandos
  - AT Básico 27
  - AT Estendido 29
  - Fax Classe 1 32
  - Fax Classe 2 32
  - MNP/V.42/V.42bis/V.44 31
  - Voz 33
- componentes, internos 10, 11
- conectores
  - parte frontal 7
  - parte posterior 8

## D

- Definições de BIOS 22
- DIMMs 13
- disco rígido
  - CD 15
  - disco rígido 15
  - DVD 15
  - Fita 15
  - instalando 16
  - mídias removíveis 15
- Disco Rígido
  - Internas 15
- drivers de dispositivo 8
- drives, instalando 11

## E

- energia
  - recursos 2
  - Suporte à ACPI (Advanced Configuration and Power Interface) 3
  - Suporte ao Gerenciamento Avançado de Energia 3
- especificações 5
- Ethernet 2

## F

- ferramentas 6

## G

- gerenciamento de sistema 2

## I

- IBM Setup Utility 21
- informações sobre segurança v
- instalando opcionais
  - disco rígido 11
  - Memória 13
  - Placas 14
  - trava do cabo 17
- Instalando Opcionais
  - Unidades Internas 15

## L

- localizando os componentes 10

## M

- Memória 1
- memória, instalando 13
- memória DDR (Double Data Rate) 13
- microprocessador 1
- modem
  - Comandos Básicos AT 27
  - Comandos de Fax Classe 1 32
  - Comandos de Fax Classe 2 32
  - Comandos de Voz 33
  - Comandos Estendidos AT 29
  - comandos MNP/V.42/V.42bis/V.44 31

## N

- nível de ruído 5

## O

- opcionais 4
  - disponível 4
  - Externos 4
  - internas 4
- opcionais externos 7

## P

- placa do sistema
  - componentes, acessando 11
  - conectores 12
  - identificação de peças 12
  - localização 12
  - Memória 4, 13
- placa levantadora 14
- placa PCI 14
- POST/BIOS 25

## R

- recuperando uma falha de atualização do POST/BIOS 26
- recursos 1
- recursos de entrada/saída (E/S) 2
- recursos de informações ix
- removendo a tampa 9
- removendo drives 11

## S

- segurança
  - perfil por dispositivo 23
  - recursos 3
  - trava do cabo 17
- senha
  - apagando 19
  - definindo, alterando, excluindo 22
  - perdida ou esquecida 19
- seqüência de inicialização 23
- software 3
- subsistema de áudio 2
- subsistema de vídeo 2
- Substituição da Tampa 19

## T

- tampa
  - remoção 9
  - substituição 19
  - trava 17
- trava do cabo 17
- trocando a bateria 18

## U

- Unidades Internas 2
- utilizando
  - IBM Setup Utility 21
  - perfil de segurança por dispositivo 23
  - senhas 22





Número da Peça: 59P7544

Impresso em Brazil