

NetVista



# Brugervejledning

## Type 6826, 8317, 8318 og 8319



NetVista



# Brugervejledning

## Type 6826, 8317, 8318 og 8319

**Bemærk**

Før du bruger oplysningerne i denne bog og det produkt, de understøtter, skal du læse "Sikkerhedsforskrifter" på side v og Tillæg C, "Bemærkninger" på side 35.

**Første udgave (september 2002)**

Denne bog er en oversættelse af *NetVista User Guide Types 6826, 8317, 8318, and 8319 (59P7543)*

Denne bog kan indeholde henvisninger til eller oplysninger om IBM-produkter (maskiner eller programmer), -programmering eller -ydelser, som ikke er introduceret i Danmark. Sådanne henvisninger eller oplysninger betyder ikke nødvendigvis, at IBM på et senere tidspunkt vil introducere det pågældende i Danmark.

Henvisning til IBM-produkter, -programmer eller -serviceydelser betyder ikke, at kun IBM-produkter, -programmer eller -serviceydelser kan benyttes.

Bogen kan indeholde tekniske unøjagtigheder. Hvis der er kommentarer til materialet, bedes disse sendt til IBM Danmark A/S, der forbeholder sig ret til at benytte oplysningerne.

IBM kan have patenter eller udestående patentansøgninger inden for det tekniske område, som denne bog dækker. De opnår ikke licens til disse patenter eller patentansøgninger ved at være i besiddelse af bogen.

Spørgsmål vedrørende licens skal stilles skriftligt til:

Director of Commercial Relations - Europe  
IBM Deutschland GmbH  
Schönaicher Strasse 220  
D - 7030 Böblingen  
Germany

Oversat af IBM Sprogcenter.

© Copyright IBM Danmark A/S 2002

© Copyright International Business Machines Corporation 2002. All rights reserved.

---

# Indholdsfortegnelse

<b>Sikkerhedsforskrifter</b> . . . . .	<b>v</b>
Bemærkning om litiumbatteri. . . . .	v
Sikkerhedsforskrifter for modem . . . . .	vi
Sikkerhedsforskrifter for laser . . . . .	vi

<b>Oversigt</b> . . . . .	<b>vii</b>
Flere oplysninger . . . . .	vii

<b>Kapitel 1. Installation af udstyr</b> . . . . .	<b>1</b>
Faciliteter . . . . .	1
Ekstraudstyr . . . . .	4
Specifikationer. . . . .	5
Placering af computeren . . . . .	6
Nødvendigt værktøj . . . . .	6
Håndtering af enheder, der er følsomme over for statisk elektricitet. . . . .	6
Installation af eksternt udstyr. . . . .	7
Stik på computerens forside . . . . .	7
Stik på computerens bagside . . . . .	8
Hent styreprogrammer . . . . .	8
Afmontering af dækslet. . . . .	9
Placering af komponenter . . . . .	10
Adgang til systemkortets komponenter og drev . . . . .	11
Identifikation af delene på systemkortet . . . . .	12
Installation af hukommelse . . . . .	13
Installation af PCI-adaptore . . . . .	14
Installation af et drev i diskdrevskuffen . . . . .	15
Udskift harddisken . . . . .	15
Tilslut et IDE-cd-drev . . . . .	16
Tilslut et diskettedrev . . . . .	16
Installation af en kabellås. . . . .	16
Udskiftning af batteri . . . . .	17
Sletning af glemt kodeord (nulstil CMOS) . . . . .	18
Montering af dæksel og tilslutning af kabler . . . . .	19

<b>Kapitel 2. Brug af programmet IBM Setup Utility</b> . . . . .	<b>21</b>
Start af programmet IBM Setup Utility . . . . .	21
Fremvisning og ændring af indstillinger . . . . .	22
Afslutning af programmet IBM Setup Utility . . . . .	22
Brug af kodeord . . . . .	22
Brugerkodeord . . . . .	22
Administratorkodeord. . . . .	22
Angiv, revidér og slet et kodeord . . . . .	22
Brug af faciliteten Security Profile by Device . . . . .	23
Valg af startenhed . . . . .	23
Vælg en midlertidig startenhed. . . . .	23
Revidér startsekvensen for enheder . . . . .	23

<b>Tillæg A. Opdatering af POST/BIOS</b> . . . . .	<b>25</b>
POST/BIOS . . . . .	25
Opdatér BIOS fra en diskette (FLASH) . . . . .	25
Opdatér BIOS fra styresystemet (FLASH) . . . . .	25
Retablering fra fejl under POST/BIOS-opdatering . . . . .	26

<b>Tillæg B. Manuelle modemkommandoer</b> <b>27</b>	
Grundlæggende AT-kommandoer . . . . .	27
Udvidede AT-kommandoer . . . . .	29
MNP/V.42/V.42bis/V.44-kommandoer . . . . .	31
Faxklasse 1-kommandoer. . . . .	32
Faxklasse 2-kommandoer. . . . .	32
Stemmekommandoer . . . . .	33

<b>Tillæg C. Bemærkninger</b> . . . . .	<b>35</b>
Varemærker . . . . .	35

<b>Stikordsregister</b> . . . . .	<b>37</b>
-----------------------------------	-----------



---

## Sikkerhedsforskrifter

### Fare!

Elektrisk strøm fra el-, telefon- og kommunikationskabler kan være farlig.

### Undgå elektrisk stød:

- Tilslut eller fjern ikke kabler, og installér, vedligehold, eller omkonfigurer ikke computeren i tordenvejr.
- Slut alle netledninger til korrekt jordforbundne stikkontakter.
- Slut enhver enhed, der skal forbindes med dette produkt, til korrekt forbundne stikkontakter.
- Brug kun én hånd, når du skal tilslutte eller afmontere signalkabler.
- Tænd aldrig for udstyr på steder, hvor der er fare for brand og vand- eller bygningsskader.
- Medmindre installations- og konfigurationsvejledningen siger noget andet, skal du afmontere de tilsluttede netledninger, telekommunikationssystemer, netværk og modemer, inden du åbner enhedernes dæksler.
- Tilslut og afmonter kabler som beskrevet i det følgende ved installation eller flytning af produktet eller tilsluttet udstyr eller ved åbning af produktets eller udstyrets dæksler.

Ved montering:	Ved afmontering:
1. Sluk for alt udstyr.	1. Sluk for alt udstyr.
2. Slut først alle kabler til udstyret.	2. Tag netledningen ud af stikkontakten.
3. Tilslut signalkablerne.	3. Tag signalkablerne ud.
4. Sæt netledningen i stikkontakten.	4. Tag alle kabler ud af udstyret.
5. Tænd.	






---

## Bemærkning om litiumbatteri

### Pas på:

Der er fare for eksplosion, hvis batteriet ikke udskiftes korrekt.

Udskift kun batteriet med et batteri, der har IBM-partnummer 33F8354 eller et tilsvarende batteri, som forhandleren anbefaler. Batteriet indeholder litium og kan eksplodere, hvis det ikke bruges, håndteres eller kasseres korrekt.

### Du må ikke:

- udsætte batteriet for vand
- opvarme det til mere end 100° C
- åbne det eller forsøge at reparere det

Batteriet skal kasseres i henhold til de lokale kommunale bestemmelser. Spørg kommunens tekniske forvaltning (miljøafdelingen).

---

## Sikkerhedsforskrifter for modem

Følg altid de grundlæggende sikkerhedsregler for at undgå brand, elektrisk stød eller skader, f.eks.:

- Tilslut aldrig telefonledninger i tordenvejr.
- Installér aldrig telefonjackstik i fugtige omgivelser, medmindre jackstikkene er designet til det.
- Rør aldrig ved ikke-isolerede telefonledninger eller stik, medmindre telefonledningen er taget ud af netværksinterfacet.
- Vær forsigtig, når du installerer eller ændrer en telefonforbindelse.
- Anvend ikke en telefon i tordenvejr, medmindre den er trådløs. Der er fare for elektrisk stød fra lynnedslag.
- Anvend aldrig en telefon til at rapportere udsivning af gas i nærhed af kilden.

---

## Sikkerhedsforskrifter for laser

Nogle IBM-pc'er leveres med et cd-drev eller dvd-drev. Cd- og dvd-drev sælges også separat som ekstraudstyr. Cd- og dvd-drev er laserprodukter. Drevene opfylder IEC's (International Electrotechnical Commission) standard nr. 825 og CENELEC EN 60 825 for klasse 1 laserprodukter.

Vær opmærksom på følgende, når der er installeret et cd- eller dvd-drev:

**Pas på:**

**Brug af kontakter, justeringer eller udførelse af procedurer, andre end dem, der er angivet i denne bog, kan medføre alvorlig strålingsfare.**

Fjern ikke cd- eller dvd-drevets dæksler. Det kan resultere i alvorlig strålingsfare. Drevene indeholder ingen dele, der kan udskiftes eller repareres. **Fjern ikke drevenes dæksler.**

Visse cd- og dvd-drev indeholder en indbygget klasse 3A eller klasse 3B laserdiode. Bemærk følgende:

**Fare!**

**Hvis disse sikkerhedsforskrifter ikke overholdes, og drevet åbnes, er der laserstråling. Se ikke direkte ind i laserstrålen, og benyt ikke optiske instrumenter til at se ind i laserstrålen. Undgå direkte laserstråling.**



---

## Oversigt

Du har valgt en IBM-computer. Computeren indeholder de nyeste tiltag i computerteknologi, og du kan opgradere den, efterhånden som dit behov ændrer sig.

Denne bog indeholder en vejledning i, hvordan du installerer eksternt og internt udstyr. Brug vejledningen sammen med de oplysninger, der leveres sammen med udstyret, ved installationen.

---

## Flere oplysninger

Bogen *Kom godt i gang* der leveres sammen med computeren, indeholder oplysninger om, hvordan du konfigurerer computeren, starter styresystemet, fejlfinding, råd og tip samt bemærkninger.

Access IBM indeholder et link til flere oplysninger om computeren. Klik på **Start** → **Access IBM**.

Hvis du har adgang til internettet, kan du hente de nyeste vejledninger til din computer på nettet. Du kan hente vejledningerne på følgende adresse:

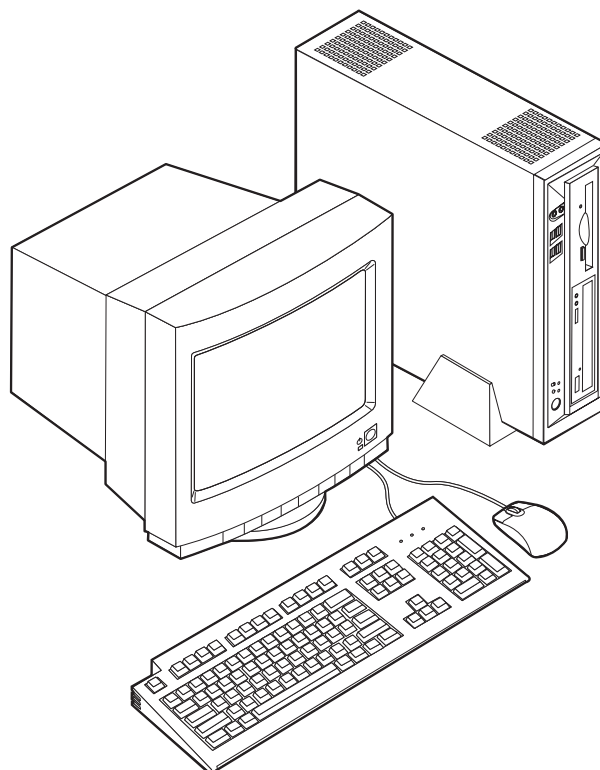
<http://www.ibm.com/pc/support>

Indtast maskintype og modelnummer i feltet **Quick Path**, og klik på **Go**.



---

## Kapitel 1. Installation af udstyr



Dette kapitel giver en introduktion til computerens faciliteter. Du kan udvide computerens faciliteter ved at installere hukommelse og PCI-adaptore. Når du installerer udstyr, skal du følge denne vejledning sammen med den vejledning, der leveres sammen med udstyret.

### **Vigtigt!**

Læs "Sikkerhedsforskrifter" på side v, før du installerer eller fjerner udstyr. Disse forskrifter hjælper dig med at arbejde sikkert.

---

## Faciliteter

Dette afsnit indeholder en oversigt over computerens faciliteter og de forudinstallerede programmer.

### **Mikroprocessor**

- Intel Celeron med 128 KB intern Level-2 cachelager (visse modeller)
- Intel Pentium 4 med 512 KB intern Level-2 cachelager og Intel NetBurst-mikroarkitektur (visse modeller)

### **Hukommelse**

Understøtter to DIMM-moduler (Dual Inline Memory Module)

### **Interne drev**

- 3,5-tommers, 1,44 MB-diskettedrev (visse modeller)
- Harddisk
- EIDE cd-, dvd eller optisk cd-RW-drev (visse modeller)

### **Videosubsystem**

Indbygget grafikkontrolenhed til en VGA-skærm (Video Graphics Array)

### **Lydsubsystem**

Indbygget Soundmax med SPX

- Stik til mikrofon og hovedtelefon på forsiden
- Stik til lydindgang, lydudgang og mikrofon på bagsiden

### **Tilslutningsmuligheder**

- Indbygget 10/100 Mbit/s Intel Ethernet-kontrolenhed, der kan anvende Wake on LAN (visse modeller)
- Indbygget 10/1000 Mbit/s Intel Ethernet-kontrolenhed, der kan anvende Wake on LAN (visse modeller)
- PCI-modem (visse modeller)

### **Systemstyringsfunktioner**

- RPL (Remote Program Load) og DHCP (Dynamic Host Configuration Protocol)
- Wake on LAN
- Wake on Ring. Denne facilitet kaldes Serial Port Ring Detect for et eksternt modem og Modem Ring Detect for et internt PCI-modem i programmet IBM Setup Utility.
- Ekstern administration
- Automatisk start via startsekvens
- SM BIOS (System Management) og SM-software
- Mulighed for at lagre resultater af POST-hardwaretest

### **I/O-faciliteter**

- 25-bens ECP (Extended Capabilities Port) (ECP)/EPP (Extended Parallel Port)
- To 9-bens serielle stik
- Seks 4-bens USB-stik (fire på forsiden og to på bagsiden)
- Stik til PS/2-mus
- Stik til PS/2-tastatur
- Ethernet-stik
- VGA-skærmstik
- Tre lydstik på bagsiden (indgangsstik, udgangsstik og mikrofon)
- To lydstik på forsiden (mikrofon og hovedtelefon)

### **Udvidelsesmuligheder**

- To 32 bit PCI-adapterporte (Peripheral Component Interconnect)
- To DIMM-stik

### **Strøm**

- 200 W strømforsyningsenhed med manuel spændingsvælgerkontakt
- Automatisk skift mellem 50 og 60 Hz inputfrekvens

- Udvidet funktionsstyring (APM)
- ACPI-understøttelse (Advanced Configuration and Power Interface)

#### **Sikkerhedsfunktioner**

- Bruger- og administratorkodeord
- Mulighed for at installere en Kensington-kabellås
- Dæksellås
- Kontrol af startsekvens
- Start uden diskette-drev, tastatur eller mus
- Uovervåget start
- I/O-styring af diskette-drev og harddisk
- I/O-styring af den serielle og parallelle port
- Sikkerhedsprofil efter enhed

#### **Forudinstallerede programmer**

Nogle computere leveres med forudinstallerede programmer. Styresystemet, styreprogrammerne til de indbyggede faciliteter og andre programmer er allerede installeret.

**Styresystem (forudinstalleret)** (afhænger af modellen)

**Bemærk:** Ikke alle lande og områder har disse styresystemer.

- Windows XP Home
- Windows XP Professional
- Windows 2000

---

## Ekstraudstyr

Der findes følgende ekstraudstyr:

- Eksternt udstyr
  - Parallele enheder, f.eks. printere og eksterne drev
  - Serielle enheder, f.eks. eksterne modem og digitale kameraer
  - Lydudstyr, f.eks. eksterne højtalere
  - USB-enheder, f.eks. printere, joystick og scannere
  - Sikkerhedsudstyr, f.eks. en kabellås
  - Skærme
- Internt udstyr
  - Systemhukommelse, kaldet DIMM (Dual Inline Memory Module)
  - PCI-adaptore (Peripheral Component Interconnect)
  - Cd-, dvd eller cd-RW-drev, harddisk, diskettedrev og andre drev til flytbare lagermedier

De seneste oplysninger om tilgængeligt udstyr findes på følgende World Wide Web-adresser:

- <http://www.ibm.com/pc/us/options/>
- <http://www.ibm.com/pc/support/>

Du kan også få oplysninger ved at ringe til følgende telefonnumre:

- I USA: Ring 1-800-IBM-2YOU (1-800-426-2968).
- I Canada: Ring 1-800-565-3344 eller 1-800-IBM-4YOU.
- I andre lande: Kontakt forhandleren.

## Specifikationer

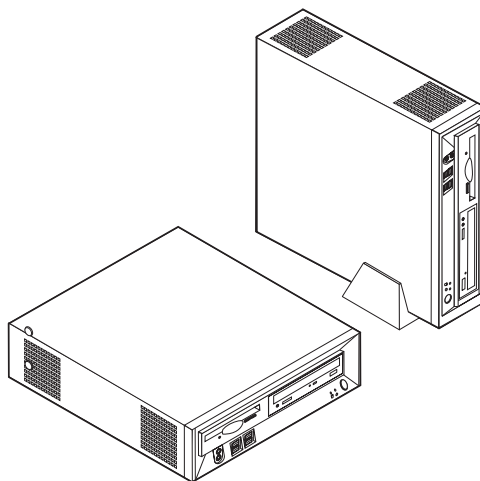
Dette afsnit beskriver computerens specifikationer.

<p><b>Dimensioner</b> Bredde: 30,9 cm Højde: 8,4 cm Dybde: 34,5 cm</p> <p><b>Vægt</b> Minimumkonfiguration ved levering: 7,4 kg</p> <p><b>Driftsbetingelser</b> Lufttemperatur: I drift: 10° til 35° C Ikke i drift: 10° til 60° C Luftfugtighed: I drift: 8% til 80% Ikke i drift: 8% til 90% Under transport: 8% til 90%</p> <p><b>Elektrisk input</b> Spænding: Lavt område: Minimum: 90 V vekselstrøm Maksimum: 137 V vekselstrøm Interval for inputfrekvens: 57–63 Hz Indstilling af spændingsvælgerkontakt: 115 V vekselstrøm Højt område: Minimum: 180 V vekselstrøm Maksimum: 265 V vekselstrøm Interval for inputfrekvens: 47–53 Hz Indstilling af spændingsvælgerkontakt: 230 V vekselstrøm Inputkilovolt-ampere (kVA) (ca.): 0.25 kVA</p>	<p><b>Varmeafgivelse</b> (omtrentlig) i Btu (British thermal units) pr. time: Minimumkonfiguration: 257 Btu/t (75 watt) Maksimumkonfiguration: 463 Btu/hr (135 watt)</p> <p><b>Luftgennemstrømning</b> Ca. 0,23 kubikmeter pr. minut</p> <p><b>Akustisk støjafgivelse</b> <b>Bemærk:</b> I denne computer styres ventilatorens hastighed af temperaturen, konfigurationen og programmerne. Det reelle støjniveau kan være forskelligt fra de angivne værdier afhængigt af ventilatorens hastighed.</p> <p>Gennemsnitligt lydniveau: Ved computeren: Ikke i drift: 33 dBA I drift: 38 dBA På en meters afstand: Ikke i drift: 31 dBA I drift: 37 dBA Angivet lydniveau (øvre grænse): Ikke i drift: 4,6 bels I drift: 5,0 bels</p> <p><b>Bemærk:</b> Disse niveauer er målt i kontrollerede akustiske miljøer i henhold til de procedurer, der er angivet af ANSI (American National Standards Institute) S12.10 og ISO 7779, og som er rapporteret i overensstemmelse med ISO 9296. Det faktiske støjniveau kan være højere end de angivne generelle værdier pga. anden støj i rummet. De angivne støjniveauer indikerer en øvre grænse, som et stort antal computere overholder.</p>
--	---

---

## Placering af computeren

Du skal placere computeren lodret vha. støttefoden eller vandret som vist på nedenstående illustration, for at sikre, at de interne komponenter ikke overophedes.



---

## Nødvendigt værktøj

Du skal måske bruge en skruetrækker eller en stjerneskrue-trækker til at installere ekstraudstyr i computeren. Nogle enheder kan kræve andet værktøj. Se den vejledning, der leveres sammen med enheden.

---

## Håndtering af enheder, der er følsomme over for statisk elektricitet

Statisk elektricitet er ikke skadelig for mennesker. Imidlertid kan det beskadige computerens dele og udstyr.

Når du installerer ekstraudstyr, må du *ikke* åbne den antistatiske pose med udstyret, før du får besked på det.

Tag følgende forholdsregler, når du håndterer udstyr og andre computerkomponenter, så de ikke bliver beskadiget pga. statisk elektricitet:

- Begræns dine bevægelser. Når du bevæger dig, skabes der statisk elektricitet omkring dig.
- Håndtér altid komponenterne forsigtigt. Tag fat i kanterne på adaptere og hukommelsesmoduler. Rør aldrig ved kredsløbene.
- Lad ikke andre røre ved komponenterne.
- Når du installerer nyt udstyr, skal du lade udstyret i transportposen røre ved udvidelsesportens metaldæksel eller ved en anden umalet metalflade på computeren i mindst to sekunder. Det reducerer statisk elektricitet i posen og fra din krop.
- Hvis det er muligt, skal du installere udstyret direkte i computeren, når du har taget det ud af posen, uden at lægge det fra dig. Hvis det ikke er muligt, skal du lægge den antistatiske pose på en plan overflade og lægge udstyret på posen.
- Du må ikke lægge udstyret på computers dæksel eller på andet metallisk materiale.

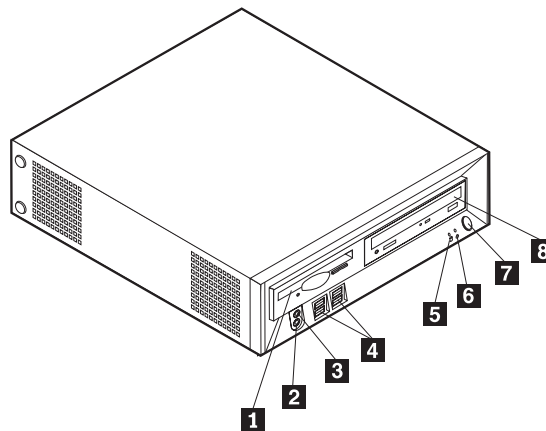


## Installation af eksternt udstyr

Dette afsnit indeholder oplysninger om de forskellige stik, du kan bruge til at tilslutte eksternt udstyr, f.eks. højtalere, en printer eller scanner. Når du installerer ekstraudstyr, skal der ud over den fysiske forbindelse også nogle gange installeres ekstra programmer. Når du installerer eksterne enheder, kan du bruge oplysningerne i dette afsnit til at finde det korrekte stik, og oplysningerne, som leveres sammen med udstyret, til selve tilslutningen og til installation af de nødvendige programmer eller styreprogrammer.

### Stik på computerens forside

Nedenstående illustration viser placeringen af stik på computerens forside.

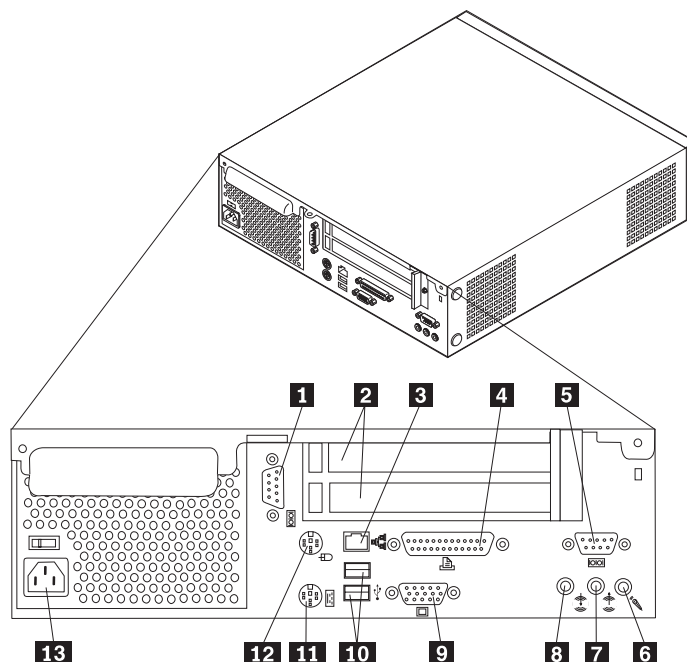


- 1** Diskettedrev
- 2** Stik til hovedtelefon
- 3** Stik til mikrofon
- 4** USB-stik (4)

- 5** Harddisklampe
- 6** Tændt-lampe
- 7** Afbryderknop
- 8** Cd- eller dvd-drev

## Stik på computerens bagside

Nedenstående illustration viser placeringen af stik på computerens bagside.



- |          |                     |           |                        |
|----------|---------------------|-----------|------------------------|
| <b>1</b> | Serielt stik        | <b>8</b>  | Stik til lydudgang     |
| <b>2</b> | PCI-adapterporte    | <b>9</b>  | VGA-skærmstik          |
| <b>3</b> | Ethernet-stik       | <b>10</b> | USB-stik (2)           |
| <b>4</b> | Parallelt stik      | <b>11</b> | Stik til PS/2-tastatur |
| <b>5</b> | Serielt stik        | <b>12</b> | Stik til PS/2-mus      |
| <b>6</b> | Stik til mikrofon   | <b>13</b> | Stik til netledning    |
| <b>7</b> | Stik til lydindgang |           |                        |

**Bemærk:** Nogle af stikkene på computerens bagside har en bestemt farve, som du kan bruge, når du skal slutte kabler til computeren.

## Hent styreprogrammer

Du kan hente styreprogrammer til styresystemer, som ikke er forudinstalleret, på internetadressen <http://www.ibm.com/pc/support/> på World Wide Web. Der findes en installationsvejledning i de README-filer, der leveres sammen med styreprogramfilerne.

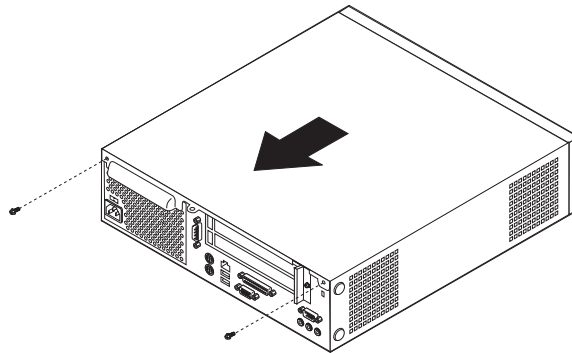
## Afmontering af dækslet

### Vigtigt!

Læs "Sikkerhedsforskrifter" på side v og afsnittet "Håndtering af enheder, der er følsomme over for statisk elektricitet" på side 6, før du afmonterer dækslet.

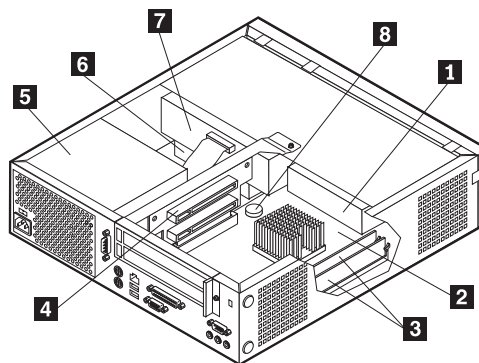
Gør følgende for at afmontere dækslet:

1. Afslut styresystemet, fjern alle medier (disketter, cd'er eller bånd) fra drevene, og sluk for alle tilsluttede enheder og computeren.
2. Tag alle netledninger ud af stikkontakterne.
3. Tag alle kabler ud af computeren. Det gælder netledninger, I/O-kabler (Input/Output) og andre kabler, der er tilsluttet computeren.
4. Afmontér støttestøtten, hvis den er monteret.
5. Afmontér dæksellåsen eller kabellåsen, hvis de er installeret.
6. Fjern de to fingerskruer, der fastgør dækslet, på bagsiden af systemenheden.
7. Brug håndtaget på bagsiden til at trække dækslet tilbage og løfte det op.



## Placering af komponenter

Følgende illustration viser placeringen af computerens forskellige komponenter.



- 1** Diskettedrev
- 2** Systemkort
- 3** DIMM-stik
- 4** PCI-udvidelseskort

- 5** Strømforsyningsenhed
- 6** Harddisk
- 7** Cd- eller dvd-drev
- 8** Batteri

---

## Adgang til systemkortets komponenter og drev

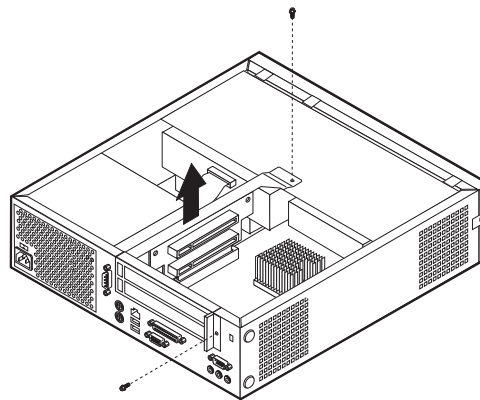
Du skal måske skubbe diskette- og cd-drevskuffen mod computerens forside for at få adgang til nogle af komponenterne på systemkortet, f.eks. hukommelsen, batteriet og jumperen til nulstilling af CMOS/BIOS. Du kan også bruge denne fremgangsmåde til at få adgang til drevene, når du installerer et andet drev eller et drev med en højere kapacitet.

Gør følgende for at få adgang til systemkortets komponenter eller drev:

1. Sluk for computeren.
2. Afmonter dækslet. Læs afsnittet "Afmontering af dækslet" på side 9.
3. Fjern den skrue, der fastgør drevet til udvidelseskortet.
4. Tryk knapperne på drevet indad på hver side.

### Bemærkninger:

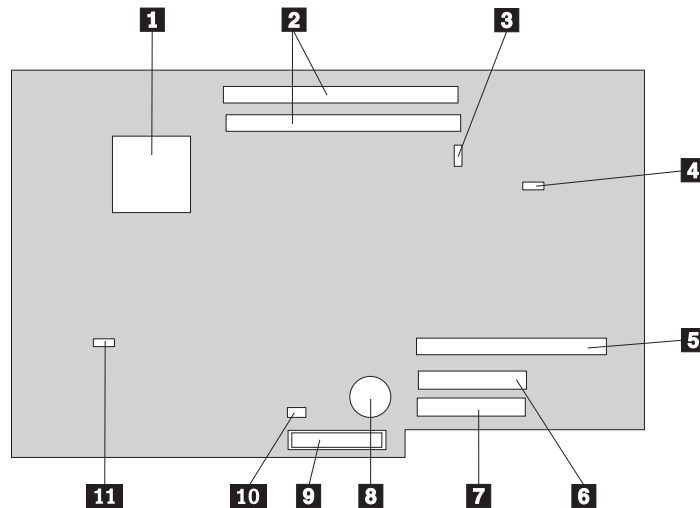
- a. Du skal måske afmontere nogle af kablerne fra drevet for at drevskuffen kan glide langt nok ud til, at der er adgang til nogle af komponenterne på systemkortet. Hvis du helt skal afmontere drevet, skal du afmontere alle de tilsluttede kabler fra diskette- og cd-drevet.
  - b. Sørg for at notere placeringen af de kabler, du afmonterer fra drevet.
5. Skub drevskuffen så langt fremad, at du har adgang til de nødvendige komponenter på systemkortet.
  6. Hvis der er installeret PCI-adaptere, skal du afmontere PCI-udvidelses- og adapterkortene. Du må ikke afmontere adaptere fra udvidelseskortet.



## Identifikation af delene på systemkortet

Systemkortet, også kaldt *planar* eller *motherboard*, er computerens hovedkredsløbskort. Det har andre grundlæggende computerfunktioner og kan arbejde med mange forskellige enheder, der er forudinstalleret af IBM, eller som du kan installere.

Følgende illustration viser placeringen af delene på systemkortet.



- |          |                             |           |                                       |
|----------|-----------------------------|-----------|---------------------------------------|
| <b>1</b> | Mikroprocessor              | <b>7</b>  | Primært IDE-stik                      |
| <b>2</b> | DIMM-stik                   | <b>8</b>  | Batteri                               |
| <b>3</b> | Stik til frontpanel         | <b>9</b>  | Stik til diskettedrev                 |
| <b>4</b> | Stik til cd-lyd             | <b>10</b> | Jumper til nulstilling af CMOS/BIOS   |
| <b>5</b> | Stik til PCI-udvidelseskort | <b>11</b> | Stik til mikroprocessorens ventilator |
| <b>6</b> | Sekundært IDE-stik          |           |                                       |

---

## Installation af hukommelse

Computeren indeholder to stik, hvor du kan installere DIMM-moduler (Dual Inline Memory Modul), som giver op til 1 GB systemhukommelse.

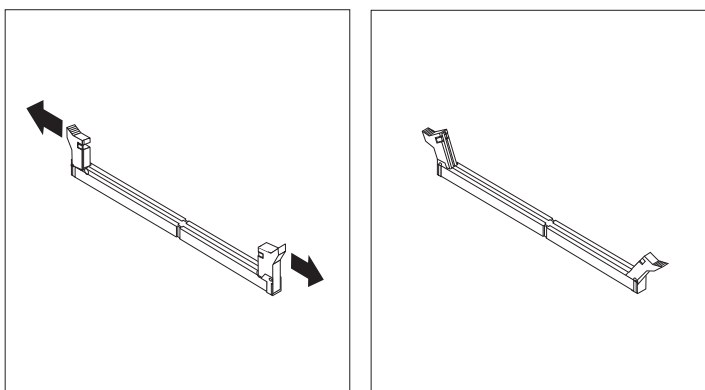
Du skal være opmærksom på følgende, når du installerer hukommelse:

- Brug 2,5 V, 184 bens, DDR SDRAM-moduler (Double Data Rate Synchronous Dynamic Random Access Memory), ikke-ECC DIMM-moduler.
- Brug 128 MB, 256 MB eller 512 MB DIMM-moduler i enhver kombination

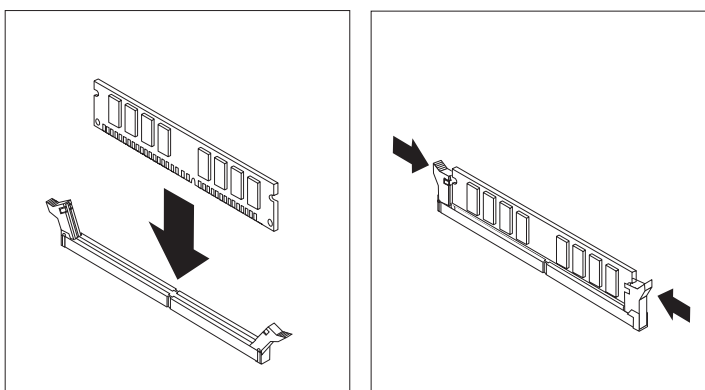
**Bemærk:** Du kan kun bruge DDR SDRAM DIMM-moduler.

Gør følgende for at installere DIMM-moduler:

1. Få adgang til systemkortet. Læs afsnittet “Adgang til systemkortets komponenter og drev” på side 11.
2. Find DIMM-stikkene. Læs afsnittet “Identifikation af delene på systemkortet” på side 12.
3. Åbn fastgørelsesklemmerne.



4. Kontrollér, at indhaket på DIMM-modulet passer med tappen på stikket. Skub eller indsæt hukommelsesmodulet lige ned i stikket, indtil fastgørelsesklemmerne er låste.



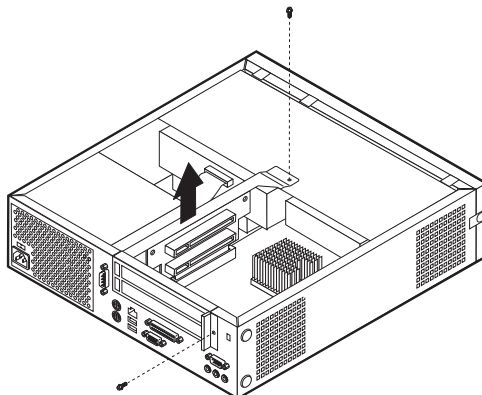
5. Montér PCI-udvidelseskortet og -adapterne, hvis du afmonterede dem.
6. Skub cd-skuffen og diskettedrevet tilbage på plads, og montér alle de kabler, du har afmonteret. Montér holdeskruen.
7. Montér dækslet igen. Læs afsnittet “Montering af dæksel og tilslutning af kabler” på side 19.

## Installation af PCI-adapttere

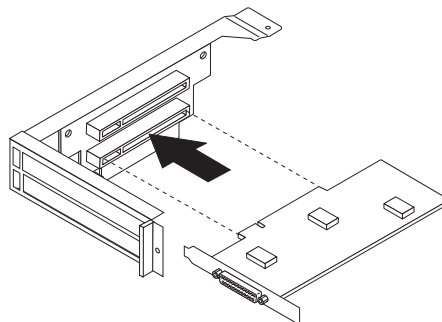
Dette afsnit beskriver, hvordan du installerer og fjerner PCI-adapttere. Computeren indeholder et udvidelseskort med to PCI-udvidelsesporte.

Sådan installerer du en PCI-adapter:

1. Afmonter dækslet. Læs afsnittet "Afmontering af dækslet" på side 9.
2. Fjern PCI-udvidelseskortet og -adaptere, der allerede er installeret.



3. Fjern adapterportens dæksellås og portdæksel til udvidelsesporten.
4. Tag adapteren ud af den antistatisk pose.
5. Installér adapteren i den tilsvarende port på PCI-udvidelseskortet.



6. Montér adapterportens dæksellås.
7. Installér PCI-udvidelseskortet og -adapterne.
8. Montér dækslet igen. Læs afsnittet "Montering af dæksel og tilslutning af kabler" på side 19.

### Næste trin:

- Hvis du vil fortsætte med en anden enhed: Fortsæt med det pågældende afsnit.
- Læs afsnittet "Montering af dæksel og tilslutning af kabler" på side 19 for at afslutte installationen.



---

## Installation af et drev i diskdrevskuffen

Dette afsnit beskriver, hvordan du installerer og afmonterer interne drev.

Interne drev er enheder i computeren, som bruges til at læse og gemme data. Du kan installere drev i computeren for at forøge dens lagerkapacitet og for at gøre det muligt for den at læse andre medietyper. Nogle af de drev, der kan bruges i computeren, er:

- Harddiske
- Båndstationer
- Cd- eller dvd-drev
- Diskettedrev og drev til andre flytbare lagermedier

Når du installerer et internt drev, er det vigtigt at lægge mærke til, hvilken drevstype og -størrelse du kan installere i båsene. Det er også vigtigt at slutte kablerne korrekt til det installerede drev.

Gør følgende for at installere et drev i diskdrevskuffen:

1. Afmonter dækslet. Læs afsnittet "Afmontering af dækslet" på side 9.
2. Afmonter diskdrevskuffen. Se afsnittet "Adgang til systemkortets komponenter og drev" på side 11 og "Placering af komponenter" på side 10.
3. Fjern båsens dæksel fra drevbåsen ved at indsætte en skuetrækker ved enden og forsigtigt vrikke den løs.
4. Fjern metaldækslet fra drevbåsen ved at indsætte en skuetrækker ved enden og forsigtigt vrikke den løs.
5. Installér drevet i båsen. Justér skruehullerne, og indsæt de to skruer.
6. Montér diskdrevskuffen igen. Fortsæt med "Tilslut et diskettedrev" på side 16 eller "Tilslut et IDE-cd-drev" på side 16.

## Udskift harddisken

Gør følgende for at udskifte harddisken:

1. Afmonter dækslet. Læs afsnittet "Afmontering af dækslet" på side 9.
2. Afmonter diskdrevskuffen. Læs afsnittet "Adgang til systemkortets komponenter og drev" på side 11.
3. Afmonter signal- og strømforsyningskablerne fra harddisken, og fjern den. Du må ikke afmontere signalkablet fra systemkortet.
4. Installér den nye harddisk, og slut signal- og strømforsyningskablerne til drevet.
5. Installér diskdrevskuffen igen, og tilslut signal- og strømforsyningskablerne til diskette- og cd-drevet.

### Næste trin:

- Hvis du vil fortsætte med en anden enhed: Fortsæt med det pågældende afsnit.
- Læs afsnittet "Montering af dæksel og tilslutning af kabler" på side 19 for at afslutte installationen.

## Tilslut et IDE-cd-drev

1. Find signalkablet med tre stik, der leveres sammen med computeren eller det nye drev.
2. Find stikket til den sekundære IDE-enhed på systemkortet. Læs afsnittet "Identifikation af delene på systemkortet" på side 12.
3. Slut den ene ende af signalkablet til drevet og den anden ende til stikket til den sekundære IDE-enhed på systemkortet.
4. Computeren har ekstra stik, hvor du kan tilslutte flere drev. Slut strømforsyningskablet til drevet.
5. Hvis du har et kabel til cd-lyd, skal du slutte det til drevet og til systemkortet. Placeringen af cd-lydstikket vises i afsnittet "Identifikation af delene på systemkortet" på side 12.

### Næste trin:

- Hvis du vil fortsætte med en anden enhed: Fortsæt med det pågældende afsnit.
- Læs afsnittet "Montering af dæksel og tilslutning af kabler" på side 19 for at afslutte installationen.

## Tilslut et diskettedrev

1. Find signalkablet med tre stik, der leveres sammen med computeren eller det nye drev.
2. Find stikket til diskettedrevet på systemkortet. Læs afsnittet "Identifikation af delene på systemkortet" på side 12.
3. Slut den ene ende af signalkablet til drevet og den anden ende til stikket til diskettedrevet på systemkortet.
4. Computeren har ekstra stik, hvor du kan tilslutte flere drev. Slut strømforsyningskablet til drevet.

### Næste trin:

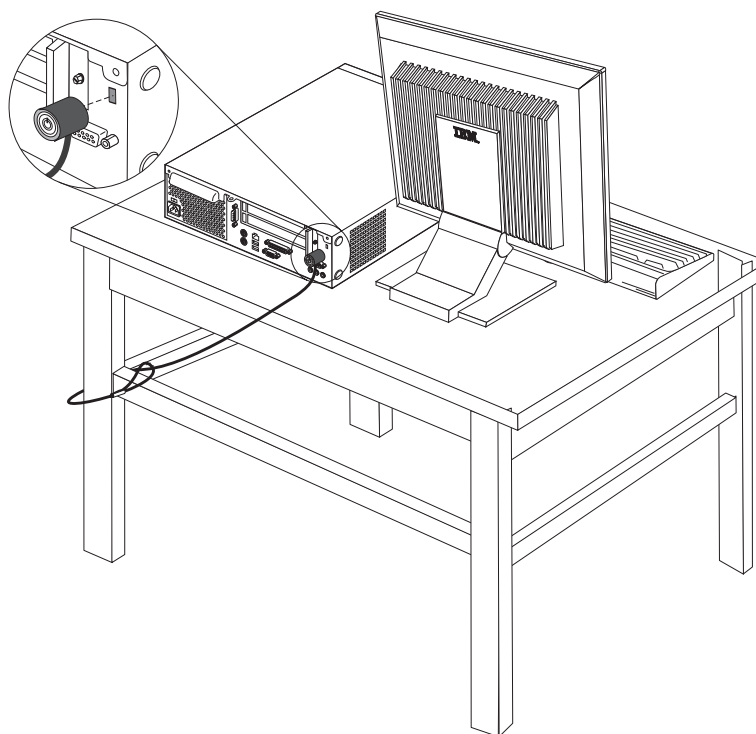
- Hvis du vil fortsætte med en anden enhed: Fortsæt med det pågældende afsnit.
- Læs afsnittet "Montering af dæksel og tilslutning af kabler" på side 19 for at afslutte installationen.

---

## Installation af en kabellås

Med en kabellås (ekstraudstyr) kan du fastgøre computeren til et bord eller et andet fast objekt. Det sikrer dig mod, at computeren bliver stjålet. Denne type kabellås låser også automatisk computerens dæksel til rammen. Kabellåsen fungerer på samme måde som de kabellåse, der bruges på mange bærbare computere. Du kan bestille kabellåse hos IBM. Der er flere oplysninger i *Ekstraudstyr fra IBM* i Access IBM.

Følgende illustration viser, hvordan du installerer kabellåsen.



---

## Udskiftning af batteri

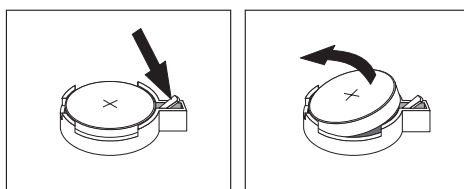
Computeren har en særlig type hukommelse, som vedligeholder dato, klokkeslæt og indstillinger for de indbyggede funktioner, f.eks. tilknytninger af parallelle porte (konfiguration). Batteriet sørger for, at computeren husker disse oplysninger, når der er slukket for den.

Normalt skal du ikke oplade eller vedligeholde batteriet. Imidlertid holder ingen batterier evigt. Hvis batteriet går i stykker, går oplysninger om dato, klokkeslæt og konfigurationsoplysningerne (herunder kodeord) tabt. Der vises en fejlmeddelelse, når du tænder for computeren.

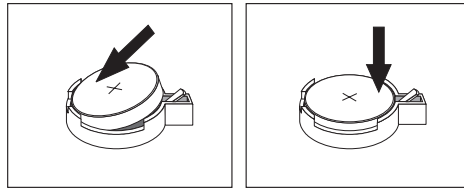
Læs afsnittet "Bemærkning om litiumbatteri" på side v for at få oplysninger om, hvordan du kasserer batteriet.

Sådan udskifter du batteriet:

1. Se afsnittet "Identifikation af delene på systemkortet" på side 12, og find batteriet.
2. Afmonter PCI-udvidelseskortet og alle kabler, som vanskeliggør adgangen til batteriet.
3. Tag det brugte batteri ud.



4. Installér det nye batteri.



5. Skub begge drevskuffer tilbage i computeren, og fastgør dem med holdeskruerne. Tilslut de kabler, du afmonterede.
6. Installér PCI-udvidelseskortet og -adapterne, hvis du afmonterede dem.
7. Montér dækslet, og tilslut kablerne. Læs afsnittet "Montering af dæksel og tilslutning af kabler" på side 19.

**Bemærk:** Når computeren tændes første gang, efter at batteriet er udskiftet, får du vist en fejlmeddelelse. Det er normalt, når du har udskiftet batteriet.

8. Tænd for computeren og alle tilsluttede enheder.
9. Brug programmet IBM Setup Utility til at angive dato, klokkeslæt og eventuelle kodeord.

---

## Sletning af glemte kodeord (nulstil CMOS)

Dette afsnit omhandler glemte kodeord. Der er flere oplysninger om glemte kodeord i Access IBM.

Gør følgende for at slette et glemte kodeord:

1. Se afsnittet "Adgang til systemkortets komponenter og drev" på side 11.
2. Find jumperen til nulstilling af CMOS/BIOS på systemkortet. Læs afsnittet "Identifikation af delene på systemkortet" på side 12.
3. Fjern jumperen fra standardpositionen (ben 1 og 2) til vedligeholdelses- eller konfigurationspositionen (ben 2 og 3).
4. Skub begge drevskuffer tilbage i computeren, og fastgør dem med holdeskruerne. Tilslut de kabler, du afmonterede.
5. Installér PCI-udvidelseskortet og -adapterne.
6. Montér dækslet, og tilslut strømforsyningskablet. Læs afsnittet "Montering af dæksel og tilslutning af kabler" på side 19.
7. Genstart computeren, lad den være tændt i ca. 10 sekunder, og sluk så for den.
8. Gentag trin 1.
9. Flyt jumperen tilbage til standardindstillingen (ben 1 og 2).
10. Montér alle delene og dækslet igen. Læs afsnittet "Montering af dæksel og tilslutning af kabler" på side 19.

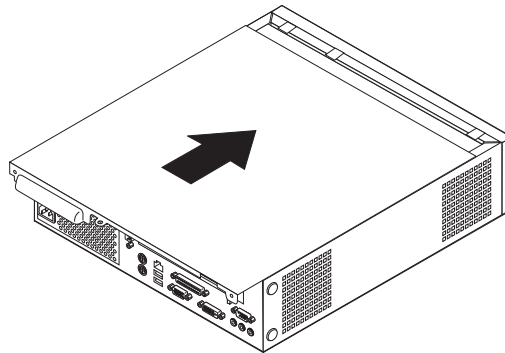
---

## Montering af dækslet og tilslutning af kabler

Når du er færdig med at arbejde med udstyr, skal du installere alle de dele, du har afmonteret, montere dækslet og tilslutte kabler igen, herunder telefonledninger og strømforsyningskabler. Afhængigt af det installerede udstyr skal du måske bekræfte de opdaterede oplysninger i programmet IBM Setup Utility.

Gør følgende for at montere dækslet og slutte kablerne til computeren:

1. Kontrollér, at alle komponenter er installeret korrekt, og at der ikke befinder sig værktøj eller løse skruer i computeren.
2. Fjern de kabler, som kan gøre det besværligt at montere dækslet.
3. Placér dækslet over computeren, og skub det mod bagsiden, indtil det er helt lukket. Fastgør dækslet med de to fingerskruer.



4. Hvis computeren skal stå lodret, skal du montere støttefoden.  
**Advarsel:** Du skal altid montere støttefoden, når du sætter computeren lodret, for at forhindre overophedning og mulig beskadigelse af komponenterne.
5. Slut de eksterne kabler og netledningerne til computeren igen. Læs afsnittet "Stik på computerens bagside" på side 8.
6. Kapitel 2, "Brug af programmet IBM Setup Utility" på side 21, indeholder oplysninger om opdatering af konfigurationen.



---

## Kapitel 2. Brug af programmet IBM Setup Utility

Programmet IBM Setup Utility findes i computerens EEPROM (Electrically Erasable Programmable Read-Only Memory). Programmet IBM Setup Utility bruges til at få vist og ændre computerens konfiguration, uanset hvilket styresystem du bruger. Indstillingerne i styresystemet kan imidlertid tilsidesætte lignende indstillinger i programmet IBM Setup Utility.

---

### Start af programmet IBM Setup Utility

Gør følgende for at starte programmet IBM Setup Utility:

1. Hvis computeren allerede er tændt, skal du afslutte styresystemet og slukke for computeren.
2. Tænd for computeren, og vent indtil følgende meddelelse vises på logoskærm-billedet:

(To interrupt normal startup, press Enter)

Tryk på Enter, når du ser denne meddelelse. Menuen Startup Interrupt vises.

3. Tryk på F1 for at starte programmet IBM Setup Utility.

**Bemærk:** Hvis der er angivet et brugerkodeord, skal du indtaste kodeordet for at fortsætte. Hvis der er angivet et administratorkodeord, kan du ikke udføre ændringer i konfigurationen vha. programmet IBM Setup Utility, før du indtaster administratorkodeordet. Afsnittet "Brug af kodeord" på side 22 indeholder flere oplysninger.

Programmet IBM Setup Utility starter måske automatisk, hvis POST registrerer, at du har fjernet hardwarekomponenter, eller at du har installeret ny hardware i computeren. Der vises et eksempel på det første skærm billede i programmet IBM Setup Utility her.

IBM Setup Utility	
Main	Devices Startup Advanced Security Power Exit
▶ System Summary	Item Specific Help
Product Data:	
Machine Type/Model	682611x
Flash EEPROM Revision Lev	28KTxxAUS
Boot Block Revision Level	28xxA
System Board Identifier	IBM
System Serial Number	1234567
BIOS Date (MM/DD/YY)	08/30/02
▶ System UUID	
System Time (HH:MM:SS):	[13:34:25]
System Date (MM:DD:YYYY):	[08/30/2002]
F1 Help ↑↓ Select Item -/+ Change Values F9 Setup Defaults	
Esc Exit ↔ Select Menu Enter Select▶Sub-Menu F10 Save and Exit	

---

## Fremvisning og ændring af indstillinger

Programmenuen i IBM Setup Utility indeholder punkter vedr. systemkonfigurationen.

Når du bruger programmenuen i IBM Setup Utility, skal du bruge tastaturet. De taster, du kan bruge til at udføre forskellige opgaver, vises nederst på skærmbillederne.

---

## Afslutning af programmet IBM Setup Utility

Når du er færdig med at få vist eller ændre indstillingerne, skal du trykke på Esc-tasten for at vende tilbage til programmenuen i IBM Setup Utility. Du skal måske trykke på Esc-tasten flere gange. Vælg **Save Settings** eller **Save and exit the Setup Utility**, hvis du vil gemme de nye indstillinger. Ellers gemmes dine ændringer ikke.

---

## Brug af kodeord

Du kan bruge kodeord til at sikre computeren og dine data. Der findes to typer kodeord: Et brugerkodeord og et administratorkodeord. Du behøver ikke at angive et kodeord for at kunne bruge computeren. Hvis du imidlertid vil angive et, skal du læse følgende afsnit.

### Brugerkodeord

Brugerkodeordet forhindrer uautoriserede personer i at få adgang til computeren.

### Administratorkodeord

Administratorkodeordet forhindrer uautoriserede personer i at ændre konfigurationsindstillingerne. Hvis du er ansvarlig for at vedligeholde indstillingerne på flere computere, kan du angive et administratorkodeord.

Når du har angivet et administratorkodeord, vises en kodeordsklarmelding, når du starter programmet IBM Setup Utility. Hvis du indtaster et forkert kodeord, vises en fejlmeddelelse. Hvis du indtaster et forkert kodeord tre gange, skal du slukke for computeren og tænde for den igen.

Hvis der er angivet et bruger- og et administratorkodeord, kan du indtaste et af dem. Hvis du imidlertid vil ændre konfigurationsindstillingerne, skal du indtaste administratorkodeordet.

## Angiv, revidér og slet et kodeord

Gør følgende for at angive, ændre eller slette et kodeord:

**Bemærk:** Et kodeord kan være en kombination af op til syv tegn (A - Z, a - z og 0 - 9).

1. Start programmet IBM Setup Utility. Se afsnittet "Start af programmet IBM Setup Utility" på side 21.
2. Vælg **Security** → **Set Passwords** på programmenuen i IBM Setup Utility. Læs oplysningerne, der vises i højre side af skærmen.



---

## Brug af faciliteten Security Profile by Device

Security Profile by Device bruges til at aktivere eller deaktivere brugeradgang til følgende enheder:

<b>IDE controller</b>	Når denne facilitet er angivet til <b>Disable</b> , er alle de enheder, der er tilsluttet IDE-kontrolenheden, f.eks. harddiske eller cd-drevet, deaktiveret og vises ikke i systemkonfigurationen.
<b>Diskette Drive Access</b>	Når denne facilitet er angivet til <b>Disable</b> , er der ikke adgang til diskettetrevet.
<b>Diskette Write Protect</b>	Når denne facilitet er angivet til <b>Enable</b> , behandles alle disketter, som om de er skrivebeskyttede.

Gør følgende for at angive Security Profile by Device:

1. Start programmet IBM Setup Utility. Se afsnittet "Start af programmet IBM Setup Utility" på side 21.
2. Vælg **Security** på programmenuen i IBM Setup Utility.
3. Vælg **Security Profile by Device**.
4. Markér enhederne og indstillingerne, og tryk på Enter.
5. Vend tilbage til programmenuen i IBM Setup Utility, vælg **Exit** og herefter **Save Settings** eller **Save and exit the Setup Utility**.

**Bemærk:** Vælg **Exit the Setup Utility without saving** hvis du ikke vil gemme indstillingerne.

---

## Valg af startenhed

Hvis computeren mod forventning ikke starter fra en enhed, f.eks. cd-drevet, diskettetrevet eller harddisken, skal du bruge en af følgende fremgangsmåder for at vælge en startenhed.

### Vælg en midlertidig startenhed

Brug denne fremgangsmåde til at starte fra en startenhed.

**Bemærk:** Du kan ikke starte fra alle cd'er, harddiske og disketter.

1. Sluk for computeren.
2. Tænd for computeren, og vent indtil følgende meddelelse vises på logoskærm-billedet:  
(To interrupt normal startup, press Enter)

Tryk på Enter, når du ser denne meddelelse.

3. Tryk på F12, når menuen Startup Interrupt vises.
4. Markér en startenhed på menuen Startup Device, og tryk på Enter for at starte.

**Bemærk:** Den normale startsekvens ændres ikke, når du vælger en startenhed på menuen Startup Device.

### Revidér startsekvensen for enheder

Gør følgende for at få vist eller ændre den konfigurerede startsekvens for enhederne:

1. Start programmet IBM Setup Utility. Se afsnittet "Start af programmet IBM Setup Utility" på side 21.

2. Vælg **Startup**.
3. Vælg **Startup Sequence**. Læs oplysningerne, der vises i højre side af skærmen.
4. Markér enhederne for Primary Startup Sequence, Automatic Startup Sequence og Error Startup Sequence.
5. Vælg **Exit** på menuen IBM Setup Utility og derefter **Save Settings** eller **Save and exit the Setup Utility**.

Hvis du har ændret disse indstillinger og vil vende tilbage til standardindstillingerne, skal du vælge **Load Default Settings** på menuen Exit.

---

## Tillæg A. Opdatering af POST/BIOS

Dette tillæg beskriver, hvordan du opdaterer POST/BIOS, og hvordan du retablerer efter en fejl under POST/BIOS-opdatering.

---

### POST/BIOS

*POST/BIOS* er computerens grundlæggende softwarelag. De indeholder POST (Power-On Self-Test), BIOS (Basic Input/Output System) og programmet IBM Setup Utility. POST er en række test og procedurer, der udføres, hver gang du tænder for computeren. BIOS er et softwarelag, der oversætter instruktioner fra andre softwarelag til elektriske signaler, som computerens hardware kan forstå. Du kan bruge programmet IBM Setup Utility til at få vist og ændre computerens konfiguration.

Computerens systemkort har et modul, der kaldes EEPROM (*Electrically Erasable Programmable Read-Only Memory*). Det kaldes også for *FLASH-hukommelse*. Du kan nemt opdatere POST, BIOS og programmet IBM Setup Utility ved at bruge en FLASH-diskette, når du starter computeren, eller ved at udføre et særligt opdateringsprogram fra styresystemet.

IBM ændrer eller udvider måske POST/BIOS. Når opdateringerne offentliggøres, vil de være tilgængelige i filer, du kan hente på World Wide Web (se *Kom godt i gang*). Oplysninger om, hvordan du bruger opdateringer af POST/BIOS findes i en .txt-fil, der leveres sammen med de opdaterede filer. For de fleste modeller kan du hente et opdateringsprogram, som opretter en diskette til opdatering af systemprogrammerne (FLASH-disketten), eller et opdateringsprogram, du kan udføre fra styresystemet.

### Opdatér BIOS fra en diskette (FLASH)

1. Sæt en FLASH-diskette til opdatering af POST/BIOS i computerens diskette-drev. Du kan finde opdateringer til POST/BIOS på adressen <http://www.ibm.com/pc/support/> på World Wide Web.
2. Tænd herefter for computeren. Hvis computeren allerede er tændt, skal du slukke for den og derefter tænde for den igen. Opdateringen starter.

### Opdatér BIOS fra styresystemet (FLASH)

**Bemærk:** Da der til stadighed sker forbedringer på IBM-webstedet, kan indholdet af websiderne ændres uden varsel, herunder de links, der henvises til i følgende fremgangsmåde.

1. Skriv <http://www.pc.ibm.com/support> i browserens adressefelt, og tryk på Enter.
2. Klik på **NetVista and NetVista thin client**.
3. Klik på **NetVista personal computer**.
4. Klik på **Downloadable files**.
5. Vælg maskintype under Select your product, og klik på **Go**.
6. Klik på **BIOS** i Downloadable file by category.
7. Klik på maskintypen under Download files - BIOS by date.

8. Blad ned, og find den .txt-fil, som indeholder vejledning i FLASH-opdatering fra styresystemet. Klik på .txt-filen.
9. Udskriv vejledningen. Det er vigtigt, da vejledningen ikke står på skærmen, når overførslen starter.
10. Klik på **Tilbage** i browseren for at vende tilbage til filoversigten. Følg den udskrevne vejledning for at hente, udpakke og installere opdateringen.

---

## Retablering fra fejl under POST/BIOS-opdatering

Hvis strømmen til computeren afbrydes, mens POST/BIOS opdateres (FLASH-opdatering), genstarter computeren måske ikke korrekt. Hvis det sker, skal du gøre følgende for at retablere:

1. Sluk for computeren og alle tilsluttede enheder, f.eks. printere, skærme og eksterne drev.
2. Tag alle netledninger ud af stikkontakterne, og afmontér dækslet. Læs afsnittet "Afmontering af dækslet" på side 9.
3. Find jumperen til nulstilling af CMOS/BIOS på systemkortet. Læs afsnittet "Identifikation af delene på systemkortet" på side 12.
4. Der er flere oplysninger i afsnittet "Adgang til systemkortets komponenter og drev" på side 11 om, hvordan du får adgang til denne jumper.
5. Fjern alle kabler eller adaptere, som kan gøre det besværligt at få adgang til jumperen.
6. Flyt jumperen fra standardpositionen (ben 1 og 2) til ben 2 og 3.
7. Indsæt de kabler og adaptere, du evt. afmonterede.
8. Montér dækslet igen. Læs afsnittet "Montering af dæksel og tilslutning af kabler" på side 19.
9. Slut netledninger til computeren og skærmen til stikkontakterne.
10. Sæt POST/BIOS-opdateringsdisketten (FLASH) i drev A, og tænd for computeren og for skærmen.
11. Under opdateringen er skærmen sort. Der lyder et langt bip, når retableringen er afsluttet. Tag disketten ud af diskettedrevet, og sluk for computeren og skærmen.
12. Tag netledninger ud af stikkontakterne.
13. Afmontér dækslet. Læs afsnittet "Afmontering af dækslet" på side 9.
14. Fjern alle kabler eller adaptere, som kan gøre det besværligt at få adgang til jumperen.
15. Sæt jumperen til nulstilling af CMOS/BIOS tilbage til dens oprindelige position.
16. Indsæt de kabler og adaptere, du evt. afmonterede.
17. Montér dækslet, og tilslut de kabler, du afmonterede.
18. Tænd for computeren, og start styresystemet.

---

## Tillæg B. Manuelle modemkommandoer

Dette tillæg viser kommandoer, du kan bruge til at programmere modemmet.

Modemet accepterer kommandoer, når det er i kommandotilstand. Modemet er automatisk i kommandotilstand, indtil du ringer op til et nummer og opretter en forbindelse. Kommandoer kan sendes til modemmet fra en pc, der bruger et kommunikationsprogram, eller fra en terminal.

Alle kommandoer, der sendes til modemmet, skal starte med **AT**, og du afslutter dem ved at trykke på **ENTER**. Du kan skrive kommandoerne med store eller små bogstaver, men ikke med en blanding af store og små bogstaver. Du kan indsætte mellemrum mellem kommandoerne, så kommandolinjen bliver nemmere at læse. Hvis du ikke angiver en parameter til en kommando, der kræver en, svarer til at angive parameteren **0**.

Eksempel:

**ATH [ENTER]**

---

### Grundlæggende AT-kommandoer

I følgende tabeller, skrives standardværdierne med **fed skrift**.

Kommando		Funktion
A		Manuelt svar på indgående opkald.
A/		Gentag sidst udførte kommando. Du må <b>ikke</b> sætte AT foran A/ eller trykke på ENTER.
D_		<b>0 - 9, A-D, # og *</b>
	L	Ring til sidste nummer
	P	Pulsopkald
		<b>Bemærk: Pulsopkald kan ikke anvendes i Australien, New Zealand, Norge og Sydafrika.</b>
	T	<b>Toneopkald</b>
	W	Vent på anden opkaldstone
	,	Pause
	@	Vent i fem sekunder
	!	Blink
	;	Vend tilbage til kommandotilstand efter opkald
DS=n		Drej et af de fire telefonnumre (n = 0 - 3), der er gemt i modemets ikkeflygtige hukommelse.
E_	E0	Kommandoer vises ikke
	E1	<b>Kommandoer vises</b>
+++		Escape-tegn - Skift fra datatilstand til kommandotilstand (T.I.E.S.-kommando)

Kommando		Funktion
H_	H0	Tving modemmet til at lægge på
	H1	Tving modemmet til at forblive aktivt <b>Bemærk: H1-kommandoen kan ikke anvendes i Italien</b>
I_	I0	Vis produkt-id
	I1	Test kontrolsum for fabriks-ROM
	I2	Test intern hukommelse
	I3	Firmware-id
	I4	Reserveret id
L_	L0	Lav lydstyrke
	L1	<b>Lav lydstyrke</b>
	L2	Medium lydstyrke
	L3	Høj lydstyrke
M_	M0	Intern højtaler slukket
	M1	<b>Intern højtaler tændt, indtil indgående signal er registreret</b>
	M2	Intern højtaler er altid tændt
	M3	Intern højtaler tændt, indtil indgående signal er registreret, og slukket, når der ringes
N_		Kun inkluderet af kompatibilitetsgrunde. Ingen effekt
O_	O0	Vend tilbage til datatilstand
	O1	Vend tilbage til datatilstand, og start en udligningsforhandling
P		<b>Angiv pulsopkald som standard</b>
Q_	Q0	Modem sender svar
Sr?		Læs og vis værdien i registret r.
Sr=n		Sæt register r til værdien n (n = 0 - 255).
T		<b>Angiv toneopkald som standard</b>
V_	V0	<b>Numeriske svar</b>
	V1	<b>Ordsvar</b>
W_	W0	<b>Rapportér kun DTE-hastighed</b>
	W1	Rapportér linjehastighed, fejlrettelsesprotokol og DTE-hastighed.
	W2	Rapportér kun DCE-hastighed
X_	X0	Hayes Smartmodem 300-kompatible svar/blindt opkald
	X1	Samme som X0 samt alle CONNECT-svar/blindt opkald
	X2	Samme som X1 samt registrering af opkaldstone
	X3	Samme som X1 samt registrering af optaget-signal/blindt opkald

Kommando		Funktion
	X4	Registrering af alle svar, opkaldstone og <b>optaget-signal</b>
Z_	Z0	Nulstil og genindlæs den aktive profil 0
	Z1	Nulstil og genindlæs den aktive profil 1

## Udvidede AT-kommandoer

Kommando		Funktion
&C_	&C0	Gennemtving høj registrering af indgående signal (ON)
	&C1	<b>Aktivér indgående signal, når eksternt signal er tilstede</b>
&D_	&D0	<b>Modem ignorerer DTR-signalet</b>
	&D1	Modem vender tilbage til kommandotilstand efter DTR-skift
	&D2	<b>Modem lægger på, og vender tilbage til kommandotilstand efter DTR-skift</b>
	&D3	Nulstiller modem efter DTR-skift
&F_	&F	Genindlæs fabriksindstillinger
&G_	&G0	<b>Beskyttelsestone deaktiveret</b>
	&G1	Beskyttelsestone deaktiveret
	&G2	1800 Hz beskyttelsestone
&K_	&K0	Deaktivér styring af datastrøm
	&K3	<b>Aktivér RTS/CTS hardwarestyring af datastrøm</b>
	&K4	Aktivér XON/XOFF-programstyring af datastrøm
	&K5	Aktivér transparent XON/XOFF-styring af datastrøm
	&K6	Aktivér RTS/CTS- og XON/XOFF-styring af datastrøm
&M_	&M0	Asynkron drift
&P_	&P0	<b>Amerikansk indstilling til forholdet i brug/lagt på</b>
	&P1	Britisk og kinesisk (Hong Kong S.A.R.) indstilling til forholdet i brug/lagt på
	&P2	Samme som &P0, men med 20 puls pr. minut
	&P3	Samme som &P1, men med 20 puls pr. minut
&R_	&R0	Reserveret
	&R1	<b>CTS fungerer efter krav til styring af datastrøm</b>
&S_	&S0	<b>Gennemtving højt DSR-signal (ON)</b>
	&S1	DSR deaktiveret i kommandotilstand, aktiveret i onlinetilstand
&T_	&T0	Afslut igangværende test

Kommando		Funktion
	&T1	Udfør lokal analog loopback-test
	&T3	Udfør lokal digital loopback-test
	<b>&amp;T4</b>	<b>Tildel ekstern digital loopback-test efter anmodning fra eksternt modem</b>
	&T5	Afvis ekstern anmodning om digital loopback-test
	&T6	Udfør ekstern digital loopback-test
	&T7	Udfør ekstern digital loopback-test og funktionstest
	&T8	Udfør lokal analog loopback-test og funktionstest
<b>&amp;V</b>	&V0	Vis aktive og gemte profiler
	&V1	Vis sidste forbindelsesstatistik
<b>&amp;W_</b>	&W0	Gem den aktive profil som profil 0
	&W1	Gem den aktive profil som profil 1
<b>%E_</b>	<b>%E0</b>	<b>Deaktiver automatisk genforhandling</b>
	<b>%E1</b>	Aktivér automatisk genforhandling
<b>+MS?</b>		Vis de aktuelle moduleringsindstillinger
<b>+MS=?</b>		Vis en liste over understøttede moduleringsfunktioner
<b>+MS=a,b,c,e,f</b>		Vælg modulering, hvor: <b>a</b> = 0, 1, 2, 3, 9, 10, 11, 12, 56, 64, 69, <b>b</b> = 0 - 1, <b>c</b> = 300 - 56.000, <b>d</b> = 300 - 56.000, <b>e</b> = 0 - 1, og <b>f</b> = 0 - 1. <b>A, b, c, d, e, f</b> standard = <b>12, 1, 300, 56.000, 0, 0</b> . Parameteren " <b>a</b> " angiver den ønskede moduleringsprotokol, hvor: 0 = V.21, 1 = V.22, 2 = V.22bis, 3 = V.23, 9 = V.32, 10 = V.32bis, 11 = V.34, 12 = V.90, K56Flex, V.34....., 56 = K56Flex, V.90, V.34....., 64 = Bell 103 og 69 = Bell 212. Parameteren " <b>b</b> " angiver automatiske tilstandsfunktioner, hvor: 0 = automatisk tilstand deaktiveret, 1 = automatisk tilstand aktiveret med V.8/V.32 Annex A. Parameteren " <b>c</b> " angiver den mindste datahastighed for forbindelsen (300 - 56.000). Parameteren " <b>d</b> " angiver den maksimale forbindelseshastighed (300 - 56.000). Parameteren " <b>e</b> " angiver CODEC-typen (0 = Law, og 1 = A-Law). Parameteren " <b>f</b> " angiver "robbed bit"-signalregistrering (0 = registrering deaktiveret 1 = registrering aktiveret).



---

## MNP/V.42/V.42bis/V.44-kommandoer

Kommando		Funktion
%C_	%C0	Deaktiver MNP-klasse 5- og V.42bis-datakomprimering
	%C1	Aktiver kun MNP-klasse 5-datakomprimering
	%C2	Aktiver kun V.42bis-datakomprimering
	%C3	<b>Aktiver MNP-klasse 5- og V.42bis-datakomprimering</b>
&Q_	&Q0	Kun direkte datalink (samme som \N1)
	&Q5	<b>V.42-datalink med fallback-funktioner</b>
	&Q6	Kun normal datalink (samme som \N0)
+DS44=0, 0		Deaktiver V.44
+DS44=3, 0		Aktiver V.44
+DS44?		Aktuelle værdier
+DS44=?		Vis understøttede værdier

---

## Faxklasse 1-kommandoer

<b>+FAE=n</b>	Automatisk data/faxsvar
<b>+FCLASS=n</b>	Serviceklasse
<b>+FRH=n</b>	Modtag data med HDLC-rammer
<b>+FRM=n</b>	Modtag data
<b>+FRS=n</b>	Modtag stilhed
<b>+FTH=n</b>	Overfør data med HDLC-rammer
<b>+FTM=n</b>	Overfør data
<b>+FTS=n</b>	Stop overførsel og vent

---

## Faxklasse 2-kommandoer

<b>+FCLASS=n</b>	Serviceklasse.
<b>+FAA=n</b>	Tilpasset svar.
<b>+FAXERR</b>	Faxfejlværdi.
<b>+FBOR</b>	Rækkefølge af databit i fase C.
<b>+FBUF?</b>	Bufferstørrelse (skrivebeskyttet)
<b>+FCFR</b>	Angiv bekræftelse af modtagelse.
<b>+FCLASS=</b>	Serviceklasse.
<b>+FCON</b>	Svar på faxforbindelse.
<b>+FCIG</b>	Angiv id for pollstation.
<b>+FCIG:</b>	Rapportér id for pollstation.
<b>+FCR</b>	Klar til at modtage.
<b>+FCR=</b>	Klar til at modtage.
<b>+FCSI:</b>	Rapportér id for den kaldte station.
<b>+FDCC=</b>	DCE-egenskabsparametre.
<b>+FDCS:</b>	Rapportér aktuel session.
<b>+FDCS=</b>	Resultater for aktuel session.
<b>+FDIS:</b>	Rapportér eksterne egenskaber.
<b>+FDIS=</b>	Parametre for aktuel session.
<b>+FDR</b>	Begynd eller fortsæt med at modtage fase C-data.
<b>+FDT=</b>	Dataoverførsel.
<b>+FDTC:</b>	Rapportér egenskaber for pollstation.
<b>+FET:</b>	Send svar på sidemeddelelse.
<b>+FET=N</b>	Overfør sidetegnsætning.
<b>+FHNG</b>	Kaldeafslutning med status.
<b>+FK</b>	Sessionsafslutning.
<b>+FLID=</b>	Lokal id-streng.
<b>+FLPL</b>	Dokument til polling.
<b>+FMDL?</b>	Identificér model.
<b>+FMFR?</b>	Identificér producent.

<b>+FPHCTO</b>	Fase C-tidsfrist.
<b>+FPOLL</b>	Pollinganmodning.
<b>+FPTS:</b>	Status for sideoverførsel.
<b>+FPTS=</b>	Status for sideoverførsel.
<b>+FREV?</b>	Identificér version.
<b>+FSPT</b>	Aktivér polling.
<b>+FTSI:</b>	Rapportér sendestationens id.

---

## Stemme kommandoer

<b>#BDR</b>	Angiv baud-hastighed
<b>#CID</b>	Aktivér registrering af opkalds-id og rapportformat
<b>#CLS</b>	Vælg Data, Fax eller Stemme/Lyd
<b>#MDL?</b>	Identificér model
<b>#MFR?</b>	Identificér producent
<b>#REV?</b>	Identificér opdateringsniveau
<b>#TL</b>	Sendeniveau på lydoutput
<b>#VBQ?</b>	Oplys bufferstørrelse
<b>#VBS</b>	Bit pr. sample (ADPCM eller PCM)
<b>#VBT</b>	Tidsfrist for bip
<b>#VCI?</b>	Identificér komprimeringsmetode
<b>#VLS</b>	Vælg stemmelinje
<b>#VRA</b>	Tidsfrist for, hvornår tilbagekald forsvinder
<b>#VRN</b>	Tidsfrist for, at tilbagekald aldrig er udført
<b>#VRX</b>	Tilstand for stemmemodtagelse
<b>#VSDB</b>	Tuner for stilhedsjustering
<b>#VSK</b>	Indstilling af bufferstøtte
<b>#VSP</b>	Periode for stilhedsjustering
<b>#VSR</b>	Valg af samplingshastighed
<b>#VSS</b>	Tuner for stilhedsjustering
<b>#VTD</b>	Rapporteringsegenskaber for DTMF-tone
<b>#VTM</b>	Aktivér placering af timingsmærke
<b>#VTS</b>	Opret tonesignaler
<b>#VTX</b>	Tilstand for stemmeafsendelse

**Bemærkning for brugere i Schweiz:**

Hvis telefonlinjens taktsignal ikke er deaktiveret, kan modemets ydelse nedsættes. Du kan løse dette problem med et filter med følgende specifikationer:

Telekom PTT SCR-BE  
Taximpulssperrfilter-12kHz  
PTT Art. 444.112.7  
Bakom 93.0291.Z.N

---

## Tillæg C. Bemærkninger

Henvisninger til ikke-IBM websteder er kun til orientering og fungerer på ingen måde som en godkendelse af disse websteder. Materialet på disse websteder er ikke en del af materialet til dette IBM-produkt, og eventuel brug af disse websteder sker på eget ansvar.

---

## Varemærker

Følgende varemærker tilhører International Business Machines Corporation:

IBM

NetVista

Wake on LAN

PS/2

Varemærkerne Intel, Celeron, NetBurst og Pentium tilhører Intel Corporation.

Varemærkerne Microsoft, Windows og Windows NT tilhører Microsoft Corporation.

Alle andre varemærker anerkendes.



---

# Stikordsregister

## A

Access IBM vii  
adapter  
    installér 14  
    PCI (Peripheral Component Interconnect) 4  
    porte 14  
afmonter drev 11  
afmonter dæksel 9

## B

batteri 17  
BIOS-indstillinger 22  
brug  
    IBM Setup Utility 21  
    kodeord 22  
    sikkerhedsprofil efter enhed 23

## D

DDR-hukommelse, (Double Data Rate) 13  
DIMM-moduler 13  
drev  
    bånd 15  
    cd 15  
    dvd 15  
    flytbare medier 15  
    harddisk 15  
    installér 15  
    internt 15  
drev, installér 11  
driftsbetingelser 5  
dæksel  
    afmonter 9  
    lås 16  
    udskift 19

## E

eksternt udstyr 7  
Ethernet 2

## F

faciliteter 1  
flere oplysninger vii

## H

hukommelse 1  
hukommelse, installér 13

## I

I/O-faciliteter (Input/Output) 2  
IBM Setup Utility 21  
installér ekstraudstyr  
    adaptere 14

installér ekstraudstyr (*fortsat*)  
    drev 11  
    hukommelse 13  
    interne drev 15  
    kabellås 16  
interne drev 2

## K

kabellås 16  
kabler, tilslut 19  
kodeord  
    angiv, revidér, slet 22  
    glemt 18  
    slet 18  
kommandoer  
    faxklasse 1 32  
    faxklasse 2 32  
    grundlæggende AT 27  
    MNP/V.42/V.42bis/V.44 31  
    stemme 33  
    udvidede AT 29  
komponenter, interne 10, 11

## L

lydsystem 2

## M

mikroprocessor 1  
modem  
    faxklasse 1-kommandoer 32  
    faxklasse 2-kommandoer 32  
    grundlæggende AT-kommandoer 27  
    MNP/V.42/V.42bis/V.44-kommandoer 31  
    stemmekommandoer 33  
    udvidede AT-kommandoer 29  
monter dæksel 19

## O

opdatér POST/BIOS 25

## P

PCI-adapter 14  
placering af komponenter 10  
POST/BIOS 25  
programmer 3

## R

retablér fra fejl under POST/BIOS-opdatering 26

## S

- sikkerhed
  - faciliteter 3
  - kabellås 16
  - profil efter enhed 23
- sikkerhedsforskrifter v
- specifikationer 5
- startsekvens 23
- stik
  - bagside 8
  - forside 7
- strøm
  - ACPI-understøttelse (Advanced Configuration and Power Interface) 3
  - faciliteter 2
  - Udvidet funktionsstyring (APM) 3
- styreprogrammer 8
- støjniveau 5
- systemkortet
  - hukommelse 4, 13
  - identificér dele 12
  - komponenter, adgang 11
  - placering 12
  - stik 12
- systemstyring 2

## U

- udskift batteri 17
- udstyr 4
  - eksternt 4
  - internt 4
  - tilgængeligt 4
- udvidelseskort 2, 14

## V

- videosubsystem 2
- værktøj 6







Partnummer: 59P7545

(1P) P/N: 59P7545

