

NetVista™



Handboek voor de gebruiker Types 6826, 8317, 8318 en 8319

NetVista™



Handboek voor de gebruiker Types 6826, 8317, 8318 en 8319

Opmerking

Lees eerst "Veiligheidsvoorschriften" op pagina v en Bijlage C, "Kennisgevingen" op pagina 35.

Inhoudsopgave

Veiligheidsvoorschriften	v
Kennisgeving lithiumbatterij	vii
Veiligheidsvoorschriften voor de modem	vii
Verklaring van conformiteit met laserrichtlijnen	viii

Overzicht	xi
Informatiebronnen	xi

Hoofdstuk 1. Opties installeren	1
Voorzieningen	1
Beschikbare opties	4
Specificaties	5
Plaatsingsmogelijkheden	6
Benodigd gereedschap	6
Omgaan met apparaten die gevoelig zijn voor statische elektriciteit	6
Externe apparaten installeren	7
De plaats van onderdelen en aansluitingen (voorkant)	7
De plaats van de aansluitingen (achterkant)	8
Stuurprogramma's	8
De kap verwijderen	9
De plaats van componenten	10
Toegang krijgen tot stations en de systeemplaat	11
Onderdelen van de systeemplaat	12
Geheugen installeren	13
PCI-adapters installeren	14
Een station installeren in de stationslade	15
Het vaste-schijfstation vervangen	16
Een IDE CD-station aansluiten	16
Een diskettestation aansluiten	16
Een kabelslot aanbrengen	17
De batterij vervangen	18
Een vergeten wachtwoord wissen (CMOS wissen)	19
De kap terugplaatsen en de kabels aansluiten	19

Hoofdstuk 2. Het programma IBM BIOS

Setup gebruiken	21
Het programma IBM BIOS Setup starten	21
Instellingen bekijken en wijzigen	22
Het programma IBM BIOS Setup afsluiten	22
Wachtwoorden	22
Systeemwachtwoord	22
Configuratie wachtwoord	22
Een wachtwoord instellen, wijzigen of wissen	22
Beveiligingsprofiel per apparaat	23
Een opstartapparaat kiezen	23
Een tijdelijk opstartapparaat kiezen	23
De opstartvolgorde wijzigen	23

Bijlage A. POST/BIOS bijwerken 25

POST/BIOS	25
Het BIOS bijwerken met een diskette	25
Het BIOS bijwerken vanuit het besturingssysteem	25
Herstel na een fout bij het bijwerken van POST/BIOS	26

Bijlage B. Handmatige modem-opdrachten 27

Basic AT-opdrachten	27
Extended AT-opdrachten	29
MNP/V.42/V.42bis/V.44-opdrachten	30
Fax Class 1-opdrachten	32
Fax Class 2-opdrachten	32
Spraakopdrachten	33

Bijlage C. Kennisgevingen 35

Handelsmerken	36
-------------------------	----

Trefwoordenregister 37

Veiligheidsvoorschriften

GEVAAR

Elektrische stroom van lichtnet-, telefoon- en communicatiekabels is gevaarlijk.

Houd u ter voorkoming van een schok aan het volgende:

- Sluit tijdens onweer geen kabels aan en ontkoppel ze niet; voer ook geen installatie-, onderhouds- of configuratiewerkzaamheden aan dit product uit tijdens onweer.
- Sluit alle netsnoeren aan op correct bedrade, gearde stopcontacten.
- Sluit ook het netsnoer van alle apparaten die op dit product worden aangesloten aan op een correct gearde stopcontact.
- Gebruik indien mogelijk slechts één hand bij het aansluiten en loskoppelen van signaalkabels.
- Zet een apparaat nooit aan als dit brand-, water- of structuurschade vertoont.
- Ontkoppel alle netsnoeren, telecommunicatiesystemen, netwerken en modems voordat u de kap van het apparaat opent, tenzij de installatie- of configuratie-instructies expliciet anders voorschrijven.
- Als u dit product of een aangesloten apparaat installeert, verplaatst of opent, houd u dan bij het aansluiten en loskoppelen van de kabels aan het volgende:

Aansluiten:	Ontkoppelen:
1. Zet alles UIT.	1. Zet alles UIT.
2. Sluit eerst alle kabels aan op de apparaten.	2. Haal eerst de stekker uit het stopcontact.
3. Sluit de signaalkabels aan.	3. Ontkoppel de signaalkabels.
4. Steek de stekker in het stopcontact.	4. Ontkoppel alle kabels van de apparaten.
5. Zet het apparaat AAN.	

DANGER

Le courant électrique provenant de l'alimentation, du téléphone et des câbles de transmission peut présenter un danger.

Pour éviter tout risque de choc électrique :

- Ne manipulez aucun câble et n'effectuez aucune opération d'installation, d'entretien ou de reconfiguration de ce produit au cours d'un orage.
- Branchez tous les cordons d'alimentation sur un socle de prise de courant correctement câblé et mis à la terre.
- Branchez sur des socles de prise de courant correctement câblés tout équipement connecté à ce produit.
- Lorsque cela est possible, n'utilisez qu'une seule main pour connecter ou déconnecter les câbles d'interface.;
- Ne mettez jamais un équipement sous tension en cas d'incendie ou d'inondation, ou en présence de dommages matériels.
- Avant de retirer les carters de l'unité, mettez celle-ci hors tension et déconnectez ses cordons d'alimentation, ainsi que les câbles qui la relient aux

réseaux, aux systèmes de télécommunication et aux modems (sauf instruction contraire mentionnée dans les procédures d'installation et de configuration).

- Lorsque vous installez, que vous déplacez, ou que vous manipulez le présent produit ou des périphériques qui lui sont raccordés, reportez-vous aux instructions ci-dessous pour connecter et déconnecter les différents cordons.

Connexion :	Déconnexion :
1. Mettez les unités hors tension.	1. Mettez les unités hors tension.
2. Commencez par brancher tous les cordons sur les unités.	2. Débranchez les cordons d'alimentation des prises.
3. Branchez les câbles d'interface sur des connecteurs.	3. Débranchez les câbles d'interface des connecteurs.
4. Branchez les cordons d'alimentation sur des prises.	4. Débranchez tous les câbles des unités.
5. Mettez les unités sous tension.	

Kennisgeving lithiumbatterij

Waarschuwing:

Als de batterij op onjuiste wijze wordt vervangen, bestaat er explosiegevaar.

Gebruik ter vervanging alleen IBM-batterijen met onderdeelnummer 33F8354 of een gelijksoortige batterij die door de leverancier wordt aanbevolen. De batterij bevat lithium en kan bij verkeerd gebruik exploderen.

Houd u aan het volgende:

- Gooi de batterij niet in water
- Verwarm de batterij niet boven 100°C
- Haal de batterij niet uit elkaar

Gooi de batterij niet zomaar weg, maar breng deze naar een vergaarplaats voor klein chemisch afval.



Batterij niet
weggooien,
maar inleveren
als KCA.

ATTENTION

Danger d'explosion en cas de remplacement incorrect de la batterie.

Remplacer uniquement par une batterie IBM de type ou d'un type équivalent recommandé par le fabricant. La batterie contient du lithium et peut exploser en cas de mauvaise utilisation, de mauvaise manipulation ou de mise au rebut inappropriée.

Ne pas :

- Lancer ou plonger dans l'eau
- Chauffer à plus de 100°C (212°F)
- Réparer ou désassembler

Mettre au rebut les batteries usagées conformément aux règlements locaux.

Veiligheidsvoorschriften voor de modem

Neem ter voorkoming van brand, elektrische schokken of verwondingen bij het gebruik van telefonische apparatuur altijd de volgende voorzorgsmaatregelen in acht:

- Installeer geen telefoonbedrading tijdens onweer.
- Installeer geen telefoonaansluitingen in natte ruimtes tenzij de aansluiting speciaal ontworpen is voor gebruik in natte ruimtes.
- Raak geen telefoonkabels of -stekkers aan die niet geïsoleerd zijn.
- Wees voorzichtig bij het installeren of doortrekken van telefoonlijnen.

- Gebruik de telefoon niet tijdens onweer, tenzij u een draadloos model hebt. Er bestaat een kleine kans op een elektrische schok als gevolg van blikseminslag.
- Geef gaslekken in de buurt van de telefoon niet telefonisch door.

Consignes de sécurité relatives au modem

Lors de l'utilisation de votre matériel téléphonique, il est important de respecter les consignes ci-après afin de réduire les risques d'incendie, d'électrocution et d'autres blessures :

- N'installez jamais de cordons téléphoniques durant un orage.
- Les prises téléphoniques ne doivent pas être installées dans des endroits humides, excepté si le modèle a été conçu à cet effet.
- Ne touchez jamais un cordon téléphonique ou un terminal non isolé avant que la ligne ait été déconnectée du réseau téléphonique.
- Soyez toujours prudent lorsque vous procédez à l'installation ou à la modification de lignes téléphoniques.
- Si vous devez téléphoner pendant un orage, pour éviter tout risque de choc électrique, utilisez toujours un téléphone sans fil.
- En cas de fuite de gaz, n'utilisez jamais un téléphone situé à proximité de la fuite.

Verklaring van conformiteit met laserrichtlijnen

Sommige IBM PC-modellen worden standaard geleverd met een CD-ROM-station of een DVD-station. CD-ROM-stations en DVD-stations zijn ook los als optie te verkrijgen. CD-ROM-stations en DVD-stations zijn laserproducten. Deze stations voldoen in de Verenigde Staten aan de eisen gesteld in de Department of Health and Human Services 21 Code of Federal Regulations (DHHS 21 CFR) Subchapter J voor laserproducten van Klasse 1. De stations voldoen aan de eisen gesteld in de International Electrotechnical Commission (IEC) 825 en CENELEC EN 60 825 bedoeld voor laserproducten van klasse 1.

Let bij het installeren van een CD-ROM- of DVD-station op het volgende.

Waarschuwing:

Het wijzigen van instellingen of het uitvoeren van procedures anders dan hier is beschreven, kan leiden tot blootstelling aan gevaarlijke straling.

Als u de behuizing van het CD-ROM-station of het DVD-station opent, kunt u worden blootgesteld aan gevaarlijke laserstraling. Het CD-ROM-station of het DVD-station bevat geen onderdelen die moeten worden vervangen of onderhouden. **Open de behuizing van het CD-ROM-station of het DVD-station niet.**

Sommige CD-ROM-stations of DVD-stations bevatten een ingebouwde laserdiode van klasse 3A of 3B. Let op het volgende.

GEVAAR

Laserstraling indien geopend. Kijk niet in de laserstraal en vermijd direct contact met de laserstraal.

DANGER:

Certains modèles d'ordinateurs personnels sont équipés d'origine d'une unité de CD-ROM ou de DVD-ROM. Mais ces unités sont également vendues séparément en tant qu'options. L'unité de CD-ROM/DVD-ROM est un appareil à laser. Aux États-Unis, l'unité de CD-ROM/DVD-ROM est certifiée conforme aux normes indiquées dans le sous-chapitre J du DHHS 21 CFR relatif aux produits à laser de classe 1. Dans les autres pays, elle est certifiée être un produit à laser de classe 1 conforme aux normes CEI 825 et CENELEC EN 60 825.

Lorsqu'une unité de CD-ROM/DVD-ROM est installée, tenez compte des remarques suivantes:

ATTENTION: Pour éviter tout risque d'exposition au rayon laser, respectez les consignes de réglage et d'utilisation des commandes, ainsi que les procédures décrites.

L'ouverture de l'unité de CD-ROM/DVD-ROM peut entraîner un risque d'exposition au rayon laser. Pour toute intervention, faites appel à du personnel qualifié.

Certaines unités de CD-ROM/DVD-ROM peuvent contenir une diode à laser de classe 3A ou 3B. Tenez compte de la consigne qui suit:

DANGER

Rayonnement laser lorsque le carter est ouvert. Évitez toute exposition directe des yeux au rayon laser. Évitez de regarder fixement le faisceau ou de l'observer à l'aide d'instruments optiques.

Overzicht

Hartelijk gefeliciteerd met uw aanschaf van een IBM-computer. In deze computer zijn de nieuwste ontwikkelingen op het gebied van PC-technologie verwerkt. Bovendien kan de computer probleemloos worden uitgebreid.

In deze publicatie vindt u instructies voor het installeren van externe en interne opties. Raadpleeg bij het toevoegen van een optie zowel deze instructies als de instructies die bij de optie zijn geleverd.

Informatiebronnen

Het *Naslagboekje* dat bij de computer is geleverd, bevat informatie over het installeren van de computer, het starten van het besturingssysteem, het oplossen van problemen, alsmede tips en adviezen.

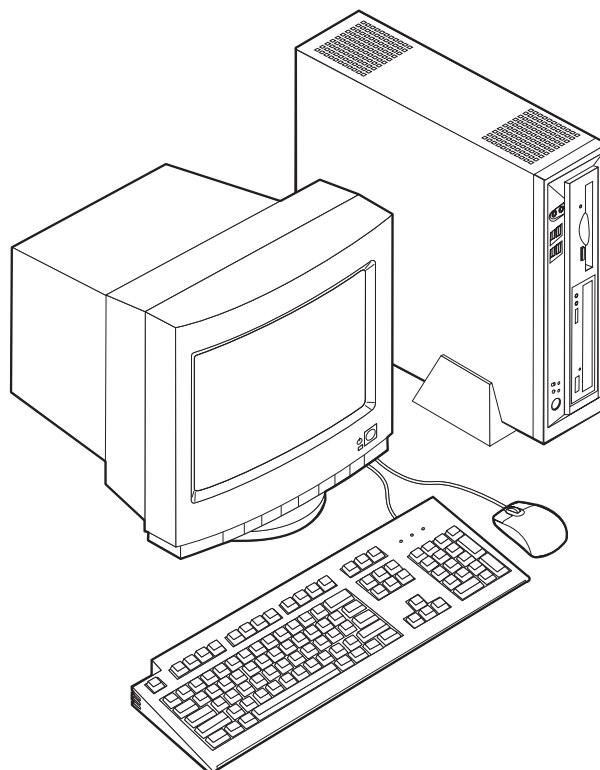
Access IBM bevat links naar aanvullende informatie over de computer. Klik op **Start** → **Access IBM**.

Als u toegang hebt tot internet, kunt u hier de meest recente handboeken voor uw computer bekijken. Deze vindt u op:

<http://www.ibm.com/pc/support>

Voer uw machine type en -model in het veld **Quick Path** in en klik op **Go**.

Hoofdstuk 1. Opties installeren



Dit hoofdstuk bevat een inleiding over de voorzieningen en opties die voor de computer beschikbaar zijn. De mogelijkheden van uw computer zijn gemakkelijk uit te breiden. Zo kunt u bijvoorbeeld geheugen toevoegen en PCI-adapters installeren. Raadpleeg bij het installeren van een optie zowel deze instructies als de instructies die bij de optie zijn geleverd.

Belangrijk

Lees voordat u een optie installeert of verwijdert eerst "Veiligheidsvoorschriften" op pagina v. Deze voorzorgsmaatregelen en richtlijnen zorgen dat u veilig kunt werken.

Voorzieningen

In dit gedeelte vindt u een overzicht van de voorzieningen en de vooraf geïnstalleerde software.

Microprocessor

- Intel® Celeron™ met 128 kB intern L2 cachegeheugen (bepaalde modellen)
- Intel Pentium® 4 met 512 kB intern L2 cachegeheugen en Intel NetBurst™ micro-architectuur (bepaalde modellen)

Geheugen

Ondersteuning voor twee DIMM's (dual inline memory modules)

Interne stations

- 3,5-inch, 1,44 MB diskettestation (bepaalde modellen)
- Vaste-schijfstation
- EIDE CD-ROM-, DVD- of CD-RW-station (bepaalde modellen)

Videosubstelsysteem

Geïntegreerde grafische controller voor een VGA-beeldscherm

Audiosubstelsysteem

Ingebouwde Soundmax net SPX

- Microfoon- en hoofdtelefoonaansluitingen op voorpaneel
- Lijningang, lijnuitgang en microfoonaansluiting op achterpaneel

Koppelingsmogelijkheden

- 10/100 Mbps geïntegreerde Intel Ethernet-controller met ondersteuning van de voorziening Wake on LAN[®] (bepaalde modellen)
- 10/1000 Mbps geïntegreerde Intel Ethernet-controller met ondersteuning van de voorziening Wake on LAN[®] (bepaalde modellen)
- PCI-modem (bepaalde modellen)

Voorzieningen voor systeembeheer

- RPL (Remote Program Load) en DHCP (Dynamic Host Configuration Protocol)
- Wake on LAN
- Wake on Ring (in het programma IBM BIOS Setup heet deze voorziening Serial Port Ring Detect voor een externe modem en Modem Ring Detect voor een interne PCI-modem)
- Beheer op afstand
- Opstartvolgorde bij automatisch opstarten
- System Management (SM) BIOS en software
- Mogelijkheid tot het opslaan van de resultaten van de zelftest bij opstarten (POST)

I/O-voorzieningen

- 25-pens ECP/EPP-aansluitingen (Extended Capabilities Port/Extended Parallel Port)
- Twee 9-pens seriële aansluitingen
- Zes 4-pens USB-poorten (vier op het voorpaneel en twee op het achterpaneel)
- PS/2-muisaansluiting
- Aansluiting voor PS/2-toetsenbord
- Ethernet-aansluiting
- Aansluiting voor VGA-beeldscherm
- Drie audioaansluitingen (lijnuitgang, lijningang en microfoon) op het achterpaneel
- Twee audioaansluitingen (microfoon en hoofdtelefoon) op het voorpaneel

Uitbreidingsmogelijkheden

- Twee 32-bits PCI-adaptersleuven (peripheral component interconnect)

- Twee aansluitingen voor DIMM-geheugen

Voeding

- 200 W voedingseenheid met handmatige voltageschakelaar
- Automatische instelling invoerfrequentie (50/60 Hz)
- Advanced Power Management
- Ondersteuning voor ACPI (Advanced Configuration and Power Interface)

Beveiligingsvoorzieningen

- Systeemwachtwoord en configuratiewachtwoord
- Mogelijkheid tot gebruik van een kabelslot (Kennington)
- Hangslot-oog voor het vergrendelen van de kap
- Instelbare opstartvolgorde
- Opstarten zonder diskteststation, toetsenbord of muis
- Werkstand Onbewaakt starten
- Diskette- en vaste-schijfstationbesturing
- I/O-besturing van seriële en parallelle poort
- Beveiligingsprofielen per apparaat

Door IBM vooraf geïnstalleerde software

De computer wordt geleverd met vooraf geïnstalleerde software. Het gaat daarbij om het besturingssysteem, stuurprogramma's voor de ingebouwde voorzieningen en overige ondersteunende software.

Besturingssystemen (vooraf geïnstalleerd) (verschilt per model)

Opmerking: Deze besturingssystemen zijn niet in alle landen beschikbaar.

- Microsoft® Windows® XP Home
- Microsoft Windows XP Professional
- Microsoft Windows 2000

Beschikbare opties

Enkele beschikbare opties:

- Externe apparaten
 - Parallele apparaten, zoals printers en externe stations
 - Seriële apparaten, zoals externe modems en digitale camera's
 - Audioapparatuur, zoals externe luidsprekers voor het geluidssysteem
 - USB-apparaten, zoals printers, joysticks en scanners
 - Beveiligingsopties, zoals een kabelslot
 - Beeldschermen
- Interne opties
 - Systeem geheugen, ook DIMM's (dual in-line memory modules) genoemd
 - PCI-adapters (Peripheral Component Interconnect)
 - CD-ROM-, DVD- of CD-RW-station, vaste-schijfstation, schijfstation en andere stations voor verwisselbare opslagmedia

Op de volgende webpagina's vindt u de meest recente informatie over de beschikbare opties:

- <http://www.ibm.com/pc/us/options/>
- <http://www.ibm.com/pc/support/>

U kunt ook een van de volgende telefoonnummers bellen:

- In de Verenigde Staten belt u 1-800-IBM-2YOU (1-800-426-2968).
- In Canada belt u 1-800-565-3344 of 1-800-IBM-4YOU.
- In alle overige landen neemt u contact op met uw IBM-leverancier of IBM-vertegenwoordiger.

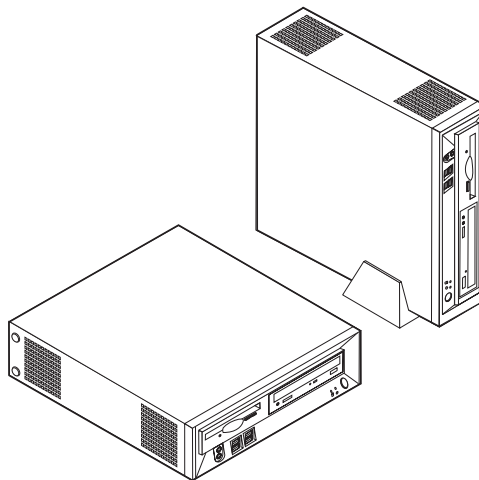
Specificaties

In dit gedeelte vindt u de specificaties van uw computer.

<p>Afmetingen</p> <p>Breedte: 309 mm Hoogte: 84 mm Diepte: 345 mm</p> <p>Gewicht</p> <p>Minimumconfiguratie bij levering: 7,4 kg</p> <p>Omgevingsvoorwaarden</p> <p>Luchttemperatuur: In bedrijf: 10° tot 35° C Niet in bedrijf: 10° tot 60°C</p> <p>Luchtvochtigheid: In bedrijf: 8% tot 80% Niet in bedrijf: 8% tot 90% Vervoer: 8% to 90%</p> <p>Elektrische invoer</p> <p>Invoerspanning: Laag: Minimum: 90 V Maximum: 137 V Invoerfrequentie: 57–63 Hz Instelling voltageschakelaar: 115 V</p> <p>Hoog: Minimum: 180 V Maximum: 265 V Invoerfrequentie: 47–53 Hz Instelling voltageschakelaar: 230 V</p> <p>Opgenomen vermogen (bij benadering): 0,25 kVA</p>	<p>Warmte-afgifte (bij benadering): Minimumconfiguratie: 75 Watt Maximumconfiguratie: 135 Watt</p> <p>Luchtverplaatsing</p> <p>Ca. 0,23 kubieke meter per minuut</p> <p>Geluidsniveau</p> <p>Opmerking: In deze computer wordt de ventilator-snelheid bepaald door de temperatuur, de configuratie en de software. Het feitelijke geluidsniveau kan, afhankelijk van de ventilatorsnelheid, afwijken van de hier opgegeven waarden.</p> <p>Gemiddelde geluidsproductie: Op de werkplek (0,5 meter): Niet actief: 33 dBA In bedrijf: 38 dBA</p> <p>Op één 1 meter afstand: Niet actief: 31 dBA In bedrijf: 37 dBA</p> <p>Gedeclareerde geluidslimiet: Niet actief: 4,6 bel In bedrijf: 5,0 bel</p> <p>Opmerking: Het geluidsniveau werd vastgesteld in een gecontroleerde omgeving volgens de procedures van American National Standards Institute (ANSI) S12.10 en ISO 7779 en voldoet aan ISO 9296. De werkelijke geluidsniveaus kunnen de hier genoemde waarden overtreffen als gevolg van reflecterend geluid en andere geluidsbronnen. Het gedeclareerde geluidsniveau is een limiet; bij de meeste computers blijft het geluidsniveau onder deze waarde.</p>
--	---

Plaatsingsmogelijkheden

Om de juiste luchtcirculatie voor de interne componenten te garanderen, dient u de computer hetzij verticaal te plaatsen (met de vloerstandaard), hetzij horizontaal (zie afbeelding).



Benodigd gereedschap

Als u bepaalde opties wilt installeren in de computer, hebt u een schroevendraaier nodig. Bij een aantal opties is hiervoor ook nog ander gereedschap vereist. Raadpleeg de instructies bij de optie.

Omgaan met apparaten die gevoelig zijn voor statische elektriciteit

Statische elektriciteit is ongevaarlijk voor uzelf, maar kan de computeronderdelen en de opties zwaar beschadigen.

Als u een optie installeert, maak de antistatische verpakking ervan dan *nooit* open voordat de installatieaanwijzingen u hiertoe opdracht geven.

Neem bij het omgaan met opties en computeronderdelen de volgende voorzorgsmaatregelen in acht om schade door statische elektriciteit te voorkomen:

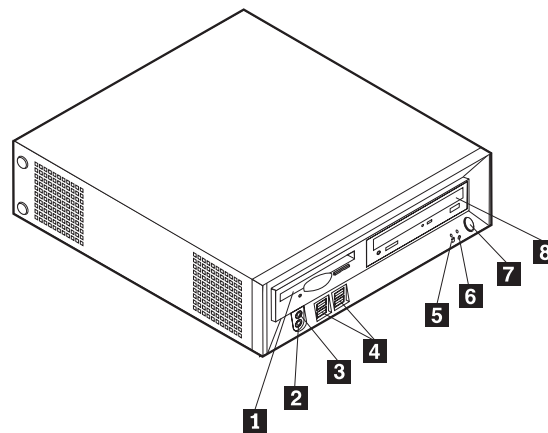
- Beweeg zo min mogelijk. Door beweging kan er statische elektriciteit ontstaan.
- Ga voorzichtig met de onderdelen om. Pak adapters en geheugenmodules bij de randen vast. Raak nooit onbeschermde elektronische componenten aan.
- Zorg dat ook anderen de componenten niet aanraken.
- Wanneer u een nieuwe optie installeert, houd dan de antistatische verpakking met de optie minstens 2 seconden tegen een metalen afdekplaatje van een uitbreidingsleuf of een ander ongeverfd metalen oppervlak op de computer. Hiermee vermindert u de statische lading van de verpakking en van uw lichaam.
- Installeer zo mogelijk de optie direct in de computer zonder deze neer te leggen. Als u de optie neer moet leggen nadat u hem uit de verpakking hebt gehaald, leg hem dan op de antistatische verpakking op een vlakke ondergrond.
- Leg de optie niet op de kap van de computer of op een metalen oppervlak.

Externe apparaten installeren

In dit gedeelte worden de aansluitingen van de computer beschreven waarop u externe apparaten kunt aansluiten, zoals luidsprekers, een printer of een scanner. Voor sommige externe apparaten moet u aanvullende software installeren. Als u een extern apparaat installeert, kunt u in dit gedeelte zien welke aansluiting u moet gebruiken. Met behulp van de instructies die bij het externe apparaat zijn geleverd, kunt u dat apparaat vervolgens aansluiten en de vereiste software of stuurprogramma's installeren.

De plaats van onderdelen en aansluitingen (voorkant)

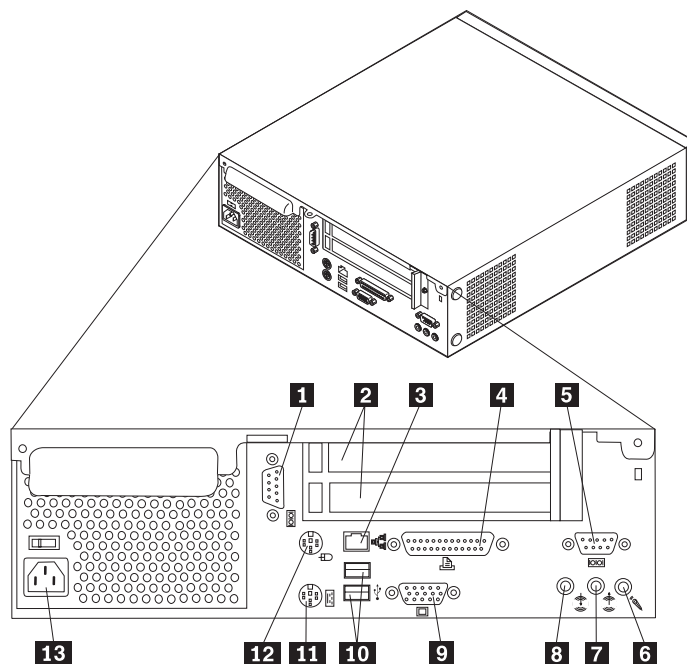
In onderstaande afbeelding ziet u waar de aansluitingen zich aan de voorkant van de computer bevinden.



- | | | | |
|----------|--------------------------|----------|--------------------|
| 1 | Diskettestation | 5 | Vaste-schijflampje |
| 2 | Hoofdtelefoonaansluiting | 6 | Aan/uit-lampje |
| 3 | Microfoonaansluiting | 7 | Aan/uit-knop |
| 4 | USB-poorten (4) | 8 | CD- of DVD-station |

De plaats van de aansluitingen (achterkant)

In onderstaande afbeelding ziet u waar de aansluitingen zich aan de achterkant van de computer bevinden.



- | | | | |
|----------|----------------------|-----------|-----------------------------------|
| 1 | Seriële poort | 8 | Audio lijnuitgang |
| 2 | PCI-sleuven | 9 | Aansluiting voor VGA-beeldscherm |
| 3 | Ethernet-poort | 10 | USB-poorten (2) |
| 4 | Parallele poort | 11 | Aansluiting voor PS/2-toetsenbord |
| 5 | Seriële poort | 12 | PS/2-muisaansluiting |
| 6 | Microfoonaansluiting | 13 | Aansluiting voor netsnoer |
| 7 | Audio lijningang | | |

Opmerking: Sommige aansluitingen op de achterkant van de computer zijn voorzien van een kleurcode. Dit vergemakkelijkt het aansluiten van de kabels.

Stuurprogramma's

U kunt stuurprogramma's voor besturingssystemen die niet vooraf geïnstalleerd zijn, vinden op <http://www.ibm.com/pc/support/> op Internet. Installatie-instructies vindt u in de README-bestanden van de stuurprogramma's.

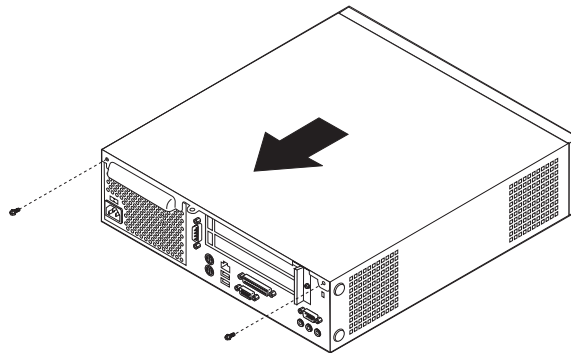
De kap verwijderen

Belangrijk

Lees eerst "Veiligheidsvoorschriften" op pagina v en "Omgaan met apparaten die gevoelig zijn voor statische elektriciteit" op pagina 6 voordat u de kap verwijdert.

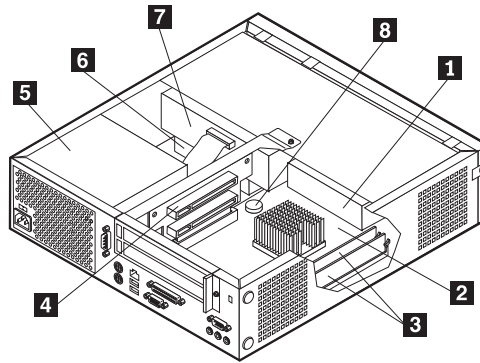
U verwijdert de kap als volgt:

1. Sluit het besturingssysteem af, verwijder eventueel aanwezige media (diskettes, CD's of banden) uit de stations en schakel alle aangesloten apparaten en de computer uit.
2. Haal alle stekkers uit het stopcontact.
3. Ontkoppel alle kabels die op de computer zijn aangesloten. Dit geldt voor net-snoeren, I/O-kabels en alle andere op de computer aangesloten kabels.
4. Verwijder de vloerstandaard, indien deze is aangebracht.
5. Verwijder een eventueel hangslot of kabelslot.
6. Draai de twee schroeven los waarmee de kap aan de achterkant van de computer is vastgezet.
7. Pak de kap aan de achterkant vast bij het handvat, trek de kap naar achteren en neem hem weg.



De plaats van componenten

In onderstaande afbeelding kunt u zien waar de verschillende onderdelen zich bevinden.



- 1** Diskettestation
- 2** Systemplaat
- 3** DIMM-aansluitingsn
- 4** PCI-uitbreidingskaart

- 5** Voedingseenheid
- 6** Vaste-schijfstation
- 7** CD- of DVD-station
- 8** Batterij

Toegang krijgen tot stations en de systeemplaat

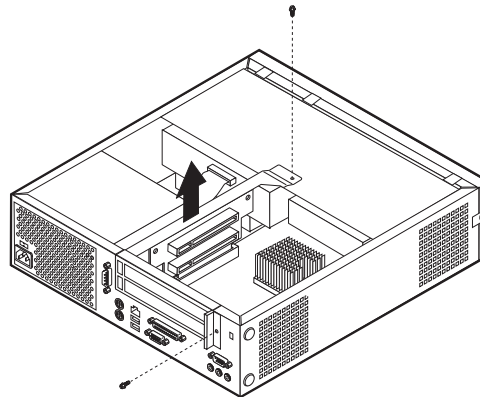
Om bij bepaalde componenten op de systeemplaat te kunnen (zoals het geheugen, de batterij en de jumper voor Wissen van CMOS/Herstellen van BIOS), kan het nodig zijn de lade met het diskette- en het CD-station aan de voorkant van de computer naar buiten te schuiven. U kunt deze procedure ook gebruiken voor het vervangen van stations.

Om toegang te krijgen tot stations of de systeemplaat, gaat u als volgt te werk:

1. Zet de computer uit.
2. Verwijder de kap. Zie "De kap verwijderen" op pagina 9.
3. Draai de schroef los waarmee de stationslade aan de steun voor de uitbreidingskaart is bevestigd.
4. Druk aan beide kanten op de knoppen van de stationslade.

Opmerkingen:

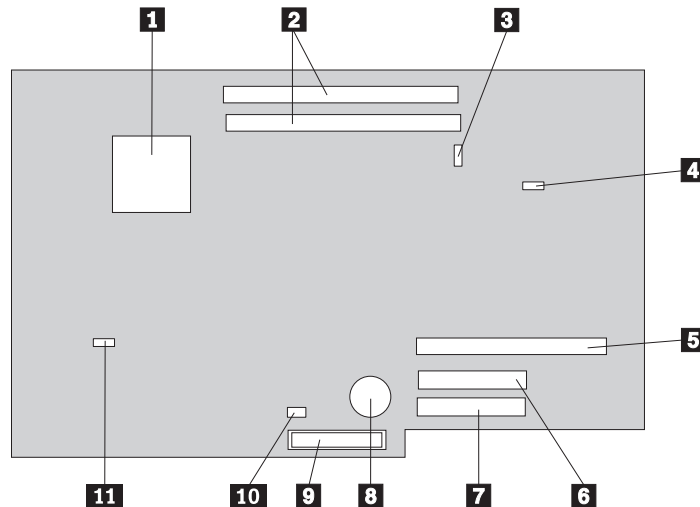
- a. Het kan nodig zijn om bepaalde kabels van stations te ontkoppelen om de stationslade zo ver naar buiten te kunnen schuiven dat u gemakkelijk bij de gewenste componenten op de systeemplaat kunt. Wilt u de stationslade helemaal verwijderen, dan moet u alle kabels ontkoppelen van het diskette- en het CD-station.
 - b. Vergeet niet om te noteren waar de kabels precies bevestigd waren.
5. Schuif de stationslade zo ver naar voren dat u goed bij de gewenste componenten op de systeemplaat kunt.
 6. Als er een of meer PCI-adapters geïnstalleerd zijn, verwijder die dan samen met de PCI-uitbreidingskaart. Haal de apaters NIET uit de uitbreidingskaart.



Onderdelen van de systeemplaat

De systeemplaat, ook wel *moederbord* genoemd, is de hoofdprintplaat in de computer. De systeemplaat zorgt voor de uitvoering van alle basisfuncties en ondersteunt daarnaast een verscheidenheid aan apparaten. Dit geldt zowel voor apparaten die vooraf in de fabriek zijn geïnstalleerd als voor apparaten die u op een later tijdstip zelf installeert.

In de onderstaande afbeelding ziet u de plaats van de onderdelen op de systeemplaat.



- | | | | |
|----------|-----------------------------------|-----------|---|
| 1 | Microprocessor | 7 | Primaire IDE-aansluiting |
| 2 | DIMM connectors | 8 | Batterij |
| 3 | Aansluiting voorpaneel | 9 | Diskettestationaansluiting |
| 4 | CD-audioaansluiting | 10 | Jumper voor Wissen van CMOS/Herstellen van BIOS |
| 5 | Aansluiting PCI-uitbreidingskaart | 11 | Aansluiting processorventilator |
| 6 | Secundaire IDE-aansluiting | | |

Geheugen installeren

De computer beschikt over twee aansluitingen waarin u DIMM's (dual inline memory modules) kunt plaatsen, waardoor u het systeemgeheugen kunt uitbreiden tot maximaal 1 GB.

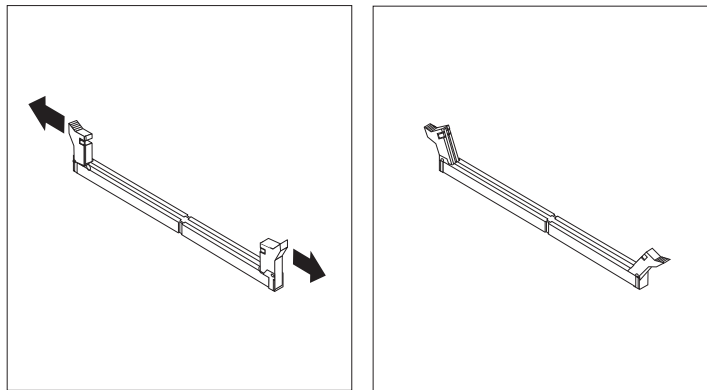
Houd u bij het installeren van geheugen aan de volgende regels:

- Gebruik 2,5 V, 184-pens DDR SDRAM (double data rate synchronous dynamic random access memory) niet-ECC DIMM's.
- U kunt DIMM's van 128 MB, 256 MB en 512 MB in elke willekeurige combinatie gebruiken.

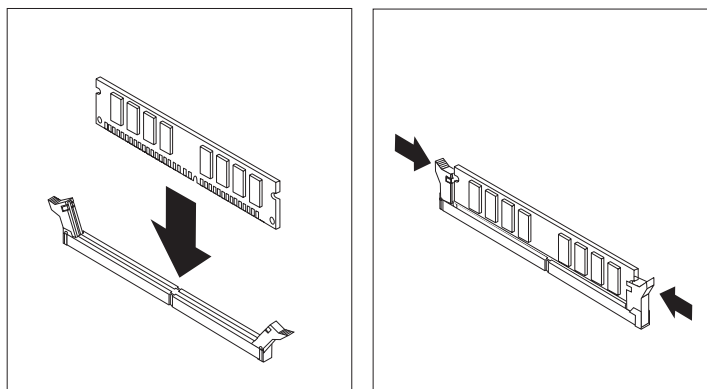
Opmerking: Alleen DDR SDRAM DIMM's kunnen worden gebruikt.

U installeert een DIMM als volgt:

1. Zorg dat u goed bij de systeemplaat kunt. Zie "Toegang krijgen tot stations en de systeemplaat" op pagina 11.
2. Kij waar de DIMM-aansluitingen zich bevinden. Zie "Onderdelen van de systeemplaat" op pagina 12.
3. Open de klemmetjes.



4. Houd de uitsparing in de DIMM precies vóór het nokje in de aansluiting. Duw de geheugenmodule voorzichtig naar beneden tot de klemmetjes vastklikken.



5. Breng, indien van toepassing, de PCI-uitbreidingskaart en de adapters weer aan.
6. Schuif de stationslade weer op zijn plaats en sluit alle kabels weer aan die u van de stations hebt ontkoppeld. Draai de schroef weer vast.

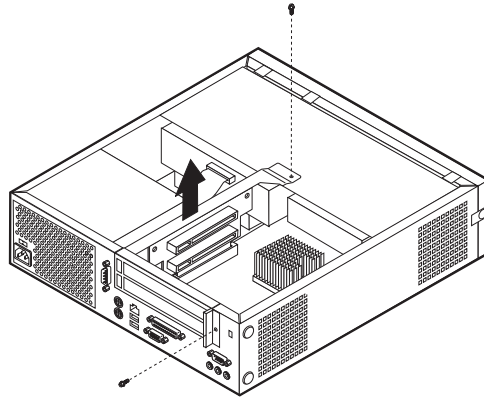
7. Plaats de kap van de computer terug. Zie “De kap terugplaatsen en de kabels aansluiten” op pagina 19.

PCI-adapters installeren

In dit gedeelte leest u hoe u PCI-adapters kunt installeren of verwijderen. De computer is uitgerust met een uitbreidingskaart met twee PCI-sleuven.

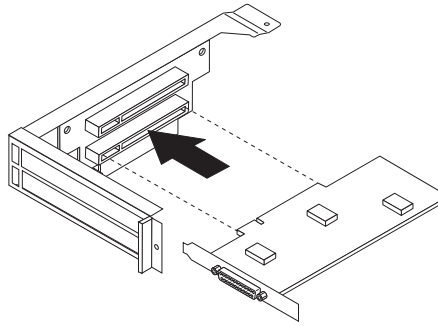
U installeert een PCI-adapter als volgt:

1. Verwijder de kap. Zie “De kap verwijderen” op pagina 9.
2. Verwijder de PCI-uitbreidingskaart en de adapters die al geïnstalleerd zijn.



3. Ontgrendel en verwijder het kapje en het afdekplaatje van de adaptersleuf waarin u de adapter-slot-cover wilt installeren.
4. Haal de adapter uit de antistatische verpakking.

5. Installeer de adapter in de juiste sleuf op de PCI-uitbreidingskaart.



6. Plaats het kapje van de adaptersleuf terug.
7. Installeer de PCI-uitbreidingsleuf en de adapters.
8. Plaats de kap van de computer terug. Zie "De kap terugplaatsen en de kabels aansluiten" op pagina 19.

Volgende stappen:

- Als u met een andere optie wilt werken, gaat u naar het desbetreffende gedeelte.
- Als u de installatie wilt voltooien, gaat u naar "De kap terugplaatsen en de kabels aansluiten" op pagina 19.

Een station installeren in de stationslade

In deze paragraaf leest u hoe u interne stations kunt installeren of verwijderen.

Interne stations zijn apparaten waarmee de computer gegevens leest en opslaat. U kunt extra stations in de computer installeren om de opslagcapaciteit uit te breiden of om de computer geschikt te maken voor het lezen van andere typen media. De volgende typen stations zijn beschikbaar:

- Vaste-schijfstations
- Magneetbandstations
- CD- of DVD-stations
- Diskettestations en stations voor andere verwisselbare opslagmediastations

Wanneer u een intern station installeert, moet u er goed op letten of het vak dat u daarvoor wilt gebruiken geschikt is voor het betreffende type en formaat station. Zorg ook dat de interne stationskabels goed worden aangesloten op het geïnstalleerde station.

U installeert als volgt een station in de stationslade:

1. Verwijder de kap. Zie "De kap verwijderen" op pagina 9.
2. Verwijder de stationslade. Zie "Toegang krijgen tot stations en de systeemplaat" op pagina 11 en "De plaats van componenten" op pagina 10.
3. Verwijder het afdekplaatje van het stationsvak door het met een schroevendraaier voorzichtig los te wrikken.
4. Verwijder vervolgens het metalen plaatje van het stationsvak door het met een schroevendraaier voorzichtig los te wrikken.

5. Installeer het station in het vak. Zorg dat de schroefgaatjes op één lijn liggen en draai de schroeven vast.
6. Breng de stationslade weer aan. Ga naar "Een disktestation aansluiten" of "Een IDE CD-station aansluiten".

Het vaste-schijfstation vervangen

Als u het vaste-schijfstation wilt vervangen, gaat u als volgt te werk:

1. Verwijder de kap. Zie "De kap verwijderen" op pagina 9.
2. Verwijder de stationslade. Zie "Toegang krijgen tot stations en de systeemplaat" op pagina 11.
3. Ontkoppel de voedings- en signaalkabels van het aanwezige vaste-schijfstation en verwijder het station. Ontkoppel de signaalkabel NIET van de systeemplaat.
4. Installeer het nieuwe vaste-schijfstation en koppel de voedings- en signaalkabels aan dat station.
5. Installeer de stationslade weer en koppel de voedings- en signaalkabels aan het diskette- en het CD-station.

Volgende stappen:

- Als u met een andere optie wilt werken, gaat u naar het desbetreffende gedeelte.
- Als u de installatie wilt voltooien, gaat u naar "De kap terugplaatsen en de kabels aansluiten" op pagina 19.

Een IDE CD-station aansluiten

1. Zorg dat u de bij de computer of bij het nieuwe station geleverde signaalkabel met drie stekkers bij de hand hebt.
2. Zoek de secundaire IDE-aansluiting op de systeemplaat. Zie "Onderdelen van de systeemplaat" op pagina 12.
3. Sluit het ene uiteinde van de signaalkabel aan op het station en sluit het andere uiteinde aan op de secundaire IDE-aansluiting op de systeemplaat.
4. De computer heeft extra voedingsaansluitingen voor aanvullende stations. Koppel het station aan een voedingsaansluiting.
5. Als u een audiokabel voor een CD-ROM-station hebt, sluit u deze aan op het station en op de systeemplaat. Waar de CD-audio-aansluiting zich bevindt, ziet u in "Onderdelen van de systeemplaat" op pagina 12.

Volgende stappen:

- Als u met een andere optie wilt werken, gaat u naar het desbetreffende gedeelte.
- Als u de installatie wilt voltooien, gaat u naar "De kap terugplaatsen en de kabels aansluiten" op pagina 19.

Een disktestation aansluiten

1. Zorg dat u de bij de computer of bij het nieuwe station geleverde signaalkabel met drie stekkers bij de hand hebt.
2. Zoek de aansluiting voor het disktestation op de systeemplaat. Zie "Onderdelen van de systeemplaat" op pagina 12.

3. Sluit het ene uiteinde van de signaalkabel aan op het station en sluit het andere uiteinde aan op de aansluiting voor het diskettestation op de systeemplaat.
4. De computer heeft extra voedingsaansluitingen voor aanvullende stations. Koppel het station aan een voedingsaansluiting.

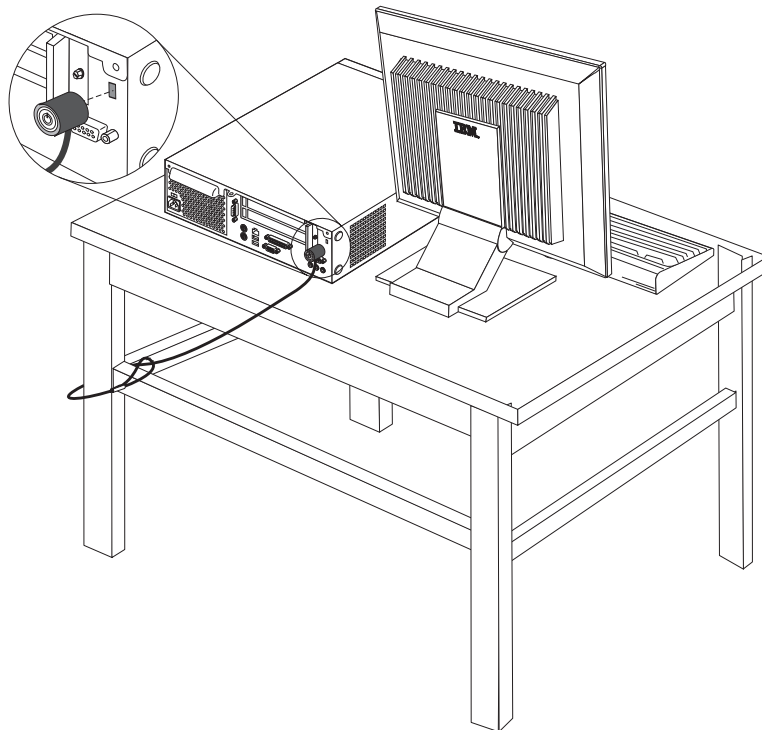
Volgende stappen:

- Als u met een andere optie wilt werken, gaat u naar het desbetreffende gedeelte.
- Als u de installatie wilt voltooien, gaat u naar “De kap terugplaatsen en de kabels aansluiten” op pagina 19.

Een kabelslot aanbrengen

Ter voorkoming van diefstal kunt u een los verkrijgbaar kabelslot gebruiken om de computer aan een vast voorwerp te verankeren, zoals uw bureau of de muur. Met dit type slot wordt de kap van de computer meteen ook met het chassis vergrendeld. De uitsparing in uw computer is geschikt voor hetzelfde type kabelslot dat ook voor veel notebook-computers wordt gebruikt. Kabelsloten kunnen rechtstreeks bij IBM worden besteld. Meer informatie vindt u via *Opties van IBM zoeken* in Access IBM.

In de volgende afbeelding kunt u zien hoe u het kabelslot installeert.



De batterij vervangen

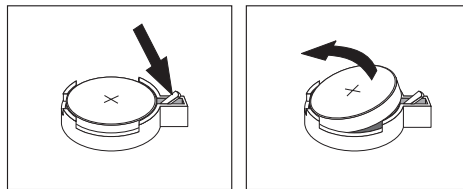
De computer heeft een speciaal geheugen voor de datum, de tijd en de instellingen voor de ingebouwde voorzieningen, zoals de toewijzing (configuratie) van de parallelle poort. Door middel van een batterij blijft deze informatie ook bewaard nadat u de computer hebt uitgezet.

Normaliter hoeft u geen aandacht te besteden aan de batterij en hoeft u deze ook niet op te laden. Een batterij gaat echter niet eeuwig mee. Als de batterij leeg raakt, gaan de datum, tijd en configuratiegegevens (waaronder ook de wachtwoorden) verloren. Er verschijnt dan een foutmelding wanneer u de computer aanzet.

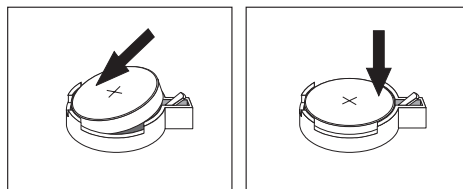
Raadpleeg "Kennisgeving lithiumbatterij" op pagina vii voor meer informatie over het vervangen en weggooien van de batterij.

U vervangt de batterij als volgt:

1. Kijk in "Onderdelen van de systeemplaat" op pagina 12 waar de batterij zich bevindt.
2. Verwijder de PCI-uitbreidingskaart en alle kabels die bij het vervangen van de batterij in de weg zitten.
3. Verwijder de oude batterij.



4. Installeer de nieuwe batterij.



5. Schuif beide stationsladen weer in de computer en zet ze vast met de schroeven. Sluit alle kabels weer aan die u eerder ontkoppeld hebt.
6. Installeer de PCI-uitbreidingsleuf en de adapters weer, als u die verwijderd hebt.
7. Plaats de kap terug en sluit de kabels weer aan. Zie "De kap terugplaatsen en de kabels aansluiten" op pagina 19.

Opmerking: Wanneer de computer voor de eerste keer wordt aangezet nadat de batterij is vervangen, kan er een foutbericht worden afgebeeld. Dit is normaal na het vervangen van de batterij.

8. Zet de computer en alle randapparatuur aan.
9. Gebruik het programma IBM BIOS Setup om de datum, de tijd en de wachtwoorden in te stellen.

Een vergeten wachtwoord wissen (CMOS wissen)

In dit gedeelte leest u wat u moet doen als u uw wachtwoord vergeten bent. Meer informatie over dit onderwerp vindt u in Access IBM.

Een vergeten wachtwoord wissen:

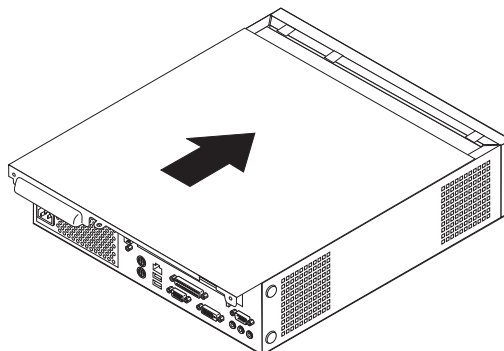
1. Raadpleeg "Toegang krijgen tot stations en de systeemplaat" op pagina 11.
2. Zoek de jumper voor Wissen van CMOS/Herstellen van BIOS op de systeemplaat. Zie "Onderdelen van de systeemplaat" op pagina 12.
3. Verzet de jumper van de standaardpositie (pennetje 1 en 2) naar de positie voor onderhoud of configuratie (pennetje 2 en 3).
4. Schuif beide stationsladen weer in de computer en zet ze vast met de schroeven. Sluit alle kabels weer aan die u eerder ontkoppeld hebt.
5. Installeer de PCI-uitbreidingsleuf en de adapters.
6. Plaats de kap terug en sluit het netsnoer aan. Zie "De kap terugplaatsen en de kabels aansluiten".
7. Start de computer en laat hem ongeveer 10 seconden aan staan. Zet hem dan weer uit.
8. Herhaal stap 1.
9. Zet de jumper terug in de standaardpositie (pennetje 1 en 2).
10. Zet de computer weer in elkaar en plaats de kap terug. Zie "De kap terugplaatsen en de kabels aansluiten".

De kap terugplaatsen en de kabels aansluiten

Wanneer u met de opties van de computer hebt gewerkt, installeert u eventueel verwijderde onderdelen opnieuw, plaatst u de kap terug en sluit u alle losgekoppelde kabels weer aan, inclusief netsnoeren en telefoonlijnen. Daarnaast kan het, afhankelijk van de optie die wordt geïnstalleerd, nodig zijn om te bevestigen dat de bijgewerkte informatie in het programma IBM BIOS Setup correct is.

Voer de volgende stappen uit:

1. Controleer of alle componenten weer op de juiste manier in de computer zijn teruggeplaatst en of alle lossen schroeven en stukken gereedschap uit de computer zijn verwijderd.
2. Zorg dat er geen kabels in de weg zitten die het terugplaatsen van de kap verhinderen.
3. Plaats de kap over de computer en schuif hem helemaal naar achteren. Zet de kap vast met twee schroeven.



4. Als u de computer verticaal wilt plaatsen, breng dan de vloerstandaard aan.

Attentie: Ter voorkoming van oververhitting en de daarmee gepaard gaande beschadiging van onderdelen dient u de computer nooit zonder vloerstandaard verticaal op te stellen.

5. Sluit de externe kabels en snoeren weer op de computer aan. Zie “De plaats van de aansluitingen (achterkant)” op pagina 8.
6. Hoe u de configuratie bijwerkt, leest u in Hoofdstuk 2, “Het programma IBM BIOS Setup gebruiken” op pagina 21.

Hoofdstuk 2. Het programma IBM BIOS Setup gebruiken

Het programma IBM BIOS Setup is opgeslagen in het EEPROM (Electrically Erasable Programmable Read-Only Memory) van uw computer. U kunt het programma IBM BIOS Setup gebruiken om de configuratie van de computer te bekijken en te wijzigen, ongeacht het besturingssysteem dat u gebruikt. De instellingen die u kiest in uw besturingssysteem kunnen eventuele vergelijkbare instellingen in het programma IBM BIOS Setup echter overschrijven.

Het programma IBM BIOS Setup starten

Om het programma IBM Setup te starten, doet u het volgende:

1. Als de computer al aanstaat op het moment dat u deze procedure wilt beginnen, sluit u het besturingssysteem af en zet u de computer uit.
2. Zet de computer weer aan en wacht totdat de volgende aanwijzing op het logoscherm verschijnt:
(To interrupt normal startup, press Enter)

Druk op Enter zodra de aanwijzing verschijnt. Het menu Startup Interrupt verschijnt.

3. Druk op F1 om het programma IBM BIOS Setup te starten.

Opmerking: Als er een systeemwachtwoord is ingesteld, moet u dat wachtwoord opgeven om door te kunnen gaan. Is er een configuratie-wachtwoord ingesteld, dan kunt u met het programma IBM BIOS Setup alleen wijzigingen in de configuratie aanbrengen als u dat wachtwoord opgeeft. Zie "Wachtwoorden" op pagina 22.

Het programma IBM BIOS Setup kan automatisch worden gestart als er bij de POST (zelftest) wordt ontdekt dat er hardware is geïnstalleerd of verwijderd. Hieronder ziet u een voorbeeld van het eerste scherm van het programma IBM BIOS Setup.

IBM Setup Utility	
Main	Devices Startup Advanced Security Power Exit
▶ System Summary	Item Specific Help
Product Data:	
Machine Type/Model	682611x
Flash EEPROM Revision Lev	28KTxxAUS
Boot Block Revision Level	28xxA
System Board Identifier	IBM
System Serial Number	1234567
BIOS Date (MM/DD/YY)	08/30/02
▶ System UUID	
System Time (HH:MM:SS):	[13:34:25]
System Date (MM:DD:YYYY):	[08/30/2002]
F1 Help ↑↓ Select Item -/+ Change Values F9 Setup Defaults	
Esc Exit ↔ Select Menu Enter Select▶Sub-Menu F10 Save and Exit	

Instellingen bekijken en wijzigen

Het menu van het programma IBM BIOS Setup bestaat uit een lijst met systeem-configuratie-opties.

Voor het programma IBM BIOS Setup moet u het toetsenbord gebruiken. Welke toetsen worden gebruikt om de verschillende taken uit te voeren, worden onderaan elk scherm afgebeeld.

Het programma IBM BIOS Setup afsluiten

Als u klaar bent met het bekijken of wijzigen van de instellingen, drukt u op Esc naar het menu van het programma IBM BIOS Setup te gaan. (Het is mogelijk dat u verschillende keren op Esc moet drukken.) Als u de gewijzigde instellingen wilt opslaan, selecteert u **Save Settings** of **Save and exit the Setup Utility**. Anders worden de wijzigingen niet bewaard.

Wachtwoorden

Ter beveiliging van de computer en uw gegevens kunt u wachtwoorden instellen. Er zijn twee soorten wachtwoorden: het systeemwachtwoord en het configuratiewachtwoord. Om de computer te kunnen gebruiken is het niet noodzakelijk dat u een van beide wachtwoorden instelt. Als u echter besluit een wachtwoord in te stellen, lees dan de volgende paragrafen aandachtig door.

Systeemwachtwoord

Het systeemwachtwoord voorkomt dat onbevoegde personen uw computer kunnen gebruiken.

Configuratiewachtwoord

Het configuratiewachtwoord voorkomt dat de instellingen in het programma IBM BIOS Setup door onbevoegden worden gewijzigd. Als u verantwoordelijk bent voor de instellingen van diverse computers, is het verstandig met een configuratiewachtwoord te werken.

Als er een configuratiewachtwoord is ingesteld, verschijnt er iedere keer dat u het programma IBM BIOS Setup wilt starten een wachtwoordaanwijzing. Als u een onjuist wachtwoord invoert, verschijnt er een foutmelding. Als u drie maal achter elkaar een onjuist wachtwoord opgeeft, moet u de computer uitzetten en opnieuw opstarten.

Als u zowel een systeem- als een configuratiewachtwoord hebt ingesteld, kunt u een van beide wachtwoorden opgeven. Als u echter van plan bent uw configuratie-instellingen te wijzigen, moet u het configuratiewachtwoord opgeven.

Een wachtwoord instellen, wijzigen of wissen

U kunt een wachtwoord als volgt instellen, wijzigen of wissen:

Opmerking: U kunt elke combinatie van maximaal zeven tekens (A-Z, a-z en 0-9) gebruiken.

1. Start het programma IBM BIOS Setup (zie "Het programma IBM BIOS Setup starten" op pagina 21).
2. In het menu van IBM BIOS Setup kiest u **Security** → **Set Passwords**. Bekijk de informatie die aan de rechterkant van het scherm wordt afgebeeld.

Beveiligingsprofiel per apparaat

Security Profile by Device wordt gebruikt om het de gebruiker mogelijk of onmogelijk te maken om met de volgende apparaten te werken:

IDE-controller	Als deze voorziening is ingesteld op Disable , worden alle apparaten die zijn aangesloten op de IDE-controller (bijvoorbeeld de vaste schijf of het CD-ROM-station) uitgeschakeld en niet weergegeven in de systeemconfiguratie.
Diskette Drive Access	Als deze voorziening is ingesteld op Disabled , is het diskette-station niet toegankelijk.
Diskette Write Protect	Als deze voorziening is ingesteld op Enable , worden alle diskettes behandeld alsof ze tegen schrijven zijn beschermd.

Voor het instellen van Security Profile by Device, gaat u als volgt te werk:

1. Start het programma IBM BIOS Setup (zie "Het programma IBM BIOS Setup starten" op pagina 21).
2. In het menu van het programma IBM BIOS Setup selecteert u **Security**.
3. Selecteer **Security Profile by Device**.
4. Kies de gewenste apparaten en instellingen en druk op Enter.
5. Ga terug naar het menu van het programma IBM Setup en selecteer **Exit** en daarna **Save Settings** of **Save and exit the Setup Utility**.

Opmerking: Als u de wijzigingen niet wilt opslaan, kiest u **Exit the Setup Utility without saving**.

Een opstartapparaat kiezen

Als de computer niet opstart vanaf een apparaat, zoals een CD-ROM, diskette of vaste schijf, gebruikt u een de volgende procedures om een opstartapparaat in te stellen.

Een tijdelijk opstartapparaat kiezen

Gebruik deze procedure om op te starten vanaf een willekeurig apparaat.

Opmerking: Niet alle CD's, vaste schijven en diskettes zijn opstartbaar.

1. Zet de computer uit.
2. Zet de computer weer aan en wacht totdat de volgende aanwijzing op het logo-scherm verschijnt:
(To interrupt normal startup, press Enter)

Druk op Enter zodra de aanwijzing verschijnt.

3. Als het Startup Interrupt Menu verschijnt, drukt u op F12.
4. Selecteer het gewenste opstartapparaat in het menu Startup Device en druk op Enter.

Opmerking: Door een opstartapparaat te selecteren in het menu Startup Device wordt de opstartvolgorde niet permanent gewijzigd.

De opstartvolgorde wijzigen

Om de geconfigureerde opstartvolgorde te bekijken of permanent te wijzigen, gaat u als volgt te werk:

1. Start het programma IBM BIOS Setup (zie "Het programma IBM BIOS Setup starten" op pagina 21).
2. Selecteer **Startup**.
3. Selecteer **Startup Sequence**. Bekijk de informatie die aan de rechterkant van het scherm wordt afgebeeld.
4. Selecteer de apparaten voor de Primary Startup Sequence, de Automatic Startup Sequence en de Error Startup Sequence.
5. Selecteer **Exit** in het menu van het programma IBM Setup en daarna **Save Settings** of **Save and exit the Setup Utility**.

Als u deze instellingen hebt gewijzigd en u wilt weer terug naar de standaardinstellingen, kiest u **Load Default Settings** in het menu Exit.

Bijlage A. POST/BIOS bijwerken

In deze bijlage vindt u informatie over het bijwerken van het POST/BIOS en het herstellen van de fouten die hierbij kunnen optreden.

POST/BIOS

Het *POST/BIOS* is de basislaag van de software die in de computer is ingebouwd. Tot de systeemprogramma's horen de zelftest routines (POST), de BIOS-instructies (basic input/output system) en het programma IBM BIOS Setup. POST is een reeks tests en procedures die iedere keer dat u de computer aanzet, worden uitgevoerd. Het BIOS is een softwarelaag waarin instructies van andere softwarelagen worden vertaald naar elektronische signalen die de computerhardware kan begrijpen. U kunt het programma IBM BIOS Setup gebruiken om de configuratie en de instellingen van de computer te bekijken en te wijzigen.

Op de systeemplaat van uw computer bevindt zich een module met de naam *EEPROM* (electrically erasable programmable read-only memory), ook wel *flashgeheugen* genoemd. U kunt de zelftest (POST), het BIOS en het programma IBM BIOS Setup eenvoudig bijwerken door uw computer op te starten met een flashdiskette of door een speciaal bijwerkprogramma uit te voeren vanuit het besturingssysteem.

IBM brengt regelmatig wijzigingen of verbeteringen aan in het POST/BIOS. Bijgewerkte versies kunnen worden opgehaald op internet (zie het *Naslagboekje*). Instructies voor het gebruik van POST/BIOS-updates vindt u in een txt-bestand dat samen met de updatebestanden wordt gedownload. Voor de meeste modellen kunt u een bijwerkprogramma downloaden waarmee u een flashdiskette kunt maken of een bijwerkprogramma dat u kunt uitvoeren vanuit het besturingssysteem.

Het BIOS bijwerken met een diskette

1. Plaats een POST/BIOS-updatediskette ("flashdiskette") in het diskettestation (station A) van de computer. POST/BIOS-updates zijn beschikbaar op <http://www.ibm.com/pc/support/> op internet.
2. Zet de computer aan. Als de computer al aan staat, moet u hem eerst uitschakelen en vervolgens opnieuw aanzetten. De update begint.

Het BIOS bijwerken vanuit het besturingssysteem

Opmerking: Door doorlopende ontwikkeling van de IBM-website is het mogelijk dat de inhoud van de webpagina (en de links in de volgende procedure) wordt gewijzigd.

1. Typ in het adresveld van uw browser <http://www.pc.ibm.com/support> en druk op Enter.
2. Klik op **NetVista and NetVista Thin Client**.
3. Klik op **NetVista Personal Computer**.
4. Klik op **Downloadable files**.
5. Selecteer uw product, kies het machinetype en klik op **Go**.
6. Klik bij "Downloadable file by category" op **BIOS**.
7. Klik onder "Download files - BIOS by date" op uw machinetype.

8. Blader omlaag naar een txt-bestand met instructies voor het bijwerken van het BIOS vanuit het besturingssysteem. Klik op het txt-bestand.
9. Druk deze instructies af. Dit is belangrijk, omdat deze instructies niet worden afgebeeld nadat het downloaden is gestart.
10. Klik in uw browser op **Vorige** om terug te gaan naar de lijst van bestanden. Volg de afgedrukte instructies om het bewerkbestand te downloaden, uit te pakken en te installeren.

Herstel na een fout bij het bijwerken van POST/BIOS

Als de computer wordt uitgezet terwijl het POST/BIOS wordt bijgewerkt (flash-update), start de computer nadien wellicht niet meer goed op. In dat geval voert u de volgende procedure uit om het systeem te herstellen:

1. Zet de computer en aangesloten apparaten zoals printers, beeldschermen en externe stations uit.
2. Haal de stekkers uit het stopcontact en verwijder de kap. Zie "De kap verwijderen" op pagina 9.
3. Zoek de jumper voor Wissen van CMOS/Herstellen van BIOS op de systeemplaat. Zie "Onderdelen van de systeemplaat" op pagina 12.
4. Indien nodig raadpleegt u "Toegang krijgen tot stations en de systeemplaat" op pagina 11 om toegang te krijgen tot de jumper voor Wissen van CMOS/Herstellen van BIOS.
5. Verwijder alle kabels en adapters die in de weg zitten.
6. Verzet de jumper van de standaardpositie (pennetje 1 en 2) naar pennetje 2 en 3.
7. Breng de verwijderde kabels en adapters weer aan.
8. Plaats de kap van de computer terug. Zie "De kap terugplaatsen en de kabels aansluiten" op pagina 19.
9. Steek de stekkers van de computer en het beeldscherm in de stopcontacten.
10. Plaats de flashdiskette in station A en zet de computer en het beeldscherm aan.
11. Tijdens het bijwerken is er geen beeld. U hoort een lang geluidssignaal zodra het herstel voltooid is. Haal de diskette uit het diskettestation en zet de computer en het beeldscherm uit.
12. Haal alle stekkers uit het stopcontact.
13. Verwijder de kap van de computer. Zie "De kap verwijderen" op pagina 9.
14. Verwijder alle kabels en adapters die in de weg zitten.
15. Plaats de jumper voor Wissen van CMOS/Herstellen van BIOS weer in de oorspronkelijke positie.
16. Breng de verwijderde kabels en adapters weer aan.
17. Breng de kap weer aan en sluit de kabels weer aan.
18. Zet de computer aan en start het besturingssysteem.

Bijlage B. Handmatige modemopdrachten

In het volgende gedeelte vindt u opdrachten voor het handmatig programmeren van de modem.

Opdrachten worden door de modem geaccepteerd terwijl de modem in de opdrachtmodus staat. De modem staat automatisch in de opdrachtmodus totdat u een nummer kiest en een verbinding tot stand brengt. Opdrachten kunnen naar de modem worden gestuurd vanaf actieve communicatiesoftware op een PC of vanaf een ander werkstation.

Alle opdrachten die naar de modem worden gestuurd, moeten beginnen met **AT** en moeten worden afgesloten met **ENTER**. Alle opdrachten kunnen in hoofdletters of in kleine letters worden getypt, maar hoofdletters en kleine letters kunnen niet door elkaar worden gebruikt. Om de opdrachten beter leesbaar te maken, kunt u spaties invoegen tussen de opdrachten. Als u een parameter weglaat bij een opdracht waarvoor een parameter vereist is, wordt als waarde voor die parameter **0** gebruikt.

Voorbeeld:

ATH [ENTER]

Basic AT-opdrachten

In de volgende lijsten zijn alle standaardwaarden **vet gedrukt**.

Opdracht		Functie
A		Binnenkomend gesprek handmatig beantwoorden.
A/		Voorgaande opdracht herhalen. A/ mag niet worden voorafgegaan door AT of worden gevolgd door ENTER.
D_		0 - 9, A-D, # en *
	L	voorgaande nummer opnieuw kiezen
	P	pulskiezen
		Opmerking: Pulskiezen wordt niet ondersteund in Australië, Nieuw-Zeeland, Noorwegen en Zuid-Afrika.
	T	touch-tone kiezen
	W	wachten op tweede kiestoon
	,	onderbreken
	@	wacht op vijf seconden stilte
	!	flash
	;	terug naar opdrachtmodus na kiezen
DS=n		Een van de vier telefoonnummers (n=0-3) kiezen die zijn opgeslagen in het permanente geheugen van de modem.

Opdracht		Functie
E_	E0	Opdrachten worden niet afgebeeld
	E1	Opdrachten worden afgebeeld
+++		Escapetekens - Schakelen van gegevensmodus naar opdrachtmodus (T.I.E.S. opdracht)
H_	H0	Modemverbinding verbreken
	H1	Modem actief maken Opmerking: H1 wordt niet ondersteund in Italië
I_	I0	Productidentificatiecode weergeven
	I1	Test ROM-controlegetal
	I2	Interne geheugentest
	I3	Firmware-ID
	I4	Gereserveerd ID
L_	L0	Laag luidsprekervolume
	L1	Laag luidsprekervolume
	L2	Gemiddeld luidsprekervolume
	L3	Hoog luidsprekervolume
M_	M0	Interne luidspreker uit
	M1	Interne luidspreker aan tot carrier wordt gevonden
	M2	Interne luidspreker altijd aan
	M3	Interne luidspreker aan tot carrier wordt gevonden en uit tijdens kiezen
N_		Alleen voor compatibiliteit; heeft geen effect
O_	O0	Terug naar gegevensmodus
	O1	Terug naar gegevensmodus en equalizer-retrain initialiseren
P		Pulskiezen instellen als standaard
Q_	Q0	Modem verstuurt respons
Sr?		Waarde in register r lezen en afbeelden.
Sr=n		Register r instellen op waarde n (n = 0-255).
T		Toonkiezen instellen als standaard
V_	V0	Numerieke respons
	V1	Spraakrespons
W_	W0	Alleen DTE-snelheid rapporteren
	W1	Lijnsnelheid, foutcorrectieprotocol en DTE-snelheid aangeven.
	W2	Alleen DCE-snelheid aangeven
X_	X0	Hayes Smartmodem 300 compatibele responsen/blind kiezen.
	X1	Gelijk aan X0 plus alle CONNECT-responsen/blind kiezen
	X2	Gelijk aan X1 plus detectie kiestoon

Opdracht		Functie
	X3	Gelijk aan X1 plus bezetdetectie/blind kiezen
	X4	Alle responsen en kiestoon en bezet signaal-detectie
Z_	Z0	Actief profiel 0 opnieuw instellen en ophalen
	Z1	Actief profiel 1 opnieuw instellen en ophalen

Extended AT-opdrachten

Opdracht		Functie
&C_	&C0	Force Carrier Detect Signal High (ON)
	&C1	CD inschakelen als carrier op afstand niet aanwezig is
&D_	&D0	Modem negeert het DTR-sigitaal
	&D1	Modem gaat terug naar opdrachtmodus na DTR-toggle
	&D2	Modemverbinding verbreken en modem gaat terug naar opdrachtmodus na DTR-toggle
	&D3	Modem opnieuw instellen na DTR-toggle
&F_	&F	Fabrieksconfiguratie herstellen
&G_	&G0	Guardtoon uitschakelen
	&G1	Guardtoon uitschakelen
	&G2	1800 Hz guardtoon
&K_	&K0	Gegevensstroombesturing uitschakelen
	&K3	RTS/CTS-hardwarestroombesturing inschakelen
	&K4	XON/XOFF-softwarestroombesturing inschakelen
	&K5	Transparante XON/XOFF-stroombesturing inschakelen
	&K6	RTS/CTS- en XON/XOFF-stroombesturing inschakelen
&M_	&M0	Asynchrone bewerking
&P_	&P0	US-instellingen voor off-hook-to-on-hook ratio
	&P1	UK- en Hongkong off-hook-to-on-hook ratio
	&P2	Gelijk aan &P0-instelling maar met 20 pulsen per minuut
	&P3	Gelijk aan &P1-instelling maar met 20 pulsen per minuut
&R_	&R0	Gereserveerd
	&R1	CTS werkt met vereisten voor stroombesturing
&S_	&S0	Force DSR Signal High (ON)

Opdracht		Functie
	&S1	DSR uit in opdrachtmodus en aan in on-line modus
&T_	&T0	Test in uitvoering beëindigen
	&T1	Lokale analoge loopbacktest uitvoeren
	&T3	Lokale digitale loopbacktest uitvoeren
	&T4	Digitale loopbacktest op afstand toestaan door modem op afstand
	&T5	Digitale loopbacktest op afstand niet toestaan
	&T6	Digitale loopbacktest op afstand uitvoeren
	&T7	Digitale loopbacktest op afstand en zelftest uitvoeren
	&T8	Lokale analoge loopbacktest en zelftest uitvoeren
&V	&V0	Actieve en opgeslagen profielen weergeven
	&V1	Statistieken laatste verbinding weergeven
&W_	&W0	Actief profiel opslaan als Profiel 0
	&W1	Actief profiel opslaan als Profiel 1
%E_	%E0	Auto-retrain uitschakelen
	%E1	Auto-retrain inschakelen
+MS?		De huidige instellingen voor modulatie weergeven
+MS=?		Een lijst van ondersteunde modulatie-opties weergeven
+MS=a,b,c,e,f		Modulatie selecteren, waarbij: a =0, 1, 2, 3, 9, 10, 11, 12, 56, 64, 69; b =0-1; c =300-56000; d =300- 56000; e =0-1; en f =0-1. A, b, c, d, e, f standaard= 12, 1, 300, 56000, 0, 0 . De parameter " a " geeft het gewenste modulatieprotocol aan, waarbij geldt: 0=V.21, 1=V.22, 2=V.22bis, 3=V.23, 9=V.32, 10=V.32bis, 11=V.34, 12=V.90,K56Flex,V.34.....,56=K 56Flex, V.90,V.34....., 64=Bell 103 en 69=Bell 212. De oarameter " b " geeft automodebewerkingen aan, waarbij geldt: 0=automode uitgeschakeld, 1= automode ingeschakeld met V.8/V.32 Annex A. De parameter " c " geeft de minimale gegevensfrequentie voor verbinding aan (300-56000). De parameter " d " geeft de maximale verbindingssnelheid aan (300-56000). De parameter " e " geeft het type codec aan (0=Law en 1=A-Law). De parameter " b " geeft "robbed bit" signaaldetectie aan (0=detectie uitgeschakeld 1=detectie ingeschakeld)

MNP/V.42/V.42bis/V.44-opdrachten

Opdracht		Functie
%C_	%C0	MNP Class 5 en V.42bis gegevenscompressie uitschakelen

Opdracht		Functie
	%C1	Alleen MNP Class 5 gegevenscompressie inschakelen
	%C2	Alleen V.42bis gegevenscompressie inschakelen
	%C3	MNP Class 5 en V.42bis gegevenscompressie inschakelen
&Q_	&Q0	Alle direct datalink (gelijk aan \N1)
	&Q5	V.42 datalink met uitwijkopties
	&Q6	Alle normale datalink (gelijk aan \N0)
+DS44=0, 0		V.44 uitschakelen
+DS44=3, 0		V.44 inschakelen
+DS44?		Huidige waarden
+DS44=?		Lijst van ondersteunde waarden

Fax Class 1-opdrachten

+FAE=n	Data/Fax Automatisch beantwoorden
+FCLASS=n	Servicecategorie
+FRH=n	Gegevens ontvangen met HDLC-framing
+FRM=n	Gegevens ontvangen
+FRS=n	Receive silence
+FTH=n	Gegevens verzenden met HDLC-framing
+FTM=n	Gegevens verzenden
+FTS=n	Verzenden stoppen en wachten

Fax Class 2-opdrachten

+FCLASS=n	Servicescategorie.
+FAA=n	Adaptive answer.
+FAXERR	Waarde faxfout.
+FBOR	Databitorder fase C.
+FBUF?	Buffergrootte (alleen lezen).
+FCFR	Bevestiging voor ontvangen.
+FCLASS=	Servicecategorie.
+FCON	Respons faxverbinding.
+FCIG	Polled station identificatie instellen.
+FCIG:	Polled station identificatie aangeven.
+FCR	Functie voor ontvangst.
+FCR=	Functie voor ontvangst.
+FCSI:	Het opgeroepen station-ID aangeven.
+FDCC=	Parameters DCE-functies.
+FDCS:	Huidige sessie rapporteren.
+FDCS=	Resultaten huidige sessie.
+FDIS:	Functies op afstand aangeven.
+FDIS=	Parameters huidige sessie.
+FDR	Ontvangst fase C gegevens beginnen of voortzetten.
+FDT=	Gatatransmissie.
+FDTC:	Polled station functies aangeven.
+FET:	Post page bericht respons.
+FET=N	Pagina-interpunctie verzenden.
+FHNG	Beëindiging met status.
+FK	Sessie beëindigen.
+FLID=	String lokaal ID.
+FLPL	Document voor polling.
+FMDL?	Model aangeven.
+FMFR?	Fabrikant aangeven.

+FPHCTO	Time-out fase C.
+FPOLL	Geeft de pollingaanvraag aan.
+FPTS:	Status paginaoverdracht.
+FPTS=	Status paginaoverdracht.
+FRECV?	Revisie aangeven.
+FSPT	Polling inschakelen.
+FTSI:	Het transmitstation-ID aangeven.

Spraakopdrachten

#BDR	Baudwaarde selecteren
#CID	Detectie Caller ID inschakelen en rapportage-indeling
#CLS	Data, Fax of Voice/Audio selecteren
#MDL?	Model aangeven
#MFR?	Fabrikant aangeven
#REV?	Revisieniveau aangeven
#TL	Verzendniveau audio-uitvoer
#VBQ?	Grootte querybuffer
#VBS	Bits per sample (ADPCM of PCM)
#VBT	Timer signaaltoon
#VCI?	Compressiemethode aangeven
#VLS	Spraaklijn selecteren
#VRA	Ringback goes away timer
#VRN	Ringback never came timer
#VRX	Stemontvangstmodus
#VSDB	Silence deletietuner
#VSK	Buffer skid-instellingen
#VSP	Silence detectieperiode
#VSR	Selectie samplefrequentie
#VSS	Silence deletion tuner
#VTD	Funcities voor rapportage DTMF-toon
#VTM	Plating timingmark inschakelen
#VTS	Toonsignalen genereren
#VTX	Spraakverzendmodus

Opmerking voor gebruikers in Zwitserland:

Als Taxsignal op uw Swisscom-telefoonlijn uitgeschakeld is, kan dit de modemfunctie nadelig beïnvloeden. Dit kan worden verholpen door een filter met de volgende specificaties:

Telekom PTT SCR-BE
Taximpulssperrfilter-12kHz
PTT Art. 444.112.7
Bakom 93.0291.Z.N

Bijlage C. Kennisgevingen

Verwijzing in deze publicatie naar producten (apparatuur en programmatuur) of diensten van IBM houdt niet in dat IBM deze ook zal uitbrengen in alle landen waar IBM werkzaam is. Uw IBM-vertegenwoordiger kan u vertellen welke producten en diensten op dit moment worden aangeboden. Verwijzing in deze publicatie naar producten of diensten van IBM houdt niet in dat uitsluitend IBM-producten of -diensten gebruikt kunnen worden. Functioneel gelijkwaardige producten of diensten kunnen in plaats daarvan worden gebruikt, mits dergelijke producten of diensten geen inbreuk maken op intellectuele eigendomsrechten of andere rechten van IBM. De gebruiker is verantwoordelijk voor de samenwerking van IBM-producten of -diensten met producten of diensten van anderen, tenzij uitdrukkelijk anders aangegeven door IBM.

Mogelijk heeft IBM octrooien of octrooi-aanvragen met betrekking tot bepaalde in deze publicatie genoemde producten. Aan het feit dat deze publicatie aan u ter beschikking is gesteld, kan geen recht op licentie of ander recht worden ontleend. Vragen over licenties kunt u schriftelijk richten tot:

*IBM Director of Licensing
IBM Corporation
North Castle Drive
Armonk, NY 10504-1785
U.S.A.*

INTERNATIONAL BUSINESS MACHINES CORPORATION LEVERT DEZE PUBLICATIE OP "AS IS"-BASIS ZONDER ENIGE GARANTIE, UITDRUKKELIJK NOCH STILZWIJGEND, MET INBEGRIIP VAN, MAAR NIET BEPERKT TOT, DE GARANTIES OF VOORWAARDEN VAN VOORGENOMEN GEBRUIK OF GESCHIKTHEID VOOR EEN BEPAALD DOEL. Onder sommige jurisdicties is het uitsluiten van stilzwijgende garanties niet toegestaan, zodat bovenstaande uitsluiting mogelijk niet op u van toepassing is.

In dit boek kunnen technische onjuistheden en/of tyfouten voorkomen. De informatie in deze publicatie is onderhevig aan wijzigingen. Wijzigingen zullen in nieuwe uitgaven van deze publicatie worden opgenomen. IBM kan de producten en/of programma's die in deze publicatie worden beschreven zonder aankondiging wijzigen.

IBM behoudt zich het recht voor om door u verstrekte informatie te gebruiken of te distribueren op iedere manier die zij relevant acht, zonder dat dit enige verplichting voor IBM jegens u schept.

Verwijzingen in deze publicatie naar andere dan IBM-websites zijn uitsluitend opgenomen ter volledigheid en gelden op geen enkele wijze als aanbeveling voor deze websites. Het materiaal op dergelijke websites maakt geen deel uit van het materiaal voor dit IBM-product. Gebruik van dergelijke websites is geheel voor eigen risico.

Handelsmerken

De volgende benamingen zijn handelsmerken van IBM in de Verenigde Staten en/of andere landen:

IBM

NetVista

Wake on LAN

PS/2

Intel, Celeron, NetBurst en Pentium zijn handelsmerken van Intel Corporation in de Verenigde Staten en/of andere landen.

Microsoft, Windows en Windows NT zijn handelsmerken van Microsoft Corporation in de Verenigde Staten en/of andere landen.

Andere namen van bedrijven, producten en diensten kunnen handelsmerken zijn van andere bedrijven.

Trefwoordenregister

A

aansluitingen
 achterkant 8
 voorkant 7
Access IBM xi
adapter
 installeren 14
 PCI 4
 sleuven 14
audiosubstelsysteem 2

B

batterij 18
batterij vervangen 18
beveiliging
 kabelslot 17
 profiel per apparaat 23
 voorzieningen 3
BIOS-instellingen 22

C

componenten, intern 10, 11

D

DDR-geheugen (double data rate) 13
DIMM's 13

E

Ethernet 2
externe apparaten 7

G

gebruiken
 beveiligingsprofielen voor apparatuur 23
 IBM BIOS Setup 21
 wachtwoorden 22
geheugen 2
geheugen installeren 13
geluidsniveau 5
gereedschap 6

H

herstel na een fout bij het bijwerken van POST/BIOS 26

I

I/O-voorzieningen 2
IBM BIOS Setup 21
informatiebronnen xi
interne stations 2

K

kabels, aansluiten 19
kabelslot 17
kap
 slot 17
 terugplaatsen 19
 verwijderen 9
kap verwijderen 9

L

locatie van componenten 10

M

microprocessor 1
modem
 Basic AT-opdrachten 27
 Extended AT-opdrachten 29
 Fax Class 1-opdrachten 32
 Fax Class 2-opdrachten 32
 MNP/V.42/V.42bis/V.44-opdrachten 30
 Sprakopdrachten 33

N

netvoeding
 Advanced Power Management 3
 Ondersteuning voor ACPI (Advanced Configuration and
 Power Interface) 3
 voorzieningen 3

O

omgeving, in bedrijf 5
opdrachten
 Basic AT 27
 Extended AT 29
 Fax Class 1 32
 Fax Class 2 32
 MNP/V.42/V.42bis/V.44 30
 Sprak 33
opstartvolgorde 23
opties 4
 beschikbaar 4
 extern 4
 interne 4
opties installeren
 adapters 14
 geheugen 13
 interne stations 15
 kabelslot 17
 stations 11

P

PCI-adapter 14
POST/BIOS 25

POST/BIOS bijwerken 25

S

- software 3
- specificaties 5
- stations
 - CD 15
 - DVD 15
 - installeren 16
 - interne 15
 - magneetband 15
 - vaste schijf 15
 - verwisselbare media 15
- stations installeren 11
- stuurprogramma's 8
- stysteembeheer 2
- stysteemplaat
 - aansluitingen 12
 - componenten, toegang 11
 - geheugen 4, 13
 - locatie 12
 - onderdelen herkennen 12

T

terugplaatsen van kap 19

U

- uitbreidingskaart 14
- uitbreidingsmogelijkheden 2

V

- veiligheidsvoorschriften v
- verwijderen van stations 11
- videosubstysteem 2
- voorzieningen 1

W

- wachtwoord
 - instellen, wijzigen, wissen 22
 - vergeten 19
 - wissen 19



Onderdeelnummer: 59P7546

Gedrukt in Nederland

(1P) P/N: 59P7546

