

NetVista



Käyttöopas

Mallit 6826, 8317, 8318 ja 8319

NetVista



Käyttöopas

Mallit 6826, 8317, 8318 ja 8319

Huomautus

Ennen tämän julkaisun ja siinä kuvattujen tuotteiden käyttöä lue kohdat "Turvaohjeet" sivulla v ja Liite C, "Huomioon otettavaa" sivulla 35.

Sisältö

Turvaohjeet	v
Litiumparistoon liittyvä huomautus	v
Modeemiin liittyviä turvaohjeita	vi
Laserturvaohjeet	vi
Esittely	vii
Tietolähteitä	vii
Luku 1. Lisävarusteiden asennus	1
Ominaisuudet	1
Saatavana olevat lisävarusteet	4
Tekniset tiedot	5
Suositeltavat käyttöasennot	6
Tarvittavat työkalut	6
Staattiselle sähkölle herkkien laitteiden käsittely	6
Erillisten lisävarusteiden asennus	7
Tietokoneen etulevyssä olevien vastakkeiden sijainti	7
Tietokoneen takalevyssä olevien vastakkeiden ja porttien sijainti	8
Laitteajurien hankinta	8
Kannen poisto	9
Sisäisten osien sijainti	10
Emolevyn osien ja asemien käsittely	11
Emolevyn osien tunnistus	12
Muistin asennus	13
PCI-sovittimien asennus	14
Aseman asentaminen asemakehikkoon	15
Kiintolevyaseman vaihto	16
IDE-CD-aseman liittäminen	16
Levykeaseman liittäminen	16
Vaijerilukon asennus	17
Pariston vaihto	17
Kadonneen tai unohtuneen salasanan poisto (CMOS-muistin tyhjennys)	18
Kannen, johtojen ja kaapelien kiinnitys takaisin paikoilleen	19

Luku 2. BIOS-asetusohjelman (IBM Setup Utility) käyttö	21
BIOS-asetusohjelman aloitus	21
Asetusten tarkastelu ja muutto	22
BIOS-asetusohjelman käytön lopetus	22
Salasanojen käyttö	22
Käyttäjän salasana	22
Pääkäyttäjän salasana	22
Salasanan asetus, muutto ja poisto	22
Laitekohtaisen salasanasuojauksen käyttö	23
Aloituslaitteen valinta	23
Tilapäisen aloituslaitteen valinta	23
Aloitusjärjestyksen muutto	23
Liite A. POST/BIOS-päivitys	25
Automaattiset käynnistystestit (POST) ja BIOS	25
BIOS-ohjelmakoodin päivitys levykkeestä	25
BIOS-ohjelmakoodin päivitys käyttöjärjestelmästä	25
Tietokoneen elvytys automaattisten käynnistystestien tai BIOSin päivityksen häiriöistä	26
Liite B. Manuaalisesti annettavat modeemikomennot	27
AT-peruskomennot	27
AT-lisäkomennot	29
MNP-, V.42-, V.42bis- ja V.44-komennot	31
Faksiluokan 1 komennot	32
Faksiluokan 2 komennot	32
Äänikomennot	33
Liite C. Huomioon otettavaa	35
Tavaramerkit	36
Hakemisto	37

Turvaohjeet

VAARA

Sähkö-, puhelin- ja tietokonekaapeleissa voi esiintyä vaarallisia jännitteitä.

Noudata seuraavia ohjeita sähköiskun välttämiseksi:

- Älä kytke kaapeleita tietokoneeseen tai irrota niitä siitä äläkä tee asennus- tai huoltotoimia tai kokoonpanon muutoksia ukonilman aikana.
- Kytke kaikki verkkojohdot oikein maadoitettuihin pistorasioihin.
- Kytke kaikki tähän tuotteeseen liitettävät laitteet säännösten mukaisiin pistorasioihin.
- Mikäli mahdollista, käytä vain yhtä kättä liitäntäkaapelien kytkemiseen tai irrottamiseen.
- Älä koskaan kytke virtaa mihinkään laitteeseen, jos epäilet tai havaitset kosteus-, palo- tai rakennevaurioita.
- Irrota tietokoneeseen kytketyt verkkojohdot, tietoliikennejärjestelmät, tietoverkkolaitteet ja modeemit, ennen kuin avaat laitteen kansia, ellei asennus- ja kokoonpano-ohjeissa ole muunlaista ohjetta.
- Kytke ja irrota kaapelit seuraavassa taulukossa kuvatulla tavalla, kun asennat, siirrät tai avaat tämän tuotteen tai siihen liitettyjen laitteiden kansia.

Kytke näin:	Irrota näin:
1. Katkaise virta kaikista laitteista.	1. Katkaise virta kaikista laitteista.
2. Kytke ensin kaikki kaapelit laitteisiin.	2. Irrota ensin verkkojohdot pistorasioista.
3. Kytke liitäntäkaapelit niiden vastakkeisiin.	3. Irrota liitäntäkaapelit vastakkeista.
4. Kytke verkkojohdot pistorasioihin.	4. Irrota kaapelit kaikista laitteista.
5. Kytke virta laitteeseen.	

Litiumparistoon liittyvä huomautus

Varoitus:

Pariston vääränlainen käsittely voi aiheuttaa tulipalo- tai räjähdysvaaran tai palovammoja.

Pariston saa vaihtaa vain IBM:n suosittelemaan paristoon (IBM:n osanumero 33F8354) tai vastaavaan valmistajan suosittelemaan paristoon. Paristo sisältää litiumia ja voi räjähtää, jos paristoa ei käytetä, käsitellä tai hävitetä oikein.

Varoitus:

- Estä paristoa joutumasta kosketuksiin veden kanssa.
- Älä kuumenna paristoa yli 100 °C:n lämpötilaan.
- Älä yritä korjata paristoa tai purkaa sitä osiin.

Hävitä paristo ongelmajätteistä säädettyjen lakien sekä viranomaisten määräysten mukaisesti.

Modeemiin liittyviä turvaohjeita

Seuraavien turvaohjeiden noudattaminen puhelinlaitteita käytettäessä vähentää tulipalon, sähköiskun tai ruumiinvamman vaaraa.

- Älä asenna puhelinlaitteita tai puhelinkaapeleita ukonilman aikana.
- Älä asenna puhelinpistorasioita kosteisiin tiloihin, jos asennettavaa pistorasiaa ei ole erityisesti suunniteltu käytettäväksi kosteissa tiloissa.
- Älä koske eristämättömiin puhelinkaapeleihin tai -liittimiin, ellei puhelinkaapelia ole irrotettu verkkoliittymästä.
- Noudata varovaisuutta asentaessasi puhelinkaapeleita tai kytkiessäsi niitä uudelleen.
- Vältä muun kuin langattoman puhelimen käyttöä ukonilman aikana. Salamointi saattaa aiheuttaa sähköiskuvaaran.
- Älä ilmoita kaasuvuodosta puhelimitse vuodon läheisyydessä.

Laserturvaohjeet

Joihinkin IBM-konemalleihin on asennettu tehtaalla CD- tai DVD-asema. Sen voi hankkia myös lisävarusteena. CD- ja DVD-asemat ovat lasertuotteita. CD- ja DVD-asema on luokiteltu Yhdysvalloissa luokan 1 laserlaitteeksi, joka täyttää Yhdysvaltain Department of Health and Human Services (DHHS) -viranomaisten määräyksen 21 CFR Subchapter J vaatimukset. Nämä asemat täyttävät myös standardeissa IEC 825 ja CENELEC EN 60 825 luokan I laserlaitteille asetetut vaatimukset.

Jos järjestelmään on asennettu CD- tai DVD-asema, noudata seuraavia ohjeita:

Varoitus:

Muiden kuin tässä julkaisussa mainittujen säätöjen tai toimien teko voi altistaa vaaralliselle säteilylle.

CD- tai DVD-aseman avaaminen saattaa altistaa vaaralliselle lasersäteilylle. Aseman sisällä ei ole huollettavia osia. **Älä avaa aseman koteloa.**

Joissakin CD- ja DVD-asemissa saattaa olla luokan 3A tai 3B laserlähde. Noudata seuraavaa turvaohjetta.

VAARA

Varo! Avatessasi asemaa olet alttiina lasersäteilylle. Älä katso suoraan säteeseen paljaalla silmällä tai optisella välineellä. Säteeseen katsominen voi vahingoittaa silmiäsi.
--

Esittely

Olet hankkinut IBM:n tietokoneen. Sen kehittämisessä on käytetty tietokonetekniikan uusimpia saavutuksia. Voit laajentaa tietokoneen ominaisuuksia tarpeen mukaan.

Tämä julkaisu sisältää erillisten ja sisäisten lisävarusteiden asennusohjeita. Kun asennat lisävarusteita, tutustu seuraavien ohjeiden lisäksi myös lisävarusteen mukana toimitettuihin ohjeisiin.

Tietolähteitä

Tietokoneen mukana toimitettava *Pikaopas* sisältää tietokoneen asennuksessa, käyttöjärjestelmän käynnistyksessä ja vianmäärityksessä tarvittavia tietoja sekä käyttöä koskevia vihjeitä ja huomautuksia.

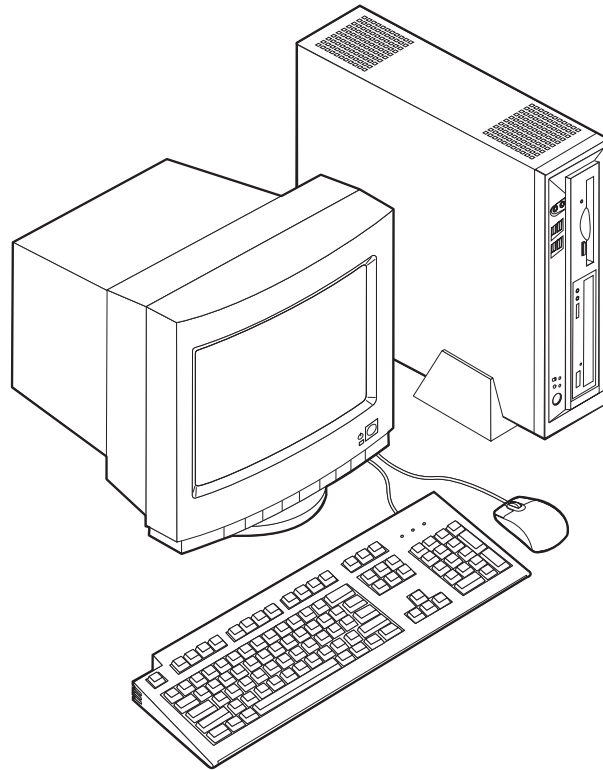
Access IBM -ohjelman avulla saat lisätietoja tietokoneesta. Valitse vaihtoehdot **Käynnistä** → **Access IBM**.

Internet-yhteyden avulla saat uusimmat tietokoneen käyttöä koskevat oppaat WWW-sivustosta osoitteessa

<http://www.ibm.com/pc/support>.

Kirjoita koneen tyyppi- ja mallinumero sivustossa olevaan **Quick Path** -kenttään ja napsauta **Go**-painiketta.

Luku 1. Lisävarusteiden asennus



Tässä luvussa esitellään tietokoneeseen saatavana olevia lisävarusteita. Voit helposti laajentaa tietokoneen ominaisuuksia lisäämällä muistia ja PCI-sovitinkortteja. Kun asennat lisävarustetta, tutustu seuraavien ohjeiden lisäksi myös lisävarusteen mukana toimitettuihin ohjeisiin.

Tärkeää

Ennen kuin asennat lisävarusteen, lue kohta "Turvaohjeet" sivulla v. Kohta sisältää ohjeita turvallisista työskentelytavoista.

Ominaisuudet

Tässä jaksossa on yleiskatsaus tietokoneen ominaisuuksiin ja toimintoihin sekä esiasennettuun ohjelmistoon.

Suoritin

- Intel Celeron -suoritin, jossa on 128 kilotavun sisäinen L2-välimuisti (joissakin malleissa)
- Intel Pentium 4 -suoritin, jossa on 512 kilotavun sisäinen L2-välimuisti ja Intel NetBurst -mikroarkkitehtuuri (joissakin malleissa)

Muisti

DIMM (dual inline memory module) -muistimoduulien tuki

Sisäiset asemat

- 3,5-tuumainen 1,44 megatavun levykeasema (joissakin malleissa)
- Kiintolevyasema
- EIDE-CD-asema, EIDE-DVD-asema tai optinen EIDE-CD-RW-asema (joissakin malleissa)

Näyttöalijärjestelmä

Sisäinen näytönohjain VGA (Video Graphics Array) -näytintä varten

Äänialijärjestelmä

Sisäinen Soundmax-järjestelmä sekä SPX-tekniikka

- Mikrofoni- ja kuulokevastakkeet etulevyssä
- Linja sisään-, linja ulos- ja mikrofoni vastake takalevyssä

Verkkoyhteydet

- Sisäinen Intel Ethernet 10/100 Mbps -ohjain, joka tukee lähiverkkökäynnistystä (Wake on LAN) (joissakin malleissa)
- Sisäinen Intel Ethernet 10/1000 Mbps -ohjain, joka tukee lähiverkkökäynnistystä (Wake on LAN) (joissakin malleissa)
- PCI-modeemi (joissakin malleissa)

Järjestelmänhallintaominaisuudet

- Etäalkulataus (RPL, Remote Program Load) ja DHCP (Dynamic Host Configuration Protocol) -yhteyshallinta
- Lähiverkkökäynnistys (Wake on LAN)
- Käynnistys soittosignaalista (BIOS-asetusohjelmassa tämän toiminnon nimi on Sarjaportin soitonilmaisin (Serial Port Ring Detect), jos käytössä on ulkoinen modeemi ja Modeemin soitonilmaisin (Modem Ring Detect), jos käytössä on sisäinen PCI-modeemi)
- Etähallinta
- Automaattinen virrankytkentä
- Järjestelmänhallinta-BIOS (SM BIOS) ja järjestelmänhallintaohjelmat
- Automaattisten käynnistystiestien (POST) tulosten tallennus

Siirräntäominaisuudet

- 25-nastainen ECP (Extended Capabilities Port)- tai EPP (Extended Parallel Port) -portti
- Kaksi 9-nastaista sarjaporttia
- Kuusi 4-nastaista USB-porttia (neljä etulevyssä ja kaksi takalevyssä)
- PS/2-hiirivastake
- PS/2-näppäimistö vastake
- Ethernet-vastake
- VGA-näyttimen vastake
- Kolme äänivastaketta (linja sisään, linja ulos sekä mikrofoni) takalevyssä
- Kaksi äänivastaketta (mikrofoni ja kuuloke) etulevyssä

Laajennusominaisuudet

- Kaksi 32-bittistä PCI (Peripheral Component Interconnect) -sovitinpaikkaa
- Kaksi DIMM-vastaketta

Virta

- 200 W:n virtalähde ja manuaalinen jännitekytkin
- Automaattinen virrantaajuuden valinta (50/60 Hz)
- APM (Advanced Power Management) -virranhallinnan tuki
- ACPI (Advanced Configuration and Power Interface) -liitännän tuki

Suojausominaisuudet

- Pääkäyttäjän ja käyttäjän salasana
- Vaijerilukon tuki
- Lenkki kannen lukkoa varten
- Aloitusjärjestyksen hallinta
- Käynnistys ilman levykeasemaa, näppäimistöä tai hiirtä
- Valvomaton käynnistys
- Levyke- ja kiintolevyaseman siirräntätoiminnon hallinta
- Sarja- ja rinnakkaisportin siirräntätoiminnon hallinta
- Laitekohtainen suojausprofiili

Tietokoneeseen esiasennettu ohjelmisto

Tietokoneessa on esiasennettu ohjelmisto, johon sisältyvät käyttöjärjestelmä, sisäisiä toimintoja tukevat laiteajurit ja muut tukiohjelmat.

Käyttöjärjestelmät (esiasennetut) (vaihtelee mallin mukaan)

Huomautus: Kaikissa maissa tai kaikilla alueilla ei ole näitä käyttöjärjestelmiä.

- Microsoft Windows XP Home
- Microsoft Windows XP Professional
- Microsoft Windows 2000.

Saatavana olevat lisävarusteet

Seuraavassa on joitakin saatavana olevia lisävarusteita:

- Erilliset lisävarusteet
 - Rinnakkaisporttiin liitettävät laitteet, kuten kirjoittimet ja erilliset asemat
 - Sarjaporttiin liitettävät laitteet, kuten erilliset modeemit ja digitaalikamerat
 - Äänilaitteet, kuten äänijärjestelmän erilliset kaiuttimet
 - USB-laitteet, kuten kirjoittimet, paikannussauvat ja kuvanlukijat
 - Suojauslaitteet, kuten vajjerilukko
 - Näyttimet
- Sisäiset lisävarusteet
 - Järjestelmämuisti, DIMM (dual inline memory module) -moduulit
 - PCI (Peripheral Component Interconnect) -sovittimet
 - CD-, DVD- tai CD-RW-asema, kiintolevyasema, levykeasema ja muut irtotaltioasemat

Uusimmat tiedot saatavana olevista lisävarusteista saat seuraavista WWW-osoitteista:

- <http://www.ibm.com/pc/us/options/>
- <http://www.ibm.com/pc/support/>

Saat lisätietoja myös IBM-jälleenmyyjältä tai -myyntineuvottelijalta.

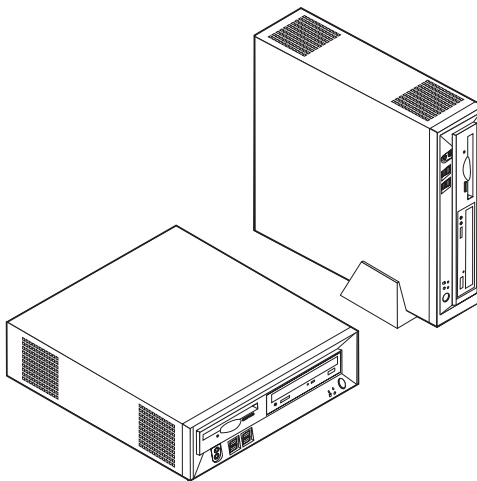
Tekniset tiedot

Tässä jaksossa kuvataan tietokoneen fyysiset ominaisuudet.

<p>Mitat</p> <p>Leveys: 309 mm Korkeus: 84 mm Syvyys: 345 mm</p> <p>Paino</p> <p>Vähimmäiskokoonpano (toimitettaessa): 7,4 kg</p> <p>Käyttöympäristö</p> <p>Ilman lämpötila: Järjestelmä käytössä: 10–35 °C Poissa käytöstä: 10–60 °C</p> <p>Ilmankosteus: Järjestelmä käytössä: 8–80 % Poissa käytöstä: 8–90 % Kuljetuksen aikana: 8–90 %</p> <p>Virrankulutus</p> <p>Käyttöjännite: Matala jännitealue: Vähimmäisjännite: 90 V:n vaihtovirta Enimmäisjännite: 137 V:n vaihtovirta Virran taajuus: 57–63 Hz Jännitekytkimen asetus: 115 V:n vaihtovirta</p> <p>Korkea jännitealue: Vähimmäisjännite: 180 V:n vaihtovirta Enimmäisjännite: 265 V:n vaihtovirta Virran taajuus: 47–53 Hz Jännitekytkimen asetus: 230 V:n vaihtovirta</p> <p>Käyttöteho (likimääräinen): 0,25 kVA</p>	<p>Lämmöntuotto (likimääräinen):</p> <p>Vähimmäiskokoonpano: 75 W tunnissa Enimmäiskokoonpano: 135 W tunnissa</p> <p>Jäähdytysilma</p> <p>Noin 0,23 kuutiometriä minuutissa</p> <p>Akustiset meluarvot</p> <p>Huomautus: Tässä tietokoneessa tuulettimen nopeus vaihtelee lämpötilan, kokoonpanon ja ohjelmiston mukaan. Todelliset melutasot saattavat olla ilmoitettuja korkeampia tuulettimen nopeuden vaihtelun takia.</p> <p>Keskimääräiset äänenpaineen tasot:</p> <p>Käyttäjän kohdalla (0,5 metrin etäisyydellä tietokoneesta):</p> <p>Virta kytkettynä: 33 dBA Käytössä: 38 dBA</p> <p>Metrin etäisyydellä tietokoneesta:</p> <p>Virta kytkettynä: 31 dBA Käytössä: 37 dBA</p> <p>Enimmäismelutasot:</p> <p>Virta kytkettynä: 46 dB Käytössä: 50 dB</p> <p>Huomautus: Nämä arvot on mitattu akustiikaltaan valvotuissa koeoloissa ANSI S12.10- ja ISO 7779 -standardin määritysten mukaisesti, ja ne on ilmoitettu ISO 9296 -standardin vaatimusten mukaisesti. Todelliset äänenpaineen tasot saattavat olla ilmoitettuja korkeampia äänen heijastusten ja muiden äänilähteiden vaikutuksesta. Ilmoitetut melutasot ovat enimmäisarvoja. Suurin osa tietokoneista toimii näitä tasoja hiljaisemmin.</p>
---	---

Suosittelvat käyttöasennot

Jotta tietokoneen sisäisten osien tuuletus toimisi kunnolla, tietokone on asetettava joko pystyasentoon jalustan avulla tai kyljelleen seuraavassa kuvassa esitetyllä tavalla.



Tarvittavat työkalut

Joidenkin lisävarusteiden asennukseen tarvitaan suorakärkinen tai ristipäinen ruuvitaltta. Jotkin lisävarusteet edellyttävät myös muiden työkalujen käyttöä. Lisätietoja on lisävarusteen mukana toimitetuissa julkaisuissa.

Staattiselle sähkölle herkkien laitteiden käsittely

Staattisesta sähköstä ei ole vaaraa ihmiselle, mutta se saattaa vioittaa tietokoneen osia ja lisävarusteita.

Kun asennat uuden lisävarusteen järjestelmään, *älä* avaa varusteen staattiselta sähköltä suojaavaa pakkausta, ennen kuin ohjeissa tähän kehoitetaan.

Kun käsittelet lisävarusteita ja muita tietokoneen osia, noudata seuraavia ohjeita vaurioiden välttämiseksi:

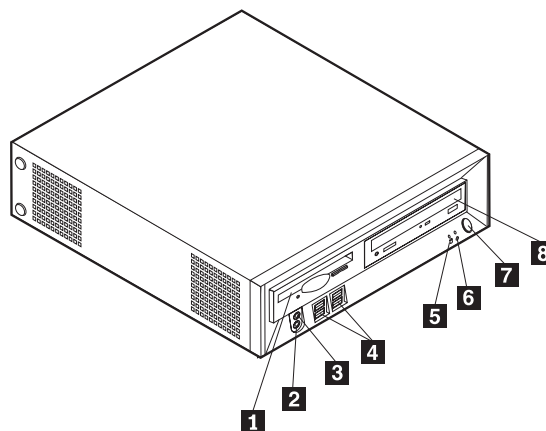
- Vältä tarpeettomia liikkeitä. Liikkuminen kerää staattista sähkövarausta ympärillesi.
- Käsittele osia aina varovaisesti. Pitele sovitinkortteja ja muistimoduuleja aina reunoista. Älä koske paljaisiin virtapiireihin tai liittimiin.
- Älä anna muiden henkilöiden koskea tietokoneen osiin.
- Kun asennat järjestelmään uuden lisävarusteen, kosketa varusteen staattiselta sähköltä suojaavalla pakkauksella sovitinkorttipaikan metallista kantta tai tietokoneen maalaamatonta metallipintaa vähintään kahden sekunnin ajan. Tämä pienentää pakkauksen ja kehosi staattista varausta.
- Mikäli mahdollista, poista lisävaruste pakkauksestaan ja asenna se suoraan tietokoneeseen laskematta sitä välillä käsistäsi. Jos tämä ei onnistu, aseta lisävarusteen staattiselta sähköltä suojaava pakkaus tasaiselle pinnalle ja lisävaruste pakkauksen päälle.
- Älä aseta lisävarustetta keskusyksikön kannen tai muun metallipinnan päälle.

Erillisten lisävarusteiden asennus

Tässä kohdassa esitellään tietokoneen ulkoiset vastakkeet, joihin voit liittää erillisiä lisävarusteita, kuten erilliset kaiuttimet, kirjoittimen tai kuvanlukijan. Joitakin erillisiä lisävarusteita varten on asennettava myös ohjelmisto ja portit. Kun asennat erillistä lisävarustetta, paikanna käytettävä vastake tämän kohdan ohjeiden avulla ja asenna laite ja mahdolliset ohjelmat tai ajurit lisävarusteen mukana toimitettujen ohjeiden mukaisesti.

Tietokoneen etulevyssä olevien vastakkeiden sijainti

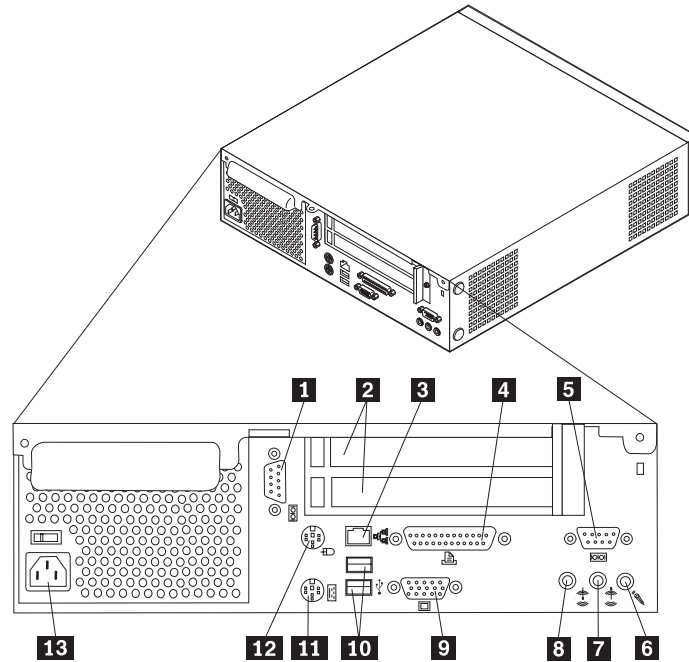
Seuraavassa kuvassa näkyy tietokoneen etulevyssä olevien merkkivalojen ja kytkimien sekä vastakkeiden ja porttien sijainti.



- | | | | |
|----------|--------------------|----------|-----------------------------|
| 1 | Levykeasema | 5 | Kiintolevyaseman merkkivalo |
| 2 | Kuulokevastake | 6 | Virran merkkivalo |
| 3 | Mikrofonivastake | 7 | Virtakytkin |
| 4 | USB-portit (4 kpl) | 8 | CD- tai DVD-asema |

Tietokoneen takalevyssä olevien vastakkeiden ja porttien sijainti

Seuraavassa kuvassa näkyy tietokoneen takalevyssä olevien vastakkeiden ja porttien sijainti.



- | | | | |
|----------|-------------------------------------|-----------|-----------------------------------|
| 1 | Sarjaportti | 8 | Äänivastake (linja ulos -vastake) |
| 2 | PCI-sovitinkorttipaikat | 9 | VGA-näyttimen vastake |
| 3 | Ethernet-vastake | 10 | USB-portit (2) |
| 4 | Rinnakkaisportti | 11 | PS/2-näppäimistövastake |
| 5 | Sarjaportti | 12 | PS/2-hiirivastake |
| 6 | Mikrofonivastake | 13 | Verkkojohdon vastake |
| 7 | Äänivastake (linja sisään -vastake) | | |

Huomautus: Joissakin tietokoneen takana olevissa vastakkeissa on värikoodi, joka auttaa selvittämään kaapeleiden kytkentäpaikat.

Laiteajurien hankinta

Voit hankkia muiden käyttöjärjestelmien kuin esiasennetun käyttöjärjestelmän laiteajurit WWW-osoitteesta <http://www.ibm.com/pc/support/>. Laiteajurien asennusohjeet ovat ajurien mukana toimitetuissa README-tiedostoissa.

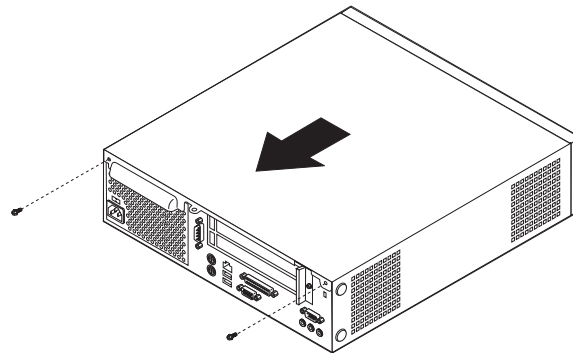
Kannen poisto

Tärkeää

Lue kohdassa "Turvaohjeet" sivulla v ja "Staattiselle sähkölle herkkien laitteiden käsittely" sivulla 6 olevat ohjeet, ennen kuin poistat keskusyksikön kannen.

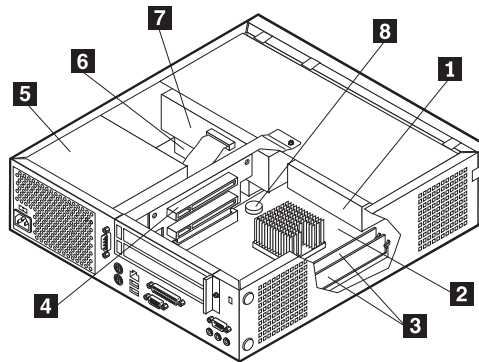
Voit poistaa kannen seuraavasti:

1. Tee käyttöjärjestelmän lopputoimet, poista asemista kaikki tallennusvälineet (levykkeet, CD-levyt ja nauhat) ja katkaise sitten virta keskusyksiköstä ja siihen liitetyistä laitteista.
2. Irrota verkkojohdot pistorasioista.
3. Irrota tietokoneeseen liitetyt kaapelit ja johdot. Näitä ovat kaikki keskusyksikköön liitetyt kaapelit ja johdot (verkkojohdot, siirräntäkaapelit ja muut kaapelit).
4. Poista jalusta, jos se on kiinnitettyinä.
5. Poista lukkolaite tai vaijerilukko, jos se on kiinnitettyinä.
6. Irrota keskusyksikön takaosassa olevat kannen kiinnitysruuvit.
7. Vedä kantta takaosassa olevan kahvan avulla taaksepäin ja nosta se irti keskusyksiköstä.



Sisäisten osien sijainti

Seuraava kuva auttaa paikantamaan tietokoneen osat.



- | | | | |
|----------|------------------|----------|-------------------|
| 1 | Levykeasema | 5 | Virtalähde |
| 2 | Emolevy | 6 | Kiintolevyasema |
| 3 | DIMM-vastakkeet | 7 | CD- tai DVD-asema |
| 4 | PCI-liitinkortti | 8 | Paristo |

Emolevyn osien ja asemien käsittely

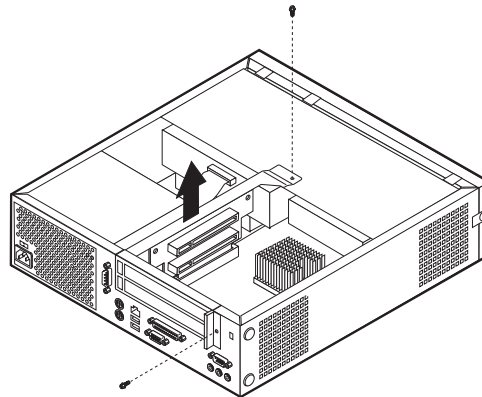
Jotta pääsisit käsiksi joihinkin emolevyn osiin, esimerkiksi muistiin, paristoon ja CMOS-muistiin sekä BIOS-koodin tyhjennyksen ja palautuksen hyppyjohtimeen, sinun on ehkä työnnettävä levykeaseman ja CD-aseman asemakehikkoa ulospäin tietokoneen etuosaa kohti. Tässä jaksossa annetuista ohjeista on hyötyä myös silloin, jos haluat päästä käsiksi asemiin halutessasi vaihtaa ne joihinkin muihin asemiin tai kapasiteetiltaan suurempiin asemiin.

Pääset käsiksi emolevyn osiin tai asemiin seuraavasti:

1. Katkaise tietokoneesta virta.
2. Poista keskusyksikön kansi. Lisätietoja on kohdassa ”Kannen poisto” sivulla 9.
3. Poista ruuvi, jolla asemakehikko on kiinnitetty liitinkortin tukeen.
4. Pidä asemakehikon molemmilla puolilla olevat painikkeet alaspainettuina.

Huomautuksia:

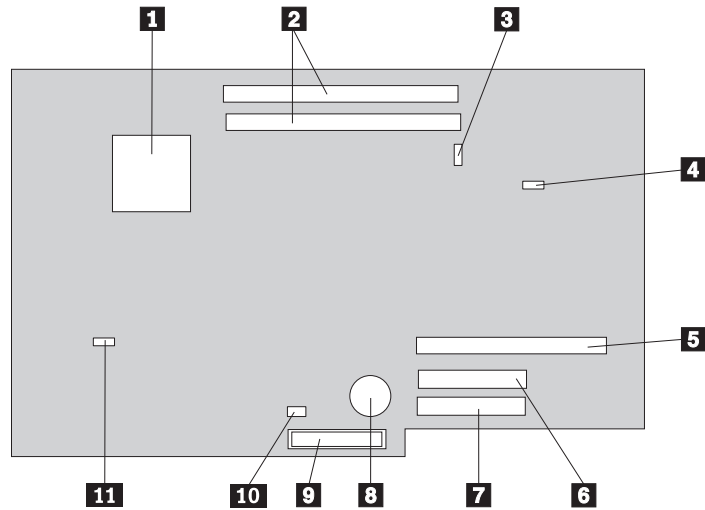
- a. Sinun on ehkä irrotettava joitakin asemiin liitettyjä kaapeleita, jotta saisit asemakehikon liukumaan niin paljon ulospäin, että pääset käsiksi emolevyn osiin. Jos haluat poistaa asemakehikon kokonaan, sinun on irrotettava kaikki levykeasemaan ja CD-asemaan liitetyt kaapelit.
 - b. Pane merkille asemista irrotettavien kaapelien sijoittelu, jotta voit liittää ne takaisin oikeille paikoilleen.
5. Liu’uta asemakehikkoa eteenpäin vain sen verran, että pääset käsiksi haluamaasi emolevyn osaan.
 6. Jos tietokoneeseen on asennettu PCI-sovittimia, poista PCI-liitinkortti ja PCI-sovitinkortit. Älä poista mitään sovittimia liitinkortista.



Emolevyn osien tunnistus

Emolevy on tietokoneen pääpiirikortti. Se toteuttaa tietokoneen perustoiminnot ja tukee useita esiasennettuja tai käyttäjän asentamia laitteita.

Seuraavassa kuvassa näkyy emolevyn osien sijainti.



- | | | | |
|----------|--------------------------|-----------|---|
| 1 | Suoritin | 7 | Ensisijainen IDE-vastake |
| 2 | DIMM-vastakkeet | 8 | Paristo |
| 3 | Etulevyn vastake | 9 | Levykeaseman vastake |
| 4 | CD-äänivastake | 10 | CMOS-muistin ja BIOS-koodin tyhjennyksen ja palautuksen hyppyjohdin |
| 5 | PCI-liitinvastake | 11 | Suorittimen tuulettimen vastake |
| 6 | Toissijainen IDE-vastake | | |

Muistin asennus

Tietokoneessa on kaksi vastaketta DIMM (dual inline memory) -muistimoduulien asennusta varten. Näin järjestelmämuistin enimmäismäärä on jopa 1 gigatavu.

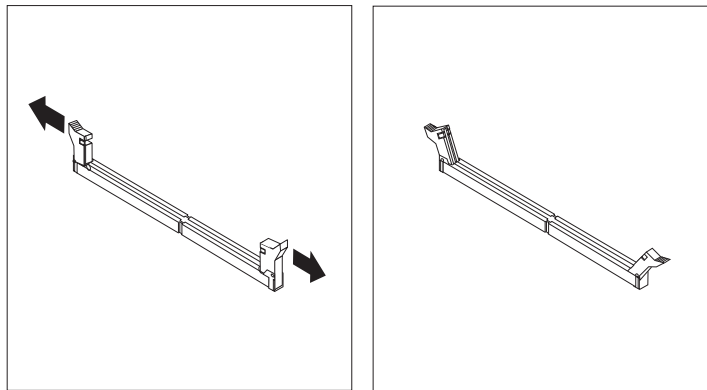
Muistimoduuleja asennettaessa on otettava huomioon seuraavat seikat:

- Käytä 2,5 voltin 184-nastaisia DDR SDRAM (Double Data Rate Synchronous Dynamic Random Access Memory) DIMM -muistimoduuleja, jotka eivät tue virheenkorjausta (ECC).
- Käytä 128, 256 tai 512 megatavun DIMM-muistimoduuleja haluamasi yhdistelmänä.

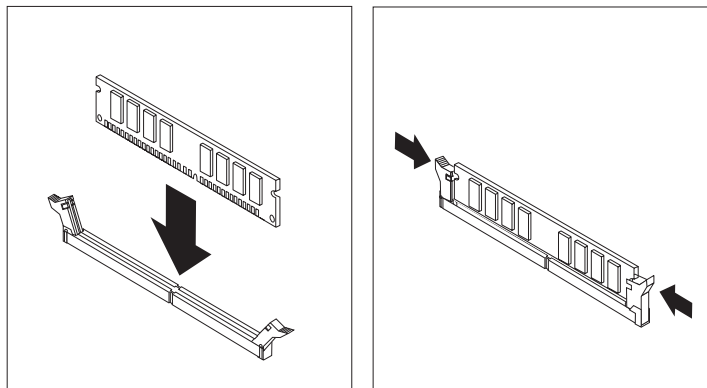
Huomautus: Vain DDR SDRAM DIMM -muistimoduuleja voidaan käyttää.

Voit asentaa DIMM-muistimoduulit seuraavasti:

1. Avaa kansi siten, että pääset käsiksi emolevyyn. Lisätietoja on kohdassa "Emolevyn osien ja asemien käsittely" sivulla 11.
2. Paikanna DIMM-muistivastakkeet. Lisätietoja on kohdassa "Emolevyn osien tunnistus" sivulla 12.
3. Avaa muistivastakkeen pidikkeet.



4. Varmista, että DIMM-muistimoduulissa oleva lovi osuu vastakkeessa olevan kohouman kohdalle. Paina muistimoduulia suoraan alaspäin vastakkeeseen, kunnes pidikkeet sulkeutuvat.



5. Aseta PCI-liitinkortti ja -sovittimet takaisin paikalleen, jos poistit ne.
6. Työnnä CD-aseman ja levykeaseman kehikko takaisin paikalleen ja kytke irrotetut kaapelit takaisin paikoilleen. Aseta kiinnitysruuvi paikalleen.

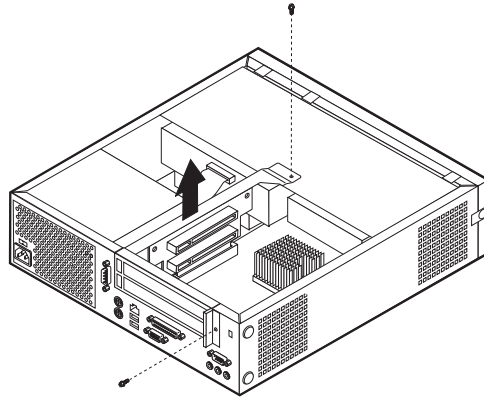
7. Aseta kansi takaisin paikalleen. Lisätietoja on kohdassa "Kannen, johtojen ja kaapelien kiinnitys takaisin paikoilleen" sivulla 19.

PCI-sovittimien asennus

Tässä jaksossa on tietoja ja ohjeita PCI-sovittimien asennuksesta emolevyyn ja niiden poistosta emolevystä. Tietokoneessa on liitinkortti, jossa on kaksi PCI-sovitinkorttipaikkaa.

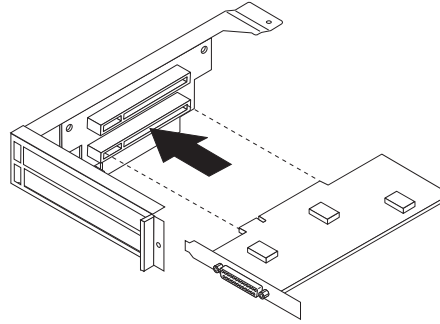
Voit asentaa PCI-sovittimen seuraavasti:

1. Poista keskusyksikön kansi. Lisätietoja on kohdassa "Kannen poisto" sivulla 9.
2. Poista asennettuna oleva PCI-liitinkortti ja sovittimet.



3. Poista sovitinpaikkojen kansion salpa ja asianmukaisen sovitinpaikan kansi.
4. Poista sovitinkortti staattiselta sähköltä suojaavasta pakkauksesta.

- Asenna sovitinkortti sille varattuun sovitinpaikkaan PCI-liitinkortissa.



- Aseta sovitinpaikkojen kansien salpa takaisin paikalleen.
- Asenna PCI-liitinkortti ja sovittimet.
- Aseta kansi takaisin paikalleen. Lisätietoja on kohdassa "Kannen, johtojen ja kaapelien kiinnitys takaisin paikoilleen" sivulla 19.

Jatkotoimet

- Jos haluat asentaa tai poistaa muita lisävarusteita, siirry kyseistä lisävarustetta käsittelevään kohtaan.
- Voit päättää asennuksen tekemällä kohdassa "Kannen, johtojen ja kaapelien kiinnitys takaisin paikoilleen" sivulla 19 kuvatut toimet.

Aseman asentaminen asemakehikkoon

Tässä jaksossa on tietoja ja ohjeita sisäisten asemien asennuksesta ja poistosta.

Sisäiset asemat ovat laitteita, joihin tietokone tallentaa tietoja ja joista se lukee tietoja. Lisäämällä tietokoneeseen asemia voit laajentaa tallennustilaa ja käyttää monenlaisia tallennusvälineitä. Voit lisätä tietokoneeseen seuraavanlaisia asemia:

- kiintolevyasemat
- nauha-asemat
- CD-asemat tai DVD-asemat
- levykeasemat ja muut irtotaltioasemat

Asemaa asennettaessa on tärkeää selvittää, minkätyyppisiä ja -kokoisia asemia asemapaikkoihin voidaan asentaa. Tämän lisäksi on tärkeää, että kaapelit kytketään asennettuun asemaan oikein.

Voit asentaa aseman asemakehikkoon seuraavasti:

- Poista keskusyksikön kansi. Lisätietoja on kohdassa "Kannen poisto" sivulla 9.
- Poista asemakehikko. Lisätietoja on kohdassa "Emolevyn osien ja asemien käsittely" sivulla 11 ja "Sisäisten osien sijainti" sivulla 10.
- Poista asemapaikan suojus työntämällä suorakärkinen ruuvitaltta suojuksen reunan alle ja vääntämällä suojus varovasti irti.
- Irrota sitten metallisuojaus työntämällä ruuvitaltta johonkin suojuksessa olevista aukoista.
- Asenna asema asemapaikkaan. Kohdista ruuvien reiät asemapaikan reikiin ja kiinnitä asema kahdella ruuvilla.

6. Aseta asemakehikko takaisin paikalleen. Lisätietoja on kohdassa "Levykeaseman liittäminen" tai "IDE-CD-aseman liittäminen".

Kiintolevyaseman vaihto

Voit vaihtaa kiintolevyaseman seuraavasti:

1. Poista keskusyksikön kansi. Lisätietoja on kohdassa "Kannen poisto" sivulla 9.
2. Poista asemakehikko. Lisätietoja on kohdassa "Emolevyn osien ja asemien käsittely" sivulla 11.
3. Irrota liitäntä- ja virtakaapelit asennettuna olevasta kiintolevyasemasta ja poista asema. Älä irrota liitäntäkaapelia emolevystä.
4. Asenna uusi kiintolevyasema ja liitä liitäntä- ja virtakaapelit asemaan.
5. Aseta asemakehikko takaisin paikalleen ja liitä levykeaseman ja CD-aseman liitäntä- ja virtakaapelit.

Jatkotoimet

- Jos haluat asentaa tai poistaa muita lisävarusteita, siirry kyseistä lisävarustetta käsittelevään kohtaan.
- Voit päättää asennuksen tekemällä kohdassa "Kannen, johtojen ja kaapelien kiinnitys takaisin paikoilleen" sivulla 19 kuvatut toimet.

IDE-CD-aseman liittäminen

1. Etsi tietokoneen tai uuden aseman mukana toimitettu kolmijohtiminen liitäntäkaapeli.
2. Paikanna emolevyssä oleva toissijaisen IDE-laitteen vastake. Lisätietoja on kohdassa "Emolevyn osien tunnistus" sivulla 12.
3. Liitä liitäntäkaapelin toinen pää asemaan ja toinen pää emolevyn toissijaisen IDE-laitteen vastakkeeseen.
4. Tietokoneessa on ylimääräisiä virtavastakkeita lisäasemia varten. Liitä virtavastake asemaan.
5. Jos sinulla on CD-aseman äänikaapeli, yhdistä se asemaan ja emolevyyn. CD-äänivastakkeen sijainti on kuvattu kohdassa "Emolevyn osien tunnistus" sivulla 12.

Jatkotoimet

- Jos haluat asentaa tai poistaa muita lisävarusteita, siirry kyseistä lisävarustetta käsittelevään kohtaan.
- Voit päättää asennuksen tekemällä kohdassa "Kannen, johtojen ja kaapelien kiinnitys takaisin paikoilleen" sivulla 19 kuvatut toimet.

Levykeaseman liittäminen

1. Etsi tietokoneen tai uuden aseman mukana toimitettu kolmijohtiminen liitäntäkaapeli.
2. Paikanna emolevyssä oleva levykeaseman vastake. Lisätietoja on kohdassa "Emolevyn osien tunnistus" sivulla 12.
3. Liitä liitäntäkaapelin toinen pää asemaan ja toinen pää emolevyssä olevaan levykeaseman vastakkeeseen.

4. Tietokoneessa on ylimääräisiä virtavastakkeita lisäasemia varten. Liitä virtavastake asemaan.

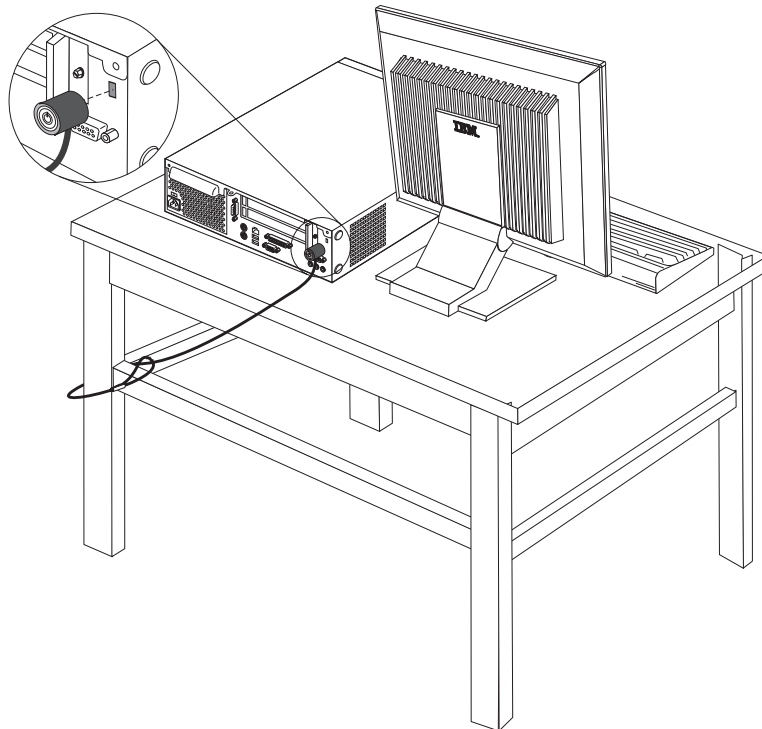
Jatkotoimet

- Jos haluat asentaa tai poistaa muita lisävarusteita, siirry kyseistä lisävarustetta käsittelevään kohtaan.
- Voit päättää asennuksen tekemällä kohdassa "Kannen, johtojen ja kaapelien kiinnitys takaisin paikoilleen" sivulla 19 kuvatut toimet.

Vaijerilukon asennus

Voit vaikeuttaa tietokoneen varastamista asentamalla siihen lisävarusteena hankittavan vaijerilukon, jonka avulla tietokoneen voi johonkin kiinteään esineeseen, esimerkiksi pöytään. Tämäntyyppinen vaijerilukko lukitsee myös keskusyksikön kannen koteloon. Tietokoneessa olevaan vaijerilukon reikään voidaan asentaa samantyyppinen vaijerilukko, joka on käytössä monissa kannettavissa tietokoneissa. Vaijerilukkoja voi tilata suoraan IBM:ltä. Lisätietoja on Access IBM -ohjelman *IBM-lisävarusteiden hankinta* -ohjekohdassa.

Seuraavassa kuvassa esitetään vaijerilukon asennus.



Pariston vaihto

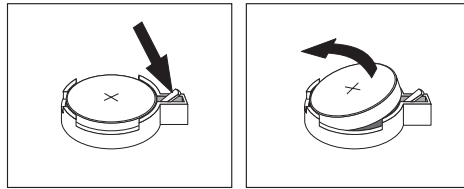
Tietokoneessa on erityinen muisti, joka säilyttää päivämäärän, kellonajan ja esimerkiksi rinnakkaisporttien asetukset (kokoonpanoasetukset). Muisti saa tarvitsemansa virran paristosta, kun tietokoneesta on katkaistu virta.

Paristo ei edellytä latausta tai huoltoa, mutta paristosta loppuu jossakin vaiheessa virta. Jos näin käy, päivämäärä, kellonaika ja kokoonpanoasetukset (esimerkiksi salasana) katoavat. Kun tietokoneeseen kytketään virta, kuvaruutuun tulee virhesanoma.

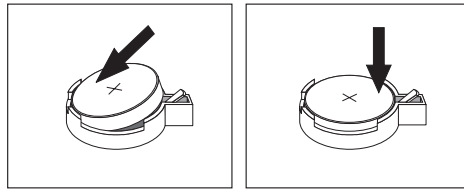
Lisätietoja pariston vaihdosta ja hävityksestä on kohdassa "Litiumparistoon liittyvä huomautus" sivulla v.

Voit vaihtaa pariston seuraavasti:

1. Katso lisätietoja kohdasta "Emolevyn osien tunnistus" sivulla 12 ja paikanna paristo.
2. Poista PCI-liitinkortti ja mahdolliset kaapelit, jotka ovat pariston edessä.
3. Poista vanha paristo.



4. Asenna uusi paristo.



5. Työnnä molemmat asemakehikot takaisin tietokoneeseen ja kiinnitä ne paikoilleen ruuveilla. Kytke irrotetut kaapelit takaisin paikoilleen.
6. Aseta PCI-liitinkortti ja -sovittimet takaisin paikalleen, jos poistit ne.
7. Aseta kansi takaisin paikalleen ja kytke kaapelit. Lisätietoja on kohdassa "Kannen, johtojen ja kaapelien kiinnitys takaisin paikoilleen" sivulla 19.

Huomautus: Kun tietokoneeseen kytketään virta pariston vaihdon jälkeen, kuvaruutuun saattaa tulla virhesanoma. Tämä on normaalia.

8. Kytke virta keskusyksikköön ja kaikkiin siihen liitettyihin laitteisiin.
9. BIOS-asetusohjelman avulla voit asettaa päivämäärän, kellonajan ja salasanan.

Kadonneen tai unohtuneen salasanan poisto (CMOS-muistin tyhjennys)

Tämä jakso koskee kadonneita tai unohtuneita salasanoja. Lisätietoja salasanan katoamisen tai unohtumisen edellyttämistä toimista on Access IBM -ohjelmassa.

Voit poistaa unohtuneen salasanan seuraavasti:

1. Tutustu kohdassa "Emolevyn osien ja asemien käsittely" sivulla 11 oleviin ohjeisiin.
2. Paikanna emolevyssä oleva CMOS-muistin ja BIOS-koodin tyhjennyksen ja palautuksen hyppyjohdin. Lisätietoja on kohdassa "Emolevyn osien tunnistus" sivulla 12.

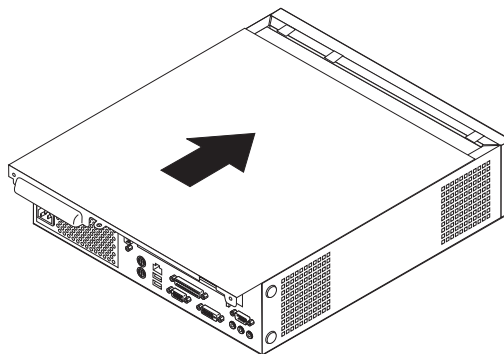
3. Siirrä hyppyjohdin normaaliasennosta (nastat 1 ja 2) huoltoasentoon tai kokoonpanon määrittämissä asennossa (nastat 2 ja 3).
4. Työnnä molemmat asemakehikot takaisin tietokoneeseen ja kiinnitä ne paikoilleen ruuveilla. Kytke irrotetut kaapelit takaisin paikoilleen.
5. Asenna PCI-liitinkortti ja -sovittimet.
6. Aseta kansi takaisin paikalleen ja kytke verkkojohto. Lisätietoja on kohdassa "Kannen, johtojen ja kaapelien kiinnitys takaisin paikoilleen".
7. Käynnistä tietokone uudelleen ja anna virran olla kytkettynä noin 10 sekuntia. Katkaise sitten tietokoneesta virta.
8. Toista vaiheessa 1 kuvatut toimet.
9. Aseta hyppyjohdin takaisin normaaliasentoon (nastat 1 ja 2).
10. Kokoa tietokone uudelleen ja aseta keskusyksikön kansi takaisin paikalleen. Lisätietoja on kohdassa "Kannen, johtojen ja kaapelien kiinnitys takaisin paikoilleen".

Kannen, johtojen ja kaapelien kiinnitys takaisin paikoilleen

Lisävarusteiden asennuksen tai poiston jälkeen kaikki asennuksen ajaksi irrotetut osat on asennettava takaisin ja irrotetut kaapelit ja johdot (kuten puhelinkaapeli ja verkkojohto) on kytkettävä takaisin paikoilleen. Joidenkin lisävarusteiden asennuksen jälkeen BIOS-asetusohjelman päivitetty tiedot on vahvistettava.

Voit kiinnittää kannen, johdot ja kaapelit takaisin paikoilleen seuraavasti:

1. Varmista, että kaikki asennusta varten irrotetut osat on asennettu oikein takaisin eikä tietokoneeseen sisään ole jäänyt työkaluja tai irtonaisia ruuveja.
2. Siirrä sivuun kaapelit, jotka saattavat estää kannen kiinnityksen.
3. Aseta kansi paikalleen keskusyksikön päälle ja liu'uta sitä taaksepäin, kunnes se on kokonaan kiinni. Kiinnitä kansi paikalleen kahdella ruuvilla.



4. Jos haluat käyttää tietokonetta pystyasennossa, kiinnitä jalusta keskusyksikköön.

Huomautus: Ylikuumenemisen ja osien vahingoittumisen estämiseksi jalusta on kiinnitettävä keskusyksikköön aina, kun tietokone asetetaan pystyasentoon.

5. Kytke tietokoneen ulkoiset kaapelit ja verkkojohdot takaisin tietokoneeseen. Lisätietoja on kohdassa "Tietokoneen takalevyssä olevien vastakkeiden ja porttien sijainti" sivulla 8.
6. Luku 2, "BIOS-asetusohjelman (IBM Setup Utility) käyttö" sivulla 21 sisältää lisätietoja päivityksestä.

Luku 2. BIOS-asetusohjelman (IBM Setup Utility) käyttö

BIOS-asetusohjelma on tallennettu tietokoneen sähköisesti pyyhittävään EEPROM-muistiin. BIOS-asetusohjelman avulla voit tarkastella ja muuttaa tietokoneen kokoonpanoasetuksia siitä riippumatta, mikä käyttöjärjestelmä on käytössä. Käyttöjärjestelmän asetukset saattavat kuitenkin korvata vastaavat BIOS-asetusohjelman asetukset.

BIOS-asetusohjelman aloitus

Voit aloittaa BIOS-asetusohjelman seuraavasti:

1. Jos tietokoneessa on jo virta kytkettynä, kun aloitat nämä toimet, tee käyttöjärjestelmän lopputoimet ja katkaise tietokoneesta virta.
2. Kytke tietokoneeseen virta uudelleen ja odota, kunnes sisäänkirjausnäyttöön tulee seuraava kehote:

(To interrupt normal startup, press Enter)

Kun kehote tulee näkyviin, paina Enter-näppäintä. Näkyviin tulee Startup Interrupt -valikko.

3. Aloita BIOS-asetusohjelma painamalla F1-näppäintä.

Huomautus: Jos järjestelmään on määritetty käyttäjän salasana, se on kirjoitettava, jotta voit jatkaa. Jos pääkäyttäjän salasana on määritetty, voit muuttaa kokoonpanoasetuksia BIOS-asetusohjelman avulla vasta, kun olet kirjoittanut pääkäyttäjän salasanan. Lisätietoja on kohdassa "Salasanojen käyttö" sivulla 22.

BIOS-asetusohjelma ei ehkä ala automaattisesti, kun käynnistystestit ovat havainneet, että laitteistoa on poistettu tai uusia laitteita on asennettu tietokoneeseen. BIOS-asetusohjelman aloitusikkuna saattaa näyttää esimerkiksi seuraavanlaiselta.

IBM Setup Utility						
Main	Devices	Startup	Advanced	Security	Power	Exit
▶ System Summary						Item Specific Help
Product Data:						Select this option to view a summary of the system hardware configuration.
Machine Type/Model 682611x						
Flash EEPROM Revision Lev 28KTxxAUS						
Boot Block Revision Level 28xxA						
System Board Identifier IBM						
System Serial Number 1234567						
BIOS Date (MM/DD/YY) 08/30/02						
▶ System UUID						
System Time (HH:MM:SS): [13:34:25]						
System Date (MM:DD:YYYY): [08/30/2002]						
F1 Help ↑↓ Select Item -/+ Change Values F9 Setup Defaults						
Esc Exit ↔ Select Menu Enter Select▶Sub-Menu F10 Save and Exit						

Asetusten tarkastelu ja muutto

BIOS-asetusohjelman valikossa näkyvät järjestelmän kokoonpanon määrittämiseen liittyvät aiheet.

BIOS-asetusohjelman valikosta vaihtoehdot valitaan näppäimistön avulla. Kunkin näytön alareunassa näkyvät eri toimiiin käytettävät näppäimet.

BIOS-asetusohjelman käytön lopetus

Kun lopetat asetusten tarkastelun tai muuton, palaa BIOS-asetusohjelman ohjelmavalikkoon painamalla Esc-näppäintä. Voit joutua painamaan tätä näppäintä useita kertoja. Jos haluat tallentaa uudet asetukset, valitse **Save Settings-** tai **Save and exit the Setup Utility** -vaihtoehto. Muussa tapauksessa muutokset eivät tallennu.

Salasanojen käyttö

Voit suojata tietokoneen ja sen tiedot salasanojen avulla. Käytettävissä on käyttäjän salasanoja ja pääkäyttäjän salasanoja. Tietokonetta voi käyttää normaalisti, vaikka salasanoja ei olisikaan asetettu. Jos kuitenkin haluat asettaa jommankumman salasanan, lue seuraavat ohjeet.

Käyttäjän salasana

Käyttäjän salasanalla voidaan estää tietokoneen tietojen luvaton käyttö.

Pääkäyttäjän salasana

Pääkäyttäjän salasanan asetus estää tietokoneen asetusten luvattoman muuton. Jos olet vastuussa usean tietokoneen asetusten ylläpidosta, voit asettaa pääkäyttäjän salasanan.

Kun pääkäyttäjän salasana on asetettu, salasanakehote tulee näkyviin aina, kun yrität ottaa BIOS-asetusohjelman käyttöön. Jos kirjoittamasi salasana on väärä, saat virhesanoman. Jos kirjoitat väärän salasanan kolme kertaa, tietokoneesta on katkaistava virta ja se on käynnistettävä uudelleen.

Jos sekä käyttäjän että pääkäyttäjän salasana on asetettu, voit kirjoittaa kumman tahansa salasanan. Jos haluat tehdä muutoksia kokoonpanoon, sinun on kirjoitettava pääkäyttäjän salasana.

Salasanan asetus, muutto ja poisto

Voit asettaa, muuttaa tai poistaa salasanan seuraavasti:

Huomautus: Salasana voi olla mikä tahansa seitsemän merkin (A–Z, a–z ja 0–9) merkkijono.

1. Aloita BIOS-asetusohjelma. Lisätietoja on kohdassa "BIOS-asetusohjelman aloitus" sivulla 21.
2. Valitse BIOS-asetusohjelman valikosta suojausvaihtoehdot **Security** → **Set Passwords**. Lue näytön oikeassa reunassa näkyvät tiedot.

Laitekohtaisen salasanasuojauksen käyttö

Laitekohtaisen salasanasuojauksen avulla voidaan käyttäjältä estää tai hänelle sallia seuraavien laitteiden käyttö:

IDE controller (IDE-ohjain)	Kun tämän vaihtoehdon arvoksi on asetettu Disable , kaikki IDE-ohjaimen liitetyt laitteet (kuten kiintolevyasemat tai CD-asemat) ovat poissa käytöstä, eivätkä ne näy järjestelmän kokoonpanossa.
Diskette Drive Access (Levykeasema)	Kun tämän asetuksen arvo on Disable , levykeasemaa ei voi käyttää.
Diskette Write Protect (Levykkeiden kirjoitussuojaus)	Kun tämän asetuksen arvo on Enable , järjestelmä käsittelee kaikkia levykkeitä kirjoitussuojattuina.

Voit asettaa laitekohtaisen salasanasuojauksen seuraavasti:

1. Aloita BIOS-asetusohjelma. Lisätietoja on kohdassa "BIOS-asetusohjelman aloitus" sivulla 21.
2. Valitse BIOS-asetusohjelman valikosta suojausvaihtoehto **Security**.
3. Valitse vaihtoehto **Security Profile by Device**.
4. Valitse haluamasi laitteet ja asetukset ja paina Enter-näppäintä.
5. Palaa BIOS-asetusohjelman valikkoon ja valitse ensin **Exit-** ja sitten **Save Settings-** tai **Save and exit the Setup Utility -**vaihtoehto.

Huomautus: Jos et halua tallentaa asetuksia, valitse **Exit the Setup Utility without saving -**vaihtoehto.

Aloitustilanteen valinta

Jos tietokone ei odotetusti tee alkulatausta CD-tietolevystä, levykkeestä tai kiintolevystä, valitse aloituslaite tekemällä seuraavat toimet.

Tilapäisen aloituslaitteen valinta

Tämän toimintasarjan avulla voit tehdä alkulatauksen mistä tahansa aloituslaitteesta.

Huomautus: Kaikki CD-tietolevyt, kiintolevyt ja levykkeet eivät ole aloituslaitteita.

1. Katkaise tietokoneesta virta.
2. Kytke tietokoneeseen virta uudelleen ja odota, kunnes sisäänkirjausnäyttöön tulee seuraava kehote:
(To interrupt normal startup, press Enter)

Kun kehote tulee näkyviin, paina Enter-näppäintä.

3. Kun käynnistyskeskeytyksen valikko tulee näkyviin, paina F12-näppäintä.
4. Valitse haluamasi aloituslaite ja aloita käynnistys painamalla Enter-näppäintä.

Huomautus: Aloituslaitteen valinta valikosta ei muuta aloitusjärjestystä pysyvästi.

Aloitussuunnitelman muuttaminen

Voit tarkastella tai muuttaa määritettyä aloitusjärjestystä pysyvästi seuraavasti:

1. Aloita BIOS-asetusohjelma. Lisätietoja on kohdassa "BIOS-asetusohjelman aloitus" sivulla 21.

2. Valitse **Startup**-vaihtoehto.
3. Valitse **Startup Sequence** -vaihtoehto. Lue näytön oikeassa reunassa näkyvät tiedot.
4. Valitse käytettävät laitteet ja niiden järjestys Primary Startup Sequence- (Ensisijainen aloitusjärjestys), Automatic Startup Sequence- (Automaattinen aloitusjärjestys) ja Error Startup Sequence (Virhetilanteen aloitusjärjestys) -kohdassa.
5. Valitse BIOS-asetusohjelman valikosta ensin vaihtoehto **Exit** ja sitten joko **Save Settings**- tai **Save and exit the Setup Utility** -vaihtoehto.

Jos olet muuttanut asetuksia ja haluat palauttaa oletusasetukset, valitse lopetusvalikosta vaihtoehto **Load Default Settings**.

Liite A. POST/BIOS-päivitys

Tämä liite sisältää tietoja automaattisten käynnistystestien (POST) ja BIOS-koodin päivityksestä ja tietokoneen elvytyksestä päivitykseen liittyvästä häiriötilanteesta.

Automaattiset käynnistystestit (POST) ja BIOS

POST ja BIOS ovat tietokoneen sisäisiä perusohjelmia. Näitä ovat esimerkiksi automaattiset käynnistystestit (POST), BIOS-ohjelmakoodi ja BIOS-asetusohjelma (IBM Setup Utility). Automaattiset käynnistystestit ovat joukko testiohjelmia, jotka tietokone ajaa aina, kun siihen kytketään virta. BIOS on ohjelmistokerros, joka kääntää ylempien ohjelmistokerroksien käskyt tietokoneen laitteiston ymmärtämään muotoon. BIOS-asetusohjelman avulla voit tarkastella ja muuttaa tietokoneen kokoonpano-asetuksia.

Tietokoneen emolevyssä on sähköisesti tyhjennettävä, ohjelmoitava *EEPROM-muistimoduuli*, jota kutsutaan myös *flash-muistiksi*. Voit helposti päivittää automaattiset käynnistystestit (POST), BIOS-ohjelmakoodin ja BIOS-asetusohjelman käynnistämällä tietokoneen flash-päivityslevykkeen avulla tai ajamalla erityisen päivitysohjelman käyttöjärjestelmästä.

IBM saattaa tehdä automaattisiin käynnistystesteihin (POST) ja BIOS-koodiin muutoksia ja parannuksia. Julkaistut päivitykset ovat saatavissa Internetistä. *Pikaopas* sisältää lisätietoja aiheesta. Lisätietoja POST- ja BIOS-päivitysten käytöstä on päivityksen mukana olevassa .txt-tiedostossa. Useimpia malleja varten on mahdollista noutaa joko käyttöjärjestelmästä ajettava päivitysohjelma tai päivitysohjelma, jolla luodaan järjestelmäohjelmien päivityslevyke.

BIOS-ohjelmakoodin päivitys levykkeestä

1. Aseta POST/BIOS-päivityslevyke (flash-levyke) levykeasemaan (A-asemaan). POST/BIOS-päivitykset saat WWW-osoitteesta <http://www.ibm.com/pc/support/>.
2. Kytke tietokoneeseen virta. Jos se on jo kytkettynä, katkaise virta ja kytke se uudelleen. Päivitys alkaa.

BIOS-ohjelmakoodin päivitys käyttöjärjestelmästä

Huomautus: Koska IBM:n WWW-sivustoa kehitetään jatkuvasti, sivuston sisältämät (myös seuraavassa mainitut) linkit saattavat muuttua.

1. Kirjoita selaimen osoitekenttään <http://www.pc.ibm.com/support> ja paina Enter-näppäintä.
2. Napsauta linkkiä **NetVista and NetVista Thin Client**.
3. Napsauta linkkiä **NetVista Personal Computer**.
4. Napsauta linkkiä **Downloadable files**.
5. Valitse käyttämäsi tietokoneen tyyppi kohdasta Select your product ja napsauta **Go**-painiketta.
6. Valitse kohdassa Downloadable file by category vaihtoehto **BIOS**.
7. Napsauta Downloadable files - BIOS by date -luettelosta koneen tyyppiä vastaavaa linkkiä.

8. Etsi sivua selaamalla .txt-tiedosto, jossa on käyttöjärjestelmästä tehtävän Flash BIOS -päivityksen ohjeet. Napsauta .txt-tiedoston linkkiä.
9. Tulosta nämä ohjeet. Tämä on tärkeää, sillä ohjeet eivät ole enää näkyvissä, kun päivityksen nouto alkaa.
10. Palaa tiedostoluetteluun napsauttamalla selaimen **Edellinen**-painiketta. Noudata tulostamiasi ohjeita huolellisesti päivityksen noudossa, purkamisessa ja asennuksessa.

Tietokoneen elvytys automaattisten käynnistystestien tai BIOSin päivityksen häiriöistä

Jos tietokoneesta katkeaa virta POST- tai BIOS-ohjelman päivityksen (flash-muistin päivityksen) aikana, tietokone ei ehkä käynnisty sen jälkeen oikein. Tällöin voit elvyttää tietokoneen flash-muistin seuraavasti:

1. Katkaise virta keskusyksiköstä ja kaikista siihen liitetystä laitteista, kuten kirjoittimista, näyttimistä ja erillisistä asemista.
2. Irrota verkkojohdot pistorasioista ja irrota tietokoneen kansi. Lisätietoja on kohdassa "Kannen poisto" sivulla 9.
3. Paikanna emolevyssä oleva CMOS-muistin ja BIOS-koodin tyhjennyksen ja palautuksen hyppyjohdin. Lisätietoja on kohdissa "Emolevyn osien tunnistus" sivulla 12 ja "Emolevyn osien ja asemien käsittely" sivulla 11.
4. Poista kaikki kaapelit tai sovittimet, jotka estävät pääsemästä käsiksi hyppyjohtimeen.
5. Siirrä hyppyjohdin normaaliasennosta (nastat 1 ja 2) huoltoasentoon (nastat 2 ja 3).
6. Asenna mahdollisesti irrotetut kaapelit tai sovittimet uudelleen paikoilleen.
7. Aseta kansi takaisin paikalleen. Lisätietoja on kohdassa "Kannen, johtojen ja kaapelien kiinnitys takaisin paikoilleen" sivulla 19.
8. Kytke keskusyksikön ja näyttimen verkkojohdot pistorasiaan.
9. Aseta automaattisten käynnistystestien (POST) ja BIOSin päivityslevyke (flash-päivityslevyke) asemaan A ja kytke virta tietokoneeseen ja näyttimeen.
10. Päivityksen aikana näytössä ei näy mitään kuvaa. Kun elvytys on tehty, järjestelmä antaa pitkän äänimerkin. Poista levyke asemasta ja katkaise virta tietokoneesta ja näytimestä.
11. Irrota verkkojohdot pistorasioista.
12. Poista keskusyksikön kansi. Lisätietoja on kohdassa "Kannen poisto" sivulla 9.
13. Poista kaikki kaapelit tai sovittimet, jotka estävät pääsemästä käsiksi hyppyjohtimeen.
14. Siirrä CMOS-muistin ja BIOS-koodin tyhjennyksen ja palautuksen hyppyjohdin takaisin alkuperäiseen asentonsa.
15. Asenna mahdollisesti irrotetut kaapelit tai sovittimet uudelleen paikoilleen.
16. Aseta kansi takaisin ja kytke irrotetut kaapelit paikoilleen.
17. Aloita käyttöjärjestelmä uudelleen kytkemällä tietokoneeseen virta.

Liite B. Manuaalisesti annettavat modeemikomennot

Seuraavassa taulukossa ovat modeemin manuaalisessa ohjelmoinnissa tarvittavat komennot.

Modeemi vastaanottaa komentoja ollessaan komentotilassa. Modeemi on automaattisesti komentotilassa, kunnes valitset numeron ja muodostat yhteyden. Voit lähettää komentoja modeemiin päätelaitteesta tai PC:stä, jossa on ajossa tietoliikenneohjelma.

Kaikkien modeemiin lähetettävien komentojen alussa on oltava merkit **AT** ja lopuksi on painettava **ENTER**-näppäintä. Kaikki komennot voi kirjoittaa joko kokonaan pienillä tai kokonaan isoilla kirjaimilla, mutta isoja ja pieniä kirjaimia ei saa käyttää sekaisin. Komentojonossa voi olla välilyöntejä parantamassa luettavuutta. Jos jätät parametrin määrittämättä komennosta, joka edellyttää parametria, oletusparametriksi tulee **0**.

Esimerkki:

ATH [ENTER]

AT-peruskomennot

Seuraavassa taulukossa oletusasetukset on tulostettu **lihavoituina**.

Komento		Toiminto
A		Vastaus tulevaan puheluun manuaalisesti.
A/		Viimeisen komennon toisto. Älä kirjoita AT:tä komennon A/ alkuun äläkä paina ENTER -näppäintä lopuksi.
D_		0-9, A-D, # ja *
	L	Uudelleensoitto viimeksi valittuun numeroon.
	P	Pulssivalinta.
		Huomautus: Australiassa, Uudessa-Seelannissa, Norjassa ja Etelä-Afrikassa ei tueta pulssivalintaa.
	T	Äänitaajuusvalinta.
	W	Toisen valintäänen odotus.
	,	Tauko.
	@	Viiden sekunnin hiljaisuuden odotus.
	!	Linjan sulkeminen puolen sekunnin ajaksi.
	;	Paluu komentotilaan numeron valinnan jälkeen.
DS=n		Modeemi soittaa yhteen neljästä (n=0-3) modeemin pysyvään muistiin tallennetusta puhelinnumerosta.
E_	E0	Komentojen kaiutuksen poisto käytöstä.
	E1	Komentojen kaiutuksen käyttöönotto.

Komento		Toiminto
+++		Vaihtomerkki - Siirtyminen tiedonsiirtotilasta komentotilaan (T.I.E.S.-komento).
H_	H0	Modeemin pakotus linjan sulkemiseen.
	H1	Modeemin pakotus linjan avaamiseen. Huomautus: Italiassa ei ole H1-komennon tukea.
I_	I0	Tuotetunnuksen näyttö.
	I1	ROM-muistin esiasetusten varmistussumman tarkistus.
	I2	Sisäisen muistin tarkistus.
	I3	Laitteisto-ohjelmiston tunnus.
	I4	Varattu-tunnus.
L_	L0	Hiljainen ääni.
	L1	Hiljainen ääni.
	L2	Tavallinen ääni.
	L3	Kova ääni.
M_	M0	Sisäinen kaiutin ei ole käytössä.
	M1	Sisäinen kaiutin on käytössä, kunnes modeemi tunnistaa kantoaallon.
	M2	Sisäinen kaiutin on aina käytössä.
	M3	Sisäinen kaiutin on käytössä, kunnes modeemi tunnistaa kantoaallon, paitsi numeron valinnan aikana.
N_		Sisällytetty vain yhteensopivuuden vuoksi, ei vaikutusta.
O_	O0	Paluu tiedonsiirtotilaan.
	O1	Paluu tiedonsiirtotilaan ja yhteyden uudelleenalustus.
P		Pulssivalinnan asetus oletusarvoksi.
Q_	Q0	Modeemi lähettää vastauksen.
Sr?		Rekisterin r arvon luku ja näyttö.
Sr=n		Rekisterin r arvoksi määritetään n (n = 0–255).
T		Äänitaajuusvalinnan asetus oletusarvoksi.
V_	V0	Paluukoodit numeroina.
	V1	Paluukoodit tekstinä.
W_	W0	Vain päätelaitteen nopeuden ilmoitus.
	W1	Siirtonopeuden, virheenkorjausyhteydenkäytännön ja päätelaitteen (DTE) nopeuden ilmoitus.
	W2	Vain verkkopäätteen nopeuden ilmoitus.
X_	X0	Hayes Smartmodem 300 -yhteensopivat paluukoodit.
	X1	Laajennetut paluukoodit otetaan käyttöön, lisäksi yhteyden luonti-ilmoitukset näkyvät.

Komento		Toiminto
	X2	Sama kuin X1, lisäksi valintaäänien tunnistus.
	X3	Sama kuin X1, lisäksi varattu-äänien tunnistus.
	X4	Kaikki ilmoitukset näkyvät, lisäksi valintaäänien ja varattu-äänien tunnistus .
Z_	Z0	Aktiivisen profiilin 0 palautus ja nouto.
	Z1	Aktiivisen profiilin 1 palautus ja nouto.

AT-lisäkomennot

Komento		Toiminto
&C_	&C0	Kantoaallon signaali-ilmaisun pakotus käyttöön (ON).
	&C1	Kantoaallon signaali-ilmaisun (CD) käyttöönotto, kun modeemi havaitsee etämodeemin kantaallon.
&D_	&D0	Modeemi ohittaa päätelaite toimintavalmis (DTR) -signaalin.
	&D1	Modeemi siirtyy komentotilaan, jos se ei havaitse päätelaite toimintavalmis (DTR) -signaalia.
	&D2	Modeemi katkaisee yhteyden ja siirtyy komentotilaan, jos se ei havaitse päätelaite toimintavalmis (DTR) -signaalia.
	&D3	Modeemi nollautuu, kun päätelaite toimintavalmis (DTR) -signaali päättyy.
&F_	&F	Esiasetusten palautus modeemin kokoonpanoon.
&G_	&G0	Suojaääni ei ole käytössä.
	&G1	Suojaääni ei ole käytössä.
	&G2	Suojaäänien taajuuden asetus 1 800 hertsiksi.
&K_	&K0	Tietovuon ohjauksen poisto käytöstä.
	&K3	RTS/CTS-vuonohjauksen käyttöönotto.
	&K4	Ohjelmiston XON/XOFF-vuonohjauksen käyttöönotto.
	&K5	Läpinäkyvän XON/XOFF-vuonohjauksen käyttöönotto.
	&K6	RTS/CTS- ja XON/XOFF-vuonohjauksen käyttöönotto.
&M_	&M0	Asynkroninen toiminta.
&P_	&P0	Yhdysvalloissa käytetty linja auki - linja suljettu -suhde.
	&P1	Isossa-Britanniassa ja Hong Kongissa käytetty linja auki - linja suljettu -suhde.
	&P2	Sama kuin &P0-asetus, mutta 20 pulssia minuutissa.

Komento		Toiminto
	&P3	Sama kuin &P1-asetus, mutta 20 pulssia minuutissa.
&R_	&R0	Varattu.
	&R1	CTS toimii vuonohjausvaatimusten mukaisesti.
&S_	&S0	Modeemi toimintavalmis (DSR) -signaalin pakotus käyttöön (ON).
	&S1	Modeemi valmis (DSR) -signaali alkaa yhteyden luonnin yhteydessä ja päättyy yhteyden katkettua.
&T_	&T0	Käynnissä olevan testin lopetus.
	&T1	Paikallisen analogisen kaikutestin ajo.
	&T3	Paikallisen digitaalisen kaikutestin ajo.
	&T4	Verkkovälitteisen digitaalisen kaikutestin ajon salliminen etämodeemille.
	&T5	Verkkovälitteisen digitaalisen kaikutestin ajon esto.
	&T6	Verkkovälitteisen digitaalisen kaikutestin ajo.
	&T7	Verkkovälitteisen digitaalisen kaikutestin ja automaattisen testin ajo.
	&T8	Paikallisen analogisen kaikutestin ja automaattisen testin ajo.
&V	&V0	Aktiivisen profiilin ja tallennettujen profiilien näyttö.
	&V1	Viimeisen yhteyden tilastotietojen näyttö.
&W_	&W0	Aktiivisen profiilin tallennus profiiliksi 0.
	&W1	Aktiivisen profiilin tallennus profiiliksi 1.
%E_	%E0	Automaattisen linjantarkkailun poisto käytöstä.
	%E1	Automaattisen alustuksen käyttöönotto.
+MS?		Nykyisten modulointiasetusten näyttö.
+MS=?		Tuettujen modulointivaihtoehtojen luettelon näyttö.

Komento		Toiminto
+MS=a,b,c,e,f		Valitsee moduloinnin, jossa a=0, 1, 2, 3, 9, 10, 11, 12, 56, 64, 69; b=0-1; c=300-56000; d=300-56000; e=0-1; ja f=0-1. A, b, c, d, e, f oletusasetus= 12, 1, 300, 56000, 0, 0 . Parametri "a" määrittää haluamasi modulointiyhteyksikäytännön, jossa 0=V.21, 1=V.22, 2=V.22bis, 3=V.23, 9=V.32, 10=V.32bis, 11=V.34, 12=V.90, K56Flex, V.34....., 56=K56Flex, V.90, V.34....., 64=Bell 103 ja 69=Bell 212. Parametri "b" määrittää automaattisen tilan toiminnot, jossa 0=automaattisen tilan poisto käytöstä, 1=automaattinen tila käytössä (V.8/V.32 Liite A). Parametri "c" määrittää yhteyden tiedonsiirron vähimmäisnopeuden (300 - 56 000). Parametri "d" määrittää yhteyden tiedonsiirron enimmäisnopeuden (300 - 56 000). Parametri "e" määrittää koodin lajin (0=Law ja 1=A-Law). Parametri "f" määrittää "robbed bit" -signaalien selvityksen (0=selvitys ei käytössä, 1=selvitys käytössä).

MNP-, V.42-, V.42bis- ja V.44-komennot

Komento		Toiminto
%C_	%C0	MNP 5- ja V.42bis-tiivistyksen poisto käytöstä.
	%C1	Vain MNP 5 -tiivistys.
	%C2	Vain V 42bis -tiivistys.
	%C3	MNP 5- ja V.42bis-tiivistyksen käyttöönotto.
&Q_	&Q0	Vain suora tiedonsiirtoyhteys (sama kuin \N1).
	&Q5	Puskuroidun virheenkorjaustilan asetus.
	&Q6	Vain tavallinen tiedonsiirtoyhteys (sama kuin \N0).
+DS44=0, 0		v.44-tilan poisto käytöstä.
+DS44=3, 0		V.44-tilan käyttöönotto.
+DS44?		Nykyiset arvot.
+DS44=?		Tuettujen arvojen luettelo.

Faksiluokan 1 komennot

+FAE=n	Automaattinen vastaustila (tiedot/faksi).
+FCLASS=n	Palvelun luokka.
+FRH=n	Datan vastaanotto HDLC-kehyksillä.
+FRM=n	Datan vastaanotto.
+FRS=n	Hiljaisuuden vastaanotto.
+FTH=n	Datan lähetys HDLC-kehyksillä.
+FTM=n	Datan siirto.
+FTS=n	Lähetysten pysäytys ja odotus.

Faksiluokan 2 komennot

+FCLASS=n	Palvelun luokka.
+FAA=n	Mukautettu vastaustila.
+FAXERR	Faksin virhearvo.
+FBOR	Vaiheen C databittien järjestys.
+FBUF?	Puskurin koko (vain luku).
+FCFR	Vastaanoton vahvistuksen osoitus.
+FCLASS=	Palveluluokka.
+FCON	Faksiyhteyden vastaus.
+FCIG	Tarkistetun aseman tunnistuksen asetus.
+FCIG:	Tarkistetun aseman tunnistuksen raportointi.
+FCR	Vastaanotto toiminto.
+FCR=	Vastaanotto toiminto.
+FCSI:	Soitetun asemantunnuksen raportointi.
+FDCC=	DCE-toimintojen parametrit.
+FDCS:	Nykyisen istunnon raportointi.
+FDCS=	Nykyisen istunnon tulokset.
+FDIS:	Etätoimintojen raportointi.
+FDIS=	Nykyisen istunnon parametrit.
+FDR	Vaiheen C tietojen vastaanoton aloitus tai jatko.
+FDT=	Tiedonsiirto.
+FDTC:	Tarkistetun aseman toimintojen raportointi.
+FET:	Sivun vastaanoton sanoma.
+FET=N	Sivun välimerkkien siirto.
+FHNG	Linjan katkaisu ja tila raportointi.
+FK	Istunnon päätös.
+FLID=	Paikallisen tunnuksen merkkijono.
+FLPL	Asiakirja, johon kysely kohdistuu.
+FMDL?	Mallin määrittäminen.
+FMFR?	Valmistajan määrittäminen.

+FPHCTO	Vaiheen C aikakatkaisu.
+FPOLL	Kyselypyynnön osoitus.
+FPTS:	Sivun siirtotila.
+FPTS=	Sivun siirtotila.
+FREV?	Päivitystason määrittäminen.
+FSPT	Kyselyn käyttöönotto.
+FTSI:	Lähetysaseman tunnuksen raportointi.

Äänikomennot

#BDR	Tiedonsiirtonopeuden valinta.
#CID	Soittajan numeron näytön ja esitystavan valinta.
#CLS	Tiedon-, faksin- tai äänensiirron valinta.
#MDL?	Mallin tunnistus.
#MFR?	Valmistajan tunnistus.
#REV?	Päivitystason tunnistus.
#TL	Ääni ulos -lähetystaso
#VBQ?	Kyselyn puskurin koko
#VBS	Bittiä näytteessä (ADPCM tai PCM).
#VBT	Äänimerkkien ajastin.
#VCI?	Tiivistysmenetelmän tunnistus.
#VLS	Äänilinjan valinta.
#VRA	Takaisinsoiton päättymisajastin.
#VRN	Takaisinsoittoa ei tapahtunut -ajastin.
#VRX	Äänen vastaanottotila.
#VSDB	Hiljaisuuden tunnistuksen poisto.
#VSK	Puskurin jousto.
#VSP	Hiljaisuuden havaitsemisajanjakso.
#VSR	Näytteenottovälin valinta.
#VSS	Hiljaisuuden tunnistuksen poisto.
#VTD	Äänitaajuusvalinnan raportointi.
#VTM	Tahdistusmerkkien sijoituksen käyttöönotto
#VTS	Äänisignaalien luonti.
#VTX	Äänensiirtotila.

Huomautus Sveitsissä oleville käyttäjille:

Jos Swisscomin puhelinlinjassa ei ole Taxsignal-asetukselle määritetty arvoa OFF, modeemin toiminta saattaa heiketä. Ongelma ratkeaa käyttämällä suodatinta, jolla on seuraavat ominaisuudet:

Telekom PTT SCR-BE
Taximpulssperrfilter-12kHz
PTT Art. 444.112.7
Bakom 93.0291.Z.N.

Liite C. Huomioon otettavaa

IBM ei ehkä tarjoa tässä julkaisussa mainittuja koneita, ohjelmia, palveluja ja ominaisuuksia kaikissa maissa. Saat lisätietoja Suomessa saatavana olevista koneista, ohjelmista ja palveluista IBM:n paikalliselta edustajalta. Viittaukset IBM:n koneisiin, ohjelmiin ja palveluihin eivät tarkoita sitä, että vain näitä tuotteita voidaan käyttää. Niiden asemesta on mahdollista käyttää mitä tahansa toiminnaltaan vastaavaa konetta, ohjelmaa tai palvelua, joka ei loukkaa IBM:n tekijänoikeutta tai muita lailla suojattuja oikeuksia. Haluttaessa käyttää tämän tuotteen kanssa muita kuin IBM:n nimeämiä koneita, ohjelmia ja palveluja on niiden käytön arviointi ja tarkistus käyttäjän omalla vastuulla.

IBM:llä voi olla patentteja tai patenttihakemuksia, jotka koskevat tässä julkaisussa esitettyjä asioita. Tämän tuotteen hankinta ei anna mitään lisenssiä näihin patentteihin. Kirjallisia tiedusteluja voi tehdä osoitteeseen

*IBM Director of Licensing
IBM Corporation
North Castle Drive
Armonk, NY 10504-1785
USA*

INTERNATIONAL BUSINESS MACHINES TARJOAA TÄMÄN JULKAISUN "SELLAISENAAN" ILMAN MITÄÄN NIMENOMAISESTI TAI KONKLUDENTTISESTI MYÖNNETTYÄ TAKUUTA, MUKAAN LUETTUINA TALOUDELLISTA HYÖDYNNETTÄVYYTTÄ, SOPIVUUTTA TIETTYYN TARKOITUKSEEN JA OIKEUKSIEN LOUKKAAMATTOMUUTTA KOSKEVAT KONKLUDENTTISESTI ILMAISTUT TAKUUT. Joidenkin maiden lainsäädäntö ei salli nimenomaisesti tai konkludenttisesti myönnettyjen takuiden rajoittamista, joten edellä olevaa rajoitusta ei sovelleta näissä maissa.

Tämä julkaisu on käännös englanninkielisestä julkaisusta *Netvista User Guide, Types 6826, 8317, 8318, and 8319, 59P7543*, jonka on julkaissut International Business Machines Corporation, USA. Julkaisu voi sisältää teknisiä epätarkkuuksia ja painovirheitä. Julkaisun tiedot tarkistetaan säännöllisin väliajoin, ja tarpeelliset muutokset tehdään julkaisun uusiin painoksiin. IBM saattaa tehdä parannuksia tai muutoksia tässä julkaisussa kuvattuihin tuotteisiin ja ohjelmiin milloin tahansa ilman ennakoilmoitusta.

Julkaisua koskevat korjausehdotukset ja huomautukset pyydetään lähettämään osoitteeseen

Oy International Business Machines Ab
Käännöstoimisto
PL 265
00100 Helsinki

Voit lähettää julkaisua koskevat huomautukset myös faksina numeroon (09) 459 4113.

IBM pidättää itsellään oikeuden käyttää ja jakaa käyttäjiltä saamiaan tietoja parhaaksi katsomallaan tavalla, niin että siitä ei aiheudu lähettäjälle mitään velvoitteita.

Tässä julkaisussa olevat viittaukset muuhun kuin IBM:n WWW-sivustoon eivät ole osoitus siitä, että IBM millään tavoin vastaisi kyseisen WWW-sivuston sisällöstä tai käytöstä. Viittaukset on tarkoitettu vain helpottamaan lukijan tutustumista muihin WWW-sivustoihin. Kyseisten WWW-sivustojen sisältämä aineisto ei sisälly tähän IBM-tuotteeseen tai sitä koskevaan aineistoon. Sivustojen käyttö on käyttäjän omalla vastuulla.

Tavaramerkit

Seuraavat nimet ovat IBM:n tavaramerkkejä Yhdysvalloissa ja muissa maissa:

IBM
NetVista
Wake on LAN
PS/2.

Intel, Celeron, NetBurst ja Pentium ovat Intel Corporationin tavaramerkkejä Yhdysvalloissa ja muissa maissa.

Microsoft, Windows ja Windows NT ovat Microsoft Corporationin tavaramerkkejä Yhdysvalloissa ja muissa maissa.

Muut yritysten, tuotteiden tai palvelujen nimet voivat olla muiden yritysten tavaramerkkejä.

Hakemisto

A

Access IBM -ohjelma vii
aloitusjärjestys 23
asemat
 asennus 16
 CD-asema 15
 DVD-asema 15
 irtotaltioasemat 15
 kiintolevyasema 15
 nauhalaitteet 15
 sisäiset 15
asemat, asennus 11
asemien poisto 11
automaattiset käynnistystestit (POST) ja BIOS 25

B

BIOS-asetukset 22
BIOS-asetusohjelma 21

D

DDR (double data rate) -muisti 13
DIMM-muistimoduulit 13

E

emolevy
 muisti 4, 13
 osat, käsittely 11
 osien tunnistus 12
 sijainti 12
 vastakkeet 12
erilliset laitteet 7
Ethernet-liitäntä 2

J

järjestelmänhallinta 2

K

kaapelien kytkentä 19
kannen asetus paikalleen 19
kannen poisto 9
kansi
 asetus paikalleen 19
 lukko 17
 poisto 9
komennot
 AT-lisäkomennot 29
 AT-peruskomennot 27
 faksiluokka 1 32
 faksiluokka 2 32
 MNP/V.42/V.42bis/V.44 31
 ääni 33
käyttö
 BIOS-asetusohjelma 21

käyttö (*jatkoa*)
 laitekohtainen salasanasuojaus 23
 salasanat 22
käyttöympäristö 5

L

laajennusovittimet 2
laiteajurit 8
liitinkortti 14
lisävarusteet 4
 erilliset 4
 saatavana olevat 4
 sisäiset 4
lisävarusteiden asennus
 asemat 11
 muisti 13
 sisäiset asemat 15
 sovittimet 14
 vajjerilukko 17

M

meluarvot 5
modeemi
 AT-lisäkomennot 29
 AT-peruskomennot 27
 faksiluokan 1 komennot 32
 faksiluokan 2 komennot 32
 MNP-, V.42-, V.42bis- ja V.44-komennot 31
 äänikomennot 33
muisti 1
muisti, asennus 13

N

näyttöalijärjestelmä 2

O

ohjelmisto 3
ominaisuudet 1
osat, sisäiset 10, 11
osien sijainti 10

P

paristo 17
pariston vaihto 17
PCI-sovitin 14
portit ja vastakkeet
 takaosa 8
POST/BIOS-päivitys 25

S

salasana
 asetus, muutto, poisto 22

salasana (*jatkoo*)
 kadonnut tai unohtunut 18
 poisto 18
siirräntäominaisuudet 2
sisäiset 2
sovittimet
 asennus 14
 PCI (Peripheral Component Interconnect) 4
 sovitinkorttipaikat 14
suojaus
 laitekohtainen suojausprofiili 23
 ominaisuudet 3
 vajjerilukko 17
suoritin 1

T

tekniset tiedot 5
tietokoneen elvytys automaattisten käynnistystestien tai
 BIOSin päivityksen häiriöistä 26
tietolähteitä vii
turvaohjeet v
työkalut 6

V

vajjerilukko 17
vastakkeet
 etulevy 7
virrankäytön hallinta
 ACPI (Advanced Configuration and Power Interface)
 -liitännän tuki 3
 APM (Advanced Power Management) -virranhallinnan
 tuki 3
 ominaisuudet 3

Ä

äänialijärjestelmä 2



Osanumero: 59P7547

(1P) P/N: 59P7547

