

NetVista™



# Guía del usuario

## Tipos 6826, 8317, 8318 y 8319



NetVista™



# Guía del usuario

## Tipos 6826, 8317, 8318 y 8319

**Nota**

Antes de utilizar esta información y el producto al que da soporte, no olvide leer los apartados "Información sobre seguridad" en la página v y Apéndice C, "Avisos" en la página 35.

**Primera edición (septiembre de 2.002)**

Este manual es la traducción del original inglés *User Guide Types 6826, 8317, 8318, and 8319, 59P7543.*

© Copyright International Business Machines Corporation 2002. Reservados todos los derechos.

---

# Contenido

## Información sobre seguridad . . . . . v

Aviso para la batería de litio . . . . .	vii
Información de seguridad para el módem . . . . .	vii
Declaración de conformidad del láser . . . . .	viii

## Visión general . . . . . xi

Recursos de información . . . . .	xi
-----------------------------------	----

## Capítulo 1. Instalación de opciones . . . . . 1

Características . . . . .	1
Opciones disponibles . . . . .	4
Especificaciones . . . . .	5
Posiciones de funcionamiento admitidas . . . . .	6
Herramientas necesarias . . . . .	6
Manejo de dispositivos sensibles a la estática . . . . .	6
Instalación de opciones externas . . . . .	7
Ubicación de los controles y conectores en la parte frontal del sistema . . . . .	7
Ubicación de los conectores en la parte posterior del sistema . . . . .	8
Obtención de controladores de dispositivo . . . . .	8
Desmontaje de la cubierta . . . . .	9
Ubicación de los componentes . . . . .	10
Acceso a los componentes de la placa del sistema y las unidades . . . . .	11
Identificación de las piezas de la placa del sistema . . . . .	12
Instalación de memoria . . . . .	13
Instalación de adaptadores PCI . . . . .	14
Instalación de una unidad en la bandeja de las unidades de disco . . . . .	15
Sustitución de la unidad de disco duro . . . . .	16
Conexión de una unidad de CD IDE . . . . .	16
Conexión de una unidad de disquetes . . . . .	17
Instalación de un bloqueo de cable . . . . .	17
Sustitución de la batería . . . . .	18
Borrado de una contraseña perdida u olvidada (borrado de CMOS) . . . . .	19
Cómo volver a poner la cubierta y conectar los cables . . . . .	19

## Capítulo 2. Utilización del programa

### IBM Setup Utility . . . . . 21

Inicio del programa IBM Setup Utility . . . . .	21
Visualización y cambio de los valores. . . . .	22
Salir del programa IBM Setup Utility . . . . .	22
Utilización de contraseñas . . . . .	22
Contraseña del usuario . . . . .	22
Contraseña del administrador . . . . .	22
Establecimiento, cambio y supresión de una contraseña. . . . .	22
Utilización del perfil de seguridad por dispositivo . . . . .	23
Selección de un dispositivo de arranque . . . . .	23
Selección de un dispositivo de arranque temporal . . . . .	23
Cambio de la secuencia de dispositivos de arranque . . . . .	24

### Apéndice A. Actualización de POST/BIOS . . . . . 25

POST/BIOS . . . . .	25
Actualización (flash) del BIOS desde un disquete . . . . .	25
Actualización (flash) del BIOS desde el sistema operativo . . . . .	25
Recuperación de una anomalía de actualización de POST/BIOS . . . . .	26

### Apéndice B. Mandatos manuales de módem . . . . . 27

Mandatos AT básicos . . . . .	27
Mandatos AT avanzados . . . . .	29
Mandatos MNP/V.42/V.42bis/V.44 . . . . .	31
Mandatos de fax clase 1 . . . . .	32
Mandatos de fax clase 2 . . . . .	32
Mandatos de voz . . . . .	33

### Apéndice C. Avisos . . . . . 35

Marcas registradas . . . . .	35
------------------------------	----

### Índice . . . . . 37



---

## Información sobre seguridad

### PELIGRO

La corriente eléctrica de los cables de alimentación, teléfono y comunicaciones es peligrosa.

Para evitar el peligro de descarga eléctrica:

- No conecte ni desconecte ningún cable ni lleve a cabo ninguna operación de instalación, mantenimiento ni configuración de este producto durante una tormenta eléctrica.
- Conecte todos los cables de alimentación a un enchufe que esté debidamente conectado a tierra.
- Conecte a tomas eléctricas debidamente cableadas cualquier equipo que deba ir conectado a su vez al producto.
- Utilice sólo una mano al conectar o desconectar cables de señal cuando le sea posible.
- No encienda ningún equipo cuando haya indicios de fuego, agua o daños estructurales.
- Desconecte los cables de alimentación, sistemas de comunicaciones, redes y módems antes de abrir las cubiertas de los dispositivos, a menos que se indique lo contrario en los procedimientos de configuración e instalación.
- Conecte y desconecte los cables tal y como se indica en la tabla siguiente al instalar, mover o abrir las cubiertas del producto o de los dispositivos conectados.

Para conectar:	Para desconectar:
1. APAGUE todo.	1. APAGUE todo.
2. Primero, conecte todos los cables a los dispositivos.	2. Primero, desconecte los cables de alimentación de la toma de alimentación.
3. Conecte los cables de señal a los conectores.	3. Desconecte los cables de señal de los conectores.
4. Conecte los cables de alimentación a una toma de alimentación.	4. Desconecte todos los cables de los dispositivos.
5. ENCIENDA el dispositivo.	

### DANGER

Le courant électrique provenant de l'alimentation, du téléphone et des câbles de transmission peut présenter un danger.

Pour éviter tout risque de choc électrique :

- Ne manipulez aucun câble et n'effectuez aucune opération d'installation, d'entretien ou de reconfiguration de ce produit au cours d'un orage.
- Branchez tous les cordons d'alimentation sur un socle de prise de courant correctement câblé et mis à la terre.
- Branchez sur des socles de prise de courant correctement câblés tout équipement connecté à ce produit.

- Lorsque cela est possible, n'utilisez qu'une seule main pour connecter ou déconnecter les câbles d'interface.;
- Ne mettez jamais un équipement sous tension en cas d'incendie ou d'inondation, ou en présence de dommages matériels.
- Avant de retirer les carters de l'unité, mettez celle-ci hors tension et déconnectez ses cordons d'alimentation, ainsi que les câbles qui la relient aux réseaux, aux systèmes de télécommunication et aux modems (sauf instruction contraire mentionnée dans les procédures d'installation et de configuration).
- Lorsque vous installez, que vous déplacez, ou que vous manipulez le présent produit ou des périphériques qui lui sont raccordés, reportez-vous aux instructions ci-dessous pour connecter et déconnecter les différents cordons.

Connexion:	Déconnexion:
<ol style="list-style-type: none"> <li>1. Mettez les unités hors tension.</li> <li>2. Commencez par brancher tous les cordons sur les unités.</li> <li>3. Branchez les câbles d'interface sur des connecteurs.</li> <li>4. Branchez les cordons d'alimentation sur des prises.</li> <li>5. Mettez les unités sous tension.</li> </ol>	<ol style="list-style-type: none"> <li>1. Mettez les unités hors tension.</li> <li>2. Débranchez les cordons d'alimentation des prises.</li> <li>3. Débranchez les câbles d'interface des connecteurs.</li> <li>4. Débranchez tous les câbles des unités.</li> </ol>



---

## Aviso para la batería de litio

### PRECAUCIÓN:

Existe riesgo de explosión si la batería no se cambia correctamente.

Al cambiar la batería, utilice únicamente la batería IBM, Número de pieza 33F8354, o un tipo de batería equivalente recomendada por el fabricante. La batería contiene litio y puede explotar si no se utiliza, se maneja o se desecha de forma correcta.

### *No debe:*

- Tirarla ni sumergirla en agua
- Exponerla a una temperatura de más de 100°C (212°F)
- Repararla ni desmontarla

Deseche la batería del modo que estipulen las normativas o las regulaciones locales.

### ATTENTION

Danger d'explosion en cas de remplacement incorrect de la batterie.

Remplacer uniquement par une batterie IBM de type ou d'un type équivalent recommandé par le fabricant. La batterie contient du lithium et peut exploser en cas de mauvaise utilisation, de mauvaise manipulation ou de mise au rebut inappropriée.

### *Ne pas :*

- Lancer ou plonger dans l'eau
- Chauffer à plus de 100°C (212°F)
- Réparer ou désassembler

Mettre au rebut les batteries usagées conformément aux règlements locaux.

---

## Información de seguridad para el módem

Para reducir el riesgo de incendio, descarga eléctrica o lesiones al utilizar un equipo telefónico, siempre deberá seguir ciertas precauciones básicas de seguridad, como por ejemplo:

- No instale nunca el cableado telefónico durante una tormenta con aparato eléctrico.
- No instale nunca las clavijas telefónicas en ubicaciones húmedas, a menos que la clavija esté diseñada específicamente para dichas ubicaciones.
- Nunca debe tocar los terminales o cables telefónicos no aislados, a no ser que se haya desconectado la línea telefónica en la interfaz de la red.
- Tenga precaución al instalar o cambiar las líneas telefónicas.
- Evite el uso de un teléfono (que no sea inalámbrico) durante una tormenta eléctrica. Puede existir un riesgo remoto de descarga eléctrica procedente de un relámpago.
- No use el teléfono para informar de un escape de gas cerca de dicho escape.

### Consignes de sécurité relatives au modem

Lors de l'utilisation de votre matériel téléphonique, il est important de respecter les consignes ci-après afin de réduire les risques d'incendie, d'électrocution et d'autres blessures :

- N'installez jamais de cordons téléphoniques durant un orage.
- Les prises téléphoniques ne doivent pas être installées dans des endroits humides, excepté si le modèle a été conçu à cet effet.
- Ne touchez jamais un cordon téléphonique ou un terminal non isolé avant que la ligne ait été déconnectée du réseau téléphonique.
- Soyez toujours prudent lorsque vous procédez à l'installation ou à la modification de lignes téléphoniques.
- Si vous devez téléphoner pendant un orage, pour éviter tout risque de choc électrique, utilisez toujours un téléphone sans fil.
- En cas de fuite de gaz, n'utilisez jamais un téléphone situé à proximité de la fuite.

---

## Declaración de conformidad del láser

Algunos modelos de IBM Personal Computer vienen equipados de fábrica con una unidad de CD-ROM o una unidad de DVD-ROM. Las unidades de CD-ROM y de DVD-ROM también se pueden adquirir por separado como opciones. Las unidades de CD-ROM y de DVD-ROM son productos láser. Estas unidades han recibido en Estados Unidos el certificado de conformidad con los requisitos del Department of Health and Human Services 21 Code of Federal Regulations (DHHS 21 CFR) Subcapítulo J para productos láser de Clase 1. En los demás países, estas unidades tienen certificados de conformidad con los requisitos de la normativa de la Comisión internacional electrotécnica (IEC) 825 y CENELEC EN 60 825 para productos láser de Clase 1.

Una vez instalada la unidad de CD-ROM o de DVD-ROM, preste atención a las siguientes instrucciones de manejo.

### PRECAUCIÓN:

**El uso de controles o ajustes, o la realización de procedimientos que no sean los aquí especificados, pueden producir una exposición peligrosa a radiaciones.**

Si desmonta las cubiertas de la unidad de CD-ROM o la unidad de DVD-ROM, puede quedar expuesto a radiación láser perjudicial. Dentro de la unidad de CD-ROM o de la unidad de DVD-ROM no existe ninguna pieza que requiera mantenimiento. **No desmonte las cubiertas de las unidades.**

Algunas unidades de CD-ROM o de DVD-ROM contienen un diodo de láser incorporado de Clase 3A o Clase 3B. Tenga en cuenta lo siguiente.

<b>PELIGRO</b>
----------------

<b>Emisiones de láser cuando la cubierta está abierta. No mire fijamente el rayo, no lo examine directamente con instrumentos ópticos y evite la exposición directa al rayo.</b>
--

### DANGER:

Certains modèles d'ordinateurs personnels sont équipés d'origine d'une unité de CD-ROM ou de DVD-ROM. Mais ces unités sont également vendues séparément en tant qu'options. L'unité de CD-ROM/DVD-ROM est un appareil à laser. Aux États-Unis, l'unité de CD-ROM/DVD-ROM est certifiée conforme aux normes

indiquées dans le sous-chapitre J du DHHS 21 CFR relatif aux produits à laser de classe 1. Dans les autres pays, elle est certifiée être un produit à laser de classe 1 conforme aux normes CEI 825 et CENELEC EN 60 825.

Lorsqu'une unité de CD-ROM/DVD-ROM est installée, tenez compte des remarques suivantes:

**ATTENTION: Pour éviter tout risque d'exposition au rayon laser, respectez les consignes de réglage et d'utilisation des commandes, ainsi que les procédures décrites.**

L'ouverture de l'unité de CD-ROM/DVD-ROM peut entraîner un risque d'exposition au rayon laser. Pour toute intervention, faites appel à du personnel qualifié.

Certaines unités de CD-ROM/DVD-ROM peuvent contenir une diode à laser de classe 3A ou 3B. Tenez compte de la consigne qui suit:

**DANGER**

**Rayonnement laser lorsque le carter est ouvert. Évitez toute exposition directe des yeux au rayon laser. Évitez de regarder fixement le faisceau ou de l'observer à l'aide d'instruments optiques.**



---

## Visión general

Gracias por elegir un sistema IBM®. El sistema incorpora muchos de los avances informáticos más recientes y se puede ampliar a medida que cambien sus necesidades.

Esta publicación contiene las instrucciones para instalar opciones externas e internas. Cuando añada una opción, utilice estas instrucciones junto con las que acompañan a la opción.

---

## Recursos de información

El manual *Consulta rápida* que acompaña al sistema proporciona información sobre la puesta a punto del sistema, inicio del sistema operativo, resolución de problemas, trucos y sugerencias y avisos.

Access IBM proporciona un enlace a más información sobre su sistema. Pulse **Inicio** → **Access IBM**.

Si dispone de acceso a Internet, en la World Wide Web están disponibles los manuales más recientes para su sistema. Para acceder a esta información, indique lo siguiente en su navegador

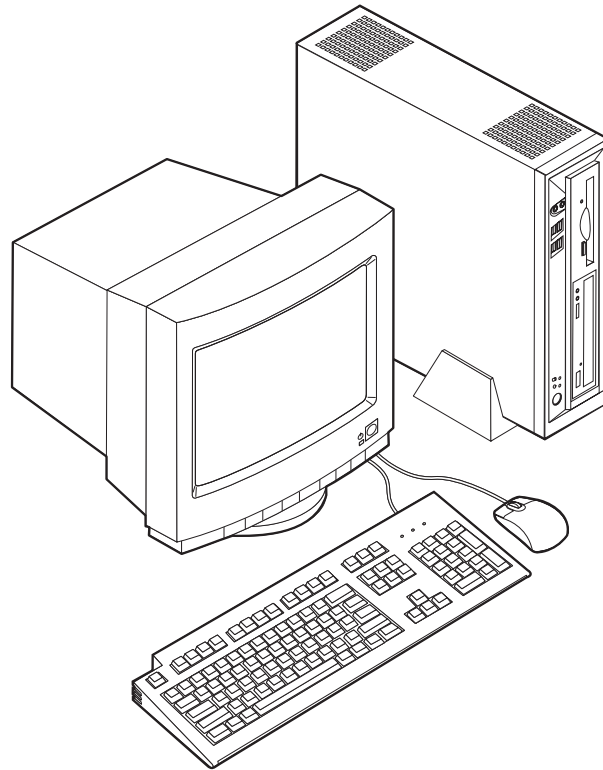
<http://www.ibm.com/pc/support>

Escriba el tipo de máquina y el número de modelo en el campo **Quick Path** (Ruta rápida) y pulse **Go** (Proceder).



---

## Capítulo 1. Instalación de opciones



Este capítulo ofrece una introducción a las características y opciones disponibles para su sistema. Las posibilidades del sistema se pueden ampliar mediante la adición de memorias y adaptadores PCI. Cuando instale una opción, utilice estas instrucciones junto con las que acompañan a la opción.

### **Importante**

Antes de instalar cualquier opción lea “Información sobre seguridad” en la página v. Estas precauciones y directrices le ayudarán a trabajar de forma segura.

---

## Características

Este apartado proporciona una visión general de las características del sistema y del software preinstalado.

### **Microprocesador**

- Intel® Celeron™ con 128 KB de antememoria L2 interna (algunos modelos)
- Intel Pentium® 4 con 512 KB de antememoria L2 interna y microarquitectura NetBurst™ de Intel (algunos modelos)

### **Memoria**

Soporte para dos módulos de memoria dual en línea (DIMM)

### **Unidades internas**

- Unidad de disquetes de 3,5 pulgadas de 1,44 MB (algunos modelos)
- Unidad de disco duro
- Unidad óptica CD-ROM EIDE, DVD o CD-RW (algunos modelos)

### **Subsistema de vídeo**

Un controlador gráfico integrado para un monitor VGA (Video Graphics Array)

### **Subsistema de audio**

Soundmax integrada con SPX

- Conectores de micrófono y auriculares en el panel frontal
- Conectores de entrada de línea, salida de línea y micrófono en el panel posterior

### **Conectividad**

- Controlador Ethernet integrado a 10/100 Mbps de Intel, que admite la función Wake on LAN<sup>®</sup> (algunos modelos)
- Controlador Ethernet integrado a 10/1000 Mbps de Intel, que admite la función Wake on LAN<sup>®</sup> (algunos modelos)
- Módem PCI (algunos modelos)

### **Funciones de gestión del sistema**

- Carga de programa remota (RPL) y Dynamic Host Configuration Protocol (Protocolo de configuración dinámica del sistema principal - DHCP)
- Wake on LAN
- Wake on Ring (en el programa IBM Setup Utility, esta característica se denomina Detección de llamada de puerto serie para un módem externo y Detección de llamada de módem para un módem PCI interno)
- Administración remota
- Arranque de encendido automático
- BIOS de Gestión del sistema (SM) y software de SM
- Posibilidad de almacenamiento de los resultados de la prueba de hardware de la POST

### **Características de entrada/salida**

- Puerto de posibilidades extendidas (ECP)/Puerto paralelo extendido (EPP) de 25 patillas
- Dos conectores serie de 9 patillas
- Seis conectores USB de 4 patillas (cuatro en el panel frontal y dos en el panel posterior)
- Conector PS/2<sup>®</sup> para ratón
- Conector PS/2 para teclado
- Conector Ethernet
- Conector de monitor VGA
- Tres conectores de audio (entrada de línea, salida de línea y micrófono) en el panel posterior
- Dos conectores de audio (micrófono y auriculares) en el panel frontal

### **Expansión**

- Dos ranuras para adaptadores PCI (Interconexión de componentes periféricos) de 32 bits



- Dos zócalos DIMM

#### **Alimentación**

- Fuente de alimentación de 200 W con conmutador de selección de voltaje manual
- Conmutación automática de frecuencia de entrada a 50/60 Hz
- Soporte de Gestión avanzada de la alimentación
- Soporte de ACPI (Configuración avanzada e interfaz de alimentación)

#### **Características de seguridad**

- Contraseñas del usuario y del administrador
- Soporte para añadir un bloqueo de cable (Kennington)
- Presilla de candado para sujetar la cubierta
- Control de la secuencia de arranque
- Arranque sin unidad de disquetes, teclado ni ratón
- Modalidad de arranque desatendido
- Control de E/S de disquete y disco duro
- Control de E/S de puerto serie y paralelo.
- Perfil de seguridad por dispositivo

#### **Software preinstalado por IBM**

El sistema se proporciona con software preinstalado. Se incluyen un sistema operativo, controladores de dispositivo para dar soporte a las características incorporadas y otros programas de soporte.

#### **Sistemas operativos (preinstalados) (varía según el modelo)**

**Nota:** No todos los países o regiones tendrán estos sistemas operativos.

- Microsoft® Windows® XP Home
- Microsoft Windows XP Professional
- Microsoft Windows 2000

---

## Opciones disponibles

Éstas son algunas de las opciones disponibles:

- Opciones externas
  - Dispositivos para puerto paralelo como impresoras y unidades externas
  - Dispositivos para puerto serie, como módems externos y cámaras digitales
  - Dispositivos de audio, como altavoces externos para el sistema de sonido
  - Dispositivos USB, como impresoras, palancas de juego y escáneres
  - Dispositivo de seguridad, como un bloqueo de cable
  - Monitores
- Opciones internas
  - Correlaciones de memoria de sistema Memoria del sistema, que se conoce como módulos de memoria dual en línea (DIMM)
  - Adaptadores PCI (Interconexión de componentes periféricos)
  - Unidad de CD-ROM, DVD o CD-RW, unidad de disco duro, unidad de disquetes y otras unidades de soportes extraíbles

Si desea obtener información de última hora sobre las opciones disponibles, visite las siguientes páginas Web:

- <http://www.ibm.com/pc/us/options/>
- <http://www.ibm.com/pc/support/>

También puede obtener información llamando a los números de teléfono siguientes:

- En Estados Unidos, llame al 1-800-IBM-2YOU (1-800-426-2968), a su distribuidor o a su representante de ventas de IBM.
- En Canadá, llame al 1-800-565-3344 o 1-800-IBM-4YOU.
- Fuera de Estados Unidos y Canadá, póngase en contacto con su distribuidor o su representante de ventas de IBM.

## Especificaciones

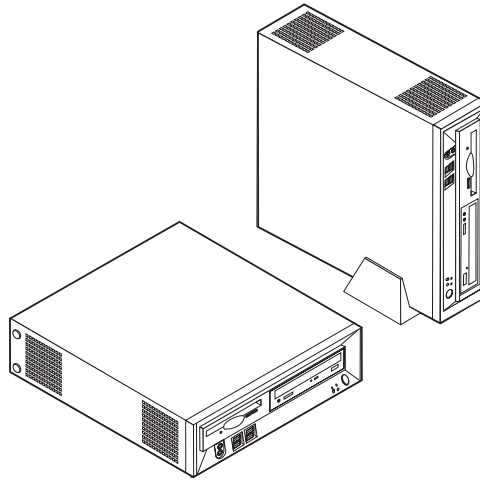
Este apartado incluye una lista con las especificaciones del sistema.

<p><b>Dimensiones</b></p> <p>Anchura: 309 mm (12,2 pulgadas) Altura: 84 mm (3,3 pulgadas) Profundidad: 345 mm (13,6 pulgadas)</p> <p><b>Peso</b></p> <p>Configuración mínima, como se envía: 7,4 kg (16,2 libras)</p> <p><b>Entorno</b></p> <p>Temperatura del aire: Encendido: 10° a 35°C (50° a 95°F) Apagado: 10° a 60°C (50° a 140°F)</p> <p>Humedad: Encendido: 8% a 80% Apagado: 8% a 90% En traslados: 8% a 90%</p> <p><b>Entrada eléctrica</b></p> <p>Voltaje de entrada: Rango bajo: Mínimo: 90 V CA Máximo: 137 V CA Rango de frecuencia de entrada: 57–63 Hz Posición de conmutador de voltaje: 115 V CA Rango alto: Mínimo: 180 V CA Máximo: 265 V CA Rango de frecuencia de entrada: 47–53 Hz Posición de conmutador de voltaje: 230 V CA</p> <p>Kilovoltios-amperios (kVA) de entrada (aproximadamente): 0,25 kVA</p>	<p><b>Generación de calor</b> (aproximada) en unidades térmicas británicas (Btu) por hora: Configuración mínima: 257 Btu/hr (75 vatios) Configuración máxima: 463 Btu/hr (135 vatios)</p> <p><b>Flujo de ventilación</b></p> <p>Aproximadamente 0,23 metros cúbicos por minuto</p> <p><b>Valores de emisión de ruido acústico</b></p> <p><b>Nota:</b> En este sistema, la velocidad del ventilador es controlada por la temperatura, la configuración y el software. Los valores de emisión de ruido podrían ser diferentes de los indicados dependiendo de la velocidad del ventilador.</p> <p>Promedio de niveles de presión acústica: En la posición del operador, a 0,5 metros: Inactivo: 33 dBA En funcionamiento: 38 dBA En posición de observación, a 1 metro: Inactivo: 31 dBA En funcionamiento: 37 dBA</p> <p>Niveles de potencia acústica declarados (límite superior): Inactivo: 4,6 bels En funcionamiento: 5,0 bels</p> <p><b>Nota:</b> Estos niveles se han medido en entornos acústicos controlados según los procedimientos especificados por las normas S12.10 del American National Standards Institute (ANSI) e ISO 7779, y se informa de los mismos de acuerdo con la especificación ISO 9296. Los niveles reales de presión acústica en una ubicación determinada podrían superar los valores medios indicados debido a las reverberaciones de la sala y a otras fuentes de ruido cercanas. Los niveles de potencia acústica declarados indican un límite superior, por debajo del cual funcionarán un gran número de sistemas.</p>
---	---

---

## Posiciones de funcionamiento admitidas

Para proporcionar un flujo de aire adecuado para los componentes internos, debe colocar el sistema en posición vertical utilizando el pedestal o en posición horizontal como se ilustra a continuación.



---

## Herramientas necesarias

Para instalar algunas opciones en el sistema, puede que necesite un destornillador de punta plana o de estrella. Puede que necesite herramientas adicionales para determinadas opciones. Vea las instrucciones que acompañan a la opción.

---

## Manejo de dispositivos sensibles a la estática

La electricidad estática, aunque es inofensiva para las personas, puede causar graves daños a los componentes y opciones del sistema.

Cuando añada una opción, *no* abra la bolsa antiestática que contiene la opción hasta que se le indique.

Para evitar daños causados por la electricidad estática, tome las siguientes precauciones cuando maneje opciones y otros componentes del sistema:

- Limite sus movimientos. El movimiento puede generar electricidad estática a su alrededor.
- Maneje siempre los componentes con cuidado. Sujete los adaptadores y los módulos de memoria por los bordes. No toque nunca ningún circuito que esté al descubierto.
- Evite que otras personas toquen los componentes.
- Cuando instale una opción nueva, ponga en contacto la bolsa antiestática que contiene la opción con una cubierta metálica de la ranura de expansión o cualquier otra superficie metálica del sistema sin pintar durante dos segundos como mínimo. De este modo reducirá la electricidad estática del paquete y de su cuerpo.
- Siempre que sea posible, extraiga la opción e instálela directamente en el sistema sin colocarla sobre ninguna superficie. Si ello no es posible, sitúe la bolsa antiestática en la que se halla la opción sobre una superficie lisa y plana y coloque la opción sobre la bolsa.
- No coloque la opción sobre la cubierta del sistema ni sobre otra superficie metálica.

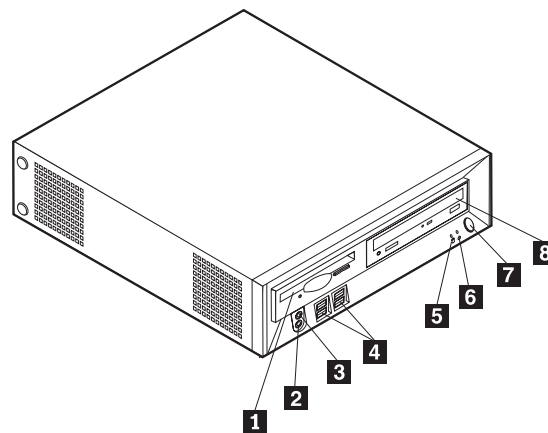
---

## Instalación de opciones externas

Este apartado muestra los diversos conectores externos de su sistema a los que puede conectar opciones externas como unos altavoces, una impresora o un escáner. Para algunas opciones externas, debe instalar software adicional además de realizar la conexión física. Al añadir una opción externa, utilice la información de este apartado para identificar el conector correspondiente y siga las instrucciones que acompañan a la opción para ayudarle a realizar la conexión e instalar el software o los controladores de dispositivo necesarios para la opción.

### Ubicación de los controles y conectores en la parte frontal del sistema

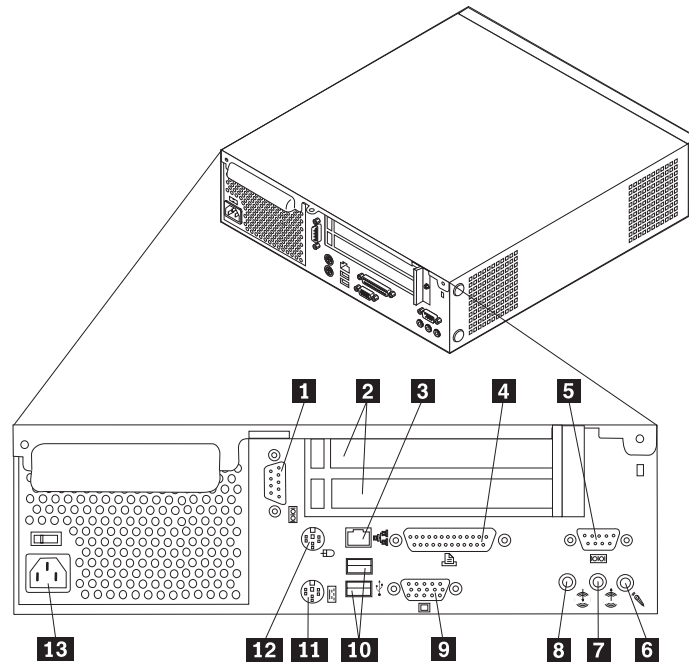
La ilustración siguiente muestra la ubicaciones de los controles y conectores en la parte frontal del sistema.



- |          |                         |          |   |
|----------|-------------------------|----------|---|
| <b>1</b> | Unidad de disquetes     | <b>5</b> | Indicador de actividad de la unidad de disco duro |
| <b>2</b> | Conector de auriculares | <b>6</b> | Indicador de encendido                            |
| <b>3</b> | Conector de micrófono   | <b>7</b> | Botón de encendido                                |
| <b>4</b> | Conectores USB (4)      | <b>8</b> | Unidad de CD o DVD                                |

## Ubicación de los conectores en la parte posterior del sistema

La ilustración siguiente muestra las ubicaciones de los conectores en la parte posterior del sistema.



- |          |                                       |           |                                      |
|----------|---------------------------------------|-----------|--------------------------------------|
| <b>1</b> | Conector serie                        | <b>8</b>  | Conector de salida de línea de audio |
| <b>2</b> | Ranuras para adaptadores PCI          | <b>9</b>  | Conector de monitor VGA              |
| <b>3</b> | Conector Ethernet                     | <b>10</b> | Conectores USB (2)                   |
| <b>4</b> | Conector paralelo                     | <b>11</b> | Conector PS/2 para teclado           |
| <b>5</b> | Conector serie                        | <b>12</b> | Conector PS/2 para ratón             |
| <b>6</b> | Conector de micrófono                 | <b>13</b> | Conector del cable de alimentación   |
| <b>7</b> | Conector de entrada de línea de audio |           |                                      |

**Nota:** Algunos conectores de la parte posterior del sistema están codificados por color para ayudar a determinar dónde se deben conectar los cables.

## Obtención de controladores de dispositivo

Puede obtener los controladores de dispositivo para los sistemas operativos que no están preinstalados en <http://www.ibm.com/pc/support/> en la World Wide Web. Las instrucciones de instalación se proporcionan en archivos README, junto con los archivos de controladores de dispositivo.

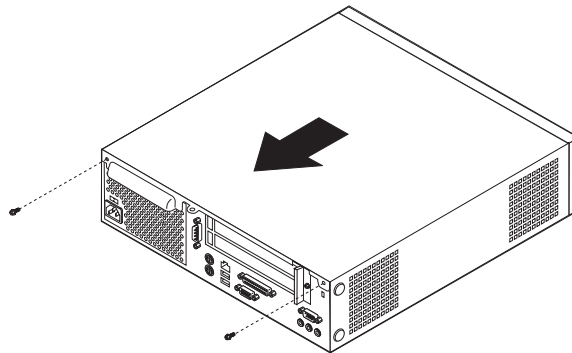
## Desmontaje de la cubierta

### Importante

Lea los apartados “Información sobre seguridad” en la página v y “Manejo de dispositivos sensibles a la estática” en la página 6 antes de desmontar la cubierta.

Para desmontar la cubierta:

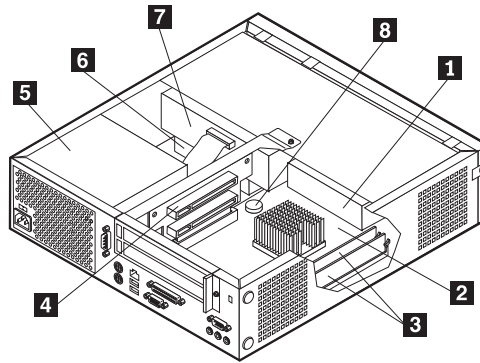
1. Cierre el sistema operativo, extraiga los soportes de almacenamiento (disquetes, CD o cintas) de las unidades y apague todos los dispositivos conectados y el sistema.
2. Desenchufe de las tomas de alimentación eléctrica todos los cables de alimentación.
3. Desconecte todos los cables conectados al sistema. Esto incluye los cables de alimentación, los cables de entrada/salida (E/S) y cualquier otro cable conectado al sistema.
4. Retire el pedestal, si está puesto.
5. Retire el candado o el bloqueo de cable si están instalados.
6. Extraiga los dos tornillos de mano que sujetan la cubierta en la parte posterior de la unidad del sistema.
7. Utilizando el tirador situado en la parte posterior, tire de la cubierta hacia atrás y levántela para quitarla.



---

## Ubicación de los componentes

La ilustración siguiente le ayudará a localizar los diversos componentes del sistema.



- 1** Unidad de disquetes
- 2** Placa del sistema
- 3** Conectores DIMM
- 4** Tarjeta de expansión PCI

- 5** Fuente de alimentación
- 6** Unidad de disco duro
- 7** Unidad de CD o DVD
- 8** Batería



---

## Acceso a los componentes de la placa del sistema y las unidades

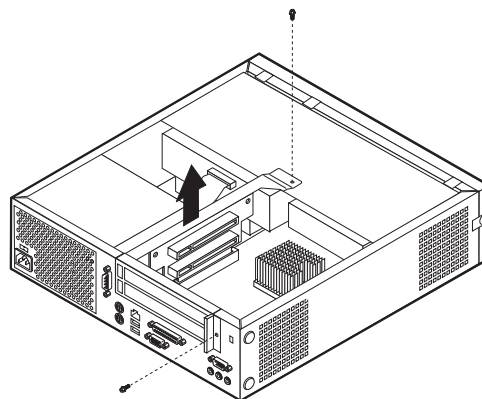
Para acceder a algunos componentes de la placa del sistema como la memoria, la batería y el puente de borrado de CMOS/recuperación de BIOS, es posible que tenga que deslizar la bandeja de las unidades de disquetes y de CD hacia fuera, en dirección a la parte frontal del sistema. También puede utilizar este procedimiento para acceder a las unidades cuando cambie a unidades diferentes o de mayor capacidad.

Para acceder a los componentes de la placa del sistema o las unidades:

1. Apague el sistema.
2. Desmonte la cubierta. Consulte el apartado “Desmontaje de la cubierta” en la página 9.
3. Quite el tornillo que sujeta la bandeja de las unidades al soporte de la tarjeta de expansión.
4. Presione los botones de la bandeja de las unidades situados a cada lado, como se muestra.

### Notas:

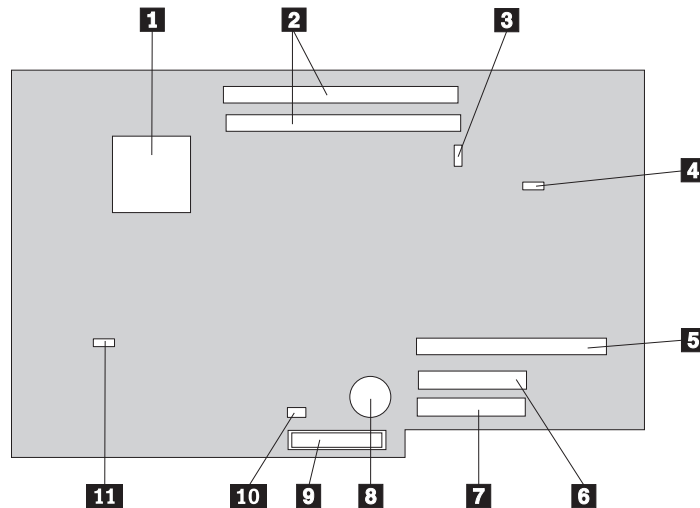
- a. Es posible que tenga que desconectar algunos cables conectados a las unidades para permitir que la bandeja de las unidades salga hacia fuera lo suficiente como para acceder a algunos componentes de la placa del sistema. Para desmontar la bandeja de las unidades por completo, debe desconectar todos los cables conectados a la unidad de disquetes y a la de CD.
  - b. Asegúrese de tomar nota de la ubicación de todos los cables que desconecte de las unidades.
5. Deslice la bandeja de las unidades hacia la parte frontal lo suficiente como para acceder al componente de la placa del sistema que necesite.
  6. Si hay instalado algún adaptador PCI, desmonte la tarjeta de expansión PCI y las tarjetas adaptadoras. No desmonte ningún adaptador de la tarjeta de expansión.



## Identificación de las piezas de la placa del sistema

La placa del sistema (en ocasiones denominada *placa base* o *placa madre*) es la placa del circuito principal del sistema. Proporciona las funciones básicas del sistema y da soporte a una amplia gama de dispositivos que instala IBM o que puede instalar el usuario posteriormente.

La ilustración siguiente muestra la ubicación de las piezas de la placa del sistema.



- |          |   |           |  |
|----------|---|-----------|--|
| <b>1</b> | Microprocesador                         | <b>7</b>  | Conector IDE primario                          |
| <b>2</b> | Conectores DIMM                         | <b>8</b>  | Batería  |
| <b>3</b> | Conector del panel frontal              | <b>9</b>  | Conector de la unidad de disquetes             |
| <b>4</b> | Conector de audio del CD                | <b>10</b> | Puente de borrado de CMOS/recuperación de BIOS |
| <b>5</b> | Conector de la tarjeta de expansión PCI | <b>11</b> | Conector del ventilador del microprocesador    |
| <b>6</b> | Conector IDE secundario                 |           |  |

---

## Instalación de memoria

El sistema tiene dos conectores para instalar módulos de memoria dual en línea (DIMM) que proporcionan hasta un máximo de 1 GB de memoria de sistema.

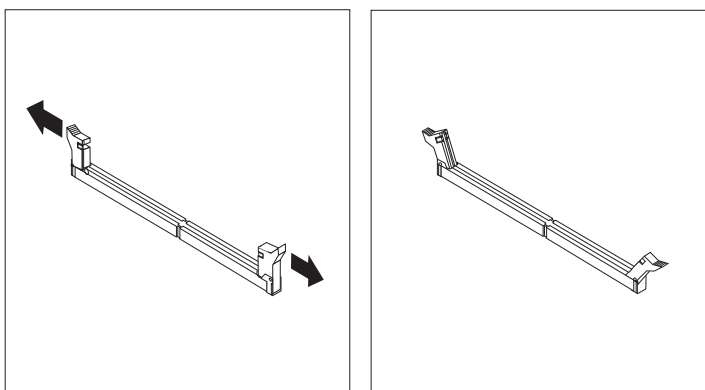
Cuando se instala memoria, se aplican las normas siguientes:

- Utilice módulos DIMM no ECC SDRAM (memoria de acceso aleatorio dinámico y síncrono) DDR (con velocidad doble de datos) de 2,5 V, 184 patillas.
- Utilice DIMM de 128 MB, 256 MB o 512 MB en cualquier combinación.

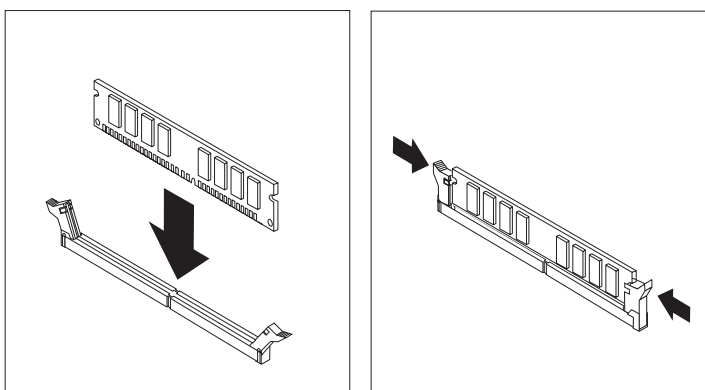
**Nota:** Sólo pueden utilizarse DIMM SDRAM DDR.

Para instalar los DIMM:

1. Acceda a la placa del sistema. Consulte el apartado “Acceso a los componentes de la placa del sistema y las unidades” en la página 11.
2. Localice los conectores DIMM. Consulte el apartado “Identificación de las piezas de la placa del sistema” en la página 12.
3. Abra los clips de sujeción.



4. Asegúrese de que la muesca del DIMM se alinea con la pestaña del conector. Presione o inserte hacia abajo y recto el módulo de memoria dentro del conector hasta que se cierren los clips de sujeción.



5. Vuelva a colocar la tarjeta de expansión PCI y los adaptadores si los había desmontado.
6. Deslice la bandeja de las unidades de CD y de disquetes de nuevo a su posición y vuelva a conectar los cables que haya desconectado. Inserte el tornillo de retención.

7. Vuelva a colocar la cubierta. Consulte el apartado “Cómo volver a poner la cubierta y conectar los cables” en la página 19.

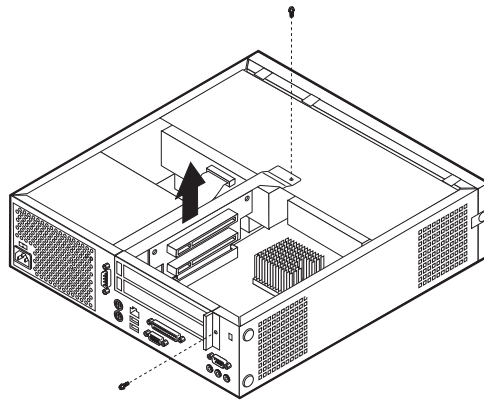
---

## Instalación de adaptadores PCI

Este apartado proporciona información e instrucciones para instalar y extraer adaptadores PCI. El sistema tiene una tarjeta de expansión con dos ranuras de expansión PCI.

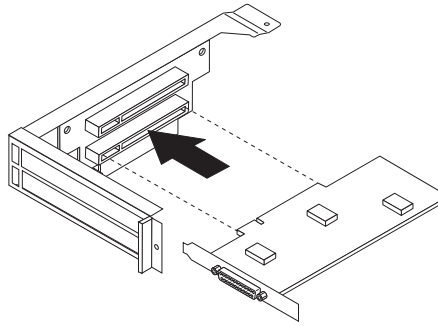
Para instalar un adaptador PCI:

1. Desmonte la cubierta. Consulte el apartado “Desmontaje de la cubierta” en la página 9.
2. Desmonte la tarjeta de expansión PCI y los adaptadores que ya estén instalados.



3. Quite el pestillo de la cubierta de la ranura de adaptador y la cubierta de la ranura de expansión apropiada.
4. Extraiga el adaptador de la bolsa antiestática.

5. Instale el adaptador en la ranura adecuada de la tarjeta de expansión PCI.



6. Vuelva colocar el pestillo de la cubierta de la ranura de adaptador.
7. Instale la tarjeta de expansión PCI y los adaptadores.
8. Vuelva a colocar la cubierta. Consulte el apartado “Cómo volver a poner la cubierta y conectar los cables” en la página 19.

**Qué debe hacer a continuación:**

- Para trabajar con otra opción, vaya al apartado pertinente.
- Para completar la instalación, vaya al apartado “Cómo volver a poner la cubierta y conectar los cables” en la página 19.

---

## Instalación de una unidad en la bandeja de las unidades de disco

Este apartado proporciona información e instrucciones para instalar y extraer unidades internas.

Las unidades internas son dispositivos que el sistema utiliza para leer y almacenar datos. Puede añadir unidades al sistema para incrementar la capacidad de almacenamiento y permitir que el sistema lea otros tipos de soportes de almacenamiento. Algunas de las distintas unidades disponibles para el sistema son:

- Unidades de disco duro
- Unidades de cintas
- Unidades de CD o unidades de DVD
- Unidades de disquetes y otras unidades de soportes de almacenamiento extraíbles

Al instalar una unidad interna, es importante tener en cuenta qué tipo y qué tamaño de unidad se puede instalar en cada bahía. También es importante conectar correctamente los cables de la unidad interna a la unidad instalada.

Para instalar una unidad en la bandeja de las unidades de disco, siga estos pasos.

1. Desmonte la cubierta. Consulte el apartado “Desmontaje de la cubierta” en la página 9.
2. Extraiga la bandeja de las unidades de disco. Consulte los apartados “Acceso a los componentes de la placa del sistema y las unidades” en la página 11 y “Ubicación de los componentes” en la página 10.
3. Extraiga el panel de bahías de la bahía de unidad insertando un destornillador de punta plana y haciendo palanca suavemente para soltarlo.

4. Retire la protección metálica de la bahía de la unidad insertando un destornillador de punta plana en una de las ranuras y haciendo palanca suavemente hasta que se suelte.
5. Instale la unidad en la bahía. Alinee los orificios para tornillos e inserte los dos tornillos.
6. Vuelva a instalar la bandeja de las unidades de disco. Vaya al apartado "Conexión de una unidad de disquetes" en la página 17 o "Conexión de una unidad de CD IDE".

## Sustitución de la unidad de disco duro

Para sustituir la unidad de disco duro, siga estos pasos.

1. Desmonte la cubierta. Consulte el apartado "Desmontaje de la cubierta" en la página 9.
2. Extraiga la bandeja de las unidades de disco. Consulte el apartado "Acceso a los componentes de la placa del sistema y las unidades" en la página 11.
3. Desconecte los cables de señal y de alimentación de la unidad de disco duro existente y desmonte la unidad. No desconecte el cable de señal de la placa del sistema.
4. Instale la nueva unidad de disco duro y conecte los cables de señal y de alimentación en la unidad.
5. Vuelva a instalar la bandeja de las unidades de disco y conecte los cables de señal y de alimentación de las unidades de disquetes y de CD.

### Qué debe hacer a continuación:

- Para trabajar con otra opción, vaya al apartado pertinente.
- Para completar la instalación, vaya al apartado "Cómo volver a poner la cubierta y conectar los cables" en la página 19.

## Conexión de una unidad de CD IDE

1. Localice el cable de señal de tres conectores incluido con el sistema o con la nueva unidad.
2. Localice el conector IDE secundario en la placa del sistema. Consulte el apartado "Identificación de las piezas de la placa del sistema" en la página 12.
3. Conecte un extremo del cable de señal a la unidad y el otro extremo al conector IDE secundario de la placa del sistema.
4. El sistema dispone de conectores de alimentación libres para unidades adicionales. Conecte un conector de alimentación a la unidad.
5. Si dispone de cable de audio para la unidad de CD-ROM, conéctelo a la unidad y a la placa del sistema. Para ver la ubicación del conector de audio del CD, consulte el apartado "Identificación de las piezas de la placa del sistema" en la página 12.

### Qué debe hacer a continuación:

- Para trabajar con otra opción, vaya al apartado pertinente.
- Para completar la instalación, vaya al apartado "Cómo volver a poner la cubierta y conectar los cables" en la página 19.

## Conexión de una unidad de disquetes

1. Localice el cable de señal de tres conectores incluido con el sistema o con la nueva unidad.
2. Localice el conector de la unidad de disquetes en la placa del sistema. Consulte el apartado "Identificación de las piezas de la placa del sistema" en la página 12.
3. Conecte un extremo del cable de señal a la unidad y el otro extremo al conector de la unidad de disquetes de la placa del sistema.
4. El sistema dispone de conectores de alimentación libres para unidades adicionales. Conecte un conector de alimentación a la unidad.

### Qué debe hacer a continuación:

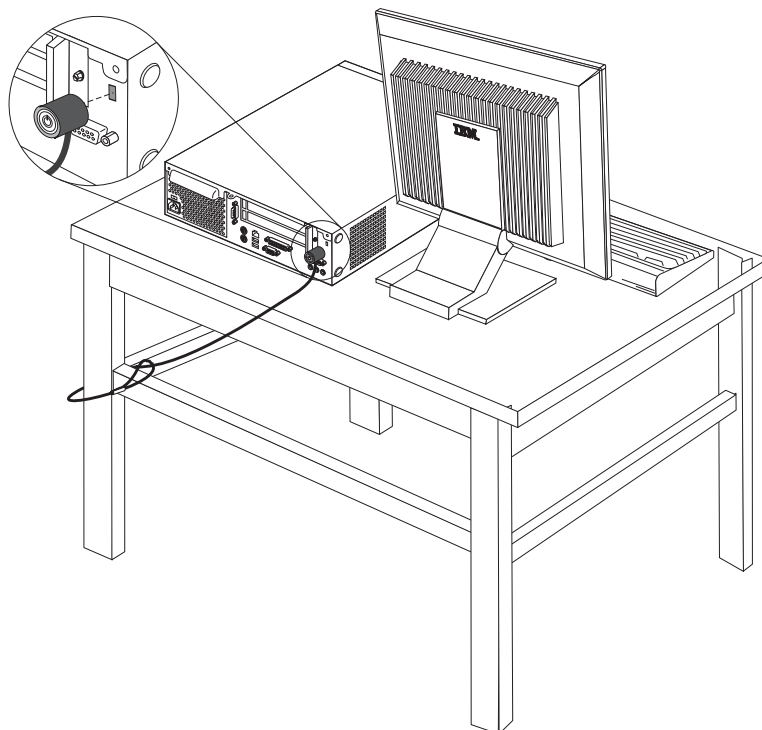
- Para trabajar con otra opción, vaya al apartado pertinente.
- Para completar la instalación, vaya al apartado "Cómo volver a poner la cubierta y conectar los cables" en la página 19.

---

## Instalación de un bloqueo de cable

Para ayudarle a protegerse frente a un robo, puede instalar un bloqueo de cable opcional para sujetar el sistema a un escritorio, mesa u otro mobiliario. Este tipo de bloqueo de cable también bloquea automáticamente la cubierta del sistema al chasis. El pestillo del bloqueo de cable del sistema admite el mismo tipo de bloqueo de cable que utilizan muchos sistemas portátiles. Puede solicitar los bloqueos de cable directamente a IBM. Para obtener más información, consulte *Solicitud de opciones a IBM* en Access IBM.

Consulte la ilustración siguiente para la instalación del bloqueo de cable.



---

## Sustitución de la batería

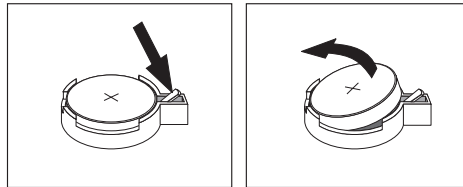
El sistema tiene un tipo especial de memoria que mantiene la fecha, la hora y los valores de las características incorporadas, como, por ejemplo, las asignaciones del puerto paralelo (configuración). Una batería se encarga de mantener activa esta información en el sistema aunque éste se encuentre apagado.

Normalmente no es preciso cargar ni mantener la batería durante el tiempo de vida de la misma; no obstante, ninguna batería dura para siempre. Si la batería deja de funcionar, se perderán la fecha, la hora y la información de configuración (incluidas las contraseñas). Cuando se encienda el sistema aparecerá un mensaje de error.

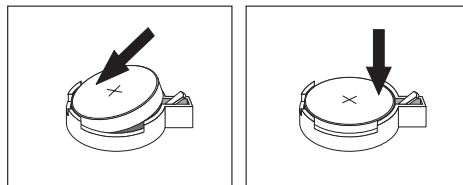
Consulte el apartado "Aviso para la batería de litio" en la página vii para obtener información sobre cómo sustituir y desechar la batería.

Para cambiar la batería:

1. Consulte el apartado "Identificación de las piezas de la placa del sistema" en la página 12 y localice la batería.
2. Extraiga la tarjeta de expansión PCI y cualquier cable que impida el acceso a la batería.
3. Extraiga la batería usada.



4. Instale la batería nueva.



5. Vuelva a colocar las dos bandejas de las unidades en el sistema y asegúrelas con los tornillos de retención. Vuelva a conectar todos los cables que haya desconectado.
6. Instale la tarjeta de expansión PCI y los adaptadores si los había desmontado.
7. Vuelva a poner la cubierta y conecte los cables. Consulte el apartado "Cómo volver a poner la cubierta y conectar los cables" en la página 19.

**Nota:** La primera vez que encienda el sistema después de cambiar la batería, es posible que aparezca un mensaje de error. Esto es normal después de cambiar la batería.

8. Encienda el sistema y todos los dispositivos conectados.
9. Utilice el programa IBM Setup Utility para establecer la fecha y hora y las contraseñas.



---

## Borrado de una contraseña perdida u olvidada (borrado de CMOS)

Este apartado se aplica a contraseñas perdidas u olvidadas. Para obtener más información sobre contraseñas perdidas u olvidadas, vaya a Access IBM.

Para borrar una contraseña olvidada:

1. Consulte el apartado "Acceso a los componentes de la placa del sistema y las unidades" en la página 11.
2. Localice el puente de borrado de CMOS/recuperación de BIOS en la placa del sistema. Consulte el apartado "Identificación de las piezas de la placa del sistema" en la página 12.
3. Cambie el puente de la posición estándar (patillas 1 y 2) a la posición de mantenimiento o configuración (patillas 2 y 3).
4. Vuelva a colocar las dos bandejas de las unidades en el sistema y asegúrelas con los tornillos de retención. Vuelva a conectar todos los cables que haya desconectado.
5. Instale la tarjeta de expansión PCI y los adaptadores.
6. Vuelva a poner la cubierta y conecte el cable de alimentación. Consulte el apartado "Cómo volver a poner la cubierta y conectar los cables".
7. Rearranque el sistema, déjelo encendido durante unos 10 segundos y a continuación apáguelo.
8. Repita el paso 1.
9. Vuelva a colocar el puente en la posición estándar (patillas 1 y 2).
10. Vuelva a montar el sistema y a colocar la cubierta. Consulte el apartado "Cómo volver a poner la cubierta y conectar los cables".

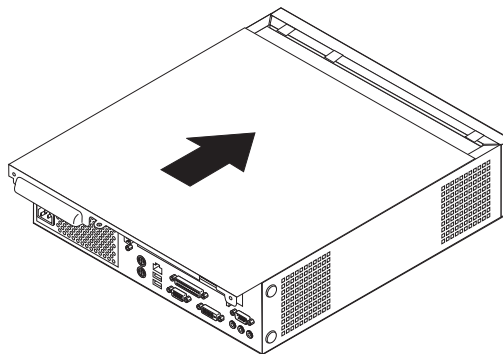
---

## Cómo volver a poner la cubierta y conectar los cables

Después de trabajar con las opciones, necesitará instalar las piezas que ha extraído, volver a poner la cubierta y volver a conectar los cables, incluidos los cables de alimentación y las líneas telefónicas. Asimismo, en función de la opción instalada, puede que necesite confirmar la información actualizada en el programa IBM Setup Utility.

Para volver a colocar la cubierta y conectar los cables al sistema:

1. Asegúrese de que todos los componentes se hayan vuelto a montar correctamente y de que no haya quedado ninguna herramienta ni ningún tornillo flojo en el interior del sistema.
2. Aparte los cables que puedan impedir el montaje de la cubierta.
3. Coloque la cubierta sobre el sistema y deslícela hacia la parte posterior hasta que se cierre por completo. Sujete la cubierta con los dos tornillos de mano.



4. Si el sistema se va a colocar en posición vertical, coloque el pedestal.  
**Atención:** Para evitar el recalentamiento y posibles daños en los componentes, coloque siempre el pedestal cuando vaya a poner el sistema en posición vertical.
5. Vuelva a conectar al sistema los cables externos y de alimentación. Consulte el apartado "Ubicación de los conectores en la parte posterior del sistema" en la página 8.
6. Para actualizar la configuración, consulte el Capítulo 2, "Utilización del programa IBM Setup Utility" en la página 21.

---

## Capítulo 2. Utilización del programa IBM Setup Utility

El programa IBM Setup Utility está almacenado en la memoria de sólo lectura programable y borrable eléctricamente (EEPROM) del sistema. El programa IBM Setup Utility se utiliza para ver y cambiar los valores de configuración del sistema, independientemente del sistema operativo que utilice. No obstante, los valores del sistema operativo podrían prevalecer sobre valores similares del programa IBM Setup Utility.

---

### Inicio del programa IBM Setup Utility

Para iniciar el programa IBM Setup Utility, haga lo siguiente:

1. Si el sistema ya está encendido al iniciar este procedimiento, cierre el sistema operativo y apague el sistema.
2. Encienda el sistema y busque la indicación siguiente en la pantalla con el logotipo:  
(To interrupt normal startup, press Enter)

Pulse Intro cuando vea el indicador. Se muestra el menú Startup Interrupt Menu (Menú de interrupción de arranque).

3. Pulse F1 para iniciar el programa IBM Setup Utility.

**Nota:** Si ha establecida una contraseña del usuario, debe escribirla para continuar. Si se ha establecido una contraseña del administrador, no puede hacer cambios en la configuración con el programa IBM Setup Utility hasta que escriba dicha contraseña. Consulte el apartado “Utilización de contraseñas” en la página 22 para obtener más información.

El programa IBM Setup Utility podría iniciarse automáticamente si la POST detecta que se ha quitado o se ha instalado hardware en el sistema. Aquí se muestra un ejemplo de la primera pantalla del programa IBM Setup Utility.

IBM Setup Utility	
Main	Devices Startup Advanced Security Power Exit
▶ System Summary	Item Specific Help
Product Data:	
Machine Type/Model	682611x
Flash EEPROM Revision Lev	28KTxxAUS
Boot Block Revision Level	28xxA
System Board Identifier	IBM
System Serial Number	1234567
BIOS Date (MM/DD/YY)	08/30/02
▶ System UUID	
System Time (HH:MM:SS):	[13:34:25]
System Date (MM:DD:YYYY):	[08/30/2002]
F1 Help ↑↓ Select Item -/+ Change Values F9 Setup Defaults	
Esc Exit ↔ Select Menu Enter Select▶Sub-Menu F10 Save and Exit	

---

## Visualización y cambio de los valores

El menú del programa IBM Setup Utility contiene una lista de elementos que identifican los temas de configuración del sistema.

Para trabajar con el programa IBM Setup Utility debe utilizar el teclado. Las teclas que se utilizan para realizar las distintas tareas aparecen en la parte inferior de cada pantalla.

---

## Salir del programa IBM Setup Utility

Al terminar de ver o cambiar los valores, pulse Esc para volver al menú del programa programa IBM Setup Utility (es posible que tenga que pulsar Esc varias veces). Si desea guardar los valores nuevos, seleccione **Save Settings** (Guardar valores) o **Save and exit the Setup Utility** (Guardar y salir del programa Setup Utility). En caso contrario, no se guardarán los cambios.

---

## Utilización de contraseñas

Puede utilizar contraseñas para proporcionar seguridad al sistema y los datos. Hay dos tipos de contraseñas: una contraseña del usuario y una contraseña del administrador. No necesita establecer una contraseña de ningún tipo para utilizar el sistema. Sin embargo, si decide establecer cualquiera de ellas, lea los apartados siguientes.

### Contraseña del usuario

La función de la contraseña del usuario es impedir el acceso al sistema de personas no autorizadas.

### Contraseña del administrador

El establecimiento de una contraseña del administrador evita que las personas no autorizadas puedan cambiar los valores de configuración. Si es responsable del mantenimiento de los valores de varios sistemas, es posible que quiera establecer una contraseña del administrador.

Después de establecer una contraseña del administrador, se muestra un indicador de solicitud de contraseña cada vez que intenta acceder al programa IBM Setup Utility. Si escribe una contraseña incorrecta, verá un mensaje de error. Si escribe una contraseña incorrecta tres veces, debe apagar el sistema y encenderlo de nuevo.

Si hay establecidas una contraseña del usuario y una del administrador, puede escribir cualquiera de ellas. Sin embargo, para cambiar cualquier valor de configuración, debe utilizar la contraseña del administrador.

## Establecimiento, cambio y supresión de una contraseña

Para establecer, cambiar o suprimir una contraseña, haga lo siguiente:

**Nota:** Una contraseña puede ser cualquier combinación de hasta siete caracteres (A- Z, a-z y 0-9).

1. Inicie el programa IBM Setup Utility (consulte el apartado "Inicio del programa IBM Setup Utility" en la página 21).

2. En el menú del programa IBM Setup Utility, seleccione **Security** (Seguridad) → **Set Passwords** (Establecer contraseñas). Lea la información que aparece en la parte derecha de la pantalla.

---

## Utilización del perfil de seguridad por dispositivo

El perfil de seguridad por dispositivo se utiliza para habilitar o inhabilitar el acceso de usuario a los dispositivos siguientes:

<b>Controlador IDE</b>	Cuando esta función se establece como <b>Disable</b> (Inhabilitar), se inhabilitan todos los dispositivos conectados al controlador IDE (como unidades de disco duro) y no se muestran en la configuración del sistema.
<b>Diskette Drive Access (Acceso a unidad de disquetes)</b>	Cuando esta característica se establece como <b>Disable</b> (Inhabilitar), no se puede acceder a la unidad de disquetes.
<b>Diskette Write Protect (Disquete protegido contra escritura)</b>	Cuando esta característica se establece como <b>Enable</b> (Habilitar), todos los disquetes se tratan como si estuviesen protegidos contra escritura.

Para establecer el perfil de seguridad por dispositivo, haga lo siguiente:

1. Inicie el programa IBM Setup Utility (consulte el apartado “Inicio del programa IBM Setup Utility” en la página 21).
2. En el menú del programa IBM Setup Utility, seleccione **Security** (Seguridad).
3. Seleccione **Security Profile by Device (Perfil de seguridad por dispositivo)**.
4. Seleccione los dispositivos deseados y pulse Intro.
5. Vuelva al menú del programa IBM Setup Utility y seleccione **Exit** (Salir) y después **Save Settings** (Guardar valores) o **Save and exit the Setup Utility** (Guardar y salir del programa Setup Utility).

**Nota:** Si no desea guardar los valores, seleccione **Exit the Setup Utility without saving** (Salir del programa Setup Utility sin guardar).

---

## Selección de un dispositivo de arranque

Si el sistema no se arranca, como era de esperar, desde un dispositivo (CD-ROM, disquete o disco duro), utilice uno de los procedimientos siguientes para seleccionar un dispositivo de arranque.

### Selección de un dispositivo de arranque temporal

Utilice este procedimiento para arrancar desde cualquier dispositivo de arranque.

**Nota:** No se puede arrancar desde todos los CD, discos duros o disquetes.

1. Apague el sistema.
2. Encienda el sistema y busque la indicación siguiente en la pantalla con el logotipo:  
(To interrupt normal startup, press Enter)

Pulse Intro cuando vea el indicador.

3. Cuando aparezca el menú Startup Interrupt Menu (Menú de interrupción de arranque), pulse F12.
4. Seleccione el dispositivo de arranque que desee en el menú Startup Device (Dispositivo de arranque) y pulse Intro para empezar.

**Nota:** La selección de un dispositivo de arranque en el menú Startup Device no modifica permanentemente la secuencia de arranque.

## **Cambio de la secuencia de dispositivos de arranque**

Para ver o cambiar de forma permanente la secuencia de dispositivos de arranque configurada, haga lo siguiente:

1. Inicie el programa IBM Setup Utility (consulte el apartado “Inicio del programa IBM Setup Utility” en la página 21).
2. Seleccione **Startup** (Arranque).
3. Seleccione **Startup Sequence** (Secuencia de arranque). Consulte la información que aparece en la parte derecha de la pantalla.
4. Seleccione los dispositivos para Primary Startup Sequence (Secuencia de arranque primaria), Automatic Startup Sequence (Secuencia de arranque automático) y Error Startup Sequence (Secuencia de arranque en caso de error).
5. Seleccione **Exit** (Salir) en el menú del programa IBM Setup Utility y después **Save Settings** (Guardar valores) o **Save and exit the Setup Utility** (Guardar y salir del programa Setup Utility).

Si ha cambiado estos valores y desea volver a los valores por omisión, seleccione **Load Default Settings** (Cargar valores por omisión) en el menú Exit (Salir).

---

## Apéndice A. Actualización de POST/BIOS

Este apéndice contiene información sobre cómo actualizar la POST y el BIOS y como recuperar el sistema de una anomalía de actualización de POST/BIOS.

---

### POST/BIOS

*POST/BIOS* son la capa básica del software incluido en el sistema. Incluyen la autoprueba de encendido (POST), el código del sistema básico de entrada/salida (BIOS) y el programa IBM Setup Utility. POST contiene una serie de pruebas y procedimientos que se ejecutan cada vez que se enciende el sistema. El BIOS es una capa de software que traduce las instrucciones de otras capas de software en señales eléctricas que el hardware del sistema puede entender. Puede utilizar el programa IBM Setup Utility para ver y cambiar la configuración y la instalación del sistema.

La placa del sistema tiene un módulo denominado *memoria programable de sólo lectura con posibilidad de borrado eléctrico* (EEPROM, también conocida como *memoria flash*). Puede actualizar fácilmente la POST, el BIOS, y el programa IBM Setup Utility arrancando el sistema con un disquete de actualización flash o ejecutando un programa de actualización especial desde el sistema operativo.

IBM puede efectuar cambios y mejoras en la POST y el BIOS. Cuando se efectúan las actualizaciones, están disponibles como archivos que se pueden bajar de la World Wide Web (consulte el manual *Consulta rápida*). Las instrucciones para utilizar las actualizaciones de POST/BIOS están disponibles en un archivo .txt incluido con los archivos de actualización. Para la mayoría de modelos, puede bajar un programa de actualización para crear un disquete de actualización de programas de sistema (flash), o bien un programa de actualización que puede ejecutarse desde el sistema operativo.

### Actualización (flash) del BIOS desde un disquete

1. Inserte en la unidad de disquetes (unidad A) del sistema un disquete de actualización de POST/BIOS (flash). Las actualizaciones de POST/BIOS están disponibles en <http://www.ibm.com/pc/support/> en la World Wide Web.
2. Encienda el sistema. Si ya está encendido, debe apagarlo y encenderlo de nuevo. La actualización comienza.

### Actualización (flash) del BIOS desde el sistema operativo

**Nota:** Debido a las constantes mejoras que se efectúan en el sitio Web de IBM, el contenido de la página Web (incluidos los enlaces a los que se hace referencia en el procedimiento siguiente) puede ser distinto.

1. En el navegador, escriba <http://www.pc.ibm.com/support> en el campo de dirección y pulse Intro.
2. Pulse **NetVista and NetVista thin client**.
3. Pulse **NetVista personal computer**.
4. Pulse **Downloadable files**.
5. Bajo **Select your product**, elija el tipo de máquina y pulse **Go**.
6. En **Downloadable files by category**, pulse **BIOS**.

7. Bajo Download files - BIOS by date, pulse el tipo de máquina.
8. Desplácese hacia abajo y busque un archivo .txt que contenga instrucciones para la actualización flash del BIOS desde el sistema operativo. Pulse el archivo .txt.
9. Imprima estas instrucciones. Esto es muy importante ya que desaparecen de la pantalla después de iniciarse la descarga.
10. Desde el navegador, pulse **Atrás** para volver a la lista de archivos. Siga atentamente las instrucciones que haya imprimido para bajar, extraer e instalar la actualización.

---

## Recuperación de una anomalía de actualización de POST/BIOS

Si se interrumpe la alimentación del sistema mientras se están actualizando la POST y el BIOS (actualización flash), podría ser que el sistema no se reiniciará (rearrancará) correctamente. Si sucede esto, realice el procedimiento siguiente para recuperar el sistema:

1. Apague el sistema y cualquier dispositivo conectado, como impresoras, monitores y unidades externas.
2. Desenchufe de las tomas de alimentación eléctrica todos los cables de alimentación y retire la cubierta. Consulte el apartado “Desmontaje de la cubierta” en la página 9.
3. Localice el puente de borrado de CMOS/recuperación de BIOS en la placa del sistema. Consulte el apartado “Identificación de las piezas de la placa del sistema” en la página 12.
4. Si es necesario consulte el apartado “Acceso a los componentes de la placa del sistema y las unidades” en la página 11 para poder acceder al puente de borrado de CMOS/recuperación de BIOS.
5. Retire todos los cables o adaptadores que impidan el acceso al puente de borrado de CMOS/recuperación de BIOS.
6. Cambie el puente de la posición estándar (patillas 1 y 2) a las patillas 2 y 3.
7. Vuelva a colocar todos los cables o adaptadores que hubiese retirado.
8. Vuelva a colocar la cubierta. Consulte el apartado “Cómo volver a poner la cubierta y conectar los cables” en la página 19.
9. Vuelva a conectar los cables de alimentación del sistema y del monitor a las tomas de alimentación.
10. Inserte el disquete de actualización (flash) de POST/BIOS en la unidad A y encienda el sistema y el monitor.
11. Durante la sesión de actualización no habrá disponible vídeo. Escuchará un pitido largo cuando se haya completado la recuperación. Retire el disquete de la unidad de disquetes y apague el sistema y el monitor.
12. Desenchufe los cables de alimentación de las tomas de alimentación eléctrica.
13. Desmonte la cubierta. Consulte el apartado “Desmontaje de la cubierta” en la página 9.
14. Retire todos los cables o adaptadores que impidan el acceso al puente de borrado de CMOS/recuperación de BIOS.
15. Vuelva a colocar el puente de borrado de CMOS/recuperación de BIOS en su posición original.
16. Vuelva a colocar todos los cables o adaptadores que hubiese retirado.
17. Vuelva a poner la cubierta y conecte todos los cables que desconectó.
18. Encienda el sistema para reiniciar el sistema operativo.



---

## Apéndice B. Mandatos manuales de módem

En el apartado siguiente se listan mandatos para programar el módem manualmente.

El módem acepta los mandatos mientras está en modalidad de mandatos. El módem se encuentra automáticamente en modalidad de mandatos hasta que se marca un número y se establece una conexión. Los mandatos pueden enviarse al módem desde un PC en el que se ejecute software de comunicaciones o desde cualquier otro dispositivo de terminal.

Todos los mandatos enviados al módem deben empezar con **AT** y terminar con **INTRO**. Todos los mandatos pueden especificarse en mayúsculas o minúsculas, pero sin mezclarlas. Para que la línea de mandatos sea más legible, pueden insertarse espacios entre los mandatos. Omitir un parámetro en un mandato que lo requiere es equivalente a especificar un parámetro con el valor **0**.

Por ejemplo:

**ATH [INTRO]**

---

### Mandatos AT básicos

En los listados siguientes, los valores por omisión aparecen en **negrita**.

Mandato		Función
A		Contestar manualmente una llamada entrante.
A/		Repetir el último mandato ejecutado. <b>No</b> escriba AT delante de A/ ni teclee INTRO después.
D_		<b>0 - 9, A-D, # y *</b>
	L	volver a marcar el último número
	P	marcación por pulsos
		<b>Nota: La marcación por pulsos no está soportada en Australia, Nueva Zelanda, Noruega ni Sudáfrica.</b>
	T	<b>marcación por tonos</b>
	W	esperar un segundo tono de marcación
	,	pausa
	@	esperar cinco segundos de silencio
	!	flash
	;	volver a la modalidad de mandatos después de la marcación
DS=n		Marcar uno de los cuatro números telefónicos (n=0-3) almacenados en la memoria no volátil del módem.
E_	E0	Los mandatos no se visualizan
	E1	<b>Los mandatos se visualizan</b>

Mandato		Función
+++		Caracteres de escape - Conmutar de modalidad de datos a modalidad de mandatos (mandato T.I.E.S.)
H_	H0	Forzar que el módem cuelgue (desconectado)
	H1	Forzar que el módem descuelgue (conectado) <b>Nota: El mandato H1 no está soportado en Italia</b>
I_	I0	Visualizar código de identificación de producto
	I1	Prueba de suma de comprobación de la ROM de fábrica
	I2	Prueba de memoria interna
	I3	ID de firmware
	I4	ID reservado
L_	L0	Volumen del altavoz: bajo
	L1	<b>Volumen del altavoz: bajo</b>
	L2	Volumen del altavoz: mediano
	L3	Volumen del altavoz: alto
M_	M0	Altavoz interno desactivado
	M1	<b>Altavoz interno activado hasta que se detecta una señal de portadora</b>
	M2	Altavoz interno siempre activado
	M3	Altavoz interno activado hasta que se detecta una señal de portadora y desactivado al marcar
N_		Sólo incluido para compatibilidad, no tiene ningún efecto
O_	O0	Volver a la modalidad de datos
	O1	Volver a la modalidad de datos e iniciar la resincronización del equalizador
P		<b>Establecer marcación por pulsos como valor por omisión</b>
Q_	Q0	El módem envía respuestas
Sr?		Leer y visualizar el valor en el registro r
Sr=n		Establecer el registro r en el valor n (n = 0-255)
T		<b>Establecer marcación por tonos como valor por omisión</b>
V_	V0	<b>Respuestas en forma de números</b>
	V1	<b>Respuestas en forma de texto</b>
W_	W0	<b>Informar sólo de la velocidad DTE</b>
	W1	Informar de la velocidad de la línea, protocolo de corrección de errores y velocidad DTE
	W2	Informar sólo de la velocidad DCE

Mandato		Función
X_	X0	Respuestas/marcación invisible compatible con Hayes Smartmodem 300
	X1	Igual que X0 con todas las respuestas/marcación invisible CONNECT
	X2	Igual que X1 con detección de tonos de marcado
	X3	Igual que X1 con detección de ocupada/marcación invisible
	X4	Todas las respuestas, tono de marcación y <b>detección de señal</b> de ocupada
Z_	Z0	Restablecer y recuperar perfil activo 0
	Z1	Restablecer y recuperar perfil activo 1

## Mandatos AT avanzados

Mandato		Función
&C_	&C0	Forzar al detector de la portadora una señal alta (ON)
	&C1	<b>Activar CD (detección de portadora) cuando esté presente la portadora remota</b>
&D_	&D0	<b>El módem ignora la señal DTR</b>
	&D1	El módem vuelve a modalidad de mandatos tras la conmutación DTR
	&D2	<b>El módem cuelga y vuelve a la modalidad de mandatos tras la conmutación DTR</b>
	&D3	Restablece el módem tras la conmutación DTR
&F_	&F	Recargar la configuración por omisión de fábrica
&G_	&G0	<b>Tono de guarda inhabilitado</b>
	&G1	Tono de guarda inhabilitado
	&G2	Tono de guarda a 1800 Hz
&K_	&K0	Inhabilitar control de flujo
	&K3	<b>Habilitar control de flujo de hardware RTS/CTS</b>
	&K4	Habilitar control de flujo de software XON/XOFF
	&K5	Habilitar control de flujo XON/XOFF transparente
	&K6	Habilitar control de flujo RTS/CTS y XON/XOFF
&M_	&M0	Operación asíncrona
&P_	&P0	<b>Valor de Estados Unidos para la relación descolgar/colgar</b>
	&P1	Valor de Reino Unido y Hong Kong para la relación descolgar/colgar

Mandato		Función
	&P2	Igual que el valor &P0, pero a 20 pulsos por minuto
	&P3	Igual que el valor &P1, pero a 20 pulsos por minuto
&R_	&R0	Reservada
	&R1	<b>CTS funciona según la necesidad de control de flujo</b>
&S_	&S0	<b>Forzar al DSR una señal alta (ON)</b>
	&S1	La señal DSR está desactivada en modalidad de mandatos, activada en modalidad de encendido
&T_	&T0	Terminar la prueba en curso
	&T1	Efectuar prueba analógica local en bucle cerrado
	&T3	Efectuar prueba digital local en bucle cerrado
	&T4	<b>Permitir prueba digital remota en bucle cerrado solicitada por módem remoto</b>
	&T5	Denegar solicitud de prueba digital remota en bucle cerrado
	&T6	Efectuar una prueba digital remota en bucle cerrado
	&T7	Efectuar autoprueba y prueba digital remota en bucle cerrado
	&T8	Efectuar autoprueba y prueba analógica local en bucle cerrado
&V	&V0	Visualizar perfiles activos y almacenados
	&V1	Visualizar estadísticas de la última conexión
&W_	&W0	Almacenar perfil activo como Perfil 0
	&W1	Almacenar perfil activo como Perfil 1
%E_	%E0	<b>Inhabilitar sincronización automática</b>
	%E1	Habilitar sincronización automática
+MS?		Visualizar los valores actuales para Seleccionar modulación
+MS=?		Visualizar una lista de opciones soportadas para Seleccionar modulación

Mandato		Función
+MS=a,b,c,e,f		<p>Seleccionar modulación donde: a=0, 1, 2, 3, 9, 10, 11, 12, 56, 64, 69; b=0-1; c=300-56000; d=300- 56000; e=0-1 y f=0-1. A, b, c, d, e, f valor por omisión=12, 1, 300, 56000, 0, 0. El parámetro "a" especifica el protocolo de modulación deseado, donde: 0=V.21, 1=V.22, 2=V.22bis, 3=V.23, 9=V.32, 10=V.32bis, 11=V.34, 12=V.90,K56Flex,V.34.....,56=K 56Flex, V.90,V.34....., 64=Bell 103 y 69=Bell 212. El parámetro "b" especifica las operaciones de modalidad automática donde: 0=modalidad automática inhabilitada, 1=modalidad automática habilitada con V.8/V.32 Annex A. El parámetro "c" especifica la velocidad de datos de conexión mínima (300-56000). El parámetro "d" especifica la velocidad de datos de conexión máxima (300-56000). El parámetro "e" especifica el tipo de codec (0=Law y 1=A-Law). El parámetro "f" especifica la detección de la señal de "bit robado" (0=detección inhabilitada, 1=detección habilitada)</p>

## Mandatos MNP/V.42/V.42bis/V.44

Mandato		Función
%C_	%C0	Inhabilitar la compresión de datos MNP clase 5 y V.42bis
	%C1	Habilitar sólo la compresión de datos MNP clase 5
	%C2	Habilitar sólo la compresión de datos V.42bis
	%C3	<b>Habilitar la compresión de datos MNP clase 5 y V.42bis</b>
&Q_	&Q0	Sólo enlace de datos directo (igual que \N1)
	&Q5	<b>Enlace de datos V.42 con opciones de adaptación</b>
	&Q6	Sólo enlace de datos normal (igual que \N0)
+DS44=0, 0		Inhabilitar V.44
+DS44=3, 0		Habilitar V.44
+DS44?		Valores actuales
+DS44=?		Lista de valores soportados

---

## Mandatos de fax clase 1

+FAE=n	Respuesta automática datos/fax
+FCLASS=n	Clase de servicio
+FRH=n	Recibir datos con tramas HDLC
+FRM=n	Recibir datos
+FRS=n	Recibir silencio
+FTH=n	Transmitir datos con tramas HDLC
+FTM=n	Transmitir datos
+FTS=n	Detener transmisión y esperar

---

## Mandatos de fax clase 2

+FCLASS=n	Clase de servicio
+FAA=n	Respuesta adaptativa
+FAXERR	Valor de error de fax
+FBOR	Orden de bit de datos de fase C
+FBUF?	Tamaño de almacenamiento intermedio (sólo lectura)
+FCFR	Indicar confirmación para recibir
+FCLASS=	Clase de servicio
+FCON	Respuesta de conexión de fax
+FCIG	Establecer la identificación de la estación sondeada
+FCIG:	Informar de la identificación de la estación sondeada
+FCR	Posibilidad de recibir
+FCR=	Posibilidad de recibir
+FCSI:	Informar de la identificación de la estación llamada
+FDCC=	Parámetros de posibilidades DCE
+FDCS:	Informar de la estación actual
+FDCS=	Resultados de la sesión actual
+FDIS:	Informar de posibilidades remotas
+FDIS=	Parámetros de sesiones actuales
+FDR	Empezar o continuar con la recepción de datos de fase C
+FDT=	Transmisión de datos
+FDTC:	Informar de las posibilidades de la estación sondeada
+FET:	Respuesta de mensaje después de página
+FET=N	Transmitir puntuación de página
+FHNG	Fin de llamada con estado
+FK	Fin de sesión
+FLID=	Serie de ID local
+FLPL	Documento para sondeo
+FMDL?	Identificar modelo
+FMFR?	Identificar fabricante

+FPHCTO	Tiempo de espera excedido para fase C
+FPOLL	Indicar petición de sondeo
+FPTS:	Estado de transferencia de página
+FPTS=	Estado de transferencia de página
+FRECV?	Identificar revisión
+FSPT	Habilitar sondeo
+FTSI:	Informar de la identificación de la estación de transmisión

---

## Mandatos de voz

#BDR	Seleccionar velocidad en baudios
#CID	Habilitar detección de ID del llamante y formato de informes
#CLS	Seleccionar datos, fax o voz/audio
#MDL?	Identificar modelo
#MFR?	Identificar fabricante
#REV?	Identificar nivel de revisión
#TL	Nivel de transmisión de salida de audio
#VBQ?	Tamaño de almacenamiento intermedio de petición
#VBS	Bits por muestra (ADPCM o PCM)
#VBT	Temporizador de tono de pitido
#VCI?	Identificar método de compresión
#VLS	Seleccionar línea de voz
#VRA	Temporizador de desaparición de retorno de llamada
#VRN	Temporizador de no aparición de retorno de llamada
#VRX	Modalidad de recepción de voz
#VSDB	Ajuste de supresión de silencios
#VSK	Valor de espacio extra en almacenamiento intermedio
#VSP	Periodo de detección de silencios
#VSR	Selección de velocidad de muestreo
#VSS	Ajuste de supresión de silencios
#VTD	Posibilidad de informar de tonos DTMF
#VTM	Habilitar colocación de marcas de tiempo
#VTS	Generar señales por tonos
#VTX	Modalidad de transmisión por voz

**Atención usuarios de Suiza:**

Si su línea de teléfono Swisscom no tiene la función Taxsignal APAGADA, el funcionamiento del módem puede verse alterado. Este problema puede solucionarse mediante un filtro con las especificaciones siguientes:

Telekom PTT SCR-BE  
Taximpulssperrfilter-12kHz  
PTT Art. 444.112.7  
Bakom 93.0291.Z.N



---

## Apéndice C. Avisos

Podría ser que IBM no comercializase en todos los países los productos, servicios o características a los que se hace referencia en este documento. Póngase en contacto con su representante local de IBM para obtener información sobre los productos y servicios disponibles actualmente en su zona. Las referencias a productos, programas o servicios de IBM no pretenden afirmar ni implicar que sólo puedan utilizarse esos productos, programas o servicios de IBM. En su lugar, puede utilizarse cualquier producto, programa o servicio funcionalmente equivalente que no infrinja ninguno de los derechos de propiedad intelectual de IBM. Sin embargo, es responsabilidad del usuario evaluar y verificar el funcionamiento de un producto, programa o servicio que no sea de IBM.

IBM puede tener patentes o solicitudes de patentes pendientes que aborden temas descritos en este documento. La posesión de éste no le otorga ninguna licencia sobre dichas patentes. Puede enviar sus consultas sobre licencias, escribiendo a:

*IBM Director of Licensing  
IBM Corporation  
North Castle Drive  
Armonk, NY 10504-1785  
EE.UU.*

INTERNATIONAL BUSINESS MACHINES CORPORATION PROPORCIONA ESTA PUBLICACIÓN "TAL CUAL" SIN GARANTÍA DE NINGUNA CLASE, NI EXPLÍCITA NI IMPLÍCITA, INCLUIDAS, PERO SIN LIMITARSE A, LAS GARANTÍAS IMPLÍCITAS DE NO VULNERACIÓN DE DERECHOS, COMERCIALIZABILIDAD O IDONEIDAD PARA UNA FINALIDAD DETERMINADA. Algunas legislaciones no contemplan la exclusión de garantías, ni implícitas ni explícitas, por lo que puede haber usuarios a los que no afecte dicha norma.

Es posible que esta información contenga imprecisiones técnicas o errores tipográficos. La información aquí contenida está sometida a modificaciones periódicas, las cuales se incorporarán en nuevas ediciones de la publicación. IBM puede realizar en cualquier momento y sin previo aviso mejoras y/o cambios en el producto o los productos y/o el programa o los programas descritos en esta publicación.

IBM puede utilizar o distribuir la información que le suministre el cliente de la forma que crea oportuna, sin incurrir en ninguna obligación con el cliente.

Las referencias realizadas en esta publicación a sitios Web que no son de IBM se proporcionan únicamente por comodidad y de ningún modo pretenden constituir un respaldo de los mismos. Los materiales que se encuentran en los mencionados sitios Web no forman parte de los materiales para este producto de IBM y el usuario los utiliza por su cuenta y riesgo.

---

## Marcas registradas

Los términos siguientes son marcas registradas de IBM Corporation en Estados Unidos y/o en otros países:

IBM  
NetVista

Wake on LAN

PS/2

Intel, Celeron, NetBurst y Pentium son marcas registradas de Intel Corporation en Estados Unidos y/o en otros países.

Microsoft, Windows y Windows NT son marcas registradas de Microsoft Corporation en Estados Unidos y/o en otros países.

Otros nombres de compañías, productos y servicios pueden ser marcas registradas o marcas de servicio de otras compañías.

---

# Índice

## A

- Access IBM xi
- actualizar POST/BIOS 25
- adaptador
  - instalar 14
  - interconexión de componentes periféricos (PCI) 4
  - ranuras 14
- adaptador PCI 14
- adaptadores de expansión 2
- alimentación
  - características 3
  - Soporte de ACPI (Configuración avanzada e interfaz de alimentación) 3
  - Soporte de Gestión avanzada de la alimentación 3

## B

- batería 18
- BIOS, valores 22
- bloqueo de cable 17

## C

- cables, conectar 19
- características 1
- componentes, internos 10, 11
- conectores
  - frontales 7
  - posteriores 8
- contraseña
  - borrar 19
  - establecer, cambiar, suprimir 22
  - perdida u olvidada 19
- controladores de dispositivo 8
- cubierta
  - bloquear 17
  - desmontar 9
  - volver a poner 19

## D

- desmontar la cubierta 9
- desmontar unidades 11
- DIMM 13

## E

- entorno de operación 5
- entrada/salida (E/S), características de 2
- especificaciones 5
- Ethernet 2

## G

- gestión del sistema 2

## H

- herramientas 6

## I

- información, recursos de xi
- instalar opciones
  - adaptadores 14
  - bloqueo de cable 17
  - memoria 13
  - unidades 11
  - unidades internas 15

## L

- localizar componentes 10

## M

- mandatos
  - AT avanzados 29
  - AT básicos 27
  - Fax clase 1 32
  - Fax clase 2 32
  - MNP/V.42/V.42bis/V.44 31
  - Voz 33
- memoria 1
- memoria, instalar 13
- memoria DDR (velocidad doble de datos) 13
- microprocesador 1
- módem
  - mandatos AT avanzados 29
  - mandatos AT básicos 27
  - mandatos de fax clase 1 32
  - mandatos de fax clase 2 32
  - Mandatos de voz 33
  - mandatos MNP/V.42/V.42bis/V.44 31

## N

- nivel de ruido 5

## O

- opciones 4
  - disponibles 4
  - externas 4
  - internas 4
- opciones externas 7

## P

- placa del sistema
  - componentes, acceder a 11
  - conectores 12
  - identificar las piezas 12
  - memoria 4, 13
  - ubicación 12

POST/BIOS 25  
Programa IBM Setup Utility 21

## R

recuperar el sistema de una anomalía de actualización de  
POST/BIOS 26

## S

secuencia de arranque 24  
seguridad  
    bloqueo de cable 17  
    características 3  
    perfil por dispositivo 23  
seguridad, información sobre v  
software 3  
subsistema de audio 2  
subsistema de vídeo 2  
sustituir la batería 18

## T

tarjeta de expansión 14

## U

unidades  
    CD 15  
    cinta 15  
    disco duro 15  
    DVD 15  
    instalar 16  
    internas 15  
    soportes de almacenamiento extraíbles 15  
unidades, instalar 11  
unidades internas 2  
utilizar  
    contraseñas 22  
    perfil de seguridad por dispositivo 23  
    Programa IBM Setup Utility 21

## V

volver a poner la cubierta 19





Número Pieza: 59P7553

(1P) P/N: 59P7553

