

NetVista®



使用手冊 - 6029 機型

NetVista®



使用手冊 - 6029 機型

附註

在使用此項資訊及其所支援的產品之前，請務必閱讀第 v 頁的『安全資訊』和第 37 頁的附錄 D, 『注意事項』。

目錄

安全資訊	v	啓動 Configuration/Setup Utility 程式	25
鋰電池注意事項	vii	檢視與變更設定	25
數據機安全資訊	vii	結束 Configuration/Setup Utility 程式	25
雷射標準符合聲明	viii	使用密碼	25
		使用者密碼	25
		管理者密碼	25
		設定、變更和刪除密碼	26
概觀	xi	使用 Security Profile by Device	26
資源資訊	xi	Configuration/Setup Utility 程式的其他設定	26
		啓動順序	26
		變更啓動順序	27
第 1 章 安裝選用設備	1	附錄 A. 更新系統程式集	29
特性	1	系統程式集	29
規格	4	從 POST/BIOS 更新失敗中回復	29
可用的選用設備	5	附錄 B. 系統位址對映	31
必要的工具	5	系統記憶體對映	31
處理對靜電敏感的裝置	5	I/O 位址對映	31
安裝外接式選用設備	6	DMA I/O 位址對映	33
找出在電腦前面的接頭	7	附錄 C. 岔斷要求和直接記憶體存取通道工	35
找出在電腦背面的接頭	8	作	
獲得裝置驅動程式	9	附錄 D. 注意事項	37
取下機殼	10	電視輸出注意事項	37
設置元件	11	商標	37
識別主機板上的零件	11	索引	39
安裝記憶體	12		
安裝配接卡	14		
安裝內接式磁碟機	15		
磁碟機規格	15		
安裝磁碟機	17		
安裝環型夾	19		
更換電池	20		
重新裝上機殼和連接接線	21		
消除遺失或忘記的密碼 (清除 CMOS)	22		
第 2 章 使用 Configuration/Setup	25		
Utility 程式			

安全資訊

危險

電源、電話和通訊接線上的電流具有危險性。

為了避免觸電危險：

- 請勿在暴風雨期間內，連接或切斷任何接線，或執行安裝、維修，或重新配置此產品。
- 電源線必須連到配線妥當且已接地的電源插座中。
- 任何與本產品連接的設備都必須連接到配線妥當的電源插座中。
- 儘可能只使用單手來連接或切斷訊號接線。
- 請勿在有火、水造成的損毀或有結構上損壞的跡象時開啓任何設備。
- 除了指示安裝或設定的程序外，在您打開產品外殼前，請先切斷電源線、電信系統、網路及數據機接線。
- 在安裝、移動或打開產品外殼或其他外接的裝置時，請依照下列表格的說明連接及切斷接線。

如要連接：	如要切斷連接：
<ol style="list-style-type: none">1. 關閉所有設備的電源。2. 首先，將所有的接線連接到裝置上。3. 接下來將訊號接線連接到接頭。4. 再把電源線連接到電源插座。5. 最後，開啓裝置電源。	<ol style="list-style-type: none">1. 關閉所有設備的電源。2. 首先，從插座取下電源線。3. 從接頭取下訊號接線。4. 從裝置取下所有的接線。

DANGER

Le courant électrique provenant de l'alimentation, du téléphone et des câbles de transmission peut présenter un danger.

Pour éviter tout risque de choc électrique :

- **Ne manipulez aucun câble et n'effectuez aucune opération d'installation, d'entretien ou de reconfiguration de ce produit au cours d'un orage.**
- **Branchez tous les cordons d'alimentation sur un socle de prise de courant correctement câblé et mis à la terre.**
- **Branchez sur des socles de prise de courant correctement câblés tout équipement connecté à ce produit.**
- **Lorsque cela est possible, n'utilisez qu'une seule main pour connecter ou déconnecter les câbles d'interface.;**
- **Ne mettez jamais un équipement sous tension en cas d'incendie ou d'inondation, ou en présence de dommages matériels.**
- **Avant de retirer les carters de l'unité, mettez celle-ci hors tension et déconnectez ses cordons d'alimentation, ainsi que les câbles qui la reliant**

aux réseaux, aux systèmes de télécommunication et aux modems (sauf instruction contraire mentionnée dans les procédures d'installation et de configuration).

- Lorsque vous installez, que vous déplacez, ou que vous manipulez le présent produit ou des périphériques qui lui sont raccordés, reportez-vous aux instructions ci-dessous pour connecter et déconnecter les différents cordons.

Connexion:	Déconnexion:
1. Mettez les unités hors tension. 2. Commencez par brancher tous les cordons sur les unités. 3. Branchez les câbles d'interface sur des connecteurs. 4. Branchez les cordons d'alimentation sur des prises. 5. Mettez les unités sous tension.	1. Mettez les unités hors tension. 2. Débranchez les cordons d'alimentation des prises. 3. Débranchez les câbles d'interface des connecteurs. 4. Débranchez tous les câbles des unités.

鋰電池注意事項

注意:

如果電池更換不正確會有爆炸的危險。

在更換電池時，請僅使用 **IBM** 零件號碼 **33F8354** 的鋰電池，或製造廠商所建議的相同類型電池。電池中包含鋰元素，如果沒有適當地使用、處理或丟棄，可能會爆炸。

請勿：

- 拋棄或浸泡在水中
- 加熱到超過 **100°C (212°F)**
- 修復或是拆開

請按照當地有關廢棄電池的法令和規定處理該電池。

ATTENTION

Danger d'explosion en cas de remplacement incorrect de la batterie.

Remplacer uniquement par une batterie IBM de type ou d'un type équivalent recommandé par le fabricant. La batterie contient du lithium et peut exploser en cas de mauvaise utilisation, de mauvaise manipulation ou de mise au rebut inappropriée.

Ne pas :

- **Lancer ou plonger dans l'eau**
- **Chauffer à plus de 100°C (212°F)**
- **Réparer ou désassembler**

Mettre au rebut les batteries usagées conformément aux règlements locaux.

數據機安全資訊

如欲在使用電話設備時，降低火災、電擊或傷害的危險，請務必遵循基本的安全預防措施，例如：

- 在暴風雨期間請勿安裝電話配線。
- 請勿將電話插座安裝於潮濕處，除非該電話插座是特別針對潮濕位置而設計的。
- 請勿碰觸非隔離的電話配線或終端機，除非該電話線已經自網路介面拔除。
- 安裝或修改電話線時，請小心謹慎。
- 請避免在雷雨期間使用電話（無線型電話除外）。因為可能有遠端閃電電擊的危險。
- 請勿在瓦斯外洩區附近，使用電話報告瓦斯外洩情形。

Consignes de sécurité relatives au modem

Lors de l'utilisation de votre matériel téléphonique, il est important de respecter les consignes ci-après afin de réduire les risques d'incendie, d'électrocution et d'autres blessures :

- N'installez jamais de cordons téléphoniques durant un orage.
- Les prises téléphoniques ne doivent pas être installées dans des endroits humides, excepté si le modèle a été conçu à cet effet.

- Ne touchez jamais un cordon téléphonique ou un terminal non isolé avant que la ligne ait été déconnectée du réseau téléphonique.
- Soyez toujours prudent lorsque vous procédez à l'installation ou à la modification de lignes téléphoniques.
- Si vous devez téléphoner pendant un orage, pour éviter tout risque de choc électrique, utilisez toujours un téléphone sans fil.
- En cas de fuite de gaz, n'utilisez jamais un téléphone situé à proximité de la fuite.

雷射標準符合聲明

某些 IBM 個人電腦機型原廠配備有 CD 光碟機或 DVD 光碟機。CD 光碟機與 DVD 光碟機也可當做選用設備分開購買。CD 光碟機與 DVD 光碟機是雷射產品。這些光碟機確認符合美國 Department of Health and Human Services 21 Code of Federal Regulations (DHHS 21 CFR) Subchapter J for Class 1 雷射產品的相關規定。在其他國家或地區，這些光碟機符合 International Electrotechnical Commission (IEC) 825 和 CENELEC EN 60 825 for Class 1 雷射產品的相關規定。

電腦若有安裝 CD 光碟機或 DVD 光碟機時，請注意下列幾點。

注意:

使用本書指定之外的控制、調整或執程序，都可能導致危險的幅射外洩。

移除 CD 光碟機或 DVD 光碟機的機殼會導致曝露於雷射危險。CD 光碟機或 DVD 光碟機內部沒有有用的零件。請勿取下光碟機的機殼。

有些 CD 光碟機及 DVD 光碟機含有內嵌式 Class 3A 或 Class 3B 雷射二極體。請注意下列聲明。

危險

在開啓時會有雷射的放射。請勿凝視此光線，或以光學設備來直接觀看此光線，並且避免直接曝露於此光線。
--

DANGER:

Certains modèles d'ordinateurs personnels sont équipés d'origine d'une unité de CD-ROM ou de DVD-ROM. Mais ces unités sont également vendues séparément en tant qu'options. L'unité de CD-ROM/DVD-ROM est un appareil à laser. Aux États-Unis, l'unité de CD-ROM/DVD-ROM est certifiée conforme aux normes indiquées dans le sous-chapitre J du DHHS 21 CFR relatif aux produits à laser de classe 1. Dans les autres pays, elle est certifiée être un produit à laser de classe 1 conforme aux normes CEI 825 et CENELEC EN 60 825.

Lorsqu'une unité de CD-ROM/DVD-ROM est installée, tenez compte des remarques suivantes:

ATTENTION: Pour éviter tout risque d'exposition au rayon laser, respectez les consignes de réglage et d'utilisation des commandes, ainsi que les procédures décrites.

L'ouverture de l'unité de CD-ROM/DVD-ROM peut entraîner un risque d'exposition au rayon laser. Pour toute intervention, faites appel à du personnel qualifié.

Certaines unités de CD-ROM/DVD-ROM peuvent contenir une diode à laser de classe 3A ou 3B. Tenez compte de la consigne qui suit:

DANGER

Rayonnement laser lorsque le carter est ouvert. Évitez toute exposition directe des yeux au rayon laser. Évitez de regarder fixement le faisceau ou de l'observer à l'aide d'instruments optiques.

概觀

感謝您選擇 IBM® 電腦，您的電腦納入許多電腦技術中的最新發展，而可以視您的需要加以更新。

本出版品也包括了安裝選用設備的指示，新增選用設備時，請使用這些指示以及選用設備所隨附的指示。

資源資訊

您電腦所隨附的*快速參考手冊*提供了安裝電腦啓動作業系統的資訊，另外也包括基本疑難排解資訊、軟體回復程序、說明和服務資訊、以及保證資訊。

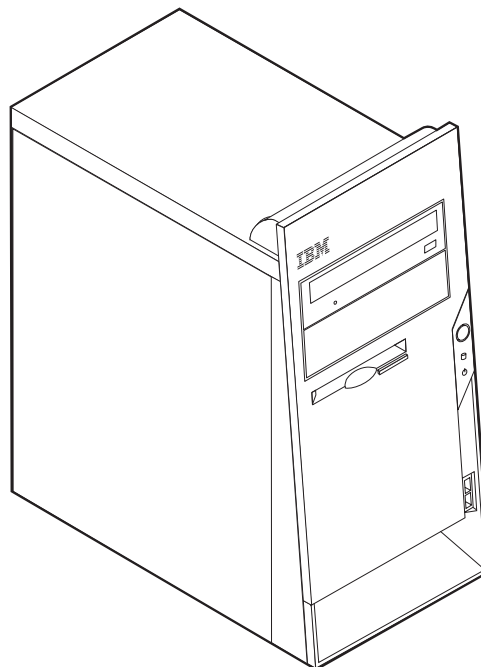
Access IBM 提供一個鏈結，讓您取得關於您電腦的更多資訊。按一下**開始** → **Access IBM**。

如果您可以存取網際網路，您就可以從全球資訊網取得關於您電腦的最新手冊。若要取得這些資訊，請將瀏覽器指向：

<http://www.ibm.com/pc/support>

在 **Quick Path** 欄位中鍵入機器的機型和型號，然後按下 **Go**。

第 1 章 安裝選用設備



本章提供您的電腦可用的特性和選用設備簡介，您可以增加記憶體、配接卡或磁碟機來擴充功能，安裝時，請使用這些指示和隨附於選項的指示。

重要事項

在安裝或移除任何選用設備之前，請先看過第 v 頁的『安全資訊』。這些預防措施和指引有助於您安全地工作。

特性

本節提供電腦特性預先安裝軟體的概觀。

微處理器

具有 128 KB 內部 L2 快取記憶體及 MMX™ 技術的 Intel® Celeron® 處理器，或具有 256 KB 內部 L2 快取記憶體及 MMX 技術的 Intel® Celeron® 處理器。

記憶體

- 支援雙直列記憶體模組 (DIMM)
- 系統程式集為 512 KB 快閃記憶體

內接式磁碟機

- 3.5 吋，1.44 MB 軟碟機
- 內接式硬碟機

- CD、DVD 或 CD-RW 光碟機

視訊子系統

動態的視訊記憶體技術

音效子系統

16 位元整合 Sound Blaster Pro 相容音效系統。

連接

- 10/100 Mbps 整合支援 Wake on LAN 特性的 Intel 乙太網路控制器
- 56K V.90 資料/傳真 PCI 數據機（部份機型）

系統管理特性（取決於機型）

- 遠端程式載入 (RPL) 和動態主電腦配置通訊協定 (DHCP)
- Wake on LAN[®]
- Wake on Ring（在 Configuration/Setup Setup Utility 程式中，這項特性稱為序列埠鈴聲偵測（針對外接式數據機）和數據機鈴聲偵測（針對內接式數據機））
- 遠端管理
- 自動電源啟動
- 系統管理 (SM) BIOS 和 SM 軟體
- 儲存 POST 硬體測試結果的能力

輸入/輸出功能

- 25 接腳，擴充功能埠 (ECP)/擴充並列埠 (EPP)
- 兩個 9 接腳序列埠接頭
- 四個 4 接腳 USB 接頭
- PS/2 滑鼠接頭
- PS/2 鍵盤接頭
- 乙太網路接頭
- 顯示器接頭
- 三個音效接頭（輸入、輸出和麥克風）

擴充

- 四個磁碟機機槽
- 三個 32 位元周邊零件連接介面 (PCI) 配接卡插槽

電源

- 145 W 電源供應器和手動電壓選項開關
- 自動 50/60 Hz 輸入頻率切換
- 進階高級電源管理支援
- 進階組能與電源界面 (ACPI) 支援

安全特性（取決於機型）

- 使用者和管理者密碼
- 支援環型夾和可鎖定接線的新增

- 啓動順序控制
- 在沒有軟碟機、鍵盤或者滑鼠之下啓動
- 無人式啓動模式
- 磁片和硬碟 I/O 控制
- 序列和並列埠 I/O 控制
- 依裝置的安全設定檔

IBM 預先安裝的軟體

您的電腦可能會隨附預先安裝的軟體。如果有的話，就會內含一個作業系統、多個裝置驅動程式來支援內建特性和其他支援程式。

預先安裝的作業系統（取決於機型）

- Microsoft® Windows® XP Pro
- Microsoft Windows XP Home
- Microsoft Windows 2000
- Microsoft Windows 98 Second Edition

作業系統（經過相容性測試）¹

- Microsoft Windows NT® Workstation 4.0 版
- Microsoft Windows Millennium Edition (Me)
- Microsoft Windows 98

1. 在本出版品付梓之際，此處列示的作業系統會接受相容性測試。在這個手冊出版之後，IBM 可能會將附加的作業系統視為與您的電腦相容。此清單的改正和新增部分隨時會有變更。為判斷作業系統是否受過相容性測，請檢查作業系統供應商的網站。

規格

本節列出電腦的實體規格。

<p>尺寸</p> <p>高度：398 公釐 (15.67 英吋) 寬度：180 公釐 (7.08 英吋) 深度：402 公釐 (15.82 英吋)</p> <p>重量</p> <p>出貨時的最小配置：9.1 公斤 (20 磅) 最大配置：9.97 公斤 (22 磅)</p> <p>環境</p> <p>氣溫： 系統開啓：10° 到 35°C (50° 到 95° F) 系統關機：10° 到 43°C (50° 到 110° F) 最大高度：2134 公尺 (7000 英呎) 註： 最大高度，2134 公尺 (7000 英呎)，是指定的氣溫適用的最大高度。在較高的高度，最高氣溫比指定的氣溫低。 濕度： 系統開啓：8% 到 80% 系統關閉：8% 到 80%</p> <p>電力輸入</p> <p>輸入電壓： 低範圍： 最小值：90 V ac 最大值：137 V ac 輸入頻率範圍：57-63 赫茲 電壓開關交換器：115 V ac 高範圍： 最小值：180 V ac 最大值：265 V ac 輸入頻率範圍：47-53 赫茲 電壓開關設定：230 V ac 輸入 kilovolt-amperes (kVA) (大約)： 出貨時的最小配置：0.08 kVA 最大配置：0.3 kVA</p> <p>註： 電源用量和熱力輸出，因已安裝的選用功能和使用中的電源管理選用功能之數目和類型而異。</p>	<p>熱度輸出 (近似)，以英國熱計量單位 (Btu) 每小時為單位： 最小配置：57 Btu/hr (75 瓦特) 最大配置：789 Btu/hr (230 瓦特)</p> <p>氣流 最大約每三分鐘 0.79 立方公尺，亦即28立方英呎</p> <p>噪音輻射值 平均音壓層次： 操作員位置： 閒置：38 dBA 操作：43 dBA 操作員位置 - 1 公尺 (3.3 英呎)： 閒置：33 dBA 操作：37 dBA 宣告的 (較高的限制) 音力層次： 閒置：4.8 bels 操作：5.1 bels</p> <p>註： 這些層次，是根據「美國國家標準協會 (ANSI)」S12.10 和 ISO 7779 指定的程序，在經過控制的噪音環境中測量而得，報告符合 ISO 9296。因為房間反射和其他附近雜訊來源所致，在特定位置的實際音力層次，可能超過所提到的平均值。宣告的音力層次指出一個較高的限制，大多數電腦會在低於此限制之下操作。</p> <p>註： 電腦被分類為 Class A 或 Class B 數位裝置。請參閱快速參考手冊以取得關於此分類的進一步資訊。</p>
---	--

可用的選用設備

下列是一些可用的選用設備：

- 外接式選用設備
 - 並列埠裝置，例如：印表機和外接式磁碟機
 - 序列埠裝置，例如：外接式數據機數位相機
 - 音訊裝置，例如：音效系統的外接式喇叭
 - USB 裝置，例如：印表機、搖桿和掃瞄器
 - 安全裝置，例如環型夾
 - 顯示器
- 內接式選用設備
 - 系統記憶體，稱為雙排直插式記憶體模組 (DIMM)
 - 周邊零件連接介面 (PCI) 配接卡
 - 內接式磁碟機，如：
 - CD 光碟機或 DVD 光碟機
 - CD 光碟機和 DVD 光碟機
 - 硬碟
 - 軟碟機或其他抽取式媒體磁碟機

關於可用選用設備的最新資訊，請參閱下列的「全球資訊網」網頁：

- <http://www.ibm.com/pc/us/options/>
- <http://www.ibm.com/pc/support/>

您也可以撥打下列電話號碼，以取得資訊：

- 在美國境內，請電洽您的 IBM 轉銷商或 IBM 業務代表，電話為 1-800-IBM-2YOU (1-800-426-2968)。
- 在加拿大境內，請電洽 1-800-565-3344 或者 1-800-IBM-4YOU。
- 在美加以外的其他國家或區域，請聯絡 IBM 轉銷商或 IBM 業務代表。

必要的工具

若要在電腦中安裝部份選用設備，可能需要一字起子或十字螺絲起子。特定選用設備可能需要其他工具。請參閱這些選用設備隨附的指示。

處理對靜電敏感的裝置

儘管靜電對您而言為無害的，但是可能會對電腦元件和選用設備，造成嚴重的損害。

當您在新增選用設備時，請勿開啓其中包含此選用設備的靜電防護袋，直到您已受到指示可以這樣執行。

當您在處理選用設備及其他電腦元件時，請先採取預防措施，以避免受到靜電傷害：

- 儘量減少您的移動。因為移動可能會讓您週遭的靜電增加。
- 請務必小心處理元件。在處理配接卡及記憶體模組時，請抓住邊緣。切勿觸摸任何曝露在外的電路。

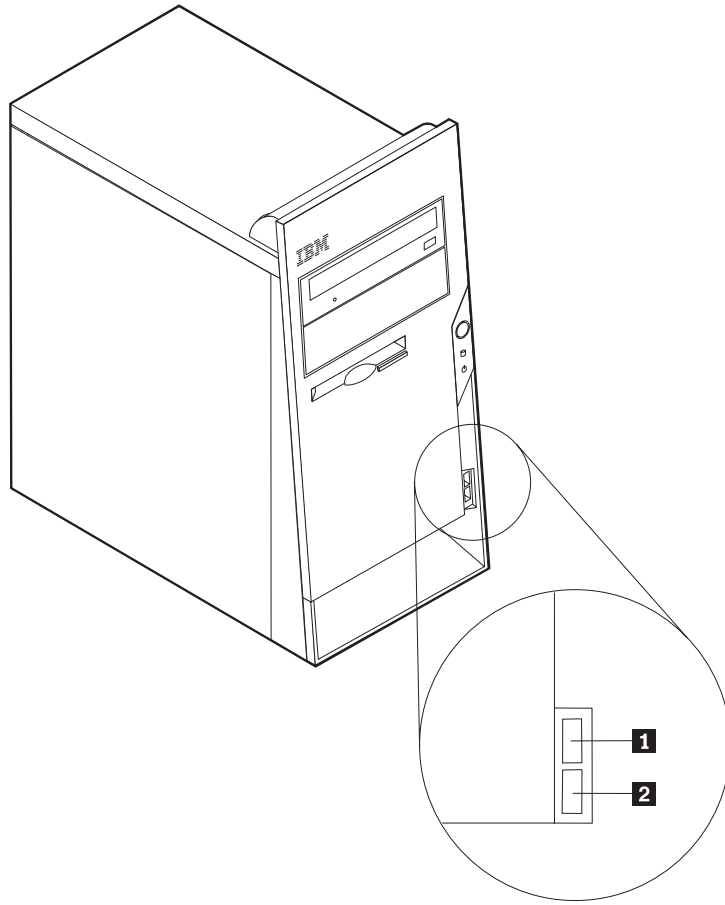
- 請勿讓其他人觸碰到元件。
- 在安裝新的選用設備時，請將內含選用設備的防靜電保護袋，與金屬擴充槽蓋板或電腦上其他未經塗飾的金屬表面碰觸至少兩秒鐘。如此可降低保護袋材質及您身體上的靜電。
- 儘可能在取出選購配備後就直接安裝在電腦中，不要將配備放下。如果無法直接進行安裝，請將包裹選購配備的防靜電保護袋放置在一個平坦的表面上，再將選購配備放置其上。
- 請勿將選用設備擺放在電腦機殼或其他金屬表面上。

安裝外接式選用設備

本節顯示電腦上的各種外接式接頭，您可以連接外接式選用設備，例如外接式喇叭、印表機或掃瞄器到該電腦上。就部份外接式選用設備而言，您在進行實體連線時，也必須安裝附加的軟體。新增外接式選用設備時，請使用本節中的資訊來識別必要的接頭，然後使用選用設備隨附的指示，以協助您進行連接和安裝此選用設備所必要的任何軟體或裝置驅動程式。

找出在電腦前面的接頭

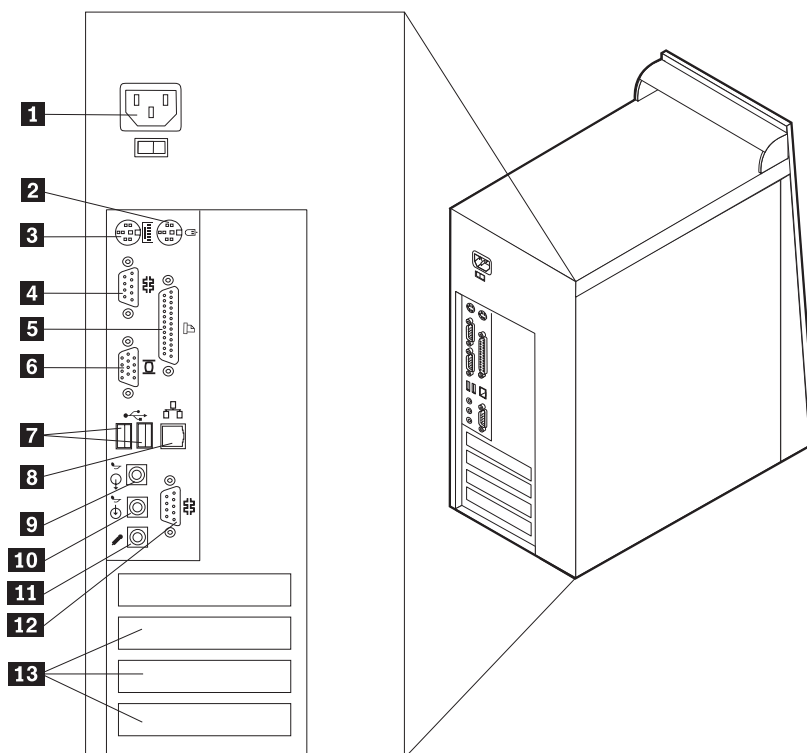
下圖顯示在您電腦前面上的 USB 接頭位置。



1 和 **2** USB 接頭

找出在電腦背面的接頭

下圖顯示在您電腦背面上的接頭位置。



- 1** 電源接頭
- 2** 滑鼠接頭
- 3** 鍵盤接頭
- 4** 序列埠接頭
- 5** 並列埠接頭
- 6** 顯示器接頭
- 7** USB 接頭

- 8** 乙太網路接頭
- 9** 音效輸出接頭
- 10** 音效輸入接頭
- 11** 麥克風接頭
- 12** 序列埠接頭
- 13** PCI 插槽

註：電腦後面有些接頭是彩色編碼，有助於您判斷要將接線連接到電腦的哪裡。

接頭	說明
滑鼠接頭	用來連接滑鼠、軌跡球或使用標準滑鼠接頭的其他指標裝置。
鍵盤接頭	用來連接標準鍵盤接頭的鍵盤。
序列埠接頭	用來連接外接式數據機、序列印表機、或使用 9-pin 序列埠接頭的其他裝置。
並列埠接頭	用來連接並列印表機、並列掃描器、或使用 25-pin 並列埠接頭的其他裝置。
USB 接頭	用來連接需要「通用序列匯流排 (USB)」連接的裝置，例如 USB 掃描器或 USB 印表機。如果您有四個以上的 USB 裝置，您可以購買能用來連接 USB 裝置的 USB 集線器。
乙太網路接頭	用來連接區域網路 (LAN) 的乙太網路接線。 註： 若要操作在 FCC Class B 限制內的電腦，使用 Category 5 乙太網路接線。
音效輸出接頭	用將音效信號從電腦傳送到外接式裝置，例如通電式立體聲喇叭（含內建擴音器的喇叭）、耳機、多媒體鍵盤、或是在立體聲系統或其他外接式錄音裝置上的音效輸入接頭。
音效輸入接頭	用來接收來自外接式音訊裝置的音效訊號，如立體聲系統。連接外接式音訊裝置時，在裝置的音效輸出接頭和電腦的音效輸出接頭之間連接接線。
麥克風接頭	如果您語音辨識系統軟體，當您想要在硬碟上錄音或錄製其他聲音時，可用來將麥克風連接到電腦。

獲得裝置驅動程式

未預先安裝的作業系統裝置驅動程式，在「全球資訊網」
<http://www.ibm.com/pc/support/> 中取得。README 檔和裝置驅動程式檔案附有安裝指示。

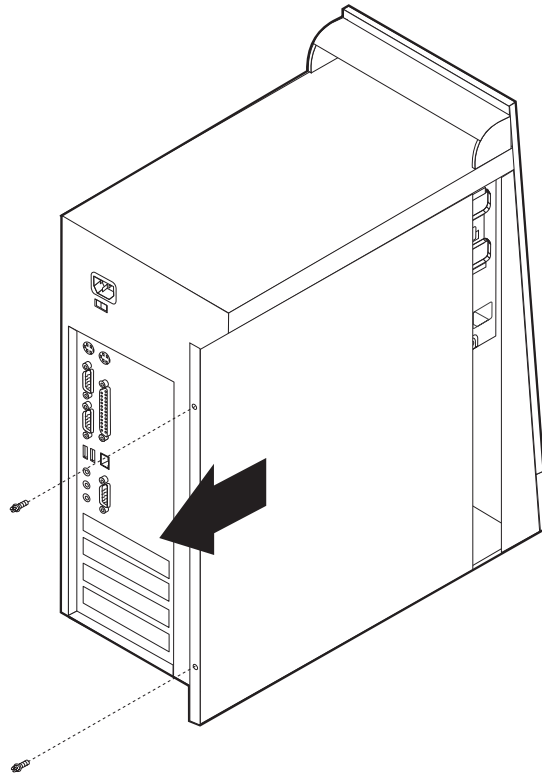
取下機殼

重要事項

在取下機殼之前，請先閱讀第 v 頁的『安全資訊』與第 5 頁的『處理對靜電敏感的裝置』。

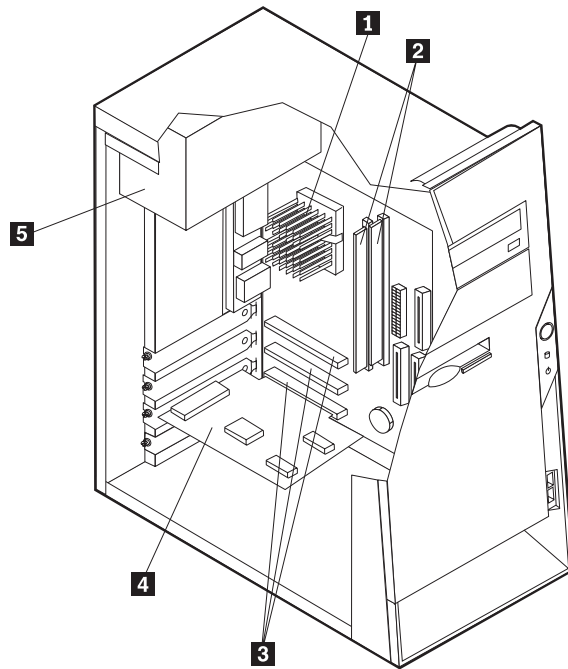
若要取下機殼：

1. 關閉您的作業系統，再從裝置移除任何的媒體（磁片、CD 或磁帶），再關閉所有連接裝置及電腦的電源。
2. 從電源插座中拔下所有的電源線。
3. 切斷所有連接到電腦的接線。這包括電源線、輸入/輸出 (I/O) 接線，以及其他連接到電腦的接線。
4. 拆下左側機殼後面的兩個螺絲，並將它往後推動以便取下。



設置元件

下圖有助於您在電腦上設置各種元件。



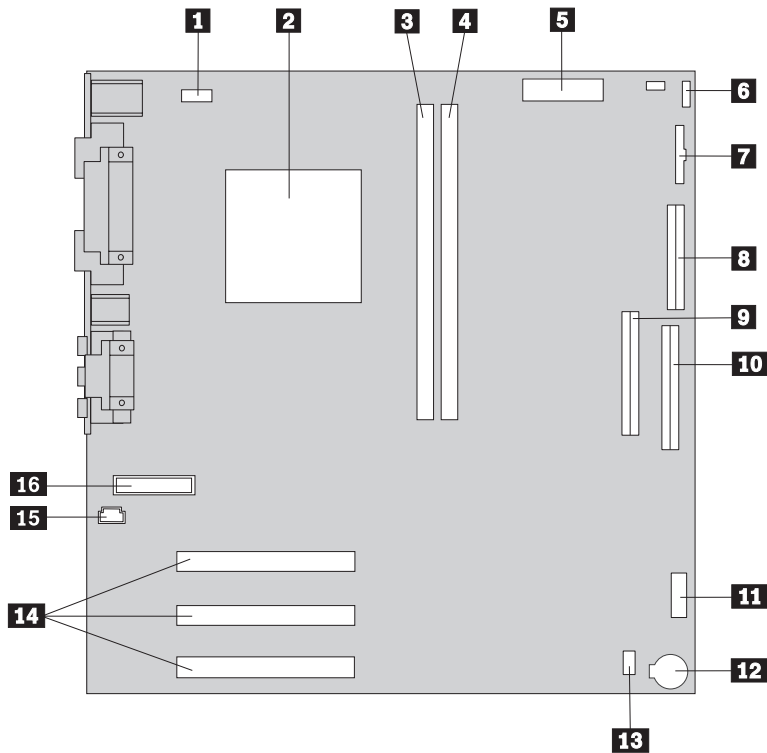
- 1** 微處理器和散熱器
- 2** DIMM
- 3** PCI 插槽

- 4** PCI 配接卡
- 5** 電源供應器

識別主機板上的零件

主機板（有時稱為平面或基板）是電腦中的主要電路板，它提供基本電腦功能並且支援 IBM 安裝或您可在稍後安裝的各種裝置。

下圖顯示了主機板上零件的位置。



- | | |
|--------------------|------------------------------|
| 1 風扇接頭 | 9 次要 IDE 接頭 |
| 2 微處理器 | 10 主要IDE接頭 |
| 3 DIMM 接頭 1 | 11 前置 USB 接頭 |
| 4 DIMM 接頭 2 | 12 電池 |
| 5 電源接頭 | 13 清除 CMOS/BIOS 回復跳接器 |
| 6 硬碟 LED 接頭 | 14 PCI 插槽 |
| 7 電源 LED 接頭 | 15 CD-ROOM 音效接頭 |
| 8 軟碟機接頭 | 16 前方面板接頭 |

安裝記憶體

您的電腦擁有兩個接頭，可用來安裝提供最多達 512 MB 系統記憶體的雙直列記憶體模組 (DIMM)。

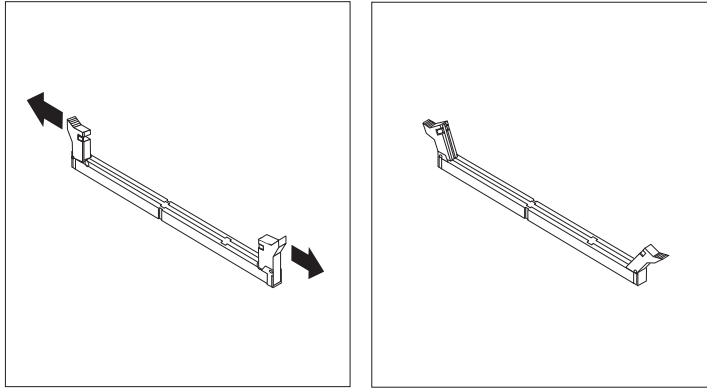
在安裝 DIMM 時，可套用下列的規則：

- 循序填入每一個系統記憶體接頭，從 DIMM 接頭 1 開始。
- 使用 3.3 V、同步、168 接腳、unbuffered、133 MHz nonparity 的同步動態隨機存取記憶體 (SDRAM)
- 搭配 64 MB、128 MB 或 256 MB 的 DIMM 使用
- 使用高度在 38.1 公釐 (1.5 英吋) 以下的 DIMM

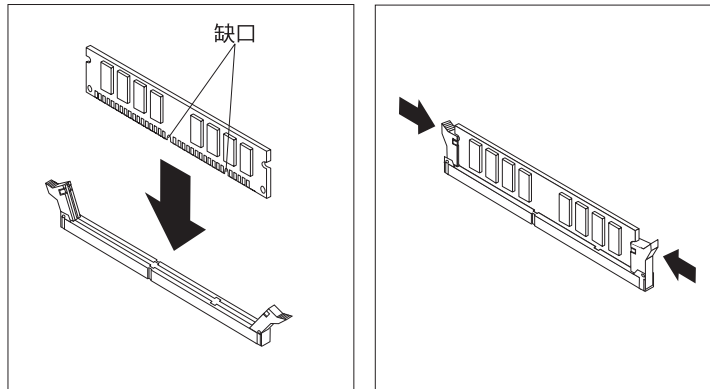
如要安裝 DIMM：

1. 取下機殼。請參閱第 10 頁的『取下機殼』。
2. 您可能必須移除配接卡才能使用 DIMM 插槽。請參閱第 14 頁的『安裝配接卡』。
3. 若要設置 DIMM 接頭，請參閱第 11 頁的『識別主機板上的零件』。

4. 開啓固定夾。



5. 請確定 DIMM 中的缺口對齊接頭上的標籤。將 DIMM 推入或直接插入接頭，直到固定夾合上為止。



下一步應執行的動作：

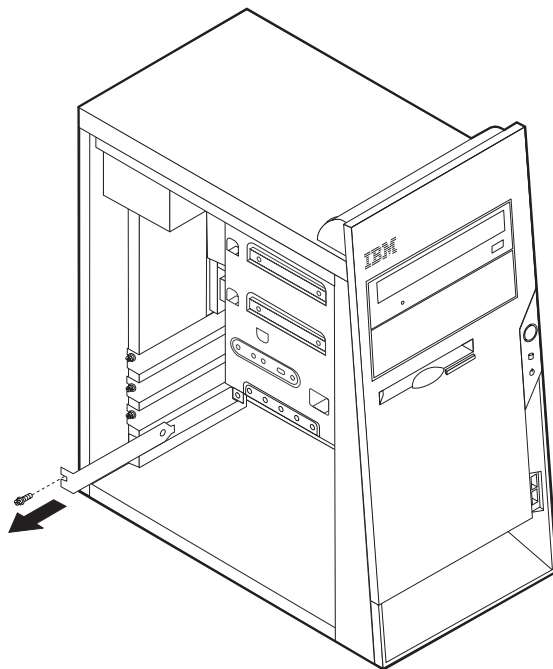
- 重新安裝先前移除的任何配接卡。
- 如要使用另一項選用設備，請跳至適當的一節。
- 如要完成安裝作業，請跳至第 21 頁的『重新裝上機殼和連接接線』。

安裝配接卡

本節提供安裝和移除配接卡的資訊和指示。您的電腦有三個擴充槽用於 PCI 配接卡。您可以安裝長達 228 公釐（9 英吋）的配接卡。

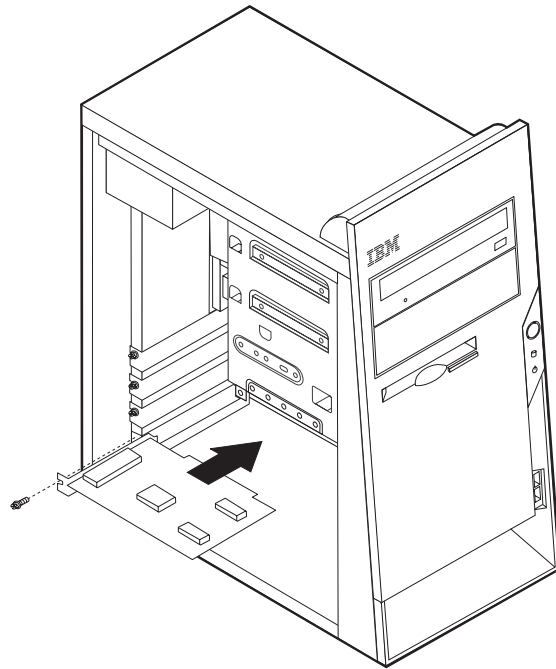
若要安裝配接卡：

1. 取下機殼。請參閱第 10 頁的『取下機殼』。
2. 取下配接卡插槽外蓋，以便獲得適當的擴充槽。



3. 從靜電保護袋取下配接卡。

- 將配接卡安裝到主機板上的適當插槽。
- 用螺絲釘固定好配接卡，如圖所示。



下一步應執行的動作

- 如要使用另一項選用設備，請跳至適當的一節。
- 如要完成安裝作業，請跳至第 21 頁的『重新裝上機殼和連接接線』。

安裝內接式磁碟機

本節提供安裝和移除內接式磁碟機的資訊和指示。

內接式磁碟機是您的電腦用來讀取和儲存資料的裝置。您可以將磁碟機新增到您的電腦，以增加儲存容量，並且讓您的電腦讀取其他類型的媒體。您的電腦可使用的磁碟機如下：

- 硬碟機
- CD 光碟機或 DVD 光碟機
- 抽取式媒體磁碟機

內接式磁碟機安裝在機槽中。在本書中，機槽被稱為機槽 1、機槽 2，以此類推。

您安裝內接式磁碟機時，必須注意您在每一個機槽中可以安裝哪種類型和大小的磁碟機。另外一個重點是，要將內接式磁碟機正確地連接到已安裝的磁碟機。

磁碟機規格

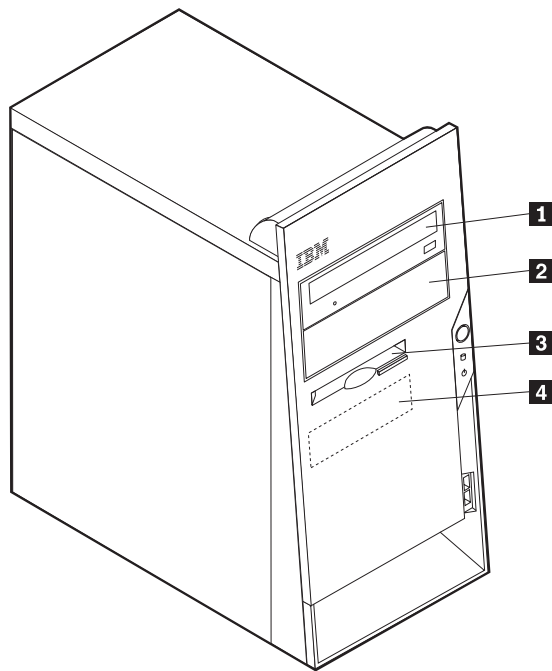
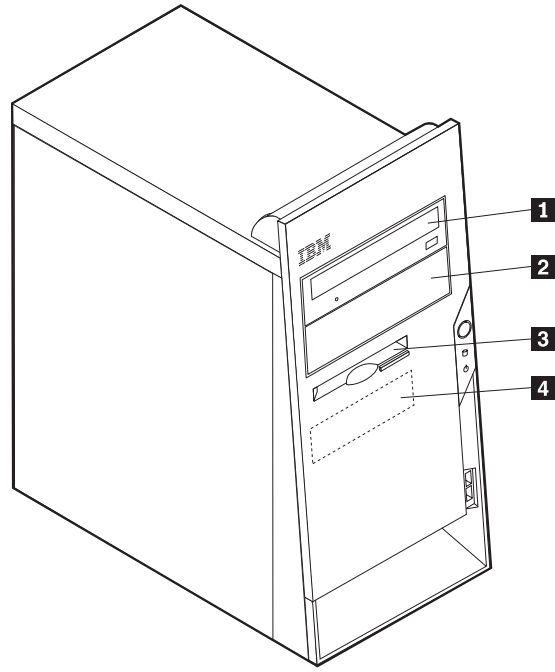
您的電腦隨附下列 IBM 安裝的磁碟機：

- 在機槽 1 的 CD、DVD 或 CD-RW 光碟機（部份機型）

- 在機槽 3 的 3.5 吋軟碟機
- 在機槽 4 的 3.5 吋硬碟

有靜電保護及機槽面板，而未安裝磁碟的任何機槽。

下圖顯示磁碟機機槽的位置。



下表說明您可以在每一個機槽中安裝的部份磁碟機及其高度要求。

1 機槽 1 - 最大高度：43.0 公釐（1.7 英吋）	CD 光碟機（在部份機型已預先安裝） 5.25 吋硬碟機
2 機槽 2 - 最大高度：43.0 公釐（1.7 英吋）	5.25 吋硬碟機 3.5 吋硬碟機（需要裝載的固定裝置） CD 光碟機 DVD 光碟機 CD-RW 光碟機
3 機槽 3 - 最大高度：25.8 公釐（1.0 英吋）	3.5 吋軟碟機（預先安裝）
4 機槽 4 - 最大高度：25.8 公釐（1.0 英吋）	3.5 吋硬碟機

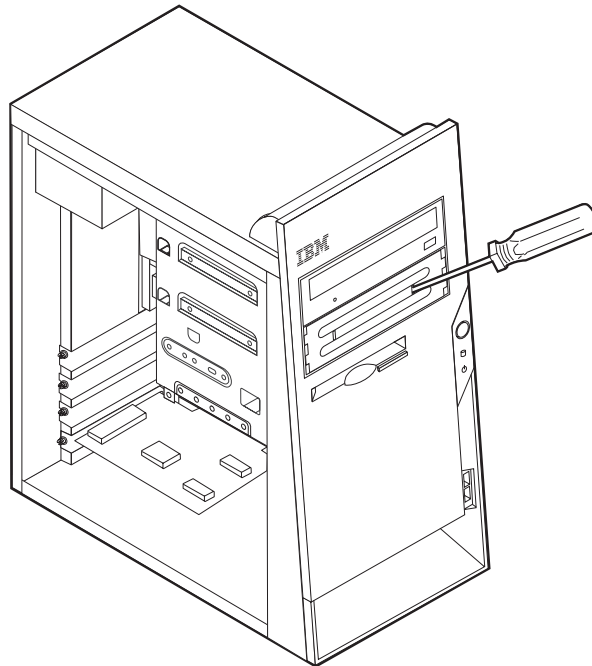
註：

1. 不能安裝高於 43.0 公釐（1.7 英吋）的磁碟機。
2. 在可存取的機槽（機槽 1 或 2）中安裝抽取式媒體（磁帶或 CD）裝置。

安裝磁碟機

若要安裝內接式磁碟機，遵循請下列步驟：

1. 取下機殼。請參閱第 10 頁的『取下機殼』。
2. 如果您的電腦有 CD 光碟機或 DVD 光碟機，您可能需要從光碟機移除訊號和電源線。
3. 移除磁碟機機槽的面板，方法是將一字螺絲起子面板的側邊，然後輕輕地將它撬開。
4. 移除磁碟機機槽的金屬保護片；方法是將一字螺絲起子，插入其中的凹槽，然後將它輕輕地撬開。

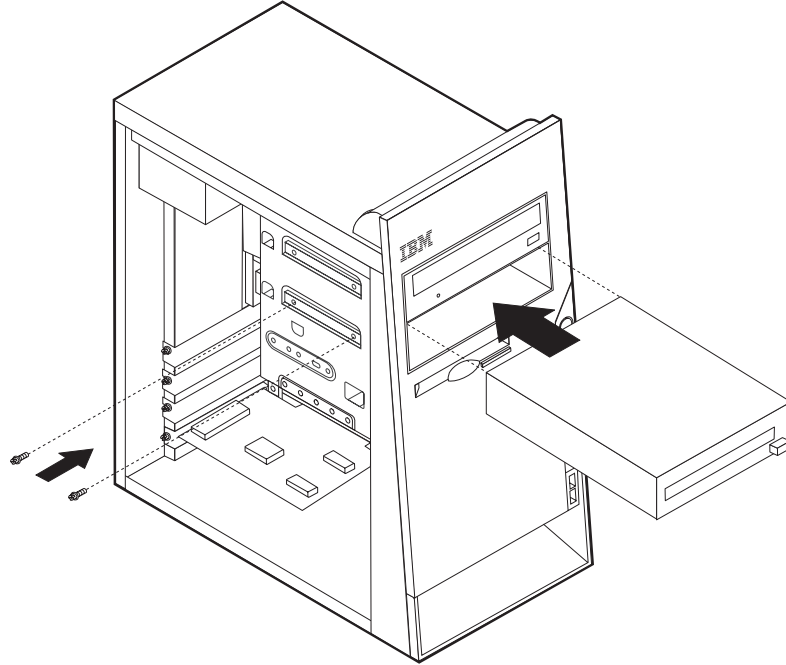


5. 請確定您要安裝的磁碟機已正確地設定為主要或次要裝置。
 - 如果這是第一部 CD 光碟機或 DVD 光碟機，請將其設成主要裝置。

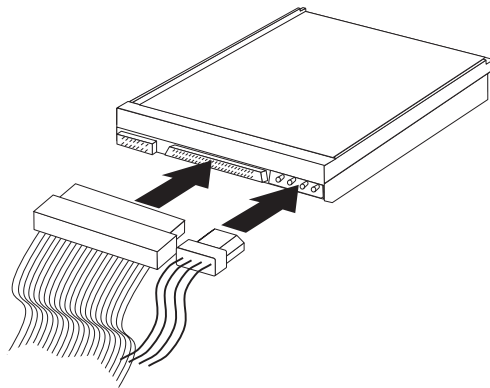
- 如果這是其他的 CD 光碟機或 DVD 光碟機，請將其設成次要裝置。
- 如果這是一部硬碟機，請將其設成次要裝置。

請參考隨您光碟機的文件，以取得主要/次要跳接器的資訊。

6. 將磁碟機安裝至機槽中。對齊螺絲孔，安裝兩個螺絲釘以便固定磁碟機。



7. 每一個整合型磁碟機電路 (IDE) 磁碟機會需要兩種接線：連接至電源供應器的四線電源線，以及連接至主機板的訊號接線。至於 CD 光碟機，您也可能會有一條音效接線。



連接 IDE 磁碟機的步驟視要連接的磁碟機類型而有所不同。您可以在連接磁碟機時使用以下任一程序。

連接第一部 IDE CD 光碟機或 DVD 光碟機

1. 找出電腦或新的磁碟機隨附的三接頭訊號接線。
2. 找出主機板上的次要 IDE 接頭。請參閱第 11 頁的『識別主機板上的零件』。

3. 將訊號接線的一端連接至磁碟機，然後將另一端連接至主機板的次要 IDE 接頭。若要減少電子雜訊，請只使用接線一端的接頭。
4. 您的電腦有可用於其他磁碟機的額外電源接頭。請將電源接頭連接至磁碟機。
5. 如果您有 CD-ROM 音效接線，請將該接線連接至光碟機和主機板。請參閱第 11 頁的『識別主機板上的零件』。

連接其他的 IDE CD 光碟機或 DVD 光碟機

1. 找出主機板上的次要 IDE 接頭和三接頭訊號接線。請參閱第 11 頁的『識別主機板上的零件』。
2. 請將訊號接線上的額外接頭連接至新的 CD 光碟機或 DVD 光碟機。
3. 您的電腦有可用於其他磁碟機的額外電源接頭。請將電源接頭連接至磁碟機。

連接其他的 IDE 硬碟機

1. 找出主機板上的主要 IDE 接頭。三接頭接線的一端連接至硬碟機，其他連接至主機板。請參閱第 11 頁的『識別主機板上的零件』。
2. 請將訊號接線上的額外接頭連接至新的硬碟機。
3. 您的電腦有可用於其他磁碟機的額外電源接頭。請將電源接頭連接至磁碟機。

下一步應執行的動作

- 如要使用另一項選用設備，請跳至適當的一節。
- 如要完成安裝作業，請跳至第 21 頁的『重新裝上機殼和連接接線』。

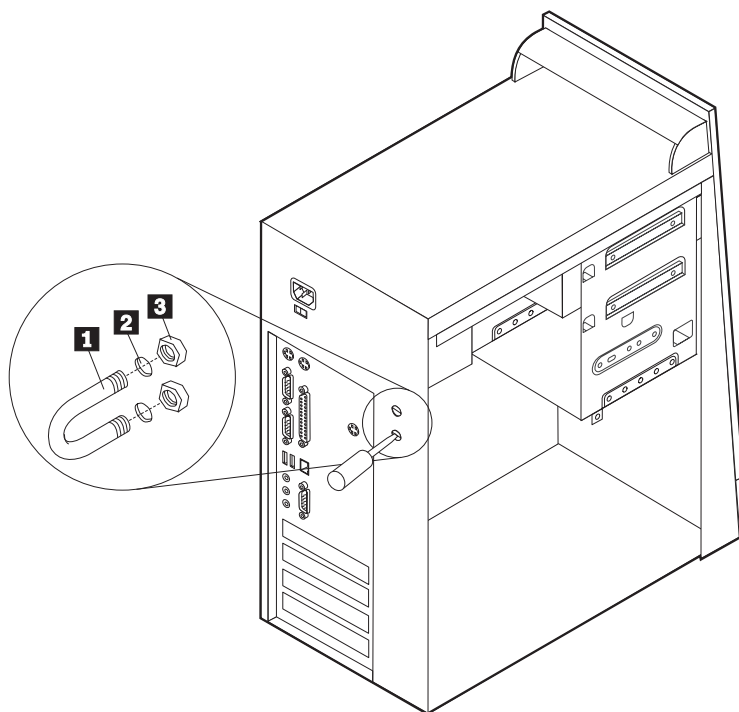
安裝環型夾

為防止硬體遭竊，您可以在電腦上安裝 3/16 英吋或 5 公釐的環型夾以及一個防盜鏈。在安裝防盜鏈後，請確定其不會干擾到電腦上的其他接線。

若要安裝環型夾：

1. 取下機殼（請參閱第 10 頁的『取下機殼』）。
2. 使用螺絲起子之類的工具移除兩個金屬擋板。
3. 將環型夾插入主機背板，然後用適當大小的扳手將螺帽旋緊於環型夾上。
4. 重新裝上機殼。如需其他資訊，請參閱第 21 頁的『重新裝上機殼和連接接線』。

5. 將接線穿過環型夾，並環繞一物件，此物件不可為建築物本體結構或地基，且不可為無法移除之物。然後將接線兩端以鎖銜接固定。



- 1 環型夾
- 2 螺栓孔
- 3 螺帽

下一步應執行的動作

- 如要使用另一項選用設備，請跳至適當的一節。
- 如要完成安裝作業，請跳至第 21 頁的『重新裝上機殼和連接接線』。

更換電池

您的電腦中有特殊類型的記憶體；該種記憶體可以保存日期、時間，和並列埠指定（配置）等內建功能的設定。在電腦處於關閉狀態時，電池可以保持此資訊。

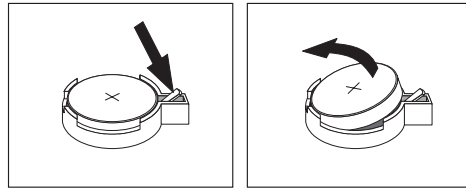
在有效期間中的電池通常不需要充電或維護；但是電池並無法維持永久。如果電池失效，則日期、時間和配置資訊（包括密碼）都會遺失。在您啟動電腦時，就會出現錯誤訊息。

請參照第 vii 頁的『鋰電池注意事項』以便取得關於更換和處置電池的資訊。

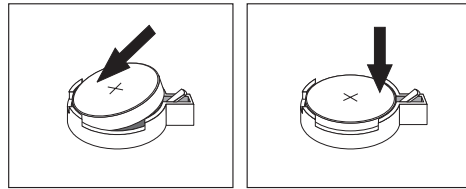
若要更換電池：

1. 請關閉電腦和所有連接的裝置。
2. 取下電源線並且除去機殼。請參閱第 10 頁的『取下機殼』。
3. 找出電池。請參閱第 11 頁的『識別主機板上的零件』。

- 請在需要時移除任何阻礙您更換電池的配接卡。請參閱第 14 頁的『安裝配接卡』以取得其他資訊。
- 移除舊的電池。



- 安裝新的電池。



- 請重新裝上先前為更換電池而移除的任何配接卡。請參閱第 14 頁的『安裝配接卡』以取得重新安裝配接卡的指示。
- 重新裝上機殼並且插上電源線。請參閱『重新裝上機殼和連接接線』。

註： 在更換電池後第一次啓動電腦時，仍可能會顯示錯誤訊息。這是更換電池後的正常狀況。

- 請開啓電腦和所有連接的裝置。
- 使用 Configuration/Setup Setup Utility 程式來設定日期/時間和任何密碼。

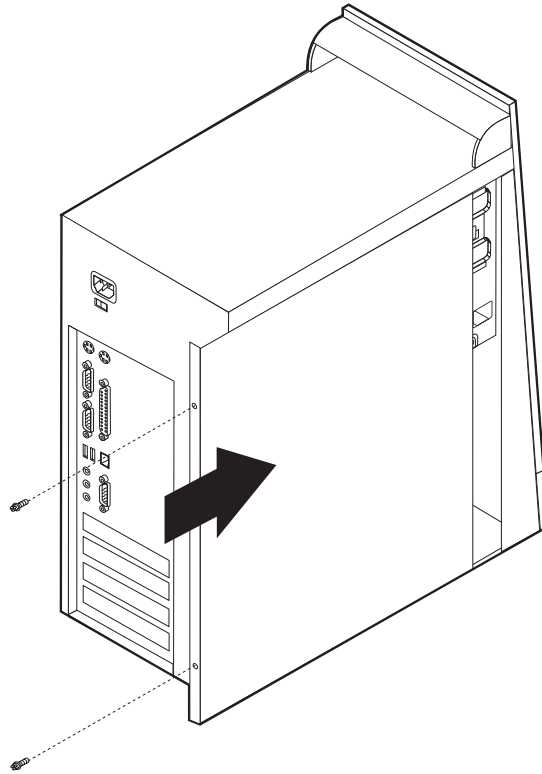
重新裝上機殼和連接接線

在使用選用設備後，您需要安裝先前移除的所有零件、重新裝上機殼，並且重新接上包括電話線和電源線在內的所有接線。此外，根據您安裝的選用設備，您可能需要確認 Configuration/Setup Setup Utility 程式中的更新資訊。

若要重新裝上機殼並且將接線連接至電腦：

- 請確定所有的元件均已正確地重新組合完畢、未在電腦中遺留任何工具，而且螺絲均已鎖緊。
- 清除任何可能阻礙重新安裝機殼的任何接線。

3. 將機殼置於機架上，並且讓機殼頂端和底端的導軌與機架嚙合，然後將機殼推至關閉位置。插入用以固定機殼的螺絲。



4. 將外接式接線和電源線重新連接至電腦。請參閱第 6 頁的『安裝外接式選用設備』。
5. 如需更新配置，請參閱第 25 頁的第 2 章，『使用 Configuration/Setup Utility 程式』。

重要事項：

一開始插上電源線時，電腦可能會開啓幾秒鐘後再關閉，這是讓電腦起始設定的正常順序。

消除遺失或忘記的密碼（清除 CMOS）

本節適用於遺失或忘記的密碼，如需關於遺失或忘記密碼的其他相關資訊，請造訪 [Access IBM](#)。

若要消除忘記的密碼：

1. 請關閉電腦和所有連接的裝置。
2. 取下電源線。
3. 取下機殼。請參閱第 10 頁的『取下機殼』。
4. 找出主機板上的清除 CMOS/BIOS 回復跳接器。請參閱第 11 頁的『識別主機板上的零件』。
5. 若有必要，請參閱第 14 頁的『安裝配接卡』來移除任何阻礙您存取清除 CMOS/BIOS 回復跳接器的配接卡。

6. 將跳接器從標準位置（接腳 1 和 2）移至維護或配置位置（接腳 2 和 3）。
7. 重新裝上機殼並且連接電源線。請參閱第 21 頁的『重新裝上機殼和連接接線』。
8. 重新啓動電腦，讓它保持開啓大約 10 秒，然後按住電腦開關大約五秒，將電腦關閉。
9. 重複第 22 頁的步驟 2 至 4。
10. 將跳接器移回標準位置（接腳 1 和 2）。
11. 重新裝上機殼並且連接電源線。請參閱第 21 頁的『重新裝上機殼和連接接線』。

第 2 章 使用 Configuration/Setup Utility 程式

Configuration/Setup Setup Utility 程式儲存在您電腦上的電子抹除式唯讀記憶體 (EEPROM) 中。Configuration/Setup Setup Utility 程式可用來檢視及變更電腦的配置設定，不論您使用哪種作業系統。不過，作業系統設定會置換 Configuration/Setup Setup Utility 程式中的任何類似設定。

啓動 Configuration/Setup Utility 程式

若要啓動 Configuration/Setup Setup Utility 程式，請執行下列步驟：

1. 如果在開始這個程序時，您的電腦已經開啓，請關閉作業系統和電腦。
2. 再次開啓電腦，在螢幕左下角尋找 F1 提示。
3. 當提示顯示時，請按 F1。（本提示只顯示幾秒，您必須在時間內快速按下 F1。）如果已設定管理者密碼，在您鍵入您的管理者密碼之前，您無法使用 Configuration/Setup Setup Utility 程式對配置進行任何變更。請參閱『使用密碼』以取得其他資訊。

當 POST 偵測到硬體已被移除，或是新的硬體已安裝到您的電腦時，Configuration/Setup Setup Utility 可能會自動啓動。

檢視與變更設定

Configuration/Setup Utility 程式功能表會列出可識別系統配置主題的項目。

使用 Configuration/Setup Setup Utility 程式功能表時，您必須使用鍵盤。用來執行各種作業的按鍵顯示於每個螢幕的底端。

結束 Configuration/Setup Utility 程式

完成檢視或變更設定時，請按下 Esc 以返回 Configuration/Setup Setup Utility 程式功能表（您可能必須按 Esc 數次）。如果您想要儲存新的設定，請在結束以前選取 **Save Settings**，否則，您的變更將無法被儲存。

使用密碼

您可以使用密碼為您的電腦和資料提供安全性。密碼有兩種：使用者密碼和管理者密碼。您不必設定其中一個類型的密碼才能使用您的電腦，但是，如果您決定設定其中一個，請閱讀下列幾節。

使用者密碼

使用者密碼特性會防止未被授權者存取您的電腦。

管理者密碼

設定管理者密碼會防止未被授權者變更配置設定值。如果您負責維護數台電腦的設定，您可能想要設定管理者密碼。

在設定管理者密碼之後，每次您嘗試存取 Configuration/Setup Setup Utility 程式時，就會出現一個密碼提示。如果您鍵入錯誤的密碼，您會看到一則錯誤訊息。如果您鍵入錯誤的密碼三次，您就必須關閉電腦，然後重新啟動。

如果同時設定使用者和管理者密碼，您可以鍵入其中任一個密碼，不過，若要變更任何配置設定值，就必須使用管理者密碼。

設定、變更和刪除密碼

若要設定、變更或刪除密碼，請執行下列步驟：

註：密碼可以是最多達到七個字元（A-Z、a-z 和 0-9）的任何組合。

1. 啟動 Configuration/Setup Setup Utility 程式（請參閱第 25 頁的『啟動 Configuration/Setup Utility 程式』）。
2. 從 Configuration/Setup Setup Utility 程式功能表，選取 **Security**。請閱讀顯示於畫面右邊的資訊。

使用 Security Profile by Device

Security Profile by Device 可用來啓用或停用使用者對下列裝置的存取權限：

IDE controller	這個特性設定為 Disable 時，所有的裝置連接到 IDE 控制器（例如：硬碟機或 CD 光碟機）為停用，而且不會顯示在系統配置中。
Diskette Drive Access	這個特性設定為 Disable 時，軟碟機無法被存取。
Diskette Write Protect	這個特性設定為 Enable 時，所有的磁片都被視為有寫入保護。

若要設定 Security Profile by Device，請執行下列步驟：

1. 啟動 Configuration/Setup Setup Utility 程式（請參閱第 25 頁的『啟動 Configuration/Setup Utility 程式』）。
2. 從 Configuration/Setup Setup Utility 程式功能表，選取 **Security**。
3. 選取 **Security Profile by Device**。
4. 選取需要的裝置和設定，然後按 Enter 鍵。
5. 返回 Configuration/Setup Setup Utility 程式功能表，並且選取 **Exit**，然後選取 **Save Settings**。

Configuration/Setup Utility 程式的其他設定

本節中的資訊包括變更啟動順序的指示。

啟動順序

您的電腦可由數種裝置開機，包含硬碟機、軟碟機、CD 光碟機或 DVD 光碟機或透過網路開機。啟動程式依照指定的順序尋找這些裝置，並依順序中第一個含有可執行的媒體或程式碼的裝置來啟動電腦。您可以指定使用電源按鈕或透過網路、計時器等不同的開機順序來啟動電腦。

當您開機時，您會依提示按下 F12 來暫時更改目前的啟動順序。電腦配置不會永久變更。

變更啓動順序

若要檢視或變更開機時的主要或自動啓動順序，請執行下列步驟：

1. 啓動 Configuration/Setup Setup Utility 程式（請參閱第 25 頁的『啓動 Configuration/Setup Utility 程式』）。
2. 選取 **Startup**。
3. 選取 **Startup Sequence**。請參閱顯示於畫面右邊的資訊。
4. 選取 Primary Startup Sequence、Automatic Startup Sequence 和 Error Startup Sequence 的裝置順序。
5. 從 Configuration/Setup Utility 功能表中選取 **Exit**，然後選取 **Save Settings**。

如果您已變更這些設定，而且想要返回預設設定，請在 Exit 功能表上選取 **Load Default Settings**。

附錄 A. 更新系統程式集

下列資訊包含更新系統程式集 (POST/BIOS) 和如何從 POST/BIOS 更新失敗中回復。

系統程式集

系統程式集是您電腦內建的基本軟體層次。它們包含開機自我測試 (POST)，基本輸入/輸出系統 (BIOS) 程式碼，以及 Configuration/Setup Setup Utility 程式。POST 為一每次開啓電腦時都會執行的測試及和步驟。BIOS 為一軟體層次，將從其他軟體層次來的指示解譯成電子訊號，以便讓電腦硬體能夠了解。您可以使用 Configuration/Setup Setup Utility 程式來檢視及變更電腦的配置及設定。

您的電腦主機板有一個模組稱為電子抹除式唯讀記憶體 (EEPROM，也稱作快閃記憶體)。您可以輕鬆地更新 Flash 磁片啓動電腦，或是從作業系統執行特殊的更新程式來更新 POST、BIOS 以及 Configuration/Setup Setup Utility 程式。

IBM 可能會對您的系統程式實行變更或增進功能。當有更新程式釋出時，它們會當作可下載的檔案，放在全球資訊網 (請參閱快速參照)。您可在更新檔案內含的 README 檔案中，取得使用系統程式更新的指示。

若要更新系統程式集 (更新 EEPROM)：

1. 插入系統程式更新 (Flash) 磁片至您電腦的軟碟機 (A 軟碟機)。系統程式更新可以在「全球資訊網」<http://www.ibm.com/pc/support/> 取得。
2. 開啓電腦的電源。如果已經開啓，您必須關閉然後再開啓一次。更新會開始。

從 POST/BIOS 更新失敗中回復

如果 POST/BIOS 進行更新 (更新 Flash) 時，電腦電源發生中斷，可能會造成電腦無法重新啓動。如果這種情況發生，請遵循消除遺失或忘記的密碼 (清除 CMOS) 的步驟。

附錄 B. 系統位址對映

下列的圖表代表硬碟如何儲存不同類型的資訊。位址範圍和位元組大小是大約值。

系統記憶體對映

主機板 RAM 的第一個 640 KB 從位址十六進位 00000000 開始對映。這個 RAM 的一個 256 位元區域和一個 1 KB 區域保留給 BIOS 資料。如果 POST 偵測到錯誤，對映記憶體的方式就會不同。

表 1. 系統記憶體對映

位址範圍 (十進位)	位址範圍 (十六進位)	大小	說明
0 K - 512 KB	00000 - 7FFFF	512 KB	慣用
512 K - 639 KB	80000 - 9FBFF	127 KB	慣用延伸
639 K - 640 KB	9FC00 - 9FFFF	1 KB	擴充的 BIOS 資料
640 K - 767 KB	A0000 - BFFFF	128 KB	動態視訊記憶體顯示快取
768 K - 800 KB	C0000 - C7FFF	32 KB	視訊 ROM BIOS (已映射)
800 K - 896 KB	C8000 - DFFFF	96 KB	PCI 空間, 可供配接卡 ROM 使用
896 K - 1 MB	E0000 - FFFFF	128 KB	系統 ROM BIOS (主記憶體映射)
1 MB - 16 MB	1000000 - FFFFFFF	15 MB	PCI 空間
16 MB - 4096 MB	10000000 - FFDFFFFFF	4080 MB	PCI 空間 (正向解碼)
	FFFE0000 - FFFFFFFF	128 KB	系統 ROM BIOS

I/O 位址對映

下表列示 I/O 位址對映的資源指定。未顯示的任何位址均保留。

表 2. I/O 位址對映

位址範圍 (十六進位)	大小 (位元組)	說明
0000 - 000F	16	DMA 1
0010 - 001F	16	一般 I/O 位置, 可供 PCI 匯流排使用
0020 - 0021	2	岔斷控制器 1
0022 - 003F	30	一般 I/O 位置, 可供 PCI 匯流排使用
0040 - 0043	4	計數器/計時器 1
0044 - 00FF	28	一般 I/O 位置, 可供 PCI 匯流排使用
0060	1	鍵盤控制器位元組, 重設 IRQ
0061	1	系統埠 B
0064	1	鍵盤控制器, CMD/ATAT 位元組
0070, 位元 7	1 位元	啟用 NMI
0070, 位元 6:0	6 位元	即時時鐘, 位址

表 2. I/O 位址對映 (繼續)

位址範圍 (十六進位)	大小 (位元組)	說明
0071	1	即時時鐘，資料
0072	1 位元	啓用 NMI
0072，位元 6:0	6 位元	RTC 位址
0073	1	RTC 資料
0080	1	POST 核對點暫存器，僅在 POST 期間
008F	1	更新頁暫存器
0080 - 008F	16	DMA 頁暫存器
0090 - 0091	15	一般 I/O 位置，可供 PCI 匯流排使用
0092	1	PS/2 鍵盤控制器暫存器
0093 - 009F	15	一般 I/O 位置
00A0 - 00A1	2	岔斷控制器 2
00A2 - 00BF	30	APM 控制
00C0 - 00DF	31	DMA 2
00E0 - 00EF	16	一般 I/O 位置，可供 PCI 匯流排使用
00F0	1	協同處理器錯誤暫存器
00F1 - 016F	127	一般 I/O 位置，可供 PCI 匯流排使用
0170 - 0177	8	次要 IDE 通道
01F0 - 01F7	8	主要 IDE 通道
0200 - 0207	8	MIDI/搖桿埠
0220 - 0227	8	序列埠 3 或者 4
0228 - 0277	80	一般 I/O 位置，可供 PCI 匯流排使用
0278 - 027F	8	LPT3
0280 - 02E7	102	可用的
02E8 - 02EF	8	序列埠 3 或者 4
02F8 - 02FF	8	COM2
0338 - 033F	8	序列埠 3 或者 4
0340 - 036F	48	可用的
0370 - 0371	2	IDE 通道 1 指令
0378 - 037F	8	LPT2
0380 - 03B3	52	可用的
03B4 - 03B7	4	視訊
03BA	1	視訊
03BC - 03BE	16	LPT1
03C0 - 03CF	52	視訊
03D4 - 03D7	16	視訊
03DA	1	視訊
03D0 - 03DF	11	可用的
03E0 - 03E7	8	可用的
03E8 - 03EF	8	COM3 或者 COM4

表 2. I/O 位址對映 (繼續)

位址範圍 (十六進位)	大小 (位元組)	說明
03F0 - 03F5	6	磁片通道 1
03F6	1	主要 IDE 通道指令埠
03F7 (寫入)	1	磁片通道 1 指令
03F7, 位元 7	1 位元	磁片磁碟變更通道
03F7, 位元 6:0	7 位元	主要 IDE 通道狀態埠
03F8 - 03FF	8	COM1
0400 - 047F	128	可用的
0480 - 048F	16	DMA 通道高頁暫存器
0490 - 0CF7	1912	可用的
0CF8 - 0CFB	4	PCI 配置位址暫存器
0CFC - 0CFF	4	PCI 配置資料暫存器
LPTn + 400h	8	ECP 埠, LPTn 基本位址 + 十六進位 400
OCF9	1	Turbo 和重設控制暫存器
0D00 - FFFF	62207	可用的

DMA I/O 位址對映

下表列示 DMA 位址對映的資源指定。未顯示的任何位址均保留。

表 3. DMA I/O 位址對映

位址 (十六進位)	說明	位元	位元組指標
0000	通道 0, 記憶體位址暫存器	00 - 15	是
0001	通道 0, 轉送計數暫存器	00 - 15	是
0002	通道 1, 記憶體位址暫存器	00 - 15	是
0003	通道 1, 轉送計數暫存器	00 - 15	是
0004	通道 2, 記憶體位址暫存器	00 - 15	是
0005	通道 2, 轉送計數暫存器	00 - 15	是
0006	通道 3, 記憶體位址暫存器	00 - 15	是
0007	通道 3, 轉送計數暫存器	00 - 15	是
0008	通道 0-3, 讀取狀態/寫入指令暫存器	00 - 07	
0009	通道 0-3, 寫入要求暫存器	00 - 02	
000A	通道 0-3, 寫入單一遮罩暫存器位元	00 - 02	
000B	通道 0-3, 模式暫存器 (寫入)	00 - 07	
000C	通道 0-3, 清除位元組暫存器 (寫入)	N/A	
000D	通道 0-3, 主清除 (寫入)/暫時 (讀取)	00 - 07	
000E	通道 0-3, 清除遮罩暫存器 (寫入)	00 - 03	
000F	通道 0-3, 寫入所有遮罩暫存器位元	00 - 03	
0081	通道 2, 分頁表位址暫存器	00 - 07	
0082	通道 3, 分頁表位址暫存器	00 - 07	
0083	通道 1, 分頁表位址暫存器	00 - 07	

表 3. DMA I/O 位址對映 (繼續)

位址 (十六進位)	說明	位元	位元組指標
0087	通道 0, 分頁表位址暫存器	00 - 07	
0089	通道 6, 分頁表位址暫存器	00 - 07	
008A	通道 7, 分頁表位址暫存器	00 - 07	
008B	通道 5, 分頁表位址暫存器	00 - 07	
008F	通道 4, 分頁表位址/更新暫存器	00 - 07	
00C0	通道 4, 記憶體位址暫存器	00 - 15	是
00C2	通道 4, 轉送計數暫存器	00 - 15	是
00C4	通道 5, 記憶體位址暫存器	00 - 15	是
00C6	通道 5, 轉送計數暫存器	00 - 15	是
00C8	通道 6, 記憶體位址暫存器	00 - 15	是
00CA	通道 6, 轉送計數暫存器	00 - 15	是
00CC	通道 7, 記憶體位址暫存器	00 - 15	是
00CE	通道 7, 轉送計數暫存器	00 - 15	是
00D0	通道 4-7, 讀取狀態/寫入指令暫存器	00 - 07	
00D2	通道 4-7, 寫入要求暫存器	00 - 02	
00D4	通道 4-7, 寫入單一遮罩暫存器位元	00 - 02	
00D6	通道 4-7, 模式暫存器 (寫入)	00 - 07	
00D8	通道 4-7, 清除位元組指標 (寫入)	N/A	
00DA	通道 4-7, 主清除 (寫入)/暫時 (讀取)	00 - 07	
00DC	通道 4-7, 清除遮罩暫存器 (寫入)	00 - 03	
00DE	通道 4-7, 寫入所有遮罩暫存器位元	00 - 03	
00DF	通道 5-7, 8 或 16 位元模式選取	00 - 07	

附錄 C. 岔斷要求和直接記憶體存取通道工作

下列的表列示 IRQ 和 DMA 通道指定。

表 4. IRQ 通道指定

IRQ	系統資源
NMI	嚴重的系統錯誤
SMI	針對電源管理的系統管理岔斷
0	計時器
1	鍵盤
2	來自從屬裝置 PIC 的重疊岔斷
3	COM2 (僅適用於部份機型)
4	COM1
5	可供使用者使用
6	軟碟機控制器
7	LPT1
8	即時時鐘
9	視訊, ACPI
10	可供使用者使用
11	可供使用者使用
12	滑鼠埠
13	計算輔助處理器
14	主要 IDE (如果出現的話)
15	次要 IDE (如果出現的話)

註: COM 1 (IRQ 4)、COM 2 (IRQ 3) 和 LPT 1 (IRQ 7) 的預設設定可以被變更至另一個 IRQ。

表 5. DMA 通道指定

DMA 通道	資料寬度	系統資源
0	8 位元	可使用的
1	8 位元	可使用的
2	8 位元	軟碟機
3	8 位元	並列埠 (用於 ECP 或 EPP)
4		保留 (重疊顯示通道)
5	16 位元	可使用的
6	16 位元	可使用的
7	16 位元	可使用的

附錄 D. 注意事項

在所有國家或地區中，IBM 不見得有提供本書中所提的各項產品、服務、或功能。要知道在您所在地區是否可用到這些產品與服務時，請向當地的 IBM 服務代表查詢。本書在提及 IBM 的產品、程式或服務時，不表示或暗示只能使用 IBM 的產品、程式或服務。只要未侵犯 IBM 的智慧財產權，任何功能相當的產品、程式或服務都可以取代 IBM 的產品、程式或服務。不過，其他非 IBM 產品、程式或服務，在運作上的評價與驗證，其責任屬於使用者。

在這本書或文件中可能包含著 IBM 所擁有之專利或專利申請案。本書使用者並不享有前述專利之任何授權。您可以用書面方式查詢有關授權之問題，來信請寄：

IBM Director of Licensing
IBM Corporation
North Castle Drive
Armonk, NY 10504-1785
U.S.A.

以下段落不適用於英國或本條款與當地法律不一致的任何國家：IBM 僅以『現狀』提供本書，而不提供任何明示或默示之保證，其中包括（但不僅限於）默示保證產品之可商用性或符合客戶之特殊使用目的，且無侵權行為。有些地區在某些交易上並不允許明示或默示保證的棄權聲明，因此此項聲明不見得適用於您。

本書中可能有技術上或排版印刷上的訛誤。因此，IBM 會定期修訂；並將修訂後的內容納入新版中。同時，IBM 得隨時改進並（或）變動本書中所提及的產品及（或）程式。

IBM 得以各種適當的方式使用或散布由貴客戶提供的任何資訊，而無需對您負責。

本書中任何對非 IBM Web 站的敘述僅供參考，以便利貴客戶之使用。該網站上的資料，並非本 IBM 產品所用資料的一部分，如因使用該網站而造成損害，其責任由貴客戶自行負責。

電視輸出注意事項

下列注意事項適用於擁有工廠安裝之電視輸出特性的機型。

本產品納入受著作權保護之技術，此技術由 Macrovision 公司和其他權利擁有者所擁有之特定美國專利權和其他智慧財產權之方法聲明所保護。除非獲得 Macrovision 公司授權，否則使用這項有著作權保護之技術，須經 Macrovision 公司授權，且僅供住家和其他有限檢視之用。禁止反推或反組譯。

商標

下列專有名詞是 IBM 公司在美國或（及）其他國家或地區的商標：

IBM
NetVista
Wake on LAN

PS/2

Intel、Celeron、MMX 和 Pentium 為 Inter 公司在美國及（或）其他國家或地區的商標或註冊商標。

Microsoft、Windows 和 Windows NT 是 Microsoft 公司在美國及（或）其他國家或地區的註冊商標。

其他公司、產品和服務名稱，可能是其他公司的商標或服務標誌。

索引

索引順序以中文字，英文字，及特殊符號之次序排列。

〔一劃〕

乙太網路接頭 9

〔五劃〕

主機板

位置 12
記憶體 5, 11
接頭 12
識別零件 11

〔六劃〕

安全性

功能 2
環型夾 19

安裝選用設備

內接式磁碟機 17
記憶體 12
配接卡 14
環型夾 19
DIMM 12

〔七劃〕

位址對映

系統記憶體 31
輸入/輸出 (I/O) 31
DMA 輸入/輸出 (I/O) 33
岔斷要求 (IRQ) 通道指定 35
序列埠接頭 9
更換電池 20
更新系統系統程式集 29
系統位址對映 31
系統程式集，更新 29

〔八劃〕

並列埠接頭 9
使用, security profile by device 26
取下機殼 10

〔九劃〕

重新安裝機殼 21
音效輸入接頭 9
音效輸出接頭 9
音效, 子系統 2

〔十劃〕

記憶體

安裝 12
系統 5, 12
對映 31
雙直列記憶體模組 (DIMM) 12

配接卡

安裝 14
周邊零件連接介面 (PCI) 5
插槽 14

〔十一劃〕

密碼

消除遺失或者忘記的密碼 22
設定, 變更, 刪除 26
從 POST/BIOS 更新失敗中回復 29
接線, 連接 21
接頭說明 9
設置元件 11
通道指定
DMA 35
IRQ 35
麥克風接頭 9

〔十二劃〕

視訊, 子系統 2

〔十三劃〕

滑鼠接頭 9
裝置, 驅動程式 9
電源
進階高級電源管理支援 2
進階組能與電源界面 (ACPI) 支援 2

〔十四劃〕

磁碟機

內接式 1, 5, 15
安裝 17

磁碟機 (繼續)

抽取式媒體 5, 15

規格 15

硬碟 5, 15

磁片 5

機槽 2, 15

CD 5, 15

DVD 5, 15

〔十六劃〕

噪音等級 4

機殼

取下 10

重新安裝 21

輸入/輸出 (I/O)

功能 2

位址對映 31, 33

DMA 位址對映 33

選用設備

內接式 5

可用的 5

外接式 5

〔十七劃〕

環境, 作業 4

鍵盤接頭 9

C

Configuration/Setup Utility 25

D

DMA I/O 位址對映 33

DMA 通道指定 35

S

security profile by device 26

U

USB 接頭 9

讀者意見表

為使本書盡善盡美，本公司極需您寶貴的意見；懇請您使用過後，撥冗填寫下表，惠予指教。

請於下表適當空格內，填入記號（√）；我們會在下一版中，作適當修訂，謝謝您的合作！

評估項目	評估意見	備註
正確性	內容說明與實際程序是否符合	<input type="checkbox"/> 是 <input type="checkbox"/> 否
	參考書目是否正確	<input type="checkbox"/> 是 <input type="checkbox"/> 否
一致性	文句用語及風格，前後是否一致	<input type="checkbox"/> 是 <input type="checkbox"/> 否
	實際畫面訊息與本書所提之畫面訊息是否一致	<input type="checkbox"/> 是 <input type="checkbox"/> 否
完整性	是否遺漏您想知道的項目	<input type="checkbox"/> 是 <input type="checkbox"/> 否
	字句、章節是否有遺漏	<input type="checkbox"/> 是 <input type="checkbox"/> 否
術語使用	術語之使用是否恰當	<input type="checkbox"/> 是 <input type="checkbox"/> 否
	術語之使用，前後是否一致	<input type="checkbox"/> 是 <input type="checkbox"/> 否
可讀性	文句用語是否通順	<input type="checkbox"/> 是 <input type="checkbox"/> 否
	有否不知所云之處	<input type="checkbox"/> 是 <input type="checkbox"/> 否
內容說明	內容說明是否詳盡	<input type="checkbox"/> 是 <input type="checkbox"/> 否
	例題說明是否詳盡	<input type="checkbox"/> 是 <input type="checkbox"/> 否
排版方式	本書的形狀大小，版面安排是否方便使用	<input type="checkbox"/> 是 <input type="checkbox"/> 否
	字體大小，顏色編排，是否有助於閱讀	<input type="checkbox"/> 是 <input type="checkbox"/> 否
目錄索引	目錄內容之編排，是否便於查考	<input type="checkbox"/> 是 <input type="checkbox"/> 否
	索引語錄之排定，是否便於查考	<input type="checkbox"/> 是 <input type="checkbox"/> 否
	※評估意見為"否"者，請於備註欄說明。	

其他：(篇幅不夠時，請另紙說明。)

上述改正意見，一經採用，本公司有合法之使用及發佈權利，特此聲明。
註：您也可將寶貴的意見以電子郵件寄至 NLSC01@tw.ibm.com，謝謝。

NetVista®

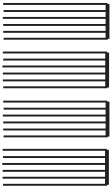
使用手冊 - 6029 機型

71P5940

折疊線

台北市 110 基隆路一段 206 號

臺灣國際商業機器股份有限公司 啟
大中華研發中心 軟體國際部



廣告回信
台灣北區郵政管理局
登記
北台字第 0587 號

(免貼郵票)

寄件人 姓名：
地址：

寄

折疊線

讀者意見表



Part Number: 71P5940

(1P) P/N: 71P5940

