

**ThinkVision**

Bezdrátový projektor C400

Uživatelská příručka



**ThinkVision**

Bezdrátový projektor C400

Uživatelská příručka

**Poznámka:** Před použitím těchto informací a produktu, který popisují, si přečtěte informace v části Dodatek E, “Prohlášení Lenovo o omezené záruce LSOLW-00 05/2005”, na stránce E-1.

**První vydání (září 2005)**

**© Copyright Lenovo 2005.**

**Portions © Copyright International Business Machines Corporation 2004.**

**Všechna práva vyhrazena.**

# Obsah

## Bezpečnostní instrukce . . . . . v

## Obecná bezpečnostní ustanovení . . . . . vii

Opravy . . . . .	vii
Napájecí šňůry a napájecí adaptéry . . . . .	vii
Prodlužovací šňůry a podobná zařízení . . . . .	vii
Zástrčky a zásuvky . . . . .	viii
Baterie . . . . .	viii
Teplota a větrání produktu . . . . .	viii
Bezpečnost jednotek CD a DVD . . . . .	ix

## Registrace produktu . . . . . xi

## Kapitola 1. Popis produktu . . . . . 1-1

Obsah dodávky . . . . .	1-2
Prvky projektoru . . . . .	1-3

## Kapitola 2. Nastavení projektoru . . . . . 2-1

Zapnutí projektoru . . . . .	2-1
Vypnutí projektoru . . . . .	2-2
Umístění projektoru . . . . .	2-3
Nastavení výšky a sklonu projektoru . . . . .	2-5
Nastavení obrazu . . . . .	2-5
Nastavení hlasitosti . . . . .	2-6

## Kapitola 3. Použití bezdrátové sítě . . . . . 3-1

Instalace . . . . .	3-1
Použití softwaru projektoru . . . . .	3-1
Spuštění bezdrátové relace . . . . .	3-1
Nastavení bezdrátového softwaru . . . . .	3-3
Výběr adaptéru . . . . .	3-4
Emulace dálkového ovladače . . . . .	3-5
Tlačítka emulace dálkového ovladače . . . . .	3-6
Promítání obrázků ze zařízení USB . . . . .	3-6
Ukončení promítání . . . . .	3-7
Ikona projektoru v systémové oblasti hlavního panelu . . . . .	3-7
Ukončení . . . . .	3-8
Odstanění instalace . . . . .	3-8

## Kapitola 4. Připojení zařízení k projektoru . . . . . 4-1

Připojení zařízení . . . . .	4-1
Dálkové ovládání myši přes USB . . . . .	4-1
Připojení k monitoru počítače . . . . .	4-2

## Kapitola 5. Údržba . . . . . 5-1

Čistění projektoru . . . . .	5-1
Čistění objektivu . . . . .	5-1
Čistění krytu . . . . .	5-1
Výměna žárovky projektoru . . . . .	5-1
Vynulování počítadla hodin provozu žárovky . . . . .	5-3
Používání zabezpečovací štěrbin . . . . .	5-3

## Kapitola 6. Používání projektoru . . . . . 6-1

Dříve než začnete . . . . .	6-1
Používání dálkového ovladače . . . . .	6-2
Dosah ovladače . . . . .	6-3
Tlačítka projektoru a dálkového ovladače . . . . .	6-3
Promítání obrázků ze zařízení USB . . . . .	6-3
Popis funkce . . . . .	6-3
Open . . . . .	6-3
Previous . . . . .	6-4
Next . . . . .	6-4
Auto Slide Show/Manual Slide Show . . . . .	6-4
Optimal Size/Original Size . . . . .	6-4
Full Screen Mode . . . . .	6-4
Exit . . . . .	6-4

## Kapitola 7. Ovládání promítaných nabídek . . . . . 7-1

Procházení nabídek . . . . .	7-1
Language (jazyk) . . . . .	7-1
Nabídka Quality (kvalita) . . . . .	7-1
Nabídka Properties (vlastnosti) . . . . .	7-3
Nabídka Options (možnosti) . . . . .	7-4
Nabídka Setup (nastavení) . . . . .	7-5
Nabídka Information (informace) . . . . .	7-7
Nastavení bezdrátové sítě projektoru . . . . .	7-7

## Dodatek A. Odstraňování problémů . . . . . A-1

Časté problémy a jejich řešení . . . . .	A-1
Tipy pro řešení problémů . . . . .	A-1
Řešení problémů . . . . .	A-1
Diody LED projektoru . . . . .	A-3

## Dodatek B. Často kladené otázky (FAQ) . . . . . B-1

## Dodatek C. Technické údaje . . . . . C-1

## Dodatek D. Servis a podpora . . . . . D-1

Technická podpora online . . . . .	D-1
Technická podpora po telefonu . . . . .	D-1

## Dodatek E. Prohlášení Lenovo o omezené záruce LSOLW-00 05/2005 . . . . . E-1

Část 1 - Obecná ustanovení . . . . .	E-1
Část 2 - Ustanovení specifická pro jednotlivé státy . . . . .	E-4
Část 3 - Informace o záruce . . . . .	E-14
Záruční doba . . . . .	E-14
Typy záručního servisu . . . . .	E-15
Celosvětový telefonní seznam . . . . .	E-16
Záruční dodatek pro Mexiko . . . . .	E-19

## Dodatek F. Poznámky . . . . . F-1

Ochranné známky . . . . .	F-2
---------------------------	-----

**Dodatek G. Upozornění na  
elektronické vyzářování . . . . . G-1**

Prohlášení o shodě s FCC (Federal Communications  
Commission) - třída A . . . . . G-1

---

## Bezpečnostní instrukce

Před instalací tohoto produktu si přečtěte bezpečnostní instrukce.

مج، يجب قراءة دات السلامة

Antes de instalar este produto, leia as Informações de Segurança.

在安装本产品之前，请仔细阅读 **Safety Information**  
(安全信息)。

Prije instalacije ovog produkta obavezno pročitajte Sigurnosne Upute.

Před instalací tohoto produktu si přečtěte příručku bezpečnostních instrukcí.

Læs sikkerhedsforskrifterne, før du installerer dette produkt.

Ennen kuin asennat tämän tuotteen, lue turvaohjeet kohdasta Safety Information.

Avant d'installer ce produit, lisez les consignes de sécurité.

Vor der Installation dieses Produkts die Sicherheitshinweise lesen.

Πριν εγκαταστήσετε το προϊόν αυτό, διαβάστε τις πληροφορίες ασφάλειας  
(safety information).

לפני שתתקינו מוצר זה, קראו את הוראות הבטיחות.

A termék telepítése előtt olvassa el a Biztonsági előírásokat!

Prima di installare questo prodotto, leggere le Informazioni sulla Sicurezza.

製品の設置の前に、安全情報をお読みください。

본 제품을 설치하기 전에 안전 정보를 읽으십시오.

Пред да се инсталира овој продукт, прочитајте информацијата за безбедност.

Lees voordat u dit product installeert eerst de veiligheidsvoorschriften.

Les sikkerhetsinformasjonen (Safety Information) før du installerer dette produktet.

Przed zainstalowaniem tego produktu, należy zapoznać się  
z książką "Informacje dotyczące bezpieczeństwa" (Safety Information).

Antes de instalar este produto, leia as Informações sobre Segurança.

Перед установкой продукта прочтите инструкции по  
технике безопасности.

Pred inštaláciou tohto produktu si prečítajte bezpečnostné informácie.

Pred namestitvijo tega proizvoda preberite Varnostne informacije.

Antes de instalar este producto lea la información de seguridad.

Läs säkerhetsinformationen innan du installerar den här produkten.

安裝本產品之前，請先閱讀「安全資訊」。



---

## Obecná bezpečnostní ustanovení

Riziko úrazu či poškození majetku snížíte dodržováním následujících bezpečnostních pravidel.

---

### Opravy

Neopravujte produkt sami, pokud k tomu nemáte pokyn servisního střediska Customer Support Center. Opravy zadávejte servisu, který má oprávnění opravovat daný produkt.

**Poznámka:** Některé součásti mohou vyměnit zákazníci sami. Tyto součásti jsou označovány jako CRU (Customer Replaceable Unit). Lenovo explicitně označuje součásti CRU a poskytuje dokumentaci s pokyny, které uvádějí, kdy mají zákazníci tyto součásti vyměňovat. Při těchto výměnách musíte přesně dodržovat všechny pokyny. Před výměnou se vždy ujistěte, že je produkt vypnutý a odpojený od zdroje napájení. S jakýmkoliv otázkami se obraťte na servisní středisko Customer Support Center.

---

### Napájecí šňůry a napájecí adaptéry

Používejte pouze napájecí šňůry a napájecí adaptéry dodávané výrobcem produktu.

Nenamotávejte napájecí šňůru na adaptér nebo jiný předmět. Šňůra se tak může odřít, prasknout nebo zprohýbat. To představuje bezpečnostní riziko.

Napájecí šňůry umístěte tak, aby po nich nikdo nešlapal, nezakopl o ně nebo aby je neskříply nějaké předměty.

Napájecí šňůry a adaptéry chraňte před kapalinami. Například nenechávejte napájecí šňůru nebo adaptér v blízkosti umyvadel, van, záchodů nebo podlah umývaných vodou. Kapaliny mohou způsobit zkrat, zvláště byla-li šňůra nebo napájecí adaptér nesprávně používány. Kapaliny také způsobují postupnou korozi kontaktů šňůry nebo konektoru, která může způsobit přehřátí.

Napájecí šňůry a datové kabely vždy připojujte ve správném pořadí a ujistěte se, že jsou bezpečně a úplně zapojeny do zásuvek.

Nepoužívejte napájecí adaptér, který má známky koroze na kolících zástrčky nebo vykazuje známky přehřátí (například poškozený plast) na zástrčce nebo kdekoliv na adaptéru.

Nepoužívejte napájecí šňůry, jejichž kolíky na zástrčce nebo konektoru vykazují známky koroze nebo přehřátí, nebo které jsou jakýmkoliv způsobem poškozeny.

---

### Prodlužovací šňůry a podobná zařízení

Ověřte, že prodlužovací šňůry, chrániče přepětí, nepřerušitelné zdroje napájení a zásuvky odpovídají požadavkům produktu na elektrický příkon. Tato zařízení nikdy nepřetěžujte. Používáte-li napájecí lišty, nepřekračujte doporučený příkon na vstupu. S otázkami o příkonu a požadavcích na napájení se obraťte na elektrotechnika.

---

## Zástrčky a zásuvky

Pokud zásuvka, kterou chcete použít pro vaše zařízení, vykazuje znaky poškození nebo koroze, nepoužívejte ji, dokud není opravena kvalifikovaným elektrotechnikem.

Zástrčku neohýbejte a neupravujte. Je-li zástrčka poškozena, získejte od výrobce náhradu.

Některé produkty mají tříkolíkovou zástrčku. Tato zástrčka se používá do zásuvek s ochranným kolíkem. Tím se zvyšuje bezpečnost. Nedávejte tyto zástrčky do zásuvek bez ochranného kolíku. Není-li možné zasunout zástrčku do zásuvky, obraťte se na elektrotechnika, aby vám dodal odpovídající adaptér nebo zásuvku s ochranným kolíkem. Zásuvky nikdy nepřetěžujte. Celkový příkon systému by neměl přesáhnout 80 procent jmenovitého příkonu obvodu. S otázkami o napájení a příkonu obvodů se obraťte na elektrotechnika.

Ujistěte se, že používaná zásuvka je správně zapojena, snadno dostupná a poblíž zařízení. Napájecí šňůry nenapínejte způsobem, který šňůry namáhá.

Zařízení k zásuvkám připojujte a odpojíte z nich opatrně.

---

## Baterie

Všechny osobní počítače vyrobené v Lenovo obsahují nedobíjitelnou baterii velikosti mince, která napájí systémové hodiny. Mobilní produkty jako notebooky ThinkPad dále používají dobíjitelnou baterii pro napájení systému nepřipojeného ke zdroji proudu. Baterie od Lenovo byly testovány na kompatibilitu a vašim produktem a měly by být nahrazeny pouze bateriemi schválenými Lenovo.

Nikdy baterii neotvírejte a nepokoušejte se ji opravit. Nepokoušejte se baterie rozmačkat, propíchnout nebo spálit a nezkratujte jejich kontakty. Nevystavujte baterii vodě nebo jiným kapalinám. Baterie nabíjejte pouze podle instrukcí v dokumentaci dodávané s produktem.

Nesprávné zacházení s baterií může způsobit její přehřátí a únik plynu z baterie nebo její vzplanutí. Je-li baterie poškozena nebo zjistíte-li, že baterie teče nebo že se na jejích kontaktech usazuje cizí materiál, přestaňte baterii používat a pořídte si novou baterii od výrobce baterie.

Baterie, které nebyly dlouho používány, mohou ztrácet účinnost. U některých baterií (obzvláště Li-Ion) zvýší ponechání nepoužívané baterie ve vybitém stavu možnost zkratu baterie, což zkrátí životnost baterie a představuje bezpečnostní riziko. Nenechávejte Li-Ion baterie úplně vybit a neskladujte je ve vybitém stavu.

---

## Teplo a větrání produktu

Počítače po zapnutí a při dobíjení baterií vytvářejí teplo. Notebooky mohou vytvářet, vzhledem ke své malé velikosti, velké množství tepla. Vždy dodržujte tato základní pravidla:

- Když počítač pracuje nebo když se dobíjí baterie, nenechávejte počítač po dlouhou dobu na klíně nebo jiné části těla. Při normální činnosti počítač vytváří teplo. Dlouhodobý kontakt počítače s tělem může být nepříjemný nebo dokonce způsobit popáleniny.
- Nepoužívejte počítač a nedobíjejte baterii v blízkosti hořlavých materiálů nebo v prostředí s nebezpečím výbuchu.
- Větrací otvory, větráky a chladiče jsou součástí produktu kvůli bezpečnosti, pohodlí a spolehlivému provozu. Při položení produktu na měkký povrch, jako je postel, pohovka nebo koberec, může dojít k zakrytí větracích otvorů nebo zablokování větráků. Větráky a větrací otvory nikdy neblokujejte, nezakrývejte nebo nevypínejte.

---

## Bezpečnost jednotek CD a DVD

Disky se v jednotkách CD a DVD otáčejí vysokou rychlostí. Je-li disk CD či DVD prasklý nebo jinak poškozený, může při jeho použití v jednotce dojít k jeho roztržení nebo roztržení. Abyste snížili riziko úrazu či poškození stroje dodržujte následující pokyny:

- Ukládejte disky CD a DVD v jejich originálním obalu.
- Neodkládejte disky CD a DVD na místa s přímým slunečním svitem a na místa blízka zdrojům tepla.
- Neopouštějte nepoužívané disky CD a DVD v počítači.
- Disky CD a DVD neohýbejte a nekládejte je do počítače či obalu silou.
- Před každým použitím zkontrolujte, zda disk nemá praskliny. Prasklé nebo poškozené disky nepoužívejte.



---

## Registrace produktu

Děkujeme vám za zakoupení produktu Lenovo™. Zaregistrujte si prosím zakoupený produkt a poskytněte údaje, díky kterým vám Lenovo bude moci poskytovat lepší služby. Zpětná vazba je důležitá pro vývoj produktů a služeb. Díky ní se nejen dovídáme, jaké produkty a služby očekáváte, ale také nacházíme nové, efektivnější způsoby komunikace. Produkt zaregistrujte na webové stránce:

<http://www.lenovo.com/register>

Pokud ve formuláři na webové stránce neuvédete, že nechcete dostávat další informace, Lenovo vám bude posílat informace a aktualizace k registrovanému produktu.



---

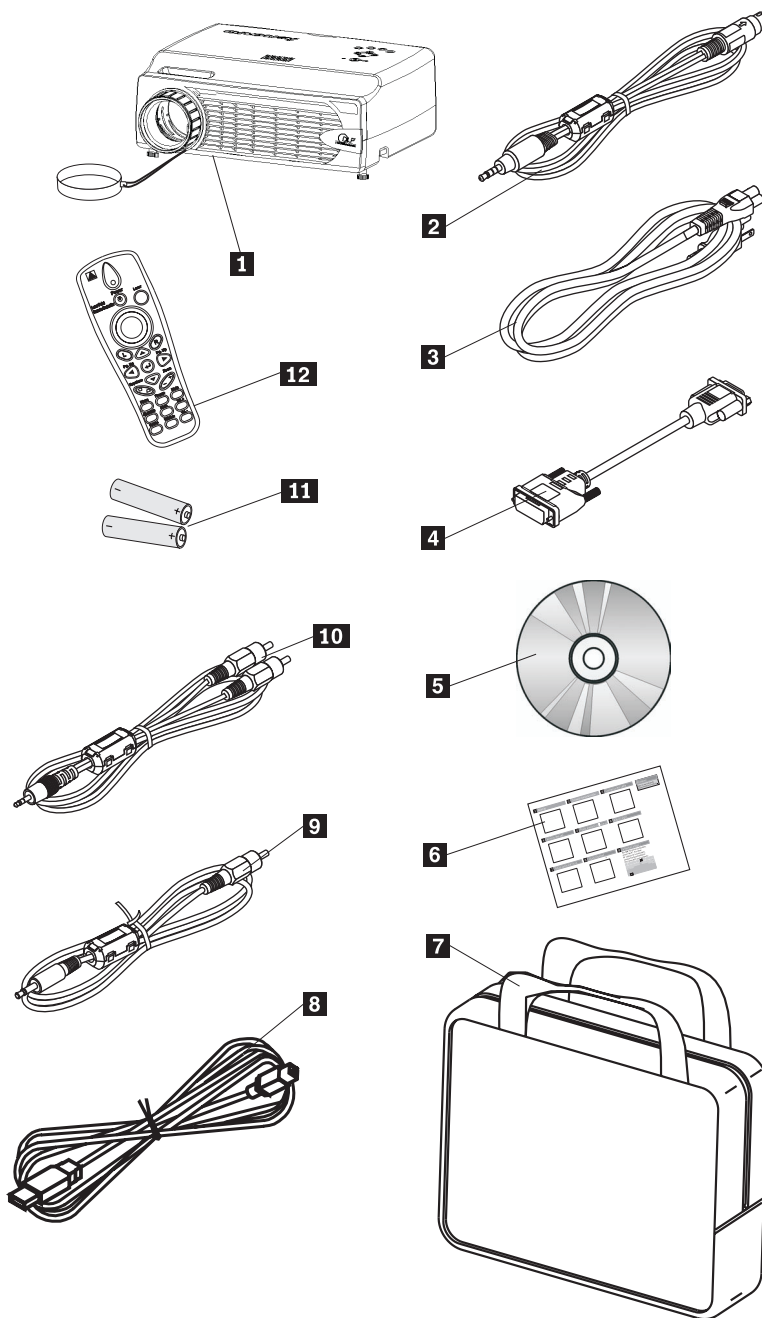
## Kapitola 1. Popis produktu

Bezdrátový projektor ThinkVision® C400 poskytuje jasný a kvalitní obraz vhodný pro profesionální prezentace. Protože je lehký a malý, je snadné ho přenášet například ze zasedací místnosti do učebny a hodí se tak jako vybavení pro oddělení. Hlavní rysy projektoru jsou:

- Výkonný, lehký a přenosný, váží 3,4 kg (7,5 lb).
- Ostrý a jasný obraz s vysokým poměrem kontrastu 1200:1.
- Krásná reprodukce vysoce kvalitních obrázků z PC a dalších zdrojů (například přehrávače DVD).

## Obsah dodávky

Kromě této uživatelské příručky dodávka obsahuje:



Obrázek 1-1. Standardní příslušenství

- 1** projektor s krytem objektivu
- 2** video kabel (S-video)
- 3** napájecí šňůra
- 4** počítačový kabel (DVI-DB15)
- 5** CD s uživatelskou příručkou a instalací



- 6** stručný návod v několika jazycích
- 7** brašna
- 8** USB kabel
- 9** video kabel (konektor RCA)
- 10** audio kabel (konektor RCA)
- 11** baterie pro dálkový ovladač
- 12** dálkový ovladač

Pokud některá z uvedených položek chybí nebo je poškozena, obraťte se na svého dodavatele.

**Poznámka:** Uschovejte si doklad o koupi, může být nutný pro získání záručního servisu.

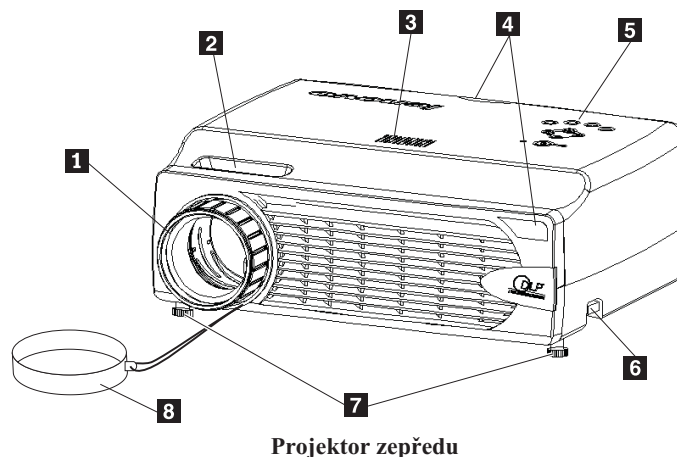
Informace o dalším příslušenství k projektoru naleznete na webové stránce <http://www.lenovo.com/think>.

**Důležité:**

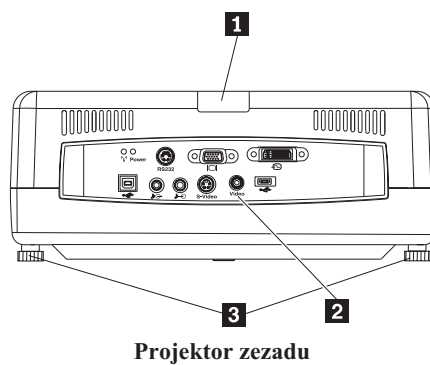
- Vyhýbejte se používání projektoru v prašném prostředí.
- Před uložením projektoru do brašny ponechte kabel napájení zapojený (2-5 minut), aby projektor zchladnul na pokojovou teplotu. Uložení projektoru do brašny hned po vypnutí může způsobit přehřátí projektoru a zkrátit životnost žárovky.
- abyste předešli poškození objektivu, nasaďte na objektiv kryt a projektor uložte do brašny objektivem nahoru.

## Prvky projektoru

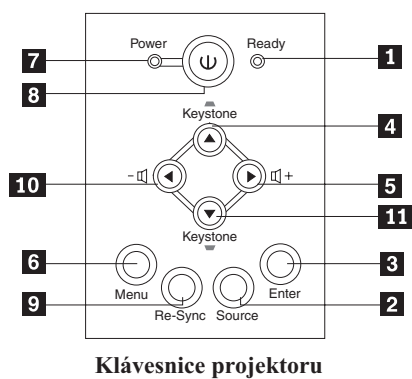
Následující obrázky ukazují části projektoru.



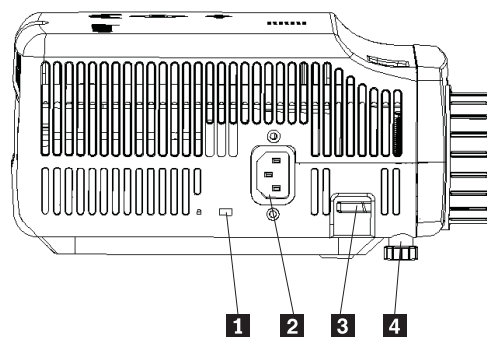
- 1** ostření
- 2** transfokátor
- 3** reproduktor
- 4** přijímač pro dálkový ovladač (IR)
- 5** klávesnice
- 6** tlačítko výsuvné podpěry
- 7** výsuvná podpěra
- 8** kryt objektivu



- 1** IR
- 2** konektory
- 3** výsuvná podpěra

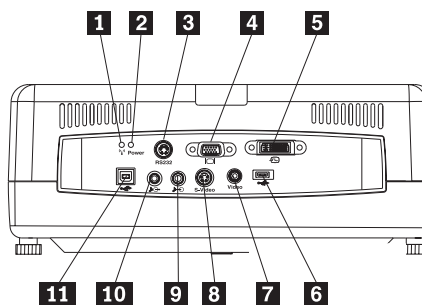


- 1** dioda LED signalizující stav
- 2** tlačítko zdroj
- 3** tlačítko Enter
- 4** tlačítko lichoběžníkové zkreslení/nahoru
- 5** tlačítko hlasitost/doprava
- 6** tlačítko nabídky
- 7** dioda LED signalizující stav napájení
- 8** vypínač
- 9** tlačítko synchronizace
- 10** tlačítko hlasitost/doleva
- 11** tlačítko lichoběžníkové zkreslení/dolů



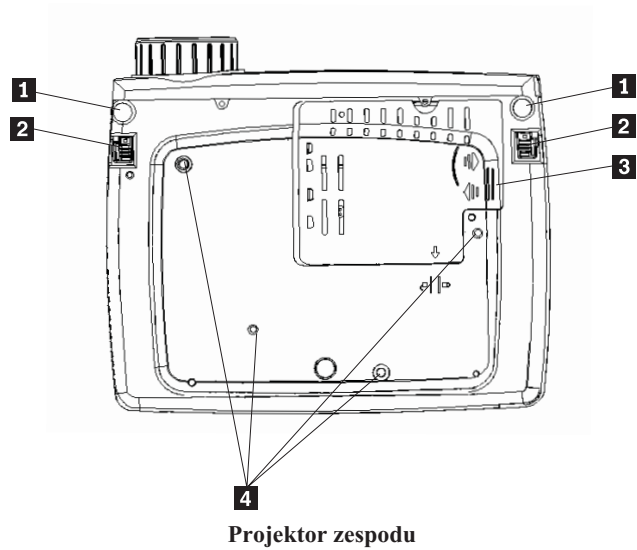
**Projektor z boku**

- 1** štěrba pro zámek Kensington
- 2** konektor napájení
- 3** tlačítko výsuvné podpěry
- 4** výsuvná podpěra



**Konektory na zadní straně projektoru**

- 1** dioda LED bezdrátové sítě
- 2** dioda LED signalizující stav napájení bezdrátové sítě
- 3** konektor RS 232
- 4** konektor Video Out
- 5** konektor DVI-I In
- 6** konektor pro paměť USB
- 7** konektor kompozitního videa
- 8** konektor S-Video
- 9** konektor Audio In
- 10** konektor Audio Out
- 11** konektor pro myš USB



- 1** výsuvná podpěra
- 2** tlačítko výsuvné podpěry
- 3** kryt žárovky
- 4** montážní otvory

---

## Kapitola 2. Nastavení projektoru

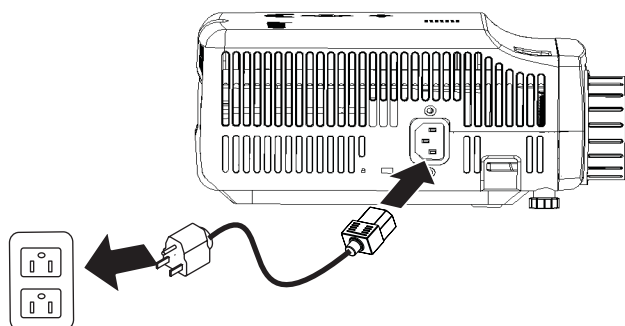
Tato kapitola obsahuje informace jak projektor umístit, jak připojit počítač a jak zobrazit a nastavit obraz.

---

### Zapnutí projektoru

Projektor zapnete následujícím postupem.

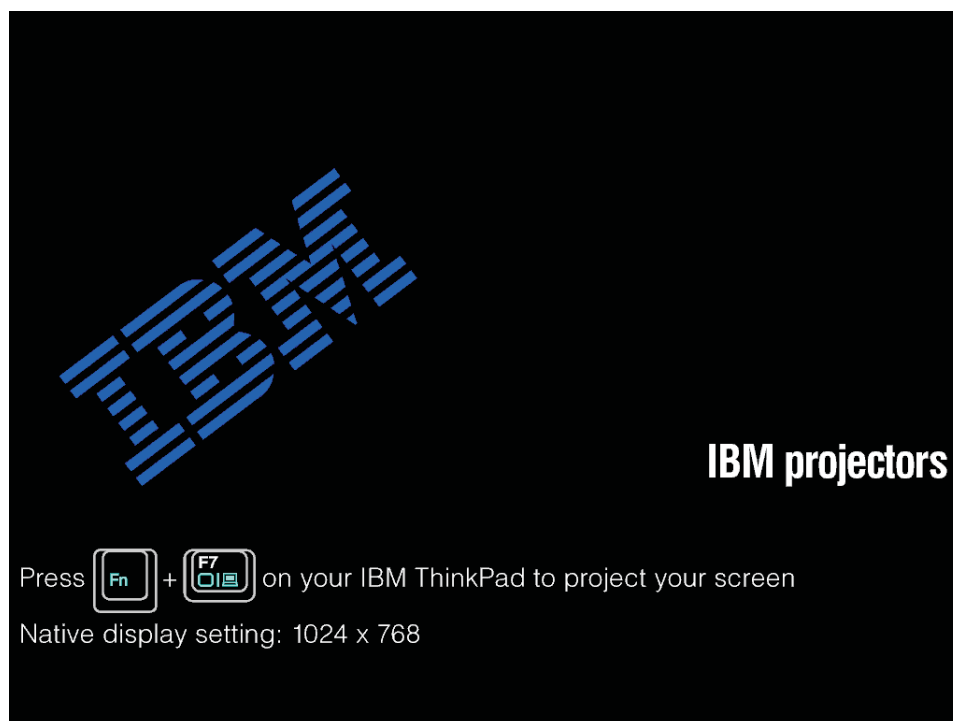
1. Připojte napájecí šňůru k projektoru podle obrázku. Zapojte druhý konec napájecí šňůry do zásuvky. Rozsvítí se diody LED signalizující stav a stav napájení.



2. Odstraňte kryt objektivu.
3. Připojte zdrojová zařízení používající kabely.
4. Zapněte připojená zdrojová zařízení. Další informace naleznete v části "Připojení zařízení" na stránce 4-1.
5. Ověřte, že dioda LED signalizující stav napájení oranžově svítí (neblinká) a stisknutím tlačítka **Vypínač** zapnete projektor.

Projektor se zapne a vyhledávat připojená zařízení. Pokud se připojujete bezdrátově, pokračujte kapitolou 3.

Je-li k projektoru připojen počítač ThinkPad<sup>®</sup>, stisknutím kombinace kláves Fn+F7 na počítači zapnete výstup na projektor. Máte-li počítač od jiného výrobce, naleznete postup pro přepnutí výstupu na externí obrazovku v dokumentaci počítače.



**Upozornění:** Je-li zapnuta žárovka, nedívejte se přímo do objektivu projektoru. Silné světlo může poškodit oči.

6. Je-li k projektoru připojeno více vstupních zařízení, lze mezi nimi přepínat pomocí tlačítka **Zdroj**. (DVD a HDTV se připojují přes konektor DVI-I).
7. Postup pro vypnutí projektoru naleznete v části "Vypnutí projektoru".

**Upozornění:** Před přemístěním projektoru ho vypněte a odpojte ho od zdroje proudu. Postup normálního vypnutí projektoru naleznete v části "Vypnutí projektoru".

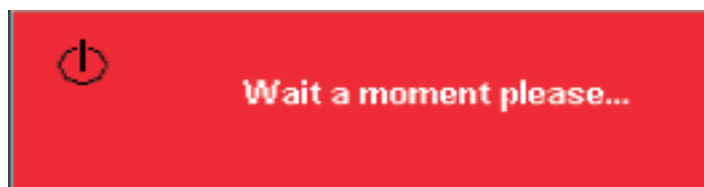
---

## Vypnutí projektoru

Projektor vypnete následujícím postupem.

1. Stiskněte tlačítko **Vypínač**.

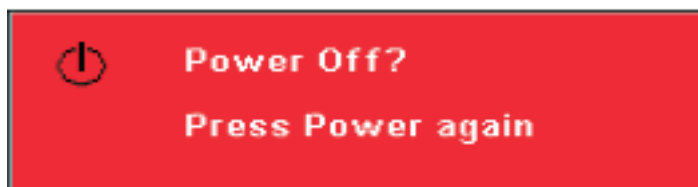
Projektor se připraví na vypnutí a zobrazí zprávu **Wait a moment** ukázanou na obrázku. Po pěti vteřinách se projektor automaticky vypne.



**Poznámka:** Tuto operaci lze přerušit stisknutím jiného tlačítka než tlačítka **Vypínač**.

2. Po zobrazení zprávy **Power Off?/Press Power again** ukázané na obrázku stiskněte tlačítko **Vypínač**.

**Poznámka:** Před uložením projektoru do brašny ponechte napájecí kabel alespoň 2 až 5 minut zapojený, aby projektor zchladnul na pokojovou teplotu. Uložení projektoru do brašny hned po vypnutí může způsobit přehřátí projektoru.



Projektor se vypne.

---

## Umístění projektoru

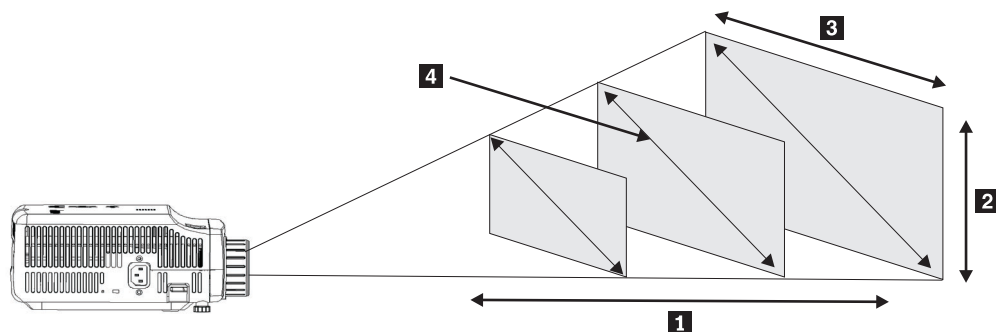
Před umístěním projektoru zvažte velikost a tvar projekčního plátna, umístění elektrických zásuvek a vzdálenost projektoru od ostatního vybavení. Následuje obecný návod:

- Umístěte projektor na plochý povrch kolmo k projekčnímu plátnu. Projektor musí být alespoň 1,5 m (4,9 stopy) od projekčního plátna.
- Umístěte projektor do 2,7 m (9 stop) od zdroje proudu a do 1,8 m (6 stop) od video zařízení připojovaného kabelem (pokud nemáte prodlužovací kabely). Aby byl dobrý přístup ke kabelům, musí být projektor vzdálen alespoň 0.15 m (6 palců) od zdi nebo jiných předmětů.

**Poznámka:** Dosah bezdrátového připojení závisí na prostředí.

- Umístěte projektor v požadované vzdálenosti od projekčního plátna. Vzdálenost objektivu projektoru od plátna, nastavení transfokátoru a formát videa určují velikost promítaného obrazu.

**Upozornění:** Ověřte, že průtok vzduchu okolo projektoru je dostatečný a že není blokován. Také ověřte, že projektor není v omezeném prostoru.



Obrázek 2-1.

Tabulka 2-1.

Promítací vzdálenost <b>1</b> (m/stopy)	Výška obrazu <b>2</b> (max/min transf.)	Šířka obrazu <b>3</b> (max/min transf.)	Úhlopříčka obrazu <b>4</b> (max/min transf.)
1,5 m/4,92'	0,7 m/0,5 m 25,6"/21,2"	0,9 m/0,7 m 33,8"/28,3"	1,1 m/0,9 m 42,5"/35,4"
2,0 m/6,56'	0,9 m/0,7 m 34,0"/28,3"	1,2 m/ 1,0 m 45,3"/37,8"	1,4 m/1,2 m 56,7"/47,2"
2,4 m/7,87'	1,0 m/0,9 m 40,5"/34,0"	1,4 m /1,2 m 53,9"/45,3"	1,7 m/1,4 m 67,7"/56,7"
2,8 m/9,18'	1,2 m/1,0 m 47,4"/39,7"	1,6 m/ 1,3 m 62,9"/52,7"	2,0 m/1,7 m 79,1"/66,1"
3,2 m/10,5'	1,4 m/1,2 m 54,3"/45,3"	1,8 m/1,5 m 72,4"/60,6"	2,3 m/1,9 m 90,5"/75,6"
3,6 m/11,8'	1,6 m/1,3 m 61,0"/51,2"	2,1 m /1,7 m 81,5"/68,1"	2,6 m/2,2 m 101,9"/85,0"
4,0 m/13,12'	1,7 m/1,4 m 68,1"/56,7"	2,3 m/1,9 m 90,6"/75,6"	2,9 m/2,4 m 113,4"/94,5"
4,4 m/14,43'	1,9 m/1,6 m 74,8"/62,2"	2,5 m/2,1 m 99,6"/83,1"	3,2 m/2,6 m 124,8"/103,9"
4,8 m/15,74'	2,2 m/1,9 m 81,6"/67,7"	2,8 m/2,3 m 108,7"/90,6"	3,5 m/2,9 m 135,8"/113,4"
5,2 m/17,06'	2,2 m/1,9 m 88,2"/73,6"	3,0 m/2,5 m 117,7"/98,4"	3,7 m/3,1 m 147,2"/122,8"
5,6 m/18,37'	2,4 m/2,0 m 95,3"/79,1"	3,2 m/2,7 m 126,8"/105,9"	4,0 m/3,4 m 158,7"/132,3"



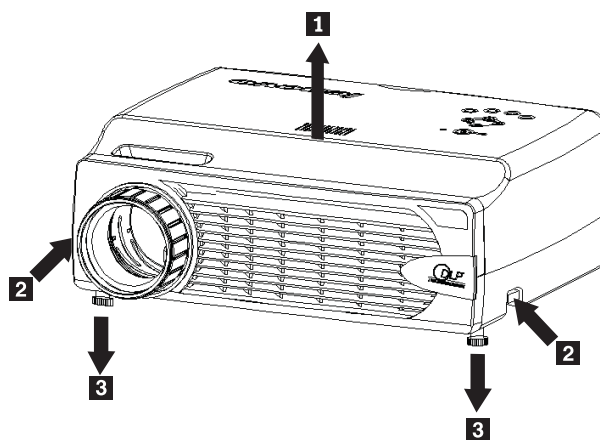
Tabulka 2-1. (pokračování)

Promítací vzdálenost <b>1</b> (m/stopy)	Výška obrazu <b>2</b> (max/min transf.)	Šířka obrazu <b>3</b> (max/min transf.)	Úhlopříčka obrazu <b>4</b> (max/min transf.)
6,0 m/19,68'	2,6 m/2,2 m 101,9"/85,0"	3,5 m/2,9 m 135,8"/113,4"	4,3 m/3,6 m 170,1"/141,7"
10,0 m/32,8'	4,3 m/3,6 m 170,1"/141,7"	5,8 m/4,8 m 226,8"/188,9"	7,2 m/6,0 m 283,5"/236,2"

## Nastavení výšky a sklonu projektoru

Výšku a sklon projektoru nastavíte takto:

1. Nadzvedněte projektor **1** a stiskněte tlačítko výsuvné podpěry **2**. Podpěra se vysune **3**.
2. Jemné úpravy výšky provedete otáčením podpěry.
3. Výšku snížíte stisknutím tlačítka podpěry a zatlačením na vršek projektoru.



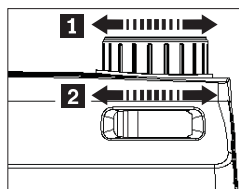
### Poznámka:

- Projektor má stát na rovném a pevném povrchu.
- Projektor umístěte kolmo k projekčnímu plátnu.
- Kabely vedte tak, aby neprekážely a nedošlo k převržení projektoru.

## Nastavení obrazu

Transfokátor, ostrost a obdélníkový obraz nastavíte takto:

1. Ostrost **1** a transfokátor **2** nastavíte otáčením kroužků na objektivu, jak ukazuje obrázek.



2. Tlačítka pro úpravu lichoběžníkového zkreslení (širší vršek nebo spodek obrazu) na projektoru nebo na dálkovém ovladači nastavíte obdélníkový obraz. Tlačítka pro úpravu lichoběžníkového zkreslení jsou ukázána na obrázku.

Na plátně se zobrazí indikátor úpravy lichoběžníkového zkreslení.



---

## Nastavení hlasitosti

Hlasitost nastavíte takto:

1. Hlasitost nastavíte stisknutím tlačítek pro nastavení hlasitosti na projektoru nebo na dálkovém ovladači. Na plátně se zobrazí indikátor nastavení hlasitosti.



2. Tlačítka pro nastavení hlasitosti ukázanými na obrázku nastavte požadovanou hlasitost.
3. Stisknutím tlačítka **Ztišit** (pouze na dálkovém ovladači) vypnete zvuk.



4. Stisknutím tlačítek pro nastavení hlasitosti na projektoru nebo na dálkovém ovladači zvuk znovu zapnete.

---

## Kapitola 3. Použití bezdrátové sítě

Tato část obsahuje informace o používání funkcí bezdrátové sítě projektoru C400.

---

### Instalace

Software Lenovo Wireless Projecting instalujte podle následujících pokynů.

**Poznámka:** Je-li instalována starší verze softwaru Lenovo Wireless Projecting, doporučuje se starší verzi odinstalovat, a restartovat počítač před instalací nové verze.

Software instalujete nebo uživatelskou příručku zobrazíte takto:

1. Vložte CD *C400 Wireless Projector Software & User's Guide* do jednotky CD či DVD. Pokud se CD spustí automaticky, pokračujte krokem 5.
2. Pokud se CD nespustí, klepněte na **Start** a na **Spustit**.
3. Zadejte `e:\launch.bat`, kde *e* je označení jednotky CD či DVD.
4. Klepněte na **OK**. Otevře se okno prohlížeče CD.
5. Postupujte podle instrukcí na obrazovce.

---

### Použití softwaru projektoru

Software Lenovo Wireless Projecting má mnoho funkcí, jako jsou:

- spuštění bezdrátové relace
- vyhledávání bezdrátového projektoru
- připojení bezdrátového projektoru
- zobrazení vlastností bezdrátového projektoru
- rychlé promítání
- výběr adaptéru WLAN
- emulace dálkového ovladače
- promítání obrázků ze zařízení USB
- ukončení bezdrátové relace

### Spuštění bezdrátové relace

Bezdrátovou promítací relaci spustíte takto:

1. Zapněte bezdrátový projektor.
2. Spusťte software Wireless Projecting pomocí nabídky Start nebo ikony na pracovní ploše.

**Poznámka:** Na počítači ThinkPad lze stisknout kombinaci kláves Fn+F7 a použít připravené schéma **Presentation on Lenovo Wireless Projector**.

3. Software Wireless Projecting vyhledá bezdrátové projektory a zobrazí jejich seznam. Klepnutím na **Refresh** seznam obnovíte.

Projektory se zapnutým šifrováním WEP mají v levém horním rohu ikony projektoru symbol zámku.

**Poznámka:** Není-li nalezen žádný adaptér WLAN, zobrazí se varovná zpráva a ikona v systémové oblasti hlavní panelu zešedne.

4. Poklepejte na ID projektoru v seznamu nalezených projektorů.

5. Má-li projektor zapnuté šifrování WEP zadejte klíč relace zobrazený na plátně. Zadání správného klíče je nutné pro spuštění relace.

Po proběhnutí úspěšné relace bude klíč zapamatován, dokud neukončíte program.

Při pokusu spustit bezdrátovou relaci s projektorem, který již promítá obraz ze zařízení připojeného kabelem, se zobrazí tato zpráva:

Po klepnutí na **OK** se spustí bezdrátová relace v pozadí. Promítání ze zařízení připojeného kabelem pokračuje bez přerušení. Na relaci bezdrátového promítání přepnete stisknutím tlačítka **Bezdrátová síť** dálkového ovladače a zpět přepnete tlačítkem **Zdroj**.

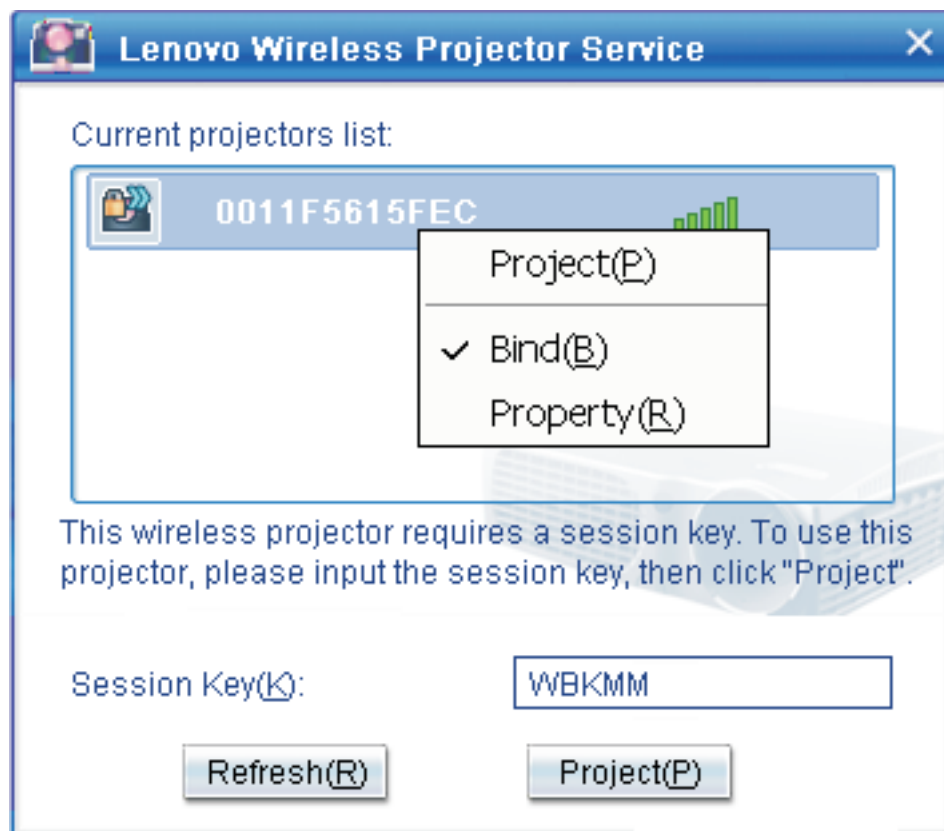
Během relace bezdrátového promítání omezuje mechanismus ochrany proti přerušení výskyt nečekaných přerušení relace.

### Vázání a uvolnění projektoru

Vázání je volitelné nastavení, které umožňuje uživateli vybrat jeden bezdrátový projektor a přiřadit ho k počítači uživatele. Je-li vázání použito, je možné zapínat a vypínat promítání kombinací kláves (Ctrl + F5). Při vázání software také automaticky promítá na vybraný projektor.

Projektor navážete tak, že spustíte program Lenovo pro bezdrátový projektor, který automaticky vyhledá všechny dostupné bezdrátové projektory.

Zobrazí se seznam dostupných projektorů. Klepněte pravým tlačítkem myši na požadovaný projektor v seznamu a použijte položku **Bind** místní nabídky (jak ukazuje obrázek).



Vázání je ukázáno dvojitou modrou šipkou na ikoně projektoru v seznamu.

Po vázání jednoho z bezdrátových projektorů může uživatel zapínat a vypínat promítání kombinací kláves Ctrl+F5 nebo použitím položek **Project** a **End Project** z nabídky ikony v systémové oblasti hlavního panelu.

Projektor uvolníte tak, že spustíte program pro bezdrátový projektor, klepněte pravým tlačítkem myši na vázaný projektor v seznamu (označený dvojitou modrou šipkou). Klepněte na **Bind**. Také můžete klepnout pravým tlačítkem myši na ikonu v systémové oblasti hlavního panelu a klepnout na **Configuration**. Přejděte na kartu **Setting** a zrušte označení políčka **Projector Binding**. Klepněte na **OK** a uzavřete okno.

### Zobrazení vlastností bezdrátového projektoru

Po spuštění programu pro bezdrátový projektor otevřete místní nabídku klepnutím pravého tlačítka myši na **projektor** v seznamu projektorů ikony v systémové oblasti hlavního panelu. Po klepnutí na **Property** se zobrazí ID, model, verze a stav projektoru.



### Stav projektoru

Projektor může být v jednom z pěti pracovních stavů:

- připraven
- bezdrátové promítání
- promítání přes kabel
- promítání obrázků ze zařízení USB
- neznámý

**Poznámka:** Vlastnosti projektoru nelze zobrazit během bezdrátového promítání.

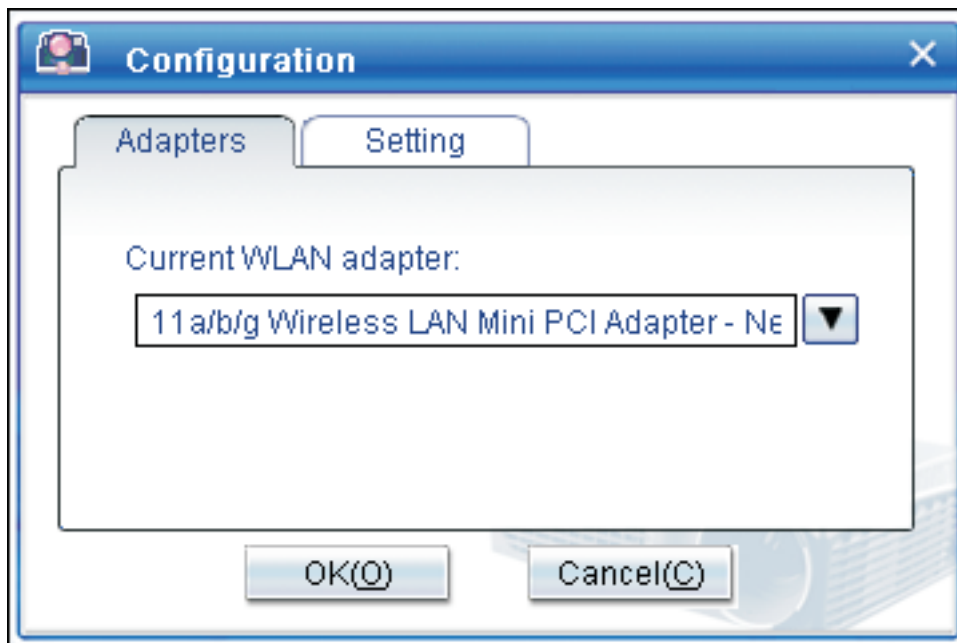
---

## Nastavení bezdrátového softwaru

Klepněte pravým tlačítkem myši na ikonu **Lenovo Wireless Projector** v systémové oblasti hlavního panelu. Klepnutím na **Configuration** otevřete okno nastavení.

## Výběr adaptéru

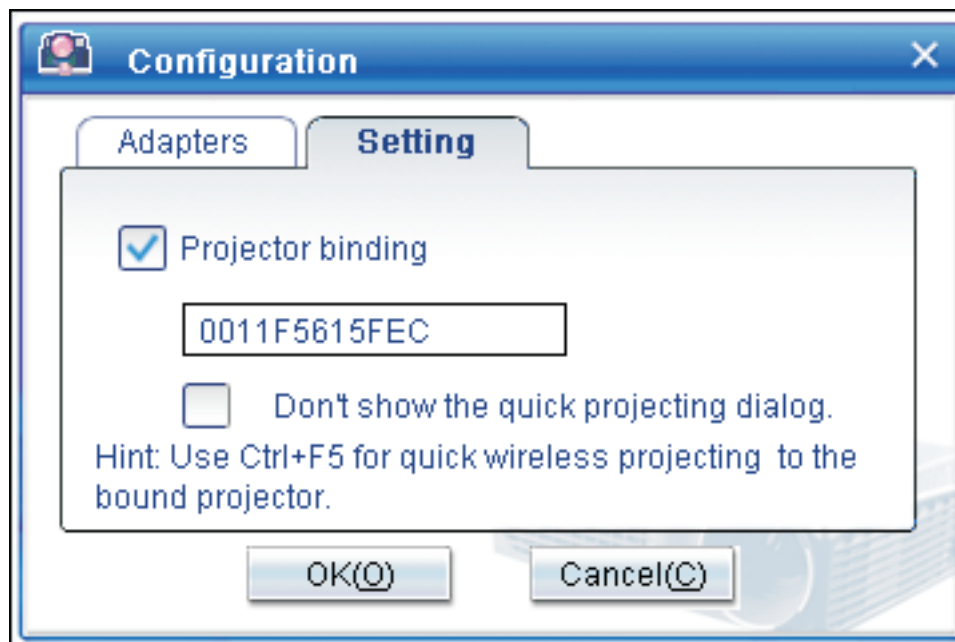
Na kartě **Adapter** je zobrazen aktuální adaptér WLAN.



Má-li váš počítač více adaptérů WLAN, můžete současně bezdrátově promítat a procházet Internet. Adaptér WLAN pro promítání vyberete po otevření seznamu adaptérů.

**Poznámka:** Po přesunutí ukazatele myši nad ikonu Wireless Projector v systémové oblasti hlavního panelu se zobrazí informace o vybraném adaptéru WLAN.

Na kartě **Setting** jsou zobrazeny údaje o aktuálním vázání.



Je-li políčko **Projector binding** označeno, je vázání zapnuto.

V rámečku pod políčkem **Projector binding** je zobrazeno ID vázaného projektoru.

Po zrušení označení políčka **Projector binding** bude položka Bind Projector v místní nabídce nedostupná a nebude možné vázat žádný projektor.

Chcete-li, aby se nezobrazovalo okno pro potvrzení promítání, označte políčko **Don't show the quick projecting dialog** na kartě **Setting**.

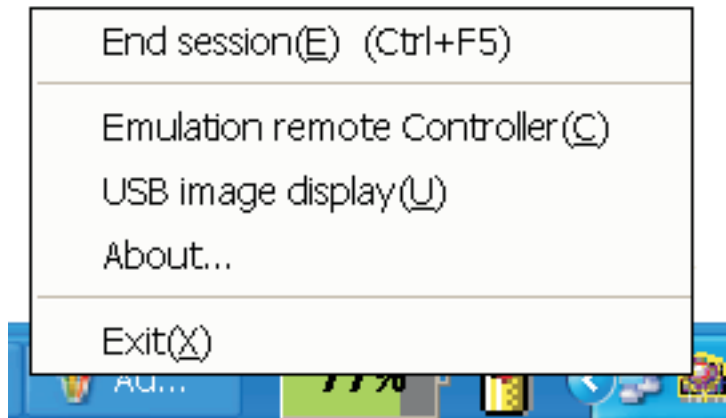
Chcete-li vypnout funkce vázání projektoru a rychlého promítání, zrušte označení políčka Projector binding a klepněte na **OK**.

---

## Emulace dálkového ovladače

Emulace dálkového ovladače má stejné funkce jako dálkový ovladač. Emulaci dálkového ovladače lze například použít pro otevření nabídky projektoru, nastavení projektoru a pro vypnutí projektoru.

Emulaci dálkového ovladače lze spustit pouze z nabídky ikony v systémové oblasti hlavního panelu, když je projektor ve stavu bezdrátového promítání. Klepněte pravým tlačítkem myši na ikonu **Lenovo Wireless Projector** v systémové oblasti hlavního panelu a položkou **Emulation remote controller** otevřete panel ovladače.



## Tlačítka emulace dálkového ovladače



Emulace dálkového ovladače má následující tlačítka a funkce:

- **Menu:** Otevře promítanou nabídku, nebo se vrátí na předchozí úroveň nabídky.

**Poznámka:** Promítaná nabídka se zobrazuje pouze na plátně. Další informace naleznete v části “Procházení nabídek” na stránce 7-1.

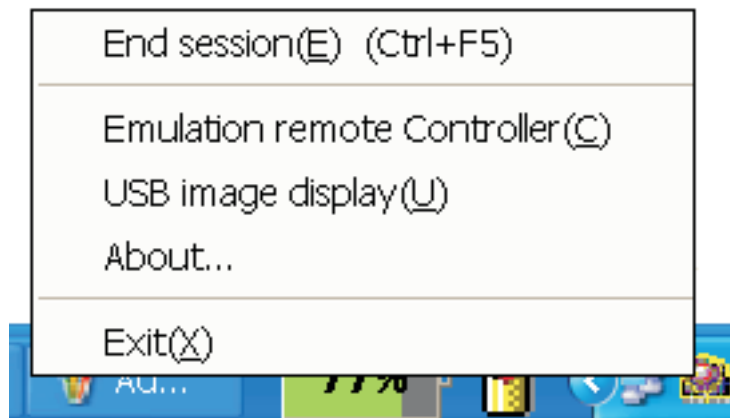
- **Back:** Slouží pro návrat na předchozí úroveň nabídky.
- **Close:** Slouží pro vypnutí projektoru. Po jeho stisknutí se zobrazí potvrzovací zpráva. Klepnutím na **Yes** vypnete projektor.
- **Nahoru, Dolů, Doprava a Doleva:** Fungují stejně jako tlačítka na dálkovém ovladači.
- **Enter:** Potvrzuje změny.
- **Close:** Ukončí emulaci dálkového ovladače.

---

## Promítání obrázků ze zařízení USB

Projektor má vestavěný port USB, přes který lze promítat obrázky z paměti USB. Promítání obrázků ze zařízení USB bude v nabídce ikony Lenovo Wireless Projector v systémové oblasti hlavního panelu dostupné pouze, bude-li projektor ve stavu bezdrátového promítání, jak ukazuje obrázek.





Klepněte pravým tlačítkem myši na ikonu **Lenovo Wireless Projector** v systémové oblasti hlavního panelu a použijte **USB image display**.

**Poznámka:** Promítání obrázků ze zařízení USB lze také spustit z promítané nabídky. Další informace naleznete v části “Promítání obrázků ze zařízení USB” na stránce 3-6 na stránce 5-3.

---

## Ukončení promítání

Relaci bezdrátového promítání lze ukončit jedním z těchto způsobů:

- Klepněte pravým tlačítkem myši na ikonu **Lenovo Wireless Projector** v systémové oblasti hlavního panelu a použijte **End Project**.
- Stisknutím kláves **Ctrl+F5** ukončíte aktuální relaci promítání.
- Po poklepání na ikonu **Lenovo Wireless Projector** v systémové oblasti hlavního panelu se zobrazí zpráva:  
Select **Yes** to end the projection, and **No** to abort this action (Ano ukončí promítání, Ne zruší tuto akci).
- Stisknutí tlačítka **Wireless** na dálkovém ovladači okamžitě ukončí promítání.
- Klepněte pravým tlačítkem myši na ikonu **Lenovo Wireless Projector** v systémové oblasti hlavního panelu a použijte **Exit**.

**Poznámka:** Tento postup ukončí i softwarovou relaci.

Po ukončení promítání se obnoví původní prostředí sítě a ostatní počítače budou moci použít projektor.

---

## Ikona projektoru v systémové oblasti hlavního panelu

Po spuštění softwaru pro bezdrátové promítání otevře klepnutí pravým tlačítkem myši na ikonu Wireless Projector v systémové oblasti hlavního panelu místní nabídku.

- **Project:** Položka **Project** nebo aktivační klávesa **P** spustí rychlé promítání na vázaný projektor. Není-li žádný projektor vázaný, otevře se hlavní okno programu.
- **Configuration:** Položka **Configuration** Otevře okno s kartami **Setting** (nastavení) a **Adapters** (adaptéry).

- **About:** Položka **About** zobrazí údaje o verzi softwaru Lenovo Wireless Projector Service Application.
- **Exit:** Položka **Exit** ukončí program Lenovo Wireless Projector.

Po zahájení relace bezdrátového promítání otevře klepnutí pravým tlačítkem myši na ikonu **Wireless Projector** v systémové oblasti hlavního panelu tuto místní nabídku:

- **End Project:** Položka **End Project** nebo kombinace kláves (Ctrl+F5) ukončí aktuální relaci bezdrátového promítání.
- **Emulation remote controller:** Položka **Emulation remote controller** otevře okno emulace dálkového ovladače na počítači.
- **USB image display:** Položka **USB image display** zahájí promítání obrázků uložených v paměti USB.
- **About:** Položka **About** zobrazí údaje o verzi softwaru Lenovo Wireless Projector Service Application.
- **Exit:** Položka **Exit** ukončí program Lenovo Wireless Projector.

## Ukončení

Klepnutí pravým tlačítkem myši na ikonu **Lenovo Wireless Projector** v systémové oblasti hlavního panelu a použití položky **Exit** ukončí program Lenovo Wireless Projector.

**Poznámka:** Stisknutí kláves Fn+F7 na počítači ThinkPad a výběr jiného prezentačního schématu v programu Presentation Director také ukončí program Lenovo Wireless Projection. Při ukončení programu Lenovo Wireless Projection (i když je v relaci bezdrátového promítání) dojde ke ztrátě klíčů relace.

**Poznámka:** Program Lenovo Wireless Projecting lze ukončit kdykoliv, i v relaci bezdrátového promítání, dojde však ke ztrátě všech klíčů relace.

---

## Odstranění instalace

Odstranění instalace softwaru Wireless Projecting provedete takto:

1. Klepněte na **Start**.
2. Klepněte na **Programy**.
3. Klepněte na **Lenovo Wireless Projector**.
4. Klepněte na **Uninstall Lenovo Wireless Projector**.
5. Postupujte podle pokynů na obrazovce.

**Poznámka:** Pokud program Wireless Projecting běží, zobrazí se následující zpráva. Close the Wireless Projecting Software, and restart the uninstallation process (Ukončete program Wireless Projecting a znovu spusíte proces odstranění instalace).

---

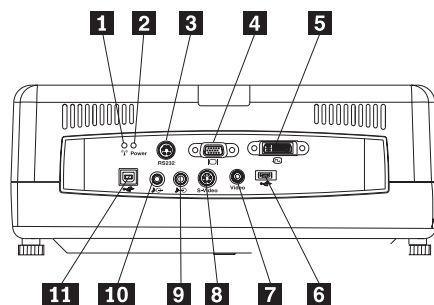
## Kapitola 4. Připojení zařízení k projektoru

Tato kapitola popisuje připojení zařízení k bezdrátovému projektoru C400.

---

### Připojení zařízení

K projektoru mohou být najednou připojeny počítač a video zařízení. V dokumentaci připojovaného zařízení ověřte, že má odpovídající výstupní konektor.



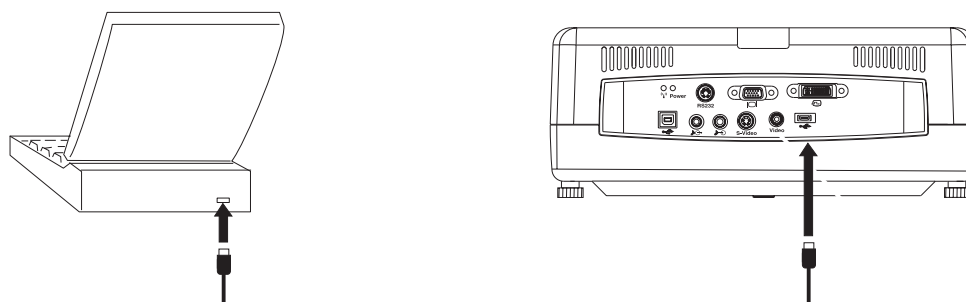
- 1** dioda LED bezdrátové sítě
- 2** dioda LED signalizující stav napájení bezdrátové sítě
- 3** konektor RS 232
- 4** konektor Video Out
- 5** konektor DVI-I In
- 6** konektor pro paměť USB
- 7** konektor kompozitního videa
- 8** konektor S-Video
- 9** konektor Audio In
- 10** konektor Audio Out
- 11** konektor pro myš USB

---

### Dálkové ovládání myši přes USB

**Poznámka:** Při bezdrátovém připojení není potřeba připojení přes USB.

Chcete-li vládat myš pomocí dálkového ovladače projektoru, propojte projektor s počítačem USB kabelem, jak ukazuje obrázek.



**Poznámka:** Funkce USB myši je podporována pouze v systémech Microsoft® Windows® 2000 a Windows XP.

---

## **Připojení k monitoru počítače**

Chcete-li vidět obraz na monitoru i na projekčním plátně, připojte kabel monitoru ke konektoru Video out na projektoru.

---

## Kapitola 5. Údržba

Tato část popisuje údržbu projektoru.

---

### Čistění projektoru

Čistění projektoru od prachu a nečistot napomáhá bezproblémovému provozu projektoru.

- Projektor vypněte a odpojte od zdroje proudu alespoň 1 hodinu před čistěním. Předejdete tak možnosti popálení.
- Na čistění používejte pouze vlhký hadřík. Nenechte vniknout vodu do větracích otvorů projektoru.
- Pokud se při čistění dostane trochu vody do projektoru, ponechte ho před použitím několik hodin v dobře větrané místnosti.
- Dostane-li se do projektoru větší množství vody, nechte projektor opravit.

### Čistění objektivu

Objektiv vyčistíte takto:

1. Navlhčete měkký hadřík čisticím prostředkem na objektivy fotoaparátů.

**Poznámka:** Nepoužívejte příliš mnoho čisticího prostředku a nelejte čisticí prostředek přímo na objektiv. Čisticí prostředky s brusnými částicemi, ředidla a jiné chemikálie mohou objektiv poškodit.

2. Zlehka hadříkem otřete objektiv krouživým pohybem. Pokud nebudete projektor hned používat, nasaďte zpět kryt objektivu.

### Čistění krytu

Kryt projektoru vyčistíte takto:

1. Otřete prach navlhčeným hadříkem.
2. Navlhčete hadřík v teplé vodě s jemným čisticím prostředkem (například na nádobí) a otřete kryt.
3. Hadřík vypláchněte a znovu otřete kryt.

**Poznámka:** Aby nedošlo k vyblednutí barvy krytu nebo jeho poškrábání, nepoužívejte čisticí prostředky s brusnými částicemi nebo alkoholem.

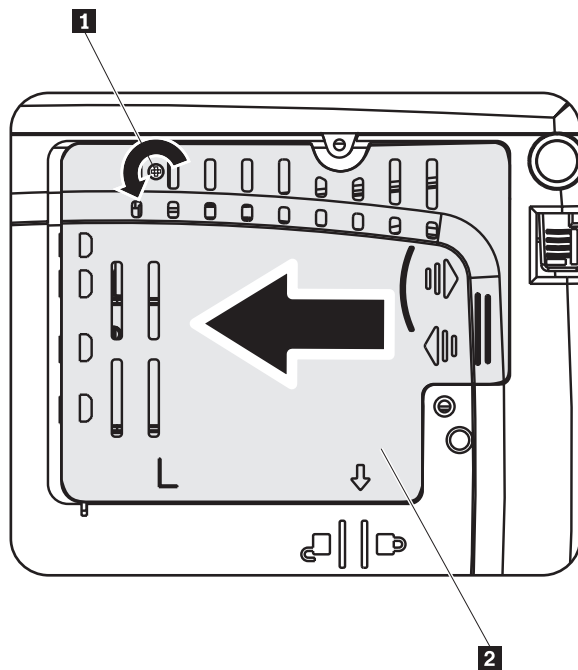
---

### Výměna žárovky projektoru

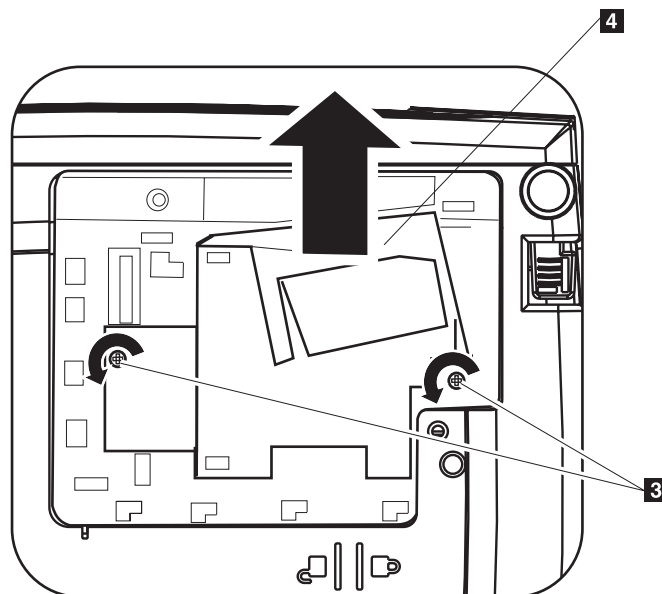
Žárovku projektoru nahraďte pouze žárovkou schválenou od Lenovo, kterou získáte od obchodního zástupce nebo ji objednáte na webové stránce [www.lenovo.com/think](http://www.lenovo.com/think).

Žárovku projektoru vyměníte takto:

1. Vypněte projektor, odpojte napájecí šňůru a nechte projektor alespoň 1 hodinu vychladnout.
2. Křížovým šroubovákem odšroubujte šroub krytu žárovky **1**.
3. Odstraňte kryt žárovky **2**.

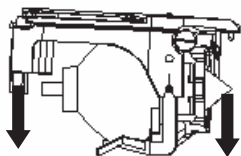


4. Odšroubujte dva šrouby modulu žárovky **3**.
5. Nadzvedněte držadlo modulu žárovky a modul vytáhněte **4**.



6. Nový modul žárovky namontujete obráceným postupem.

**Poznámka:** Modul žárovky má být při výměně orientován podle obrázku.



**Upozornění:** Žárovka tohoto produktu obsahuje rtuť. Při vyhazování žárovky postupujte podle místních předpisů.

V USA bývá vyhazování žárovek se rtuťí do městského odpadu omezeno nebo zakázáno. Podrobnosti o předpisech v jednotlivých státech a o službách zpracování odpadu naleznete na webové stránce [www.lamprecycle.org](http://www.lamprecycle.org).

Uživatelé ve státě Connecticut mohou zavolat Northeast Lamp Recycling na bezplatné číslo 1-888-657-5267 a vyžádat si doručení soupravy, která obsahuje krabičku na žárovku, lepicí pásku a nálepku pro zpětné doručení.

---

## Vynulování počítadla hodin provozu žárovky

Po výměně žárovky je nutné vynulovat počítadlo hodin provozu žárovky. Postupujte takto:

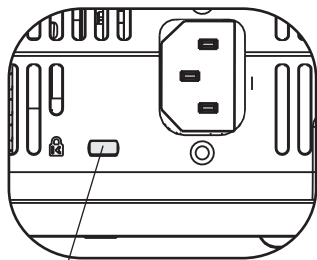
1. Stisknutím tlačítka **Nabídka** otevřete hlavní nabídku.
2. Tlačítka Doprava či Doleva přejděte na nabídku Information.
3. Tlačítka Nahoru a Dolů přejděte na položku Lamp Timer.
4. Stiskněte tlačítko **Enter**. Zobrazí se zpráva Press **Enter** to Lamp Timer Reset (Stisknutím Enter vynulujete počítadlo hodin provozu žárovky).
5. Stisknutím tlačítka **Enter** vynulujete počítadlo hodin provozu žárovky.

**Upozornění:** Životnost žárovky je pouze míra snižování svítivosti žárovky a neznemá dobu, za kterou žárovka selže a přestane svítit. Životnost žárovky je definována jako doba, za kterou se u více než 50% vzorku žárovek snížil světelný tok žárovky o přibližně 50% udávané hodnoty pro novou žárovku. Je-li například udávaná hodnota životnosti žárovek 2000 hodin a jejich světelný tok 1100 lm, s pravděpodobností 50 % bude mít 50% žárovek po 2000 hodinách provozu světelný tok vyšší než 550 lm.

---

## Používání zabezpečovací šterbiny

Projektor má zabezpečovací šterbinu ukázanou na obrázku. V dokumentaci k zámku naleznete návod na její použití.



**1**

**1** Šterbina pro zámek Kensington





---

## Kapitola 6. Používání projektoru

Tato kapitola popisuje instalaci baterií dálkového ovladače a používání dálkového ovladače, audia, tlačítek klávesnice a dalších funkcí projektoru.

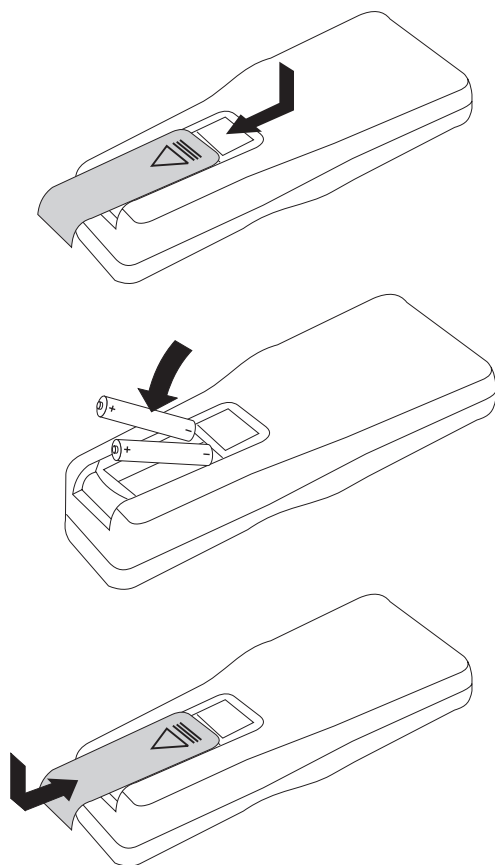
---

### Dříve než začnete

Před prvním použitím dálkového ovladače do něj musíte vložit dodané AAA baterie. Baterie vložíte takto:

**Poznámka:**

- Použijte pouze alkalické baterie AAA.
  - Při vyhazování baterií postupujte podle místních předpisů.
  - Nebudete-li ovladač delší dobu používat, baterie vyjměte.
1. Odstraňte kryt baterií dálkového ovladače podle obrázku.
  2. Vložte dodané baterie do dálkového ovladače podle obrázku tak, aby póly (+/-) baterií odpovídaly označení na ovladači.
  3. Nasaďte kryt zpět podle obrázku.



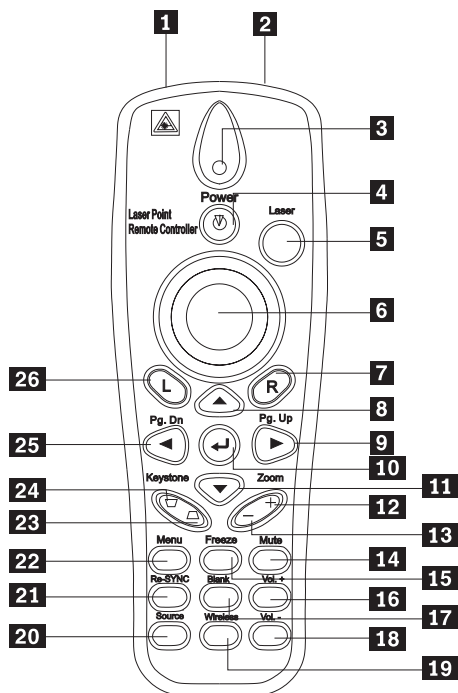
## Používání dálkového ovladače

Obrázek ukazuje dálkový ovladač.



### POZOR:

Abyste předešli úrazu očí, nedívejte se do laserového světla dálkového ovladače a nemiřte laserovým světlem nikomu na oči. Dálkový ovladač je vybaven laserem třídy II, který vydává záření.



- |                                       |  |
|---------------------------------------|--|
| <b>1</b> Laser                        | <b>14</b> Ztišit                               |
| <b>2</b> Vysílač IR                   | <b>15</b> Fixovat                              |
| <b>3</b> Dioda LED signalizující stav | <b>16</b> Zesílit                              |
| <b>4</b> Vypínač                      | <b>17</b> Vymazat                              |
| <b>5</b> Tlačítko laseru              | <b>18</b> Zeslabit                             |
| <b>6</b> Ovládání kurzoru             | <b>19</b> Bezdrátová síť                       |
| <b>7</b> Pravé tlačítko myši          | <b>20</b> Zdroj                                |
| <b>8</b> Nahoru                       | <b>21</b> Synchronizace                        |
| <b>9</b> Doprava/PgUp                 | <b>22</b> Nabídka                              |
| <b>10</b> Enter                       | <b>23</b> Lichoběžníkové zkreslení -<br>spodek |
| <b>11</b> Dolů                        | <b>24</b> Lichoběžníkové zkreslení -<br>vršek  |
| <b>12</b> Transfokátor +              | <b>25</b> Doleva/PgDn                          |
| <b>13</b> Transfokátor -              | <b>26</b> Levé tlačítko myši                   |

## Dosah ovladače

Dálkový ovladač používá pro ovládání projektoru infračervené světlo. Ovladačem není nutné mířit přímo na projektor. Dálkový ovladač bude fungovat do vzdálenosti 10 m (32,8 stop) a v úhlu 30° nad nebo pod projektorem. Pokud projektor na ovladač nereaguje, postupujte podle části Dodatek A, “Odstraňování problémů”, na stránce A-1.

**Poznámka:** Dálkový ovladač také funguje, je-li nasměrován na promítaný obraz.

## Tlačítka projektoru a dálkového ovladače

Projektor lze ovládat dálkovým ovladačem nebo klávesnicí na vršku projektoru. Všechny operace lze provést pomocí dálkového ovladače.

---

## Promítání obrázků ze zařízení USB

Projektor umožňuje promítat obrázky z připojené paměti USB. Poskytuje následující funkce: změnu velikosti, automatické přehrávání a zobrazení na celou obrazovku.

Promítání obrázků ze zařízení USB podporuje pět formátů obrazu (JPG, BMP, GIF, kromě funkce animace GIF89a PCX a PNG) a formát souboru indexu obrázků (.IDX).

Promítání obrázků ze zařízení USB podporuje angličtinu a zjednodušenou čínštinu. Po výběru zjednodušené čínštiny z nabídky se budou zobrazovat názvy souborů ve zjednodušené čínštině i v angličtině. Po výběru jiného jazyku než zjednodušené čínštiny z nabídky bude rozhraní v angličtině a názvy souborů v západních jazycích (jako jsou angličtina, francouzština, němčina, italština, španělština, švédština atd.) je možné zobrazovat.

## Popis funkce

Promítání obrázků ze zařízení USB lze spustit dvěma způsoby:

- Je-li projektor v bezdrátové relaci, klepněte pravým tlačítkem myši na ikonu **Lenovo Wireless Projector** v systémové oblasti hlavního panelu a použijte položku **USB image display** v místní nabídce.
- Stiskněte tlačítko **Nabídka** na projektoru nebo dálkovém ovladači a použijte **Information** → **Wireless Setting** → **USB Image Display** z nabídky.

V okně promítání obrázků ze zařízení USB lze prohlížet obrázky pomocí levého a pravého tlačítka myši, ovládání kurzoru, a tlačítek PgUp a PgDn na dálkovém ovladači.

### Položky nabídky

Po spuštění promítání obrázků ze zařízení USB se na nástrojové liště zobrazí následující položky nabídky: Open, Auto Slide Show/Manual Slide Show, Previous, Next, Optimal Size/Original Size, Full Screen Mode a Exit.

## Open

Po klepnutí na **Open** se zobrazí okno se seznamem adresářů a zobrazitelných souborů obsažených v paměti USB.

Vyberte soubor ze seznamu a zobrazte ho klepnutím na **Confirm**.

**Poznámka:** Je-li vybraný soubor indexový soubor (textový soubor s příponou .idx), zobrazí se po klepnutí na **Confirm**; první soubor v něm uvedený, jinak se zobrazí vybraný soubor.

## Previous

Zobrazí předchozí soubor uložený ve stejném adresáři, dokud se nezobrazí první soubor.

## Next

Zobrazí další soubor uložený ve stejném adresáři, dokud se nezobrazí poslední soubor.

V režimu plné obrazovky se při zobrazeném posledním obrázku po stisknutí tlačítka **PgDn** opět zobrazí první obrázek.

## Auto Slide Show/Manual Slide Show

Položka Auto Slide Show/Manual Slide Show přepíná mezi ručním a automatickým promítáním obrázků. Standard je ruční promítání.

Při ručním promítání uživatel přejde na jiný obrázek pomocí položek Previous a Next.

Při automatickém promítání se obrázky mění každé tři vteřiny. Po zobrazení posledního obrázku se znovu zobrazí první obrázek.

## Optimal Size/Original Size

Po klepnutí na **Optimal Size** nebo poklepání na **levé tlačítko** se obrázek zobrazí v optimální velikosti (na celou obrazovku). Po klepnutí na **Original Size** nebo poklepání na **levé tlačítko** se obrázek zobrazí v originální velikosti.

## Full Screen Mode

Po otevření souboru lze použít **Full Screen Mode** nebo klepnout na **pravé tlačítko** pro přepnutí režimu plné obrazovky. Klepnutím na **pravé tlačítko** přepne zpět z režimu plné obrazovky.

## Exit

Exit ukončí promítání obrázků ze zařízení USB. Pro návrat k promítání použijte položku **project** nabídky ikony Lenovo Wireless Projector v systémové oblasti hlavního panelu.

---

## Kapitola 7. Ovládání promítaných nabídek

Tento projektor má promítané nabídky, které umožňují upravovat obraz a měnit různá nastavení.

**Poznámka:** Některé funkce jsou dostupné pouze z promítané nabídky.

---

### Procházení nabídek

Promítané nabídky lze ovládat dálkovým ovladačem nebo klávesnicí na vršku projektoru. Následující část popisuje položky nabídky.

#### Language (jazyk)

Jazyk nabídek nastavíte takto:

**Poznámka:** Standardní jazyk nabídek je angličtina.

1. Stiskněte tlačítko **Nabídka**.
2. Pomocí tlačítek Doprava a Doleva přejděte na položku Language.
3. Tlačítka Nahoru a Dolů označte požadovaný jazyk.
4. Stisknutím tlačítka **Enter** požadovaný jazyk vyberete.
5. Dvojím stisknutím tlačítka **Nabídka** promítanou nabídku uzavřete.

Obrázek ukazuje nabídku Language. Standardní jazyk je angličtina.



#### Nabídka Quality (kvalita)

Na nabídku Quality přejdete z hlavní nabídky. Nabídku Quality otevřete takto:

1. Stisknutím tlačítka **Nabídka** otevřete hlavní nabídku.
2. Tlačítka Doprava či Doleva přejděte na nabídku Quality.
3. Tlačítka Nahoru a Dolů procházejte položky nabídky Quality. Obrázek ukazuje nabídku Quality.



Tabulka obsahuje položky nabídky Quality a jejich standardní hodnoty.

Položka	Popis	Standard
<b>Brightness (jas)</b>	Stisknutím tlačítek Doprava a Doleva změníte jas obrazu. Rozsah: 0 až 100	50
<b>Contrast (kontrast)</b>	Stisknutím tlačítek Doprava a Doleva změníte kontrast obrazu. Rozsah: 0 až 100	50
<b>Sharpness (ostrost)</b>	Stisknutím tlačítek Doprava a Doleva změníte ostrost obrazu. Rozsah: 1 až 5	3
<b>Color Temperature (teplota barev)</b>	Stisknutím tlačítek Doprava a Doleva změníte odstín barev. Rozsah: Studená/Normální/Teplá	Normal
<b>Color Saturation (sytnost barev)</b> <b>Poznámka:</b> Tato položka je funkční pouze pro zdroje typu kompozitní video a S-Video.	Stisknutím tlačítek Doprava a Doleva změníte sytnost barev. Rozsah: 0 až 100	50
<b>Color Tint (odstín barev)</b> <b>Poznámka:</b> Tato položka je funkční pouze pro zdroje typu kompozitní video a S-Video.	Stisknutím tlačítek Doprava a Doleva změníte odstín barev. Rozsah: 0 až 100	50
<b>Gamma (gama)</b>	Stisknutím tlačítek Doprava a Doleva vyberete různá nastavení gama korekce. Vstup/Gama/Jas: PC/MAC/High/Video/Chart/B&W	PC
<b>Color Space (prostor barev)</b>	Stisknutím tlačítek Doprava a Doleva vyberete různý prostor barev. Rozsah: Auto/RGB/YpbPr/YCbCr	Auto

Položka	Popis	Standard
Cancel (zrušit)	Stisknutím tlačítka Enter nastavíte jas, kontrast, ostrost, teplotu barev, sytost, odstín, gama a prostor barev na standardní hodnoty.	není

## Nabídka Properties (vlastnosti)

Na nabídku Properties přejdete z hlavní nabídky. Nabídku Properties otevřete takto:

1. Stisknutím tlačítka **Nabídka** otevřete hlavní nabídku.
2. Tlačítka Doprava či Doleva přejděte na nabídku Properties.
3. Tlačítka Nahoru a Dolů procházejte položky nabídky Properties. Obrázek ukazuje nabídku Properties.



Tabulka obsahuje položky nabídky Properties a jejich standardní hodnoty.

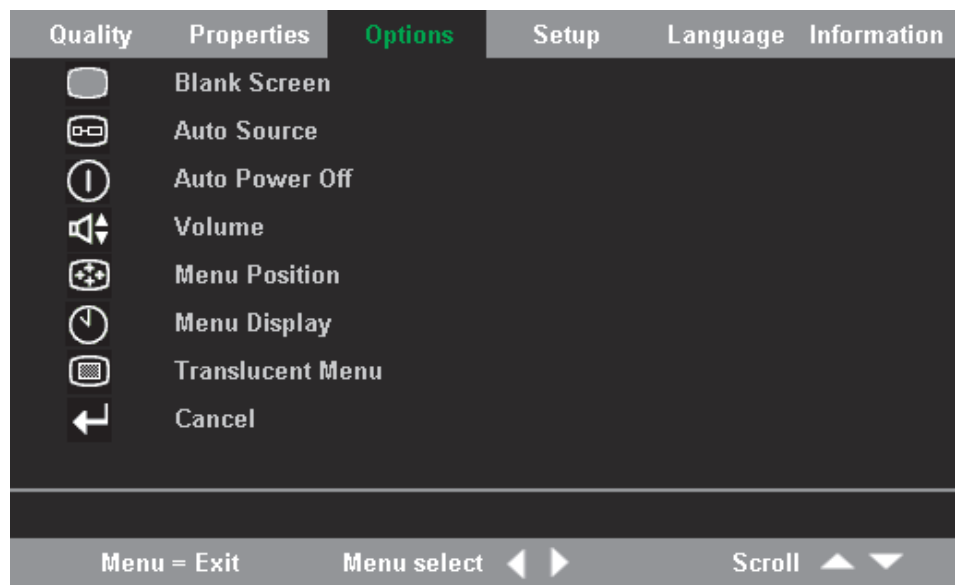
Položka	Popis	Standard
<b>Horizontal position (horizontální pozice)</b>	Stisknutím tlačítek Doprava či Doleva posunete obraz doprava či doleva. Rozsah: 0 až 100	50
<b>Vertical position (vertikální pozice)</b>	Stisknutím tlačítek Doprava či Doleva posunete obraz dolů či nahoru. Rozsah: 0 až 100	50
<b>Keystone (lichoběžníkové zkreslení)</b>	Stisknutím tlačítek Doprava a Doleva nastavíte obdélníkový obraz. Rozsah: -50 až 50	0
<b>Aspect Ratio (poměr stran)</b>	Tlačítka Doprava a Doleva přepínáte mezi standardním formátem 4:3 a formátem HDTV (High Definition TV) 16:9. Rozsah: 4:3/16:9	4:3

Položka	Popis	Standard
<b>Digital Zoom (digitální transfokátor)</b>	Tlačítkem Enter zvětšíte nebo zmenšíte obraz.	není
<b>Cancel (zrušit)</b>	Stisknutím Enter nastavíte poměr stran a digitální transfokátor na standardní hodnoty.	není

## Nabídka Options (možnosti)

Nabídku Options otevřete takto:

1. Stisknutím tlačítka **Nabídka** otevřete hlavní nabídku.
2. Tlačítky Doprava či Doleva přejděte na nabídku Options.
3. Tlačítky Nahoru a Dolů procházejte položky nabídky Options. Obrázek ukazuje nabídku Options.



Tabulka obsahuje položky nabídky Options a jejich standardní hodnoty.

Položka	Popis	Standard
<b>Blank Screen (prázdná obrazovka)</b>	Tlačítky Doprava a Doleva vyberete barvu prázdné obrazovky.  Rozsah: Černá/Červená/Zelená/Modrá/Bílá	Modrá
<b>Auto Source (zdroj automaticky)</b>	Stisknutím tlačítek Doprava a Doleva vypnete a zapnete automatické vyhledávání zdroje vstupního signálu.  Rozsah: Zapnuto/Vypnuto	Zapnuto
<b>Auto Power Off (automatické zhasnutí)</b>	Stisknutím tlačítek Doprava a Doleva vypnete automatické zhasnutí žárovky po 10 minutách bez vstupního signálu.  Rozsah: Zapnuto/Vypnuto	Vypnuto

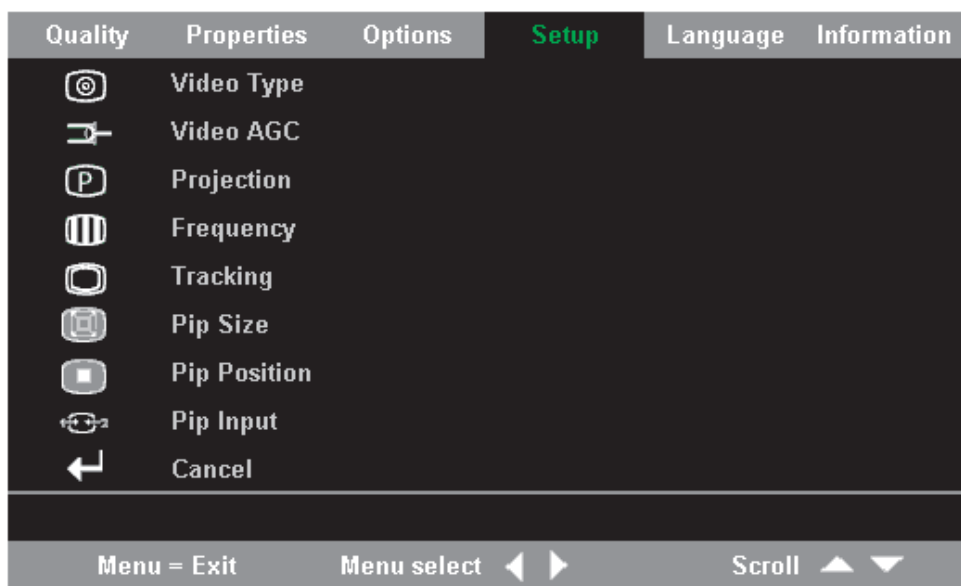


Položka	Popis	Standard
<b>Volume (hlasitost)</b>	Stisknutím tlačítek Doprava a Doleva nastavíte hlasitost. Rozsah: 0 - 8	4
<b>Menu Position (umístění nabídky)</b>	Stisknutím tlačítek Doprava a Doleva vyberete pozici pro zobrazení promítané nabídky. Rozsah: Vlevo/Vpravo/Uprostřed/Dole/Nahoře	Uprostřed
<b>Menu Display (zobrazení nabídky)</b>	Stisknutím tlačítek Doprava a Doleva nastavíte prodlevu zobrazení nabídky. Rozsah: 10-30 vteřin	15 vteřin
<b>Translucent Menu (průsvitná nabídka)</b>	Tlačítka Doprava a Doleva nastavíte průsvitnost promítaných nabídek. Rozsah: Zapnuto/Vypnuto	Vypnuto
<b>Cancel (zrušit)</b>	Nastaví automatické zhasnutí, hlasitost, umístění nabídky, zobrazení nabídky a průsvitnou nabídku na standardní hodnoty.	není

## Nabídka Setup (nastavení)

Do nabídky Setup přejdete takto:

1. Stisknutím tlačítka **Nabídka** otevřete hlavní nabídku.
2. Tlačítka Doprava či Doleva přejděte na nabídku Setup.
3. Tlačítka Nahoru a Dolů procházejte položky nabídky Setup. Obrázky ukazují nabídky Setup s jedním a dvěma vstupy.



Tabulka obsahuje položky nabídky Setup a jejich standardní hodnoty.

Položka	Popis	Standard
<b>Video type (typ videa)</b> <b>Poznámka:</b> Tato položka je funkční pouze pro zdroje typu kompozitní video a S-Video.	Stisknutím tlačítek Doprava a Doleva vyberete typ vstupního signálu.  Rozsah: Auto/NTSC/PAL/SECAM	Auto
<b>Video AGC (automatic gain control)</b> <b>Poznámka:</b> Tato položka je funkční pouze pro zdroje typu kompozitní video a S-Video.	Stisknutím tlačítek Doprava a Doleva vypnete a zapnete AGC pro video.  Rozsah: Zapnuto/Vypnuto	Zapnuto
<b>Projection (projekce)</b>	Tlačítky Doprava a Doleva nastavíte jednu z možností umístění projektoru.  Rozsah:  na stole, před plátnem  na stole, za plátnem  pod stropem, před plátnem  pod stropem, za plátnem	na stole, před plátnem
<b>Frequency (frekvence)</b>	Stisknutím tlačítek Doprava a Doleva nastavíte hodiny vzorkování A/D.  Rozsah: 0-100	Automatická detekce
<b>Tracking (obnovovací frekvence)</b>	Stisknutím tlačítek Doprava a Doleva změníte vzorkovací číslo A/D.  Rozsah: 0-100	Automatická detekce
<b>Pip Size (velikost sekundárního obrazu)</b>	Stisknutím tlačítek Doprava a Doleva změníte velikost sekundárního obrazu (obrazu v obrazu). <b>Poznámka:</b> Velikost sekundárního obrazu je dostupná, jsou-li k projektoru připojeny dva vstupy.  Rozsah: Vypnuto/Malá/Střední/Veliká	Vypnuto
<b>Pip Position (pozice sekundárního obrazu)</b>	Stisknutím tlačítek Doprava a Doleva změníte umístění sekundárního obrazu (obrazu v obrazu). <b>Poznámka:</b> Pozice sekundárního obrazu je dostupná, jsou-li k projektoru připojeny dva vstupy.  Rozsah: Vlevo nahoře až Vpravo dole	Vlevo nahoře
<b>Pip Input (vstup sekundárního obrazu)</b>	Stisknutím tlačítek Doprava a Doleva změníte vstupní signál sekundárního obrazu (obrazu v obrazu). <b>Poznámka:</b> Vstup sekundárního obrazu je dostupný, jsou-li k projektoru připojeny dva vstupy.  Rozsah: Auto/Video/S-video	Auto
<b>Cancel (zrušit)</b>	Nastaví typ videa, video AGC a projekci na standardní hodnoty.	N/A

## Nabídka Information (informace)

Do nabídky Information přejdete takto:

1. Stisknutím tlačítka **Nabídka** otevřete hlavní nabídku.
2. Tlačítka Doprava či Doleva přejděte na nabídku Information.
3. Tlačítka Nahoru a Dolů procházejte položky nabídky Information. Obrázek ukazuje nabídku Information.

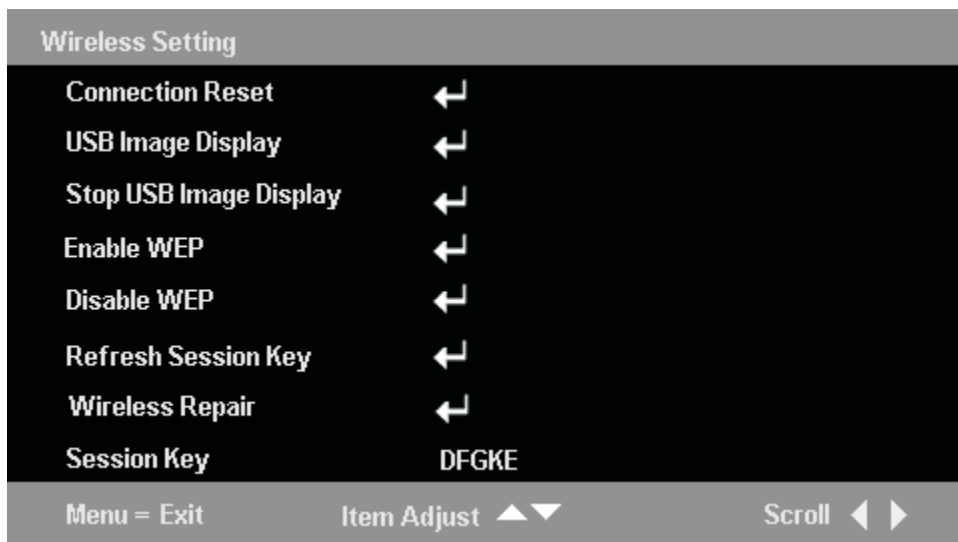


Tabulka obsahuje položky nabídky Information a jejich stručný popis.

Položka	Popis
<b>Video Information (údaje o obrazu)</b>	Údaje o rozlišení a obnovovacím kmitočtu připojeného video zařízení.
<b>Software Version (verze softwaru)</b>	Zobrazí údaje o verzi firmwaru.
<b>Lamp Hours (hodiny provozu žárovky)</b>	Zobrazí počet hodin provozu žárovky.
<b>ID</b>	Zobrazí ID.
<b>Wireless Settings (nastavení bezdrátové sítě)</b>	Zobrazí údaje o nastavení bezdrátové sítě. Další informace naleznete v části "Nastavení bezdrátové sítě projektoru".
<b>Lamp Mode (režim žárovky)</b>	Přepíná mezi normálním a úsporným režimem žárovky. Úsporný režim (ECO) má nižší spotřebu proudu, ale nižší jas.
<b>Lamp Hour Reset (vynulování hodin provozu)</b>	Použijte po výměně žárovky. Další informace naleznete v části "Výměna žárovky projektoru" na stránce 5-1.
<b>Cancel (zrušit)</b>	Nastaví režim žárovky na standardní hodnotu.

## Nastavení bezdrátové sítě projektoru

Bezdrátovou síť projektoru lze nastavit pomocí promítané nabídky. Promítaná nabídka bezdrátové sítě projektoru C400 také obsahuje speciální položky, jako jsou zobrazení čísla ID projektoru, ukončení spojení, oprava bezdrátové sítě, promítání obrázků ze zařízení USB, zapnutí WEP, vypnutí WEP, obnova klíče relace a zobrazení klíče relace.



Položka	Popis
<b>Connection Reset (ukončení spojení)</b>	Ukončí všechny aktuální existující bezdrátové relace.
<b>USB image display (promítání obrázků ze zařízení USB)</b>	Umožňuje promítání obrázků z připojené paměti USB.
<b>Stop USB image display (Ukončení promítání ze zařízení USB)</b>	Ukončí promítání ze zařízení USB.
<b>Enable WEP (Zapnutí WEP)</b>	Zapne šifrování WEP, je-li WEP vypnuto. Po použití se zobrazí výzva "This will disconnect current wireless projecting session. The new setting will take effect in 10 seconds. Continue?" (Toto ukončí aktuální bezdrátové relace. Nové nastavení se projeví za 10 vteřin. Pokračovat?) Vyberete-li "Yes", všechny aktuální bezdrátové relace a promítání ze zařízení USB budou ihned ukončeny. Po zapnutí šifrování WEP se zobrazí v pravém dolním rohu plátna klíč relace a budete muset zadat nový klíč relace a spustit bezdrátové promítání nebo obnovit stav projektoru.
<b>Disable WEP (Vypnutí WEP)</b>	Vypne šifrování WEP, je-li WEP zapnuto. Po použití se zobrazí výzva "This will disconnect current wireless projecting session. The new setting will take effect in 10 seconds. Continue?" (Toto ukončí aktuální bezdrátové relace. Nové nastavení se projeví za 10 vteřin. Pokračovat?) Vyberete-li "Yes", všechny aktuální bezdrátové relace a promítání ze zařízení USB budou ihned ukončeny. Po vypnutí šifrování WEP se v pravém dolním rohu plátna klíč relace nezobrazuje a můžete spustit bezdrátové promítání nebo obnovit stav projektoru bez klíče relace.

Položka	Popis
<p><b>Refresh Session Key (obnova klíče relace)</b>  <b>Poznámka:</b> Tato položka je dostupná pouze při zapnutém šifrování WEP.</p>	<p>Nahradí klíč relace novým náhodným klíčem relace. Po použití se zobrazí výzva "This will disconnect current wireless projecting session. The new setting will take effect in 10 seconds. Continue?" (Toto ukončí aktuální bezdrátové relace. Nové nastavení se projeví za 10 vteřin. Pokračovat?) Vyberete-li "Yes", všechny aktuální bezdrátové relace a promítání ze zařízení USB budou ihned ukončeny. Při změně klíče relace se v pravém dolním rohu plátna zobrazí nový klíč relace. Musíte zadat nový klíč relace a spustit bezdrátové promítání nebo obnovit stav projektoru.</p>
<p><b>Wireless Repair (oprava bezdrátové sítě)</b></p>	<p>Po použití se zobrazí výzva "This will restart the wireless Card. The new setting will take effect in 40 seconds. Continue?" (Toto resetuje bezdrátovou kartu. Nové nastavení se projeví za 40 vteřin. Pokračovat?) Vyberete-li "Yes", všechny aktuální bezdrátové relace a promítání ze zařízení USB budou ihned ukončeny.</p>
<p><b>Session Key (klíč relace)</b></p>	<p>Zobrazí aktuální klíč relace. Zobrazí se, pokud je šifrování WEP zapnuto. Klíč relace je aktualizován při zapnutí WEP, obnově klíče relace, opravě bezdrátové sítě a zapnutí projektoru.</p>



---

## Dodatek A. Odstraňování problémů

Tato část obsahuje postupy pro řešení problémů, které mohou nastat při používání projektoru. Nepodaří-li se problém vyřešit, obraťte se na svého dodavatele.

---

### Časté problémy a jejich řešení

Před řešením konkrétních problémů proveďte následující kroky.

- Použijte se zásuvkou jiné zařízení, abyste ověřili, že zásuvka funguje.
- Ověřte, zda je projektor zapnutý.
- Ověřte, zda jsou připojeny patřičné kabely.
- Ověřte, zda je připojené zařízení zapnuto.
- Ověřte, zda připojený počítač není v režimu spánku.
- Ověřte, zda má připojený notebook zapnutý výstup na externí monitor. Externí monitor se většinou zapíná kombinací kláves Fn a další klávesy.

### Tipy pro řešení problémů

Pro každý problém zkoušejte řešení v uvedeném pořadí. To může pomoci k rychlejšímu vyřešení problému.

Zkuste určit přesnou příčinu problému, abyste zbytečně neměnili fungující součástky. Pokud například vyměníte baterie a problém trvá, vraťte před provedením dalšího kroku původní baterie zpět.

Zaznamejte si provedené kroky při řešení problému, tyto údaje mohou pomoci při volání na technickou podporu ne při předání zařízení do servisu.

---

### Řešení problémů

Následující tabulka obsahuje postupy pro řešení problémů s projektorem. V některých případech existuje více možných řešení. Řešení zkoušejte v uvedeném pořadí. Je-li problém odstraněn, nemusíte provádět další kroky.

*Tabulka A-1. Odstraňování závad*

Problém	Řešení
Nepromítá se obraz.	<ul style="list-style-type: none"><li>• Ověřte, že jsou počítač a projektor zapnuty.</li><li>• Ověřte nastavení počítače.</li><li>• Vypněte všechna zařízení a znovu je zapněte ve správném pořadí.</li></ul>
Obraz je rozmazaný.	<ul style="list-style-type: none"><li>• Zaostřete projektor.</li><li>• Stiskněte tlačítko <b>Synchronizace</b> na dálkovém ovladači projektoru.</li><li>• Ověřte, že je projektor ve správné vzdálenosti od promítacího plátna.</li><li>• Ověřte, zda je objektiv čistý.</li><li>• Ověřte, že je rozlišení na počítači nastaveno na hodnotu 1024 x 786, které odpovídá rozlišení projektoru.</li></ul>

Tabulka A-1. Odstraňování závad (pokračování)

Problém	Řešení
Obraz je nahoře nebo dole širší (lichoběžníkové zkreslení).	<ul style="list-style-type: none"> <li>Umístěte projektor kolmo k promítacímu plátnu.</li> <li>Upravte zkreslení tlačítka pro <b>lichoběžníkové zkreslení</b> na dálkovém ovladači nebo projektoru.</li> </ul>
Obraz je otočen stranově nebo vzhůru nohama.	Ověřte nastavení v nabídce View.
Obraz je pruhovaný.	<ul style="list-style-type: none"> <li>Nastavte obnovovací frekvence v nabídce Image na standardní hodnoty.</li> <li>Ověřte, že problém není způsoben video kartou počítače tím, že připojíte jiný počítač.</li> </ul>
Obraz má nedostatečný kontrast.	Nastavte kontrast v nabídce Quality.
Barvy promítaného obrazu neodpovídají zdrojovému obrazu.	Nastavte teplotu barev a gama korekci v nabídce Quality.
Projektor nesvítí.	<ul style="list-style-type: none"> <li>Ověřte, že je správně zapojen napájecí kabel.</li> <li>Ověřte, že zásuvka funguje pomocí jiného zařízení.</li> <li>Zapněte projektor ve správném pořadí a ověřte, že dioda LED signalizující stav napájení svítí zeleně.</li> <li>Byla-li vyměněna žárovka, ověřte, zda je správně usazena. Ověřte, zda je kryt žárovky správně uzavřen.</li> <li>Vyměňte žárovku. “Výměna žárovky projektoru” na stránce 5-1.</li> <li>Vraťte starou žárovku zpět do projektoru a nechte projektor opravit.</li> </ul>
Žárovka se vypnula.	<ul style="list-style-type: none"> <li>Náhlá změna napětí může způsobit vypnutí žárovky. Vypněte projektor dvojnásobným stisknutím tlačítka <b>Vypínač</b>. Až dioda LED (Lamp Ready) ukáže, že je žárovka připravena, stiskněte tlačítko <b>Vypínač</b>.</li> <li>Vyměňte žárovku. “Výměna žárovky projektoru” na stránce 5-1.</li> <li>Vraťte starou žárovku zpět do projektoru a nechte projektor opravit.</li> </ul>
Projektor nereaguje na dálkový ovladač.	<ul style="list-style-type: none"> <li>Dálkový ovladač nasměrujte na senzor na projektoru.</li> <li>Ověřte, že prostor mezi dálkovým ovladačem a senzorem není zablokovaný.</li> <li>Vypněte fluorescentní světla v místnosti.</li> <li>Ověřte, zda je baterie správně orientována.</li> <li>Vyměňte baterie.</li> <li>Vypněte jiná infračervená zařízení v blízkosti.</li> <li>Nechte dálkový ovladač opravit.</li> </ul>
Není slyšet zvuk.	<ul style="list-style-type: none"> <li>Nastavte hlasitost dálkovým ovladačem.</li> <li>Nastavte hlasitost na zdroji zvuku.</li> <li>Ověřte připojení audio kabelu.</li> <li>Ověřte zdroj zvuku pomocí jiných reproduktorů.</li> <li>Nechte projektor opravit.</li> </ul>
Zvuk je zkreslený.	<ul style="list-style-type: none"> <li>Ověřte připojení audio kabelu.</li> <li>Ověřte zdroj zvuku pomocí jiných reproduktorů.</li> <li>Nechte projektor opravit.</li> </ul>



## Diody LED projektoru

Diody LED na vršku projektoru ukazují stav projektoru a pomáhají při řešení problémů. Mezi jednotlivými cykly blikání jsou dvouvteřinové pauzy. Podrobné informace o diodách LED získáte od zástupce Lenovo.

*Tabulka A-2. Signály diody LED signalizující stav*

Počet bliknutí diody LED signalizující stav	Význam
Bliká	Připraven- nestiskněte tlačítko vypínače.
1	Selhání předního větráku (Front cover fan).
2	Selhání větráku žárovky (Lamp fan).
3	Selhání větráku (Power board fan).
4	Selhání větráku (Blower fan).
5	Selhání větráku (Ballast fan).

*Tabulka A-3. Signály diody LED signalizující stav napájení*

Počet bliknutí diody LED signalizující stav napájení	Význam
3	Přehřátí projektoru.
4	Selhání rozhraní systému.
5	Porucha žárovky.
6	Selhání větráku. Dioda LED signalizující stav ukazuje, který větrák selhal.
7	Kryt žárovky je otevřen.
8	Chyba ovladače DLP.



## Dodatek B. Často kladené otázky (FAQ)

Tabulka obsahuje pokyny pro řešení častých problémů při používání projektoru.

Položka	Řešení
Rychlé spuštění bezdrátové relace	Po spuštění programu pro bezdrátové promítání klepněte pravým tlačítkem myši na ikonu projektoru v seznamu a použijte <b>Bind</b> . Pak lze spustit promítání kombinací kláves Ctrl+F5. Během bezdrátového promítání lze promítání kombinací kláves Ctrl+F5 ukončit.
Zapnutí a vypnutí šifrování WEP	Stiskněte tlačítko <b>Nabídka</b> na projektoru nebo dálkovém ovladači a v promítané nabídce klepněte na <b>Information</b> → <b>Wireless Setting</b> → <b>Enable WEP/Disable WEP</b> . Po zobrazení výzvy "This will disconnect current wireless projecting session. The new setting will take effect in 10 seconds. Continue?" klepněte na <b>Yes</b> .
Přehrávání videa (například DVD)	Pro přehrávání videa použijte zdroj připojený kabelem, video není podporováno v bezdrátové relaci.
Přepínání mezi bezdrátovým promítáním a promítáním přes kabel	Stisknutí tlačítka <b>Zdroj</b> na projektoru nebo dálkovém ovladači přepíná mezi různými zdroji obrazu, včetně bezdrátových zdrojů a zdrojů připojených kabelem. Je-li aktuální zdroj připojený kabelem, přepne tlačítko <b>Bezdrátová síť</b> na dálkovém ovladači do bezdrátového režimu. Je-li aktuální zdroj bezdrátový, ukončí tlačítko <b>Bezdrátová síť</b> aktuální bezdrátovou relaci.
Po ukončení bezdrátové relace nelze procházet Internet	Použijte <b>Repair</b> ve Windows XP nebo znovu vložte adaptér WLAN a opakujte. Pokud procházení stále nefunguje, restartujte počítač.
Používání dálkového ovladače jako myši	Během relace bezdrátového promítání lze použít ovládání kurzoru na dálkovém ovladači jako myš na počítači. Tlačítka PgUp a PgDn na dálkovém ovladači také fungují.
Promítání obrázků ze zařízení USB	Tato funkce umožňuje automaticky nebo ručně promítat obrázky (formát JPG, BMP, GIF, PCX a PNG, kromě animace GIF89a) uložené v zařízení USB připojeném k projektoru přes USB. Je tedy možné promítat prezentaci PowerPoint® (PPT) bez použití počítače. Vlastní formát (PPT) není v tomto režimu podporovaný. Pro tuto funkci uložte prezentaci (PPT) ve formátu GIF nebo JPG. Poté lze obrázky promítat. <b>Poznámka:</b> Z paměti USB lze promítat obrázky (JPG, BMP, GIF, PCX a PNG) bez použití počítače. Chcete-li promítat soubor prezentace (PPT), převedte ho do formátu GIF nebo JPG.
Zobrazení ID projektoru a klíče relace	Není-li bezdrátový projektor činný, zobrazuje se jeho ID v dolním levém rohu plátna. Je-li zapnuto šifrování WEP zobrazuje se i klíč relace.
Program pro bezdrátové promítání se nespouští správně	Ověřte, že má aktuální uživatel práva administrátora a že ovladač Lenovo WDLP Driver v okně <b>Tento počítač</b> → <b>Vlastnosti</b> → <b>Hardware</b> → <b>Správce zařízení</b> je zapnutý. Pak znovu instalujte program.

Položka	Řešení
V okně seznamu projektorů se zobrazí zpráva <b>No WLAN adapter</b> (žádný adaptér WLAN)	Ověřte, že je adaptér WLAN instalovaný v počítači a že jsou instalovány jeho ovladače. Ověřte, že adaptér WLAN v okně <b>Tento počítač</b> → <b>Vlastnosti</b> → <b>Hardware</b> → <b>Správce zařízení</b> je zapnutý.
ID projektoru se <u>nezobrazí</u> ani po opakovaném obnovení	Ověřte, že anténa adaptéru WLAN počítače je zapnutá a opakujte. Odstraňte a znovu vložte adaptér WLAN, vypněte ho a znovu zapněte. Použijte <b>Information</b> → <b>Wireless Setting</b> → <b>Wireless Repair</b> v promítané nabídce. Zkuste obnovu znovu po zobrazení ID projektoru v dolním levém rohu plátna.
Bezdrátové promítání selhalo	Software firewallu může kolidovat s provozem bezdrátového projektoru. Zkuste vypnout software firewallu. Ověřte, že žádný směrovací program sítě nemění nastavení sítě a opakujte. Odstraňte a znovu vložte adaptér WLAN nebo ho vypněte a zapněte a znovu zkuste promítat.
Obnova promítaného obrázku trvá déle než 30 vteřin	Silné rádiové rušení může kolidovat s provozem projektoru. Obvykle se po 30 až 60 vteřinách provoz obnoví.
Při bezdrátovém promítání se nelze připojit k Internetu	Bezdrátové promítání používá adaptér WLAN na počítači. Není tedy možné se připojit k Internetu, pokud nemáte druhý bezdrátový adaptér nebo připojení k síti přes kabel.
Během bezdrátové relace, po odpojení nebo vypnutí adaptéru WLAN, je poslední obrázek po několik vteřin dále promítán na plátno	Kvůli možnosti nespolehlivé sítě trvá projektoru nějaký čas, než rozpozná, že adaptér WLAN na počítači byl vypnut. Projektor bude čekat asi 30 vteřin než ukončí promítání. Bezdrátové promítání lze vypnout okamžitě pomocí tlačítka <b>Bezdrátová síť</b> na dálkovém ovladači.

---

## Dodatek C. Technické údaje

Technické údaje pro bezdrátový projektor C400.

Teplota (neprovozní)	5° až 35° C (41° až 95° F) při hladině moře -10° až 60° C (14° až 140° F)
Výška (provozní)	3,048 m (0 až 10,000 stop)
Výška (neprovozní)	12,192 m (0 až 40,000 stop)
Vlhkost (provozní)	5% až 90% relativní vlhkost, nekondenzující
Vlhkost (neprovozní)	5% až 95% relativní vlhkost, nekondenzující
Rozměry	šířka: 290 mm (11,4") výška: 115 mm (4,5") hloubka: 225 mm (8,8")
Váha	3,4 kg (7,5 lb) vybalený
Optika (rozsah zaostření)	1,2 - 9,4 m (4 až 31 stop)
Typ žárovky	250 W
Požadavky na napájení	100-240 V 1,8 A 50/60 Hz



---

## Dodatek D. Servis a podpora

Následující informace popisují technickou podporu poskytovanou pro Váš produkt během záruční doby a po celou dobu jeho životnosti. Úplné vysvětlení všech záručních podmínek najdete v Prohlášení Lenovo o omezené záruce.

---

### Technická podpora online

Technická podpora online je dostupná po dobu životnosti produktu na webové stránce Personal Computing Support na adrese <http://www.lenovo.com/think/support/>.

Během záruční doby lze využít pomoc při náhradě nebo výměně vadných dílů. Navíc, je-li volitelná komponenta instalována v počítači ThinkPad nebo ThinkCentre, mohli byste mít nárok na servis v rámci sídla Vaší firmy. Zástupce technické podpory Vám pomůže určit postup, který pro Vás bude nejvýhodnější.

---

### Technická podpora po telefonu

Podpora instalace a nastavení pomocí střediska zákaznické podpory bude podle vlastního uvážení společnosti Lenovo ukončena nebo poskytována za poplatek ještě 90 dní poté, co byla volitelná komponenta stažena z prodeje. Další možnosti podpory, včetně pomoci při jednotlivých krocích instalace, jsou dostupné za malý poplatek.

Aby Vám zástupce technické podpory mohl pomoci, připravte si co nejvíce z následujících údajů:

- Název produktu.
- Číslo produktu.
- Potvrzení o koupi.
- Výrobce počítače, model, sériové číslo a manuál.
- Přesné znění případných chybových zpráv.
- Popis problému.
- Údaje o hardwarové a softwarové konfiguraci systému.

Pokud možno buďte u počítače. Je možné, že zástupce technické podpory s Vámi bude během hovoru procházet kroky vedoucí k určení problému.

Seznam telefonních čísel servisu a podpory je uveden zde: “Celosvětový telefonní seznam” na stránce E-16. Telefonní čísla podléhají změnám bez předchozího upozornění. Aktuální telefonní čísla naleznete na webové stránce <http://www.lenovo.com/think/support> po klepnutí na **Support phone list**. Není-li číslo pro vaši zemi či region uvedeno na seznamu, obraťte se na svého prodejce nebo obchodního zástupce firmy Lenovo.





---

## Dodatek E. Prohlášení Lenovo o omezené záruce LSOLW-00 05/2005

---

### Část 1 - Obecná ustanovení

*Toto Prohlášení o omezené záruce je tvořeno částí 1 - Obecná ustanovení, částí 2 - Specifická ustanovení pro jednotlivé země a částí 3 - Informace o záruce. Podmínky v části 2 nahrazují nebo mění podmínky části 1. Záruka poskytovaná společností Lenovo v rámci tohoto Prohlášení o omezené záruce se vztahuje pouze na stroje, které jste od Lenovo nebo od příslušného prodejce zakoupili pro vlastní použití, nikoli za účelem dalšího prodeje. Termín "stroj" znamená stroj Lenovo, jeho volby, vlastnosti, konverze, aktualizace nebo periferní produkty nebo jakoukoliv jejich kombinaci. Termín "stroj" nezahrnuje žádné softwarové programy, ať už předinstalované nebo nainstalované později či jiným způsobem. **Tímto Prohlášením o omezené záruce nejsou dotčena zákonná práva spotřebitelů, jichž se není možno smluvně zříci nebo jež nemohou být smluvně omezena.***

#### **Co pokrývá tato záruka**

Lenovo zaručuje, že každý stroj 1) je bez vady materiálu a zpracování a že 2) odpovídá oficiálně zveřejněným specifikacím Lenovo (dále jen "specifikace"), které jsou dostupné na vyžádání. Záruční doba poskytovaná pro stroj začíná dnem instalace a její délka je uvedena v části 3 - Informace o záruce. Datem instalace je datum na faktuře nebo datum na prodejním dokladu, ledaže by Lenovo nebo Váš prodejce stanovili jinak. Pokud Lenovo výslovně nestanoví jinak, platí tyto záruční podmínky pouze pro zemi nebo region, v němž jste stroj zakoupili.

**TYTO ZÁRUKY PŘEDSTAVUJÍ VÝHRADNÍ ZÁRUKY A NAHRAZUJÍ VEŠKERÉ OSTATNÍ ZÁRUKY NEBO PODMÍNKY, VYJÁDRĚNÉ NEBO ODVOZENÉ VČETNĚ, BEZ OMEZENÍ, ODVOZENÝCH ZÁRUK ČI PODMÍNEK PRODEJNOSTI NEBO VHODNOSTI PRO URČITÝ ÚČEL. NĚKTERÉ STÁTY NEBO JURISDIKCE NEPŘIPOUŠTĚJÍ VYLOUČENÍ VYJÁDRĚNÝCH NEBO ODVOZENÝCH ZÁRUK, A PROTO SE NA VÁS VÝŠE UVEDENÉ VÝJIMKY A OMEZENÍ NEMUSÍ VZTAHOVAT. V TAKOVÉM PŘÍPADĚ JSOU VEŠKERÉ ZÁRUKY ČASOVĚ OMEZENY NA DÉLKU ZÁRUČNÍ DOBY. PO SKONČENÍ TĚTO DOBY SE ŽÁDNÉ DALŠÍ ZÁRUKY NEPOSKYTUJÍ. NĚKTERÉ STÁTY NEBO JURISDIKCE NEPŘIPOUŠTĚJÍ OMEZENÍ DOBY TRVÁNÍ ODVOZENÉ ZÁRUKY, A PROTO SE NA VÁS VÝŠE UVEDENÉ VÝJIMKY A OMEZENÍ NEMUSÍ VZTAHOVAT.**

#### **Co tato záruka nepokrývá**

Tato záruka nepokrývá:

- jakékoliv softwarové programy, ať už předinstalované, dodané se strojem nebo nainstalované později;
- selhání, které je důsledkem nesprávného použití, nehody, modifikace, nevhodného fyzického nebo operačního prostředí nebo Vámi provedené nesprávné údržby;
- selhání způsobené produktem, za který společnost Lenovo neodpovídá;
- jakékoliv produkty od jiných dodavatelů, včetně produktů, které může společnost Lenovo opatřit a poskytovat nebo integrovat do stroje Lenovo na základě Vaší objednávky.

Záruční podmínky jsou porušeny odstraněním nebo úpravou identifikačních štítků na stroji nebo jeho dílech.

Společnost Lenovo nezaručuje nepřerušovaný ani bezchybný provoz stroje.

Jakákoliv technická a jiná podpora poskytovaná pro tento stroj v rámci záruky, tj. například odpovědi na dotazy typu "jak na to" a na dotazy týkající se nastavení a instalace stroje, bude poskytována **BEZ ZÁRUKY JAKÉHOKOLIV DRUHU**.

#### **Jak získat záruční servis**

Záruční servis mohou poskytovat společnosti Lenovo a IBM, prodejce produktu, pokud je k tomu oprávněn, a dále autorizovaný poskytovatel záručního servisu. Tyto individuální poskytovatele zde nazýváme jako "poskytovatel servisu".

Jestliže stroj během záruční doby nepracuje dle záruky, obraťte se na poskytovatele servisu. Pokud jste stroj u společnosti Lenovo nezaregistrovali, budete možná muset přeložit doklad o koupi, a doložit tak svůj nárok na záruční servis.

#### **Co udělá Lenovo pro nápravu problémů**

Obrátíte-li se na poskytovatele servisu, musíte projít námi stanovenými procedurami určení a rozpoznání problému. Počáteční diagnostiku Vašeho problému může provést technik prostřednictvím telefonického hovoru nebo elektronickým prostřednictvím přístupu na webové stránky podpory.

Typ záručního servisu, který se vztahuje na Váš stroj, je určen v Části 3 - Informace o záruce.

Nesete odpovědnost za stahování a instalaci určených aktualizací programového vybavení z webových stránek podpory nebo z jiného elektronického média a dále za dodržení pokynů stanovených poskytovatelem servisu. Aktualizace programového vybavení mohou obsahovat kód vstupního/výstupního systému (tzv. "BIOS"), obslužné programy, ovladače zařízení a další programové vybavení.

Pokud lze Váš problém vyřešit dílem, kterou může zákazník vyměnit samostatně (jednotka "CRU" - Customer Replaceable Unit) (např. klávesnice, myš, reproduktor, paměť, pevný disk), poskytovatel servisu Vám takový díl dodá k samostatné instalaci.

Jestliže stroj během záruční doby nepracuje dle záruky a pokud Váš problém nelze vyřešit po telefonu ani elektronicky nebo Vámi provedenými aktualizacemi programového vybavení, ani výměnou dílu CRU, pak poskytovatel servisu na základě vlastního uvážení provede buď 1) jeho opravu za účelem zajištění zaručené funkčnosti, nebo 2) jej vymění za takový stroj, který má přinejmenším ekvivalentní funkce. Pokud poskytovatel servisu není schopen postupovat ani jedním z uvedených způsobů, smíte stroj vrátit na místě, kde jste jej zakoupili. Peníze Vám budou vráceny.

V rámci servisu může poskytovatel rovněž instalovat vybrané změny konstrukce programového vybavení stroje.

#### **Výměna stroje nebo jeho dílu**

Je-li v rámci záručního servisu provedena výměna stroje nebo jeho dílu, přechází původní díl do majetku společnosti Lenovo a nově použitý náhradní díl do Vašeho vlastnictví. Tímto potvrzujete, že všechny odstraněné díly jsou původní a nezměněné. Náhradní díl nemusí být nový, ale bude v dobrém provozním stavu a bude alespoň funkčně rovnocenný původnímu dílu. Výměna však předpokládá, že se na původní díl vztahují záruční podmínky.

#### **Vaše další odpovědnost**

Zavazujete se, že před výměnou stroje nebo jeho dílu prostřednictvím poskytovatele servisu odstraníte všechny prvky, díly, rozšíření, úpravy a doplňky, které nejsou kryty záručním servisem.

Dále se zavazujete, že:

1. zajistíte, že nebudou existovat žádné právní překážky nebo omezení, které by bránily výměně stroje;
2. pokud nejste vlastníkem stroje, získáte od jeho vlastníka oprávnění k provedení záručního servisu poskytovatelem servisu;
3. a je-li to možné, budete před provedením servisu postupovat takto:
  - a. budete se řídit postupem pro vyžádání servisu, který stanoví poskytovatel servisu;
  - b. zálohujete nebo zabezpečíte všechny programy, data a zdroje obsažené ve stroji; a
  - c. umožníte svému poskytovateli servisu dostatečný, volný a bezpečný přístup ke stroji za účelem splnění závazků společnosti Lenovo.
4. (a) zajistíte odstranění veškerých informací o identifikovaných a identifikovatelných jednotlivcích (osobní údaje) ze stroje (v technicky dostupném rozsahu), (b) umožníte svému poskytovateli servisu nebo dodavateli zpracovat Vaším jménem veškeré zbývající osobní údaje způsobem, který je podle jeho uvážení nezbytný pro splnění jeho závazků, jež vyplývají z této omezené záruky (což může zahrnovat dodání stroje pro účely takového zpracování do servisního střediska umístěného v jiné oblasti), a (c) zajistíte, aby takové zpracování bylo v souladu s veškerými zákony na ochranu osobních údajů.

### **Omezení odpovědnosti**

Společnost Lenovo odpovídá za ztrátu nebo škodu na Vašem stroji pouze v době, kdy 1) stroj je v držení Vašeho poskytovatele servisu nebo 2) během přepravy v případech, kdy přepravní náklady hradí Lenovo.

Společnost Lenovo ani poskytovatel servisu neodpovídají za Vaše důvěrné, chráněné nebo soukromé informace, které jsou obsaženy ve stroji, který z jakéhokoliv důvodu vracíte. Všechny tyto informace byste měli před předáním stroje odstranit.

Mohou nastat okolnosti, kdy Vám z důvodu neplnění závazku ze strany společnosti Lenovo či z jiného důvodu vznikne nárok na náhradu škody ze strany Lenovo. V každém takovém případě, bez ohledu na příčinu vzniku takového nároku (včetně hrubého porušení smlouvy, nedbalosti, přivedení v omyl či jiného porušení závazkového či mimozávazkového vztahu), s výjimkou odpovědnosti, které se nelze zříci či kterou nelze omezit příslušnými právními předpisy, odpovídá Lenovo pouze:

1. za škody na zdraví (včetně smrti) a za škody na nemovitém nebo hmotném osobním majetku na základě zákonné odpovědnosti společnosti Lenovo; a
2. za jiné skutečné přímé škody do výše poplatků za stroj, který je předmětem nároku.

Toto omezení se vztahuje rovněž na dodavatele a prodejce produktů Lenovo a na poskytovatele servisu. Jedná se o maximum, za které nese odpovědnost Lenovo společně se svými dodavateli a prodejci a s poskytovatelem servisu.

**LENOVO ANI JEJÍ DODAVATELÉ A PRODEJCI, ANI POSKYTOVATELÉ SERVISU NEJSOU ZA ŽÁDNÝCH OKOLNOSTÍ ODPOVĚDNÍ ZA ŽÁDNOU Z NÍŽE UVEDENÝCH ŠKOD, A TO ANI V PŘÍPADĚ, ŽE BYLI NA MOŽNOST JEJICH VZNIKU PŘEDEM UPOZORNĚNI: 1) ZA NÁROKY TŘETÍCH STRAN NA NÁHRADU ŠKODY (VYJMA TĚCH, KTERÉ JSOU UVEDENY V PRVNÍM BODĚ VÝŠE), které jsou uplatňovány vůči Vám); 2) ZA ZTRÁTU VAŠICH DAT NEBO ŠKODU NA VAŠICH DATECH; 3) ZA ZVLÁŠTNÍ, NAHODILÉ NEBO NEPŘÍMÉ ŠKODY ČI ZA JAKÉKOLIV NÁSLEDNÉ EKONOMICKÉ ŠKODY; nebo 4) ZA UŠLÝ ZISK, ZTRÁTU OBCHODNÍHO VÝNOSU, DOBRÉHO JMÉNA NEBO PŘEDPOKLÁDANÝCH ÚSPOR. NĚKTERÉ STÁTY NEBO JURISDIKCE NEUMOŽŇUJÍ VYLOUČENÍ NEBO OMEZENÍ NAHODILÝCH NEBO NÁSLEDNÝCH ŠKOD, TAKŽE SE NA VÁS VÝŠE UVEDENÉ OMEZENÍ NEBO VYLOUČENÍ NEMUSÍ VZTAHOVAT.**

### **Rozhodné právo**

Obě smluvní strany souhlasí, že se řízení, interpretace a vymáhání všech práv a Vašich

závazků a závazků společnosti Lenovo, které vznikly jakýmkoliv způsobem v souvislosti s předmětem této omezené záruky, bude řídit právními předpisy země, ve které jste stroj získali, bez ohledu na rozpor s právními principy.

**KROMĚ SPECIFICKÝCH PRÁV, JEŽ VÁM POSKYTUJÍ TYTO ZÁRUKY, MŮŽETE MÍT JEŠTĚ DALŠÍ PRÁVA, KTERÁ SE LIŠÍ PODLE JEDNOTLIVÝCH STÁTŮ ČI JURISDIKCIÍ.**

**Jurisdikce**

Všechna práva a povinnosti vyplývající z této smlouvy budou řešeny příslušným soudem země, ve které jste stroj získali.

---

## **Část 2 - Ustanovení specifická pro jednotlivé státy**

### **AMERIKA**

#### **ARGENTINA**

**Jurisdikce:** *Za první větu se přidává následující text:*

Všechny právní spory vzešlé z tohoto Prohlášení o omezené záruce budou řešeny výlučně u Řádného obchodního soudu v Buenos Aires.

#### **BOLÍVIE**

**Jurisdikce:** *Za první větu se přidává následující text:*

Veškeré právní spory vzešlé z tohoto Prohlášení o omezené záruce budou řešeny výlučně soudy města La Paz.

#### **BRAZÍLIE**

**Jurisdikce:** *Za první větu se přidává následující text:*

Všechny právní spory vzešlé z této smlouvy budou výhradně řešeny soudem města Rio de Janeiro, RJ.

#### **CHILE**

**Jurisdikce:** *Za první větu se přidává následující text:*

Veškeré právní spory vzešlé z tohoto Prohlášení o omezené záruce budou řešeny výlučně soudy města Santiago.

#### **KOLUMBIE**

**Jurisdikce:** *Za první větu se přidává následující text:*

Veškeré právní spory vzešlé z tohoto Prohlášení o omezené záruce budou řešeny výlučně soudci Kolumbijské republiky.

#### **EKVÁDOR**

**Jurisdikce:** *Za první větu se přidává následující text:*

Veškeré právní spory vzešlé z tohoto Prohlášení o omezené záruce budou řešeny výlučně soudci města Quito.

#### **MEXIKO**

**Jurisdikce:** *Za první větu se přidává následující text:*

Veškeré právní spory vzešlé z tohoto Prohlášení o omezené záruce budou řešeny výlučně federálními soudy města Mexico City, Federal District.

#### **PARAGUAY**

**Jurisdikce:** *Za první větu se přidává následující text:*

Veškeré právní spory vzešlé z tohoto Prohlášení o omezené záruce budou řešeny výlučně soudy města Asunción.

## **PERU**

**Jurisdikce:** *Za první větu se přidává následující text:*

Veškeré právní spory vzešlé z tohoto Prohlášení o omezené záruce budou řešeny výlučně soudci a tribunály soudního okrsku Lima, Cercado.

**Omezení odpovědnosti:** *Na konec tohoto oddílu se přidává následující text:*

V souladu s článkem 1328 občanského zákoníku státu Peru se omezení a vyloučení uvedená v tomto oddílu nevztahují na škody způsobené úmyslným nesprávným chováním společnosti Lenovo ("dolo") nebo v důsledku její hrubé nedbalosti ("culpa inexcusable").

## **URUGUAY**

**Jurisdikce:** *Za první větu se přidává následující text:*

Veškeré právní spory vzešlé z tohoto Prohlášení o omezené záruce budou řešeny výlučně v rámci jurisdikce Městského soudu města Montevideo.

## **VENEZUELA**

**Jurisdikce:** *Za první větu se přidává následující text:*

Veškeré právní spory vzešlé z tohoto Prohlášení o omezené záruce budou řešeny výlučně soudy městské oblasti City of Caracas.

## **SEVERNÍ AMERIKA**

**Jak získat záruční servis:** *K tomuto oddílu se přidává následující text:*

Chcete-li získat záruční servis od IBM v Kanadě nebo ve Spojených státech, volejte na číslo 1-800-IBM-SERV (426-7378).

## **KANADA**

**Omezení odpovědnosti:** *Bod 1 tohoto oddílu se nahrazuje textem:*

1. za škody na zdraví (včetně smrti) nebo fyzické poškození nemovitého a hmotného osobního majetku způsobené nedbalostí Lenovo; a

**Rozhodné právo:** *Text "právními předpisy země, ve které jste stroj získali" z první věty se nahrazuje textem:*

právními předpisy provincie Ontario.

## **SPOJENÉ STÁTY**

**Rozhodné právo:** *Text "právními předpisy země, ve které jste stroj získali" z první věty se nahrazuje textem:*

právními předpisy státu New York.

## **ASIE A PACIFICKÁ OBLAST**

### **AUSTRÁLIE**

**Na co se tato záruka vztahuje:** *K tomuto oddílu se přidává následující odstavec:*

Záruční podmínky stanovené v tomto oddílu doplňují práva, která pro Vás mohou vyplývat ze zákona Trade Practices Act z roku 1974 nebo z jiné podobné legislativy, a jsou omezeny pouze v rozsahu povoleném příslušnou legislativou.

**Omezení odpovědnosti:** *K tomuto oddílu se přidává následující text:*

Jestliže společnost Lenovo poruší podmínky nebo záruky odvozené ze zákona Trade Practices Act z roku 1974 nebo jiné podobné legislativy, je odpovědnost Lenovo omezena na opravu nebo výměnu zboží nebo na dodání rovnocenného zboží. Jestliže se taková podmínka nebo záruka vztahuje k právu prodeje, odloučenému vlastnictví či spravedlivému vlastnickému nároku nebo se jedná o takový druh zboží, které se obvykle nakupuje pro osobní, domácí či rodinné použití nebo spotřebu, pak nelze aplikovat žádná omezení z tohoto odstavce.

**Rozhodné právo:** *Text "právními předpisy země, ve které jste stroj získali" z první věty se nahrazuje textem:*  
právními předpisy státu nebo teritoria.

#### **KAMBODŽA A LAOS**

**Rozhodné právo:** *Text "právními předpisy země, ve které jste stroj získali" z první věty se nahrazuje textem:*  
právními předpisy státu New York, Spojené státy americké.

#### **KAMBODŽA, INDONÉSIE a LAOS**

**Arbitráž:** *Pod toto záhlaví se přidává následující text:*

Právní spory vzešlé z tohoto Prohlášení o omezené záruce nebo související s ním budou s konečnou platností řešeny arbitráží v Singapuru v souladu s aktuálně platnými arbitrážními předpisy SIAC (Singapore International Arbitration Center). Výrok rozhodčího soudu bude konečný a závazný pro zúčastněné strany bez odvolání, bude v písemné formě a bude obsahovat shromážděná fakta a právní závěry.

Počet arbitrážních rozhodčích bude tři, přičemž každá strana sporu je oprávněna jmenovat jednoho. Dva arbitrážní rozhodčí, jmenovaní stranami, jmenují třetího arbitrážního rozhodčí, který bude předsedou projednávání. Uvolněný post předsedy bude zaplněn prezidentem SIAC. Ostatní uvolněné posty budou zaplněny příslušnými nominujícími stranami. Projednávání bude pokračovat od místa, kdy došlo k uvolnění postu.

Pokud jedna strana odmítne nebo z jiného důvodu nezajistí arbitrážního rozhodčího do 30 dnů od doby, kdy jej druhá strana jmenovala, bude prvně zvolený arbitrážní rozhodčí výhradním rozhodčím za předpokladu, že byl platně a řádně jmenován.

Všechna jednání, včetně dokumentace uváděné při těchto jednáních, budou vedena v anglickém jazyce. Anglická verze tohoto Prohlášení o záruce má přednost před všemi ostatními jazykovými verzemi.

#### **HONG KONG - Čínská lidová republika a MACAU - Čínská lidová republika**

**Rozhodné právo:** *Text "právními předpisy země, ve které jste stroj získali" z první věty se nahrazuje textem:*  
právními předpisy zvláštní správní oblasti Hong Kong v Číně.

#### **INDIE**

**Omezení odpovědnosti:** *Body 1 a 2 tohoto oddílu se nahrazují textem:*

1. odpovědnost za škody na zdraví (včetně smrti) a škody na nemovitém majetku a hmotném osobním majetku bude omezena pouze na škody způsobené nedbalostí ze strany společnosti Lenovo; a
2. v případě vzniku jakýchkoliv jiných skutečných škod zaviněných nedodržením podmínek tohoto Prohlášení o omezené záruce nebo jakkoli souvisejících s předmětem tohoto Prohlášení o omezené záruce ze strany Lenovo, bude výše odpovědnosti společnosti Lenovo omezena výší částky, kterou jste zaplatili za stroj, jenž je předmětem nároku.

**Arbitráž:** *Pod toto záhlaví se přidává následující text:*

Právní spory vzešlé z tohoto Prohlášení o omezené záruce nebo související s ním budou s konečnou platností řešeny arbitráží v Bangalore, Indii, v souladu s právními předpisy Indie, které budou v té době platné. Výrok rozhodčího soudu bude konečný a závazný pro zúčastněné strany bez odvolání, bude v písemné formě a bude obsahovat shromážděná fakta a právní závěry.

Počet arbitrážních rozhodčích bude tři, přičemž každá strana sporu je oprávněna jmenovat jednoho. Dva arbitrážní rozhodčí, jmenovaní stranami, jmenují třetího arbitrážního rozhodčí,

který bude předsedou projednávání. Uvolněný post předsedy bude zaplněn prezidentem organizace Bar Council of India. Ostatní uvolněné posty budou zaplněny příslušnými nominujícími stranami. Projednávání bude pokračovat od místa, kdy došlo k uvolnění postu.

Pokud jedna strana odmítne nebo z jiného důvodu nezajistí arbitrážního rozhodčího do 30 dnů od doby, kdy jej druhá strana jmenovala, bude prvně zvolený arbitrážní rozhodčí výhradním rozhodčím za předpokladu, že byl platně a řádně jmenován.

Všechna jednání, včetně dokumentace uváděné při těchto jednáních, budou vedena v anglickém jazyce. Anglická verze tohoto Prohlášení o záruce má přednost před všemi ostatními jazykovými verzemi.

### **JAPONSKO**

**Rozhodné právo:** *K tomuto oddílu se přidává následující věta:*

Všechny pochybnosti vztahující se k tomuto Prohlášení o omezené záruce budou smluvní strany nejprve společně řešit v dobré víře a v souladu s principem vzájemné důvěry.

### **MALAJSIE**

**Omezení odpovědnosti:** Výraz "**ZVLÁŠTNÍ**" uvedený v bodu 3 pátého odstavce je odstraněn.

### **NOVÝ ZÉLAND**

**Na co se tato záruka vztahuje:** *K tomuto oddílu se přidává následující odstavec:*

Záruční podmínky stanovené v tomto oddílu jsou dodatkem k právům, která pro vás mohou vyplývat ze zákona Consumer Guarantees Act z roku 1993 nebo jiné podobné legislativy a která nelze vyloučit nebo omezit. Zákon Consumer Guarantees Act z roku 1993 se nevztahuje na zboží, které společnost Lenovo poskytuje, jestliže toto zboží slouží pro obchodní účely, jak definuje tento zákon.

**Omezení odpovědnosti:** *K tomuto oddílu se přidává následující text:*

Jestliže nejsou stroje získány pro obchodní účely, jak je definováno v zákonu Consumer Guarantees Act z roku 1993, jsou omezení v tomto oddílu podřízena omezením tohoto zákona.

### **ČÍNSKÁ LIDOVÁ REPUBLIKA (ČLR)**

**Rozhodné právo:** *Text "právními předpisy země, ve které jste stroj získali" z první věty se nahrazuje textem:*

právními předpisy státu New York, Spojené státy americké (s výjimkou případů, kdy místní právní předpisy stanoví jinak).

### **FILIPÍNY**

**Omezení odpovědnosti:** *Bod 3 pátého odstavce se nahrazuje textem:*

**ZVLÁŠTNÍ (VČETNĚ NOMINÁLNÍCH A EXEMPLÁRNÍCH ŠKOD), MORÁLNÍ, NAHODILÉ NEBO NEPŘÍMÉ ŠKODY, ZA ŽÁDNÉ EKONOMICKÉ NÁSLEDNÉ ŠKODY; NEBO**

**Arbitráž:** Pod toto záhlaví se přidává následující text:

Právní spory vzniklé na základě tohoto Prohlášení o omezené záruce nebo v souvislosti s ním budou s konečnou platností řešeny arbitráží v hlavním městě Filipín v Manile v souladu s právními předpisy Filipín, které budou v té době platné. Výrok rozhodčího soudu bude konečný a závazný pro zúčastněné strany bez odvolání, bude v písemné formě a bude obsahovat shromážděná fakta a právní závěry.

Počet arbitrážních rozhodčích bude tři, přičemž každá strana sporu je oprávněna jmenovat jednoho. Dva arbitrážní rozhodčí, jmenovaní stranami, jmenují třetího arbitrážního rozhodčí, který bude předsedou projednávání. Uvolněný post předsedy bude zaplněn prezidentem

organizace Philippine Dispute Resolution Center, Inc. Ostatní uvolněné posty budou zaplněny příslušnými nominujícími stranami. Projednávání bude pokračovat od místa, kdy došlo k uvolnění postu.

Pokud jedna strana odmítne nebo z jiného důvodu nezajistí arbitrážního rozhodčího do 30 dnů od doby, kdy jej druhá strana jmenovala, bude prvně zvolený arbitrážní rozhodčí výhradním rozhodčím za předpokladu, že byl platně a řádně jmenován.

Všechna jednání, včetně dokumentace uváděné při těchto jednáních, budou vedena v anglickém jazyce. Anglická verze tohoto Prohlášení o záruce má přednost před všemi ostatními jazykovými verzemi.

## **SINGAPUR**

**Omezení odpovědnosti:** Výrazy "ZVLÁŠTNÍ" a "EKONOMICKÉ" v bodu 3 pátého odstavce jsou odstraněny.

## **EVROPA, STŘEDNÍ VÝCHOD, AFRIKA (EMEA)**

### ***NÁSLEDUJÍCÍ PODMÍNKY PLATÍ PRO VŠECHNY STÁTY EMEA:***

Podmínky tohoto Prohlášení o omezené záruce se vztahují na stroje zakoupené od společnosti Lenovo nebo prodejce Lenovo.

#### **Jak získat záruční servis:**

*Následující odstavec se přidává pro **západní Evropu** (Andorra, Rakousko, Belgie, Kypr, Česká republika, Dánsko, Estonsko, Finsko, Francie, Německo, Řecko, Maďarsko, Island, Irsko, Itálie, Lotyšsko, Lichtenštejnsko, Litva, Lucembursko, Malta, Monako, Nizozemí, Norsko, Polsko, Portugalsko, San Marino, Slovensko, Slovinsko, Španělsko, Švédsko, Švýcarsko, Spojené království, Vatikán a další země, které následně vstoupí do Evropské unie, a to od data vstupu):*

Záruka na stroje zakoupené v západní Evropě je platná a použitelná ve všech zemích západní Evropy, za předpokladu, že stroje byly ohlášeny a byly v těchto zemích učiněny dostupnými.

Zakoupíte-li stroj v některé z výše uvedených zemí západní Evropy, můžete pro tento počítač využívat záruční servis poskytovatele servisu ve kterékoliv z těchto zemí za podmínky, že společnost Lenovo tento stroj ohlásila a učinila dostupným v zemi, kde servis požadujete.

Pokud jste osobní počítač zakoupili v Albánii, v Arménii, v Bělorusku, v Bosně a Hercegovině, v Bulharsku, v Chorvatsku, v České republice, v Gruzii, v Maďarsku, v Kazachstánu, v Kyrgyzstánu, ve Federativní republice Jugoslávie, v bývalé Jugoslávské republice Makedonii (FYROM), v Moldavsku, v Polsku, v Rumunsku, v Rusku, ve Slovenské republice, ve Slovinsku nebo na Ukrajině, lze záruční servis pro tento stroj získat ve kterékoliv z těchto zemí od poskytovatele servisu za předpokladu, že společnost Lenovo tento stroj ohlásila a učinila dostupným v zemi, kde servis požadujete.

Zakoupíte-li stroj na Středním východě nebo v Africe, můžete záruční servis pro tento počítač realizovat prostřednictvím poskytovatele servisu v zemi zakoupení za předpokladu, že společnost Lenovo v této zemi počítač ohlásila a učinila dostupným. Záruční servis v Africe je k dispozici ve vzdálenosti do 50 kilometrů od poskytovatele servisu. Pokud se nacházíte dále než 50 km od autorizovaného servisu, jste odpovědní za uhrazení nákladů na dopravu stroje.

#### **Rozhodné právo:**

*Text "právními předpisy země, ve které jste stroj získali" se nahrazuje textem:*

1) "právními předpisy Rakouska" v **Albánii, v Arménii, v Ázerbajdžánu, v Bělorusku, v Bosně a Hercegovině, v Bulharsku, v Chorvatsku, v Gruzii, v Maďarsku, v Kazachstánu, v Kyrgyzstánu, v bývalé jugoslávské republice Makedonii, v Moldavsku, v Polsku, v**



Rumunsku, v Rusku, ve Slovenské republice, ve Slovinsku, v Tádžikistánu, v Turkmenistánu, na Ukrajině, v Uzbekistánu a Federativní republice Jugoslávie; 2) "právními předpisy Francie" v Alžírsku, v Beninu, v Burkina Faso, v Kamerunu, na Kapverdách, ve Středoafričské republice, v Čadu, na Komorách, v Kongu, v Džibuti, v Demokratické republice Kongo, v Rovnickové Guinei, ve Francouzské Guyaně, ve Francouzské Polynésii, v Gabunu, v Gambii, v Guinei, v Guinei-Bissau, na Pobřeží slonoviny, v Libanonu, na Madagaskaru, v Mali, v Mauritanii, na Mauriciu, na Mayotte, v Maroku, v Nové Kaledonii, v Nigeru, na ostrově Reunion, v Senegal, na Seychellských ostrovech, v Togu, v Tunisku, na Vanuatu, na území ostrovů Wallis & Futuna; 3) "právními předpisy Finska" v Estonsku, v Litvě a v Lotyšsku; 4) "právními předpisy Anglie" v Angole, v Bahrainu, v Botswaně, v Burundi, v Egyptě, v Eritrei, v Etiopii, v Ghaně, v Jordánsku, v Keni, Kuvajtu, Libérii, Malawi, na Maltě, v Mozambiku, Nigérii, Ománu, v Pákistánu, Kataru, Rwandě, na ostrově sv. Tomáše, v Saudské Arábii, v Sierra Leone, v Somálsku, Tanzánii, Ugandě, ve Spojených arabských emirátech, ve Spojeném království, na Západním břehu/v pásmu Gazy, v Jemenu, Zambii a Zimbabwe; a 5) "právními předpisy Jižní Afriky" v Jižní Africe, v Namibii, v Lesothu a ve Svazijsku.

**Jurisdikce:** *K tomuto oddílu se přidávají následující výjimky:*

1) v **Rakousku** bude jurisdikcí pro všechny právní spory vzešlé z tohoto Prohlášení o omezené záruce a týkající se tohoto Prohlášení a jeho existence kompetentní soudní dvůr ve Vídni, Rakousko (vnitřní město); 2) v **Angole, v Bahrajnu, v Botswaně, v Burundi, v Egyptě, v Eritrei, v Etiopii, v Ghaně, v Jordánsku, v Keni, v Kuvajtu, v Libérii, v Malawi, na Maltě, v Mozambiku, v Nigérii, v Ománu, v Pákistánu, v Kataru, ve Rwandě, na ostrově Sv. Tomáše, v Saudské Arábii, v Sierra Leone, v Somálsku, v Tanzánii, v Ugandě, ve Spojených arabských emirátech, na Západní břehu Jordánu/v pásmu Gazy, v Jemenu, v Zambii a v Zimbabwe** budou právní spory vzešlé z tohoto Prohlášení o omezené záruce a týkající se jeho realizace, včetně sumárních řízení, postoupeny výlučně jurisdikci anglických soudů; 3) v **Belgii a Lucembursku** budou všechny právní spory vzešlé z tohoto Prohlášení o omezené záruce nebo vztahující se k jeho interpretaci nebo provádění řešeny podle práva a kompetentními soudy hlavního města země, v níž máte registrované sídlo anebo obchodní zastoupení; 4) ve **Francii, v Alžírsku, v Beninu, v Burkina Faso, v Kamerunu, na Kapverdách, ve Středoafričské republice, v Čadu, na Komorách, v Kongu, v Džibuti, v Demokratické republice Kongo, v Rovnickové Guinei, ve Francouzské Guyaně, ve Francouzské Polynésii, v Gabonu, v Gambii, v Guinei, v Guinei-Bissau, na Pobřeží slonoviny, v Libanonu, na Madagaskaru, v Mali, v Mauritanii, na Mauriciu, na Mayotte, v Maroku, v Nové Kaledonii, Nigeru, na ostrově Réunion, v Senegal, na Seychellách, v Togu, Tunisku, na Vanuatu a na území ostrovů Wallis & Futuna** budou všechny právní spory vzešlé z tohoto Prohlášení o omezené záruce nebo související s jeho porušením či realizací, včetně sumárních řízení, řešeny výlučně Obchodním soudem v Paříži; 5) v **Rusku** budou všechny právní spory vzešlé z tohoto Prohlášení o omezené záruce nebo související s jeho interpretací, porušováním, neplatným prováděním řešeny moskevským arbitrážním soudem; 6) v **Jižní Africe, Namibii, Lesothu a Svazijsku** souhlasí obě smluvní strany s tím, že se všechny spory týkající se tohoto Prohlášení o omezené záruce předloží jurisdikci Nejvyššího soudu v Johannesburgu; 7) v **Turecku** budou řešit všechny právní spory vzešlé z tohoto Prohlášení o omezené záruce nebo v souvislosti s ním Centrální soud (Sultanahmet) a výkonné představenstvo v Istanbulu, Turecká republika; 8) v každé z následujících uvedených zemí budou všechny legitimní nároky vzniklé na základě tohoto Prohlášení o omezené záruce předloženy a řešeny výlučně kompetentním soudem města a) Atény pro **Řecko**, b) Tel Aviv-Jaffa pro **Izrael**, c) Milán pro **Itálii**, d) Lisabon pro **Portugalsko** e) Madrid pro **Španělsko**; a 9) ve **Spojeném království** se obě strany zavazují řešit veškeré spory vznikající v souvislosti s tímto Prohlášením o omezené záruce před anglickými soudy.

**Arbitráž:** *Pod toto záhlaví se přidávají následující text:*

**V Albánii, v Arménii, v Ázerbajdžánu, v Bělorusku, v Bosně a Hercegovině, v**

**Bulharsku, v Chorvatsku, v Gruzii, v Maďarsku, v Kazachstánu, v Kyrgyzstánu, v bývalé jugoslávské republice Makedonii, v Moldavsku, v Polsku, v Rumunsku, v Rusku, ve Slovenské republice, v Tádžikistánu, v Turkmenistánu, na Ukrajině, v Uzbekistánu, ve Federativní republice Jugoslávie** se budou všechny právní spory vzniklé na základě tohoto Prohlášení o omezené záruce nebo týkající se jeho porušení, ukončení nebo neplatnosti s konečnou platností řešit v souladu s pravidly arbitráže a smírčího řízení IAC (International Arbitral Center) Federální hospodářské komory (vídeňská pravidla), přičemž je budou řešit tři arbitrážní rozhodčí jmenovaní v souladu s těmito pravidly. Arbitráž bude probíhat ve Vídni, Rakousko, a oficiálním jazykem projednávání bude angličtina. Rozhodnutí arbitrážních rozhodčích bude konečné a bude závazné pro obě strany. Proto se, v souladu s odstavcem 598 (2) rakouského občanského zákoníku, strany výslovně zřikají uplatnění odstavce 595 (1) bod 7 zákoníku. Lenovo však může zahájit soudní řízení u příslušného soudu v zemi instalace.

**V Estonsku, v Litvě a Lotyšsku** budou všechny právní spory vzešlé z tohoto Prohlášení o omezené záruce s konečnou platností řešeny arbitráží v Helsinkách, Finsko, v souladu s arbitrážními předpisy Finska, které budou v té době platné. Každá strana jmenuje jednoho arbitrážního rozhodčího. Arbitrážní rozhodčí pak společně jmenují předsedu. Pokud se arbitrážní rozhodčí na předsedovi nedohodnou, jmenuje předsedu centrální obchodní komora v Helsinkách.

## **EVROPSKÁ UNIE (EU)**

### ***NÁSLEDUJÍCÍ PODMÍNKY PLATÍ PRO VŠECHNY STÁTY EU:***

Záruka na stroje zakoupené v Evropské unii je platná a použitelná ve všech zemích Evropské unie za předpokladu, že stroje byly ohlášeny a byly v těchto zemích učiněny dostupnými.

**Jak získat záruční servis:** *K tomuto oddílu se přidává následující text:*

Chcete-li získat záruční servis od poskytovatele servisu IBM v zemích EU, viz telefonní seznam v části 3 - Informace o záruce.

Servis IBM můžete kontaktovat na níže uvedené adrese:

IBM Warranty & Service Quality Dept.  
PO Box 30  
Spango Valley  
Greenock  
Scotland PA16 0AH

## **ZÁKAZNÍCI**

Zákazníci mají zákonná práva vyplývající z příslušné národní legislativy, která upravuje prodej spotřebního zboží. Tato práva nejsou dotčena záručními podmínkami uvedenými v tomto Prohlášení o omezené záruce.

## **Rakousko, Dánsko, Finsko, Řecko, Itálie, Nizozemsko, Norsko, Portugalsko, Španělsko, Švédsko a Švýcarsko**

**Omezení odpovědnosti:** *Podmínky tohoto oddílu v plném rozsahu se nahrazují textem:*

S výjimkou případů, kdy závazné právní předpisy stanoví jinak:

1. Odpovědnost společnosti Lenovo za jakékoliv škody a ztráty, které mohou vzniknout v důsledku plnění jejích povinností na základě nebo ve spojení s tímto Prohlášením o omezené záruce, nebo závazných z nějakého jiného důvodu ve vztahu k tomuto Prohlášení o omezené záruce, je omezena na náhradu pouze těch škod a ztrát, které byly ověřeny a skutečně vznikly jako bezprostřední a přímý následek neplnění těchto povinností (je-li zavinění na straně společnosti Lenovo) nebo takové příčiny, a to v maximální výši rovnající se částce, kterou jste zaplatili za stroj.

Výše uvedené omezení se nevztahuje na škody na zdraví (včetně smrti) a škody na nemovitém a hmotném osobním majetku, za něž je společnost Lenovo ze zákona odpovědná.

2. **SPOLEČNOST LENOVO ANI JEJÍ DODAVATELÉ, PRODEJCI ČI POSKYTOVATELÉ SERVISU NEJSOU ZA ŽÁDNÝCH OKOLNOSTÍ ODPOVĚDNÍ ZA ŽÁDNOU Z NÍŽE UVEDENÝCH ŠKOD, ANI KDYŽ BYLI O MOŽNOSTI JEJICH VZNIKU PŘEDEM INFORMOVÁNI: 1) ZTRÁTA NEBO POŠKOZENÍ DAT; 2) NAHODILÉ NEBO NEPŘÍMÉ ŠKODY, NEBO JAKÉKOLIV NÁSLEDNÉ EKONOMICKÉ ŠKODY; 3) UŠLÝ ZISK, ANI KDYŽ SE JEDNÁ O PŘÍMÝ NÁSLEDEK UDÁLOSTI, KTERÁ GENEROVALA ŠKODU; NEBO 4) ZTRÁTA OBCHODNÍCH TRANSAKČÍ, VÝNOSU, DOBRÉHO JMÉNA NEBO PŘEDPOKLÁDANÝCH ÚSPOR.**

#### **FRANCIE A BELGIE**

**Omezení odpovědnosti:** *Podmínky tohoto oddílu v plném rozsahu se nahrazují textem:*

S výjimkou případů, kdy závazné právní předpisy stanoví jinak:

1. Odpovědnost společnosti Lenovo za jakékoli škody a ztráty, které mohou vzniknout v důsledku plnění jejích povinností na základě tohoto Prohlášení o omezené záruce nebo ve spojení s ním, je omezena na náhradu pouze těch škod a ztrát, které byly ověřeny a skutečně vznikly jako bezprostřední a přímý následek neplnění těchto povinností (je-li zavinění na straně společnosti Lenovo) až do maximální výše rovnající se částce, kterou jste zaplatili za stroj, jenž škody způsobil.

Výše uvedené omezení se nevztahuje na škody na zdraví (včetně smrti) a škody na nemovitém a hmotném osobním majetku, za něž je společnost Lenovo ze zákona odpovědná.

2. **SPOLEČNOST LENOVO ANI JEJÍ DODAVATELÉ, PRODEJCI ČI POSKYTOVATELÉ SERVISU NEJSOU ZA ŽÁDNÝCH OKOLNOSTÍ ODPOVĚDNÍ ZA ŽÁDNOU Z NÍŽE UVEDENÝCH ŠKOD, ANI KDYŽ BYLI O MOŽNOSTI JEJICH VZNIKU PŘEDEM INFORMOVÁNI: 1) ZTRÁTA NEBO POŠKOZENÍ DAT; 2) NAHODILÉ NEBO NEPŘÍMÉ ŠKODY, NEBO JAKÉKOLIV NÁSLEDNÉ EKONOMICKÉ ŠKODY; 3) UŠLÝ ZISK, ANI KDYŽ SE JEDNÁ O PŘÍMÝ NÁSLEDEK UDÁLOSTI, KTERÁ GENEROVALA ŠKODU; NEBO 4) ZTRÁTA OBCHODNÍCH TRANSAKČÍ, VÝNOSU, DOBRÉHO JMÉNA NEBO PŘEDPOKLÁDANÝCH ÚSPOR.**

#### **NÁSLEDUJÍCÍ USTANOVENÍ SE VZTAHUJÍ K UVEDENÝM STÁTŮM:**

##### **RAKOUSKO**

**Ustanovení tohoto Prohlášení o omezené záruce nahrazují veškeré platné zákonné záruky.**

**Na co se vztahuje tato záruka:** *První věta prvního odstavce tohoto oddílu se nahrazuje textem:*

Záruční podmínky pro stroj Lenovo se vztahují na funkčnost stroje, pokud jde o jeho normální užívání, a na shodu stroje s jeho specifikacemi.

*K tomuto oddílu se přidávají následující odstavce:*

Obdobím omezení pro zákazníky, kteří podali žalobu z důvodu porušení záručních podmínek, je toto období zákonem stanovené jako minimální. Pokud poskytovatel servisu není schopen stroj Lenovo opravit, můžete alternativně požádat o částečné vrácení peněz ve výši odpovídající snížené hodnotě neopraveného stroje či požádat o zrušení příslušné smlouvy týkající se tohoto stroje a dostat peníze zpět.

*Druhý odstavec neplatí.*

**Co udělá společnost Lenovo pro nápravu problémů:** *K tomuto oddílu se přidává následující text:*

Během záruční doby společnost Lenovo bude hradit Vaše náklady na dopravení nefunkčního stroje do servisu IBM.

**Omezení odpovědnosti:** *K tomuto oddílu se přidává následující odstavec:*  
Omezení a výjimky stanovené v Prohlášení o omezené záruce se nevztahují na škody způsobené ze strany společnosti Lenovo záměrně nebo hrubou nedbalostí a dále na vyjádřenou záruku.

*Na konec bodu 2 se přidává následující věta:*  
Odpovědnost společnosti Lenovo v tomto bodě se omezuje na porušení základních podmínek smlouvy v případech nedbalosti.

## **EGYPT**

**Omezení odpovědnosti:** *Bod 2 tohoto oddílu se nahrazuje textem:*  
v případě vzniku dalších skutečných přímých škod bude odpovědnost společnosti Lenovo omezena na celkovou částku, kterou jste zaplatili za stroj, jenž je předmětem nároku.

*Totéž platí pro dodavatele, prodejce a poskytovatele servisu (beze změn).*

## **FRANCIE**

**Omezení odpovědnosti:** *Druhá věta prvního odstavce tohoto oddílu se nahrazuje textem:*  
V takových případech, bez ohledu na skutečnost, na jejímž základě Vám vznikl nárok na náhradu škody ze strany společnosti Lenovo, je odpovědnost společnosti Lenovo omezena pouze na: (body 1 a 2 zůstávají nezměněny).

## **NĚMECKO**

**Na co se vztahuje tato záruka:** *První věta prvního odstavce tohoto oddílu se nahrazuje textem:*

Záruční podmínky pro stroj Lenovo se vztahují na funkčnost stroje, pokud jde o jeho normální užívání, a na shodu stroje s jeho specifikacemi.

*K tomuto oddílu se přidávají následující odstavce:*  
Minimální záruční doba na stroj je dvanáct měsíců. Pokud poskytovatel servisu není schopen stroj Lenovo opravit, můžete alternativně požádat o částečné vrácení peněz ve výši odpovídající snížené hodnotě neopraveného stroje či požádat o zrušení příslušné smlouvy týkající se tohoto stroje a dostat peníze zpět.

*Druhý odstavec neplatí.*

**Co udělá společnost Lenovo pro nápravu problémů:** *K tomuto oddílu se přidává následující text:*

Během záruční doby bude přeprava nefunkčního stroje do servisu Lenovo nebo IBM prováděna na náklady společnosti Lenovo.

**Omezení odpovědnosti:** *K tomuto oddílu se přidává následující odstavec:*  
Omezení a výjimky stanovené v Prohlášení o omezené záruce se nevztahují na škody způsobené ze strany společnosti Lenovo záměrně nebo hrubou nedbalostí a dále na vyjádřenou záruku.

*Na konec bodu 2 se přidává následující věta:*  
Odpovědnost společnosti Lenovo v tomto bodě se omezuje na porušení základních podmínek smlouvy v případech nedbalosti.

## **MAĎARSKO**

**Omezení odpovědnosti:** *Na konec tohoto oddílu se přidává následující text:*  
Omezení a vyloučení odpovědnosti uvedené v tomto dokumentu se nevztahuje na odpovědnost za porušení smlouvy, pokud jde o újmu na životě, fyzickém stavu nebo zdraví, které bylo způsobeno záměrně, hrubou nedbalostí nebo na základě trestného činu.

Smluvní strany akceptují omezení odpovědnosti jako platná ustanovení a prohlašují, že platí oddíl 314.(2) maďarského občanského zákoníku, jelikož nákupní cena a další výhody vyplývající z tohoto Prohlášení o omezené záruce toto omezení odpovědnosti vyvažují.

### **IRSKO**

**Na co se tato záruka vztahuje:** *K tomuto oddílu se přidává následující text:*

Kromě skutečností výslovně uvedených v těchto ustanoveních a podmínkách, jsou tímto vyloučeny všechny zákonné podmínky, včetně všech odvozených záruk, a aniž by byla dotčena obecná platnost všech předchozích tvrzení, se tímto vylučují také všechny záruky odvozené ze zákona Sale of Goods Act z roku 1893 nebo ze zákona Sale of Goods and Supply of Services Act z roku 1980.

**Omezení odpovědnosti:** *Podmínky tohoto oddílu v plném rozsahu se nahrazují textem:*

Pro účely tohoto oddílu znamená “neplnění” jakýkoliv čin, prohlášení, opomenutí nebo zanedbání na straně společnosti Lenovo ve spojení nebo ve vztahu k předmětu tohoto Prohlášení o omezené záruce, s ohledem na nějž je společnost Lenovo vůči Vám odpovědná, ať již v rámci závazkového či mimozávazkového vztahu. Určitý počet neplnění, která společně vyústí nebo přispějí ke vzniku v podstatě těžké ztráty nebo škody, bude považován za jedno neplnění, jež nastalo v den vzniku posledního takového neplnění.

Mohou nastat okolnosti, kdy Vám z důvodu neplnění vznikne nárok na náhradu škody ze strany společnosti Lenovo.

Tento oddíl stanoví rozsah odpovědnosti společnosti Lenovo a Váš výhradní opravný prostředek.

1. Společnost Lenovo akceptuje neomezenou odpovědnost za smrt nebo újmu na zdraví způsobené nedbalostí ze strany společnosti Lenovo.
2. V souladu s **položkami, za které společnost Lenovo neodpovídá** a které jsou uvedeny níže, společnost Lenovo akceptuje neomezenou odpovědnost za fyzické poškození osobního hmotného majetku způsobené nedbalostí ze strany společnosti Lenovo.
3. S výjimkou případů, které jsou uvedeny v bodech 1 a 2 výše, nesmí úplná odpovědnost společnosti Lenovo za skutečné škody za každé jedno neplnění v žádném případě překročit 125% částky, kterou jste zaplatili za stroj přímo se vztahující k neplnění.

### **Položky, za které společnost Lenovo neodpovídá**

Kromě skutečností souvisejících s odpovědností uvedenou v bodu 1 výše společnost Lenovo ani její dodavatelé a prodejci za žádných okolností neodpovídají za žádnou z níže uvedených škod, ani když byli o možnosti jejich vzniku předem informováni.

1. ztráta nebo poškození dat;
2. zvláštní, nepřímé nebo následné ztráty; nebo
3. ušlý zisk, ztráta obchodních transakcí, výnosu, dobrého jména nebo předpokládaných úspor.

### **SLOVENSKO**

**Omezení odpovědnosti:** *Na konec posledního odstavce se přidává následující text:*

Omezení jsou platná v rozsahu, který povolují odstavce §§ 373-386 slovenského obchodního zákoníku.

### **JIHOAFRICKÁ REPUBLIKA, NAMIBIE, BOTSWANA, LESOTHO A SVAZIJSKO**

**Omezení odpovědnosti:** *K tomuto oddílu se přidává následující text:*

Celková odpovědnost společnosti Lenovo vůči Vám za skutečné škody vzniklé ve všech případech neplnění ze strany Lenovo, pokud jde o předmět tohoto Prohlášení o omezené záruce, bude omezena výší částky, kterou jste zaplatili za jednotlivý stroj, jenž je předmětem Vašeho nároku vůči společnosti Lenovo.

## SPOJENÉ KRÁLOVSTVÍ

**Omezení odpovědnost:** *Podmínky tohoto oddílu v plném rozsahu se nahrazují textem:* Pro účely tohoto oddílu znamená “neplnění” jakýkoliv čin, prohlášení, opomenutí nebo zanedbání na straně společnosti Lenovo ve spojení nebo ve vztahu k předmětu tohoto Prohlášení o omezené záruce, s ohledem na nějž je společnost Lenovo vůči Vám odpovědná, ať již v rámci závazkového či mimozávazkového vztahu. Určitý počet neplnění, která společně vyústí nebo přispějí ke vzniku v podstatě těžké ztráty nebo škody, bude považován za jedno neplnění.

Mohou nastat okolnosti, kdy Vám z důvodu neplnění vznikne nárok na náhradu škody ze strany společnosti Lenovo.

Tento oddíl stanoví rozsah odpovědnosti společnosti Lenovo a Váš výhradní opravný prostředek.

1. Společnost Lenovo akceptuje neomezenou odpovědnost za:
  - a. smrt nebo újmu na zdraví způsobené nedbalostí ze strany společnosti Lenovo; a
  - b. jakékoliv porušení jejich závazků, které stanoví oddíl 12 zákona Sale of Goods Act z roku 1979 nebo oddíl 2 zákona Supply of Goods and Services Act z roku 1982, nebo jakékoliv zákonné úpravy nebo opětovné uzákonění těchto oddílů.
2. Společnost Lenovo akceptuje neomezenou odpovědnost, a to vždy v souladu s níže uvedeným ustanovením **Položky, za které společnost Lenovo neodpovídá**, za fyzické poškození Vašeho osobního hmotného majetku způsobené nedbalostí ze strany společnosti Lenovo.
3. Celková odpovědnost společnosti Lenovo za skutečné škody v případě jednotlivého neplnění nesmí v žádném případě, s výjimkou ustanovení výše uvedených bodů 1 a 2, překročit 125% celkové nákupní ceny nebo poplatků za stroj přímo se vztahující k neplnění.

Toto omezení platí rovněž pro dodavatele a prodejce společnosti Lenovo a pro poskytovatele servisu. Stanoví maximum, za které jsou společnost Lenovo a tito její dodavatelé, prodejci a poskytovatelé servisu společně odpovědní.

### **Položky, za které společnost Lenovo neodpovídá**

Kromě skutečností souvisejících s odpovědností uvedenou v bodu 1 výše společnost Lenovo ani její dodavatelé a prodejci za žádných okolností neodpovídají za žádnou z níže uvedených škod, ani když byli o možnosti jejich vzniku předem informováni.

1. ztráta nebo poškození dat;
2. zvláštní, nepřímé nebo následné ztráty; nebo
3. ušlý zisk, ztráta obchodních transakcí, výnosu, dobrého jména nebo předpokládaných úspor.

---

## Část 3 - Informace o záruce

Tato část 3 uvádí informace týkající se záruky, jež se vztahuje na Váš stroj, včetně záruční doby a typu záručního servisu, který společnost Lenovo poskytuje.

### **Záruční doba**

Záruční doba se může lišit podle země nebo regionu a je uvedena v tabulce níže. Poznámka: Region zde znamená zvláštní správní oblast Číny Hong Kong nebo Macao.

## Bezdrátový projektor ThinkVision C400

Typ stroje	Země nebo region nákupu	Záruční doba	Typ záručního servisu
Bezdrátový projektor C400	Celosvětově	3 roky	7

Záruční doba v délce 3 let poskytovaná na díly a na práci znamená, že Lenovo poskytuje záruční servis bez poplatků za díly a práci během tříleté záruční doby.

## Žárovka bezdrát. projektoru ThinkVision C400

Typ stroje	Země nebo region nákupu	Záruční doba	Typ záručního servisu
Žárovka bezdrát. projektoru C400	Celosvětově	3 měsíce	7

Záruční doba v délce 3 měsíců poskytovaná na díly a na práci znamená, že Lenovo poskytuje záruční servis bez poplatků za díly a práci během tříměsíční záruční doby.

## Typy záručního servisu

Je-li to nutné, poskytovatel servisu provede opravu nebo výměnu v závislosti na typu záručního servisu, který je specifikován pro Váš stroj ve výše uvedené tabulce a jak je popsáno níže. Plánování servisní zásahy bude záviset na čase Vašeho telefonického volání a na dostupnosti náhradních dílů. Servisní úrovně představují cíle v oblasti časové odezvy a nejsou garantovány. Uvedená úroveň záručního servisu nemusí být dostupná na všech místech na světě. Mimo běžnou servisní oblast daného poskytovatele servisu mohou být účtovány dodatečné poplatky. Informace specifické pro určitou zemi a místo vám podá místní zástupce poskytovatele servisu.

### 1. Servis typu CRU (Customer Replaceable Unit)

Lenovo vám dodá díly CRU, abyste je mohli vyměnit. CRU kategorie 1 je snadné instalovat, CRU kategorie 2 vyžadují jisté technické schopnosti a nástroje. Informace o CRU a pokyny k výměně jsou dodávány se strojem a na vyžádání je můžete kdykoliv získat od Lenovo. Můžete požádat poskytovatele servisu, aby vám jednotky CRU nainstaloval bezplatně, v souladu s typem záručního servisu, který se na stroj vztahuje. Lenovo v materiálech dodávaných s náhradní jednotkou CRU specifikuje, zda musí být vadná jednotka CRU vrácena. Je-li vrácení vyžadováno, 1) jsou spolu s náhradní jednotkou CRU zaslány pokyny k vrácení a příslušný přepravní kontejner a 2) v případě, že Lenovo neobdrží vadnou jednotku CRU během 30 dnů od dodání náhradní jednotky CRU, může vám náhradní jednotku CRU naúčtovat.

### 2. Servis typu On-site

Poskytovatel servisu buď opraví, nebo vymění vadný stroj u zákazníka, a ověří jeho provoz. Jste povinni zajistit vhodné pracovní místo pro demontáž a opětovnou montáž stroje Lenovo. Toto místo musí být čisté, dobře osvětlené a vhodné pro tento účel. U některých strojů mohou určité typy oprav vyžadovat zaslání stroje do určeného servisního střediska.

### 3. Servis typu Curier nebo Depot \*

Odpojí vadný stroj a připravíte jej tak, aby si jej mohl poskytovatel služby vyzvednout. Bude vám dodán přepravní kontejner, ve kterém vrátíte Váš stroj do určeného servisního

střediska. Váš stroj vyzvedne kurýr a doručí jej do určeného servisního střediska. Po jeho opravě nebo výměně zařídí servisní středisko vrácení stroje. Jste odpovědní za instalaci a ověření stroje.

#### 4. Servis typu Customer Carry-In nebo Mail-In

Jste povinni dodat nebo poslat poštou, podle toho, jak určí poskytovatel servisu (vyplaceně, pokud není stanoveno jinak), vhodně zabalený vadný stroj do určeného místa. Po opravě nebo výměně stroje, bude stroj připraven, abyste si jej mohli vyzvednout nebo v případě servisu typu zaslání poštou vám bude vrácen na náklady Lenovo, pokud poskytovatel servisu nestanoví jinak. Jste odpovědní za následnou instalaci a ověření stroje.

#### 5. Servis typu CRU a On-site

Tento typ záručního servisu je kombinací servisu typu 1 a typu 2 (viz výše).

#### 6. Servis typu CRU a Courier nebo Depot

Tento typ záručního servisu představuje kombinaci typu 1 a typu 3 (viz výše).

#### 7. Servis typu CRU a Customer Carry-In nebo Mail-In

Tento typ záručního servisu představuje kombinaci typu 1 a typu 4 (viz výše).

**Pro servis typu 5, 6 a 7 poskytovatel servisu určí, který typ záručního servisu je pro danou opravu vhodný.**

\* Tento typ servisu se v některých zemích nazývá ThinkPad EasyServ nebo EasyServ.

Chcete-li získat záruční servis, kontaktujte poskytovatel servisu. V Kanadě nebo ve Spojených státech volejte na číslo 1-800-IBM-SERV (426-7378). V ostatních zemích použijte telefonní číslo z uvedeného seznamu.

## Celosvětový telefonní seznam

Telefonní čísla podléhají změnám bez předchozího upozornění. Aktuální telefonní čísla naleznete na webové stránce <http://www.lenovo.com/think/support> po klepnutí na **Support phone list**.

Země nebo region	Telefonní číslo
Afrika	Afrika: +44 (0)1475-555-055 Jižní Afrika: +27-11-3028888 a 0800110756 Střední Afrika: kontaktujte nejbližšího obchodního partnera IBM
Argentina	0800-666-0011 (španělština)
Austrálie	131-426 (angličtina)
Rakousko	Podpora instalace a použití: 01-24592-5901 Záruční servis a podpora: 01-211-454-610 (němčina)
Belgie	Podpora instalace a použití: 02-210-9820 (holandština) Podpora instalace a použití: 02-210-9800 (francouzština) Záruční servis a podpora: 02-225-3611 (holandština, francouzština)
Bolívie	0800-0189 (španělština)
Brazílie	Obvod Sao Paulo: (11) 3889-8986 Bez poplatků při volání mimo obvod Sao Paulo: 0800-7014-815 (brazílská portugalština)
Kanada	1-800-565-3344 (angličtina, francouzština) Pouze v Torontu: 416-383-3344
Chile	800-224-488 (španělština)
Čína	800-810-1818 (mandarínština)



<b>Země nebo region</b>	<b>Telefonní číslo</b>
Čína (Hong Kong S.A.R.)	Osobní počítače pro domácnost: 852-2825-7799 Osobní počítače pro komerční účely: 852-8205-0333 ThinkPad a WorkPad: 852-2825-6580 (kantonština, angličtina, putonghua)
Kolumbie	1-800-912-3021 (španělština)
Kostarika	284-3911 (španělština)
Chorvatsko	0800-0426
Kypr	+357-22-841100
Česká republika	+420-2-7213-1316
Dánsko	Podpora instalace a použití: 4520-8200 Záruční servis a podpora: 7010-5150 (dánština)
Dominikánská republika	566-4755 566-5161, linka 8201 Bezplatně v Dominikánské republice: 1-200-1929 (španělština)
Ekvádor	1-800-426911 (španělština)
Salvador	250-5696 (španělština)
Estonsko	+386-61-1796-699
Finsko	Podpora instalace a použití: 09-459-6960 Záruční servis a podpora: +358-800-1-4260 (finština)
Francie	Podpora instalace a použití: 0238-557-450 Záruční servis a podpora (hardware): 0810-631-213 Záruční servis a podpora (software): 0810-631-020 (francouzština)
Německo	Podpora instalace a použití: 07032-15-49201 Podpora instalace a použití: 01805-25-35-58 (němčina)
Řecko	+30-210-680-1700
Guatemala	335-8490 (španělština)
Honduras	Tegucigalpa & San Pedro Sula: 232-4222 San Pedro Sula: 552-2234 (španělština)
Maďarsko	+36-1-382-5720
Indie	1600-44-6666 Alternativně bez poplatků: +91-80-2678-8940 (angličtina)
Indonésie	800-140-3555 +62-21-251-2955 (angličtina, bahasa, indoněština)
Irsko	Podpora instalace a použití: 01-815-9202 Záruční servis a podpora: 01-881-1444 (angličtina)
Itálie	Podpora instalace a použití: 02-7031-6101 Záruční servis a podpora: +39-800-820094 (italština)

Země nebo region	Telefonní číslo
Japonsko	<p>Desktop: Bez poplatků: 0120-887-870 Mezinárodní hovory: +81-46-266-4724</p> <p>ThinkPad: Bez poplatků: 0120-887-874 Mezinárodní hovory: +81-46-266-4724</p> <p>Na obou výše uvedených číslech se budou ozývat hlasové výzvy v japonštině. Na telefonickou podporu v angličtině laskavě vyčkejte až po skončení japonských hlasových výzev, kdy se Vám ozve operátor. Požádejte "English support please" a Váš hovor bude přeměrován na anglicky mluvícího operátora.</p> <p>PC Software: 0120-558-695 Mezinárodní hovory: +81-44-200-8666 (japonština)</p>
Korea	1588-5801 (korejština)
Lotyšsko	+386-61-1796-699
Litva	+386-61-1796-699
Lucembursko	+352-298-977-5063 (francouzština)
Malajsie	1800-88-8558 (angličtina, bahasa, melayu)
Malta	+356-23-4175
Mexiko	001-866-434-2080 (španělština)
Střední východ	+44 (0)1475-555-055
Nizozemsko	+31-20-514-5770 (holandština)
Nový Zéland	0800-446-149 (angličtina)
Nikaragua	255-6658 (španělština)
Norsko	Podpora instalace a použití: 6681-1100 Záruční servis a podpora: 8152-1550 (norština)
Panama	206-6047 (španělština)
Peru	0-800-50-866 (španělština)
Filipíny	1800-1888-1426 +63-2-995-8420 (angličtina, filipínština)
Polsko	+48-22-878-6999
Portugalsko	+351-21-892-7147 (portugalština)
Rumunsko	+4-021-224-4015
Ruská federace	+7-095-940-2000 (ruština)
Singapur	1800-3172-888 (angličtina, bahasa, melayu)
Slovensko	+421-2-4954-1217
Slovinsko	+386-1-4796-699
Španělsko	91-714-7983 91-397-6503 (španělština)
Srí Lanka	+94-11-2448-442 (angličtina)

Země nebo region	Telefonní číslo
Švédsko	Podpora instalace a použití: 08-477-4420 Záruční servis a podpora: 077-117-1040 (švédština)
Švýcarsko	Podpora instalace a použití: 058-333-0900 Záruční servis a podpora: 0800-55-54-54 (němčina, francouzština, italština)
Tchaj-wan	886-2-8723-9799 (mandarínština)
Thajsko	1-800-299-229 (thajština)
Turecko	00800-4463-2041 (turečtina)
Spojené království	Podpora instalace a použití: 01475-555-055 Záruční servis a podpora (hardware): 08705-500-900 Záruční servis a podpora (software): 08457-151-516 (angličtina)
Spojené státy	1-800-426-7378 (angličtina)
Uruguay	000-411-005-6649 (španělština)
Venezuela	0-800-100-2011 (španělština)
Vietnam	Severní oblast a Hanoj: 84-4-8436675 Jižní oblast a Ho Či Mínovo město: 84-8-829-5160 (angličtina, vietnamština)

## Záruční dodatek pro Mexiko

Tento dodatek je považován za součást Prohlášení o omezené záruce společnosti Lenovo a je platný pouze a výlučně v případě produktů distribuovaných a prodávaných na území Spojených států mexických. V případě rozporů platí podmínky uvedené v tomto dodatku.

Na všechny softwarové programy předem instalované do zařízení se poskytuje záruka na instalační závady v délce pouze třiceti (30) dní od data nákupu. Společnost Lenovo nenes odpovědnost za informace obsažené v těchto softwarových programech anebo v jakýchkoliv dalších programech, které jste nainstalovali Vy nebo které byly nainstalovány po zakoupení produktu.

Služby nekalkulované v rámci záruky se budou fakturovat konečnému uživateli, a to před autorizací.

V případě požadované záruční opravy volejte středisko zákaznické podpory 001-866-434-2080, kde obdržíte kontakt na nejbližší autorizované servisní středisko. Pokud ve Vašem městě, Vašem sídle nebo v okruhu 70 km od nich neexistuje žádné autorizované servisní středisko, jsou součástí záruky přiměřené poplatky za dopravu produktu do nejbližšího autorizovaného servisního střediska. Kontaktujte prosím telefonicky Vaše nejbližší autorizované servisní středisko, kde získáte potřebné souhlasy nebo informace týkající se zaslání produktu a příslušnou adresu, kam má být produkt doručen.

Seznam autorizovaných servisních středisek najdete na adrese:

<http://www.lenovo.com/mx/es/servicios>

**Výroba:**  
**SCI Systems de México, S.A. de C.V.**

**Av. De la Solidaridad Iberoamericana No. 7020  
Col. Club de Golf Atlas  
El Salto, Jalisco, México  
C.P. 45680,  
Tel. 01-800-3676900**

**Prodej a marketing:  
Lenovo de México, Comercialización y  
Servicios, S. A. de C. V.  
Alfonso Nápoles Gándara No 3111  
Parque Corporativo de Peña Blanca  
Delegación Álvaro Obregón  
México, D.F., México  
C.P. 01210,  
Tel. 01-800-00-325-00**

---

## Dodatek F. Poznámky

Společnost Lenovo nemusí ve všech zemích nabízet produkty, služby a funkce popsané v tomto dokumentu. Informace o produktech a službách, které jsou momentálně ve Vaší zemi dostupné, můžete získat od zástupce společnosti Lenovo pro Vaši oblast. Žádný z odkazů na produkty, programové vybavení nebo služby společnosti Lenovo neznámá, ani z něj nelze vyvozovat, že smí být použit pouze uvedený produkt, program nebo služba Lenovo. Použití lze jakýkoli funkčně ekvivalentní produkt, program či službu neporušující práva Lenovo k duševnímu vlastnictví. Za vyhodnocení a ověření činnosti libovolného produktu, programu či služby jiného výrobce než Lenovo však odpovídá uživatel.

Společnost Lenovo může mít patenty nebo podané žádosti o patent, které zahrnují předmět tohoto dokumentu. Vlastnictví tohoto dokumentu Vám nedává žádná práva k těmto patentům. Písemné dotazy ohledně licencí můžete zaslat na adresu:

*Lenovo (United States), Inc.  
500 Park Offices Drive, Hwy. 54  
Research Triangle Park, NC 27709  
USA  
Upozornění: Lenovo Director of Licensing*

LENOVO GROUP LTD. POSKYTUJE TUTO PUBLIKACI "JAK JE" (AS IS), BEZ JAKÝCHKOLIV ZÁRUK, VYJÁDRĚNÝCH NEBO ODVOZENÝCH, VČETNĚ, BEZ OMEZENÍ, ODVOZENÉ ZÁRUKY NEPORUŠOVÁNÍ PRÁV TŘETÍCH STRAN, ZÁRUKY PRODEJNOSTI NEBO VHODNOSTI PRO URČITÝ ÚČEL. Právní řády některých zemí nepřipouštějí vyloučení vyjádřených nebo odvozených záruk v určitých transakcích, a proto se na Vás výše uvedené omezení nemusí vztahovat.

Tato publikace může obsahovat technické nepřesnosti nebo typografické chyby. Informace zde uvedené jsou pravidelně aktualizovány a v nových vydáních této publikace již budou tyto změny zahrnuty. Společnost Lenovo má právo kdykoliv bez upozornění zdokonalovat nebo měnit produkty a programy popsané v této publikaci.

Produkty popsané v tomto dokumentu nejsou určeny pro použití v implantátech nebo jiných aplikacích pro podporu života, kde by selhání mohlo způsobit úraz nebo usmrcení osob. Údaje obsažené v tomto dokumentu neovlivňují a nemění specifikace produktů Lenovo nebo záruky, které jsou k nim poskytovány. Nic v tomto dokumentu nevyjadřuje vyjádřené nebo odvozené licence nebo odškodnění podle práv na duševní vlastnictví Lenovo nebo třetích stran. Všechny informace v tomto dokumentu byly získány ve specifických prostředích a jsou uváděny jako příklady. Výsledky získané v jiných prostředích se mohou lišit.

Společnost Lenovo může používat nebo distribuovat libovolné informace, které jí poskytnete, podle vlastního uvážení, aniž by jí tím vznikl jakýkoliv závazek vůči Vám.

Jakékoliv odkazy v této publikaci na webové stránky jiných společností než Lenovo jsou poskytovány pouze pro pohodlí uživatele a nemohou být žádným způsobem vykládány jako doporučení těchto webových stránek. Materiály obsažené na těchto webových stránkách nejsou součástí materiálů tohoto produktu společnosti Lenovo a mohou být používány pouze na Vaše vlastní riziko.

Veškeré údaje o výkonu, které jsou na v tomto dokumentu uvedeny, byly stanoveny v řízeném prostředí. Výsledky získané v jiném operačním prostředí se proto mohou výrazně lišit. Některá měření mohla být prováděna v systémech na úrovni vývoje a v těchto případech nelze zaručit, že tato měření budou stejná ve všeobecně dostupných systémech. Kromě toho mohla

být některá měření odhadnuta prostřednictvím extrapolace. Skutečné výsledky se mohou lišit. Uživatelé tohoto dokumentu by si měli ověřit použitelnost dat pro svoje specifické prostředí.

---

## Ochranné známky

Následující termíny jsou ochrannými známkami společnosti Lenovo v USA a případně v dalších jiných zemích:

Lenovo  
ThinkPad  
ThinkCentre  
ThinkVision

Následující termíny jsou ochrannými známkami International Business Machines Corporation v USA a případně v dalších jiných zemích a používá se na základě licence:

IBM je ochranná známka International Business Machines Corporation v USA a případně v dalších jiných zemích a používá se na základě licence.

Microsoft, Windows and PowerPoint jsou ochrannými známkami Microsoft Corporation v USA a případně v dalších jiných zemích.

Další názvy společností, produktů nebo služeb mohou být ochranné známky nebo servisní známky jiných stran.

---

## Dodatek G. Upozornění na elektronické vyzářování

Následující informace platí pro bezdrátový projektor C400.

---

### Prohlášení o shodě s FCC (Federal Communications Commission) - třída A

Toto zařízení bylo testováno a vyhovuje limitům pro digitální zařízení třídy A dle směrnic FCC, část 15. Tyto limity byly stanoveny tak, aby poskytovaly dostatečnou ochranu proti škodlivému rušení při provozu v průmyslových oblastech. Toto zařízení vytváří, používá a může vysílat vysokofrekvenční vlny, a pokud není instalováno a používáno v souladu s instrukcemi v dokumentaci, může způsobit škodlivé rušení rádiových komunikací. Provoz tohoto zařízení v obytných oblastech může způsobit škodlivé rušení a v tomto případě musí uživatel zajistit nápravu na vlastní náklady.

Společnost Lenovo nezodpovídá za rušení rozhlasu ani televize způsobené použitím jiných kabelů a konektorů než se doporučuje nebo neoprávněnými změnami či modifikacemi tohoto zařízení. Neoprávněné změny nebo úpravy by mohly mít za následek zrušení platnosti oprávnění uživatele k provozování zařízení.

Toto zařízení je v souladu se směrnicemi FCC, část 15. Provoz je podmíněn splněním dvou následujících podmínek: (1) toto zařízení nezpůsobí škodlivé rušení a (2) musí být odolné proti jakémukoliv rušení, včetně rušení, které může způsobit nežádoucí funkci zařízení.

#### **Průmyslová vyhláška Kanady o shodě s emisní třídou A**

Tento digitální přístroj třídy A je ve shodě s kanadskou vyhláškou ICES-003.

#### **Avis de conformite a la reglementation d'Industrie Canada**

Cet appareil numérique de la classe A est conform à la norme NMB-003 du Canada.

#### **Směrnice EU-EMC (89/336/EG) EN 55022 o shodě pro třídu A**

#### **Deutschsprachiger EU Hinweis:**

#### **Hinweis für Geräte der Klasse A EU-Richtlinie zur Elektromagnetischen Verträglichkeit**

Dieses Produkt entspricht den Schutzanforderungen der EU-Richtlinie 89/336/EWG zur Angleichung der Rechtsvorschriften über die elektromagnetische Verträglichkeit in den EU-Mitgliedsstaaten und hält die Grenzwerte der EN 55022 Klasse A ein. Um dieses sicherzustellen, sind die Geräte wie in den Handbüchern beschrieben zu installieren und zu betreiben. Des Weiteren dürfen auch nur von der Lenovo empfohlene Kabel angeschlossen werden. Lenovo übernimmt keine Verantwortung für die Einhaltung der Schutzanforderungen, wenn das Produkt ohne Zustimmung der Lenovo verändert bzw. wenn Erweiterungskomponenten von Fremdherstellern ohne Empfehlung der Lenovo gesteckt/eingebaut werden. EN 55022 Klasse A Geräte müssen mit folgendem Warnhinweis versehen werden: "Warnung: Dieses ist eine Einrichtung der Klasse A. Diese Einrichtung kann im Wohnbereich Funk-Störungen verursachen; in diesem Fall kann vom Betreiber verlangt werden, angemessene Maßnahmen zu ergreifen und dafür aufzukommen."

**Deutschland: Einhaltung des Gesetzes über die elektromagnetische Verträglichkeit von Geräten** Dieses Produkt entspricht dem "Gesetz über die elektromagnetische Verträglichkeit von Geräten (EMVG)". Dies ist die Umsetzung der EU-Richtlinie 89/336/EWG in der Bundesrepublik Deutschland.

**Zulassungsbescheinigung laut dem Deutschen Gesetz über die elektromagnetische Verträglichkeit von Geräten (EMVG) vom 18. September 1998 (bzw. der EMC EG Richtlinie 89/336) für Geräte der Klasse A** Dieses Gerät ist berechtigt, in Übereinstimmung mit dem Deutschen EMVG das EG-Konformitätszeichen - CE - zu führen. Verantwortlich für die Konformitätserklärung nach Paragraf 5 des EMVG ist die Lenovo (Deutschland) GmbH, Pascalstr. 100, D-70569 Stuttgart.

Informationen in Hinsicht EMVG Paragraf 4 Abs. (1) 4:

**Das Gerät erfüllt die Schutzanforderungen nach EN 55024 und EN 55022 Klasse A.**

#### **Evropská unie - směrnice EMC**

Tento výrobek odpovídá požadavkům na ochranu podle směrnice Evropské unie číslo 89/336/ECC o sblížení zákonů členských zemí týkajících se elektromagnetické kompatibility.

Společnost Lenovo nemůže přijmout odpovědnost za jakákoliv selhání zajištění bezpečnostních požadavků vyplývající z nedoporučených úprav tohoto produktu, včetně jeho použití s kartami od jiného výrobce než Lenovo.

Tento produkt byl testován a shledán vyhovující limitům pro IT zařízení třídy A podle evropského standardu CISPR 22/EN 55022. Limity třídy A byly odvozeny pro průmyslové prostředí, aby byla zajištěna dostatečná ochrana proti rušení licencovaných komunikačních zařízení.

**Varování:** Toto je zařízení třídy A. Toto zařízení může v obytných oblastech způsobit rádiové rušení. V tomto případě musí uživatel zajistit nápravu.

#### **Union Européenne - Directive Conformité électromagnétique**

Ce produit est conforme aux exigences de protection de la Directive 89/336/EEC du Conseil de l'UE sur le rapprochement des lois des États membres en matière de compatibilité électromagnétique.

Lenovo ne peut accepter aucune responsabilité pour le manquement aux exigences de protection résultant d'une modification non recommandée du produit, y compris l'installation de cartes autres que les cartes Lenovo.

Ce produit a été testé et il satisfait les conditions de l'équipement informatique de Classe A en vertu de CISPR22/Standard européen EN 55022. Les conditions pour l'équipement de Classe A ont été définies en fonction d'un contexte d'utilisation commercial et industriel afin de fournir une protection raisonnable contre l'interférence d'appareils de communication autorisés.

**Avertissement :** Ceci est un produit de Classe A. Dans un contexte résidentiel, ce produit peut causer une interférence radio exigeant que l'utilisateur prenne des mesures adéquates.

#### **Union Europea - Normativa EMC**



Questo prodotto è conforme alle normative di protezione ai sensi della Direttiva del Consiglio dell'Unione Europea 89/336/CEE sull'armonizzazione legislativa degli stati membri in materia di compatibilità elettromagnetica.

Lenovo non accetta responsabilità alcuna per la mancata conformità alle normative di protezione dovuta a modifiche non consigliate al prodotto, compresa l'installazione di schede e componenti di marca diversa da Lenovo.

Le prove effettuate sul presente prodotto hanno accertato che esso rientra nei limiti stabiliti per le apparecchiature di informatica Classe A ai sensi del CISPR 22/Norma Europea EN 55022. I limiti delle apparecchiature della Classe A sono stati stabiliti al fine di fornire ragionevole protezione da interferenze mediante dispositivi di comunicazione in concessione in ambienti commerciali ed industriali.

**Avvertimento:** Questo è un prodotto appartenente alla Classe A. In ambiente domestico, tale prodotto può essere causa di interferenze radio, nel qual caso l'utente deve prendere misure adeguate.

### **Unione Europea - Directiva EMC (Conformidad electromagnética)**

Este producto satisface los requisitos de protección del Consejo de la UE, Directiva 89/336/CEE en lo que a la legislación de los Estados Miembros sobre compatibilidad electromagnética se refiere.

Lenovo no puede aceptar responsabilidad alguna si este producto deja de satisfacer dichos requisitos de protección como resultado de una modificación no recomendada del producto, incluyendo el ajuste de tarjetas de opción que no sean Lenovo.

Este producto ha sido probado y satisface los límites para Equipos Informáticos Clase A de conformidad con el Estándar CISPR22 y el Estándar Europeo EN 55022. Los límites para los equipos de Clase A se han establecido para entornos comerciales e industriales a fin de proporcionar una protección razonable contra las interferencias con dispositivos de comunicación licenciados.

**Advertencia:** Este es un producto de Clase A. En un entorno doméstico este producto podría causar radiointerferencias en cuyo caso el usuario deberá tomar las medidas adecuadas.

Japonské prohlášení VCCI o shodě pro třídu A

この装置は、情報処理装置等電波障害自主規制協議会（VCCI）の基準に基づくクラスA情報技術装置です。この装置を家庭環境で使用すると電波妨害を引き起こすことがあります。この場合には使用者が適切な対策を講ずるよう要求されることがあります。

### **Další poznámky o shodě**

警告使用者：  
這是甲類的資訊產品，在  
居住的環境中使用時，可  
能會造成射頻干擾，在這  
種情況下，使用者會被要  
求採取某些適當的對策。

이 기기는 업무용으로 전자파적합등록을 한 기기이오니 판매자  
또는 사용자는 이점을 주의하시기 바라며, 만약 잘못 판매 또는  
구입하였을 때에는 가정용으로 교환하시기 바랍니다.



# ThinkVision

Číslo položky: 40Y7781

Vytištěno v Dánsku společností IBM Danmark A/S.

(1P) P/N: 40Y7781

