

**ThinkVision**

C400 vezeték nélküli kivetítő

Felhasználói kézikönyv



**ThinkVision**

C400 vezeték nélküli kivetítő

Felhasználói kézikönyv

**Megjegyzés:** Az információk és a tárgyalt termék használatba vétele előtt olvassa el a következő szakaszt: E. függelék, "Lenovo korlátozott jótállási nyilatkozat - LSOLW-00 05/2005", oldalszám: E-1.

**Első kiadás (2005. szeptember)**

**© Copyright Lenovo 2005.**

**Portions © Szerzői jog IBM Corporation 2004.**

**Minden jog fenntartva**

# Tartalom

## Biztonsági előírások . . . . . v

## Általános biztonsági szabályok . . . . . vii

Szerviz . . . . .	vii
Tápkábelek és hálózati adapterek . . . . .	vii
Hosszabbító kábelek és kapcsolódó eszközök . . . . .	viii
Dugók és csatlakozóaljok . . . . .	viii
Akkumulátorok . . . . .	viii
Hőtermelés és termékszellőzés . . . . .	ix
CD és DVD meghajtóra vonatkozó biztonsági előírások . . . . .	ix

## Regisztrálás. . . . . xi

## 1. fejezet A termék leírása . . . . . 1-1

Csomagolási ellenőrzőlista . . . . .	1-2
A kivetítő jellemzői . . . . .	1-3

## 2. fejezet A kivetítő beállítása . . . . . 2-1

A kivetítő indítása . . . . .	2-1
A kivetítő kikapcsolása . . . . .	2-2
A kivetítő elhelyezése . . . . .	2-3
A kivetítő magasságának beállítása és vízszintbe helyezése . . . . .	2-5
A kép beállítása . . . . .	2-6
A hangerő szabályozása . . . . .	2-6

## 3. fejezet A vezeték nélküli szolgáltatások használata . . . . . 3-1

Telepítés . . . . .	3-1
A kivetítő szoftver használata . . . . .	3-1
Vezeték nélküli vetítés indítása . . . . .	3-1
A vezeték nélküli szoftver beállítása . . . . .	3-4
Csatoló kiválasztása . . . . .	3-5
Távírányító emuláció. . . . .	3-6
A távirányító emuláció gombjai . . . . .	3-7
USB képmegjelenítés . . . . .	3-8
Vetítés befejezése. . . . .	3-8
A vezeték nélküli kivetítő tálcá ikonja . . . . .	3-8
Kilépés . . . . .	3-9
Eltávolítás . . . . .	3-9

## 4. fejezet Eszközök csatlakoztatása a kivetítőhöz. . . . . 4-1

Eszközök csatlakoztatása . . . . .	4-1
Egér távvezérlése USB-n keresztül . . . . .	4-1
Csatlakoztatás számítógépes képernyőhöz . . . . .	4-2

## 5. fejezet Karbantartás . . . . . 5-1

A kivetítő tisztítása . . . . .	5-1
A lencse tisztítása. . . . .	5-1
A ház tisztítása . . . . .	5-1
A kivetítő lámpájának cseréje . . . . .	5-1
A lámpa időmérő alaphelyzetbe állítása . . . . .	5-3

A biztonsági zár nyílásának használata . . . . .	5-3
--	-----

## 6. fejezet A kivetítő szolgáltatásainak használata . . . . . 6-1

Kezdeti lépések . . . . .	6-1
A távirányító használata . . . . .	6-2
Működési tartomány . . . . .	6-3
A kivetítő és a távirányító gombjai. . . . .	6-3
USB képmegjelenítés . . . . .	6-3
Működés leírása . . . . .	6-3
Open . . . . .	6-3
Previous . . . . .	6-4
Next . . . . .	6-4
Auto Slide Show/Manual Slide Show . . . . .	6-4
Optimal Size/Original Size . . . . .	6-4
Full Screen Mode. . . . .	6-4
Exit . . . . .	6-4

## 7. fejezet A képernyő beállítómű kezelőszervei. . . . . 7-1

Mozgás az OSD menüben . . . . .	7-1
Language . . . . .	7-1
Quality menü . . . . .	7-1
Properties menü . . . . .	7-3
Options menü . . . . .	7-4
Setup menü . . . . .	7-5
Information settings menü . . . . .	7-7
A kivetítő vezeték nélküli konfigurációja . . . . .	7-8

## A. függelék Hibaelhárítás . . . . . A-1

Általános problémák és megoldások . . . . .	A-1
Hibaelhárítási tippek. . . . .	A-1
Hibaelhárítási információk . . . . .	A-1
Kivetítő jelzőfények . . . . .	A-3

## B. függelék Gyakran ismételt kérdések (GYIK) . . . . . B-1

## C. függelék Műszaki adatok . . . . . C-1

## D. függelék Szerviz és támogatás . . . . . D-1

Online műszaki támogatás . . . . .	D-1
Telefonos műszaki támogatás . . . . .	D-1

## E. függelék Lenovo korlátozott jótállási nyilatkozat - LSOLW-00 05/2005. . . . . E-1

1. rész - Általános rendelkezések . . . . .	E-1
2. rész - Országfüggő rendelkezések . . . . .	E-4
3. rész - Jótállási tájékoztatás . . . . .	E-14
Jótállási időszak. . . . .	E-15
Jótállási szolgáltatás típusai . . . . .	E-15
Telefonszámok világszerte . . . . .	E-16
A jótállás Mexikóban érvényes kiegészítése . . . . .	E-19

**F. függelék Nyilatkozatok . . . . . F-1**  
Védjegyek . . . . . F-2

Szövetségi Kommunikációs Bizottság (FCC) A osztályú  
megfelelési nyilatkozata . . . . . G-1

**G. függelék Elektronikus kibocsátási  
nyilatkozatok . . . . . G-1**

---

## Biztonsági előírások

A termék üzembe helyezése előtt okvetlenül olvassa el a biztonsági információkat.

مج، يجب قراءة دات السلامة

Antes de instalar este produto, leia as Informações de Segurança.

在安装本产品之前，请仔细阅读 **Safety Information**  
(安全信息)。

Prije instalacije ovog produkta obavezno pročitajte Sigurnosne Upute.

Před instalací tohoto produktu si přečtěte příručku bezpečnostních instrukcí.

Læs sikkerhedsforskrifterne, før du installerer dette produkt.

Ennen kuin asennat tämän tuotteen, lue turvaohjeet kohdasta Safety Information.

Avant d'installer ce produit, lisez les consignes de sécurité.

Vor der Installation dieses Produkts die Sicherheitshinweise lesen.

Πριν εγκαταστήσετε το προϊόν αυτό, διαβάστε τις πληροφορίες ασφάλειας  
(safety information).

לפני שתתקינו מוצר זה, קראו את הוראות הבטיחות.

A termék telepítése előtt olvassa el a Biztonsági előírásokat!

Prima di installare questo prodotto, leggere le Informazioni sulla Sicurezza.

製品の設置の前に、安全情報をお読みください。

본 제품을 설치하기 전에 안전 정보를 읽으십시오.

Пред да се инсталира овој продукт, прочитајте информацијата за безбедност.

Lees voordat u dit product installeert eerst de veiligheidsvoorschriften.

Les sikkerhetsinformasjonen (Safety Information) før du installerer dette produktet.

Przed zainstalowaniem tego produktu, należy zapoznać się  
z książką "Informacje dotyczące bezpieczeństwa" (Safety Information).

Antes de instalar este produto, leia as Informações sobre Segurança.

Перед установкой продукта прочтите инструкции по  
технике безопасности.

Pred inštaláciou tohto produktu si prečítajte bezpečnostné informácie.

Pred namestitvijo tega proizvoda preberite Varnostne informacije.

Antes de instalar este producto lea la información de seguridad.

Läs säkerhetsinformationen innan du installerar den här produkten.

安裝本產品之前，請先閱讀「安全資訊」。



---

## Általános biztonsági szabályok

A személyi sérülések és anyagi károk kockázatának csökkentése érdekében mindig tartsa be az alábbi óvintézkedéseket.

---

### Szerviz

Soha ne kísérletezzen a termék önálló javításával, kivéve ha erre az ügyfélszolgálati központ kérte. Kizárólag olyan szerviz partnerekhez forduljon, akik javíthatják az adott terméket.

**Megjegyzés:** Elképzelhető, hogy bizonyos alkatrészeket a vásárló is kicserélhet. Ezen alkatrészek neve vásárló által cserélhető egység, vagy CRU. A Lenovo kifejezetten azonosítja az ilyen alkatrészek CRU jellegét, és a dokumentációban megadja azt is, hogy mikor helyénvaló az ilyen alkatrészek cseréje. Az említett cserék során figyelmesen kövessen minden útmutatást. A csere megkezdése előtt mindig győződjön meg róla, hogy a termék ki van kapcsolva, és valamennyi elektromos kábele ki van húzva. Ha kérdései vagy kétségei merülnének fel, keresse fel az ügyfélszolgálati központ szakembereit.

---

### Tápkábelek és hálózati adapterek

Csak a termék gyártója által szállított tápkábeleket és hálózati adaptereket használja.

Soha ne tekerje a tápkábelt a hálózati adapter vagy bármely más objektum köré. Ha kiteszi a kábelt ilyen terhelésnek, kirojtosodhat, kirepedhet vagy hullámossá válhat. Ez pedig biztonsági veszélyt jelent.

A tápkábeleket mindig úgy vezesse, hogy ne lehessen rájuk lépni, vagy objektumokat rájuk helyezni vagy tolni.

A tápkábelt és hálózati adaptereket óvja a folyadékoktól. Ne hagyja például a kábelt vagy hálózati adaptert lefolyók, csaptelepek, illemhelyek környékén, illetve folyékony tisztítószerrel tisztított padlón. A folyadékok rövidzárlatot okozhatnak, különösen akkor, ha a tápkábel vagy hálózati adapter helytelen használat miatt nagyobb igénybevétel alatt van. A folyadékok emellett a tápkábel végeinek és/vagy csatlakozóinak korrózióját okozhatják, amely egy idő után túlmelegedéshez vezethet.

Mindig ügyeljen a tápkábelek és jelkábelek csatlakoztatásának helyes sorrendjére, és gondoskodjon róla, hogy a tápkábelek csatlakozói mindig megfelelően rögzülnek aljzatukban.

Soha ne használjon olyan hálózati adaptert, amelynek AC bemeneti csatlakozóin korrózió jelei láthatók, vagy amelynek bármely részén túlmelegedés jeleit (például deformálódott műanyag részek) véli felfedezni.

Soha ne használjon olyan tápkábelt, amelynek bármelyik végén az elektromos csatlakozók korrózió vagy túlmelegedés jeleit mutatják, illetve amelynek bármelyik részén fizikai sérülés látható.

---

## Hosszabbító kábelek és csatlakozódó eszközök

Győződjön meg róla, hogy a hosszabbítók, túlfeszültségvédők, szünetmentes tápegységek és csatlakozósorok névleges teljesítménye megfelel a termék elektromos követelményeinek. Az említett eszközöket soha ne terhelje túl. Csatlakozósorok használatakor a terhelés nem haladhatja meg a csatlakozósor névleges bemeneti értékeit. Ha további információkra van szüksége, vagy kérdései vannak az elektromos terhelésekről, követelményekről illetve bemeneti értékekről, akkor forduljon egy villanyszerelőhöz.

---

## Dugók és csatlakozóaljok

Amennyiben a számítógéphez használni kívánt dugaszolóaljzat sérült vagy korrodált, ne használja, amíg szakképzett villanyszerelő ki nem cseréli.

Ne hajlítgassa vagy módosítsa a dugaszt. Ha a dugasz sérült, akkor igényeljen a gyártótól újat.

Bizonyos termékek háromvillás dugasszal rendelkeznek. Az ilyen dugaszok kizárólag földelt dugaszolóaljzatokba csatlakoztathatók. Ez biztonsági okok miatt van így. Ne próbálkozzon ennek megkerülésével, és a dugasz földetlen aljzatba való csatlakoztatásával. Ha a dugaszt nem tudja bedugni egy dugaszolóaljzatba, akkor az elfogadott átalakítókról illetve a dugaszolóaljzat cseréjéről kérjen tanácsot egy villanyszerelőtől. Soha ne terhelje túl az elektromos dugaszolóaljzatokat. A teljes rendszerterhelés nem haladhatja meg a főáramkör névleges teljesítményének 80 százalékát. Kérjen tanácsot villanyszerelőtől, ha kérdései lennének a terheléssel, valamint a főáramkör névleges teljesítményével kapcsolatban.

Győződjön meg róla, hogy a használni kívánt elektromos csatlakozóaljzat helyesen van vezetékvezve, könnyen elérhető és a berendezéshez közel található. Ne nyújtsa ki a tápkábeleket olyan mértékben, amely igénybe venné azokat.

A berendezést óvatosan dugja be és húzza ki az elektromos dugaszolóaljzattól.

---

## Akkumulátorok

A Lenovo által gyártott összes számítógépben található egy nem újratölthető gombelem a rendszeróra áramellátásának biztosítása érdekében. Emellett számos hordozható termék, például ThinkPad notebook számítógép használ újratölthető akkumulátorokat a rendszer áramellátásának biztosítására hordozható üzemmódban. A Lenovo által az ilyen termékekkel szállított akkumulátorok be vannak vizsgálva kompatibilitási szempontból, és csak a Lenovo által jóváhagyott alkatrészekre cserélhetők.

Soha ne kísérelje meg az akkumulátorok felnyitását vagy javítását. Az akkumulátorokat ne nyomja meg erősen, ne szúrja fel és ne dobja tűzbe, továbbá ne zárja rövidre a kivezetéseit. Óvja az akkumulátort víztől és más folyadékoktól. Az akkumulátort töltését kizárólag a termékdokumentációban megadott módon végezze.

Az akkumulátor helytelen használata vagy kezelése túlmelegedést okozhat, amely gáz- vagy "gőzképződést" okozhat az akkumulátorban vagy telepben. Ha az akkumulátor sérült, szivárog vagy sarkain idegen anyagok lerakódása figyelhető meg, akkor ne használja többé az akkumulátort, hanem szerezzen be egy újat a gyártótól.

Az akkumulátorok gyengülhetnek a hosszú használaton kívüli időszakokban. Bizonyos újratölthető (különösen a Lítium-Ion) akkumulátorok esetén a kisütött állapotban való tárolás esetén növekedhet a belső rövidzárlat bekövetkezésének veszélye, amely az akkumulátor élettartamát is csökkenti, emellett biztonsági veszélyt is jelenthet. Ne hagyja a Lítium-Ion akkumulátorokat teljesen kisülni, és ne tárolja ezeket kisütött állapotban.

---

## Hőtermelés és termékszellőzés

A számítógépek működés közben, illetve az akkumulátorok töltés közben hőt termelnek. A notebook számítógépek tömör méretük miatt jelentős mennyiségű hőt termelhetnek. Mindig tartsa be az alábbi alapvető óvintézkedéseket:

- Ne hagyja, hogy a számítógép alja hosszabb ideig érintkezzen az ölével vagy bármely más testrészével a számítógép bekapcsolt állapotában vagy az akkumulátor töltése közben. A számítógép normális működés során bizonyos mennyiségű hőt ad le. Kellemetlen érzetet kelthet, sőt, égési sérülést is okozhat, ha a gép hosszabb ideig érintkezik a testével.
- Ne üzemeltesse a számítógépet, illetve ne töltsé annak akkumulátorát éghető anyagok vagy robbanószerkezet közelében.
- A termékhez szellőzőnyílások, ventilátorok és/vagy hűtőbordák tartoznak a biztonságos, kényelmes és megbízható működés érdekében. Ezen szolgáltatások működését akaratlanul is megakadályozhatja, ha a terméket ágyra, pamlagra, szőnyegre vagy más rugalmas felületre helyezi. Soha ne akadályozza meg, ne fedje el, és ne gyengítse le ezeket a szolgáltatásokat!

---

## CD és DVD meghajtóra vonatkozó biztonsági előírások

A CD és DVD meghajtók nagy sebességgel forgatják a lemezeket. Ha egy CD vagy DVD törött, vagy más fizikai sérüléssel rendelkezik, akkor elképzelhető, hogy darabokra vagy szilánkokra törnek a használatból. Az ilyen helyzetekből adódó sérülések lehetőségének elkerülése, illetve a számítógép védelme érdekében a következőképpen járjon el:

- A CD/DVD lemezeket mindig eredeti csomagolásukban tartsa.
- A CD/DVD lemezeket tartsa távol a közvetlen napsugárzástól és hőforrásoktól.
- A használaton kívüli CD/DVD lemezeket vegye ki a számítógépből.
- A CD/DVD lemezeket ne hajlítgassa vagy görbítgesse, továbbá ne erőltesse azokat be a számítógépbe vagy ki a csomagolásukból.
- Minden használat előtt nézze meg, hogy a CD/DVD lemezeken vannak-e repedések. Ne használjon repedt vagy sérült lemezeket.



---

## Regisztrálás

Köszönjük, hogy Lenovo™ terméket választott. Kérjük, szánjon néhány percet a termék regisztrációjára, hogy a megadott adatok alapján a jövőben az igényeinek még jobban megfelelő termékeket készíthessünk. Visszajelzése értékes információkat jelent nekünk termékeink és szolgáltatásaink fejlesztéséhez, illetve az Önnel való kapcsolattartáshoz. A terméket a következő webhelyen regisztrálhatja:

<http://www.lenovo.com/register>

A Lenovo a regisztrált termékről információkat és híreket fog küldeni Önnek, hacsak a webes űrlapon nem kérte ennek mellőzését.



---

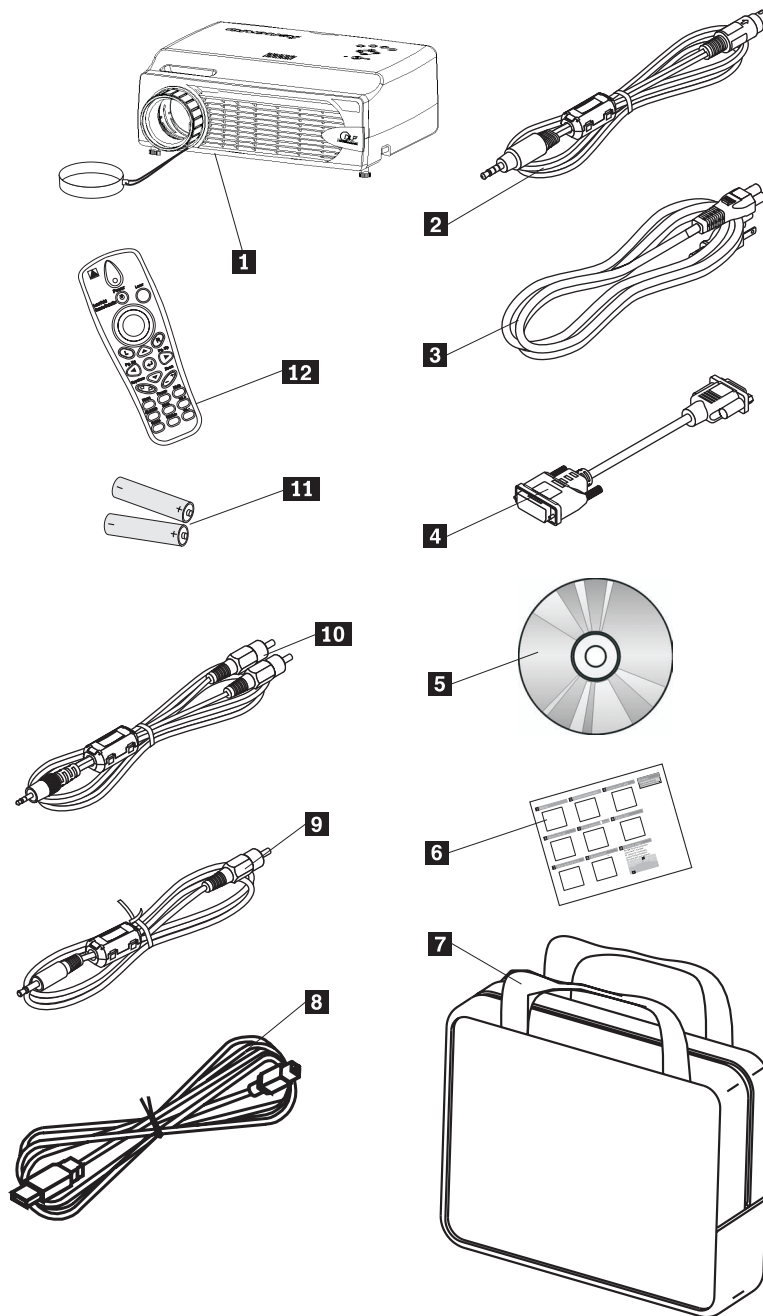
## 1. fejezet A termék leírása

A ThinkVision® C400 vezeték nélküli kivetítő fényes, kiváló minőségű képet ad professzionális bemutatóihoz. Könnyű súlya és kompakt mérete miatt a C400 vezeték nélküli kivetítő ideális munkacsoportos megoldás, amely könnyen átvihető a bemutatószobából a konferenciaterembe. A kivetítő főbb tulajdonságai:

- Rendkívül hatékony, mégis könnyű és hordozható; tömege csak 3,4 kg.
- Éles és tiszta képek, 1:1200 kontraszt.
- Kiváló minőségű képvisztaadás PC-ről és más forrásokból (például DVD-lejátszókból).

## Csomagolási ellenőrzőlista

A felhasználói kézikönyv mellett a csomag a következőket tartalmazza:



1-1. ábra: Alapfelszereltség

- 1** Kivetítő és lencsevédő
- 2** Videókábel (S-video)
- 3** Tápkábel
- 4** Számítógépes kábel (DVI-DB15)
- 5** Felhasználói kézikönyv és telepítő CD



- 6** Többnyelvű gyors üzembe helyezési útmutató
- 7** Hordtáska
- 8** USB kábel
- 9** Videókábel (mini jack-RCA)
- 10** Audiókábel (mini jack-RCA)
- 11** Távirányító elemei
- 12** Távirányító

Ha a fentiek közül bármelyik tétel hiányzik vagy sérült, akkor keresse fel a vásárlás helyét.

**Megjegyzés:** A vásárlást igazoló okiratot gondosan őrizze meg, mivel erre szükség van a garanciális szerviz igénybe vételéhez.

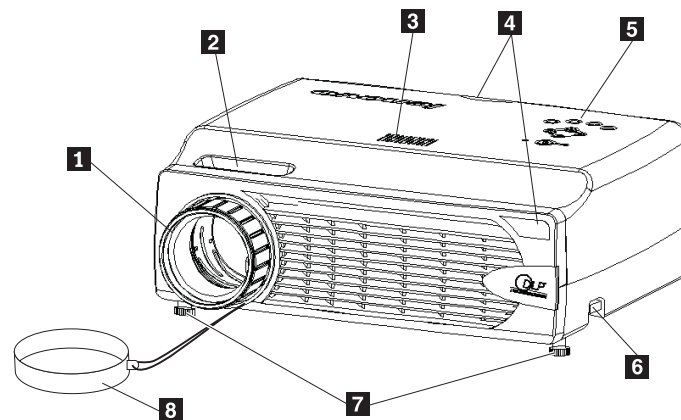
A kivetítőhöz rendelhető kiegészítőkre vonatkozó információkért látogasson el a <http://www.lenovo.com/think> oldalra.

**Fontos:**

- Ne használja a kivetítőt poros környezetben.
- Mielőtt a kivetítőt használat után a hordtáskába helyezné, hagyja a tápkábelt pár percig bedugva, hogy a kivetítő visszaállhasson a szobahőmérsékletre. Ha a kivetítőt a kikapcsolás után túl hamar helyezi a hordtáskába, akkor a kivetítő túlmelegedhet, ami csökkenti az izzó élettartamát.
- A lencse sérülésének megelőzése érdekében mindig helyezze fel a lencsevédő sapkát, a kivetítőt pedig a lencsével felfelé helyezze a táskába.

## A kivetítő jellemzői

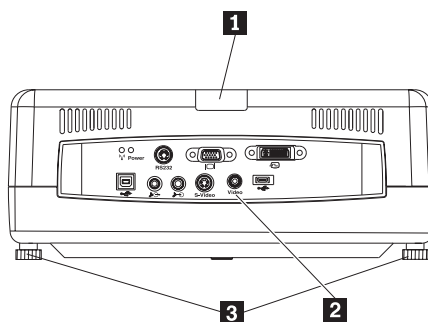
Az alábbi ábrák mutatják be a kivetítő különböző nézeteit és jellemzőit.



A kivetítő előlnézete

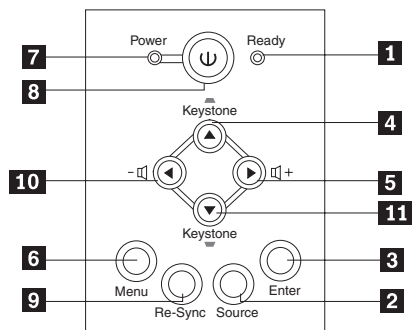
- 1** Fókusz
- 2** Nagyítás
- 3** Hangszóró
- 4** Távirányító vevője
- 5** Billentyűblokk
- 6** Magasságállító gomb
- 7** Magasságállító

## 8 Lencsevédő



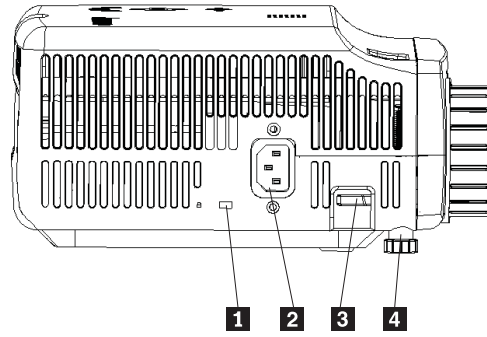
A kivetítő hátulnézete

- 1 IR
- 2 Csatlakozók
- 3 Emelőláb / szintezőláb



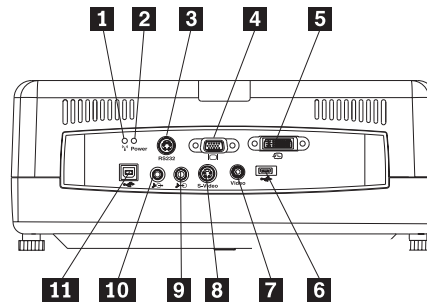
A kivetítő billentyűblokkja

- 1 Üzemkész LED
- 2 Source
- 3 Enter
- 4 Trapéztorzítás/Kurzor fel gomb
- 5 Hangerő / kurzor jobbra gomb
- 6 Menu
- 7 Áramellátás LED
- 8 Kapcsoló
- 9 Re-Sync
- 10 Hangerő/kurzor balra gomb
- 11 Trapéztorzítás/Kurzor le gomb



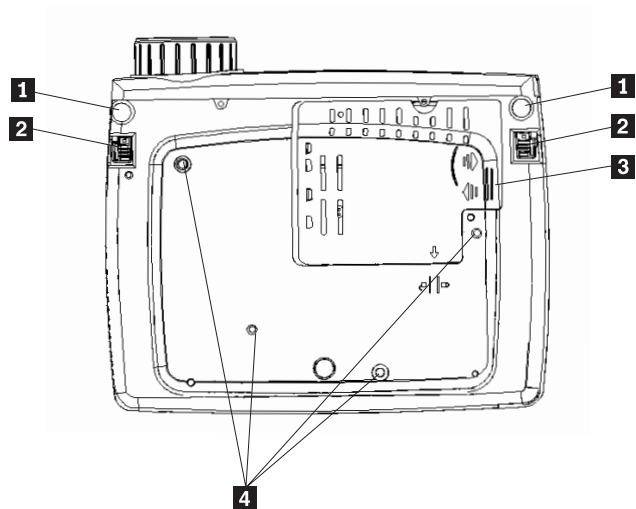
A kivetítő oldalnézete

- 1** Kensington zár nyílása
- 2** Tápellátás
- 3** Magasságállító gomb
- 4** Magasságállító



A kivetítő hátulján található csatlakozók

- 1** Vezetéknélküli funkció LED
- 2** Vezetéknélküli áramellátás LED
- 3** RS 232
- 4** Videokimenet
- 5** DVI-I bemenet
- 6** USB-kulcs csatlakozó
- 7** Kompozit video
- 8** S-Video
- 9** Audiobemenet
- 10** Audiokimenet
- 11** USB egér



A kivetítő alulnézete

- 1** Magasságállító
- 2** Magasságállító gomb
- 3** Vetítőlámpa borítása
- 4** Felszerelőkeret lyukai

---

## 2. fejezet A kivetítő beállítása

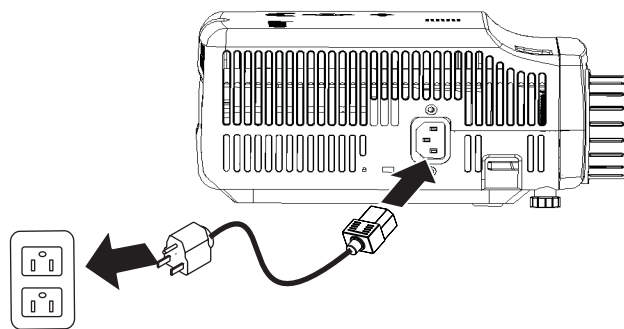
Ez a fejezet nyújt tájékoztatást a kivetítő elhelyezéséről, számítógéphez csatlakoztatásáról, és a kép megjelenítéséről és szabályozásáról.

---

### A kivetítő indítása

A kivetítő elindításához tegye a következőket.

1. Csatlakoztassa a tápkábelt az alább szemléltetett módon. A kábel másik végét csatlakoztassa egy elektromos dugaszolóaljzathoz. Az áramellátás és üzemkész jelzőfények bekapcsolnak.



2. Vegye le a lencsevédő sapkát.
3. Csatlakoztassa a vezetékkel összekötött bemeneti eszközöket.
4. Kapcsolja be a csatlakoztatott eszközöket. További információk: "Eszközök csatlakoztatása" oldalszám: 4-1.
5. Miután meggyőződött róla, hogy az áramellátás LED folyamatos (nem villogó) sárga fénnel világít, nyomja meg a **Power** gombot a kivetítő bekapcsolásához.

Megjelenik a kivetítő képe, és a kivetítő felismeri a csatlakoztatott eszközöket. Vezetéknélküli csatlakozás esetén ugorjon a 3. fejezetre.

Ha a kivetítőt ThinkPad® számítógéphez csatlakoztatta, akkor nyomja meg a számítógépen az Fn+F7 billentyűkombinációt a kimenet átkapcsolásához a kivetítőre. Ha a kivetítő nem ThinkPad számítógéphez csatlakozik, akkor nézze meg a számítógép dokumentációjában, hogyan kapcsolható át a képernyő kimenete.



**FIGYELEM:** Ne nézzen bele közvetlenül a vetítőlencsébe, ha a lámpa be van kapcsolva. Az erős fény károsíthatja szemét.

6. Ha a kivetítőre egynél több bemeneti eszközt csatlakoztatott, akkor ezek között a **Source** gombbal kapcsolhat át. (A DVD és HDTV eszközök DVI-I kábelen keresztül támogatottak.)
7. A kivetítő kikapcsolására vonatkozó információkat a "Kivetítő kikapcsolása" szakaszban találja.

**FIGYELEM:** A kivetítő mozgatása előtt kapcsolja ki a kivetítőt a leírt módon, és húzza ki a tápkábelt. A kivetítő szokásos kikapcsolására vonatkozó részleteket a "Kivetítő kikapcsolása" című szakaszban találja.

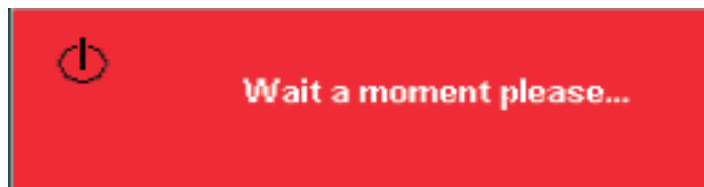
---

## A kivetítő kikapcsolása

A kivetítő kikapcsolásához tegye a következőket.

1. Nyomja meg a **Power** gombot.

A kivetítő előkészül a leállásra, és megjelenít egy **Wait a moment** üzenetet. A kivetítő mintegy 5 perc múlva kapcsol ki.



**Megjegyzés:** A művelet bármikor félbeszakítható egy (nem a **Power**) gomb megnyomásával.

2. Nyomja meg a **Power** gombot az alábbi **Power Off?/Press Power again** üzenet megjelenésekor.

**Megjegyzés:** Mielőtt a kivetítőt használat után a hordtáskába helyezné, legalább 2-5 percig hagyja bedugva a tápkábelt, hogy a kivetítő visszaállhasson a szobahőmérsékletre. Ha a kivetítőt a kikapcsolás után túl hamar helyezi a hordtáskába, akkor a kivetítő túlmelegedhet.



A kivetítő kikapcsol.

---

## A kivetítő elhelyezése

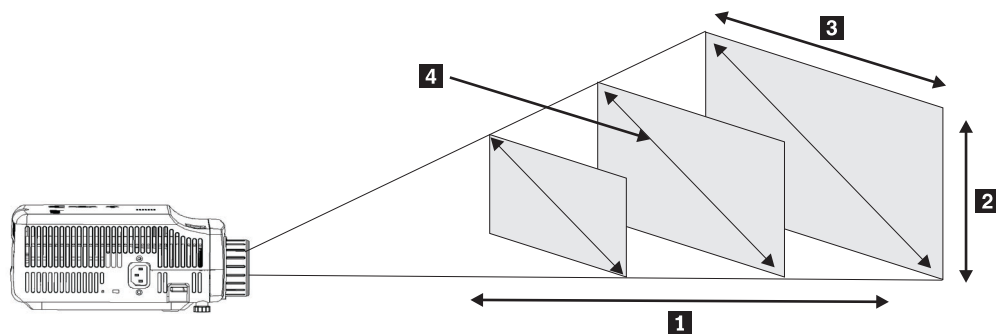
A kivetítő helyének megállapításakor vegye figyelembe a képernyő alakját és méretét, a dugaszolóaljzatok elhelyezését, valamint a kivetítő és a többi eszköz távolságát. Néhány általános irányelv:

- A kivetítőt vízszintes felületen, a vetítési felületre merőlegesen helyezze el. A kivetítőnek legalább 1,5 méterre kell lennie a vetítési felülettől.
- Hosszabbítókábelek hiányában a kivetítő legfeljebb 2,7 méterre lehet az áramforrástól, és 1,8 méterre a vezetékkel csatlakoztatott videoeszközöktől. A megfelelő kábelvezetés biztosítása érdekében a kivetítőt ne helyezze 15 cm-nél közelebb falhoz vagy más tereptárgyhoz.

**Megjegyzés:** A vezeték nélküli összeköttetés működési tartománya számos környezeti feltételtől függ.

- A kivetítőt a kívánt távolságra helyezze el a vetítési felülettől. A vetített kép méretét a vetítőlencse és a vetítési felület távolsága, a zoom beállítás és a videoformátum együttesen határozza meg.

**FIGYELEM:** Győződjön meg róla, hogy a kivetítő légáramlása megfelelő, nem ütközik akadályokba, és a használt levegőt keringeti. Emellett győződjön meg róla, hogy a kivetítő szabadon hozzáférhető.



2-1. ábra:

2-1. táblázat:

<b>Kivetítési távolság</b> <b>1</b> <b>(m)</b>	<b>Kép magassága</b> <b>2</b> <b>(max/min nagyítás)</b>	<b>Kép szélessége</b> <b>3</b> <b>(max/min nagyítás)</b>	<b>Képtároló</b> <b>4</b> <b>(max/min nagyítás)</b>
1,5 m	0,7 m / 0,5 m 25,6 hüvelyk / 21,2 hüvelyk	0,9 m / 0,7 m 33,8 hüvelyk / 28,3 hüvelyk	1,1 m / 0,9 m 42,5 hüvelyk / 35,4 hüvelyk
2,0 m	0,9 m / 0,7 m 34,0 hüvelyk / 28,3 hüvelyk	1,2 m / 1,0 m 45,3 hüvelyk / 37,8 hüvelyk	1,4 m / 1,2 m 56,7 hüvelyk / 47,2 hüvelyk
2,4 m	1,0 m / 0,9 m 40,5 hüvelyk / 34 hüvelyk	1,4 m / 1,2 m 53,9 hüvelyk / 45,3 hüvelyk	1,7 m / 1,4 m 67,7 hüvelyk / 56,7 hüvelyk
2,8 m	1,2 m / 1,0 m 47,4 hüvelyk / 39,7 hüvelyk	1,6 m / 1,3 m 62,9 hüvelyk / 52,7 hüvelyk	2,0 m / 1,7 m 79,1 hüvelyk / 66,1 hüvelyk
3,2 m	1,4 m / 1,2 m 54,3 hüvelyk / 45,3 hüvelyk	1,8 m / 1,5 m 72,4 hüvelyk / 60,6 hüvelyk	2,3 m / 1,9 m 90,5 hüvelyk / 75,6 hüvelyk
3,6 m	1,6 m / 1,3 m 61,0 hüvelyk / 51,2 hüvelyk	2,1 m / 1,7 m 81,5 hüvelyk / 68,1 hüvelyk	2,6 m / 2,2 m 101,9 hüvelyk / 85,0 hüvelyk
4,0 m	1,7 m / 1,4 m 68,1 hüvelyk / 56,7 hüvelyk	2,3 m / 1,9 m 90,6 hüvelyk / 75,6 hüvelyk	2,9 m / 2,4 m 113,4 hüvelyk / 94,5 hüvelyk
4,4 m	1,9 m / 1,6 m 74,8 hüvelyk / 62,2 hüvelyk	2,5 m / 2,1 m 99,6 hüvelyk / 83,1 hüvelyk	3,2 m / 2,6 m 124,8 hüvelyk / 103,9 hüvelyk
4,8 m	2,2 m / 1,9 m 81,6 hüvelyk / 67,7 hüvelyk	2,8 m / 2,3 m 108,7 hüvelyk / 90,6 hüvelyk	3,5 m / 2,9 m 135,8 hüvelyk / 113,4 hüvelyk



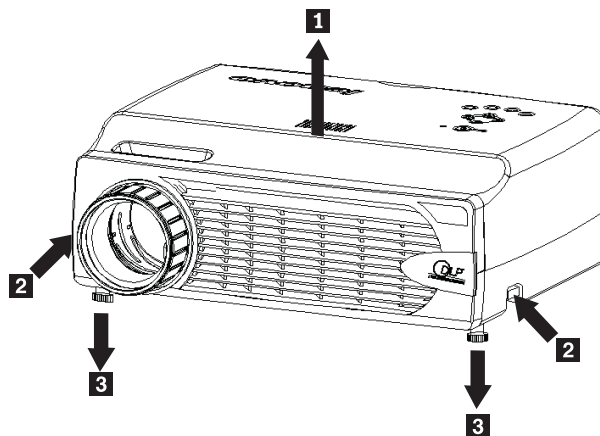
2-1. táblázat: (Folytatás)

Kivetítési távolság <b>1</b> (m)	Kép magassága <b>2</b> (max/min nagyítás)	Kép szélessége <b>3</b> (max/min nagyítás)	Képtáló <b>4</b> (max/min nagyítás)
5,2 m	2,2 m / 1,9 m 88,2 hüvelyk / 73,6 hüvelyk	3,0 m / 2,5 m 117,7 hüvelyk / 98,4 hüvelyk	3,7 m / 3,1 m 147,2 hüvelyk / 122,8 hüvelyk
5,6 m	2,4 m / 2,0 m 95,3 hüvelyk / 79,1 hüvelyk	3,2 m / 2,7 m 126,8 hüvelyk / 105,9 hüvelyk	4,0 m / 3,4 m 158,7 hüvelyk / 132,3 hüvelyk
6 m / 19,68 hüvelyk	2,6 m / 2,2 m 101,9 hüvelyk / 85,0 hüvelyk	3,5 m / 2,9 m 135,8 hüvelyk / 113,4 hüvelyk	4,3 m / 3,6 m 170,1 hüvelyk / 141,7 hüvelyk
10,0 m	4,3 m / 3,6 m 170,1 hüvelyk / 141,7 hüvelyk	5,8 m / 4,8 m 226,8 hüvelyk / 188,9 hüvelyk	7,2 m / 6,0 m 283,5 hüvelyk / 236,2 hüvelyk

## A kivetítő magasságának beállítása és vízszintbe helyezése

A kivetítő magasságának beállításához és vízszintbe helyezéséhez tegye a következőket:

1. A kivetítő magasabbra helyezéséhez emelje meg a kivetítőt **1**, és nyomja meg a **2** magasságállító gombokat. Az emelőlábak **3** kijebbn csúsznak.
2. A magasság kis mértékű állításához forgassa az emelőlábat.
3. A kivetítő alacsonyabba helyezéséhez nyomja be a magasságállító gombokat, és nyomja lefelé a kivetítőt.



### Megjegyzés:

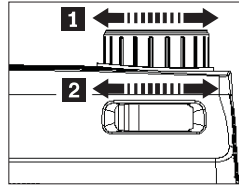
- A kivetítő asztalának vagy talpzatának vízszintesnek és stabilnak kell lennie.
- A kivetítőt a vetítési felülethez képes merőlegesen helyezze el.
- A kábeleket úgy vezesse, hogy *ne* lehessen beléjük akadva lerántani a kivetítőt.

---

## A kép beállítása

A kép nagyításának, fókuszának és trapéztorzításának beállításához tegye a következőket:

1. A fókusz **1** és a nagyítás **2** állításához tekerje a kivetítő lencséjének gyűrűit az alábbi ábrán látható módon.



2. A kép trapéztorzításának (a kép alul vagy felül szélesebb) megszüntetéséhez használja a kivetítőn vagy a távirányítón található **Keystone** gombokat.

Az alábbi ábrán látható módon a képernyőn megjelenik a trapéztorzítás beállítómeneüje.



---

## A hangerő szabályozása

A hangerő beállításához tegye a következőket:

1. Nyomja meg a kivetítő vagy a távirányító **Volume +/-** gombjait. A képernyő beállítómeneün (OSD) megjelenik a hangerőszabályzó.



2. A kívánt hangerő beállításához használja az alábbi ábrán látható **Volume +/-** gombokat.
3. A hang kikapcsolásához nyomja meg a távkapcsoló **Mute** gombját.



4. Az elnémítás megszüntetéséhez nyomja meg a kivetítő vagy a távirányító **Volume +/-** gombjait.

---

## 3. fejezet A vezeték nélküli szolgáltatások használata

Ez a fejezet írja le a C400 kivetítő vezeték nélküli funkcióinak használatát.

---

### Telepítés

Az alábbi útmutatások alapján telepítheti a Lenovo Wireless Projecting szoftvert.

**Megjegyzés:** Ha már telepítve van a Lenovo Wireless Projecting szoftver egy régebbi kiadása, akkor új változat telepítése előtt ajánlott azt eltávolítani, és a számítógépet újraindítani.

A szoftver telepítése a CD-ről, illetve a felhasználói kézikönyv megjelenítése:

1. Helyezze be a *C400 Wireless Projector szoftver és Felhasználói kézikönyv CD-t* a CD vagy DVD meghajtóba. Ha a CD automatikusan elindul, akkor lépjen az 5. lépésre.
2. Ha a CD nem indul el, akkor kattintson a **Start** → **Futtatás** menüpontra.
3. Írja be az `e:\launch.bat` parancsot, ahol az *e* a CD vagy DVD meghajtó betűjele.
4. Kattintson az **OK** gombra. Megjelenik a CD tallózás ablaka.
5. Kövesse a megjelenő útmutatásokat.

---

### A kivetítő szoftver használata

A Lenovo Wireless Projecting szoftver számos szolgáltatást nyújt, például:

- Vezeték nélküli vetítés indítása
- Vezeték nélküli kivetítő keresése
- Kötés vezeték nélküli kivetítőhöz
- Vezeték nélküli kivetítőre vonatkozó részletek lekérdezése
- Gyors vetítés
- WLAN csatoló kiválasztása
- távirányító emuláció
- USB képmegjelenítés
- Vezeték nélküli vetítés befejezése

### Vezeték nélküli vetítés indítása

Vezeték nélküli vetítés indítása:

1. Kapcsolja be vezeték nélküli kivetítőt.
2. Indítsa el a Wireless Projecting szoftvert a Start menüből vagy az Asztalon lévő parancsikonnal.

**Megjegyzés:** A ThinkPad felhasználók az Fn+F7 billentyűkombináció megnyomása után kiválaszthatják a **Presentation on Lenovo Wireless Projector** előre beállított sémát is.

3. A Wireless Projecting szoftver ekkor megkeresi a rendelkezésre álló vezeték nélküli kivetítőket, és kilistázza őket. A **Frissítés** gombra kattintva frissítheti a listát.

Ha egy kivetítőn engedélyezett a WEP, akkor az ikonjának bal felső sarkában egy lakat látható.

**Megjegyzés:** Ha nem található WLAN csatló, akkor figyelmeztetés jelenik meg, és a tálcáikon elhalványul.

4. A megtalált kivetítők listájában kattintson duplán a kivetítő azonosítójára.
5. Ha a kivetítőn engedélyezett a WEP, akkor adja meg a vetített képen megjelenő szekciókulcsot. Vezetéknélküli vetítés indításához megfelelő szekciókulcsot kell megadni.

A sikeres vezetéknélküli vetítések után a szoftver a kilépésig megjegyzi a szekciókulcsot.

Ha egy számítógép olyankor próbál vezetéknélküli vetítést kezdeményezni, amikor a kivetítő egy vezetékkel csatlakozó eszköz képét vetíti, akkor a következő kérdés jelenik meg:

Ha a vezetékkel csatlakozó eszközön az **OK** gombra kattint, akkor a vezetéknélküli vetítés a háttérben kezdődik meg. A vezetékkel csatlakozó eszköz képeinek megjelenítése zavar nélkül folytatódik. A vezetéknélküli vetítésre a távirányító **Wireless** gombjával kapcsolhat át, és a **Source** gombbal kapcsolhat vissza.

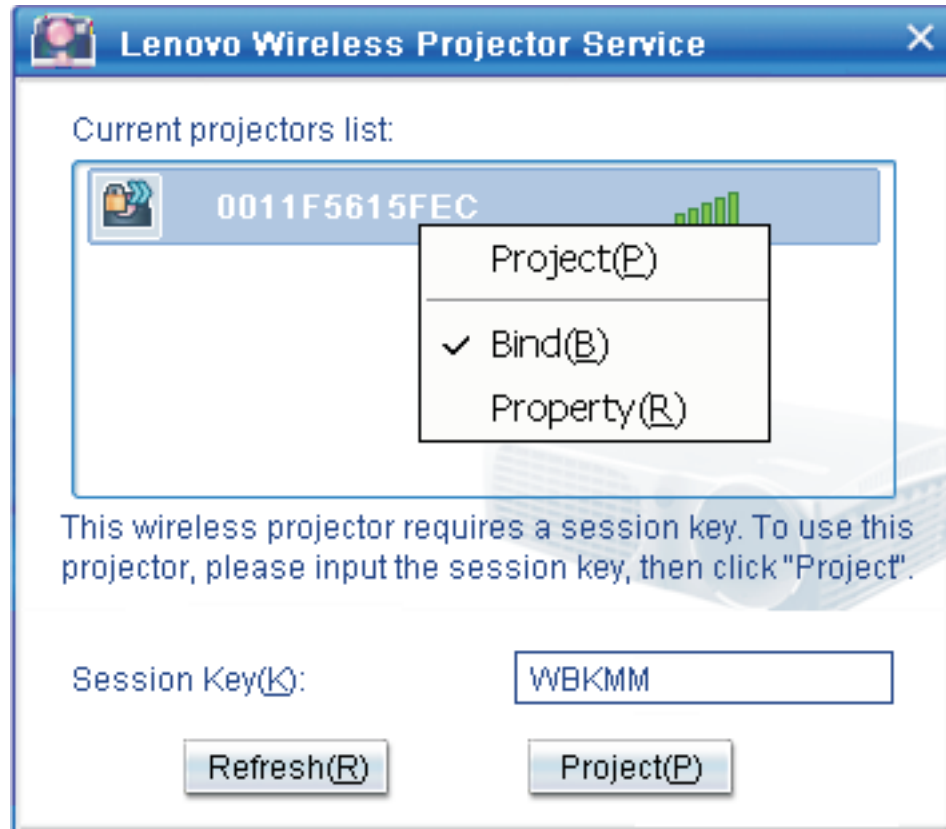
Vezetéknélküli vetítés során a lekapcsolódás megakadályozási mechanizmus csökkenti a váratlan kapcsolatbontások számát.

### **Kivetítő kötése és a kötés oldása**

A kötés egy választható funkció, amellyel a felhasználók társíthatnak egy vezetéknélküli kivetítőt a laptopjukhoz. A kötés kiválasztásakor a vetítés be- és kikapcsolására a Ctrl+F5 billentyűkombináció használható. Emellett a kötés kiválasztásakor a szoftver automatikusan a megadott vezetéknélküli kivetítőn végzi a vetítést.

Kivetítő kötéséhez indítsa el a Lenovo Wireless Projector alkalmazást, amely automatikusan megkeresi a rendelkezésre álló vezetéknélküli kivetítőket.

Megjelenik a rendelkezésre álló kivetítők listája. Kattintson a jobb egérgombbal valamelyik kivetítőre a listában, majd válassza az előugró menü **Bind** menüpontját az alábbiakban látható módon.



Az aktív kötést egy kék színű kettős nyíl jelzi a kivetítő ikonján a listában.

Egy vezeték nélküli kivetítő kötésének kiválasztása után a felhasználó egyszerűen a Ctrl+F5 billentyűkombinációval vagy a tálca ikon **Project** és **End Project** menüpontjával tudja ki- és bekapcsolni a kivetítést.

A kivetítő kötésének megszüntetéséhez indítsa el a vezeték nélküli vetítési szoftvert, kattintson a jobb egérgombbal a társított kivetítőre a listában (kék kettős nyíl jelzi). Szüntesse meg a **Bind** kiválasztását. Alternatív megoldásként kattintson a jobb egérgombbal a tálca ikonra, majd válassza az előugró menü **Configuration** menüpontját. Kattintson a **Setting** lapra, és szüntesse meg a **Projector Binding** jelölőnégyzet kiválasztását. Kattintson az **OK** gombra a megerősítéshez és az ablak bezárásához.

### Kivetítő tulajdonságainak lekérdezése

A Wireless Projecting szoftver elindítása után kattintson a jobb egérgombbal az aktuális kivetítőket tartalmazó lista egy kivetítőjére, majd válassza az előugró menü **Tulajdonságok** menüpontját a kivetítő azonosítójának, modelljének, verziószámának és állapotának megjelenítéséhez.



### A kivetítő állapota

A kivetítő az alábbi öt működési állapotban lehet:

- Üzemkész
- Vezetéknélküli vetítés
- Vezetékes vetítés
- USB képmegjelenítés
- Ismeretlen

**Megjegyzés:** A kivetítő tulajdonságai nem kérdezhetők le vezetéknélküli vetítés során.

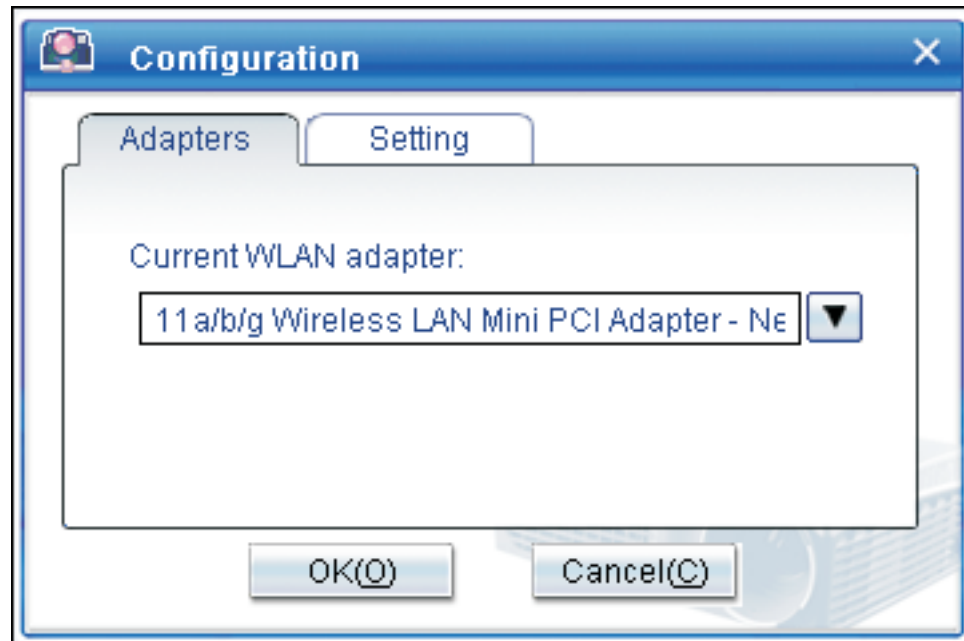
---

## A vezetéknélküli szoftver beállítása

Kattintson a jobb egérgombbal a **Lenovo Wireless Projector** tálca ikonjára, majd válassza az előugró menü **Configuration** menüpontját a Configuration ablak megjelenítéséhez.

## Csatoló kiválasztása

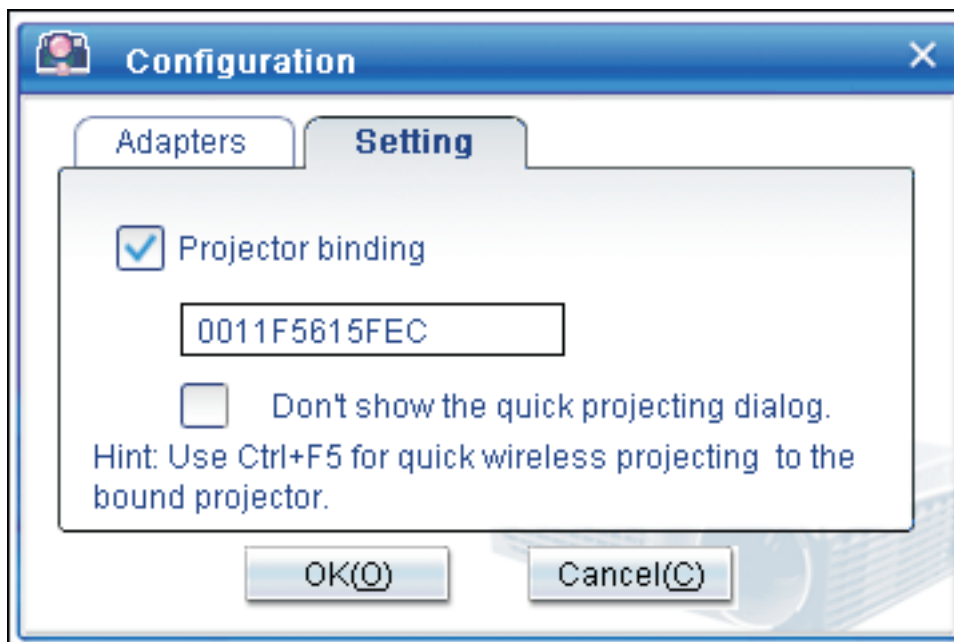
Az aktuális WLAN csatoló az **Adapter** lapon jelenik meg.



Ha a számítógépben egynél több WLAN csatoló található, akkor a vezeték nélküli vetítés során az Internet is elérhető. A vetítéshez használni kívánt WLAN csatolót a legördülő listában választhatja ki az alábbi ábrán szemléltetett módon:

**Megjegyzés:** Amikor az egérmutatót a Lenovo Wireless Projector tálcá ikonja fölé viszi, megjelennek a kijelölt WLAN csatolóra vonatkozó információk.

A **Setting** lapon a jelenlegi kötési beállítás látható.



Ha a **Projector binding** ki van választva, akkor engedélyezett a kivetítő kötési funkció.

A társított kivetítő azonosítója a **Projector binding** alatti mezőben jelenik meg, a fenti ábrán látható módon.

A **Projector binding** kiválasztásának megszüntetésekor az előugró menü Bind Projector menüpontja elérhetlenné válik.

Ha meg kívánja akadályozni a vetítés megerősítési ablak megjelenését, akkor válassza ki a **Setting** lap **Don't show the quick projecting dialog** jelölőnégyzetét.

Ha le kívánja tiltani a kivetítő kötési vagy gyors vetítési funkciót, akkor **Projector Binding** jelölőnégyzet kiválasztását, majd kattintson az **OK** gombra.

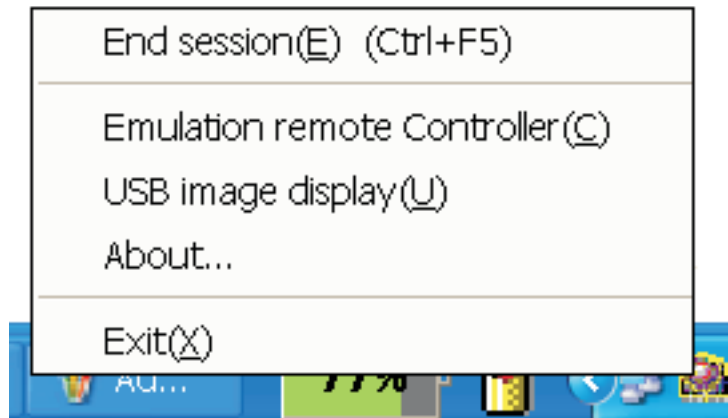
---

## Távírányító emuláció

A távírányító emuláció a távírányítóval megegyező funkciókat nyújt. Segítségével lehetőség van a kivetítő menüjének megjelenítésére, vagy a kivetítő be- vagy kikapcsolására.

A távírányító emuláció menüpontja csak akkor jelenik meg a tálca ikon menüjében, ha a kivetítő vezeték nélküli vetítés módban van. Kattintson a jobb egérgombbal a **Lenovo Wireless Projector** ikonra a tálcán, majd válassza az előugró menü **Emulation remote controller** menüpontját az alábbi ábrán látható vezérlőpanel megjelenítéséhez.





## A távirányító emuláció gombjai



Az alábbi lista tartalmazza a távirányító emuláció gombjait és funkcióit:

- **Menu:** A kivetítő menüjének megnyitása, vagy visszatérés az előző menüszintre.

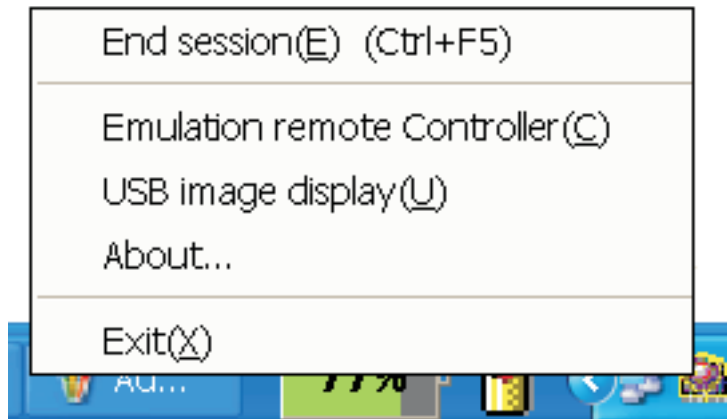
**Megjegyzés:** A menü a vetített képen jelenik meg. További információk: "Mozgás az OSD menüben" oldalszám: 7-1.

- **Back:** Vissza az előző menüszintre.
- **Close:** Ide kattintva megjelenik az alábbi megerősítő üzenet. Kattintson a **Yes** gombra a kivetítő kikapcsolásához.
- **Up, Down, Left és Right:** A távirányító billentyűivel megegyező módon működik.
- **Enter:** A módosítások megerősítése.
- **Close:** A távirányító emuláció bezárása.

---

## USB képmegjelenítés

A kivetítőn beépített USB port található, amellyel USB kulcson lévő képek jeleníthetők meg. Az USB képmegjelenítés lehetőség csak akkor jelenik meg a Lenovo Wireless Projector tálcá ikon menüjében, ha a kivetítő vezeték nélküli vetítés állapotban van.



Kattintson a jobb egérgombbal a tálcá **Lenovo Wireless Projector** ikonjára, majd válassza az előugró menü **USB image display** menüpontját a funkció indításához.

**Megjegyzés:** Az USB képmegjelenítés a kivetítő menüjéből is elindítható. További információkat az “USB képmegjelenítés” szakaszban talál.

---

## Vetítés befejezése

Az aktuális vezeték nélküli vetítés befejezése többféleképpen is lehetséges:

- Kattintson a jobb egérgombbal a **Lenovo Wireless Projector** tálcá ikonjára, majd válassza az előugró menü **End Project** menüpontját.
- Nyomja meg a **Ctrl+F5** billentyűkombinációt a vetítés befejezéséhez.
- Kattintson duplán a **Lenovo Wireless Projector** tálcá ikonjára a megerősítő üzenet megjelenítéséhez.

Kattintson a **Yes** gombra a vetítés befejezéséhez, vagy a **No** gombra a művelet visszavonásához.

- A vetítés azonnali befejezéséhez nyomja meg a kivetítő távirányítójának **Wireless** gombját.
- Kattintson a jobb egérgombbal a **Lenovo Wireless Projector** tálcá ikonjára, majd válassza az előugró menü **Exit** menüpontját.

**Megjegyzés:** Ez az eljárás a szoftverből is kilép.

A vetítés befejezése után helyreáll az eredeti hálózati környezet, így a kivetítőhöz további számítógépek is csatlakozhatnak.

---

## A vezeték nélküli kivetítő tálcá ikonja

A Wireless Projecting szoftver elindítása után a program funkcióit a tálcán lévő ikonra a jobb egérgombbal kattintva érheti el.

- **Project:** Válassza a **Project** menüpontot, vagy nyomja le a **P** gyorsbillentyűt a vetítés gyors megkezdéséhez a társított kivetítőn. Ha nincsenek kötött kivetítők a vezeték nélküli kivetítők listájában, akkor a főablak jelenik meg.
- **Configuration:** Válassza ki a **Configuration** menüpontot a **Setting** és **Adapters** lapot tartalmazó beállítási párbeszédablak megjelenítéséhez.
- **About:** Válassza az **About** menüpontot a Lenovo Wireless Projector alkalmazás verzióinformációinak megjelenítéséhez.
- **Exit:** Válassza az **Exit** menüpontot a Lenovo Wireless Projector program befejezéséhez.

Vezeték nélküli vetítés indítása után a **Wireless Projector** tálca ikonra kattintva a következő menü jelenik meg:

- **End Project:** Válassza az **End Project** menüpontot, vagy nyomja meg a Ctrl+F5 billentyűkombinációt az aktuális vezeték nélküli vetítés befejezéséhez.
- **Emulation remote controller:** Válassza az **Emulation remote controller** menüpontot a szoftveres távirányító megnyitásához.
- **USB image display:** Válassza ki az **USB image display** menüpontot USB kulcon található képek megjelenítéséhez.
- **About:** Válassza az **About** menüpontot a Lenovo Wireless Projector alkalmazás verzióinformációinak megjelenítéséhez.
- **Exit:** Válassza az **Exit** menüpontot a Lenovo Wireless Projector program befejezéséhez.

## Kilépés

Kattintson a jobb egérgombbal a **Lenovo Wireless Projector** tálca ikonjára, majd válassza az előugró menü **Exit** menüpontját a Lenovo Wireless Projector program bezárásához.

**Megjegyzés:** Amikor egy ThinkPad felhasználó megnyomja az Fn+F7 billentyűkombinációt, és kiválaszt egy másik sémát a Presentation Director alkalmazásban, akkor ez a Lenovo Wireless Projection programot is bezárja. A Lenovo Wireless Projection szoftver bezárásakor minden mentett szekciókulcs elvesz (akkor is, ha éppen vezeték nélküli vetítés volt folyamatban).

**Megjegyzés:** A Lenovo Wireless Projecting szoftverből bármikor ki lehet lépni, vezeték nélküli vetítés során is, csak ilyenkor minden mentett szekciókulcs elveszik.

---

## Eltávolítás

A Wireless Projecting szoftver eltávolítása:

1. Kattintson a **Start** gombra.
2. Kattintson a **Programok** menüpontra.
3. Kattintson a **Lenovo Wireless Projector** menüpontra.
4. Kattintson az **Uninstall Lenovo Wireless Projector** menüpontra.
5. Kövesse a megjelenő útmutatásokat.

**Megjegyzés:** Ha a Wireless Projecting szoftver fut, üzenet fog megjelenni. Ebben az esetben zárja be a Wireless Projecting szoftvert, és indítsa el ismét az eltávolítási folyamatot.



---

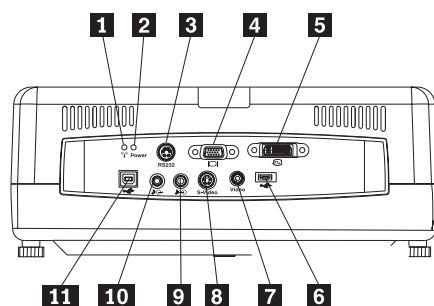
## 4. fejezet Eszközök csatlakoztatása a kivetítőhöz

Ez a fejezet írja le az eszközök csatlakoztatását a C400 vezeték nélküli kivetítőhöz.

---

### Eszközök csatlakoztatása

A kivetítőhöz számítógépek és videoeszközök is csatlakoztathatók egyszerre. Az eszköz megfelelő kimeneti csatlakozójának meglétét az eszközhöz adott dokumentációban ellenőrizheti.



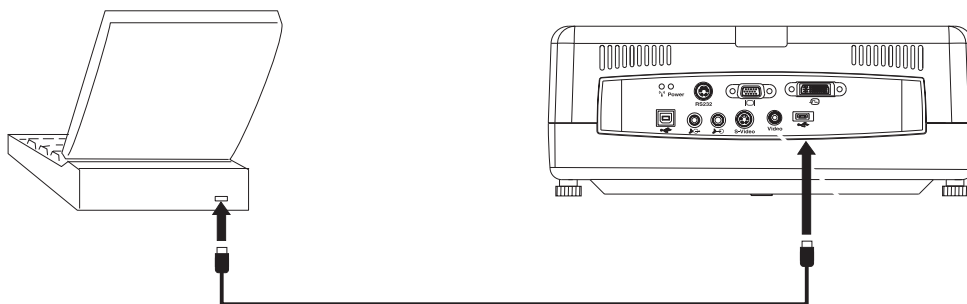
- 1** Vezeték nélküli funkció LED
- 2** Vezeték nélküli áramellátás LED
- 3** RS 232
- 4** Videokimenet
- 5** DVI-I bemenet
- 6** USB-kulcs csatlakozó
- 7** Kompozit video
- 8** S-Video
- 9** Audiobemenet
- 10** Audiokimenet
- 11** USB egér

---

### Egér távvezérlése USB-n keresztül

**Megjegyzés:** Vezeték nélküli bemutatók során nincs szükség USB kapcsolatra.

Ha a számítógép egerét a kivetítő távirányítójával szeretné vezérelni, akkor csatlakoztassa a kivetítőt egy USB kábellel a számítógéphez az alábbi ábrán látható módon:



**Megjegyzés:** Az USB-egér funkciót csak a Microsoft® Windows® 2000 és a Windows XP támogatja.

---

## Csatlakoztatás számítógépes képernyőhöz

Ha a képet a vetítési felület mellett külön képernyőn is meg kívánja jeleníteni, akkor a monitor kábelét a kivetítő monitorkimeneti csatlakozójába dugja.

---

## 5. fejezet Karbantartás

Ez a fejezet ismerteti a kivetítő karbantartásával kapcsolatos tudnivalókat.

---

### A kivetítő tisztítása

A problémamentes működés érdekében a kivetítőt időnként meg kell tisztítani a portól és koromtól.

- A kivetítőt a tisztítás előtt legalább egy órával kapcsolja ki és húzza ki. Ennek elmulasztása esetén súlyos égési sérüléseket szenvedhet.
- A tisztításhoz csak megnedvesített törlőruhát használjon. Vigyázzon, nehogy víz kerüljön a kivetítő szellőzőnyílásaiba.
- Ha a kivetítő belsejébe kis mennyiségű víz kerül a tisztítás során, akkor hagyja a kivetítőt kihúzott állapotban több órán keresztül száradni, mielőtt ismét használná.
- Ha a kivetítő belsejébe víz ömlik a tisztítás során, akkor vigye a kivetítőt a szervizbe.

### A lencse tisztítása

A lencse megtisztításához tegye a következőket:

1. Nedvesítsen meg egy puha, száraz törlőruhát lencsetisztító folyadékkal.

**Megjegyzés:** Ne használjon túl sokat a folyadékból, és ne vigye a folyadékot közvetlenül a lencsére. A szemcsés tisztítók, oldószerek és más durva anyagok károsíthatják a lencsét.

2. Körkörös mozdulatokkal óvatosan törölgesse meg a lencsét a ruhával. Ha nem tervezi használni a kivetítőt, akkor helyezze vissza a lencsevédő sapkát.

### A ház tisztítása

A kivetítő házának megtisztításához tegye a következőket:

1. Egy megnedvesített törlőruhával törölje le a port a kivetítőről.
2. Nedvesítse meg a törlőruhát némi meleg vízzel és valamilyen mosószerrel (például mosogatószer), és törölje át a házat.
3. Öblítse ki a mosószert a törlőruhából, és törölje át ismét a házat.

**Megjegyzés:** A ház elszíneződésének vagy megfakulásának elkerülése érdekében ne használjon alkohol alapú tisztítószereket.

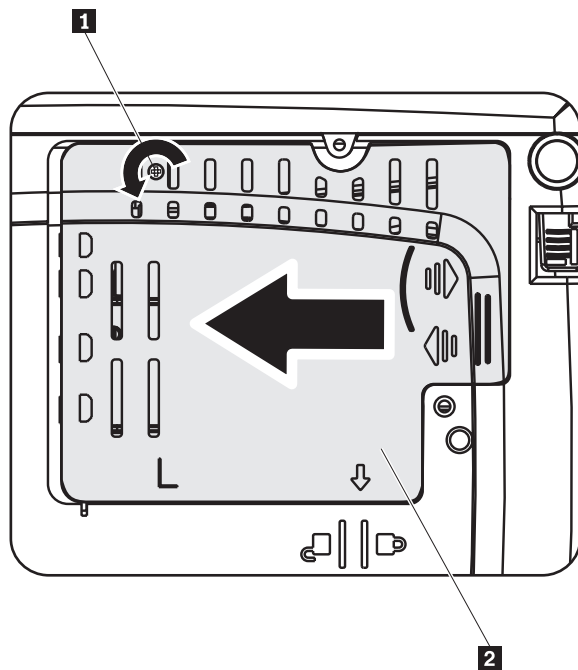
---

### A kivetítő lámpájának cseréje

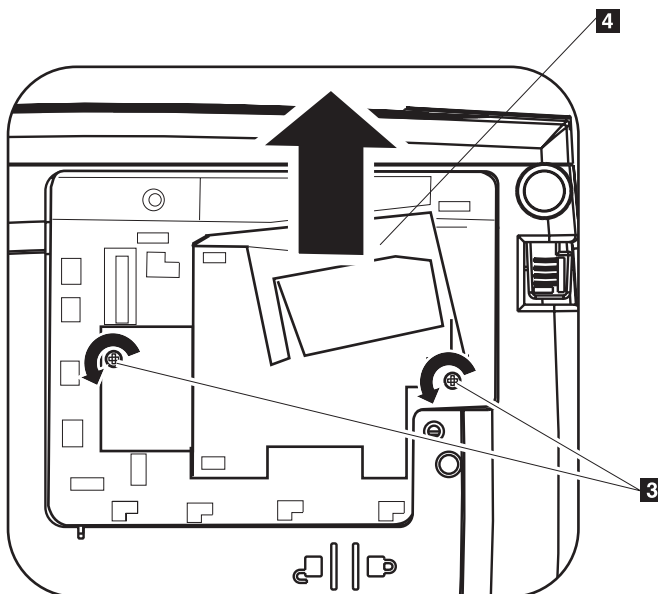
A kivetítő lámpája csak Lenovo által ajánlott cserealkatrészre cserélhető; ezeket az üzleti partnerektől vagy a [www.lenovo.com/think](http://www.lenovo.com/think) címen rendelheti meg.

A kivetítő lámpájának cseréjéhez tegye a következőket:

1. Kapcsolja ki a kivetítőt, húzza ki a tápkábelt, és hagyja hűlni a kivetítőt legalább 1 órán keresztül.
2. Egy csillagszavarhúzóval távolítsa el a lámpa borításának csavarját az **1** jelölés szerint.
3. Távolítsa el a lámpa borítását a **2** jelölésnél látható módon.

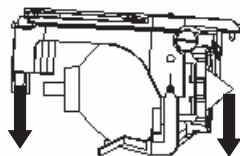


4. Távolítsa el a lámpa modul két csavarját a **3** helyen látható módon.
5. Emelje fel a modul fogantyúját, és húzza fel erősen a **4** helyen látható módon.



6. Az új lámpa modul beszereléséhez hajtsa végre fordított sorrendben az 1-5 lépéseket.

**Megjegyzés:** A lámpa modult a csere során az alábbi irányban kell tartani.





**FIGYELEM:** A termékben higanyt tartalmazó fémlektrodás izzó található. Kidobásakor legyen figyelemmel a helyi előírásokra és szabályokra.

A higanyt tartalmazó lámpatestek háztartási hulladék közé helyezése az USA területén korlátozva vagy tiltva van. Az adott helyre vonatkozó hulladékkezelési előírásokról és újrafeldolgozási lehetőségekről a [www.lamprecycle.org](http://www.lamprecycle.org) címen tájékozódhat.

A Connecticut állambeli felhasználók az 1-888-657-5267 ingyenesen hívható telefonszámon rendelhetnek dobozt és címkartont a használt lámpák beszállításához.

---

## A lámpa időmérő alaphelyzetbe állítása

A lámpa cseréje után a lámpa élettartam számlálóját le kell nullázni. Ehhez tegye a következőket.

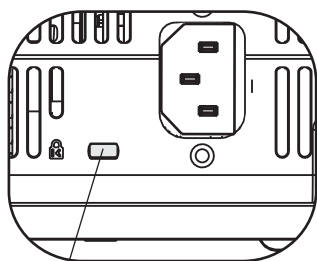
1. Nyomja meg a **Menu** gombot a főmenü megnyitásához.
2. A kurzor **balra/jobbra** gombokkal menjen az Info menüre.
3. A kurzor **fel/le** gombokkal menjen a Lamp Timer menüpontra.
4. Nyomja meg az **Enter** gombot. A képernyőn megjelenik egy "Press **Enter** to Lamp Timer Reset" üzenet.
5. Nyomja meg ismét az **Enter** gombot a lámpa időmérő nullázásához.

**FIGYELEM:** A lámpa élettartama csak a fényesség csökkenésére utal, nem arra, hogy mennyi idő után fejezi be a lámpa a működést. A lámpa élettartama a hivatalos meghatározás szerint az az időtartam, amennyi eltelte után egy mintapopuláció több, mint 50%-ának lumenben mért fényessége esik vissza 50%-ra az adott lámpatípus műszaki leírásában szereplő értékhez képest. Ha például egy lámpakészletre vonatkozóan megadott élettartam 2000 óra, a fényességük pedig 1100 lumen, akkor 2000 óra elteltével a lámpák legalább 50%-a még fényesebb lesz 550 lumennél.

---

## A biztonsági zár nyílásának használata

A kivetítő az alábbi ábrán látható biztonsági csatlakozóval rendelkezik. A használatával kapcsolatos tájékoztatást a biztonsági zár útmutatójában találja.



**1** Kensington zár nyílás



---

## 6. fejezet A kivetítő szolgáltatásainak használata

Ez a fejezet mutatja be a távirányító elemeinek behelyezését, illetve a távirányító, a billentyűzet és a kivetítő további szolgáltatásainak használatát.

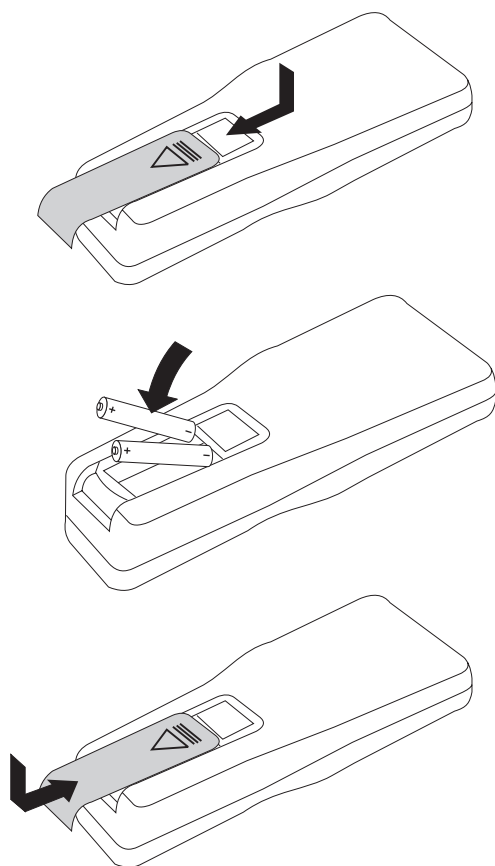
---

### Kezdeti lépések

A távirányító használata előtt be kell helyeznie a kivetítővel együtt szállított AAA elemeket. Az elemek behelyezéséhez tegye a következőket:

**Megjegyzés:**

- Csak AAA alkáli elemeket használjon.
  - A használt elemeket a helyi előírásoknak megfelelően dobja ki.
  - Hosszabb használaton kívüli periódusok során vegye ki az elemeket.
1. Vegye le a távirányító elemtartó fedelét az alábbiak szerint.
  2. Helyezze be az elemeket a távirányító elemtartójába a jelölt polaritásnak megfelelően.
  3. Az ábrán látható módon helyezze vissza a borítást.



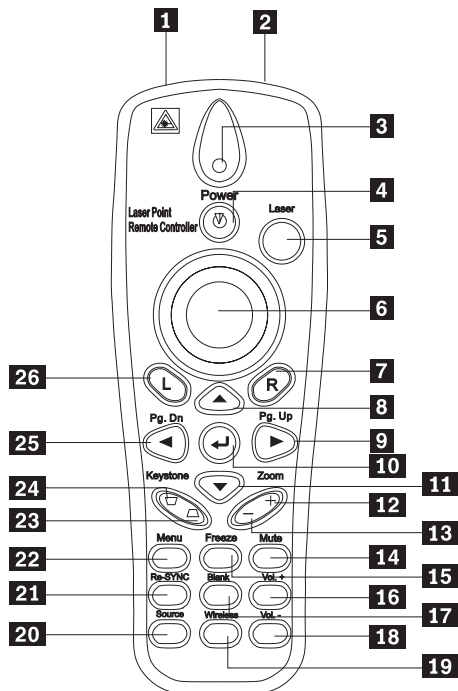
## A távirányító használata

A távirányító az alábbi ábrán látható.



### FIGYELMEZTETÉS:

A szemsérülések lehetőségének elkerülése érdekében ne nézzen bele közvetlenül a távirányító lézersugarába, és ne világítson bele mások szemébe se. A távirányító II-es osztályú lézerrel van felszerelve, amely sugárzást bocsát ki.



- |                               |                               |
|-------------------------------|-------------------------------|
| <b>1</b> Lézeres jeladó       | <b>14</b> Mute                |
| <b>2</b> IR jeladó            | <b>15</b> Freeze              |
| <b>3</b> Állapot LED          | <b>16</b> Hangerő fel         |
| <b>4</b> Power                | <b>17</b> Blank               |
| <b>5</b> Laser gomb           | <b>18</b> Hangerő le          |
| <b>6</b> Kurzorblokk          | <b>19</b> Wireless            |
| <b>7</b> Jobb egérgomb        | <b>20</b> Source              |
| <b>8</b> Kurzor fel           | <b>21</b> Re-SYNC             |
| <b>9</b> Kurzor jobbra / PgUp | <b>22</b> Menu                |
| <b>10</b> Enter               | <b>23</b> Trapéz alsó         |
| <b>11</b> Kurzor le           | <b>24</b> Trapéz felső        |
| <b>12</b> Zoom +              | <b>25</b> Kurzor balra / PgDn |
| <b>13</b> Zoom -              | <b>26</b> Bal egérgomb        |

## Működési tartomány

A távirányító infravörös jelátvitelt használ a kivetítő vezérlésére. A távirányítót nem szükséges pontosan a kivetítő irányába fordítani. A távirányító 10 m sugarú körben, a kivetítő szintjétől felfelé és lefelé 30° tartományban működik. Ha a kivetítő nem reagál a távirányítóra, akkor nézze meg az A. függelék, "Hibaelhárítás", oldalszám: A-1 szakaszt.

**Megjegyzés:** A távirányító akkor is működik, ha a kivetített képre mutat vele.

## A kivetítő és a távirányító gombjai

A kivetítő a távirányítóval és a kivetítőn található gombokkal is irányítható. A távirányítóval minden művelet elvégezhető.

---

## USB képmegjelenítés

Az USB képmegjelenítés funkció USB memóriaeszközökön lévő képek megjelenítésére szolgál. Képes a képek átméretezésére, automatikus lejátszására és a teljes képernyős megjelenítésre.

Az USB képmegjelenítés funkció ötféle képformátumot (JPG, BMP, GIF a GIF89a animációs szolgáltatásával, PCX és PNG) és egy képindexfájl formátumot (.IDX) támogat.

Az USB képmegjelenítés az angol és egyszerűsített kínai nyelveket támogatja. Ha a menüben az egyszerűsített kínai van kiválasztva, akkor az angol és egyszerűsített kínai fájlnevek is megjelennek. Ha nem az egyszerűsített kínai van kiválasztva, akkor a felületen a fájlnevek az angol és nyugati (német, olasz, spanyol, stb.) nyelveken jeleníthetők meg.

## Működés leírása

Az USB képmegjelenítés indítása kétféleképpen lehetséges:

- Ha a kivetítő vezeték nélküli vetítési módban van, akkor kattintson a jobb egérgombbal a **Lenovo Wireless Projector** ikonra a tálcán, majd válassza az előugró menü **USB image display** menüpontját.
- Nyomja meg a kivetítő vezérlőpaneljén vagy a távirányítón a **Menu** gombot, majd válassza ki az **Information** → **Wireless Setting** → **USB Image Display** menüpontot.

USB képmegjelenítés módban a távirányító bal egérgombjával, jobb egérgombjával, a kurzorgombokkal és PgUp/PgDn gombjaival tallózhat a képek között.

### Menüpontok

Az USB képmegjelenítés elindítása után az eszköztáron megjelenik egy sor menüpont. Ezek a következők: Open, Auto Slide Show/Manual Slide Show, Previous, Next, Optimal Size/Original Size, Full Screen Mode és Exit.

## Open

Amikor az **Open** funkciót választja a távirányítóval, egy ablakban megjelenik az USB memóriaeszközön található összes fájl és könyvtár.

Válassza ki a listából a megjeleníteni kívánt fájlt, majd kattintson a **Confirm** gombra a megjelenítés indításához.

**Megjegyzés:** Ha a kijelölt fájl indexfájl (sima szövegfájl .idx kiterjesztéssel), akkor a **Confirm** kiválasztása után az index első fájlja jelenik meg, ellenkező esetben a kiválasztott fájl kerül megjelenítésre.

## Previous

Ez a funkció a könyvtár előző képét jeleníti meg, az első képig.

## Next

Ez a funkció a könyvtár következő képét jeleníti meg, az utolsó képig.

Teljes képernyős módban az utolsó kép megjelenítésekor a **PgDn** billentyű az első képre ugrik.

## Auto Slide Show/Manual Slide Show

Az Auto Slide Show/Manual Slide Show funkció az automatikus és kézi vetítés között kapcsol át. Az alapértelmezés a kézi.

Kézi vetítés módban a felhasználó lépkedhet a képek között a Previous és Next lehetőséggel.

Automatikus vetítés módban a képek három másodpercenként cserélődnek. Az utolsó kép megjelenítése után ismét az első kép jelenik meg.

## Optimal Size/Original Size

Az **Optimal Size** lehetőségre kattintva, vagy duplán kattintva a bal egérgombbal (nem teljes képernyős módban) a képek optimális méretben (a képernyőt kitöltve) jelennek meg.

Kattintson az **Original Size** lehetőségre, vagy kattintson duplán a bal egérgombbal (nem teljes képernyős módban) a kép eredeti méretben megjelenítéséhez.

## Full Screen Mode

Egy fájl megnyitása után a **Full Screen Mode** kiválasztásával, vagy a bal egérgombra kattintással válthat vissza teljes képernyős módra. Kattintson a jobb egérgombra a nem teljes képernyős módra kapcsoláshoz.

## Exit

Az Exit állítja le az USB képmegjelenítési módot. A vetítés folytatásához kattintson a jobb egérgombbal a Lenovo Wireless Projector ikonjára a tálcán, majd válassza az előugró menü **Project** menüpontját.

---

## 7. fejezet A képernyő beállítómenü kezelőszervei

A kivetítő képernyő beállítómenüt (OSD) biztosít a képszabályozáshoz és a különféle beállítások megadásához.

**Megjegyzés:** Az OSD bizonyos funkcióinak használatához a kivetített képnek láthatónak kell lennie.

---

### Mozgás az OSD menüben

Az OSD menüben a kivetítő tetején található gombokkal vagy a távirányító segítségével mozoghat. A következő szakasz az OSD menüit mutatja be.

#### Language

Az OSD nyelv beállításához tegye a következőket:

**Megjegyzés:** Az OSD alapértelmezett nyelve az angol.

1. Nyomja meg a **Menu** gombot.
2. A kurzor **balra/jobbra** gombok nyomogatásával jelenítse meg a Language menüpontot.
3. A kurzor **fel/le** gombok nyomogatásával válassza ki a kívánt nyelvet.
4. A nyelv kiválasztásához nyomja meg az **Enter** gombot.
5. A képernyő beállítómenü (OSD) bezárásához nyomja meg kétszer a **Menu** gombot.

Az alábbi képen a Language menü látható. Az alapértelmezett nyelv az angol.



#### Quality menü

A Quality menü a főmenüből kiindulva található meg. A Quality menü eléréséhez tegye a következőket:

1. Nyomja meg a **Menu** gombot a főmenü megnyitásához.
2. A kurzor **balra/jobbra** gombokkal menjen a Quality menüre.

3. A Quality menü belüli mozgáshoz használja a kurzor **fel/le** gombokat. A Quality menü az alábbi ábrán látható.



A következő táblázat a Quality menü elemeiben beállítható lehetőségeket és a beállítások alapértelmezéseit sorolja fel.

Menüpont	Leírás	Alapértelmezés
<b>Brightness</b>	A fényerő szabályozásához nyomogassa a kurzor <b>balra/jobbra</b> gombokat.  Tartomány: 0 – 100	50
<b>Contrast</b>	A kontraszt szabályozásához nyomogassa a kurzor <b>balra/jobbra</b> gombokat.  Tartomány: 0 – 100	50
<b>Sharpness</b>	A kép élességének szabályozásához nyomogassa a kurzor <b>balra/jobbra</b> gombokat.  Tartomány: 1 – 5	3
<b>Color Temperature</b>	A videojel színárnyalatának szabályozásához nyomogassa a kurzor <b>balra/jobbra</b> gombokat.  Tartomány: Cool/Normal/Warm	Normal
<b>Color Saturation</b> <b>Megjegyzés:</b> Ez az elem csak kompozit és S-Video csatlakozású jelforrások esetén szabályozható.	A videojel telítettségének szabályozásához nyomogassa a kurzor <b>balra/jobbra</b> gombokat.  Tartomány: 0 – 100	50
<b>Color Tint</b> <b>Megjegyzés:</b> Ez az elem csak kompozit és S-Video csatlakozású jelforrások esetén szabályozható.	A videojel színárnyalatának szabályozásához nyomogassa a kurzor <b>balra/jobbra</b> gombokat.  Tartomány: 0 – 100	50



Menüpont	Leírás	Alapértelmezés
Gamma	A megjelenítés gamma korrekciójának szabályozásához nyomogassa a kurzor <b>balra/jobbra</b> gombokat.  Input/Gamma/Brightness: PC/MAC/High/Video/Chart/B&W	PC
Color Space	A színtér szabályozásához nyomogassa a kurzor <b>balra/jobbra</b> gombokat.  Tartomány: Auto/RGB/YpbPr/YCbCr	Auto
Cancel	Nyomja meg az <b>Enter</b> gombot a fényerő, kontraszt, élesség, színhőmérséklet, telítettség, árnyalat, gamma és színtér értékek alapértelmezésének visszaállításához.	Nem alkalmazható

## Properties menü

A Properties menü a főmenüből kiindulva található meg. A Properties menü eléréséhez tegye a következőket:

1. Nyomja meg a **Menu** gombot a főmenü megnyitásához.
2. A kurzor **balra/jobbra** gombokkal menjen a Properties menüre.
3. A Properties menün belüli mozgáshoz használja a kurzor **fel/le** gombokat. A Properties menü az alábbi ábrán látható.



A következő táblázat a Properties menü elemeiben beállítható lehetőségeket és a beállítások alapértelmezéseit sorolja fel.

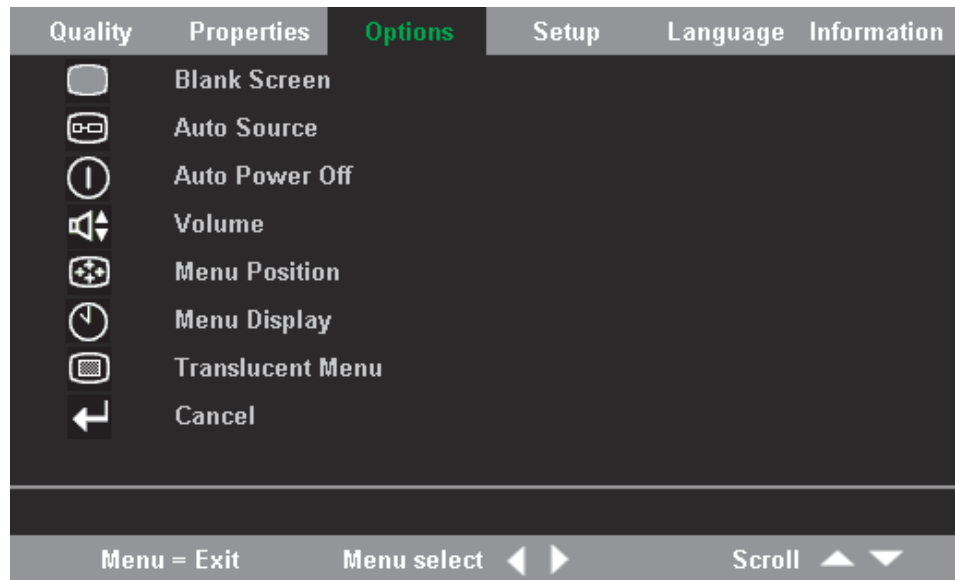
Menüpont	Leírás	Alapértelmezés
Horizontal position	A kép jobbra vagy balra mozgatásához nyomogassa a kurzor <b>balra/jobbra</b> gombokat.  Tartomány: 0 – 100	50

Menüpont	Leírás	Alapértelmezés
<b>Vertical position</b>	A kép felfelé vagy lefelé mozgatásához nyomogassa a kurzor <b>balra/jobbra</b> gombokat.  Tartomány: 0 – 100	50
<b>Keystone</b>	A vetített kép torzításának kiküszöböléséhez nyomogassa a kurzor <b>balra/jobbra</b> gombokat.  Tartomány: -50 – 50	0
<b>Aspect Ratio</b>	A 4:3 vagy 16:9 képméretarány közötti váltáshoz nyomogassa a kurzor <b>balra/jobbra</b> gombokat.  Tartomány: 4.3/16.9	4:3
<b>Digital Zoom</b>	A kép méretének növeléséhez vagy csökkentéséhez nyomja meg az <b>Enter</b> gombot.	Nem alkalmazható
<b>Cancel</b>	Nyomja meg az <b>Enter</b> gombot a képarány és digitális zoom értékek alapértelmezésének visszaállításához.	Nem alkalmazható

## Options menü

Az Options menü eléréséhez tegye a következőket:

1. Nyomja meg a **Menu** gombot a főmenü megnyitásához.
2. A kurzor **balra/jobbra** gombokkal menjen az Options menüre.
3. Az Options menün belüli mozgáshoz használja a kurzor **fel/le** gombokat. Az Options menü az alábbi ábrán látható.



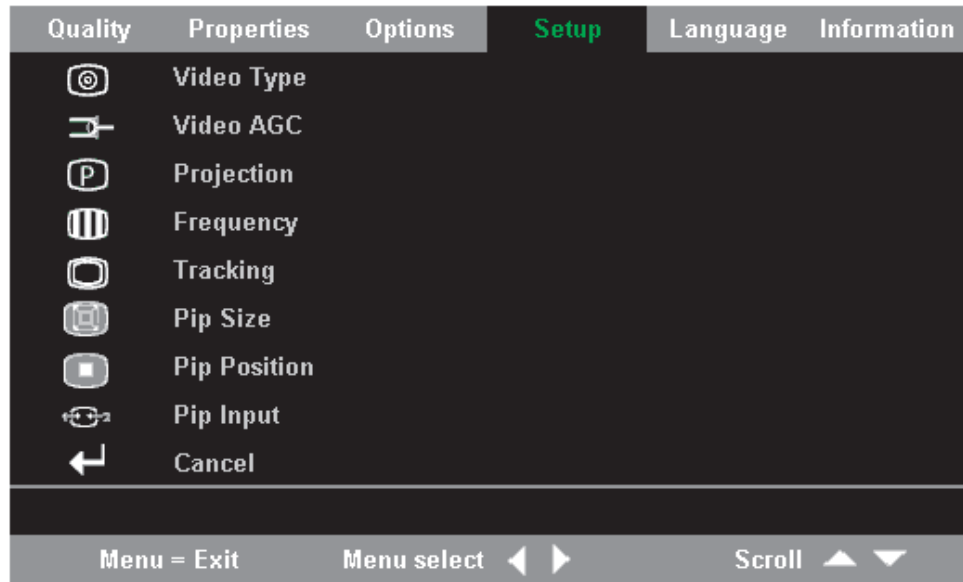
A következő táblázat az Options menü elemeiben beállítható lehetőségeket és a beállítások alapértelmezéseit sorolja fel.

Menüpont	Leírás	Alapértelmezés
<b>Blank Screen</b>	Az üres képernyő háttérszínének kiválasztásához nyomogassa a kurzor <b>balra/jobbra</b> gombokat.  Tartomány: Black/Red/Green/Blue/White	Blue
<b>Auto Source</b>	Az automatikus forrásválasztás engedélyezéséhez vagy letiltásához nyomogassa a kurzor <b>balra/jobbra</b> gombokat.  Tartomány: On/Off	On
<b>Auto Power Off</b>	A 10 percnél hosszabb tétlen időszakokban a lámpa kikapcsolásának tiltásához nyomogassa a kurzor <b>balra/jobbra</b> gombokat.  Tartomány: On/Off	Off
<b>Volume</b>	A hangerő szabályozásához nyomogassa a kurzor <b>balra/jobbra</b> gombokat.  Tartomány: 0 – 8	4
<b>Menu Position</b>	A menü helyzetének szabályozásához nyomogassa a kurzor <b>balra/jobbra</b> gombokat.  Tartomány: Left/Right/Center/Down/Up	Center
<b>Menu Display</b>	A képernyő beállítómenü (OSD) időkorlátjának meghatározásához nyomogassa a kurzor <b>balra/jobbra</b> gombokat.  Tartomány: 10–30 másodperc	15 másodperc
<b>Translucent Menu</b>	A kurzor <b>fel/le</b> gombokkal adja meg a menüképernyő áttetszőségét.  Tartomány: On/Off	Off
<b>Cancel</b>	Nyomja meg az Enter gombot az automatikus kikapcsolás, hangerő, menü elhelyezés, menü megjelenítés és menü áttetszőség értékek alapértelmezésének visszaállításához.	Nem alkalmazható

## Setup menü

A Setup menü eléréséhez tegye a következőket:

1. Nyomja meg a **Menu** gombot a főmenü megnyitásához.
2. A kurzor **balra/jobbra** gombokkal menjen a Setup menüre.
3. A Setup menün belüli mozgáshoz használja a kurzor **fel/le** gombokat. A Setup menü egyetlen és két bemenet esetén az alábbi ábrákon látható:



A következő táblázat a Setup menü elemeiben beállítható lehetőségeket és a beállítások alapértelmezéseit sorolja fel.

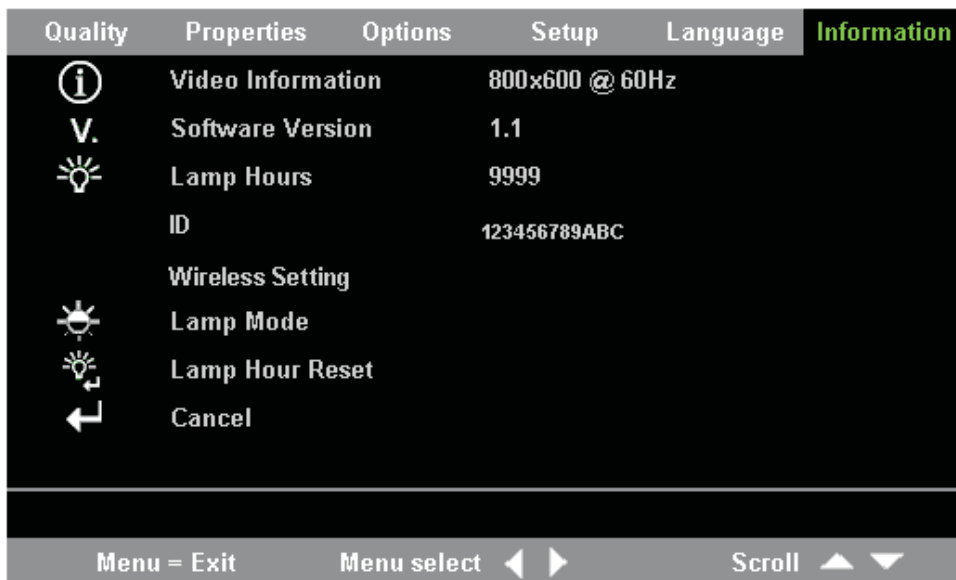
Menüpont	Leírás	Alapértelmezés
<b>Video type</b> <b>Megjegyzés:</b> Ez az elem csak kompozit és S-Video csatlakozású jelforrások esetén szabályozható.	A videojel szabvány kiválasztásához nyomogassa a kurzor <b>balra/jobbra</b> gombokat.  Tartomány: Auto/NTSC/PAL/SECAM	Auto
<b>Video automatic gain control (AGC)</b> <b>Megjegyzés:</b> Ez az elem csak kompozit és S-Video csatlakozású jelforrások esetén szabályozható.	A videoforrás szemcsézettség automatikus szabályozásának engedélyezéséhez vagy tiltásához nyomogassa a kurzor <b>balra/jobbra</b> gombokat.  Tartomány: On/Off	On
<b>Projection</b>	A kurzor <b>balra/jobbra</b> gombokkal válasszon az alábbi négy vetítési módszer közül.  Tartomány:  Desktop mount, front of screen  Desktop mount, rear of screen  Ceiling mount, front of screen  Ceiling mount, rear of screen	Desktop mount, front of screen
<b>Frequency</b>	Az A/D mintavételezési órajel szabályozásához nyomogassa a kurzor <b>balra/jobbra</b> gombokat.  Tartomány: 0 – 100	Automatikus felismerés
<b>Tracking</b>	Az A/D mintavételezési érték szabályozásához nyomogassa a kurzor <b>balra/jobbra</b> gombokat.  Tartomány: 0 – 100	Automatikus felismerés

Menüpont	Leírás	Alapértelmezés
Pip Size	A másodlagos kép méretének szabályozásához nyomogassa a kurzor <b>balra/jobbra</b> gombokat. <b>Megjegyzés:</b> A Pip Size menüpont csak akkor jelenik meg, ha a kivetítő két bemeneti forráshoz csatlakozik.  Tartomány: Off/Small/Medium/Large	Off
Pip Position	A másodlagos kép helyének szabályozásához nyomogassa a kurzor <b>balra/jobbra</b> gombokat. <b>Megjegyzés:</b> A Pip Position menüpont csak akkor jelenik meg, ha a kivetítő két bemeneti forráshoz csatlakozik.  Tartomány: Upper left, lower right	Upper Left
Pip Input	A másodlagos kép forrásának szabályozásához nyomogassa a kurzor <b>balra/jobbra</b> gombokat. <b>Megjegyzés:</b> A Pip Input menüpont csak akkor jelenik meg, ha a kivetítő két bemeneti forráshoz csatlakozik.  Tartomány: Auto/Video/S-video	Auto
Cancel	Visszaállítja a videotípust, a video AGC-t és a kivetítés módját az alapértelmezett értékekre.	N/A

## Information settings menü

Az Information settings menü eléréséhez tegye a következőket:

1. Nyomja meg a **Menu** gombot a főmenü megnyitásához.
2. A kurzor **balra/jobbra** gombokkal menjen az Information settings menüre.
3. Az Information settings menün belüli mozgáshoz használja a kurzor **fel/le** gombokat. Az Information settings menü az alábbi ábrán látható.

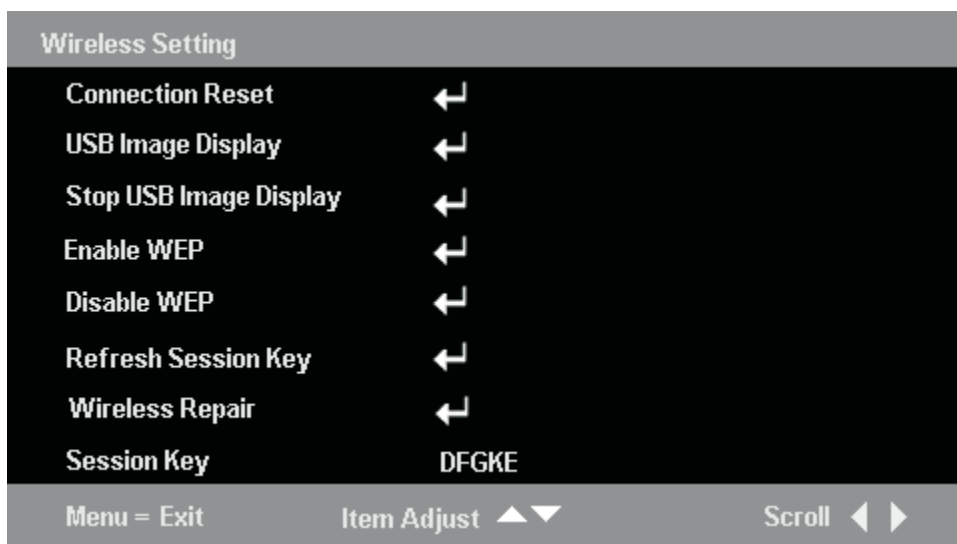


A következő táblázat a Information settings menü elemeiben beállítható lehetőségeket sorolja fel.

Menüpont	Leírás
<b>Video Information</b>	Megjeleníti a csatlakoztatott videoeszköz felbontását és frissítési gyakoriságát.
<b>Software Version</b>	Megjeleníti a firmware verziószámát.
<b>Lamp Hours</b>	Megjeleníti a lámpa használatban töltött idejét.
<b>ID</b>	Megjeleníti az azonosítót.
<b>Wireless Settings</b>	Megjeleníti a vezeték nélküli kapcsolat beállítási információit. További információkat a "Kivetítő vezeték nélküli konfigurációja" című szakaszban talál.
<b>Lamp Mode</b>	Átváltás a Normal és ECO lámpa üzemmódok között. Az ECO mód kevesebb áramot igényel, de csökkenti a lámpa fényességét.
<b>Lamp Hour Reset</b>	Itt állítható alaphelyzetbe a lámpa időmérő a lámpa cseréje után. További információk: "A kivetítő lámpájának cseréje" oldalszám: 5-1.
<b>Cancel</b>	Visszaállítja a lámpa üzemmódját az alapértelmezett beállításra.

## A kivetítő vezeték nélküli konfigurációja

A vezeték nélküli kivetítő a képernyő beállítóménü (OSD) segítségével állítható be. A C400 vezeték nélküli kivetítő menüje tartalmaz néhány speciális menüpontot is, például a kivetítő azonosítószámának megjelenítéséhez, a kapcsolat alaphelyzetbe állításához, a vezeték nélküli kapcsolat kijavításához, az USB képmegjelenítéshez és ennek kikapcsolásához, a WEP engedélyezéséhez és letiltásához, illetve a szekciókulcs frissítéséhez és megjelenítéséhez.



Menüpont	Leírás
<b>Connection Reset</b>	Bontja az aktív vezeték nélküli vetítési munkamenetek kapcsolatát.
<b>USB image display</b>	Lehetővé teszi egy USB kulcon található képek megjelenítését.

Menüpont	Leírás
<b>Stop USB image display</b>	Leállítja az USB képmegjelenítést.
<b>Enable WEP</b>	Engedélyezi a WEP titkosítást. A kiválasztásakor megjelenik egy "This will disconnect current wireless projecting session." The new setting will take effect in 10 seconds. Continue?" üzenet. A <b>Yes</b> kiválasztásakor megszakad az aktuális vezeték nélküli vetítés vagy USB képmegjelenítés. Ha a kivetítőn engedélyezett a WEP titkosítás, akkor a vetített kép jobb alsó sarkában megjelenik a szekciókulcs. Az új szekciókulcsot meg kell adni vezeték nélküli vetítés indításához, vagy a kivetítő állapotának lekérdezéséhez.
<b>Disable WEP</b>	Letiltja a WEP titkosítást. A kiválasztásakor megjelenik egy "This will disconnect current wireless projecting session." The new setting will take effect in 10 seconds. Continue?" üzenet. A <b>Yes</b> kiválasztásakor megszakad az aktuális vezeték nélküli vetítés vagy USB képmegjelenítés. Ha a kivetítőn a WEP le van tiltva, akkor a vetített kép jobb alsó sarkában nem látható szekciókulcs, és szekciókulcs megadása nélkül is lehet vezeték nélküli vetítést indítani, illetve le lehet kérdezni a kivetítő állapotát.
<b>Refresh Session Key</b> <b>Megjegyzés:</b> Ez a funkció csak akkor áll rendelkezésre, ha a WEP engedélyezve van.	Lecseréli a szekciókulcsot egy új, véletlenszerű szekciókulcsra. A kiválasztásakor megjelenik egy "This will disconnect current wireless projecting session." The new setting will take effect in 10 seconds. Continue?" üzenet. A <b>Yes</b> kiválasztásakor megszakad az aktuális vezeték nélküli vetítés vagy USB képmegjelenítés. A szekciókulcs cseréje után a kivetített kép jobb alsó sarkában az új szekciókulcs jelenik meg. Vezeték nélküli vetítés indításához vagy a kivetítő állapotának lekérdezéséhez meg kell adni az új szekciókulcsot.
<b>Wireless Repair</b>	A kiválasztásakor megjelenik a "This will restart the wireless Card. The new setting will take effect in 40 seconds. Continue?" üzenet. A <b>Yes</b> kiválasztásakor megszakad az aktuális vezeték nélküli vetítés vagy USB képmegjelenítés.
<b>Session Key</b>	Megjeleníti az aktuális szekciókulcsot. Csak akkor jelenik meg, ha a WEP engedélyezett. A szekciókulcs a WEP engedélyezésekor, a szekciókulcs frissítésekor, a vezeték nélküli kapcsolat kijavításakor és a vezeték nélküli funkció bekapcsolásakor frissítésre kerül.





---

## A. függelék Hibaelhárítás

Az alábbi irányvonalak nyújtanak segítséget a kivetítő használata során felmerülő általános problémák megoldásához. Ha egy probléma nem oldható meg, akkor kérjen segítséget a forgalmazótól.

---

### Általános problémák és megoldások

A jellegzetes problémák megoldásainak áttekintése előtt ellenőrizze a következőket.

- Egy másik elektromos eszköz segítségével győződjön meg róla, hogy az elektromos dugaszolóaljzat működik.
- Győződjön meg róla, hogy a kivetítő be van kapcsolva.
- Győződjön meg róla, hogy minden kábelkapcsolat megfelelően csatlakoztatva van.
- Győződjön meg róla, hogy a csatlakoztatott eszköz be van kapcsolva.
- Győződjön meg róla, hogy a csatlakoztatott PC nincs készenléti állapotban.
- Győződjön meg róla, hogy a csatlakoztatott laptop be van állítva külső képernyő használatára. Ezt általában egy Fn billentyűkombinációval lehet bekapcsolni.

### Hibaelhárítási tippek

Az egyes problémaelhárítási szakaszok lépéseit a megadott sorrendben próbálja meg végrehajtani. Ez meggyorsíthatja a problémák elhárítását.

A nem hibás alkatrészek kicserélésének elkerülése érdekében amennyire lehet, szűkítse le a problémakört. Ha például az elemek cseréje után a probléma továbbra is fennáll, akkor helyezze vissza az eredeti elemeket, és úgy lépjen a következő lépésre.

Vezessen feljegyzést a hibaelhárítás során elvégzett lépésekről: ezek az információk hasznosnak bizonyulhatnak a technikai támogatás felhívásakor, és a szerviz személyzetnek is átadhatók.

---

### Hibaelhárítási információk

Az alábbi táblázatban talál információkat a kivetítő hibaelhárításáról. Bizonyos esetekben egynél több megoldás is meg van adva. A megoldásokat a megadásuk sorrendjében próbálja végig. Ha a probléma megoldódott, akkor a további megoldásokat átugorhatja.

A-1. táblázat: Hibaelhárítás

Probléma	Megoldás
Nem jelenik meg kép.	<ul style="list-style-type: none"><li>• Győződjön meg róla, hogy a számítógép és a kivetítő be van kapcsolva.</li><li>• Ellenőrizze a számítógép megjelenítési beállításait.</li><li>• Kapcsolja ki az összes berendezést, majd kapcsolja vissza őket a helyes sorrendben.</li></ul>

A-1. táblázat: Hibaelhárítás (Folytatás)

Probléma	Megoldás
A kép életlen.	<ul style="list-style-type: none"> <li>• Állítsa be a kivetítő fókuszát.</li> <li>• Nyomja meg a távirányító vagy a kivetítő <b>Re-Sync</b> gombját.</li> <li>• Győződjön meg róla, hogy a kivetítő és a vetítési felület távolsága a megadott tartományba esik.</li> <li>• Ellenőrizze a vetítőlencse tisztaságát.</li> <li>• győződjön meg róla, hogy a PC kimeneti felbontása megegyezik a kivetítő eredeti felbontásával (1024 x 768).</li> </ul>
A kép a tetejénél vagy az aljánál szélesebb (trapéztorzítás).	<ul style="list-style-type: none"> <li>• Helyezze a kivetítőt a vetítési felülethez képes merőleges helyzetbe.</li> <li>• A probléma elhárításához használja a távirányító vagy a kivetítő <b>Keystone</b> gombját.</li> </ul>
A kép fordítva vagy fejjel lefelé áll.	Ellenőrizze a Setup menü Projection beállítását.
A kép csíkos.	<ul style="list-style-type: none"> <li>• Állítsa a Setup menü Frequency és Tracking beállításait az alapértelmezett értékekre.</li> <li>• Cserélje le a csatlakoztatott számítógépet egy másikra, hogy meggyőződhessen róla, hogy a jelenséget nem a videokártya okozza.</li> </ul>
A kép tompa, kontrasztmentes.	Állítsa be a Quality menüben a kontrasztot.
A kivetített kép színei nem egyeznek meg a forrásával.	Állítsa be a Quality menü Color Temp. és Gamma beállításait.
A kivetítő nem ad fényt.	<ul style="list-style-type: none"> <li>• Ellenőrizze, hogy a tápkábel megfelelően csatlakozik-e.</li> <li>• Egy másik elektromos eszköz felhasználásával ellenőrizze az áramforrás működését.</li> <li>• Indítsa újra a kivetítőt, és ellenőrizze, hogy az áramellátás LED zölden világít-e.</li> <li>• Ha nemrégiben cserélte a lámpát, akkor próbálkozzon meg a lámpa érintkezésének ellenőrzésével. Győződjön meg róla, hogy a lámpa borítása szintben van a kivetítő házával, miután visszaszerelte.</li> <li>• Cserélje ki a lámpa modult. "A kivetítő lámpájának cseréje" oldalszám: 5-1.</li> <li>• Szerelje vissza a régi lámpát, és vigye szervizbe a kivetítőt.</li> </ul>
A lámpa kialszik.	<ul style="list-style-type: none"> <li>• Az áramingadozások hatására a lámpa kikapcsolhat. A kivetítő kikapcsolásához nyomja meg kétszer a <b>Power</b> gombot. Amikor a Lamp Ready LED világít, nyomja meg a <b>Power</b> gombot.</li> <li>• Cserélje ki a lámpa modult. Lásd: "A kivetítő lámpájának cseréje" oldalszám: 5-1.</li> <li>• Szerelje vissza a régi lámpát, és vigye szervizbe a kivetítőt.</li> </ul>

A-1. táblázat: Hibaelhárítás (Folytatás)

Probléma	Megoldás
A kivetítő nem reagál a távirányítóra.	<ul style="list-style-type: none"> <li>• Irányítsa a távirányítót a kivetítő valamelyik érzékelője felé.</li> <li>• Győződjön meg róla, hogy a távirányító és az érzékelő között nincsenek akadályok.</li> <li>• Kapcsolja le a szobában a fénycsőveket.</li> <li>• Ellenőrizze az elemek polaritását (irányát).</li> <li>• Cserélje ki az elemeket.</li> <li>• Kapcsolja ki a közelben található infravörös eszközöket.</li> <li>• Vigye szervizbe a távirányítót.</li> </ul>
Nincs hang.	<ul style="list-style-type: none"> <li>• Állítsa be a hangerőt a távirányítóval.</li> <li>• Állítsa be az audioforrás hangerejét.</li> <li>• Ellenőrizze a hangkábel csatlakozását.</li> <li>• Tesztelje az audioforrást egy másik hangfallal.</li> <li>• Vigye szervizbe a kivetítőt.</li> </ul>
A hang eltorzult.	<ul style="list-style-type: none"> <li>• Ellenőrizze a hangkábel csatlakozását.</li> <li>• Tesztelje az audioforrást egy másik hangfallal.</li> <li>• Vigye szervizbe a kivetítőt.</li> </ul>

## Kivetítő jelzőfények

A kivetítő tetején található jelzőfények mutatják a kivetítő állapotát, így segítséget nyújthatnak a hibaelhárításnál. A villogási ciklusok közé 2 másodperces szünetek vannak iktatva. A kivetítő LED-hibáira vonatkozó további tájékoztatásért keresse meg a Lenovo képviselőjét.

A-2. táblázat: A lámpa üzemkész LED hibaüzenetei

A lámpa üzemkész LED villanásainak száma	Magyarázat
Villog	Üzemkész - ne nyomja meg a főkapcsolót.
1	Előlap ventilátor hiba
2	Lámpa ventilátor hiba.
3	Alaplap ventilátor hiba.
4	Befűvő ventilátor hiba.
5	Ballaszt ventilátor hiba.

A-3. táblázat: Az áramellátás LED hibaüzenetei

Az áramellátás LED villanásainak száma	Magyarázat
3	A rendszer túlmelegedett.
4	Rendszer csatoló hiba.
5	Lámpa hiba.
6	Ventilátor hiba. A ventilátort a lámpa üzemkész LED azonosítja.
7	A lámpa borítása nyitva van.
8	DLP illesztőprogram hiba.



## B. függelék Gyakran ismételt kérdések (GYIK)

Az alábbi táblázat sorolja fel néhány általános probléma megoldását.

Menüpont	Megoldás
Vezetéknélküli bemutató gyors megkezdése	A vezetéknélküli bemutató szoftver elindítása után a listában kattintson a jobb egérgombbal a kivetítőre, majd válassza az előugró menü <b>Kötés</b> menüpontját. A kivetítést a Ctrl-F5 billentyűkombinációval indíthatja el. A vezetéknélküli bemutató során a kivetítést a Ctrl-F5 billentyűkombinációval lehet befejezni.
WEP engedélyezése/letiltása	Nyomja meg a kivetítő vezérlőpanel vagy a távirányító <b>Menu</b> gombját, majd válassza ki az <b>Information</b> → <b>Wireless Setting</b> → <b>Enable WEP/Disable WEP</b> menüpontot. A "This will disconnect current wireless projecting session. The new setting will take effect in 10 seconds. Continue?" üzenet megjelenésekor válassza a <b>Yes</b> lehetőséget.
Videók (például DVD) lejátszása	Videók lejátszásakor vezetékes összeköttetést kell használni, mivel a videoátvitel nem támogatott vezetéknélküli módban.
Vezetékes és vezetéknélküli kivetítési mód közötti átkapcsolás	A képforrások, köztük a vezetéknélküli és vezetékes források közötti átkapcsoláshoz nyomja meg a kivetítő vezérlőpanel vagy a távirányító <b>Source</b> gombját. Ha a jelenlegi vetítési mód vezetékes, akkor a távirányító <b>Wireless</b> gombjának egyszeri megnyomásával lehet vezetéknélküli módra váltani. Vezetéknélküli vetítési mód esetén a <b>Wireless</b> gomb megnyomása befejezi az aktuális vezetéknélküli vetítést.
Ha nem tudja elérni az Internetet egy vezetéknélküli vetítés után	Válassza a hálózati csatló <b>Javítás</b> funkcióját, vagy helyezze be újra a WLAN csatlót, majd próbálkozzon újra. Ha továbbra sem működik, akkor indítsa újra a számítógépet.
A távirányító használata egéreként	Vezetéknélküli vetítés során a távirányító kurzorgombjai használhatók a laptop egere gyanánt. A távirányító PgUp és PgDn gombjai is használhatók.
USB képmegjelenítés	Ez a funkció lehetővé teszi a kivetítő USB bemenetéhez csatlakoztatott USB memóriaeszközökön található képek (JPG, BMP, GIF, PCX és PNG a GIF89a animációs szolgáltatása kivételével) automatikus vagy kézi megjelenítését. Ily módon a PowerPoint® (PPT) bemutatókat számítógép nélkül is meg lehet jeleníteni. Az eredeti PPT formátum nem támogatott. A funkció használatához a bemutatót GIF vagy JPG formátumban kell menteni. Ezután a képeket lehet megjeleníteni. <b>Megjegyzés:</b> A szabványos képfájl formátumokat (JPG, BMP, GIF, PCX és PNG) laptop nélkül is meg lehet jeleníteni USB memóriaeszközről. Ha PPT fájlokat kíván megtekinteni, akkor azt GIF vagy JPG formátumba kell alakítani.

Menüpont	Megoldás
A kivetítő azonosítójának és szekciókulcsának megkeresése	Amikor a vezeték nélküli kivetítő tétlen, akkor az azonosítója a vetített kép bal alsó sarkában jelenik meg. Ha a WEP engedélyezett, akkor a szekciókulcs is látható.
A vezeték nélküli vetítési szoftver nem indul el megfelelően	Győződjön meg róla, hogy a felhasználó rendelkezik rendszergazda jogosultságokkal, és a Lenovo WDL P Driver elem engedélyezett a <b>Sajátgép</b> → <b>Tulajdonságok</b> → <b>Hardver</b> → <b>Eszközkezelő</b> panelen. Ezután telepítse újra a programot.
Ha a kivetítők listaablakában a <b>No WLAN adapter</b> jelenik meg	Győződjön meg róla, hogy a WLAN csatoló be van helyezve, és az illesztőprogramjai telepítve vannak. A <b>Sajátgép</b> → <b>Tulajdonságok</b> → <b>Hardver</b> → <b>Eszközkezelő</b> útvonalon győződjön meg róla, hogy a WLAN csatoló engedélyezve van és megfelelően működik.
Ha a kivetítő azonosítója több frissítés után <u>sem</u> jelenik meg	Győződjön meg róla, hogy a laptop WLAN csatolójának antennája be van kapcsolva, majd próbálkozzon újra. Húzza ki, majd helyezze vissza a WLAN csatolót, végezzen el egy javítási funkciót a csatolón, vagy tiltsa le és engedélyezze ismét. Válassza ki az <b>Information</b> → <b>Wireless Setting</b> → <b>Wireless Repair</b> menüpontot a kivetítőn. Miután a kivetítő azonosítója megjelent a vetített kép bal alsó sarkában, próbálkozzon újra a frissítéssel.
Ha a vezeték nélküli vetítés meghiúsul	A tűzfal szoftverek megakadályozhatják a vezeték nélküli vetítést. Próbálkozzon meg a tűzfal szoftver letiltásával. Győződjön meg róla, hogy nincs olyan hálózati útvonalkezelő szoftver, amely hatással lehetne a hálózati konfigurációra, majd próbálkozzon újra. Távolítsa el, majd helyezze vissza a WLAN csatolót, vagy tiltsa le és engedélyezze ismét.
A vetített kép frissítése több, mint fél percet vesz igénybe	Az erős rádiós interferencia akadályozhatja a kivetítő működését. Ez általában 30-60 másodperc alatt megszűnik.
Nem lehet csatlakozni az Internethez vezeték nélküli vetítés közben	A vezeték nélküli vetítés a laptop vezeték nélküli hálózati (WLAN) kártyáját használja. Ennek megfelelően csak akkor lehet csatlakozni az Internethez, ha rendelkezik egy második vezeték nélküli csatolóval, vagy vezetékes összeköttetéssel.
Vezeték nélküli vetítés során a WLAN csatoló kihúzásakor vagy letiltásakor a kivetítő egy időre megőrzi az utolsó képet	A megbízhatatlan hálózatokra felkészültség miatt a kivetítőnek bizonyos időre van szüksége annak felismeréséhez, hogy a laptop WLAN csatolója le lett tiltva. A kivetítő mintegy fél percet vár, mielőtt befejezné a vetítést. A vezeték nélküli vetítésből a távirányító <b>Wireless</b> gombjával léphet ki azonnal.

---

## C. függelék Műszaki adatok

A C400 vezeték nélküli kivetítő műszaki adatai a következők.

Hőmérséklet	5°C - 35°C, tengerszinten
(tárolási)	-10°C - 60°C
Magasság (működési)	0 – 3.048 m
Magasság (tárolási)	0 – 12.192 m
Páratartalom (működési)	5% – 90% relatív páratartalom, nem kicsapódó
Páratartalom (tárolási)	5% – 95% relatív páratartalom, nem kicsapódó
Méreték	Szélesség: 290 mm Magasság: 115 mm Mélység: 225 mm
Tömeg	3.4 kg kicsomagolva
Optika (fókusz tartomány)	1,2 – 9,4 m
Lámpa típusa	250 W izzó
Áramfelvétel	100-240 V, 1,8 A, 50/60 Hz





---

## D. függelék Szerviz és támogatás

Ez a szakasz írja le a termékhez a garanciális időszak vagy a termék élettartama során rendelkezésre álló technikai támogatást. A Lenovo garanciális feltételeiről részletesen a Lenovo korlátozott jótállási nyilatkozatból tájékozódhat.

---

### Online műszaki támogatás

Az online technikai támogatás a termék teljes élettartama során elérhető a <http://www.lenovo.com/think/support> címen található Személyi számítástechnika terméktámogatási webhelyről.

A garanciális időszak során lehetőség van a meghibásodott alkatrészek javítására vagy cseréjére. Emellett, ha a tartozék ThinkPad vagy ThinkCentre számítógépbe van szerelve, akkor helyszíni szervizre is jogosult lehet. A legjobb alternatíva megválasztásához a technikai támogatás képviselője nyújthat segítséget.

---

### Telefonos műszaki támogatás

A Vásárlói ügyfélszolgálaton keresztül igénybe vehető telepítési és beállítási segítségnyújtás a termék piacról való visszavonása után 90 nappal a Lenovo döntésétől függően megszűnhet vagy díjkötelessé válhat. A további terméktámogatási ajánlatok, például a lépésenkénti telepítési segítség, névleges díj ellenében érhetők el.

Ahhoz, hogy a technikai támogatás képviselője a lehető legjobb támogatást nyújthassa, készítse elő minél többet az alábbi információk közül:

- Tartozék neve
- Tartozék száma
- Vásárlást igazoló okirat
- Számítógép gyártója, modellje, sorozatszama és kézikönyve
- A hibaüzenet pontos szövege (ha megjelenik)
- A probléma leírása
- A rendszer hardver- és szoftverkonfigurációjára vonatkozó információk

Ha lehetséges, legyen a számítógép közelében. Elképzelhető, hogy a technikai támogatás képviselője bizonyos tevékenységek elvégzésére kéri meg a hívás során.

A szerviz és terméktámogatás telefonszámainak listáját a “Telefonszámok világszerte” oldalszám: E-16 szakaszban találja. A telefonszámok bejelentés nélkül megváltozhatnak. A telefonszámok naprakész listáját a <http://www.lenovo.com/think/support> alatt találja (kattintson a **Support phone list** elemre). Ha az Ön országához vagy területéhez nincs megadva telefonszám, akkor lépjen kapcsolatba a vásárlás helyével vagy a Lenovo eladási képviselőjével.



---

## E. függelék Lenovo korlátozott jótállási nyilatkozat - LSOLW-00 05/2005

---

### 1. rész - Általános rendelkezések

*A jelen Korlátozott jótállási nyilatkozat általános rendelkezésekből (1. rész), országfüggő rendelkezésekből (2. rész) és Jótállásra vonatkozó információkból (3. rész) áll. A 2. rész rendelkezései módosítják vagy érvénytelenítik az 1. részben foglaltakat. A Lenovo Group Limited vagy valamelyik leányvállalata (továbbiakban "Lenovo") által jelen Korlátozott jótállási nyilatkozatban biztosított jótállás csak a saját használatra vásárolt Gépekre érvényes, a viszonteladási szándékkal vásárolt gépekre nem. A "Gép" alatt Lenovo gép értendő, annak új funkcióit, átalakításait, bővítéseit, perifériáit, illetve ezek bármilyen kombinációit is beleértve. A "Gép" kifejezés nem vonatkozik a Gépre akár előzőleg, akár utólag vagy bármilyen más módon telepített programokra. **Jelen Korlátozott jótállási nyilatkozat egyetlen része sem érinti a fogyasztó azon törvényes jogait, melyekről szerződés útján nem lehet lemondani, illetve nem korlátozhatók.***

#### **Amire a jótállás kiterjed**

A Lenovo jótáll azért, hogy minden Gépe 1) anyag- és gyártási hibáktól mentes, valamint 2) megfelel a Lenovo hivatalosan kiadott termékleírásában foglaltaknak ("Specifikáció"), ez utóbbi kérésre elérhető. A Gép jótállási időszaka az Üzembehelyezés eredeti Időpontjától kezdődik, és tartalmának meghatározása a Jótállási információk című 3. részben található. Az üzembe helyezés a számlán szereplő dátum, hacsak a Lenovo vagy a viszonteladó másként nem nyilatkozik. Ha a Lenovo nem rendelkezik ettől eltérően, a jótállás csak arra az országra vagy régióra vonatkozik, ahol a Vevő a Gépet vásárolta.

**JELEN JÓTÁLLÁSI FELTÉTELEK A KIZÁRÓLAGOS GARANCIÁK, MINDEN MÁS KIFEJEZETT VAGY VÉLELMEZETT JÓTÁLLÁS VAGY NYILATKOZATTÉTEL KIZÁRVA, IDEÉRTVE, DE NEM KIZÁRÓLAG AZ ÉRTÉKESÍTHETŐSÉGRE ÉS AZ ADOTT CÉLRA VALÓ ALKALMASSÁGRA VONATKOZÓ VÉLELMEZETT GARANCIÁKAT VAGY NYILATKOZATTÉTELEKET. EGYES ÁLLAMOK VAGY JOGRENDSZEREK NEM ENGEDÉLYEZIK A KIFEJEZETT VAGY BELEÉRTETT JÓTÁLLÁS KIZÁRÁSÁT, EZÉRT A FENTI KIZÁRÁS NEM BIZTOS, HOGY ÖNRE IS VONATKOZIK. EBBEN AZ ESETBEN AZ ILYEN KÖTELEZŐ JÓTÁLLÁS A JÓTÁLLÁSI IDŐ TARTAMÁRA KORLÁTOZÓDIK. SEMMILYEN JÓTÁLLÁS NEM TERJED TÚL A JÓTÁLLÁSI IDŐN. EGYES ÁLLAMOK VAGY JOGRENDSZEREK NEM ENGEDÉLYEZIK A BELEÉRTETT JÓTÁLLÁS IDŐTARTAMÁNAK KORLÁTOZÁSÁT, EZÉRT A FENTI KORLÁTOZÁS NEM BIZTOS, HOGY ÖNRE IS VONATKOZIK.**

#### **Amire a jótállás nem terjed ki**

A jótállás a következőkre nem terjed ki:

- a számítógéppel szállított, előtelepített vagy később telepített szoftverek;
- helytelen használatból, balesetből, módosításból, nem megfelelő fizikai vagy működési környezetből vagy a felhasználó által végzett helytelen karbantartásból eredő hiba;
- az olyan termék által okozott hiba, amelyért a Lenovo nem felelős; és
- a nem-Lenovo termékek, beleértve azokat, amelyeket a Lenovo a felhasználó kérésére biztosít vagy beszerel a Lenovo számítógépbe.

A jótállás érvényét veszíti, ha a számítógépen vagy az alkatrészekben lévő azonosító címke megsérül vagy azt eltávolítják.

A Lenovo nem garantálja a Gép folytonos vagy hibamentes működését.

A számítógéppel kapcsolatos, a jótállás kereteibe tartozó minden technikai és egyéb támogatást, így például a számítógép telepítésével és "beállításával" kapcsolatosan felmerülő kérdésekre adott válaszokat **MINDENMŰ JÓTÁLLÁS NÉLKÜL** nyújtjuk.

#### **A jótállási szolgáltatás igénylése**

A jótállási szolgáltatást elvégezheti a Lenovo, az IBM, valamint viszonteladója, amennyiben arra jogosult, illetve felhatalmazott Szervizszolgáltató. Mindegyik "Szervizszolgáltató".

Ha a számítógép a jótállási időszak alatt nem a jótállásnak megfelelően működik, a jótállási szolgáltatás igénylése céljából lépjen kapcsolatba a Szervizszolgáltatóval. Ha nem regisztrálja a Gépet a Lenovonál, akkor elképzelhető, hogy a garanciális szervizre vonatkozó jogosultságának bizonyításához be kell mutatnia a vásárlást igazoló okiratot.

#### **A Lenovo feladatai a problémák megoldása érdekében**

A szolgáltató igénybevételekor követnie kell a megadott hibafelderítési és -elhárítási eljárásokat. A hiba kezdeti diagnosztizálása történhet műszaki szakember révén telefonon keresztül, vagy elektronikusan a támogatási webhely segítségével.

A számítógépre érvényes jótállási szolgáltatástípus leírása a Jótállási információk című 3. részben található.

Ön felelős a kijelölt szoftver frissítések letöltéséért és telepítéséért (a támogatási helyről vagy egyéb elektronikus adathordozóról), valamint a szolgáltató utasításainak betartásáért. A szoftver frissítések magukban foglalhatnak bemeneti/kimeneti rendszerkódot ("BIOS"), segédprogramokat, illesztőprogramokat és egyéb szoftver frissítéseket.

Ha a probléma Vevő Által Cserélhető Egység ("CRU") segítségével orvosolható, (azaz billentyűzet, egér, hangszóró, memória, merevlemez), a Szervizszolgáltató leszállítja az ilyen alkatrészeket a felhasználó által végrehajtandó cseréhez.

Ha a számítógép a jótállási időszak során nem a jótállásnak megfelelően működik, és ez a probléma nem orvosolható telefonon vagy elektronikusan a gépi kód vagy szoftverfrissítések alkalmazásával, esetleg a Vevő Által Cserélhető Egységgel, a Szervizszolgáltató saját belátása szerint: 1) vagy megjavítja azt, hogy a jótállási feltételeknek megfelelően működjön, vagy 2) kicseréli egy olyan számítógépre, amely funkcionálisan legalább egyenértékű. Ha a Szervizszolgáltató egyikre sem képes, visszaviheti a számítógépet a vásárlás helyére és az árát visszatérítik.

A garanciális szerviz keretében a Szervizszolgáltató telepíthet Gépre vonatkozó mérnöki változtatásokat.

#### **Számítógép vagy alkatrész cseréje**

Ha a javítás a Gép, vagy valamelyik alkatrészének cseréjével jár, akkor a Szervizszolgáltató által lecserélt elem a csere után a Lenovo tulajdonába megy át, míg a csereként kapott berendezés tulajdonjoga Önt illeti meg. A Vevő kijelenti, hogy a cserére szoruló alkatrész eredeti és módosítatlan. Előfordulhat, hogy a cserealkatrész nem új, de hibátlanul működő állapotban kell lennie, és funkcionálisan legalább egyenértékű kell, hogy legyen a kicserélt alkatrészszel. Az új alkatrész átveszi a kicserélt alkatrész jótállási státuszát.

#### **A felhasználó további feladatai**

A Vevő vállalja, hogy mielőtt a Szervizszolgáltató a számítógépet, illetve annak egy alkatrészét kicseréli, kiszerelem a számítógépből minden olyan részegységet, alkatrészt, átalakítót, bővítőt és csatolt részt, amelyre a jótállási szolgáltatás nem vonatkozik.

A Vevő vállalja a következőket is:

1. biztosítja azt, hogy a számítógép cseréje semmilyen jogi kötelezettségbe vagy korlátozásba nem ütközik;
2. nem saját tulajdonú Gépek esetén megszerzi a tulajdonos jóváhagyását a Szervizszolgáltató által végzett szervizre vonatkozóan; és
3. ha ez megtehető, még a javítás megkezdése előtt:
  - a. követi a Szervizszolgáltató által megadott szervizigénylési eljárásokat;
  - b. menti vagy biztonságba helyezi a Gépben található programokat, adatokat és anyagi eszközöket; valamint
  - c. megfelelő, ingyenes és biztonságos hozzáférést nyújt a saját létesítményeihez a Lenovo számára, hogy az eleget tehessen kötelezettségeinek.
4. (a) gondoskodik az azonosított vagy azonosítható személyekre vonatkozó valamennyi információ (Személyes Adatok) törléséről a Gépről (a technikai megvalósíthatóság mértékéig), (b) engedélyezi a Szervizszolgáltatónak vagy a beszállítónak az esetleges hátramaradó Személyes Adatok kezelését az Ön nevében, amennyiben a szolgáltató ezt szükségesnek érzi a jelen jótállási nyilatkozat alapján felmerülő kötelezettségeinek teljesítéséhez (amelybe beletartozik a Gép illetően feldolgozási célú szállítása bármilyen szervizbe a világ bármely pontján), és (c) meggyőződik arról, hogy az említett feldolgozás megfelel az ilyen Személyes Adatokra vonatkozó hatályos törvényeknek.

#### **A felelősség korlátozása**

A Lenovo felelősséggel tartozik a felhasználó számítógépének elvesztése vagy megsérülése esetén, 1) amíg az a Szervizszolgáltató birtokában van, valamint 2) szállítás közben, ha a szállítási költség a Lenovot terheli.

Sem a Lenovo sem a Szervizszolgáltatója nem felelős a visszaszállított Gépben található bizalmas, saját vagy személyes adatokért. Ezeket az adatokat a visszaküldés előtt a Gépről a Vevőnek el kell távolítani.

Bizonyos körülmények között a Lenovo részéről elkövetett hiba vagy más felelősség miatt jogosult lehet arra, hogy a Lenovótól kártalanítást kapjon. Minden ilyen esetben, függetlenül attól, hogy milyen alapon jogosult a kártalanításra a Lenovótól (beleértve a szerződés alapvető részének megszegését, figyelmen kívül hagyását, félreértelmezését, vagy más, szerződéssel vagy magánjogi vétkes cselekménnyel kapcsolatos kereseteket), a Lenovo felelősségi köre nem terjed túl az alábbiakon:

1. Testi épségben okozott kár (beleértve a halálesetet is), ingó és ingatlan vagyontárgyban okozott kár (ha a Lenovo jogilag felelős érte), valamint
2. bármely más tényleges közvetlen kár, de legfeljebb a keresetben szereplő Gép értékéig.

Ez a korlát vonatkozik a Lenovo szállítóira, viszonteladóira, valamint Szervizszolgáltatójára. Ez a maximális összeg, amennyiért a Lenovo, annak szállítói és viszonteladói, valamint Szervizszolgáltatója összességében felelős.

**A LENOVO, ILLETVE ANNAK SZÁLLÍTÓI, VISZONTELADÓI VAGY SZERVIZSZOLGÁLTATÓI SEMMILYEN KÖRÜLMÉNYEK KÖZÖTT NEM FELELŐSEK AZ ALÁBBIK EGYIKÉÉRT SEM, MÉG AKKOR SEM, HA TUDOMÁSUK VOLT EZEK BEKÖVETKEZÉSÉNEK LEHETŐSÉGÉRŐL: 1) HARMADIK SZEMÉLY KÁROKOZÁS MIATT ÖNNEL SZEMBEN BENYÚJTOTT KERESETE (A FENTI ELSŐ PONTBAN EMLÍTETTEKEN KÍVÜL); 2) ADATOK ELVESZTÉSE ILLETVE KÁROSODÁSA; 3) KÜLÖNLEGES, JÁRULÉKOS VAGY KÖZVETETT KÁROK, ILLETVE BÁRMELY EBBŐL KÖVETKEZŐ GAZDASÁGI KÁR; VAGY 4) PROFIT, BEVÉTEL, ÜGYFÉLKÖR VAGY VÉLT MEGTAKARÍTÁSOK ELVESZTÉSE. BIZONYOS ÁLLAMOK VAGY TÖRVÉNYKEZÉSEK NEM ENGEDÉLYEZIK A JÁRULÉKOS VAGY**

**KÖVETKEZMÉNYES KÁROKRA VONATKOZÓ FELELŐSSÉG KIZÁRÁSÁT  
VAGY KORLÁTOZÁSÁT, ÍGY A FENTI KORLÁTOZÁS VAGY KIZÁRÁS LEHET,  
HOGY ÖNRE NEM VONATKOZIK.**

**Irányadó jog**

A Lenovo és Ön is beleegyezik abba, hogy az Ön és a Lenovo jelen Korlátozott jótállási nyilatkozatból adódó vagy azzal bármilyen módon kapcsolatos jogainak, kötelességeinek és kötelezettségeinek igazgatására, értelmezésére és betartására a Gép megvásárlásának országában hatályos törvények vonatkoznak, tekintet nélkül a jogi alapelvekkel való ütközésre.

**EZ A JÓTÁLLÁS MEGHATÁROZOTT JOGOKKAL RUHÁZZA FÖL A VEVŐT,  
MINDAZONÁLTAL AZ ADOTT ÁLLAM VAGY JOGRENDSZER A VEVŐ  
RÉSZÉRE AZ ITT LEÍRTAKON FELÜL EGYÉB TOVÁBBI JOGOKAT IS  
BIZTOSÍTHAT.**

**Jogrendszer**

A felekre vonatkozó összes jog, kötelesség és kötelezettség érvényesítése vonatkozásában a Gép beszerzési országának bíróságai illetékesek.

---

## **2. rész - Országfüggő rendelkezések**

**AMERIKA**

**ARGENTÍNA**

**Irányadó jog:** *Az első mondat a következőkkel egészül ki:*

A jelen Korlátozott jótállási nyilatkozatból származó bármely peres ügy rendezése kizárólag a Buenos Aires-i rendes kereskedelmi bíróságon történhet.

**BOLÍVIA**

**Irányadó jog:** *Az első mondat a következőkkel egészül ki:*

A jelen Korlátozott jótállási nyilatkozatból származó bármely peres ügy rendezése kizárólag La Paz város bíróságán történhet.

**BRAZÍLIA**

**Irányadó jog:** *Az első mondat a következőkkel egészül ki:*

A jelen Korlátozott jótállási nyilatkozat kapcsán felmerülő valamennyi peres ügy kizárólag a Rio de Janeiró, RJ-i bíróság hatáskörébe tartozik.

**CHILE**

**Irányadó jog:** *Az első mondat a következőkkel egészül ki:*

A jelen Korlátozott jótállási nyilatkozatból származó bármely peres ügy rendezése kizárólag Santiago város polgári bíróságán történhet.

**KOLUMBIA**

**Irányadó jog:** *Az első mondat a következőkkel egészül ki:*

A jelen Korlátozott jótállási nyilatkozatból származó bármely peres ügy rendezése kizárólag a Kolumbiai Köztársaság bíróságain történhet.

**EQUADOR**

**Irányadó jog:** *Az első mondat a következőkkel egészül ki:*

A jelen Korlátozott jótállási nyilatkozatból származó bármely peres ügy rendezése kizárólag a Quito-i bíróságon történhet.

## **MEXIKÓ**

**Irányadó jog:** *Az első mondat a következőkkel egészül ki:*

A jelen Korlátozott jótállási nyilatkozatból származó bármely peres ügy rendezése kizárólag Mexico City szövetségi bíróságán történhet.

## **PARAGUAY**

**Irányadó jog:** *Az első mondat a következőkkel egészül ki:*

A jelen Korlátozott jótállási nyilatkozatból származó bármely peres ügy rendezése kizárólag Asuncion város bíróságán történhet.

## **PERU**

**Irányadó jog:** *Az első mondat a következőkkel egészül ki:*

A jelen Korlátozott jótállási nyilatkozatból származó bármely peres ügy rendezése kizárólag Lima város bíróságán történhet.

**A felelősség korlátozása:** *A szakasz vége a következővel bővül:*

A perui polgári törvénykönyv 1328-as cikkelyének megfelelően a jelen bekezdés korlátozásai és kizárásai nem vonatkoznak a Lenovo szándékos kötelességmulasztása ("dolo") vagy vétkes gondatlansága ("culpa inexcusable") miatt bekövetkező károkra.

## **URUGUAY**

**Irányadó jog:** *Az első mondat a következőkkel egészül ki:*

A jelen Korlátozott jótállási nyilatkozatból származó bármely peres ügy rendezése kizárólag Montevideo város bíróságán történhet.

## **VENEZUELA**

**Irányadó jog:** *Az első mondat a következőkkel egészül ki:*

A jelen Korlátozott jótállási nyilatkozatból származó bármely peres ügy rendezése kizárólag Caracas város központi kerületi bíróságán történhet.

## **ÉSZAK-AMERIKA**

**A jótállási szolgáltatás igénylése:** *A szakasz a következővel bővül:*

Kanada és az Egyesült Államok területén az IBM szerviz garanciális szolgáltatásának igénybe vételéhez hívja az 1-800-IBM-SERV (426-7378) telefonszámot.

## **KANADA**

**A felelősség korlátozása:** *A szakasz első pontja helyére a következő kerül:*

1. a Lenovo gondatlansága miatt testi sérülésből (beleértve a halálesetet) fakadó és ingatlanban valamint személyes ingóságban bekövetkezett károkat, továbbá

**Irányadó jog:** *A következő helyettesíti az első mondat "azon ország joga ..., amely országban a számítógépet a felhasználó beszerezte" részét:*

Ontario tartomány törvényei.

## **EGYESÜLT ÁLLAMOK**

**Irányadó jog:** *A következő helyettesíti az első mondat "azon ország joga ..., amely országban a számítógépet a felhasználó beszerezte" részét:*

New York állam törvényei.

## **ÁZSIA ÉS CSENDES-ÓCEÁNI TERÜLETEK**

### **AUSZTRÁLIA**

**Amire a jótállás kiterjed:** *A szakasz a következő bekezdéssel bővül:*

Az ebben a szakaszban leírt jótállás további jogokat ad az 1974. évi Kereskedelmi törvény

(Trade Practices Act) vagy más hasonló törvények által előírtakon túl, és ezek a további jogok csak a mérvadó jogszabályokban megengedett határig korlátozhatók.

**A felelősség korlátozása:** *A szakasz a következővel bővül:*

Amennyiben a Lenovo a Kereskedelmi tevékenységekre vonatkozó 1974-es törvény vagy más hasonló törvény által vélelmezett feltételeket vagy garanciákat sért meg, a Lenovo felelőssége a javak megjavítására vagy cseréjére, vagy megfelelő javak biztosítására korlátozódik. Ahol ez a feltétel vagy jótállás eladási joghoz, megnyugtató birtokláshoz vagy kifogástalan jogcímhez kapcsolódik, vagy olyan áruajtáról van szó, amelyet rendszerint személyes, családi vagy háztartási használatra vagy fogyasztásra vásárolnak, e bekezdés egyetlen korlátozása sem érvényes.

**Irányadó jog:** *A következő helyettesíti az első mondat "azon ország joga ..., amely országban a számítógépet a felhasználó beszerezte" részét:*  
az állam vagy a tartomány törvényei.

## **KAMBODZSA ÉS LAOSZ**

**Irányadó jog:** *A következő helyettesíti az első mondat "azon ország joga ..., amely országban a számítógépet a felhasználó beszerezte" részét:*  
New York állam törvényei, Egyesült Államok.

## **KAMBODZSA, INDONÉZIA ÉS LAOSZ**

**Döntőbíró:** *A szakasz a következővel bővül:*

A jelen Korlátozott jótállási nyilatkozatból vagy azzal kapcsolatban eredő viták esetén Szingapúrban rendezett választott bírói eljárás dönt, összhangban a Szingapúri Nemzetközi Döntőbírói Központjának választott bírói eljárásra vonatkozó, akkor érvényben lévő szabályaival ("SIAC szabályok"). A választott bíróság ítélete fellebbezés lehetősége nélküli, végleges és kötelező a felekre nézve, írásba foglalandó, és kifejti az ügyről született bírósági ténymegállapítást és a jogi következményeket.

A választott bírók száma három; mindegyik, a vitában résztvevő fél egy kinevezésre jogosult. A két fél által kijelölt választott bírót kinevez egy harmadik választott bírót, aki az eljárás során elnökként tevékenykedik. Ha az elnök széke üres, az SIAC elnöke tölti be a helyét. Más üresedéseket az illetékes kinevező fél tölthet be. Az eljárás ott folytatódik, ahol abbamaradt a megüresedés megtörténtekor.

Ha a felek egyike megtagadja vagy elmulasztja a bíróválasztást a másik fél által választott bíró kijelölésétől számított 30 napon belül, akkor a már megválasztott bíró lesz az egyedüli választott bíró, amennyiben az ő megválasztása érvényes és helyénvaló volt.

Az összes eljárás, beleértve az eljárások során bemutatott összes dokumentumot is, angol nyelvű. A jelen Megállapodás angol nyelvű változata érvényesül minden más nyelven íródott változattal szemben.

## **HONG KONG KÍNA - S.A.R. ÉS KÍNA - MACAU S.A.R.**

**Irányadó jog:** *A következő helyettesíti az első mondat "azon ország joga ..., amely országban a számítógépet a felhasználó beszerezte" részét:*  
Hong Kong, Kína különleges közigazgatási területe törvényei.

## **INDIA**

**A felelősség korlátozása:** *A szakasz 1. és 2. pontja helyére a következő lép:*

1. a testi sérülések (beleértve a halált) és az ingatlanvagyont valamint a személyes ingóságokat ért károk felelőssége a Lenovo hanyagsága által okozott károokra korlátozódik;



2. minden más helyzetben felmerülő minden tényleges kár esetén, amely a jelen Korlátozott jótállási nyilatkozat értelmében, illetve azzal bármilyen módon kapcsolatba hozhatóan a Lenovo szerződészegéséből ered, a felhasználó követelésének tárgyát képező konkrét számítógépért kifizetett összeget.

**Döntőbíróság:** *A szakasz a következővel bővül*

A jelen Korlátozott jótállási nyilatkozatból vagy azzal kapcsolatban eredő viták esetén Bangalore-ban, Indiában rendezett választott bírói eljárás dönt, összhangban India akkor érvényben lévő jogszabályaival. A választott bíróság ítélete fellebbezés lehetősége nélküli, végleges és kötelező a felekre nézve, írásba foglalandó, és kifejteti az ügyről született bírósági ténymegállapítást és a jogi következményeket.

A választott bírók száma három; mindegyik, a vitában résztvevő fél egy kinevezésre jogosult. A két fél által kijelölt választott bíró kinevez egy harmadik választott bírót, aki az eljárás során elnökként tevékenykedik. Ha az elnök széke üres, India Ügyvédi Kamarájának elnöke tölti be a helyét. Más üresedéseket az illetékes kinevező fél tölthet be. Az eljárás ott folytatódik, ahol abbamaradt a megüresedés megtörténtekor.

Ha a felek egyike megtagadja vagy elmulasztja a bíróválasztást a másik fél által választott bíró kijelölésétől számított 30 napon belül, akkor a már megválasztott bíró lesz az egyedüli választott bíró, amennyiben az ő megválasztása érvényes és helyénvaló volt.

Az összes eljárás, beleértve az eljárások során bemutatott összes dokumentumot is, angol nyelvű. A jelen Megállapodás angol nyelvű változata érvényesül minden más nyelven íródott változattal szemben.

## **JAPÁN**

**Irányadó jog:** *A szakasz a következővel bővül:*

Bármilyen, a Korlátozott jótállási nyilatkozattal kapcsolatban felmerülő kétség megoldását jóhiszeműen, a kölcsönös bizalom elvével összhangban kell megkezdni a felek között.

## **MALÁJZIA**

**A felelősség korlátozása:** Az ötödik bekezdés 3. pontjában a "**KÜLÖNLEGES**" szó törölve.

## **ÚJ-ZÉLAND**

**Amire a jótállás kiterjed:** *A szakasz a következő bekezdéssel bővül:*

Az ebben a szakaszban leírt jótállás további jogokat ad az 1993. évi Termékfelelősségi törvény (Consumer Guarantees Act) vagy más törvények által előírtakon túl, amelyek nem zárhatók ki és nem korlátozhatók. Az 1993. évi Termékfelelősségi törvény nem vonatkozik a Lenovo által átadott azon termékekre, amelyeket a törvény szerinti értelemben üzleti célból vesznek igénybe.

**A felelősség korlátozása:** *A szakasz a következővel bővül:*

Ha a számítógépet az 1993. évi Termékfelelősségi törvény értelmében nem üzleti célból vásárolták, e szakasz korlátozásaira a fenti törvény korlátozásai érvényesek.

## **KÍNAI NÉPKÖZTÁRSASÁG**

**Irányadó jog:** *A következő helyettesíti az első mondat "azon ország joga ..., amely országban a számítógépet a felhasználó beszerezte" részét:*

New York állam törvényei, Egyesült Államok (kivéve ahol a helyi jog másképp követeli).

## **FÜLÖP-SZIGETEK**

**A felelősség korlátozása:** *Az ötödik bekezdés 3. pontjának helyére a következő kerül:*

**KÜLÖNLEGES, (BELEÉRTVE A NÉVLEGES KÁROKAT ÉS PÓNALÉKAT),  
ERKÖLCSI, JÁRULÉKOS VAGY BÁRMELY KÖVETKEZMÉNYES GAZDASÁGI  
KÁR KÖZVETETT KÁRA, VAGY**

**Döntőbíróság:** A szakasz a következővel bővül:

A jelen Korlátozott jótállási nyilatkozatból vagy azzal kapcsolatban eredő viták esetén a Fülöp-szigeteki Manilában rendezett választott bírói eljárás dönt, összhangban a Fülöp-szigeteken akkor érvényben lévő jogszabályokkal. A választott bíróság ítélete fellebbezési lehetősége nélküli, végleges és kötelező a felekre nézve, írásba foglalandó, és kifejtí az ügyről született bírósági ténymegállapítást és a jogi következményeket.

A választott bírók száma három; mindegyik, a vitában résztvevő fél egy kinevezésre jogosult. A két fél által kijelölt választott bíró kinevez egy harmadik választott bírót, aki az eljárás során elnökként tevékenykedik. Ha az elnök széke üres, a Fülöp-szigetek Közvetítő Irodájának (Philippine Dispute Resolution Center, Inc.) elnöke tölti be a helyét. Más üresedéseket az illetékes kinevező fél tölthet be. Az eljárás ott folytatódik, ahol abbamaradt a megüresedés megtörténtekor.

Ha a felek egyike megtagadja vagy elmulasztja a bíróválasztást a másik fél által választott bíró kijelölésétől számított 30 napon belül, akkor a már megválasztott bíró lesz az egyedüli választott bíró, amennyiben az ő megválasztása érvényes és helyénvaló volt.

Az összes eljárás, beleértve az eljárások során bemutatott összes dokumentumot is, angol nyelvű. A jelen Megállapodás angol nyelvű változata érvényesül minden más nyelven íródott változattal szemben.

## **SZINGAPÚR**

**A felelősség korlátozása:** *Az ötödik bekezdés 3. pontjában a "KÜLÖNLEGES" és "GAZDASÁGI" szavak törölve.*

## **EURÓPA, KÖZÉP-KELET, AFRIKA (EMEA)**

### ***A KÖVETKEZŐ RENDELKEZÉSEK AZ ÖSSZES EMEA ORSZÁGRA ÉRVÉNYESEK:***

A jelen Korlátozott jótállási nyilatkozat a Lenovótól vagy annak viszonteladójától vásárolt Gépekre vonatkozik.

#### **A jótállási szolgáltatás igénylése:**

*Az itt következő bekezdés érvényes Nyugat-Európában (Andorra, Ausztria, Belgium, Ciprus, Cseh Köztársaság, Dánia, Észtország, Finnország, Franciaország, Németország, Görögország, Magyarország, Izland, Írország, Olaszország, Lettország, Liechtenstein, Litvánia, Luxemburg, Málta, Monaco, Hollandia, Norvégia, Lengyelország, Portugália, San Marino, Szlovákia, Szlovénia, Spanyolország, Svédország, Svájc, Egyesült Királyság, Vatikán állam, és minden Európai Unióhoz csatlakozó ország, a csatlakozás időpontjától számítva):*

A Nyugat-Európában beszerzett gépek garanciája valamennyi nyugat-európai országban érvényes és hatályos, feltéve, hogy a Gépeket bejelentették és elérhetővé tették az adott országokban.

Ha a gépet a fent felsorolt Nyugat-Európai országok egyikében vásárolták, akkor az adott számítógéphez a jótállási szolgáltatás ezen országok bármelyikében igénybe vehető egy Szervizszolgáltatótól, amennyiben a Lenovo a számítógépet az adott országban bejelentette és árusította.

Ha a személyi számítógépet Albániában, Belaruszban, Bosznia-Hercegovinában, Bulgáriában, Csehországban, Grúziában, Horvátországban, a Jugoszláv Szövetségi Köztársaságban, Kazahsztánban, Kirgizisztánban, Lengyelországban, Macedóniában (volt jugoszláv köztársaság), Magyarországon, Moldovában, Romániában, Oroszországban, Örményországban, Szlovákiában, Szlovéniában vagy Ukrajnában szerezte be, az adott

számítógéphez a jótállási szolgáltatás ezen országok bármelyikében igénybevehető egy szolgáltatótól, amennyiben a Lenovo a számítógépet az adott országban bejelentette és árusította.

Ha a gépet közép-keleti vagy afrikai országban vásárolták, akkor az adott számítógéphez a jótállási szolgáltatás a vásárlási országban vehető igénybe egy Szervizszolgáltatótól, amennyiben a Lenovo a számítógépet az adott országban bejelentette és árusította. Afrikában a jótállási szolgáltatás a Szervizszolgáltató 50 kilométeres körzetében érhető el. Az említett 50 kilométeres körzeten kívül található számítógépek szállítási költségei a felhasználót terhelik.

#### **Irányadó jog:**

*Ezt a kifejezést "azon ország joga ..., amely országban a számítógépet a felhasználó beszerezte", a következő váltja fel:*

1) "Ausztria törvényei" a következő országokban: **Albánia, Örményország, Azerbajdzsán, Belarusz, Bosznia-Hercegovina, Bulgária, Magyarország, Kazahsztán, Kirgisztán, Macedónia, Moldova, Lengyelország, Románia, Oroszország, Szlovákia, Szlovénia, Tádzsikisztán, Türkmenisztán, Ukrajna, Üzbegisztán és a volt Jugoszlávia;** 2) "Franciaország törvényei" a következő országokban: **Algéria, Benin, Burkina Faso, Kamerun, Zöld-foki-szigetek, Közép-Afrikai Köztársaság, Csád, Comore-szigetek, Kongói Köztársaság, Dzsibuti, Kongói Demokratikus Köztársaság, Egyenlítői Guinea, Francia Guyana, Francia Polinézia, Gabon, Gambia, Guinea, Bissau-Guinea, Elefántcsontpart, Libanon, Madagaszkár, Mali, Mauritánia, Mauritius, Mayotte, Marokkó, Új-Kaledónia, Niger, Réunion, Szenegál, Seychelle-szigetek, Togo, Tunézia, Vanuatu és Wallis és Futuna;** 3) "Finnország törvényei" **Észtországban, Lettországban és Litvániában;** 4) "Anglia törvényei" **Angola, Bahrein, Botswana, Burundi, Egyiptom, Eritrea, Etiópia, Ghána, Jordánia, Kenya, Kuvait, Libéria, Malawi, Málta, Mozambik, Nigéria, Omán, Pakisztán, Katar, Ruanda, Sao Tomé és Príncipe, Szaúd-Arábia, Sierra Leone, Szomália, Tanzánia, Uganda, Egyesült Arab Emírátságok, Egyesült Királyság, Gáza, Jemen, Zambia és Zimbabwe területén;** és 5) "Dél-Afrika törvényei" **Dél-Afrika, Namíbia, Lesotho és Sváziföld területén.**

**Jogrendszer:** *A következő kivételekkel bővül ez a szakasz:*

1) **Ausztria esetén** a jelen Korlátozott jótállási nyilatkozatból vagy azzal kapcsolatban eredő viták eldöntésére (beleértve az érvényességét is) a bécsi (belvárosi) bíróság illetékes; 2) **Angola, Bahrein, Botswana, Burundi, Egyiptom, Eritrea, Etiópia, Ghána, Jordánia, Kenya, Kuwait, Libéria, Malawi, Málta, Mozambik, Nigéria, Omán, Pakisztán, Katar, Ruanda, Sao Tome, Szaúd-Arábia, Sierra Leone, Szomália, Tanzánia, Uganda, Egyesült Arab Emírátságok, Ciszjordánia/Gáza, Jemen, Zambia és Zimbabwe esetén** a jelen Korlátozott jótállási nyilatkozatból vagy annak végrehajtásából eredő viták eldöntésére (beleértve annak eljárási módját is) kizárólag angol bíróságok illetékesek; 3) **Belgium és Luxemburg esetén** a jelen Korlátozott jótállási nyilatkozatból, illetve annak értelmezéséből vagy végrehajtásából eredő viták eldöntésére azon ország fővárosának bírósága illetékes, ahol a telephelye vagy kereskedelmi székhelye bejegyzésre került; 4) **Franciaország, Algéria, Benin, Burkina Faso, Kamerun, Cape Verde, Közép-Afrikai Köztársaság, Csád, Comoros, Kongói Köztársaság, Dzsibuti, Kongói Demokratikus Köztársaság, Egyenlítői Guinea, Francia Guiana, Francia Polynézia, Gabon, Gambia, Guinea, Guinea-Bissau, Ivory Part, Libanon, Madagaszkár, Mali, Mauritánia, Mauritius, Mayotte, Marokkó, Új-Kaledónia, Niger, Réunion, Szenegál, Seychelle-szk., Togo, Tunézia, Vanuatu, valamint Wallis & Futuna esetén** a jelen Korlátozott jótállási nyilatkozatból vagy annak megsértéséből, elévüléséből vagy semmisségéből következő minden vitás ügyben kizárólag a Párizsi Kereskedelmi Bíróság az illetékes; 5) **Oroszországban** a jelen Korlátozott jótállási nyilatkozat értelmezéséből vagy annak megsértéséből, elévüléséből vagy semmisségéből eredő minden vitás ügyben kizárólag a Moszkvai Döntőbíróság az illetékes; 6) **Dél-Afrika, Namíbia, Lesotho és Sváziföld** esetében mindkét fél egyetért abban, hogy a jelen Korlátozott jótállási nyilatkozatból eredő minden vitás ügy a Johannesburgi Legfelső Bíróságnak nyújtandó be; 7) **Törökországban** a jelen Korlátozott jótállási nyilatkozatból

vagy azzal kapcsolatosan eredő minden vitás ügyben az Isztanbuli Központi (Sultanahmet) Bíróság és az Isztanbuli Végrehajtó Tanács hivatott dönteni; 8) minden egyes alább megadott ország esetén a a jelen Korlátozott jótállási nyilatkozatból eredő összes vitatott ügy eldöntésére kizárólag a kompetens bíróság hivatott a) Athén **Görögország** esetén, b) Tel Aviv-Jaffa **Izrael** esetén, c) Milánó **Olaszország** esetén, d) Lisszabon **Portugália** esetén, és e) Madrid **Spanyolország** esetén; végül 9) **az Egyesült Királyság esetén** a felek megegyeznek abban, hogy jelen Korlátozott jótállási nyilatkozat kapcsán felmerülő vitás kérdéseiket angol bíróságon nyújtják be.

**Döntőbíróság:** *A szakasz a következővel bővül:*

**Albániában, Örményországban, Azerbajdzsánban, Belaruszban, Bosznia-Hercegovinában, Bulgáriában, Horvátországban, Grúziában, Magyarországon, Kazahsztánban, Kirgisztánban, Macedóniában, Moldáviában, Lengyelországban, Romániában, Oroszországban, Szlovákiában, Szlovéniában, Tádzsikisztánban, Türkmenisztánban, Ukrajnában, Üzbegisztánban és a volt Jugoszláviában** a jelen Korlátozott jótállási nyilatkozatból vagy annak megsértéséből, elévüléséből vagy semmisségéből következő minden vitás ügyben a bécsi Szövetségi Gazdasági Kamarához tartozó Nemzetközi Választottbírósági Központ az illetékes, a jelen szabályok szerint kinevezett három választottbíró közreműködésével. A választottbírósi eljárás Ausztriában, Bécsben tartandó, az eljárás hivatalos nyelve az angol. A választottbírósi ítélete végleges és mindkét félre nézve kötelező. Ezért, az Osztrák Polgári Perrendtartás 598. cikkelyének (2)-es bekezdése értelmében a felek lemondanak a Perrendtartás 595. cikkelye (1)-es bekezdése 7-es pontjának alkalmazásáról. A Lenovo ettől függetlenül az eljárást a telepítési ország illetékes bíróságán is kezdeményezheti.

**Észtország, Lettország és Litvánia esetén** jelen Korlátozott jótállási nyilatkozat kapcsán felmerülő vitás kérdés rendezésének végső fóruma a Helsinkiben (Finnország), Finnország hatályos döntőbíráskodási törvénykezése szerint lefolytatott döntőbíráskodási eljárás. Mindegyik fél egy döntőbíró jelöl. A döntőbírák ezután közösen kijelölik az elnököt. Ha a döntőbírák nem tudnak megegyezni az elnök kinevezésében, a Helsinki Központi Kereskedelmi Kamara jelöl ki elnököt.

## **EURÓPAI UNIÓ (EU)**

### ***A KÖVETKEZŐ RENDELKEZÉSEK AZ ÖSSZES EU ORSZÁGRA ÉRVÉNYESEK:***

Az EU országokban vásárolt számítógépek jótállása minden EU országban fennáll és érvényes, amennyiben a számítógépet az adott országban bejelentették és árusították.

**A jótállási szolgáltatás igénylése:** *A szakasz a következővel bővül:*

Ha az IBM szerviz garanciális szolgáltatását kívánja igénybe venni valamelyik EU tagállamban, akkor nézze meg a telefonszámok listáját a 3. rész - Jótállási tájékoztatás szakaszban.

Az IBM szervizt az alábbi címen is megkeresheti:

IBM Warranty & Service Quality Dept.  
PO Box 30  
Spango Valley  
Greenock  
Scotland PA16 0AH

## **VÁSÁRLÓK**

A vásárlók jogszabályokban meghatározott jogokkal rendelkeznek a fogyasztási termékekre vonatkozóan irányadó nemzeti jognak megfelelően. Ezeket a jogokat nem érinti a jelen Korlátozott jótállási nyilatkozat jótállása.

**AUSZTRIA, DÁNIA, FINNORSZÁG, GÖRÖGORSZÁG, OLASZORSZÁG, HOLLANDIA, NORVÉGIA, PORTUGÁLIA, SPANYOLORSZÁG, SVÉDORSZÁG ÉS**

## SVÁJC

**A felelősség korlátozása:** *A teljes szakasz helyébe a következő lép:*

Kivéve, ha kötelező érvényű törvény másképp nem rendelkezik:

1. A Lenovo felelőssége a jelen Korlátozott jótállási nyilatkozatból vagy azzal kapcsolatosan a kötelezettségek teljesítéséből eredő károkért csak az olyan károkra terjed ki, amelyek az ilyen kötelezettségek elmulasztásának következtében (amennyiben a Lenovo a hibás) közvetlenül fellépnek, ebben az esetben is legfeljebb a számítógépért fizetett összeg mértékéig.

A fenti korlátozás nem vonatkozik a testi sérülésből (beleértve a halálesetet) fakadó és ingatlanban valamint személyes ingóságban bekövetkezett károkra, amennyiben a Lenovo ezekért jogilag felelős.

2. **SEMMILYEN KÖRÜLMÉNYEK KÖZÖTT NEM TERHELI FELELŐSSÉG A LENOVOT, SZÁLLÍTÓIT, VISZONTELADÓIT ÉS SZERVIZSZOLGÁLTATÓIT AZ ALÁBBI ESETEKBEN, AKKOR SEM, HA FIGYELMÜKET FÖLHÍVTÁK EZEK LEHETŐSÉGÉRE: 1) ADATVESZTÉS VAGY ADATSÉRÜLÉS; 2) JÁRULÉKOS VAGY KÖZVETETT KÁROK, VAGY BÁRMIFÉLE KÖVETKEZMÉNYES GAZDASÁGI KÁR; 3) ELMARADT NYERESÉG, AKKOR SEM, HA A KÁRT OKOZÓ ESEMÉNYBŐL KÖZVETLENÜL KÖVETKEZIK; 4) ÜZLETI LEHETŐSÉG, BEVÉTEL, JÓHÍR VAGY VÁRHATÓ MEGTAKARÍTÁS ELVESZTÉSE.**

## FRANCIAORSZÁG ÉS BELGIUM

**A felelősség korlátozása:** *A teljes szakasz helyébe a következő lép:*

Kivéve, ha kötelező érvényű törvény másképp nem rendelkezik:

1. A Lenovo felelőssége a jelen Korlátozott jótállási nyilatkozatból vagy azzal kapcsolatosan a kötelezettségek teljesítéséből eredő károkért csak az olyan károkra terjed ki, amelyek az ilyen kötelezettségek elmulasztásának következtében (amennyiben a Lenovo a hibás) közvetlenül fellépnek, ebben az esetben is legfeljebb a számítógépért fizetett összeg mértékéig.

A fenti korlátozás nem vonatkozik a testi sérülésből (beleértve a halálesetet) fakadó és ingatlanban valamint személyes ingóságban bekövetkezett károkra, amennyiben a Lenovo ezekért jogilag felelős.

2. **SEMMILYEN KÖRÜLMÉNYEK KÖZÖTT NEM TERHELI FELELŐSSÉG A LENOVOT, SZÁLLÍTÓIT, VISZONTELADÓIT ÉS SZERVIZSZOLGÁLTATÓIT AZ ALÁBBI ESETEKBEN, AKKOR SEM, HA FIGYELMÜKET FÖLHÍVTÁK EZEK LEHETŐSÉGÉRE: 1) ADATVESZTÉS VAGY ADATSÉRÜLÉS; 2) JÁRULÉKOS VAGY KÖZVETETT KÁROK, VAGY BÁRMIFÉLE KÖVETKEZMÉNYES GAZDASÁGI KÁR; 3) ELMARADT NYERESÉG, AKKOR SEM, HA A KÁRT OKOZÓ ESEMÉNYBŐL KÖZVETLENÜL KÖVETKEZIK; 4) ÜZLETI LEHETŐSÉG, BEVÉTEL, JÓHÍR VAGY VÁRHATÓ MEGTAKARÍTÁS ELVESZTÉSE.**

## A KÖVETKEZŐ RENDELKEZÉSEK ÉRVÉNYESEK A MEGADOTT ORSZÁGRA:

### AUSZTRIA

**A jelen Korlátozott jótállási nyilatkozat rendelkezései felváltják az alkalmazható törvényes jótállási előírásokat.**

**Amire a jótállás kiterjed:** *A szakasz első bekezdésének első mondata helyére a következő kerül:*

A Lenovo számítógép jótállása magában foglalja a gép normál használatú működését, valamint azt, hogy a gép megfelel a műszaki leírásának.

*A szakasz a következő bekezdésekkel bővül:*

Ha a vásárló megsérti a jótállási feltételeket, a törvényben megadott legkisebb időszak érvényes. Abban az esetben, ha a Szervizszolgáltató nem képes megjavítani egy Lenovo

gépet, a felhasználó részleges pénzvisszatérítést kérhet a javítatlan gép csökkent értékének mértékéig, vagy kérheti az adott gépre vonatkozó megállapodás érvénytelenítését, és az általa kifizetett összeg visszatérítését.

*A második bekezdés érvényét veszti.*

**A Lenovo feladatai a problémák megoldása érdekében:** *A szakasz a következővel bővül:*  
A jótállási időszak alatt a hibás gép IBM szervizbe történő szállításának költségeit a Lenovo visszatéríti.

**A felelősség korlátozása:** *A szakasz a következő bekezdéssel bővül:*  
A Korlátozott jótállási nyilatkozatban meghatározott korlátozások és kizárások nem vonatkoznak a Lenovo által megtevesztéssel, vagy vétkes hanyagságból okozott károkra, valamint a kifejezett jótállásokra.

*A második pont az alábbiakkal bővül:*  
A Lenovo e pontban foglalt felelőssége közönséges gondatlanság esetén az alapvető szerződési feltételek megsértésére korlátozódik.

## **EGYIPTOM**

**A felelősség korlátozása:** *A szakasz második pontja helyébe a következő kerül:*  
minden más tényleges közvetlen kár esetén a Lenovo felelőssége legföljebb a felhasználó által a követelés tárgyát képező számítógépért kifizetett összegig terjed.

*Szállítók, viszonteladók és szervizszolgáltatók alkalmazhatósága (változatlan).*

## **FRANCIAORSZÁG**

**A felelősség korlátozása:** *A szakasz első bekezdésének második mondata helyére a következő lép:*  
Minden ilyen esetben, függetlenül attól, hogy a vevő milyen alapon jogosult arra, hogy kártérítést követeljen a Lenovótól, a Lenovo kötelezettségvállalása nem haladhatja meg a következőket: (az 1. és 2. pont változatlan).

## **NÉMETORSZÁG**

**Amire a jótállás kiterjed:** *A szakasz első bekezdésének első mondata helyére a következő kerül:*  
A Lenovo számítógép jótállása magában foglalja a gép normál használatú működését, valamint azt, hogy a gép megfelel a műszaki leírásának.

*A szakasz a következő bekezdésekkel bővül:*  
A gép legrövidebb jótállási időszaka tizenkét hónap. Abban az esetben, ha a Szervizszolgáltató nem képes megjavítani egy Lenovo gépet, a felhasználó részleges pénzvisszatérítést kérhet a javítatlan gép csökkent értékének mértékéig, vagy kérheti az adott gépre vonatkozó megállapodás érvénytelenítését, és az általa kifizetett összeg visszatérítését.

*A második bekezdés érvényét veszti.*

**A Lenovo feladatai a problémák megoldása érdekében:** *A szakasz a következővel bővül:*  
A jótállási időszak alatt a hibás gép Lenovohoz vagy IBM szervizhez történő visszaszállításának költségei a Lenovot terhelik.

**A felelősség korlátozása:** *A szakasz a következő bekezdéssel bővül:*  
A Korlátozott jótállási nyilatkozatban meghatározott korlátozások és kizárások nem vonatkoznak a Lenovo által megtevesztéssel, vagy vétkes hanyagságból okozott károkra, valamint a kifejezett jótállásokra.

*A második pont az alábbiakkal bővül:*

A Lenovo e pontban foglalt felelősége közönséges gondatlanság esetén az alapvető szerződési feltételek megsértésére korlátozódik.

## **MAGYARORSZÁG**

**A felelőség korlátozása:** *A szakasz vége a következővel bővül:*

Az itt leírt korlátozások és kizárások nem vonatkoznak a szerződésszegésből eredő, szándékosan, súlyos gondatlansággal vagy bűncselekmény útján okozott élet- vagy egészségkárosodásért viselt felelőségre.

A felek érvényes kikötésként elfogadják a felelőség korlátozását, és kijelentik, hogy a Magyar Polgári Törvénykönyv 314.(2)-es szakasza érvényes, mivel a beszerzési ár és a jelen Korlátozott jótállási nyilatkozatból eredő más előnyök kiegyenlítik a felelőség jelen korlátozását.

## **ÍRORSZÁG**

**Amire a jótállás kiterjed:** *A szakasz a következővel bővül:*

Kivéve a jelen feltételekben és rendelkezésekben kifejezetten megadottakat, ezennel kizárunk minden törvényben meghatározott feltételt, beleértve a bennfoglalt jótállásokat is, de nem csorbítva az 1893. évi Árukereskedelmi törvényben (Sale of Goods Act) vagy az 1980. évi Árukereskedelmi és szolgáltatási törvényben (Sale of Goods and Supply of Services Act) foglalt, előbb említett összes jótállás általánosságát.

**A felelőség korlátozása:** *A teljes szakasz helyébe a következő lép:*

E szakaszban a “mulasztás” a Lenovo részéről a jelen Korlátozott jótállási nyilatkozat tartalmával kapcsolatban olyan cselekményt, kijelentést, mulasztást vagy hanyagságot jelent, amelynek tekintetében a Lenovo a vásárló felé jogilag felelős, akár szerződés alapján, akár magánjogi vétkes cselekmény alapján. A különböző mulasztásokat, amelyek együttesen lényegileg ugyanolyan veszteséget vagy kárt okoznak, az utolsó ilyen mulasztás előfordulásának napján történő egyetlen mulasztásként kell kezelni.

Adódhatnak olyan körülmények amikor a fent részletezett mulasztás miatt a vevő kártérítésre jogosult a Lenovótól.

Ez a szakasz meghatározza a Lenovo felelőségének mértékét és a felhasználó kizárólagos jogorvoslatát.

1. A Lenovo korlátlan felelőséget vállal a Lenovo hanyagságából bekövetkező halálesetért vagy személyi sérülésért.
2. Minden esetben kikötve az alább található **Amikért a Lenovo nem felelős** bekezdést, a Lenovo korlátlan felelőséget vállal a Lenovo hanyagságából a felhasználó személyes ingóságában keletkezett fizikai kárért.
3. A fenti 1. és 2. pont kivételével a Lenovo teljes felelősége a mulasztásából fakadó tényleges kárért egyetlen esetben sem haladhatja meg a következők közül a nagyobbat: 1) 125 000 Euró 2) a mulasztással közvetlenül kapcsolatos számítógépért fizetett összeg 125%-a.

### **Amikért a Lenovo nem felelős**

A fenti 1. pontban említett felelőségek kivételével a Lenovo, a Lenovo szállítói, viszonteladói és szervizszolgáltatói semmilyen körülmények között nem felelősek a következőkért, akkor sem, ha fölhívták a figyelmüket ilyen veszteségek lehetőségére:

1. adatvesztés vagy adatkárosodás;
2. különleges, közvetett vagy következményes veszteség; vagy
3. nyereség, üzleti lehetőség, bevétel, jóhír vagy várható megtakarítás elmaradása.

## SZLOVÁKIA

**A felelőség korlátozása:** *Az utolsó bekezdés a következővel bővül:*

A korlátozások olyan mértékig érvényesek, amíg azt a Szlovák Kereskedelmi Törvénykönyv 373-386 paragrafusai lehetővé teszik.

## DÉL-AFRIKA, NAMÍBIA, BOTSWANA, LESOTHO ÉS SZVÁZIFÖLD

**A felelőség korlátozása:** *A szakasz a következővel bővül:*

Legföljebb a felhasználó Lenovoval szemben támasztott követelése tárgyát képező egyedi számítógépért fizetett összeg határáig terjedhet a Lenovo teljes felelősége azon tényleges károkért, amelyek a jelen Korlátozott jótállási nyilatkozat értelmében a Lenovo szerződésszegéséből erednek.

## EGYESÜLT KIRÁLYSÁG

**A felelőség korlátozása:** *A teljes szakasz helyébe a következő lép:*

E szakaszban a “mulasztás” a Lenovo részéről a jelen Korlátozott jótállási nyilatkozat tartalmával kapcsolatban olyan cselekményt, kijelentést, mulasztást vagy hanyagságot jelent, amelynek tekintetében a Lenovo a vásárló felé jogilag felelős, akár szerződés alapján, akár magánjogi vétkes cselekmény alapján. A különböző mulasztásokat, amelyek együttesen lényegileg ugyanolyan veszteséget vagy kárt okoznak, egyetlen mulasztásként kell kezelni.

Adódhatnak olyan körülmények amikor a fent részletezett mulasztás miatt a vevő kártérítésre jogosult a Lenovótól.

Ez a szakasz meghatározza a Lenovo felelőségének mértékét és a felhasználó kizárólagos jogorvoslatát.

1. A Lenovo korlátlan felelőséget vállal a következőkért:
  - a. a Lenovo hanyagságából bekövetkező halálesetért vagy személyi sérülésért; és
  - b. ha a Lenovo megsérti az 1979. évi Termékfelelőségi törvény (Sale of Goods Act) 12. szakaszában, illetve az 1982. évi Árukereskedelmi és szolgáltatási törvény (Supply of Goods and Services Act) 2. szakaszában vagy ezeknek a törvényeknek a módosításában vagy újraiktatott változatában foglalt kötelezettségeit.
2. Minden esetben kikötte az alább található **Amikért a Lenovo nem felelős** bekezdést, a Lenovo korlátlan felelőséget vállal a Lenovo hanyagságából a felhasználó személyes ingóságában keletkezett fizikai kárért.
3. A fenti 1. és 2. pont kivételével a Lenovo teljes felelősége a mulasztásából fakadó tényleges kárért semmilyen esetben sem haladhatja meg a következők közül a nagyobbat:
  - 1) 75000 angol font
  - 2) a mulasztással közvetlenül kapcsolatos számítógépért fizetendő teljes vételár vagy költség 125%-a.

Ez a korlát vonatkozik a Lenovo szállítóira, viszonteladóira és Szervizszolgáltatójára. A fenti korlátozások a Lenovo, valamint szállítói, viszonteladói és szervizszolgáltatói együttes felelőségének legnagyobb mértékét szabályozzák.

### **Amikért a Lenovo nem felelős**

A fenti 1. pontban említett felelőségek kivételével a Lenovo, a Lenovo szállítói, viszonteladói és szervizszolgáltatói semmilyen körülmények között nem felelősek a következőkért, akkor sem, ha fölhívták a figyelmüket ilyen veszteségek lehetőségére:

1. adatvesztés vagy adatkárosodás;
2. különleges, közvetett vagy következményes veszteség; vagy
3. nyereség, üzleti lehetőség, bevétel, jóhír vagy várható megtakarítás elmaradása.

---

## 3. rész - Jótállási tájékoztatás

A 3. rész a Gépre vonatkozó jótállásról nyújt információt, beleértve a jótállási időszakot és a Lenovo által nyújtott jótállási szolgáltatás típusát.



## Jótállási időszak

A jótállási időszak az alábbi táblázatnak megfelelően országonként vagy régióként változhat. MEGJEGYZÉS: A "régió" jelentése vagy Hong Kong vagy Macau, Kína különleges közigazgatási körzete.

### ThinkVision C400 vezeték nélküli kivetítő

Géptípus	Vásárlási ország vagy régió	Jótállási időszak	Jótállási szolgáltatás típusa
C400 vezeték nélküli kivetítő	Világszerte	3 év	7

Az alkatrészekre vonatkozó 3 éves és a munkavégzésre vonatkozó 3 éves jótállási időszak azt jelenti, hogy a Lenovo díjmentes jótállási szolgáltatást nyújt az alkatrészekre és munkavégzésre vonatkozóan a 3 éves jótállási időszak alatt.

### ThinkVision C400 vezeték nélküli kivetítő lámpa

Géptípus	Vásárlási ország vagy régió	Jótállási időszak	Jótállási szolgáltatás típusa
C400 vezeték nélküli kivetítő lámpa	Világszerte	3 hónap	7

Az alkatrészekre vonatkozó 3 hónapos és a munkavégzésre vonatkozó 3 hónapos jótállási időszak azt jelenti, hogy a Lenovo díjmentes jótállási szolgáltatást nyújt az alkatrészekre és munkavégzésre vonatkozóan a 3 hónapos jótállási időszak alatt.

## Jótállási szolgáltatás típusai

Ha szükséges, a Szervizszolgáltató a felhasználó Gépéhez a fenti táblázatban megadott jótállási szolgáltatás típusától függően az alábbi leírás szerint javítási vagy csereszolgáltatást nyújt. A szervizelés ütemezése a hívás időpontjától függ, és feltétele, hogy az alkatrészek rendelkezésre álljanak. A válaszdők a szolgáltatási szintek célkitűzései és nem garantáltak. A jótállási szolgáltatás megadott szintje nem biztos, hogy a világ minden részén rendelkezésre áll, a Szervizszolgáltató szokásos szervizelési területén kívül további költségek léphetnek fel. Az Ön országára és településére vonatkozó sajátos tájékoztatást a helyi Szervizszolgáltató képviselőjétől vagy viszonteladójától kérje.

### 1. Vevő által cserélhető egység ("CRU") szervizelése

A Lenovo cserélhető elemeket (CRU) fog küldeni telepítési célból. Az első csoportba (Tier 1) CRU-k könnyen telepíthetők, míg a Tier 2 CRU-k bizonyos technikai képzettséget és eszközöket igényelnek. A CRU-k leírása és a cseréjükre vonatkozó utasítások a géppel együtt érkeznek, de kérésre bármikor rendelkezés áll. Felkérheti a Szervizszolgáltatót a CRU-k telepítésére, amit ingyenesen elvégez a gépre vonatkozó jótállási szolgáltatás keretében. A Lenovo a csere céljára küldött anyagban jelzi, hogy a hibás CRU-t vissza kell-e küldeni. Amikor vissza kell küldenie, 1) a visszaküldési

utasításokat és a szállító dobozt megkapja a cserélendő alkatrészszel, de 2) a Lenovo kiszámlázhatja a cserealkatrészt, ha az nem érkezik hozzá vissza a cserealkatrész átvételétől számított 30 napon belül.

## 2. Helyszíni szerviz

A Szervizszolgáltató vagy megjavítja, vagy kicseréli a meghibásodott számítógépet a helyszínen, és ellenőrzi működését. A Lenovo számítógép szét- és összeszerelésére a Vevőnek megfelelő munkateret kell biztosítani. A területnek tisztának, jól megvilágítottnak és a célnak megfelelőnek kell lennie. Egyes számítógépek esetében bizonyos javításokhoz szükség lehet a számítógép elszállítására a kijelölt szervizközpontba.

## 3. Futár- vagy raktárszerviz\*

A meghibásodott számítógép csatlakozásait a Vevőnek bontania kell a Szervizszolgáltató által szervezett begyűjtéshez. A Vevő szállítóládát kap, hogy a kijelölt szervizközpontba visszajuttathassa a Gépet. Egy futár felveszi a Gépet és elszállítja a kijelölt szervizközpontba. A javítást vagy cserét követően a szervizközpont megszerzezi a Gép visszaszállítását a Vevő telephelyére. A telepítésért és a működés ellenőrzéséért a Vevő felelős.

## 4. Beszállításos vagy postázásos szerviz

A meghibásodott Gépet megfelelően csomagolva a Szervizszolgáltató utasításai szerint el kell a Vevőnek szállítani vagy postára kell adnia (előre fizetve, hacsak más utasítást nem kapott) a megjelölt helyre. Miután a Gép javítása vagy cseréje megtörtént, a Vevő a javítás helyszínén átveheti, vagy postázásos szerviz esetén a Lenovo saját költségén visszaküldi a Vevőnek, kivéve, ha az másképp rendelkezik. A Gép ezt követő telepítéséért és működésének ellenőrzéséért a Vevő felelős.

## 5. CRU és helyszíni szerviz

Ez az 1-es és a 2-es típusú jótállási szolgáltatás kombinációja (lásd fent).

## 6. CRU és futár- vagy raktárszerviz

Ez az 1-es és a 3-as típusú jótállási szolgáltatás kombinációja (lásd fent).

## 7. CRU és beszállításos vagy postázásos szerviz

Ez az 1-es és a 4-es típusú jótállási szolgáltatás kombinációja (lásd fent).

**Ha 5-ös, 6-os vagy 7-es jótállási szolgáltatás szerepel a felsorolásban, akkor a Szervizszolgáltató dönti el, hogy a javításhoz milyen típusú jótállási szolgáltatás tartozik.**

\* Ez a típusú szerviz egyes országokban ThinkPad EasyServ vagy EasyServ néven ismert.

A jótállási szolgáltatás igényléséhez lépjen kapcsolatba a Szervizszolgáltatóval. Kanadában és az Egyesült Államokban a következő telefonszámot hívja: 1-800-IBM-SERV (426-7378). Más országok esetén nézze meg a telefonszámot az alábbi táblázatban.

## Telefonszámok világszerte

A telefonszámok bejelentés nélkül megváltozhatnak. A telefonszámok naprakész listáját a <http://www.lenovo.com/think/support> alatt találja (kattintson a **Support phone list** elemre).

Ország vagy régió	Telefonszám
Afrika	Afrika: +44 (0)1475-555-055 Dél-Afrika: +27-11-3028888 és 0800110756 Közép-Afrika: Keresse a legközelebbi IBM üzleti partnert.
Argentína	0800-666-0011 (spanyol)
Ausztrália	131-426 (angol)

Ország vagy régió	Telefonszám
Ausztria	Beállítási és üzemközbeni támogatás: 01-24592-5901 Jótállási szolgáltatás és támogatás: 01-211-454-610 (német)
Belgium	Beállítási és üzemközbeni támogatás: 02-210-9820 (holland) Beállítási és üzemközbeni támogatás: 02-210-9800 (francia) Jótállási szolgáltatás és támogatás: 02-225-3611 (holland, francia)
Bolívia	0800-0189 (spanyol)
Brazília	Sao Paulo régió: (11) 3889-8986 Ingyenes hívás Sao Paulo régióon kívülről: 0800-7014-815 (brazíliai portugál)
Kanada	1-800-565-3344 (angol, francia) Torontóban: 416-383-3344
Chile	800-224-488 (spanyol)
Kína	800-810-1818 (mandarin)
Kína (Hong Kong S.A.R.)	Házi PC: 852-2825-7799 Kereskedelmi PC: 852-8205-0333 ThinkPad és WorkPad: 852-2825-6580 (kantoni, angol, putonghua)
Kolumbia	1-800-912-3021 (spanyol)
Costa Rica	284-3911 (spanyol)
Horvátország	0800-0426
Ciprus	+357-22-841100
Cseh Köztársaság	+420-2-7213-1316
Dánia	Beállítási és üzemközbeni támogatás: 4520-8200 Jótállási szolgáltatás és támogatás: 7010-5150 (dán)
Dominikai Köztársaság	566-4755 566-5161 és 8201 mellék Díjmentes a Dominikai Köztársaságból: 1-200-1929 (spanyol)
Ecuador	1-800-426911 (spanyol)
Salvador	250-5696 (spanyol)
Észtország	+386-61-1796-699
Finnország	Beállítási és üzemközbeni támogatás: 09-459-6960 Jótállási szolgáltatás és támogatás: +358-800-1-4260 (finn)
Franciaország	Beállítási és üzemközbeni támogatás: 0238-557-450 Jótállási szolgáltatás és támogatás (hardver): 0810-631-213 Jótállási szolgáltatás és támogatás (szoftver): 0810-631-020 (francia)
Németország	Beállítási és üzemközbeni támogatás: 07032-15-49201 Jótállási szolgáltatás és támogatás: 01805-25-35-58 (német)
Görögország	+30-210-680-1700
Guatemala	335-8490 (spanyol)
Honduras	Tegucigalpa & San Pedro Sula: 232-4222 San Pedro Sula: 552-2234 (spanyol)

Ország vagy régió	Telefonszám
Magyarország	+36-1-382-5720
India	1600-44-6666 Ingyenes: +91-80-2678-8940 (angol)
Indonézia	800-140-3555 +62-21-251-2955 (angol, bahasa, indonéz)
Írország	Beállítási és üzemközbeni támogatás: 01-815-9202 Jótállási szolgáltatás és támogatás: 01-881-1444 (angol)
Olaszország	Beállítási és üzemközbeni támogatás: 02-7031-6101 Jótállási szolgáltatás és támogatás: +39-800-820094 (olasz)
Japán	Asztali gép: Ingyenes: 0120-887-870 Nemzetközi: +81-46-266-4724  ThinkPad: Ingyenes: 0120-887-874 Nemzetközi: +81-46-266-4724  Mindkét fenti szám esetén a hívásra japán nyelvű géphang válaszol. Az angol nyelvű támogatáshoz várja meg a gépi hang végét, és a kezelő jelentkezését. Kérje az angol nyelvű "English support please" támogatást, és hívását átirányítják az angolul beszélő kezelőhöz.  PC szoftver: 0120-558-695 Tengerentúli hívások: +81-44-200-8666 (japán)
Korea	1588-5801 (koreai)
Lettország	+386-61-1796-699
Litvánia	+386-61-1796-699
Luxemburg	+352-298-977-5063 (francia)
Malájzia	1800-88-8558 (angol, bahasa, maláj)
Málta	+356-23-4175
Mexikó	001-866-434-2080 (spanyol)
Közép-Kelet	+44 (0)1475-555-055
Hollandia	+31-20-514-5770 (holland)
Új-Zéland	0800-446-149 (angol)
Nicaragua	255-6658 (spanyol)
Norvégia	Beállítási és üzemközbeni támogatás: 6681-1100 Jótállási szolgáltatás és támogatás: 8152-1550 (norvég)
Panama	206-6047 (spanyol)
Peru	0-800-50-866 (spanyol)
Fülöp-szk.	1800-1888-1426 +63-2-995-8420 (angol, fülöp-szigeteki)
Lengyelország	+48-22-878-6999

Ország vagy régió	Telefonszám
Portugália	+351-21-892-7147 (portugál)
Románia	+4-021-224-4015
Orosz Föderáció	+7-095-940-2000 (orosz)
Szingapúr	1800-3172-888 (angol, bahasa, maláj)
Szlovákia	+421-2-4954-1217
Szlovénia	+386-1-4796-699
Spanyolország	91-714-7983 91-397-6503 (spanyol)
Sri Lanka	+94-11-2448-442 (angol)
Svédország	Beállítási és üzemközbeni támogatás: 08-477-4420 Jótállási szolgáltatás és támogatás: 077-117-1040 (svéd)
Svájc	Beállítási és üzemközbeni támogatás: 058-333-0900 Jótállási szolgáltatás és támogatás: 0800-55-54-54 (német, francia, olasz)
Tajvan	886-2-8723-9799 (mandarin)
Thaiföld	1-800-299-229 (thai)
Törökország	00800-4463-2041 (török)
Egyesült Királyság	Beállítási és üzemközbeni támogatás: 01475-555-055 Jótállási szolgáltatás és támogatás (hardver): 08705-500-900 Jótállási szolgáltatás és támogatás (szoftver): 08457-151-516 (angol)
Egyesült Államok	1-800-426-7378 (angol)
Uruguay	000-411-005-6649 (spanyol)
Venezuela	0-800-100-2011 (spanyol)
Vietnám	Északi terület és Hanoi: 84-4-8436675 Déli terület és Ho Chi Minh város: 84-8-829-5160 (angol, vietnámi)

## A jótállás Mexikóban érvényes kiegészítése

Jelen kiegészítés a Lenovo Korlátozott jótállási nyilatkozatának részét képezi, és csakis és kizárólag a Mexikói Egyesült Államok területén terjesztett és értékesített termékekre vonatkozik. Ellentmondás esetén jelen kiegészítés feltételei hatályosak.

A berendezés összes előre telepített programjára a vásárlás napjától számítva harminc (30) napos, telepítési hibákra vonatkozó jótállás érvényes. A Lenovo nem felelős az ilyen szoftverprogramok és/vagy bármely más, Ön által vagy a termék megvásárlása után telepített szoftverprogramok információiért.

A jótállás körébe nem vonható javítások költsége előzetes jóváhagyás után a végfelhasználót terheli.

Ha jótállási javításra van szüksége, hívja az ügyfélszolgálatot a 001-866-434-2080 telefonszámon, ahol felvilágosítást nyújtanak a legközelebbi hivatalos szervizközpont helyét

illetőleg. Amennyiben nincs meghatalmazott szervizközpont a vevő telephelyének városában, sem annak hetven kilométeres körzetében, a jótállás kiterjed a termék legközelebbi meghatalmazott szervizközpontba történő szállításának ésszerű költségére is. A szükséges jóváhagyások megszerzése, illetve a termék beszállítására vonatkozó információk és a szállítási cím megtudakolása ügyében hívja fel a legközelebbi hivatalos szervizközpontot.

A meghatalmazott javítóközpontok felsorolását itt találja:

<http://www.lenovo.com/mx/es/servicios>

**Gyártotta:**

**SCI Systems de México, S.A. de C.V.**  
**Av. De la Solidaridad Iberoamericana No. 7020**  
**Col. Club de Golf Atlas**  
**El Salto, Jalisco, México**  
**C.P. 45680,**  
**Tel. 01-800-3676900**

**Forgalmazza:**

**Lenovo de México, Comercialización y**  
**Servicios, S. A. de C. V.**  
**Alfonso Nápoles Gándara No 3111**  
**Parque Corporativo de Peña Blanca**  
**Delegación Álvaro Obregón**  
**México, D.F., México**  
**C.P. 01210,**  
**Tel. 01-800-00-325-00**

---

## F. függelék Nyilatkozatok

Elképzelhető, hogy a dokumentumban szereplő termékeket, szolgáltatásokat vagy lehetőségeket a Lenovo nem minden országban forgalmazza. Az adott országokban rendelkezésre álló termékekről és szolgáltatásokról a helyi Lenovo képviseltek szolgálnak felvilágosítással. A Lenovo termékekre, programokra vagy szolgáltatásokra vonatkozó utalások sem állítani, sem sugallni nem kívánják, hogy az adott helyzetben csak a Lenovo termékeit, programjait vagy szolgáltatásait lehet alkalmazni. Minden olyan működésében azonos termék, program vagy szolgáltatás alkalmazható, amely nem sérti a Lenovo szellemi tulajdonjogát. A más termékek, programok és szolgáltatások működésének megítélése és ellenőrzése természetesen a felhasználó felelőssége.

A dokumentum tartalmával kapcsolatban a Lenovonak bejegyzett vagy bejegyzés alatt álló szabadalmi lehetnek. Jelen dokumentum nem ad semmiféle jogos licencet ezen szabadalmakhoz. A licenckérelmeket írásban a következő címre küldheti:

*Lenovo (United States), Inc.  
500 Park Offices Drive, Hwy. 54  
Research Triangle Park, NC 27709  
U.S.A.  
Attention: Lenovo Director of Licensing*

A LENOVO GROUP LTD. EZT A KIADVÁNYT "JELENLEGI FORMÁJÁBAN" ADJA KÖZRE, ÉS SEMMIFÉLE KÖZVETETT VAGY KÖZVETLEN JÓTÁLLÁST NEM VÁLLAL TÖBBEK KÖZÖTT, DE NEM KIZÁRÓLAG, EGY ADOTT CÉLRA TÖRTÉNŐ ALKALMASSÁGGAL, ELADHATÓSÁGGAL KAPCSOLATBAN. Bizonyos törvénykezések nem engedélyezik egyes tranzakciók kifejezett vagy vélelmezett garanciáinak kizárását, így elképzelhető, hogy az előző bekezdés Önre nem vonatkozik.

Jelen dokumentum tartalmazhat technikai, illetve szerkesztési hibákat. Az itt található információk bizonyos időnként módosításra kerülnek; a módosításokat a kiadvány új kiadásai tartalmazzák. A Lenovo mindennemű értesítés nélkül fejlesztheti és/vagy módosíthatja a kiadványban tárgyalt termékeket és/vagy programokat.

A dokumentumban leírt termékek nem implantációk vagy olyan életmentő berendezések számára készültek, amelyeknél a hibás működés személyi sérüléshez vagy halálhoz vezethet. A dokumentumban szereplő információk nem vonatkoznak a Lenovo termékek leírásaira vagy jótállási feltételeire, és nem módosítják azokat. A dokumentumban szereplő adatok közül semmi sem tekinthető licencszerződésként vagy jótállásként a Lenovo vagy egy harmadik fél szellemi tulajdonával kapcsolatban. A dokumentumban szereplő információk egyike sem egy adott környezetből származik, ezért csak illusztrációnak tekinthetők. Az egyéb működési környezetben tapasztalt eredmények eltérőek lehetnek.

A Lenovo belátása szerint bármilyen formában felhasználhatja és továbbadhatja a felhasználóktól származó adatokat anélkül, hogy a felhasználó felé ebből bármilyen kötelezettsége származna.

A kiadványban a nem Lenovo webhelyek megjelenése csak kényelmi célokat szolgál, és semmilyen módon nem jelenti ezen webhelyek előnyben részesítését másokhoz képest. Az ilyen webhelyeken található anyagok nem képezik az adott Lenovo termék dokumentációjának részét, így ezek használata csak saját felelősségre történhet.

A dokumentumban található teljesítményadatok ellenőrzött környezetben kerültek meghatározásra. Ennek következtében a más működési körülmények között kapott adatok

jelentősen különbözhetnek a dokumentumban megadottaktól. Egyes mérések fejlesztői szintű rendszereken kerültek végrehajtásra, így nincs garancia arra, hogy ezek a mérések azonosak az általánosan hozzáférhető rendszerek esetében is. Továbbá bizonyos mérések következtetés útján kerültek becslésre. A tényleges értékek eltérhetnek. A dokumentum felhasználóinak ellenőrizni kell az adatok alkalmazhatóságát az adott környezetben.

---

## Védjegyek

A következő kifejezések a Lenovo védjegyei az Egyesült Államokban és/vagy más országokban:

Lenovo  
ThinkPad  
ThinkCentre  
ThinkVision

Az alábbi kifejezések az International Corporation védjegyei az Egyesült Államokban és/vagy más országokban, használatuk engedély alapján történik:

Az IBM az International Business Machines Corporation védjegye az Egyesült Államokban és/vagy más országokban, használata engedély alapján történik.

A Microsoft, a Windows és a PowerPoint a Microsoft Corporation védjegye az Egyesült Államokban és/vagy más országokban.

Más cégek, termékek és szolgáltatások nevei mások védjegyei vagy szolgáltatásjegyei lehetnek.



---

## G. függelék Elektronikus kibocsátási nyilatkozatok

Az alábbi információk a C400 vezeték nélküli kivetítőre vonatkoznak.

---

### Szövetségi Kommunikációs Bizottság (FCC) A osztályú megfelelési nyilatkozata

A berendezés a vizsgálatok alapján megfelel az FCC szabályok 15. részében az A osztályú digitális eszközökre vonatkozóan megfogalmazott határértékeknek. A határértékek megállapítása a berendezés kereskedelmi környezetben való működéséből származó káros interferenciák elleni elfogadható szintű védelem biztosításának megfelelően történt. A berendezés rádiófrekvenciás energiát állít elő, használ és sugározhat, és ha nem a kézikönyvnek megfelelően került beszerelésre, akkor káros interferenciákat okozhat a rádiós kommunikációban. A berendezés lakóövezetben működtetése valószínűleg káros zavart okoz, ilyenkor az interferencia megszüntetését a felhasználónak kell elvégeznie saját költségén.

A Lenovo nem vállal felelősséget a nem megfelelő kábelek vagy csatlakozók használatából, illetve a jogosulatlan átszerelések vagy módosítások miatt bekövetkező rádiós és televíziós interferenciáért. A jogosulatlan átszerelések és módosítások megszüntetik a felhasználónak a berendezés üzemeltetésére vonatkozó jogosultságát.

Az eszköz megfelel az FCC szabályok 15. részének. Az üzemeltetés az alábbi két feltételtől függ: (1) az eszköz nem okozhat káros interferenciát, és (2) az eszköznek minden interferenciát fel kell vennie, még azokat is, amelyek nem kívánatos működéshez vezethetnek.

#### Kanadai Ipari Szabvány A osztályú sugárzásmegfelelési nyilatkozat

Ez az A osztályú digitális berendezés megfelel a kanadai ICES-003 előírásainak.

#### Avis de conforme a la réglementation d'Industrie Canada

Cet appareil numérique de la classe A est conforme à la norme NMB-003 du Canada.

#### EU-EMC direktíva (89/336/EG) EN 55022 A osztályú megfelelési nyilatkozat

#### Deutschsprachiger EU Hinweis:

#### Hinweis für Geräte der Klasse A EU-Richtlinie zur Elektromagnetischen Verträglichkeit

Dieses Produkt entspricht den Schutzanforderungen der EU-Richtlinie 89/336/EWG zur Angleichung der Rechtsvorschriften über die elektromagnetische Verträglichkeit in den EU-Mitgliedsstaaten und hält die Grenzwerte der EN 55022 Klasse A ein. Um dieses sicherzustellen, sind die Geräte wie in den Handbüchern beschrieben zu installieren und zu betreiben. Des Weiteren dürfen auch nur von der Lenovo empfohlene Kabel angeschlossen werden. Lenovo übernimmt keine Verantwortung für die Einhaltung der Schutzanforderungen, wenn das Produkt ohne Zustimmung der Lenovo verändert bzw. wenn Erweiterungskomponenten von Fremdherstellern ohne Empfehlung der Lenovo gesteckt/eingebaut werden. EN 55022 Klasse A Geräte müssen mit folgendem Warnhinweis versehen werden: "Warnung: Dieses ist eine Einrichtung der Klasse A. Diese Einrichtung kann im Wohnbereich Funk-Störungen verursachen; in diesem Fall kann vom Betreiber verlangt werden, angemessene Maßnahmen zu ergreifen und dafür aufzukommen."

**Deutschland: Einhaltung des Gesetzes über die elektromagnetische Verträglichkeit von Geräten** Dieses Produkt entspricht dem "Gesetz über die elektromagnetische Verträglichkeit von Geräten (EMVG)". Dies ist die Umsetzung der EU-Richtlinie 89/336/EWG in der Bundesrepublik Deutschland.

**Zulassungsbescheinigung laut dem Deutschen Gesetz über die elektromagnetische Verträglichkeit von Geräten (EMVG) vom 18. September 1998 (bzw. der EMC EG Richtlinie 89/336) für Geräte der Klasse A** Dieses Gerät ist berechtigt, in Übereinstimmung mit dem Deutschen EMVG das EG-Konformitätszeichen - CE - zu führen. Verantwortlich für die Konformitätserklärung nach Paragraf 5 des EMVG ist die Lenovo (Deutschland) GmbH, Pascalstr. 100, D-70569 Stuttgart.

Informationen in Hinsicht EMVG Paragraf 4 Abs. (1) 4:

**Das Gerät erfüllt die Schutzanforderungen nach EN 55024 und EN 55022 Klasse A.**

#### **Európai unió - EMC direktíva**

Ez a termék megfelel a 89/336/ECC számú kompatibilitással és védettséggel kapcsolatos EU bizottsági követelményeinek amely a Tagállamok elektromágneses kompatibilitással kapcsolatos törvényei alapján jött létre.

A Lenovo nem vállal felelősséget a termék nem javasolt módosításából adódó hibákért, beleértve a nem Lenovo gyártmányú tartozékok használatát is.

A termék az elvégzett bevizsgálás alapján megfelel a CISPR 22/Európai szabvány EN 55022 A osztályú információtechnológiai berendezésekkel szembeni követelményeinek. Az "A" osztályú berendezésekre vonatkozó határértékek megállapítása az alapján történt, hogy elegendő védelem legyen a berendezés tipikus kereskedelmi és ipari környezetben történő használata során az engedélyezett kommunikációs eszközökre ható káros interferenciák ellen.

**Figyelmeztetés:** Ez egy A osztályú termék. Lakókörnyezetben a termék rádióinterferenciát okozhat, ebben az esetben elképzelhető, hogy a felhasználónak kell megtenni a szükséges intézkedéseket.

#### **Union Européenne - Directive Conformité électromagnétique**

Ce produit est conforme aux exigences de protection de la Directive 89/336/EEC du Conseil de l'UE sur le rapprochement des lois des États membres en matière de compatibilité électromagnétique.

Lenovo ne peut accepter aucune responsabilité pour le manquement aux exigences de protection résultant d'une modification non recommandée du produit, y compris l'installation de cartes autres que les cartes Lenovo.

Ce produit a été testé et il satisfait les conditions de l'équipement informatique de Classe A en vertu de CISPR22/Standard européen EN 55022. Les conditions pour l'équipement de Classe A ont été définies en fonction d'un contexte d'utilisation commercial et industriel afin de fournir une protection raisonnable contre l'interférence d'appareils de communication autorisés.

**Avertissement :** Ceci est un produit de Classe A. Dans un contexte résidentiel, ce produit peut causer une interférence radio exigeant que l'utilisateur prenne des mesures adéquates.

#### **Union Europea - Normativa EMC**

Questo prodotto è conforme alle normative di protezione ai sensi della Direttiva del Consiglio dell'Unione Europea 89/336/CEE sull'armonizzazione legislativa degli stati membri in materia di compatibilità elettromagnetica.

Lenovo non accetta responsabilità alcuna per la mancata conformità alle normative di protezione dovuta a modifiche non consigliate al prodotto, compresa l'installazione di schede e componenti di marca diversa da Lenovo.

Le prove effettuate sul presente prodotto hanno accertato che esso rientra nei limiti stabiliti per le apparecchiature di informatica Classe A ai sensi del CISPR 22/Norma Europea EN 55022. I limiti delle apparecchiature della Classe A sono stati stabiliti al fine di fornire ragionevole protezione da interferenze mediante dispositivi di comunicazione in concessione in ambienti commerciali ed industriali.

**Avvertimento:** Questo è un prodotto appartenente alla Classe A. In ambiente domestico, tale prodotto può essere causa di interferenze radio, nel qual caso l'utente deve prendere misure adeguate.

### **Unione Europea - Directiva EMC (Conformidad electromagnética)**

Este producto satisface los requisitos de protección del Consejo de la UE, Directiva 89/336/CEE en lo que a la legislación de los Estados Miembros sobre compatibilidad electromagnética se refiere.

Lenovo no puede aceptar responsabilidad alguna si este producto deja de satisfacer dichos requisitos de protección como resultado de una modificación no recomendada del producto, incluyendo el ajuste de tarjetas de opción que no sean Lenovo.

Este producto ha sido probado y satisface los límites para Equipos Informáticos Clase A de conformidad con el Estándar CISPR22 y el Estándar Europeo EN 55022. Los límites para los equipos de Clase A se han establecido para entornos comerciales e industriales a fin de proporcionar una protección razonable contra las interferencias con dispositivos de comunicación licenciados.

**Advertencia:** Este es un producto de Clase A. En un entorno doméstico este producto podría causar radiointerferencias en cuyo caso el usuario deberá tomar las medidas adecuadas.

Japán VCCI A osztályú megfelelés

この装置は、情報処理装置等電波障害自主規制協議会（VCCI）の基準に基づくクラスA情報技術装置です。この装置を家庭環境で使用すると電波妨害を引き起こすことがあります。この場合には使用者が適切な対策を講ずるよう要求されることがあります。

### **További megfelelési nyilatkozatok**

警告使用者：  
這是甲類的資訊產品，在  
居住的環境中使用時，可  
能會造成射頻干擾，在這  
種情況下，使用者會被要  
求採取某些適當的對策。

이 기기는 업무용으로 전자파적합등록을 한 기기이오니 판매자  
또는 사용자는 이점을 주의하시기 바라며, 만약 잘못 판매 또는  
구입하였을 때에는 가정용으로 교환하시기 바랍니다.



# ThinkVision

Rendelési szám: 40Y7781

Nyomtatva Dániában

(1P) P/N: 40Y7781

