

**ThinkVision**

C400 Wireless Projector

Uživatelská příručka



**ThinkVision**

C400 Wireless Projector

Uživatelská příručka

**Poznámka:** Pred použitím týchto informácií a produktu, ktorý podporujú, si prečítajte informácie v časti Príloha E, “Vyhlásenie spoločnosti Lenovo o obmedzenej záruke LSOLW-00 05/2005”, na strane E-1.

**Prvé vydanie (September 2005)**

**© Copyright Lenovo 2005.**

**Portions © Copyright International Business Machines Corporation 2004.**

**Všetky práva vyhradené.**

# Obsah

## Bezpečnostné informácie . . . . . v

## Všeobecné bezpečnostné pokyny . . . . . vii

Servis . . . . .	vii
Napájacie káble a napájacie adaptéry . . . . .	vii
Predlžovacie káble a súvisiace zariadenia. . . . .	viii
Zástrčky a zásuvky . . . . .	viii
Batérie . . . . .	viii
Teplota a ventilácia produktu . . . . .	ix
Bezpečnosť jednotky CD a DVD. . . . .	ix

## Registrácia vášho produktu . . . . . xi

## Kapitola 1. Opis produktu . . . . . 1-1

Kontrolný zoznam balenia . . . . .	1-2
Zobrazenie projektoru . . . . .	1-3

## Kapitola 2. Nastavenie projektoru . . . . . 2-1

Spustenie projektoru . . . . .	2-1
Vypnutie projektoru . . . . .	2-2
Nastavenie polohy projektoru . . . . .	2-3
Prispôsobenie úrovne a výšky projektoru . . . . .	2-5
Prispôsobenie obrazu. . . . .	2-5
Prispôsobenie hlasitosti . . . . .	2-6

## Kapitola 3. Použitie bezdrôtových funkcií . . . . . 3-1

Inštalácia . . . . .	3-1
Používanie softvéru projektoru . . . . .	3-1
Spustenie relácie bezdrôtovej projekcie . . . . .	3-1
Konfigurácia bezdrôtového softvéru . . . . .	3-4
Výber adaptéra . . . . .	3-5
Emulácia diaľkového ovládača . . . . .	3-6
Tlačidlá na ovládači vzdialenej emulácie . . . . .	3-7
Zobrazenie USB obrazu . . . . .	3-7
Ukončenie projekcie . . . . .	3-8
Ikona bezdrôtového projektoru na systémovej lište . . . . .	3-8
Ukončenie . . . . .	3-9
Odinštalovanie . . . . .	3-9

## Kapitola 4. Pripojenie zariadení k projektoru . . . . . 4-1

Pripojenie zariadení . . . . .	4-1
Diaľkové ovládanie myši použitím USB . . . . .	4-1
Pripojenie k počítačovému monitoru . . . . .	4-2

## Kapitola 5. Údržba . . . . . 5-1

Čistenie projektoru . . . . .	5-1
Čistenie objektívu . . . . .	5-1
Čistenie kufrika . . . . .	5-1
Výmena lampy projektoru . . . . .	5-1
Vynulovanie počítadla hodín lampy . . . . .	5-3
Použitie zabezpečovacieho otvoru . . . . .	5-3

## Kapitola 6. Používanie funkcií projektoru . . . . . 6-1

Skôr než začnete . . . . .	6-1
Používanie diaľkového ovládača . . . . .	6-2
Operačný rozsah . . . . .	6-3
Tlačidlá na projektore a diaľkovom ovládači . . . . .	6-3
Zobrazovanie obrazov pomocou USB. . . . .	6-3
Opis operácie . . . . .	6-3
Open . . . . .	6-3
Previous . . . . .	6-4
Next . . . . .	6-4
Auto Slide Show/Manual Slide Show . . . . .	6-4
Optimal Size/Original Size . . . . .	6-4
Full Screen Mode. . . . .	6-4
Exit . . . . .	6-4

## Kapitola 7. Používanie ponuky OSD . . . . . 7-1

Pohyb v OSD . . . . .	7-1
Ponuka Language. . . . .	7-1
Ponuka Quality . . . . .	7-1
Ponuka Properties . . . . .	7-3
Ponuka Options . . . . .	7-4
Ponuka Setup . . . . .	7-5
Ponuka Information settings . . . . .	7-7
Bezdrôtová konfigurácia projektoru . . . . .	7-8

## Príloha A. Odstraňovanie problémov . . . . . A-1

Bežné problémy a riešenia . . . . .	A-1
Typy na odstraňovanie problémov . . . . .	A-1
Informácie o odstraňovaní problémov . . . . .	A-1
LED indikátory projektoru . . . . .	A-3

## Príloha B. Často kladené otázky (FAQ) . . . . . B-1

## Príloha C. Špecifikácie . . . . . C-1

## Príloha D. Servis a podpora . . . . . D-1

Online technická podpora . . . . .	D-1
Technická podpora cez telefón. . . . .	D-1

## Príloha E. Vyhlásenie spoločnosti

### Lenovo o obmedzenej záruke

## LSOLW-00 05/2005 . . . . . E-1

Časť 1 - Všeobecné podmienky . . . . .	E-1
Časť 2 - Podmienky pre jednotlivé krajiny . . . . .	E-4
Časť 3 - Informácie o záruke . . . . .	E-14
Záručná lehota . . . . .	E-14
Typy záručného servisu . . . . .	E-15
Telefónny zoznam s celosvetovou pôsobnosťou . . . . .	E-16
Dodatok k záruke pre Mexiko . . . . .	E-19

## Príloha F. Vyhlásenia . . . . . F-1

Ochranné známky . . . . .	F-2
---------------------------	-----

**Príloha G. Vyhlásenie k elektronickým  
emisiám. . . . . G-1**

Vyhlásenie o zhode pre zariadenia triedy A, ktoré vydala  
Federal Communications Commission (FCC) . . . . . G-1

---

## Bezpečnostné informácie

Pred inštaláciou tohto produktu si prečítajte Bezpečnostné informácie.

مج، يجب قراءة دات السلامة

Antes de instalar este produto, leia as Informações de Segurança.

在安装本产品之前，请仔细阅读 **Safety Information** (安全信息)。

Prije instalacije ovog produkta obavezno pročitajte Sigurnosne Upute.

Před instalací tohoto produktu si přečtěte příručku bezpečnostních instrukcí.

Læs sikkerhedsforskrifterne, før du installerer dette produkt.

Ennen kuin asennat tämän tuotteen, lue turvaohjeet kohdasta Safety Information.

Avant d'installer ce produit, lisez les consignes de sécurité.

Vor der Installation dieses Produkts die Sicherheitshinweise lesen.

Πριν εγκαταστήσετε το προϊόν αυτό, διαβάστε τις πληροφορίες ασφάλειας (safety information).

לפני שתתקינו מוצר זה, קראו את הוראות הבטיחות.

A termék telepítése előtt olvassa el a Biztonsági előírásokat!

Prima di installare questo prodotto, leggere le Informazioni sulla Sicurezza.

製品の設置の前に、安全情報をお読みください。

본 제품을 설치하기 전에 안전 정보를 읽으십시오.

Пред да се инсталира овој продукт, прочитајте информацијата за безбедност.

Lees voordat u dit product installeert eerst de veiligheidsvoorschriften.

Les sikkerhetsinformasjonen (Safety Information) før du installerer dette produktet.

Przed zainstalowaniem tego produktu, należy zapoznać się z książką "Informacje dotyczące bezpieczeństwa" (Safety Information).

Antes de instalar este produto, leia as Informações sobre Segurança.

Перед установкой продукта прочтите инструкции по технике безопасности.

Pred inštaláciou tohto produktu si prečítajte bezpečnostné informácie.

Pred namestitvijo tega proizvoda preberite Varnostne informacije.

Antes de instalar este producto lea la información de seguridad.

Läs säkerhetsinformationen innan du installerar den här produkten.

安裝本產品之前，請先閱讀「安全資訊」。



---

## Všeobecné bezpečnostné pokyny

Vždy dodržiavajte nasledujúce pokyny, aby ste znížili riziko zranenia a poškodenia majetku.

---

### Servis

Nepokúšajte sa vykonať servis produktu sami, pokiaľ nedostanete také pokyny z Centra podpory zákazníkov. Používajte len poskytovateľa servisu, ktorý je oprávnený opravovať váš konkrétny produkt.

**Poznámka:** Niektoré dielce môžu byť vymenené alebo nahradené zákazníkom. Tieto dielce sú nazývané ako Jednotky vymeniteľné zákazníkom, alebo CRU. Spoločnosť Lenovo jasne identifikuje tieto CRU a poskytuje dokumentáciu s pokynmi, keď je vhodné, aby si tieto diely vymieňali sami zákazníci. Keď vykonávate takúto výmenu, musíte presne dodržiavať všetky pokyny. Pred výmenou dielca sa vždy presvedčte, že napájanie je vypnuté a že produkt je odpojené zo všetkých zdrojov napájania. Ak máte nejaké otázky alebo nejasnosti, kontaktujte Centrum podpory zákazníkov.

---

### Napájacie káble a napájacie adaptéry

Používajte len napájacie káble a adaptéry, ktoré dodáva výrobca produktu.

Napájací kábel nikdy neomotávajte okolo adaptéra alebo iného objektu. Takáto činnosť môže napínať kábel spôsobom, ktorý môže spôsobiť popraskanie alebo zvlnenie kábla. Môže to predstavovať bezpečnostné riziko.

Napájacie káble vždy veďte tak, aby sa po nich nestúpalo, aby sa neprekračovali, alebo neboli pritlačené nejakými objektmi.

Napájacie káble a adaptéry chráňte pred tekutinami. Napríklad nenechávajte ich blízko výleviek, vaní, toaliet, alebo na podlahe, ktorá sa čistí tekutými čistiacimi prostriedkami. Tekutiny môžu spôsobiť skrat, obzvlášť ak bol napájací kábel alebo adaptér namáhaný nesprávnym používaním. Tekutiny môžu tiež spôsobiť pozvoľnú koróziu koncoviek napájacieho kábla alebo koncoviek konektorov na adaptéri, ktorý môže mať za následok prehriatie.

Napájacie káble a signálové káble vždy zapájajte v správnom poradí a presvedčte sa, či sú všetky konektory napájacích káblov bezpečne a úplne zasunuté do zásuviek.

Nepoužívajte žiadne napájacie adaptéry, ktoré vykazujú koróziu na vstupných kolíkoch alebo vykazujú znaky prehriatia (ako je deformovaný plast) na vstupe AC, alebo kdekoľvek na napájacom adaptéri.

Nepoužívajte napájacie káble, kde elektrické kontakty na niektorom konci vykazujú znaky korózie alebo prehriatia alebo kde sa napájací kábel javí ako poškodený iným spôsobom.

---

## Predlžovacie káble a súvisiace zariadenia

Presvedčte sa, či predlžovacie káble, odrušovače, neprerušiteľné zdroje napájania a rozširujúce skupiny zásuviek, ktoré používate, zodpovedajú elektrickým požiadavkám produktu. Nikdy nepreťažujte tieto zariadenia. Ak sa používa rozširujúca skupina zásuviek, zaťaženie by nemalo prekročiť vstupné zaťaženie tejto skupiny zásuviek. Ak máte otázky o elektrickom zaťažení, napájacích požiadavkách a vstupnom zaťažení, požiadajte o pomoc elektrikára.

---

## Zástrčky a zásuvky

Ak sa elektrická zásuvka, ktorú chcete použiť s vybavením počítača, zdá poškodená alebo skorodovaná, nepoužívajte ju pokiaľ nebude vymenená kvalifikovaným elektrikárom.

Neohýbajte ani neupravujte zástrčku. Ak je zástrčka poškodená, požiadajte výrobcu o náhradnú.

Niektoré produkty sú vybavené trojkoľikovou zástrčkou. Táto zástrčka sa hodí len do elektrickej zásuvky s uzemnením. Je to bezpečnostná funkcia. Nerušte túto bezpečnostnú funkciu pokusom o jej zasunutie do neuzemnenej zásuvky. Ak nemôžete zasunúť zástrčku do zásuvky, požiadajte elektrikára o schválený adaptér do zásuvky, alebo vymeňte zásuvku za takú, ktorá povoľuje túto bezpečnostnú funkciu. Nikdy nepreťažujte elektrickú zásuvku. Celkové zaťaženie systému by nemalo prekročiť 80 percent menovitého výkonu pobočkového obvodu. Ak máte otázky o elektrickom zaťažení a menovitom výkone pobočkového obvodu, požiadajte o informácie elektrikára.

Presvedčte sa, či je zásuvka, ktorú používate, správne nainštalovaná, ľahko dostupná a nachádza sa blízko zariadenia. Nenapínajte celkom predlžovacie káble spôsobom, ktorý namáha tieto káble.

Zapájajte a odpájajte zariadenia z elektrickej zásuvky opatrne

---

## Batérie

Všetky osobné počítače, ktoré vyrába spoločnosť Lenovo, obsahujú nenabíjateľnú okrúhlu batériu, ktorá napája systémové hodiny. Okrem toho, mnohé mobilné produkty, napríklad notebook ThinkPad, využívajú nabíjateľnú batérovú jednotku na poskytovanie napájania systému, keď je v prenosnom režime. Kompatibilita batérií dodaných k počítaču spoločnosťou Lenovo bola testovaná a tieto batérie možno vymieňať len za schválené batérie od spoločnosti Lenovo.

Batériu sa nikdy nepokúšajte otvárať ani opravovať. Nerozbičajte, neprepichujte, nespáľujte ani neskratujte kovové kontakty batérie. Nevystavujte batériu vode ani iným kvapalinám. Batériu nabíjajte striktno v súlade s pokynmi, ktoré sú súčasťou dokumentácie produktu.

Nesprávne zaobchádzanie môže spôsobiť prehriatie batérie a "únik" plynov z batérovej sady alebo okrúhlej batérie, prípadne horenie. Ak je batéria poškodená alebo dochádza k úniku z batérie, či tvorbe cudzorodých materiálov na kontaktoch batérie, prestaňte ju používať a zaobstarajte si od výrobcu novú.

Ak batérie necháte bez použitia dlhšiu dobu, môžu sa znehodnotiť. Ak niektoré dobíjateľné batérie (najmä lítiovo-iónové) ponecháte bez použitia vo vybitom stave, môže sa zvýšiť riziko skratu, čo môže viesť k skráteniu ich životnosti a zvýšiť bezpečnostné riziko. Nenechajte dobíjateľné lítiovo-iónové batérie úplne vybiť ani ich neskladujte vo vybitom stave.

---

## Teplo a ventilácia produktu

Počítače produkujú teplo, keď sú zapnuté a keď sa nabíjajú batérie. Prenosné osobné počítače vytvárajú vzhľadom na svoje kompaktné rozmery značné množstvo tepla, preto vždy dodržiavajte tieto základné opatrenia:

- Keď je počítač zapnutý alebo sa nabíja batéria, nemajte spodnú časť počítača v kontakte s vašim telom. Počítač vytvára počas bežnej prevádzky určité teplo a dlhší telesný kontakt s ním môže spôsobiť nepohodlie prípadne popáleniny.
- Nepoužívajte počítač a nenabíjajte batérie v blízkosti horľavých materiálov alebo vo výbušnom prostredí.
- Odvetrávacie otvory, ventilátory a odvádzачe tepla sú na produkte kvôli bezpečnej, pohodlnej a spoľahlivej prevádzke. Môže sa však stať, že tieto časti zablokujete nevedomky, ak umiestnite produkt na posteľ, pohovku, koberec alebo iný poddajný povrch. Tieto časti nesmiete za žiadnych okolností zablokovať, prikryť alebo znefunkčniť.

---

## Bezpečnosť jednotky CD a DVD

Jednotky CD a DVD otáčajú disky pri vysokých rýchlostiach. Ak je disk CD alebo DVD prasknutý alebo inak fyzicky poškodený, môže sa počas používania jednotky zlomiť alebo rozbiť. Aby ste v takejto situácii predišli možnému zraneniu a znížili riziko poškodenia počítača, postupujte takto:

- Vždy ukladajte disky CD/DVD do pôvodných obalov.
- Vždy ukladajte disky CD/DVD mimo priamych slnečných lúčov a zdrojov priameho tepla.
- Keď disky CD/DVD nepoužívate, vyberte ich z počítača.
- Disky CD/DVD neohýbajte ani nezasúvajte do počítača či obalu násilím.
- Pred použitím skontrolujte, či nie je disk CD/DVD prasknutý. Prasknuté alebo poškodené disky nepoužívajte.



---

## Registrácia vášho produktu

Ďakujeme vám za nákup tohto produktu spoločnosti Lenovo™. Venujte chvíľu registrácii vášho produktu a poskytnite nám informácie, ktoré pomôžu spoločnosti Lenovo poskytovať v budúcnosti lepšie služby. Vaše odpovede budú nápomocné pri vývoji produktov a služieb, ktoré sú pre vás dôležité, ako aj pri vývoji lepších spôsobov našej komunikácie s vami. Svoj produkt si zaregistrujte na tejto webovej stránke:

<http://www.lenovo.com/register>

Spoločnosť Lenovo vám bude posilať informácie a novinky o vašom zaregistrovanom produkte, pokiaľ v dotazníku na webovej stránke nevyznačíte, že nechcete dostávať ďalšie informácie.



---

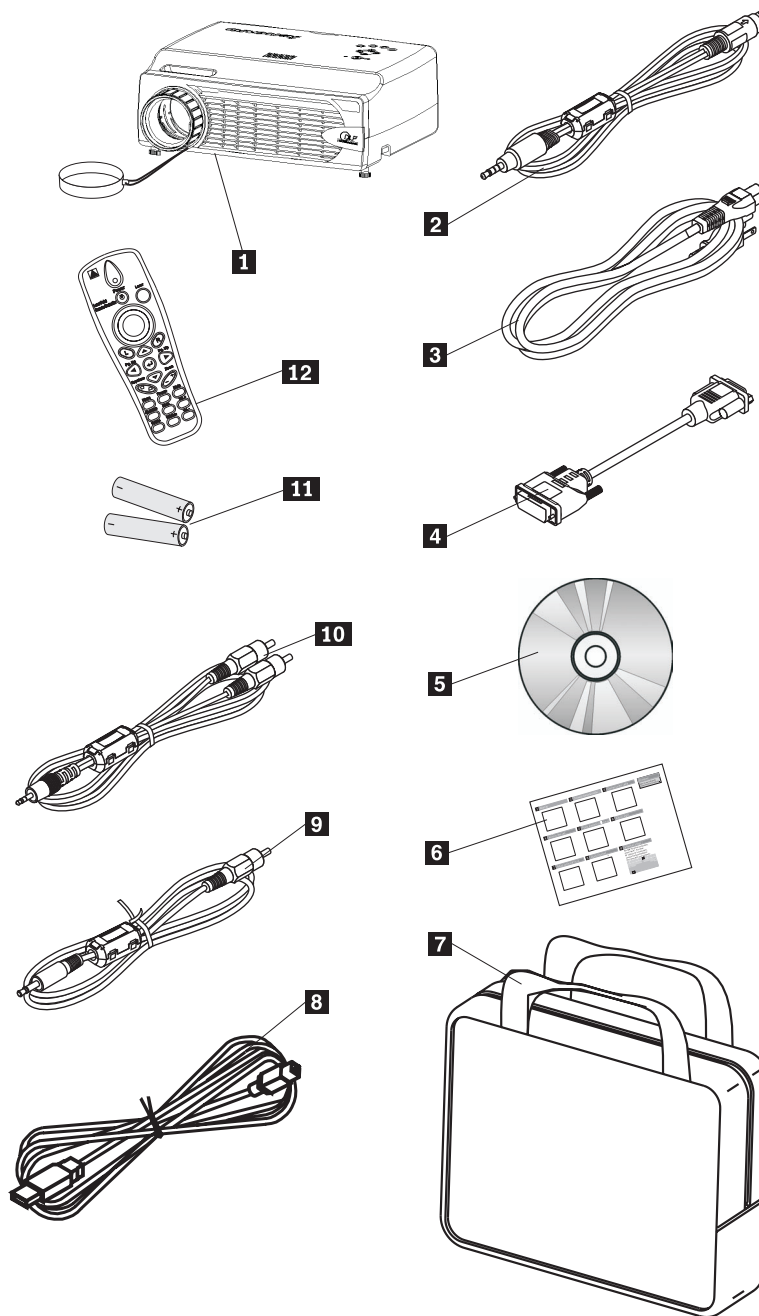
## Kapitola 1. Opis produktu

Bezdrôtový projektor ThinkVision® C400 premieta jasný, kvalitný obraz, ktorý vám umožňuje robiť profesionálne prezentácie. Bezdrôtový projektor C400 je ľahký a má solídnu veľkosť, preto je výborným riešením a umožňuje vám ľahko sa presúvať medzi zasadačkou a konferenčnou miestnosťou. Niektoré hlavné charakteristiky tohto projektoru sú:

- Vysoko výkonný, ľahký a prenosný, pretože jeho hmotnosť je 3,4 kg (7,5 libry).
- Ostré a jasné obrazy s vysokým pomerom kontrastu, ktorý je 1200:1.
- Krásna reprodukcia vysoko kvalitných obrazov z vášho PC a iných médiových zdrojov (napríklad z prehrávača DVD).

## Kontrolný zoznam balenia

Okrem tejto užívateľskej príručky váš balík obsahuje nasledujúce položky:



Obrázok 1-1. Štandardné príslušenstvo

- 1** Projektor s krytom objektivu
- 2** Video kábel (S-video)
- 3** Napájací kábel
- 4** Počítačový kábel (DVI-DB15)
- 5** Užívateľská príručka a inštalačné CD



- 6** Viacjazyčná príručka k rýchlemu spusteniu
- 7** Prenosný kufrík
- 8** USB kábel
- 9** Video kábel (Mini-jack RCA)
- 10** Audio kábel (Mini jack-RCA)
- 11** Batérie diaľkového ovládača
- 12** Diaľkový ovládač

Ak niektorá z uvedených položiek chýba alebo je poškodená, kontaktujte miesto nákupu.

**Poznámka:** Nezabudnite si uschovať doklad o kúpe, bude potrebný na získanie záručného servisu.

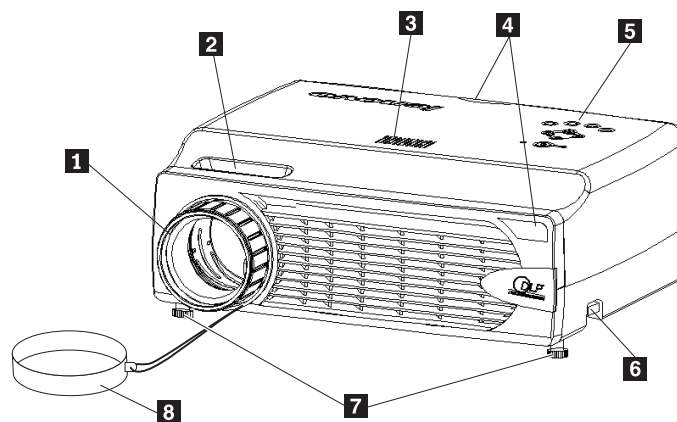
Informácie o voliteľnom príslušenstve vášho projektoru nájdete na webovej stránke <http://www.lenovo.com/think>

**Dôležité:**

- Nepoužívajte projektor v prašnom prostredí
- Pred odložením do prenosného kufríka nechajte napájací kábel zapojený 2-5 minút, pokiaľ projektor nedosiahne izbovú teplotu. Priskoré vloženie projektoru do kufríka po vypnutí napájania by mohlo spôsobiť prehriatie projektoru a skrátenie životnosti lampy.
- Nezabudnite pripojiť kryt objektívu a vložiť projektor do kufríka objektívom smerom nahor, aby ste predišli poškodeniu objektívu.

## Zobrazenie projektoru

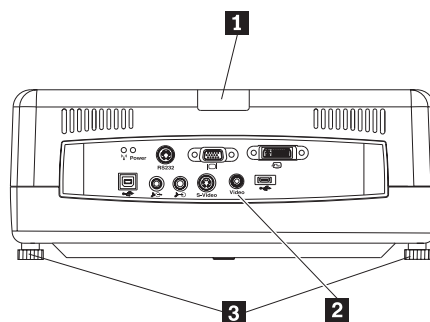
Na nižšie uvedených obrázkoch sú zobrazené rôzne pohľady na projektor a vybavenie projektoru.



**Pohľad na projektor spredu**

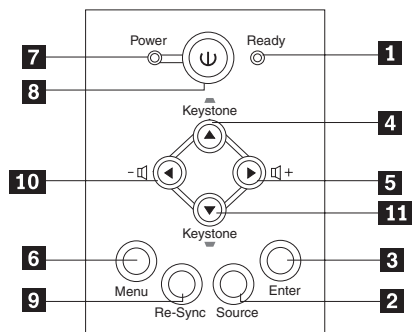
- 1** Zaostrenie
- 2** Priblíženie
- 3** Reprodukter
- 4** Prijímač diaľkového ovládača (IR)
- 5** Klávesnica
- 6** Tlačidlo nastavovača výšky
- 7** Nastavovač výšky

## 8 Kryt objektivu



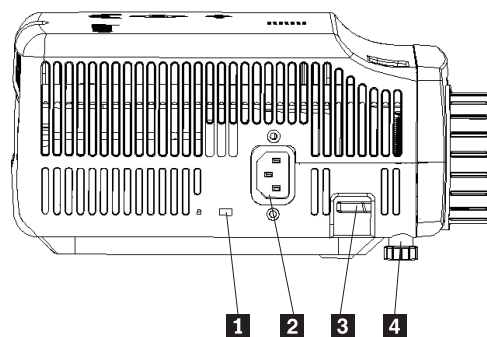
Pohľad na projektor zozadu

- 1** IR
- 2** Konektory
- 3** Nožička na nastavovanie výšky/nožička na vyrovnanie úrovne



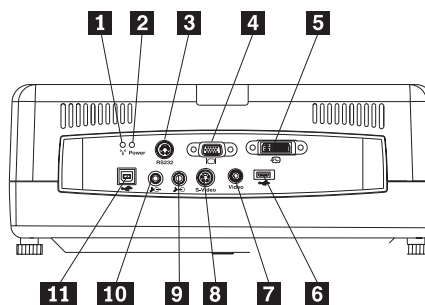
Klávesnica na projektore

- 1** LED, indikujúca pripravenosť
- 2** Zdroj
- 3** Enter
- 4** Tlačidlo Keystone/Up
- 5** Tlačidlo Volume/right
- 6** Ponuka
- 7** LED napájania
- 8** Tlačidlo napájania
- 9** Re-Sync
- 10** Tlačidlo Volume/left
- 11** Tlačidlo Keystone/down



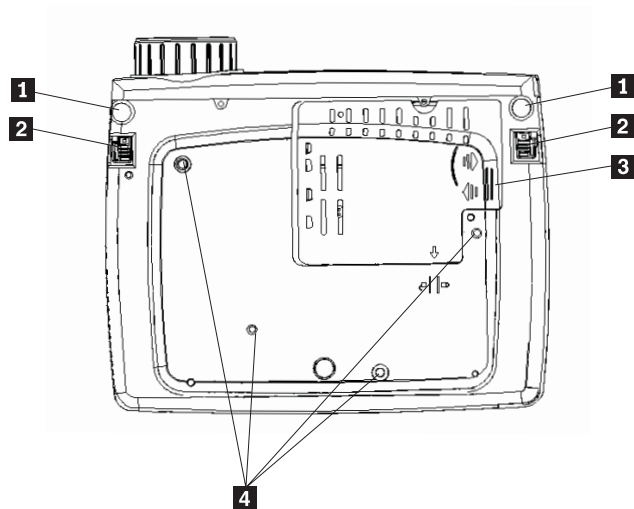
**Pohľad na projektor z boku**

- 1** Otvor pre uzamykací systém typu Kensington
- 2** Napájanie
- 3** Tlačidlo nastavovača výšky
- 4** Nastavovač výšky



**Konektory na zadnej strane projektoru**

- 1** LED bezdrôtového pripojenia
- 2** LED napájania bezdrôtového pripojenia
- 3** RS 232
- 4** Video Out
- 5** DVI-I In
- 6** Konektor pamäťového kľúča USB
- 7** Kompozitné video
- 8** S-Video
- 9** Audio In
- 10** Audio Out
- 11** USB Myš



**Pohľad na projektor zospodu**

- 1** Nastavovač výšky
- 2** Tlačidlo nastavovača výšky
- 3** Kryt projekčnej lampy
- 4** Otvory pre montážnu konzolu

---

## Kapitola 2. Nastavenie projektora

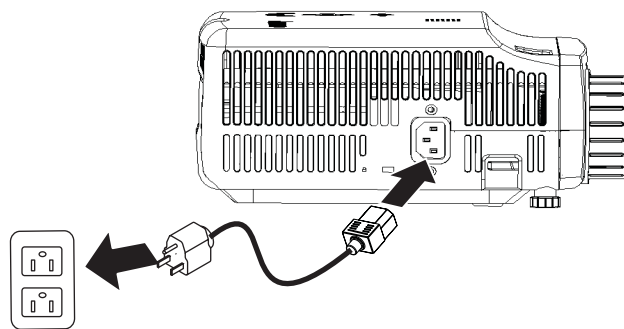
V tejto kapitole nájdate informácie o polohovaní projektora, pripojení počítačového zdroja a zobrazovaní a nastavovaní obrazu.

---

### Spustenie projektora

Ak chcete spustiť projektor, postupujte takto:

1. Do projektora pripojte napájací kábel podľa nasledujúceho obrázka. Druhý koniec kábla pripojte do elektrickej zásuvky. Rozsvietia sa kontrolky LED napájania a LED pripravenosti lampy.



2. Odstráňte kryt objektívu.
3. Pripojte všetky vstupné zariadenia s pripojením do siete.
4. Zapnite pripojené vstupné zariadenia. Bližšie informácie nájdate v časti “Pripojenie zariadení” na strane 4-1.
5. Skontrolujte, či oranžová LED napájania svieti nepretržite (neblinká) a projektor zapnite stlačením tlačidla **Power**.

Otvorí sa okno obrazovky projektora a projektor zisťuje pripojené zariadenia. Ak sa pripájate bezdrôtovo, prejdite na Kapitulu 3.

Ak ste projektor pripojili k počítaču ThinkPad<sup>®</sup>, stlačením kombinácie klávesov Fn+F7 na počítači prepnete výstup obrazovky na projektor. Ak ste projektor pripojili k počítaču inému ako ThinkPad, pozrite si dokumentáciu dodanú s vaším počítačom, kde nájdate informácie o tom, ako treba zmeniť výstup obrazovky.



**Upozornenie:** Keď zapínate lampu, nepozerajte priamo do projekčnej šošovky. Ostré svetlo môže poškodiť váš zrak.

6. Ak ste k projektoru pripojili viac ako jedno vstupné zariadenie, prepnutím tlačidla **Source** zmeňte zariadenia. (DVD a HDTV sú podporované cez konektor kábla DVI-I.)
7. Informácie o vypnutí projektoru nájdete v časti "Vypnutie projektoru."

**Upozornenie:** Pred presúvaním projektoru ho musíte správne vypnúť a odpojiť od hlavného zdroja napájania. Bližšie informácie o štandardnom vypnutí projektoru nájdete v časti "Vypnutie projektoru".

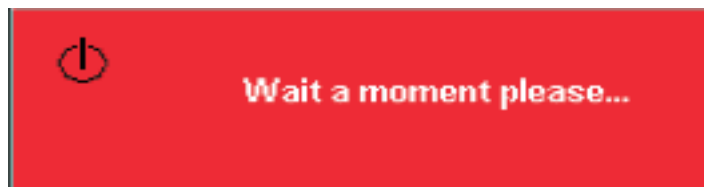
---

## Vypnutie projektoru

Ak chcete vypnúť projektor, postupujte nasledovne.

1. Stlačte tlačidlo **Power**.

Projektor sa pripraví na vypnutie a zobrazí sa správa **Wait a moment** - pozrite si nasledujúci obrázok. Projektor sa vypne automaticky do 5 sekúnd.



**Poznámka:** Táto operácia môže byť zrušená stlačením iného tlačidla, ako je tlačidlo **Power**.

2. Po zobrazení správy **Power Off?/Press Power again**, zobrazenej na nasledujúcom obrázku, stlačte tlačidlo **Power**.

**Poznámka:** Pred odložením do prenosného kufríka nechajte napájací kábel zapojený 2-5 minút, pokiaľ projektor nedosiahne izbovú teplotu. Uloženie projektoru do

kufrika príliš skoro po vypnutí napájania môže mať za následok jeho prehriatie.



Projektor sa vypne.

---

## Nastavenie polohy projektoru

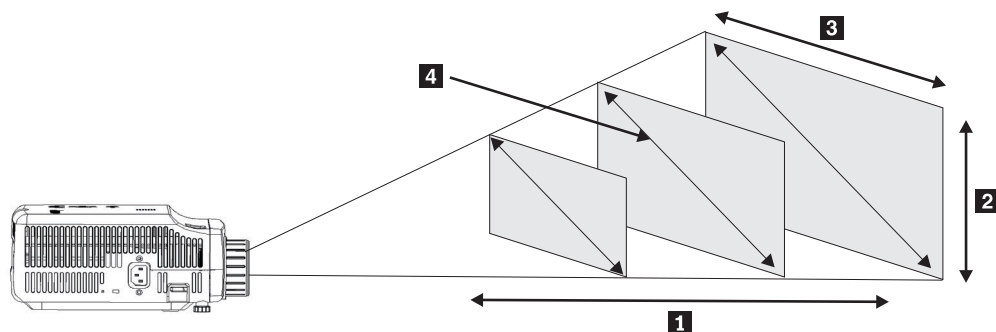
Ak chcete určiť, kde máte projektor umiestniť, vezmite do úvahy veľkosť a tvar vašej projekčnej obrazovky, umiestnenie elektrických zásuviek a vzdialenosť medzi projektorom a ďalšími zariadeniami. Uvádzame niekoľko všeobecných pokynov:

- Projektor umiestnite na plochý povrch v pravom uhle k obrazovke. Projektor musí byť aspoň 1,5 m (4,9 stopy) od projekčného plátna.
- Projektor umiestnite maximálne 2,7 m (9 stôp) od zdroja napájania a maximálne 1,8 m (6 stôp) od všetkých video zariadení zapojených do siete (pokiaľ si nekúpíte predlžovacie káble). Aby ste zabezpečili prístup ku káblom, neumiestňujte projektor bližšie ako 0,15 m (6 palcov) od steny alebo iného objektu.

**Poznámka:** Bezdrôtový rozsah sa môže v závislosti od podmienok prostredia meniť.

- Projektor umiestnite v požadovanej vzdialenosti od projekčného plátna. Veľkosť premietaného obrazu je daná vzdialenosťou objektívu projektoru od plátna, nastavením zväčšenia a formátom videa.

**Upozornenie:** Zabezpečte, aby prívod vzduchu do projektoru bol dostatočný, nebol blokovaný, alebo aby sa nepoužíval recirkulovaný vzduch. Rovnako zabezpečte, aby sa projektor nenachádzal v obmedzenom priestore.



Obrázok 2-1.

Tabuľka 2-1.

Vzdialenosť projekcie <b>1</b> (m/stopy)	Výška obrazu <b>2</b> (približenie max/min)	Šírka obrazu <b>3</b> (približenie max/min)	Diagonálna veľkosť obrazu <b>4</b> (približenie max/min)
1,5 m/4,92 stopy	0,7 m/0,5 m 25,6 palca/21,2 palca	0,9 m/0,7 m 33,8 palca/28,3 palca	1,1 m/0,9 m 42,5 palca/35,4 palca
2,0 m/6,56 stopy	0,9 m/0,7 m 34,0 palca/28,3 palca	1,2 m/ 1,0 m 45,3 palca/37,8 palca	1,4 m/1,2 m 56,7 palca/47,2 palca
2,4 m/7,87 stopy	1,0 m/0,9 m 40,5 palca/34 palcov	1,4 m /1,2 m 53,9 palca/45,3 palca	1,7 m/1,4 m 67,7 palca/56,7 palca
2,8 m/9,18 stopy	1,2 m/1,0 m 47,4 palca/39,7 palca	1,6 m/ 1,3 m 62,9 palca/52,7 palca	2,0 m/1,7 m 79,1 palca/66,1 palca
3,2 m/10,5 stopy	1,4 m/1,2 m 54,3 palca/45,3 palca	1,8 m/1,5 m 72,4 palca/60,6 palca	2,3 m/1,9 m 90,5 palca/75,6 palca
3,6 m/11,81 stopy	1,6 m/1,3 m 61,0 palca/51,2 palca	2,1 m /1,7 m 81,5 palca/68,1 palca	2,6 m/2,2 m 101,9 palca/85,0 palca
4,0 m/13,12 stopy	1,7 m/1,4 m 68,1 palca/56,7 palca	2,3 m/1,9 m 90,6 palca/75,6 palca	2,9 m/2,4 m 113,4 palca/94,5 palca
4,4 m/14,43 stopy	1,9 m/1,6 m 74,8 palca/62,2 palca	2,5 m/2,1 m 99,6 palca/83,1 palca	3,2 m/2,6 m 124,8 palca/103,9 palca
4,8 m/15,74 stopy	2,2 m/1,9 m 81,6 palca/67,7 palca	2,8 m/2,3 m 108,7 palca/90,6 palca	3,5 m/2,9 m 135,8 palca/113,4 palca
5,2 m/17,06 stopy	2,2 m/1,9 m 88,2 palca/73,6 palca	3,0 m/2,5 m 117,7 palca/98,4 palca	3,7 m/3,1 m 147,2 palca/122,8 palca
5,6 m/18,37 stopy	2,4 m/2,0 m 95,3 palca/79,1 palca	3,2 m/2,7 m 126,8 palca/105,9 palca	4,0 m/3,4 m 158,7 palca/132,3 palca



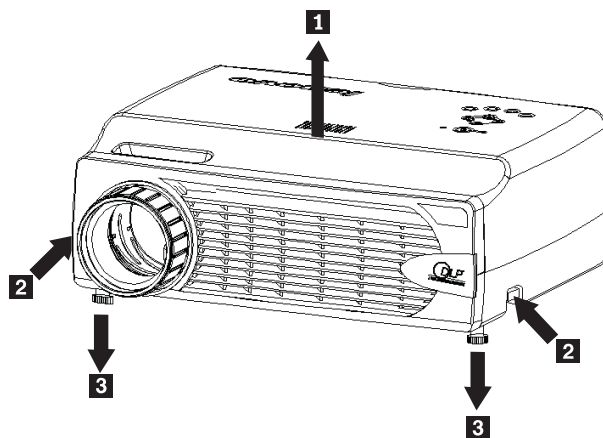
Tabuľka 2-1. (pokračovanie)

Vzdialenosť projekcie <b>1</b> (m/stopy)	Výška obrazu <b>2</b> (približenie max/min)	Šírka obrazu <b>3</b> (približenie max/min)	Diagonálna veľkosť obrazu <b>4</b> (približenie max/min)
6,0 m/19,68 stopy	2,6 m/2,2 m 101,9 palca/85,0 palca	3,5 m/2,9 m 135,8 palca/113,4 palca	4,3 m/3,6 m 170,1 palca/141,7 palca
10,0 m/32,8 stopy	4,3 m/3,6 m 170,1 palca/141,7 palca	5,8 m/4,8 m 226,8 palca/188,9 palca	7,2 m/6,0 m 283,5 palca/236,2 palca

## Prispôsobenie úrovne a výšky projektoru

Keď chcete upraviť úroveň a výšku projektoru, postupujte podľa tejto procedúry:

1. Ak chcete projektor zvýšiť, nadvihnite ho **1** a stlačte tlačidlá regulátora výšky **2**. Vysunie sa nožička na nastavovanie výšky **3**.
2. Ak chcete mierne upraviť výšku, pootočte nožičkou na nastavovanie výšky.
3. Na zníženie úrovne projektoru stlačte tlačidlo na nastavenie výšky a zatlačte vrch projektoru smerom dole.



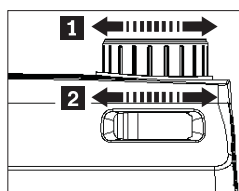
### Poznámka:

- Stôl alebo podstavec projektoru by mali byť rovné a stabilné.
- Projektor umiestnite tak, aby bol kolmo na projekčné plátno.
- Zabezpečte, aby sa káble *nenachádzali* na mieste, kde by mohli projektor zhodiť.

## Prispôsobenie obrazu

Pri nastavovaní približovania, zaostrenia a základne obrazu postupujte takto:

1. Na nižšie uvedenom obrázku vidíte, ako máte otáčaním krúžkov na projektore nastaviť zaostrenie **1** a priblíženie **2**.



2. Na opravu efektu lichobežníkového obrazu (širší vrch alebo spodok) použite tlačidlá **Keystone** na projektore alebo na diaľkovom ovládači. Tlačidlá Keystone na diaľkovom ovládači sú zobrazené nižšie.

Ovládač základne sa zobrazí na OSD (On Screen Display) - pozrite si nasledujúci obrázok.



---

## Prispôsobenie hlasitosti

Pri nastavovaní hlasitosti postupujte takto:

1. Stláčajte tlačidlá **Volume +/-** na projektore alebo na diaľkovom ovládači. Ovládanie hlasitosti sa zobrazí v ponuke OSD.



2. Na nastavenie úrovne hlasitosti použite tlačidlá **Volume +/-** zobrazené nižšie.
3. Ak chcete hlasitosť vypnúť, stlačte tlačidlo **Mute** (len na diaľkovom ovládači).



4. Keď chcete zrušiť stlmenie zvuku, stlačte ľubovoľné tlačidlo **Volume +/-** na projektore alebo na diaľkovom ovládači.

---

## Kapitola 3. Použitie bezdrôtových funkcií

Táto kapitola poskytuje informácie o používaní bezdrôtových funkcií projektora C400 Wireless Projector.

---

### Inštalácia

Softvér Lenovo Wireless Projecting Software nainštalujete pomocou nasledujúcich pokynov.

**Poznámka:** Ak máte nainštalovanú predchádzajúcu verziu softvéru Lenovo Wireless Projecting Software, odporúča sa, aby ste ju najprv odinštalovali, potom pred inštaláciou novej verzie reštartujete počítač.

Keď chcete nainštalovať softvér z CD alebo si pozrieť Užívateľskú príručku:

1. Vložte CD *C400 Wireless Projector Software & User's Guide* do CD alebo DVD mechaniky. Ak sa CD spustí automaticky, prejdite na krok 5.
2. Ak sa CD nespustí, kliknite na **Start** a potom kliknite na **Run**.
3. Napíšte `e:\launch.bat`, kde *e* je označenie jednotky CD alebo DVD.
4. Kliknite na **OK**. Otvorí sa okno prehliadača CD.
5. Postupujte podľa pokynov na obrazovke.

---

### Používanie softvéru projektora

Softvér Lenovo Wireless Projecting Software obsahuje mnohé funkcie:

- Spustenie relácie bezdrôtovej projekcie
- Vyhľadanie bezdrôtového projektora
- Pripojenie bezdrôtového projektora
- Prehľad detailov vlastností bezdrôtového projektora
- Rýchla projekcia
- Výber WLAN adaptéra
- Emulácia diaľkového ovládača
- Zobrazenie obrazu USB
- Ukončenie relácie bezdrôtovej projekcie

### Spustenie relácie bezdrôtovej projekcie

Keď chcete spustiť reláciu bezdrôtovej projekcie, postupujte podľa nižšie uvedených krokov:

1. Zapnite bezdrôtový projektor.
2. Spustite softvér Wireless Projecting Software buď cez ponuku Start alebo cez ikonu na pracovnej ploche.

**Poznámka:** Užívatelia ThinkPad môžu stlačiť `Fn+F7` a použiť prednastavenú schému; **Prezentácia bezdrôtového projektora Lenovo**.

3. Softvér Wireless Projecting Software potom vyhľadá bezdrôtové projektory a dostupné projektory sa zobrazia. Kliknutie na **Refresh** zaktualizuje zoznam.

Pre bezdrôtový projektor, ktorý podporuje WEP, bude v ľavom hornom rohu ikony projektora značka zámku.

**Poznámka:** Aj sa nenájde WLAN adaptér, systém vydá varovnú správu a ikona bude nejasná.

4. V zozname nájdených projektorov kliknite dvakrát na ID projektoru.
5. Ak tento projektor podporuje WEP, zadajte z obrazovky projektoru správny kľúč relácie. Správny kľúč relácie je potrebný kvôli spusteniu bezdrôtovej projekčnej relácie.

Po úspešnom spustení bezdrôtovej projekčnej relácie sa kľúč relácie zapamätá, kým neukončíte bezdrôtový projekčný softvér.

Keď sa počítač pokúsi spustiť bezdrôtovú projekčnú reláciu k projektoru, ktorý už zobrazuje obraz z pripojeného zariadenia, objaví sa táto správa:

Po kliknutí na **OK** z pripojeného zariadenia začne bezdrôtová projekcia v pozadí. Pripojená projekcia bude naďalej pokračovať bez narušenia. Na bezdrôtovú projekciu môžete prejsť stlačením tlačidla **Wireless** na diaľkovom ovládači a stlačením **Source** prejdete naspäť.

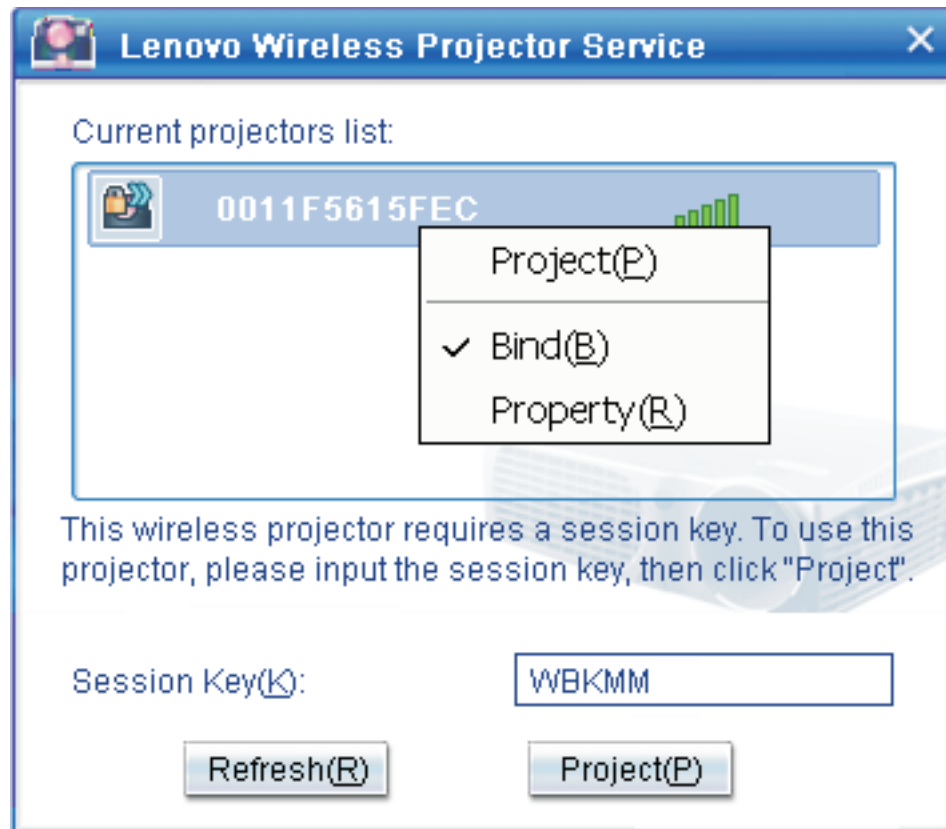
Počas bezdrôtovej projekcie zníži neočakávané prerušenia spojenia mechanizmus na ochranu pred prerušením spojenia.

### Pripojenie a odpojenie projektoru

Pripojenie je voliteľné nastavenie, ktoré umožňuje užívateľovi vybrať jeden bezdrôtový projektor a združiť ho s notebookom užívateľa. Aj je pripojenie vybraté, na zapínanie/vypínanie premietania môžete použiť kombináciu klávesov (Ctrl + F5). Keď je vybraté pripojenie, softvér automaticky premieta do vybraného bezdrôtového projektoru.

Na pripojenie projektoru spustíte softvérovú aplikáciu Lenovo Wireless Projector, ktorá automaticky vyhľadá dostupné bezdrôtové projektory.

Objaví sa zoznam dostupných projektorov. Kliknite pravým tlačidlom myši na projektor v zozname, ktorý chcete pripojiť a vyberte voľbu **Bind** z kontextovej ponuky (ako je uvedené ďalej).



Keď je pripojenie aktívne, ikona projektora v zozname bezdrôtových projektorov zobrazuje dvojitú modrú šípku.

Po výbere prepojenia s bezdrôtovým projektorom môže užívateľ jednoducho zapínať/vypínať projekciu kombináciou klávesov Ctrl+F5, alebo výberom **Project** a **End Project** z ikony na systémovej lište.

Na odpojenie projektora spustíte softvér bezdrôtového projektora a kliknete pravým tlačidlom myši na pripojený projektor v zozname (označený dvojitou modrou šípkou). Zrušte výber **Bind**. Užívateľ môže tiež kliknúť pravým tlačidlom na ikonu softvéru na systémovej lište a vybrať **Configuration**. Vyberte záložku **Setting** a zrušte začiarknutie políčka **Projector Binding**. Vyberte **OK** na potvrdenie a zatvorte okno.

### Načítanie vlastností projektora

Po spustení softvéru Wireless Projecting Software kliknite pravým tlačidlom myši na **projektor** nájdený v zozname Current Projectors List na systémovej lište, aby sa zobrazila kontextová ponuka. Potom vyberte **Property**, aby sa zobrazilo ID projektora, model, verzia a stav.



### Stav projektora

Existuje päť pracovných stavov projektora:

- Pripravený
- Bezdrôtová projekcia
- Projekcia cez pevné pripojenie
- Zobrazenie USB obrazu
- Neznámy

**Poznámka:** Vlastnosti projektora nemožno načítať počas bezdrôtovej projekcie.

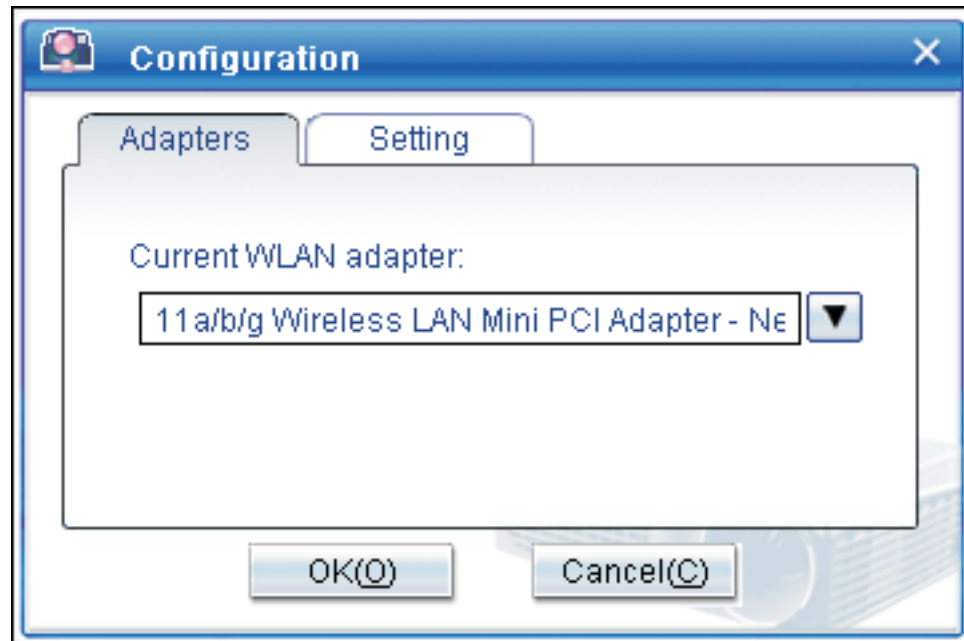
---

## Konfigurácia bezdrôtového softvéru

Kliknite pravým tlačidlom na ikonu **Lenovo Wireless Projector** na systémovej lište v pravom dolnom rohu obrazovky. Vyberte **Configuration**, čo otvorí okno Configuration.

## Výber adaptéra

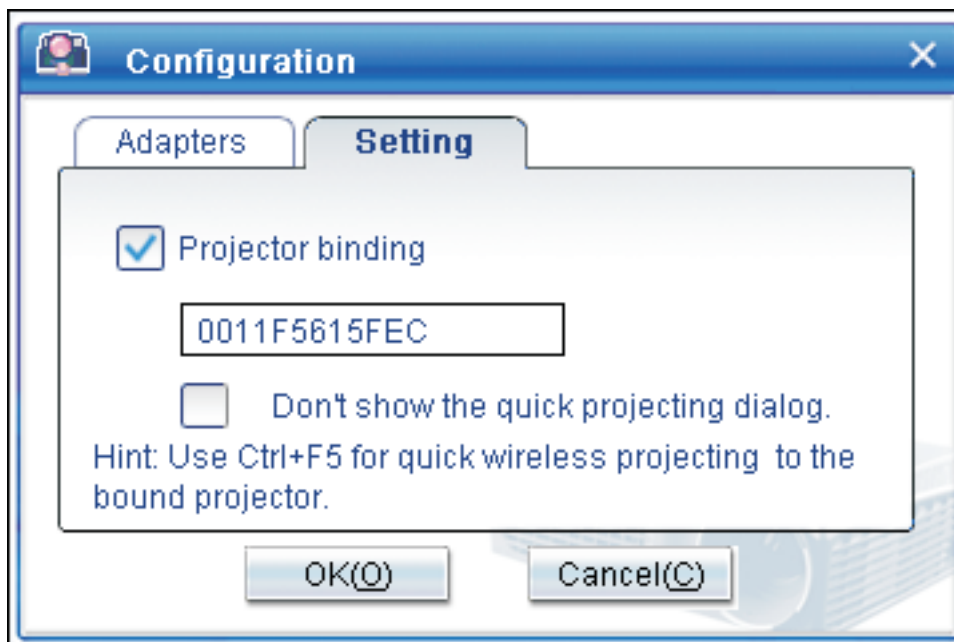
Na záložke **Adapter** sa zobrazí aktuálny WLAN adaptér.



Ak má váš notebook viac ako jeden WLAN adaptér, môžete vykonávať bezdrôtovú projekciu zároveň s vyhľadávaním na Internete. Niektorý z WLAN adaptérov na projekciu môžete vybrať kliknutím na sťahovací zoznam, ako ukazuje nižšie uvedený obrázok:

**Poznámka:** Vždy keď presuniete ukazovateľ myši cez ikonu Lenovo Wireless Projector na systémovej lište, zobrazia sa informácie o vybratom WLAN adaptéri.

Na záložke **Setting** sa zobrazí aktuálne nastavenie pripojenia.



Keď je označené **Projector binding**, funkcia pripojenia projektora je povolená.

ID pripojeného projektora sa objaví v okne **Projector binding**, ako je zobrazené ďalej.

Po zrušení začiarknutia **Projector binding** bude Bind Projector v ponuke po pravom kliknutí sivé a nebudete môcť pripojiť žiadny projektor.

Keď chcete zabrániť zobrazovaniu okna na potvrdzovanie rýchlej projekcie, začiarknite **Don't show the quick projecting dialog** na záložke **Setting**.

Ak chcete zakázať funkciu pripájania projektora, alebo funkciu rýchlej projekcie, zrušte označenie poľa Projector binding, potom kliknite na **OK**.

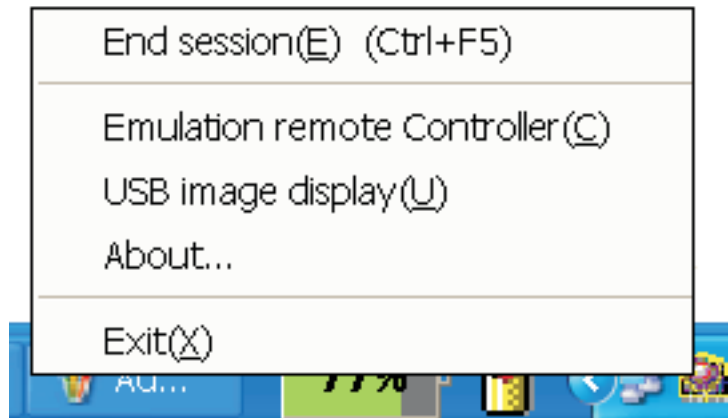
---

## Emulácia diaľkového ovládača

Emulácia diaľkového ovládača má rovnaké funkcie ako diaľkový ovládač. Môžete ju používať napríklad na otvorenie ponuky projektora, konfiguráciu projektora a vypnutie projektora.

Položka emulácie diaľkového ovládača sa môže zobraziť v ponuke systémovej lišty v pravom dolnom rohu pracovnej plochy, len keď je projektor v stave bezdrôtovej projekcie. Kliknite pravým tlačidlom na ikonu **Lenovo Wireless Projector** na systémovej lište a vyberte **Emulation remote controller**, aby sa otvoril panel ovládača, ako je zobrazené ďalej.





## Tlačidlá na ovládači vzdialenej emulácie



Dole sú uvedené tlačidlá a funkcie ovládača vzdialenej emulácie:

- **Menu:** Otvorí ponuka OSD projektora alebo prejde späť na predchádzajúcu úroveň ponuky.

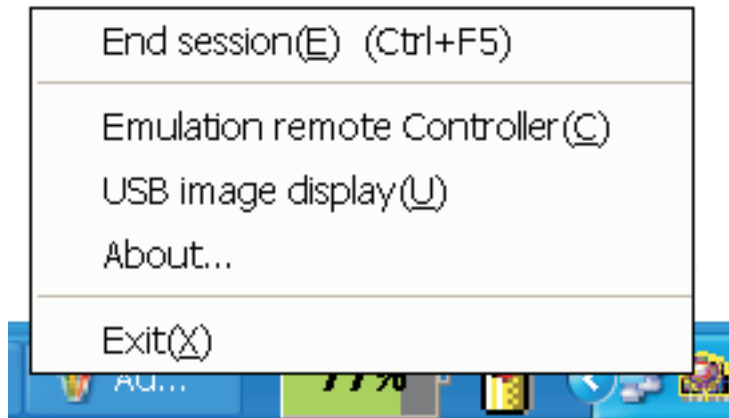
**Poznámka:** OSD ponuka sa zobrazí len na obrazovke projektora. Viac informácií nájdete na “Pohyb v OSD” na strane 7-1.

- **Back:** Späť na predchádzajúcu úroveň ponuky.
- **Close:** Kliknite na toto tlačidlo a dostanete nižšie uvedenú potvrdzujúcu správu. Kliknite na **Yes**, čo vypne projektor.
- **Up, Down, Left a Right:** Funguje rovnako ako klávesy diaľkového ovládania.
- **Enter:** Potvrdenie zmien.
- **Close:** Zatvorí ovládač vzdialenej emulácie.

---

## Zobrazenie USB obrazu

Projektor má zabudovaný USB port, ktorý môže prehrať obrázky z pamäťového kľúča USB. Voľba zobrazenia USB obrazu sa ukáže na ponukovej lište projektora Lenovo Wireless Projector v pravom dolnom rohu pracovnej plochy, len keď je projektor v stave bezdrôtovej projekcie, ako je zobrazené ďalej.



Na spustenie tejto funkcie kliknite pravým tlačidlom na ikonu **Lenovo Wireless Projector** na systémovej lište a vyberte **USB image display**.

**Poznámka:** Zobrazenie USB obrazu môžete tiež spustiť z OSD ponuky projektora. Informácie nájdete v časti “Zobrazenie USB obrazu” na strane 3-7 na strane 5-3.

---

## Ukončenie projekcie

Na ukončenie aktuálnej relácie bezdrôtovej projekcie môžete použiť ľubovoľnú z nasledujúcich procedúr:

- Kliknite pravým tlačidlom myši na ikonu **Lenovo Wireless Projector** na systémovej lište a vyberte **End Project**.
- Stlačte kombináciu klávesov **Ctrl+F5** na ukončenie aktuálnej projekcie.
- Kliknite dvakrát na ikonu **Lenovo Wireless Projector** na systémovej lište a objaví sa táto správa:  
Vyberte **Yes** na ukončenie projekcie, a **No** na ukončenie tejto akcie.
- Stlačte tlačidlo **Wireless** na diaľkovom ovládači na okamžité ukončenie projekcie.
- Kliknite pravým tlačidlom myši na ikonu **Lenovo Wireless Projector** na systémovej lište a vyberte **Exit**.

**Poznámka:** Táto procedúra ukončí aj vašu softvérovú reláciu.

Po ukončení projekcie sa uloží vaše pôvodné sieťové prostredie, a projektor môžu použiť ostatné počítače.

---

## Ikona bezdrôtového projektora na systémovej lište

Po spustení softvéru Wireless Projecting software, môžete kliknúť pravým tlačidlom na ikonu Wireless Projector na systémovej lište.

- **Project:** Vyberte **Project** alebo stlačte horúci kláves **P** pre rýchlu projekciu na pripojený projektor. Ak nie je v zozname bezdrôtových projektorov žiadny projektor na pripojenie, zobrazí sa hlavné okno.
- **Configuration:** Vyberte **Configuration**, záložka **Setting** a v dialógovom okne Configuration možno vybrať záložku **Adapters**.

- **About:** Vyberte **About**, môžete vidieť informácie o verzii servisnej aplikácie projektora Lenovo Wireless Projector.
- **Exit:** Vyberte **Exit** na zastavenie programu Lenovo Wireless Projector.

Po spustení bezdrôtovej projekcie môžete kliknúť pravým tlačidlom na ikonu **Wireless Projector** na systémovej lište v pravom dolnom rohu obrazovky, potom sa objaví nasledujúca ponuka:

- **End Project:** Vyberte **End Project**, alebo stlačte kombináciu klávesov Ctrl+F5 na ukončenie aktuálnej bezdrôtovej projekcie.
- **Emulation remote controller:** Vyberte **Emulation remote controller** na otvorenie softvérového diaľkového ovládača na vašom počítači.
- **USB image display:** Vyberte **USB image display** na spustenie projekcie obrázkov uložených na pamäťovom kľúči USB.
- **About:** Vyberte **About** na zistenie informácií o verzii servisnej aplikácie Lenovo Wireless Projector.
- **Exit:** Vyberte **Exit** na zastavenie programu Lenovo Wireless Projector.

## Ukončenie

Kliknite pravým tlačidlom myši na ikonu **Lenovo Wireless Projector** na systémovej lište a vyberte voľbu **Exit** na ukončenie programu Lenovo Wireless Projector.

**Poznámka:** Keď užívateľ počítača ThinkPad stlačí Fn+F7 a v aplikácii Presentation Director vyberie inú schému zobrazovania, to tiež zastaví program Lenovo Wireless Projection. Vždy keď zastavíte softvér Lenovo Wireless Projection (aj keď je v bezdrôtovej projekcii), stratíte všetky uložené kľúče relácie.

**Poznámka:** Softvér Lenovo Wireless Projecting môžete ukončiť vždy, aj keď je v bezdrôtovej projekcii, v tom prípade sa stratia všetky uložené kľúče relácie.

---

## Odinštalovanie

Softvér Wireless Projecting odstránite pomocou nasledujúcich krokov:

1. Kliknite na **Start**.
2. Kliknite na **Programs**.
3. Kliknite na **Lenovo Wireless Projector**.
4. Kliknite na **Uninstall Lenovo Wireless Projector**.
5. Postupujte podľa pokynov na obrazovke.

**Poznámka:** Ak je softvér Wireless Projecting aktívny, objaví sa okno so správou. Ukončíte softvér Wireless Projecting a reštartujete proces odinštalácie.



---

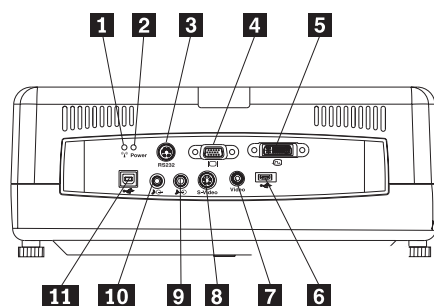
## Kapitola 4. Pripojenie zariadení k projektoru

V tejto kapitole nájdete informácie o pripájaní zariadení k bezdrôtovému projektoru C400.

---

### Pripojenie zariadení

K projektoru môžu byť súčasne pripojené počítače a videozariadenia. Pozrite si dokumentáciu, dodanú so zariadením, ktoré bude pripojené a skontrolujte, či toto zariadenie má príslušný výstupný konektor.



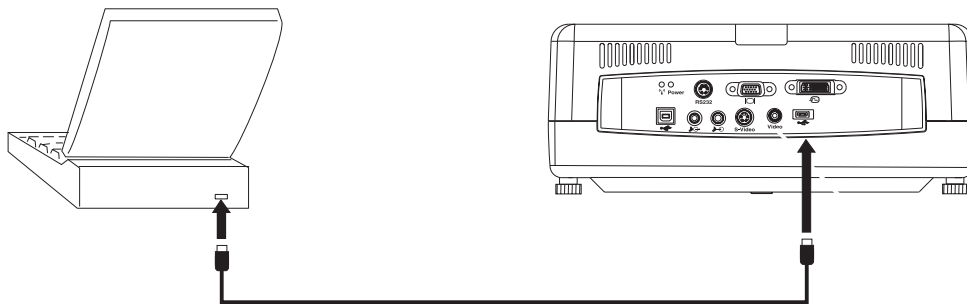
- 1** LED bezdrôtového pripojenia
- 2** LED napájania bezdrôtového pripojenia
- 3** RS 232
- 4** Video Out
- 5** DVI-I In
- 6** Konektor pamäťového kľúča USB
- 7** Kompozitné video
- 8** S-Video
- 9** Audio In
- 10** Audio Out
- 11** USB Myš

---

### Diaľkové ovládanie myši použitím USB

**Poznámka:** Pre relácie bezdrôtového premietania sa pripojenie cez USB nevyžaduje.

Ak chcete myš vášho počítača riadiť použitím diaľkového ovládača projektor, projektor pripojte k počítaču USB káblom, ako je zobrazené na nasledujúcom obrázku:



**Poznámka:** Funkciu USB myši podporujú len Microsoft® Windows® 2000 a Windows XP.

---

## Pripojenie k počítačovému monitoru

Ak chcete vidieť obraz na osobitnom monitore, tak ako aj na premietacej obrazovke, kábel monitora zapojte do konektora monitora na projektore.

---

## Kapitola 5. Údržba

Táto kapitola poskytuje informácie o údržbe projektora.

---

### Čistenie projektora

Odstaňovaním prachu a nečistoty z projektora sa zabezpečí jeho bezproblémová prevádzka.

- Najmenej 1 hodinu pred čistením musíte projektor vypnúť a odpojiť. V opačnom prípade sa vystavujete nebezpečenstvu vážneho popálenia.
- Pri čistení používajte len vlhkú handričku. Do vetracích otvorov na projektore sa nesmie dostať voda.
- Ak sa počas čistenia dostane do vnútra projektora čo i len malé množstvo vody, musíte projektor pred použitím nechať niekoľko hodín odpojený v dobre vetranej miestnosti.
- Ak sa počas čistenia dostane do vnútra projektora veľké množstvo vody, musíte dať projektor do opravy.

### Čistenie objektívu

Ak chcete vyčistiť šošovku, postupujte takto:

1. Na mäkkú, suchú handričku naneste neabrazívny čistiaci prostriedok, určený pre objektívy fotoaparátov.

**Poznámka:** Nepoužívajte veľké množstvo čistiaceho prostriedku a nenanášajte ho priamo na šošovku. Abrazívne čistiace prostriedky, rozpúšťadlá alebo iné agresívne chemikálie môžu šošovku poškriabať.

2. Šošovku jemne utierajte handričkou krúživým pohybom. Ak nechcete projektor okamžite použiť, na šošovku znova nasadte kryt.

### Čistenie kufrika

Pri čistení kufrika na projektor postupujte takto:

1. Čistou vlhkou handričkou utrite prach.
2. Handričku navlhčíte teplou vodou a jemným saponátom (napríklad prípravkom na umývanie riadu) a kufrik poutierajte.
3. Z handričky dobre vypláčajte všetok saponát a kufrik znova poutierajte.

**Poznámka:** Ak chcete predísť odfarbeniu alebo vyblednutiu kufrika, nepoužívajte abrazívne čistiace prostriedky na báze alkoholu.

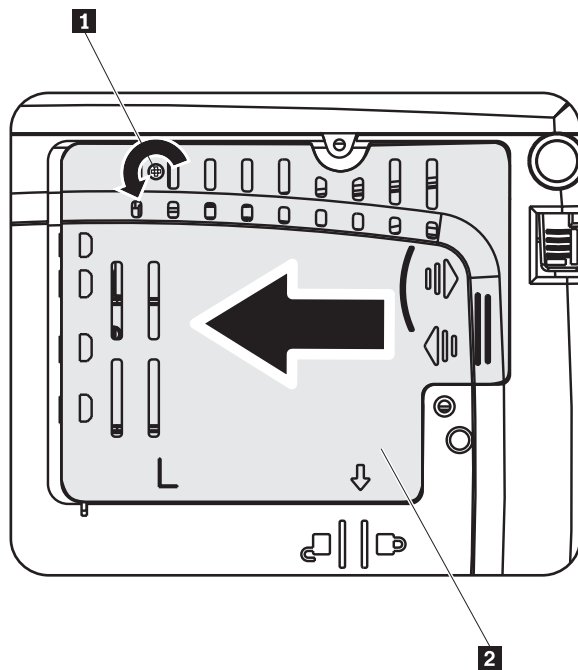
---

### Výmena lampy projektora

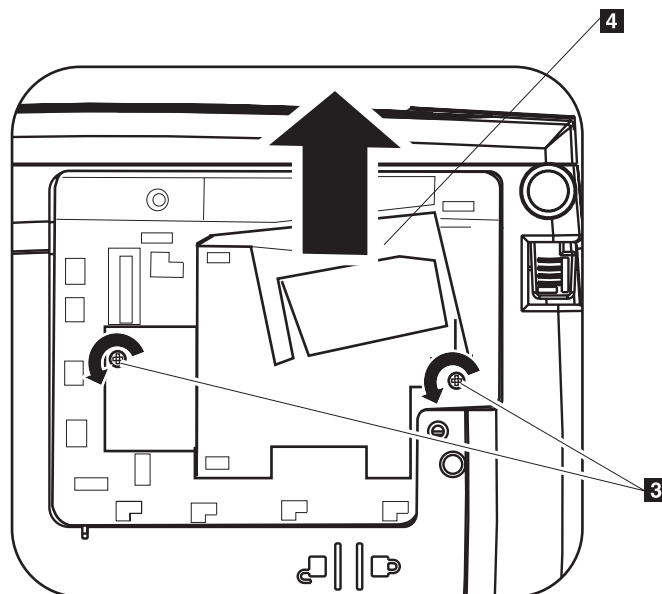
Lampu projektora môžete vymeniť len za náhradný diel, certifikovaný spoločnosťou Lenovo, ktorý si môžete objednať u vášho obchodného partnera alebo na webovej stránke [www.lenovo.com/think](http://www.lenovo.com/think).

Pri výmene projekčnej lampy postupujte takto:

1. Vypnite projektor, odpojte napájací kábel a nechajte projektor vychladnúť aspoň 1 hodinu.
2. Na odstránenie skrutky z krytu na schránke lampy použite krížový skrutkovač, ako je znázornené na **1**.
3. Odstráňte kryt schránky lampy, ako je znázornené na **2**.

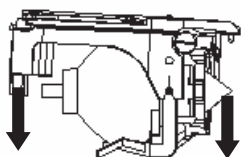


4. Z lampového modulu odstráňte dve skrutky, ako je znázornené na **3**.
5. Nadvihnite páčku modulu a pevne ju ťahajte nahor, ako je znázornené na **4**.



6. Pri inštalácii nového lampového modulu zopakujte kroky 1 až 5 v opačnom poradí.

**Poznámka:** Na nižšie uvedenom obrázku vidíte, ako máte pri výmene nasmerovať modul lampy





**Upozornenie:** Tento produkt obsahuje oblúkovú lampu, ktorá obsahuje ortuť. Narábajte s ňou v súlade s miestnymi nariadeniami a predpismi.

USA obmedzuje alebo zakazuje likvidáciu niektorých alebo všetkých lám, obsahujúcich ortuť, v komunálnom odpade. Pozrite si stránku [www.lamprecycle.org](http://www.lamprecycle.org), kde nájdete viac informácií o požiadavkách na likvidáciu a recyklovacích zariadeniach pre konkrétne štáty.

Používatelia v štáte Connecticut môžu bezplatne zavolať spoločnosť Northeast Lamp Recycling na telefónne číslo 1-888-657-5267 a objednať dodanie súpravy, ktorá obsahuje krabicu na lampu, pásku a štítok pre vratnú zásielku.

---

## Vynulovanie počítadla hodín lampy

Po výmene lampy by ste mali vynulovať počítadlo hodín lampy na nulu. Postupujte podľa nižšie uvedených krokov.

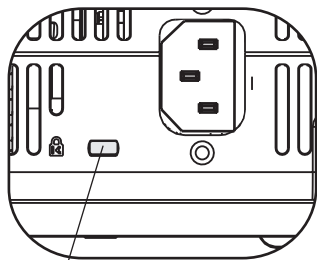
1. Stlačením tlačidla **Menu** otvorte hlavnú ponuku.
2. Stlačením tlačidla so šípkami **doľava/doprava** sa presuňte do ponuky Info.
3. Stlačením tlačidla so šípkami **nahor/nadol** sa presuňte k počítadlu hodín lampy.
4. Stlačte tlačidlo **Enter**. Na obrazovke uvidíte Press **Enter** to Lamp Timer Reset.
5. Znova stlačte tlačidlo **Enter**, čím vynulujete počet hodín lampy.

**Upozornenie:** Životnosť lampy je len miera zníženia svietivosti a nie je to špecifikácia času, ktorý uplynie do zlyhania lampy a skončenia svetelného výkonu. Životnosť lampy je definovaná ako doba, po uplynutí ktorej bude mať viac ako 50% lám zo vzorky svietivosť zníženú približne na 50% stanovenej svietivosti tejto lampy. Napríklad, ak je životnosť vzorovej skupiny lám zadefinovaná na 2000 hodín a ich svietivosť je stanovená na 1100 lúmenov, po 2000 hodinách bude svietivosť 50% z týchto lám vyššia ako 550 lúmenov.

---

## Použitie zabezpečovacieho otvoru

Ako vidíte na obrázku, tento projektor má zabezpečovací otvor. Pozrite si informácie, dodávané spolu s bezpečnostným zámkom, kde nájdete inštrukcie na jeho používanie.



**1**

**1** Otvor pre uzamykací systém typu Kensington



---

## Kapitola 6. Používanie funkcií projektora

V tejto kapitole nájdete informácie o inštalácii batérií diaľkového ovládača a používaní diaľkového ovládača, audia, tlačidiel klávesnice a ďalších funkcií projektora.

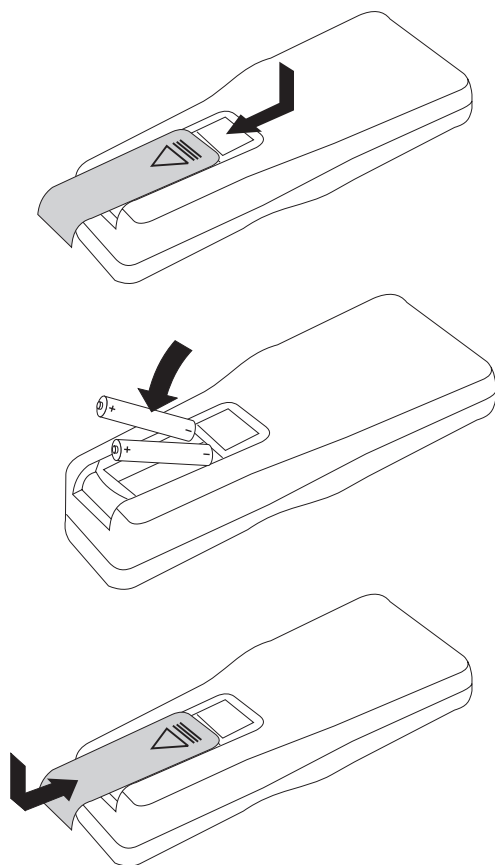
---

### Skôr než začnete

Než začnete používať diaľkový ovládač, musíte doň nainštalovať batérie AAA, dodané s týmto projektorom. Pri inštalácii batérií postupujte takto:

**Poznámka:**

- Používajte len alkalické batérie AAA.
  - Použité batérie likvidujte v súlade s miestnymi predpismi.
  - Ak diaľkový ovládač dlhšiu dobu nepoužívate, batérie z neho vyberte.
1. Na obrázku vidíte, ako máte z diaľkového ovládača odstrániť kryt schránky na batérie.
  2. Do schránky na batérie diaľkového ovládača vložte dodané batérie, polaritu (+/-) batérií zarovnajte s ikonami polaritu v schránke, ako vidíte na obrázku.
  3. Znova nasadte kryt, ako vidíte na obrázku.



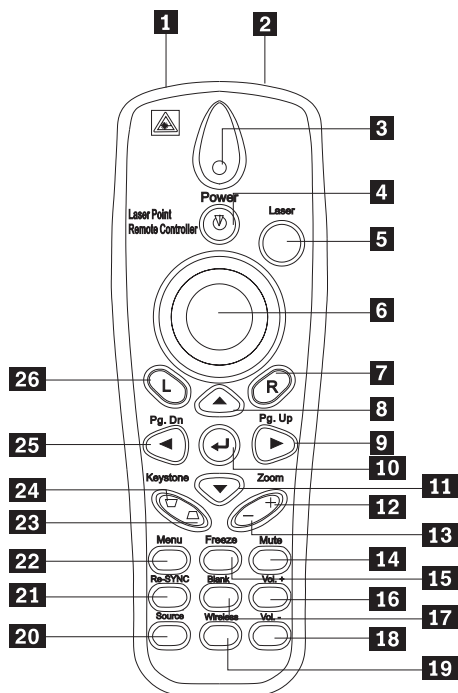
## Používanie diaľkového ovládača

Nasledujúci obrázok poskytuje prehľad diaľkového ovládača.



### POZOR:

Na zníženie rizika zranenia očí, sa nepozerajte priamo do svetla lasera diaľkového ovládača a nesmerujte laserové svetlo nikomu do očí. Diaľkový ovládač je vybavený laserom triedy II, ktorý emituje žiarenie.



- |                                       |                                       |
|---------------------------------------|---------------------------------------|
| <b>1</b> Laserový vysielateľ          | <b>14</b> Stlmiť                      |
| <b>2</b> IR vysielateľ                | <b>15</b> Zablokovať                  |
| <b>3</b> Stavová LED                  | <b>16</b> Zvýšiť hlasitosť            |
| <b>4</b> Napájanie                    | <b>17</b> Prázdne                     |
| <b>5</b> Tlačidlo Laser               | <b>18</b> Znížiť hlasitosť            |
| <b>6</b> Tlačidlo so šípkami          | <b>19</b> Bezdrôtový                  |
| <b>7</b> Pravé tlačidlo myši          | <b>20</b> Zdroj                       |
| <b>8</b> Šípka nahor                  | <b>21</b> Re-SYNC                     |
| <b>9</b> Šípka vpravo/O stranu vyššie | <b>22</b> Ponuka                      |
| <b>10</b> Enter                       | <b>23</b> Spodok základne             |
| <b>11</b> Šípka nadol                 | <b>24</b> Vrch základne               |
| <b>12</b> Priblíženie +               | <b>25</b> Šípka vľavo/O stranu nižšie |
| <b>13</b> Priblíženie -               | <b>26</b> Ľavé tlačidlo myši          |

## Operačný rozsah

Tento diaľkový ovládač používa na ovládanie projektoru infračervený prenos. Ovládač nie je treba nasmerovať priamo na projektor. Diaľkový ovládač bude fungovať v rámci maximálneho dosahu 10m (32,8 stopy) a 30° nad alebo pod úrovníou projektoru. Ak projektor nereaguje na diaľkový ovládač, pozrite si Príloha A, “Odstraňovanie problémov”, na strane A-1.

**Poznámka:** Diaľkový ovládač bude pracovať aj v prípade, že ho nasmerujete na premietaný obraz.

## Tlačidlá na projektore a diaľkovom ovládači

Projektor môžete ovládať pomocou diaľkového ovládača alebo tlačidiel navrchu projektoru. S diaľkovým ovládačom môžu byť vykonávané všetky operácie.

---

## Zobrazovanie obrazov pomocou USB

Zobrazovaním obrazov pomocou USB si môžete prezerať obrázky z pamäťového zariadenia USB. Zahrňuje nasledujúce funkcie: škálovanie, automatické prehrávanie a zobrazovanie na celej obrazovke.

Zobrazovanie obrazov pomocou USB môže podporovať päť formátov obrazov (JPG, BMP, GIF okrem funkcie animácie GIF89a PCX a PNG) a jeden formát indexového súboru obrazu (.IDX).

Zobrazovanie obrazov pomocou USB podporuje angličtinu a zjednodušenú čínštinu. Ak v ponuke OSD vyberiete zjednodušenú čínštinu, názvy súborov sa zobrazia v angličtine aj v zjednodušenej čínštine. Ak v ponuke OSD vyberiete iný jazyk ako zjednodušenú čínštinu, rozhranie bude v angličtine a názvy súborov budú v západných jazykoch, napríklad v angličtine, francúzštine, nemčine, taliančine, španielčine, jazykoch používaných vo Švajčiarsku atď.

## Opis operácie

Existujú dva spôsoby spustenia zobrazovania obrazov pomocou USB:

- Keď je projektor v stave bezdrôtového premietania, pravým tlačidlom myši kliknite na ikonu **Lenovo Wireless Projector** na systémovej lište a v ponuke tejto lišty vyberte **USB image display**.
- Na ovládacom paneli projektoru alebo na diaľkovom ovládači stlačte tlačidlo **menu** a v ponuke OSD vyberte **Information** → **Wireless Setting** → **USB Image Display**.

V stave zobrazovania obrazov pomocou USB si môžete prezerať obrázky použitím ľavého tlačidla myši na diaľkovom ovládači, pravého tlačidla myši, tlačidla so šípkami alebo klávesov PgUp a PgDn na diaľkovom ovládači.

### Voľby ponuky

Po spustení zobrazovania obrazov pomocou USB sa v lište nástrojov objavia voľby ponuky. Sú to tieto voľby: Open, Auto Slide Show/Manual Slide Show, Previous , Next , Optimal Size/Original Size, Full Screen Mode a Exit.

## Open

Po kliknutí diaľkovým ovládačom na voľbu **Open** sa otvorí okno zobrazujúce všetky súbory, ktoré sa môžu zobrazovať v pamäťovom zariadení a adresároch USB, ako je zobrazené nižšie:

Zo zoznamu vyberte súbor, ktorý chcete zobraziť a zobrazovanie spustíte kliknutím na **Confirm**.

**Poznámka:** Ak je vybratým súborom indexový súbor (obyčajný textový súbor s rozšírením .idx), po kliknutí na **Confirm** sa prehrá prvý vypísaný súbor; inak sa bude prehrávať vybratý súbor.

## Previous

Táto voľba otvorí predchádzajúci obraz uložený v rovnakom adresári, kým sa nezobrazí prvý súbor.

## Next

Táto voľba otvorí nasledujúci obraz uložený v rovnakom adresári, kým sa nezobrazí posledný obraz.

V režime celej obrazovky, keď sa zobrazí posledný obraz, sa stlačením klávesu **PgDn** vrátite k prvému obrazu.

## Auto Slide Show/Manual Slide Show

Výber funkcie Auto Slide Show/Manual Slide Show prepne zobrazovanie obrazov medzi Manual Slide Show a Auto Slide Show. Štandardná funkcia je Manual Slide Show.

V režime Manual Slide Show môže užívateľ prechádzať obrazmi použitím Previous a Next.

V stave Auto Slide Show sa budú obrázky automaticky meniť každé tri sekundy. Po skončení zobrazenia posledného obrazu sa prejde naspäť na prvý obraz.

## Optimal Size/Original Size

Ak kliknete na **Optimal Size** alebo dvakrát kliknete na **ľavé tlačidlo** (režim nie celej obrazovky), obrázky sa zobrazia v optimálnej veľkosti (vyplnia obrazovku). Kliknite na **Original Size** alebo dvakrát kliknite na **ľavé tlačidlo** (režim nie celej obrazovky), takže obraz sa zobrazí vo svojej pôvodnej veľkosti.

## Full Screen Mode

Po otvorení súboru môžete vybrať **Full Screen Mode** alebo kliknite na **pravé tlačidlo** a prepnete na režim celej obrazovky. Kliknite na **pravé tlačidlo** a prepnete na režim nie celej obrazovky.

## Exit

Voľba Exit zastaví režim zobrazovania obrazov pomocou USB. Ak chcete znova premietiť, vyberte ikonu systémovej lišty bezdrôtového projektora Lenovo a zvolte **project**.

---

## Kapitola 7. Používanie ponuky OSD

Tento projektor má ponuku OSD (On-Screen Display), ktoré vám umožňuje upravovať obraz a meniť rôzne nastavenia.

**Poznámka:** Aby ste mali prístup k niektorým funkciám OSD, musíte mať na obrazovke okno s ponukami.

---

### Pohyb v OSD

Na pohyb a vykonanie zmien v OSD môžete použiť diaľkový ovládač alebo tlačidlá navrchu projektoru. Nasledujúce časti zobrazujú ponuky v OSD.

#### Ponuka Language

Pri nastavovaní jazyka OSD postupujte takto:

**Poznámka:** Štandardným jazykom OSD je angličtina.

1. Stlačte tlačidlo **Menu**.
2. Stláčajte tlačidlá kurzora **vľavo/vpravo** pokiaľ sa nezvýrazní Language.
3. Stláčajte tlačidlá kurzora **hore/dole** pokiaľ sa nezvýrazní jazyk, ktorý chcete.
4. Stlačte tlačidlo **Enter** a vyberte jazyk.
5. Stlačte dvakrát tlačidlo **Menu** na zatvorenie OSD.

Na nasledujúcom obrázku je zobrazená ponuka jazykov. Štandardným jazykom je angličtina.

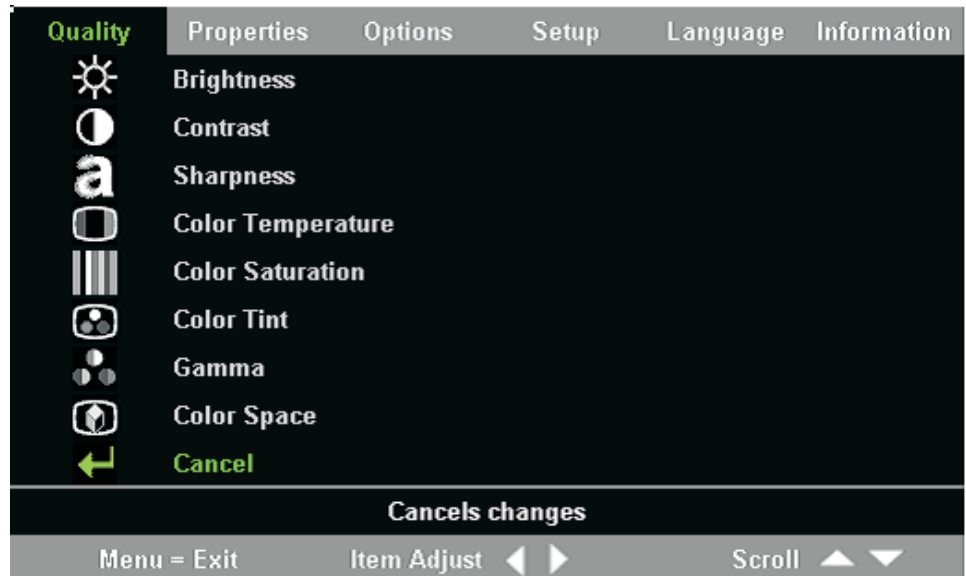


#### Ponuka Quality

Ponuku Quality nájdete v hlavnej ponuke. Na prístup do ponuky Quality vykonajte nasledujúce kroky:

1. Stlačte tlačidlo **Menu**, aby sa otvorila hlavná ponuka.
2. K ponuke Quality sa môžete dostať pomocou tlačidiel kurzora **vľavo/vpravo**.

3. V ponuke Quality sa môžete pohybovať smerom hore a dole pomocou tlačidiel kurzora **hore/dole**. Ponuka Quality je zobrazená ďalej.



Nasledujúca tabuľka obsahuje voľby, ktoré uvidíte v ponuke Quality a ich predvolené hodnoty.

Položka	Opis	Predvolená hodnota
<b>Jas</b>	Upravte jas pomocou tlačidiel kláves kurzora <b>vľavo/vpravo</b> . Rozsah: 0 až 100	50
<b>Kontrast</b>	Upravte kontrast pomocou tlačidiel kláves kurzora <b>vľavo/vpravo</b> . Rozsah: 0 až 100	50
<b>Ostroť</b>	Upravte ostrosť pomocou tlačidiel kláves kurzora <b>vľavo/vpravo</b> . Rozsah: 1 až 5	3
<b>Teplota farieb</b>	Upravte tón/sýtosť pomocou tlačidiel kláves kurzora <b>vľavo/vpravo</b> . Rozsah: Cool/Normal/Warm	Normal
<b>Sýtosť farieb</b> <b>Poznámka:</b> Prispôsobenie tejto položky je možné len pre pripojenia Composite Video a S-Video.	Upravte sýtosť videa pomocou tlačidiel kláves kurzora <b>vľavo/vpravo</b> . Rozsah: 0 až 100	50
<b>Tón farby</b> <b>Poznámka:</b> Prispôsobenie tejto položky je možné len pre pripojenia Composite Video a S-Video.	Upravte tón/sýtosť pomocou tlačidiel kláves kurzora <b>vľavo/vpravo</b> . Rozsah: 0 až 100	50
<b>Gama</b>	Upravte gama korekciu obrazovky pomocou tlačidiel kláves kurzora <b>vľavo/vpravo</b> .  Input/Gamma/Brightness: PC/MAC/High/Video/Chart/B&W	PC



Položka	Opis	Predvolená hodnota
Rozloženie farieb	Upravte rozloženie farieb pomocou tlačidiel kláves kurzora <b>vľavo/vpravo</b> .  Rozsah: Auto/RGB/YpbPr/YCbCr	Auto
Zrušiť	Stlačte tlačidlo <b>Enter</b> pre nastavenie jasú, kontrastu, ostrosti, teploty farieb, sýtosti farieb, tónu farieb, gama a rozloženia farieb na predvolené hodnoty.	Nedá sa aplikovať

## Ponuka Properties

Ponuku Properties nájdete v hlavnej ponuke. Na prístup do ponuky Properties vykonajte nasledujúce kroky:

1. Stlačte tlačidlo **Menu**, aby sa otvorila hlavná ponuka.
2. Stlačte tlačidlo kurzora **vľavo/vpravo** na presun k ponuke Properties.
3. V ponuke Properties sa môžete pohybovať smerom hore a dole pomocou tlačidiel kurzora **hore/dole**. Ponuka Properties je uvedená nižšie.



Nasledujúca tabuľka obsahuje voľby, ktoré uvidíte v ponuke Properties a ich predvolené hodnoty.

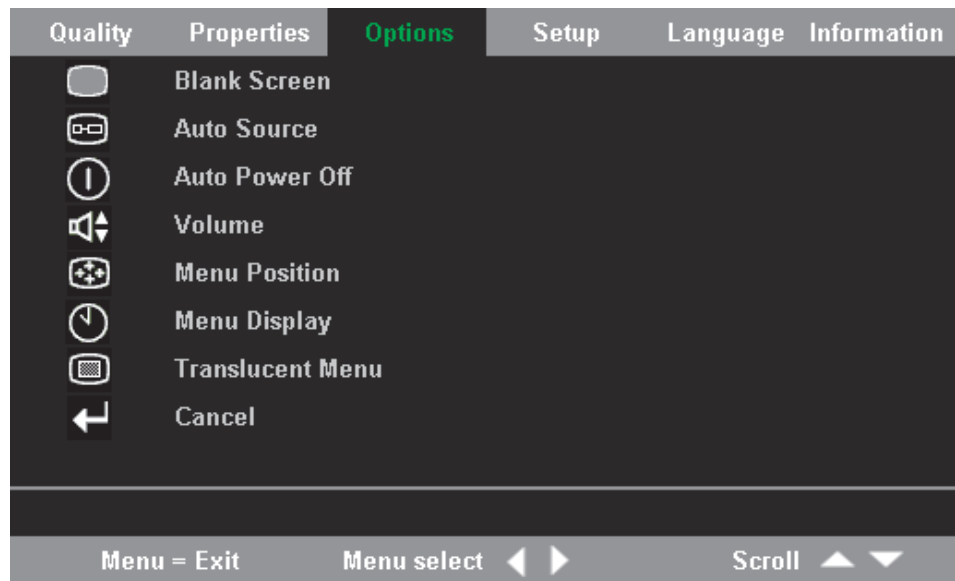
Položka	Opis	Predvolená hodnota
Horizontálna poloha	Na pohyb obrazu vľavo alebo vpravo stlačte tlačidlo klávesu kurzora <b>vľavo/vpravo</b> .  Rozsah: 0 až 100	50
Vertikálna poloha	Na pohyb obrazu hore alebo dole stlačte tlačidlo klávesu kurzora <b>vľavo/vpravo</b> .  Rozsah: 0 až 100	50

Položka	Opis	Predvolená hodnota
Základňa	Na opravu skreslenia premietaného obrazu stlačte tlačidlá kurzora <b>vľavo/vpravo</b> . Rozsah: -50 to 50	0
Pomer strán	Na prepínanie medzi štandardným formátom 4:3 a formátom HDTV (High Definition TV) stlačte tlačidlo kurzora <b>vľavo/vpravo</b> . Rozsah: 4,3/16,9	4:3
Digitálne priblíženie	Na zväčšenie alebo zmenšenie veľkosti obrazu stlačte tlačidlo <b>Enter</b>	Nedá sa aplikovať
Zrušiť	Pre nastavenie pomeru strán a digitálneho priblíženia na predvolené hodnoty stlačte tlačidlo <b>Enter</b> .	Nedá sa aplikovať

## Ponuka Options

Na prístup do ponuky Options vykonajte nasledujúce kroky:

1. Na otvorenie hlavnej ponuky stlačte tlačidlo **Menu**
2. Na presun k ponuke Options stlačte tlačidlo kurzora **vľavo/vpravo**.
3. Na presun v ponuke Options stlačte tlačidlo kurzora **hore/dole**. Ponuka Options je uvedená nižšie.



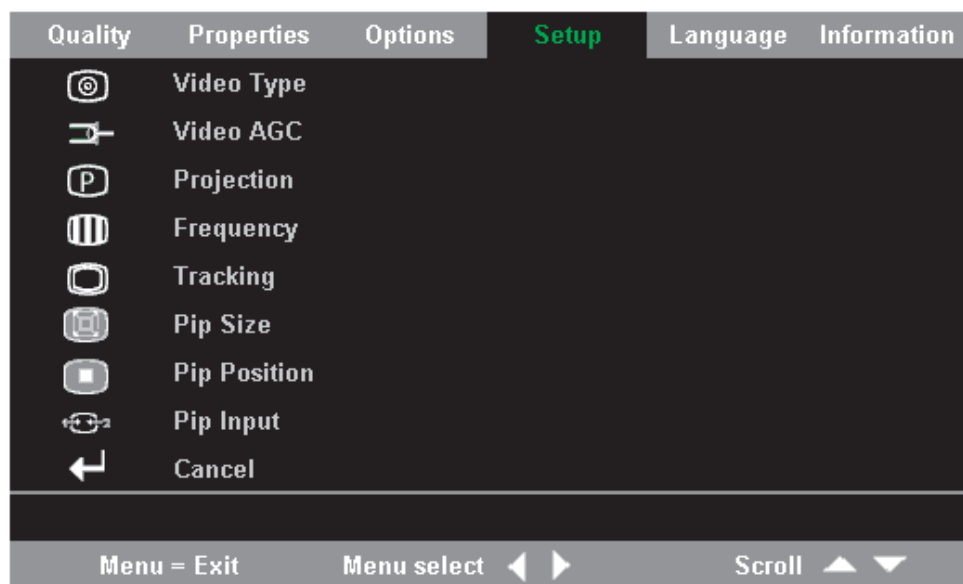
Nasledujúca tabuľka obsahuje voľby, ktoré uvidíte v ponuke Options a ich predvolené hodnoty.

Položka	Opis	Predvolená hodnota
<b>Prázdna obrazovka</b>	Na výber farby pozadia prázdnej obrazovky stlačte tlačidlo kurzora <b>vľavo/vpravo</b> . Rozsah: Black/Red/Green/Blue/White	Modrá
<b>Automatické zistenie zdroja</b>	Na povolenie alebo zakázanie automatického zistenia zdroja stlačte tlačidlo kurzora <b>vľavo/vpravo</b> . Rozsah: Zap/Vyp	Zap
<b>Automatické vypnutie</b>	Na zakázanie automatického vypnutia lampy po 10 minútach neaktivity stlačte tlačidlo kurzora <b>vľavo/vpravo</b> . Rozsah: Zap/Vyp	Vyp
<b>Hlasitosť</b>	Na úpravu hlasitosti stlačte tlačidlo kurzora <b>vľavo/vpravo</b> . Rozsah: 0 - 8	4
<b>Poloha ponuky</b>	Pre umiestnenie OSD na obrazovke stlačte tlačidlo kurzora <b>vľavo/vpravo</b> . Rozsah: Left/Right/Center/Down/Up	V strede
<b>Ponuka Display</b>	Na určenie oneskorenia uplynutia časového limitu OSD stlačte tlačidlo kurzora <b>vľavo/vpravo</b> . Rozsah: 10-30 sekúnd	15 sekúnd
<b>Ponuka Translucent</b>	Pre nastavenie priesvitnosti obrazovky ponuky stlačte tlačidlo kurzora <b>hore/dole</b> . Rozsah: Zap/Vyp	Vyp
<b>Zrušiť</b>	Voľby Auto Power-Off, Volume, Menu Position, Menu Display a Translucent Menu vynulujú na predvolené hodnoty.	Nedá sa aplikovať

## Ponuka Setup

Keď sa chcete dostať k ponuke Setup, vykonajte tieto kroky:

1. Stlačte tlačidlo **Menu**, aby sa otvorila hlavná ponuka.
2. Na presun do ponuky Setup stlačte tlačidlo kurzora **vľavo/vpravo**.
3. V ponuke Setup sa môžete pohybovať smerom hore a dole pomocou tlačidiel kurzora **hore/dole**. Dole je zobrazená ponuka Setup s jednoduchým vstupom a ponuka Setup duálnym vstupom:



Nasledujúca tabuľka obsahuje voľby, ktoré uvidíte v ponuke Setup a ich predvolené hodnoty.

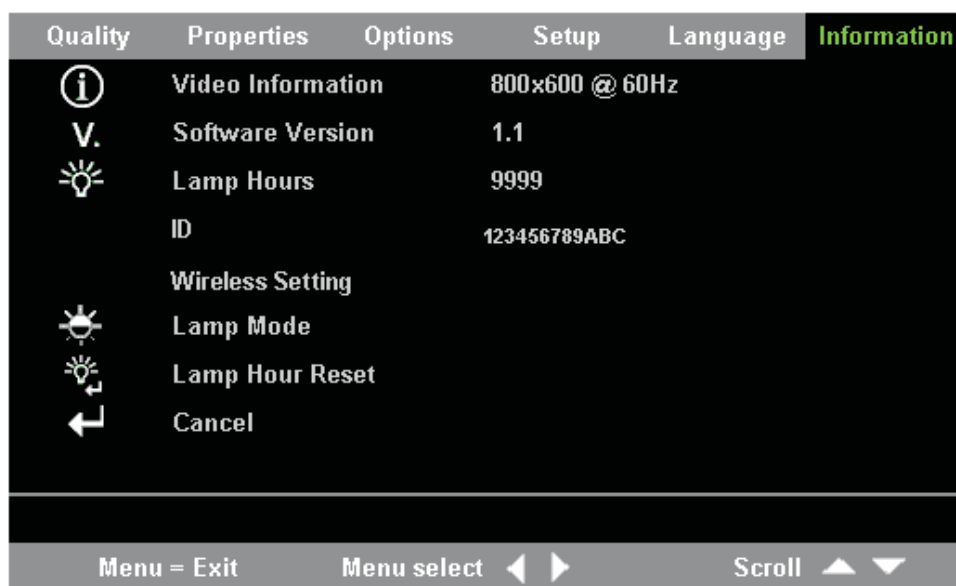
Položka	Opis	Predvolená hodnota
<b>Typ videa</b> <b>Poznámka:</b> Prispôsobenie tejto položky je možné len pre pripojenia Composite Video a S-Video.	Video štandard vyberiete stlačením tlačidla kurzora <b>vpravo/vľavo</b> .  Rozsah: Auto/NTSC/PAL/SECAM	Auto
<b>Video AGC (automatic gain control)</b> <b>Poznámka:</b> Prispôsobenie tejto položky je možné len pre pripojenia Composite Video a S-Video.	Na povolenie alebo zakázanie AGC pre zdroj videa stlačte tlačidlo kurzora <b>vpravo/vľavo</b> .  Rozsah: Zap/Vyp	Zap
<b>Projekcia</b>	Na výber zo štyroch metód projekcie použite tlačidlo kurzora <b>vľavo/vpravo</b> .  Rozsah:  Umiestnenie na stole, obrazovka spredu  Umiestnenie na stole, obrazovka zozadu  Montáž na strope, obrazovka spredu  Montáž na strope, obrazovka zozadu	Umiestnenie na stole, obrazovka spredu
<b>Frekvencia</b>	Na úpravu taktu snímania A/D stlačte tlačidlo kurzora <b>vľavo/vpravo</b> .  Rozsah: 0-100	Automaticky zisťované
<b>Tracking</b>	Na úpravu počtu snímok A/D stlačte tlačidlo kurzora <b>vľavo/vpravo</b> .  Rozsah: 0-100	Automaticky zisťované

Položka	Opis	Predvolená hodnota
<b>Veľkosť PIP</b>	Na úpravu veľkosti sekundárneho obrazu stlačte tlačidlo kurzora <b>vľavo/vpravo</b> . <b>Poznámka:</b> Voľba Pip Size je dostupná len prípade, ak je projektor pripojený k zdrojom s dvojitým vstupom.  Rozsah: Off/Small/Medium/Large	Vyp
<b>Pozícia PIP</b>	Na úpravu umiestnenia sekundárneho obrazu stlačte tlačidlo kurzora <b>vľavo/vpravo</b> . <b>Poznámka:</b> Voľba Pip Position je dostupná len prípade, ak je projektor pripojený k zdrojom s dvojitým vstupom.  Rozsah: Zvrchu vľavo po spodok vpravo	Upper Left
<b>Vstup PIP</b>	Na úpravu zdroja sekundárneho obrazu stlačte tlačidlo kurzora <b>vľavo/vpravo</b> . <b>Poznámka:</b> Voľba Pip Input je dostupná len prípade, ak je projektor pripojený k zdrojom s dvojitým vstupom.  Rozsah: Auto/Video/S-video	Auto
<b>Zrušiť</b>	Nastaví voľby Video Type, Video AGC a Projection na predvolené hodnoty.	Nedá sa aplikovať

## Ponuka Information settings

K ponuke Information settings sa dostanete pomocou nasledujúcich krokov:

1. Stlačte tlačidlo **Menu**, aby sa otvorila hlavná ponuka.
2. K ponuke Information settings sa môžete dostať pomocou tlačidiel kurzora **vľavo/vpravo**.
3. V ponuke Information settings sa môžete pohybovať smerom hore a dole pomocou tlačidiel kurzora **hore/dole**. Ponuka Information settings je uvedená nižšie.

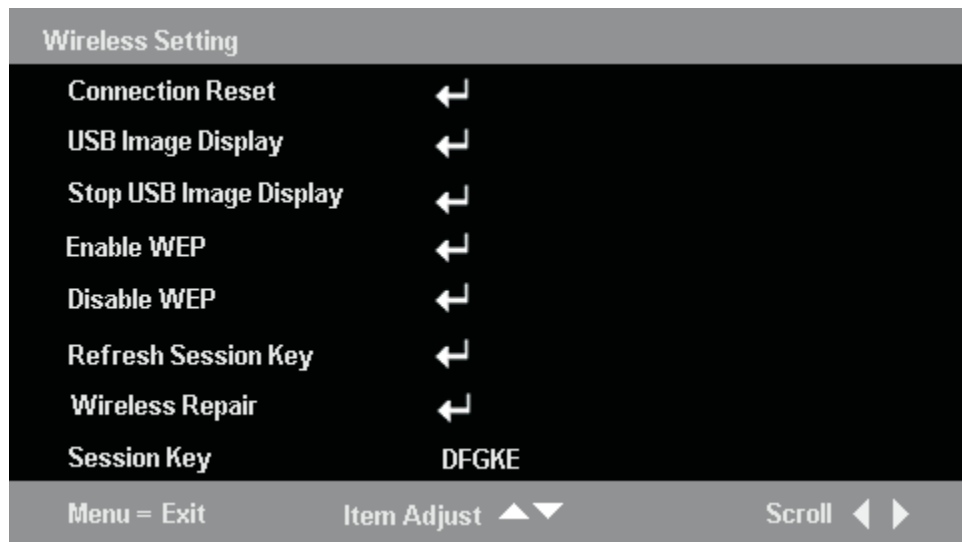


Nasledujúca tabuľka obsahuje voľby, ktoré uvidíte v ponuke Wireless settings.

Položka	Opis
<b>Video Information</b>	Zobrazuje rozlíšenie a obnovovaciu frekvenciu pripojeného video zariadenia.
<b>Software Version</b>	Zobrazuje informácie o verzii firmvéru.
<b>Lamp Hours</b>	Zobrazuje informácie o počte hodín, počas ktorých bola lampa v prevádzke.
<b>ID</b>	Zobrazuje informácie o ID
<b>Wireless Settings</b>	Zobrazuje informácie o bezdrôtových nastaveniach. Viac informácií nájdete v časti "Bezdrôtová konfigurácia projektoru."
<b>Lamp Mode</b>	Prepína medzi režimami lampy Normal a ECO. ECO režim využíva menej energie, ale znižuje jas lampy.
<b>Lamp Hour Reset</b>	Po výmene lampy túto položku vynulujte. Viac informácií nájdete v časti "Výmena lampy projektoru" na strane 5-1.
<b>Cancel</b>	Režim Lamp Mode vynuluje na predvolené nastavenie.

## Bezdrôtová konfigurácia projektoru

Bezdrôtový projektor môžete nakonfigurovať cez ponuku OSD. OSD ponuka bezdrôtového C400 tiež obsahuje niektoré špeciálne položky, napríklad Showing Projector's ID Number, Connecting Reset, Wireless Repair, USB Image Display, Stop USB Image Display, Enable WEP, Disable WEP, Refresh Session Key a Showing Session Key.



Položka	Opis
<b>Connection Reset</b>	Odpojí všetky existujúce aktuálne relácie bezdrôtovej projekcie.
<b>USB image display</b>	Na umožnenie zobrazenia obrazov z pamäťového kľúča USB.
<b>Stop USB image display</b>	Na zastavenie zobrazovania obrazu z USB.

Položka	Opis
<b>Enable WEP</b>	Na povolenie šifrovania WEP, keď je WEP zakázané. Pri výbere sa objaví oznam "This will disconnect current wireless projecting session." The new setting will take effect in 10 seconds. Continue?" . Ak vyberiete "Yes", všetky existujúce relácie bezdrôtovej projekcie alebo zobrazenia USB obrazu budú okamžite ukončené. Keď projektor podporuje WEP, v pravom dolnom rohu projekčnej obrazovky sa zobrazí kľúč relácie. Keď spúšťate bezdrôtovú projekciu alebo zisťujete stav projektora, musíte zadať nový kľúč relácie.
<b>Disable WEP</b>	Na zakázanie šifrovania WEP, keď je WEP povolené. Pri výbere sa objaví oznam "This will disconnect current wireless projecting session." The new setting will take effect in 10 seconds. Continue?" . Ak vyberiete "Yes", všetky existujúce relácie bezdrôtovej projekcie alebo zobrazenia USB obrazu budú okamžite ukončené. Keď projektor nepodporuje WEP a v pravom dolnom rohu projekčnej obrazovky sa nezobrazuje kľúč relácie, môžete spustiť bezdrôtovú projekciu alebo zistiť stav projektora bez kľúča relácie.
<b>Refresh Session Key</b> <b>Poznámka:</b> Táto voľba bude dostupná, len ak je WEP povolené.	Nahrádza kľúč relácie novým náhodným kľúčom. Pri výbere sa objaví oznam "This will disconnect current wireless projecting session." The new setting will take effect in 10 seconds. Continue?" . Ak vyberiete "Yes", všetky existujúce relácie bezdrôtovej projekcie alebo zobrazenia USB obrazu budú okamžite ukončené. Keď sa zmení kľúč relácie a údaj zobrazený v pravom dolnom rohu projekčnej obrazovky. Musíte zadať nový kľúč relácie počas štartovania bezdrôtovej projekcie, alebo načítania stavu projektora.
<b>Wireless Repair</b>	Keď sa vyberie táto voľba, objaví sa oznam "This will restart the wireless Card. The new setting will take effect in 40 seconds. Continue?" . Ak vyberiete "Yes", všetky existujúce relácie bezdrôtovej projekcie alebo zobrazenia USB obrazu budú okamžite ukončené.
<b>Session Key</b>	Ukáže aktuálny kľúč relácie. Je viditeľná, len keď je povolené WEP. Kľúč relácie bude aktualizovaný, keď povolíte WEP, obnovíte kľúč relácie, vyberiete opravu bezdrôtovej projekcie alebo pri zapnutí.





---

## Príloha A. Odstraňovanie problémov

Nižšie uvedené pokyny poskytujú tipy na riešenie problémov, ktoré by ste mohli zaznamenať počas používania projektoru. Ak nedokážete konkrétny problém vyriešiť, požiadajte o pomoc vášho predajcu.

---

### Bežné problémy a riešenia

Než prikróčíte ku konkrétnemu riešeniu problému, skontrolujte nasledovné:

- Do elektrickej zásuvky pripojte iné elektrické zariadenie a presvedčte sa, či je táto zásuvka funkčná.
- Skontrolujte, či je projektor zapnutý.
- Skontrolujte, či sú všetky pripojené zariadenia bezpečne pripojené.
- Skontrolujte, či je pripojené zariadenie zapnuté.
- Skontrolujte, či pripojené PC nie je v pozastavenom režime.
- Skontrolujte, či je pripojený notebook nakonfigurovaný pre externú obrazovku. Toto sa zvyčajne vykoná stlačením kombinácie klávesu Fn s iným klávesom na notebooku.

### Tipy na odstraňovanie problémov

V každej časti, týkajúcej sa konkrétneho problému, vyskúšajte kroky v odporúčanom poradí. Pomôže vám to rýchlejšie vyriešiť problém.

Pokúste sa presne identifikovať problém, čím sa vyhnete výmene nezávadných dielov. Ak napríklad vymeníte batérie a problém pretrváva, vložte naspäť pôvodné batérie a prejdite na ďalší krok.

Zaznamenajte si kroky, ktoré vykonávate pri odstraňovaní problémov: Tieto informácie môžu byť užitočné v prípade, keď budete volať technickú podporu alebo ich budú potrebovať servisní technici.

---

### Informácie o odstraňovaní problémov

Nasledujúca tabuľka obsahuje informácie o odstraňovaní problémov s projektorom. V niektorých prípadoch sa uvádza viac ako jedno možné riešenie. Riešenia používajte v takom poradí, v akom sú uvádzané. Pokiaľ problém vyriešite, ďalšie riešenia môžete vynechať.

*Tabuľka A-1. Odstraňovanie problémov*

Problém	Riešenie
Na plátne sa neobjaví obraz.	<ul style="list-style-type: none"><li>• Presvedčte sa, že je počítač a projektor zapnutý.</li><li>• Overte nastavenia na vašom notebooku alebo stolnom PC.</li><li>• Vypnite všetky zariadenia a znova ich zapnite v správnom poradí.</li></ul>

Tabuľka A-1. Odstraňovanie problémov (pokračovanie)

Problém	Riešenie
Obraz nie je ostrý.	<ul style="list-style-type: none"> <li>• Upravte zaostrenie na projektore.</li> <li>• Na diaľkovom ovládači projektora stlačte tlačidlo <b>Re-Sync</b>.</li> <li>• Presvedčte sa, či je vzdialenosť projektora od plátna v rámci špecifikovaného rozsahu.</li> <li>• Skontrolujte, či je objektív projektora čistý.</li> <li>• Skontrolujte, či rozlíšenie výstupu z PC je 1024 x 768, čo je natívne rozlíšenie projektora.</li> </ul>
Obraz je širší navrchu alebo naspodku (lichobežníkový efekt).	<ul style="list-style-type: none"> <li>• Umiestnite projektor tak, aby bol čo najviac kolmý na premietacie plátno.</li> <li>• Použite tlačidlo <b>Keystone</b> na diaľkovom ovládači alebo projektore na nápravu problému.</li> </ul>
Obraz je otočený alebo hore nohami.	Skontrolujte nastavenia Projection v ponuke OSD Setup.
Obraz je pruhovaný.	<ul style="list-style-type: none"> <li>• Nastavte Frequency a Tracking v ponuke OSD Setup na predvolené nastavenia.</li> <li>• Uistite sa, že problém nie je spôsobený videokartou pripojeného PC, pripojením k inému počítaču.</li> </ul>
Obraz je plochý, bez kontrastu.	V ponuke OSD Quality upravte nastavenie Contrast.
Farba premietaného obrazu sa nezhoduje so zdrojovým obrazom.	Upravte nastavenia Color Temp a Gamma v ponuke OSD Quality.
Z projektora nevychádza svetlo.	<ul style="list-style-type: none"> <li>• Skontrolujte, či je napájací kábel dôkladne pripojený.</li> <li>• Presvedčte sa, či je napájací zdroj v poriadku otestovaním iného elektrického zariadenia.</li> <li>• Reštartujte projektor v správnom poradí a skontrolujte, či LED napájania svieti zeleným svetlom.</li> <li>• Ak ste práve vymenili lampu, skontrolujte jej pripojenie. Presvedčte sa, či je kryt lampy nevyčnieva zo skrinky projektora, keď ju zatvárate.</li> <li>• Vymeňte modul lampy. “Výmena lampy projektora” na strane 5-1.</li> <li>• Vložte do projektora späť starú lampu a dajte projektor do opravy.</li> </ul>
Lampa nesvieti.	<ul style="list-style-type: none"> <li>• Nárazový prúd môže spôsobiť zničenie lampy. Stlačte dvakrát tlačidlo <b>Power</b>, aby sa projektor vypol. Keď LED Lamp Ready svieti, stlačte tlačidlo <b>Power</b>.</li> <li>• Nahraďte ju novým modulom lampy. “Výmena lampy projektora” na strane 5-1.</li> <li>• Vložte do projektora späť starú lampu a dajte projektor do opravy.</li> </ul>
Projektor nereaguje na diaľkový ovládač.	<ul style="list-style-type: none"> <li>• Diaľkový ovládač nasmerujte na vzdialený senzor na projektore.</li> <li>• Presvedčte sa, či nie je cesta medzi diaľkovým ovládačom a senzorom zatarasená.</li> <li>• Vypnite všetky fluorescenčné svetlá v miestnosti.</li> <li>• Skontrolujte orientáciu batérií.</li> <li>• Vymeňte batérie.</li> <li>• Vypnite ostatné susediace infračervené zariadenia.</li> <li>• Dajte diaľkový ovládač do opravy.</li> </ul>

Tabuľka A-1. Odstraňovanie problémov (pokračovanie)

Problém	Riešenie
Nefunguje zvuk.	<ul style="list-style-type: none"> <li>• Upravte hlasitosť na diaľkovom ovládači.</li> <li>• Upravte hlasitosť audiozdroja.</li> <li>• Skontrolujte pripojenie audiokábla.</li> <li>• Otestujte výstup audiozdroja s inými reproduktormi.</li> <li>• Dajte projektor do opravy.</li> </ul>
Zvuk je skreslený.	<ul style="list-style-type: none"> <li>• Skontrolujte pripojenie audiokábla.</li> <li>• Otestujte výstup audiozdroja s inými reproduktormi.</li> <li>• Dajte projektor do opravy.</li> </ul>

## LED indikátory projektora

Dióda LED na vrchnej strane projektora indikuje stav projektora a môže vám pomôcť pri odstraňovaní problémov. Cykly blikania sa opakujú v dvojsekundových intervaloch. Viac informácií o chybách LED projektora získate od zástupcu spoločnosti Lenovo.

Tabuľka A-2. Chybové správy indikované kontrolkou LED Ready

Počet zablikaní kontrolky LED Ready	Príčina svetlenia
0	Ready- nestláčajte tlačidlo napájania.
1	Chyba ventilátora predného krytu
2	Chyba ventilátora lampy
3	Chyba ventilátora napájacej dosky
4	Chyba fúkacieho ventilátora
5	Chyba ventilátora

Tabuľka A-3. Chybové správy LED napájania

Počet zablikaní LED napájania	Príčina svetlenia
3	Prehriatie systému
4	Chyba rozhrania systému
5	Chyba lampy
6	Chyba ventilátora. Pozrite sa na kontrolku LED Ready, aby ste určili chybný ventilátor.
7	Otvorený kryt lampy
8	Chyba ovládača DLP.



## Príloha B. Často kladené otázky (FAQ)

Dole uvedená tabuľka poskytuje riešenia pre bežné problémy, s ktorými sa môže užívateľ stretnúť počas používania tohto projektoru.

Položka	Riešenie
Rýchle spustenie relácie bezdrôtového premietania	Po spustení softvéru bezdrôtového premietania kliknite pravým tlačidlom myši na projektor v zozname a vyberte <b>Bind</b> . Premietanie teraz môžete spustiť použitím rýchleho klávesu (Ctrl+F5). Počas bezdrôtového premietania môžete toto premietanie ukončiť použitím rýchleho klávesu (Ctrl+F5).
Aktivovanie/Deaktivovanie WEP	Na ovládacom paneli projektoru alebo na diaľkovom ovládači vyberte <b>Menu</b> a v ponuke OSD kliknite na <b>Information</b> → <b>Wireless Setting</b> → <b>Enable WEP/Disable WEP</b> . Keď sa zobrazí výzva "This will disconnect current wireless projecting session. The new setting will take effect in 10 seconds. Continue?", vyberte <b>Yes</b> .
Prehrávanie videa (napríklad DVD)	Na prehrávanie videa vyberte režim zapojenia do siete, pretože video nie je podporované v bezdrôtovom režime.
Prepínanie medzi režimom bezdrôtového premietania a premietania v režime zapojenia do siete.	Na ovládacom paneli projektoru alebo na diaľkovom ovládači vyberte tlačidlo <b>Source</b> , ktorým sa prepína z jedného zdroja obrazu do iného vrátane bezdrôtových zdrojov a zdrojov zapojených do siete. Ak je aktuálnym režimom premietania režim zapojenia do siete, jedným stlačením tlačidla <b>Wireless</b> na diaľkovom ovládači prepnete tento režim na bezdrôtový. Ak je aktuálnym režimom premietania bezdrôtový režim, výberom <b>Wireless</b> sa ukončí aktuálna relácia bezdrôtového premietania.
Ak nemôžete prehliadať Internet po bezdrôtovom premietaní	Vyberte <b>Repair</b> vo Windows XP alebo znova zasuňte adaptér WLAN a pokus zopakujte. V prípade opätovného neúspechu reštartujte laptop.
Použitie diaľkového ovládača ako myši	Počas bezdrôtového premietania môže tlačidlo so šípkami na diaľkovom ovládači fungovať ako myš na laptope. Na diaľkovom ovládači fungujú aj klávesy PgUp a PgDn.
Zobrazovanie obrazov pomocou USB	Táto funkcia vám umožňuje automaticky alebo manuálne zobrazovať obrázky (JPG, BMP, GIF, PCX a PNG okrem funkcie animácie GIF89a), uložené v pamäťovom zariadení USB pripojenom k projektoru cez USB vstup. Prezentáciu PPT (PowerPoint®) môžete teda zobrazovať aj bez použitia počítača. Natívny (PPT) formát sa v tomto režime nepodporuje. Ak chcete používať túto funkciu, formát súboru (PPT) uložte ako formát GIF alebo JPG. Obrázky sa potom dajú zobrazovať. <b>Poznámka:</b> Štandardné formáty súborov obrazov (JPG, BMP, GIF, PCX a PNG) môžete zobrazovať použitím pamäťového zariadenia USB bez laptopu. Ak chcete zobrazíť súbor (PPT), musíte ho skonvertovať do súboru GIF alebo súboru JPG.

Položka	Riešenie
Vyhľadanie ID a kľúča relácie projektora	Keď je bezdrôtový projektor neaktívny, jeho ID sa zobrazí v ľavom dolnom rohu premietacej obrazovky. V prípade projektora podporujúceho WEP sa zobrazí aj kľúč relácie.
Softvér bezdrôtového premietania sa nespúšťa správne	Skontrolujte, či má aktuálny užívateľ oprávnenia správcu a či je v <b>My Computer</b> → <b>Property</b> → <b>Hardware</b> → <b>Device Management</b> aktivovaná položka <b>Lenovo WDLP Driver</b> . Program potom preinštalujte.
Ak sa v okne zoznamu projektora zobrazí výzva <b>No WLAN adapter</b>	Potvrďte, že adaptér WLAN je v laptope a že sú nainštalované jeho ovládače. Skontrolujte, či je položka adaptéra WLAN v <b>My Document</b> → <b>Property</b> → <b>Hardware</b> → <b>Device Management</b> Wireless adapter aktivovaná.
Ak sa ID projektora po niekoľkonásobnej obnove <u>nezobrazí</u>	Skontrolujte, či je anténa adaptéra WLAN laptopu zapnutá a pokus zopakujte. Adaptér WLAN vyberte, znova ho zasunúť, opravte ho alebo ho deaktivujte a potom znova aktivujte. V ponuke OSD vyberte <b>Information</b> → <b>Wireless Setting</b> → <b>Wireless Repair</b> . Po zobrazení ID projektora v ľavom dolnom rohu premietacej obrazovky sa znova pokúste o obnovu.
Ak zlyhá bezdrôtové premietanie	Výkon bezdrôtového projektora môže byť rušený softvérom firewallu. Skúste deaktivovať každý softvér firewallu. Skontrolujte, či nemáte softvér smerovania siete, ktorý by mohol zmeniť konfiguráciu siete a pokus zopakujte. WLAN adaptér opravte jeho opätovným zasunutím alebo ho aktivujte/deaktivujte a pokus zopakujte.
Obnova premietaného obrazu trvá viac ako 30 sekúnd	Prevádzku projektora môže prerušiť silné rušenie rádiov. Jeho obnova trvá zvyčajne 30-60 sekúnd.
Počas bezdrôtového premietania nie je možné pripojiť sa k Internetu	Bezdrôtové premietanie používa kartu bezdrôtového adaptéra (WLAN) vo vašom laptope. Takže pokiaľ nemáte druhý bezdrôtový adaptér alebo ste pripojený do siete, nemôžete sa pripojiť k Internetu.
Počas relácie bezdrôtového premietania sa adaptér WLAN odpojí alebo deaktivuje, ale obrazovka projektora udržiava posledný obraz ešte niekoľko sekúnd	V dôsledku možnosti nespoľahlivých sietí trvá projektoru nejaký čas, kým pochopí, že adaptér WLAN v laptope bol deaktivovaný. Projektor bude pred ukončením premietania čakať asi 30 sekúnd. Bezdrôtové premietanie môžete okamžite ukončiť výberom tlačidla <b>Wireless</b> na diaľkovom ovládači.

---

## Príloha C. Špecifikácie

Uvádžame špecifikácie pre bezdrôtový projektor C400.

Teplota (mimo prevádzky)	od 5° do 35° C (od 41° do 95° F) v nulovej nadmorskej výške od -10° do 60° C (od 14° do 140° F)
Nadmorská výška (počas prevádzky)	3048 m (od 0 do 10000 stôp)
Nadmorská výška (mimo prevádzky)	12192 m (od 0 do 40000 stôp)
Vlhkosť (počas prevádzky)	Relatívna vlhkosť od 5% do 90%, nekondenzujúca
Vlhkosť (mimo prevádzky)	Relatívna vlhkosť od 5% do 95%, nekondenzujúca
Rozmery	Šírka: 290 mm (11,4 palca) Výška: 115 mm (4,5 palca) Hĺbka: 225 mm (8,8 palca)
Hmotnosť	Nezabalený 3,4 kg (7,5 libry)
Optika (rozsah zaostrenia)	1,2 - 9,4 m (od 4 do 31 stôp)
Typ lampy	Lampa 250 W
Požiadavky na príkon	100-240V 1,8A 50/60 Hz





---

## Príloha D. Servis a podpora

Nasledujúce informácie opisujú technickú podporu, ktorá je dostupná pre váš produkt počas záručnej doby, alebo počas životnosti tohto produktu. Úplné vysvetlenie záručných podmienok spoločnosti Lenovo nájdete vo Vyhlásení o obmedzenej záruke spoločnosti Lenovo.

---

### Online technická podpora

Online technická podpora je dostupná počas životnosti vášho produktu cez webovú stránku Personal Computing Support na <http://www.lenovo.com/think/support>.

Počas záručnej doby je dostupná asistencia pre náhradu alebo výmenu chybných komponentov. Okrem toho, ak je váš produkt nainštalovaný na počítači ThinkPad alebo ThinkCentre, môžete mať nárok na servis priamo u vás. Váš zástupca technickej podpory vám môže pomôcť určiť najlepšiu alternatívu.

---

### Technická podpora cez telefón

Podpora pri inštalácii a konfigurácii cez Centrum podpory zákazníkov bude zastavená alebo dostupná za poplatok, podľa uváženia spoločnosti Lenovo, 90 dní po stiahnutí produktu z trhu. Ponuky ďalšej podpory, vrátane asistencie pri inštalácii formou "krok po kroku", sú dostupné za nominálny poplatok.

Aby ste pomohli zástupcovi technickej podpory, pripravte si čo najviac z týchto informácií:

- Názov produktu
- Číslo produktu
- Doklad o kúpe
- Výrobca počítača, model, sériové číslo a príručku
- Presné znenie chybovej správy (ak ste nejakú dostali)
- Opis problému
- Informácie o hardvérovej a softvérovej konfigurácii vášho systému

Ak je to možné, buďte pri počítači. Zástupca technickej podpory môže chcieť s vami počas hovoru preskúmať problém.

Zoznam telefónnych čísel servisu a podpory nájdete v časti "Telefónny zoznam s celosvetovou pôsobnosťou" na strane E-16. Telefónne čísla môžu byť zmenené bez oznámenia. Najaktuálnejšie telefónne čísla sú dostupné na stránke <http://www.lenovo.com/think/support> po kliknutí na **Support phone list**. Ak tu nie je uvedené číslo pre vašu krajinu alebo región, kontaktujte predajcu alebo marketingového zástupcu spoločnosti Lenovo.



---

# Príloha E. Vyhlásenie spoločnosti Lenovo o obmedzenej záruke LSOLW-00 05/2005

---

## Časť 1 - Všeobecné podmienky

*Toto vyhlásenie o obmedzenej záruke obsahuje Časť 1 - Všeobecné podmienky, Časť 2 - Špecifické podmienky pre jednotlivé krajiny a Časť 3 - Informácie o záruke. Podmienky 2. časti nahrádzajú alebo menia podmienky 1. časti. Záruky, ktoré spoločnosť Lenovo Group Limited alebo niektorá z jej podriadených spoločností poskytuje vo Vyhlásení o obmedzenej záruke, sa vzťahujú len na počítače zakúpené na použitie zákazníkom a nie na opätovný predaj. Výraz "Počítač" bude znamenať počítač od spoločnosti Lenovo, jeho voľby, funkcie, konverzie, aktualizácie alebo príslušenstvo, prípadne ich kombinácie. Pojem "Počítač" nezahŕňa softvérové programy, či už nainštalované pri dodávke počítača, nainštalované neskôr alebo inak. Žiadne ustanovenia tohto Vyhlásenia o obmedzenej záruke nemajú vplyv na žiadne zákonné práva zákazníkov, ktoré nemožno zmluvne zrušiť alebo obmedziť.*

### **Na čo sa vzťahuje táto záruka**

Lenovo zaručuje, že každý Počítač 1) je bez chýb v materiáli a spracovaní a 2) vyhovuje oficiálne publikovaným špecifikáciám Lenovo ("Špecifikácie"), ktoré sú k dispozícii na požiadanie. Záručná doba počítača sa začína pôvodným dátumom inštalácie a uvádza sa v 3. časti s názvom Záručné informácie. Pokiaľ spoločnosť Lenovo alebo príslušný predajca neuvádzajú inak, dátumom inštalácie bude dátum na faktúre alebo pokladničnom doklade. Pokiaľ Lenovo neuvedie inak, tieto záruky sa používajú len v krajine alebo regióne, kde ste Počítač zakúpili.

**TIETO ZÁRUKY SÚ VAŠIMI VÝLUČNÝMI ZÁRUKAMI A NAHRADZUJÚ VŠETKY ĎALŠIE ZÁRUKY ALEBO PODMIENKY, VYJADRENÉ ALEBO MLČKY PREDPOKLADANÉ, VRÁTANE, ALE NEOBMEDZUJÚC SA NA ZÁRUKY ALEBO PODMIENKY OBCHODOVATEĽNOSTI A VHODNOSTI PRE URČITÉ ÚČELY. NIEKTORÉ ŠTÁTY ALEBO JURISDIKCIE NEUMOŽŇUJÚ VYLÚČENIE VYJADRENÝCH ALEBO MLČKY PREDPOKLADANÝCH ZÁRUK, TAK SA VÁS VYŠŠIE UVEDENÉ VYLÚČENIE NEMUSÍ TÝKAŤ. V TAKOM PRÍPADE SÚ DANÉ ZÁRUKY OBMEDZENÉ NA DOBU TRVANIA ZÁRUČNEJ DOBY. PO UPLYNUTÍ TEJTO DOBY SA NEAPLIKUJE ŽIADNA ZÁRUKA. NIEKTORÉ ŠTÁTY ALEBO JURISDIKCIE NEUMOŽŇUJÚ OBMEDZENIA TOHO, AKO DLHO TRVÁ PREDPOKLADANÁ ZÁRUKA, TAK SA VÁS VYŠŠIE UVEDENÉ OBMEDZENIE NEMUSÍ TÝKAŤ.**

### **Na čo sa táto záruka nevzťahuje**

Táto záruka sa nevzťahuje na:

- počítačové programy, predinštalované alebo dodávané samostatne spolu s počítačom alebo následne inštalované programy;
- poruchy, ktoré vzniknú nesprávnym používaním, haváriou, modifikáciou, nevhodným technickým alebo prevádzkovým prostredím alebo nesprávnou údržbou zákazníkom;
- poruchy spôsobené produktom, za ktorý spoločnosť Lenovo nenesie zodpovednosť; a
- produkty nepochádzajúce od spoločnosti Lenovo vrátane produktov, ktoré spoločnosť Lenovo zaobstará a poskytne alebo integruje do Počítača Lenovo na žiadosť zákazníka.

Záruka sa stane neplatnou, ak dôjde k odstráneniu alebo zmene identifikačných štítkov na Počítači alebo jeho dieloch.

Lenovo nezaručuje neprerušovanú ani bezchybnú prevádzku počítača.

Technická alebo iná podpora pre Počítač v záruke, ako napríklad podpora formou otázok "ako vykonať" a podpora pri nastavení a inštalácii počítača, sa poskytuje **BEZ AKEJKOĽVEK ZÁRUKY**.

#### **Ako žiadať o záručný servis**

Záručný servis môže poskytovať spoločnosť Lenovo, IBM, autorizovaný poskytovateľ servisu, alebo predajca, ak má oprávnenie na vykonávanie záručného servisu. Každý z týchto poskytovateľov sa bude nazývať "Poskytovateľ servisu."

Ak Počítač v záručnej dobe nefunguje tak, ako má, zákazník bude za účelom poskytnutia záručného servisu kontaktovať Poskytovateľa servisu. Ak Počítač nebol u spoločnosti Lenovo zaregistrovaný, zákazník predloží doklad o nadobudnutí Počítača ako dôkaz svojho nároku na záručný servis.

#### **Ako spoločnosť Lenovo odstráni problémy**

Pri volaní Poskytovateľa servisu za účelom servisného zásahu je potrebné dodržiavať príslušný postup na zistenie a vyriešenie problému. Úvodnú diagnózu problému môže vykonať servisný technik cez telefón alebo môže byť realizovaná elektronicky cez webovú stránku podpory.

Typ záručného servisu vášho Počítača je uvedený v časti 3 - Informácie o záruke.

Ste zodpovedný za stiahnutie a inštaláciu určených softvérových aktualizácií z webovej stránky podpory alebo z iného elektronického média a za vykonanie inštrukcií získaných od Poskytovateľa servisu. Aktualizácie softvéru môžu obsahovať základný vstupný/výstupný systémový kód (nazývaný "BIOS"), pomocné programy, ovládače zariadení a ďalšie aktualizácie softvéru.

Ak sa bude dať problém vyriešiť pomocou zákazníkom vymeniteľného dielu (ďalej "CRU") (napríklad klávesnice, myši, reproduktora, pamäte alebo pevného disku), Poskytovateľ servisu zákazníkovi diel CRU dodá a zákazník si ho nainštaluje.

Ak Počítač v záručnej dobe nefunguje tak, ako má a problém nemožno odstrániť cez telefón ani elektronicky prostredníctvom softvérových aktualizácií ani pomocou CRU, Poskytovateľ servisu podľa vlastného uváženia Počítač 1) opraví, aby fungoval podľa záruky alebo 2) vymení za funkčne porovnateľný. Ak Poskytovateľ servisu nebude môcť Počítač opraviť ani vymeniť, zákazník ho môže zaniest' na miesto nákupu a budú mu vrátené peniaze.

Ako súčasť záručného servisu môže Poskytovateľ servisu nainštalovať na Počítač vybrané inžinierske zmeny.

#### **Výmena Počítača alebo jeho časti**

Ak záručný servis zahŕňa výmenu Počítača alebo jeho časti, chybný diel vymenený Poskytovateľom servisu sa stane majetkom spoločnosti Lenovo a náhradný diel sa stane majetkom zákazníka. Vy prehlasujete, že všetky odstránené diely sú pôvodné a nezmenené. Náhrada nemusí byť nová, ale bude správne pracovať a je prinajmenšom funkčným ekvivalentom vymeneného dielu. Náhradný diel získa taký stav záručného servisu, ako mal pôvodný diel.

#### **Vaše ďalšie povinnosti**

Ešte pred výmenou Počítača alebo jeho časti Poskytovateľom servisu bude zákazník súhlasiť s odstránením všetkých komponentov, dielov, volieb, zmien a pripojení, na ktoré sa záručný servis nevzťahuje.

Vašou povinnosťou je aj:

1. zabezpečiť, že Počítač je bez alebo zabezpečíte jeho oslobodenie od akýchkoľvek zákonných záväzkov alebo obmedzení, ktoré by mohli obmedziť jeho výmenu

2. na Počítač, ktorý nevlastní, získa oprávnenie od jeho vlastníka za účelom opravy prostredníctvom Poskytovateľa servisu; a
3. ak je to možné, pred poskytnutím servisu by ste mali:
  - a. bude postupovať podľa servisných pokynov Poskytovateľa servisu;
  - b. zálohuje alebo zabezpečí všetky programy, údaje a fondy nachádzajúce sa v Počítači;  
a
  - c. poskytne Poskytovateľovi servisu dostatočný, voľný a bezpečný prístup k svojim zariadeniam, aby si mohla spoločnosť Lenovo splniť svoje povinnosti.
4. (a) vymaže všetky informácie o identifikovaných alebo identifikovateľných osobách (osobné údaje) z Počítača (v technicky možnom rozsahu), (b) umožní Poskytovateľovi servisu alebo dodávateľovi spracovať v mene zákazníka všetky zostávajúce osobné údaje podľa svojich potrieb s cieľom splniť si povinnosti vyplývajúce z Vyhlásenia o obmedzenej záruke (čo môže zahŕňať aj zaslanie Počítača kvôli uvedenému spracovaniu na iné servisné miesta po celom svete) a (c) zabezpečí, aby uvedené spracovanie vyhovovalo všetkým zákonom platným pre osobné údaje.

### **Obmedzenie zodpovednosti**

Spoločnosť Lenovo bude zodpovedať za stratu alebo poškodenie zákazníkovho Počítača len v čase, 1) keď bol Počítač v držbe Poskytovateľa servisu alebo 2) prepravy Počítača v prípadoch, kedy Lenovo zodpovedá za prepravné náklady.

Spoločnosť Lenovo ani Poskytovateľ servisu nebudú niesť zodpovednosť za žiadne dôverné, majetkové ani osobné údaje nachádzajúce sa v Počítači, ktorý zákazník z akéhokoľvek dôvodu vracia. Predtým, ako Počítač vrátite, mali by ste z neho odstrániť všetky také informácie.

Môže sa stať, že z dôvodu nedostatku zo strany spoločnosti Lenovo alebo iného záväzku, bude mať zákazník nárok na náhradu škôd spoločnosťou Lenovo. Vo všetkých uvedených prípadoch, bez ohľadu na dôvod, na základe ktorého vznikne zákazníkovi nárok požadovať náhradu škôd spoločnosťou Lenovo (vrátane porušenia záväzku oprávňujúceho na odstúpenie od zmluvy, nedbanlivosti, skreslenia skutočnosti alebo iného nároku vyplývajúceho zo zmluvy alebo trestného konania), s výnimkou zodpovednosti, ktorú nemožno odprieť ani obmedziť platnými zákonmi, bude spoločnosť Lenovo niesť zodpovednosť maximálne za

1. škody za ublíženie na tele (aj so smrteľnými následkami) a škody na nehnuteľnom majetku a hmotnom osobnom majetku za ktoré je spoločnosť Lenovo právne zodpovedná; a
2. rozsah všetkých ostatných skutočných priamych škôd až do výšky poplatkov za Počítač, ktorý je predmetom reklamácie.

Toto obmedzenie platí aj pre dodávateľov spoločnosti Lenovo, predajcov a Poskytovateľa servisu. Predstavuje maximum, za ktoré spoločnosť Lenovo, jej dodávatelia, predajcovia a Poskytovateľ servisu nesú kolektívnu zodpovednosť.

**SPOLOČNOSŤ LENOVO, JEJ DODÁVATELIA, PREDAJCOVIA A POSKYTOVATEĽ SERVISU NEBUDÚ V ŽIADNOM PRÍPADE NIESŤ ZODPOVEDNOSŤ ZA ANI JEDEN Z TÝCHTO PRÍPADOV, ANI KEBY BOLI INFORMOVANÍ O ICH MOŽNOSTI: 1) ZA NÁROKY TRETÍCH STRÁN VOČI ZÁKAZNÍKOVI ZA ŠKODY (INÉ NEŽ ŠKODY UVEDENÉ V PRVOM BODE); 2) ZA STRATU ALEBO POŠKODENIE ÚDAJOV; 3) ZA MIMORIADNE, NÁHODNÉ ALEBO NEPRIAME ŠKODY ANI ZA ŽIADNE NÁSLEDNÉ HOSPODÁRSKÉ ŠKODY; ANI 4) ZA STRATU ZISKOV, TRHOV, VÝNOSOV, DOBREJ POVESTI ALEBO PREDPOKLADANÝCH ÚSPOR. NIEKTORÉ ŠTÁTY ALEBO JURISDIKCIE NEPOVOĽUJÚ VYŇATIE ALEBO OBMEDZENIE NÁHODNÝCH ALEBO NÁSLEDNÝCH ŠKÔD, TAKŽE VYŠŠIE UVEDENÉ OBMEDZENIE ALEBO VYŇATIE SA V NICH NEUPLATŇUJE.**

### **Platný zákon**

Zákazník aj spoločnosť Lenovo sa zaväzujú, že sa pri riešení, interpretácii a vymáhaní

všetkých práv, záväzkov a povinností zákazníka a spoločnosti Lenovo vyplývajúcich alebo súvisiacich nejakým spôsobom s obsahom Vyhlásenia o obmedzenej záruke budú riadiť zákonmi krajiny, v ktorej bol Počítač zakúpený bez ohľadu na konflikt zákonných princípov.

## **TIETO ZÁRUKY VÁM DÁVAJÚ URČITÉ ZÁKONNÉ PRÁVA A MÔŽETE MAŤ AJ INÉ PRÁVA, KTORÉ SÚ RÔZNE V JEDNOTLIVÝCH ŠTÁTOCH ALEBO JURISDIKCIÁCH.**

### **Právomoci**

Všetky práva, povinnosti a záväzky IBM i zákazníka podliehajú právomoci súdov štátu, v ktorom ste získali Počítač.

---

## **Časť 2 - Podmienky pre jednotlivé krajiny**

### **AMERIKA**

#### **ARGENTÍNA**

**Právomoci:** *Za prvú vetu sa vkladá tento text:*

Všetky právne spory v súvislosti s týmto vyhlásením o obmedzenej záruke bude riešiť iba bežný komerčný súd mesta Buenos Aires.

#### **BOLÍVIA**

**Právomoci:** *Za prvú vetu sa vkladá tento text:*

Všetky právne spory v súvislosti s týmto vyhlásením o obmedzenej záruke bude riešiť iba súd mesta La Paz.

#### **BRAZÍLIA**

**Právomoci:** *Za prvú vetu sa vkladá tento text:*

Všetky súdne spory, vyplývajúce z tohto vyhlásenia o obmedzenej záruke budú prejednávané výlučne súdom v Rio de Janeiro, RJ.

#### **CHILE**

**Právomoci:** *Za prvú vetu sa vkladá tento text:*

Všetky súdne spory, vyplývajúce z tohto Vyhlásenia o obmedzenej záruke, budú prejednávané výlučne občianskymi súdmi mesta Santiago.

#### **KOLUMBIA**

**Právomoci:** *Za prvú vetu sa vkladá tento text:*

Všetky právne spory v súvislosti s týmto vyhlásením o obmedzenej záruke bude riešiť výlučne iba sudcovia republiky Kolumbia.

#### **EKVÁDOR**

**Právomoci:** *Za prvú vetu sa vkladá tento text:*

Všetky právne spory v súvislosti s týmto vyhlásením o obmedzenej záruke bude riešiť výlučne iba sudcovia mesta Quito.

#### **MEXIKO**

**Právomoci:** *Za prvú vetu sa vkladá tento text:*

Všetky súdne spory, vyplývajúce z tohto Vyhlásenia o obmedzenej záruke, budú prejednávané výlučne federálnymi súdmi mesta Mexico City, Federal District.

#### **PARAGUAJ**

**Právomoci:** *Za prvú vetu sa vkladá tento text:*

Všetky právne spory v súvislosti s týmto vyhlásením o obmedzenej záruke budú riešiť výlučne iba sudy mesta Asuncion.

## **PERU**

**Právomoci:** *Za prvú vetu sa vkladá tento text:*

Všetky právne spory v súvislosti s týmto vyhlásením o obmedzenej záruke bude riešiť výlučne iba sudcovia a sudy právneho regiónu Lima, Cercado.

**Obmedzenie zodpovednosti:** *Na konci tejto časti sa pridáva tento text:*

V súlade s článkom 1328 peruánskeho občianskeho zákonníka sa obmedzenia a vylúčenia špecifikované v tomto odseku nebudú týkať škôd spôsobených úmyselným protiprávnym konaním spoločnosti Lenovo ("dolo") alebo hrubej nedbalosti ("culpa inexcusable").

## **URUGUAJ**

**Právomoci:** *Za prvú vetu sa vkladá tento text:*

Všetky právne spory v súvislosti s týmto vyhlásením o obmedzenej záruke bude riešiť iba súd mesta Montevideo.

## **VENEZUELA**

**Právomoci:** *Za prvú vetu sa vkladá tento text:*

Všetky právne spory v súvislosti s týmto vyhlásením o obmedzenej záruke budú riešiť výlučne iba sudy metropolitnej oblasti mesta Karakas.

## **SEVERNÁ AMERIKA**

**Ako žiadať o záručný servis:** *K tejto časti sa pridáva nasledujúci text:*

Záručný servis spoločnosti Lenovo v Kanade alebo Spojených štátoch si možno nárokovať na čísle 1-800-IBM-SERV (426-7378).

## **KANADA**

**Obmedzenie zodpovednosti:** *Nasledujúci text nahrádza bod 1 tejto časti:*

1. škody za telesné ublíženie (aj so smrteľnými následkami) alebo hmotné škody na nehnuteľnom alebo hmotnom osobnom majetku spôsobené nedbanlivosťou spoločnosti Lenovo; a

**Platný zákon:** *Nasledujúce nahrádza "zákony krajiny, v ktorej ste získali Počítač " v prvej vete:*

zákony v provincii Ontário.

## **SPOJENÉ ŠTÁTY**

**Platný zákon:** *Nasledujúce nahrádza "zákony krajiny, v ktorej ste získali Počítač " v prvej vete:*

zákony štátu New York.

## **ÁZIA A TICHOMORIE**

### **AUSTRÁLIA**

**Na čo sa vzťahuje táto záruka:** *K tejto časti sa pridáva nasledujúci odsek:*

Záruky vyslovené v tomto odseku sú dodatočnými zárukami k akýmkoľvek právam, ktoré máte na základe zákona Trade Practices Act 1974 alebo iných podobných zákonov a sú limitované do rozsahu zodpovedajúcich zákonov.

**Obmedzenie zodpovednosti:** *K tejto časti sa pridáva nasledujúci odsek:*

Ak spoločnosť Lenovo poruší podmienky alebo záruky uvedené v Zákone o obchodnej praxi z r. 1974 alebo iných podobných zákonoch, jej zodpovednosť sa bude obmedzovať na opravu alebo výmenu tovaru alebo dodávku ekvivalentného tovaru. Tam, kde sa podmienky alebo záruka vzťahuje k právu predaja, tichému vlastníctvu alebo jasnému vlastníckemu právu alebo ak je tovar získaný zvyčajným spôsobom na osobné, domáce použitie alebo spotrebu, potom sa nepoužije žiadne obmedzenie uvedené v tomto odseku.



**Platný zákon:** *Slovné spojenie* " zákony krajiny, v ktorej bol Počítač zakúpený" *v prvej vete sa nahrádza slovným spojením:*  
zákony štátu alebo teritória.

#### **KAMBODŽA A LAOS**

**Platný zákon:** *Nasledujúce nahrádza* "zákony krajiny, v ktorej ste získali Počítač " *v prvej vete:*  
zákony štátu New York, USA.

#### **KAMBODŽA, INDONÉZIA A LAOS**

**Arbitráž:** *Pod tento nadpis sa vkladá nasledujúci text:*

Spory vzniknuté v súvislosti s týmto vyhlásením o obmedzenej záruke s konečnou platnosťou rieši arbitrážne konanie, ktoré sa bude konať v Singapure v súlade s pravidlami arbitráže Medzinárodného centra arbitráže v Singapure ("pravidlá SIAC"), ktoré platili v čase sporu. Rozhodnutie arbitráže je konečné a záväzné pre všetky zúčastnené strany bez možnosti odvolať sa a bude vyhotovené v písomnej podobe, kde bude vysvetlený nálež skutočnej podstaty a závery vyplývajúce zo zákona.

Počet rozhodcov bude tri, pričom každá strana tohto sporu má nárok vymenovať jedného rozhodcu. Dvaja rozhodcovia, ktorých vymenovali strany sporu, vymenujú tretieho rozhodcu, ktorý bude predsedať arbitrážnemu konaniu. V prípade uvoľnenia miesta predsedu bude na toto miesto vymenovaný prezident SIAC. Ostatné miesta budú zaplnené osobitnou menovacou stranou. Pojednávania budú pokračovať od miesta kde boli, keď došlo k uvoľneniu miesta.

Ak niektorá zo strán odmietne alebo z iného dôvodu nevymenuje rozhodcu v priebehu 30 dní od dňa stanovenia rozhodcu druhou stranou, prvý vymenovaný rozhodca bude výhradný rozhodca za predpokladu, že bol vymenovaný právoplatne a správne.

Všetky pojednávania budú vedené, vrátane všetkých dokumentov predložených v týchto pojednávaniach, v anglickom jazyku. Verzia tohto vyhlásenia o obmedzenej záruke v anglickom jazyku má prednosť pred verziami v inom jazyku.

#### **HONG KONG S.A.R. ČÍNY A MACAU S.A.R. ČÍNY**

**Platný zákon:** *Nasledujúce nahrádza* "zákony krajiny, v ktorej ste získali Počítač " *v prvej vete:*  
zákony špeciálneho administratívneho regiónu Hongkong v Číne.

#### **INDIA**

**Obmedzenie zodpovednosti:** *Nasledovné nahrádza body 1 a 2 tohto odseku:*

1. škody za ublíženie na tele (aj so smrteľnými následkami) alebo škody na nehnuteľnom alebo hmotnom osobnom majetku sa obmedzujú na zodpovednosť spôsobenú nedbanlivosťou spoločnosti Lenovo; a
2. čo sa týka iných skutočných škôd v ktorejkoľvek inej situácii zahŕňajúcich neplnenie povinností spoločnosťou Lenovo alebo inak súvisiacich s Vyhlásením o obmedzenej záruke na poplatok uhradený zákazníkom za Počítač, ktorý je predmetom reklamácie.

**Arbitráž:** *Pod tento nadpis sa vkladá nasledujúci text :*

Spory vzniknuté v súvislosti s týmto vyhlásením o obmedzenej záruke s konečnou platnosťou rieši arbitrážne konanie, ktoré sa uskutoční v meste Bangalore v Indii v súlade s indickými zákonmi, ktoré platili v čase sporu. Rozhodnutie arbitráže je konečné a záväzné pre všetky zúčastnené strany bez možnosti odvolať sa a bude vyhotovené v písomnej podobe, kde bude vysvetlený nálež skutočnej podstaty a závery vyplývajúce zo zákona.



Počet rozhodcov bude tri, pričom každá strana tohto sporu má nárok vymenovať jedného rozhodcu. Dvaja rozhodcovia, ktorých vymenovali strany sporu, vymenujú tretieho rozhodcu, ktorý bude predsedať arbitrážnemu konaniu. Voľné miesta na poste predsedu budú zaplnené prezidentom Bar Council of India. Ostatné miesta budú zaplnené osobitnou menovacou stranou. Pojednávania budú pokračovať od miesta kde boli, keď došlo k uvoľneniu miesta.

Ak niektorá zo strán odmietne alebo z iného dôvodu nevymenuje rozhodcu v priebehu 30 dní od dňa stanovenia rozhodcu druhou stranou, prvý vymenovaný rozhodca bude výhradný rozhodca za predpokladu, že bol vymenovaný právoplatne a správne.

Všetky pojednávania budú vedené, vrátane všetkých dokumentov predložených v týchto pojednávaniach, v anglickom jazyku. Verzia tohto vyhlásenia o obmedzenej záruke v anglickom jazyku má prednosť pred verziami v inom jazyku.

### **JAPONSKO**

**Platný zákon:** *K tejto časti sa pridáva nasledujúca veta:*

Všetky pochybnosti týkajúce sa Vyhlásenia o obmedzenej záruke budú strany sporu najprv riešiť medzi sebou v dobrej viere a v súlade s princípmi vzájomnej dôvery.

### **MALAJZIA**

**Obmedzenie zodpovednosti:** Slovo "**ŠPECIÁLNY**" v bode 3 piateho odseku je vynechané.

### **NOVÝ ZÉLAND**

**Na čo sa vzťahuje táto záruka:** *K tejto časti sa pridáva nasledujúci odsek:*

Záruky uvedené v tejto časti sa poskytujú navyše k právam, ktoré vám vyplývajú zo zákona o právach spotrebiteľa z roku 1993 alebo z iných právnych noriem, ktoré nemožno zrušiť alebo obmedziť. Zákon o spotrebiteľských zárukách z r. 1993 sa neuplatňuje na tovar poskytovaný spoločnosťou Lenovo, ak tento tovar slúži na účely obchodovania podľa definície v uvedenom zákone.

**Obmedzenie zodpovednosti:** *K tejto časti sa pridáva nasledujúci odsek:*

V prípadoch, keď počítače neboli kúpené s cieľom podnikania podľa zákona o právach spotrebiteľa z roku 1993, obmedzenia v tejto časti podliehajú obmedzeniam v uvedenom zákone.

### **ČÍNSKA ĽUDOVÁ REPUBLIKA (ČĽR)**

**Platný zákon:** *Nasledujúci text nahradzuje text "štátu, v ktorom ste získali Počítač" v prvej vete:*

zákony štátu New York, USA (okrem prípadov inej úpravy na základe miestnych zákonov).

### **FILIPÍNY**

**Obmedzenie zodpovednosti:** *Bod 3 v piatom odseku sa nahradzuje týmto textom:*

**ZVLÁŠTNE (VRÁTANE NEPATRNÝCH A ZNAČNÝCH ŠKÔD), MORÁLNE, VEDĽAJŠIE ALEBO NEPRIAME ŠKODY PRE VŠETKY NÁSLEDNÉ EKONOMICKÉ ŠKODY; ALEBO**

**Arbitráž:** Pod tento nadpis sa vkladá nasledujúci text

Spory vzniknuté v súvislosti s týmto vyhlásením o obmedzenej záruke s konečnou platnosťou rieši arbitrážne konanie, ktoré sa uskutoční v meste Manila na Filipínach v súlade s filipínskymi zákonmi, ktoré platili v čase sporu. Rozhodnutie arbitráže je konečné a záväzné pre všetky zúčastnené strany bez možnosti odvolať sa a bude vyhotovené v písomnej podobe, kde bude vysvetlený nález skutkovej podstaty a závery vyplývajúce zo zákona.

Počet rozhodcov bude tri, pričom každá strana tohto sporu má nárok vymenovať jedného rozhodcu. Dvaja rozhodcovia, ktorých vymenovali strany sporu, vymenujú tretieho rozhodcu, ktorý bude predsedať arbitrážnemu konaniu. V prípade uvoľnenia miesta predsedu bude na

toto miesto vymenovaný prezident spoločnosti Philippine Dispute Resolution Center, Inc. (Filipínske centrum riešenia sporov). Ostatné miesta budú zaplnené osobitnou menovacou stranou. Pojednávania budú pokračovať od miesta kde boli, keď došlo k uvoľneniu miesta.

Ak niektorá zo strán odmietne alebo z iného dôvodu nevymenuje rozhodcu v priebehu 30 dní od dňa stanovenia rozhodcu druhou stranou, prvý vymenovaný rozhodca bude výhradný rozhodca za predpokladu, že bol vymenovaný právoplatne a správne.

Všetky pojednávania budú vedené, vrátane všetkých dokumentov predložených v týchto pojednávaniach, v anglickom jazyku. Verzia tohto vyhlásenia o obmedzenej záruke v anglickom jazyku má prednosť pred verziami v inom jazyku.

## **SINGAPUR**

**Obmedzenie zodpovednosti:** Slová "ZVLÁŠTNE" a "HOSPODÁRSKE" v bode 3 piateho odseku budú vymazané.

## **EURÓPA, STREDNÝ VÝCHOD, AFRIKA (EMEA)**

### ***NASLEDUJÚCE PODMIENKY SA TÝKAJÚ VŠETKÝCH KRAJÍN EMEA:***

Ustanovenia tohto Vyhlásenia o obmedzenej záruke sa vzťahujú na počítače zakúpené od spoločnosti Lenovo alebo predajcu spoločnosti Lenovo.

#### **Ako žiadať o záručný servis:**

Pridajte nasledujúci odsek v **Západnej Európe** (Andora, Rakúsko, Belgicko, Cyprus, Česká republika, Dánsko, Estónsko, Fínsko, Francúzsko, Nemecko, Grécko, Maďarsko, Island, Írsko, Taliansko, Litva, Lichtenštajnsko, Lotyšsko, Luxembursko, Malta, Monako, Holandsko, Nórsko, Poľsko, Portugalsko, Slovensko, Slovinsko, Španielsko, San Marino, Švédsko, Švajčiarsko, Spojené kráľovstvo, Vatikán a všetky krajiny postupne pridávané do EÚ od dátumu vstupu):

Záruka na počítače nakúpené v západnej Európe platí vo všetkých štátoch západnej Európy za predpokladu, že predaj počítačov bol oznámený a počítače sa predávajú v týchto štátoch.

Ak si zákazník zakúpi počítač v jednej zo západoeurópskych krajín podľa vyššie uvedenej definície, záručný servis na zakúpený počítač mu v ktorejkoľvek z týchto krajín poskytne Poskytovateľ servisu za predpokladu, že počítač bol ohlásený a sprístupnený spoločnosťou Lenovo v krajine, v ktorej si zákazník nárokuje servis.

Ak si zákazník zakúpi osobný počítač v Albánsku, Arménsku, Bielorusku, Bosne a Hercegovine, Bulharsku, Chorvátsku, Českej republike, Gruzínsku, Maďarsku, Kazachstane, Kirgizsku, Federatívnej republike Juhoslávia, Bývalej juhoslovenskej republike Macedónsko (FYROM), Moldavsku, Poľsku, Rumunsku, Rusku, Slovenskej republike, Slovinsku alebo na Ukrajine, záručný servis na Počítač mu v ktorejkoľvek z týchto krajín poskytne Poskytovateľ servisu za predpokladu, že Počítač bol ohlásený a sprístupnený spoločnosťou Lenovo v krajine, v ktorej si zákazník nárokuje servis..

Ak si zákazník zakúpi Počítač v krajine Stredného východu alebo v Afrike, záručný servis na zakúpený Počítač mu v krajine nákupu poskytne Poskytovateľ servisu za predpokladu, že Počítač bol v tejto krajine ohlásený a sprístupnený spoločnosťou Lenovo. Záručný servis v Afrike je dostupný do vzdialenosti 50 kilometrov od Poskytovateľa servisu. Náklady na prepravu Počítača do vzdialenosti nad 50 kilometrov od Poskytovateľa servisu bude znášať zákazník.

#### **Platný zákon:**

Fráza "zákony krajiny, v ktorej ste získali Počítač" sa nahrádza textom:

1) "zákony Rakúska" v štátoch: **Albánsko, Arménsko, Azerbajdžan, Bielorusko,**

**Bosna-Hercegovina, Bulharsko, Chorvátsko, Gruzínsko, Maďarsko, Kazachstan, Kirgizsko, Bývalá republika Juhoslávie Macedónsko, Moldavsko, Poľsko, Rumunsko, Rusko, Slovensko, Slovinsko, Tadžikistan, Turkménsko, Ukrajina, Uzbekistan, a Juhoslovanská zväzová republika; 2) "zákony Francúzska" v štátoch: Alžírsko, Benin, Burkina Faso, Kamerun, Cape Verde, Stredoafrická republika, Čad, Comoros, Republika Kongo, Džibuti, Demokratická republika Kongo, Rovníková Guinea, Francúzska Guyana, Francúzska Polynézia, Gabun, Gambia, Guinea, Guinea-Bissau, Pobrežie Slonoviny, Libanon, Madagaskar, Mali, Mauretánia, Maurícius, Mayotte, Maroko, Nová Kaledónia, Niger, Réunion, Senegal, Seychelly, Togo, Tunisko, Vanuatu a Wallis & Futuna; 3) "zákony Fínska" v štátoch: Estónsko, Lotyšsko a Litva; 4) "zákony Anglicka" v štátoch: Angola, Bahrajn, Botswana, Burundi, Egypt, Eritrea, Etiópia, Ghana, Jordánsko, Keňa, Kuvajt, Libéria, Malawi, Malta, Mozambik, Nigéria, Omán, Pakistan, Katar, Rwanda, Svätý Tomáš, Saudská Arábia, Sierra Leone, Somálsko, Tanzánia, Uganda, Spojené Arabské Emiráty, Veľká Británia, Západné pobrežie/pásmo Gazy, Jemen, Zambia a Zimbabwe; a 5) "zákony Južnej Afriky" v štátoch Južná Afrika, Namíbia, Lesotho a Svazijsko.**

**Právomoci:** *K tejto časti sa pridávajú nasledujúce výnimky:*

1) **V Rakúsku** bude súdom, kompetentným riešiť všetky spory vyplývajúce z tohto Vyhlásenia o obmedzenej záruke a v súvislosti s ním, vrátane jeho jestvovania, príslušný súd vo Viedni, Rakúsko; 2) **v štátoch: Angola, Bahrajn, Botswana, Burundi, Egypt, Eritrea, Etiópia, Ghana, Jordánsko, Keňa, Kuvajt, Libéria, Malawi, Malta, Mozambik, Nigéria, Omán, Pakistan, Katar, Rwanda, Svätý Tomáš, Saudská Arábia, Sierra Leone, Somálsko, Tanzánia, Uganda, Spojené Arabské Emiráty, Západné pobrežie/pásmo Gazy, Jemen, Zambia a Zimbabwe** všetky spory vyplývajúce z tohto vyhlásenia o obmedzenej záruke alebo v súvislosti s jeho výkonom vrátane skráteného konania sa budú riešiť výlučne v právomoci anglických súdov; 3) **v Belgicku a Luxembursku** pre všetky spory vyplývajúce z tohto Vyhlásenia o obmedzenej záruke alebo súvisiace s jeho interpretáciou alebo jeho realizáciou, sú kompetentné súdy hlavného mesta krajiny, kde máte registrovaný podnik a/alebo obchodné zastúpenie; 4) **vo Francúzsku, Alžírsku, Benine, Burkina Faso, Kamerune, Cape Verde, Stredoafrickej republike, Čade, Komorách, Republike Kongo, Džibuti, Konžskej demokratickej republike, Rovníkovej Guinee, Francúzskej Guayane, Francúzskej Polynézii, Gabone, Gambii, Guinei, Guinei-Bissau, Pobreží slonoviny, Libanone, Madagaskare, Mali, Mauretánii, ostrove Maurícius, Mayotte, Maroku, Novej Kaledónii, Nigere, Réunione, Senegale, Seychelách, Togu, Tunisku, Vanuatu a Wallis a & Futuna** všetky spory vyplývajúce z tohto vyhlásenia o obmedzenej záruke alebo súvisiace s jeho nedodržaním alebo realizáciou, vrátane skráteného konania, budú prejednávané výlučne obchodným súdom v Paríži; 5) **v Rusku** budú všetky spory vyplývajúce z tohto Vyhlásenia o obmedzenej záruke alebo v spojení s interpretáciou, nedodržaním, ukončením, neplatnosťou realizácie, budú prejednávané arbitrážnym súdom v Moskve; 6) **v Južnej Afrike, Namíbii, Lesote a Svazijsku** obe strany súhlasia s predložením všetkých sporov súvisiacich s týmto Vyhlásením o obmedzenej záruke jurisdikcii Najvyššieho súdu v Johannesburgu; 7) **v Turecku** všetky spory vyplývajúce z tohto Vyhlásenia o obmedzenej záruke alebo v spojitosti s ním, budú rozhodované Istanbulským centrálnym súdom (Sultanahmet) a Exekutívnym direktoriátom Istanbulu, Turecká republika; 8) v každej z nasledujúcich krajín budú všetky právne spory vyplývajúce z tohto Vyhlásenia o obmedzenej záruke prednesené a prejednané výlučne kompetentným súdom a) v Aténach pre **Grécko**, b) v Tel Aviv-Jaffa pre **Izrael**, c) v Miláne pre **Taliansko**, d) v Lisabone pre **Portugalsko** a e) v Madride pre **Španielsko**; a 9) **v Spojenom kráľovstve** zúčastnené strany súhlasia, že všetky spory súvisiace s týmto vyhlásením o obmedzenej záruke sa budú riešiť v právomoci anglických súdov.

**Arbitráž:** *Pod tento nadpis sa vkladá nasledujúci text:*

**V štátoch: Albánsko, Arménsko, Azerbajdžan, Bielorusko, Bosna-Hercegovina, Bulharsko, Chorvátsko, Gruzínsko, Maďarsko, Kazachstan, Kirgizsko, Bývalá republika Juhoslávie Macedónsko, Moldavsko, Poľsko, Rumunsko, Rusko, Slovensko,**

**Slovensko, Tadžikistan, Turkménsko, Ukrajina, Uzbekistan a Juhoslovanská zväzová republika** všetky spory vyplývajúce z tohto vyhlásenia o obmedzenej záruke alebo súvisiace s jej porušením, ukončením alebo neplatnosťou, s konečnou platnosťou a podľa pravidiel arbitráže a zmierčieho konania Medzinárodného arbitrážneho centra Spolkovej ekonomickej komory vo Viedni (Viedenské pravidlá) budú riešiť traja rozhodcovia, ktorí boli vymenovaní v súlade s týmito pravidlami. Arbitráž sa uskutoční vo Viedni v Rakúsku a úradným jazykom konania bude angličtina. Rozhodnutie arbitráže je konečné a záväzné pre obe zmluvné strany. Preto, podľa paragrafu 598 (2) rakúskeho Občianskeho zákonníka, zúčastnené strany sa výslovne vzdávajú práva použiť paragraf 595 (1) 7 zákonníka. Spoločnosť Lenovo však môže začať konanie na príslušnom súde v krajine inštalácie.

**V Estónsku, Lotyšsku a Litve** všetky spory v súvislosti s týmto vyhlásením o obmedzenej záruke sa budú s konečnou platnosťou riešiť na arbitráži, ktorá sa uskutoční v Helsinkách vo Fínsku, v súlade s arbitrážnymi zákonmi Fínska, ktoré platili v čase sporu. Každá strana vymenuje jedného rozhodcu. Rozhodcovia potom spoločne vymenujú predsedu. Ak sa rozhodcovia nedohodnú na osobe predsedu, potom predsedu vymenuje Ústredná obchodná komora v Helsinkách.

## **EURÓPSKA ÚNIA (EÚ)**

### ***NASLEDUJÚCE PODMIENKY PLATIA PRE VŠETKY ŠTÁTY EÚ:***

Záruka na počítače nakúpené v západnej Európe platí vo všetkých štátoch západnej Európy za predpokladu, že predaj počítačov bol oznámený a počítače sa predávajú v týchto štátoch.

**Ako žiadať o záručný servis:** *K tejto časti sa pridáva nasledujúci text:*

Ak chcete využívať záručný servis IBM v krajinách EÚ, pozrite si telefónny zoznam v Časti 3 - Záručné informácie.

Spoločnosť IBM možno kontaktovať na tejto adrese:

IBM Warranty & Service Quality Dept.  
PO Box 30  
Spango Valley  
Greenock  
Scotland PA16 0AH

## **ZÁKAZNÍCI**

Zákazníci majú všetky práva podľa príslušnej národnej legislatívy, ktoré sa vzťahujú na predaj spotrebného tovaru. Uvedené práva nie sú dotknuté zárukami poskytnutými v tomto vyhlásení o obmedzenej záruke.

## **RAKÚSKO, DÁNSKO, FÍNSKO, GRÉCKO, TALIANSKO, HOLANDSKO, NÓRSKO, PORTUGALSKO, ŠPANIELSKO, ŠVÉDSKO A ŠVAJČIARSKO**

**Obmedzenie zodpovednosti:** *Nasledujúce nahrádza podmienky v tomto odseku ako celku:*

Pokiaľ príslušný zákon neustanovuje inak:

1. Zodpovednosť spoločnosti Lenovo za škody a straty, ktoré môžu vzniknúť v dôsledku plnenia si povinností na základe alebo v súvislosti s Vyhlásením o obmedzenej záruke alebo z iného dôvodu sa obmedzuje na náhradu preukázateľných škôd a strát, ktoré skutočne vznikli ako bezprostredný a priamy dôsledok neplnenia si povinností (ak ide o nedostatok spoločnosti Lenovo) alebo podobného dôvodu do maximálnej výšky rovnajúcej sa poplatku, ktorý zákazník za Počítač zaplatil.

Vyššie uvedené obmedzenia sa nevzťahujú na škody za ublíženie na tele (aj so smrteľnými následkami) a škody na nehnuteľnom a hmotnom osobnom majetku, za ktoré je spoločnosť Lenovo právne zodpovedná.

2. **SPOLOČNOSŤ LENOVO, JEJ DODÁVATELIA, PREDAJCOVIA ALEBO POSKYTOVATELIA SERVISU NEZODPOVEDAJÚ ZA ŽIADNYCH OKOLNOSTÍ ZA ŽIADNY Z NASLEDUJÚCICH PRÍPADOV: 1) STRATU ALEBO POŠKODENIE ÚDAJOV; 2) VEDĽAJŠIE ALEBO NEPRIAME ŠKODY**

**ALEBO AKÉKOĽVEK NÁSLEDNÉ HOSPODÁRSKE ŠKODY; 3) STRATU PRÍJMOV, AJ KEBY VZNIKLA AKO OKAMŽITÝ NÁSLEDOK UDALOSTI, KTORÁ SPÔSOBILA ŠKODY; ALEBO 4) STRATU PREDAJA, PRÍJMOV, DÔVERY ALEBO PREDPOKLADANÝCH ÚSPOR.**

#### **FRANCÚZSKO A BELGICKO**

**Obmedzenie zodpovednosti:** *Nasledujúce nahrádza podmienky v tomto odseku ako celku:*

Pokiaľ príslušný zákon neustanovuje inak:

1. Zodpovednosť spoločnosti Lenovo za škody a straty, ktoré vzniknú v dôsledku plnenia si povinností na základe alebo v súvislosti s Vyhlásením o obmedzenej záruke sa obmedzuje na náhradu preukázateľných škôd a strát, ktoré skutočne vznikli ako bezprostredný a priamy dôsledok neplnenia si povinností (ak ide o nedostatok spoločnosti Lenovo) na maximálnu výšku rovnajúcu sa poplatku uhradeného zákazníkom za Počítač, ktorý škody spôsobil.

Vyššie uvedené obmedzenia sa nevzťahujú na škody za ublíženie na tele (aj so smrteľnými následkami) a škody na nehnuteľnom a hmotnom osobnom majetku, za ktoré je spoločnosť Lenovo právne zodpovedná.

2. **SPOLOČNOSŤ LENOVO, JEJ DODÁVATELIA, PREDAJCOVIA ALEBO POSKYTOVATELIA SERVISU NEZODPOVEDAJÚ ZA ŽIADNÝCH OKOLNOSTÍ ZA ŽIADNY Z NASLEDUJÚCICH PRÍPADOV: 1) STRATU ALEBO POŠKODENIE ÚDAJOV; 2) VEDĽAJŠIE ALEBO NEPRIAME ŠKODY ALEBO AKÉKOĽVEK NÁSLEDNÉ HOSPODÁRSKE ŠKODY; 3) STRATU PRÍJMOV, AJ KEBY VZNIKLA AKO OKAMŽITÝ NÁSLEDOK UDALOSTI, KTORÁ SPÔSOBILA ŠKODY; ALEBO 4) STRATU PREDAJA, PRÍJMOV, DÔVERY ALEBO PREDPOKLADANÝCH ÚSPOR.**

**NASLEDOVNÉ PODMIENKY SA TÝKAJÚ ŠPECIFIKOVANÝCH KRAJÍN:**

#### **RAKÚSKO**

**Ustanovenia tohto Vyhlásenia o obmedzenej záruke nahrádzajú všetky použiteľné zákonné záruky.**

**Na čo sa vzťahuje táto záruka:** *Nasledujúci text nahrádza prvú vetu prvého odseku tejto časti:*

Záruka na počítače Lenovo zahŕňa funkčnosť počítača pri bežnej prevádzke a jeho súlad s príslušnými technickými normami.

*K tejto časti sa pridávajú nasledujúce odseky:*

U zákazníkov, ktorí porušili podmienky záruky sa záručná lehota obmedzuje na minimálnu zákonom určenú dobu. V prípade, že Poskytovateľ servisu Počítač Lenovo neopraví, zákazník môže alternatívne žiadať o čiastočné vrátenie peňazí, pokiaľ je táto žiadosť opodstatnená zníženou hodnotou neopraveného Počítača alebo môže žiadať o zrušenie príslušnej zmluvy na Počítač a budú mu vrátené peniaze.

*Ustanovenia druhého odseku sa v tomto prípade nepoužívajú.*

**Ako spoločnosť Lenovo odstráni problémy:** *Do tohto článku sa pridáva:*

Počas záručnej doby bude spoločnosť Lenovo znášať náklady na prepravu chybného Počítača do servisu IBM.

**Obmedzenie zodpovednosti:** *K tejto časti sa pridáva nasledujúci odsek:*

Obmedzenia a vyňatia uvedené vo Vyhlásení o obmedzenej záruke sa nevzťahujú na škody spôsobené podvodom alebo hrubou neobstaranosťou zo strany spoločnosti Lenovo ani na výslovné záruky.



*K bodu 2 sa pridáva nasledujúca veta:*

Zodpovednosť spoločnosti Lenovo podľa tohto bodu sa obmedzuje v prípadoch bežnej nedbalosti na porušenie základných zmluvných podmienok.

### **EGYPT**

**Obmedzenie zodpovednosti:** *Nasledujúci text nahrádza bod 2 v tejto časti:*

v prípade iných skutočných priamych škôd sa zodpovednosť spoločnosti Lenovo obmedzuje na celkovú sumu zaplatenú za Počítač, ktorý je predmetom reklamácie.

*Vhodnosť dodávateľov, predajcov a Poskytovateľov servisu (nezmenené).*

### **FRANCÚZSKO**

**Obmedzenie zodpovednosti:** *Nasledujúci text nahradzuje druhú vetu prvého odseku tejto časti:*

V takých prípadoch bez ohľadu na princíp, na základe ktorého má zákazník nárok požadovať náhradu škôd od spoločnosti Lenovo, bude Lenovo zodpovedať najviac za: (1. a 2. bod sa nemení).

### **NEMECKO**

**Na čo sa vzťahuje táto záruka:** *Nasledujúci text nahradzuje prvú vetu prvého odseku tejto časti:*

Záruka na počítače Lenovo zahŕňa funkčnosť počítača pri bežnej prevádzke a jeho súlad s príslušnými technickými normami.

*K tejto časti sa pridávajú nasledujúce odseky:*

Minimálna záručná lehota na počítače je 12 mesiacov. V prípade, že Poskytovateľ servisu Počítač Lenovo neopraví, zákazník môže alternatívne žiadať o čiastočné vrátenie peňazí, pokiaľ je táto žiadosť opodstatnená zníženou hodnotou neopraveného Počítača alebo môže žiadať o zrušenie príslušnej zmluvy na Počítač a budú mu vrátené peniaze.

*Ustanovenia druhého odseku sa v tomto prípade nepoužívajú.*

**Ako spoločnosť Lenovo odstráni problémy:** *Do tohto článku sa pridáva:*

Počas záručnej doby bude spoločnosť Lenovo znášať náklady na prepravu chybného Počítača do servisu IBM alebo Lenovo.

**Obmedzenie zodpovednosti:** *K tejto časti sa pridáva nasledujúci odsek:*

Obmedzenia a výnimky uvedené vo Vyhlásení o obmedzenej záruke sa nevzťahujú na škody spôsobené podvodom alebo hrubou nedbanlivosťou zo strany spoločnosti Lenovo ani na výslovné záruky.

*K bodu 2 sa pridáva nasledujúca veta:*

Zodpovednosť spoločnosti Lenovo podľa tohto bodu sa obmedzuje v prípadoch bežnej nedbalosti na porušenie základných zmluvných podmienok.

### **MAĎARSKO**

**Obmedzenie zodpovednosti:** *Na konci tejto časti sa pridáva tento text:*

Obmedzenia a výnimky uvedené v tejto časti sa nevzťahujú na zodpovednosť za porušenie zmluvy, ktoré má vplyv na životy a zdravie, pričom takéto porušenie bolo zámerné alebo bolo spôsobené hrubou nedbanlivosťou alebo v dôsledku porušenia zákona.

Strany prijímajú obmedzenie zodpovednosti ako platné ustanovenia a konštatujú, že v tomto prípade sa uplatňuje časť 314.(2) Občianskeho zákonníka Maďarska o nákupnej cene, a ďalšie výhody vyplývajúce z platného vyhlásenia o obmedzenej záruke zmiernujú toto obmedzenie zodpovednosti za škody.

## ÍRSKO

**Na čo sa vzťahuje táto záruka:** *K tejto časti sa pridáva nasledujúci text:*

Okrem prípadov výslovne uvedených v týchto podmienkach, týmto ustanovením nie sú dotknuté žiadne zákonom určené podmienky ani predpokladané záruky, pričom nie je dotknutý všeobecných charakter predchádzajúcich ustanovení, a týmto ustanovením nie sú dotknuté ani predpokladané záruky podľa zákona o predaji tovaru z roku 1893 alebo zákona o predaji tovaru a dodávke služieb z roku 1980.

**Obmedzenie zodpovednosti:** *Nasledujúci text nahradzuje podmienky v tejto časti v celom rozsahu:*

Na účely tohto článku bude výraz “nedostatok” znamenať akýkoľvek čin, vyhlásenie, opomenutie alebo nedbalosť zo strany spoločnosti Lenovo vo vzťahu k obsahu Vyhlásenia o obmedzenej záruke, v súvislosti s ktorým spoločnosť Lenovo nesie voči zákazníkovi právnu zodpovednosť, či už zmluvnú alebo trestno-právnu. Niekoľko porušení, ktoré spoločne spôsobia alebo sa podstatne podieľajú na vzniku tej istej straty alebo škody, sa považuje za jedno porušenie, ktoré sa uskutočnilo v deň posledného takéhoto porušenia.

Môže sa stať, že z dôvodu nedostatku zo strany Lenovo, bude mať zákazník nárok na náhradu škôd spoločnosťou Lenovo.

Tento článok stanovuje rozsah zodpovednosti spoločnosti Lenovo a výhradné odškodnenie zákazníka.

1. Lenovo bude akceptovať neobmedzenú zodpovednosť za smrť alebo ujmu na zdraví spôsobené nedbalosťou spoločnosti Lenovo.
2. Na základe nižšie uvedených **bodov, za ktoré spoločnosť Lenovo nenesie zodpovednosť**, spoločnosť Lenovo prijíma neobmedzenú zodpovednosť za škody na hmotnom majetku zákazníka spôsobené nedbalosťou zo strany spoločnosti Lenovo.
3. S výnimkou ustanovení v 1. a 2. bode sa celková zodpovednosť spoločnosti Lenovo za skutočné škody spôsobené nedostatkom obmedzuje na maximálne 125% sumy, ktorú zákazník zaplatil za Počítač priamo súvisiaci s nedostatkom.

### **Body, za ktoré spoločnosť Lenovo nenesie zodpovednosť**

S ohľadom na zodpovednosť uvedenú v 1. bode spoločnosť Lenovo, jej dodávateľia, predajcovia ani Poskytovatelia servisu nebudú v žiadnom prípade niešť zodpovednosť za žiaden z nasledujúcich prípadov, aj keby bola spoločnosť Lenovo alebo oni samotní informovaní o možnosti ich vzniku:

1. strata alebo poškodenie údajov;
2. špeciálna, nepriama alebo následná škoda; alebo
3. ušlý zisk, poškodenie podnikania, výnosov, dobrého mena alebo predpokladaných úspor.

## SLOVENSKO

**Obmedzenie zodpovednosti:** *Na konci posledného odseku sa pridáva nasledujúci text:*

Obmedzenia sa týkajú rozsahu, ktorý nie je v rozpore paragrafmi častí 373-386 Obchodného zákonníka SR.

## JUŽNÁ AFRIKA, NAMÍBIA, BOTSWANA, LESOTHO A SVAZIJSKO

**Obmedzenie zodpovednosti:** *K tejto časti sa pridáva nasledujúci odsek:*

Celková zodpovednosť spoločnosti Lenovo voči zákazníkovi za skutočné škody vzniknuté v situáciách, ktoré zahŕňajú neplnenie si povinností spoločnosťou Lenovo v súvislosti s obsahom Vyhlásenia o záruke, sa bude obmedzovať na sumu uhradenú zákazníkom za Počítač, ktorý je predmetom reklamácie.

## SPOJENÉ KRÁĽOVSTVO

**Obmedzenie zodpovednosti:** *Nasledujúci text nahradzuje podmienky v tejto časti v celom rozsahu:*

Na účely tohto článku bude výraz “nedostatok” znamenať akýkoľvek čin, vyhlásenie, opomenutie alebo nedbalosť zo strany spoločnosti Lenovo vo vzťahu k obsahu Vyhlásenia o obmedzenej záruke, v súvislosti s ktorým spoločnosť Lenovo nesie voči zákazníkovi právnu zodpovednosť, či už zmluvnú alebo trestno-právnu. Niekoľko porušení, ktoré spoločne spôsobia alebo sa podstatne podieľajú na vzniku tej istej straty alebo škody, sa bude považovať za jedno porušenie.

Môže sa stať, že z dôvodu nedostatku zo strany Lenovo, bude mať zákazník nárok na náhradu škôd spoločnosťou Lenovo.

Tento článok stanovuje rozsah zodpovednosti spoločnosti Lenovo a výhradné odškodnenie zákazníka.

1. Spoločnosť Lenovo bude niesť neobmedzenú zodpovednosť za:
  - a. ublíženie na tele alebo smrť spôsobenú nedbalosťou spoločnosti Lenovo; a
  - b. akékoľvek porušenie záväzkov IBM predpokladaných v časti 12 zákona o predaji tovaru z roku 1979 alebo časti 2 zákona o dodávke tovarov a služieb z roku 1982 alebo inej zákonnej úpravy alebo doplnenia uvedených častí.
2. Spoločnosť Lenovo bude niesť neobmedzenú zodpovednosť za hmotné škody na majetku zákazníka, ktoré spôsobila svojou nedbalosťou s výnimkou nižšie uvedených **Bodov, za ktoré nenesie zodpovednosť**.
3. Celková zodpovednosť spoločnosti Lenovo za skutočné škody spôsobené nedostatkom nebude v žiadnom prípade s výnimkou vyššie uvedeného 1. a 2. bodu prekračovať 125% celkovej nadobúdacej ceny alebo poplatkov za Počítač, na ktorý sa uvedený nedostatok vzťahuje.

Tieto obmedzenia platia aj pre dodávateľov spoločnosti Lenovo, predajcov a Poskytovateľov servisu. Stanovujú maximálnu výšku, za ktorú spoločnosť Lenovo a jej dodávateľia, predajcovia a Poskytovatelia servisu nesú kolektívnu zodpovednosť.

#### **Body, za ktoré spoločnosť Lenovo nenesie zodpovednosť**

S ohľadom na zodpovednosť uvedenú v 1. bode, spoločnosť Lenovo alebo jej dodávateľia, predajcovia a Poskytovatelia servisu nebudú v žiadnom prípade niesť zodpovednosť za žiaden z nasledujúcich prípadov, aj keby bola spoločnosť Lenovo alebo oni samotní informovaní o možnosti ich vzniku:

1. strata alebo poškodenie údajov;
2. špeciálna, nepriama alebo následná škoda; alebo
3. ušlý zisk, poškodenie podnikania, výnosov, dobrého mena alebo predpokladaných úspor.

---

## **Časť 3 - Informácie o záruke**

3. časť poskytuje informácie o záruke vzťahujúcej sa na Počítač zákazníka vrátane záručnej doby a typu záručného servisu, ktorý spoločnosť Lenovo poskytuje.

### **Záručná lehota**

Záručná lehota sa môže líšiť podľa krajiny alebo regiónu a definuje sa podľa nižšie uvedenej tabuľky. POZNÁMKA: Pojem “región” označuje oblasť Hongkongu alebo Macau, Špeciálny administratívny región Hongkong v Číne.



### Bezdrôtový projektor ThinkVision C400

Typ	Krajina alebo oblasť nákupu	Záručná lehota	Typ záručného servisu
Bezdrôtový projektor C400	Celosvetový	3 roky	7

Záručná lehota 3 roky na diely a 3 roky na prácu znamená, že spoločnosť Lenovo poskytuje bezplatný záručný servis na diely a na prácu počas 3-ročnej záručnej lehoty.

### Lampa bezdrôtového projektoru ThinkVision C400

Typ	Krajina alebo oblasť nákupu	Záručná lehota	Typ záručného servisu
Lampa bezdrôtového projektoru C400	Celosvetový	3 mesiace	7

Záručná lehota 3 mesiace na diely a 3 mesiace na prácu znamená, že spoločnosť Lenovo poskytuje bezplatný záručný servis na diely a na prácu počas 3-mesačnej záručnej lehoty.

## Typy záručného servisu

Ak je to potrebné, poskytovateľ servisu vám zabezpečí opravu alebo výmenu v závislosti od typu záručného servisu vášho Počítača, určeného a opísaného nasledujúcou tabuľkou. Naplánovanie opravy bude závisieť od času zavolania zákazníka a dostupnosti náhradných dielcov. Servisné úrovne závisia od času odozvy a nie sú garantované. Uvedená úroveň záručného servisu nemusí byť k dispozícii vo všetkých štátoch a oblastiach sveta, a mimo bežnej servisnej oblasti poskytovateľa servisu sa môžu účtovať ďalšie poplatky, informácie špecifické pre danú krajinu a dané miesto si vyžiadať u vášho miestneho zástupcu poskytovateľa servisu alebo predajcu.

#### 1. Servis CRU (Customer Replaceable Unit)

Spoločnosť Lenovo vám doručí diely CRU na inštaláciu. Inštalácia dielov CRU 1. vrstvy je jednoduchá, kým diely 2. vrstvy už vyžadujú určité technické zručnosti a nástroje. Informácie o CRU a pokyny na výmenu sa dodávajú spolu s vašim počítačom a môžete ich získať od spoločnosti Lenovo na základe požiadavky. Poskytovateľa servisu môžete požiadať o inštaláciu dielov CRU bez nároku na zaplatenie tejto inštalácie, v rámci záručného servisu určeného pre váš počítač. Spoločnosť Lenovo špecifikuje v materiáloch dodávaných spolu s náhradným CRU, či musíte poškodený CRU vrátiť. Ak je vyžadované vrátenie, 1) spolu s CRU sú dodané pokyny na vrátenie a prepravný kontajner a 2) v prípade nedoručenia poškodeného CRU do spoločnosti Lenovo do 30 dní od dátumu na potvrdenke o výmene vám môže byť CRU zaúčtovaný.

#### 2. Servis u zákazníka

Poskytovateľ servisu opraví alebo vymení chybný počítač priamo u zákazníka a overí jeho funkčnosť. Zákazník je povinný vyčleniť vhodný pracovný priestor, kde možno počítač Lenovo rozobrať a zložiť. Tento priestor musí byť čistý, dobre osvetlený a vhodný na daný účel. Niektoré počítače bude potrebné odoslať do špecializovaného servisného strediska na opravu.

#### 3. Kuriérska alebo zásielková služba \*

Chybný počítač pripravíte na odber za podmienok a v termíne určenom poskytovateľom servisu. Poskytovateľ servisu vám zabezpečí prepravný zásobník, ktorý slúži na prepravu počítača do určeného servisného strediska. Kuriér vyzdvihne váš počítač a dopraví ho do určeného servisného strediska. Po oprave alebo výmene zabezpečí servisné stredisko vrátenie počítača na miesto vášho podnikania. Zákazník je zodpovedný za jeho inštaláciu a overenie správnosti fungovania.

#### 4. Služba doručenia alebo poslania zákazníkom

Zákazník doručí alebo pošle poštou podľa pokynov poskytovateľa servisu (bez poplatku, pokiaľ nie je stanovené inak) chybný počítač vo vhodnom obale na určené miesto. Po skončení opravy alebo výmeny bude počítač pripravený na vyzdvihnutie alebo v prípade doručovacieho servisu, vám bude počítač zaslaný na náklady spoločnosti Lenovo, pokiaľ poskytovateľ servisu nestanoví inak. Zákazník sám zodpovedá za následnú inštaláciu a overenie počítača.

#### 5. CRU a servis u zákazníka

Tento typ záručného servisu je kombináciou typu 1 a typu 2 (uvedené vyššie).

#### 6. CRU a Kuriérska alebo zásielková služba

Tento typ záručného servisu je kombináciou typu 1 a typu 3 (uvedené vyššie).

#### 7. CRU a Donáškový alebo doručovací servis

Tento typ záručného servisu je kombináciou typu 1 a typu 4 (uvedené vyššie).

**Ak je uvedený typ záručného servisu 5, 6 alebo 7, poskytovateľ servisu určí, ktorý typ záručného servisu je vhodný pre danú opravu.**

\* Tento typ servisu sa v niektorých krajinách nazýva ThinkPad EasyServ alebo EasyServ.

Pri žiadosti o záručný servis sa obráťte na poskytovateľa servisu. V Kanade alebo v Spojených štátoch volajte na číslo telefónu 1-800-IBM-SERV (426-7378). Telefónne čísla pre ostatné krajiny sú uvedené nižšie.

## Telefónny zoznam s celosvetovou pôsobnosťou

Telefónne čísla sú predmetom zmeny bez oznámenia. Najaktuálnejšie telefónne čísla sú dostupné na stránke <http://www.lenovo.com/think/support> po kliknutí na **Support phone list**.

Krajina alebo región	Telefónne číslo
Afrika	Afrika: +44 (0)1475-555-055 Južná Afrika: +27-11-3028888 and 0800110756 Centrálne Afrika: Kontaktujte najbližšieho obchodného partnera IBM
Argentína	0800-666-0011 (Španielsky)
Austrália	131-426 (Anglicky)
Rakúsko	Prevádzková podpora: 01-24592-5901 Záručný servis a podpora: 01-211-454-610 (Nemecky)
Belgicko	Prevádzková podpora: 02-210-9820 (Holandsky) Prevádzková podpora: 02-210-9800 (Francúzsky) Záručný servis a podpora: 02-225-3611 (Holandsky, francúzsky)
Bolívia	0800-0189 (Španielsky)
Brazília	Región Sao Paulo: (11) 3889-8986 Bez poplatku mimo regiónu Sao Paulo: 0800-7014-815 (Brazílska portugalčina)
Kanada	1-800-565-3344 (Anglicky, francúzsky) Len Toronto: 416-383-3344

<b>Krajina alebo región</b>	<b>Telefónne číslo</b>
Chile	800-224-488 (Španielsky)
Čína	800-810-1818 (Mandarínska čínština)
Čína (Hong Kong S.A.R.)	Domáce PC: 852-2825-7799 Komerčne využívané PC: 852-8205-0333 ThinkPad a WorkPad: 852-2825-6580 (Kantonsky, anglicky, putonghua)
Kolumbia	1-800-912-3021 (Španielsky)
Kostarika	284-3911 (Španielsky)
Chorvátsko	0800-0426
Cyprus	+357-22-841100
Česká republika	+420-2-7213-1316
Dánsko	Prevádzková podpora: 4520-8200 Záručný servis a podpora: 7010-5150 (Dánsky)
Dominikánska republika	566-4755 566-5161 kl. 8201 Bez poplatku v Dominikánskej republike: 1-200-1929 (Španielsky)
Ekvádor	1-800-426911 (Španielsky)
El Salvador	250-5696 (Španielsky)
Estónsko	+386-61-1796-699
Fínsko	Prevádzková podpora: 09-459-6960 Záručný servis a podpora: +358-800-1-4260 (Fínsky)
Francúzsko	Prevádzková podpora: 0238-557-450 Záručný servis a podpora (hardvér): 0810-631-213 Záručný servis a podpora (softvér): 0810-631-020 (Francúzsky)
Nemecko	Prevádzková podpora: 07032-15-49201 Záručný servis a podpora: 01805-25-35-58 (Nemecky)
Grécko	+30-210-680-1700
Guatemala	335-8490 (Španielsky)
Honduras	Tegucigalpa & San Pedro Sula: 232-4222 San Pedro Sula: 552-2234 (Španielsky)
Maďarsko	+36-1-382-5720
India	1600-44-6666 Alternatívne bez poplatkov: +91-80-2678-8940 (Anglicky)
Indonézia	800-140-3555 +62-21-251-2955 (Anglicky, bahasky, indonézsky)
Írsko	Prevádzková podpora: 01-815-9202 Záručný servis a podpora: 01-881-1444 (Anglicky)

<b>Krajina alebo región</b>	<b>Telefónne číslo</b>
Taliansko	Prevádzková podpora: 02-7031-6101 Záručný servis a podpora: +39-800-820094 (Taliansky)
Japonsko	Desktop: Bez poplatku: 0120-887-870 Medzinárodne: +81-46-266-4724  ThinkPad: Bez poplatku: 0120-887-874 Medzinárodne: +81-46-266-4724  Na obidvoch vyššie uvedených číslach sa ozve odpoveď v japonskom jazyku. Ak chcete počuť telefónnu podporu v anglickom jazyku, počkajte na ukončenie japončiny a ozve sa vám operátor. Požiadajte "English support please" a váš hovor bude presmerovaný na anglicky hovoriaceho operátora.  Softvér PC: 0120-558-695 Zámorské volania: +81-44-200-8666 (Japonsky)
Kórea	1588-5801 (Kórejsky)
Lotyšsko	+386-61-1796-699
Litva	+386-61-1796-699
Luxembursko	+352-298-977-5063 (Francúzsky)
Malajzia	1800-88-8558 (Anglicky, bahasky, melajsky)
Malta	+356-23-4175
Mexiko	001-866-434-2080 (Španielsky)
Stredný východ	+44 (0)1475-555-055
Holandsko	+31-20-514-5770 (Holandsky)
Nový Zéland	0800-446-149 (Anglicky)
Nikaragua	255-6658 (Španielsky)
Nórsko	Prevádzková podpora: 6681-1100 Záručný servis a podpora: 8152-1550 (Nórsky)
Panama	206-6047 (Španielsky)
Peru	0-800-50-866 (Španielsky)
Filipíny	1800-1888-1426 +63-2-995-8420 (Anglicky, filipínsky)
Poľsko	+48-22-878-6999
Portugalsko	+351-21-892-7147 (Portugalsky)
Rumunsko	+4-021-224-4015
Ruská federácia	+7-095-940-2000 (Rusky)
Singapur	1800-3172-888 (Anglicky, bahasky, melajsky)
Slovensko	+421-2-4954-1217
Slovinsko	+386-1-4796-699
Španielsko	91-714-7983 91-397-6503 (Španielsky)

<b>Krajina alebo región</b>	<b>Telefónne číslo</b>
Srí Lanka	+94-11-2448-442 (Anglicky)
Švédsko	Prevádzková podpora: 08-477-4420 Záručný servis a podpora: 077-117-1040 (Švédsky)
Švajčiarsko	Prevádzková podpora: 058-333-0900 Záručný servis a podpora: 0800-55-54-54 (Nemecky, francúzsky, taliansky)
Taiwan	886-2-8723-9799 (Mandarínska čínština)
Thajsko	1-800-299-229 (Thajsky)
Turecko	00800-4463-2041 (Turecky)
Spojené kráľovstvo	Prevádzková podpora: 01475-555-055 Záručný servis a podpora (hardvér): 08705-500-900 Záručný servis a podpora (softvér): 08457-151-516 (Anglicky)
Spojené štáty	1-800-426-7378 (Anglicky)
Uruguaj	000-411-005-6649 (Španielsky)
Venezuela	0-800-100-2011 (Španielsky)
Vietnam	Pre severnú oblasť a Hanoj: 84-4-8436675 Pre južnú oblasť a Hočiminovo mesto: 84-8-829-5160 (Anglicky, vietnamsky)

## **Dodatok k záruke pre Mexiko**

Tento dodatok sa považuje za súčasť Vyhlásenia o obmedzenej záruke spoločnosti Lenovo a bude platiť výlučne len pre produkty distribuované a predávané na území Spojených štátov mexických. V prípade sporu sa budú uplatňovať pojmy tohto dodatku.

Všetky softvérové programy predinštalované v zariadení budú mať len tridsaťdňovú (30) záruku na chyby inštalácie od dátumu nákupu. Spoločnosť Lenovo nenesie zodpovednosť za informácie v týchto ani žiadnych iných softvérových programoch, ktoré si zákazník nainštaluje po zakúpení produktu.

Služby nespoplatňované v rámci záruky sa budú účtovať konečnému užívateľovi pred autorizáciou.

V prípade potreby záručného servisu môže zákazník zavolať do Centra podpory zákazníkov na číslo 001-866-434-2080, na ktorom bude presmerovaný na najbližšie autorizované servisné stredisko. Ak v meste, lokalite alebo do 70 kilometrov od mesta alebo lokality zákazníka neexistuje takéto autorizované servisné stredisko, záruka zahŕňa odôvodnené dopravné náklady súvisiace s prepravou produktu do nášho najbližšieho autorizovaného servisného strediska. Všetky potrebné súhlasy alebo informácie týkajúce sa zásielky produktu a zásielkovej adresy možno získať v najbližšom autorizovanom servisnom stredisku.

Zoznam autorizovaných servisných stredísk nájdete na adrese:

<http://www.lenovo.com/mx/es/servicios>

**Výrobca:**  
**SCI Systems de México, S.A. de C.V.**

**Av. De la Solidaridad Iberoamericana No. 7020  
Col. Club de Golf Atlas  
El Salto, Jalisco, México  
C.P. 45680,  
Tel. 01-800-3676900**

**Marketing:  
Lenovo de México, Comercialización y  
Servicios, S. A. de C. V.  
Alfonso Nápoles Gándara No 3111  
Parque Corporativo de Peña Blanca  
Delegación Álvaro Obregón  
México, D.F., México  
C.P. 01210,  
Tel. 01-800-00-325-00**

---

## Príloha F. Vyhlásenia

Lenovo nemusí ponúkať produkty, služby alebo komponenty, spomínané v tomto dokumente, vo všetkých krajinách. Informácie o produktoch a službách, dostupných vo vašej krajine, získate od predstaviteľa spoločnosti Lenovo. Žiadny odkaz na produkt, program alebo službu spoločnosti Lenovo nie je myslený tak, ani neznamená, že sa môže použiť len tento produkt, program alebo služba od spoločnosti Lenovo. Namiesto nich sa môže použiť ľubovoľný funkčne ekvivalentný produkt, program alebo služba, ktoré neporušujú žiadne intelektuálne vlastnícke právo spoločnosti Lenovo. Je však na zodpovednosti užívateľa vyhodnotiť a preveriť prevádzkovanie všetkých takýchto produktov, programov alebo služieb.

Spoločnosť Lenovo môže mať patenty alebo nevybavené prihlášky patentov, týkajúce sa predmetu opísaného v tomto dokumente. Zaobstaranie tohto dokumentu vám nedáva na tieto patenty žiadnu licenciu. Otázky, týkajúce sa licencií, môžete zasláť písomne na:

*Lenovo (USA), Inc.  
500 Park Offices Drive, Hwy. 54  
Research Triangle Park, NC 27709  
U.S.A.  
Attention: Lenovo Director of Licensing*

LENOVO GROUP LTD. POSKYTUJE TÚTO PUBLIKÁCIU "TAK AKO JE" BEZ AKÝCHKOLVEK VÝSLOVNÝCH ALEBO MLČKY PREDPOKLADANÝCH ZÁRUK, VRÁTANE, ALE BEZ OBMEDZENIA NA ZÁRUKY NEPORUŠENIA PRÁV, PREDAJNOSTI ALEBO VHODNOSTI NA KONKRÉTNY ÚČEL. Niektoré jurisdikcie neumožňujú zrieknutie sa vyjadrených alebo mlčky predpokladaných záruk v určitých transakciách, preto sa vás toto vyhlásenie nemusí týkať.

Tieto informácie môžu obsahovať technické nepresnosti alebo typografické chyby. V týchto informáciách sa robia periodicky zmeny; tieto zmeny budú začlenené do nových vydaní tejto publikácie. Spoločnosť Lenovo môže kedykoľvek urobiť vylepšenia alebo zmeny v produktoch alebo programoch popísaných v tejto publikácii bez ohlásenia.

Produkty, opísané v tomto dokumente, nie sú určené na používanie ako implantáty alebo iné prístroje, nahrádzajúce životné funkcie, kde by nesprávnou činnosťou mohlo dôjsť k poraneniu alebo smrti osôb. Informácie, obsiahnuté v tomto dokumente, neovplyvňujú ani nemenia špecifikácie alebo záruky pre produkty spoločnosti Lenovo. Nič v tomto dokumente nemá pôsobiť ako výslovná alebo implikovaná licencia alebo ochrana proti poškodeniu práva intelektuálneho vlastníctva spoločnosti Lenovo alebo tretej strany. Všetky informácie, obsiahnuté v tomto dokumente, boli získané v špeciálnych prostrediach a uvádzajú sa len pre ilustráciu. Výsledok, získaný v iných operačných prostrediach, sa môže meniť.

Spoločnosť Lenovo môže použiť alebo distribuovať ľubovoľné vami poskytnuté informácie vhodne zvoleným spôsobom bez toho, aby voči vám vznikli akékoľvek záväzky.

Všetky odkazy v tejto publikácii na webové stránky, ktoré nepochádzajú od spoločnosti Lenovo, sú poskytnuté len pre pohodlie a v žiadnom prípade neslúžia ako potvrdenie správnosti obsahu týchto webových stránok. Materiály na týchto webových stránkach nie sú súčasťou materiálov produktu spoločnosti Lenovo a používanie týchto webových stránok je na vaše vlastné riziko.

Všetky údaje o výkone, ktoré sú tu uvedené, boli stanovené v kontrolovanom prostredí. Preto sa môžu výsledky, získané v iných operačných prostrediach, významne odlišovať. Niektoré merania boli vykonané na systémoch v úrovni vývoja a nie je zaručené, že tieto merania budú

rovnaké na všeobecne dostupných systémoch. Okrem toho, niektoré hodnoty mohli byť odhadnuté extrapoláciou. Skutočné výsledky sa môžu líšiť. Užívatelia tohto dokumentu by si mali overiť príslušné údaje pre svoje špecifické prostredie.

---

## Ochranné známky

Nasledujúce výrazy sú ochrannými známkami spoločnosti Lenovo v USA alebo iných krajinách:

Lenovo  
ThinkPad  
ThinkCentre  
ThinkVision

Nasledujúce pojmy sú ochrannými známkami spoločnosti International Business Machines Corporation v USA alebo iných krajinách a používajú sa na základe licencie:

IBM je ochrannou známkou spoločnosti International Business Machines Corporation v USA alebo iných krajinách a používa sa na základe licencie.

Microsoft, Windows a PowerPoint sú ochrannými známkami spoločnosti Microsoft Corporation v USA alebo iných krajinách.

Názvy iných spoločností produktov alebo služieb môžu byť ochrannými alebo servisnými známkami iných subjektov.



---

## Príloha G. Vyhlásenie k elektronickým emisiám

Nasledujúce informácie sa týkajú bezdrôtového projektora C400

---

### Vyhlásenie o zhode pre zariadenia triedy A, ktoré vydala Federal Communications Commission (FCC)

Toto zariadenie bolo testované a vyhovuje obmedzeniam pre digitálne zariadenia triedy A podľa Časti 15 pravidiel FCC. Tieto limity sú navrhnuté tak, aby poskytovali primeranú ochranu proti škodlivému rušeniu, ak sa zariadenie používa v komerčnom prostredí. Toto zariadenie generuje, používa a môže vyžarovať rádiovú frekvenciu a ak sa nenainštaluje a nepoužíva v súlade s návodom, môže spôsobiť škodlivé rušenie rádiovkej komunikácie. Používanie tohto zariadenia v obytných oblastiach môže spôsobiť škodlivé rušenia a v tom prípade bude užívateľ musieť toto rušenie odstrániť na vlastné náklady.

Spoločnosť Lenovo nezodpovedá za žiadne rádiové alebo televízne rušenie spôsobené používaním iných káblov alebo konektorov než sú odporúčané, alebo neautorizovanými zmenami alebo modifikáciami tohto zariadenia. Neautorizované zmeny alebo modifikácie môžu anulovať oprávnenie užívateľa na používanie tohto zariadenia.

Toto zariadenie vyhovuje Časti 15 pravidiel FCC. Prevádzka podlieha týmto dvom podmienkam: (1) toto zariadenie nesmie spôsobovať škodlivé rušenie a (2) toto zariadenie musí akceptovať prijímané rušenie, vrátane rušenia, ktoré môže spôsobiť neželanú prevádzku.

#### **Vyhlásenie o zhode s priemyselnými emisiami zariadení triedy A pre Kanadu**

Tento digitálny prístroj triedy A je v zhode s kanadskou normou ICES-003.

#### **Avis de conformité a la réglementation d'Industrie Canada**

Cet appareil numérique de la classe A est conforme à la norme NMB-003 du Canada.

#### **Direktiva EU-EMC (89/336/EG) EN 55022, vyhlásenie o zhode pre triedu A**

#### **Deutschsprachiger EU Hinweis:**

#### **Hinweis für Geräte der Klasse A EU-Richtlinie zur Elektromagnetischen Verträglichkeit**

Dieses Produkt entspricht den Schutzanforderungen der EU-Richtlinie 89/336/EWG zur Angleichung der Rechtsvorschriften über die elektromagnetische Verträglichkeit in den EU-Mitgliedsstaaten und hält die Grenzwerte der EN 55022 Klasse A ein. Um dieses sicherzustellen, sind die Geräte wie in den Handbüchern beschrieben zu installieren und zu betreiben. Des Weiteren dürfen auch nur von der Lenovo empfohlene Kabel angeschlossen werden. Lenovo übernimmt keine Verantwortung für die Einhaltung der Schutzanforderungen, wenn das Produkt ohne Zustimmung der Lenovo verändert bzw. wenn Erweiterungskomponenten von Fremdherstellern ohne Empfehlung der Lenovo gesteckt/eingebaut werden. EN 55022 Klasse A Geräte müssen mit folgendem Warnhinweis versehen werden: "Warnung: Dieses ist eine Einrichtung der Klasse A. Diese Einrichtung kann im Wohnbereich Funk-Störungen verursachen; in diesem Fall kann vom Betreiber verlangt werden, angemessene Maßnahmen zu ergreifen und dafür aufzukommen."

**Deutschland: Einhaltung des Gesetzes über die elektromagnetische Verträglichkeit von Geräten** Dieses Produkt entspricht dem "Gesetz über die elektromagnetische Verträglichkeit von Geräten (EMVG)". Dies ist die Umsetzung der EU-Richtlinie 89/336/EWG in der Bundesrepublik Deutschland.

**Zulassungsbescheinigung laut dem Deutschen Gesetz über die elektromagnetische Verträglichkeit von Geräten (EMVG) vom 18. September 1998 (bzw. der EMC EG Richtlinie 89/336) für Geräte der Klasse A** Dieses Gerät ist berechtigt, in Übereinstimmung mit dem Deutschen EMVG das EG-Konformitätszeichen - CE - zu führen. Verantwortlich für die Konformitätserklärung nach Paragraf 5 des EMVG ist die Lenovo (Deutschland) GmbH, Pascalstr. 100, D-70569 Stuttgart.

Informationen in Hinsicht EMVG Paragraf 4 Abs. (1) 4:

**Das Gerät erfüllt die Schutzanforderungen nach EN 55024 und EN 55022 Klasse A.**

#### **Európska únia - direktíva EMC**

Tento produkt je v zhode s požiadavkami na ochranu podľa direktívy EÚ Council Directive 89/336/ECC o aproximácii práva členských štátov, vzťahujúcej sa k elektromagnetickej kompatibilite.

Spoločnosť Lenovo nemôže prijať zodpovednosť za žiadne zlyhanie pri uspokojení požiadaviek na ochranu vyplývajúce z neodporúčanej modifikácie produktu, vrátane inštalácie voliteľných kariet od iných výrobcov.

Toto zariadenie bolo testované a vyhovuje obmedzeniam pre zariadenia informačných technológií triedy A podľa CISPR 22/Európska norma EN 55022. Limity pre zariadenia triedy A boli odvodené pre komerčné a priemyselné prostredia, aby poskytovali primeranú ochranu proti rušeniu s licenčnými komunikačnými zariadeniami.

**Varovanie:** Toto je produkt triedy A. V domácom prostredí môže tento produkt spôsobiť rušenie príjmu rádiového signálu a v tom prípade bude užívateľ musieť podniknúť primerané opatrenia.

#### **Union Européenne - Directive Conformité électromagnétique**

Ce produit est conforme aux exigences de protection de la Directive 89/336/EEC du Conseil de l'UE sur le rapprochement des lois des États membres en matière de compatibilité électromagnétique.

Lenovo ne peut accepter aucune responsabilité pour le manquement aux exigences de protection résultant d'une modification non recommandée du produit, y compris l'installation de cartes autres que les cartes Lenovo.

Ce produit a été testé et il satisfait les conditions de l'équipement informatique de Classe A en vertu de CISPR22/Standard européen EN 55022. Les conditions pour l'équipement de Classe A ont été définies en fonction d'un contexte d'utilisation commercial et industriel afin de fournir une protection raisonnable contre l'interférence d'appareils de communication autorisés.

**Avertissement :** Ceci est un produit de Classe A. Dans un contexte résidentiel, ce produit peut causer une interférence radio exigeant que l'utilisateur prenne des mesures adéquates.

#### **Union Europea - Normativa EMC**

Questo prodotto è conforme alle normative di protezione ai sensi della Direttiva del Consiglio dell'Unione Europea 89/336/CEE sull'armonizzazione legislativa degli stati membri in materia di compatibilità elettromagnetica.

Lenovo non accetta responsabilità alcuna per la mancata conformità alle normative di protezione dovuta a modifiche non consigliate al prodotto, compresa l'installazione di schede e componenti di marca diversa da Lenovo.

Le prove effettuate sul presente prodotto hanno accertato che esso rientra nei limiti stabiliti per le apparecchiature di informatica Classe A ai sensi del CISPR 22/Norma Europea EN 55022. I limiti delle apparecchiature della Classe A sono stati stabiliti al fine di fornire ragionevole protezione da interferenze mediante dispositivi di comunicazione in concessione in ambienti commerciali ed industriali.

**Avvertimento:** Questo è un prodotto appartenente alla Classe A. In ambiente domestico, tale prodotto può essere causa di interferenze radio, nel qual caso l'utente deve prendere misure adeguate.

### **Unione Europea - Directiva EMC (Conformidad electromagnética)**

Este producto satisface los requisitos de protección del Consejo de la UE, Directiva 89/336/CEE en lo que a la legislación de los Estados Miembros sobre compatibilidad electromagnética se refiere.

Lenovo no puede aceptar responsabilidad alguna si este producto deja de satisfacer dichos requisitos de protección como resultado de una modificación no recomendada del producto, incluyendo el ajuste de tarjetas de opción que no sean Lenovo.

Este producto ha sido probado y satisface los límites para Equipos Informáticos Clase A de conformidad con el Estándar CISPR22 y el Estándar Europeo EN 55022. Los límites para los equipos de Clase A se han establecido para entornos comerciales e industriales a fin de proporcionar una protección razonable contra las interferencias con dispositivos de comunicación licenciados.

**Advertencia:** Este es un producto de Clase A. En un entorno doméstico este producto podría causar radiointerferencias en cuyo caso el usuario deberá tomar las medidas adecuadas.

Zhoda s VCCI triedou A pre Japonsko

この装置は、情報処理装置等電波障害自主規制協議会（VCCI）の基準に基づくクラスA情報技術装置です。この装置を家庭環境で使用すると電波妨害を引き起こすことがあります。この場合には使用者が適切な対策を講ずるよう要求されることがあります。

### **Ďalšie vyhlásenia o zhodách**

警告使用者：  
這是甲類的資訊產品，在  
居住的環境中使用時，可  
能會造成射頻干擾，在這  
種情況下，使用者會被要  
求採取某些適當的對策。

이 기기는 업무용으로 전자파적합등록을 한 기기이오니 판매자  
또는 사용자는 이점을 주의하시기 바라며, 만약 잘못 판매 또는  
구입하였을 때에는 가정용으로 교환하시기 바랍니다.



# ThinkVision

Identifikačné číslo: 40Y7781

Vytlačené v USA

(1P) P/N: 40Y7781

