



**ThinkCentre/Lenovo DVD スーパーマルチ・ドライブ  
(シリアルATA) ユーザーズ・ガイド**





**ThinkCentre/Lenovo DVD スーパーマルチ・ドライブ  
(シリアルATA) ユーザーズ・ガイド**

注: 本書、および本書で紹介する製品をご使用になる前に、『付録 D. Service and Support』、『付録 E. Lenovo Statement of Limited Warranty』、および『付録 F. Notices』に記載されている情報をお読みください。

第1刷 2006.6

この文書では、平成明朝体™W3、平成明朝体™W7、平成明朝体™W9、平成角ゴシック体™W3、平成角ゴシック体™W5、および平成角ゴシック体™W7を使用しています。この(書体\*)は、(財)日本規格協会と使用契約を締結し使用しているものです。フォントとして無断複製することは禁止されています。

注\* 平成明朝体™W3、平成明朝体™W7、平成明朝体™W9、平成角ゴシック体™W3、  
平成角ゴシック体™W5、平成角ゴシック体™W7

© Copyright Lenovo 2006.

Portions © Copyright International Business Machines Corporation 2005.

All rights reserved.

# 目次

|   |            |
|---|------------|
| 安全について: 最初にお読みください                                  | v          |
| オプションの登録  | vii        |
| 一般的な安全上のガイド   | ix         |
| 保守  | ix         |
| 電源コードおよび電源アダプター                                     | ix         |
| 延長コードと関連装置  | x          |
| プラグとコンセント   | x          |
| バッテリー   | x          |
| 放熱および製品の換気  | xi         |
| CD および DVD ドライブの安全                                  | xi         |
| <b>第 1 章 概要</b>                                     | <b>1-1</b> |
| 製品説明  | 1-1        |
| ソフトウェアの説明   | 1-1        |
| インストール要件  | 1-2        |
| 始める前に   | 1-3        |
| 取り扱い上の注意  | 1-3        |
| ドライブの制御機構とコネクタ                                      | 1-4        |
| <b>第 2 章 インストール</b>                                 | <b>2-1</b> |
| ドライブの取り付け   | 2-1        |
| ステップ 1. コンピューターを開ける                                 | 2-1        |
| ステップ 2. ドライブを開梱する                                   | 2-1        |
| ステップ 3. ドライブをベイに取り付ける                               | 2-1        |
| ステップ 4. ケーブルをドライブに接続する                              | 2-2        |
| ステップ 5. ハードウェアの取り付けを完了する                            | 2-2        |
| <b>第 3 章 ドライブの使用</b>                                | <b>3-1</b> |
| ドライブの保守   | 3-1        |
| ドライブの管理   | 3-1        |
| ディスクのロード  | 3-1        |
| 縦方向に取り付けたドライブでのディスクの固定                              | 3-2        |
| ディスクの手動取り出し   | 3-2        |
| メディアの使用   | 3-3        |
| ディスクの取り扱いおよび管理                                      | 3-4        |
| DVD-RAM メディアの使用                                     | 3-5        |
| CD-R および CD-RW の使用                                  | 3-6        |
| オーディオ CD の使用  | 3-7        |
| DVD+R、DVD-R、DVD+RW、DVD-RW、DVD+R DL、および DVD-R DL の使用 | 3-7        |
| ソフトウェアのインストール                                       | 3-8        |
| Intervideo WinDVD Creator の使用                       | 3-8        |
| WinDVD の使用  | 3-9        |
| オペレーティング・システムのサポート                                  | 3-9        |
| Direct-to-Disc (DLA) の使用                            | 3-11       |
| Multimedia Center for Think Offerings アプリケーションの使用   | 3-11       |
| ディスクのコピーおよびイメージ処理                                   | 3-12       |
| ラベルの印刷  | 3-13       |
| <b>付録 A. 製品仕様</b>                                   | <b>A-1</b> |

|   |            |
|---|------------|
| <b>付録 B. 問題解決</b> . . . . .   | <b>B-1</b> |
| <b>付録 C. デバイス・ドライバー構成設定値のカスタマイズ</b> . . . . .                               | <b>C-1</b> |
| Windows 2000 Professional 用の DMA の使用可能化 . . . . .                           | C-1        |
| Windows XP 用の DMA の使用可能化 . . . . .  | C-1        |
| Windows 2000 用のデジタル・オーディオ再生の使用可能化 . . . . .                                 | C-2        |
| Windows XP 用のデジタル・オーディオ再生の使用可能化 . . . . .                                   | C-4        |
| <b>付録 D. Service and Support</b> . . . . .                                  | <b>D-1</b> |
| Online technical support . . . . .  | D-1        |
| Telephone technical support . . . . .                                       | D-1        |
| <b>付録 E. Lenovo Statement of Limited Warranty</b> . . . . .                 | <b>E-1</b> |
| Part 1 - General Terms . . . . .  | E-1        |
| Part 2 - Country-unique Terms . . . . .                                     | E-4        |
| Part 3 - Warranty Information . . . . .                                     | E-14       |
| Warranty Period . . . . .   | E-14       |
| Types of Warranty Service . . . . .   | E-15       |
| Worldwide telephone list. . . . .   | E-16       |
| Guarantee supplement for Mexico. . . . .                                    | E-19       |
| <b>付録 F. Notices</b> . . . . .  | <b>F-1</b> |
| Trademarks . . . . .  | F-2        |
| <b>付録 G. Electronic emissions notices</b> . . . . .                         | <b>G-1</b> |
| Federal Communications Commission (FCC) Declaration of Conformity . . . . . | G-1        |

---

## 安全について: 最初にお読みください

Before installing this product, read the Safety Information.

مج، يجب قراءة دات السلامة

Antes de instalar este produto, leia as Informações de Segurança.

在安装本产品之前，请仔细阅读 **Safety Information** (安全信息)。

Prije instalacije ovog produkta obavezno pročitajte Sigurnosne Upute.

Před instalací tohoto produktu si přečtěte příručku bezpečnostních instrukcí.

Læs sikkerhedsforskrifterne, før du installerer dette produkt.

Ennen kuin asennat tämän tuotteen, lue turvaohjeet kohdasta Safety Information.

Avant d'installer ce produit, lisez les consignes de sécurité.

Vor der Installation dieses Produkts die Sicherheitshinweise lesen.

Πριν εγκαταστήσετε το προϊόν αυτό, διαβάστε τις πληροφορίες ασφάλειας (safety information).

לפני שתתקינו מוצר זה, קראו את הוראות הבטיחות.

A termék telepítése előtt olvassa el a Biztonsági előírásokat!

Prima di installare questo prodotto, leggere le Informazioni sulla Sicurezza.

製品の設置の前に、安全情報をお読みください。

본 제품을 설치하기 전에 안전 정보를 읽으십시오.

Пред да се инсталира овој продукт, прочитајте информацијата за безбедност.

Lees voordat u dit product installeert eerst de veiligheidsvoorschriften.

Les sikkerhetsinformasjonen (Safety Information) før du installerer dette produktet.

Przed zainstalowaniem tego produktu, należy zapoznać się z książką "Informacje dotyczące bezpieczeństwa" (Safety Information).

Antes de instalar este produto, leia as Informações sobre Segurança.

Перед установкой продукта прочтите инструкции по технике безопасности.

Pred inštaláciou tohto produktu si prečítajte bezpečnostné informácie.

Pred namestitvijo tega proizvoda preberite Varnostne informacije.

Antes de instalar este producto lea la información de seguridad.

Läs säkerhetsinformationen innan du installerar den här produkten.

安裝本產品之前，請先閱讀「安全資訊」。



---

## オプションの登録

本 Lenovo™ 製品をご購入いただきありがとうございます。お手数ですが、購入された製品を登録していただき、弊社が今後よりよいサービスを提供していく上で役立つようなコメントやご意見をお寄せくださいますようお願いいたします。お客様からのフィードバックは、弊社がお客様にとって重要な製品やサービスを開発したり、お客様とのコミュニケーション方法を改善する上で貴重なものです。お客様のオプションを次の Web サイトにご登録くださいますようお願いいたします。

<http://www.ibm.com/jp/jpccinfo/ibmjreg/>

ご登録いただいたお客様の製品につきましては、お客様から別途受信のお断りがない限り、弊社より新しい情報や更新情報をお送りさせていただきます。



---

## 一般的な安全上のガイド

次の注意事項を常時順守して、人的および物的損傷の危険を回避してください。

---

### 保守

スマートセンターからの指示がない限り、ご自身で製品の保守を試みないようにしてください。ご使用の製品を修理することを承認されている保守サービス提供者のみを使用してください。

注: 一部のパーツには、お客様がアップグレードしたり、交換したりしても構わないものもあります。こうしたパーツについては、お客様での取替え可能部品、もしくは CRU と呼んでいます。Lenovo は、CRU を明示して、お客様による該当のパーツの交換が適切に行われるように、手順付きの説明書を提供します。そのようなパーツ交換にあたっては、手順に注意深く従って実行してください。パーツ交換にあたっては、交換を開始する前に、電源がオフになっていること、製品のプラグがコンセントから抜かれていることを必ず確認してください。質問や懸念事項がある場合は、スマートセンターに連絡してください。

---

### 電源コードおよび電源アダプター

電源コードおよび電源アダプターは、製品の製造メーカーから提供されたものだけをご使用ください。電源コードおよび電源アダプターは、この製品専用です。他の電気機器には使用しないでください。

電源アダプターその他に電源コードを絶対に巻き付けしないでください。コードに負荷がかかり、コードのすり切れ、ひび割れ、しわなどの原因となります。このような状態は、安全上の問題となる可能性があります。

電源コードは、その上を人が踏んだり、物が通ったり、あるいは物体に挟まれたりしないように敷設してください。

コードおよび電源アダプターに、液体がかからないようにしてください。例えば、コードや電源アダプターを、流し台、浴槽、便器の近くや、液体洗剤を使って清掃される床に放置しないでください。液体は、特に誤用によりコードまたは電源アダプターに負荷がかかっている場合、ショートの原因となります。液体が原因で電源コード端子またはアダプターのコネクタ端子 (あるいはその両方) が徐々に腐食し、最終的にオーバーヒートを起こす場合があります。

電源コードおよび信号ケーブルは正しい順序で接続し、すべての電源コードが確実に接続され、プラグがコンセントに完全に差し込まれていることを確認してください。

電源アダプターの AC 入力ピンに腐食が認められるとき、あるいは、AC 入力ピンやその他の部分にオーバーヒートの形跡 (プラスチックの変形など) があるときは、その電源アダプターは使用しないでください。

電源コードの両端の電氣的接点に腐食あるいはオーバーヒートの形跡があるもの、あるいは、なんらかの損傷がある電源コードは使用しないでください。

---

## 延長コードと関連装置

ご使用になる延長コード、サージ保護器、無停電電源装置、およびテーブル・タップは、製品の消費電力に対応できる定格であるか確認してください。これらの装置に決して過負荷がかからないようにしてください。テーブル・タップを使用する場合は、負荷がテーブル・タップの入力定格を超えないことが必要です。電源負荷、消費電力、および入力定格について疑問がある場合は、詳しくは、電気技術者に相談してください。

---

## プラグとコンセント

これからコンピューター装置で使用するつもりコンセント (電源コンセント) が外見上損傷または腐食しているように思われる場合は、有資格電気技術者の手で交換が行われるまで、そのコンセントは使用しないでください。

プラグは、曲げたり、改造したりしないでください。プラグが損傷している場合は、製造元に連絡して交換品を入手してください。

一部の製品には、3 ピンのプラグが装備されています。このプラグが差し込めるのは、アース付きコンセントの場合のみです。これは、安全機構の 1 つです。したがって、接地されていないコンセントへ差し込むような、安全機能が損なわれることはしないでください。このプラグがコンセントに差し込めない場合は、電気技術者に連絡して、承認済みコンセント・アダプターを入手するか、この安全機構が使用可能なコンセントに取り替えてもらってください。コンセントには決して過負荷がかからないようにしてください。全システム負荷が分岐回路定格の 80% を超えないことが必要です。電源負荷および分岐回路定格について疑問がある場合は、電気技術者に相談してください。

使用する電源コンセントについては、適正に配線され、アクセスが容易であり、装置の近くにあるか確認してください。電源コードは、いっぱい伸ばすことで、コードにストレスがかかることがないようにしてください。

装置をコンセントに接続したり、切り離したりするときは、注意深く行ってください。

---

## バッテリー

Lenovo で製造されたすべてのパーソナル・コンピューターには、システム・クロック用の電源として再充電不能のコイン・セル・バッテリーが収められています。また、ノートブック PC など、モバイル製品の多くには、ポータブル・モード時にシステム電源となる再充電可能なバッテリー・パックが使用されています。ご使用の製品で使用していただくために Lenovo が提供しているバッテリーは、互換性に関してテスト済みであり、Lenovo の承認済みパーツとしか交換できません。

どのバッテリーの場合も、決して開こうとしたり、分解を試みたりしないでください。バッテリーをつぶしたり、バッテリーに穴をあけたり、バッテリーを焼いたり、金属接点を短絡させたりしないでください。バッテリーを水やその他の液体にさらさないでください。バッテリー・パックの再充電は、製品資料に記載されている説明に厳密に従う以外の方法では行わないでください。

バッテリーを誤用したり、その取り扱いを誤ったりすると、バッテリーが過熱する可能性があり、それが原因で、バッテリー・パックやコイン・セルからガスや炎が『噴出する』恐れがあります。ご使用のバッテリーが損傷した場合や、ご使用のバッテリーからの放電、もしくはバッテリー・リード接点に異物がたまっていることに気付いた場合は、バッテリーの使用を停止し、バッテリー製造元から交換品を入手してください。

バッテリーは、長期間にわたって使用しないまま放置されていると、劣化する恐れがあります。一部の再充電可能バッテリー（特に、リチウム・イオン電池）の場合は、バッテリーを使用しないで放電状態のまま放置しておく、バッテリー短絡の危険が増大する恐れがあり、それが原因で、バッテリーの寿命が短縮する可能性があります。安全上の問題が起こる恐れもあります。再充電可能なりチウム・イオン電池は、完全に放電するにまかせたり、放電状態のまま保管したりしないでください。

---

## 放熱および製品の換気

コンピューターは、オンになっている時や、バッテリーの充電時に熱を発生します。ノートブック PC の場合は、そのサイズがコンパクトであるため、かなりの量の熱を発生します。したがって、次の基本的な注意事項を常に順守してください。

- コンピューターの稼働時やバッテリーの充電時には、コンピューターの底部がひざやその他の身体部分に長い時間にわたって接触したままにしておかないでください。コンピューターは、通常の操作中でもかなりの熱を発生します。したがって、長い時間にわたって身体に接触していると、気分が悪くなったり、場合によっては、皮膚にやけどを生じる原因となる可能性もあります。
- 可燃物の近くや、爆発の危険がある環境では、コンピューターを操作したり、バッテリーを充電したりしないでください。
- 製品には操作の安全性、快適性、および信頼性を考慮して、換気スロット、換気ファン、または放熱板、あるいはそのすべてが備えられています。こうした機構は、製品をベッドやソファやカーペットの上、またはその他の柔軟な表面上に置くという、不注意で阻害されてしまう可能性があります。これらの機構に対しては、決して妨害したり、覆いを掛けたり、使用不可にしたりしないでください。

---

## CD および DVD ドライブの安全

CD ドライブや DVD ドライブでは、ディスクが高速で回転します。したがって、CD や DVD にひび割れがあったり、その他の物理的な損傷が生じていると、CD ドライブの使用中に、ディスクが割れ、粉碎される可能性さえあります。こうした状態に起因して起こりうる傷害から保護し、マシンが受ける損傷の危険を抑えるために、次のようにしてください。

- CD/DVD ディスクは、常に元のパッケージに入れて保管する。
- CD/DVD ディスクは、常に直射日光が当たらない、しかも直接的な熱源から離れた場所に保管する。
- CD/DVD ディスクを使用しないときは、コンピューターから取り出す。
- CD/DVD ディスクを曲げたり、ねじったり、コンピューターやパッケージに無理やり押し込んだりしない。
- CD/DVD ディスクを使用するときは、そのつど使用前にひび割れが生じていないか検査する。ひび割れや損傷が生じているディスクは使用しない。



---

## 第 1 章 概要

この章では、ThinkCentre/Lenovo DVD スーパーマルチ・ドライブ (シリアル ATA) についての製品およびソフトウェアの説明と、インストール要件を記載しています。

---

### 製品説明

本製品は、マルチメディア・アプリケーション用です。ドライブには、以下のオペレーティング・システム用のソフトウェアが収容されている CD が付いています。

- Microsoft® Windows® 2000 Professional
- Microsoft Windows XP

本製品には、次のものが入っています。

- *User's Guide and Software CD* (DVD スーパーマルチ・ドライブ (シリアル ATA) ユーザーズ・ガイドとソフトウェア・アプリケーションが収容されています)
- DVD スーパーマルチ・ドライブ
- 取り付けねじ (M3 x 5 mm、スロット付き) 4 本
- シリアル ATA ケーブル
- *DVD スーパーマルチ・ドライブ (シリアル ATA) クイック・スタート・ガイド*
- *Laser Safety Guide*

品目が不足、損傷している場合には、購入先にご連絡ください。領収書またはクレジットの控えは必ず保管しておいてください。保証サービスを受けるのに必要な場合があります。テクニカル・サポート情報については、D-1 ページの『付録 D. Service and Support』を参照してください。

DVD スーパーマルチ・ドライブは、DVD Forum DVD-Multi Recorder 仕様と互換性があり、DVD-RAM、DVD-RW、DVD-R (汎用、650 nm)、DVD+R ダブル・レイヤー、および DVD-R デュアル・レイヤー・メディアを読み取るだけでなく、記録することもできます。ドライブは、DVD+RW Alliance DVD+RW および DVD+R フォーマットの記録および読み取りも可能です。また、ドライブは、CD-R、CD-RW、(Standard、High-Speed、Ultra-Speed、および Ultra-Speed+) メディアにも記録することができ、信頼性の高い CD および DVD 焼き付けを行うためにバッファー・アンダーラン予防テクノロジーを使用しています。LightScribe CD および DVD を使用して、ラベルをディスク上に直接焼き付けることができます。DVD スーパーマルチ・ドライブは、DVD ビデオ、ビデオ CD、オーディオ CD、マルチセッション、拡張アーキテクチャー (XA) CD、および、Kodak 写真 CD などを含む、その他の多数のフォーマットを読み取ることができます。DVD スーパーマルチ・ドライブは、SATA (Integrated Drive Electronics) アーキテクチャーを使用するコンピューターに取り付けられるよう、設計されています。

---

### ソフトウェアの説明

*Super Multi-Burner Drive (Serial ATA) User's Guide and Software CD* には、以下のソフトウェアが収容されています。

- **Intervideo WinDVD Creator**

このソフトウェアを使用すると、DVD-RW、DVD-R、DVD+RW、および DVD+R メディアにビデオ・ファイルを記録できます。これらのメディアは、ほとんどのスタンドアロン DVD プレイヤーで再生する



ことができます。このソフトウェアを使用して、記録する前にご自分のビデオ資産を編集および修正することもできます。DVD-RAM 記録方式もサポートされています。

お使いのコンピューターにアナログ、USB、または IEEE 1394 取り込み装置が取り付けられている場合、このソフトウェアを使用して、カメラからビデオを記録できます。

- **Direct-to-Disc (DLA)**

このソフトウェアでは、ディスクットに書き込む場合と同様に、ドライブ名を使用して、CD および DVD メディアに直接書き込むことができます。DVD-RAM、DVD-RW、DVD-R、DVD-R DL、DVD+R DL、DVD+RW、および DVD+R メディアをフォーマットすることもできます。DLA では、ファイルのドラッグ・アンド・ドロップ、新規ディレクトリーの作成、ほとんどすべてのアプリケーションから DVD スーパーマルチ・ドライブへのファイルの直接保存が可能です。

- **UDF reader**

このソフトウェアを使用すると、DVD-RAM、DVD-RW、DVD+RW、DVD-R DL、DVD+R DL、および CD-RW メディアを読み取るためのソフトウェアを、DVD ドライブが装備されたコンピューターにインストールできます。

- **Multimedia Center for Think Offerings**

このソフトウェアを使用すると、CD のコピー、オーディオ CD の作成、MP3 CD の作成、およびデータ CD の作成ができます。Multimedia Center for Think Offerings では、他のコンピューターまたは互換性のある家庭用電子機器製品で使用できるようにデータを DVD-RAM、DVD-RW、DVD-R、DVD-R DL、DVD+RW、DVD+R DL、および DVD+R ディスクに書き込むこともできます。また、起動 CD を作成することも、CD イメージを保存しておいて、後で記録することもできます。Multimedia Center for Think Offerings に組み込まれている Express Labeller を使用すると、紙ラベルに印刷するかまたは LightScribe ディスクにラベルを付けることができます。

- **Intervideo WinDVD**

このソフトウェアでは、お使いのコンピューター上で DVD ビデオを再生したり、ハードディスクからビデオ・ファイルを再生したりできます。

注: FIREGL、Intergraph、および 3dLabs などのような一部のグラフィックス・アダプターは、DVD ビデオの再生をサポートしていません。

---

## インストール要件

ドライブを取り付ける前に、お使いのコンピューターが次のシステム要件を満たしていることを確認してください。

- プロセッサ: インテル® Pentium® 以上

DVD の作成および再生を行う場合、インテル Pentium II 266MHz 以上のマイクロプロセッサ、および AGP 2X Video を備えている必要があります。

- RAM: 128 MB (UMA を備えるシステムの場合: 256 MB) 以上
- Windows 2000 Professional または Windows XP
- 使用可能な 5.25 型ドライブがあること
- 使用可能なシリアル ATA 接続があること



- インストール時に必要なハードディスクの空き容量: 70 MB 以上  
VCD 品質 MPEG-1 ビデオ 1 時間分に必要なハードディスクの空き容量: 620 MB 以上  
DVD 品質 MPEG-2 ビデオ 1 時間分に必要なハードディスクの空き容量: 2 GB 以上
- 44.1 または 48 kHz サンプルング・レートをサポートするオーディオ・アダプターがあること
- オプションのステレオ・スピーカーがあること

---

## 始める前に

DVD スーパーマルチ・ドライブをインストールする前に、以下の節の説明をお読みください。

### 取り扱い上の注意

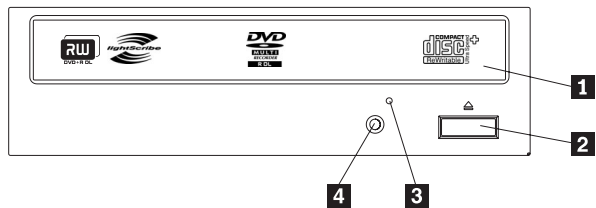
お使いのドライブを保護するために、次の取り扱い上の注意に従ってください。

- DVD スーパーマルチ・ドライブは、取り付け準備ができるまで帯電防止パッケージに入れておきます。取り付け時には、身体の動きを最小限に抑えてください。身体を動かすと、静電気がたまる可能性があります。
- ドライブは慎重に扱います。ドライブを落としたり振動させると、ドライブ内部のコンポーネントが損傷する可能性があります。
- SATA ケーブルや電源ケーブルを無理に差し込まないでください。無理に差し込むと、コネクタまたはドライブを損傷する場合があります。

## ドライブの制御機構とコネクター

次の図は、ドライブの制御機構とコネクターの位置および機能を示したものです。

### ドライブの正面図



#### 1 ディスク・ドロワー

このドロワーがディスクを出し入れする場所です。

#### 2 オープンクローズ・ボタン

このボタンを押すと、ディスク・ドロワーが開閉します。

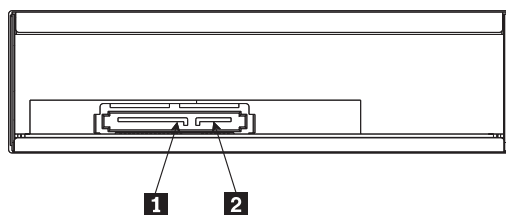
#### 3 非常用イジェクト・ホール

このホールを使用し、ディスクをドライブから取り出すことができます。

#### 4 使用中表示ライト

ドライブで、ディスクからの読み取り、ディスクへの書き込み、またはディスクの再生が行われているときに、このライトがオンになります。

### ドライブの背面図



#### 1 15 ピン電源コネクター

#### 2 7 ピン信号コネクター

---

## 第 2 章 インストール

この章では、DVD スーパーマルチ・ドライブ (シリアル ATA) についてのハードウェアおよびソフトウェアのインストール方法と、操作方法を説明しています。

---

### ドライブの取り付け

ドライブを取り付けるには、次のステップを行います。

#### ステップ 1. コンピューターを開ける

1. コンピューターと、接続されているすべての装置の電源を切ります。
2. コンピューターと、接続されているすべての装置の電源コード・プラグを抜きます。
3. コンピューターからカバーを持ち上げます。コンピューターのカバーを取り外す方法については、お使いのコンピューターの資料を参照してください。

#### ステップ 2. ドライブを開梱する

1. ドライブが入っている帯電防止パッケージを開ける前に、コンピューターの塗装されていない金属面に袋を少なくとも 2 秒間接触させます。こうすると、袋ごとご自分の身体から静電気が除去されます。
2. ドライブを袋から取り出します。

ドライブを置く必要がある場合には、平らな面に帯電防止パッケージを置き、その上にドライブを置きます。

#### ステップ 3. ドライブをベイに取り付ける

##### 重要

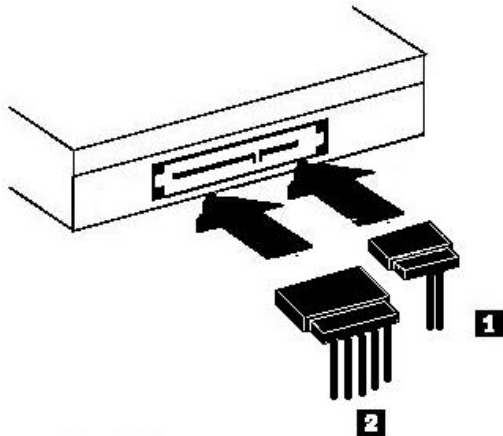
ねじをドライブに直接取り付ける場合は、本製品に同梱の M3 x 5 mm の取り付けねじを必ず使用してください。長すぎるねじを使用すると、ドライブを損傷する場合があります。

ドライブは、コンピューターに横方向でも縦方向でも取り付けられます。ドライブを縦方向に取り付けた場合は、ドライブ・トレイを閉める前にディスクがドライブに確実に挿入されていることを確認する必要があります。ディスクが確実に挿入されていないと、ドライブはディスクを正しく読み取れません。

1. ドライブをスライドさせてベイに入れます。コンピューターによっては、記憶装置を取り付けるのに特別な手順が必要な場合があります。その手順については、そのコンピューターに付属の資料を参照してください。
2. ドライブ・ベイのねじ穴を、ドライブ・ハウジングのねじ穴の位置に合わせます。
3. ねじを緩く締め、位置を確認します。通常、両側にねじを 2 本ずつ使用します。位置が正しいか確認してから、ねじを締めて、ドライブを固定します。ねじを締めすぎないでください。

## ステップ 4. ケーブルをドライブに接続する

次の図のように、ケーブルをドライブに接続します。



1. 7 ピン・シリアル ATA データ・ケーブル・コネクタ **1** をドライブのシリアル・コネクタに接続します。
2. 15 ピン電源ケーブル **2** をドライブの電源コネクタに接続します。

## ステップ 5. ハードウェアの取り付けを完了する

1. ドライブが確実に取り付けられており、コネクタがしっかり接続されているか確認します。
2. ケーブルがコンピューター・カバーの邪魔になっていたり、電源機構のファンまたは排気路をふさいでいないか確認します。
3. コンピューター・カバーを取り付けます。
4. すべての外付け装置を再接続します。
5. すべての電源コード・プラグを電源コンセントに差し込みます。

---

## 第 3 章 ドライブの使用

ここでは、DVD スーパーマルチ・ドライブ (シリアル ATA) の使用について説明します。

---

### ドライブの保守

ここでは、お使いのドライブと、そのドライブで使用する CD と DVD のお手入れについて説明します。

### ドライブの管理

動作中のドライブを保護するために、次の注意事項を守ってください。

- 使用中はドライブを移動しないでください。使用中に移動すると、データ・エラーが発生したり、ドライブまたはメディアを損傷したりすることがあります。
- ドライブを次のような条件下に置かないでください。
  - 高湿度
  - 高温
  - 多量のほこり
  - 機械的な振動
  - 急激な衝撃や落下
  - 傾いた面への設置
  - 直射日光
  - 急激な温度変化
- ドライブに異物を挿入しないでください。
- ドライブの上に物を積み重ねないでください。
- ドライブのカバーを取り外したり、ドライブを分解したりしないでください。
- ドライブ装置を移動する前に、ディスク・ドロワーからディスクを取り出し、ドロワーが閉じていることを確認してください。

購入時の梱包材は保管しておいてください。ドライブ装置を別の場所に運送する必要がある場合には、輸送されるドライブの安全を確保するために、購入時の梱包材を使用してください。

---

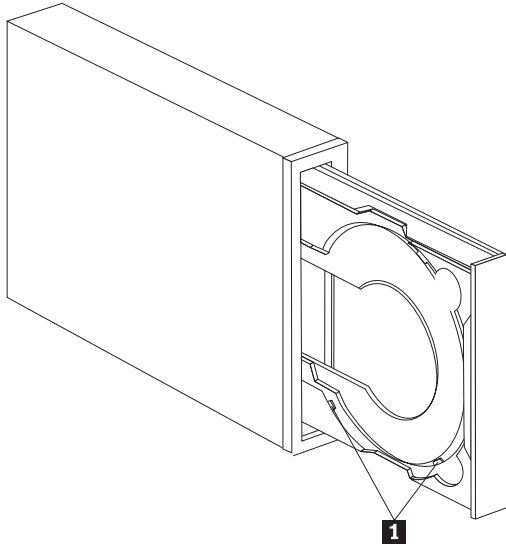
### ディスクのロード

データ・ディスクを読み取るには、次の手順を最後まで行います。

1. コンピューターの電源をオンにします。
2. ドライブの前面にある「**オープン/クローズ**」ボタンを押します。
3. ラベルを上に向けて、ディスクをトレイに挿入します。
4. 「**オープン/クローズ**」ボタンを押すか、ロード・トレイをそっと押し入れて、トレイを閉じます。  
**重要:** ロード・トレイを開くには、力を加えたり、物を挿入したりしないでください。
5. ドライブの使用インディケータがオフになるのを待ってから、「**マイ コンピュータ**」をダブルクリックします。
6. 「**CD-ROM**」アイコンまたは「**DVD-RAM/DVD-R/DVD-RW**」アイコンをダブルクリックします。

## 縦方向に取り付けたドライブでのディスクの固定

縦方向に取り付けられたドライブにディスクをロードする場合は、次のようにして行います。



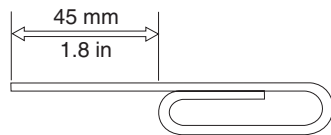
注: ドライブ・トレイの設計は、図に示されているものとは異なる場合があります (製造元により異なります)。

1. 「取り出し/装着」ボタンを押します。
2. ディスクをトレイに挿入し、ディスクが縦方向取り付けタブ **1** の後ろにしっかりと置かれているか確認します。
3. 「取り出し/装着」ボタンを押すか、ロード・トレイをそっと押し入れて、トレイを閉じます。

注: 8 cm CD および「クレジット・カード・サイズの CD」は、特殊アダプターなしでは縦方向取り付けドライブに使用することはできません。

## ディスクの手動取り出し

「取り出し/装着」ボタンを押しても、トレイが出てこない場合、コンピューターの電源を切ります。図に示されているように、大きなクリップを伸ばしてツールを作ります。まっすぐに伸ばしたときに、少なくとも 45 mm の長さが必要です。伸ばした方の側をドライブの正面にある手動取り出し穴に差し込みます (1-4 ページの『ドライブの制御機構とコネクター』を参照)。トレイが開くまで紙クリップを穴に押し込みます。ディスクが取り出せるまで、トレイを静かに引き出します。



---

## メディアの使用

DVD スーパーマルチ・ドライブは、以下のタイプのメディアに記録できます。

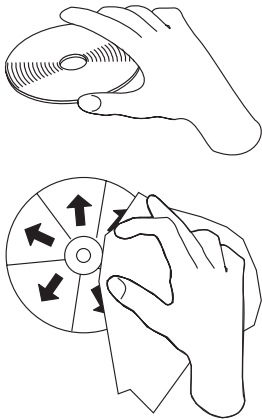
- **DVD-RAM:** データ保存用に最適化された、複数回書き込み可能なメディア。DVD-RAM メディアは、最新のほとんどの DVD-ROM ドライブで読み取ることができますが、一部のセットトップ DVD プレイヤーでは読み取れません。
- **DVD-R:** セットトップ DVD プレイヤーおよびコンピューターと最良の互換性がある、一度だけ書き込み可能なメディア。DVD-R メディアは、ほとんどすべてのタイプの DVD-ROM ドライブまたは DVD プレイヤーで読み取ることができます。
- **DVD-R DL:** 通常の DVD-R メディアより大容量 (8.5 GB) の、一度だけ書き込み可能なメディア。DVD-R DL メディアは、多くの DVD-ROM ドライブおよび DVD プレイヤーで読み取り可能ですが、小容量の DVD-R メディアほどの互換性はありません。
- **DVD-RW:** ほとんどのセットトップ DVD プレイヤーおよびほとんどすべてのコンピューターで読み取り可能な、複数回書き込み可能なメディア。古い DVD プレイヤーのなかには、このメディアを読み取れないものがあります。
- **DVD+R:** セットトップ DVD プレイヤーおよびコンピューターとの互換性が良い、一度だけ書き込み可能なメディア。古い DVD プレイヤーおよびコンピューターは、このメディアを読み取れません。
- **DVD+R DL:** 通常の DVD+R メディアより大容量 (8.5 GB) の、一度だけ書き込み可能なメディア。DVD+R DL メディアは、ほとんどの DVD-ROM ドライブおよび DVD プレイヤーだけでなく、多くの家庭用電子機器でも読み取り可能です。
- **DVD+RW:** 多くのセットトップ DVD プレイヤーで読み取り可能な、複数回書き込み可能なメディア。古いコンピューター DVD-ROM プレイヤーおよびコンピューターは、このメディアを読み取れません。
- **CD-R:** ほとんどの CD および DVD プレイヤーで読み取ることができる、一度だけ書き込み可能なメディア。
- **CD-RW:** 多くの CD および DVD プレイヤーで読み取り可能な、複数回書き込み可能なメディア。
- **LightScribe メディア:** LightScribe ロゴの付いた CD および DVD では、DVD スーパーマルチ・ドライブを使用してディスクの上面にラベル印刷することができます。

## ディスクの取り扱いおよび管理

デジタル・ディスクは高密度メディアです。読み取り可能な状態に保つために、ディスクは慎重に取り扱い、常にきれいにしておく必要があります。ディスクの寿命を延ばすために、次の注意事項を守ってください。

### 注意:

ディスクを円周方向にふくと、ディスクを損傷し、データが読み取れなくなることがあります。



- ディスクを取り扱う際は、縁または中央の穴を持ちます。
- ディスクの記録面には触れないでください。
- ディスクは、当初使用されていたパッケージに入れて保管します。
- ディスクは、直射日光を避けて保管します。
- ディスクは、直射熱源から離して保管します。
- ディスクを使用しないときは、コンピューターから取り出します。
- 使用「前」に、ディスクにひび割れがないか検査します。
- ディスクは、コンピューター/パッケージに無理に押し込まないでください。
- ディスクは、曲げたり、ねじったりしないでください。
- ディスクの記録面に書き込みをしないでください。
- 市販のクリーナーを使用してディスクをクリーニングしないでください。

**重要:** ひびが入っているディスクは使用しないでください。



## DVD-RAM メディアの使用

DVD-RAM は、長期保存および多数回の上書き用に作成された、複数回書き込み可能なメディアです。DVD-RAM メディアには、DVD-ROM に書き込み可能な任意のデータ・フォーマットまたはビデオ・フォーマットを保持することができます。DVD-RAM は、一部の家庭用電子機器を除いて、現在のほとんどのコンピューター DVD-ROM ドライブに対応できます。ご使用の装置が DVD-RAM 読み取り機能をサポートしているかどうかを、装置の製造メーカーに確認してください。

### 片面 DVD-RAM および両面 DVD-RAM メディアの使用

DVD-RAM メディアには、片面のものと両面のものがあります。

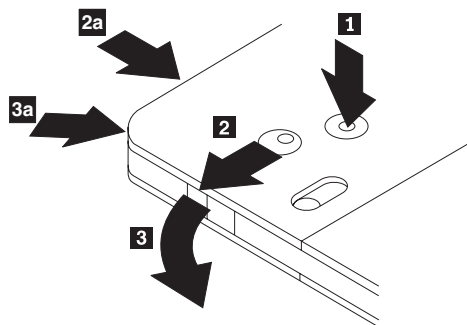
2.6 GB および 4.7 GB バージョンは片面です。9.4 GB バージョンは両面です。両面メディアの両方の面のデータにアクセスするには、メディアをドライブから取り出し、表裏を反転させてから、再びドライブに挿入する必要があります。

### カートリッジからのディスクの取り出し

DVD-RAM メディアは、むき出しのディスクの形をとるか、カートリッジに封入されています。DVD スーパーマルチ・ドライブでカートリッジ・メディアを使用するには、まず、カートリッジからディスクを取り外す必要があります。

注：タイプ 1 カートリッジに封入されているメディアは、取り外し可能ではないため、このドライブでは使用できません。その他のカートリッジ・タイプ (2 から 9) はすべて、取り外し可能であり、DVD スーパーマルチ・ドライブで使用できます。

カートリッジからのディスクの取り出し：



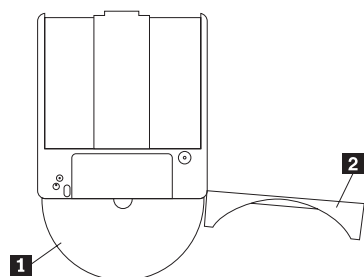
ボールペンの先端を使用して、ロック・ピン・タブ **1** を押して、折ります。ディスクを取り出すには、ボールペンを使用して、カートリッジのふたのロック **2** を押し下げ、カートリッジのふた **3** を引き出します。カートリッジのふたを開けると、ディスクを取り外せます。

注：一部のカートリッジでは、カートリッジのふたのロックとカートリッジのふたのタブは、上の図の **2a** と **3a** に示すように、カートリッジのサイドに付いています。

#### 重要

露出しているメディアを取り扱うときには、ディスクの記録域に触れないでください。

## ディスクをカートリッジに戻す





ディスクをカートリッジに戻すには、ディスク **1** のラベル・サイドを DVD-RAM カートリッジのラベル・サイドに合わせます。ディスクを挿入し、カートリッジのふた **2** を閉じます。カチッと音がすると、ふたのドアが確実に閉じています。



## CD-R および CD-RW の使用

DVD スーパーマルチ・ドライブは、CD-R および CD-RW ディスクの両方に書き込みもできます。CD-RW ディスクは、何回でも消去して、再使用できますが、CD-R ディスクは、一度しか書き込みできません。ディスク (特に、書き込み可能なタイプのメディア) は、慎重に取り扱い、きれいにしてください。ディスクの寿命を延ばす方法の説明については、3-4 ページの『ディスクの取り扱いおよび管理』を参照してください。

### 注意事項:

1. CD-R ディスクは、ほとんどのオーディオ CD プレイヤーで再生可能です。CD-RW ディスクは、一部のオーディオ CD プレイヤーでしか再生できません。
2. 一部の民生用オーディオ・プレイヤーでは、ラベルにオーディオ専用の記載があるメディアに記録したディスクしか再生できません。
3. CD-R メディアは、書き込み速度による定格があります。ご使用のドライブでの最大記録速度に達するには、40 倍速またはそれ以上の定格のメディアが必要です。最高の結果を得たい場合は、書き込み速度をメディアの速度定格に制限してください。オプション・キットに含まれている Multimedia Center for Think Offerings ソフトウェアを使用すれば、必要に応じた最大記録速度に制限できます。
4. CD-RW メディアにも、書き込み速度による定格があります。DVD スーパーマルチ・ドライブがサポートするのは、定格が 4x 以上の CD-RW ディスクのみです。最大書き込み速度は、メディアのパッケージかディスク自体に印刷されているはずです。
5. 次の表に、DVD スーパーマルチ・ドライブの標準、マルチ、高速、超高速、および超高速プラス CD-RW メディアとの互換性が示してあります。

| メディアの定格  | 書き込み        |
|--|-------------|
| 格付けなし<br>                       | 2x はサポート対象外 |
| Multi-speed、1x2x4x、4x、1x-4x<br> | 可           |

| メディアの定格   | 書き込み |
|---|------|
| High-speed、4x-10x、4x-12x、8-10x<br> | 可    |
| Ultra-Speed、>16x<br>               | 可    |

## オーディオ CD の使用

ご使用のコンピューターは、Windows Media Player を使用してオーディオ CD を再生するように標準装備されています。さらに、WinDVD またはサード・パーティーのオーディオ・プレイヤー を使用してオーディオ CD を再生することもできます。オーディオ CD は、システムにインストール済みのプレイヤーからの選択を可能にする Windows メニューに挿入されると自動再生されます。音声とデータの両方を含む CD は、メニューを表示する代わりに、データ・セクションでオートプレイ・プログラムを開始します。両方が含まれるオーディオを再生するには、データ部分を取り消し、「マイ コンピュータ」でドライブ名を右クリックし、「再生」を選択します。

ドライブでオーディオ CD を再生するには、デジタル再生を使用可能にする必要があります。

### デジタル再生のためにドライブを構成する

Windows XP を使用している場合は、ご使用のドライブは、自動的にデジタル再生用として構成されません。

Windows 2000 を使用している場合は、ご使用のシステムがデジタル再生を使用できるように構成する必要があります。デジタル再生を使用可能にする方法の段階的手順については、C-2 ページの『Windows 2000 用のデジタル・オーディオ再生の使用可能化』を参照してください。

### デジタル再生のために再生アプリケーションを構成する

CD オーディオがご使用のシステムで聴けるようにするためには、ご使用の CD 再生アプリケーションについても、デジタル再生用として構成する必要があります。再生アプリケーションとして Windows Media Player を使用したい場合は、C-2 ページの『Windows 2000 用のデジタル・オーディオ再生の使用可能化』の説明に従って、この機能を Windows Media Player で使用可能にしてください。サード・パーティー CD プレイヤー・アプリケーションを使用している場合は、詳細については、そのアプリケーションの資料を参照してください。

## DVD+R、DVD-R、DVD+RW、DVD-RW、DVD+R DL、および DVD-R DL の使用

DVD スーパーマルチ・ドライブは、DVD+R、DVD-R、DVD+RW、DVD-RW、DVD+R DL、および DVD-R DL ディスクに書き込めます。データの保存、ファイルのアーカイブ、および他 DVD からのファイルのコピーには、DVD+R、DVD-R、DVD+RW、および DVD-RW ディスクを使用します。

標準 DVD+R および DVD-R ディスクには、4.7 GB のデータまたはビデオを収容できます。デュアル・レイヤー DVD-R およびダブル・レイヤー DVD+R ディスクには、8.5 GB のデータまたはビデオを収容できます。

DVD+R および DVD-R ディスクは消去不能ですが、標準 DVD-ROM ドライブおよび DVD プレイヤーで使用できます。DL ディスクは、最近のコンピューター DVD-ROM ドライブおよび家庭用電子機器にのみ対応しています。DVD+RW および DVD-RW ディスクは、消去および再書き込みが可能ですが、最近の DVD-RW 対応 DVD-ROM ドライブでのみ使用可能です。

DVD+R および DVD-R ディスクは、オープン (追記型) としてもクローズ (非追記型) としても作成できます。多くの家庭用電化製品や旧式の DVD-ROM は、クローズされたディスクのみを読み取れます。スーパー・マルチ・ソフトウェアを使用して、ディスク作成時にそのディスクをクローズするかどうかを指定できます。

---

## ソフトウェアのインストール

ドライブ用のすべてのソフトウェアは、*User's Guide and Software CD* に入っています。*User's Guide and Software CD* には、ユーザーズ・ガイド (本書)、Multimedia Center for Think Offerings、DLA、Intervideo WinDVD、および WinDVD Creator Plus が収容されています。ソフトウェアをインストールする手順は、以下のとおりです。

1. *User's Guide and Software CD* をドライブに挿入します。CD が自動的に起動した場合は、下記のステップ 6 にスキップします。
2. CD が自動的に起動しない場合は、「スタート」をクリックし、次に「ファイル名を指定して実行」をクリックします。
3. `e:\*launch.bat` と入力します。ここで、`e` は、CD または DVD ドライブのドライブ名です。
4. 「OK」をクリックします。
5. 使用する言語を選択します。
6. インストールするソフトウェアを選択します。
7. 画面に表示される指示に従います。
8. ソフトウェアのインストールが完了したら、コンピューターを再起動します。

注: すべてのドライブ機能を使用するには、ブラウザー・ウィンドウにリストされるすべてのソフトウェア・アプリケーションをインストールする必要があります。ただし、UDF Reader は例外です。これは、UDF ファイルを認識できない他のコンピューター用として用意されているものです。

注: 簡易インストールを実行すると、インストール済みソフトウェアのすべてのバージョンを上書きします。

---

## Intervideo WinDVD Creator の使用

Intervideo WinDVD Creator を使用して、ビデオおよびオーディオ・ファイルの取り込み、編集、および記録ができます。Intervideo WinDVD Creator は、ご自身のビデオおよびオーディオ・ファイルを使用して DVD ビデオを作成および記録するのにも使用できます。Intervideo の WinDVD Creator 機能について詳しくは、*User's Guide and Software CD* に収容されている「オンライン WinDVD Creator ユーザーズ・ガイド」を参照してください。

WinDVD Creator メインウィンドウの主な機能域は、「キャプチャ」、「編集」、「メニューの追加」、および「ムービー作成」です。これらの機能から、ご自身のビデオおよびオーディオ・ファイルをインポートして編集できます。さらに、それらのファイルをサポートされているフォーマット (MPEG-1、MPEG-2、ASF、WMV、および AVI) のいずれかで保存できます。

ご自身のビデオおよびオーディオ・ファイルの準備ができたなら、「キャプチャ」および「編集」ステップを行うと、「メニューの追加」機能内からカスタマイズしたメニューを追加できます。メニューの背景として使用する静止画像をインポートしたり、サンプル・イメージの 1 つを選択することができます。動画の準

備ができれば、「ムービー作成」に進みます。映画をディスクに書き込んだり、後で書き込むためにハードディスクに保存したりできます。WinDVD Creator Plus を使用してハードディスク上に DVD イメージを作成する場合、「プロジェクト」メニューから「イメージをディスクに書き込み」を選択できます。

WinDVD Creator では、ハードディスク上で追加のスペースを使用せずに **Disk Manager** を使用して、ビデオを DVD 記録可能メディアに直接記録することもできます。Disk Manager を使用すると新しいビデオを取り込むか、またはすでにあるファイルを使用してから、カスタマイズしたメニューを作成して映画を完成できます。映画は、+VR または -VR ビデオ・フォーマットで作成できます。Disk Manager を使用すると、ビデオ・セグメントを追加または削除したり、カスタマイズしたメニューを変更して、いつでも映画を編集できます。

注: 古いセットトップ型 DVD プレイヤーでは、+/-VR フォーマットのディスクの互換性に制限があります。

---

## WinDVD の使用

ここでは、DVD Player ソフトウェアの使用とカスタマイズの方法を説明します。DVD Player ソフトウェアに関する現行情報は、*User's Guide and Software CD* の README ファイルに入っています。WinDVD を使用する前に、オペレーティング・システム・コンポーネントの一部の更新が必要になる場合があります。

コンポーネント IDE DMA、Internet Explorer 5、および DirectX 8.1 は、すべての Microsoft オペレーティング・システムに含まれているわけではありませんが、WinDVD を操作するのに必要です。このセクションでは、DVD 再生を可能にするようにさまざまなオペレーティング・システムを更新する手順について説明します。DMA バス・マスターの使用可能化とビデオ・デバイス・ドライバーの特定については、C-1 ページの『付録 C. デバイス・ドライバー構成設定値のカスタマイズ』を参照してください。

## オペレーティング・システムのサポート

オペレーティング・システムを更新するには、以下のいずれかの手順を選択します。

- **Windows Server 2003、Windows Server 2000、Windows 95:** 最新の Service Pack、Internet Explorer 5、および DirectX をインストールする必要があります。
- **Windows 98、Windows 98 Second Edition、Windows Me:** DirectX をインストールする必要があります。
- **Windows 95 OSR2:** Internet Explorer 5 および DirectX をインストールする必要があります。
- **Windows 2000:** Service Pack 2 またはそれ以降、および DirectX をインストールする必要があります。
- **Windows NT:** Service Pack 6 に加えて、Internet Explorer 5、DirectX、およびサード・パーティーの IDE DMA ドライバーをインストールする必要があります。Microsoft は Windows NT 用の正式な DirectX を提供していないため、この構成はサポートされません。

注: 以下の手順に従って、使用中の **Windows 95** のバージョンを確認することができます:

1. 「スタート」をクリックしてから、「コントロール パネル」をクリックします。
2. 「システム」をダブルクリックします。“System.” の下の番号を読み取ります。v 4.00.950B は、バージョンが Windows 95 OSR2.0 または OSR2.1 であることを示します。v 4.00.950C は、バージョンが Windows 95 OSR2 であることを示します。



## WinDVD の開始

DVD ビデオ・ディスクをドライブに挿入すると、DVD Player ソフトウェアは自動的に開始され、ビデオ・ディスクの再生を始めます。Windows XP の下では、システムにインストール済みのすべてのプレイヤーからどのプレイヤーを使用するかを選択できます。

DVD ディスクにビデオとプログラムの両方のコンテンツが入っている場合、プログラム・コンテンツが自動的に再生されます。ビデオまたはプログラム DVD ディスクのビデオ・コンテンツを表示するには、「スタート」メニューから WinDVD を起動し、「再生」をクリックします。

Microsoft Windows XP では、Windows Media Player アプリケーションを使用して DVD ビデオ・コンテンツを再生することもできます。

## DVD 地域コードの変更

地域化およびコピー保護 (Regionalization and Copy Protection) (DVD 地域コード) は、DVD で配布される知的所有権の無許可の複製を防止するために、コンテンツ・スクランブル・システム (content scramble system) (CSS) 規格を使用しています。これは本来 Motion Picture Association of America (MPAA) によってビデオの海賊行為に取り組むために要求されたものですが、任意のコンテンツに適用できます。CSS は、正しい許可なしに暗号化されていないデータを送信することを禁止することによって働きます。再生システムは、暗号化されたデータをデコードするには、CSS のライセンスを取得する必要があります。

CSS 仕様は、世界を 7 つの固有の地域に分割します。1 つの地域用に暗号化されたコンテンツは、他の地域用の再生システムによって読み取ることはできません。CSS は、DVD コンテンツのデジタル・コピーを防止するために使用されますが、DVD コンテンツのアナログ・コピーを防止するには、Macrovision によって考案された別の規格が使用されます。Macrovision 規格は、市販のビデオ・デッキを使用したビデオ・コンテンツの無許可の複製を防止するために、映画業界によって広く使用されているスクランブル・システムです。DVD 再生システムは、CSS と Macrovision の両方のコピー保護規格をサポートする必要があります。

初めて DVD ビデオ・ディスクをドライブに挿入すると、地域を設定するよう促されます。世界の別の地域に移動した場合は、DVD Player ソフトウェアを使用して、地域コードを変更することができます。

**注:** DVD 地域コードは 5 回しか変更できません。地域コードの変更を 5 回行った後は、ドライブは、ユーザーが設定した 5 番目の地域コードに関連した MPEG-2 のビデオ作品だけを再生することができます。

地域コードを変更する手順は、次のとおりです。

1. コンピューターの電源をオンにし、オペレーティング・システムを起動します。
2. 「スタート」をクリックします。
3. 「すべてのプログラム」を選択します。
4. 「Intervideo WinDVD」をクリックします。
5. 「プロパティ」アイコンをクリックして、「プロパティ」ウィンドウを開きます。
6. 「一般設定」タブをクリックします。
7. 新規地域の単一地域 DVD を挿入します。
8. ご使用の国用の正しい地域コードを選択します。
9. 「OK」をクリックします。

---

## Direct-to-Disc (DLA) の使用

Direct-to-Disc (DLA) が用意されているので、DVD-RAM、DVD-RW、DVD-R、DVD+RW、DVD+R、CD-R、および CD-RW メディアにデータを書き込むことができます。DVD-RAM、DVD-RW、DVD-R、DVD+RW、DVD+R、CD-R、および CD-RW メディアには複数回書き込むことができますが、DVD-R、DVD+R、および CD-R メディアは、フォーマットと書き込みを一回しか行えません。

DVD-RAM、DVD-RW、DVD-R、DVD+RW、DVD+R、CD-R、または CD-RW メディアをフォーマットして書き込むには、次のようにしてください。

1. ディスクをドライブに挿入します。
2. 「マイ コンピュータ」をダブルクリックし、DVD スーパーマルチ・ドライブのドライブ名を右クリックします。
3. 「フォーマット」をクリックします。DVD のフォーマット設定は、最大 90 分間かかることがあります。
4. フォーマットが完了した後、ファイルを DVD スーパーマルチ・ドライブのアイコンにドラッグ・アンド・ドロップするか、Windows エクスプローラを使用してファイルを移動することができます。

CD-R および DVD-R メディアを他のコンピューターで互換性があるようにするには、次の手順を実行します。

1. 「マイ コンピュータ」をダブルクリックし、DVD スーパーマルチ・ドライブのドライブ名を右クリックします。
2. 「互換化」をクリックします。

UDF フォーマット済み DVD-RAM、DVD-RW、DVD+RW、または CD-RW メディアを他のコンピューターで使用できるように、*User's Guide and Software CD* に UDF リーダーが収容されています。UDF リーダーを使用するには、次の手順を実行します。

1. *User's Guide and Software CD* を、UDF フォーマット済みディスクを使用したいコンピューターの CD または DVD ドライブに挿入します。
2. 「スタート」をクリックします。
3. 「ファイル名を指定して実行」をクリックします。
4. `e:\UDF\language` と入力します。ここで、`e` は CD または DVD ドライブのドライブ名で、`language` は、お使いになる言語です。
5. 「OK」をクリックします。
6. 「SETUP.EXE」をダブルクリックし、画面の指示に従います。

### 注意事項:

1. UDF リーダーが必要とされるのは、別の DLA プログラムがインストールされていないシステムの場合だけです。
2. Windows XP で『use with DLA』メニュー項目が選択されていない場合は、Windows XP の CD 記録方式が使用されます。

---

## Multimedia Center for Think Offerings アプリケーションの使用

Multimedia Center for Think Offerings アプリケーションを使用して、データ、オーディオ、ビデオ、CD、および DVD を焼き付けることができます。また、再書き込み可能メディアの処理のためにツールおよびユーティリティーを利用することもできます。Multimedia Center for Think Offerings アプリケーションには、ディスク・イメージを管理し、ファイルのバックアップを作成するためのプロジェクトもあります。

Multimedia Center for Think Offerings アプリケーションを Windows XP で開始するには、「スタート」→「すべてのプログラム」→「Multimedia Center for Think Offerings」→「Multimedia Center Home」をクリックします。

Multimedia Center を開始すると、最初に「クイック リンク」ページが表示されます。このページには、便宜のために、最もよく使用されている 4 つのタスクが表示されます。オーディオまたはデータ・ディスクを作成するには、対応するタブを選択してから、実行したいタスクを選択します。ディスクのコピー、ディスク・イメージの作成、または前に保管されたイメージの焼き付けを行うには、「コピー」タブを選択します。Direct-to-disc (DLA) を使用するには、「データ」タブを選択します。再書き込み可能ディスクを消去するには、「ツール」タブを選択します。

「スタート」→「すべてのプログラム」→「Multimedia Center for Think Offerings」をクリックすることにより、RecordNow Copy、RecordNow Data、および RecordNow Audio と同様に、「スタート」メニューから「データ」タブ、「オーディオ」タブ、および「コピー」タブに直接にアクセスすることができます。

起動 CD または DVD を作成する場合は、データ・プロジェクトから開始して、プロジェクト・ウィンドウの右上隅にある「起動ディスクを作成」ボタンをクリックします。そうすると、プロンプトが出されて、ハードディスクからブート・イメージを選択するか、フロッピー・ディスクからブート・イメージを作成するかの選択を促されます。

Multimedia Center の使用方法についての詳細は、オンライン・ヘルプを参照してください。

---

## ディスクのコピーおよびイメージ処理

Multimedia Center for Think Offerings アプリケーションを使用して、CD および DVD のコピーの作成やイメージの保管を行うことができます。また、以前にハードディスクに保管したイメージから CD および DVD を作成することもできます。Multimedia Center でのイメージの保管には ISO フォーマットと GI フォーマットのみが使用できます。ISO フォーマットは、データ CD にのみ使用可能です。その他すべてのディスク・フォーマットでは、GI イメージが必要です。

保管される DVD イメージの容量は 9 GB で、CD イメージの容量は 730 MB です。先に進む前にハードディスクに十分なスペースがあることを確認してください。

**CD または DVD イメージを作成するには、次のようにしてください:**

1. Multimedia Center for Think Offerings アプリケーションを開始します。
2. 「コピー」ページをクリックします。
3. 「ハードディスクにイメージを保存」タスクをクリックします。
4. アプリケーションによってランダムな名前が作成されます。イメージ・ファイルをリネームします。
5. イメージ処理するディスクを挿入します。
6. 「イメージを保存」ボタンをクリックします。

**注意事項:**

1. Direct-to-disc (DLA) CD をイメージ・ファイルとして保管することはできません。
2. コピー・プロテクトされた市販の DVD をイメージ処理することはできません。

**以前保存されたイメージを焼き付けるには、次のようにしてください:**

1. Multimedia Center for Think Offerings アプリケーションを開始します。
2. 「コピー」ページをクリックします。



3. 「ディスクにイメージを書き込む」タスクをクリックします。
4. 焼き付けるイメージにナビゲートします。
5. ブランク・ディスクまたは消去可能ディスクを挿入します。
6. 「イメージを保存」ボタンをクリックします。

ディスクをコピーするには、次のようにしてください:

1. Multimedia Center for Think Offerings アプリケーションを開始します。
2. 「コピー」ページをクリックします。
3. 「ディスク コピー」タスクをクリックします。
4. コピー先のターゲット・ドライブを選択します。
5. 「イメージを保存」ボタンをクリックします。
6. プロンプトが出されたら、ターゲット・ディスクを挿入します。

注意事項:

1. コピー・プロテクトされた市販の DVD をコピーすることはできません。
2. 著作権所有者の許可なしにディスクのコピーまたはイメージ処理を行うと、法的に処罰されることがあります。著作権についての詳細は、お客様の法律顧問にお問い合わせください。

---

## ラベルの印刷

Multimedia Center for Think Offerings アプリケーションには、紙ラベルの作成または LightScribe メディアへの直接のラベル付けを行うのに使用できる、Express Labeller と呼ばれるプロジェクトが含まれています。Express Labeller により、標準装備のテンプレートを使用するかまたはユーザー独自のグラフィックスおよびテキストを使用して、ディスク・ラベルを作成することができます。

Multimedia Center for Think Offerings アプリケーション内で Express Labeller を開始するには、「ツール」タブをクリックしてから、「ディスク ラベルを作成」をクリックします。

Express Labeller を Windows XP から直接開始するには、「スタート」→「すべてのプログラム」→「Multimedia Center for Think Offerings」→「Express Labeller」をクリックします。

Express Labeller 内で、ディスク・ラベルにテキストおよびグラフィックスを追加することができます。ラベルを作成した後、「印刷」をクリックして、用紙または LightScribe ディスク・メディア上にラベルを作成します。

用紙にラベルを印刷するには、プリンターに CD ラベル用紙を装着し、「プリンター」ボックスでプリンターをクリックし、ラベル用紙を装着したトレイをクリックし、「OK」ボタンをクリックします。

LightScribe メディアにラベルを印刷するには、LightScribe ディスクをラベル面を下にして DVD スーパーマルチ・ドライブに挿入し、プリンターとして「LightScribe 12cm disc」をクリックし、「OK」ボタンをクリックします。



## 付録 A. 製品仕様

この付録には、以下の情報が含まれています。

- 物理仕様
- 消費電力
- 環境要件
- 読み取り速度
- 書き込み速度
- LightScribe サポート

### 物理仕様

ドライブの物理仕様<sup>1</sup> は、次の表にリストされています。

| 物理仕様 |        |
|------|--------|
| 高さ   | 42 mm  |
| 幅    | 146 mm |
| 長さ   | 165 mm |
| 重量   | 800g   |

### 消費電力

次の表は、ドライブの電源仕様を電圧レベルによってリストしています。電源仕様は、ドライブの電源コネクタで計測されたもので、定格値です。

| 操作                | ハーフハイト・カレント (mA) |        |
|-------------------|------------------|--------|
|                   | 平均 5V            | 平均 12V |
| アイドル時 (トラック状況の保持) | 600              | 500    |
| 書き込み時 (アクティブ)     | 1300             | 1000   |
| 読み取り時 (アクティブ)     | 1300             | 1000   |
| シーク時 (アクセス)       | 700              | 700    |
| ラベル・プリンティング時      | 700              | 300    |

### 環境要件

| 仕様          | 作動時            | 非作動時            |
|-------------|----------------|-----------------|
| 温度          | +5° C ~ +45° C | -30° C ~ +60° C |
| 相対湿度 (結露なし) | 10% から 80%     | 10% から 90%      |

1. 製品説明データは、Lenovo の設計目標を示しており、比較のために記載されています。実際の結果は、さまざまな要因によって異なります。この製品データは、保証を構成するものではありません。データは、予告なしに変更される場合があります。

## 読み取り速度

| メディア                     | 読み取り速度                         |
|--------------------------|--------------------------------|
| DVD-ROM (シングル・レイヤー)      | 6.88 から 22.16 MB/秒 (16 倍速 CAV) |
| DVD-ROM (ダブル・レイヤー)       | 4.58 から 11.08 MB/秒 (8 倍速 CAV)  |
| DVD-R (4.7 GB)           | 9.28 から 22.16 MB/秒 (16 倍速 CAV) |
| DVD+R (4.7 GB)           | 9.28 から 22.16 MB/秒 (16 倍速 CAV) |
| DVD+R (8.5 GB ダブル・レイヤー)  | 4.58 から 11.08 MB/秒 (8 倍速 CAV)  |
| DVD-R (8.5 GB デュアル・レイヤー) | 4.58 から 11.08 MB/秒 (8 倍速 CAV)  |
| DVD-RW (4.7 GB)          | 4.58 から 11.0 MB/秒 (8 倍速 CAV)   |
| DVD+RW (4.7 GB)          | 4.58 から 11.0 MB/秒 (8 倍速 CAV)   |
| DVD-RAM (バージョン 2.0 以上)   | 4.15 から 6.925 MB/秒 (5 倍速 CAV)  |
| CD-ROM                   | 2.55 から 6.0 MB/秒 (40 倍速 CAV)   |
| CD-R                     | 2.55 から 6.0 MB/秒 (40 倍速 CAV)   |
| CD-RW                    | 2.55 から 6.0 MB/秒 (40 倍速 CAV)   |
| CD-DA (DAE)              | 2.55 から 6.0 MB/秒 (40 倍速 CAV)   |

## 書き込み速度

| メディア                                 | 書き込み速度                         |
|--------------------------------------|--------------------------------|
| DVD-R                                | 8.91 から 22.16 MB/秒 (16 倍速 CAV) |
| DVD+R                                | 8.91 から 22.16 MB/秒 (16 倍速 CAV) |
| DVD-R (8.5 GB デュアル・レイヤー)             | 5.54 MB/秒 (4 倍速 ZCLV)          |
| DVD+R (8.5 GB ダブル・レイヤー)              | 11.08 MB/秒 (8 倍速 ZCLV)         |
| DVD-RW (6 倍速)                        | 8.31 MB/秒 (6 倍速 ZCLV)          |
| DVD+RW (8 倍速)                        | 11.08 MB/秒 (8 倍速 ZCLV)         |
| DVD-RAM (バージョン 2.0 以上)               | 4.15 から 6.925 MB/秒 (5 倍速 PAV)  |
| CD-R (40X 倍速)                        | 2.55 から 6.00 MB/秒 (40 倍速 CLV)  |
| CD-RW (Ultra-Speed または Ultra-Speed+) | 2.4 ~ 3.6 MB/秒 (32 倍速 ZCLV)    |

## LightScribe サポート

LightScribe 機能は、機械で刻印される業務用の CD ラベルを作成します。これにより、手書きによる貼り付け式の紙ラベルの必要性がなくなります。詳しくは、第 3 章 (3-13 ページの『ラベルの印刷』) を参照してください。

注: 1X DVD = 1.385 MB/秒; 1 MB/秒 = 1 秒あたり  $10^6$  バイト

1X CD = 150 KB/秒; 1 KB/秒 =  $2^{10}$  バイト/秒

1 MB =  $2^{20}$  バイト; 1 KB =  $2^{10}$  バイト

---

## 付録 B. 問題解決

コンピューターの問題は、ハードウェア、ソフトウェア、またはユーザー・エラーによって生じます。このセクションで説明する情報を使用して、問題をご自身で解決したり、サービス技術員に渡す、役に立つ情報を収集することができます。また、お使いのコンピューター、オペレーティング・システム、あるいはオーディオ・アダプターの資料を参照することが必要な場合もあります。

次のリストを調べて、お客様の問題の状態に合った問題記述があるか検討してください。

- **お使いのコンピューターまたはドライブが正しく動作しないか、使用中表示ライトがオンにならない。**

以下の処置をとってください。

1. ドライブの中で、ディスクのラベル・サイドが上を向いていることを確認します。
  2. すべての装置がコンピューターとコンセントに正しく接続されているか検査します。
  3. コンピューターの電源をオフにし、コンピューターおよびすべての接続された装置についてケーブルのプラグを抜き、コンピューター・カバーを取り外します。
  4. 電源ケーブルおよび SATA ケーブルがすべて確実に接続されているか検査します。SATA ケーブルを切り離し、ピンが曲がったり、列からずれていないか検査します。問題が見つからない場合は、ケーブルを再接続します。
  5. コンピューター・カバーを取り付け直し、すべてのケーブルおよび電源コードを再接続します。コンピューターの電源をオンにし、オペレーティング・システムを再起動し、「**オープン/クローズ**」ボタンを押します。トレイが開かず、使用中表示ライトがオンにならない場合は、コンピューターの電源をオフにし、別の 15 ピン DC 電源ケーブルを使用してみます。
- **ドライブにアクセスできないか、DVD-RAM (CD-ROM) アイコンが表示されない。**

ドライブが正しく取り付けられている場合は、DVD-RAM または CD-ROM アイコンが「マイ コンピューター」ウィンドウに表示されます。「**マイ コンピューター**」をダブルクリックします。開いたウィンドウで CD-ROM アイコンがない場合は、ドライブが正しく取り付けられていることを確認します。コンピューターを再起動します。それでもドライブ・アイコンが表示されない場合は、以下の手順に進みます。

1. 「**スタート**」をクリックします。
2. 「**設定**」を選択します。
3. 「**コントロール パネル**」を選択します。
4. 「**システム**」をクリックします。
5. 「**デバイス マネージャ**」タブをクリックします。
6. 「**種類別に表示**」をダブルクリックします。
7. 「**デバイス マネージャ**」ウィンドウに表示されているリストから「**IDE ATA/ATAPI コントローラ**」を選択します。コントローラで競合がないことを確認します。装置状況は、コントローラが正しく作動しているかどうかを示します。
8. 「**デバイス マネージャ**」ウィンドウに表示されているリストから「**DVD/CD-ROM**」を選択します。CD-ROM 装置がリストにあること、競合が存在しないことを確認します。装置状況は、装置が正しく作動しているかどうかを示します。
9. 「**OK**」をクリックします。

10. すべてのウィンドウを閉じ、コンピューターを再起動します。

それでも装置アイコンが表示されない場合、ケーブル接続を検査し、競合が存在する場合はそれを解決します。

- **ドライブがオペレーティング・システムによって認識されないか、ドライブのパフォーマンスに一貫性がない。**

一部のコンピューターには、大容量記憶装置用に互換モードと高性能モードがあります。通常、ドライブは、高性能モードで一層よく機能します。ただし、ドライブがそのモードで正しく機能していない場合は、互換モードを使用する必要があります。

お使いのコンピューターの構成セットアップ情報を検査するには、次のようにします。

1. 構成ユーティリティー・プログラムを起動します。
2. 「**Devices**」を選択します。
3. 「**Mass Storage Devices**」セクションまでスクロールダウンします。

IDE パフォーマンス・モードの選択について詳しくは、お使いのコンピューターに付属の資料を参照してください。

- **ディスクを読み取れない。**

以下の処置をとってください。

1. ディスクが汚れている場合があります。3-4 ページの『ディスクの取り扱いおよび管理』に説明されているようにクリーニングします。
2. ディスクに欠陥がある場合があります。別のディスクを試してみます。
3. ディスクは、ISO-9660、High Sierra Group (HSG)、または Universal Disc Format (UDF) に互換性がありません。購入先に問い合わせてください。

- **焼き付け後、DVD+R DL および DVD-R DL メディアが他のコンピューターで読み取れない。**

以下の処置をとってください。

1. 製造メーカーに問い合わせ、ドライブが DVD+R DL および DVD-R DL メディアを読み取れることを確認してください。
2. Windows XP の場合は、次の手順に従って、IMAPI を使用可能にしてください。
  - a. 「**マイ コンピュータ**」をダブルクリックします。
  - b. DVD-RW ドライブを右クリックし、「**プロパティ**」を選択します。
  - c. 「**書き込み**」をクリックします。
  - d. 「**このドライブで CD 書き込みを有効にする**」チェック・ボックスにマークを付けます。
  - e. 「**適用**」をクリックします。
3. 他のコンピューターで UDF リーダーのインストールを試みます。

- **ディスクから音が出ない。**

1. データ CD を使用していないことを確認します。
2. オーディオ・アダプターのボリューム制御を調整します。お使いのオーディオ・アダプターおよびオーディオ CD プレイヤー・プログラムに付属の資料を参照してください。
3. デジタル・オーディオを使用可能にします。詳しくは、C-2 ページの『Windows 2000 用のデジタル・オーディオ再生の使用可能化』を参照してください。

- エラー・メッセージが表示される。

これらの共通エラー・メッセージの場合は、次の処置をとってください。

- CDR-103

DVD スーパーマルチ・ドライブ内のディスクが High Sierra、ISO 9660、または UDF フォーマットではありません。

DVD スーパーマルチ・ドライブはこのメディアをサポートしていません。

- CDR-101

ドライブが作動可能になる前に DVD スーパーマルチ・ドライブにアクセスしようとする、「not ready reading the drive (ドライブを読み取る準備ができていない)」状況が発生します。ディスクをロード・トレイに挿入した後にドライブにアクセスしようとする、使用中表示ライトがオンになります。ドライブにアクセスしようとする前に、使用中表示ライトがオフになるまで待ちます。

- DVD スーパーマルチ・ドライブが動作せず、ディスクを排出できない。

ディスクを手動で排出する必要があります。3-2 ページの『ディスクの手動取り出し』を参照してください。

- direct-to-disc メディアが現れ、ディスクの排出もコンピューターのシャットダウンもできない。

以下の処置をとってください。

1. ドライブのライトが明滅して消えるまで数分間待機してから、再試行します。
2. ディスクを緊急イジェクトします。「タスク マネージャ」を開いて、タスク DLAWCTRL.EXE を終了します。その後、シャットダウンします。

- DVD スーパーマルチ・ドライブは、追加のソフトウェアを追加するまでは「マイ コンピュータ」に表示されていましたが、もう表示されていません。

1. Windows Media Player を含め、すべての CD 記録関連ソフトウェアをアンインストールします。
2. HKEY\_LOCAL\_MACHINE¥SYSTEM¥CurrentControlSet¥Control¥Class¥ {4D36E965-E325-11CE-BFC1-08002BE10318} の「LowerFilters」という名前のレジストリー値を削除して、システムを再起動します。
3. Media Player 9 を始めとして、すべての CD 関連ソフトウェアを再インストールします。





---

## 付録 C. デバイス・ドライバー構成設定値のカスタマイズ

Microsoft Windows 2000 Professional には、挿入の自動通知と DMA の 2 つのデバイス・ドライバー構成パラメーターがあります。

挿入の自動通知パラメーターでは、コンピューターは、ディスクがドライブに挿入された後、ディスクの再生またはディスクへのアクセスを自動的に開始することができます。DMA パラメーターは、コンピューターの DMA コントローラーに CD からメモリーへのデータ転送を処理させ、マイクロプロセッサを解放して他のタスクを実行できるようにすることにより、コンピューターのパフォーマンスを改善します。たとえば、DMA を活動化すると、マイクロプロセッサがビデオにより多くの処理時間を割り振るので、映画やゲームをよりスムーズに進ませることができます。

---

### Windows 2000 Professional 用の DMA の使用可能化

Windows 2000 Professional のパラメーター設定値を変更するには、次のようにします。

1. 「スタート」をクリックします。
2. 「設定」をクリックします。
3. 「コントロール パネル」をクリックします。
4. 「システム」をダブルクリックします。
5. 「ハードウェア」タブをクリックします。
6. 「デバイス マネージャ」ボタンをクリックします。
7. 「IDE ATA/ATAPI コントローラ」をクリックして、ツリーを展開します。
8. DVD スーパーマルチ・ドライブが入っているコントローラーに対応する装置（「プライマリ IDE チャンネル」または「セカンダリ IDE チャンネル」）をクリックします。
9. 「詳細設定」タブをクリックします。
10. 「転送モード」プルダウン・メニューを選択し、「DMA (利用可能な場合)」を選択します。
11. 「OK」をクリックします。
12. 「閉じる」をクリックして、「システム プロパティ」ウィンドウを閉じます。システム設定値が変更されたことを知らせるメッセージが表示されます。
13. 「OK」をクリックして、コンピューターを再起動します。

---

### Windows XP 用の DMA の使用可能化

Windows XP デスクトップから DMA パラメーター設定値を変更するには、次のようにします。

1. 「スタート」をクリックします。
2. 「コントロール パネル」をクリックします。
3. 「クラシック表示に切り替える」をクリックします。
4. 「システム」をダブルクリックします。
5. 「ハードウェア」タブをクリックします。
6. 「デバイス マネージャ」ボタンをクリックします。
7. 「IDE ATA/ATAPI コントローラ」をクリックして、ツリーを展開します。
8. DVD スーパーマルチ・ドライブが入っているコントローラー（「プライマリ IDE チャンネル」または「セカンダリ IDE チャンネル」）をダブルクリックします。
9. 「詳細設定」タブをクリックします。
10. DVD スーパーマルチ・ドライブがある位置に対応する適切な「転送モード」プルダウン (マスターの場合はデバイス 0、スレーブの場合はデバイス 1) を選択します。

11. 「DMA (利用可能な場合)」を選択します。
12. 「OK」をクリックします。

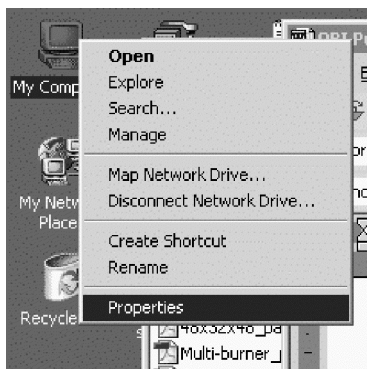
---

## Windows 2000 用のデジタル・オーディオ再生の使用可能化

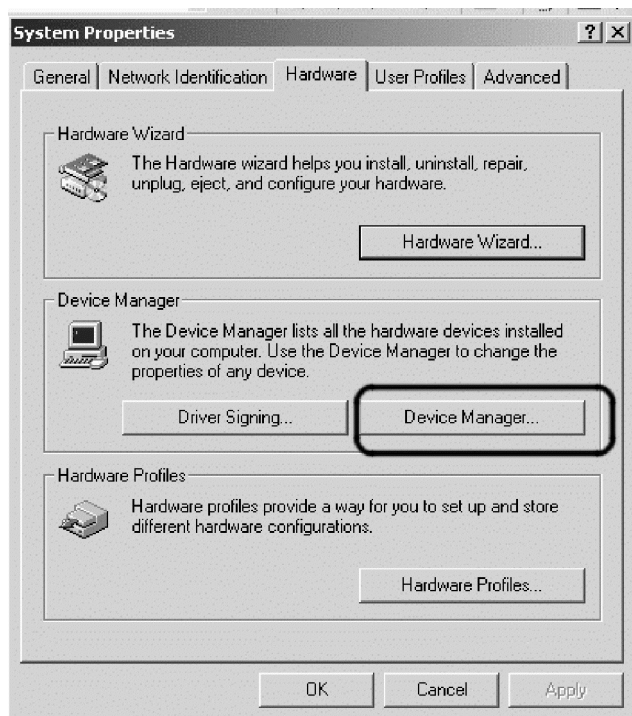
ご使用のシステムは、このドライブからデジタル・オーディオを再生できるように適正に構成する必要があります。構成が必要な設定が 2 つあります。設定の 1 つは、デバイス・プロパティについて行い、2 番目の設定は、Windows Media Player について行います。

デバイス・プロパティの設定は、次の手順を使用して行います。

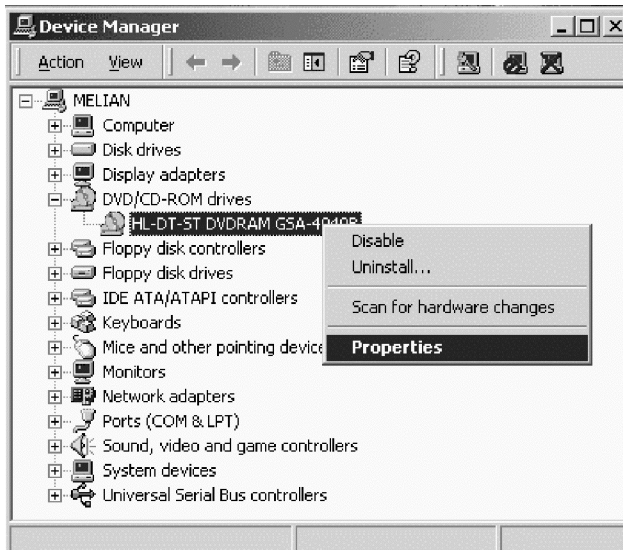
1. 「マイ コンピュータ」を右クリックして、「プロパティ」をクリックします。「システムのプロパティ」ウィンドウが開きます。



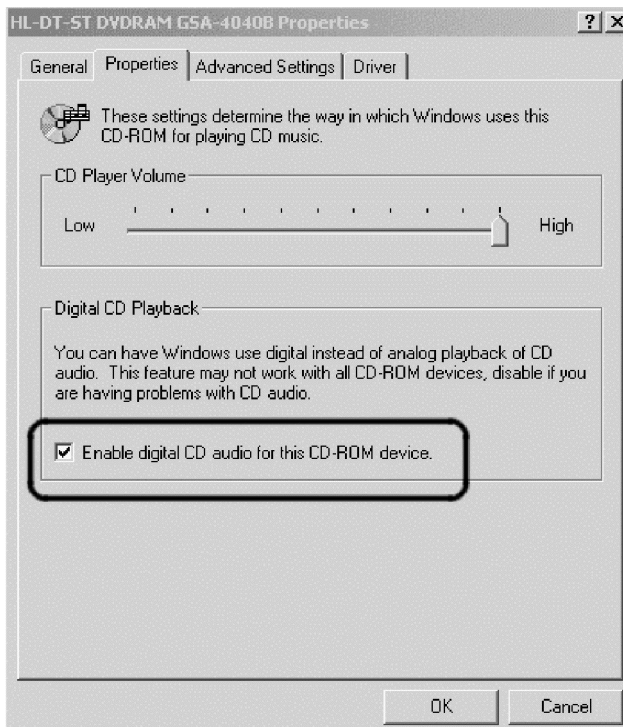
2. 「システムのプロパティ」ウィンドウで、「ハードウェア」タブをクリックし、次に「デバイス マネージャ」ボタンをクリックします。



3. 「デバイス マネージャ」 ウィンドウで、DVD/CD-ROM ドライブの横の「+」をクリックしてサブメニューを表示し、ご使用のサブメニュー・ドライブを右クリックしてから、「プロパティ」をクリックします。

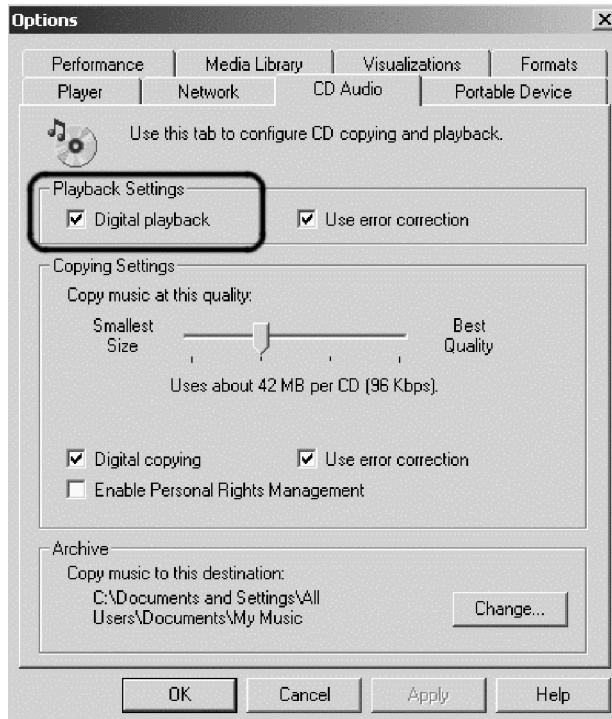


4. 下図に示すように、「プロパティ」タブをクリックし、「この CD-ROM デバイスでデジタル音楽 CD を使用可能にする」チェック・ボックスにマークを付けます。



Windows Media Player で Digital Audio Playback を使用可能にする場合は、次の手順を実行します。

1. 「Windows Media Player」を開きます。
2. メニュー・バーで、「ツール」→「オプション」をクリックします。
3. 下図に示すように、「CD オーディオ」タブをクリックし、「デジタル再生」チェック・ボックスにマークを付けます。

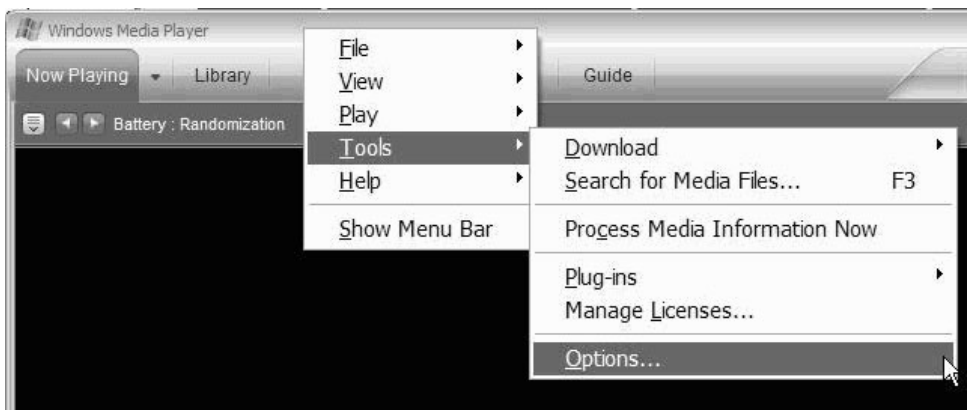


## Windows XP 用のデジタル・オーディオ再生の使用可能化

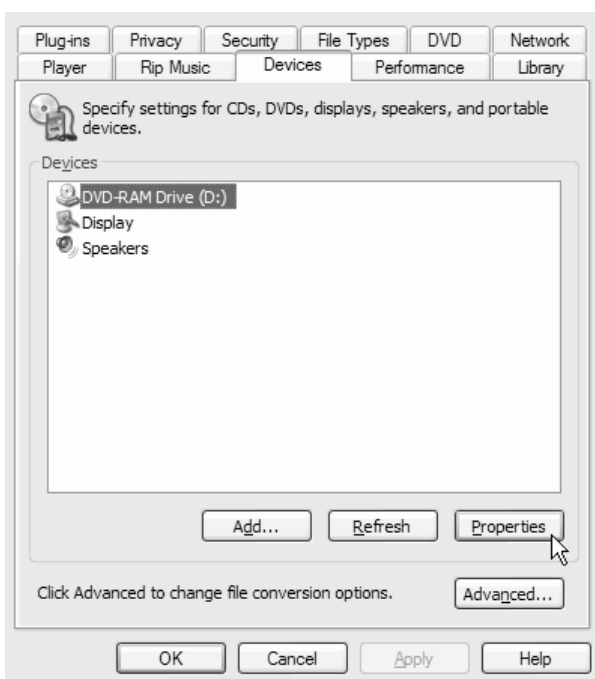
Windows XP の下では、デジタル・オーディオ再生は DVD スーパーマルチ・ドライブで自動的に使用可能になります。オーディオをデジタルに再生するように Windows Media Player を構成する必要があります。次の手順に従って、Windows Media Player を構成します。

1. Windows Media Player を開始するには、「スタート」→「すべてのプログラム」→「アクセサリ」→「エンターテインメント」→「Windows Media Player」をクリックします。
2. Media Player ウィンドウで右クリックして、メニューを表示します。

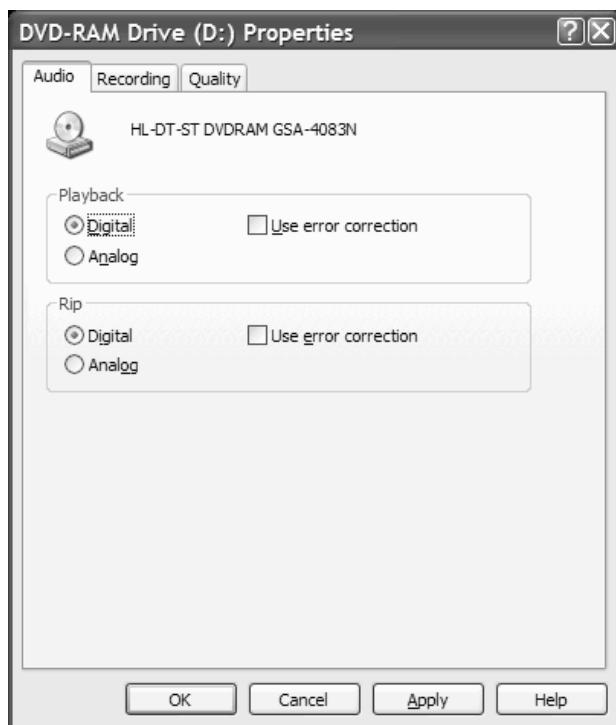
3. メニュー・バーで、「ツール」→「オプション」をクリックします。



4. 「デバイス」タブをクリックします。DVD スーパーマルチ・ドライブは DVD-RAM ドライブとして表示されます。



5. 「DVD-RAM ドライブ」をクリックしてから、「プロパティ」ボタンをクリックします。
6. 「再生」および「取り込み」の下で、「デジタル」と表示されているラジオ・ボタンをクリックします。



7. 「適用」をクリックして設定を保管してから、「OK」をクリックします。



---

## 付録 D. Service and Support

The following information describes the technical support that is available for your product, during the warranty period or throughout the life of the product. Refer to your Lenovo Statement of Limited Warranty for a full explanation of Lenovo warranty terms.

---

### Online technical support

Online technical support is available during the life of your product through the Personal Computing Support Web site at <http://www.lenovo.com/support>.

During the warranty period, assistance for replacement or exchange of defective components is available. In addition, if your option is installed in a Lenovo computer, you might be entitled to service at your location. Your technical support representative can help you determine the best alternative.

---

### Telephone technical support

Installation and configuration support through the Customer Support Center will be withdrawn or made available for a fee, at Lenovo's discretion, 90 days after the option has been withdrawn from marketing. Additional support offerings, including step-by-step installation assistance, are available for a nominal fee.

To assist the technical support representative, have available as much of the following information as possible:

- Option name
- Option number
- Proof of purchase
- Computer manufacturer, model, serial number, and manual
- Exact wording of the error message (if any)
- Description of the problem
- Hardware and software configuration information for your system

If possible, be at your computer. Your technical support representative might want to walk you through the problem during the call.

For a list of Service and Support phone numbers, see "Worldwide telephone list" on page E-16. Phone numbers are subject to change without notice. For the most current phone numbers, go to <http://www.lenovo.com/support> and click **Support phone list**. If the number for your country or region is not listed, contact your reseller or Lenovo marketing representative.





---

## 付録 E. Lenovo Statement of Limited Warranty

LSOLW-00 05/2005

---

### Part 1 - General Terms

*This Statement of Limited Warranty includes Part 1 - General Terms, Part 2 - Country-unique Terms, and Part 3 - Warranty Information. The terms of Part 2 replace or modify those of Part 1. The warranties provided by Lenovo Group Limited or one of its subsidiaries (called "Lenovo") in this Statement of Limited Warranty apply only to Machines you purchase for your use, and not for resale. The term "Machine" means a Lenovo machine, its options, features, conversions, upgrades or peripheral products, or any combination of them. The term "Machine" does not include any software programs, whether pre-loaded with the Machine, installed subsequently or otherwise. **Nothing in this Statement of Limited Warranty affects any statutory rights of consumers that cannot be waived or limited by contract.***

#### What this Warranty Covers

Lenovo warrants that each Machine 1) is free from defects in materials and workmanship and 2) conforms to Lenovo's Official Published Specifications ("Specifications") which are available on request. The warranty period for the Machine starts on the original date of installation and is specified in Part 3 - Warranty Information. The date on your invoice or sales receipt is the date of installation unless Lenovo or your reseller informs you otherwise. Unless Lenovo specifies otherwise, these warranties apply only in the country or region in which you purchased the Machine.

**THESE WARRANTIES ARE YOUR EXCLUSIVE WARRANTIES AND REPLACE ALL OTHER WARRANTIES OR CONDITIONS, EXPRESS OR IMPLIED, INCLUDING, BUT NOT LIMITED TO, THE IMPLIED WARRANTIES OR CONDITIONS OF MERCHANTABILITY AND FITNESS FOR A PARTICULAR PURPOSE. SOME STATES OR JURISDICTIONS DO NOT ALLOW THE EXCLUSION OF EXPRESS OR IMPLIED WARRANTIES, SO THE ABOVE EXCLUSION MAY NOT APPLY TO YOU. IN THAT EVENT, SUCH WARRANTIES ARE LIMITED IN DURATION TO THE WARRANTY PERIOD. NO WARRANTIES APPLY AFTER THAT PERIOD. SOME STATES OR JURISDICTIONS DO NOT ALLOW LIMITATIONS ON HOW LONG AN IMPLIED WARRANTY LASTS, SO THE ABOVE LIMITATION MAY NOT APPLY TO YOU.**

#### What this Warranty Does not Cover

This warranty does not cover the following:

- any software programs, whether pre-loaded or shipped with the Machine, or installed subsequently;
- failure resulting from misuse, accident, modification, unsuitable physical or operating environment, or improper maintenance by you;
- failure caused by a product for which Lenovo is not responsible; and
- any non-Lenovo products, including those that Lenovo may procure and provide with or integrate into a Lenovo Machine at your request.

The warranty is voided by removal or alteration of identification labels on the Machine or its parts.

Lenovo does not warrant uninterrupted or error-free operation of a Machine.

Any technical or other support provided for a Machine under warranty, such as assistance with "how-to" questions and those regarding Machine set-up and installation, is provided **WITHOUT WARRANTIES OF ANY KIND**.

### **How to Obtain Warranty Service**

Warranty service may be provided by Lenovo, IBM, your reseller if authorized to perform warranty service, or an authorized warranty service provider. Each of them is referred to as a "Service Provider."

If the Machine does not function as warranted during the warranty period, contact a Service Provider. If you do not register the Machine with Lenovo, you may be required to present proof of purchase as evidence of your entitlement to warranty service.

### **What Lenovo Will Do to Correct Problems**

When you contact a Service Provider for service, you must follow the problem determination and resolution procedures that we specify. An initial diagnosis of your problem can be made either by a technician over the telephone or electronically by access to a support Website.

The type of warranty service applicable to your Machine is specified in Part 3 - Warranty Information.

You are responsible for downloading and installing designated software updates from a support web site or from other electronic media, and following the instructions that your Service Provider provides. Software updates may include basic input/output system code (called "BIOS"), utility programs, device drivers, and other software updates.

If your problem can be resolved with a Customer Replaceable Unit ("CRU") (e.g., keyboard, mouse, speaker, memory, hard disk drive), your Service Provider will ship the CRU to you for you to install.

If the Machine does not function as warranted during the warranty period and your problem cannot be resolved over the telephone or electronically, through your application of software updates, or with a CRU, your Service Provider, will either, at its discretion, 1) repair it to make it function as warranted, or 2) replace it with one that is at least functionally equivalent. If your Service Provider is unable to do either, you may return the Machine to your place of purchase and your money will be refunded.

As part of the warranty service, your Service Provider may also install selected engineering changes that apply to the Machine.

### **Exchange of a Machine or Part**

When the warranty service involves the exchange of a Machine or part, the item your Service Provider replaces becomes Lenovo's property and the replacement becomes yours. You represent that all removed items are genuine and unaltered. The replacement may not be new, but will be in good working order and at least functionally equivalent to the item replaced. The replacement assumes the warranty service status of the replaced item.

### **Your Additional Responsibilities**

Before your Service Provider exchanges a Machine or part, you agree to remove all features, parts, options, alterations, and attachments not under warranty service.

You also agree to:

1. ensure that the Machine is free of any legal obligations or restrictions that prevent its exchange;
2. obtain authorization from the owner to have your Service Provider service a Machine that you do not own; and

3. where applicable, before service is provided:
  - a. follow the service request procedures that your Service Provider provides;
  - b. backup or secure all programs, data, and funds contained in the Machine; and
  - c. provide your Service Provider with sufficient, free, and safe access to your facilities to permit Lenovo to fulfill its obligations.
4. (a) ensure all information about identified or identifiable individuals (Personal Data) is deleted from the Machine (to the extent technically possible), (b) allow your Service Provider or a supplier to process on your behalf any remaining Personal Data as your Service Provider considers necessary to fulfill its obligations under this Statement of Limited Warranty (which may include shipping the Machine for such processing to other service locations around the world), and (c) ensure that such processing complies with any laws applicable to such Personal Data.

### **Limitation of Liability**

Lenovo is responsible for loss of, or damage to, your Machine only while it is 1) in your Service Provider's possession or 2) in transit in those cases where Lenovo is responsible for the transportation charges.

Neither Lenovo nor your Service Provider are responsible for any of your confidential, proprietary or personal information contained in a Machine which you return for any reason. You should remove all such information from the Machine prior to its return.

Circumstances may arise where, because of a default on Lenovo's part or other liability, you are entitled to recover damages from Lenovo. In each such instance, regardless of the basis on which you are entitled to claim damages from Lenovo (including fundamental breach, negligence, misrepresentation, or other contract or tort claim), except for any liability that cannot be waived or limited by applicable laws, Lenovo is liable for no more than

1. damages for bodily injury (including death) and damage to real property and tangible personal property for which Lenovo is legally liable; and
2. the amount of any other actual direct damages, up to the charges for the Machine that is subject of the claim.

This limit also applies to Lenovo's suppliers, resellers and your Service Provider. It is the maximum for which Lenovo, its suppliers, resellers, and your Service Provider are collectively responsible.

**UNDER NO CIRCUMSTANCES IS LENOVO, ITS SUPPLIERS, RESELLERS OR SERVICE PROVIDERS LIABLE FOR ANY OF THE FOLLOWING EVEN IF INFORMED OF THEIR POSSIBILITY: 1) THIRD PARTY CLAIMS AGAINST YOU FOR DAMAGES (OTHER THAN THOSE UNDER THE FIRST ITEM LISTED ABOVE); 2) LOSS OF, OR DAMAGE TO, DATA; 3) SPECIAL, INCIDENTAL, OR INDIRECT DAMAGES OR FOR ANY ECONOMIC CONSEQUENTIAL DAMAGES; OR 4) LOST PROFITS, BUSINESS REVENUE, GOODWILL OR ANTICIPATED SAVINGS. SOME STATES OR JURISDICTIONS DO NOT ALLOW THE EXCLUSION OR LIMITATION OF INCIDENTAL OR CONSEQUENTIAL DAMAGES, SO THE ABOVE LIMITATION OR EXCLUSION MAY NOT APPLY TO YOU.**

### **Governing Law**

Both you and Lenovo consent to the application of the laws of the country in which you acquired the Machine to govern, interpret, and enforce all of your and Lenovo's rights, duties, and obligations arising from, or relating in any manner to, the subject matter of this Statement of Limited Warranty, without regard to conflict of law principles.

**THESE WARRANTIES GIVE YOU SPECIFIC LEGAL RIGHTS AND YOU MAY ALSO HAVE OTHER RIGHTS WHICH VARY FROM STATE TO STATE OR JURISDICTION TO JURISDICTION.**

### **Jurisdiction**

All of our rights, duties, and obligations are subject to the courts of the country in which you acquired the Machine.

---

## **Part 2 - Country-unique Terms**

### **AMERICAS**

#### **ARGENTINA**

**Jurisdiction:** *The following is added after the first sentence:*

Any litigation arising from this Statement of Limited Warranty will be settled exclusively by the Ordinary Commercial Court of the city of Buenos Aires.

#### **BOLIVIA**

**Jurisdiction:** *The following is added after the first sentence:*

Any litigation arising from this Statement of Limited Warranty will be settled exclusively by the courts of the city of La Paz.

#### **BRAZIL**

**Jurisdiction:** *The following is added after the first sentence:*

Any litigation arising from this Statement of Limited Warranty will be settled exclusively by the court of Rio de Janeiro, RJ.

#### **CHILE**

**Jurisdiction:** *The following is added after the first sentence:*

Any litigation arising from this Statement of Limited Warranty will be settled exclusively by the Civil Courts of Justice of Santiago.

#### **COLOMBIA**

**Jurisdiction:** *The following is added after the first sentence:*

Any litigation arising from this Statement of Limited Warranty will be settled exclusively by the Judges of the Republic of Colombia.

#### **ECUADOR**

**Jurisdiction:** *The following is added after the first sentence:*

Any litigation arising from this Statement of Limited Warranty will be settled exclusively by the Judges of Quito.

#### **MEXICO**

**Jurisdiction:** *The following is added after the first sentence:*

Any litigation arising from this Statement of Limited Warranty will be settled exclusively by the Federal Courts of Mexico City, Federal District.

#### **PARAGUAY**

**Jurisdiction:** *The following is added after the first sentence:*

Any litigation arising from this Statement of Limited Warranty will be settled exclusively by the courts of the city of Asuncion.

## PERU

**Jurisdiction:** *The following is added after the first sentence:*

Any litigation arising from this Statement of Limited Warranty will be settled exclusively by the Judges and Tribunals of the Judicial District of Lima, Cercado.

**Limitation of Liability:** *The following is added at the end of this section:*

In accordance with Article 1328 of the Peruvian Civil Code the limitations and exclusions specified in this section will not apply to damages caused by Lenovo's willful misconduct ("dolo") or gross negligence ("culpa inexcusable").

## URUGUAY

**Jurisdiction:** *The following is added after the first sentence:*

Any litigation arising from this Statement of Limited Warranty will be settled exclusively by the City of Montevideo Court's Jurisdiction.

## VENEZUELA

**Jurisdiction:** *The following is added after the first sentence:*

Any litigation arising from this Statement of Limited Warranty will be settled exclusively by the Courts of the Metropolitan Area Of the City of Caracas.

## NORTH AMERICA

**How to Obtain Warranty Service:** *The following is added to this Section:*

To obtain warranty service from IBM service in Canada or the United States, call 1-800-IBM-SERV (426-7378).

## CANADA

**Limitation of Liability:** *The following replaces item 1 of this section:*

1. damages for bodily injury (including death) or physical harm to real property and tangible personal property caused by Lenovo's negligence; and

**Governing Law:** *The following replaces "laws of the country in which you acquired the Machine" in the first sentence:*

laws in the Province of Ontario.

## UNITED STATES

**Governing Law:** *The following replaces "laws of the country in which you acquired the Machine" in the first sentence:*

laws of the State of New York.

## ASIA PACIFIC

### AUSTRALIA

**What this Warranty Covers:** *The following paragraph is added to this section:*

The warranties specified in this Section are in addition to any rights you may have under the Trade Practices Act 1974 or other similar legislation and are only limited to the extent permitted by the applicable legislation.

**Limitation of Liability:** *The following is added to this section:*

Where Lenovo is in breach of a condition or warranty implied by the Trade Practices Act 1974 or other similar legislation, Lenovo's liability is limited to the repair or replacement of the goods or the supply of

equivalent goods. Where that condition or warranty relates to right to sell, quiet possession or clear title, or the goods are of a kind ordinarily acquired for personal, domestic or household use or consumption, then none of the limitations in this paragraph apply.

**Governing Law:** *The following replaces "laws of the country in which you acquired the Machine" in the first sentence:*  
laws of the State or Territory.

#### **CAMBODIA AND LAOS**

**Governing Law:** *The following replaces "laws of the country in which you acquired the Machine" in the first sentence:*  
laws of the State of New York, United States of America.

#### **CAMBODIA, INDONESIA, AND LAOS**

**Arbitration:** *The following is added under this heading:*

Disputes arising out of or in connection with this Statement of Limited Warranty shall be finally settled by arbitration which shall be held in Singapore in accordance with the Arbitration Rules of Singapore International Arbitration Center ("SIAC Rules") then in effect. The arbitration award shall be final and binding for the parties without appeal and shall be in writing and set forth the findings of fact and the conclusions of law.

The number of arbitrators shall be three, with each side to the dispute being entitled to appoint one arbitrator. The two arbitrators appointed by the parties shall appoint a third arbitrator who shall act as chairman of the proceedings. Vacancies in the post of chairman shall be filled by the president of the SIAC. Other vacancies shall be filled by the respective nominating party. Proceedings shall continue from the stage they were at when the vacancy occurred.

If one of the parties refuses or otherwise fails to appoint an arbitrator within 30 days of the date the other party appoints its, the first appointed arbitrator shall be the sole arbitrator, provided that the arbitrator was validly and properly appointed.

All proceedings shall be conducted, including all documents presented in such proceedings, in the English language. The English language version of this Statement of Limited Warranty prevails over any other language version.

#### **HONG KONG S.A.R. OF CHINA AND MACAU S.A.R. OF CHINA**

**Governing Law:** *The following replaces "laws of the country in which you acquired the Machine" in the first sentence:*  
laws of Hong Kong Special Administrative Region of China.

#### **INDIA**

**Limitation of Liability:** *The following replaces items 1 and 2 of this section:*

1. liability for bodily injury (including death) or damage to real property and tangible personal property will be limited to that caused by Lenovo's negligence; and
2. as to any other actual damage arising in any situation involving nonperformance by Lenovo pursuant to, or in any way related to the subject of this Statement of Limited Warranty, the charge paid by you for the individual Machine that is the subject of the claim.

**Arbitration:** *The following is added under this heading*

Disputes arising out of or in connection with this Statement of Limited Warranty shall be finally settled by

arbitration which shall be held in Bangalore, India in accordance with the laws of India then in effect. The arbitration award shall be final and binding for the parties without appeal and shall be in writing and set forth the findings of fact and the conclusions of law.

The number of arbitrators shall be three, with each side to the dispute being entitled to appoint one arbitrator. The two arbitrators appointed by the parties shall appoint a third arbitrator who shall act as chairman of the proceedings. Vacancies in the post of chairman shall be filled by the president of the Bar Council of India. Other vacancies shall be filled by the respective nominating party. Proceedings shall continue from the stage they were at when the vacancy occurred.

If one of the parties refuses or otherwise fails to appoint an arbitrator within 30 days of the date the other party appoints its, the first appointed arbitrator shall be the sole arbitrator, provided that the arbitrator was validly and properly appointed.

All proceedings shall be conducted, including all documents presented in such proceedings, in the English language. The English language version of this Statement of Limited Warranty prevails over any other language version.

#### **JAPAN**

**Governing Law:** *The following sentence is added to this section:*

Any doubts concerning this Statement of Limited Warranty will be initially resolved between us in good faith and in accordance with the principle of mutual trust.

#### **MALAYSIA**

**Limitation of Liability:** The word "*SPECIAL*" in item 3 of the fifth paragraph is deleted.

#### **NEW ZEALAND**

**What this Warranty Covers:** *The following paragraph is added to this section:*

The warranties specified in this section are in addition to any rights you may have under the Consumer Guarantees Act 1993 or other legislation which cannot be excluded or limited. The Consumer Guarantees Act 1993 will not apply in respect of any goods which Lenovo provides, if you require the goods for the purposes of a business as defined in that Act.

**Limitation of Liability:** *The following is added to this section:*

Where Machines are not acquired for the purposes of a business as defined in the Consumer Guarantees Act 1993, the limitations in this Section are subject to the limitations in that Act.

#### **PEOPLE'S REPUBLIC OF CHINA (PRC)**

**Governing Law:** *The following replaces "laws of the country in which you acquired the Machine" in the first sentence:*

laws of the State of New York, United States of America (except when local law requires otherwise).

#### **PHILIPPINES**

**Limitation of Liability:** *Item 3 in the fifth paragraph is replaced by the following:*

**SPECIAL (INCLUDING NOMINAL AND EXEMPLARY DAMAGES), MORAL, INCIDENTAL, OR INDIRECT DAMAGES FOR ANY ECONOMIC CONSEQUENTIAL DAMAGES; OR**

**Arbitration:** The following is added: under this heading

Disputes arising out of or in connection with this Statement of Limited Warranty shall be finally settled by arbitration which shall be held in Metro Manila, Philippines in accordance with the laws of the Philippines



then in effect. The arbitration award shall be final and binding for the parties without appeal and shall be in writing and set forth the findings of fact and the conclusions of law.

The number of arbitrators shall be three, with each side to the dispute being entitled to appoint one arbitrator. The two arbitrators appointed by the parties shall appoint a third arbitrator who shall act as chairman of the proceedings. Vacancies in the post of chairman shall be filled by the president of the Philippine Dispute Resolution Center, Inc. Other vacancies shall be filled by the respective nominating party. Proceedings shall continue from the stage they were at when the vacancy occurred.

If one of the parties refuses or otherwise fails to appoint an arbitrator within 30 days of the date the other party appoints its, the first appointed arbitrator shall be the sole arbitrator, provided that the arbitrator was validly and properly appointed.

All proceedings shall be conducted, including all documents presented in such proceedings, in the English language. The English language version of this Statement of Limited Warranty prevails over any other language version.

## **SINGAPORE**

**Limitation of Liability:** *The words "SPECIAL" and "ECONOMIC" in item 3 in the fifth paragraph are deleted.*

## **EUROPE, MIDDLE EAST, AFRICA (EMEA)**

### ***THE FOLLOWING TERMS APPLY TO ALL EMEA COUNTRIES:***

The terms of this Statement of Limited Warranty apply to Machines purchased from Lenovo or a Lenovo reseller.

#### **How to Obtain Warranty Service:**

*Add the following paragraph in **Western Europe** (Andorra, Austria, Belgium, Cyprus, Czech Republic, Denmark, Estonia, Finland, France, Germany, Greece, Hungary, Iceland, Ireland, Italy, Latvia, Liechtenstein, Lithuania, Luxembourg, Malta, Monaco, Netherlands, Norway, Poland, Portugal, San Marino, Slovakia, Slovenia, Spain, Sweden, Switzerland, United Kingdom, Vatican State, and any country subsequently added to the European Union, as from the date of accession):*

The warranty for Machines acquired in Western Europe shall be valid and applicable in all Western Europe countries provided the Machines have been announced and made available in such countries.

If you purchase a Machine in one of the Western European countries, as defined above, you may obtain warranty service for that Machine in any of those countries from a Service Provider, provided the Machine has been announced and made available by Lenovo in the country in which you wish to obtain service.

If you purchased a Personal Computer Machine in Albania, Armenia, Belarus, Bosnia and Herzegovina, Bulgaria, Croatia, Czech Republic, Georgia, Hungary, Kazakhstan, Kyrgyzstan, Federal Republic of Yugoslavia, Former Yugoslav Republic of Macedonia (FYROM), Moldova, Poland, Romania, Russia, Slovak Republic, Slovenia, or Ukraine, you may obtain warranty service for that Machine in any of those countries from a Service Provider, provided the Machine has been announced and made available by Lenovo in the country in which you wish to obtain service.

If you purchase a Machine in a Middle Eastern or African country, you may obtain warranty service for that Machine from a Service Provider within the country of purchase, provided the Machine has been announced



and made available by Lenovo in that country. Warranty service in Africa is available within 50 kilometers of a Service Provider. You are responsible for transportation costs for Machines located outside 50 kilometers of a Service Provider.

#### **Governing Law:**

*The phrase "the laws of the country in which you acquired the Machine" is replaced by:*

1) "the laws of Austria" in **Albania, Armenia, Azerbaijan, Belarus, Bosnia-Herzegovina, Bulgaria, Croatia, Georgia, Hungary, Kazakhstan, Kyrgyzstan, FYR Macedonia, Moldova, Poland, Romania, Russia, Slovakia, Slovenia, Tajikistan, Turkmenistan, Ukraine, Uzbekistan, and FR Yugoslavia;** 2) "the laws of France" in **Algeria, Benin, Burkina Faso, Cameroon, Cape Verde, Central African Republic, Chad, Comoros, Congo Republic, Djibouti, Democratic Republic of Congo, Equatorial Guinea, French Guiana, French Polynesia, Gabon, Gambia, Guinea, Guinea-Bissau, Ivory Coast, Lebanon, Madagascar, Mali, Mauritania, Mauritius, Mayotte, Morocco, New Caledonia, Niger, Reunion, Senegal, Seychelles, Togo, Tunisia, Vanuatu, and Wallis & Futuna;** 3) "the laws of Finland" in **Estonia, Latvia, and Lithuania;** 4) "the laws of England" in **Angola, Bahrain, Botswana, Burundi, Egypt, Eritrea, Ethiopia, Ghana, Jordan, Kenya, Kuwait, Liberia, Malawi, Malta, Mozambique, Nigeria, Oman, Pakistan, Qatar, Rwanda, Sao Tome, Saudi Arabia, Sierra Leone, Somalia, Tanzania, Uganda, United Arab Emirates, the United Kingdom, West Bank/Gaza, Yemen, Zambia, and Zimbabwe;** and 5) "the laws of South Africa" in **South Africa, Namibia, Lesotho and Swaziland.**

*Jurisdiction: The following exceptions are added to this section:*

1) **In Austria** the choice of jurisdiction for all disputes arising out of this Statement of Limited Warranty and relating thereto, including its existence, will be the competent court of law in Vienna, Austria (Inner-City); 2) in **Angola, Bahrain, Botswana, Burundi, Egypt, Eritrea, Ethiopia, Ghana, Jordan, Kenya, Kuwait, Liberia, Malawi, Malta, Mozambique, Nigeria, Oman, Pakistan, Qatar, Rwanda, Sao Tome, Saudi Arabia, Sierra Leone, Somalia, Tanzania, Uganda, United Arab Emirates, West Bank/Gaza, Yemen, Zambia, and Zimbabwe** all disputes arising out of this Statement of Limited Warranty or related to its execution, including summary proceedings, will be submitted to the exclusive jurisdiction of the English courts; 3) in **Belgium and Luxembourg**, all disputes arising out of this Statement of Limited Warranty or related to its interpretation or its execution, the law, and the courts of the capital city, of the country of your registered office and/or commercial site location only are competent; 4) in **France, Algeria, Benin, Burkina Faso, Cameroon, Cape Verde, Central African Republic, Chad, Comoros, Congo Republic, Djibouti, Democratic Republic of Congo, Equatorial Guinea, French Guiana, French Polynesia, Gabon, Gambia, Guinea, Guinea-Bissau, Ivory Coast, Lebanon, Madagascar, Mali, Mauritania, Mauritius, Mayotte, Morocco, New Caledonia, Niger, Reunion, Senegal, Seychelles, Togo, Tunisia, Vanuatu, and Wallis & Futuna** all disputes arising out of this Statement of Limited Warranty or related to its violation or execution, including summary proceedings, will be settled exclusively by the Commercial Court of Paris; 5) in **Russia**, all disputes arising out of or in relation to the interpretation, the violation, the termination, the nullity of the execution of this Statement of Limited Warranty shall be settled by Arbitration Court of Moscow; 6) in **South Africa, Namibia, Lesotho and Swaziland**, both of us agree to submit all disputes relating to this Statement of Limited Warranty to the jurisdiction of the High Court in Johannesburg; 7) in **Turkey** all disputes arising out of or in connection with this Statement of Limited Warranty shall be resolved by the Istanbul Central (Sultanahmet) Courts and Execution Directorates of Istanbul, the Republic of Turkey; 8) in each of the following specified countries, any legal claim arising out of this Statement of Limited Warranty will be brought before, and settled exclusively by, the competent court of a) Athens for **Greece**, b) Tel Aviv-Jaffa for **Israel**, c) Milan for **Italy**, d) Lisbon for **Portugal**, and e) Madrid for **Spain**; and 9) in **the United Kingdom**, both of us agree to submit all disputes relating to this Statement of Limited Warranty to the jurisdiction of the English courts.

**Arbitration:** *The following is added under this heading:*

**In Albania, Armenia, Azerbaijan, Belarus, Bosnia-Herzegovina, Bulgaria, Croatia, Georgia, Hungary, Kazakhstan, Kyrgyzstan, FYR Macedonia, Moldova, Poland, Romania, Russia, Slovakia, Slovenia, Tajikistan, Turkmenistan, Ukraine, Uzbekistan, and FR Yugoslavia** all disputes arising out of this Statement of Limited Warranty or related to its violation, termination or nullity will be finally settled under the Rules of Arbitration and Conciliation of the International Arbitral Center of the Federal Economic Chamber in Vienna (Vienna Rules) by three arbitrators appointed in accordance with these rules. The arbitration will be held in Vienna, Austria, and the official language of the proceedings will be English. The decision of the arbitrators will be final and binding upon both parties. Therefore, pursuant to paragraph 598 (2) of the Austrian Code of Civil Procedure, the parties expressly waive the application of paragraph 595 (1) figure 7 of the Code. Lenovo may, however, institute proceedings in a competent court in the country of installation.

**In Estonia, Latvia and Lithuania** all disputes arising in connection with this Statement of Limited Warranty will be finally settled in arbitration that will be held in Helsinki, Finland in accordance with the arbitration laws of Finland then in effect. Each party will appoint one arbitrator. The arbitrators will then jointly appoint the chairman. If arbitrators cannot agree on the chairman, then the Central Chamber of Commerce in Helsinki will appoint the chairman.

## **EUROPEAN UNION (EU)**

### ***THE FOLLOWING TERMS APPLY TO ALL EU COUNTRIES:***

The warranty for Machines acquired in EU countries is valid and applicable in all EU countries provided the Machines have been announced and made available in such countries.

**How to Obtain Warranty Service:** *The following is added to this section:*

To obtain warranty service from IBM service in EU countries, see the telephone listing in Part 3 - Warranty Information.

You may contact IBM service at the following address:

IBM Warranty & Service Quality Dept.  
PO Box 30  
Spango Valley  
Greenock  
Scotland PA16 0AH

## **CONSUMERS**

Consumers have legal rights under applicable national legislation governing the sale of consumer goods. Such rights are not affected by the warranties provided in this Statement of Limited Warranty.

## **AUSTRIA, DENMARK, FINLAND, GREECE, ITALY, NETHERLANDS, NORWAY, PORTUGAL, SPAIN, SWEDEN AND SWITZERLAND**

**Limitation of Liability:** *The following replaces the terms of this section in its entirety:*

Except as otherwise provided by mandatory law:

1. Lenovo's liability for any damages and losses that may arise as a consequence of the fulfillment of its obligations under or in connection with this Statement of Limited Warranty or due to any other cause related to this Statement of Limited Warranty is limited to the compensation of only those damages and losses proved and actually arising as an immediate and direct consequence of the non-fulfillment of such obligations (if Lenovo is at fault) or of such cause, for a maximum amount equal to the charges you paid for the Machine.

The above limitation shall not apply to damages for bodily injuries (including death) and damages to real property and tangible personal property for which Lenovo is legally liable.

2. **UNDER NO CIRCUMSTANCES IS LENOVO, ITS SUPPLIERS, RESELLERS OR SERVICE PROVIDERS LIABLE FOR ANY OF THE FOLLOWING, EVEN IF INFORMED OF THEIR POSSIBILITY: 1) LOSS OF, OR DAMAGE TO, DATA; 2) INCIDENTAL OR INDIRECT DAMAGES, OR FOR ANY ECONOMIC CONSEQUENTIAL DAMAGES; 3) LOST PROFITS, EVEN IF THEY ARISE AS AN IMMEDIATE CONSEQUENCE OF THE EVENT THAT GENERATED THE DAMAGES; OR 4) LOSS OF BUSINESS, REVENUE, GOODWILL, OR ANTICIPATED SAVINGS.**

## **FRANCE AND BELGIUM**

**Limitation of Liability:** *The following replaces the terms of this section in its entirety:*

Except as otherwise provided by mandatory law:

1. Lenovo's liability for any damages and losses that may arise as a consequence of the fulfillment of its obligations under or in connection with this Statement of Limited Warranty is limited to the compensation of only those damages and losses proved and actually arising as an immediate and direct consequence of the non-fulfillment of such obligations (if Lenovo is at fault), for a maximum amount equal to the charges you paid for the Machine that has caused the damages.

The above limitation shall not apply to damages for bodily injuries (including death) and damages to real property and tangible personal property for which Lenovo is legally liable.

2. **UNDER NO CIRCUMSTANCES IS LENOVO, ITS SUPPLIERS, RESELLERS OR SERVICE PROVIDERS LIABLE FOR ANY OF THE FOLLOWING, EVEN IF INFORMED OF THEIR POSSIBILITY: 1) LOSS OF, OR DAMAGE TO, DATA; 2) INCIDENTAL OR INDIRECT DAMAGES, OR FOR ANY ECONOMIC CONSEQUENTIAL DAMAGES; 3) LOST PROFITS, EVEN IF THEY ARISE AS AN IMMEDIATE CONSEQUENCE OF THE EVENT THAT GENERATED THE DAMAGES; OR 4) LOSS OF BUSINESS, REVENUE, GOODWILL, OR ANTICIPATED SAVINGS.**

## **THE FOLLOWING TERMS APPLY TO THE COUNTRY SPECIFIED:**

### **AUSTRIA**

**The provisions of this Statement of Limited Warranty replace any applicable statutory warranties.**

**What this Warranty Covers:** *The following replaces the first sentence of the first paragraph of this section:*

The warranty for a Lenovo Machine covers the functionality of the Machine for its normal use and the Machine's conformity to its Specifications.

*The following paragraphs are added to this section:*

The limitation period for consumers in action for breach of warranty is the statutory period as a minimum. In case your Service Provider is unable to repair a Lenovo Machine, you can alternatively ask for a partial refund as far as justified by the reduced value of the unrepaired Machine or ask for a cancellation of the respective agreement for such Machine and get your money refunded.

*The second paragraph does not apply.*

**What Lenovo Will Do to Correct Problems:** *The following is added to this section:*

During the warranty period, Lenovo will reimburse you for the transportation charges for the delivery of the failing Machine to IBM Service.

**Limitation of Liability:** *The following paragraph is added to this section:*

The limitations and exclusions specified in the Statement of Limited Warranty will not apply to damages caused by Lenovo with fraud or gross negligence and for express warranty.

*The following sentence is added to the end of item 2:*

Lenovo's liability under this item is limited to the violation of essential contractual terms in cases of ordinary negligence.

## **EGYPT**

**Limitation of Liability:** *The following replaces item 2 in this section:*

as to any other actual direct damages, Lenovo's liability will be limited to the total amount you paid for the Machine that is the subject of the claim.

*Applicability of suppliers, resellers, and Service Providers (unchanged).*

## **FRANCE**

**Limitation of Liability:** *The following replaces the second sentence of the first paragraph of this section:*

In such instances, regardless of the basis on which you are entitled to claim damages from Lenovo, Lenovo is liable for no more than: (items 1 and 2 unchanged).

## **GERMANY**

**What this Warranty Covers:** *The following replaces the first sentence of the first paragraph of this section:*

The warranty for a Lenovo Machine covers the functionality of the Machine for its normal use and the Machine's conformity to its Specifications.

*The following paragraphs are added to this section:*

The minimum warranty period for Machines is twelve months. In case your Service Provider is unable to repair a Lenovo Machine, you can alternatively ask for a partial refund as far as justified by the reduced value of the unrepaired Machine or ask for a cancellation of the respective agreement for such Machine and get your money refunded.

*The second paragraph does not apply.*

**What Lenovo Will Do to Correct Problems:** *The following is added to this section:*

During the warranty period, transportation for delivery of the failing Machine to Lenovo or IBM service will be at Lenovo's expense.

**Limitation of Liability:** *The following paragraph is added to this section:*

The limitations and exclusions specified in the Statement of Limited Warranty will not apply to damages caused by Lenovo with fraud or gross negligence and for express warranty.

*The following sentence is added to the end of item 2:*

Lenovo's liability under this item is limited to the violation of essential contractual terms in cases of ordinary negligence.

## **HUNGARY**

**Limitation of Liability:** *The following is added at the end of this section:*

The limitation and exclusion specified herein shall not apply to liability for a breach of contract damaging life, physical well-being, or health that has been caused intentionally, by gross negligence, or by a criminal act.

The parties accept the limitations of liability as valid provisions and state that the Section 314.(2) of the Hungarian Civil Code applies as the acquisition price as well as other advantages arising out of the present Statement of Limited Warranty balance this limitation of liability.

## **IRELAND**

**What this Warranty Covers:** *The following is added to this section:*

Except as expressly provided in these terms and conditions, all statutory conditions, including all warranties implied, but without prejudice to the generality of the foregoing all warranties implied by the Sale of Goods Act 1893 or the Sale of Goods and Supply of Services Act 1980 are hereby excluded.

**Limitation of Liability:** *The following replaces the terms of section in its entirety:*

For the purposes of this section, a “Default” means any act, statement, omission, or negligence on the part of Lenovo in connection with, or in relation to, the subject matter of this Statement of Limited Warranty in respect of which Lenovo is legally liable to you, whether in contract or tort. A number of Defaults which together result in, or contribute to, substantially the same loss or damage will be treated as one Default occurring on the date of occurrence of the last such Default.

Circumstances may arise where, because of a Default, you are entitled to recover damages from Lenovo.

This section sets out the extent of Lenovo’s liability and your sole remedy.

1. Lenovo will accept unlimited liability for death or personal injury caused by the negligence of Lenovo.
2. Subject always to the **Items for Which Lenovo is Not Liable** below, Lenovo will accept unlimited liability for physical damage to your tangible property resulting from the negligence of Lenovo.
3. Except as provided in items 1 and 2 above, Lenovo’s entire liability for actual damages for any one Default will not in any event exceed 125% of the amount you paid for the Machine directly relating to the Default.

### **Items for Which Lenovo is Not Liable**

Save with respect to any liability referred to in item 1 above, under no circumstances is Lenovo, its suppliers, resellers or Service Providers liable for any of the following, even if Lenovo or they were informed of the possibility of such losses:

1. loss of, or damage to, data;
2. special, indirect, or consequential loss; or
3. loss of profits, business, revenue, goodwill, or anticipated savings.

## **SLOVAKIA**

**Limitation of Liability:** *The following is added to the end of the last paragraph:*

The limitations apply to the extent they are not prohibited under §§ 373-386 of the Slovak Commercial Code.

## **SOUTH AFRICA, NAMIBIA, BOTSWANA, LESOTHO AND SWAZILAND**

**Limitation of Liability:** *The following is added to this section:*

Lenovo’s entire liability to you for actual damages arising in all situations involving nonperformance by Lenovo in respect of the subject matter of this Statement of Warranty will be limited to the charge paid by you for the individual Machine that is the subject of your claim from Lenovo.

## **UNITED KINGDOM**

**Limitation of Liability:** *The following replaces the terms of this section in its entirety:*

For the purposes of this section, a “Default” means any act, statement, omission, or negligence on the part of Lenovo in connection with, or in relation to, the subject matter of this Statement of Limited Warranty in

respect of which Lenovo is legally liable to you, whether in contract or tort. A number of Defaults which together result in, or contribute to, substantially the same loss or damage will be treated as one Default.

Circumstances may arise where, because of a Default, you are entitled to recover damages from Lenovo.

This section sets out the extent of Lenovo's liability and your sole remedy.

1. Lenovo will accept unlimited liability for:
  - a. death or personal injury caused by the negligence of Lenovo; and
  - b. any breach of its obligations implied by Section 12 of the Sale of Goods Act 1979 or Section 2 of the Supply of Goods and Services Act 1982, or any statutory modification or re-enactment of either such Section.
2. Lenovo will accept unlimited liability, subject always to the **Items for Which Lenovo is Not Liable** below, for physical damage to your tangible property resulting from the negligence of Lenovo.
3. Lenovo's entire liability for actual damages for any one Default will not in any event, except as provided in items 1 and 2 above, exceed 125% of the total purchase price payable or the charges for the Machine directly relating to the Default.

These limits also apply to Lenovo's suppliers, resellers and Service Providers. They state the maximum for which Lenovo and such suppliers, resellers and Service Providers are collectively responsible.

#### **Items for Which Lenovo is Not Liable**

Save with respect to any liability referred to in item 1 above, under no circumstances is Lenovo or any of its suppliers, resellers or Service Providers liable for any of the following, even if Lenovo or they were informed of the possibility of such losses:

1. loss of, or damage to, data;
2. special, indirect, or consequential loss; or
3. loss of profits, business, revenue, goodwill, or anticipated savings.

---

## **Part 3 - Warranty Information**

This Part 3 provides information regarding the warranty applicable to your Machine, including the warranty period and type of warranty service Lenovo provides.

### **Warranty Period**

The warranty period may vary by country or region and is specified in the table below. NOTE: "Region" means either Hong Kong or Macau Special Administrative Region of China.

A warranty period of 1 year on parts and 1 year on labor means that Lenovo provides warranty service during the first year of the warranty period.

| <b>Machine Type</b>  | <b>Country or Region of Purchase</b> | <b>Warranty Period</b> | <b>Type of Warranty Service</b> |
|--|--------------------------------------|------------------------|---------------------------------|
| ThinkCentre and Lenovo Super Multi-Burner Drive (Serial ATA) | Worldwide                            | 1 year                 | 7                               |



## Types of Warranty Service

If required, your Service Provider will provide repair or exchange service depending on the type of warranty service specified for your Machine in the above table and as described below. Scheduling of service will depend upon the time of your call and is subject to parts availability. Service levels are response time objectives and are not guaranteed. The specified level of warranty service may not be available in all worldwide locations, additional charges may apply outside your Service Provider's normal service area, contact your local Service Provider representative or your reseller for country and location specific information.

### 1. **Customer Replaceable Unit ("CRU") Service**

Lenovo will ship CRUs to you for you to install, Tier 1 CRUs are easy to install whereas Tier 2 CRUs require some technical skill and tools. CRU information and replacement instructions are shipped with your Machine and are available from Lenovo at any time on your request. You may request that a Service Provider install CRUs, at no additional charge, under the type of warranty service designated for your Machine. Lenovo specifies in the materials shipped with a replacement CRU whether a defective CRU must be returned. When return is required, 1) return instructions and a container are shipped with the replacement CRU, and 2) you may be charged for the replacement CRU if Lenovo does not receive the defective CRU within 30 days of your receipt of the replacement.

### 2. **On-site Service**

Your Service Provider will either repair or exchange the failing Machine at your location and verify its operation. You must provide suitable working area to allow disassembly and reassembly of the Lenovo Machine. The area must be clean, well lit and suitable for the purpose. For some Machines, certain repairs may require sending the Machine to a designated service center.

### 3. **Courier or Depot Service \***

You will disconnect the failing Machine for collection arranged by your Service Provider. A shipping container will be provided to you for you to return your Machine to a designated service center. A courier will pick up your Machine and deliver it to the designated service center. Following its repair or exchange, the service center will arrange the return delivery of the Machine to your location. You are responsible for its installation and verification.

### 4. **Customer Carry-In or Mail-In Service**

You will deliver or mail as your Service Provider specifies (prepaid unless specified otherwise) the failing Machine suitably packaged to a designated location. After the Machine has been repaired or exchanged, it will be made available for your collection or, for Mail-in Service, the Machine will be returned to you at Lenovo's expense, unless your Service Provider specifies otherwise. You are responsible for the subsequent installation and verification of the Machine.

### 5. **CRU and On-site Service**

This type of Warranty Service is a combination of Type 1 and Type 2 (see above).

### 6. **CRU and Courier or Depot Service**

This type of Warranty Service is a combination of Type 1 and Type 3 (see above).

### 7. **CRU and Customer Carry-In or Mail-In Service**

This type of Warranty Service is a combination of Type 1 and Type 4 (see above).

When a 5, 6 or 7 type of warranty service is listed, your Service Provider will determine which type of warranty service is appropriate for the repair.

\* This type of service is called ThinkPad EasyServ or EasyServ in some countries.

To obtain warranty service contact a Service Provider. In Canada or the United States, call 1-800-IBM-SERV (426-7378). In other countries, see the telephone numbers below.

## Worldwide telephone list

Phone numbers are subject to change without notice. For the most current phone numbers, go to <http://www.lenovo.com/support> and click **Support phone list**.

| Country or Region        | Telephone Number   |
|--------------------------|--|
| Africa                   | Africa: +44 (0)1475-555-055<br>South Africa: +27-11-3028888 and 0800110756<br>Central Africa: Contact your Lenovo service provider                       |
| Argentina                | 0800-666-0011 (Spanish)  |
| Australia                | 131-426 (English)  |
| Austria                  | Up and running support: 01-24592-5901<br>Warranty service and support: 01-211-454-610<br>(German)  |
| Belgium                  | Up and running support: 02-210-9820 (Dutch)<br>Up and running support: 02-210-9800 (French)<br>Warranty service and support: 02-225-3611 (Dutch, French) |
| Bolivia                  | 0800-0189 (Spanish)  |
| Brazil                   | Sao Paulo region: (11) 3889-8986<br>Toll free outside Sao Paulo region: 0800-7014-815<br>(Brazilian Portuguese)  |
| Canada                   | 1-800-565-3344 (English, French)<br>In Toronto only call: 416-383-3344   |
| Chile                    | 800-224-488 (Spanish)  |
| China                    | 800-810-1818 (Mandarin)  |
| China (Hong Kong S.A.R.) | Home PC: 852-2825-7799<br>Commercial PC: 852-8205-0333<br>ThinkPad and WorkPad: 852-2825-6580<br>(Cantonese, English, Putonghua)                         |
| Colombia                 | 1-800-912-3021 (Spanish)   |
| Costa Rica               | 284-3911 (Spanish)   |
| Croatia                  | 0800-0426  |
| Cyprus                   | +357-22-841100   |
| Czech Republic           | +420-2-7213-1316   |
| Denmark                  | Up and running support: 4520-8200<br>Warranty service and support: 7010-5150<br>(Danish)   |



| <b>Country or Region</b> | <b>Telephone Number</b>  |
|--------------------------|--|
| Dominican Republic       | 566-4755<br>566-5161 ext. 8201<br>Toll Free within the Dominican Republic: 1-200-1929<br>(Spanish)   |
| Ecuador                  | 1-800-426911 (Spanish)   |
| El Salvador              | 250-5696 (Spanish)   |
| Estonia                  | +386-61-1796-699   |
| Finland                  | Up and running support: 09-459-6960<br>Warranty service and support: +358-800-1-4260<br>(Finnish)  |
| France                   | Up and running support: 0238-557-450<br>Warranty service and support (hardware): 0810-631-213<br>Warranty service and support (software): 0810-631-020<br>(French) |
| Germany                  | Up and running support: 07032-15-49201<br>Warranty service and support: 01805-25-35-58<br>(German)   |
| Greece                   | +30-210-680-1700   |
| Guatemala                | 335-8490 (Spanish)   |
| Honduras                 | Tegucigalpa & San Pedro Sula: 232-4222<br>San Pedro Sula: 552-2234<br>(Spanish)  |
| Hungary                  | +36-1-382-5720   |
| India                    | 1600-44-6666<br>Alternate Toll Free: +91-80-2678-8940<br>(English)   |
| Indonesia                | 800-140-3555<br>+62-21-251-2955<br>(English, Bahasa Indonesian)  |
| Ireland                  | Up and running support: 01-815-9202<br>Warranty service and support: 01-881-1444<br>(English)  |
| Israel                   | +972-3-531-3900 (Hebrew)<br><br>+972-3-531-3900 (English)<br><br>8:30AM - 5:00PM Sunday - Thursday (Local time)  |
| Italy                    | Up and running support: 02-7031-6101<br>Warranty service and support: +39-800-820094<br>(Italian)  |

| Country or Region  | Telephone Number   |
|--------------------|--|
| Japan              | <p>Desktop:<br/>Toll free: 0120-887-870<br/>For International: +81-46-266-4724</p> <p>ThinkPad:<br/>Toll free: 0120-887-874<br/>For International: +81-46-266-4724</p> <p>Both of the above numbers will be answered with a Japanese language voice prompt. For telephone support in English, please wait for the Japanese voice prompt to end, and an operator will answer. Please ask for "English support please," and your call will be transferred to an English speaking operator.</p> <p>PC Software:<br/>0120-558-695<br/>Overseas calls: +81-44-200-8666<br/>(Japanese)</p> |
| Korea              | 1588-5801 (Korean)   |
| Latvia             | +386-61-1796-699   |
| Lithuania          | +386-61-1796-699   |
| Luxembourg         | +352-298-977-5063 (French)   |
| Malaysia           | 1800-88-8558 (English, Bahasa Melayu)  |
| Malta              | +356-23-4175   |
| Mexico             | 001-866-434-2080 (Spanish)   |
| Middle East        | +44 (0)1475-555-055  |
| Netherlands        | +31-20-514-5770 (Dutch)  |
| New Zealand        | 0800-446-149 (English)   |
| Nicaragua          | 255-6658 (Spanish)   |
| Norway             | Up and running support: 6681-1100<br>Warranty service and support: 8152-1550<br>(Norwegian)  |
| Panama             | 206-6047 (Spanish)   |
| Peru               | 0-800-50-866 (Spanish)   |
| Philippines        | 1800-1888-1426<br>+63-2-995-8420<br>(English, Filipino)  |
| Poland             | +48-22-878-6999  |
| Portugal           | +351-21-892-7147 (Portuguese)  |
| Romania            | +4-021-224-4015  |
| Russian Federation | +7-095-940-2000 (Russian)  |
| Singapore          | 1800-3172-888 (English, Bahasa Melayu)   |
| Slovakia           | +421-2-4954-1217   |
| Slovenia           | +386-1-4796-699  |

| Country or Region | Telephone Number   |
|-------------------|--|
| Spain             | 91-714-7983<br>91-397-6503<br>(Spanish)  |
| Sri Lanka         | +94-11-2448-442 (English)  |
| Sweden            | Up and running support: 08-477-4420<br>Warranty service and support: 077-117-1040<br>(Swedish)   |
| Switzerland       | Up and running support: 058-333-0900<br>Warranty service and support: 0800-55-54-54<br>(German, French, Italian)   |
| Taiwan            | 886-2-8723-9799 (Mandarin)   |
| Thailand          | 1-800-299-229 (Thai)   |
| Turkey            | 00800-4463-2041<br>(Turkish)   |
| United Kingdom    | Up and running support: 01475-555-055<br>Warranty service and support (hardware): 08705-500-900<br>Warranty service and support (software): 08457-151-516<br>(English) |
| United States     | 1-800-426-7378<br>(English)  |
| Uruguay           | 000-411-005-6649 (Spanish)   |
| Venezuela         | 0-800-100-2011 (Spanish)   |
| Vietnam           | For northern area and Hanoi: 84-4-8436675<br>For southern area and Ho Chi Minh City: 84-8-829-5160<br>(English, Vietnamese)  |

---

## Guarantee supplement for Mexico

This supplement is considered part of Lenovo's Statement of Limited Warranty and shall be effective solely and exclusively for products distributed and commercialized within Territory of the Mexican United States. In the event of a conflict, the terms of this supplement shall apply.

All software programs pre-loaded in the equipment shall only have a thirty- (30) day guarantee for installation defects from the date of purchase. Lenovo is not responsible for the information in such software programs and/or any additional software programs installed by you or installed after purchase of the product.

Services not chargeable to the guarantee shall be charged to the final user, prior an authorization.

In the event that warranty repair is required please call the Customer Support Center at 001-866-434-2080, where you will be directed to the nearest Authorized Service Center. Should no Authorized Service Center exist in your city, location or within 70 kilometers of your city or location, the guarantee includes any reasonable delivery charges related to the transportation of the product to our nearest Authorized Service Center. Please call the nearest Authorized Service Center to obtain the necessary approvals or information concerning the shipment of the product and the shipment address.

To obtain a list of Authorized Service Centers, please visit: <http://www.lenovo.com/mx/es/servicios>

**Manufactured by:**

**SCI Systems de México, S.A. de C.V.  
Av. De la Solidaridad Iberoamericana No. 7020  
Col. Club de Golf Atlas  
El Salto, Jalisco, México  
C.P. 45680,  
Tel. 01-800-3676900**

**Marketing by:**

**Lenovo de México, Comercialización y  
Servicios, S. A. de C. V.  
Alfonso Nápoles Gándara No 3111  
Parque Corporativo de Peña Blanca  
Delegación Álvaro Obregón  
México, D.F., México  
C.P. 01210,  
Tel. 01-800-00-325-00**

---

## 付録 F. Notices

Lenovo may not offer the products, services, or features discussed in this document in all countries. Consult your local Lenovo representative for information on the products and services currently available in your area. Any reference to a Lenovo product, program, or service is not intended to state or imply that only that Lenovo product, program, or service may be used. Any functionally equivalent product, program, or service that does not infringe any Lenovo intellectual property right may be used instead. However, it is the user's responsibility to evaluate and verify the operation of any other product, program, or service.

Lenovo may have patents or pending patent applications covering subject matter described in this document. The furnishing of this document does not give you any license to these patents. You can send license inquiries, in writing, to:

*Lenovo (United States), Inc.  
500 Park Offices Drive, Hwy. 54  
Research Triangle Park, NC 27709  
U.S.A.  
Attention: Lenovo Director of Licensing*

LENOVO GROUP LTD. PROVIDES THIS PUBLICATION 『AS IS』 WITHOUT WARRANTY OF ANY KIND, EITHER EXPRESS OR IMPLIED, INCLUDING, BUT NOT LIMITED TO, THE IMPLIED WARRANTIES OF NON-INFRINGEMENT, MERCHANTABILITY OR FITNESS FOR A PARTICULAR PURPOSE. Some jurisdictions do not allow disclaimer of express or implied warranties in certain transactions, therefore, this statement may not apply to you.

This information could include technical inaccuracies or typographical errors. Changes are periodically made to the information herein; these changes will be incorporated in new editions of the publication. Lenovo may make improvements and/or changes in the product(s) and/or the program(s) described in this publication at any time without notice.

The products described in this document are not intended for use in implantation or other life support applications where malfunction may result in injury or death to persons. The information contained in this document does not affect or change Lenovo product specifications or warranties. Nothing in this document shall operate as an express or implied license or indemnity under the intellectual property rights of Lenovo or third parties. All information contained in this document was obtained in specific environments and is presented as an illustration. The result obtained in other operating environments may vary.

Lenovo may use or distribute any of the information you supply in any way it believes appropriate without incurring any obligation to you.

Any references in this publication to non-Lenovo Web sites are provided for convenience only and do not in any manner serve as an endorsement of those Web sites. The materials at those Web sites are not part of the materials for this Lenovo product, and use of those Web sites is at your own risk.

Any performance data contained herein was determined in a controlled environment. Therefore, the result obtained in other operating environments may vary significantly. Some measurements may have been made on development-level systems and there is no guarantee that these measurements will be the same on generally

available systems. Furthermore, some measurements may have been estimated through extrapolation. Actual results may vary. Users of this document should verify the applicable data for their specific environment.

---

## Trademarks

The following terms are trademarks of Lenovo in the United States, other countries, or both:

Lenovo

ThinkCentre

ThinkPad

Microsoft and Windows are trademarks of Microsoft Corporation in the United States, other countries, or both.

Intel is a trademark of Intel Corporation in the United States, other countries, or both.

Other company, product, or service names may be trademarks or service marks of others.

---

## 付録 G. Electronic emissions notices

The following information refers to the ThinkCentre and Lenovo Super Multi-Burner Drive (Serial ATA).

---

### Federal Communications Commission (FCC) Declaration of Conformity

#### ThinkCentre and Lenovo Super Multi-Burner Drive (Serial ATA) - (Option Part Number - 41N620)

This equipment has been tested and found to comply with the limits for a Class B digital device, pursuant to Part 15 of the FCC Rules. These limits are designed to provide reasonable protection against harmful interference in a residential installation. This equipment generates, uses, and can radiate radio frequency energy and, if not installed and used in accordance with the instructions, may cause harmful interference to radio communications. However, there is no guarantee that interference will not occur in a particular installation. If this equipment does cause harmful interference to radio or television reception, which can be determined by turning the equipment off and on, the user is encouraged to try to correct the interference by one or more of the following measures:

- Reorient or relocate the receiving antenna.
- Increase the separation between the equipment and receiver.
- Connect the equipment into an outlet on a circuit different from that to which the receiver is connected.
- Consult an authorized dealer or service representative for help.

Lenovo is not responsible for any radio or television interference caused by using other than recommended cables and connectors or by unauthorized changes or modifications to this equipment. Unauthorized changes or modifications could void the user's authority to operate the equipment.

This device complies with Part 15 of the FCC Rules. Operation is subject to the following two conditions: (1) this device may not cause harmful interference, and (2) this device must accept any interference received, including interference that may cause undesired operation.

Responsible party:

Lenovo (United States) Incorporated  
One Manhattanville Road  
Purchase, New York 10577  
Telephone: (919) 254-0532



Tested To Comply  
With FCC Standards  
FOR HOME OR OFFICE USE

#### Industry Canada Class B emission compliance statement

This Class B digital apparatus complies with Canadian ICES-003.

#### Avis de conformité à la réglementation d'Industrie Canada

Cet appareil numérique de la classe B est conforme à la norme NMB-003 du Canada.

## **EU-EMC Directive (89/336/EEC) as amended by Directive 93/86/EEC EN 55022 class B Statement of Compliance**

### **Deutschsprachiger EU Hinweis:**

**Hinweis für Geräte der Klasse B EU-Richtlinie zur Elektromagnetischen Verträglichkeit** Dieses Produkt entspricht den Schutzanforderungen der EU-Richtlinie 89/336/EWG zur Angleichung der Rechtsvorschriften über die elektromagnetische Verträglichkeit in den EU-Mitgliedsstaaten.

und hält die Grenzwerte der EN 55022 Klasse B ein.

Um dieses sicherzustellen, sind die Geräte wie in den Handbüchern beschrieben zu installieren und zu betreiben. Des Weiteren dürfen auch nur von der Lenovo empfohlene Kabel angeschlossen werden. Lenovo übernimmt keine Verantwortung für die Einhaltung der Schutzanforderungen, wenn das Produkt ohne Zustimmung der Lenovo verändert bzw. wenn Erweiterungskomponenten von Fremdherstellern ohne Empfehlung der Lenovo gesteckt/eingebaut werden.

**Deutschland: Einhaltung des Gesetzes über die elektromagnetische Verträglichkeit von Geräten** Dieses Produkt entspricht dem "Gesetz über die elektromagnetische Verträglichkeit von Geräten (EMVG)". Dies ist die Umsetzung der EU-Richtlinie 89/336/EWG in der Bundesrepublik Deutschland.

**Zulassungsbescheinigung laut dem Deutschen Gesetz über die elektromagnetische Verträglichkeit von Geräten (EMVG) vom 18. September 1998 (bzw. der EMC EG Richtlinie 89/336) für Geräte der Klasse B** Dieses Gerät ist berechtigt, in Übereinstimmung mit dem Deutschen EMVG das EG-Konformitätszeichen - CE - zu führen.

Verantwortlich für die Konformitätserklärung nach Paragraf 5 des EMVG ist die Lenovo (Deutschland) GmbH, Pascalstr. 100, D-70569 Stuttgart. Informationen in Hinsicht EMVG Paragraf 4 Abs. (1) 4:

**Das Gerät erfüllt die Schutzanforderungen nach EN 55024 und EN 55022 Klasse B.)**

### **European Union - Compliance to the Electromagnetic Compatibility Directive**

This product is in conformity with the protection requirements of EU Council Directive 89/336/ECC on the approximation of the laws of the Member States relating to electromagnetic compatibility. Lenovo cannot accept responsibility for any failure to satisfy the protection requirements resulting from a non-recommended modification of the product, including the fitting of option cards from other manufacturers.

This product has been tested and found to comply with the limits for Class B Information Technology Equipment according to European Standard EN 55022. The limits for Class B equipment were derived for typical residential environments to provide reasonable protection against interference with licensed communication devices.

### **Avis de conformité à la directive de l'Union Européenne**

Le présent produit satisfait aux exigences de protection énoncées dans la directive 89/336/CEE du Conseil concernant le rapprochement des législations des Etats membres relatives à la compatibilité électromagnétique. Lenovo décline toute responsabilité en cas de non-respect de cette directive résultant d'une modification non recommandée du produit, y compris l'ajout de cartes en option non Lenovo.



Ce produit respecte les limites des caractéristiques d'immunité des appareils de traitement de l'information définies par la classe B de la norme européenne EN 55022 (CISPR 22). La conformité aux spécifications de la classe B offre une garantie acceptable contre les perturbations avec les appareils de communication agréés, dans les zones résidentielles.

### **Unión Europea - Normativa EMC**

Este producto satisface los requisitos de protección del Consejo de la UE, Directiva 89/336/CEE en lo que a la legislatura de los Estados Miembros sobre compatibilidad electromagnética se refiere.

Lenovo no puede aceptar responsabilidad alguna si este producto deja de satisfacer dichos requisitos de protección como resultado de una modificación no recomendada del producto, incluyendo el ajuste de tarjetas de opción que no sean Lenovo.

Este producto ha sido probado y satisface los límites para Equipos Informáticos Clase B de conformidad con el Estándar Europeo EN 55022. Los límites para los equipos de Clase B se han establecido para entornos residenciales típicos a fin de proporcionar una protección razonable contra las interferencias con dispositivos de comunicación licenciados.

### **Unione Europea - Directiva EMC (Conformidad electromagnética)**

Questo prodotto è conforme alle normative di protezione ai sensi della Direttiva del Consiglio dell'Unione Europea 89/336/CEE sull'armonizzazione legislativa degli stati membri in materia di compatibilità elettromagnetica.

Lenovo non accetta responsabilità alcuna per la mancata conformità alle normative di protezione dovuta a modifiche non consigliate al prodotto, compresa l'installazione di schede e componenti di marca diversa da Lenovo.

Le prove effettuate sul presente prodotto hanno accertato che esso rientra nei limiti stabiliti per le apparecchiature di informatica Classe B ai sensi del Norma Europea EN 55022. I limiti delle apparecchiature della Classe B sono stati stabiliti al fine di fornire ragionevole protezione da interferenze mediante dispositivi di comunicazione in concessione in ambienti residenziali tipici.

### **Korea Class B Compliance**

이 기기는 가정용으로 전자파 적합등록을 한 기기로서  
주거지역에서는 물론 모든 지역에서 사용할 수 있습니다.

### **Japan VCCI Class B Compliance**

この装置は、情報処理装置等電波障害自主規制協議会（VCCI）の基準に基づくクラスB情報技術装置です。この装置は、家庭環境で使用することを目的としていますが、この装置がラジオやテレビジョン受信機に近接して使用されると、受信障害を引き起こすことがあります。  
取扱説明書に従って正しい取り扱いをして下さい。

### **Japanese statement of compliance for products less than or equal to 20 A per phase**

# 高調波ガイドライン適合品



**lenovo**

部品番号: 41N5626

Printed in Japan

(1P) P/N: 41N5626

