

E54 监视器

E54

用户指南

简体中文

Safety: Read first

Before installing this product, read the Safety Information.

Avant d'installer ce produit, lisez les consignes de sécurité.

Vor der Installation dieses Produkts die Sicherheitshinweise lesen.

Πριν εγκαταστήσετε το προϊόν αυτό, διαβάστε τις πληροφορίες ασφάλειας (safety information).

לפני שתתקינו מוצר זה, קראו את הוראות הבטיחות.

A termék telepítése előtt olvassa el a Biztonsági előírásokat!

Prima di installare questo prodotto, leggere le Informazioni sulla Sicurezza

Antes de instalar este produto, leia as Informações de Segurança.

Läs säkerhetsinformationen innan du installerar den här produkten.

Prije instalacije ovog produkta obavezno pročitajte Sigurnosne Upute.

Les sikkerhetsinformasjonen (Safety Information) før du installerer dette produktet.

Przed zainstalowaniem tego produktu, należy zapoznać się z książką "Informacje dotyczące bezpieczeństwa" (Safety Information).

Пред да се инсталира овој продукт, прочитајте информацијата за безбедност.

Pred inštaláciou tohto zariadenia si peôítajte Bezpeônostné predpisy.

Pred namestitvijo tega proizvoda preberite Varnostne informacije.

Ennen kuin asennat t m n tuotteen, lue turvaohjeet kohdasta Safety Information.

Před instalac tohoto produktu si přečtete příručku bezpečnostních instrukcí.

在安装本产品之前，请仔细阅读 Safety Information (安全信息)。

安裝本產品之前，請先閱讀「安全資訊」。

مج، يجب قراءة دات السلامة

Læs sikkerhedsforskrifterne, før du installerer dette produkt.

製品を設置する前に、安全情報をお読みください。

본 제품을 설치하기 전에 안전 정보를 읽으십시오.

Antes de instalar este producto lea la información de seguridad.

Antes de instalar este produto, leia as Informações de Segurança.

Перед установкой продукта прочтите инструкции по технике безопасности.

Lees voordat u dit product installeert eerst de veiligheidsvoorschriften.

版本2 (2005年 7月)

该版本可能包含了技术上的不精确性或印刷上的错误，故此，将定期进行修改，这些改动将载入到新版本的编辑中，联想将于任何时候改善和/或变更此版本中述及的产品和/或程序。

该版本可能包含有某些不在您的国家颁布的有关联想产品程序服务的参考资料或信息。

需要此版本的复印件或有关联想产品的技术信息，请洽询联想授权经销商或零售商。

该版本在未经国际商业机器公司预先的书面允许前，不准以任何形式或途径复制和发布。

© 版权所有 Lenovo 2005; 部分 (C) IBM Corp ,2004, 保留所有权利。

对美国政府使用人员 -- 文件相关限制权利 -- 使用、复制及泄露
依先前与联想所签的GSA ADP Schedule Contract 的规定。

Lenovo 可能不会在所有国家都提供本文中讨论的产品、服务或功能。有关您所在区域可能得到的产品和服务的信息，请咨询当地的 Lenovo 代表机构。对 Lenovo 产品、程序或服务的任何引用，并不明示或暗示只能使用 Lenovo 的产品、程序或服务。只要不侵犯 Lenovo 的任何知识产权，则可以使用具有同等功能的任何产品、程序或服务。但是，评估和检验任何其它产品、程序或服务的操作是用户自己的责任。

Lenovo 公司可能已拥有或正在申请本文档提及的各项专利。本文档的发行并未给予您使用这些专利的许可。您可以以书面形式向以下地址发送许可查询：

*Lenovo (United States), Inc.
500 Park Offices Drive, Hwy. 54
Research Triangle Park, NC 27709
U.S.A.
Attention:Lenovo Director of Licensing*

LENOVO 公司“按原样”提供本出版物，不提供任何明示的或隐含的担保，包括但不限于非侵犯性、适销性或针对特定目的的适用性的任何隐含担保。某些司法管辖区不允许排除特定交易中的明示或隐含的担保，因此本声明可能不适合您。

本出版物中的信息可能包含技术上的不准确性或印刷错误。本手册中的信息会定期更改；这些更改将列入本出版物的以后版本中。Lenovo 可能随时对本出版物中描述的产品和/或程序进行改进和/或更改，恕不另行通知。

本文档介绍的产品不适合在移植或其它生命支持等应用中使用。在这些应用中，一旦工作不正常，可能会导致人身伤害甚至死亡。本文档中包含的信息并不影响或改变 Lenovo 产品规格或保修。本文档中的任何信息均不能作为对 Lenovo 或第三方知识产权的明示或隐含的许可或者免责。本文档中的所有信息均在特定环境中取得，仅作为解释说明而提供。在其它操作环境中取得的结果可能会不同。

Lenovo 可能会以它认为不侵犯您权利的任何合适的方式使用或发布您提供的任何信息。

本出版物中对非 Lenovo 网站的任何引用仅用于方便目的，并不以任何方式作为对这些网站的认可。这些网站上的资料不是此 Lenovo 产品资料的组成部分，使用这些网站的风险由您自行承担。

此处提供的性能数据是在受控环境中取得的。因此，在其它操作环境中取得的结果可能会明显不同。一些测量值可能是在开发级系统上取得的，因此不能保证这些测量值在常规系统上完全相同。此外，一些测量值可能是通过推断评估而取得的。实际结果可能会不同。本文档的用户应检验针对其特定环境的适用数据。

商标

下列术语是 **Lenovo** 在美国和/或其它国家（地区）的商标：

Lenovo

IBM 是 **IBM** 公司在美国和/或其它国家（地区）的商标，根据许可使用。

Microsoft 和 **Windows** 是 **Microsoft Corporation** 在美国和/或其它国家的商标。

其它公司、产品和服务的名称可能是其它所有者的商标或服务标记。

更多帮助

如果无法自行解决问题，请按照如下方式获取更多帮助：

打电话与客户支持中心联系。

在美国拨打 **1-800-426-7378**

在加拿大（仅多伦多）拨打 **416-383-3344**

在加拿大（其他地区）拨打 **1-800-565-3344**

在其他国家，请与您的经销商、零售商或其他 **Lenovo** 授权服务商联系。

在拨打电话之前，请尽量准备好下列信息：

1. 监视器标签上的型号和序列号。
2. 购买收据。
3. 问题描述。
4. 计算机类型和型号。
5. 系统配置（安装的硬件等）。
6. 系统 BIOS 版本号。
7. 操作系统和版本号。
8. 显示驱动程序版本号。
9. 视频适配器类型。



如果可能，请坐在计算机旁边。在通话期间，技术支持代表可能希望了解出现问题的过程。

目录

包装清单	5
预防措施	6
安装说明	7
底盘	7
电源线	8
信号线	8
操作说明	9
一般说明	9
前面板控制	10
使用 OSD 调整设置	10
调整画面	11
特征	12
绿色显示器	12
即插即用	13
技术支持 (FAQ)	14
附录 A—规格	15-16
附录 B—工厂预置模式表	17

包装清单

包装箱内含有以下物品：

1. 显示器
2. 快速安装指南
3. 电源线
4. 转盘底座
5. 光盘说明书
6. 监视安全，故障排除和包修手册

预防措施

准备工作地点

安置显示器

选择一个合适的位置安置显示器，不要靠近荧光台灯或产生磁场的仪器，它们会引起干涉。确定放置显示器的物体可以承受它的重量。在显示器的周围至少需要两英寸（50毫米）的通风空间。

放置高度

当您坐在您的工作台前，显示器屏幕的顶部要轻微低于您视力的水平位置。

放置方向

选择一个由灯光和窗口反射最少的位置，通常对于任意窗口都应在一个合适的角度。为了不让您转动身体，显示器应放置在您的前方。将显示器倾斜放置到一个视线舒服的位置。

工作实践

照顾你的显示器

在维护你的显示器前确定已经切断电源，清洁你的显示器请按下面操作：

- 用柔软的布轻柔的擦拭壳子及显示屏，不要使用强烈的清洁剂或腐蚀性的清洁剂。
- 不要把水或其他液体滴在你的显示器里面。
- 用湿布和柔和的清洁剂去除手指印或油脂。
- 不要用易燃的清洁材料清洁你的联想的显示器和其他的电子设备。
- 不要用尖锐或研磨性的东西，如圆珠笔，螺丝起子摩擦，轻触和轻打屏幕的表面，这一类的接触会导致显象管划伤。
- 不要使用含有除静电或含有类似添加剂的清洁剂，因为会划伤屏幕的涂层。
- 不要用清洁剂和其他液体直接清洁屏幕，用清洁剂和其他液体使布弄湿之后在去擦拭。

休息: 长时间使用计算机时,可使用不同的姿势、站立、伸腰来解乏,从而得到休息。

靠背: 可靠在椅子上坐,并且利用靠背休息

手: 把手轻轻放在键盘上,让手及手指放松,当不必打字时,在键盘前为手腕留一空间,以便手腕休息。(可以考虑使用腕垫)

视觉: 长时间近距离使用显示器,易造成视觉疲劳,要经常把眼睛从显示屏上移开,以保护视力,并定期检查视力。

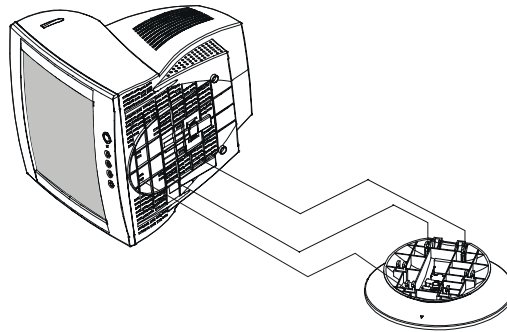
屏幕设置:把屏幕亮度及对比度设至最佳状态,许多应用程序允许您选择颜色,这可使您视觉处于最舒适状态。

安装说明

转盘底座

要安装底盘,请照以下的步骤做:

- 小心的把显示器倒过来或侧放(图1)
- 对准显示器底部的卡槽
- 把底盘脚插入卡槽,并把底盘向前压,直到完全被锁定
- 若要拆底盘,则握住底盘,用力按卡勾,直到底座松脱



图一 底盘安装

电源:

1. 首先确认该电源线符合您所使用的地区标准。
2. 显示器有较宽的电源电压工作范围, 可适用于100 / 120V AC或220 / 240V AC地区(无需用户调节)。
3. 电源线一端插入显示器电源插座, 另一端接外部三芯插座。

电源线:

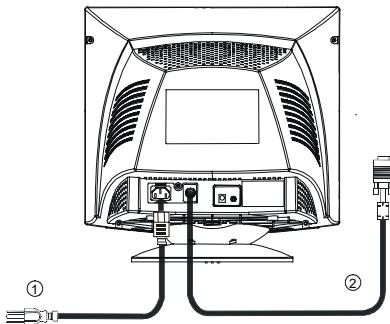
为了安全操作, 请使用提供的电源线。

信号线

信号线联接: 本显示器带有一内嵌信号线。把15针插头接PC的显示卡输出口, 并用螺丝锁好。(见图2)

电源线联接: 电源线一端插入显示器后部的插座中, 另一端插PC或墙壁上的电源插座里。

注意: 若电源插座未接地, 必须安装正确的接地适配器(未提供), 以保证安全。



图二 联接线

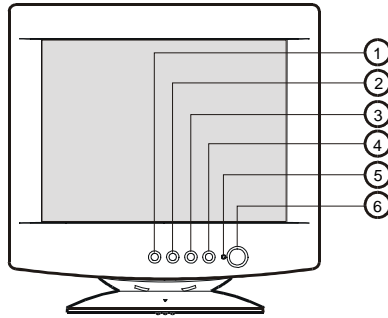
1. 电源线	2. 信号线
--------	--------

操作说明

一般说明

电源开关和其它控制按键位于显示器前框面板(见图三)。使用电源开关,可以打开或关闭显示器。通过调节这些按键得到您需要的画面。

- 接好电源线
- 将信号线接到PC机显卡
- 打开显示器把开关打到“ON”的位置,电源指示灯亮
- 电源接通几秒钟内显示器即可显示画面,显示了快速开关电源的优点



图三 外部控制按键

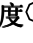



外部控制

1.	退出	4.	OSD菜单
2.	亮度/◀	5.	电源指示灯
3.	对比度/▶	6.	电源开关

注意

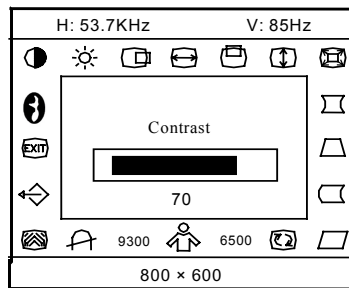
1. 不要把显示器放在靠近热源的地方,如取暖器、气管或阳光直射的地方。也不要放在灰尘过多或者机械振动、冲击的地方。
2. 保留原来的纸箱包装材料,如果您还要运输您的显示器,它们会给您带来便利。
3. 为了得到最大的保护,要用原出厂的包装方式来包装显示器。
4. 为保持显示器崭新外观,要定期的用软布来清洁它,顽迹可用柔和的清洁剂去除,不要用强烈的清洁剂,如稀释剂、苯或腐蚀性的清洁剂,因为这些东西会损伤外壳,为安全起见,清洁前要拔掉电源插头。

前面板控制

- **电源开关**:按此键开/关显示器的电源。
- **MENU** : 按此键打开OSD菜单, 或选定某一项功能。
- **对比度**  :OSD状况下, 按此键选择某一功能, 或增大当前选定功能的调整值。非OSD状况下, 为对比度快捷键。
- **亮度**  :OSD状况下, 按此键选择某一功能, 或减小当前选定功能的调整值。非OSD状况下, 为亮度快捷键。
- **EXIT** : 退出某一功能或关闭OSD菜单。
- **电源指示灯**
绿色: 开机
橙色: 睡眠或者离机状态

怎样使用OSD调整

OSD主菜单显示如图四, 且在停止调节后约10秒自动消失。



图四 OSD视窗

调整画面

功能描述

1		对比度	调节画面对比度。
2		亮度	调节画面亮度。
3		水平中心	调节画面水平宽度。
4		水平宽度	调节画面水平宽度。
5		垂直中心	调节画面垂直位置。
6		垂直高度	调节画面垂直高度。
7		缩放	同时调节画面水平和垂直尺寸。
8		枕形	调节画面枕形或桶形变化。
9		梯形	调节画面梯形失真。
10		针垫对称	调节画面向内或向外弯曲。
11		平行四边形	调节使画面的平行四边形达到最优。
12		旋转	调节画面倾斜偏差。
13		6500 ° K/9300 ° K (色温)	6500°K 色温 X=0.313, Y=0.329, 9300°K 色温 X=0.283, Y=0.297。它们代表两种不同颜色, 按下菜单键选中您喜欢的颜色。
14		用户颜色 (红/蓝)	如果 9300°K 普通白色或 6500°K 暖白色不能满足您的需要, 调节红、蓝增益以得到您喜欢的白色标准。
15		消磁	如果移动或旋转显示器时出现颜色杂质, 按菜单键选择消磁调节画面。
16		鱼尾纹消除	当您发现鱼尾纹很明显时, 按下菜单键调节鱼尾纹设置到最优。 注意: 消除鱼尾纹功能值调整太大会引起画面抖动。
17		恢复	按恢复键恢复工厂设定值。
18		退出	关闭 OSD 视窗。
19		语言选择	选择 OSD 菜单显示所用的语言。

特征

绿色显示器

- 本显示器符合节能功能，这种现象除了画面完全消失外其它方面都很象屏幕贮存器的特征。

节能状态可以通过前面板的 LED 显示：

模式	信号				电源	
	信号线	行信号	场信号	画面	指示灯	消耗功率
开机*	已接	有	有	正常	绿色	≤ 60W
睡眠	已接	无	无	消隐	橙色	≤ 4 W
离机	已接	无	无	消隐	橙色	≤ 4W

- * 1 此开机功率是在分辨率为 1024X768@75Hz 下进行测试
- 2 其他测试条件依照‘能源之星’第 4 版本要求进行测试

如果没有视频输入信号，显示器将呈现出无功能状态，为了使显示器能正确操作，必须要有视频输入信号。

本显示器符合瑞典雇员组织联盟(NUTEK)规定，其功能是通过当无视频输入信号时减少能源消耗的方式来节省电能的。在没有视频信号输入显示器时，经过一段时间，将自动切换到“离机”状态，这样就减少了显示器的内部能源消耗。视频输入信号恢复后，所用电能恢复正常且画面会自动重现。这种现象除了画面完全消失外其他方面都很象“屏幕贮存器”的特征。除非显示器彻底被关闭，否则通过按键盘上某一键或按动鼠标可恢复图象。

即插即用

DDC2B 特征

本显示器配备符合 VESA DDC 标准的 VESA DDC2B，这允许显示器将其型号告诉主机，并且，根据 DDC 使用的标准，传输其显示特性的附加信息。

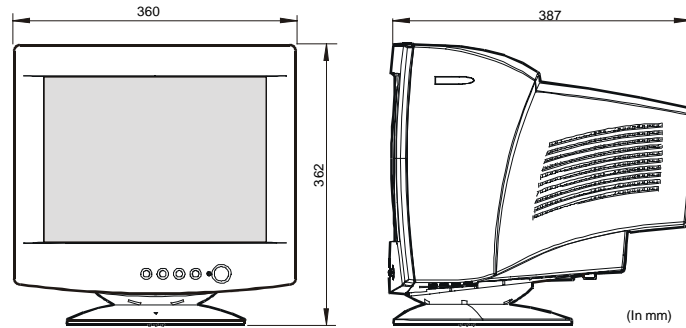
DDC2B 是符合 I²C 协定的双向数据通道，主机可以通过 DDC2B 通道去取得 EDID 信息。

技术支持 (FAQ)

出现的问题	可能的解决方法
电源指示灯不亮	*是否开电源开关 *是否连接电源线
无法实现即插即用	*是否计算机系统与即插即用匹配 *是否显示卡与即插即用匹配 *是否信号线15针D型接头弯曲 *是否显示器驱动器程序已安装
无图象出现	*是否开电源开关 *是否显示卡放置在它的卡槽中 *是否连接信号线 *检查电源指示灯的颜色。如果是橙色，显示器和计算机系统在节能状态。按键盘或移动鼠标重新激活系统。
图象暗淡	*调节对比度和明亮度
图象跳动或出现波纹画面	*可能周边有引起电子干扰的电器设备
显示器一直处于节能状态	*是否显示器的信号线已和计算机连接 *检查显示器信号线插头并确信各引脚没有弯曲 *通过按计算机键盘上的 Caps Lock 键观察指示灯，确认计算机是否在操作。
缺色（红、绿、蓝）	*检查显示器的信号线，并确信引脚没有弯曲

附录A—规格

显像管	显像管尺寸	38.1 cm (15 in.), 平面直角, 22.5 mm 短管颈
	可视尺寸	对角线长35.4 cm (13.9 in.),
	点距	0.28 mm
输入信号	视频信号	模拟红、绿、蓝0.7 V pp
	分离同步	TTL 电平
	水平/垂直同步信号	+/-
扫描频率	行频	30 – 69 kHz
	场频	50 –120 Hz
最高分辨率		1280 x 1024
点频		110 MHz
工厂预置模式:		9
用户模式:		8
电源		开关电源, 交流100 – 240 V ac, 50 Hz / 60 Hz
环境温度		0 – 40°C (0 – 104 °F)
湿度		相对湿度10 % – 85 %
尺寸	纸箱	452 mm (1.5 ft) × 425 mm (1.4 ft) × 454 mm (1.5 ft) (W × H × D)
	显示器和底盘	360 mm (1.2 ft) × 362 mm (1.2 ft) × 387 mm (1.3 ft) (W × H × D)
重量	净重	11.5 kg
	毛重	13.0 kg
信号线		15 针小型D型接头

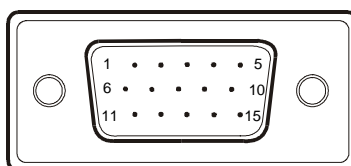


外部控制:	开关	<ul style="list-style-type: none"> • 电源开关 • OSD菜单 • 对比度 • 亮度 • 退出
	功能	<ul style="list-style-type: none"> • 对比度 • 亮度 • 水平中心 • 水平宽度 • 垂直中心 • 垂直高度 • 缩放 • 枕形 • 梯形 • 旋转 • 6500°K色温 • 用户颜色 • 9300°K色温 • 消磁 • 鱼尾纹消除 • 重叫 • 退出
即插即用		DDC 2B
功耗		60 W
预设显示尺寸		260 mm (10.2 in.) x 195 mm (7.7 in.)
安规		UL, CSA, TÜV/GS, FCC, CE MPR II, FDA

附录B—工厂预置模式表

标准	分辨率	行频	场频
VGA	720 × 400	31.33 kHz	70 Hz
VGA	640 × 480	31.47 kHz	60 Hz
VESA/75	640 × 480	37.50 kHz	75 Hz
VESA/85	640 × 480	43.27 kHz	85 Hz
VESA/75	800 × 600	46.88 kHz	75 Hz
VESA/85	800 × 600	53.67 kHz	85 Hz
VESA/75	1024 × 768	60.02 kHz	75 Hz
VESA/85	1024 × 768	68.68 kHz	85 Hz
VESA/60	1280 × 1024	64.98 kHz	60 Hz

信号线各引脚说明



15针彩色显示信号线

引脚	说明	引脚	说明
1.	红	9.	空
2.	绿	10.	接地
3.	蓝	11.	接地
4.	接地	12.	SDA(串行数据/地址线)
5.	接地	13.	水平同步信号
6.	红地	14.	垂直同步信号>(*视频时钟)
7.	绿地	15.	SCL(串行时钟)
8.	蓝地	*	用于 DDC

服务资讯

下列料件只用于联想服务或联想的授权经销商来支持客户保修服务，料件仅供维修使用。

机型 6331 (E54)

40Y6716	6331-FCN	FRU E54 Monitor - NH, PW, MPR-II APGC, AP-N
40Y6717	6331-PCN	FRU E54 Monitor - NH, BB, MPR-II APGC, AP-N
40Y6718	6331-FCE	FRU E54 Monitor- EQ, PW, MPR-II ASEAN
40Y6719	6331-PCE	FRU E54 Monitor- EQ, BB, MPR-II ASEAN
40Y6720	6331-FCS	FRU E54 Monitor- SH, PW, MPR-II ANZ
40Y6721	6331-PCS	FRU E54 Monitor- SH, BB, MPR-II ANZ
40Y6722	6331-FCN	FRU E54 Monitor- NH, PW, MPR-II US/Canada/Mexico
40Y6723	6331-PCN	FRU E54 Monitor- NH, BB, MPR-II US/Canada/Mexico
40Y6724	6331-FCN	FRU E54 Monitor- NH, PW, MPR-II South Korea
40Y6725	6331-PCN	FRU E54 Monitor- NH, BB, MPR-II South Korea

40Y6880 E54 FRU - Tilt/Swivel for 6331-xCx models --- --- PW WW

40Y6881 E54 FRU - Tilt/Swivel for 6331-xCx models --- --- BB WW