

# E54顯示器

---

**E54**

---

使用者指南

繁體中文

## Safety: Read first

Before installing this product, read the Safety Information.

Avant d'installer ce produit, lisez les consignes de sécurité.

Vor der Installation dieses Produkts die Sicherheitshinweise lesen.

Πριν εγκαταστήσετε το προϊόν αυτό, διαβάστε τις πληροφορίες ασφάλειας (safety information).

לפני שתתקינו מוצר זה, קראו את הוראות הבטיחות.

A termék telepítése előtt olvassa el a Biztonsági előírásokat!

Prima di installare questo prodotto, leggere le Informazioni sulla Sicurezza

Antes de instalar este produto, leia as Informações de Segurança.

Läs säkerhetsinformationen innan du installerar den här produkten.

Prije instalacije ovog produkta obavezno pročitajte Sigurnosne Upute.

Les sikkerhetsinformasjonen (Safety Information) før du installerer dette produktet.

Przed zainstalowaniem tego produktu, należy zapoznać się z książką "Informacje dotyczące bezpieczeństwa" (Safety Information).

Пред да се инсталира овој продукт, прочитајте информацијата за безбедност.

Pred inštaláciou tohto zariadenia si peôítajte Bezpeônostné predpisy.

Pred namestitvijo tega proizvoda preberite Varnostne informacije.

Ennen kuin asennat t m n tuotteen, lue turvaohjeet kohdasta Safety Information.

Před instalac tohoto produktu si přečtete příručku bezpečnostních instrukcí.

在安装本产品之前，请仔细阅读 Safety Information (安全信息)。

安裝本產品之前，請先閱讀「安全資訊」。

مج، يجب قراءة دات السلامة

Læs sikkerhedsforskrifterne, før du installerer dette produkt.

製品を設置する前に、安全情報をお読みください。

본 제품을 설치하기 전에 안전 정보를 읽으십시오.

Antes de instalar este producto lea la información de seguridad.

Antes de instalar este produto, leia as Informações de Segurança.

Перед установкой продукта прочтите инструкции по технике безопасности.

Lees voordat u dit product installeert eerst de veiligheidsvoorschriften.

## 版本2 (2005年7月)

該版本可能包含了技術上的不精確性或印刷上的錯誤，故此，將定期進行修改，這些改動將載入到新版本的編輯中，聯想將於任何時候改善和/或變更此版本中述及的產品和/或程式。

該版本可能包含有某些不在您的國家頒佈的有關聯想產品程式服務的參考資料或資訊。

需要此版本的複印件或有關聯想產品的技術資訊，請洽詢聯想授權經銷商或零售商。

該版本在未經國際商業機器公司預先的書面允許前，不准以任何形式或途徑複製和發佈。

©聯想(Lenovo)，2005年；部分版權(C) IBM Corp，2004年，版權所有。

對美國政府使用人員 -- 文件相關限制權利 -- 使用、複製及洩露限制依先前與聯想所簽的GSA ADP Schedule Contract的規定。

Lenovo不得在所有國家提供本文件中所討論之產品、服務或功能。請向您當地的Lenovo 代表洽詢有關您所在地區之產品和服務的資訊。僅能使用Lenovo的產品、程式或服務；任何Lenovo 產品、程式或服務之提及均不作聲明或暗示用途。可以使用任何不侵犯Lenovo 智慧財產權之功能相同的產品、程式或服務作為替代。然而，使用者對於評估和驗證其他產品、程式或服務的操作具有責任。

Lenovo 可能有涵蓋本文件中所敘述主題之專利或專利審核中的應用程式。本文件的提出不代表賦與您任何該專利之認證。您可以寫信向下列單位諮詢認證：

*Lenovo (United States), Inc.  
500 Park Offices Drive, Hwy. 54  
Research Triangle Park, NC 27709  
U.S.A.  
Lenovo Director of Licensing 收*

LENOVO GROUP LTD. 「依照原內容」提供本出版物且不附有任何類型之保固，無論是明示或暗示，包括但不限於暗示性的無侵權和銷售性的保固內容，或是適用於特殊目的保固內容。某些司法單位不允許在執行上有明示或暗示性的拒絕保固，因此本聲明可能不適用在您身上。

本資訊可能包括技術上的不正確或是印刷上的錯誤。本資訊可能會有週期性的變更；該變更將會併入新版的出版物內。Lenovo 可以在任何時間對本出版物中所描述的產品和/或程式進行改良和/或變更，而不需另行通知。

本文件中所描述的產品不作為植入之用或其他的生命支援應用，以免發生故障導致人員傷害或死亡。本文件中所包含的資訊不影響或變更Lenovo 產品規格或保固。在Lenovo 或第三方的智慧財產權下，本文件中沒有任何應該作為明示或暗示性的授權或賠償內容。本文件中所包含的全部資訊是在指定環境下取得，並作為示範用。在其他操作環境下得到的結果可能會不相同。

Lenovo可在自訂合適的情況下，以任何方式使用或傳播您所提供的資訊，而不對您負有任何責任。

本出版物中所提及的任何非Lenovo網站乃為方便使用，在任何情況下並不作為該網站之背書。該網站內的資料並不屬於Lenovo 產品的部分資料，您必須承擔使用該網站的風險。

任何包含於此的效能資料是在控制下的環境中所測得。因此，在其他操作環境下得到的結果可能會大不相同。部分測量可能是在發展階段的系統下所取得，不保證該測量會與在一般使用的系統下所測得的數值相同。此外，部分測量可能是經由推斷估計而來。實際結果可能會有不同。本文件的使用者應確認該特殊環境的可用資料。

## 商標

下列的專有名詞，為聯想(Lenovo)在美國以及其他國家的商標：

聯想(Lenovo)

IBM 為 IBM Corporation 在美國以及其他國家的商標，並依據授權使用。

**能源之星(ENERGY STAR)**為美國政府許可的註冊商標。

Microsoft 和 Windows 為 Microsoft Corporation 在美國以及其他國家的商標。

其他的公司、產品以及服務名稱可能是其他的商標或服務標記。

## 更進一步說明


如果您無法自行解決問題，請與以下支援中心聯絡：

### 請撥打顧客支援中心：

美國地區的使用者請撥打**1-800-426-7378**

加拿大地區（僅針對多倫多）的使用者請撥打**416-383-3344**

加拿大其他地區的使用者請撥打**1-800-565-3344**

 如果可能的話，請坐在電腦旁邊。因為，技術支援代表可能會在您打電話時幫助您解決問題。

其它國家的使用者請與經銷商、代理商或其他Lenovo授權的服務人員聯絡。

在打電話之前，請盡可能準備好以下所需資訊：

1. 顯示器標籤上的型號與序號。
2. 購買收據。
3. 問題的說明。
4. 電腦類型與型號。
5. 系統組態（所適用的硬體等等）。
6. 系統BIOS版本號碼。
7. 作業系統與版本號碼。
8. 顯示驅動程式版本號碼。
9. 影像配接卡類型。

# 目錄

包裝清單	5
預防措施	6
安裝說明	7
底盤	7
電源線	8
信號線	8
操作說明	9
一般說明	9
前面板控制	10
使用 OSD 調整設置	10
調整畫面	11
特徵	12
綠色顯示器	12
即插即用	13
技術支援 (FAQ)	14
附錄 A—規格	15-16
附錄 B—工廠預設模式表	17

## 包裝清單

包裝箱內含有以下物品：

1. 顯示器
2. 快速安裝指南
3. 電源線
4. 轉盤底座
5. 光盤說明書
6. 螢幕安全、疑難排除、以及保固手冊

## 預防措施

### 準備工作地點

#### 安置顯示器

選擇一個合適的位置安置顯示器，不要靠近熒光臺燈或產生磁場的儀器，它們會引起干擾。確定放置顯示器的物體可以承受它的重量。在顯示器的周圍至少需要兩英寸（50毫米）的通風空間。

#### 放置高度

當您坐在您的工作臺前，顯示器螢幕的頂部要稍微低於您視力的水平位置。

#### 放置方向

選擇一個由燈光和窗口反射最少的位置，通常對於任意窗口都應在一個合適的角度。爲了不讓您轉動身體，顯示器應放置在您的前方。將顯示器傾斜放置到一個視線舒服的位置。

### 工作實踐

### 照顧你的顯示器

在維護你的顯示器前確定已經切斷電源，清潔你的顯示器請按下面操作：

用柔軟的布輕柔的擦拭殼子及顯示幕，不要使用強烈的清潔劑或腐蝕性的清潔劑。

- 不要把水或其他液體滴在你的顯示器裏面。
- 用濕布和柔和的清潔劑去除手指印或油脂。
- 不要用易燃的清潔材料清潔你的的聯想顯示器和其他的電子設備。
- 不要用尖銳或研磨性的東西，如圓珠筆，螺絲起子摩擦，輕觸和輕打螢幕的表面，這一類的接觸會導致顯像管劃傷。
- 不要使用含有除靜電或含有類似添加劑的清潔器，因為會劃傷螢幕的塗層。
- 不要用清潔劑和其他的液體直接清潔螢幕，用清潔劑和其他的液體使布弄濕之後在去擦拭。



**休息：**長時間使用電腦時，可使用不同的姿勢、站立、伸腰來解乏，從而得到休息。

**靠背：**可靠在椅子上坐，並且利用靠背休息。

**手：**把手輕輕放在鍵盤上，讓手及手指放鬆，當不必打字時，在鍵盤前為手腕留一空間，以便手腕休息。（可以考慮使用腕墊）

**視覺：**長時間近距離使用顯示器，易造成視覺疲勞，要經常把眼睛從顯示幕上移開，以保護視力，並定期檢查視力。

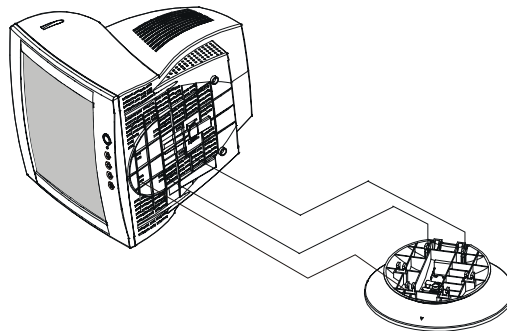
**螢幕設置：**把螢幕亮度及對比度設至最佳狀態，許多應用程式允許您選擇顏色，這可使您視覺處於最舒適狀態。

## 安裝說明

### 轉盤底座

要安裝底盤，請照以下的步驟做：

- 小心的把顯示器倒過來或側放(圖1)
- 對準顯示器底部的卡槽
- 把底盤腳插入卡槽, 並把底盤向前壓, 直到完全被鎖定
- 若要拆底盤, 則握住底盤, 用力按卡勾, 直到底座鬆脫



圖一 底盤安裝

## 電源：

1. 首先確認該電源線符合您所使用的地區標準。
2. 顯示器有較寬的電源電壓工作範圍，可使用於100 / 120V AC或220 / 240V AC地區（無需用戶調節）。
3. 電源線一端插入顯示器電源插座，另一端接外部三芯插座。

## 電源線：

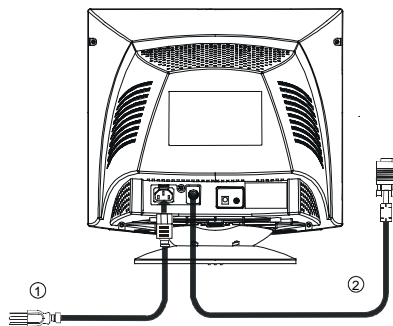
為了安全操作，請使用提供的電源線。

## 信號線

**信號線連接：** 本顯示器帶有一內嵌信號線。把15針插頭接PC的顯示卡輸出口，並用螺絲鎖好。(見圖2)

**電源線連接：** 電源線一端插入顯示器後部的插座中，另一端插PC或牆壁上的電源插座裏。

**注意：** 若電源插座未接地,必須安裝正確的接地適配器(未提供),以保證安全。



圖二 連接線

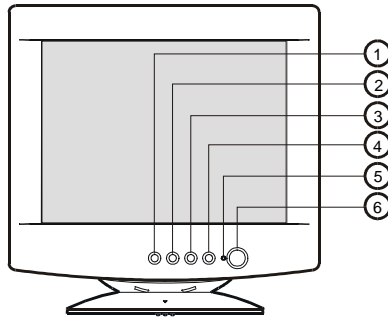
1. 電源線	2. 信號線
--------	--------

## 操作說明

### 一般說明

電源開關和其他控制按鍵位於顯示器前框面板(見圖三)。使用電源開關，可以打開或關閉顯示器。通過調節這些按鍵得到您需要的畫面。

- 接好電源線
- 將信號線接到PC顯示卡
- 打開顯示器把開關打到“ON”的位置，電源指示燈亮
- 電源接通幾秒鐘內顯示器即可顯示畫面，顯示了快速開關電源的優點



圖三 外部控制按鍵





### 外部控制

1.	退出	4.	OSD功能表
2.	亮度/◀	5.	電源指示燈
3.	對比度/▶	6.	電源開關

### 注意

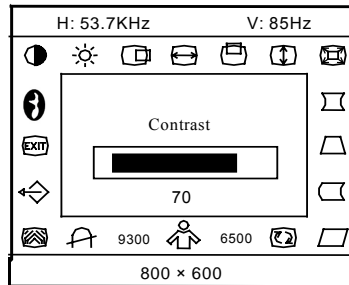
1. 不要把顯示器放在靠近熱源的地方，如取暖器、氣管或陽光直射的地方。也不要放在灰塵過多或者機械振動、衝擊的地方。
2. 保留原來的紙箱包裝材料，如果您還要運輸您的顯示器，它們會給您帶來便利。
3. 爲了得到最大的保護，要用原出廠的包裝方式來包裝顯示器。
4. 爲保持顯示器嶄新外觀，要定期的用軟布來清潔它，頑漬可用柔和的清潔劑去除，不要用強烈的清潔劑，如稀釋劑、苯或腐蝕性的清潔劑，因爲這些東西會損傷外殼，爲安全起見，清潔前要拔掉電源插頭。

## 前面板控制

- **電源開關**: 按此鍵開/關顯示器的電源。
- **MENU** : 按此鍵打開OSD功能表, 或選定某一項功能。
- **對比度**  : OSD狀況下, 按此鍵選擇某一功能, 或增大當前選定功能的調整值。非OSD狀況下, 為對比度快捷鍵。
- **亮度**  : OSD狀況下, 按此鍵選擇某一功能, 或減小當前選定功能的調整值。非OSD狀況下, 為亮度快捷鍵。
- **EXIT** : 退出某一功能或關閉OSD功能表。
- **電源指示燈**  
綠色: 開機  
橙色: 睡眠或者離機狀態

## 怎樣使用OSD調整

OSD主功能表顯示如圖四, 且在停止調節後約10秒自動消失。



圖四 OSD視窗

調整畫面  
功能描述

1		對比度	調節畫面對比度。
2		亮度	調節畫面亮度。
3		水平中心	調節畫面水平寬度。
4		水平寬度	調節畫面水平寬度。
5		垂直中心	調節畫面垂直位置。
6		垂直高度	調節畫面垂直高度。
7		縮放	同時調節畫面水平和垂直尺寸。
8		枕形	調節畫面枕形或桶形變化。
9		梯形	調節畫面梯形失真。
10		針墊對稱	調節畫面向內或向外彎曲。
11		平行四邊形	調節使畫面的平行四邊形達到最優。
12		旋轉	調節畫面傾斜偏差。
13		6500 ° K/9300 ° K (色溫)	6500°K 色溫 X=0.313, Y=0.329, 9300°K 色溫 X=0.283, Y=0.297。它們代表兩種不同顏色，按下功能表鍵選中您喜歡的顏色。
14		用戶顏色 (紅/藍)	如果 9300°K 普通白色或 6500°K 暖白色不能滿足您的需要，調節紅、藍增益以得到您喜歡的白色標準。
15		消磁	如果移動或旋轉顯示器時出現顏色雜質,按功能表鍵選擇消磁調節畫面。
16		魚尾紋消除	當您發現魚尾紋很明顯時，按下菜單鍵調節魚尾紋設置到最優。 注意：消除魚尾紋功能值調整太大會引起畫面抖動。
17		恢復	按恢復鍵恢復工廠設定值。
18		退出	關閉 OSD 視窗。
19		語言選擇	選擇 OSD 功能表顯示所用的語言。

## 特徵

### 綠色顯示器

· 本顯示器符合節能功能，這種現象除了畫面完全消失外其他方面都很象螢幕貯存器的特徵。

節能狀態可以通過前面板的 LED 顯示：

模式	信號				電源	
	信號線	行信號	場信號	畫面	指示燈	消耗功率
開機*	已接	有	有	正常	綠色	≤ 60W
睡眠	已接	無	無	消隱	橙色	≤ 4 W
離機	已接	無	無	消隱	橙色	≤ 2 W

\* 1 此開機功率是在解析度為 1024X768@75Hz 下進行測試

2 其他測試條件依照‘能源之星’第 4 版本要求進行測試

如果沒有視頻輸入信號，顯示器將呈現出無功能狀態，為了使顯示器能正確操作，必須要有視頻輸入信號。

本顯示器符合美國環保機構(EPA)和瑞典雇員組織聯盟(NUTEK)規定，其功能是通过當無視頻輸入信號時減少能源消耗的方式來節省電能的。在沒有視頻信號輸入顯示器時，經過一段時間，將自動切換到“離機”狀態，這樣就減少了顯示器的內部能源消耗。視頻輸入信號恢復後，所用電能恢復正常且畫面會自動重現。這種現象除了畫面完全消失外其他方面都很象“螢幕貯存器”的特徵。除非顯示器徹底被關閉，否則通過按鍵盤上某一鍵或按動滑鼠可恢復圖像。

## **即插即用**

### **DDC 2B 特徵**

本顯示器配備符合 VESA DDC 標準的 VESA DDC2B，這允許顯示器將其型號告訴主機，並且，根據 DDC 使用的標準，傳輸其顯示特性的附加資訊。

DDC2B 是符合 I<sup>2</sup>C 協定的雙向資料通道，主機可以通過 DDC2B 通道去取得 EDID 資訊。

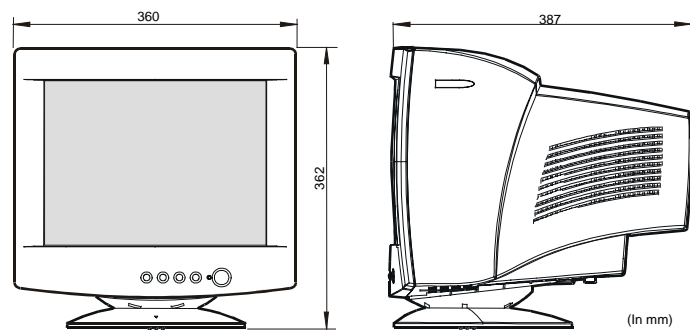
## 技術支援 (FAQ)

出現的問題	可能的解決方法
電源指示燈不亮	*是否開電源開關 *是否連接電源線
無法實現即插即用	*是否電腦系統與即插即用匹配 *是否顯示卡與即插即用匹配 *是否信號線15針D型接頭彎曲 *是否顯示器驅動器程式已安裝
無圖像出現	*是否開電源開關 *是否顯示卡放置在它的卡槽中 *是否連接信號線 *檢查電源指示燈的顏色。如果是橙色，顯示器和電腦系統在節能狀態。按鍵盤或移動滑鼠重新啟動系統。
圖像暗淡	*調節對比度和明亮度
圖像跳動或出現波紋畫面	*可能周邊有引起電子干擾的電器設備
顯示器一直處於節能狀態	*是否顯示器的信號線已和電腦連接 *檢查顯示器信號線插頭並確信各引腳沒有彎曲 *通過按電腦鍵盤上的 Caps Lock 鍵觀察指示燈，確認電腦是否在操作。
缺色（紅、綠、藍）	*檢查顯示器的信號線，並確信引腳沒有彎曲



## 附錄A—規格

顯像管	顯像管尺寸	38.1 cm (15 in.), 平面直角, 22.5 mm 短管頸
	可視尺寸	對角線長35.4 cm (13.9 in.),
	點距	0.28 mm
輸入信號	視頻信號	類比紅、綠、藍0.7 Vpp
	分離同步	TTL 電平
	水平/垂直同步信號	+/-
掃描頻率	行頻	30 - 69 kHz
	場頻	50 - 120 Hz
最高解析度		1280 x 1024
點頻		110 MHz
工廠預置模式:		9
用戶模式:		8
電源		開關電源, 交流100 - 240 V ac, 50 Hz / 60 Hz
環境溫度		0 to 40° C (0 to 104° F)
濕度		相對濕度10 % - 85 %
尺寸	紙箱	452 mm (1.5 ft) × 425 mm (1.4 ft) × 454 mm (1.5 ft) (W × H × D)
	顯示器和底盤	360 mm (1.2 ft) × 362 mm (1.2 ft) × 387 mm (1.3 ft) (W × H × D)
重量	淨重	11.5 kg
	毛重	13.0 kg
信號線		15 針小型D型接頭

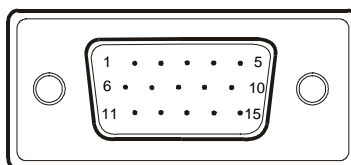


外部控制：	開關	<ul style="list-style-type: none"> <li>• 電源開關</li> <li>• OSD功能表</li> <li>• 對比度</li> <li>• 亮度</li> <li>• 退出</li> </ul>
	功能	<ul style="list-style-type: none"> <li>• 對比度</li> <li>• 亮度</li> <li>• 水平中心</li> <li>• 水平寬度</li> <li>• 垂直中心</li> <li>• 垂直高度</li> <li>• 縮放</li> <li>• 枕形</li> <li>• 梯形</li> <li>• 旋轉</li> <li>• 6500°K色溫</li> <li>• 用戶顏色</li> <li>• 9300°K色溫</li> <li>• 消磁</li> <li>• 魚尾紋消除</li> <li>• 重叫</li> <li>• 退出</li> </ul>
即插即用		DDC2B
節能標準		EPA
功耗 *		60 W
預設顯示尺寸		260 mm (10.2 in.) x 195 mm (7.7 in.)
安規		UL, CSA, TÜV/GS, FCC, CE MPR II, FDA

## 附錄B—工廠預置模式表

標準	解析度	行頻	場頻
VGA	720 × 400	31.33 kHz	70 Hz
VGA	640 × 480	31.47 kHz	60 Hz
VESA/75	640 × 480	37.50 kHz	75 Hz
VESA/85	640 × 480	43.27 kHz	85 Hz
VESA/75	800 × 600	46.88 kHz	75 Hz
VESA/85	800 × 600	53.67 kHz	85 Hz
VESA/75	1024 × 768	60.02 kHz	75 Hz
VESA/85	1024 × 768	68.68 kHz	85 Hz
VESA/60	1280 × 1024	64.98 kHz	60 Hz

### 信號線各引腳說明



15針彩色顯示信號線

引腳	說明	引腳	說明
1.	紅	9.	空
2.	綠	10.	接地
3.	藍	11.	接地
4.	接地	12.	SDA(串列資料/位址線)
5.	接地	13.	水平同步信號
6.	紅地	14.	垂直同步信號>(*視頻時序)
7.	綠地	15.	SCL(串列時序)
8.	藍地	*	用於 DDC

## 服務資訊

下列料件只用於聯想服務或聯想的授權經銷商來支援客戶保修服務，料件僅供維修使用。

### 機型 6331 ( E54 )

40Y6716	6331-FCN	FRU E54 Monitor - NH, PW, MPR-II APGC, AP-N
40Y6717	6331-PCN	FRU E54 Monitor - NH, BB, MPR-II APGC, AP-N
40Y6718	6331-FCE	FRU E54 Monitor- EQ, PW, MPR-II ASEAN
40Y6719	6331-PCE	FRU E54 Monitor- EQ, BB, MPR-II ASEAN
40Y6720	6331-FCS	FRU E54 Monitor- SH, PW, MPR-II ANZ
40Y6721	6331-PCS	FRU E54 Monitor- SH, BB, MPR-II ANZ
40Y6722	6331-FCN	FRU E54 Monitor- NH, PW, MPR-II US/Canada/Mexico
40Y6723	6331-PCN	FRU E54 Monitor- NH, BB, MPR-II US/Canada/Mexico
40Y6724	6331-FCN	FRU E54 Monitor- NH, PW, MPR-II South Korea
40Y6725	6331-PCN	FRU E54 Monitor- NH, BB, MPR-II South Korea
40Y6880	E54 FRU - Tilt/Swivel for 6331-xCx models --- --- PW WW	
40Y6881	E54 FRU - Tilt/Swivel for 6331-xCx models --- --- BB WW	