



# Unité de CD-RW 40X/12X/40X Max

---

*Guide d'utilisation*

**Important**

Avant d'utiliser le présent document et le produit associé, prenez connaissance des informations générales figurant dans les annexes.

**Première édition - juillet 2002**

LE PRESENT DOCUMENT EST LIVRE "EN L'ETAT". IBM DECLINE TOUTE RESPONSABILITE, EXPRESSE OU IMPLICITE, RELATIVE AUX INFORMATIONS QUI Y SONT CONTENUES, Y COMPRIS EN CE QUI CONCERNE LES GARANTIES DE QUALITE MARCHANDE OU D'ADAPTATION A VOS BESOINS. Certaines juridictions n'autorisent pas l'exclusion des garanties implicites, auquel cas l'exclusion ci-dessus ne vous sera pas applicable.

Ce document est mis à jour périodiquement. Chaque nouvelle édition inclut les mises à jour. Les informations qui y sont fournies sont susceptibles d'être modifiées avant que les produits décrits ne deviennent eux-mêmes disponibles. En outre, il peut contenir des informations ou des références concernant certains produits, logiciels ou services non annoncés dans ce pays. Cela ne signifie cependant pas qu'ils y seront annoncés.

Pour plus de détails, pour toute demande d'ordre technique, ou pour obtenir des exemplaires de documents IBM, référez-vous aux documents d'annonce disponibles dans votre pays, ou adressez-vous à votre partenaire commercial.

Vous pouvez également consulter les serveurs Internet suivants :

- <http://www.fr.ibm.com> (serveur IBM en France)
- <http://www.can.ibm.com> (serveur IBM au Canada)
- <http://www.ibm.com> (serveur IBM aux Etats-Unis)

*Compagnie IBM France  
Direction Qualité  
Tour Descartes  
92066 Paris-La Défense Cedex 50*

© Copyright IBM France 2002. Tous droits réservés.

© Copyright International Business Machines Corporation 2002. All rights reserved.

---

## Consignes de sécurité : à lire en premier

Avant d'installer ce produit, lisez les consignes de sécurité.

Before installing this product, read the Safety Information.

مج، يجب قراءة دات السلامة

Antes de instalar este produto, leia as Informações de Segurança.

在安装本产品之前，请仔细阅读 **Safety Information**  
(安全信息)。

Prije instalacije ovog produkta obavezno pročitajte Sigurnosne Upute.

Před instalací tohoto produktu si přečtěte příručku bezpečnostních instrukcí.

Læs sikkerhedsforskrifterne, før du installerer dette produkt.

Ennen kuin asennat tämän tuotteen, lue turvaohjeet kohdasta Safety Information.

Vor der Installation dieses Produkts die Sicherheitshinweise lesen.

Πριν εγκαταστήσετε το προϊόν αυτό, διαβάστε τις πληροφορίες ασφάλειας (safety information).

לפני שתתקינו מוצר זה, קראו את הוראות הבטיחות.

A termék telepítése előtt olvassa el a Biztonsági előírásokat!

Prima di installare questo prodotto, leggere le Informazioni sulla Sicurezza.

製品の設置の前に、安全情報をお読みください。

본 제품을 설치하기 전에 안전 정보를 읽으십시오.

Пред да се инсталира овој продукт, прочитајте информацијата за безбедност.

Lees voordat u dit product installeert eerst de veiligheidsvoorschriften.

Les sikkerhetsinformasjonen (Safety Information) før du installerer dette produktet.

Przed zainstalowaniem tego produktu, należy zapoznać się z książką "Informacje dotyczące bezpieczeństwa" (Safety Information).

Antes de instalar este produto, leia as Informações sobre Segurança.

Перед установкой продукта прочтите инструкции по технике безопасности.

Pred inštaláciou tohto zariadenia si pečítajte Bezpečnostné predpisy.

Pred namestitvijo tega proizvoda preberite Varnostne informacije.

Antes de instalar este producto lea la información de seguridad.

Läs säkerhetsinformationen innan du installerar den här produkten.

安裝本產品之前，請先閱讀「安全資訊」。

---

# Table des matières

<b>Consignes de sécurité : à lire en premier</b> . . . . .	<b>iii</b>
<b>Préface</b> . . . . .	<b>vii</b>
Enregistrement de votre option. . . . .	vii
<b>Guide d'installation et d'utilisation</b> . . . . .	<b>1-1</b>
Préface. . . . .	1-1
Description du produit . . . . .	1-1
Description des logiciels . . . . .	1-2
Avant de commencer . . . . .	1-2
Configuration système requise . . . . .	1-3
Instructions de manipulation . . . . .	1-3
Vues du produit . . . . .	1-4
Vue avant de l'unité . . . . .	1-4
Vue arrière de l'unité . . . . .	1-4
Installation de l'unité . . . . .	1-5
Etape 1. Ouverture de l'ordinateur . . . . .	1-5
Etape 2. Déballage de l'unité . . . . .	1-5
Etape 3. Sélection d'un port IDE . . . . .	1-5
Etape 4. Positionnement du cavalier de configuration . . . . .	1-6
Etape 5. Montage de l'unité dans la baie . . . . .	1-7
Etape 6. Connexion des câbles à l'unité . . . . .	1-7
Etape 7. Fin de l'installation matérielle . . . . .	1-8
Etape 8. Mise à jour de la configuration de votre ordinateur . . . . .	1-8
Etape 9. Installation des logiciels de l'unité de CD-RW. . . . .	1-9
Utilisation de CD-R et de CD-RW . . . . .	1-10
Utilisation de l'unité. . . . .	1-10
Manipulation et précautions d'utilisation des CD . . . . .	1-10
Entretien de l'unité de CD-RW . . . . .	1-11
Chargement d'un CD . . . . .	1-12
Ejection manuelle d'un CD . . . . .	1-13
Utilisation des fonctions d'enregistrement natives de Windows XP avec votre unité de CD-RW . . . . .	1-14
Utilisation d'IBM Drive Letter Access (DLA). . . . .	1-14
Limitation de la vitesse d'enregistrement . . . . .	1-15
Utilisation du logiciel UDF Reader pour Windows 98, Windows NT 4.0 ou Windows Me . . . . .	1-15
Utilisation de StorageGuard . . . . .	1-16
Utilisation du logiciel RecordNow . . . . .	1-16
<b>Annexe A. Product specifications.</b> . . . . .	<b>A-3</b>
<b>Annexe B. Problem solving</b> . . . . .	<b>B-1</b>

Troubleshooting . . . . .	B-1
Your computer or CD-RW drive does not operate correctly or the busy indicator light does not come on. . . . .	B-1
You cannot format a CD-RW disc. . . . .	B-2
You cannot create a multi-session disc. . . . .	B-2
You cannot successfully write to a CD-R or CD-RW disc. . . . .	B-2
You cannot eject a CD. . . . .	B-3
You cannot read from the CD after successfully writing to it. . . . .	B-3
You cannot access the CD-RW drive, or the drive icon does not display (Windows XP) . . . . .	B-4
The CD cannot be read. . . . .	B-4
There is no sound from the CD. . . . .	B-4
The connectors on the audio cables provided do not fit the connector on your audio adapter. . . . .	B-5
You receive "buffer underrun" error messages when copying CDs or making data CDs. . . . .	B-5
<b>Annexe C. Customizing the device-driver configuration settings . . . . .</b>	<b>C-1</b>
Changing the Auto Insert Notify and DMA parameters for Windows XP, and Windows Me . . . . .	C-1
Changing the DMA parameter setting from the Windows XP desktop . . . . .	C-1
Enabling DMA for Windows 2000 Professional . . . . .	C-2
<b>Annexe D. Product warranty and support information. . . . .</b>	<b>D-1</b>
Warranty information . . . . .	D-1
Warranty period . . . . .	D-1
Service and Support . . . . .	D-1
Warranty information on the World Wide Web . . . . .	D-1
Online technical support . . . . .	D-1
Telephone technical support . . . . .	D-2
IBM Statement of Limited Warranty Z125-4753-06 8/2000 . . . . .	D-3
Part 1 - General Terms . . . . .	D-3
Part 2 - Country-unique Terms . . . . .	D-6
<b>Annexe E. Notices . . . . .</b>	<b>E-1</b>
Trademarks . . . . .	E-2
Electronic emission notices . . . . .	E-2
Federal Communications Commission (FCC) statement . . . . .	E-5

---

## Préface

Le présent manuel contient des instructions permettant d'installer et de configurer l'unité de CD-RW IBM 40X/12X/40X Max et d'identifier les incidents susceptibles de se produire. Il comprend les parties suivantes :

### Guide d'installation et d'utilisation

Ce guide contient la description du produit et des instructions d'installation dans les langues suivantes :

- Anglais
- Français
- Allemand
- Espagnol
- Italien
- Portugais (Brésil)
- Chinois simplifié
- Chinois traditionnel
- Japonais

### Annexes

Ces annexes contiennent des valeurs de configuration spéciales pour les pilotes de périphérique et des informations sur les services. Elles comprennent également les garanties et des remarques concernant le produit.

**Remarque :** Les illustrations du manuel peuvent présenter de légères différences par rapport à votre matériel.

---

## Enregistrement de votre option

Merci d'avoir choisi une option IBM. Veuillez prendre quelques instants afin d'enregistrer votre produit et de fournir les informations nécessaires pour qu'IBM vous garantisse des services de qualité. Vos commentaires nous permettent de développer les produits et services auxquels vous apportez la plus grande importance, mais également d'améliorer nos moyens de communication avec vous. Enregistrez votre option sur le site Web IBM, à l'adresse suivante :

<http://www.ibm.com/pc/register>

IBM vous transmettra les informations ainsi que les mises à jour relatives au produit enregistré, excepté si vous avez mentionné dans le questionnaire en ligne que vous ne souhaitez pas recevoir d'informations supplémentaires.





---

## Guide d'installation et d'utilisation

La présente section contient une description du produit, ainsi que les instructions d'installation, d'utilisation et de maintenance de l'unité de CD-ROM réinscriptible (CD-RW) 40X/12X/40X Max IBM.

---

### Préface

Cette section décrit l'option et les logiciels que l'accompagnent. Elle contient également des informations que vous devez connaître avant de procéder à l'installation.

### Description du produit

L'unité de CD-RW 40X/12X/40X Max IBM peut lire et écrire sur des CD-RW et des CD-R, et elle peut lire les CD du commerce. Les CD créés à partir de cette unité sont compatibles avec les unités de CD-ROM et de DVD-ROM Multi-Read, qui peuvent lire les CD-RW et d'autres types de supports, ainsi qu'avec les unités de CD-ROM plus anciennes non MR, qui peuvent lire les CD-R et les CD-ROM uniquement.

Cette unité peut écrire sur un CD-R à une vitesse 40 fois supérieure à la vitesse standard des unités de CD-ROM, ce qui lui permet d'enregistrer des données jusqu'à 6000 ko<sup>1</sup>/seconde. A cette vitesse, l'unité peut enregistrer un disque CD-R de 80 minutes en quatre minutes environ. L'unité écrit sur les CD-RW et sur les CD-R à des vitesses différentes. Elle peut écrire sur un CD-RW grande vitesse à une vitesse jusqu'à douze fois supérieure à la vitesse standard des unités de CD-ROM, ce qui lui permet d'enregistrer des données jusqu'à 1800 ko par seconde. A cette vitesse, l'unité peut enregistrer un disque CD-RW de 80 minutes en moins de sept minutes et demie. Elle peut également lire des données à une vitesse jusqu'à 40 fois supérieure à la vitesse standard des unités de CD-ROM, soit 6000 ko par seconde.

Cette unité bénéficie de la technologie Mount Rainier. Cette norme de l'industrie a été créée dans le but de faciliter l'utilisation des CD-RW. Cette technologie permet de bénéficier notamment du formatage en arrière-plan et de la gestion d'incidents physiques par l'unité. Pour plus d'informations, rendez-vous sur le site [www.mt-rainier.org](http://www.mt-rainier.org).

L'unité CD-RW peut uniquement être installée sur un ordinateur à architecture IDE ou EIDE.

---

1. 1 ko équivaut à environ 1024 octets en termes de vitesse de transfert de données.

Outre ce manuel, la boîte de l'option contient :

- Une unité CD-RW
- Un câble audio
- Quatre vis de fixation
- Un câble IDE
- Le CD *User's Guide and Software*
- Le manuel *Laser Safety Guide*

Prenez contact avec votre revendeur si l'un de ces éléments manque ou est endommagé. Vous pouvez être amené à fournir la preuve d'achat. Sa présentation est habituellement nécessaire pour faire jouer la garantie. Pour plus de détails sur la garantie, reportez-vous à la section Annexe D, «Product warranty and support information» à la page D-1.

## Description des logiciels

Le CD *User's Guide and Software* contient les logiciels suivants :

- IBM RecordNow : Fournit plusieurs méthodes pour l'enregistrement de vos propres CD. Vous pouvez utiliser la fonction de copie de CD pour créer des copies de sauvegarde de vos CD, ou vous pouvez créer des CD de données à partir des fichiers figurant sur votre disque dur. Vous pouvez également créer des CD audio à partir de fichiers MP3 ou d'autres CD audio.
- IBM Drive Letter Access (DLA) : Permet d'accéder à l'unité de CD-RW en utilisant un ID d'unité. Vous pouvez copier des fichiers sur des supports enregistrables en mode ligne de commande ou à l'aide de la souris.
- UDF Reader : Permet de lire les CD créés à l'aide de DLA sur d'autres PC.
- StorageGuard : Permet de contrôler la quantité de données sauvegardées. Ce programme permet également d'obtenir facilement à partir du Web les mises à jour du logiciel d'enregistrement.

---

## Avant de commencer

Lisez les informations qui suivent avant de démarrer l'installation. Pour installer l'unité, vous devez exécuter les étapes suivantes :

1. Déterminer le port IDE à utiliser et les paramètres de configuration correspondants.
2. Placer ou modifier la position du cavalier de configuration sur l'unité (vous devrez peut-être modifier la position des cavaliers de configuration d'autres unités).
3. Installer l'unité dans une baie d'unité.
4. Configurer le système.
5. Installer des logiciels.

Si vous ne maîtrisez pas toutes ces procédures, prenez contact avec un technicien qualifié afin qu'il effectue l'installation de l'unité CD-RW à votre place.

## Configuration système requise

Avant de commencer à installer l'unité, vérifiez que votre ordinateur dispose de la configuration requise suivante :

- Niveau de microprocesseur minimum : Intel Pentium (ou processeur équivalent)
- Mémoire RAM minimale : 32 Mo<sup>2</sup>
- Connecteur IDE libre
- Connecteur d'alimentation interne libre
- Baie d'unité 5,25 pouces libre
- L'un des systèmes d'exploitation suivants :
  - Microsoft<sup>®</sup> Windows<sup>®</sup> Millennium Edition (Me)
  - Microsoft Windows 2000 Professionnel
  - Microsoft Windows XP

Un tournevis cruciforme vous sera peut-être nécessaire pour terminer l'installation. Vous devrez peut-être également vous référer à la documentation de l'ordinateur. Assurez-vous d'en disposer.

## Instructions de manipulation

Pour protéger votre unité de CD-RW lors de l'installation, prenez les précautions suivantes :

- Manipulez l'unité délicatement. Un choc ou une chute de l'unité pourrait endommager ses composants.
- Conservez l'unité de CD-RW dans son emballage antistatique jusqu'au moment de son installation dans l'ordinateur. Limitez vos mouvements. Les mouvements contribuent à générer de l'électricité statique autour de vous.
- Ne forcez pas la connexion du cordon d'alimentation. Vous pourriez endommager le connecteur de l'unité.

---

2. En matière de capacité mémoire, 1 Mo représente environ 1 000 000 octets. La capacité disponible pour l'utilisateur peut varier suivant l'environnement d'exploitation utilisé.

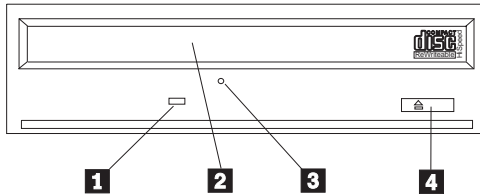
---

## Vues du produit

Les sections ci-après présentent les vues avant et arrière de l'unité de CD-RW.

### Vue avant de l'unité

Reportez-vous à l'illustration suivante afin d'identifier les éléments auxquels il peut être fait référence dans les instructions d'installation.



**Remarque :** Votre panneau frontal peut être légèrement différent (sa conception varie en effet selon le fournisseur).

**1 Voyant d'activité :** Ce voyant s'allume lorsque l'unité lit ou grave un CD.

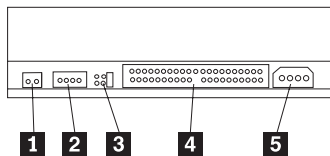
**2 Plateau de l'unité de CD-ROM :** Ce plateau permet de charger et décharger un CD.

**3 Orifice d'éjection manuelle :** Cet orifice permet d'accéder au dispositif d'éjection afin de retirer un CD de l'unité lorsque les procédures d'éjection normales ne fonctionnent pas.

**4 Bouton d'éjection/de chargement :** Ce bouton permet d'ouvrir ou de fermer le plateau de l'unité de CD-ROM.

### Vue arrière de l'unité

Reportez-vous à l'illustration suivante afin d'identifier les éléments auxquels il peut être fait référence dans les instructions d'installation.



**1 Réserve**

**2 Connecteur de sortie audio :** Ce connecteur permet de relier l'unité de CD-RW à une carte son.

**3 Broches de configuration** : Ces broches permettent de définir la configuration de l'unité.

**4 Connecteur IDE** : Ce connecteur permet de relier l'unité de CD-RW au câble IDE.

**5 Connecteur alimentation CC** : Ce connecteur permet de relier l'unité de CD-RW au cordon d'alimentation de l'ordinateur.

---

## Installation de l'unité

Pour installer l'unité dans l'ordinateur, procédez comme suit :

### Etape 1. Ouverture de l'ordinateur

Pour ouvrir l'ordinateur, procédez comme suit :

1. Mettez l'ordinateur hors tension, ainsi que tous les périphériques qui y sont connectés.
2. Débranchez tous les cordons d'alimentation de l'ordinateur et des périphériques connectés.
3. Retirez le carter de l'ordinateur. Pour plus d'informations, reportez-vous à la documentation de l'ordinateur.

### Etape 2. Déballage de l'unité

Pour déballer l'unité, procédez comme suit :

1. Pour décharger toute électricité statique accumulée, touchez une surface métallique non peinte pendant au moins deux secondes. Mettez l'emballage de l'unité en contact avec une surface métallique non peinte pendant au moins deux secondes.
2. Retirez l'unité de l'emballage.

Si vous devez poser l'unité, installez-la sur la pochette antistatique, sur une surface plane et rembourrée, la partie composant vers le haut.

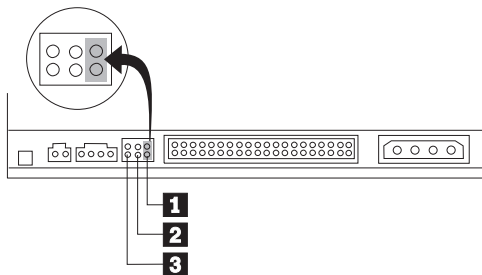
### Etape 3. Sélection d'un port IDE

Les ordinateurs les plus récents disposent généralement de deux ports IDE. Si votre ordinateur est dans ce cas, utilisez le port IDE secondaire pour connecter l'unité de CD-RW. En général, le port IDE secondaire est adjacent au port IDE principal qui est connecté à l'unité de disque dur. Le port IDE et l'emplacement du câble que vous sélectionnez vont déterminer la position du cavalier de configuration utilisé pour l'unité. Pour plus de détails à ce sujet, reportez-vous à la section «Etape 4. Positionnement du cavalier de configuration» à la page 1-6.

- Si vous disposez de deux ports IDE, connectez l'unité de CD-RW sur le port IDE secondaire à l'aide du câble IDE fourni avec l'unité. Si l'unité de CD-RW est la seule unité connectée au port IDE secondaire, vous devez utiliser la valeur de configuration maître. Si une autre unité est également connectée au port IDE secondaire, vous devez utiliser la valeur de configuration esclave.
- Si vous devez relier l'unité de CD-RW au même port IDE qu'une unité plus rapide (une unité de disque dur, par exemple), utilisez la valeur esclave pour l'unité de CD-RW et la valeur maître pour l'unité plus rapide. Dans certains cas, un disque dur peut requérir une valeur "maître avec esclave" lorsqu'une autre unité configurée comme esclave est connectée au même câble. Pour plus d'informations sur le positionnement des cavaliers de configuration des autres unités, reportez-vous à la documentation qui les accompagne.
- Certains ordinateurs non IBM utilisent une configuration de type sélection par câble, dans laquelle l'emplacement de l'unité sur le câble détermine la nature de l'unité (maître ou esclave). Reportez-vous à la documentation fournie avec l'ordinateur pour déterminer si votre ordinateur a recours à ce type de configuration.

#### Étape 4. Positionnement du cavalier de configuration

L'illustration ci-après indique le positionnement du cavalier pour une configuration maître **1**, esclave **2** et sélection par câble **3**. Configurez l'unité de CD-RW en plaçant un cavalier sur la paire de broches correspondant à la configuration que vous avez choisie à l'étape 3.



- Si vous configurez l'unité en tant que maître, réglez le cavalier sur cette position **1**. (Il s'agit de la configuration par défaut de l'unité.) Si une seconde unité est connectée sur le port IDE, vérifiez qu'elle est configurée en tant qu'esclave.
- Si vous configurez l'unité en tant qu'esclave, placez le cavalier sur cette position **2**. Assurez-vous que l'autre unité connectée sur le port IDE est configurée en tant que maître (ou maître avec esclave).
- Si vous configurez l'unité pour une sélection par câble, placez le cavalier sur cette position **3**. Si une autre unité est connectée sur le port IDE, vérifiez qu'elle est également configurée pour une sélection par câble.

## Etape 5. Montage de l'unité dans la baie

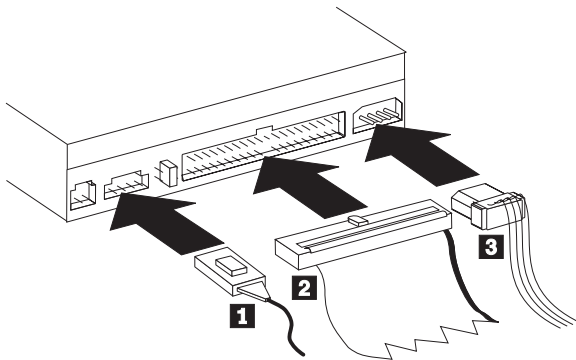
**Avertissement :** Veillez à utiliser les vis de fixation de l'option lorsque vous les vissez directement sur l'unité. L'utilisation de vis trop longues peut endommager l'unité.

Vous pouvez monter l'unité de CD-RW horizontalement ou verticalement. Si vous la montez verticalement, vous devez fixer les CD que vous insérez dans l'unité avant de refermer le plateau, sinon l'unité de CD-RW ne pourra pas lire le CD correctement. Pour plus de détails à ce sujet, reportez-vous à la section «Chargement d'un CD» à la page 1-12.

1. Faites glisser l'unité dans la baie. Des procédures spécifiques peuvent être nécessaires pour installer des périphériques de stockage. Pour plus de détails, consultez la documentation fournie avec l'ordinateur.
2. Alignez les orifices de vissage de la baie sur les orifices taraudés du boîtier de l'unité ou de la patte de fixation. Veillez à utiliser les vis de fixation fournies avec l'unité. L'utilisation de vis de taille incorrecte peut endommager l'unité. Serrez légèrement les vis pour assurer leur position. Chaque côté comporte généralement deux vis.
3. Vérifiez que l'alignement est correct, puis serrez les vis, sans forcer, pour fixer l'unité.

## Etape 6. Connexion des câbles à l'unité

Connectez les câbles à l'unité de CD-RW en procédant comme suit :



1. Si vous voulez connecter l'unité de CD-RW à votre carte son ou au dispositif audio de votre carte mère, repérez d'abord les câbles audio fournis et déterminez celui qui convient le mieux au port d'entrée audio de votre carte son. Connectez une extrémité du câble sélectionné dans le connecteur audio en sortie de l'unité de CD-RW **1**, et l'autre extrémité sur le port audio d'entrée CD de la carte son. Rangez l'autre câble en lieu sûr afin de pouvoir l'utiliser ultérieurement pour une autre carte son.

**Remarque :** Certains ordinateurs sont équipés d'un connecteur plus petit, incompatible avec le câble audio. Le cas échéant, vous devez vous procurer un câble audio adapté.

2. Reliez le connecteur 40 broches du câble IDE **2** au connecteur IDE de l'unité. Positionnez le câble afin que le côté portant le code couleur soit le plus proche du connecteur d'alimentation **3**. Utilisez le câble IDE fourni avec cette option si aucun câble n'est connecté au port IDE ou si le câble IDE ne comporte qu'un seul connecteur d'unité. Si vous utilisez le câble IDE fourni, connectez une extrémité au port IDE de votre carte mère ou à votre carte IDE, et l'autre extrémité à l'unité de CD-RW.
3. Repérez l'un des cordons d'alimentation libres reliés au bloc d'alimentation de votre ordinateur. Branchez le cordon d'alimentation à quatre broches **3** sur le connecteur d'alimentation CC de l'unité de CD-RW.

## **Etape 7. Fin de l'installation matérielle**

Pour terminer l'installation matérielle, procédez comme suit :

1. Assurez-vous que l'unité est correctement montée et que les connecteurs sont fermement insérés.
2. Vérifiez que les câbles ne sont pas gênés par le carter de l'ordinateur et qu'ils ne bloquent pas les pales du ventilateur ni la circulation de l'air.
3. Remettez en place le carter de l'ordinateur.
4. Reconnectez toutes les unités et vérifiez toutes celles susceptibles de s'être déconnectées (par exemple, le clavier, la souris et le moniteur).
5. Branchez tous les cordons d'alimentation dans les socles de prise de courant.

## **Etape 8. Mise à jour de la configuration de votre ordinateur**

Lorsque l'installation matérielle est terminée, redémarrez votre ordinateur. Généralement, un écran d'information sur l'installation et la configuration s'affiche à la mise sous tension de l'ordinateur. Si aucun écran de ce type ne s'affiche, consultez la documentation de votre ordinateur pour savoir comment accéder à l'utilitaire d'installation et de configuration.

Sur la plupart des ordinateurs IBM, l'accès aux informations de configuration s'effectue, au démarrage, en appuyant sur la touche F1 lorsque le logo IBM s'affiche dans l'angle supérieur droit de l'écran. Lorsque vous avez vérifié les informations de configuration, sauvegardez les éventuelles modifications et quittez le programme.



## Etape 9. Installation des logiciels de l'unité de CD-RW

Le CD *User's Guide and Software* contient deux applications logicielles à utiliser avec les fonctions de gravage de CD de l'unité de CD-RW :

- IBM RecordNow
- IBM Drive Letter Access (DLA)

Il contient également deux autres applications qui peuvent s'avérer utiles dans certains cas :

- UDF Reader
- StorageGuard

Pour plus d'informations sur ces applications, reportez-vous à la section «Description des logiciels» à la page 1-2.

Pour installer ces applications, procédez comme suit :

1. Insérez le CD *User's Guide and Software* dans l'unité de CD-RW.
2. Si le CD est lancé automatiquement, suivez les instructions qui s'affichent à l'écran. Sinon, procédez comme suit :
  - a. Cliquez sur **Démarrer->Exécuter** et tapez `e:\engage.bat` où *e* est l'ID de votre unité de CD-ROM.
  - b. Cliquez sur **OK**.
3. Sélectionnez votre langue.
4. Sélectionnez l'application à installer.
5. Suivez les instructions qui s'affichent à l'écran.

---




## Utilisation de CD-R et de CD-RW

L'unité de CD-RW peut écrire sur des CD-R et sur des CD-RW. Les CD-RW peuvent être effacés et réutilisés de nombreuses fois, contrairement aux CD-R qui ne peuvent être gravés qu'une seule fois.

### Remarques :

1. Les CD-R peuvent être lus sur des unités de CD audio. Seules certaines unités de CD audio prennent en charge la lecture des CD-RW.
2. Les CD-R sont caractérisés par leur vitesse d'écriture. Pour le mode d'écriture 40x, un support 40x est requis. Pour obtenir les meilleurs résultats, limitez la vitesse d'écriture à celle du support. Le logiciel RecordNow, inclus dans le kit en option, permet de limiter la vitesse maximale d'enregistrement. Pour plus d'informations, reportez-vous à la section «Limitation de la vitesse d'enregistrement» à la page 1-15.
3. Les CD-RW sont également caractérisés par leur vitesse d'écriture. L'unité IBM 40X/12X/40X prend uniquement en charge les CD-RW de vitesse 4x ou supérieure. La vitesse d'écriture maximale figure sur l'emballage du support ou sur le CD lui-même.

4. Le tableau suivant indique la compatibilité des supports CD-RW grande vitesse et petite vitesse :

Caractéristique du support	Ecriture
Aucune spécification, 2x 	Non pris en charge
Multivitesse, 1x2x4x, 4x, 1x-4x 	Oui
Grande vitesse, 4x-10x, 4x-12x, 8-10x 	Oui

---

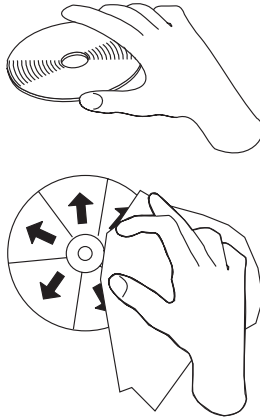
## Utilisation de l'unité

La présente section fournit des informations sur la manipulation et les précautions d'utilisation des CD et de l'unité de CD-RW, ainsi que sur le chargement des CD dans l'unité de CD-RW.

### Manipulation et précautions d'utilisation des CD

Les CD sont des supports de haute densité qui doivent être manipulés avec soin et conservés propres pour qu'ils restent lisibles. Les précautions ci-après permettent de prolonger la vie de vos CD.

**Avertissement :** Nettoyer les CD en effectuant un mouvement circulaire risque d'entraîner une perte de données.



- Tenez les CD par le bord ou par leur trou central. Ne touchez pas leur surface.
- Pour retirer de la poussière ou des traces de doigts, nettoyez le CD à partir du centre en allant vers les bords avec un chiffon doux non pelucheux.
- N'écrivez pas sur la surface.
- Ne placez pas les CD sous la lumière directe du soleil.
- N'utilisez pas de produits du commerce pour nettoyer vos CD.
- Ne pliez pas les CD.

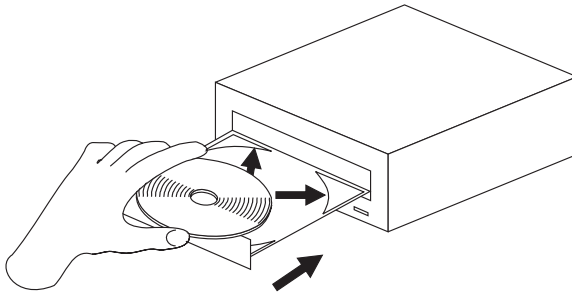
## Entretien de l'unité de CD-RW

Pour protéger l'unité de CD-RW pendant son utilisation, observez les précautions suivantes :

- Retirez le CD présent dans l'unité avant de déplacer cette dernière.
- N'insérez pas d'objets étrangers dans l'unité.
- Ne retirez pas le couvercle et ne tentez pas de réparer vous-même l'unité.
- Ne faites pas fonctionner l'unité dans l'une des situations suivantes :
  - Température élevée, fort degré d'hygrométrie ou exposition directe aux rayons du soleil
  - Vibration excessive, choc violent ou surface inclinée
  - Environnement très poussiéreux

## Chargement d'un CD

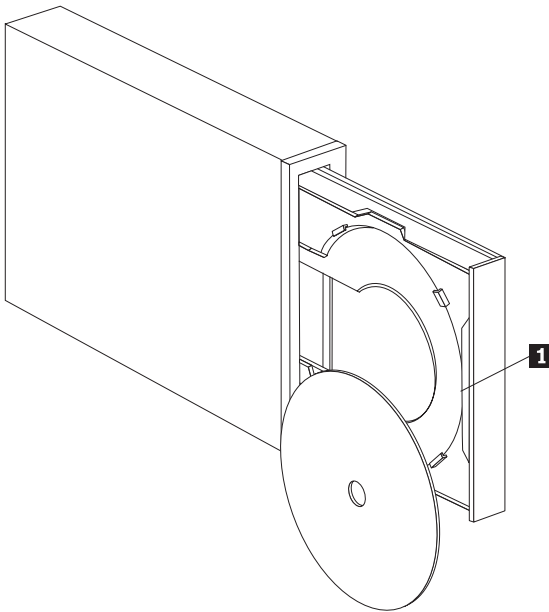
Pour charger un CD dans une unité de CD-RW montée horizontalement, procédez comme suit :



1. Appuyez sur le bouton **d'éjection/de chargement**. Le plateau sort de l'unité.
2. Insérez le CD dans le plateau de chargement.
3. Appuyez sur le bouton **d'éjection/de chargement** ou poussez délicatement sur le plateau pour le refermer.

**Avertissement :** Ne forcez pas pour ouvrir le plateau ; ne placez aucun objet sur le plateau. Si le plateau ne s'ouvre pas quand vous appuyez sur le bouton **d'éjection/de chargement**, consultez la section «Éjection manuelle d'un CD» à la page 1-13.

Pour charger un CD dans une unité de CD-RW montée verticalement, procédez comme suit :



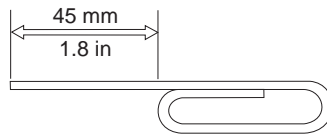
**Remarque :** Le plateau de votre unité peut être légèrement différent (sa conception varie en effet selon le fournisseur).

1. Appuyez sur le bouton **d'éjection/de chargement** **1**.
2. Insérez le CD dans le plateau et fixez-le soigneusement à l'aide des pattes de fixation verticale.
3. Appuyez sur le bouton **d'éjection/de chargement** ou poussez délicatement sur le plateau pour le refermer.

### **Ejection manuelle d'un CD**

Si vous appuyez sur le bouton **d'éjection/de chargement** et que le plateau ne sort pas, éteignez l'ordinateur. Dépliez un grand trombone comme le montre l'illustration. L'extrémité dépliée doit faire au moins 45 mm. Insérez-la dans l'orifice d'éjection manuelle située sur la face avant de l'unité (voir la section «Vue avant de l'unité» à la page 1-4). Enfoncez le trombone dans l'orifice jusqu'à ce que le plateau s'ouvre. Tirez doucement le plateau vers vous jusqu'à

ce que vous puissiez retirer le CD.



## Utilisation des fonctions d'enregistrement natives de Windows XP avec votre unité de CD-RW

Votre unité de CD-RW est totalement compatible avec les fonctions d'enregistrement intégrées de Windows XP. Si vous utilisez Windows XP, vous pouvez enregistrer des CD de données sans ajouter de logiciel supplémentaire. Si vous installez le logiciel DLA fourni avec l'unité de CD-RW, les fonctions d'enregistrement natives de Windows sont désactivées et c'est DLA qui exécute les fonctions de formatage et d'écriture. Les CD créés à l'aide des fonctions d'enregistrement natives de Windows XP peuvent être utilisés avec la plupart des versions de Windows sans lecteur spécial.

Pour copier des fichiers sur votre CD à l'aide des fonctions d'enregistrement natives de Windows XP, faites glisser les fichiers vers l'ID de l'unité de CD-RW à l'aide de l'Explorateur. Windows crée alors une copie des fichiers à un emplacement temporaire. Lorsque vous êtes prêt à enregistrer les fichiers sur le CD, ouvrez l'ID de l'unité de CD-RW et cliquez sur **Enregistrer les fichiers sur le CD**.

**Remarque :** Si vous essayez d'éjecter le disque, vous êtes invité à enregistrer les fichiers.

## Utilisation d'IBM Drive Letter Access (DLA)

IBM Drive Letter Access (DLA) est inclus sur le CD *User's Guide and Software*. Ce logiciel permet d'écrire des données sur des supports CD-RW et CD-R.

**Remarque :** Les supports CD-RW sont réinscriptibles ; les supports CD-R ne peuvent être gravés qu'une seule fois.

Les CD-RW peuvent être formatés de deux façons : en mode UDF normal et en mode UDF avec extensions Mount Rainier. Les extensions Mount Rainier permettent de formater un CD en arrière-plan tout en écrivant des données dessus. Cette technologie est plus pratique, mais les CD gravés ainsi ne peuvent pas être lus sur d'autres ordinateurs ne disposant pas d'UDF Reader.

Pour formater un CD-R ou un CD-RW vierge, procédez comme suit :

1. Insérez un CD vierge dans l'unité de CD-RW.
2. Ouvrez **Poste de travail**.

3. Cliquez sur l'icône Lecteur avec le bouton droit de la souris et sélectionnez **Formater**.

Pour graver un support formaté, procédez comme suit :

1. Insérez un disque précédemment formaté dans l'unité de CD-RW. Celui-ci est chargé pour un accès en écriture.
2. A l'aide de la souris ou de l'Explorateur Windows, déplacez les fichiers Windows sur l'icône de l'unité de CD-RW/CD-R.

Pour rendre un support CD-R compatible avec d'autres ordinateurs, procédez comme suit :

1. Cliquez avec le bouton droit de la souris sur l'ID de l'unité dans **Poste de travail**.
2. Cliquez sur **Rendre compatible**.

## **Utilisation du logiciel UDF Reader pour Windows 98, Windows NT 4.0 ou Windows Me**

Le logiciel UDF Reader permet de lire les CD écrits avec la technologie DLA sur des PC ne disposant pas de DLA. Lorsque vous installez DLA sur votre système, une copie du programme d'installation d'UDF Reader est également copiée sur votre système. Vous pouvez installer UDF Reader sur d'autres PC pour lire les CD que vous avez créés avec UDF.

**Remarque :** UDF Reader n'est pas requis sur les ordinateurs sur lesquels DLA est installé. Il est uniquement utilisé sur les ordinateurs partageant des supports avec des ordinateurs qui écrivent des données avec DLA.

**Remarque :** Les supports formatés avec la technologie Mount Rainier ne peuvent pas être lus sur les ordinateurs sur lesquels DLA n'est pas installé.

**Remarque :** Pour lire des CD-R formatés avec DLA sur des ordinateurs ne disposant pas d'unité de CD-RW, utilisez l'option **Rendre compatible** du menu Propriétés de l'unité.

## Utilisation de StorageGuard

StorageGuard est un programme en option qui contrôle la quantité de données non sauvegardées sur votre unité de disque dur et qui vous rappelle que vous devez faire des copies de sauvegarde. La première fois que vous exécutez ce programme, vous avez la possibilité de vérifier les mises à jour, de configurer StorageGuard pour qu'il contrôle vos données, ou de définir une horloge pour vous rappeler de vérifier les mises à jour ultérieurement. Si vous vérifiez les mises à jour, le programme vous connecte à un site Web géré par Veritas pour vous permettre de télécharger les dernières versions des programmes RecordNow et DLA. Si vous configurez StorageGuard pour qu'il contrôle vos données, il vous envoie un rappel à l'amorçage du système dès que plus de 15% de vos données ne sont pas sauvegardées. Vous pouvez modifier le pourcentage de données et la fréquence de contrôle à partir de l'écran de notification de StorageGuard, en sélectionnant Options.

**Remarque :** StorageGuard n'est pas obligatoire pour utiliser une unité de CD-RW. Sa principale utilité est de faciliter les mises à jour de RecordNow et DLA. Les versions de RecordNow et DLA mises à disposition par le service de maintenance IBM sont également disponibles à partir de la section Support du site Web <http://www.ibm.com>.

**Remarque :** StorageGuard nécessite une connexion Internet.

**Remarque :** Bien que StorageGuard soit principalement utilisé avec les programmes de sauvegarde Veritas, il fonctionne également avec le programme de sauvegarde inclus dans de nombreuses versions de Windows.

## Utilisation du logiciel RecordNow

RecordNow permet d'enregistrer des CD audio ou de données et de copier des CD existants. Pour plus d'informations, consultez l'aide de RecordNow. Vous pouvez accéder à l'aide de RecordNow en appuyant sur F1 à partir du menu RecordNow.

Pour lancer RecordNow sous Windows Me ou Windows 2000, sélectionnez **Démarrer -> Programmes -> IBM RecordNow**.

Pour lancer RecordNow sous Windows XP, sélectionnez **Démarrer -> Tous les programmes -> RecordNow**.



Après avoir démarré RecordNow, sélectionnez l'un des trois processus suivants :

- **Make an exact copy** : Sélectionnez cette option pour sauvegarder vos CD ou copier des CD précédemment créés. RecordNow vous invite alors à insérer le CD à copier, puis à insérer un CD vierge.
- **Make a music disc** : Sélectionnez cette option pour créer un CD audio. Un deuxième écran vous demande si vous souhaitez créer un CD audio à partir de fichiers MP3 et Wave de votre disque dur ou à partir d'autres CD audio. Il existe également une option permettant de créer un CD pour un lecteur MP3 ; il s'agit d'un CD de données spécialement formaté qui peut être lu sur des lecteurs MP3 autonomes.
- **Make a data disc** : Sélectionnez cette option pour créer un CD contenant des fichiers de données de votre disque dur. RecordNow vous invite à insérer d'abord un CD vierge. Un écran s'affiche ensuite ; il permet de déplacer des fichiers avec la souris ou de rechercher des fichiers sur le disque dur.

**Remarque :** Pour limiter la vitesse d'enregistrement dans RecordNow, sélectionnez *Options*, puis la page *Advanced* et choisissez une vitesse dans la liste déroulante intitulée *Limit the Maximum recorder speed*.



---

## Annexe A. Product specifications

This appendix includes the following information:

- Physical specifications
- Power requirements
- Environmental requirements
- Drive write/read speeds
- Drive performance
- Format capabilities

### Physical specifications

The physical specifications<sup>1</sup> of the 40X/12X/40X Max CD-RW drive are listed in the following table.

<i>Physical specifications:</i>	
Height	42 mm (1.7 in.)
Width	149 mm (5.9 in.)
Length	197 mm (7.7 in.)
Weight	1.0 kg (2.2 lb.)

### Power requirements

The following table lists the power specifications by voltage level for the 40X/12X/40X Max CD-RW drive. The power specifications are measured at the drive power connector and are nominal values.

<i>Power specifications:</i>		
At Voltage	+12 V dc	+5 V dc
Operational current rating is	1.5 A	0.8 A

---

1. Product-description data represents IBM's design objectives and is provided for comparative purposes; actual results might vary, based on a variety of factors. This product data does not constitute a warranty. Data is subject to change without notice.

The following table lists the environmental specifications for the CD-RW drive. You can mount the drive vertically or horizontally.

### Environmental requirements

<i>Environmental Requirements:</i>		
<b>Specification</b>	<b>Operational</b>	<b>Nonoperational</b>
Temperature (noncondensing)	+5° C to +45° C	-40° C to +60° C
	(+41° F to +113° F)	(-40° F to + 140° F)
Relative humidity (noncondensing)	8% to 80%	5% to 90%

### Write/Read speeds

The following table lists the write/read speeds for the CD-RW drive.

<i>Drive Write/Read Speeds:</i>	
<b>Function</b>	<b>Supported Speed</b>
Read (CD-ROM/CD-R disc)	17-40x (CAV)
Read (CD-RW/Audio disc)	14-32x (CAV)
Write (CD-R disc)	17-40x (PCAV)
Write (CD-RW disc)	4x, 10x, 12x

### Media Speed Compatibility

The following table lists the media speed compatibility for the CD-RW drive.

<b>Function</b>	<b>CD-R Media Compatibility</b>	<b>CD-RW Media Compatibility</b>
Reads	ALL	ALL
Writes	4x, 8x, 12x, 16x, 24x, 32x, 40x	Multispeed (1x2x4x, 4x, 1x-4x)
		High Speed
<b>Remarque :</b> Media or drive speed must support the listed write speed of the media.		

## Drive-performance specifications

The following table lists the performance specifications of the CD-RW drive.

<i>Drive performance:</i>	
<b>Feature</b>	<b>Specification</b>
Burst data transfer rate	16.7 MB (1 MB is approximately 1 000 000 bytes of data) per second (ATA PIO Mode 4) 16.7 MB per second (ATA multi-word DMA Mode 2), 33.3 MB per second (Ultra DMA Mode 2)
Average access time (including latency)	100 ms (17-40x, CAV)
Cache memory (Read/Write)	2 MB
Disc diameter	12 cm (4.7 in.) (8cm [3 in.]
Rotational speed (CD-ROM/CD-R)	8200 rpm
Mean time between failures (MTBF)	100 000 POH (duty 10%)
Buffer underrun protection	SuperLink® or SmartBurn®

The following table summarizes the CD format capabilities of the RecordNow program. Refer to the Veritas software online user's guide for the most recent information on CD format capabilities.

<b>Format</b>	<b>Copy capability</b>	<b>Create capability</b>
CD-DA (Red Book)	Yes	Yes
CD+G	Yes	No
CD TEXT	Yes	Yes
CD-ROM (Yellow Book)	Yes	Yes
CD-ROM XA (Mode 2)	Yes	No
CD-I (Green Book)	Yes	No
CD-I Bridge	No	No
Video CD (White Book)	Yes	No
CD-R (Orange Book P II)	Yes	Yes
CD-RW (Orange Book P III)	Yes	Yes
Multisession CD	Yes	Yes
CD Extra (Blue Book)	Yes	No
Photo CD	Yes	No
Mixed-Mode CD	Yes	No
Bootable CD	Yes	No

Format	Copy capability	Create capability
Disc at Once	Yes	No
Track at Once	Yes	Yes
Session at Once	Yes	No

The CD-RW drive uses the following methods to write files to CDs:

- **Disc at Once:** The drive writes to the entire disc in a single pass; data cannot be added at a later time.
- **Track at Once:** The drive copies one track at a time to the disc.
- **Multisession:** The drive writes several sessions to a disc; each session has at least one track.

Listed below are descriptions of different CD formats that appear in the table.

**CD-Digital Audio:** This format records audio CDs that can be played on audio CD players.

**CD Extra:** This format records audio and data in a multisession format.

**CD TEXT:** This format records audio CDs with the album names and song titles encoded.

**CD-ROM (Mode 1):** This format is used for most CD-ROM applications.

**CD-ROM XA (Mode 2 Form 1 and Mode 2 Form 2) or CD-ROM Extended Architecture:** This standard was created for playback of multimedia content.

**CD-I (Mode 2 Form 1 and Mode 2 Form 2) and CD-I Ready<sup>2</sup>:** This format is used for home entertainment systems.

**CD-I Bridge:** This format records a combination of Kodak Photo CDs and Video CDs that can be played on TV set-top players and personal computers.

**Photo CD (single and multisession):** This format records CDs that are playable on TV set-top video CD players and most DVD systems.

---

2. The CD-RW drive does not have the necessary audio circuitry and decoding functions for CD-I playback, but it can be read from and write to CDs in this format.

---

## Annexe B. Problem solving

Computer problems can be caused by hardware, software, or user error. You might be able to use the information in this section to solve problems yourself, or gather helpful information you can pass on to a service technician.

Review the following list for any problem descriptions that might fit your situation.

---

### Troubleshooting

#### **Your computer or CD-RW drive does not operate correctly or the busy indicator light does not come on.**

Take the following actions:

1. Check that the CD is loaded with the label side up.
2. Check that all devices are correctly connected to the computer and the electrical outlet. If all devices are correctly connected and you are still experiencing problems, go to step 3.
3. Turn off the computer, unplug the cables from the electrical outlets for your computer and all attached devices, and remove the computer cover.
4. Check that all power and IDE cables are securely attached. Disconnect the IDE cable and check for bent or misaligned pins. If you do not find any problems, reconnect the IDE cable. Reattach all cables and power cords, and replace the computer cover. Turn on the computer, restart the system, and then attempt to open the CD tray by pressing the **Eject/Load** button. If the tray fails to open and the busy indicator light does not come on, turn off the computer and try using another 4-pin dc power cable.
5. Check that the color-coded edge on the IDE cable aligns with pin 1 on the IDE port and is closest to the power cable on the 40X/12X/40X Max CD-ReWritable drive See «Etape 3. Sélection d'un port IDE» à la page 1-5.
6. Check that the IDE cable is connected to the proper IDE port connection. See «Etape 3. Sélection d'un port IDE» à la page 1-5 for more information.
7. Check the CD-RW drive and any other device on the IDE cable for the proper master/slave jumper settings. See «Etape 4. Positionnement du cavalier de configuration» à la page 1-6 for more information.
8. If the middle connector on the IDE cable is attached to the IDE port on the system board, remove the connector and reattach the cable. If there is only one device on the IDE port, attach the connector at one end of the cable to the IDE port and the connector at the other end to the device, leaving the middle connector (if there is one) open. If there are two devices on the IDE port, attach the connector at one end of the cable to the IDE port. If there is

a hard disk drive, attach it to the connector at the other end of the cable and attach the CD-RW drive to the middle connector.

## **You cannot format a CD-RW disc**

Take the following actions:

1. Check your media. This CD-RW drive cannot format 1X or 2X speed media.
2. Erase the CD-RW with the following procedure, then try formatting again.
  - Remove all discs from drives.
  - Start RecordNow.
  - Select **Make a Data Disc**.
  - Insert your media when prompted.
  - At the prompt "The disc you have inserted is not blank, would you like to erase it now?", select **Yes**.
  - After the media erase completes, Select the **Cancel** button in RecordNow
  - Exit RecordNow.
  - Eject the media.
3. If you are using a third party bus-master driver, check with the driver manufacturer to ensure it supports CD-RW drives.

## **You cannot create a multi-session disc.**

Be sure that there is enough space left on the media for another session.

Writing a session requires about 15 MB in addition to the data that is recorded.

## **You cannot successfully write to a CD-R or CD-RW disc.**

Take the following action:

1. Verify that the process is not being interrupted by a screen saver, an antivirus program, an Internet or e-mail program, or other software. Disable the functions that might interrupt the write operation.
2. Verify that your computer has the minimum processor listed in the system requirements for this option. See «Configuration système requise» à la page 1-3 for more information.
3. Verify that the hard disk drive has been defragmented.
4. Replace the disc if it is damaged or scratched.
5. Verify that the write-speed is correct for this disc.



## **You cannot eject a CD.**

Take the following actions after ensuring that the drive is not in the process of writing:

1. Close all applications.
2. Eject the CD with the software application. Double-click **My Computer**. Click the **CDR/RW** icon. Click **Eject**.
3. Use the **Eject/Load** button.
4. Turn off the computer. Wait 45 seconds; then turn on the computer and try using the **Eject/Load** button again.
5. If other methods do not work, use the manual-eject hole, using instructions given in «Ejection manuelle d'un CD» à la page 1-13.

## **You cannot read from the CD after successfully writing to it.**

Take the following actions:

1. If you can read the CD in another CD player or you can see previous sessions, the directory information might be damaged on the volume, making it unreadable. Check the Veritas software online user's guide for more troubleshooting ideas.
2. You might have a damaged CD-R or CD-RW disc. Try a new CD-R disc or CD-RW disc, or another brand of disc.
3. If you can read from a CD-RW disc in the CD-RW drive, but not in another optical drive, be sure that a UDF Reader program is installed on the computer that contains the other optical drive. For more information on the UDF Reader program, see «Utilisation du logiciel UDF Reader pour Windows 98, Windows NT 4.0 ou Windows Me» à la page 1-15.
4. Verify that you are not attempting to write the disc under extreme environmental conditions such as the following:
  - low temperature: 5° C (41° F) or below
  - high temperature: 45° C (113 °F) or above
  - excessive shock: >0.5 G
  - excessive vibration: >0.1 G
5. Make sure the CD-R session is closed. See «Utilisation du logiciel RecordNow» à la page 1-16 for help. A non-closed audio disc cannot be played in your car or home CD player.

## **You cannot access the CD-RW drive, or the drive icon does not display (Windows XP)**

If the CD-RW drive has been properly installed, there will be an icon for the drive in the My Computer window. If you double-click the **My Computer** icon and there is no drive icon present in the displayed window, check to see that the drive has been properly installed, and that the configuration jumper has been correctly set. For more information, see «Etape 4. Positionnement du cavalier de configuration» à la page 1-6. Next, restart your computer. If a drive icon is still not found, continue with the following steps.

1. Click **Start** → **Settings** → **Control Panel**.
2. Click **System**.
3. Click the **Device Manager** tab.
4. Double-click **View Devices by Type**.
  - a. Click **Hard Disk Controllers** on the Device Manager list. Ensure that there are no conflicts with the controller. Ensure that the device status indicates that the controller is working properly.
  - b. Select **CD-RW** from the **Device Manager** list. Verify that there is a CD-RW device and that no conflicts exist. The device status will indicate that the device is working properly.
5. Click **OK**.
6. Restart the computer.

If the device icon is still not present, check cable connections, device jumper settings, and resolve any existing conflicts.

## **The CD cannot be read.**

Take the following actions:

1. The CD might be dirty; clean it as described in «Manipulation et précautions d'utilisation des CD» à la page 1-10.
2. The CD might be defective; try another CD.
3. The CD is not ISO-9660 or High Sierra Group-compatible. Check with your place of purchase.

## **There is no sound from the CD.**

Take the following actions:

1. Check that you are using an audio CD and not a data CD.
2. Adjust the sound-adaptor volume control. See the documentation that comes with your sound adapter and audio-CD player program.
3. Turn off the computer, unplug the cables from the electrical outlets for your computer and all attached devices, and remove the computer cover. Check that the audio-signal cable connects the 40X/12X/40X Max CD-RW drive to the sound adapter.

## The connectors on the audio cables provided do not fit the connector on your audio adapter.

Some audio adapters might require a special cable. See the documentation that comes with your sound adapter.

You might have to purchase a separate audio cable for the 40X/12X/40X Max CD-RW drive. The audio-out connector on the 40X/12X/40X Max CD-RW drive requires a MPC-2 compliant Molex 70553 or equivalent connector. (To locate the drive audio connector, see «Vue arrière de l'unité» à la page 1-4.) If you are using an IBM computer or IBM sound adapter, see «Service and Support» à la page D-1 for assistance.

## You receive "buffer underrun" error messages when copying CDs or making data CDs.

Take the following actions:

- If the file source is a network or removable device, copy the files to the local hard disk first.
- If using CD copier, select **Advanced** and check the **Copy to Hard Disk** option.
- If using RecordNow, select **Options->Advanced**, and make sure that **Burn-Proof** is checked.
- Try reducing the write speed.
- Make sure the source and target drives are being operated in DMA mode. See Annexe C, «Customizing the device-driver configuration settings» à la page C-1 for more information.



---

## Appendix C. Customizing the device-driver configuration settings

Windows XP and Windows Me have two device-driver configuration parameters: Auto Insert Notify and DMA.

The Auto Insert Notify parameter enables the computer to start audio CD software as soon as a CD is inserted into the CD-RW drive.

The DMA parameter improves computer performance by having the computer DMA controller handle data transfers from the CD to memory, freeing the computer microprocessor to perform more important tasks. For example, activating DMA might make movies and games run more smoothly because the microprocessor is allocating more processing time to video.

---

### Changing the Auto Insert Notify and DMA parameters for Windows Me

To change the Auto Insert Notify and DMA parameter settings in Windows Me do the following:

1. Click **Start** → **Settings** → **Control Panel**.
2. Click on **view all control panel options**.
3. Double-click **System**.
4. Click the **Device Manager** tab.
5. Double-click **CD-ROM**.
6. Click on the drive that you want to modify.
7. Click the **Settings** tab.
8. Click to select or to clear the **Auto Insert Notification** check box and the **DMA** check box, depending on which parameters you want to enable or disable.
9. Click **OK**.

---

### Changing the DMA parameter setting from the Windows XP desktop

To change the DMA parameter setting from the Windows XP desktop do the following:

1. Click **Start** → **Control Panel**.
2. Click **Switch to classic view**.
3. Double-click **System**.
4. Click the **Hardware** tab.
5. Click **Device Manager** button.

6. Click on the **IDE ATA/ATAPI controllers** to expand the tree.
7. Double-click on the controller that corresponds to where your CD-RW is located (**Primary IDE** or **Secondary IDE**).
8. Click the **Advanced Settings** tab.
9. Select the appropriate **Transfer Mode** pull-down that corresponds to the CD-RW location (**Device 0** for Master, **Device 1** for Slave).
10. Select **DMA if Available**.
11. Click **OK**.

---

## Enabling DMA for Windows 2000 Professional

To change the parameter setting for Windows 2000, do the following:

1. Click **Start** → **Settings** → **Control Panel**.
2. Double-click **System**.
3. Click the **Hardware** tab.
4. Click **Device Manager**.
5. Click the **IDE ATA/ATAPI** controller to expand the tree.
6. Click the device that corresponds to the controller where your CD-RW Drive is located (**Primary IDE** or **Secondary IDE**).
7. Click the **Advanced Settings** tab.
8. Click **Transfer Mode**, and select **DMA** if it is available.
9. Click **OK**.
10. Click **Close** to close the System Properties window. A message is displayed informing you that the system settings have changed.
11. Click **OK** to restart your computer.

---

## Annexe D. Product warranty and support information

---

### Warranty information

This section contains the warranty period for your product, information about obtaining warranty service and support, and the IBM Statement of Limited Warranty.

---

### Warranty period

Contact your place of purchase for warranty service information. Some IBM Machines are eligible for on-site warranty service depending on the country or region where service is performed.

<b>Machine</b> - 40X/12X/40X Max CD-RW Drive
--

<b>Warranty period:</b> One year
----------------------------------

---

### Service and Support

The following information describes the technical support that is available for your product, during the warranty period or throughout the life of the product. Refer to your IBM Statement of Limited Warranty for a full explanation of IBM warranty terms.

### Warranty information on the World Wide Web

The IBM Machine Warranties Web site at [http://www.ibm.com/servers/support/machine\\_warranties/](http://www.ibm.com/servers/support/machine_warranties/) contains a worldwide overview of the IBM Limited Warranty for IBM Machines, a glossary of terms used in the Statement of Limited Warranty, Frequently Asked Questions (FAQ), and links to Product Support Web pages. The IBM Statement of Limited Warranty is available from this Web site in 29 languages in Portable Document Format (PDF).

### Online technical support

Online technical support is available during the life of your product. Online assistance can be obtained through the Personal Computing Support Web site.

<b>Online technical support</b>	
---------------------------------	--

IBM Personal Computing Support Web site	<a href="http://www.ibm.com/pc/support/">http://www.ibm.com/pc/support/</a>
---	---

During the warranty period, assistance for replacement or exchange of defective components is available. In addition, if your IBM option is installed in an IBM computer, you might be entitled to service at your location. Your technical support representative can help you determine the best alternative.

## Telephone technical support

Installation and configuration support through the IBM HelpCenter® will be withdrawn or made available for a fee, at IBM's discretion, 90 days after the option has been withdrawn from marketing. Additional support offerings, including step-by-step installation assistance, are available for a nominal fee.

To assist the technical support representative, have available as much of the following information as possible:

- Option name
- Option number
- Proof of purchase
- Computer manufacturer, model, serial number (if IBM), and manual
- Exact wording of the error message (if any)
- Description of the problem
- Hardware and software configuration information for your system

If possible, be at your computer. Your technical support representative might want to walk you through the problem during the call.

For the support telephone number and support hours by country, refer to the following table. If the number for your country or region is not listed, contact your IBM reseller or IBM marketing representative. Response time may vary depending on the number and nature of the calls received.

<b>Support 24 hours a day, 7 days a week</b>	
Canada (Toronto only)	416-383-3344
Canada (all other)	1-800-565-3344
U.S.A. and Puerto Rico	1-800-772-2227
All other countries and regions	Go to <a href="http://www.ibm.com/pc/support/">http://www.ibm.com/pc/support/</a> , and click <b>Support Phone List</b> .



---

## **IBM Statement of Limited Warranty Z125-4753-06 8/2000**

This warranty statement consists of two parts: Part 1 and Part 2. Be sure to read Part 1 and the country-unique terms in Part 2 that apply to your country or region.

### **Part 1 - General Terms**

This Statement of Limited Warranty includes Part 1 - General Terms and Part 2 - Country-unique Terms. The terms of Part 2 replace or modify those of Part 1. The warranties provided by IBM in this Statement of Limited Warranty apply only to Machines you purchase for your use, and not for resale, from IBM or your reseller. The term «Machine» means an IBM machine, its features, conversions, upgrades, elements, or accessories, or any combination of them. The term «Machine» does not include any software programs, whether pre-loaded with the Machine, installed subsequently or otherwise. Unless IBM specifies otherwise, the following warranties apply only in the country where you acquire the Machine. Nothing in this Statement of Limited Warranty affects any statutory rights of consumers that cannot be waived or limited by contract. If you have any questions, contact IBM or your reseller.

### **The IBM Warranty for Machines**

IBM warrants that each Machine 1) is free from defects in materials and workmanship and 2) conforms to IBM's Official Published Specifications («Specifications»). The warranty period for a Machine is a specified, fixed period commencing on its Date of Installation. The date on your sales receipt is the Date of Installation unless IBM or your reseller informs you otherwise.

If a Machine does not function as warranted during the warranty period, and IBM or your reseller are unable to either 1) make it do so or 2) replace it with one that is at least functionally equivalent, you may return it to your place of purchase and your money will be refunded.

### **Extent of Warranty**

The warranty does not cover the repair or exchange of a Machine resulting from misuse, accident, modification, unsuitable physical or operating environment, improper maintenance by you, or failure caused by a product for which IBM is not responsible. The warranty is voided by removal or alteration of Machine or parts identification labels.

**THESE WARRANTIES ARE YOUR EXCLUSIVE WARRANTIES AND REPLACE ALL OTHER WARRANTIES OR CONDITIONS, EXPRESS OR IMPLIED, INCLUDING, BUT NOT LIMITED TO, THE IMPLIED WARRANTIES OR CONDITIONS OF MERCHANTABILITY AND FITNESS FOR A PARTICULAR PURPOSE. THESE WARRANTIES GIVE YOU**

**SPECIFIC LEGAL RIGHTS AND YOU MAY ALSO HAVE OTHER RIGHTS WHICH VARY FROM JURISDICTION TO JURISDICTION. SOME JURISDICTIONS DO NOT ALLOW THE EXCLUSION OR LIMITATION OF EXPRESS OR IMPLIED WARRANTIES, SO THE ABOVE EXCLUSION OR LIMITATION MAY NOT APPLY TO YOU. IN THAT EVENT, SUCH WARRANTIES ARE LIMITED IN DURATION TO THE WARRANTY PERIOD. NO WARRANTIES APPLY AFTER THAT PERIOD.**

### **Items Not Covered by Warranty**

IBM does not warrant uninterrupted or error-free operation of a Machine.

Any technical or other support provided for a Machine under warranty, such as assistance via telephone with «how-to» questions and those regarding Machine set-up and installation, will be provided **WITHOUT WARRANTIES OF ANY KIND.**

### **Warranty Service**

To obtain warranty service for a Machine, contact IBM or your reseller. If you do not register your Machine with IBM, you may be required to present proof of purchase.

During the warranty period, IBM or your reseller, if approved by IBM to provide warranty service, provides without charge certain types of repair and exchange service to keep Machines in, or restore them to, conformance with their Specifications. IBM or your reseller will inform you of the available types of service for a Machine based on its country of installation. At its discretion, IBM or your reseller will 1) either repair or exchange the failing Machine and 2) provide the service either at your location or a service center. IBM or your reseller will also manage and install selected engineering changes that apply to the Machine.

Some parts of IBM Machines are designated as Customer Replaceable Units (called «CRUs»), e.g., keyboards, memory, or hard disk drives. IBM ships CRUs to you for replacement by you. You must return all defective CRUs to IBM within 30 days of your receipt of the replacement CRU. You are responsible for downloading designated Machine Code and Licensed Internal Code updates from an IBM Internet Web site or from other electronic media, and following the instructions that IBM provides.

When warranty service involves the exchange of a Machine or part, the item IBM or your reseller replaces becomes its property and the replacement becomes yours. You represent that all removed items are genuine and unaltered. The replacement may not be new, but will be in good working order and at least functionally equivalent to the item replaced. The replacement

assumes the warranty service status of the replaced item. Many features, conversions, or upgrades involve the removal of parts and their return to IBM. A part that replaces a removed part will assume the warranty service status of the removed part.

Before IBM or your reseller exchanges a Machine or part, you agree to remove all features, parts, options, alterations, and attachments not under warranty service.

You also agree to

1. ensure that the Machine is free of any legal obligations or restrictions that prevent its exchange;
2. obtain authorization from the owner to have IBM or your reseller service a Machine that you do not own; and
3. where applicable, before service is provided:
  - a. follow the problem determination, problem analysis, and service request procedures that IBM or your reseller provides;
  - b. secure all programs, data, and funds contained in a Machine;
  - c. provide IBM or your reseller with sufficient, free, and safe access to your facilities to permit them to fulfill their obligations; and
  - d. inform IBM or your reseller of changes in a Machine's location.

IBM is responsible for loss of, or damage to, your Machine while it is 1) in IBM's possession or 2) in transit in those cases where IBM is responsible for the transportation charges.

Neither IBM nor your reseller is responsible for any of your confidential, proprietary or personal information contained in a Machine which you return to IBM or your reseller for any reason. You should remove all such information from the Machine prior to its return.

### **Limitation of Liability**

Circumstances may arise where, because of a default on IBM's part or other liability, you are entitled to recover damages from IBM. In each such instance, regardless of the basis on which you are entitled to claim damages from IBM (including fundamental breach, negligence, misrepresentation, or other contract or tort claim), except for any liability that cannot be waived or limited by applicable laws, IBM is liable for no more than

1. damages for bodily injury (including death) and damage to real property and tangible personal property; and
2. the amount of any other actual direct damages, up to the charges (if recurring, 12 months' charges apply) for the Machine that is subject of the claim. For purposes of this item, the term «Machine» includes Machine Code and Licensed Internal Code.

This limit also applies to IBM's suppliers and your reseller. It is the maximum for which IBM, its suppliers, and your reseller are collectively responsible.

**UNDER NO CIRCUMSTANCES IS IBM LIABLE FOR ANY OF THE FOLLOWING: 1) THIRD-PARTY CLAIMS AGAINST YOU FOR DAMAGES (OTHER THAN THOSE UNDER THE FIRST ITEM LISTED ABOVE); 2) LOSS OF, OR DAMAGE TO, YOUR RECORDS OR DATA; OR 3) SPECIAL, INCIDENTAL, OR INDIRECT DAMAGES OR FOR ANY ECONOMIC CONSEQUENTIAL DAMAGES, LOST PROFITS OR LOST SAVINGS, EVEN IF IBM, ITS SUPPLIERS OR YOUR RESELLER IS INFORMED OF THEIR POSSIBILITY. SOME JURISDICTIONS DO NOT ALLOW THE EXCLUSION OR LIMITATION OF INCIDENTAL OR CONSEQUENTIAL DAMAGES, SO THE ABOVE LIMITATION OR EXCLUSION MAY NOT APPLY TO YOU.**

### **Governing Law**

Both you and IBM consent to the application of the laws of the country in which you acquired the Machine to govern, interpret, and enforce all of your and IBM's rights, duties, and obligations arising from, or relating in any manner to, the subject matter of this Agreement, without regard to conflict of law principles.

## **Part 2 - Country-unique Terms**

### **AMERICAS**

#### **BRAZIL**

**Governing Law:** *The following is added after the first sentence:* Any litigation arising from this Agreement will be settled exclusively by the court of Rio de Janeiro.

### **NORTH AMERICA**

**Warranty Service:** *The following is added to this Section:* To obtain warranty service from IBM in Canada or the United States, call 1-800-IBM-SERV (426-7378).

#### **CANADA**

**Governing Law:** *The following replaces «laws of the country in which you acquired the Machine» in the first sentence:* laws in the Province of Ontario.

## UNITED STATES

**Governing Law:** *The following replaces «laws of the country in which you acquired the Machine» in the first sentence: laws of the State of New York.*

## ASIA PACIFIC

### AUSTRALIA

**The IBM Warranty for Machines:** *The following paragraph is added to this Section: The warranties specified in this Section are in addition to any rights you may have under the Trade Practices Act 1974 or other similar legislation and are only limited to the extent permitted by the applicable legislation.*

**Limitation of Liability:** *The following is added to this Section: Where IBM is in breach of a condition or warranty implied by the Trade Practices Act 1974 or other similar legislation, IBM's liability is limited to the repair or replacement of the goods or the supply of equivalent goods. Where that condition or warranty relates to right to sell, quiet possession or clear title, or the goods are of a kind ordinarily acquired for personal, domestic or household use or consumption, then none of the limitations in this paragraph apply.*

**Governing Law:** *The following replaces «laws of the country in which you acquired the Machine» in the first sentence: laws of the State or Territory.*

### CAMBODIA, LAOS, AND VIETNAM

**Governing Law:** *The following replaces «laws of the country in which you acquired the Machine» in the first sentence: laws of the State of New York.*

*The following is added to this Section: Disputes and differences arising out of or in connection with this Agreement shall be finally settled by arbitration which shall be held in Singapore in accordance with the rules of the International Chamber of Commerce (ICC). The arbitrator or arbitrators designated in conformity with those rules shall have the power to rule on their own competence and on the validity of the Agreement to submit to arbitration. The arbitration award shall be final and binding for the parties without appeal and the arbitral award shall be in writing and set forth the findings of fact and the conclusions of law.*

All proceedings shall be conducted, including all documents presented in such proceedings, in the English language. The number of arbitrators shall be three, with each side to the dispute being entitled to appoint one arbitrator.

The two arbitrators appointed by the parties shall appoint a third arbitrator before proceeding upon the reference. The third arbitrator shall act as chairman

of the proceedings. Vacancies in the post of chairman shall be filled by the president of the ICC. Other vacancies shall be filled by the respective nominating party. Proceedings shall continue from the stage they were at when the vacancy occurred.

If one of the parties refuses or otherwise fails to appoint an arbitrator within 30 days of the date the other party appoints its, the first appointed arbitrator shall be the sole arbitrator, provided that the arbitrator was validly and properly appointed.

The English language version of this Agreement prevails over any other language version.

## HONG KONG AND MACAU

**Governing Law:** *The following replaces «laws of the country in which you acquired the Machine» in the first sentence: laws of Hong Kong Special Administrative Region.*

## INDIA

**Limitation of Liability:** *The following replaces items 1 and 2 of this Section:*

1. liability for bodily injury (including death) or damage to real property and tangible personal property will be limited to that caused by IBM's negligence;
2. as to any other actual damage arising in any situation involving nonperformance by IBM pursuant to, or in any way related to the subject of this Statement of Limited Warranty, IBM's liability will be limited to the charge paid by you for the individual Machine that is the subject of the claim.

## JAPAN

**Governing Law:** *The following sentence is added to this Section: Any doubts concerning this Agreement will be initially resolved between us in good faith and in accordance with the principle of mutual trust.*

## NEW ZEALAND

**The IBM Warranty for Machines:** *The following paragraph is added to this Section: The warranties specified in this Section are in addition to any rights you may have under the Consumer Guarantees Act 1993 or other legislation which cannot be excluded or limited. The Consumer Guarantees Act 1993 will not apply in respect of any goods which IBM provides, if you require the goods for the purposes of a business as defined in that Act.*

**Limitation of Liability:** *The following is added to this Section:* Where Machines are not acquired for the purposes of a business as defined in the Consumer Guarantees Act 1993, the limitations in this Section are subject to the limitations in that Act.

## **PEOPLE'S REPUBLIC OF CHINA (PRC)**

**Governing Law:** *The following replaces this Section:* Both you and IBM consent to the application of the laws of the State of New York (except when local law requires otherwise) to govern, interpret, and enforce all your and IBM's rights, duties, and obligations arising from, or relating in any manner to, the subject matter of this Agreement, without regard to conflict of law principles.

Any disputes arising from or in connection with this Agreement will first be resolved by friendly negotiations, failing which either of us has the right to submit the dispute to the China International Economic and Trade Arbitration Commission in Beijing, the PRC, for arbitration in accordance with its arbitration rules in force at the time. The arbitration tribunal will consist of three arbitrators. The language to be used therein will be English and Chinese. An arbitral award will be final and binding on all the parties, and will be enforceable under the Convention on the Recognition and Enforcement of Foreign Arbitral Awards (1958).

The arbitration fee will be borne by the losing party unless otherwise determined by the arbitral award.

During the course of arbitration, this Agreement will continue to be performed except for the part which the parties are disputing and which is undergoing arbitration.

## **EUROPE, MIDDLE EAST, AFRICA (EMEA)**

**THE FOLLOWING TERMS APPLY TO ALL EMEA COUNTRIES:** The terms of this Statement of Limited Warranty apply to Machines purchased from IBM or an IBM reseller.

### **Warranty Service:**

If you purchase an IBM Machine in Austria, Belgium, Denmark, Estonia, Finland, France, Germany, Greece, Iceland, Ireland, Italy, Latvia, Lithuania, Luxembourg, Netherlands, Norway, Portugal, Spain, Sweden, Switzerland or United Kingdom, you may obtain warranty service for that Machine in any of those countries from either (1) an IBM reseller approved to perform warranty service or (2) from IBM. If you purchase an IBM Personal Computer Machine in Albania, Armenia, Belarus, Bosnia and Herzegovina, Bulgaria, Croatia, Czech Republic, Georgia, Hungary, Kazakhstan, Kirghizia, Federal Republic of

Yugoslavia, Former Yugoslav Republic of Macedonia (FYROM), Moldova, Poland, Romania, Russia, Slovak Republic, Slovenia, or Ukraine, you may obtain warranty service for that Machine in any of those countries from either (1) an IBM reseller approved to perform warranty service or (2) from IBM.

If you purchase an IBM Machine in a Middle Eastern or African country, you may obtain warranty service for that Machine from the IBM entity within the country of purchase, if that IBM entity provides warranty service in that country, or from an IBM reseller, approved by IBM to perform warranty service on that Machine in that country. Warranty service in Africa is available within 50 kilometers of an IBM authorized service provider. You are responsible for transportation costs for Machines located outside 50 kilometers of an IBM authorized service provider.

### **Governing Law:**

The applicable laws that govern, interpret and enforce rights, duties, and obligations of each of us arising from, or relating in any manner to, the subject matter of this Statement, without regard to conflict of laws principles, as well as Country-unique terms and competent court for this Statement are those of the country in which the warranty service is being provided, except that in 1) Albania, Bosnia-Herzegovina, Bulgaria, Croatia, Hungary, Former Yugoslav Republic of Macedonia, Romania, Slovakia, Slovenia, Armenia, Azerbaijan, Belarus, Georgia, Kazakhstan, Kyrgyzstan, Moldova, Russia, Tajikistan, Turkmenistan, Ukraine, and Uzbekistan, the laws of Austria apply; 2) Estonia, Latvia, and Lithuania, the laws of Finland apply; 3) Algeria, Benin, Burkina Faso, Cameroon, Cape Verde, Central African Republic, Chad, Congo, Djibouti, Democratic Republic of Congo, Equatorial Guinea, France, Gabon, Gambia, Guinea, Guinea-Bissau, Ivory Coast, Lebanon, Mali, Mauritania, Morocco, Niger, Senegal, Togo, and Tunisia, this Agreement will be construed and the legal relations between the parties will be determined in accordance with the French laws and all disputes arising out of this Agreement or related to its violation or execution, including summary proceedings, will be settled exclusively by the Commercial Court of Paris; 4) Angola, Bahrain, Botswana, Burundi, Egypt, Eritrea, Ethiopia, Ghana, Jordan, Kenya, Kuwait, Liberia, Malawi, Malta, Mozambique, Nigeria, Oman, Pakistan, Qatar, Rwanda, Sao Tome, Saudi Arabia, Sierra Leone, Somalia, Tanzania, Uganda, United Arab Emirates, United Kingdom, West Bank/Gaza, Yemen, Zambia, and Zimbabwe, this Agreement will be governed by English Law and disputes relating to it will be submitted to the exclusive jurisdiction of the English courts; and 5) in Greece, Israel, Italy, Portugal, and Spain any legal claim arising out of this Statement will be brought before, and finally settled by, the competent court of Athens, Tel Aviv, Milan, Lisbon, and Madrid, respectively.



**THE FOLLOWING TERMS APPLY TO THE COUNTRY SPECIFIED:**

**AUSTRIA AND GERMANY**

**The IBM Warranty for Machines:** *The following replaces the first sentence of the first paragraph of this Section:* The warranty for an IBM Machine covers the functionality of the Machine for its normal use and the Machine's conformity to its Specifications.

*The following paragraphs are added to this Section:*

The minimum warranty period for Machines is six months. In case IBM or your reseller is unable to repair an IBM Machine, you can alternatively ask for a partial refund as far as justified by the reduced value of the unrepaired Machine or ask for a cancellation of the respective agreement for such Machine and get your money refunded.

**Extent of Warranty:** *The second paragraph does not apply.*

**Warranty Service:** *The following is added to this Section:* During the warranty period, transportation for delivery of the failing Machine to IBM will be at IBM's expense.

**Limitation of Liability:** *The following paragraph is added to this Section:* The limitations and exclusions specified in the Statement of Limited Warranty will not apply to damages caused by IBM with fraud or gross negligence and for express warranty.

*The following sentence is added to the end of item 2:* IBM's liability under this item is limited to the violation of essential contractual terms in cases of ordinary negligence.

**EGYPT**

**Limitation of Liability:** *The following replaces item 2 in this Section:* as to any other actual direct damages, IBM's liability will be limited to the total amount you paid for the Machine that is the subject of the claim. For purposes of this item, the term «Machine» includes Machine Code and Licensed Internal Code.

*Applicability of suppliers and resellers (unchanged).*

## FRANCE

**Limitation of Liability:** *The following replaces the second sentence of the first paragraph of this Section:* In such instances, regardless of the basis on which you are entitled to claim damages from IBM, IBM is liable for no more than: (items 1 and 2 unchanged).

## IRELAND

**Extent of Warranty:** *The following is added to this Section:* Except as expressly provided in these terms and conditions, all statutory conditions, including all warranties implied, but without prejudice to the generality of the foregoing all warranties implied by the Sale of Goods Act 1893 or the Sale of Goods and Supply of Services Act 1980 are hereby excluded.

**Limitation of Liability:** *The following replaces items one and two of the first paragraph of this Section:* 1. death or personal injury or physical damage to your real property solely caused by IBM's negligence; and 2. the amount of any other actual direct damages, up to 125 percent of the charges (if recurring, the 12 months' charges apply) for the Machine that is the subject of the claim or which otherwise gives rise to the claim.

*Applicability of suppliers and resellers (unchanged).*

*The following paragraph is added at the end of this Section:* IBM's entire liability and your sole remedy, whether in contract or in tort, in respect of any default shall be limited to damages.

## ITALY

**Limitation of Liability:** *The following replaces the second sentence in the first paragraph:* In each such instance unless otherwise provided by mandatory law, IBM is liable for no more than: 1. (unchanged) 2. as to any other actual damage arising in all situations involving nonperformance by IBM pursuant to, or in any way related to the subject matter of this Statement of Warranty, IBM's liability, will be limited to the total amount you paid for the Machine that is the subject of the claim. *Applicability of suppliers and resellers (unchanged).*

*The following replaces the third paragraph of this Section:* Unless otherwise provided by mandatory law, IBM and your reseller are not liable for any of the following: (items 1 and 2 unchanged) 3) indirect damages, even if IBM or your reseller is informed of their possibility.

## SOUTH AFRICA, NAMIBIA, BOTSWANA, LESOTHO AND SWAZILAND

**Limitation of Liability:** *The following is added to this Section:* IBM's entire liability to you for actual damages arising in all situations involving nonperformance by IBM in respect of the subject matter of this Statement of Warranty will be limited to the charge paid by you for the individual Machine that is the subject of your claim from IBM.

## UNITED KINGDOM

**Limitation of Liability:** *The following replaces items 1 and 2 of the first paragraph of this Section:*

1. death or personal injury or physical damage to your real property solely caused by IBM's negligence;
2. the amount of any other actual direct damages or loss, up to 125 percent of the charges (if recurring, the 12 months' charges apply) for the Machine that is the subject of the claim or which otherwise gives rise to the claim;

*The following item is added to this paragraph:* 3. breach of IBM's obligations implied by Section 12 of the Sale of Goods Act 1979 or Section 2 of the Supply of Goods and Services Act 1982.

*Applicability of suppliers and resellers (unchanged).*

*The following is added to the end of this Section:* IBM's entire liability and your sole remedy, whether in contract or in tort, in respect of any default shall be limited to damages.



---

## Annexe E. Notices

IBM may not offer the products, services, or features discussed in this document in all countries. Consult your local IBM representative for information on the products and services currently available in your area. Any reference to an IBM product, program, or service is not intended to state or imply that only that IBM product, program, or service may be used. Any functionally equivalent product, program, or service that does not infringe any IBM intellectual property right may be used instead. However, it is the user's responsibility to evaluate and verify the operation of any non-IBM product, program, or service.

IBM may have patents or pending patent applications covering subject matter described in this document. The furnishing of this document does not give you any license to these patents. You can send license inquiries, in writing, to:

*IBM Director of Licensing  
IBM Corporation  
North Castle Drive  
Armonk, NY 10504-1785  
U.S.A.*

**The following paragraph does not apply to the United Kingdom or any country where such provisions are inconsistent with local law:**

INTERNATIONAL BUSINESS MACHINES CORPORATION PROVIDES THIS PUBLICATION «AS IS» WITHOUT WARRANTY OF ANY KIND, EITHER EXPRESS OR IMPLIED, INCLUDING, BUT NOT LIMITED TO, THE IMPLIED WARRANTIES OF NON-INFRINGEMENT, MERCHANTABILITY OR FITNESS FOR A PARTICULAR PURPOSE. Some states do not allow disclaimer of express or implied warranties in certain transactions, therefore, this statement may not apply to you.

This information could include technical inaccuracies or typographical errors. Changes are periodically made to the information herein; these changes will be incorporated in new editions of the publication. IBM may make improvements and/or changes in the product(s) and/or the program(s) described in this publication at any time without notice.

IBM may use or distribute any of the information you supply in any way it believes appropriate without incurring any obligation to you.

Any references in this publication to non-IBM Web sites are provided for convenience only and do not in any manner serve as an endorsement of those Web sites. The materials at those Web sites are not part of the materials for this IBM product, and use of those Web sites is at your own risk.

Any performance data contained herein was determined in a controlled environment. Therefore, the result obtained in other operating environments may vary significantly. Some measurements may have been made on development-level systems and there is no guarantee that these measurements will be the same on generally available systems. Furthermore, some measurements may have been estimated through extrapolation. Actual results may vary. Users of this document should verify the applicable data for their specific environment.

---

## Trademarks

The following terms are trademarks of International Business Machines Corporation in the United States, other countries, or both:

IBM

HelpCenter

Microsoft, Windows, and Windows NT are trademarks of Microsoft Corporation in the United States, other countries, or both.

Other company, product, or service names may be the trademarks or service marks of others.

---

## Electronic emission notices

### Federal Communications Commission (FCC) statement

40X/12X/40X Max CD-RW Drive

**Note:** This equipment has been tested and found to comply with the limits for a Class A digital device, pursuant to Part 15 of the FCC Rules. These limits are designed to provide reasonable protection against harmful interference when the equipment is operated in a commercial environment. This equipment generates, uses, and can radiate radio frequency energy and, if not installed and used in accordance with the instruction manual, may cause harmful interference to radio communications. Operation of this equipment in a residential area is likely to cause harmful interference, in which case the user will be required to correct the interference at his own expense.

Properly shielded and grounded cables and connectors must be used in order to meet FCC emission limits. IBM is not responsible for any radio or television interference caused by using other than recommended cables and connectors or by unauthorized changes or modifications to this equipment. Unauthorized changes or modifications could void the user's authority to operate the equipment.

This device complies with Part 15 of the FCC Rules. Operation is subject to the following two conditions: (1) this device may not cause harmful interference, and (2) this device must accept any interference received, including interference that may cause undesired operation.

### **Industry Canada Class A emission compliance statement**

This Class A digital apparatus complies with Canadian ICES-003.

### **Avis de conformité a la réglementation d'Industrie Canada**

Cet appareil numérique de la classe A est conforme à la norme NMB-003 du Canada.

### **Deutsche EMV-Direktive (electromagnetische Verträglichkeit)**

Dieses Gerät ist berechtigt in Übereinstimmung mit dem deutschen EMVG vom 9.Nov.92 das EG-Konformitätszeichen zu führen.

Der Aussteller der Konformitätserklärung ist die IBM UK, Greenock.

Dieses Gerät erfüllt die Bedingungen der EN 55022 Klasse A. Für diese Klasse von Geräten gilt folgende Bestimmung nach dem EMVG:

Geräte dürfen an Orten, für die sie nicht ausreichend entstört sind, nur mit besonderer Genehmigung des Bundesministers für Post und Telekommunikation oder des Bundesamtes für Post und Telekommunikation betrieben werden. Die Genehmigung wird erteilt, wenn keine elektromagnetischen Störungen zu erwarten sind.

(Auszug aus dem EMVG vom 9.Nov.92, Para.3. Abs.4)

**Hinweis:** Dieses Genehmigungsverfahren ist von der Deutschen Bundespost noch nicht veröffentlicht worden.

### **European Union - EMC directive**

This product is in conformity with the protection requirements of EU Council Directive 89/336/ECC on the approximation of the laws of the Member States relating to electromagnetic compatibility.

IBM cannot accept responsibility for any failure to satisfy the protection requirements resulting from a non-recommended modification of the product, including the fitting of non-IBM option cards.

This product has been tested and found to comply with the limits for Class A Information Technology Equipment according to CISPR 22/European Standard EN 55022. The limits for Class A equipment were derived for commercial and industrial environments to provide reasonable protection against interference with licensed communication equipment.

**Warning:** This is a Class A product. In a domestic environment this product may cause radio interference in which case the user may be required to take adequate measures.

## Union Européenne - Directive Conformité électromagnétique

Ce produit est conforme aux exigences de protection de la Directive 89/336/EEC du Conseil de l'UE sur le rapprochement des lois des États membres en matière de compatibilité électromagnétique.

IBM ne peut accepter aucune responsabilité pour le manquement aux exigences de protection résultant d'une modification non recommandée du produit, y compris l'installation de cartes autres que les cartes IBM.

Ce produit a été testé et il satisfait les conditions de l'équipement informatique de Classe A en vertu de CISPR22/Standard européen EN 55022. Les conditions pour l'équipement de Classe A ont été définies en fonction d'un contexte d'utilisation commercial et industriel afin de fournir une protection raisonnable contre l'interférence d'appareils de communication autorisés.

**Avertissement :** Ceci est un produit de Classe A. Dans un contexte résidentiel, ce produit peut causer une interférence radio exigeant que l'utilisateur prenne des mesures adéquates.

## Union Europea - Normativa EMC

Questo prodotto è conforme alle normative di protezione ai sensi della Direttiva del Consiglio dell'Unione Europea 89/336/CEE sull'armonizzazione legislativa degli stati membri in materia di compatibilità elettromagnetica.

IBM non accetta responsabilità alcuna per la mancata conformità alle normative di protezione dovuta a modifiche non consigliate al prodotto, compresa l'installazione di schede e componenti di marca diversa da IBM.

Le prove effettuate sul presente prodotto hanno accertato che esso rientra nei limiti stabiliti per le apparecchiature di informatica Classe A ai sensi del CISPR 22/Norma Europea EN 55022. I limiti delle apparecchiature della Classe A sono stati stabiliti al fine di fornire ragionevole protezione da interferenze mediante dispositivi di comunicazione in concessione in ambienti commerciali ed industriali.



**Avvertimento:** Questo è un prodotto appartenente alla Classe A. In ambiente domestico, tale prodotto può essere causa di interferenze radio, nel qual caso l'utente deve prendere misure adeguate.

## Unione Europea - Directiva EMC (Conformidad electromagnética)

Este producto satisface los requisitos de protección del Consejo de la UE, Directiva 89/336/CEE en lo que a la legislación de los Estados Miembros sobre compatibilidad electromagnética se refiere.

IBM no puede aceptar responsabilidad alguna si este producto deja de satisfacer dichos requisitos de protección como resultado de una modificación no recomendada del producto, incluyendo el ajuste de tarjetas de opción que no sean IBM.

Este producto ha sido probado y satisface los límites para Equipos Informáticos Clase A de conformidad con el Estándar CISPR22 y el Estándar Europeo EN 55022. Los límites para los equipos de Clase A se han establecido para entornos comerciales e industriales a fin de proporcionar una protección razonable contra las interferencias con dispositivos de comunicación licenciados.

**Advertencia:** Este es un producto de Clase A. En un entorno doméstico este producto podría causar radiointerferencias en cuyo caso el usuario deberá tomar las medidas adecuadas.

この装置は、情報処理装置等電波障害自主規制協議会（VCCI）の基準に基づくクラスA情報技術装置です。この装置を家庭環境で使用すると電波妨害を引き起こすことがあります。この場合には使用者が適切な対策を講ずるよう要求されることがあります。

警告使用者：  
這是甲類的資訊產品，在  
居住的環境中使用時，可  
能會造成射頻干擾，在這  
種情況下，使用者會被要  
求採取某些適當的對策。



**IBM**