



ThinkPad CD-RW-/DVD-ROM Combo III Ultrabay 2000- Laufwerk

Benutzerhandbuch



ThinkPad CD-RW-/DVD-ROM Combo III Ultrabay 2000- Laufwerk

Benutzerhandbuch

Achtung

Vor der Installation dieses Produkts sollten Sie die Informationen im Handbuch *Safety Booklet* zu Ihrem ThinkPad lesen.

Anmerkung

Bewahren Sie Ihren Kaufnachweis gut auf, da Sie ihn bei der Inanspruchnahme von Gewährleistungsservices möglicherweise benötigen. Weitere Informationen hierzu finden Sie in Anhang A, „Warranty Information“ auf Seite 15.

Erste Ausgabe (September 2002)

Diese Veröffentlichung ist eine Übersetzung des Handbuchs
IBM ThinkPad CD-RW/DVD-ROM Combo III, User's Guide,
IBM Teilenummer 22P6982,
herausgegeben von International Business Machines Corporation, USA

© Copyright International Business Machines Corporation 2002

© Copyright IBM Deutschland GmbH 2002

Informationen, die nur für bestimmte Länder Gültigkeit haben und für Deutschland, Österreich und die Schweiz nicht zutreffen, wurden in dieser Veröffentlichung im Originaltext übernommen.

Möglicherweise sind nicht alle in dieser Übersetzung aufgeführten Produkte in Deutschland angekündigt und verfügbar; vor Entscheidungen empfiehlt sich der Kontakt mit der zuständigen IBM Geschäftsstelle.

Änderung des Textes bleibt vorbehalten.

Herausgegeben von:
SW TSC Germany
Kst. 2877
September 2002

Inhaltsverzeichnis

Sicherheitshinweise: Bitte zuerst lesen	v
Kapitel 1. Produktinformationen zum CD-RW-/DVD-Laufwerk	1
Registrierung des Produkts	1
Produktbeschreibung	1
Installationsvoraussetzungen	2
Laufwerk installieren	2
Position der Laufwerksteuerelemente	3
Kapitel 2. CD-RW-/DVD-Laufwerk verwenden.	5
Vorbereitungen	5
Verwendung und Pflege von Datenträgern	5
Pflege des CD-RW-/DVD-Laufwerk	6
Datenträger einlegen.	7
CD manuell ausgeben	7
DVD-Funktion verwenden.	8
DMA-Einstellung aktivieren	8
WinDVD installieren und DVD-Filme anzeigen.	9
Programm "WinDVD".	10
CD-R- und CD-RW-Funktion verwenden	11
CD sichern	12
Fehlerbehebung	12
Anhang A. Warranty Information	15
Warranty period.	15
Service and support	15
Warranty information on the World Wide Web	15
Online technical support	15
Telephone technical support.	16
IBM Statement of Limited Warranty Z125-4753-06 8/2000	17
Part 1 - General Terms.	17
Part 2 - Country-unique Terms	20
Anhang B. Notices	29
Trademarks	30
Electronic emission notices	30

Sicherheitshinweise: Bitte zuerst lesen

Before installing this product, read the Safety Information.

مج، يجب قراءة دات السلامة

Antes de instalar este produto, leia as Informações de Segurança.

在安装本产品之前，请仔细阅读 **Safety Information**
(安全信息)。

Prije instalacije ovog produkta obavezno pročitajte Sigurnosne Upute.

Před instalací tohoto produktu si přečtete příručku bezpečnostních instrukcí.

Læs sikkerhedsforskrifterne, før du installerer dette produkt.

Ennen kuin asennat tämän tuotteen, lue turvaohjeet kohdasta Safety Information.

Avant d'installer ce produit, lisez les consignes de sécurité.

Vor der Installation dieses Produkts die Sicherheitshinweise lesen.

Πριν εγκαταστήσετε το προϊόν αυτό, διαβάστε τις πληροφορίες ασφάλειας (safety information).

פני שתתקינו מוצר זה, קראו את הוראות הבטיחות.

A termék telepítése előtt olvassa el a Biztonsági előírásokat!

Prima di installare questo prodotto, leggere le Informazioni sulla Sicurezza.

製品の設置の前に、安全情報をお読みください。

본 제품을 설치하기 전에 안전 정보를 읽으십시오.

Пред да се инсталира овој продукт, прочитајте информацијата за безбедност.

Lees voordat u dit product installeert eerst de veiligheidsvoorschriften.

Les sikkerhetsinformasjonene (Safety Information) før du installerer dette produktet.

Przed zainstalowaniem tego produktu, należy zapoznać się z książką "Informacje dotyczące bezpieczeństwa" (Safety Information).

Antes de instalar este produto, leia as Informações sobre Segurança.

Перед установкой продукта прочтите инструкции по технике безопасности.

Pred inštaláciou tohto zariadenia si pečítajte Bezpečnostné predpisy.

Pred namestitvijo tega proizvoda preberite Varnostne informacije.

Antes de instalar este producto lea la información de seguridad.

Läs säkerhetsinformationen innan du installerar den här produkten.

安裝本產品之前，請先閱讀「安全資訊」。

Kapitel 1. Produktinformationen zum CD-RW-/DVD-Laufwerk

Das vorliegende Handbuch enthält Informationen zur Registrierung, Installation und Verwendung des IBM ThinkPad CD-RW-/DVD-ROM Combo III Ultrabay 2000-Laufwerks und ist auf der CD mit der Software und dem Benutzerhandbuch in folgenden Sprachen verfügbar:

- Englisch
- Französisch
- Deutsch
- Italienisch
- Japanisch
- Spanisch
- Brasilianisches Portugiesisch
- Vereinfachtes Chinesisch
- Traditionelles Chinesisch

Die Anhänge des vorliegenden Handbuchs enthalten Informationen zur Gewährleistung sowie Bemerkungen.

Registrierung des Produkts

Vielen Dank, dass Sie sich für dieses Produkt von IBM entschieden haben. Bitte nehmen Sie sich etwas Zeit, um Ihr Produkt zu registrieren und IBM durch einige Informationen zu ermöglichen, Ihnen in Zukunft einen noch besseren Service zu bieten. Ihre Rückmeldung hilft IBM bei der Entwicklung von Produkten und Services sowie besserer Kommunikationsmöglichkeiten. Registrieren Sie Ihr Produkt auf der IBM Website unter <http://www.ibm.com/pc/register/>.

IBM sendet Ihnen Informationen und Aktualisierungen zu Ihrem registrierten Produkt zu, es sei denn, Sie geben auf der Website an, dass Sie keine weiteren Informationen wünschen.

Produktbeschreibung

Mit dem IBM ThinkPad CD-RW-/DVD-ROM Combo III Ultrabay 2000-Laufwerk können CD-RWs (wiederbeschreibbare CDs) und CD-Rs (beschreibbare CDs) beschreiben und gelesen, sowie herkömmliche gepresste CDs und DVDs gelesen werden. Mit diesem Laufwerk können außerdem Datenträger vom Typ DVD-RAM, DVD-R und DVD-RW gelesen werden.

CD-Rs und CD-RWs werden vom Laufwerk mit verschiedenen Geschwindigkeiten beschrieben. CD-Rs können mit max. 16facher Geschwindigkeit beschrie-

ben werden, während CD-RWs mit max. 10facher Geschwindigkeit beschrieben und wiederbeschrieben werden können. CDs können mit max. 24facher Geschwindigkeit, DVDs mit max. 8facher Geschwindigkeit gelesen werden. Das Laufwerk ist gegen Pufferunterlauf geschützt. Fehler beim Aufzeichnen werden dadurch auf ein Minimum reduziert.

Neben dem vorliegenden Handbuch ist im Lieferumfang des Produkts folgendes enthalten:

- CD-RW-/DVD-Laufwerk
- Transportbehälter
- CD mit der Software und dem Benutzerhandbuch
- Handbuch *Laser Safety Guide*
- Kurzübersicht *Quick Reference Guide*

Anmerkung: Im Lieferumfang ist möglicherweise auch eine Aktualisierungsdiskette für die IBM DVD- oder CD-RW-Software enthalten.

Wenden Sie sich an die Verkaufsstelle, wenn ein Teil fehlt oder beschädigt ist. Bewahren Sie Ihren Kaufnachweis auf. Dieser wird möglicherweise für die Inanspruchnahme von Garantieservices benötigt. Informationen zur technischen Unterstützung finden Sie in „Service and support“ auf Seite 15.

Installationsvoraussetzungen

Für die Installation des CD-RW-/DVD-Laufwerks benötigen Sie auf Ihrem ThinkPad:

- Eine Ultrabay 2000-Laufwerkposition, eine ThinkPad-Andockstation, eine ThinkPad UltraBase X2-Datenträgerposition, IBM Portable Drive Bay 2000 oder eine IBM ThinkPad X3 UltraBase
- Betriebssystem Windows XP oder Windows 2000

Anmerkungen:

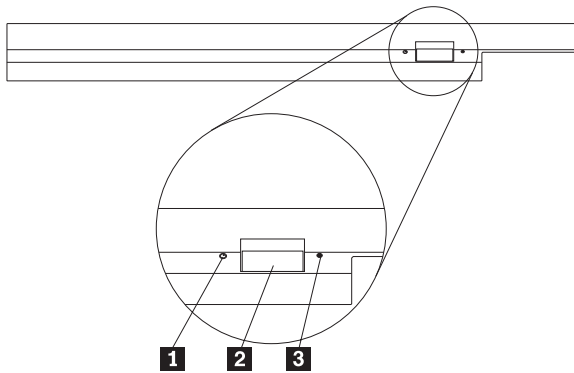
1. IBM bietet nur begrenzt Unterstützung für Computer mit den Betriebssystemen Windows 95, 98, ME und NT.
2. Der ThinkPad A21e unterstützt die DVD-Wiedergabe unter Windows NT nicht.

Laufwerk installieren

Der ThinkPad verfügt über die Onlinehilfefunktion "Access ThinkPad", die für Ihren Computer geeignete Anweisungen zur Installation des Laufwerks enthält. Um das CD-RW-/DVD-Laufwerk ordnungsgemäß in der Laufwerkposition Ultrabay 2000 zu installieren, sollten Sie sich an die Anweisungen in der Hilfefunktion "Access ThinkPad" halten.

Position der Laufwerksteuerelemente

Im folgenden Diagramm ist die Position der Steuerelemente an der Vorderseite des Laufwerks dargestellt.



1 Betriebsanzeige

Diese Anzeige leuchtet, wenn das Laufwerk aktiv ist.

2 Entnahmetaste

Drücken Sie diese Taste, um eine DVD oder CD zu entnehmen.

3 Öffnung zur manuellen Entnahme

Verwenden Sie diese Notentnahmeöffnung, um die DVD oder CD zu entnehmen, wenn die Entnahmetaste nicht funktioniert. Weitere Informationen zur manuellen Entnahme finden Sie im Abschnitt „CD manuell ausgeben“ auf Seite 7.

Kapitel 2. CD-RW-/DVD-Laufwerk verwenden

Der folgende Abschnitt enthält Informationen zur Handhabung, zum Laden und zur Pflege von DVDs und CDs sowie zur Pflege Ihres CD-RW-/DVD-Laufwerks.

Vorbereitungen

Lesen Sie vor der Verwendung des Laufwerks die folgenden Richtlinien:

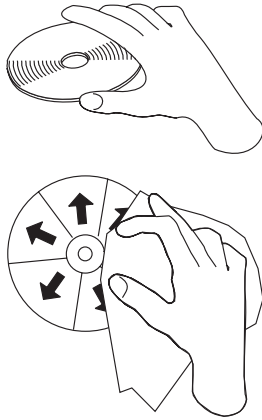
- Während des Formatierens oder des Beschreibens eines Datenträgers sollten Sie den ThinkPad nicht bewegen, da dies zu Datenfehlern führen kann. Schränken Sie auch Eingaben über die Tastatur während des Formatierens oder Schreibens eines Datenträgers ein, da diese ebenfalls zu Datenfehlern führen können.
- Der ThinkPad sollte beim Schreiben auf einen Datenträger auf einer ebenen Fläche stehen.
- Vergewissern Sie sich, dass der ThinkPad während der Verwendung des Laufwerks an eine Netzsteckdose angeschlossen ist. Fällt der Akku während des Beschreibens eines Datenträgers aus, wird der Datenträger möglicherweise beschädigt.
- Schalten Sie mögliche Bildschirmschoner aus. Die Verwendung eines Bildschirmschoners kann den Formatierungs- und Schreibvorgang unterbrechen.
- Versetzen Sie den ThinkPad während eines Schreibvorgangs auf einen Datenträger nicht in den Hibernationsmodus oder in den Modus "Betrieb aussetzen".

Anmerkung: Die Ergebnisse der Lese- und Schreibvorgänge auf dem Laufwerk hängen von der Qualität und den Kenndaten der verwendeten DVD oder CD ab.

Verwendung und Pflege von Datenträgern

Um die Lesbarkeit zu erhalten, sollten Sie insbesondere Datenträger, die beschrieben werden können, wie z. B. CD-Rs und CD-RWs, mit Sorgfalt handhaben und reinigen. Sie können die Lebensdauer der Datenträger verlängern, wenn Sie die folgenden Vorsichtsmaßnahmen ergreifen.

<p>Achtung: Das Abwischen eines Datenträgers mit kreisförmigen Bewegungen kann zu Datenverlust führen.</p>



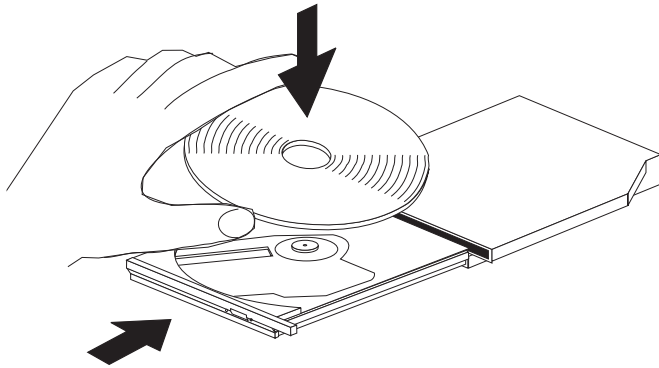
- Fassen Sie die Datenträger immer an den Kanten oder am Loch in der Mitte an. Berühren Sie nicht die Oberfläche.
- Zum Entfernen von Staub oder Fingerabdrücken wischen Sie die Datenträger von der Mitte zu den Kanten hin mit einem weichen, fusselfreien Tuch ab.
- Schreiben Sie nicht auf die Oberfläche der Datenträger.
- Setzen Sie die Datenträger keiner direkten Sonneneinstrahlung aus.
- Verwenden Sie keine Reinigungsmittel zum Reinigen der Datenträger.
- Biegen Sie die Datenträger nicht.

Pflege des CD-RW-/DVD-Laufwerk

Um das Laufwerk während des Betriebs zu schützen, beachten Sie die folgenden Vorsichtsmaßnahmen:

- Entnehmen Sie den Datenträger aus dem Laufwerk, bevor Sie das Laufwerk bewegen.
- Legen Sie keine fremden Gegenstände in das Laufwerk ein.
- Stapeln Sie keine Gegenstände auf dem Laufwerk.
- Entfernen Sie nicht die Abdeckung des Laufwerks, und versuchen Sie nicht, das Laufwerk zu reparieren.
- Nehmen Sie das Laufwerk nicht unter den folgenden Bedingungen in Betrieb:
 - Hohe Temperaturen, hohe Luftfeuchtigkeit oder direkte Sonneneinstrahlung
 - Starke Erschütterungen, plötzliche Stöße oder schräge Flächen
 - Große Staubmengen

Datenträger einlegen

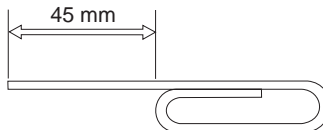


1. Drücken Sie die Entnahmetaste. Der Schlitten des Laufwerks wird ausgefahren.
2. Legen Sie einen Datenträger mit der beschrifteten Seite nach oben in den Schlitten.
3. Schließen Sie das Laufwerk, indem Sie den Schlitten mit leichtem Druck in das Laufwerk schieben.

Achtung: Öffnen Sie den Schlitten nicht gewaltsam, und verwenden Sie zum Öffnen keine Fremdkörper. Öffnet sich der Schlitten nicht, wenn Sie die Entnahmetaste drücken, finden Sie weitere Informationen im Abschnitt „CD manuell ausgeben“.

CD manuell ausgeben

Wenn Sie die Entnahmetaste drücken und das Fach nicht ausgefahren wird, schalten Sie den Computer aus, und biegen Sie eine Büroklammer gerade, um sie, wie in der Abbildung dargestellt, als Werkzeug verwenden zu können. Das geradegebogene Ende muss mindestens 45 mm lang sein. Führen Sie das lange Ende in die Notentnahmeöffnung an der Vorderseite des Laufwerks ein. Schieben Sie die Büroklammer in die Öffnung, bis sich das CD-Fach öffnet. Ziehen Sie das Fach vorsichtig heraus, bis Sie die CD entnehmen können.



DVD-Funktion verwenden

Vor der Verwendung von DVDs müssen Sie den Computer nach der Installation des CD-RW-/DVD-Laufwerks in der Ultrabay 2000-Laufwerkposition wie folgt konfigurieren:

1. Aktivieren Sie die DMA-Einstellung (nur für Windows 98, Windows 95 und Windows 2000).
2. Installieren Sie das Programm "WinDVD" (Programm für DVD-Abspielgerät)

Anmerkung: Unter Windows 95 wird das DVD-Gerät von Windows 95 OSR2.0 oder von höheren Versionen unterstützt. Gehen Sie wie folgt vor, um festzustellen, welche Version von Windows 95 Sie verwenden:

1. Klicken Sie auf **Start**, verschieben Sie Cursor auf **Einstellungen**, und klicken Sie anschließend auf **Systemsteuerung**.
2. Klicken Sie doppelt auf **System**.
Lesen Sie die Zahlen unter "System".
 - 4.00.950B bedeutet, dass es sich bei Ihrer Version um Windows 95 OSR2.0 oder OSR2.1 handelt.
 - 4.00.950C bedeutet, dass es sich bei Ihrer Version um Windows 95 OSR2.5 handelt.

DMA-Einstellung aktivieren

Dieser Abschnitt gilt für Windows 95, Windows 98 und Windows 2000. Fahren Sie mit dem zutreffenden Abschnitt fort:

- „Unter Windows 95 und Windows 98“
- „Unter Windows 2000“ auf Seite 9

Unter Windows 95 und Windows 98

1. Klicken Sie auf **Start**, verschieben Sie den Cursor auf **Einstellungen**, und klicken Sie anschließend auf **Systemsteuerung**.
2. Klicken Sie doppelt auf **System**.
3. Klicken Sie auf **Geräte-Manager**.
4. Klicken Sie doppelt auf das Symbol **CDROM**. Der Name des CD-RW-/DVD-Laufwerks wird unter dem Symbol **CDROM** angezeigt.
5. Klicken Sie doppelt auf den Laufwerksnamen.
6. Klicken Sie auf den Abschnitt **Einstellungen**.
7. Wählen Sie die Markierungsfelder **DMA** und **Automatische Benachrichtigung beim Wechsel** aus. Wenn das Alert-Fenster geöffnet wird, klicken Sie auf **OK**, um es zu schließen.
8. Klicken Sie auf **OK**.

9. Klicken Sie auf **Schließen**, um das Fenster "Systemeigenschaften" zu schließen. Eine Nachricht, dass die Systemeinstellungen geändert wurden, wird angezeigt.
10. Klicken Sie auf **OK**, um den Computer erneut zu starten.

Unter Windows 2000

1. Klicken Sie auf **Start**, verschieben Sie den Cursor auf **Einstellungen**, und klicken Sie anschließend auf **Systemsteuerung**.
2. Klicken Sie doppelt auf **System**.
3. Klicken Sie auf den Abschnitt **Hardware**.
4. Klicken Sie auf die Schaltfläche **Geräte-Manager**.
5. Klicken Sie auf **IDE ATA/ATAPI-Controller**, um das Untermenü zu öffnen.
6. Klicken Sie doppelt auf **Sekundärer IDE-Kanal**. (Klicken Sie doppelt auf **Primärer IDE-Kanal**, wenn Sie den ThinkPad A21e verwenden.)
7. Wählen Sie als Übertragungsmodus **DMA, wenn verfügbar** aus.
8. Klicken Sie auf **OK**.
9. Klicken Sie auf **Schließen**, um das Fenster "Systemeigenschaften" zu schließen. Eine Nachricht, dass die Systemeinstellungen geändert wurden, wird angezeigt.
10. Klicken Sie auf **OK**, um den Computer erneut zu starten.

WinDVD installieren und DVD-Filme anzeigen

Um das Programm "WinDVD" zu installieren, wählen Sie die Option "Software" auf der CD mit der Software und dem Benutzerhandbuch aus.

Nachdem Sie das CD-RW-/DVD-Laufwerk und das Programm "WinDVD" installiert haben, können Sie einen DVD-Film abspielen. Dazu müssen Sie jedoch zunächst den DVD-Regionscode für den gewünschten DVD-Inhalt angeben.

DVD-Regionscodes

Durch DVD-Regionscodes wird der Inhalt von DVDs geschützt. Die Welt wird in sechs Regionen unterteilt. Dabei kann ein bestimmter Teil des Inhalts nur in der Region abgespielt werden, für die er bestimmt ist. Der Inhalt für Region 1 (Vereinigte Staaten und Kanada) kann beispielsweise nur in Region 1 abgespielt werden. Das Programm "WinDVD" ist ebenfalls regionsbezogen.

Sie können den Regionscode des Inhalts anhand des Symbols für den Regionscode erkennen, das sich auf der Rückseite der Verpackung befindet.

Regionscode	Region
1	USA, Kanada
2	Europa, Mittlerer Osten, Südafrika, Japan
3	Südostasien, Taiwan, Korea
4	Lateinamerika, Australien, Neuseeland
5	Ehemalige Sowjetunion, Nordafrika, Indien
6	Volksrepublik China

Starten Sie das Programm "WinDVD", indem Sie eine DVD in das Laufwerk einlegen. Der Regionscode wird automatisch eingestellt, und Sie können den Film anzeigen. Dies ist die anfängliche Einstellung.

Nach dem Einstellen des Regionscodes werden Sie beim Einlegen einer DVD mit einem anderen Regionscode aufgefordert, den Regionscode zu ändern. Sie können den Regionscode nach der anfänglichen Einstellung noch bis zu viermal ändern.

Wenn Sie den Regionscode nach der anfänglichen Einstellung viermal geändert haben, ist er endgültig festgelegt und kann nicht mehr geändert werden. Sie können dann nur noch den DVD-Inhalt anzeigen, der für die zuletzt festgelegte Region bestimmt ist.

Um den Status des Regionscodes anzuzeigen, klicken Sie in der Benutzeroberfläche des Programms "WinDVD" auf den Knopf **WinDVDProperties**. Die Informationen hierzu befinden sich im Abschnitt **General**.

Programm "WinDVD"

Gehen Sie wie folgt vor, um das Programm "WinDVD" zu starten:

1. Klicken Sie auf **Start**.
2. Klicken Sie auf **Programme**.
3. Klicken Sie auf **InterVideo WinDVD**.
4. Klicken Sie auf **InterVideo WinDVD**, um das Fenster zum Anzeigen von DVD-Filmen zu öffnen.

Weitere Informationen zur Verwendung der DVD-Film-Wiedergabefunktion finden Sie im Hilfetext zum Programm "WinDVD" auf der CD mit der Software und dem Benutzerhandbuch. Wenn Sie einen DVD-Film auf Ihrem Fernseher anschauen möchten, finden Sie Informationen dazu in den Onlineinformationen zu Ihrem Computer.

Anmerkungen:

1. Ihr Computer wurde so konfiguriert, dass bei der Audio- und Video-wiedergabe die mit Hilfe der verfügbaren Systemressourcen bestmögliche Qualität erreicht wird. Sie können die Standardeinstellungen ändern, indem Sie in der Systemsteuerung die Einstellungen für die Bildschirmauflösung ändern. Einige Systeme verfügen nicht über die nötigen Ressourcen, um die Audio- und Videowiedergabe in allen Auflösungseinstellungen in voller Qualität zu gewährleisten. Wenn die Wiedergabequalität zu schlecht ist, wählen Sie eine geringere Auflösung aus.
2. Audio- und Videodatenströme werden mit Hilfe von Software decodiert. Die Audio- und Videosubsysteme müssen voll funktionsfähig und aktiviert sein.

CD-R- und CD-RW-Funktion verwenden

Mit dem CD-RW-/DVD-Laufwerk können sowohl CD-Rs als auch CD-RWs gelesen werden. CD-Rs können nicht gelöscht, jedoch auf herkömmlichen CD-ROM-Laufwerken und CD-Spielern abgespielt werden.

Sie können CD-Rs zum Aufzeichnen von Tonspuren, zum Speichern von Daten, zum Archivieren von Dateien und zum Kopieren von Dateien von einer anderen CD verwenden.

CD-RWs können gelöscht und erneut beschrieben werden. Sie können jedoch nur mit neueren Multi-Read- und CD-RW-kompatiblen CD-ROM- und DVD-ROM-Laufwerken verwendet werden. Sie können CD-RWs zum Sichern, Speichern und Aktualisieren von Dateien verwenden, oder zum Kopieren von Dateien von einer anderen CD.

Anmerkungen:

1. CD-Rs können auf Audio-CD-Spielern abgespielt werden. CD-RWs können auf den meisten CD-Spielern nicht abgespielt werden.
2. Die im Lieferumfang dieses Laufwerks enthaltene Software aktiviert die Funktion für das Beschreiben von CDs **nicht** für die Betriebssysteme DOS, Windows 3.x oder IBM OS/2®.

Weitere Informationen zur Verwendung der Software erhalten Sie im Hilfetext zur Software "IBM RecordNow" oder "IBM DLA" auf der CD mit der Software und dem Benutzerhandbuch.

CD sichern

Wenn Sie eine kommerzielle CD kopieren möchten, müssen Sie über das Copyright verfügen oder die Berechtigung vom Copyright-Eigner erwerben. Wenn Sie nicht über das Copyright verfügen oder die Berechtigung des Copyright-Eigners nicht erwerben konnten, verstoßen Sie möglicherweise gegen das Copyright und können zu einer Schadensersatzzahlung oder einer anderen Form der Entschädigung herangezogen werden. Weitere Informationen zum Copyright erhalten Sie von einem Rechtsberater.

Fehlerbehebung

Systemfehler können durch Hard- oder Softwarefehler oder durch einen Fehler des Benutzers entstehen. Mit Hilfe der Informationen in diesem Abschnitt können Sie möglicherweise Fehler selbst beheben oder nützliche Informationen zusammenstellen, die Sie einem Kundendiensttechniker mitteilen können. Möglicherweise müssen Sie auch in der Dokumentation zu Ihrem Computer, Ihrem Betriebssystem oder Ihrer Audiokarte nachschlagen.

Prüfen Sie in der folgenden Liste nach, ob eine Fehlerbeschreibung auf Ihre Situation zutrifft.

Sie können Datenträger nicht in mehreren Sitzungen erstellen.

Vergewissern Sie sich, dass auf der CD noch genügend Speicherplatz für eine weitere Sitzung zur Verfügung steht. Zum Schreiben einer Sitzung wird zusätzlich zu den zu speichernden Daten ein Anfangs- und ein Endbereich benötigt (ca. 15 MB).

Sie können nicht auf eine CD-R oder CD-RW schreiben.

Gehen Sie wie folgt vor:

1. Vergewissern Sie sich, dass der Vorgang nicht durch einen Bildschirm-schoner, ein Antivirenprogramm, ein Internet- oder E-Mail-Programm oder andere Software unterbrochen wird. Inaktivieren Sie die Funktionen, die den Schreibvorgang unterbrechen könnten.
2. Vergewissern Sie sich, dass die Festplatte defragmentiert wurde.
3. Wenden Sie sich an den Hersteller oder an den Verkäufer der Festplatte, wenn ein älteres Festplattenlaufwerk während eines Schreibvorgangs eine Wärmekalibrierung vornimmt.
4. Tauschen Sie die CD aus, wenn sie fehlerhaft oder zerkratzt ist.
5. Inaktivieren Sie die Funktion "Automatische Benachrichtigung beim Wechsel" für Ihr CD-ROM- oder CD-RW-Laufwerk.

Die CD wird nicht ausgegeben.

Gehen Sie wie folgt vor, nachdem Sie sichergestellt haben, dass nicht vom Laufwerk auf einen Datenträger geschrieben wird:

1. Versuchen Sie, die CD mit Hilfe der Software auszugeben.
2. Drücken Sie die Entnahmetaste.
3. Schalten Sie den Computer aus. Warten Sie 45 Sekunden, und schalten Sie den Computer anschließend erneut ein. Drücken Sie erneut die Entnahmetaste.
4. Wenn diese Maßnahmen fehlschlagen, verwenden Sie die Notentnahmeöffnung entsprechend den Anweisungen im Abschnitt „CD manuell ausgeben“ auf Seite 7.

Nach einem erfolgreich abgeschlossenen Schreibvorgang können Sie die CD nicht lesen.

Gehen Sie wie folgt vor:

1. Wenn Sie die CD in einem anderen CD-Spieler lesen können bzw. wenn Sie vorherige Sitzungen sehen können, sind möglicherweise die Verzeichnisinformationen auf dem Datenträger beschädigt, so dass er unlesbar ist. Informationen zur Fehlerbehebung finden Sie in der Dokumentation zu der verwendeten Software.
2. Die CD-R oder CD-RW ist möglicherweise beschädigt. Verwenden Sie eine andere CD-R oder CD-RW oder eine CD von einem anderen Hersteller.
3. Wenn Sie den Inhalt einer CD-RW mit Hilfe des zum Beschreiben verwendeten Laufwerks lesen können, aber nicht in einem anderen MR-Laufwerk, vergewissern Sie sich, dass ein UDF-Leseprogramm auf dem Computer installiert ist.
4. Vermeiden Sie das Schreiben mit der niedrigeren Schreibgeschwindigkeit 1X, sofern Ihr Computers dies nicht erfordert.

Anhang A. Warranty Information

This section contains the warranty period for your product, information about obtaining warranty service and support, and the IBM Statement of Limited Warranty.

Warranty period

Contact your place of purchase for warranty service information. Some IBM Machines are eligible for on-site warranty service depending on the country or region where service is performed.

Machine - IBM ThinkPad CD-RW/DVD-ROM Combo III Ultrabay 2000 Drive

Warranty period - One year

Service and support

The following information describes the technical support that is available for your product, during the warranty period or throughout the life of the product. Refer to your IBM Statement of Limited Warranty for a full explanation of IBM warranty terms.

Warranty information on the World Wide Web

The IBM Machine Warranties Web site at http://www.ibm.com/servers/support/machine_warranties/ contains a worldwide overview of the IBM Limited Warranty for IBM Machines, a glossary of terms used in the Statement of Limited Warranty, Frequently Asked Questions (FAQ), and links to Product Support Web pages. The IBM Statement of Limited Warranty is available from this Web site in 29 languages in Portable Document Format (PDF).

Online technical support

Online technical support is available during the life of your product through the Personal Computing Support Web site at <http://www.ibm.com/pc/support/>.

During the warranty period, assistance for replacement or exchange of defective components is available. In addition, if your IBM option is installed in an IBM computer, you might be entitled to service at your location. Your technical support representative can help you determine the best alternative.

Telephone technical support

Installation and configuration support through the IBM HelpCenter® will be withdrawn or made available for a fee, at IBM's discretion, 90 days after the option has been withdrawn from marketing. Additional support offerings, including step-by-step installation assistance, are available for a nominal fee.

To assist the technical support representative, have available as much of the following information as possible:

- Option name
- Option number
- Proof of purchase
- Computer manufacturer, model, serial number (if IBM), and manual
- Exact wording of the error message (if any)
- Description of the problem
- Hardware and software configuration information for your system

If possible, be at your computer. Your technical support representative might want to walk you through the problem during the call.

For the support telephone number and support hours by country, refer to the following table. If the number for your country or region is not listed, contact your IBM reseller or IBM marketing representative. Response time may vary depending on the number and nature of the calls received.

Support 24 hours a day, 7 days a week	
Canada (Toronto only)	416-383-3344
Canada (all other)	1-800-565-3344
U.S.A. and Puerto Rico	1-800-772-2227
All other countries and regions	Go to http://www.ibm.com/pc/support/ , and click Support Phone List .

IBM Statement of Limited Warranty Z125-4753-06 8/2000

Part 1 - General Terms

This Statement of Limited Warranty includes Part 1 - General Terms and Part 2 - Country-unique Terms. The terms of Part 2 replace or modify those of Part 1. The warranties provided by IBM in this Statement of Limited Warranty apply only to Machines you purchase for your use, and not for resale, from IBM or your reseller. The term „Machine“ means an IBM machine, its features, conversions, upgrades, elements, or accessories, or any combination of them. The term „Machine“ does not include any software programs, whether pre-loaded with the Machine, installed subsequently or otherwise. Unless IBM specifies otherwise, the following warranties apply only in the country where you acquire the Machine. Nothing in this Statement of Limited Warranty affects any statutory rights of consumers that cannot be waived or limited by contract. If you have any questions, contact IBM or your reseller.

The IBM Warranty for Machines: IBM warrants that each Machine 1) is free from defects in materials and workmanship and 2) conforms to IBM's Official Published Specifications („Specifications“). The warranty period for a Machine is a specified, fixed period commencing on its Date of Installation. The date on your sales receipt is the Date of Installation unless IBM or your reseller informs you otherwise.

If a Machine does not function as warranted during the warranty period, and IBM or your reseller are unable to either 1) make it do so or 2) replace it with one that is at least functionally equivalent, you may return it to your place of purchase and your money will be refunded.

Extent of Warranty: The warranty does not cover the repair or exchange of a Machine resulting from misuse, accident, modification, unsuitable physical or operating environment, improper maintenance by you, or failure caused by a product for which IBM is not responsible. The warranty is voided by removal or alteration of Machine or parts identification labels.

THESE WARRANTIES ARE YOUR EXCLUSIVE WARRANTIES AND REPLACE ALL OTHER WARRANTIES OR CONDITIONS, EXPRESS OR IMPLIED, INCLUDING, BUT NOT LIMITED TO, THE IMPLIED WARRANTIES OR CONDITIONS OF MERCHANTABILITY AND FITNESS FOR A PARTICULAR PURPOSE. THESE WARRANTIES GIVE YOU SPECIFIC LEGAL RIGHTS AND YOU MAY ALSO HAVE OTHER RIGHTS WHICH VARY FROM JURISDICTION TO JURISDICTION. SOME JURISDICTIONS DO NOT ALLOW THE EXCLUSION OR LIMITATION OF EXPRESS OR IMPLIED WARRANTIES, SO THE ABOVE EXCLUSION OR LIMITATION MAY NOT APPLY TO YOU. IN THAT EVENT, SUCH WARRANTIES ARE LIMITED IN DURATION TO THE WARRANTY PERIOD. NO WARRANTIES APPLY AFTER THAT PERIOD.

Items Not Covered by Warranty: IBM does not warrant uninterrupted or error-free operation of a Machine. Any technical or other support provided for a Machine under warranty, such as assistance via telephone with „how-to“ questions and those regarding Machine set-up and installation, will be provided **WITHOUT WARRANTIES OF ANY KIND.**

Warranty Service: To obtain warranty service for a Machine, contact IBM or your reseller. If you do not register your Machine with IBM, you may be required to present proof of purchase.

During the warranty period, IBM or your reseller, if approved by IBM to provide warranty service, provides without charge certain types of repair and exchange service to keep Machines in, or restore them to, conformance with their Specifications. IBM or your reseller will inform you of the available types of service for a Machine based on its country of installation. At its discretion, IBM or your reseller will 1) either repair or exchange the failing Machine and 2) provide the service either at your location or a service center. IBM or your reseller will also manage and install selected engineering changes that apply to the Machine.

Some parts of IBM Machines are designated as Customer Replaceable Units (called „CRUs“), e.g., keyboards, memory, or hard disk drives. IBM ships CRUs to you for replacement by you. You must return all defective CRUs to IBM within 30 days of your receipt of the replacement CRU. You are responsible for downloading designated Machine Code and Licensed Internal Code updates from an IBM Internet Web site or from other electronic media, and following the instructions that IBM provides.

When warranty service involves the exchange of a Machine or part, the item IBM or your reseller replaces becomes its property and the replacement becomes yours. You represent that all removed items are genuine and unaltered. The replacement may not be new, but will be in good working order and at least functionally equivalent to the item replaced. The replacement assumes the warranty service status of the replaced item. Many features, conversions, or upgrades involve the removal of parts and their return to IBM. A part that replaces a removed part will assume the warranty service status of the removed part.

Before IBM or your reseller exchanges a Machine or part, you agree to remove all features, parts, options, alterations, and attachments not under warranty service.

You also agree to

1. ensure that the Machine is free of any legal obligations or restrictions that prevent its exchange;

2. obtain authorization from the owner to have IBM or your reseller service a Machine that you do not own; and
3. where applicable, before service is provided:
 - a. follow the problem determination, problem analysis, and service request procedures that IBM or your reseller provides;
 - b. secure all programs, data, and funds contained in a Machine;
 - c. provide IBM or your reseller with sufficient, free, and safe access to your facilities to permit them to fulfill their obligations; and
 - d. inform IBM or your reseller of changes in a Machine's location.

IBM is responsible for loss of, or damage to, your Machine while it is 1) in IBM's possession or 2) in transit in those cases where IBM is responsible for the transportation charges.

Neither IBM nor your reseller is responsible for any of your confidential, proprietary or personal information contained in a Machine which you return to IBM or your reseller for any reason. You should remove all such information from the Machine prior to its return.

Limitation of Liability: Circumstances may arise where, because of a default on IBM's part or other liability, you are entitled to recover damages from IBM. In each such instance, regardless of the basis on which you are entitled to claim damages from IBM (including fundamental breach, negligence, misrepresentation, or other contract or tort claim), except for any liability that cannot be waived or limited by applicable laws, IBM is liable for no more than

1. damages for bodily injury (including death) and damage to real property and tangible personal property; and
2. the amount of any other actual direct damages, up to the charges (if recurring, 12 months' charges apply) for the Machine that is subject of the claim. For purposes of this item, the term „Machine“ includes Machine Code and Licensed Internal Code.

This limit also applies to IBM's suppliers and your reseller. It is the maximum for which IBM, its suppliers, and your reseller are collectively responsible.

UNDER NO CIRCUMSTANCES IS IBM LIABLE FOR ANY OF THE FOLLOWING: 1) THIRD-PARTY CLAIMS AGAINST YOU FOR DAMAGES (OTHER THAN THOSE UNDER THE FIRST ITEM LISTED ABOVE); 2) LOSS OF, OR DAMAGE TO, YOUR RECORDS OR DATA; OR 3) SPECIAL, INCIDENTAL, OR INDIRECT DAMAGES OR FOR ANY ECONOMIC CONSEQUENTIAL DAMAGES, LOST PROFITS OR LOST SAVINGS, EVEN IF IBM, ITS SUPPLIERS OR YOUR RESELLER IS INFORMED OF THEIR POSSIBILITY. SOME JURISDICTIONS DO NOT ALLOW THE EXCLUSION OR LIMITATION OF INCIDENTAL OR CONSEQUENTIAL DAMAGES, SO THE ABOVE LIMITATION OR EXCLUSION MAY NOT APPLY TO YOU.

Governing Law

Governing Law: Both you and IBM consent to the application of the laws of the country in which you acquired the Machine to govern, interpret, and enforce all of your and IBM's rights, duties, and obligations arising from, or relating in any manner to, the subject matter of this Agreement, without regard to conflict of law principles.

Part 2 - Country-unique Terms

AMERICAS

BRAZIL

Governing Law: *The following is added after the first sentence:*

Any litigation arising from this Agreement will be settled exclusively by the court of Rio de Janeiro.

NORTH AMERICA

Warranty Service: *The following is added to this Section:*

To obtain warranty service from IBM in Canada or the United States, call 1-800-IBM-SERV (426-7378).

CANADA

Governing Law: *The following replaces „laws of the country in which you acquired the Machine“ in the first sentence:*

laws in the Province of Ontario.

UNITED STATES

Governing Law: *The following replaces „laws of the country in which you acquired the Machine“ in the first sentence:*

laws of the State of New York.

ASIA PACIFIC

AUSTRALIA

The IBM Warranty for Machines: *The following paragraph is added to this Section:*

The warranties specified in this Section are in addition to any rights you may have under the Trade Practices Act 1974 or other similar legislation and are only limited to the extent permitted by the applicable legislation.

Limitation of Liability: *The following is added to this Section:*

Where IBM is in breach of a condition or warranty implied by the Trade Practices Act 1974 or other similar legislation, IBM's liability is limited to the repair or replacement of the goods or the supply of equivalent goods. Where that condition or warranty relates to right to sell, quiet possession or clear title, or the goods are of a kind ordinarily acquired for personal, domestic or household use or consumption, then none of the limitations in this paragraph apply.

Governing Law: *The following replaces „laws of the country in which you acquired the Machine“ in the first sentence:*
laws of the State or Territory.

CAMBODIA, LAOS, AND VIETNAM

Governing Law: *The following replaces „laws of the country in which you acquired the Machine“ in the first sentence:*
laws of the State of New York.

The following is added to this Section:

Disputes and differences arising out of or in connection with this Agreement shall be finally settled by arbitration which shall be held in Singapore in accordance with the rules of the International Chamber of Commerce (ICC). The arbitrator or arbitrators designated in conformity with those rules shall have the power to rule on their own competence and on the validity of the Agreement to submit to arbitration. The arbitration award shall be final and binding for the parties without appeal and the arbitral award shall be in writing and set forth the findings of fact and the conclusions of law.

All proceedings shall be conducted, including all documents presented in such proceedings, in the English language. The number of arbitrators shall be three, with each side to the dispute being entitled to appoint one arbitrator.

The two arbitrators appointed by the parties shall appoint a third arbitrator before proceeding upon the reference. The third arbitrator shall act as chairman of the proceedings. Vacancies in the post of chairman shall be filled by the president of the ICC. Other vacancies shall be filled by the respective nominating party. Proceedings shall continue from the stage they were at when the vacancy occurred.

If one of the parties refuses or otherwise fails to appoint an arbitrator within 30 days of the date the other party appoints its, the first appointed arbitrator shall be the sole arbitrator, provided that the arbitrator was validly and properly appointed.

The English language version of this Agreement prevails over any other language version.

HONG KONG AND MACAU

Governing Law: *The following replaces „laws of the country in which you acquired the Machine“ in the first sentence:*

laws of Hong Kong Special Administrative Region.

INDIA

Limitation of Liability: *The following replaces items 1 and 2 of this Section:*

1. liability for bodily injury (including death) or damage to real property and tangible personal property will be limited to that caused by IBM's negligence;
2. as to any other actual damage arising in any situation involving nonperformance by IBM pursuant to, or in any way related to the subject of this Statement of Limited Warranty, IBM's liability will be limited to the charge paid by you for the individual Machine that is the subject of the claim.

JAPAN

Governing Law: *The following sentence is added to this Section:*

Any doubts concerning this Agreement will be initially resolved between us in good faith and in accordance with the principle of mutual trust.

NEW ZEALAND

The IBM Warranty for Machines: *The following paragraph is added to this Section:*

The warranties specified in this Section are in addition to any rights you may have under the Consumer Guarantees Act 1993 or other legislation which cannot be excluded or limited. The Consumer Guarantees Act 1993 will not apply in respect of any goods which IBM provides, if you require the goods for the purposes of a business as defined in that Act.

Limitation of Liability: *The following is added to this Section:*

Where Machines are not acquired for the purposes of a business as defined in the Consumer Guarantees Act 1993, the limitations in this Section are subject to the limitations in that Act.

PEOPLE'S REPUBLIC OF CHINA (PRC)

Governing Law: *The following replaces this Section:*

Both you and IBM consent to the application of the laws of the State of New York (except when local law requires otherwise) to govern, interpret, and

enforce all your and IBM's rights, duties, and obligations arising from, or relating in any manner to, the subject matter of this Agreement, without regard to conflict of law principles.

Any disputes arising from or in connection with this Agreement will first be resolved by friendly negotiations, failing which either of us has the right to submit the dispute to the China International Economic and Trade Arbitration Commission in Beijing, the PRC, for arbitration in accordance with its arbitration rules in force at the time. The arbitration tribunal will consist of three arbitrators. The language to be used therein will be English and Chinese. An arbitral award will be final and binding on all the parties, and will be enforceable under the Convention on the Recognition and Enforcement of Foreign Arbitral Awards (1958).

The arbitration fee will be borne by the losing party unless otherwise determined by the arbitral award.

During the course of arbitration, this Agreement will continue to be performed except for the part which the parties are disputing and which is undergoing arbitration.

EUROPE, MIDDLE EAST, AFRICA (EMEA)

THE FOLLOWING TERMS APPLY TO ALL EMEA COUNTRIES:

The terms of this Statement of Limited Warranty apply to Machines purchased from IBM or an IBM reseller.

Warranty Service: If you purchase an IBM Machine in Austria, Belgium, Denmark, Estonia, Finland, France, Germany, Greece, Iceland, Italy, Latvia, Lithuania, Luxembourg, Netherlands, Norway, Portugal, Spain, Sweden, Switzerland or United Kingdom, you may obtain warranty service for that Machine in any of those countries from either (1) an IBM reseller approved to perform warranty service or (2) from IBM. If you purchase an IBM Personal Computer Machine in Albania, Armenia, Belarus, Bosnia and Herzegovina, Bulgaria, Croatia, Czech Republic, Georgia, Hungary, Kazakhstan, Kirghizia, Federal Republic of Yugoslavia, Former Yugoslav Republic of Macedonia (FYROM), Moldova, Poland, Romania, Russia, Slovak Republic, Slovenia, or Ukraine, you may obtain warranty service for that Machine in any of those countries from either (1) an IBM reseller approved to perform warranty service or (2) from IBM.

If you purchase an IBM Machine in a Middle Eastern or African country, you may obtain warranty service for that Machine from the IBM entity within the country of purchase, if that IBM entity provides warranty service in that country, or from an IBM reseller, approved by IBM to perform warranty service on that Machine in that country. Warranty service in Africa is available within 50

kilometers of an IBM authorized service provider. You are responsible for transportation costs for Machines located outside 50 kilometers of an IBM authorized service provider.

Governing Law: The applicable laws that govern, interpret and enforce rights, duties, and obligations of each of us arising from, or relating in any manner to, the subject matter of this Statement, without regard to conflict of laws principles, as well as Country-unique terms and competent court for this Statement are those of the country in which the warranty service is being provided, except that in 1) Albania, Bosnia-Herzegovina, Bulgaria, Croatia, Hungary, Former Yugoslav Republic of Macedonia, Romania, Slovakia, Slovenia, Armenia, Azerbaijan, Belarus, Georgia, Kazakhstan, Kyrgyzstan, Moldova, Russia, Tajikistan, Turkmenistan, Ukraine, and Uzbekistan, the laws of Austria apply; 2) Estonia, Latvia, and Lithuania, the laws of Finland apply; 3) Algeria, Benin, Burkina Faso, Cameroon, Cape Verde, Central African Republic, Chad, Congo, Djibouti, Democratic Republic of Congo, Equatorial Guinea, France, Gabon, Gambia, Guinea, Guinea-Bissau, Ivory Coast, Lebanon, Mali, Mauritania, Morocco, Niger, Senegal, Togo, and Tunisia, this Agreement will be construed and the legal relations between the parties will be determined in accordance with the French laws and all disputes arising out of this Agreement or related to its violation or execution, including summary proceedings, will be settled exclusively by the Commercial Court of Paris; 4) Angola, Bahrain, Botswana, Burundi, Egypt, Eritrea, Ethiopia, Ghana, Jordan, Kenya, Kuwait, Liberia, Malawi, Malta, Mozambique, Nigeria, Oman, Pakistan, Qatar, Rwanda, Sao Tome, Saudi Arabia, Sierra Leone, Somalia, Tanzania, Uganda, United Arab Emirates, United Kingdom, West Bank/Gaza, Yemen, Zambia, and Zimbabwe, this Agreement will be governed by English Law and disputes relating to it will be submitted to the exclusive jurisdiction of the English courts; and 5) in Greece, Israel, Italy, Portugal, and Spain any legal claim arising out of this Statement will be brought before, and finally settled by, the competent court of Athens, Tel Aviv, Milan, Lisbon, and Madrid, respectively.

THE FOLLOWING TERMS APPLY TO THE COUNTRY SPECIFIED:

AUSTRIA AND GERMANY

The IBM Warranty for Machines: *The following replaces the first sentence of the first paragraph of this Section:*

The warranty for an IBM Machine covers the functionality of the Machine for its normal use and the Machine's conformity to its Specifications.

The following paragraphs are added to this Section:

The minimum warranty period for Machines is six months. In case IBM or your reseller is unable to repair an IBM Machine, you can alternatively ask for

a partial refund as far as justified by the reduced value of the unrepaired Machine or ask for a cancellation of the respective agreement for such Machine and get your money refunded.

Extent of Warranty: *The second paragraph does not apply.*

Warranty Service: *The following is added to this Section:*

During the warranty period, transportation for delivery of the failing Machine to IBM will be at IBM's expense.

Limitation of Liability: *The following paragraph is added to this Section:*

The limitations and exclusions specified in the Statement of Limited Warranty will not apply to damages caused by IBM with fraud or gross negligence and for express warranty.

The following sentence is added to the end of item 2:

IBM's liability under this item is limited to the violation of essential contractual terms in cases of ordinary negligence.

EGYPT

Limitation of Liability: *The following replaces item 2 in this Section:*

as to any other actual direct damages, IBM's liability will be limited to the total amount you paid for the Machine that is the subject of the claim. For purposes of this item, the term „Machine“ includes Machine Code and Licensed Internal Code.

Applicability of suppliers and resellers (unchanged).

FRANCE

Limitation of Liability: *The following replaces the second sentence of the first paragraph of this Section:*

In such instances, regardless of the basis on which you are entitled to claim damages from IBM, IBM is liable for no more than: *(items 1 and 2 unchanged).*

IRELAND

Extent of Warranty: *The following is added to this Section:*

Except as expressly provided in these terms and conditions, all statutory conditions, including all warranties implied, but without prejudice to the generality of the foregoing all warranties implied by the Sale of Goods Act 1893 or the Sale of Goods and Supply of Services Act 1980 are hereby excluded.

Limitation of Liability: *The following replaces items one and two of the first paragraph of this Section:*

1. death or personal injury or physical damage to your real property solely caused by IBM's negligence; and
2. the amount of any other actual direct damages, up to 125 percent of the charges (if recurring, the 12 months' charges apply) for the Machine that is the subject of the claim or which otherwise gives rise to the claim.

Applicability of suppliers and resellers (unchanged).

The following paragraph is added at the end of this Section:

IBM's entire liability and your sole remedy, whether in contract or in tort, in respect of any default shall be limited to damages.

ITALY

Limitation of Liability: *The following replaces the second sentence in the first paragraph:*

In each such instance unless otherwise provided by mandatory law, IBM is liable for no more than:

1. *(unchanged)*
2. as to any other actual damage arising in all situations involving nonperformance by IBM pursuant to, or in any way related to the subject matter of this Statement of Warranty, IBM's liability, will be limited to the total amount you paid for the Machine that is the subject of the claim.

Applicability of suppliers and resellers (unchanged).

The following replaces the third paragraph of this Section:

Unless otherwise provided by mandatory law, IBM and your reseller are not liable for any of the following: *(items 1 and 2 unchanged)* 3) indirect damages, even if IBM or your reseller is informed of their possibility.

SOUTH AFRICA, NAMIBIA, BOTSWANA, LESOTHO AND SWAZILAND

Limitation of Liability: *The following is added to this Section:*

IBM's entire liability to you for actual damages arising in all situations involving nonperformance by IBM in respect of the subject matter of this Statement of Warranty will be limited to the charge paid by you for the individual Machine that is the subject of your claim from IBM.

UNITED KINGDOM

Limitation of Liability: *The following replaces items 1 and 2 of the first paragraph of this Section:*

1. death or personal injury or physical damage to your real property solely caused by IBM's negligence;
2. the amount of any other actual direct damages or loss, up to 125 percent of the charges (if recurring, the 12 months' charges apply) for the Machine that is the subject of the claim or which otherwise gives rise to the claim;

The following item is added to this paragraph:

3. breach of IBM's obligations implied by Section 12 of the Sale of Goods Act 1979 or Section 2 of the Supply of Goods and Services Act 1982.

Applicability of suppliers and resellers (unchanged).

The following is added to the end of this Section:

IBM's entire liability and your sole remedy, whether in contract or in tort, in respect of any default shall be limited to damages.

Anhang B. Notices

IBM may not offer the products, services, or features discussed in this document in all countries. Consult your local IBM representative for information on the products and services currently available in your area. Any reference to an IBM product, program, or service is not intended to state or imply that only that IBM product, program, or service may be used. Any functionally equivalent product, program, or service that does not infringe any IBM intellectual property right may be used instead. However, it is the user's responsibility to evaluate and verify the operation of any non-IBM product, program, or service.

IBM may have patents or pending patent applications covering subject matter described in this document. The furnishing of this document does not give you any license to these patents. You can send license inquiries, in writing, to:

*IBM Director of Licensing
IBM Corporation
North Castle Drive
Armonk, NY 10504-1785
U.S.A.*

INTERNATIONAL BUSINESS MACHINES CORPORATION PROVIDES THIS PUBLICATION „AS IS“ WITHOUT WARRANTY OF ANY KIND, EITHER EXPRESS OR IMPLIED, INCLUDING, BUT NOT LIMITED TO, THE IMPLIED WARRANTIES OF NON-INFRINGEMENT, MERCHANTABILITY OR FITNESS FOR A PARTICULAR PURPOSE. Some jurisdictions do not allow disclaimer of express or implied warranties in certain transactions, therefore, this statement may not apply to you.

This information could include technical inaccuracies or typographical errors. Changes are periodically made to the information herein; these changes will be incorporated in new editions of the publication. IBM may make improvements and/or changes in the product(s) and/or the program(s) described in this publication at any time without notice.

IBM may use or distribute any of the information you supply in any way it believes appropriate without incurring any obligation to you.

Any references in this publication to non-IBM Web sites are provided for convenience only and do not in any manner serve as an endorsement of those Web sites. The materials at those Web sites are not part of the materials for this IBM product, and use of those Web sites is at your own risk.

Any performance data contained herein was determined in a controlled environment. Therefore, the result obtained in other operating environments may

vary significantly. Some measurements may have been made on development-level systems and there is no guarantee that these measurements will be the same on generally available systems. Furthermore, some measurements may have been estimated through extrapolation. Actual results may vary. Users of this document should verify the applicable data for their specific environment.

Trademarks

The following terms are trademarks of International Business Machines Corporation in the United States, other countries, or both:

HelpCenter
IBM
OS/2
ThinkPad
Ultrabay

Microsoft, Windows, and Windows NT are trademarks of Microsoft Corporation in the United States, other countries, or both.

Other company, product, or service names may be the trademarks or service marks of others.

Electronic emission notices

IBM ThinkPad CD-RW/DVD-ROM Combo III Ultrabay 2000 Drive

Federal Communications Commission (FCC) statement

Note: This equipment has been tested and found to comply with the limits for a Class B digital device, pursuant to Part 15 of the FCC Rules. These limits are designed to provide reasonable protection against harmful interference in a residential installation. This equipment generates, uses, and can radiate radio frequency energy and, if not installed and used in accordance with the instructions, may cause harmful interference to radio communications. However, there is no guarantee that interference will not occur in a particular installation. If this equipment does cause harmful interference to radio or television reception, which can be determined by turning the equipment off and on, the user is encouraged to try to correct the interference by one or more of the following measures:

- Reorient or relocate the receiving antenna.
- Increase the separation between the equipment and receiver.
- Connect the equipment into an outlet on a circuit different from that to which the receiver is connected.
- Consult an IBM authorized dealer or service representative for help.

Properly shielded and grounded cables and connectors must be used in order to meet FCC emission limits. Proper cables and connectors are available from

IBM authorized dealers. IBM is not responsible for any radio or television interference caused by using other than recommended cables and connectors or by unauthorized changes or modifications to this equipment. Unauthorized changes or modifications could void the user's authority to operate the equipment.

This device complies with Part 15 of the FCC Rules. Operation is subject to the following two conditions: (1) this device may not cause harmful interference, and (2) this device must accept any interference received, including interference that may cause undesired operation.

Responsible party:

International Business Machines Corporation
New Orchard Road
Armonk, NY 10504
Telephone: 1-919-543-2193



Tested To Comply
With FCC Standards

FOR HOME OR OFFICE USE

Industry Canada Class B emission compliance statement

This Class B digital apparatus complies with Canadian ICES-003.

Avis de conformité a la réglementation d'Industrie Canada

Cet appareil numérique de la classe B est conforme à la norme NMB-003 du Canada.

Deutsche EMV-Direktive (electromagnetische Verträglichkeit)

Zulassungsbcheinigung laut dem Deutschen Gesetz über die elektromagnetische Verträglichkeit von Geräten (EMVG) vom 30. August 1995 (bzw. der EMC EG Richtlinie 89/336):

Dieses Gerät ist berechtigt in Übereinstimmung mit dem Deutschen EMVG das EG-Konformitätszeichen - CE - zu führen. Verantwortlich für die Konformitäts-erklärung nach Paragraph 5 des EMVG ist die:

IBM Deutschland Informationssysteme GmbH, 70548 Stuttgart.

Informationen in Hinsicht EMVG Paragraph 3 Abs. (2) 2:

Das Gerät erfüllt die Schutzanforderungen nach EN 50082-1 und EN 55022 Klasse B.
--

EN 50082-1 Hinweis:

„Wird dieses Gerät in einer industriellen Umgebung betrieben (wie in EN 50082-2 festgelegt), dann kann es dabei eventuell gestört werden. In solch einem FA11 ist der Abstand bzw. die Abschirmung zu der industriellen Störquelle zu vergrößern.“

Anmerkung:

Um die Einhaltung des EMVG sicherzustellen sind die Geräte, wie in den IBM Handbüchern angegeben, zu installieren und zu betreiben.

European Union - emission directive

This product is in conformity with the protection requirements of EU Council Directive 89/336/ECC on the approximation of the laws of the Member States relating to electromagnetic compatibility.

IBM can not accept responsibility for any failure to satisfy the protection requirements resulting from a non-recommended modification of the product, including the fitting of non-IBM option cards.

This product has been tested and found to comply with the limits for Class B Information Technology Equipment according to European Standard EN 55022. The limits for Class B equipment were derived for typical residential environments to provide reasonable protection against interference with licensed communication devices.

Union Européenne - Directive Conformité électromagnétique

Ce produit est conforme aux exigences de protection de la Directive 89/336/EEC du Conseil de l'UE sur le rapprochement des lois des États membres en matière de compatibilité électromagnétique.

IBM ne peut accepter aucune responsabilité pour le manquement aux exigences de protection résultant d'une modification non recommandée du produit, y compris l'installation de cartes autres que les cartes IBM.

Ce produit a été testé et il satisfait les conditions de l'équipement informatique de Classe B en vertu de Standard européen EN 55022. Les conditions pour l'équipement de Classe B ont été définies en fonction d'un contexte résidentiel

ordinaire afin de fournir une protection raisonnable contre l'interférence d'appareils de communication autorisés.

Unione Europea - Directiva EMC (Conformidad electromagnética)

Este producto satisface los requisitos de protección del Consejo de la UE, Directiva 89/336/CEE en lo que a la legislación de los Estados Miembros sobre compatibilidad electromagnética se refiere.

IBM no puede aceptar responsabilidad alguna si este producto deja de satisfacer dichos requisitos de protección como resultado de una modificación no recomendada del producto, incluyendo el ajuste de tarjetas de opción que no sean IBM.

Este producto ha sido probado y satisface los límites para Equipos Informáticos Clase B de conformidad con el Estándar Europeo EN 55022. Los límites para los equipos de Clase B se han establecido para entornos residenciales típicos a fin de proporcionar una protección razonable contra las interferencias con dispositivos de comunicación licenciados.

Union Europea - Normativa EMC

Questo prodotto è conforme alle normative di protezione ai sensi della Direttiva del Consiglio dell'Unione Europea 89/336/CEE sull'armonizzazione legislativa degli stati membri in materia di compatibilità elettromagnetica.

IBM non accetta responsabilità alcuna per la mancata conformità alle normative di protezione dovuta a modifiche non consigliate al prodotto, compresa l'installazione di schede e componenti di marca diversa da IBM.

Le prove effettuate sul presente prodotto hanno accertato che esso rientra nei limiti stabiliti per le apparecchiature di informatica Classe B ai sensi della Norma Europea EN 55022. I limiti delle apparecchiature della Classe B sono stati stabiliti al fine di fornire ragionevole protezione da interferenze mediante dispositivi di comunicazione in concessione in ambienti residenziali tipici.

이 기기는 가정용으로 전자파 적합등록을 한 기기로서
주거지역에서는 물론 모든 지역에서 사용할 수 있습니다.

この装置は、情報処理装置等電波障害自主規制協議会（VCCI）の基準に基づきクラスB情報技術装置です。この装置は、家庭環境で使用することを目的としていますが、この装置がラジオやテレビジョン受信機に近接して使用されると、受信障害を引き起こすことがあります。
取扱説明書に従って正しい取り扱いをして下さい。

Japanese statement of compliance for products less than or equal to 20 A per phase

高調波ガイドライン適合品

IBM