



Unità ThinkPad
CD-RW/DVD-ROM Combo III
Ultrabay 2000

Guida per l'utente



Unità ThinkPad
CD-RW/DVD-ROM Combo III
Ultrabay 2000

Guida per l'utente

ATTENZIONE

Prima di installare questo prodotto, leggere l'*Opuscolo di sicurezza* ThinkPad.

Nota

Conservare la prova di acquisto poiché potrebbe essere richiesta per la garanzia.
Consultare la sezione Appendice A, "Informazioni sulla garanzia" a pagina 15.

Indice

Informazioni sulla sicurezza: Leggere prima	v
Capitolo 1. Informazioni sull'unità CD-RW/DVD	1
Registrazione del prodotto.	1
Descrizione del prodotto	1
Requisiti di installazione	2
Installazione dell'unità	2
Ubicazione dei controlli dell'unità	3
Capitolo 2. Utilizzo dell'unità CD-RW/DVD.	5
Informazioni preliminari	5
Come maneggiare ed occuparsi di un disco	5
Manutenzione di unità CD-RW/DVD	6
Caricamento di un disco	7
Espulsione manuale di un disco	7
Utilizzo della funzione DVD	7
Abilitazione delle impostazioni DMA	8
Installazione di WinDVD e visualizzazione di un filmato in DVD.	9
Avvio di WinDVD	10
Utilizzo della funzione CD-R e CD-RW	11
Creazione di una copia di riserva di un CD.	11
Risoluzione dei problemi	11
Appendice A. Informazioni sulla garanzia	15
Periodo di garanzia.	15
Supporto e assistenza	15
Informazioni sulla garanzia sul World Wide Web.	15
Supporto tecnico in linea	15
Assistenza tecnica telefonica.	16
Dichiarazione di garanzia limitata IBM Z125-4753-06 8/2000	17
Parte 1 - Condizioni generali	17
Parte 2 - Termini specifici per i paesi	20
Appendice B. Informazioni particolari	29
Marchi	30
Informazioni sull'emissione elettromagnetica	30

Informazioni sulla sicurezza: Leggere prima

Before installing this product, read the Safety Information.

مج، يجب قراءة دات السلامة

Antes de instalar este produto, leia as Informações de Segurança.

在安装本产品之前，请仔细阅读 **Safety Information**
(安全信息)。

Prije instalacije ovog produkta obavezno pročitajte Sigurnosne Upute.

Před instalací tohoto produktu si přečtěte příručku bezpečnostních instrukcí.

Læs sikkerhedsforskrifterne, før du installerer dette produkt.

Ennen kuin asennat tämän tuotteen, lue turvaohjeet kohdasta Safety Information.

Avant d'installer ce produit, lisez les consignes de sécurité.

Vor der Installation dieses Produkts die Sicherheitshinweise lesen.

Πριν εγκαταστήσετε το προϊόν αυτό, διαβάστε τις πληροφορίες ασφάλειας (safety information).

פני שתתקינו מוצר זה, קראו את הוראות הבטיחות.

A termék telepítése előtt olvassa el a Biztonsági előírásokat!

Prima di installare questo prodotto, leggere le Informazioni sulla Sicurezza.

製品の設置の前に、安全情報をお読みください。

본 제품을 설치하기 전에 안전 정보를 읽으십시오.

Пред да се инсталира овој продукт, прочитајте информацијата за безбедност.

Lees voordat u dit product installeert eerst de veiligheidsvoorschriften.

Les sikkerhetsinformasjonen (Safety Information) før du installerer dette produktet.

Przed zainstalowaniem tego produktu, należy zapoznać się z książką "Informacje dotyczące bezpieczeństwa" (Safety Information).

Antes de instalar este produto, leia as Informações sobre Segurança.

Перед установкой продукта прочтите инструкции по технике безопасности.

Pred inštaláciou tohto zariadenia si pečítajte Bezpečnostné predpisy.

Pred namestitvijo tega proizvoda preberite Varnostne informacije.

Antes de instalar este producto lea la información de seguridad.

Läs säkerhetsinformationen innan du installerar den här produkten.

安裝本產品之前，請先閱讀「安全資訊」。

Capitolo 1. Informazioni sull'unità CD-RW/DVD

Questo manuale fornisce informazioni sulla registrazione, l'installazione e l'utilizzo di IBM ThinkPad con unità CD-RW/DVD-ROM Combo III Ultrabay 2000 ed è disponibile sul CD per il *software e la guida per l'utente* nelle seguenti lingue:

- Inglese
- Francese
- Tedesco
- Italiano
- Giapponese
- Spagnolo
- Portoghese brasiliano
- Cinese semplificato
- Cinese tradizionale

Le appendici di questa guida contengono le informazioni sulla garanzia e le informazioni legali.

Registrazione del prodotto

Grazie per avere acquistato questo prodotto IBM. La preghiamo di dedicare qualche minuto alla registrazione del prodotto e a fornire alcune informazioni che ci consentiranno di migliorare i nostri servizi. I suoi commenti ci aiuteranno a migliorare la qualità dei nostri prodotti e dei nostri servizi e a migliorare le comunicazioni con i nostri clienti. Registri il prodotto da lei scelto visitando il sito Web IBM all'indirizzo <http://www.ibm.com/pc/register/>.

Riceverà informazioni e aggiornamenti relativi al prodotto da lei registrato, a meno che non indichi sul sito Web che non desidera ricevere ulteriori informazioni.

Descrizione del prodotto

IBM ThinkPad Unità CD-RW/DVD-ROM Combo III Ultrabay 2000 può eseguire operazioni di lettura e scrittura su dischi CD-RW e CD-R (CD-Recordable) e riprodurre CD e DVD commerciali. Questa unità può anche leggere i supporti formattati DVD-RW, DVD-RAM e DVD-R.

Insieme a questo manuale, dovrebbe ricevere:

- L'unità CD-RW/DVD
- La custodia per il trasporto
- Il CD per il *software e la guida per l'utente*

- *La Guida sulla sicurezza laser*
- *La Guida di riferimento rapido*

Nota: Questo kit potrebbe anche contenere un minidisco di aggiornamento per il software IBM DVD o CD-RW.

Se un componente è mancante o danneggiato, contattare il punto vendita. Conservare la ricevuta d'acquisto. E' possibile che venga richiesta assistenza tecnica. Per informazioni sul supporto tecnico, consultare la sezione "Supporto e assistenza" a pagina 15.

Requisiti di installazione

Per installare l'unità unità CD-RW/DVD, il suo ThinkPad deve disporre di:

- Ultrabay 2000 Drive Bay, ThinkPad Dock, ThinkPad UltraBase X2 media slice, IBM Portable Drive Bay 2000 o IBM ThinkPad X3 UltraBase
- Il sistema operativo Windows XP o Windows 2000

Nota:

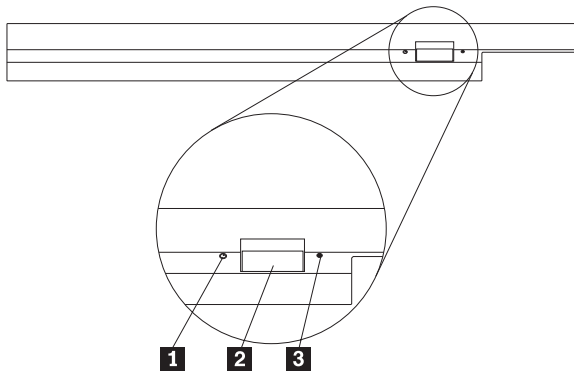
1. La IBM offre un supporto limitato per i computer con i sistemi operativi Windows 95, 98, ME o NT.
2. ThinkPad A21e non supporta la riproduzione DVD in ambiente Windows NT.

Installazione dell'unità

Il ThinkPad comprende un sistema di guida, Access ThinkPad, che fornisce istruzioni per l'installazione delle unità specifiche per il modello utilizzato. Per installare correttamente il unità CD-RW/DVD nell'alloggiamento unità Ultrabay 2000 Drive Bay, utilizzare le istruzioni fornite nel sistema di guida Access ThinkPad.

Ubicazione dei controlli dell'unità

Il seguente diagramma illustra l'ubicazione dei controlli, situati sulla parte anteriore dell'unità.



1 Indicatore di alimentazione
Questo indicatore è visibile quando l'unità è in uso.

2 Pulsante Espelli
Premere questo pulsante per espellere un DVD o un CD.

3 Foro di espulsione manuale
Utilizzare questo metodo di espulsione di emergenza per espellere un DVD o un CD quando il pulsante Espelli non funziona. Per ulteriori informazioni su come espellere manualmente un DVD o un CD, consultare "Espulsione manuale di un disco" a pagina 7.

Capitolo 2. Utilizzo dell'unità CD-RW/DVD

Questa sezione fornisce informazioni su come gestire, caricare ed occuparsi di DVD e CD e su come occuparsi di unità CD-RW/DVD.

Informazioni preliminari

Per risultati ottimali, leggere le seguenti indicazioni prima di utilizzare l'unità:

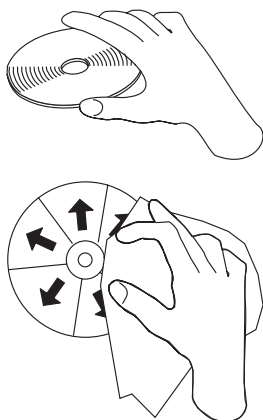
- Non spostare il ThinkPad durante operazioni di formattazione o scrittura su un disco per evitare possibili errori nei dati. Inoltre, ridurre l'immissione durante la formattazione o la scrittura di un disco, in quanto questa operazione può causare errori di dati.
- Posizionare l'elaboratore ThinkPad su una superficie piatta durante la scrittura di un disco.
- Controllare che il ThinkPad sia collegato ad una presa CA durante l'utilizzo dell'unità. Il disco potrebbe danneggiarsi se la batteria si scarica durante un'operazione di scrittura.
- Disattivare gli screensaver. L'utilizzo di uno screensaver potrebbe causare l'interruzione dei processi di formattazione e di scrittura.
- Non collocare l'elaboratore ThinkPad in modalità di sospensione o ibernazione durante la scrittura su disco.

Nota: I risultati della scrittura e della lettura dell'unità dipendono dalla qualità e dalle caratteristiche delle unità DVD e CD utilizzate.

Come maneggiare ed occuparsi di un disco

Maneggiare e pulire i dischi con attenzione, in particolare modo i tipi di strumenti scrivibili come i dischi CD-R e CD-RW, in modo tale che essi siano leggibili. E' possibile ottimizzare la durata dei dischi utilizzando le precauzioni riportate di seguito.

Attenzione: Pulire un disco con un movimento circolare può causare la perdita di dati.



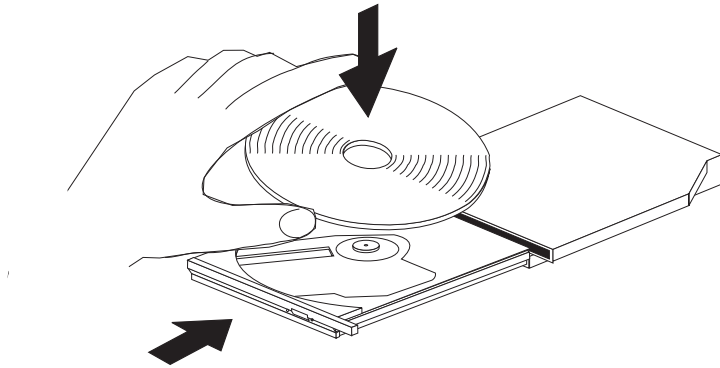
- Maneggiare un disco mantenendolo per i bordi o per il buco centrale. Non toccare la superficie di un disco.
- Per rimuovere polvere o impronte digitali, pulire un disco con un movimento che va dal centro al bordo con un panno soffice e non peloso.
- Non scrivere sulla superficie di un disco.
- Non esporre un disco alla luce del sole diretta.
- Non utilizzare detersivi commerciali per pulire un disco.
- Non piegare un disco.

Manutenzione di unità CD-RW/DVD

Durante il funzionamento, per proteggere l'unità, osservare le seguenti precauzioni:

- Rimuovere un disco dall'unità prima di spostare l'unità.
- Non inserire oggetti esterni nell'unità.
- Non raccogliere oggetti sull'unità.
- Non rimuovere il coperchio dell'unità o tentare di effettuare assistenza sull'unità.
- Non utilizzare l'unità in una delle seguenti condizioni:
 - Temperatura ed umidità elevate o alla luce diretta del sole
 - Vibrazioni, urti improvvisi o superfici inclinate
 - Polvere

Caricamento di un disco

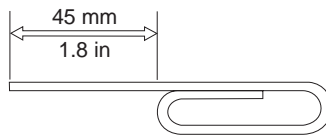


1. Premere il pulsante Espelli. Il vassoio viene estratto dall'unità.
2. Inserire il disco nel vassoio con l'etichetta rivolta verso l'alto.
3. Chiudere il vassoio, esercitando una leggera pressione su di esso fino a quando viene riagganciato.

Attenzione: Non forzare o inserire oggetti estranei per aprire il vassoio del CD. Se il vassoio non viene aperto quando viene premuto il pulsante Espelli, per ulteriori informazioni, consultare la sezione "Espulsione manuale di un disco".

Espulsione manuale di un disco

Se viene premuto il pulsante Espelli ed il vassoio non viene estratto, spegnere l'elaboratore e inserire una graffetta nel foro per l'espulsione di emergenza, come illustrato nella figura riportata di seguito. L'estremità di una graffetta deve essere di almeno 45 mm. Inserire l'estremità estesa nel foro di espulsione manuale sulla parte anteriore dell'unità. Inserire un fermaglio fino a quando il vassoio viene aperto. Estrarre il vassoio delicatamente fino a quando è possibile rimuovere il disco.



Utilizzo della funzione DVD

Per utilizzare la funzione DVD, bisogna impostare il computer nel seguente modo dopo avere installato il unità CD-RW/DVD nell'alloggiamento unità Ultrabay 2000:

1. Abilitare le impostazioni DMA (solo utenti Windows 98, Windows 95, e Windows 2000).
2. Installare WinDVD (il programma per la riproduzione del filmato DVD).

Nota: Per Windows 95, la riproduzione del filmato DVD è supportata da Windows 95 OSR2.0 o versioni successive. E' possibile verificare quale versione di Windows 95 si sta utilizzando eseguendo quanto segue:

1. Fare clic su **Start**, spostare il cursore su **Impostazioni** e fare quindi clic su **Pannello di controllo**.
2. Fare doppio clic su **Sistema**.

Leggere i numeri riportati sotto "Sistema".

- 4.00.950B significa che la versione è Windows 95 OSR2.0 o OSR2.1.
- 4.00.950C significa che la versione è Windows 95 OSR2.5.

Abilitazione delle impostazioni DMA

Questa sezione si applica a Windows 95, Windows 98 e Windows 2000. Consultare la sezione appropriata:

- "Per Windows 95 e Windows 98"
- "Per Windows 2000"

Per Windows 95 e Windows 98

1. Fare clic su **Start**, spostare il cursore su **Impostazioni** e fare clic su **Pannello di controllo**.
2. Fare doppio clic su **Sistema**.
3. Fare clic su **Gestione periferiche**.
4. Fare doppio clic sull'icona **CDROM**. Il nome unità CD-RW/DVD viene visualizzato sotto l'icona **CDROM**.
5. Fare doppio clic sul nome dell'unità.
6. Fare clic sul separatore **Impostazioni**.
7. Spuntare le caselle **DMA** e **Notifica inserimento automatico**. Se viene visualizzata una finestra di dialogo di avvertenza, fare clic su **OK** per chiuderla.
8. Fare clic su **OK**.
9. Fare clic su **Chiudi** per chiudere la finestra Proprietà di sistema. Viene visualizzato un messaggio indicante che le impostazioni del sistema sono state modificate.
10. Fare clic su **OK** per riavviare l'elaboratore.

Per Windows 2000

1. Fare clic su **Start**, spostare il cursore su **Impostazioni** e fare clic su **Pannello di controllo**.

2. Fare doppio clic su **Sistema**.
3. Fare clic sul separatore **Hardware**.
4. Fare clic sul pulsante **Gestione periferiche**.
5. Fare clic su **Controller IDE ATA/ATAPI** per visualizzare il menu secondario.
6. Fare doppio clic su **IDE secondario**.(Fare doppio clic su **IDE primario** se si sta utilizzando il ThinkPad A21e.)
7. Selezionare **DMA is available** come modalità di trasferimento.
8. Fare clic su **OK**.
9. Fare clic su **Chiudi** per chiudere la finestra Sistema - Proprietà. Viene visualizzato un messaggio indicante che le impostazioni del sistema sono state modificate.
10. Fare clic su **OK** per riavviare il sistema.

Installazione di WinDVD e visualizzazione di un filmato in DVD

Per installare WinDVD, andare alla sezione "Software" del *CD per il software e la guida per l'utente*.

Dopo aver installato unità CD-RW/DVD e WinDVD, è possibile vedere il filmato DVD. E' tuttavia necessario impostare prima il codice regione DVD per il contenuto del DVD.

Codice regione DVD

I codici regione DVD aiutano a proteggere il contenuto di un DVD. Il mondo è diviso in sei regioni e del contenuto specifico può essere riprodotto solo nell'appropriata regione. Ad esempio, il contenuto per la Regione 1 può essere riprodotto solo negli Stati Uniti d'America ed in Canada. Anche WinDVD è specifico per le regioni.

E' possibile verificare il codice della regione del filmato controllando il simbolo del codice sul retro della confezione.

Codice regione	Regione
1	Stati Uniti, Canada
2	Europa, Medio Oriente, Sud Africa, Giappone
3	Sud-est asiatico, Taiwan, Corea
4	America latina, Australia, Nuova Zelanda
5	Ex Unione Sovietica, Nord Africa, India
6	Repubblica popolare cinese

Avviare WinDVD inserendo il DVD nell'unità. Il codice regione viene impostato automaticamente ed è possibile riprodurre il filmato. Questa è la configurazione iniziale.

Dopo che il codice regione è stato impostato, se si inserisce un DVD con un diverso codice regione, viene visualizzato un messaggio che richiede di modificare il codice regione. E' possibile modificare il codice della regione dall'impostazione iniziale sino a quattro volte.

Una volta modificato il codice della regione dalle proprie impostazioni iniziali per quattro volte, viene regolato e non è possibile più modificarlo. In seguito, è possibile vedere il contenuto del DVD solo per quella regione.

Per visualizzare lo stato del codice regione, fare clic sul pulsante **WinDVD Proprietà** sull'interfaccia utente WinDVD. Nel separatore **Generale** sono contenute tali informazioni.

Avvio di WinDVD

Per avviare WinDVD, completare la seguente procedura:

1. Fare clic su **Start**.
2. Fare clic su **Programmi**.
3. Fare clic su **InterVideo WinDVD**.
4. Fare clic su **InterVideo WinDVD** per aprire la finestra del riproduttore video in DVD.

Per ulteriori informazioni su come utilizzare il riproduttore di filmati DVD, consultare la guida per WinDVD sul *CD per il software e la guida per l'utente*. Se si desidera vedere un filmato DVD in TV, fare riferimento alle informazioni in linea fornite con l'elaboratore.

Note:

1. L'elaboratore è stato configurato per fornire la migliore qualità per la riproduzione audio e video ottenibile con le risorse di sistema disponibili. E' possibile modificare le impostazioni predefinite modificando le impostazioni relative alla risoluzione video nel Pannello di controllo. Alcuni sistemi non dispongono di risorse sufficienti per fornire una buona qualità della riproduzione audio e video con qualunque impostazione di risoluzione. Se si riscontra una riproduzione poco soddisfacente, impostare la risoluzione su un valore inferiore.
2. I flussi audio o video vengono decodificati dal software. I sottosistemi audio e video devono essere abilitati e pienamente funzionali.

Utilizzo della funzione CD-R e CD-RW

unità CD-RW/DVD può scrivere sia su dischi CD-R che CD-RW. Non è possibile cancellare i dischi CD-R, ma possono essere utilizzati con lettori CD ed unità CD-ROM standard.

E' possibile utilizzare i dischi CD-R per registrare tracce audio, memorizzare dati, archiviare file e copiare i file da un altro CD.

I dischi CD-RW possono essere cancellati e riscritti, ma possono essere utilizzati solo con le nuove unità DVD-ROM e CD-ROM compatibili con MR e CD-RW. E' possibile utilizzare i dischi CD-RW per creare le copie di riserva, memorizzare ed aggiornare i file o per copiare i file da un altro CD.

Note:

1. I dischi CD-R sono leggibili tramite lettori CD audio. I dischi CD-RW non sono leggibili sulla maggior parte dei lettori CD audio.
2. Il software fornito con questa unità **non** abilita le funzionalità di registrazione CD dell'unità con i sistemi operativi DOS, Windows 3.x o IBM OS/2®.

Per ulteriori informazioni sull'utilizzo del software, consultare la guida per IBM RecordNow e IBM DLA sul *CD per il software e la guida per l'utente*.

Creazione di una copia di riserva di un CD

Per copiare un CD commerciale, è necessario ottenere il copyright o l'autorizzazione dal proprietario del copyright. Se non si dispone del copyright oppure non si dispone dell'autorizzazione della copia dal proprietario del copyright, è possibile che venga violata la legge del copyright e si è soggetti ad un pagamento per danni. Per ulteriori informazioni sulla legge del copyright, consultare un consulente legale.

Risoluzione dei problemi

I problemi dell'elaboratore possono essere causati dall'hardware, dal software o da un errore dell'utente. Le informazioni contenute in questa sezione potrebbero essere utili per risolvere problemi o per raccogliere informazioni da fornire ad un tecnico del servizio assistenza. E' anche possibile fare riferimento alle pubblicazioni relative all'adattatore di suono, al sistema operativo o all'elaboratore.

Per ottenere le descrizioni dei problemi, visualizzare nuovamente l'elenco riportato di seguito.

Impossibile creare un disco multi-sessione.

Verificare che sia presente spazio sufficiente a sinistra del disco per un'altra sessione. La scrittura di una sessione richiede uno spazio di immissione e di emissione (di circa 15 MB) oltre alla registrazione dei dati.

Impossibile scrivere su un disco CD-R o CD-RW correttamente.

Intraprendere le seguenti azioni:

1. Verificare che il processo non venga interrotto da uno screensaver, un programma antivirus, un programma e-mail o di Internet oppure da altro software. Disabilitare le funzioni che potrebbero interrompere la scrittura.
2. Verificare che l'unità disco fisso sia stata deframmentata.
3. Se una vecchia unità disco fisso conduce una calibratura termica durante la scrittura, contattare il venditore o la casa produttrice dell'unità disco fisso.
4. Sostituire il CD se risulta danneggiato oppure graffiato.
5. Disabilitare la funzione di notifica inserimento automatico di Windows sulle unità CD-ROM e CD-RW.

Impossibile espellere un CD.

Una volta verificato che l'unità non sia in fase di scrittura su un disco, intraprendere le seguenti azioni:

1. Espellere il CD mediante il software.
2. Utilizzare il pulsante Espelli.
3. Spegnerne l'elaboratore. Attendere 45 secondi; quindi riaccendere l'elaboratore ed utilizzare di nuovo il pulsante Espelli.
4. Se gli altri metodi non funzionano, utilizzare il foro di espulsione manuale, utilizzando le istruzioni fornite nella sezione "Espulsione manuale di un disco" a pagina 7.

Impossibile leggere dal CD dopo la corretta fase di scrittura.

Intraprendere le seguenti azioni:

1. Se è possibile leggere il CD in un altro lettore CD oppure è possibile visualizzare sessioni precedenti, le informazioni della directory potrebbero essere danneggiate sul volume, rendendolo illeggibile. Per risolvere i problemi, consultare la documentazione, fornita con il software.
2. E' possibile che si disponga di un disco CD-R o CD-RW danneggiato. Provare un nuovo disco CD-R o CD-RW oppure un'altra marca del CD.
3. Se è possibile leggere da un disco CD-RW nell'unità di scrittura, piuttosto che in un'altra unità MR, verificare che un programma del lettore UDF sia installato sull'elaboratore.
4. Evitare la scrittura a bassa velocità 1X a meno che non sia richiesta dall'elaboratore.

Appendice A. Informazioni sulla garanzia

Questa sezione contiene le informazioni sul periodo di garanzia del prodotto e la dichiarazione di garanzia IBM.

Periodo di garanzia

Per informazioni sulla garanzia, contattare il punto di vendita. Per alcune macchine IBM è previsto un servizio di garanzia a domicilio; tale servizio è disponibile solo per alcuni paesi.

Macchina - IBM ThinkPad con unità CD-RW/DVD-ROM Combo III Ultrabay 2000
--

Periodo di garanzia - Un anno

Supporto e assistenza

Le seguenti informazioni descrivono il supporto tecnico, disponibile per il prodotto in uso, durante il periodo di garanzia o per la durata del prodotto. Per una completa spiegazione dei termini di garanzia IBM, consultare l'Accordo di garanzia IBM.

Informazioni sulla garanzia sul World Wide Web

Il sito Web di garanzia delle macchine IBM all'indirizzo http://www.ibm.com/servers/support/machine_warranties/ contiene una panoramica mondiale della Dichiarazione di garanzia IBM per le macchine IBM, un glossario di termini utilizzato in tale Dichiarazione, la sezione sulle domande frequenti FAQ (Frequently Asked Questions) ed i collegamenti sulle pagine Web di supporto del prodotto. La Dichiarazione di garanzia IBM è disponibile da questo sito Web in 29 lingue in formato PDF (Portable Document Format).

Supporto tecnico in linea

Il supporto tecnico in linea è disponibile durante la durata del prodotto sul sito Web Personal Computing Support all'indirizzo <http://www.ibm.com/pc/support/>.

Durante il periodo di garanzia, è disponibile l'assistenza per la sostituzione o la riparazione dei componenti difettosi. Inoltre, se l'opzione IBM viene installata in un elaboratore IBM, è possibile richiedere l'assistenza presso il proprio domicilio. Il personale tecnico qualificato consente di stabilire la migliore alternativa.

Assistenza tecnica telefonica

Supporto installazione e configurazione tramite l'IBM HelpCenter® verrà fornito con un indennizzo a discrezione dell'IBM, 90 giorni dopo il ritiro dell'opzione dalla commercializzazione. Le offerte di assistenza aggiuntive, inclusa l'assistenza per l'installazione guidata, sono disponibili per un indennizzo nominale.

Per richiedere l'assistenza tecnica, si prega di fornire le seguenti informazioni:

- Nome opzione
- Numero opzione
- Prova di acquisto
- Casa produttrice, modello e numero di serie (IBM) e manuale dell'elaboratore
- Descrizione dettagliata di qualsiasi messaggio di errore
- Descrizione del problema
- Informazioni sulla configurazione hardware e software del sistema

Se possibile, al momento della chiamata, situarsi vicino all'elaboratore. Durante la telefonata, è possibile che il personale tecnico qualificato richieda una descrizione dettagliata del problema.

Per il numero telefonico di assistenza e le ore di assistenza, consultare la seguente tabella. Se il numero per il paese o della regione da cui si desidera telefonare non è elencato, contattare il rivenditore o il rappresentante commerciale IBM. I tempi di risposta possono variare in base al numero e alla natura delle chiamate ricevute.

Supporto per 24 ore al giorno, 7 giorni la settimana	
Canada (solo per Toronto)	416-383-3344
Canada	1-800-565-3344
Stati Uniti e Porto Rico	1-800-772-2227
Tutti gli altri paesi e regioni	Visitare il sito web corrispondente al seguente indirizzo: http://www.ibm.com/pc/support/ , e fare clic su Support Phone List .

Dichiarazione di garanzia limitata IBM Z125-4753-06 8/2000

Parte 1 - Condizioni generali

Parte 1 - Condizioni generali e Parte 2 - Condizioni specifiche del paese. Le condizioni della Parte 2 sostituiscono o modificano quelle presenti nella Parte 1. Le garanzie fornite dalla IBM in questa Dichiarazione si riferiscono solo alle Macchine acquistate per uso proprio e non per la rivendita presso la IBM o presso un rivenditore autorizzato IBM. Il termine "Macchina" si riferisce a una macchina IBM, alle relative funzioni, conversioni, potenziamenti, gli elementi, accessori o ad una qualsiasi combinazione di essi. Tale termine non si riferisce al software, sia precaricato sulla macchina che installato successivamente. Se non diversamente specificato dall'IBM, le seguenti garanzie sono applicabili solo ai paesi in cui la macchina viene acquistata. Nessuna parte di questa Dichiarazione di garanzia limitata influisce sui diritti dell'utente che, per contratto, non possono subire limitazioni. Per eventuali domande, rivolgersi all'IBM o ad un rivenditore.

Garanzia per le macchine IBM: IBM garantisce l'assenza di difetti nel materiale o nella produzione di ciascuna macchina ed inoltre la conformità all'Official Published Specifications ("Specifiche"). Il periodo di garanzia previsto per una Macchina è preventivamente fissato ed ha inizio a partire dalla data di installazione della Macchina stessa. Per data di installazione si intende quella riportata sulla ricevuta di acquisto (fattura), se non diversamente specificato dalla IBM o dal rivenditore.

Se, durante il periodo di garanzia, la Macchina non funziona nel modo garantito e la IBM (o il rivenditore) non è in grado di renderla funzionante né di sostituirla con una macchina funzionalmente equivalente, è possibile restituire la macchina al punto vendita ed ottenere il rimborso.

Limitazione di garanzia: La garanzia non prevede la riparazione o la sostituzione di una Macchina non correttamente utilizzata, manomessa, gestita in modo improprio o malfunzionante a causa di prodotti per i quali l'IBM non è responsabile. La garanzia risulta invalidata in caso di rimozione o alterazione delle etichette identificative della Macchina o dei relativi componenti.

QUESTE GARANZIE SONO ESCLUSIVE E SOSTITUISCONO TUTTE LE ALTRE GARANZIE O CONDIZIONI, SIA ESPRESSE CHE IMPLICITE, IVI INCLUSE EVENTUALI GARANZIE DI COMMERCIALIZZABILITÀ' ED IDONEITA' AD UNO SCOPO PARTICOLARE. TALI GARANZIE FORNISCONO ALL'UTENTE DIRITTI SPECIFICI E, IN ALCUNI CASI, ALTRI DIRITTI CHE VARIANO A SECONDA DELLA GIURISDIZIONE. ALCUNE GIURISDIZIONI NON CONSENTONO ESCLUSIONI O LIMITAZIONI DI GARANZIE, SIA ESPRESSE CHE IMPLICITE, PERTANTO LE SUDETTE ESCLUSIONI E LIMITAZIONI POTREBBERO NON ESSERE APPLICABILI NEL PROPRIO PAESE. IN TAL CASO,

QUESTE GARANZIE SONO LIMITATE AL PERIODO DI DURATA DELLA GARANZIA STESSA. IN TAL CASO, QUESTE GARANZIE SONO LIMITATE AL PERIODO DI DURATA DELLA GARANZIA STESSA. NESSUNA GARANZIA E' PREVISTA DOPO QUESTO PERIODO.

Componenti coperti da garanzia: La IBM non garantisce un funzionamento della Macchina ininterrotto e privo di errori. Eventuale assistenza tecnica fornita per una Macchina in garanzia, ad esempio l'assistenza telefonica, sarà fornita **SENZA ALCUN TIPO DI GARANZIA.**

Servizio di garanzia: Per ottenere il servizio di garanzia per la Macchina, rivolgersi alla IBM o al proprio rivenditore. Se la macchina non è registrata con IBM, potrebbe essere richiesta una prova d'acquisto.

L'IBM o il rivenditore forniscono servizi di riparazione o sostituzione, sia presso l'utente che in un centro di assistenza, in modo da rendere le Macchine conformi alle specifiche. La IBM o il rivenditore forniranno determinati tipi di assistenza per la macchina a seconda del paese di installazione della macchina stessa. A sua discrezione, l'IBM o il rivenditore locale, 1) riparerà o sostituirà la macchina difettosa e 2) fornirà assistenza a domicilio o presso un centro di assistenza. Inoltre IBM o il rivenditore potranno gestire ed installare le modifiche tecniche relative alla macchina.

Alcuni componenti delle macchine IBM, sono progettate come "CRU" (Customer Replaceable Units), ad esempio, tastiere, memoria, o unità disco fisso. L'IBM invia le CRU agli utenti che ne fanno richiesta. È necessario restituire tutte le CRU difettose entro 30 giorni dal ricevimento della CRU sostitutiva. L'utente dovrà scaricare il codice della macchina e il codice interno concesso su licenza da un sito Web IBM o da altri supporti elettronici ed attenersi alle istruzioni fornite da IBM.

Se la garanzia prevede la sostituzione della Macchina o di una parte di essa, il componente da sostituire diventa proprietà della IBM o del rivenditore mentre quello fornito in sostituzione diventa proprietà dell'utente. L'utente deve assicurare che tutti i componenti rimossi siano quelli originari e che non siano stati manomessi. Le parti fornite in sostituzione potrebbero non essere nuove, ma in buone condizioni di funzionamento e funzionalmente equivalenti al componente sostituito. Per tale componente viene fornito lo stesso tipo di garanzia valido per il componente sostituito. Molti di questi dispositivi o potenziamenti comportano la rimozione di alcuni componenti e la relativa restituzione all'IBM. Per un componente rimosso viene fornito lo stesso tipo di garanzia valido per il componente sostituito.

Prima che avvenga la sostituzione della Macchina o di una parte di essa da parte dell'IBM o del rivenditore, è necessario che l'utente acconsenta alla rimozione di tutti i dispositivi, componenti, opzioni, collegamenti non coperti da garanzia.

Inoltre, è necessario che l'utente accetti le seguenti condizioni:

1. assicurarsi che non vi siano limitazioni o obblighi legali di alcun genere che impediscano la sostituzione della Macchina;
2. ottenere autorizzazione dal proprietario in modo da consentire all'IBM o al rivenditore di fornire assistenza per una Macchina di cui non si è proprietari e
3. quando possibile, prima che venga fornita l'assistenza:
 - a. seguire le procedure di analisi e determinazione del problema e di richiesta di assistenza fornita dalla IBM o dal rivenditore;
 - b. assicurare tutti i programmi, dati e informazioni presenti sulla macchina;
 - c. consentire all'IBM o al rivenditore di accedere a tutti i programmi al fine di permetterne l'esecuzione dei servizi e
 - d. informare l'IBM o il rivenditore riguardo gli spostamenti della Macchina.

L'IBM è responsabile per l'eventuale perdita o danneggiamento della Macchina durante il periodo in cui è in possesso della IBM o durante il trasporto della Macchina stessa.

Né l'IBM né il rivenditore è responsabile per qualsiasi tipo di informazioni contenute nella Macchina che si restituisce all'IBM o al rivenditore per una ragione qualsiasi. Prima di restituire la Macchina, è necessario rimuovere tali informazioni.

Limitazione di responsabilità: Si possono verificare casi in cui, a causa di inadempienza da parte della IBM, si potrebbe avere diritto al risarcimento dei danni dalla IBM. In tali casi, a prescindere dai motivi per i quali l'utente effettua il reclamo, la responsabilità dell'IBM è limitata a:

1. danni alla persona (inclusa la morte) e alla proprietà reale
2. risarcimento per eventuali altri danni diretti, fino a coprire le spese per la macchina oggetto del reclamo. Per lo scopo di tale voce, il termine "Macchina" include Machine Code e Licensed Internal Code.

Tali limitazioni sono applicabili anche ai fornitori Rappresentano il massimo grado di responsabilità da parte di questi e dell'IBM stessa.

IN NESSUN CASO LA IBM E' RESPONSABILE PER: 1) RECLAMI DI DANNI DA PARTE DI TERZI (DIVERSI DA QUELLI COMPRESI NELL'ELENCO SOPRA RIPORTATO); 2) PERDITA O DANNI AI DATI; 3) DANNI INDIRETTI O ACCIDENTALI O EVENTUALI DANNI ECONOMICI CONSEQUENZIALI (INCLUSI MANCATI GUADAGNI O

RISPARMI) ANCHE NEL CASO IN CUI LA IBM, I RIFORNITORI O I RIVENDITORI VENGANO PREVENTIVAMENTE INFORMATI SU QUESTA EVENTUALITA'. ALCUNE GIURISDIZIONI NON PREVEDONO L'ESCLUSIONE O LA LIMITAZIONE DEI DANNI ACCIDENTALI O CONSEGUENZIALI PER CUI LE LIMITAZIONI O LE ESCLUSIONI SOPRA RIPORTATE POTREBBERO NON ESSERE APPLICABILI NEL PROPRIO PAESE.

Legge governativa

Legge governativa: Sia l'utente che la IBM acconsentono all'applicazione delle leggi del paese in cui è stata acquistata la macchina al fine di disciplinare, interpretare e applicare tutti i diritti, i doveri e gli obblighi della IBM che scaturiscono o si riferiscono in qualche modo a questo contratto, indipendentemente dai conflitti dei principi di diritto.

Parte 2 - Termini specifici per i paesi

AMERICA

BRASILE

Legge governativa: *Dopo la prima frase è stato aggiunto il seguente testo:*
Ogni contenzioso relativo a questo Accordo verrà trattato esclusivamente nella corte di Rio de Janeiro.

NORD AMERICA

Servizio di garanzia: *In questa sezione è stato aggiunto il seguente testo:*
Per richiedere il servizio di garanzia dell'IBM in Canada o negli Stati Uniti, chiamare il numero 1-800-IBM-SERV (426-7378).

CANADA

Legge governativa: *Il seguente testo sostituisce "leggi del paese in cui è stata acquistata la macchina" nella prima frase:*
leggi della Provincia di Ontario.

STATI UNITI

Legge governativa: *Il seguente testo sostituisce "leggi del paese in cui è stata acquistata la macchina" nella prima frase:*
leggi dello Stato di New York.

PAESI ASIATICI DEL PACIFICO

AUSTRALIA

Garanzia IBM per le macchine: *In questa sezione viene aggiunto il seguente testo:*
Le garanzie specificate in questa sezione sono aggiuntive ai diritti contenuti nel Trade Practices Act 1974 e sono limitate alle limitazioni consentite dalle legislazioni applicabili.

Limitazione di responsabilità: *In questa sezione è stato aggiunto il seguente testo:*
In caso di inadempienza dell'IBM nei confronti di una condizione o di una garanzia specificata nel Trade Practices Act 1974, la responsabilità dell'IBM è limitata alla riparazione o alla sostituzione della macchina o di una parte di essa oppure alla fornitura di un prodotto equivalente. Nel caso in cui tale condizione sia relativa ai diritti di vendita, al possesso tacito o a pieno titolo oppure se il prodotto è stato acquistato per uso personale e domestico, nessuna delle limitazioni specificate in questo paragrafo risulta applicabile.

Legge governativa: *Il seguente testo sostituisce "leggi del paese in cui è stata acquistata la macchina" nella prima frase:*
leggi dello Stato o del Territorio.

CAMBOGIA, LAOS E VIETNAM

Legge governativa: *Il seguente testo sostituisce "leggi del paese in cui è stata acquistata la macchina" nella prima frase:*
leggi dello Stato di New York.

In questa sezione è stato aggiunto il seguente testo:

Dispute e differenze relative a questo Accordo saranno competenza di Singapore in accordo con i ruoli della Camera di commercio (ICC). L'arbitro o gli arbitri designati in conformità con questi ruoli avranno il potere di giudicare in base alle proprie competenze e sulla validità dell'Accordo sottoposto a giudizio. L'assegnazione arbitrale sarà finale e vincolante per le parti senza appello e l'assegnazione arbitrale riporterà e stabilirà i fatti e le conclusioni di legge.

Tutti i procedimenti saranno condotti, inclusa tutta la documentazione presentata in tali procedimenti, in lingua Inglese. Gli arbitri saranno tre, un arbitro per una parte del contenzioso.

I due arbitri scelti dalle parti a loro volta sceglieranno un terzo arbitro prima di procedere. Il terzo arbitro avrà il ruolo di presidente per il procedimento. Se il presidente manca, tale ruolo verrà ricoperto dal presidente dell'ICC. Se mancano altri arbitri, le due parti provvederanno alle rispettive nomine. Il procedimento continuerà fino a quando viene a mancare uno degli arbitri.

Se una delle parti rifiuta o non riesce a nominare un arbitro in 30 giorni dalla data in cui l'altra parte nomina il proprio arbitro, l'arbitro nominato sarà l'unico arbitro, se nominato correttamente e in modo valido.

La versione in lingua Inglese di tale Accordo prevale sulle versioni in altre lingue.

HONG KONG E MACAO

Legge governativa: *Il seguente testo sostituisce "leggi del paese in cui è stata acquistata la macchina" nella prima frase:*

leggi della Regione ad amministrazione speciale di Hong Kong

INDIA

Limitazioni di responsabilità: *Il testo di seguito riportato sostituisce i punti 1 e 2 di questa sezione:*

1. La responsabilità per danni a persone (inclusa la morte) o a proprietà sarà limitata ai casi di negligenza da parte dell'IBM;
2. Per qualsiasi altro danno verificatosi in situazioni di inadempienza da parte dell'IBM in relazione a quanto previsto in questa Dichiarazione di garanzia, la responsabilità dell'IBM sarà limitata all'importo pagato dall'utente per l'acquisto della Macchina oggetto del reclamo.

Giappone

Legge governativa: *In questa sezione è stato aggiunto il seguente testo:*

Ciascun dubbio relativo a questo Accordo verrà inizialmente risolto internamente in buona fede e nel rispetto del principio della fiducia reciproca.

NUOVA ZELANDA

Garanzia IBM per le macchine: *In questa sezione viene aggiunto il seguente testo:*

Di seguito sono riportate le garanzie fornite in aggiunta ai diritti specificati nel Consumer Guarantees Act 1993 o in altre legislazioni che non possono subire esclusioni o limitazioni. Il Consumer Guarantees Act 1993 non è applicabile per i prodotti che la IBM fornisce per scopi commerciali, come definito nel Consumer Guarantees Act.

Limitazione di responsabilità: *In questa sezione è stato aggiunto il seguente testo:*

Nel caso in cui le Macchine non vengano acquistate per scopi commerciali, come definito nel Consumer Guarantees Act 1993, le limitazioni specificate in questa sezione sono sottoposte a quelle specificate nel Consumer Guarantees Act.

REPUBBLICA POPOLARE CINESE

Legge governativa: *In questa sezione viene aggiunta il seguente testo:*

Voi e l'IBM consentite l'applicazione della legge dello Stato di New York (se leggi locali non richiedono diversamente) per gestire, interpretare e risolvere tutti i diritti, obblighi e doveri dell'IBM relativi a questo Accordo nel rispetto dei principi di legge.

Ciascuna disputa relativa a questo Accordo verrà prima risolta da negoziazioni amichevoli, se tale procedura non riesce entrambe le parti hanno il diritto di rivolgersi alla China International Economic and Trade Arbitration Commission in Pechino, la PRC, per il suo giudizio in accordo alle regole di arbitrio vigenti. Il tribunale di arbitrio sarà costituito da tre arbitri. Le lingue utilizzate saranno l'Inglese ed il Cinese. La sentenza arbitrale sarà finale e vincolante per le parti garantita dalla Convention on the Recognition and Enforcement of Foreign Arbitral Awards (1958).

I costi arbitrari saranno imputati alla parte perdente a meno che non venga deciso diversamente.

Nel corso della procedura, questo Accordo continuerà ad essere attivo fatta eccezione per le parti in disputa e in attesa di giudizio.

EMEA (EUROPA, MEDIO ORIENTE, AFRICA)

I SEGUENTI TERMINI SONO VALIDI PER TUTTI I PAESI EMEA

Le condizioni in questa Dichiarazione di garanzia sono applicabili per le Macchine acquistate presso l'IBM o un rivenditore IBM.

Servizio di garanzia: Se è stata acquistata una macchina IBM in Austria, Belgio, Danimarca, Estonia, Finlandia, Francia, Germania, Grecia, Islanda, Irlanda, Italia, Lettonia, Lituania, Lussemburgo, Paesi Bassi, Norvegia, Portogallo, Spagna, Svezia, Svizzera o Regno Unito, è possibile rivolgersi sia ad (1) un rivenditore IBM autorizzato all'esecuzione del servizio di garanzia che (2) presso la IBM. Se si acquista un Personal Computer IBM in Albania, Armenia, Bielorussia, Bosnia e Erzegovina, Bulgaria, Croazia, Georgia, Kazakistan, Kirghizia, Moldavia, Polonia, Repubblica Federale della Jugoslavia, ex Repubblica di Macedonia (FYROM), Repubblica Ceca, Romania, Russia, Repubblica Slovacca, Slovenia, Ucraina o Ungheria, è possibile ottenere il servizio di garanzia per la macchina in uno qualsiasi di questi paesi rivolgendosi sia ad (1) un rivenditore IBM autorizzato all'esecuzione del servizio di garanzia che (2) presso IBM.

Se la macchina IBM viene acquistata nei paesi Medio Orientali o Africani, è possibile usufruire dei servizi di garanzia nel paese di acquisto, se l'entità IBM fornisce servizi di garanzia in tale paese o dal rivenditore IBM riconosciuto dall'IBM per prestare servizi di garanzia su tale macchina in tale Paese. Il servizio di garanzia in Africa è disponibile in un'area di 50 chilometri dal

fornitore IBM autorizzato. Voi siete responsabili del trasporto delle macchine ubicate oltre i 50 chilometri dal fornitore IBM autorizzato.

Legge governativa: Le leggi applicabili che governano, interpretano e rafforzano i diritti, doveri e obblighi di ciascun soggetto che impugna tale Accordo, nel rispetto dei principi di legge e i termini di leggi peculiari dei singoli Paesi, e la corte competente per tale Accordo sono quelle del paese in cui viene fornito il servizio di garanzia fatta eccezione per 1) Albania, Bosnia-Herzegovina, Bulgaria, Croazia, Ungheria, Repubblica Yugoslava della Macedonia, Romania, Slovacchia, Slovenia, Armenia, Azerbaijan, Belarus, Georgia, Kazakhstan, Kirgizstan, Moldavia, Russia, Tajikistan, Turkmenistan, Ucraina e Uzbekistan, le leggi dell’Austria vengono applicate; 2) Estonia, Lettonia e Lituania, le leggi della Finlandia vengono applicate; 3) Algeria, Benin, Burkina Faso, Cameroon, Capo Verde, repubblica africana centrale, Chad, Congo, Djibouti, Repubblica democratica del Congo, Guinea equatoriale, Francia, Gabon, Gambia, Guinea, Guinea-Bissau, Costa d’Avorio, Libano, Mali, Mauritania, Marocco, Nigeria, Senegal, Togo e Tunisia, l’interpretazione di tale Accordo e le relazioni legali tra le parti saranno determinate in base alle leggi francesi e tutte le dispute relative a tale Accordo, inclusi procedimenti sommari, saranno di competenza esclusiva della Corte Commerciale di Parigi; 4) Angola, Bahrein, Botswana, Burundi, Egitto, Eritrea, Etiopia, Ghana, Giordania, Kenya, Kuwait, Liberia, Malawi, Malta, Mozambico, Nigeria, Oman, Pakistan, Qatar, Ruanda, Sao Tome, Arabia Saudita, Sierra Leone, Somalia, Tanzania, Uganda, Emirati Arabi Uniti, Regno Unito, Bank/Gaza occidentale, Yemen, Zambia e Zimbabwe, questo Accordo verrà governato dalla legge Inglese e le relative dispute saranno di competenza della giurisdizione delle corti Inglesi; e 5) in Grecia, Israele, Italia, Portogallo e Spagna i contenziosi relativi a questo Accordo saranno di competenza rispettivamente delle corti di Atene, Tel Aviv, Milano, Lisbona e Madrid.

I SEGUENTI TERMINI SONO VALIDI PER I PAESI SPECIFICATI:

AUSTRIA E GERMANIA

Garanzia IBM per le macchine: *Il testo di seguito riportato sostituisce la prima frase del primo paragrafo di questa sezione:*

La garanzia prevista per una Macchina IBM copre il funzionamento della Macchina in condizioni normali di utilizzo e la conformità della Macchina alle specifiche.

I seguenti paragrafi sono aggiunti a questa sezione:

Il periodo minimo di garanzia previsto è sei mesi. Nel caso in cui l’IBM o il rivenditore non possano procedere alla riparazione della Macchina IBM, è possibile richiedere un rimborso solo parziale a causa del valore ridotto della

Macchina non riparata oppure richiedere l'annullamento dell'accordo previsto per la Macchina ed ottenere il rimborso totale.

Limitazioni di garanzia: *Il secondo paragrafo non è applicabile.*

Servizio di garanzia: *In questa sezione è stato aggiunto il seguente paragrafo:*
Durante il periodo di garanzia, le spese per il trasporto all'IBM della Macchina malfunzionante saranno a carico dell'IBM stessa.

Limitazione di responsabilità: *In questa sezione viene aggiunto il seguente testo:*
Le esclusioni e limitazioni specificate nella Dichiarazione di garanzia IBM non sono applicabili in caso di danni provocati dall'IBM.

La seguente frase è stata aggiunta alla fine del punto 2:
La responsabilità dell'IBM relativa a questo punto è limitata alla violazione dei termini contrattuali in caso di negligenza.

EGITTO

Limitazione di responsabilità: *Il seguente testo sostituisce il punto 2 di questa sezione:*

come per altri danni reali diretti, la responsabilità dell'IBM sarà limitata all'importo totale pagato dall'utente per la Macchina oggetto del reclamo. Per lo scopo di tale voce, il termine "Machine" include Machine Code e Licensed Internal Code.

Applicabilità per i fornitori e i rivenditori (invariato).

FRANCIA

Limitazione di responsabilità: *Quanto riportato di seguito sostituisce la seconda frase del primo paragrafo di questa sezione:*

In tali casi, a prescindere dai motivi per i quali l'utente effettua il reclamo, la responsabilità della IBM è limitata a (punti 1 e 2 non variati).

IRLANDA

Limitazioni di garanzia: *In questa sezione è stato aggiunto il seguente testo:*
Salvo quanto esplicitamente previsto in questi termini e condizioni, sono escluse tutte le condizioni statutarie, incluse le garanzie implicite e quelle previste dal Sale of Goods Act 1893 o dal Sale of Goods and Supply of Services Act 1980.

Limitazione di responsabilità: *Il testo riportato di seguito sostituisce i punti 1 e 2 del primo paragrafo di questa sezione:*

1. morte, danni personali o danni fisici a proprietà unicamente causati da

negligenza dell'IBM;

2. l'ammontare della somma per eventuali altri danni reali diretti o perdite, fino ad un massimo del 125 percento del costo (applicabile, se specificato, entro 12 mesi dall'acquisto) della Macchina oggetto del reclamo o che ha costituito motivo di reclamo.

Applicabilità per i rifornitori e i rivenditori (invariato).

Il seguente paragrafo è aggiunto alla fine di questa sezione:

La responsabilità dell'IBM derivante da fatto illecito o da inadempimento contrattuale è limitata ai danni.

ITALIA

Limitazione di responsabilità: *Quanto segue sostituisce la seconda frase nel primo paragrafo:*

Salvo le diverse indicazioni di legge, l'IBM non è responsabile per:

1. *(invariato)*

2. come per altri danni reali diretti in tutte le situazioni imputabili ad una deficienza dell'IBM o relative a tale accordo, la responsabilità dell'IBM sarà limitata all'importo totale pagato dall'utente per la Macchina oggetto del reclamo.

Applicabilità per i rifornitori e i rivenditori (invariato).

Il seguente testo sostituisce il terzo paragrafo di questa sezione:

Salvo le diverse indicazioni di legge, la IBM ed il rivenditore non sono responsabili per: *(punti 1 e 2 invariati)* 3) danni indiretti anche nel caso in cui la IBM o il rivenditore fossero stati informati della loro possibilità.

SUD AFRICA, NAMIBIA, BOTSWANA, LESOTHO E SWAZILAND

Limitazione di responsabilità: *In questa sezione è stato aggiunto il seguente testo:*

La responsabilità dell'IBM per danni reali verificatisi in situazioni di inadempienza dell'IBM in relazione a quanto previsto in questa Dichiarazione di garanzia, è limitata all'importo pagato dall'utente per l'acquisto della Macchina oggetto del reclamo.

REGNO UNITO

Limitazione di responsabilità: *Il testo riportato di seguito sostituisce i punti 1 e 2 del primo paragrafo di questa sezione:*

1. morte, danni personali o danni fisici a proprietà unicamente causati dalla IBM e;

2. l'ammontare della somma per eventuali altri danni reali diretti o perdite, fino ad un massimo di 150.000 sterline o il 125% del costo (applicabile, se specificato, entro 12 mesi dall'acquisto) della macchina oggetto del reclamo o che ha costituito motivo di reclamo.

In questo paragrafo è stato aggiunto il seguente punto:

3. inadempienza di obblighi da parte dell'IBM previsti nella Sezione 12 del Sale of Goods Act 1979 o nella Sezione 2 del Supply of Goods and Services Act 1982.

Applicabilità per i fornitori e i rivenditori (invariato).

Il seguente testo è stato aggiunto alla fine di questa sezione:

La responsabilità dell'IBM derivante da fatto illecito o da inadempimento contrattuale è limitata ai danni.

Appendice B. Informazioni particolari

E' possibile che IBM non offra i prodotti, i servizi o le funzioni illustrate in questo documento in tutti i paesi. Consultare il rappresentante IBM locale per informazioni sui prodotti e sui servizi disponibili nel proprio paese. Qualsiasi riferimento a programmi, prodotti o servizi IBM contenuto in questa pubblicazione non significa che soltanto tali prodotti, programmi o servizi possano essere usati. In sostituzione a quelli forniti dall'IBM, possono essere usati prodotti, programmi o servizi funzionalmente equivalenti che non comportino violazione di diritti di proprietà intellettuale o di altri diritti dell'IBM. Valutazioni e verifiche operative in relazione ad altri prodotti, eccetto quelli espressamente previsti dall'IBM, sono di esclusiva responsabilità dell'utente.

L'IBM può avere brevetti o domande di brevetto in corso relativi a quanto trattato nella presente pubblicazione. La fornitura di questa pubblicazione non implica la concessione di alcuna licenza su di essi. Chi desiderasse ricevere informazioni o licenze, può rivolgersi a:

*Director of Commercial Relations IBM Europe
IBM Corporation
North Castle Drive
Armonk, NY 10504-1785
Deutschland*

L'INTERNATIONAL BUSINESS MACHINES CORPORATION FORNISCE QUESTA PUBBLICAZIONE "COSI' COM'E'" SENZA ALCUN TIPO DI GARANZIA, SIA ESPRESSA CHE IMPLICITA, INCLUSE EVENTUALI GARANZIE DI COMMERCIALIZZABILITA' ED IDONEITA' AD UNO SCOPO PARTICOLARE. Alcune giurisdizioni non escludono le garanzie implicite; di conseguenza la suddetta esclusione potrebbe, in questo caso, non essere applicabile.

Questa pubblicazione potrebbe contenere imprecisioni tecniche o errori tipografici. Le correzioni relative saranno incluse nelle nuove edizioni della pubblicazione. L'IBM si riserva il diritto di apportare miglioramenti e/o modifiche al prodotto o al programma descritto nel manuale in qualsiasi momento e senza preavviso.

Tutti i commenti ed i suggerimenti inviati potranno essere utilizzati liberamente dall'IBM e dalla Selfin e diventeranno esclusiva delle stesse.

Ciascun riferimento in questa pubblicazione a siti non IBM è fornito unicamente a scopo informativo e non a scopo pubblicitario di tali siti Web. Il

materiale relativo a tali siti Web non fa parte del materiale fornito con questo prodotto IBM e l'utilizzo è a vostro rischio e pericolo.

Qualsiasi esecuzione di dati, contenuta in questo manuale, è stata determinata in un ambiente controllato. Quindi, è possibile che il risultato ottenuto in altri ambienti operativi vari significativamente. E' possibile che alcune misure siano state eseguite su sistemi di sviluppo e non viene garantita che tali misure siano le stesse sui sistemi disponibili. Inoltre, è possibile stimare alcune misure mediante l'estrapolazione. I risultati correnti possono variare. E' necessario che gli utenti di questo documento verifichino i dati applicabili per l'ambiente specifico.

Marchi

I seguenti termini sono marchi della International Business Machines Corporation.

Centro assistenza

IBM

OS/2

ThinkPad

Ultrabay

Microsoft, Windows e Windows NT sono marchi Microsoft Corporation negli Stati Uniti e/o in altri paesi.

I nomi di altre società, prodotti e servizi potrebbero essere marchi di altre società.

Informazioni sull'emissione elettromagnetica

IBM ThinkPad con unità CD-RW/DVD-ROM Combo III Ultrabay 2000

Dichiarazione FCC (Federal Communications Commission)

Nota: Quest'apparecchiatura è stata sottoposta a verifiche e trovata conforme con le limitazioni dei dispositivi digitali di classe B, secondo l'articolo 15 delle norme FCC. Questi limitazioni sono state progettate per fornire un'adeguata protezione contro interferenze nocive in caso di installazione domestica.

Quest'apparecchiatura genera, utilizza, e può irradiare emissioni elettromagnetiche e, se non installata ed utilizzata secondo le istruzioni, potrebbe causare interferenze nocive alle comunicazioni radio. Tuttavia, non sussiste garanzia che non siano prodotte interferenze in una determinata installazione. Se l'apparecchiatura dovesse causare interferenze nocive alle ricezioni radiofoniche e televisive, determinate dallo spegnimento e dall'accensione del dispositivo, l'utente è invitato a ovviare a tali interferenze seguendo la\le fasi di seguito riportate:

- Orientare o riposizionare l'antenna di ricezione.
- Aumentare la distanza tra l'elaboratore e il ricevitore.

- Collegare l'elaboratore ad una presa o un circuito diversi da quelli a cui è collegato il ricevitore.
- Per informazioni, consultare un rivenditore autorizzato IBM oppure un rappresentante del servizio assistenza.

E' necessario utilizzare cavi e connettori adeguatamente schermati e muniti di messa a terra di sicurezza in conformità ai limiti di emissione FCC. I cavi e i connettori adeguati sono disponibili presso i rivenditori autorizzati IBM. L'IBM non è responsabile per alcuna interferenza radiofonica o televisiva causata dall'utilizzo di cavi e connettori non consigliati, o da cambiamenti e modifiche dell'apparecchiatura effettuate da personale non autorizzato. Modifiche e cambiamenti effettuati da personale non autorizzato possono invalidare l'utilizzo dell'apparecchiatura.

L'apparecchio è conforme alla Parte 15 dei regolamenti della FCC. L'utilizzo è sottoposto alle due seguenti condizioni: (1) il dispositivo non deve causare interferenze dannose e (2) deve accettare qualsiasi interferenza ricevuta, incluse interferenze che possano causare un funzionamento indesiderato.

Parte responsabile:

International Business Machines Corporation
 New Orchard Road
 Armonk, NY 10504
 Tel.: 1-919-543-2193



Tested To Comply
 With FCC Standards

FOR HOME OR OFFICE USE

Industry Canada Class B emission compliance statement

Quest'apparecchiatura digitale di Classe B è conforme alla ICES-003 del Canada.

Avis de conformité a la réglementation d'Industrie Canada

Cet appareil numérique de la classe B est conforme à la norme NMB-003 du Canada.

Deutsche EMV-Direktive (electromagnetische Verträglichkeit)

Zulassungsbcheinigung laut dem Deutschen Gesetz über die elektromagnetische Verträglichkeit von Geräten (EMVG) vom 30. August 1995 (bzw. der EMC EG Richtlinie 89/336):

Dieses Gerät ist berechtigt in Übereinstimmung mit dem Deutschen EMVG das EG-Konformitätszeichen - CE - zu führen. Verantwortlich für die Konformitätserklärung nach Paragraph 5 des EMVG ist die:

IBM Deutschland Informationssysteme GmbH, 70548 Stuttgart.

Informationen in Hinsicht EMVG Paragraph 3 Abs. (2) 2:

Das Gerät erfüllt die Schutzanforderungen nach EN 50082-1 und EN 55022 Klasse B.

EN 50082-1 Hinweis:

“Wird dieses Gerät in einer industriellen Umgebung betrieben (wie in EN 50082-2 festgelegt), dann kann es dabei eventuell gestört werden. In solch einem FA11 ist der Abstand bzw. die Abschirmung zu der industriellen Störquelle zu vergrößern.”

Anmerkung:

Um die Einhaltung des EMVG sicherzustellen sind die Geräte, wie in den IBM Handbüchern angegeben, zu installieren und zu betreiben.

Unione Europea - direttiva per le emissioni

Questo prodotto è conforme ai requisiti di protezione della Direttiva del Consiglio 89/336/ECC per il riavvicinamento delle legislazioni degli Stati membri relative alla compatibilità elettromagnetica.

L'IBM non accetta alcuna responsabilità per eventuali non conformità ai requisiti di protezione, causate da modifiche non autorizzate al prodotto, incluso l'utilizzo di schede compatibili di altri produttori.

Questo prodotto è stato verificato e trovato conforme alle limitazioni per Information Technology Equipment di classe B basate sulla norma europea EN 55022.

Union Européenne - Directive Conformité électromagnétique

Ce produit est conforme aux exigences de protection de la Directive 89/336/EEC du Conseil de l'UE sur le rapprochement des lois des États membres en matière de compatibilité électromagnétique.

IBM ne peut accepter aucune responsabilité pour le manquement aux exigences de protection résultant d'une modification non recommandée du produit, y compris l'installation de cartes autres que les cartes IBM.

Ce produit a été testé et il satisfait les conditions de l'équipement informatique de Classe B en vertu de Standard européen EN 55022. Les conditions pour l'équipement de Classe B ont été définies en fonction d'un contexte résidentiel ordinaire afin de fournir une protection raisonnable contre l'interférence d'appareils de communication autorisés.

Unione Europea - Directiva EMC (Conformidad electromagnética)

Este producto satisface los requisitos de protección del Consejo de la UE, Directiva 89/336/CEE en lo que a la legislatura de los Estados Miembros sobre compatibilidad electromagnética se refiere.

IBM no puede aceptar responsabilidad alguna si este producto deja de satisfacer dichos requisitos de protección como resultado de una modificación no recomendada del producto, incluyendo el ajuste de tarjetas de opción que no sean IBM.

Este producto ha sido probado y satisface los límites para Equipos Informáticos Clase B de conformidad con el Estándar Europeo EN 55022. Los límites para los equipos de Clase B se han establecido para entornos residenciales típicos a fin de proporcionar una protección razonable contra las interferencias con dispositivos de comunicación licenciados.

Unione Europea - Normativa EMC

Questo prodotto è conforme alle normative di protezione ai sensi della Direttiva del Consiglio dell'Unione Europea 89/336/CEE sull'armonizzazione legislativa degli stati membri in materia di compatibilità elettromagnetica.

IBM non accetta responsabilità alcuna per la mancata conformità alle normative di protezione dovuta a modifiche non consigliate al prodotto, compresa l'installazione di schede e componenti di marca diversa da IBM.

Le prove effettuate sul presente prodotto hanno accertato che esso rientra nei limiti stabiliti per le apparecchiature di informatica Classe B ai sensi della Norma Europea EN 55022. I limiti delle apparecchiature della Classe B sono stati stabiliti al fine di fornire ragionevole protezione da interferenze mediante dispositivi di comunicazione in concessione in ambienti residenziali tipici.

이 기기는 가정용으로 전자파 적합등록을 한 기기로서
주거지역에서는 물론 모든 지역에서 사용할 수 있습니다.

この装置は、情報処理装置等電波障害自主規制協議会（VCCI）の基準に基づきクラスB情報技術装置です。この装置は、家庭環境で使用することを目的としていますが、この装置がラジオやテレビジョン受信機に近接して使用されると、受信障害を引き起こすことがあります。
取扱説明書に従って正しい取り扱いをして下さい。

Japanese statement of compliance for products less than or equal to 20 A per phase

高調波ガイドライン適合品



Numero parte: 22P6982

Stampato in Italia

(1P) P/N: 22P6982

