

48X/24X/48X Max CD-RW 光碟機



使用手冊

48X/24X/48X Max CD-RW 光碟機



使用手冊

註: 在使用本資訊及其支援的產品之前，請先閱讀附錄中的資訊。

安全資訊：請先閱讀

在安裝此產品前，請先閱讀安全資訊。

مع، يجب قراءة دات السلامة

Antes de instalar este produto, leia as Informações de Segurança.

在安裝本產品之前，請仔細閱讀 **Safety Information**
(安全信息)。

Prije instalacije ovog produkta obavezno pročitajte Sigurnosne Upute.

Před instalací tohoto produktu si přečtěte příručku bezpečnostních instrukcí.

Læs sikkerhedsforskrifterne, før du installerer dette produkt.

Ennen kuin asennat tämän tuotteen, lue turvaohjeet kohdasta Safety Information.

Avant d'installer ce produit, lisez les consignes de sécurité.

Vor der Installation dieses Produkts die Sicherheitshinweise lesen.

Πριν εγκαταστήσετε το προϊόν αυτό, διαβάστε τις πληροφορίες ασφάλειας
(safety information).

לפני שתתקינו מוצר זה, קראו את הוראות הבטיחות.

A termék telepítése előtt olvassa el a Biztonsági előírásokat!

Prima di installare questo prodotto, leggere le Informazioni sulla Sicurezza.

製品の設置の前に、安全情報をお読みください。

본 제품을 설치하기 전에 안전 정보를 읽으십시오.

Пред да се инсталира овој продукт, прочитајте информацијата за безбедност.

Lees voordat u dit product installeert eerst de veiligheidsvoorschriften.

Les sikkerhetsinformasjonen (Safety Information) før du installerer dette produktet.

Przed zainstalowaniem tego produktu, należy zapoznać się
z książką "Informacje dotyczące bezpieczeństwa" (Safety Information).

Antes de instalar este produto, leia as Informações sobre Segurança.

Перед установкой продукта прочтите инструкции по
технике безопасности.

Pred inštaláciou tohto zariadenia si pečítajte Bezpečnostné predpisy.

Pred namestitvijo tega proizvoda preberite Varnostne informacije.

Antes de instalar este producto lea la información de seguridad.

Läs säkerhetsinformationen innan du installerar den här produkten.

安裝本產品之前，請先閱讀「安全資訊」。

目錄

安全資訊：請先閱讀	iii
關於本書	vii
註冊您的選用設備	vii
安裝與使用手冊	1
簡介	1
產品說明	1
軟體說明	1
開始之前	2
系統需求	2
搬動指示	2
產品外觀	2
光碟機的正面	3
光碟機的背面	3
安裝光碟機	4
步驟 1. 打開電腦	4
步驟 2. 打開光碟機包裝	4
步驟 3. 選取 IDE 連接埠	4
步驟 4. 設定配置跳接器	5
步驟 5. 裝載光碟機到機槽	5
步驟 6. 連接光碟機接線	5
步驟 7. 完成硬體安裝	6
步驟 8. 更新電腦配置	6
步驟 9. 安裝 CD-RW 光碟機軟體	6
使用 CD-R 和 CD-RW 光碟	7
使用光碟機	8
搬運與維護 CD	8
維護 CD-RW 光碟機	9
載入 CD	9
手動退出 CD	10
在 CD-RW 光碟機使用 Windows XP 內建的燒錄功能	10
使用 IBM Drive Letter Access (DLA)	11
在 Windows 98、Windows NT 4.0 或 Windows Me 使用 UDF Reader 軟體	11
使用 RecordNow 軟體	11
附錄 A. 產品規格	13
附錄 B. 問題解決	17

疑難排解	17
您的電腦或 CD-RW 光碟機無法正確操作，或是忙碌指示燈並未亮著	17
您無法格式化 CD-RW 光碟	17
您無法建立多重階段光碟	18
您無法順利寫入到 CD-R 或 CD-RW 光碟	18
您無法退出光碟	18
在順利寫入 CD 之後，您無法讀取此 CD	18
您無法存取 CD-RW 光碟機，或是光碟機圖示並未顯示 (Windows XP)	19
無法讀取此 CD	19
這張 CD 沒有聲音	19
在音訊接線上提供的接頭，與您音訊配接卡上的接頭不符	20
在複製 CD 或製作資料 CD 時，您收到 "buffer underrun" 錯誤訊息	20
電腦無法關機或待機	20
電腦在開機時當機	20

附錄 C. 自訂裝置驅動程式的配置設定	21
變更 Windows Me 的「自動插入通知」及 DMA 參數	21
在 Windows XP 桌面上變更 DMA 參數設定	21
啓用 Windows 2000 Professional 的 DMA	22

附錄 D. Product warranty and support information	23
保證資訊	23
Warranty period	23
Service and Support	23
Warranty information on the World Wide Web	23
Online technical support	23
Telephone technical support	24
IBM Statement of Limited Warranty Z125-4753-06 8/2000	25
Part 1 - General Terms	25
Part 2 - Country-unique Terms	28

附錄 E. Notices	35
Trademarks	36

關於本書

本手冊含有如何安裝、配置 IBM® 48X/24X/48X Max CD-RW 光碟機以及疑難排解的指示。本手冊分成下列幾節：

安裝與使用手冊

本手冊含有下列語言的產品說明以及安裝指示：

- 英文
- 法文
- 德文
- 西班牙文
- 義大利文
- 捷克文
- 斯洛伐克文
- 巴西葡萄牙文
- 簡體中文
- 繁體中文
- 日文

附錄

本附錄含有裝置驅動程式的特殊配置設定，以及協助和服務資訊。它們同時也含有產品保證及注意事項。

註： 本手冊中的圖例可能稍微不同於您的硬體。

註冊您的選用設備

感謝您購買 IBM 產品。請用一點時間為產品註冊，並提供一些相關資訊，這將有助於 IBM 在未來提供您更好的服務。您的意見對我們的產品開發和服務十分寶貴，也促進您和我們更良好的溝通。您可以在下列 IBM 網站註冊您的選用設備：

<http://www.ibm.com/pc/register>

除非您在網站的問卷指出您不想收到進一步資訊，否則 IBM 會提供您所註冊的產品資訊及更新。

安裝與使用手冊

本節提供產品說明、安裝指示以及如何使用與維護 IBM 48X/24X/48X Max CD-ReWritable (CD-RW) 光碟機的指示。

簡介

本節說明本選用設備及其隨附的軟體。本節還含有您安裝選用設備之前必須知道的一些資訊。

產品說明

IBM 48X/24X/48X Max CD-RW 光碟機可讀寫 CD-RW 以及可燒錄 CD (CD-R) 光碟，也可以讀取大量壓製的 CD。使用此光碟機建立的 CD 和可讀取 CD-RW 光碟及其他媒體的 Multi-Read CD-ROM 與 DVD-ROM 光碟機，以及只可讀取 CD-R 光碟與 CD-ROM 光碟的舊型非 MR 光碟機相容。

此光碟機可以用標準 CD-ROM 速度的 48 倍寫入 CD-R，記錄資料的速率每秒可達 7200 KB¹。在這種速率，光碟機燒錄 80 分鐘的 CD-R 光碟約需三分多鐘。光碟機以不同的速度燒錄 CD-RW 和 CD-R 光碟。此光碟機寫入高速 CD-RW 光碟時速度為標準 CD-ROM 速度的 24 倍。記錄資料的速率每秒高達 3600 KB。在這種速率，光碟機燒錄 80 分鐘的 CD-RW 光碟少於五分鐘。此光碟機讀取資料速度約為標準 CD-ROM 速度的 48 倍或每秒為 7200 KB。

本光碟機使用 EasyWrite 技術。EasyWrite 是專為簡化 CD-RW 的使用性而制定的開放業界標準。優點包括背景格式化及光碟機執行實體錯誤管理。有關資訊，請跳至 www.mt-rainier.org。

CD-RW 光碟機只可安裝在使用整合式磁碟機電子 (IDE) 或擴充式 IDE (EIDE) 架構的電腦。

除了本手冊外，選用套件還包含：

- 48x/24x/48x Max CD-RW 光碟機
- 一條音訊線
- 四個裝載螺絲
- 一條 IDE 接線
- 使用手冊與軟體 CD
- 雷射安裝手冊

如有物品缺少或損壞時，請洽購買商家。請記得保留您的購買證明。要求保證服務時可能需要。請參閱第 23 頁的附錄 D，『Product warranty and support information』來取得保證資訊。

軟體說明

本使用手冊與軟體 CD 含有下列軟體：

1. 在指資料傳送速度時，KB 約等於 1024 位元組。

- IBM RecordNow：供您以各種方式燒錄 CD。您可以使用 CD 拷貝機功能來備份 CD，或從硬碟中的檔案建立資料 CD。您也可以使用 MP3 檔或其他音樂 CD 建立音樂 CD。
- IBM Drive Letter Access (DLA)：您可以使用 DLA 以使用磁碟機代號存取 CD-RW 光碟機。您可以使用 Windows 命令行或使用拖放方法複製檔案到可燒錄媒體。
- UDF Reader：您可以使用 UDF Reader 在其他 PC 讀取您燒錄的 CD。

開始之前

請先閱讀下列資訊再開始安裝。您必須完成下列步驟才能夠安裝光碟機。

1. 判斷要使用的 IDE 連接埠以及對應的配置設定。
2. 放置或變更光碟機上的配置跳接器（您可能要變更其他裝的配置跳接器）。
3. 安裝光碟機到光碟機槽。
4. 配置系統。
5. 安裝軟體。

如果您不了解這些程序或不確定可自行完成所有這些描述的程序，請要求合格的電腦技術人員為您安裝 CD-RW 光碟機。

系統需求

在開始安裝光碟機之前，請先確定電腦符合下列系統需求。

- 微處理器最低需求：Intel® Pentium® 處理器（或同等級的處理器）
- RAM 最低需求：32 MB²
- 可用的 IDE 連線。
- 可用的內部電源連接。
- 可用的 5.25 英寸光碟機槽
- 以下任一種作業系統：
 - Microsoft® Windows® Millennium Edition (Me)
 - Microsoft Windows 2000 Professional
 - Microsoft Windows XP

您必須備妥平頭或十字螺絲起子來完成安裝。您可能還必須參閱電腦隨附的說明文件。請務必備妥該說明文件。

搬動指示

安裝期間，請採取下列預防措施來保護您的 CD-RW 光碟機：

- 請小心搬動光碟機。光碟機掉落或震動可能會損壞光碟機機體中的元件。
- 將 CD-RW 光碟機存放在防靜電袋中，直到要開始安裝到電腦時才取出。請限制您的移動。移動容易產生靜電。
- 不要強迫插入電源線。這樣做可能損壞接頭或光碟機。

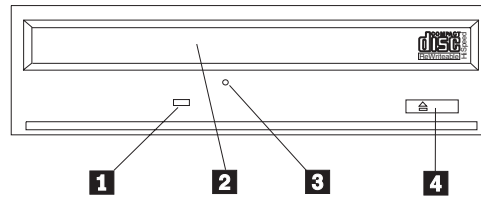
產品外觀

以下章節說明 CD-RW 光碟機的正面與背面。

2. 在指記憶體儲存容量時，MB 約等於 1 000 000 位元組，使用者可存取的總記憶體容量因作業環境而不同。

光碟機的正面

請參閱下列圖例來識別安裝指示中提及的零件。

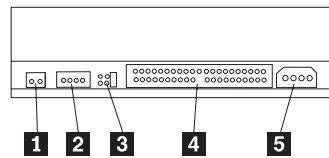


註：前方擋板的設計可能不同（因供應商而不同）。

- 1 忙碌指示燈**：這個指示燈會在光碟機讀取、寫入或顯示 CD 時亮起。
- 2 CD 托盤**：請使用此托盤載入及卸載 CD。
- 3 手動退出孔**：這個孔可在正常退出程序不作用時提供從光碟機取出 CD 的退出機制。
- 4 退出/載入按鈕**：按下此按鈕時可開啓或關閉 CD 托盤。

光碟機的背面

請參閱下列圖例來識別安裝指示中提及的零件。



- 1 保留**
- 2 音效輸出接頭**：請使用這個接頭連接 CD-RW 光碟機至音效配接卡。
- 3 配置接腳**：這些接腳用來設定光碟機配置。
- 4 IDE 接頭**：請使用這個接頭連接 CD-RW 光碟機至 IDE 接線。
- 5 DC 電源接頭**：請使用接頭連接 CD-RW 光碟機至電腦的電源供應器接線。

安裝光碟機

要安裝光碟機到電腦，請執行下列步驟：

步驟 1. 打開電腦

要打開電腦，請執行下列步驟：

1. 關閉電腦以及所有附屬裝置的電源。
2. 拔下電腦以及所有附屬裝置的電源線。
3. 取下電腦的外殼。請參閱電腦的說明文件來取得如何取下外殼的指示。

步驟 2. 打開光碟機包裝

要打開光碟機包裝，請執行下列步驟：

1. 觸摸未上漆的金屬表面至少兩秒鐘，來釋放任何累積的靜電。請掃拿光碟機的包裝袋同時將包裝袋接觸未上漆的金屬表約兩秒鐘。
2. 從袋中取出光碟機。

如果您必須放下光碟機，請將防靜電袋放置在理平的表面，然後將光碟機含元件的面朝上的方式放置在防靜電袋上。

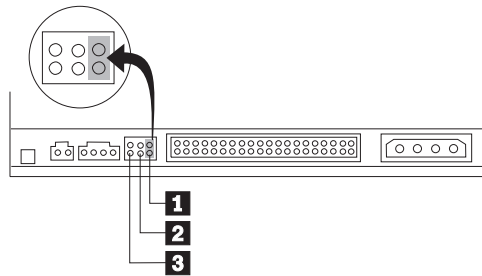
步驟 3. 選取 IDE 連接埠

較新型的電腦通常有兩個 IDE 連接埠。如果您有兩個 IDE 連接埠，請使用次要 IDE 連接埠來連接 CD-RW 光碟機。通常次要 IDE 連接埠和連到硬碟的主要 IDE 連接埠緊鄰。您選取的 IDE 連接埠以及選取的接線位置將決定您在對光碟機使用的配置跳接器設定。請參閱第 5 頁的『步驟 4. 設定配置跳接器』來取得如何設定配置跳接器的指示。

- 如果您有兩個 IDE 連接埠，請使用隨附光碟機的 IDE 接線將 CD-RW 光碟機連到次要 IDE 連接埠。如果 CD-RW 光碟機是次要 IDE 連接埠上唯一的裝置，您要使用主要配置設定。如果次要連接埠上除了 CD-RW 光碟機之外還有其他裝置，您要使用附屬配置設定。
- 如果您必須將 CD-RW 光碟機連到同一個 IDE 連接埠當作高速裝置如硬碟機，請對 CD-RW 光碟機使用附屬設定，而對高速裝置使用主要設定。在某些情況下，如果同一條接線上有其他裝置配置為附屬，硬碟機可能需要「同時有主要與附屬」的設定。有關如何在其他裝置設定配置跳接器的進一步資訊，請參閱電腦或裝置隨附說明文件的相關章節。
- 有些非 IBM 電腦支援接線選取設定，裝置在接線上的位置將決定裝置為主要或附屬。請參閱電腦隨附的說明文件來判斷您的電腦是否支援這種設定。

步驟 4. 設定配置跳接器

下列圖例顯示主要 **1** 設定、附屬 **2** 設定以及接線選取 **3** 設定。請在與您在步驟 3 選擇的設定對應的一對接腳插入跳接器來配置 CD-RW 光碟機。



- 如果您要將光碟機配置為主要，請將跳接器設成主要 **1** 裝置設定。（這是光碟機出廠時的設定。）如果 IDE 連接埠上有第二個裝置，請檢查該裝置是否配置為附屬。
- 如果您要將光碟機配置為附屬，請將跳接器設成附屬 **2** 裝置設定。請檢查 IDE 連接埠上的其他裝置是否配置為主要（或 master-with-slave-present）。
- 如果您要將光碟機配置為接線選取，請將跳接器設成接線選取 **3** 裝置設定。如果 IDE 連接埠上有其他裝置，請檢查該裝置是否也是配置為接線選取。

步驟 5. 裝載光碟機到機槽

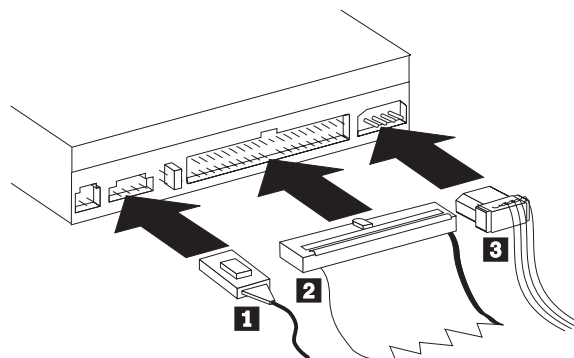
警告： 當您將螺絲直接拴入光碟機時，請務必要使用選用設備包裝中所附的裝載螺絲。使用太長的螺絲可能會損壞磁帶機。

您可以將 CD-RW 光碟機水平或垂直安裝在電腦中。如果您垂直裝載光碟機，您必須先固定放入的 CD，然後才可以關閉光碟機托盤，否則 CD-RW 光碟機可能無法正常讀取 CD。有關如何在垂直裝載的光碟機固定 CD，請參閱第 9 頁的『載入 CD』。

1. 將光碟機滑入機槽中。您的電腦安裝儲存裝置時可能需要特殊必要的程序。請參閱閱電腦隨附的說明文件來取得進一步的指示。
2. 將光碟機槽螺絲孔對準光碟機體或裝載托架上的螺紋孔。請務必要使用光碟機隨附的裝載螺絲。使用長度錯誤的螺絲可能會損壞光碟機。請輕推螺絲來檢查它們的位置。通常每一邊各使用二個螺絲。
3. 先檢查是否對齊，然後再拴緊螺絲來固定磁碟機。請不要拴太緊。

步驟 6. 連接光碟機接線

連接接線至 CD-RW 光碟機如下：



1. 如果您要連接 CD-RW 光碟機至音效配接卡或主機板上的音效能，請找出所附的音訊線，同時判斷哪一種接線和音效配接卡上的 CD 音效輸入連接埠最匹配。請將選用的音訊線一端連到 CD-RW 光碟機音效輸出接頭 **1**，以及將另一頭連到音效配接卡 CD 音效輸入連接埠。請保存多餘的接線供以後其他的音效配接卡使用。

註：有些電腦的接頭較小，和所附的音訊線不相容。如果您的電腦屬於這種接頭，您必須訂購新的音訊線。

2. 連接 40 接腳 IDE 接線接頭 **2** 至光碟機上的 IDE 接頭。請對齊接線，標示顏色的邊要最接近電源線接頭 **3**。如果沒有接線連到 IDE 連接埠或 IDE 接線上只有一個裝置接頭時，請使用附有本選項的 IDE 接線。如果您使用隨附的 IDE 接線，請將接線的一端連到主機板 IDE 連接埠或 IDE 配接卡，將 IDE 接線的另一端連到 CD-RW 光碟機。
3. 找出一個連到電腦電源的可用電源線。請將四個插腳的電源線 **3** 連到 CD-RW 光碟機 DC 電源接頭。

步驟 7. 完成硬體安裝

要完成硬體安裝，請執行下列步驟：

1. 請確定光碟機裝載穩固以及接頭確實接妥。
2. 確定接線不要干擾電腦外殼以及不會組斷任何風扇葉片以及通風流路徑。
3. 重新安裝電腦外殼。
4. 重新連接所有裝置並檢查有無切斷連接的裝置如鍵盤、滑鼠及顯示器。
5. 連接所有電源線至電源插座。

步驟 8. 更新電腦配置

完成硬體安裝後，請重新啓動電腦。通常，當您打開電腦電源時，會顯示配置設定畫面。如果您未看到這個畫面，請查閱電腦說明文件中與存取配置或設定公用程式相關的資訊。

在大部份的 IBM 電腦要檢查配置資訊，請在螢幕右上角顯示 IBM 圖形時按 F1。檢查完資訊後，請儲存變更並結束。

步驟 9. 安裝 CD-RW 光碟機軟體

本使用手冊與軟體 CD 含有二個軟體應用程式，用於 CD-RW 光碟機的 CD 寫入功能：

- IBM RecordNow
- IBM Drive Letter Access (DLA)

還有另一個應用程式在某些情況很有用。

- UDF Reader

有關這些應用程式的資訊，請參閱第 1 頁的『軟體說明』。

要安裝這些應用程式，請執行下列步驟：

1. 插入使用手冊與軟體 CD 到 CD-RW 光碟機中。
2. 如果 CD 自動啓動，請遵循螢幕上的指示執行。如果未自動啓動，請執行下列步驟：
 - a. 按一下**開始->執行**，接著鍵入 `e:\engage.bat`，其中 `e` 是 CD 光碟機的磁碟機代號。
 - b. 按一下**確定**。

3. 選取您的語言。
4. 選取您要安裝的應用程式。
5. 遵循螢幕上的指示執行。





使用 CD-R 和 CD-RW 光碟

CD-RW 光碟機可寫入 CD-R 與 CD-RW 光碟。CD-RW 光碟可抹除及重複使用多次，CD-R 光碟只可寫入一次。

附註：

1. CD-R 光碟可在大部份的音效 CD 播放機播放。CD-RW 光碟只可在某些音效 CD 播放機上播放。
2. CD-R 媒體是以燒錄速度分類。在 48x 寫入模式，必須使用 48x 媒體。為取得最佳效果，請將寫入速度限制在媒體速度分類內。選用設備套件中隨附的「Record Now Software」可限制燒錄速度上限。
3. CD-RW 媒體也是依燒錄速度分類。IBM 48X/24X/48X 光碟機只支援 4x 或以上的 CD-RW 光碟燒錄。燒錄速度上限將列印在媒體封包或光碟本身上。

4. 以下表格顯示超高速、高速、低速 CD-RW 媒體的相容性資料：

媒體分類	寫入
無分類，2x 	不支援
多種速度，1x2x4x、4x、1x-4x 	是
高速，4x-10x、4x-12x、8-10x 	是
超高速 	是

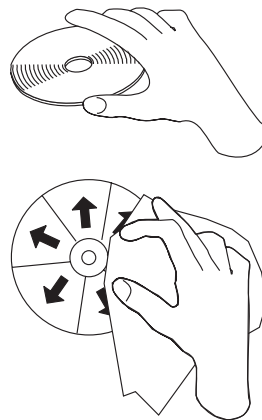
使用光碟機

本節提供如何搬運與維護 CD 光碟以及 CD-RW 光碟機，以及如何載入 CD 到光碟機的資訊。

搬運與維護 CD

CD 是一種高密度媒體，必須小心搬運以及保持乾淨，才能夠正常讀取。這些預防措施可協助延長 CD 的使用壽命。

警告： 沿著 CD 中心擦拭光碟可能會引起資料遺失。



- 請握拿 CD 的邊緣或中央的小孔。請不要觸摸 CD 的表面。
- 要除去灰塵或指紋，請使用柔軟沒有線絮的布從中心往邊緣方向擦拭。
- 不要在光碟表面寫字。

- 不要讓太陽直射 CD。
- 不要使用市售清潔劑清潔 CD。
- 不要彎曲 CD。

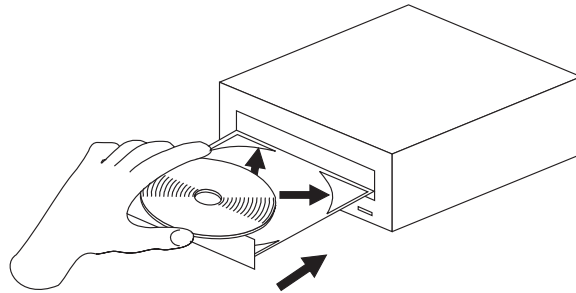
維護 CD-RW 光碟機

要在作業期間維護 CD-RW 光碟機，請採取下列預防措施：

- 搬動光碟機時，請取出光碟機中的 CD。
- 不要將異物插入光碟機中。
- 不要卸下光碟機外殼或企圖修理光碟機。
- 不要在下述任一情況下操作光碟機：
 - 高溫、高濕度或陽光直射
 - 連續震動、突然震動或傾斜表面
 - 過多灰塵

載入 CD

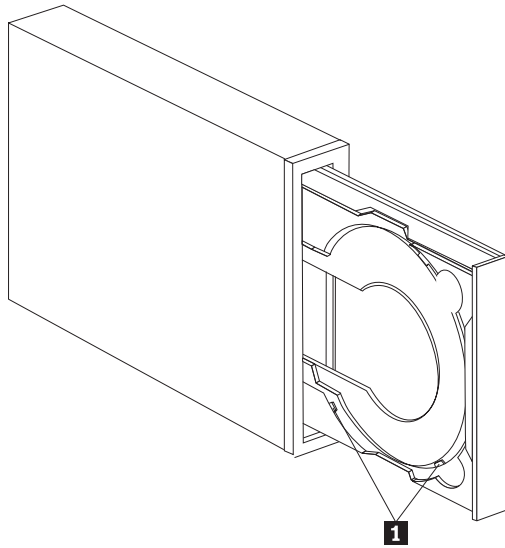
要載入 CD 到水平裝載的 CD-RW 光碟機，請執行下列步驟：



1. 按**退出/載入**按鈕。托盤會滑出光碟機。
2. 插入 CD 至載入托盤。
3. 按**退出/載入**按鈕或輕輕推入托盤來載入托盤。

警告： 不要強迫打開托盤，也不要插入異物到 CD 托盤中。如果您按**退出/載入**按鈕時托盤未開啓，請參閱第 10 頁的『手動退出 CD』。

要載入 CD 到垂直裝載的 CD-RW 光碟機，請執行下列步驟：

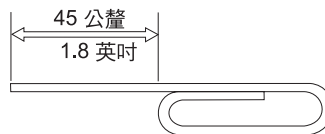


註：光碟機 CD 托盤設計可能和所顯示的不同（因供應商而不同）。

1. 按**退出/載入**按鈕。
2. 將 CD 插入托盤，同時確定光碟確實固定在垂直裝載卡栓 **1** 後方。
3. 按**退出/載入**按鈕或輕輕推入托盤來載入托盤。

手動退出 CD

如果您按**退出/載入**按鈕時托盤未滑出，請關電腦的電源。如圖所示請拉直大別針來當作工具。拉直後長度必須至少 45 公釐（1.8 英吋）。將拉直的一端插入光碟機前面的手動退出孔（請參閱第 3 頁的『光碟機的正面』）。請將別針推入孔中，直到托盤打開為止。請輕輕拉出托盤，直到可取出 CD 為止。



在 CD-RW 光碟機使用 Windows XP 內建的燒錄功能

本 CD-RW 光碟機和 Windows XP 內建的燒錄功能完全相容。如果使用 Windows XP，您不需要額外的軟體便可以資料 CD。如果您安裝 CD-RW 光碟機隨附的 DLA 軟體，Windows 的內建燒錄功能會被關閉並由 DLA 執行格式化及燒錄功能。使用 Windows 內建燒錄功能建立的 CD 可被大多數的 Windows 讀取而不需要特殊的讀取程式。

要使用 Windows XP 內建燒錄功能複製檔案至 CD，請使用「檔案總管」將檔案拖曳至磁碟機代號。Windows 會將檔案暫存至暫時位置。您備妥要寫入至 CD 後，請打開磁碟機代號，然後按一下**寫入這些檔案至 CD**。

註：嘗試退出光碟片時，會提示您是否要燒錄檔案。

使用 IBM Drive Letter Access (DLA)

IBM Drive Letter Access (DLA) 隨附在**使用手冊與軟體 CD** 中，可用來寫入資料至 CD-RW 和 CD-R 媒體。

CD-RW 光碟的格式化方法有兩種。第一種是一般 UDF，第二種是 UDF 含 EasyWrite 擴充。EasyWrite 擴充容許背景方式格式化同時寫入資料到其中。這種方式較方便，但 EasyWrite 燒錄的光碟在其他電腦必須具有 UDF Reader 才能夠讀取。

要格式化空白 CD-R 或 CD-RW，請執行下列步驟：

1. 插入空白光碟到 CD-RW 光碟機。
2. 開啓**我的電腦**。
3. 在光碟機圖示上按一下滑鼠右鍵，接著選取**格式化**。
4. 勾選 EasyWrite 勾選框以執行光碟的背景格式化，或不勾選以執行一般格式化。

要寫入格式化媒體，請執行下列步驟：

1. 插入已經格式化的光碟到 CD-RW 光碟機。光碟將裝載為可寫入。
2. 將檔案拖放至 CD-RW/CD-R 光碟機代號圖示，或透過 Windows 檔案總管來移動檔案。

要將 CD-R 媒體設成與其他電腦相容，請執行下列步驟：

1. 在**我的電腦**，在光碟機代號上按一下滑鼠右鍵。
2. 按一下**設成相容**。

註： CD-RW 媒體可重複寫入多次，CD-R 媒體只可寫入一次。

註： 在 EasyWrite 光碟，需要花 20 到 60 秒來暫停或關閉您的電腦。中斷此程序會導致資料流失。

註： 磁碟機指示燈在 EasyWrite 進行背景格式化時不會亮。

在 Windows 98、Windows NT 4.0 或 Windows Me 使用 UDF Reader 軟體

UDF Reader 軟體可在未安裝 DLA 的 PC 上讀取 DLA 燒錄的光碟。當您將 DLA 安裝到系統上時，UDF Reader 安裝程式的副本將同時複製到您的電腦。您可以安裝 UDF Reader 到其他電腦來讀取您 UDF 建立的光碟。

註： 已經安裝 DLA 的電腦不需要 UDF Reader。它只可用於要共享 DLA 燒錄的媒體的電腦上。

註： 未安裝 EasyWrite UDF Reader 的電腦無法讀取 EasyWrite 格式的媒體。

註： 要在未安裝 CD-RW 光碟機的電腦讀取 DLA 格式化的 CD-R 光碟，請使用光碟機內容功能表中列出的**建立相容**功能。

使用 RecordNow 軟體

RecordNow 供您燒錄音樂 CD、資料 CD 以及複製現有的 CD。有關 RecordNow 的詳細使用資訊，包含在 RecordNow 說明檔案中。您可以按 RecordNow 功能表中的 來存取 RecordNow 說明。

要在 Windows Me 或 Windows 2000 啓動 RecordNow，請選取**開始>程式集-> IBM RecordNow**。

要在 Windows XP 啓動 RecordNow，請選取**開始>全部程式->RecordNow**。

RecordNow 啓動後，請從下列三個程序中選取一個：

- 製作完全副本：選取這個選項可備份已有的 CD 或製作之前建立之 CD 的副本。您選取這個選項後，RecordNow 會先提示您插入要複製的光碟機，接著再提示您插入空白光碟。
- 製作音樂光碟：選取這個選項可建立音樂 CD。第二個畫面將詢問您是要否要從硬碟上的 MP3 以及 Wave 檔或從其他音樂 CD 製作音樂 CD。還有一種選擇可製作 MP3 播放機的光碟，這是一種特殊的格式化資料光碟，可供獨立式 MP3 播放機播放。
- 製作資料光碟：選取這個選項可建立含有硬碟中之資料的光碟。RecordNow 會詢問您要格式化 DLA 的光碟，或是要製作與他人共享的資料光碟。RecordNow 會提示您插入空白光碟。接著會出現一個螢幕，供您拖放檔案，或瀏覽尋找硬碟中的檔案。
- 一旦 RecordNow 啓動了，您也可以執行兩個特殊作業：
 - 按一下**我的最愛**按鈕，可以讓您載入先前儲存的音訊、資料、MP3、或光碟影像檔以燒錄一份新的副本。
 - 將資料光碟的 ISO 或 GI 光碟影像檔放到檔案框中，會將該影像檔直接錄製到光碟中。

註：要限制 RecordNow 的燒錄速度，請選取「選項」，接著在「進階」標籤視窗中標題為**限制燒錄器速度上限**的下接方塊中選取您要的選擇。

附錄 A. 產品規格

在附錄中包括下列的資訊：

- 實體規格
- 電源需求
- 環境需求
- 磁碟機寫入/讀取速度
- 磁碟機效能
- 格式化功能

實體規格

³48X/24X/48X Max CD-RW 光碟機的實體規格，會列示於下表中。

實體規格：	
高度	42 公釐 (1.7 吋)
寬度	149 公釐 (5.9 吋)
長度	195 公釐 (7.7 吋)
重量	1.0 公斤 (2.2 磅)

電源需求

下表按照 48X/24X/48X Max CD-RW 光碟機的電壓等級，來列出電源規格。電源規格是在光碟機電源接頭處測量的，並且為額定值。

電源規格：		
電壓	+12 V dc	+5 V dc
作業的電流等級為	1.5 A	0.9 A

3. 產品說明資料代表著 IBM 設計的目標，並且提供作為比較用途；實際上的結果會有所不同，視種種的因素而定。這項產品資料並非提供一項保證。資料會隨時變更而不另行通知。

下表列出 CD-RW 光碟機的環境規格。您可以垂直或水平方式來裝載本光碟機。

環境需求

環境需求：		
規格	作業	非作業
溫度（未凝結）	+5° C 到 +45° C (+41° F 到 +113° F)	-40° C 到 +60° C (-40° F 到 + 140° F)
相對濕度（非凝結）	8% 到 80%	5% 到 90%

寫入/讀取速度

下表列出 CD-RW 光碟機的寫入/讀取速度。

光碟機寫入/讀取速度：	
功能	支援的速度
讀取 (CD-ROM/CD-R)	20-48x (CAV)
讀取 (CD-RW/音訊)	17-40x (CAV)
寫入 (CD-R 光碟)	20-48x (PCAV)
寫入 (CD-RW 光碟)	10-24x (CAV) 或 20-24 (P-CAV)

媒體速度相容性

下表列出 CD-RW 光碟機的媒體速度相容性。

功能	CD-R 媒體相容性	CD-RW 媒體相容性
讀取	全部	全部
寫入	4x、8x、12x、16x、24x、 32x、40x、48x	多種速度 (1x2x4x、4x、1x-4x) 高速 (4x-10x、8x-10x、10x、12x) 超高速 (24x)
註：媒體或光碟機速度必須支援媒體的寫入速度。		

光碟機效能規格

下表列出 CD-RW 光碟機的效能規格。

光碟機效能：	
特性	規格
瞬間資料傳輸率	(ATA PIO Mode 4) 每秒 16.7 MB (1 MB 約為 1 000 000 個位元組的資料)，(ATA multi-word DMA Mode 2) 每秒 16.7 MB，(Ultra DMA Mode 2) 每秒 33.3 MB
平均存取時間（包括潛在因素）	100 毫秒 (20-48x, CAV)

快取記憶體 (讀取/寫入)	2 MB
光碟直徑	12 公分 (4.7 英吋) (8 公分 [3 英吋])
轉速 (CD-ROM/CD-R)	9800 rpm - 10 125 rpm
平均故障間隔 (MTBF)	100 000 POH (功率 10%)
緩衝不足保護	SuperLink® 或 SmartBURN®

下表彙總了 RecordNow 程式的 CD 格式功能。請參閱 Veritas 軟體線上使用手冊，以取得關於 CD 格式功能最新的資訊。

格式	複製功能	建立功能
CD-DA (紅皮書)	是	是
CD+G	是	否
CD TEXT	是	是
CD-ROM (黃皮書)	是	是
CD-ROM XA (模式 2)	是	否
CD-I (綠皮書)	是	否
CD-I Bridge	否	否
Video CD (黃皮書)	是	否
CD-R (橘皮書 P II)	是	是
CD-RW (橘皮書 P III)	是	是
Multisession CD	是	是
CD Extra (藍皮書)	是	否
Photo CD	是	否
Mixed-Mode CD	是	否
Bootable CD	是	否
Disc at Once	是	否
Track at Once	是	是
Session at Once	是	否

本 CD-RW 光碟機使用下列方法，將檔案寫入 CD 中：

- **Disc at Once**：光碟機一次便寫入整張光碟；之後便無法再新增資料。
- **Track at Once**：光碟機一次先複製一軌到光碟上。
- **Multisession**：光碟機先寫入數個階段作業到光碟中；每一個階段作業至少為一軌。

下面列出在表中出現之不同 CD 格式的說明。

CD-Digital Audio：此格式可以記錄音樂 CD，可以在音樂 CD 播放器上播放。

CD Extra：此格式可將音樂及資料記錄在多重階段格式中。

CD TEXT：此格式可記錄音樂 CD，並附上專輯名稱及已編碼的歌曲名稱。

CD-ROM (Mode 1)：此格式適用於大部份的 CD-ROM 應用程式。

CD-ROM XA (Mode 2 Form 1 和 Mode 2 Form 2) 或 CD-ROM 延伸架構：這項標準的建立，是用於播放多媒體內容。

CD-I (Mode 2 Form 1 和 Mode 2 Form 2) 及 CD-I Ready⁴：此格式是用於家庭娛樂系統。

CD-I Bridge：此格式會記錄 Kodak Photo CD 及 Video CD 的組合，可以在 TV set-top 播放器及個人電腦上播放。

Photo CD (單一及多重階段)：此格式可記錄能在 TV set-top video CD 播放器，及大部份 DVD 系統上播放的 CD。

4. CD-RW 光碟機並未具有必要的音訊電路，以及 CD-I 播放的解碼功能，但它可以讀取和寫入這種格式的 CD。

附錄 B. 問題解決

電腦的問題，可能是由於硬體、軟體或使用者錯誤所造成的。您可以使用本節中的資訊，來自行解決問題，或是收集有幫助的資訊，以便傳送給維修技術人員。

請複查下表，並找出適合您狀況的問題描述。

疑難排解

您的電腦或 CD-RW 光碟機無法正確操作，或是忙碌指示燈並未亮著。

請採取下列動作：

1. 檢查這張 CD 在載入時，標籤面是否朝上。
2. 檢查所有的裝置，是否正確地連接到電腦以及電源插座。如果所有裝置均已正確連接，但是您仍然有問題時，請跳至步驟 3。
3. 關閉電腦的電源，從電源插座中拔出您電腦及所有連接裝置的接線，然後再取下電腦外殼。
4. 檢查所有電源及 IDE 接線是否已連接妥當。切斷 IDE 接線，並檢查是否有彎曲或不齊的接腳。如果您未發現任何問題，請重新連接 IDE 接線。重新連接所有的接線及電源線，再重新裝上電腦外殼。開啓電腦的電源，重新啓動系統，然後再試著按下**退出/載入**按鈕來開啓 CD 托盤。如果托盤無法開啓，而且忙碌指示燈也未亮起，請關閉電腦的電源，然後再試另一條 4 接腳 DC 電源線。
5. 檢查 IDE 接線上的彩色編碼邊緣，是否對齊 IDE 埠上的接腳 1，並且最靠近 48X/24X/48X Max CD-ReWritable 光碟機上的電源線，請參閱第 4 頁的『步驟 3. 選取 IDE 連接埠』。
6. 檢查 IDE 接線是否連接到正確的 IDE 埠連線。相關資訊，請參閱第 4 頁的『步驟 3. 選取 IDE 連接埠』。
7. 檢查 CD-RW 光碟機以及 IDE 接線上任何其他的裝置，其主要/從屬 (master/slave) 跳接器設定是否正確。相關資訊，請參閱第 5 頁的『步驟 4. 設定配置跳接器』。
8. 如果 IDE 接線上中間的接頭，連接到主機板上的 IDE 連接埠，請先取下此接頭，再重新連接接線。如果在 IDE 連接埠上只有一項裝置時，請將接線一端的接頭，連接到 IDE 連接埠，而另一端上的接頭，則連接到該裝置，讓中間的接頭（如果有一個的話）能空出來。如果在 IDE 連接埠上有兩項裝置時，請將接線一端的接頭，連接到 IDE 連接埠。如果有一部硬碟機，請將它連接到接線另一端的接頭，再將 CD-RW 光碟機連接到中間的接頭。

您無法格式化 CD-RW 光碟

請採取下列動作：

1. 檢查您的媒體。本 CD-RW 光碟機無法格式化 1X 或 2X 倍速的媒體。
2. 請以下列程序來消除 CD-RW，然後再格式化一次。
 - 請從光碟機中取出所有的光碟。
 - 啓動 RecordNow。
 - 選取 **Erase**。

- 選取 **For use with record now**。
 - 在出現提示時，請插入您的媒體。
 - 出現提示 "The disc you have inserted is not blank, would you like to erase it now?" 時，請選取 **Yes**。
 - 在媒體消除完成之後，選取 RecordNow 中的 **Cancel** 按鈕
 - 結束 RecordNow。
 - 退出此媒體。
3. 如果您使用的是協力廠商的 bus-master 驅動程式，請與驅動程式製造廠商聯繫，確定它是否支援 CD-RW 光碟機。

您無法建立多重階段光碟。

請確定在此媒體上，剩餘的空間足夠用於另一個階段作業。除了記錄的資料之外，寫入一個階段作業需要約 15 MB。

您無法順利寫入到 CD-R 或 CD-RW 光碟。

請採取下列動作：

1. 驗證這項程序並未因為螢幕保護、防毒程式、網際網路或電子郵件程式，或是其他軟體而中斷。請停用可能會中斷寫入作業的功能。
2. 驗證您的電腦具備本選項之系統需求中，所列出的最小處理器。相關資訊，請參閱 第 2 頁的『系統需求』。
3. 驗證硬碟機是否已完成重組作業。
4. 如果光碟損壞或刮傷時，請更換另一片。
5. 驗證此光碟的寫入速度是否正確。

您無法退出光碟。

在確定光碟機不在寫入程序中之後，請採取下列動作：

1. 關閉所有的應用程式。
2. 以軟體應用程式來退出這張 CD。連按兩下**我的電腦**。按一下 **CDR/RW** 圖示。按一下 **退出**。
3. 使用**退出/載入**按鈕。
4. 關閉電腦的電源。請等待 45 秒；然後再開啓電腦的電源，再試著一次使用**退出/載入**按鈕。
5. 如果其他方法都不行的話，請使用第 10 頁的『手動退出 CD』中所提供的指示，來使用手動退出孔。

在順利寫入 CD 之後，您無法讀取此 CD。

請採取下列動作：

1. 如果您可以在另一部 CD 播放器中讀取此 CD，或者是您可以看到上一個階段作業時，在容體上的目錄資訊可能已經損壞，而造成無法讀取。請檢查 Veritas 軟體線上手冊，以取得其他疑難排解的方法。
2. 您的 CD-R 或 CD-RW 光碟可能已經損壞了。請試另一張新的 CD-R 光碟或 CD-RW 光碟，或是另一個廠牌的光碟。

3. 如果您可以在 CD-RW 光碟機中讀取此 CD-RW 光碟，但在另一部光碟機中卻不行，請確定 UDF Reader 程式是否安裝在包含其他光碟機的電腦上。有關 UDF Reader 程式的相關資訊，請參閱第 11 頁的『在 Windows 98、Windows NT 4.0 或 Windows Me 使用 UDF Reader 軟體』。
4. 請驗證您並未在極惡劣的環境條件中，嘗試寫入這張光碟，如下所示：
 - 低溫：5° C (41° F) 或更低
 - 高溫：45° C (113 °F) 或更高
 - 過大的撞擊：>0.5 G
 - 過多的震動：>0.1 G
5. 請確定已經關閉 CD-R 階段作業。請參閱第 11 頁的『使用 RecordNow 軟體』以取得協助。未關閉的音樂光碟，無法在您的車子或家用 CD 播放器上播放。

您無法存取 CD-RW 光碟機，或是光碟機圖示並未顯示 (Windows XP)

如果已經適當地安裝 CD-RW 光碟機，則在「我的電腦」視窗中，應該會有光碟機的圖示。如果您連按兩下**我的電腦**圖示之後，在顯示的視窗中並未出現光碟機圖示，請查看這部光碟機是否已適當地安裝，以及配置接腳是否設定正確無誤。相關資訊，請參閱第 5 頁的『步驟 4. 設定配置跳接器』。接著，請重新啓動您的電腦。如果仍找不到光碟機圖示，請繼續執行下列步驟。

1. 按一下**開始** → **設定** → **控制台**。
2. 按一下**系統**。
3. 按一下**裝置管理員**索引標籤。
4. 連按兩下**按類型來查看裝置**。
 - a. 按一下「裝置管理員」清單上的**硬碟控制卡**。確定控制卡並未發生任何衝突。確定裝置狀態指示控制卡已正確地運作。
 - b. 從**裝置管理員**清單中，選取 **CD-RW**。驗證 CD-RW 裝置是否存在，而且沒有任何衝突。裝置狀態將會指示這個裝置已正確地運作。
5. 按一下**確定**。
6. 重新啓動電腦。

如果裝置圖示仍未出現，請檢查接線的連接、裝置接腳的設定，並解決任何存在的衝突。

無法讀取此 CD。

請採取下列動作：

1. CD 可能不乾淨；請使用第 8 頁的『搬運與維護 CD』中所說明的方式來進行清潔。
2. CD 可能已經毀損；請再試另一張 CD。
3. CD 並非 ISO-9660 或是與 High Sierra Group 不相容。請聯絡您的購買店家。

這張 CD 沒有聲音。

請採取下列動作：

1. 檢查您所使用的是音樂 CD，而不是資料 CD。
2. 調整聲音配接卡音量控制。請參閱聲音配接卡及音樂 CD 播放器隨附的說明文件。

3. 關閉電腦的電源，從電源插座中拔出您電腦及所有連接裝置的接線，然後再取下電腦外殼。檢查音源訊號接線，是否將 48X/24X/48X Max CD-RW 光碟機連接到聲音配接卡。

在音訊接線上提供的接頭，與您音訊配接卡上的接頭不符。

有些音訊配接卡可能需要特殊的接線。請參閱您的聲音配接卡所隨附的說明文件。

您可能必須為 48X/24X/48X Max CD-RW 光碟機購買個別的音訊接線。在 48X/24X/48X Max CD-RW 光碟機上的音效輸出接頭，需要 MPC-2 相符的 Molex 70553 或同級的接頭。（如果要找到光碟機的音訊接頭，請參閱第 3 頁的『光碟機的背面』）。如果您所使用的是 IBM 電腦或 IBM 聲音配接卡，請參閱第 23 頁的『Service and Support』以取得協助。

在複製 CD 或製作資料 CD 時，您收到 "buffer underrun" 錯誤訊息。

請採取下列動作：

- 如果檔案來源為網路或可移除式裝置，請先將檔案複製到本端硬碟上。
- 如果是使用 CD 複製程式，請選取**進階**，然後再勾選**複製到硬碟**選項。
- 如果是使用 RecordNow，請選取 **Options->Advanced**，並確定已經勾選 **Burn-Proof**。
- 試著降低寫入速度。
- 請確定來源及目標光碟機，都是在 DMA 模式中運作。相關資訊，請參閱第 21 頁的附錄 C，『自訂裝置驅動程式的配置設定』。

電腦無法關機或待機

- 如果您使用 EasyWrite 光碟，請從**我的電腦**將其退出。
- 如果 Record Now 為開啓狀態，請將其關閉。

電腦在開機時當機

- 從磁碟機裡移除媒體，然後重新啓動。
- 請向電腦製造廠商索取可以適當辨識 EasyWrite 光碟的更新版 BIOS。

附錄 C. 自訂裝置驅動程式的配置設定

Windows XP 及 Window Me 具有兩項裝置驅動程式配置參數：「自動插入通知」及 DMA。

「自動插入通知」參數可讓電腦在插入 CD 到 CD-RW 光碟機時，便立刻啓動音樂 CD 軟體。

DMA 參數可以讓電腦 DMA 控制卡來處理從 CD 到記憶體的资料傳輸，並釋放電腦微處理器來執行更重要的工作，並藉此來增進電腦的效能。例如，啓動 DMA 可以讓電腦及遊戲執行得更順暢，因為微處理器會配置更多的處理時間給視訊。

變更 Windows Me 的「自動插入通知」及 DMA 參數

如果要變更 Windows Me 中的「自動插入通知」及 DMA 參數，請執行下列步驟：

1. 按一下**開始** → **設定** → **控制台**。
2. 按一下**檢視所有的控制台選項**。
3. 連按兩下**系統**。
4. 按一下**裝置管理員**索引標籤。
5. 連按兩下 **CD-ROM**。
6. 在您想修改的光碟機上按一下。
7. 按一下**設定**索引標籤。
8. 按一下以選取或清除**自動插入通知**核取方塊及 **DMA** 核取方塊，視您想要啓用或停用的參數而定。
9. 按一下**確定**。

在 Windows XP 桌面上變更 DMA 參數設定

如果要在 Windows XP 桌面上變更 DMA 參數設定，請執行下列步驟：

1. 按一下**開始** → **控制台**。
2. 按一下**切換到傳統檢視畫面**。
3. 連按兩下**系統**。
4. 按一下**硬體**索引標籤。
5. 按一下**裝置管理員**按鈕。
6. 按一下 **IDE ATA/ATAPI 控制卡**來展開樹狀結構。
7. 連按兩下對應到您的 CD-RW 所在的控制卡（**主要 IDE** 或**次要 IDE**）。
8. 按一下**進階設定**索引標籤。
9. 選取對應到 CD-RW 位置適當的**傳輸模式**下拉項目（Master 為**裝置 0**，而 Slave 為**裝置 1**）。
10. 選取使用 **DMA**（如果可用的話）。
11. 按一下**確定**。

啓用 Windows 2000 Professional 的 DMA

如果要變更 Windows 2000 的參數設定，請執行下列步驟：

1. 按一下**開始** → **設定** → **控制台**。
2. 連按兩下**系統**。
3. 按一下**硬體索引標籤**。
4. 按一下**裝置管理員**。
5. 按一下 **IDE ATA/ATAPI** 來展開樹狀結構。
6. 按一下對應到您 CD-RW 光碟機所在控制卡的裝置（**主要 IDE** 或**次要 IDE**）。
7. 按一下**進階設定索引標籤**。
8. 按一下**傳輸模式**，再選取 **DMA**（如果可用的話）。
9. 按一下**確定**。
10. 按一下**關閉**，關閉「系統內容」視窗。這時便會顯示一道訊息，通知您系統設定已經變更。
11. 按一下**確定**來重新啓動您的電腦。

附錄 D. Product warranty and support information

保證資訊

本節包含了您產品的保證期限、獲取保證服務以及支援的資訊、以及「IBM 有限保證聲明」。

Warranty period

Contact your place of purchase for warranty service information. Some IBM Machines are eligible for on-site warranty service depending on the country or region where service is performed.

Machine - 48X/24X/48X Max CD-RW Drive
--

Warranty period: One year

Service and Support

The following information describes the technical support that is available for your product, during the warranty period or throughout the life of the product. Refer to your IBM Statement of Limited Warranty for a full explanation of IBM warranty terms.

Warranty information on the World Wide Web

The IBM Machine Warranties Web site at http://www.ibm.com/servers/support/machine_warranties/ contains a worldwide overview of the IBM Limited Warranty for IBM Machines, a glossary of terms used in the Statement of Limited Warranty, Frequently Asked Questions (FAQ), and links to Product Support Web pages. The IBM Statement of Limited Warranty is available from this Web site in 29 languages in Portable Document Format (PDF).

Online technical support

Online technical support is available during the life of your product. Online assistance can be obtained through the Personal Computing Support Web site.

Online technical support	
---------------------------------	--

IBM Personal Computing Support Web site

http://www.ibm.com/pc/support/

During the warranty period, assistance for replacement or exchange of defective components is available. In addition, if your IBM option is installed in an IBM computer, you might be entitled to service at your location. Your technical support representative can help you determine the best alternative.

Telephone technical support

Installation and configuration support through the IBM HelpCenter® will be withdrawn or made available for a fee, at IBM's discretion, 90 days after the option has been withdrawn from marketing. Additional support offerings, including step-by-step installation assistance, are available for a nominal fee.

To assist the technical support representative, have available as much of the following information as possible:

- Option name
- Option number
- Proof of purchase
- Computer manufacturer, model, serial number (if IBM), and manual
- Exact wording of the error message (if any)
- Description of the problem
- Hardware and software configuration information for your system

If possible, be at your computer. Your technical support representative might want to walk you through the problem during the call.

For the support telephone number and support hours by country, refer to the following table. If the number for your country or region is not listed, contact your IBM reseller or IBM marketing representative. Response time may vary depending on the number and nature of the calls received.

Support 24 hours a day, 7 days a week	
Canada (Toronto only)	416-383-3344
Canada (all other)	1-800-565-3344
U.S.A. and Puerto Rico	1-800-772-2227
All other countries and regions	Go to http://www.ibm.com/pc/support/ , and click Support Phone List .

IBM Statement of Limited Warranty Z125-4753-06 8/2000

This warranty statement consists of two parts: Part 1 and Part 2. Be sure to read Part 1 and the country-unique terms in Part 2 that apply to your country or region.

Part 1 - General Terms

This Statement of Limited Warranty includes Part 1 - General Terms and Part 2 - Country-unique Terms. The terms of Part 2 replace or modify those of Part 1. The warranties provided by IBM in this Statement of Limited Warranty apply only to Machines you purchase for your use, and not for resale, from IBM or your reseller. The term 『Machine』 means an IBM machine, its features, conversions, upgrades, elements, or accessories, or any combination of them. The term 『Machine』 does not include any software programs, whether pre-loaded with the Machine, installed subsequently or otherwise. Unless IBM specifies otherwise, the following warranties apply only in the country where you acquire the Machine. Nothing in this Statement of Limited Warranty affects any statutory rights of consumers that cannot be waived or limited by contract. If you have any questions, contact IBM or your reseller.

The IBM Warranty for Machines

IBM warrants that each Machine 1) is free from defects in materials and workmanship and 2) conforms to IBM's Official Published Specifications (『Specifications』). The warranty period for a Machine is a specified, fixed period commencing on its Date of Installation. The date on your sales receipt is the Date of Installation unless IBM or your reseller informs you otherwise.

If a Machine does not function as warranted during the warranty period, and IBM or your reseller are unable to either 1) make it do so or 2) replace it with one that is at least functionally equivalent, you may return it to your place of purchase and your money will be refunded.

Extent of Warranty

The warranty does not cover the repair or exchange of a Machine resulting from misuse, accident, modification, unsuitable physical or operating environment, improper maintenance by you, or failure caused by a product for which IBM is not responsible. The warranty is voided by removal or alteration of Machine or parts identification labels.

THESE WARRANTIES ARE YOUR EXCLUSIVE WARRANTIES AND REPLACE ALL OTHER WARRANTIES OR CONDITIONS, EXPRESS OR IMPLIED, INCLUDING, BUT NOT LIMITED TO, THE IMPLIED WARRANTIES OR CONDITIONS OF MERCHANTABILITY AND FITNESS FOR A PARTICULAR PURPOSE. THESE WARRANTIES GIVE YOU SPECIFIC LEGAL RIGHTS AND YOU MAY ALSO HAVE OTHER RIGHTS WHICH VARY FROM JURISDICTION TO JURISDICTION. SOME JURISDICTIONS DO NOT ALLOW THE EXCLUSION OR LIMITATION OF EXPRESS OR IMPLIED WARRANTIES, SO THE ABOVE EXCLUSION OR LIMITATION MAY NOT APPLY TO YOU. IN THAT EVENT, SUCH WARRANTIES ARE LIMITED IN DURATION TO THE WARRANTY PERIOD. NO WARRANTIES APPLY AFTER THAT PERIOD.

Items Not Covered by Warranty

IBM does not warrant uninterrupted or error-free operation of a Machine.

Any technical or other support provided for a Machine under warranty, such as assistance via telephone with 『how-to』 questions and those regarding Machine set-up and installation, will be provided **WITHOUT WARRANTIES OF ANY KIND.**

Warranty Service

To obtain warranty service for a Machine, contact IBM or your reseller. If you do not register your Machine with IBM, you may be required to present proof of purchase.

During the warranty period, IBM or your reseller, if approved by IBM to provide warranty service, provides without charge certain types of repair and exchange service to keep Machines in, or restore them to, conformance with their Specifications. IBM or your reseller will inform you of the available types of service for a Machine based on its country of installation. At its discretion, IBM or your reseller will 1) either repair or exchange the failing Machine and 2) provide the service either at your location or a service center. IBM or your reseller will also manage and install selected engineering changes that apply to the Machine.

Some parts of IBM Machines are designated as Customer Replaceable Units (called 『CRUs』), e.g., keyboards, memory, or hard disk drives. IBM ships CRUs to you for replacement by you. You must return all defective CRUs to IBM within 30 days of your receipt of the replacement CRU. You are responsible for downloading designated Machine Code and Licensed Internal Code updates from an IBM Internet Web site or from other electronic media, and following the instructions that IBM provides.

When warranty service involves the exchange of a Machine or part, the item IBM or your reseller replaces becomes its property and the replacement becomes yours. You represent that all removed items are genuine and unaltered. The replacement may not be new, but will be in good working order and at least functionally equivalent to the item replaced. The replacement assumes the warranty service status of the replaced item. Many features, conversions, or upgrades involve the removal of parts and their return to IBM. A part that replaces a removed part will assume the warranty service status of the removed part.

Before IBM or your reseller exchanges a Machine or part, you agree to remove all features, parts, options, alterations, and attachments not under warranty service.

You also agree to

1. ensure that the Machine is free of any legal obligations or restrictions that prevent its exchange;
2. obtain authorization from the owner to have IBM or your reseller service a Machine that you do not own; and
3. where applicable, before service is provided:
 - a. follow the problem determination, problem analysis, and service request procedures that IBM or your reseller provides;
 - b. secure all programs, data, and funds contained in a Machine;

- c. provide IBM or your reseller with sufficient, free, and safe access to your facilities to permit them to fulfill their obligations; and
- d. inform IBM or your reseller of changes in a Machine's location.

IBM is responsible for loss of, or damage to, your Machine while it is 1) in IBM's possession or 2) in transit in those cases where IBM is responsible for the transportation charges.

Neither IBM nor your reseller is responsible for any of your confidential, proprietary or personal information contained in a Machine which you return to IBM or your reseller for any reason. You should remove all such information from the Machine prior to its return.

Limitation of Liability

Circumstances may arise where, because of a default on IBM's part or other liability, you are entitled to recover damages from IBM. In each such instance, regardless of the basis on which you are entitled to claim damages from IBM (including fundamental breach, negligence, misrepresentation, or other contract or tort claim), except for any liability that cannot be waived or limited by applicable laws, IBM is liable for no more than

1. damages for bodily injury (including death) and damage to real property and tangible personal property; and
2. the amount of any other actual direct damages, up to the charges (if recurring, 12 months' charges apply) for the Machine that is subject of the claim. For purposes of this item, the term 『Machine』 includes Machine Code and Licensed Internal Code.

This limit also applies to IBM's suppliers and your reseller. It is the maximum for which IBM, its suppliers, and your reseller are collectively responsible.

UNDER NO CIRCUMSTANCES IS IBM LIABLE FOR ANY OF THE FOLLOWING: 1) THIRD-PARTY CLAIMS AGAINST YOU FOR DAMAGES (OTHER THAN THOSE UNDER THE FIRST ITEM LISTED ABOVE); 2) LOSS OF, OR DAMAGE TO, YOUR RECORDS OR DATA; OR 3) SPECIAL, INCIDENTAL, OR INDIRECT DAMAGES OR FOR ANY ECONOMIC CONSEQUENTIAL DAMAGES, LOST PROFITS OR LOST SAVINGS, EVEN IF IBM, ITS SUPPLIERS OR YOUR RESELLER IS INFORMED OF THEIR POSSIBILITY. SOME JURISDICTIONS DO NOT ALLOW THE EXCLUSION OR LIMITATION OF INCIDENTAL OR CONSEQUENTIAL DAMAGES, SO THE ABOVE LIMITATION OR EXCLUSION MAY NOT APPLY TO YOU.

Governing Law

Both you and IBM consent to the application of the laws of the country in which you acquired the Machine to govern, interpret, and enforce all of your and IBM's rights, duties, and obligations arising from, or relating in any manner to, the subject matter of this Agreement, without regard to conflict of law principles.

Part 2 - Country-unique Terms

AMERICAS

BRAZIL

Governing Law: *The following is added after the first sentence:* Any litigation arising from this Agreement will be settled exclusively by the court of Rio de Janeiro.

NORTH AMERICA

Warranty Service: *The following is added to this Section:* To obtain warranty service from IBM in Canada or the United States, call 1-800-IBM-SERV (426-7378).

CANADA

Governing Law: *The following replaces 『laws of the country in which you acquired the Machine』 in the first sentence:* laws in the Province of Ontario.

UNITED STATES

Governing Law: *The following replaces 『laws of the country in which you acquired the Machine』 in the first sentence:* laws of the State of New York.

ASIA PACIFIC

AUSTRALIA

The IBM Warranty for Machines: *The following paragraph is added to this Section:* The warranties specified in this Section are in addition to any rights you may have under the Trade Practices Act 1974 or other similar legislation and are only limited to the extent permitted by the applicable legislation.

Limitation of Liability: *The following is added to this Section:* Where IBM is in breach of a condition or warranty implied by the Trade Practices Act 1974 or other similar legislation, IBM's liability is limited to the repair or replacement of the goods or the supply of equivalent goods. Where that condition or warranty relates to right to sell, quiet possession or clear title, or the goods are of a kind ordinarily acquired for personal, domestic or household use or consumption, then none of the limitations in this paragraph apply.

Governing Law: *The following replaces 『laws of the country in which you acquired the Machine』 in the first sentence:* laws of the State or Territory.

CAMBODIA, LAOS, AND VIETNAM

Governing Law: *The following replaces 『laws of the country in which you acquired the Machine』 in the first sentence:* laws of the State of New York.

The following is added to this Section: Disputes and differences arising out of or in connection with this Agreement shall be finally settled by arbitration which shall be held in Singapore in accordance with the rules of the International Chamber of Commerce (ICC). The arbitrator or arbitrators designated in conformity with those rules shall have the power to rule on their own competence and on the validity of the Agreement to submit to

arbitration. The arbitration award shall be final and binding for the parties without appeal and the arbitral award shall be in writing and set forth the findings of fact and the conclusions of law.

All proceedings shall be conducted, including all documents presented in such proceedings, in the English language. The number of arbitrators shall be three, with each side to the dispute being entitled to appoint one arbitrator.

The two arbitrators appointed by the parties shall appoint a third arbitrator before proceeding upon the reference. The third arbitrator shall act as chairman of the proceedings. Vacancies in the post of chairman shall be filled by the president of the ICC. Other vacancies shall be filled by the respective nominating party. Proceedings shall continue from the stage they were at when the vacancy occurred.

If one of the parties refuses or otherwise fails to appoint an arbitrator within 30 days of the date the other party appoints its, the first appointed arbitrator shall be the sole arbitrator, provided that the arbitrator was validly and properly appointed.

The English language version of this Agreement prevails over any other language version.

HONG KONG AND MACAU

Governing Law: *The following replaces 『laws of the country in which you acquired the Machine』 in the first sentence: laws of Hong Kong Special Administrative Region.*

INDIA

Limitation of Liability: *The following replaces items 1 and 2 of this Section:*

1. liability for bodily injury (including death) or damage to real property and tangible personal property will be limited to that caused by IBM's negligence;
2. as to any other actual damage arising in any situation involving nonperformance by IBM pursuant to, or in any way related to the subject of this Statement of Limited Warranty, IBM's liability will be limited to the charge paid by you for the individual Machine that is the subject of the claim.

JAPAN

Governing Law: *The following sentence is added to this Section: Any doubts concerning this Agreement will be initially resolved between us in good faith and in accordance with the principle of mutual trust.*

NEW ZEALAND

The IBM Warranty for Machines: *The following paragraph is added to this Section: The warranties specified in this Section are in addition to any rights you may have under the Consumer Guarantees Act 1993 or other legislation which cannot be excluded or limited. The Consumer Guarantees Act 1993 will not apply in respect of any goods which IBM provides, if you require the goods for the purposes of a business as defined in that Act.*

Limitation of Liability: *The following is added to this Section: Where Machines are not acquired for the purposes of a business as defined in the Consumer Guarantees Act 1993, the limitations in this Section are subject to the limitations in that Act.*

PEOPLE'S REPUBLIC OF CHINA (PRC)

Governing Law: *The following replaces this Section:* Both you and IBM consent to the application of the laws of the State of New York (except when local law requires otherwise) to govern, interpret, and enforce all your and IBM's rights, duties, and obligations arising from, or relating in any manner to, the subject matter of this Agreement, without regard to conflict of law principles.

Any disputes arising from or in connection with this Agreement will first be resolved by friendly negotiations, failing which either of us has the right to submit the dispute to the China International Economic and Trade Arbitration Commission in Beijing, the PRC, for arbitration in accordance with its arbitration rules in force at the time. The arbitration tribunal will consist of three arbitrators. The language to be used therein will be English and Chinese. An arbitral award will be final and binding on all the parties, and will be enforceable under the Convention on the Recognition and Enforcement of Foreign Arbitral Awards (1958).

The arbitration fee will be borne by the losing party unless otherwise determined by the arbitral award.

During the course of arbitration, this Agreement will continue to be performed except for the part which the parties are disputing and which is undergoing arbitration.

EUROPE, MIDDLE EAST, AFRICA (EMEA)

THE FOLLOWING TERMS APPLY TO ALL EMEA COUNTRIES: The terms of this Statement of Limited Warranty apply to Machines purchased from IBM or an IBM reseller.

Warranty Service:

If you purchase an IBM Machine in Austria, Belgium, Denmark, Estonia, Finland, France, Germany, Greece, Iceland, Ireland, Italy, Latvia, Lithuania, Luxembourg, Netherlands, Norway, Portugal, Spain, Sweden, Switzerland or United Kingdom, you may obtain warranty service for that Machine in any of those countries from either (1) an IBM reseller approved to perform warranty service or (2) from IBM. If you purchase an IBM Personal Computer Machine in Albania, Armenia, Belarus, Bosnia and Herzegovina, Bulgaria, Croatia, Czech Republic, Georgia, Hungary, Kazakhstan, Kirghizia, Federal Republic of Yugoslavia, Former Yugoslav Republic of Macedonia (FYROM), Moldova, Poland, Romania, Russia, Slovak Republic, Slovenia, or Ukraine, you may obtain warranty service for that Machine in any of those countries from either (1) an IBM reseller approved to perform warranty service or (2) from IBM.

If you purchase an IBM Machine in a Middle Eastern or African country, you may obtain warranty service for that Machine from the IBM entity within the country of purchase, if that IBM entity provides warranty service in that country, or from an IBM reseller, approved by IBM to perform warranty service on that Machine in that country. Warranty service in Africa is available within 50 kilometers of an IBM authorized service provider. You are responsible for transportation costs for Machines located outside 50 kilometers of an IBM authorized service provider.

Governing Law:

The applicable laws that govern, interpret and enforce rights, duties, and obligations of each of us arising from, or relating in any manner to, the subject matter of this Statement, without regard to conflict of laws principles, as well as Country-unique terms and competent court for this Statement are those of the country in which the warranty service is being provided, except that in 1) Albania, Bosnia-Herzegovina, Bulgaria, Croatia, Hungary, Former Yugoslav Republic of Macedonia, Romania, Slovakia, Slovenia, Armenia, Azerbaijan, Belarus, Georgia, Kazakhstan, Kyrgyzstan, Moldova, Russia, Tajikistan, Turkmenistan, Ukraine, and Uzbekistan, the laws of Austria apply; 2) Estonia, Latvia, and Lithuania, the laws of Finland apply; 3) Algeria, Benin, Burkina Faso, Cameroon, Cape Verde, Central African Republic, Chad, Congo, Djibouti, Democratic Republic of Congo, Equatorial Guinea, France, Gabon, Gambia, Guinea, Guinea-Bissau, Ivory Coast, Lebanon, Mali, Mauritania, Morocco, Niger, Senegal, Togo, and Tunisia, this Agreement will be construed and the legal relations between the parties will be determined in accordance with the French laws and all disputes arising out of this Agreement or related to its violation or execution, including summary proceedings, will be settled exclusively by the Commercial Court of Paris; 4) Angola, Bahrain, Botswana, Burundi, Egypt, Eritrea, Ethiopia, Ghana, Jordan, Kenya, Kuwait, Liberia, Malawi, Malta, Mozambique, Nigeria, Oman, Pakistan, Qatar, Rwanda, Sao Tome, Saudi Arabia, Sierra Leone, Somalia, Tanzania, Uganda, United Arab Emirates, United Kingdom, West Bank/Gaza, Yemen, Zambia, and Zimbabwe, this Agreement will be governed by English Law and disputes relating to it will be submitted to the exclusive jurisdiction of the English courts; and 5) in Greece, Israel, Italy, Portugal, and Spain any legal claim arising out of this Statement will be brought before, and finally settled by, the competent court of Athens, Tel Aviv, Milan, Lisbon, and Madrid, respectively.

THE FOLLOWING TERMS APPLY TO THE COUNTRY SPECIFIED:

AUSTRIA AND GERMANY

The IBM Warranty for Machines: *The following replaces the first sentence of the first paragraph of this Section:* The warranty for an IBM Machine covers the functionality of the Machine for its normal use and the Machine's conformity to its Specifications.

The following paragraphs are added to this Section:

The minimum warranty period for Machines is six months. In case IBM or your reseller is unable to repair an IBM Machine, you can alternatively ask for a partial refund as far as justified by the reduced value of the unrepaired Machine or ask for a cancellation of the respective agreement for such Machine and get your money refunded.

Extent of Warranty: *The second paragraph does not apply.*

Warranty Service: *The following is added to this Section:* During the warranty period, transportation for delivery of the failing Machine to IBM will be at IBM's expense.

Limitation of Liability: *The following paragraph is added to this Section:* The limitations and exclusions specified in the Statement of Limited Warranty will not apply to damages caused by IBM with fraud or gross negligence and for express warranty.

The following sentence is added to the end of item 2: IBM's liability under this item is limited to the violation of essential contractual terms in cases of ordinary negligence.

EGYPT

Limitation of Liability: *The following replaces item 2 in this Section:* as to any other actual direct damages, IBM's liability will be limited to the total amount you paid for the Machine that is the subject of the claim. For purposes of this item, the term 『Machine』 includes Machine Code and Licensed Internal Code.

Applicability of suppliers and resellers (unchanged).

FRANCE

Limitation of Liability: *The following replaces the second sentence of the first paragraph of this Section:*In such instances, regardless of the basis on which you are entitled to claim damages from IBM, IBM is liable for no more than: *(items 1 and 2 unchanged).*

IRELAND

Extent of Warranty: *The following is added to this Section:* Except as expressly provided in these terms and conditions, all statutory conditions, including all warranties implied, but without prejudice to the generality of the foregoing all warranties implied by the Sale of Goods Act 1893 or the Sale of Goods and Supply of Services Act 1980 are hereby excluded.

Limitation of Liability: *The following replaces items one and two of the first paragraph of this Section:*1. death or personal injury or physical damage to your real property solely caused by IBM's negligence; and 2. the amount of any other actual direct damages, up to 125 percent of the charges (if recurring, the 12 months' charges apply) for the Machine that is the subject of the claim or which otherwise gives rise to the claim.

Applicability of suppliers and resellers (unchanged).

The following paragraph is added at the end of this Section: IBM's entire liability and your sole remedy, whether in contract or in tort, in respect of any default shall be limited to damages.

ITALY

Limitation of Liability: *The following replaces the second sentence in the first paragraph:*In each such instance unless otherwise provided by mandatory law, IBM is liable for no more than: 1. *(unchanged)* 2. as to any other actual damage arising in all situations involving nonperformance by IBM pursuant to, or in any way related to the subject matter of this Statement of Warranty, IBM's liability, will be limited to the total amount you paid for the Machine that is the subject of the claim. *Applicability of suppliers and resellers (unchanged).*

The following replaces the third paragraph of this Section: Unless otherwise provided by mandatory law, IBM and your reseller are not liable for any of the following: *(items 1 and 2 unchanged)* 3) indirect damages, even if IBM or your reseller is informed of their possibility.

SOUTH AFRICA, NAMIBIA, BOTSWANA, LESOTHO AND SWAZILAND

Limitation of Liability: *The following is added to this Section:* IBM's entire liability to you for actual damages arising in all situations involving nonperformance by IBM in respect of the subject matter of this Statement of Warranty will be limited to the charge paid by you for the individual Machine that is the subject of your claim from IBM.

UNITED KINGDOM

Limitation of Liability: *The following replaces items 1 and 2 of the first paragraph of this Section:*

1. death or personal injury or physical damage to your real property solely caused by IBM's negligence;
2. the amount of any other actual direct damages or loss, up to 125 percent of the charges (if recurring, the 12 months' charges apply) for the Machine that is the subject of the claim or which otherwise gives rise to the claim;

The following item is added to this paragraph: 3. breach of IBM's obligations implied by Section 12 of the Sale of Goods Act 1979 or Section 2 of the Supply of Goods and Services Act 1982.

Applicability of suppliers and resellers (unchanged).

The following is added to the end of this Section: IBM's entire liability and your sole remedy, whether in contract or in tort, in respect of any default shall be limited to damages.

附錄 E. Notices

IBM may not offer the products, services, or features discussed in this document in all countries. Consult your local IBM representative for information on the products and services currently available in your area. Any reference to an IBM product, program, or service is not intended to state or imply that only that IBM product, program, or service may be used. Any functionally equivalent product, program, or service that does not infringe any IBM intellectual property right may be used instead. However, it is the user's responsibility to evaluate and verify the operation of any non-IBM product, program, or service.

IBM may have patents or pending patent applications covering subject matter described in this document. The furnishing of this document does not give you any license to these patents. You can send license inquiries, in writing, to:

*IBM Director of Licensing
IBM Corporation
North Castle Drive
Armonk, NY 10504-1785
U.S.A.*

INTERNATIONAL BUSINESS MACHINES CORPORATION PROVIDES THIS PUBLICATION 『AS IS』 WITHOUT WARRANTY OF ANY KIND, EITHER EXPRESS OR IMPLIED, INCLUDING, BUT NOT LIMITED TO, THE IMPLIED WARRANTIES OF NON-INFRINGEMENT, MERCHANTABILITY OR FITNESS FOR A PARTICULAR PURPOSE. Some jurisdictions do not allow disclaimer of express or implied warranties in certain transactions, therefore, this statement may not apply to you.

This information could include technical inaccuracies or typographical errors. Changes are periodically made to the information herein; these changes will be incorporated in new editions of the publication. IBM may make improvements and/or changes in the product(s) and/or the program(s) described in this publication at any time without notice.

The products described in this document are not intended for use in implantation or other life support applications where malfunction may result in injury or death to persons. The information contained in this document does not affect or change IBM product specifications or warranties. Nothing in this document shall operate as an express or implied license or indemnity under the intellectual property rights of IBM or third parties. All information contained in this document was obtained in specific environments and is presented as an illustration. The result obtained in other operating environments may vary.

IBM may use or distribute any of the information you supply in any way it believes appropriate without incurring any obligation to you.

Trademarks

The following are trademarks of International Business Machines Corporation in the United States, other countries, or both:

- IBM
- HelpCenter
- IBM logo

Microsoft, Windows, and Windows NT are trademarks of Microsoft Corporation in the United States, other countries, or both.

Other company, product, or service names may be trademarks or service marks of others.



Part Number: 22P7001

Printed in U.S.A.

(1P) P/N: 22P7001

