

Jednotka 48X/32X/48X Max CD-RW



Uživatelská příručka

Jednotka 48X/32X/48X Max CD-RW



Uživatelská příručka

Poznámka: Pred použitím týchto informácií a nimi podporovaného produktu si prečítajte informácie v prílohách.

Bezpečnosť: Čítajte ako prvé

Pred inštaláciou tohto produktu si prečítajte bezpečnostné informácie.

مج، يجب قراءة دات السلامة

Antes de instalar este produto, leia as Informações de Segurança.

Prije instalacije ovog produkta obavezno pročitajte Sigurnosne Upute.

Před instalací tohoto produktu si přečtěte příručku bezpečnostních instrukcí.

Læs sikkerhedsforskrifterne, før du installerer dette produkt.

Ennen kuin asennat tämän tuotteen, lue turvaohjeet kohdasta Safety Information.

Avant d'installer ce produit, lisez les consignes de sécurité.

Vor der Installation dieses Produkts die Sicherheitshinweise lesen.

Πριν εγκαταστήσετε το προϊόν αυτό, διαβάστε τις πληροφορίες ασφάλειας (safety information).

לפני שתתקינו מוצר זה, קראו את הוראות הבטיחות.

A termék telepítése előtt olvassa el a Biztonsági előírásokat!

Prima di installare questo prodotto, leggere le Informazioni sulla Sicurezza.

製品の設置の前に、安全情報をお読みください。

본 제품을 설치하기 전에 안전 정보를 읽으십시오.

Пред да се инсталира овој продукт, прочитајте информацијата за безбедност.

Lees voordat u dit product installeert eerst de veiligheidsvoorschriften.

Les sikkerhetsinformasjonen (Safety Information) før du installerer dette produktet.

Przed zainstalowaniem tego produktu, należy zapoznać się z książką "Informacje dotyczące bezpieczeństwa" (Safety Information).

Antes de instalar este produto, leia as Informações sobre Segurança.

Перед установкой продукта прочтите инструкции по технике безопасности.

Pred inštaláciou tohto zariadenia si pečítajte Bezpečnostné predpisy.

Pred namestitvijo tega proizvoda preberite Varnostne informacije.

Antes de instalar este producto lea la información de seguridad.

Läs säkerhetsinformationen innan du installerar den här produkten.

安裝本產品之前，請先閱讀「安全資訊」。

Obsah

Bezpečnosť: Čítajte ako prvé iii

Informácie o tejto príručke vii

Registrácia vašej voľby vii

Inštalácia a užívateľská príručka 1

Predstavenie 1

Popis produktu 1

Opis softvéru. 1

Predtým, ako začnete 2

Systémové požiadavky. 2

Inštrukcie k manipulácii s jednotkou. 2

Znázornenie produktu 3

Predný pohľad na jednotku. 3

Zadný pohľad na jednotku 3

Inštalácia jednotky 4

Krok 1. Otvorenie počítača 4

Krok 2. Vybalenie jednotky 4

Krok 3. Výber portu IDE 4

Krok 4. Nastavenie konfiguračného mostíka 4

Krok 5. Montáž jednotky do držiaka jednotiek 5

Krok 6. Pripojenie káblov do jednotky 5

Krok 7. Dokončenie inštalácie hardvéru. 6

Krok 8. Aktualizácia konfigurácie vášho počítača 6

Krok 9. Inštalácia softvéru pre jednotku CD-RW 6

Používanie diskov CD-R a CD-RW 7

Zaobchádzanie a starostlivosť o CD 8

Používanie jednotky 9

Starostlivosť o jednotku CD-RW 9

Vloženie CD. 9

Manuálne vysunutie CD 10

Používanie softvéru 10

Príloha A. Špecifikácie produktu 13

Príloha B. Riešenie problémov 17

Odstraňovanie problémov 17

Váš počítač alebo jednotka CD-RW nefunguje správne alebo sa nerozsvieti svetelný indikátor aktivity. 17

Nemôžete naformátovať disk CD-RW 17

Nemôžete vytvoriť disk typu multi-session. 18

Nemôžete úspešne zapisovať na disk CD-R alebo CD-RW. 18

Nemôžete vysunúť CD. 18

Nemôžete čítať z CD po úspešnom zápise na toto CD. 18

Nemôžete sprístupniť jednotku CD-RW alebo ikona jednotky nie je zobrazená (Windows XP) 19

CD sa nedá prečítať. 19

CD nie je zdrojom žiadneho zvuku. 20

Konektory na dodanom audio kábli sú nevhodné pre konektor na vašom zvukovom adaptéri. 20

Pri kopírovaní diskov CD alebo vytváraní dátových diskov CD sa zobrazujú chybové správy "buffer underrun". 20

Váš počítač sa nevypne alebo neprejde do úsporného režimu 20

Váš počítač sa pri spúšťaní zasekne 20

Príloha C. Prispôsobenie konfiguračných nastavení ovládača zariadenia 21

Zmena parametrov Auto Insert Notify a DMA vo Windows Me 21

Zmena nastavenia DMA parametra pre Windows XP 21

Povolenie DMA vo Windows 2000 Professional 22

Príloha D. Servis a podpora 23

Online technická podpora 23

Telefonická technická podpora 23

Príloha E. Vyhlásenie o obmedzenej záruke IBM - Z125-4753-07 - 11/2002 25

Časť 2 - Podmienky pre jednotlivé krajiny 28

Časť 3 - Informácie o záruke 39

Príloha F. Vyhlásenia 43

Vyhlásenie Federal Communications Commission (FCC) 44

Ochranné známky 46

Informácie o tejto príručke

Táto príručka obsahuje návod na inštaláciu, konfiguráciu a na odstraňovanie problémov pre jednotku IBM® 48X/32X/48X Max CD-RW. Táto príručka je rozdelená na nasledovné časti:

Inštalačná a užívateľská príručka

Táto príručka obsahuje opis produktu a inštrukcie k inštalácii v nasledovných jazykoch:

- brazílska portugalčina
- čeština
- angličtina
- francúzština
- nemčina
- taliančina
- japončina
- zjednodušená čínština
- slovenčina
- španielčina
- tradičná čínština
- turečtina

Prílohy

Prílohy obsahujú informácie o špeciálnych konfiguračných nastaveniach ovládača zariadenia a informácie o pomoci a servise. Obsahujú tiež informácie o záruke na produkt a právne vyhlásenia.

Poznámka: Obrázky v tejto príručke sa môžu trochu odlišovať od vášho hardvéru.

Registrácia vašej voľby

Ďakujeme vám, že ste si zakúpili tento produkt spoločnosti IBM. Venujte trochu času registrácii svojho produktu a pošlite nám informácie, ktoré v budúcnosti pomôžu IBM pri poskytovaní lepších služieb. Vaša odozva je nápomocná pri vývoji pre vás dôležitých produktov a služieb, ako aj pri vývoji lepších spôsobov komunikácie s vami, našim zákazníkom. Zaregistrujte si vašu voľbu na webovej stránke:

<http://www.ibm.com/pc/register>

Spoločnosť IBM vám bude posilať informácie a aktualizácie pre váš zaregistrovaný produkt, pokiaľ v dotazníku na tejto internetovej stránke nevediete, že nechcete dostávať takéto informácie.

Inštalačná a užívateľská príručka

Táto časť obsahuje opis produktu, návod na inštaláciu a návod na používanie a údržbu jednotky IBM 48X/32X/48X Max CD-ReWritable (CD-RW).

Predstavenie

Táto časť opisuje túto voľbu a s ňou dodaný softvér. Táto časť tiež obsahuje niektoré informácie, ktoré budete potrebovať pred inštaláciou voľby.

Popis produktu

Jednotka IBM 48X/32X/48X Max CD-RW môže zapisovať a čítať disky CD-RW a CD-R (CD-Recordable) a tiež môže čítať aj klasické lisované CD. CD vytvorené touto jednotkou sú kompatibilné s jednotkami Multi-Read CD-ROM a DVD-ROM, ktoré môžu čítať disky CD-RW a taktiež sú kompatibilné so staršími jednotkami non-Multi-Read CD-ROM, ktoré môžu čítať iba disky CD-R a CD-ROM.

Jednotka môže zapisovať na disk CD-R najviac 48-násobkom štandardnej rýchlosti CD-ROM, s maximálnou rýchlosťou záznamu údajov 7200 KB.¹ za sekundu. Pri tejto rýchlosti môže jednotka zapísať 80 minútový disk CD-R za trochu viac ako tri minúty. Jednotka zapisuje na disky CD-RW a CD-R odlišnými rýchlosťami. Táto jednotka môže zapisovať na disky ultra-speed CD-RW najviac 32-násobkom štandardnej rýchlosti CD-ROM, s rýchlosťou záznamu maximálne 4800 KB za sekundu. Pri tejto rýchlosti môže jednotka zaznamenať 80-minútový disk CD-RW za menej, ako 4 minúty. Táto jednotka môže tiež čítať údaje najviac 48-násobkom štandardnej rýchlosti CD-ROM.

Táto jednotka podporuje technológiu EasyWrite. EasyWrite je otvorený priemyselný štandard vytvorený na zjednodušenie použitia CD-RW. Výhodami je formátovanie v pozadí a manažment fyzických poškodení jednotkou. Viac informácií nájdete na webovej stránke www.mt-rainier.org.

Jednotka CD-RW sa môže nainštalovať len do počítača, ktorý používa architektúru IDE (integrated drive electronics) alebo EIDE (enhanced IDE).

Spolu s touto príručkou nachádzajúcou sa na CD *User's Guide and Software*, balík obsahuje:

- jednotku 48X/32X/48X Max CD-RW
- Jeden audio kábel
- Štyri montážne skrutky
- Jeden kábel IDE
- *Príručku o laserovej bezpečnosti*

Ak niektorá položka chýba alebo je poškodená, kontaktujte miesto predaja. Nezabudnite si odložiť váš doklad o kúpe. Môžete ho potrebovať pre získanie záručného servisu. Pozrite si časť Príloha E, "Vyhlásenie o obmedzenej záruke IBM - Z125-4753-07 - 11/2002", na strane 25, kde sú uvedené informácie o záruke.

Opis softvéru

CD *User's Guide and Software* obsahuje nasledovný softvér:

1. KB je približne 1024 bajtov v súvislosti s rýchlosťou prenosu údajov.

- IBM RecordNow: S programom RecordNow môžete nahrávať vlastné disky CD množstvom spôsobov. Na vytvorenie záložných kópií vašich diskov CD môžete použiť funkciu CD copier alebo môžete vytvárať dátové disky CD zo súborov na vašej jednotke pevného disku. Môžete vytvárať audio CD zo súborov formátu MP3 alebo z iných audio CD. RecordNow môže tiež vytvárať diskové obrazy na vašom pevnom disku, a dokáže zaznamenať v minulosti vytvorené diskové obrazy na CD.
- IBM Drive Letter Access (DLA): Program DLA môžete použiť na prístup k vašej jednotke CD-RW pomocou písmena jednotky. Súbor môžete kopírovať na zapisovacie médium pomocou príkazového riadka Windows alebo metódou presunúť a pustiť myšou.
- UDF Reader: Program UDF Reader môžete použiť na čítanie diskov CD, ktoré ste zapísali programom DLA na iných počítačoch.

Predtým, ako začnete

Pred začatím inštalácie si prečítajte nasledovné informácie. Aby ste mohli nainštalovať jednotku, musíte vykonať nasledovné kroky:

1. Určite, ktorý port IDE sa použije a tiež príslušné konfiguračné nastavenie.
2. Umiestnite alebo zmeňte nastavenie konfiguračného mostíka na jednotke (možno bude potrebné spraviť zmeny nastavenia konfiguračných mostíkov iných jednotiek).
3. Nainštalujte jednotku do pozície pre jednotky.
4. Nakonfigurujte systém.
5. Nainštalujte softvér.

Ak nerozumiete týmto procedúram alebo si nie ste istý, či dokážete vykonať všetky opísané procedúry, o inštaláciu jednotky CD-RW požiadajte kvalifikovaného počítačového technika.

Systemové požiadavky

Pred začatím inštalácie jednotky musí váš počítač spĺňať nasledovné systémové požiadavky.

- Minimálny mikroprocesor: Procesor Intel® Pentium® (alebo ekvivalent)
- Minimálna veľkosť pamäte RAM: 32 MB
- Dostupný konektor IDE
- Dostupný interný napájací konektor
- Dostupná 5,25-palcová pozícia pre jednotku
- Jeden z nasledovných operačných systémov:
 - Microsoft® Windows® Millennium Edition (Me)
 - Microsoft Windows 2000 Professional
 - Microsoft Windows XP

Pri inštalácii budete potrebovať plochý skrutkovač alebo skrutkovač Phillips. Možno tiež budete potrebovať dokumentáciu dodanú s vašim počítačom. Skontrolujte, či ju máte k dispozícii.

Inštrukcie k manipulácii s jednotkou

Aby ste počas inštalácie ochránili vašu jednotku CD-RW, dodržte nasledovné:

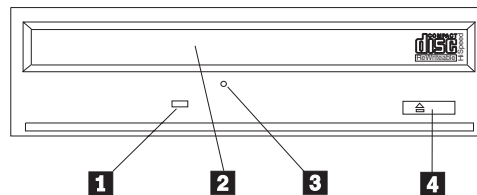
- S jednotkou manipulujte opatrne. Pád alebo náraz môže poškodiť komponenty vo vnútri krytu jednotky.
- Jednotku CD-RW majte v jej antistatickom obale, až kým nebudete pripravený nainštalovať ju do vášho počítača. Obmedzte svoj pohyb. Pohyb môže spôsobiť nahromadenie statickej elektriny.
- Pri zapájaní napájacieho kábla nepoužívajte hrubú silu. Mohli by ste poškodiť konektor alebo jednotku.

Znázornenie produktu

Nasledovné časti zobrazujú predný a zadný pohľad na jednotku CD-RW.

Predný pohľad na jednotku

Nasledovný obrázok použite pri identifikovaní častí, na ktoré sa môže odvolávať v inštrukciách k inštalácii.



Poznámka: Predný panel môže byť odlišný (podľa dodávateľa).

1 Indikátor aktivity: Tento svetelný indikátor je rozsvietený, keď jednotka číta, zapisuje alebo prehráva CD.

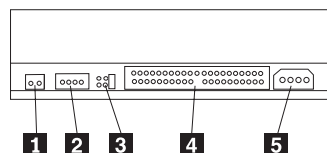
2 Podnos pre CD: Tento podnos použite na vkladanie a vyberanie CD.

3 Otvor pre manuálne vysunutie: Tento otvor poskytuje prístup k vysúvaciemu mechanizmu, určenému na vysunutie CD z jednotky, keď nefungujú normálne procedúry vysunutia.

4 Tlačidlo Otvoriť/Zatvoriť: Pri stlačení tohto tlačidla sa vysunie alebo zasunie podnos pre CD.

Zadný pohľad na jednotku

Nasledovný obrázok použite pri identifikovaní častí, na ktoré sa môže odvolávať v inštrukciách k inštalácii.



1 Vyhradené

2 Konektor pre zvukový výstup: Tento konektor použite na pripojenie jednotky CD-RW k zvukovému adaptéru.

3 Konfiguračné piny: Tieto piny sa používajú na nastavenie konfigurácie jednotky.

4 Konektor IDE: Tento konektor použite na pripojenie jednotky CD-RW ku káblu IDE.

5 Napájaci konektor: Tento konektor použite na pripojenie jednotky CD-RW ku káblu z napájacieho zdroja počítača.

Inštalácia jednotky

Aby ste nainštalovali jednotku do vášho počítača, spravte nasledovné:

Krok 1. Otvorenie počítača

Aby ste otvorili váš počítač, spravte nasledovné:

1. Vypnite počítač a všetky pripojené zariadenia.
2. Odpojte napájacie káble pre počítač a všetky pripojené zariadenia.
3. Demontujte kryt počítača. Inštrukcie k demontáži krytu nájdete v dokumentácii pre váš počítač.

Krok 2. Vybalenie jednotky

Aby ste vybalili jednotku, spravte nasledovné:

1. Aby ste vybili všetku nahromadenú statickú elektrinu, aspoň na dve sekundy sa chyťte ľubovoľného nenatretého kovového povrchu. Vezmite obal, v ktorom je zabalená jednotka a aspoň na dve sekundy ho priložte k ľubovoľnému nenatretému kovovému povrchu.
2. Vyberte jednotku z obalu.

Ak musíte jednotku položiť, položte antistatický obal na rovný povrch a jednotku položte na tento obal tak, aby strana s komponentmi bola otočená nahor.

Krok 3. Výber portu IDE

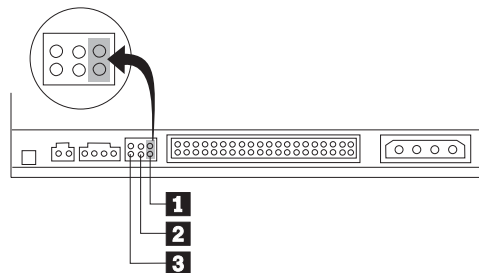
Novšie počítače majú typicky dva porty IDE. Ak má váš počítač dva porty IDE, pre pripojenie jednotky CD-RW použite sekundárny port IDE. Sekundárny port IDE je typicky vedľa primárneho portu IDE, ku ktorému je pripojená vaša jednotka pevného disku. Vami vybraný port IDE a pozícia kábla určuje, ktoré nastavenie konfiguračného mostíka pre jednotku použijete. “Krok 4. Nastavenie konfiguračného mostíka” uvádza inštrukcie o nastavení konfiguračného mostíka.

- Ak máte dva porty IDE, jednotku CD-RW pripojte do sekundárneho portu IDE pomocou kábla IDE, ktorý bol dodaný s vašou jednotkou. Ak je jednotka CD-RW jediným zariadením na sekundárnom porte IDE, použite konfiguračné nastavenie Master. Ak je na sekundárnom porte ďalšie zariadenie okrem jednotky CD-RW, použite konfiguračné nastavenie Slave.
- Ak musíte jednotku CD-RW pripojiť na rovnaký port IDE ako rýchlejšie zariadenie, napríklad jednotka pevného disku, pre jednotku CD-RW použite nastavenie Slave a pre rýchlejšie zariadenie nastavenie Master. V niektorých prípadoch môže jednotka pevného disku vyžadovať nastavenie Master s prítomným zariadením Slave, ak je ďalšie zariadenie na rovnakom kábli nakonfigurované ako Slave. Viac informácií o nastavení konfiguračných mostíkov na iných zariadeniach nájdete v dokumentácii dodanej s vašim počítačom alebo zariadením, ktorého sa to týka.
- Niektoré počítače nepochádzajúce od IBM podporujú nastavenie cable-select, kedy pozícia zariadenia na kábli určuje, či je dané zariadenie používané ako Master alebo Slave. Pozrite si dokumentáciu dodanú s vašim počítačom, kde zistíte, či váš počítač podporuje toto nastavenie.

Krok 4. Nastavenie konfiguračného mostíka

Nasledovný obrázok znázorňuje nastavenie Master **1**, nastavenie Slave **2** a nastavenie cable-select **3**. Nakonfigurujte jednotku CD-RW umiestnením konfiguračného mostíka na

príslušný pár pinov podľa nastavenia, ktoré ste si vybrali v kroku 3.



- Ak konfigurujete jednotku ako Master, konfiguračný mostík nastavte na nastavenie zariadenia Master **1**. (Toto je nastavenie, s ktorým sa dodáva jednotka.) Ak je na danom porte IDE druhé zariadenie, skontrolujte, či je nakonfigurované ako Slave.
- Ak konfigurujete jednotku ako Slave, konfiguračný mostík nastavte na nastavenie zariadenia Slave **2**. Skontrolujte, či je druhé zariadenie na porte IDE nakonfigurované ako Master (alebo Master s prítomným zariadením Slave).
- Ak konfigurujete jednotku ako Cable-select, konfiguračný mostík nastavte na nastavenie zariadenia Cable-select **3**. Ak je na danom porte IDE druhé zariadenie, skontrolujte, či je tiež nakonfigurované ako Cable-select.

Krok 5. Montáž jednotky do držiaka jednotiek

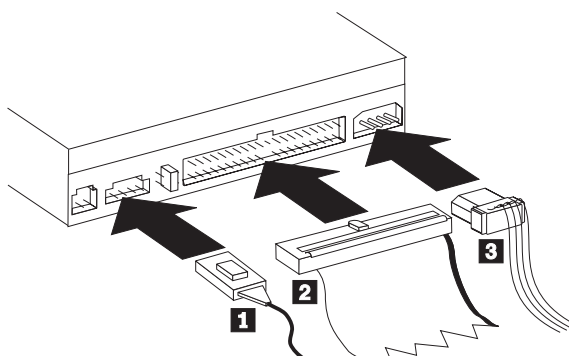
Upozornenie: Pri skrútkovaní skrutiek priamo do jednotky určite použijete montážne skrutky dodané s jednotkou. Použitie prídlhých skrutiek by mohlo poškodiť jednotku.

Jednotku CD-RW môžete do počítača namontovať vodorovne alebo zvislo. Ak montujete jednotku zvislo, pred zatvorením podnosu jednotky musíte zabezpečiť každé vložené CD, inak jednotka CD-RW nebude schopná CD správne čítať. Viac inštrukcií k zabezpečovaniu vašich diskov CD vo zvislo namontovanej jednotke nájdete v časti “Vloženie CD” na strane 9.

1. Zasuňte jednotku do držiaka jednotiek. Váš počítač môže vyžadovať dodržanie špecifických procedúr pre inštaláciu pamäťových zariadení. Viac informácií nájdete v dokumentácii dodanej s vaším počítačom.
2. Zarovnajte otvory pre skrutky na držiaku jednotiek s otvormi so závitmi na kryte jednotky alebo na montážnej konzole. Určite použijete montážne skrutky dodané s touto jednotkou. Použitie skrutiek so zlým rozmerom by mohlo poškodiť jednotku. Voľne naskrutkujte skrutky, aby ste skontrolovali ich pozíciu. Na každej strane sú zvyčajne dve skrutky.
3. Skontrolujte, či je zarovnanie správne, a potom utiahnite skrutky, aby ste upevnili jednotku. Nedoťahujte ich príliš silno.

Krok 6. Pripojenie káblov do jednotky

Pripojte káble k jednotke CD-RW podľa nasledujúceho postupu:



1. Ak jednotku CD-RW pripájate k vášmu zvukovému adaptéru alebo do zvukového konektora na vašej systémovej doske, spomedzi dodaných audio káblov vyberte taký, ktorý pasuje do portu pre vstup audio CD na vašom zvukovom adaptéri. Jeden koniec vybratého audio kábla pripojte do konektora na jednotke CD-RW pre zvukový výstup **1** a druhý koniec kábla pripojte do portu pre zvukový vstup CD na vašom zvukovom adaptéri. Ostatné káble si odložte pre prípad použitia iného zvukového adaptéra v budúcnosti.

Poznámka: Niektoré počítače majú menší konektor, ktorý je nekompatibilný s dodaným audio káblom. Ak má váš počítač tento druh konektora, musíte si kúpiť nový audio kábel.

2. Konektor na 40-žilovom kábli IDE **2** pripojte do konektora IDE na jednotke. Zapojte kábel tak, že farebne označený kraj je najbližšie ku konektoru napájacieho kábla **3**. Ak k portu IDE nie je pripojený žiadny kábel alebo ak je na kábli IDE len jeden konektor pre zariadenie, použite kábel IDE, dodávaný s touto voľbou. Ak použijete dodaný kábel IDE, jeden koniec tohto kábla pripojte do portu IDE na systémovej doske alebo na vašom adaptéri IDE a druhý koniec kábla IDE pripojte do jednotky CD-RW.
3. Nájdite jeden z voľných napájacích káblov pripojených do napájacieho zdroja vášho počítača. Štvorpinový napájací kábel **3** pripojte do napájacieho konektora jednotky CD-RW.

Krok 7. Dokončenie inštalácie hardvéru

Aby ste dokončili inštaláciu hardvéru, spravte nasledovné:

1. Skontrolujte, či je jednotka pevne namontovaná, a či sú konektory pevne pripojené.
2. Skontrolujte, či káble neprekážajú krytu počítača a neblokujú lopatky ventilátorov, ani prúdenie vzduchu.
3. Namontujte kryt počítača.
4. Znovu pripojte všetky zariadenia a skontrolujte všetky zariadenia, ktoré sa mohli pri inštalácii odpojiť, napríklad klávesnica, myš a monitor.
5. Zapojte všetky napájacie káble do elektrických zásuviek.

Krok 8. Aktualizácia konfigurácie vášho počítača

Po dokončení inštalácie hardvéru spustíte váš počítač. Po zapnutí vášho počítača by sa mala zobrazíť informačná obrazovka pre nastavenie konfigurácie. Ak sa táto obrazovka nezobrazí, v dokumentácii pre váš počítač nájdete informácie, ako spustiť konfiguračný alebo nastavovací pomocný program.

Aby ste zobrazili konfiguračné informácie pre väčšinu počítačov IBM, stlačte kláves F1, keď sa počas spúšťania zobrazí obrázok IBM v pravom hornom rohu obrazovky. Po prezretí týchto zobrazených informácií uložte zmeny a ukončíte program.

Krok 9. Inštalácia softvéru pre jednotku CD-RW

CD *User's Guide and Software* obsahuje softvérové aplikácie na použitie s funkciami vašej jednotky CD-RW pre zápis CD:

- IBM RecordNow
- IBM Drive Letter Access (DLA)

V niektorých prípadoch je užitočná nasledovná aplikácia.

- UDF Reader

Viac informácií o týchto aplikáciách nájdete v časti "Opis softvéru" na strane 1.

Aby ste nainštalovali tieto aplikácie, spravte nasledovné:

1. Vložte CD *User's Guide and Software* do jednotky CD-RW.
2. Ak sa CD spustí automaticky, postupujte podľa inštrukcií na obrazovke. Ak sa nespustí automaticky, spravte nasledovné:
 - a. Kliknite na **Start->Run** a napíšte `e:\engage.bat`, kde *e* je písmeno vašej jednotky CD-ROM.
 - b. Kliknite na tlačidlo **OK**.
3. Vyberte vami požadovaný jazyk.
4. Vyberte aplikáciu, ktorú chcete nainštalovať.
5. Postupujte podľa inštrukcií na obrazovke.

Používanie diskov CD-R a CD-RW





Jednotka CD-RW môže zapisovať na disky CD-R aj CD-RW. Disky CD-RW sa dajú mnohokrát vymazať a znovu použiť, pričom disky CD-R sa dajú zapísať len raz.

Pri zaobchádzaní a čistení narábajte s diskami opatrne, hlavne s médiami typu CD-R a CD-RW, aby zostali čitateľné. Životnosť svojich diskov môžete predĺžiť dodržiavaním nasledujúcich inštrukcií:

- Média CD-ROM vždy odkladajte do ich originálneho obalu
- Média CD-ROM odkladajte mimo dosah priameho slnečného svetla
- Média CD-ROM vždy odkladajte mimo dosah zdrojov tepla
- Média CD-ROM odstráňte z počítača, ak ho nepoužívate
- Skontrolujte pred KAŽDÝM použitím, či na médiu CD-ROM nie sú praskliny
- Nevkladajte médium CD-ROM do počítača/obalu NASILU
- Médium CD-ROM NEOHÝBAJTE

Poznámky:

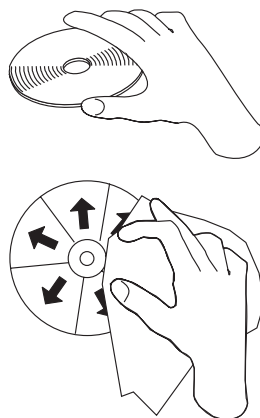
1. Disky CD-R sa dajú prehrávať vo väčšine CD prehrávačov. Disky CD-RW sa dajú prehrávať len v niektorých CD prehrávačoch.
2. Niektoré prehrávače budú prehrávať iba disky zaznamenané na médiá, ktoré sú určené špeciálne pre zvukový záznam.
3. Médium CD-R je klasifikované rýchlosťou zápisu. Pre zápis v režime 48x sa vyžaduje médium 48x. Najlepšie výsledky dosiahnete pri obmedzení rýchlosti zápisu na rýchlosť média. Dodaný program RecordNow vám umožňuje obmedziť maximálnu rýchlosť zápisu.
4. Médium CD-RW je tiež klasifikované rýchlosťou zápisu. Jednotka IBM 48X/32X/48X Max CD-RW podporuje zápis len na disky CD-RW, podporujúce rýchlosť zápisu 4x alebo vyššiu. Maximálna rýchlosť zápisu je vytlačená na obale média alebo priamo na disku.
5. Nasledovná tabuľka opisuje kompatibilitu pre médiá CD-RW typu Ultra speed, High speed a Low speed :

Označenie média	Zápis
Žiadne ohodnotenie, 2x 	Nepodporované
Multispeed, 1x2x4x, 4x, 1x-4x 	Áno
High Speed, 4x-10x, 4x-12x, 8-10x 	Áno
Ultra Speed, 16x-24x, 32x 	Áno

Zaobchádzanie a starostlivosť o CD

Disky CD sú médiá s vysokou hustotou, s ktorými sa musí zaobchádzať opatrne a musia byť čisté, aby sa zaručila ich čitateľnosť. Životnosť vašich diskov CD môžete predĺžiť dodržaním týchto pokynov.

Upozornenie: Utieranie CD pomocou kruhového pohybu môže spôsobiť stratu údajov.



Upozornenie: Nepoužívajte CD s prasklinami.

- CD držte za okraje alebo prostredný otvor. Nedotýkajte sa povrchu CD.
- Aby ste odstránili prach alebo odtlačky prstov, utrite CD od stredu k okraju mäkkou látkou, ktorá nezanecháva vlákna.
- Nepíšte na povrch.
- Neumiestňujte CD na priame slnečné svetlo.
- Na čistenie CD nepoužívajte komerčné čistiace prostriedky.
- Neohýbajte CD.

Používanie jednotky

Táto časť obsahuje informácie o spôsobe zaobchádzania s jednotkou CD-RW a o spôsobe vkladania média CD do jednotky CD-RW.

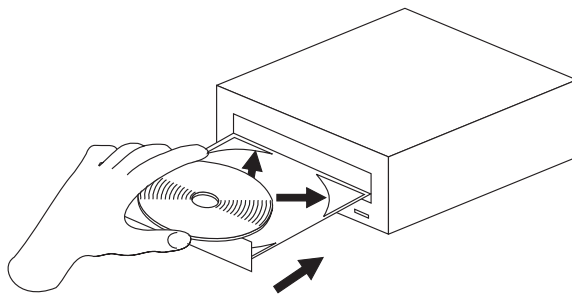
Starostlivosť o jednotku CD-RW

Aby ste ochránili vašu jednotku CD-RW počas prevádzky, dodržte nasledovné:

- Pred presunom jednotky z nej vyberte CD.
- Nevkladajte do jednotky cudzie predmety.
- Nedemontujte kryt jednotky ani sa ju nepokúšajte sami opraviť.
- Nepoužívajte jednotku pri ľubovoľnej z nasledovných situácií:
 - Vysoká teplota, vysoká vlhkosť alebo priame slnečné svetlo
 - Prílišná vibrácia, prudký náraz alebo šikmý povrch
 - Prílišná prašnosť

Vloženie CD

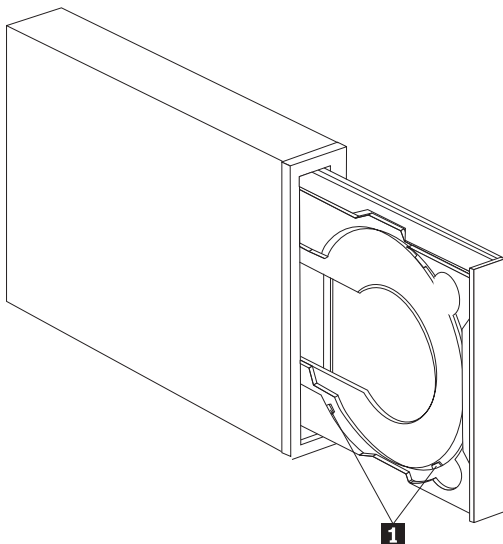
Aby ste vložili CD do horizontálne nainštalovanej jednotky CD-RW, postupujte takto:



1. Stlačte tlačidlo **Otvoriť/Zatvoriť**. Podnos sa vysunie z jednotky.
2. Položte CD na podnos.
3. Zasuňte podnos stlačením tlačidla **Otvoriť/Zatvoriť** alebo jemným zasunutím.

Upozornenie: Podnos nevysúvajte násilím; na podnos pre CD nekladajte cudzie objekty. Ak sa podnos nevysunie po stlačení tlačidla **Otvoriť/Zatvoriť**, pozrite si časť “Manuálne vysunutie CD” na strane 10.

Aby ste vložili CD do zvislo namontovanej jednotky CD-RW, spravte nasledovné:

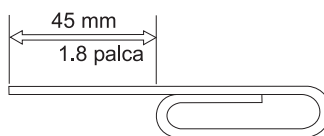


Poznámka: Dizajn podnosu pre CD môže byť iný ako tu zobrazený (podľa výrobcu).

1. Stlačte tlačidlo **Otvoriť/Zatvoriť**.
2. Položte CD na podnos a presvedčte sa, že disk je bezpečne vložený za úchytky pre zvislú montáž **1**.
3. Zasuňte podnos stlačením tlačidla **Otvoriť/Zatvoriť** alebo jemným zasunutím.

Manuálne vysunutie CD

Ak stlačíte tlačidlo **Otvoriť/Zatvoriť** a podnos sa nevysunie, vypnite počítač. Vyrovnajte veľkú spinku tak, aby ste dostali tvar znázornený na obrázku. Vyrovnaný koniec musí byť dlhý minimálne 45 mm (1,8 palca). Tento vyrovnaný koniec zasuňte do otvoru pre manuálne vysunutie na prednom paneli jednotky (pozrite si časť “Predný pohľad na jednotku” na strane 3). Svorku zasúvajte do otvoru, kým sa nevysunie podnos. Jemne ho vytiahnite, aby ste mohli CD vybrať.



Používanie softvéru

Táto časť informuje o softvéri, pridruženom k jednotke CD-RW.

Používanie natívneho záznamu Windows XP s vašou jednotkou CD-RW

Vaša jednotka CD-RW je úplne kompatibilná s funkciami zápisu, vstavanými do Windows XP. Ak používate Windows XP, dátové disky CD môžete zapisovať bez pridania ďalšieho softvéru. Ak nainštalujete softvér DLA, dodaný s vašou jednotkou CD-RW, natívne funkcie zápisu z Windows sa zakážu a funkcie formátovania a zápisu bude vykonávať DLA. Disky CD, ktoré vytvoríte natívnym záznamom Windows sa dajú použiť vo väčšine verzií Windows bez špeciálnych programov na čítanie.

Aby ste skopírovali súbory na vaše CD pomocou natívneho zápisu Windows XP, v programe Explorer presuňte myšou požadované súbory na písmeno jednotky. Windows uloží tieto súbory na dočasné miesto. Keď ste pripravený zapísať súbory na vaše CD, otvorte písmeno jednotky a kliknite na **Write these files to CD**.

Poznámka: Pri pokuse o vysunutie disku sa zobrazí otázka, či chcete zapísať súbory.

Používanie programu IBM Drive Letter Access (DLA)

Program IBM Drive Letter Access (DLA) je dodaný na CD *User's Guide and Software* a slúži na zápis údajov na médiá CD-RW a CD-R.

Disky CD-RW sa dajú naformátovať dvomi spôsobmi. Prvý spôsob je normálne UDF, druhý spôsob je UDF s rozšíreniami EasyWrite. Rozšírenia EasyWrite umožňujú naformátovanie disku v pozadí počas zápisu údajov na daný disk. Disky zapísané cez EasyWrite sa nedajú čítať na iných počítačoch bez programu UDF Reader.

Aby ste naformátovali prázdne CD-R alebo CD-RW, spravte nasledovné:

1. Vložte prázdny disk do vašej jednotky CD-R.
2. Otvorte **My Computer**.
3. Pravým tlačidlom myši kliknite na ikonu jednotky a vyberte **Format**.
4. Začiarknite políčko EasyWrite, aby sa disk naformátoval v pozadí alebo ho ponechajte nezačiarknuté, aby sa naformátoval normálne.

Aby ste mohli zapisovať na naformátované médium, spravte nasledovné:

1. Vložte predtým naformátovaný disk do vašej jednotky CD-RW. Disk sa pripojí s prístupom na zápis.
2. Pomocou myši presuňte a pustíte súbory na ikonu písmena jednotky CD-RW/CD-R alebo použite presun súborov v programe Windows Explorer.

Aby ste spravili médium CD-R kompatibilné s ostatnými počítačmi, spravte nasledovné:

1. Pravým tlačidlom myši kliknite na písmeno jednotky v **My Computer**.
2. Kliknite na **Make Compatible**.

Poznámka: Po skompatibilnení a 9 násobnom pridaní sa disk CD-R stane dostupným len na čítanie.

Poznámka: Médium CD-RW sa dá zapísať mnohokrát; médium CD-R sa dá zapísať len raz.

Poznámka: Pri používaní diskov EasyWrite bude vypnutie počítača alebo jeho uvedenie do úsporného režimu trvať 20 až 60 sekúnd. Prerušenie tohto procesu môže spôsobiť stratu údajov.

Poznámka: Počas formátovania EasyWrite v pozadí nie je rozsvietený indikátor jednotky.

Používanie programu UDF Reader

Program UDF Reader je určený na čítanie diskov zapísaných programom DLA na počítačoch, ktoré nemajú nainštalovaný program DLA. Pri inštalácii programu DLA do vášho systému sa do neho tiež skopíruje inštalčný program pre UDF Reader. Program UDF Reader môžete nainštalovať aj na iných počítačoch, aby ste mohli čítať vami vytvorené disky typu UDF.

Poznámka: Ak je na inom počítači nainštalovaný program DLA, program UDF Reader sa nevyžaduje. Používa sa len na počítačoch zdieľajúcich médium s počítačmi, ktoré zapisujú pomocou programu DLA.

Poznámka: Médium naformátované pomocou EasyWrite sa nedá prečítať v inom počítači bez nainštalovaného programu EasyWrite UDF Reader.

Poznámka: Aby sa dali disky CD-R, naformátované programom DLA, prečítať v iných počítačoch bez jednotiek CD-RW, použite funkciu **Make Compatible** z ponuky vlastností jednotky.

Používanie programu RecordNow

Program RecordNow vám umožňuje zapisovať disky audio CD, dátové disky CD a kopírovať existujúce disky CD. Detailné informácie o používaní programu RecordNow nájdete v pomoci k programu RecordNow. Pomoc k programu RecordNow sa zobrazí po stlačení klávesu F1 vo vnútri ponuky programu RecordNow.

Aby ste spustili program RecordNow vo Windows Me alebo Windows 2000, vyberte **Start->Programs->IBM RecordNow**.

Aby ste spustili program RecordNow vo Windows XP, vyberte **Start->All Programs->RecordNow**.

Po spustení programu RecordNow vyberte jeden z nasledovných troch procesov:

- **Make an exact copy:** Vyberte túto voľbu, ak chcete zálohovať svoje vlastné disky CD alebo vytvoriť kópie diskov CD, ktoré ste už vytvorili. Po výbere tejto voľby vás program RecordNow požiada o vloženie vášho disku na kopírovanie a potom o vloženie prázdneho disku.
- **Make a music disc:** Vyberte túto voľbu, ak chcete vytvoriť audio CD. Druhá obrazovka sa vás spýta, či chcete vytvoriť audio CD zo súborov MP3 a WAV na vašom pevnom disku alebo z iných diskov audio CD. Máte k dispozícii voľbu na vytvorenie disku pre MP3 prehrávač, čo je špeciálne naformátovaný dátový disk, ktorý sa dá prehrávať v samostatných MP3 prehrávačoch.
- **Make a data disc:** Vyberte túto voľbu, ak chcete vytvoriť disk obsahujúci údajové súbory z vášho pevného disku. Program RecordNow sa vás spýta, či chcete naformátovať disk pre program DLA alebo vytvoriť dátový disk pre zdieľanie s inými. Program RecordNow vás požiada o vloženie prázdneho disku. Potom sa zobrazí obrazovka, ktorá vám umožní myšou presunúť a pustiť súbory alebo vyhľadať súbory na vašom pevnom disku.
- Keď je spustený program RecordNow, môžete tiež vykonať dve špeciálne operácie:
 - Kliknutím na tlačidlo **Favorites** budete môcť načítať v minulosti uložený zvukový záznam, údaje, MP3 alebo obraz CD a vytvoriť novú kópiu.
 - Presunom obrazu CD vo formáte ISO alebo GI do okna súborov pre dátové CD sa zapíše súbor s obrazom priamo na CD.
 - Aby ste vytvorili obraz ISO pre CD s RecordNow, vyberte **Copy a CD** a nastavte Destination recorder na **record file to hard disk**.

Poznámka: Aby ste obmedzili rýchlosť zápisu, v programe RecordNow vyberte Options a na záložke Advanced vyberte v rozbalovacom zozname *Limit the Maximum recorder speed* vami požadovanú rýchlosť.

Príloha A. Špecifikácie produktu

Táto príloha obsahuje nasledovné informácie:

- Fyzické špecifikácie
- Požiadavky na napájanie
- Požiadavky na prostredie
- Rýchlosti zápisu/čítania jednotky
- Výkon jednotky
- Podpora formátov

Fyzické špecifikácie

Fyzické špecifikácie² jednotky 48X/32X/48X Max CD-RW sa nachádzajú v nasledujúcej tabuľke.

<i>Fyzické špecifikácie:</i>	
Výška	42 mm (1,7 palca)
Šírka	149 mm (5,9 palca)
Dĺžka	185 mm (7.7 palca)
Váha	1,0 kg (2,2 lb)

Požiadavky na napájanie

Nasledujúca tabuľka uvádza špecifikáciu napájania podľa úrovne voltov pre jednotku 48X/32X/48X Max CD-RW. Špecifikácie napájania sú merané na napájacom konektore jednotky a sú to nominálne hodnoty.

<i>Špecifikácie napájania:</i>		
Pri napätí	+12 V dc	+5 V dc
Prevádzkový prúd je	1,5 A	1.0 A

2. Opisné údaje produktu reprezentujú ciele dizajnu IBM a sú poskytnuté za účelom porovnávania; skutočné výsledky sa môžu odlišovať v závislosti od množstva faktorov. Tieto údaje o produkte nie sú zárukou. Údaje sa môžu zmeniť bez oznámenia.

Nasledovná tabuľka uvádza špecifikácie prostredia pre jednotku CD-RW. Jednotku môžete namontovať zvislo alebo vodorovne.

Požiadavky na prostredie

<i>Požiadavky na prostredie:</i>		
Špecifikácia	V prevádzke	Mimo prevádzky
Teplota (nekondenzujúca)	+5° C až +45° C (+41° F až +113° F)	-40° C až +60° C (-40° F až + 140° F)
Relatívna vlhkosť (nekondenzujúca)	8% až 80%	5% až 90%

Rýchlosti zápisu/čítania

Nasledovná tabuľka uvádza rýchlosti zápisu/čítania pre jednotku CD-RW.

<i>Rýchlosti zápisu/čítania jednotky:</i>	
Funkcia	Podporovaná rýchlosť
Čítanie (CD-ROM/CD-R)	20-48x (CAV)
Čítanie (CD-RW/Audio)	17-40x (CAV)
Zápis (disk CD-R)	20-48x (CAV)
Zápis (disk CD-RW)	16-32x (Z-CAV) alebo 20-32x (P-CAV)

Kompatibilita rýchlostí médií

Nasledovná tabuľka uvádza kompatibilitu rýchlostí médií pre jednotku CD-RW.

Funkcia	Kompatibilita médií CD-R	Kompatibilita médií CD-RW
Čítanie	VŠETKY	VŠETKY
Zápis	4x, 8x, 12x, 16x, 24x, 32x, 40x, 48x	Multispeed (1x2x4x, 4x, 1x-4x) High Speed (4x-10x, 8x-10x, 10x, 12x) Ultra Speed (24x, 32x)
Poznámka: Rýchlosť média alebo jednotky musí podporovať uvedenú rýchlosť zápisu média.		

Špecifikácie výkonu jednotky

Nasledovná tabuľka uvádza špecifikácie výkonu jednotky CD-RW.

<i>Výkon jednotky:</i>	
Vlastnosť	Špecifikácia
Rýchlosť prenosu údajov	16,7 MB (1 MB je približne 1 000 000 bajtov údajov) za sekundu (ATA PIO Mode 4) 16,7 MB za sekundu (ATA multi-word DMA Mode 2), 33,3 MB za sekundu (Ultra DMA Mode 2)
Priemerná prístupová doba (vrátane oneskorenia)	100 ms (20-48x, CAV)

Vyrovnávacia pamäť (čítanie/zápis)	2 MB
Priemer disku	12 cm (4,7 palca) (8cm [3 palce])
Rýchlosť otáčania (CD-ROM/CD-R)	9600 rpm
Priemerný čas medzi poruchami (MTBF)	125 000 POH (zaťaženie 10%)
Ochrana pred podtečením vyrovnávacej pamäte	SuperLink [®] alebo SmartBURN [®]

Nasledovná tabuľka sumarizuje podporu formátov CD programu RecordNow. Najaktuálnejšie informácie o týchto formátoch nájdete v online príručke softvéru Sonic.

Formát	Možnosť kopírovania	Možnosť vytvárania
CD-DA (Red Book)	Áno	Áno
CD+G	Áno	Nie
CD TEXT	Áno	Áno
CD-ROM (Yellow Book)	Áno	Áno
CD-ROM XA (Mode 2)	Áno	Nie
CD-I (Green Book)	Áno	Nie
CD-I Bridge	Nie	Nie
Video CD (White Book)	Áno	Nie
CD-R (Orange Book P II)	Áno	Áno
CD-RW (Orange Book P III)	Áno	Áno
Multisession CD	Áno	Áno
CD Extra (Blue Book)	Áno	Nie
Photo CD	Áno	Nie
Mixed-Mode CD	Áno	Nie
Bootable CD	Áno	Nie
Disc at Once	Áno	Nie
Track at Once	Áno	Áno
Session at Once	Áno	Nie

Jednotka CD-RW používa pri zápise súborov na disky CD nasledovné metódy:

- **Disc at Once:** Jednotka zapíše celý disk naraz; údaje sa neskôr už nedajú pridať.
- **Track at Once:** Jednotka skopíruje na disk naraz jednu stopu.
- **Multisession:** Jednotka zapíše na disk viacero session; každá session má aspoň jednu stopu.

Nasledujú opisy jednotlivých formátov CD z tabuľky.

CD-Digital Audio: Tento formát sa používa pre disky audio CD, ktoré sa dajú prehrávať v audio CD prehrávačoch.

CD Extra: Tento formát sa používa na záznam zvuku a údajov vo formáte multisession.

CD TEXT: Tento formát sa používa na záznam diskov audio CD s obsiahnutými názvami albumov a piesní.

CD-ROM (Mode 1): Tento formát sa používa pre väčšinu aplikácií CD-ROM.

CD-ROM XA (Mode 2 Form 1 a Mode 2 Form 2) alebo CD-ROM Extended Architecture: Tento štandard bol vytvorený na prehrávanie multimedialného obsahu.

CD-I (Mode 2 Form 1 a Mode 2 Form 2) a CD-I Ready³: Tento formát sa používa pre systémy domácej zábavy.

CD-I Bridge: Tento formát sa používa na záznam diskov Kodak Photo CD a Video CD, ktoré sa dajú prehrávať v osobných počítačoch a prehrávačoch vyššej triedy, pripojených k TV.

Photo CD (single a multisession): Tento formát sa používa na záznam diskov CD, ktoré sa dajú prehrávať na väčšine DVD prehrávačov a video CD prehrávačoch vyššej triedy, pripojených k TV.

3. Jednotka CD-RW nemá potrebné zvukové obvody a dekodovacie funkcie pre prehrávanie CD-I, ale dokáže čítať aj zapisovať disky CD v tomto formáte.

Príloha B. Riešenie problémov

Problémy počítača môžu byť spôsobené chybou hardvéru, softvéru alebo užívateľom. Informácie v tejto časti vám môžu pomôcť pri riešení problémov alebo vám poskytnú užitočné informácie, ktoré môžete oznámiť servisnému technikovi.

Pozrite si nasledovný zoznam opisov problémov, či niektorý z nich vystihuje vašu situáciu.

Odstraňovanie problémov

Váš počítač alebo jednotka CD-RW nefunguje správne alebo sa nerozsvieti svetelný indikátor aktivity.

Vykonajte nasledovné akcie:

1. Skontrolujte, či je CD vložené s potlačenou stranou nahor.
2. Skontrolujte, či sú všetky zariadenia správne pripojené do počítača a elektrickej zásuvky. Ak sú všetky zariadenia správne pripojené a problém pretrváva, prejdite na krok 3.
3. Vypnite počítač, odpojte kábel vášho počítača a všetkých pripojených zariadení z elektrických zásuviek a demontujte kryt počítača.
4. Skontrolujte, či sú pevne pripojené všetky napájacie káble a káble IDE. Odpojte kábel IDE a skontrolujte, či nemá ohnuté alebo pokrivené piny. Ak neobjavíte problémy, kábel IDE znovu pripojte. Znovu pripojte všetky káble, napájacie káble a nasadte kryt počítača. Zapnite počítač, reštartujte systém a potom skúste vysunúť podnos pre CD stlačením tlačidla **Otvoriť/Zatvoriť**. Ak sa nevysunie podnos a nerozsvieti sa svetelný indikátor aktivity, vypnite počítač a skúste použiť iný štvorpinový napájací kábel.
5. Skontrolujte, či je farebne označený koniec kábla IDE pripojený k pinu 1 portu IDE, a či je najbližšie k napájaciemu káblu jednotky 48X/32X/48X Max CD-ReWritable. Pozrite si "Krok 3. Výber portu IDE" na strane 4.
6. Skontrolujte, či je kábel IDE pripojený do správneho portu IDE. Pozrite si časť "Krok 3. Výber portu IDE" na strane 4, kde nájdete viac informácií.
7. Skontrolujte správnosť nastavenia mostíkov Master/Slave na jednotke CD-RW a druhom zariadení na rovnakom kábli IDE. Pozrite si časť "Krok 4. Nastavenie konfiguračného mostíka" na strane 4, kde nájdete viac informácií.
8. Ak je stredný konektor na kábli IDE pripojený do portu IDE na systémovej doske, odpojte ho a nanovo pripojte kábel. Ak je na danom porte IDE len jediné zariadenie, do portu IDE pripojte konektor na jednom konci kábla a do zariadenia pripojte konektor na druhom konci kábla, aby stredný konektor (ak je na kábli) zostal voľný. Ak sú na danom porte IDE dve zariadenia, do portu IDE pripojte konektor z jedného konca kábla. Ak je na kábel pripojená jednotka pevného disku, pripojte ju na konektor na opačnom konci kábla a jednotku CD-RW pripojte do stredného konektora.

Nemôžete naformátovať disk CD-RW

Vykonajte nasledovné akcie:

1. Skontrolujte vaše médium. Táto jednotka CD-RW nemôže formátovať médiá podporujúce rýchlosť 1X alebo 2X.
2. Vymažte CD-RW nasledovnou procedúrou a potom znovu skúste formátovanie.
 - Vyberte všetky disky z jednotiek.
 - Spustite program RecordNow.
 - Vyberte **Erase**.

- Vyberte **For use with record now**.
 - Pri požiadaní vložte vaše médium.
 - Pri otázke "The disc you have inserted is not blank, would you like to erase it now?" vyberte **Yes**.
 - Po dokončení vymazávania média kliknite na tlačidlo **Cancel** v programe RecordNow.
 - Ukončíte program RecordNow.
 - Vysuňte médium.
3. Ak používate ovládač typu bus-master od tretej strany, v informáciách od výrobcu ovládača zistíte, či podporuje jednotky CD-RW.

Nemôžete vytvoriť disk typu multi-session.

Skontrolujte, či je na médiu dostatok voľného priestoru pre ďalšiu session. Zápis jednej session vyžaduje približne 15 MB navyše okrem zapisovaných údajov.

Nemôžete úspešne zapisovať na disk CD-R alebo CD-RW.

Vykonajte nasledovnú akciu:

1. Skontrolujte, či daný proces nie je prerušený šetričom obrazovky, antivírusovým programom, internetovým alebo e-mailovým programom alebo iným softvérom. Zakážete funkcie, ktoré by mohli prerušiť operáciu zápisu.
2. Skontrolujte, či váš počítač obsahuje minimálne požadovaný procesor uvedený v systémových požiadavkách pre túto voľbu. Pozrite si časť "Systémové požiadavky" na strane 2, kde nájdete viac informácií.
3. Skontrolujte, či je defragmentovaná jednotka pevného disku.
4. Vymeňte disk, ak je poškodený alebo má škrabance.
5. Skontrolujte, či ste použili správnu rýchlosť zápisu pre tento disk.

Nemôžete vysunúť CD.

Keď sa presvedčíte, či jednotka práve nezapisuje, vykonajte nasledovné akcie:

1. Zatvorte všetky aplikácie.
2. Vysuňte CD pomocou softvérovej aplikácie. Dvakrát kliknite na ikonu **My Computer**. Kliknite na ikonu **CDR/RW**. Kliknite na **Eject**.
3. Použite tlačidlo **Otvoriť/Zatvoriť**.
4. Vypnite počítač. Počkajte 45 sekúnd; potom zapnite počítač a znovu vyskúšajte tlačidlo **Otvoriť/Zatvoriť**.
5. Ak uvedené metódy nefungujú, použite otvor pre manuálne vysunutie; postupujte podľa inštrukcií z časti "Manuálne vysunutie CD" na strane 10.

Nemôžete čítať z CD po úspešnom zápise na toto CD.

Vykonajte nasledovné akcie:

1. Ak môžete prečítať toto CD v inom CD prehrávači alebo vidíte predchádzajúce session, pravdepodobne sú poškodené informácie o adresároch, čo robí disk nečitateľným. V online užívateľskej príručke softvéru Sonic nájdete viac informácií o odstraňovaní problémov.
2. Možno máte poškodený disk CD-R alebo CD-RW. Skúste nový disk CD-R alebo CD-RW alebo inú značku disku.
3. Ak môžete čítať z disku CD-RW v jednotke CD-RW, ale nie v inej optickej jednotke, skontrolujte, či je na počítači s touto inou optickou jednotkou nainštalovaný program UDF Reader. Viac informácií o programe UDF Reader nájdete v časti "Používanie programu UDF Reader" na strane 11.

4. Skontrolujte, že sa nepokúšate o zápis na disk pri extrémnych podmienkach prostredia, ako sú:
 - nízka teplota: 5° C (41° F) alebo menej
 - vysoká teplota: 45° C (113 °F) alebo viac
 - prílišný náraz: >0,5 G
 - prílišné vibrácie: >0,1 G
5. Skontrolujte, že je zatvorená session na CD-R. Pomoc nájdete v časti “Používanie programu RecordNow” na strane 12. Nezatvorený audio disk sa nedá prehrať na domácom CD prehrávači ani na CD prehrávači v aute.

Nemôžete sprístupniť jednotku CD-RW alebo ikona jednotky nie je zobrazená (Windows XP)

Ak bola jednotka CD-RW nainštalovaná správne, v okne My Computer je zobrazená ikona pre jednotku. Ak dvakrát kliknete na ikonu **My Computer** a v zobrazenom okne nie je prítomná ikona jednotky, skontrolujte, či bola jednotka správne nainštalovaná a či je správne nastavený konfiguračný mostík. Viac informácií nájdete v časti “Krok 4. Nastavenie konfiguračného mostíka” na strane 4. Teraz reštartujte váš počítač. Ak sa ikona jednotky nezobrazí, pokračujte nasledovnými krokmi.

1. Kliknite na **Start** → **Settings** → **Control Panel**.
2. Kliknite na **System**.
3. Kliknite na záložku **Device Manager**.
4. Dvakrát kliknite na **View Devices by Type**.
 - a. Kliknite na **Hard Disk Controllers** v zozname Device Manager. Skontrolujte, či radič nespôsobuje žiadne konflikty. Presvedčte sa, či stav zariadenia oznamuje, že radič funguje správne.
 - b. Vyberte **CD-RW** zo zoznamu **Device Manager**. Skontrolujte, či sa tam nachádza zariadenie CD-RW, a či nespôsobuje konflikty. Stav zariadenia bude oznamovať, že zariadenie funguje správne.
5. Kliknite na tlačidlo **OK**.
6. Reštartujte počítač.

Ak ikona jednotky stále chýba, skontrolujte pripojenia káblov, nastavenie konfiguračného mostíka zariadenia a odstráňte všetky existujúce konflikty.

Ak máte nainštalovaný Microsoft Media Player 9.x a nastane tento problém, postupujte nasledovne:

1. Vložte do jednotky CD CD-RW User’s Guide and Software.
2. Otvorte **My Computer** a **Explore the CD-RW Drive**.
3. Dvakrát kliknite na **cdrtlfx.exe**
4. Rebootujte počítač.

CD sa nedá prečítať.

Vykonajte nasledovné akcie:

1. CD môže byť znečistené; očistite ho podľa návodu v časti “Zaobchádzanie a starostlivosť o CD” na strane 8.
2. CD je možno poškodené; skúste iné CD.
3. CD nie je kompatibilné so štandardom ISO-9660 alebo High Sierra Group. Overte si to na mieste predaja.

CD nie je zdrojom žiadneho zvuku.

Vykonajte nasledovné akcie:

1. Skontrolujte, že používate audio CD a nie dátové CD.
2. Nastavte ovládací prvok hlasitosti zvukového adaptéra. Pozrite si dokumentáciu dodanú s vašim zvukovým adaptérom a programom na prehrávanie diskov audio CD.
3. Vypnite počítač, odpojte kábel vášho počítača a všetkých pripojených zariadení z elektrických zásuviek a demontujte kryt počítača. Skontrolujte, či je jednotka 48X/32X/48X Max CD-RW spojená audio káblom so zvukovým adaptérom.

Konektory na dodanom audio kábli sú nevhodné pre konektor na vašom zvukovom adaptéri.

Niektoré zvukové adaptéry môžu vyžadovať špeciálny kábel. Pozrite si dokumentáciu dodanú s vašim zvukovým adaptérom.

Možno budete musieť kúpiť audio kábel pre jednotku 48X/32X/48X Max CD-RW. Konektor zvukového výstupu jednotky 48X/32X/48X Max CD-RW vyžaduje MPC-2 Molex 70553 konektor alebo ekvivalentný konektor. (Audio konektor jednotky nájdete podľa "Zadný pohľad na jednotku" na strane 3.) Ak používate počítač od IBM alebo zvukový adaptér od IBM, pomôžu vám informácie z časti Príloha E, "Vyhlásenie o obmedzenej záruke IBM - Z125-4753-07 - 11/2002", na strane 25.

Pri kopírovaní diskov CD alebo vytváraní dátových diskov CD sa zobrazia chybové správy "buffer underrun".

Vykonajte nasledovné akcie:

- Ak je zdrojom súborov sieť alebo vymeniteľné zariadenie, požadované súbory najprv skopírujte na lokálny pevný disk.
- Ak používate funkciu CD copier, vyberte **Advanced** a začiarknite políčko **Copy to Hard Disk**.
- Ak používate RecordNow, vyberte **Options->Advanced**, a skontrolujte, či **Burn-Proof** je označený.
- Skúste znížiť rýchlosť zápisu.
- Presvedčte sa, že zdrojová a cieľová jednotka funguje v režime DMA. Pozrite si časť Príloha C, "Prispôbenie konfiguračných nastavení ovládača zariadenia", na strane 21, kde nájdete viac informácií.

Váš počítač sa nevypne alebo neprejde do úsporného režimu

- Ak používate disk EasyWrite, vysuňte ho pomocou okna **My Computer**.
- Ak máte otvorený program RecordNow, zatvorte ho.

Váš počítač sa pri spúšťaní zasekne

- Vyberte médium z jednotky a reštartujte počítač.
- U výrobcu počítača zistíte, či je k dispozícii aktualizovaný BIOS, ktorý správne rozpoznáva disky EasyWrite.

Príloha C. Prispôsobenie konfiguračných nastavení ovládača zariadenia

Windows XP a Windows Me majú dva konfiguračné parametre ovládača zariadenia: Auto Insert Notify a DMA.

Parameter Auto Insert Notify, automatické spustenie pri vložení, umožňuje počítaču spustiť softvér pre prehrávanie audio CD po vložení CD do jednotky CD-RW.

Parameter DMA zlepšuje výkon počítača tým, že prenos údajov z CD do pamäte riadi radič DMA počítača, preto mikroprocesor počítača môže vykonávať dôležitejšie úlohy. Napríklad aktivácia DMA môže spraviť prehrávanie filmov a priebeh hier plynulejším, pretože mikroprocesor vyhradzuje viac času na spracovanie videa.

Zmena parametrov Auto Insert Notify a DMA vo Windows Me

Ak chcete zmeniť nastavenie parametrov Auto Insert Notify a DMA vo Windows Me, spravte nasledovné:

1. Kliknite na **Start** → **Settings** → **Control Panel**.
2. Kliknite na **view all control panel options**.
3. Dvakrát kliknite na položku **System**.
4. Kliknite na záložku **Device Manager**.
5. Dvakrát kliknite na **CD-ROM**.
6. Kliknite na jednotku, ktorú chcete upraviť.
7. Kliknite na záložku **Settings**.
8. Kliknutím začiarknite alebo zrušte začiarknutie políčka **Auto Insert Notification** a políčka **DMA**, aby ste nastavili parametre podľa vašich požiadaviek.
9. Kliknite na tlačidlo **OK**.

Zmena nastavenia DMA parametra pre Windows XP

Ak chcete zmeniť nastavenie parametra DMA vo Windows XP, spravte nasledovné:

1. Kliknite na **Start** → **Control Panel**.
2. Kliknite na **Switch to classic view**.
3. Dvakrát kliknite na položku **System**.
4. Kliknite na záložku **Hardware**.
5. Kliknite na tlačidlo **Device Manager**.
6. Kliknite na **IDE ATA/ATAPI controllers**, aby sa rozvinul strom.
7. Dvakrát kliknite na radič zodpovedajúci umiestneniu vašej jednotky CD-RW (**Primary IDE** alebo **Secondary IDE**).
8. Kliknite na záložku **Advanced Settings**.
9. Vyberte správny režim **Transfer Mode**, zodpovedajúci umiestneniu jednotky CD-RW (**Device 0** pre Master, **Device 1** pre Slave).
10. Vyberte **DMA if Available**.
11. Kliknite na tlačidlo **OK**.

Povolenie DMA vo Windows 2000 Professional

Ak chcete zmeniť nastavenie tohto parametra vo Windows 2000, spravte nasledovné:

1. Kliknite na **Start** → **Settings** → **Control Panel**.
2. Dvakrát kliknite na položku **System**.
3. Kliknite na záložku **Hardware**.
4. Kliknite na **Device Manager**.
5. Kliknite na radič **IDE ATA/ATAPI**, aby sa rozvinul strom.
6. Kliknite na zariadenie zodpovedajúce radiču, na ktorom je umiestnená vaša jednotka CD-RW (**Primary IDE** alebo **Secondary IDE**).
7. Kliknite na záložku **Advanced Settings**.
8. Kliknite na **Transfer Mode** a vyberte voľbu **DMA**, ak je k dispozícii.
9. Kliknite na tlačidlo **OK**.
10. Kliknite na **Close**, aby sa zatvorilo okno System Properties. Zobrazí sa správa, že nastala zmena systémových nastavení.
11. Kliknite na tlačidlo **OK**, aby sa reštartoval váš počítač.

Príloha D. Servis a podpora

Nasledovné informácie popisujú technickú podporu, ktorá je pre váš produkt k dispozícii počas záručnej doby alebo životnosti produktu. Pozrite si Vyhlásenie o obmedzenej záruke IBM, kde nájdete úplné vysvetlenie záručnej terminológie IBM.

Online technická podpora

Online technická podpora je dostupná počas životnosti vášho produktu na webovej stránke Personal Computing Support Web na adrese www-3.ibm.com/pc/support/site.wss/.

Počas záručnej doby je k dispozícii pomoc pri náhrade alebo výmene chybných komponentov. Okrem toho, ak je na vašom počítači IBM nainštalovaná vaša voľba IBM, môžete byť oprávnený na servis vo vašom sídle. Zástupca vašej technickej podpory vám pomôže určiť najlepšiu alternatívu.

Telefonická technická podpora

Inštalačná a konfiguračná podpora prostredníctvom IBM HelpCenter® bude zrušená alebo sprístupnená za poplatok podľa uváženia spoločnosti IBM po 90 dňoch od stiahnutia produktu z trhu. Ponuky na doplnkovú podporu, vrátane podrobnej pomoci pri inštalácii, sú k dispozícii za formálny poplatok.

Ak chcete pomôcť zástupcovi technickej podpory, poskytnite mu čo najviac z nasledovných informácií:

- Názov produktu
- Číslo produktu
- Potvrdenie o nákupe
- Výrobca počítača, model, sériové číslo (ak je to IBM) a príručku
- Presné znenie chybovej správy (ak existuje)
- Opis problému
- Informácie o konfigurácii hardvéru a softvéru pre váš systém

Podľa možnosti buďte pri počítači. Váš zástupca technickej podpory by mohol počas telefonátu chcieť, aby ste preskúmali problém.

Pre telefónne číslo a pracovný čas podpory podľa jednotlivých krajín sa obráťte na nasledovnú tabuľku. Ak nie je uvedené číslo pre vašu krajinu alebo oblasť, kontaktujte predajcu IBM alebo marketingového zástupcu IBM. Doba odozvy je rôzna, v závislosti od počtu a povahy prijatých volaní.

Telefónne čísla podliehajú zmenám bez upozornenia. Aktuálny telefónny zoznam nájdete na adrese www-3.ibm.com/pc/support/site.wss/ pod odkazom **Support Phone List**.

Krajina alebo oblasť	Telefónne číslo	Krajina alebo oblasť	Telefónne číslo
Argentína	0800-666-0011	Malajzia	03-7727-7800
Austrália	1300-130-426	Mexiko	001-866-434-2080
Rakúsko	01-24592-5901	Holandsko	020-514-5770

Krajina alebo oblasť	Telefónne číslo	Krajina alebo oblasť	Telefónne číslo
Belgicko	Holandsko 02-210-9820 Francúzsko 02-210-9800	Nový Zéland	0800-446-149
Bolívia	0800-0189	Nórsko	66 81 11 00
Brazília	55-11-3889-8986	Peru	0-800-50-866
Kanada	1-800-565-3344 Toronto 416-383-3344	Filipíny	632-995-2225
Chile	800-224-488	Portugalsko	21-791 51 47
Čína (PRC)	800-810-1818	Rusko	095-940-2000
Čína (Hong Kong S.A.R.)	852-2825-7799	Singapur	1800-840-9911
Kolumbia	980-912-3021	Španielsko	91-662 49 16
Dánsko	45 20 82 00	Švédsko	08-477 4420
Ekvádor	1-800-426911 (voľba #4)	Švajčiarsko	058-333-09-00
Fínsko	09-459 69 60	Taiwan	886-2-2725-9799
Francúzsko	02 38 55 74 50	Thajsko	66-2-273-4000
Nemecko	07032-1549 201	Turecko	00-800-446-32-041
Indonézia	021-523-8535	Spojené kráľovstvo	0-1475-555 055
Írsko	01-815-9202	Spojené štáty americké	1-800-426-7378
Taliansko	02-7031-6101	Uruguaj	000-411-005-6649
Japonsko	Linka pre maloobchodcov 0120-887-870 Linka pre veľkoobchodcov 0120-887-874	Venezuela	0-800-100-2011
Luxembursko	298-977 5063	Vietnam	848-8295-160

Príloha E. Vyhlásenie o obmedzenej záruke IBM - Z125-4753-07 - 11/2002

Časť 1 - Všeobecné podmienky

Toto vyhlásenie o obmedzenej záruke obsahuje časť 1 - Všeobecné podmienky, časť 2 - Špecifické podmienky pre jednotlivé krajiny a časť 3 - Informácie o záruke. Podmienky časti 2 nahrádzajú alebo menia znenie časti 1. Záruky, ktoré poskytuje spoločnosť IBM v tomto vyhlásení o obmedzenej záruke, sa vzťahujú len na počítače, ktoré ste kúpili na vlastné použitie, a nie s cieľom ďalšieho predaja. Pod pojmom "Počítač" sa rozumie počítač značky IBM, jeho funkcie, konverzie, aktualizácie, prvky alebo príslušenstvo a ich ľubovoľné kombinácie. Pojem "Počítač" nezahŕňa žiadne počítačové programy, ktoré boli predinštalované do počítača alebo nainštalované neskôr alebo boli dodávané iným spôsobom. Žiadne ustanovenia tohto Vyhlásenia o obmedzenej záruke nemajú vplyv na žiadne zákonné práva zákazníkov, ktoré nemožno zmluvne zrušiť alebo obmedziť.

Na čo sa vzťahuje táto záruka

IBM poskytuje záruku na 1) materiálové chyby a chyby spracovania v počítači a na 2) zhodu každého počítača s oficiálnymi špecifikáciami IBM ("špecifikácie"), ktoré sú na požiadanie k dispozícii. Záručná lehota na počítač začína plynúť dňom pôvodnej inštalácie. Podrobnejšie informácie sú uvedené v časti 3 - Informácie o záruke. Dátum na vašej faktúre alebo účte sa považuje za dátum inštalácie, pokiaľ IBM alebo predajca nerozhodnú inak. Veľa vlastností, konverzií alebo rozšírení predpokladá odstránenie dielov a ich vrátenie IBM. Diel, ktorý nahrádza odstránený diel, získa taký stav záručného servisu, ako mal pôvodný diel. Pokiaľ IBM nerozhodne inak, tieto záruky platia len v krajine alebo v regióne, kde ste počítač kúpili.

TIETO ZÁRUKY SÚ VAŠIMI VÝLUČNÝMI ZÁRUKAMI A NAHRADZUJÚ VŠETKY ĎALŠIE ZÁRUKY ALEBO PODMIENKY, VYJADRENÉ ALEBO IMPLIKOVANÉ, VRÁTANE, ALE NEOBMEDZUJÚC SA NA ZÁRUKY ALEBO PODMIENKY OBCHODOVATEĽNOSTI A VHODNOSTI PRE URČITÉ ÚČELY. NIEKTORÉ ŠTÁTY ALEBO JURISDIKCIE NEUMOŽŇUJÚ VYLÚČENIE VYJADRENÝCH ALEBO IMPLIKOVANÝCH ZÁRUK, TAK SA VÁS VYŠŠIE UVEDENÉ VYLÚČENIE NEMUSÍ TÝKAŤ. V TAKOM PRÍPADE SÚ DANÉ ZÁRUKY OBMEDZENÉ NA DOBU TRVANIA ZÁRUČNEJ DOBY. PO UPLYNUTÍ TEJTO DOBY SA NEAPLIKUJE ŽIADNA ZÁRUKA. NIEKTORÉ ŠTÁTY ALEBO JURISDIKCIE NEUMOŽŇUJÚ OBMEDZENIA TOHO, AKO DLHO TRVÁ PREDPOKLADANÁ ZÁRUKA, TAK SA VÁS VYŠŠIE UVEDENÉ OBMEDZENIE NEMUSÍ TÝKAŤ.

Na čo sa táto záruka nevzťahuje

Táto záruka sa nevzťahuje na:

- počítačové programy, predinštalované alebo dodávané samostatne spolu s počítačom alebo následne doinštalované programy;
- chyby z dôvodu nesprávneho používania (vrátane, no bez obmedzenia použitia možností alebo schopností počítača, ktorých použitie nebolo písomne schválené spoločnosťou IBM), nehoda, zmena, nevhodné fyzické alebo operačné prostredie alebo nevhodná údržba zo strany zákazníka;
- chyba spôsobená produktom, za ktorý IBM nenesie zodpovednosť; a

- produkty, ktoré nevyrobila spoločnosť IBM, vrátane produktov, ktoré spoločnosť IBM obstarala a poskytla, prípadne nainštalovala do počítača IBM na vašu žiadosť.

Záruka sa stane neplatnou, ak dôjde k odstráneniu alebo zmene identifikačných štítkov na počítači alebo jeho dieloch.

IBM nezaručuje bezchybný alebo neprerušovaný chod počítača.

Technická alebo iná podpora pre počítač v záruke, ako napríklad telefonická podpora formou otázok a podpora pri nastavení a inštalácii počítača, sa poskytuje **BEZ AKEJKOĽVEK ZÁRUKY**.

Ako žiadať o záručný servis

Ak počítač počas záručnej lehoty nefunguje tak, ako je uvedené v záruke, obráťte sa na spoločnosť IBM alebo na vášho predajcu, ktorí vám poskytnú záručný servis. Ak ste počítač nezaregistrovali v spoločnosti IBM, budete musieť predložiť doklad o kúpe, ktorý dokazuje váš nárok na záručný servis.

Ako IBM rieši problémy

Ak požadujete servis, ste povinný dodržiavať postupy pri identifikácii a riešení problémov, ktoré určuje IBM. Technik sa najskôr pokúsi identifikovať váš problém a pomôcť vám ho vyriešiť cez telefón.

Typ záručného servisu vášho počítača je uvedený v časti 3 - Informácie o záruke.

Ako užívateľ zodpovedáte za preberanie a inštaláciu určeného strojového kódu (mikrokódu, kódu pre basic input/output system (nazývaný tiež "BIOS"), obslužných programov, ovládačov zariadení a diagnostických nástrojov, ktoré sa dodávajú spolu s počítačom IBM) a ďalších aktualizácií programového vybavenia prostredníctvom siete Internet, zo stránky spoločnosti IBM alebo prostredníctvom iného elektronického média, a takisto ste povinný dodržiavať pokyny, ktoré IBM poskytuje v súvislosti s uvedeným.

Ak problém možno vyriešiť inštaláciou jednotky, ktorú môže vymeniť zákazník (Customer Replaceable Unit - "CRU") (napr., klávesnica, myš, reproduktory, pamäť, pevný disk a iné jednoducho vymeniteľné diely), spoločnosť IBM vám dodá takéto diely na výmenu.

Ak počítač počas záručnej lehoty nefunguje tak, ako je uvedené v záruke, a problém sa nedá vyriešiť telefonicky, použitím strojového kódu alebo aktualizácie programového vybavenia alebo prostredníctvom CRU, spoločnosť IBM alebo váš predajca, pokiaľ má od IBM povolenie poskytovať záručný servis, podľa ich uváženia buď 1) počítač opraví, aby fungoval tak, ako je uvedené v záruke alebo 2) vymenia počítač za iný, ktorý je minimálne funkčným ekvivalentom pôvodného počítača. Ak spoločnosť IBM nedodrží vyššie uvedený postup, vzniká vám nárok na vrátenie počítača v mieste nákupu a môžete dostať naspäť peniaze v pôvodnej výške, ktorú ste zaplatili za počítač.

IBM alebo váš predajca tiež môže riadiť a nainštalovať vybrané inžinierske zmeny, ktoré sa týkajú tohto počítača.

Výmena počítača alebo jeho časti

Ak v rámci záručného servisu dôjde k výmene počítača alebo jeho časti, daná časť, ktorú spoločnosť IBM alebo váš predajca vymieňa, sa stáva ich vlastníctvom a náhradný diel sa stáva vašim vlastníctvom. Vy prehlasujete, že všetky odstránené diely sú pôvodné a

nezmenené. Náhrada nemusí byť nová, ale bude správne pracovať a je prinajmenšom funkčným ekvivalentom vymeneného dielu. Náhradný diel získa taký stav záručného servisu, ako mal pôvodný diel.

Ďalšie vaše povinnosti

Predtým, ako IBM alebo váš predajca vymení počítač alebo diel, musíte súhlasiť s odstránením všetkých vlastností, dielov, volieb, zmien a pripojení, ktorých sa netýka záruka.

Vašou povinnosťou je aj:

1. zabezpečiť, že počítač je bez alebo zabezpečíte jeho oslobodenie od akýchkoľvek zákonných záväzkov alebo obmedzení, ktoré by mohli obmedziť jeho výmenu
2. získať povolenie od majiteľa, aby IBM alebo váš predajca poskytol servis na počítač, ktorý nevlastníte; a
3. v prípade potreby ešte pred poskytnutím servisu:
 - a. dodržiavať postupy žiadosti o servis, ktorý poskytuje spoločnosť IBM alebo váš predajca;
 - b. zálohovať alebo zabezpečiť všetky programy, dáta a prostriedky, ktoré sú uložené v počítači;
 - c. poskytnúť spoločnosti IBM alebo vášmu predajcovi dostatočný, voľný a bezpečný vstup do vašich priestorov, tak aby spoločnosť IBM mohla plniť svoje záväzky; a
 - d. informovať IBM alebo vášho predajcu o zmene umiestnenia počítača.
4. (a) zabezpečiť, aby všetky informácie o identifikovaných alebo identifikovateľných osobách (osobné údaje) boli z počítača odstránené (pokiaľ je to technicky možné), (b) umožniť spoločnosti IBM, vášmu predajcovi alebo dodávateľovi IBM, aby vo vašom mene spracoval zostávajúce osobné údaje podľa uváženia IBM alebo vášho predajcu, tak aby si mohli plniť svoje záväzky vyplývajúce z tohto vyhlásenia o obmedzenej záruke (súčasťou týchto záväzkov môže byť dodanie počítača s cieľom uvedeného spracovania do iných servisných stredísk IBM vo svete), a (c) zabezpečiť, aby takéto spracovanie zodpovedalo príslušným zákonom, ktoré sa vzťahujú na takéto osobné údaje.

Obmedzenie zodpovednosti

Spoločnosť IBM zodpovedá za stratu alebo poškodenie vášho počítača, len ak je tento 1) v držbe IBM alebo sa nachádza 2) v stave tranzitu, v prípadoch, keď IBM hradí dopravu.

Spoločnosť IBM ani váš predajca nezodpovedajú za vaše utajené, chránené alebo osobné informácie, ktoré sa nachádzajú v počítači, ktorý z akéhokoľvek dôvodu vrátite spoločnosti IBM. Predtým, ako počítač vrátite, mali by ste z neho odstrániť všetky také informácie.

Môžu sa vyskytnúť také skutočnosti, pri ktorých z dôvodu zlyhania na strane IBM alebo iného záväzku máte právo požadovať náhradu škôd od IBM. V každom takom prípade, bez ohľadu na dôvod, na základe ktorého vám nárok požadovať náhradu od IBM vznikol (vrátane zásadného porušenia, nedbanlivosti, neporozumenia alebo inej zmluvnej požiadavky alebo požiadavky na základe deliktu), okrem zodpovednosti, ktorá sa nedá odrieknuť alebo obmedziť príslušnými zákonmi, IBM je zodpovedná len za

1. úraz (vrátane smrti) a poškodenia nehnuteľného majetku a hmotného osobného majetku; a
2. súčtu akýchkoľvek iných aktuálnych priamych poškodení až do výšky výdavkov (ak sa často opakujú, použije sa 12 mesačných splátok) za počítač, ktorý je predmetom nároku. Na účely tohto bodu, pojem "počítač" obsahuje strojový kód a vnútorný kód s licenciou (Licensed Internal Code - "LIC").

Tento limit sa vzťahuje aj na dodávateľov IBM, aj na vášho predajcu. Predstavuje maximum, za ktoré sú IBM, jej dodávatelia a váš predajca kolektívne zodpovední.

V ŽIADNOM PRÍPADE IBM, JEJ DODÁVATELIA ALEBO PREDAJCOVIA NIE SÚ ZODPOVEDNÍ ZA ŽIADNE Z NASLEDUJÚCEHO, AJ KEĎ BOLI O TEJTO MOŽNOSTI INFORMOVANÍ: 1) NÁROKY TRETEJ STRANY VOČI VÁM ZA ŠKODY (INÉ AKO TIE, KTORÉ SÚ UVEDENÉ V PRVOM ODSTAVCI UVEDENOM VYŠŠIE); 2) STRATU ALEBO POŠKODENIE ÚDAJOV; 3) ZVLÁŠTNE, VEDĽAJŠIE ALEBO NEPRIAME ŠKODY ALEBO ZA ŽIADNE NÁSLEDNÉ EKONOMICKÉ ŠKODY ALEBO 4) STRATU ZISKU, VÝNOSOV Z PODNIKANIA, POVESTI ALEBO OČAKÁVANÝCH ÚSPOR. NIEKTORÉ ŠTÁTY ALEBO JURISDIKCIE NEUMOŽŇUJÚ VYLÚČENIE ALEBO OBMEDZENIE VEDĽAJŠÍCH ALEBO NÁSLEDNÝCH ŠKÔD, TAKŽE VYŠŠIE UVEDENÉ OBMEDZENIE ALEBO VYLÚČENIE SA VÁS NEMUSÍ TÝKAŤ. NIEKTORÉ ŠTÁTY ALEBO JURISDIKCIE NEUMOŽŇUJÚ OBMEDZENIA TOHO, AKO DLHO TRVÁ PREDPOKLADANÁ ZÁRUKA, TAK SA VÁS VYŠŠIE UVEDENÉ OBMEDZENIE NEMUSÍ TÝKAŤ.

Platný zákon

Vy ako zákazník i spoločnosť IBM spoločne súhlasíte s uplatňovaním zákonov štátu, v ktorom ste získali počítač, pričom tieto zákony sa používajú pri výklade a uplatňovaní práv, povinností a záväzkov zákazníka i spoločnosti IBM ktoré vznikli alebo akýmkoľvek spôsobom súvisia s predmetom tohto vyhlásenia o obmedzenej záruke bez ohľadu na konflikt so zásadami práva.

TIETO ZÁRUKY VÁM DÁVAJÚ URČITÉ ZÁKONNÉ PRÁVA A MÔŽETE MAŤ AJ INÉ PRÁVA, KTORÉ SÚ RÔZNE V JEDNOTLIVÝCH ŠTÁTOCH ALEBO JURISDIKCIÁCH.

Právomoci

Všetky práva, povinnosti a záväzky IBM i zákazníka podliehajú právomoci súdov štátu, v ktorom ste získali počítač.

Časť 2 - Podmienky pre jednotlivé krajiny

AMERIKA

ARGENTÍNA

Platný zákon: *Za prvú vetu sa vkladá tento text:*

Všetky právne spory v súvislosti s týmto vyhlásením o obmedzenej záruke bude riešiť iba bežný komerčný súd mesta Buenos Aires.

BRAZÍLIA

Platný zákon: *Za prvú vetu sa vkladá tento text:*

Všetky právne spory v súvislosti s týmto vyhlásením o obmedzenej záruke bude riešiť iba súd mesta Rio de Janeiro, RJ.

Peru

Obmedzenie zodpovednosti: *Na konci tejto časti sa pridáva tento text:*

V súlade s článkom 1328 peruánskeho Občianskeho zákonníka záväzky a výnimky uvedené v tejto časti sa nevzťahujú na škody spôsobené zámerným konaním IBM ("dolo") alebo hrubou neobanlivosťou ("culpa inexcusable").

SEVERNÁ AMERIKA

Ako žiadať o záručný servis: *K tejto časti sa pridáva nasledujúci text:*

IBM poskytuje záručný servis v Kanade alebo v Spojených štátoch na telefónnom čísle 1-800-IBM-SERV (426-7378).

KANADA

Obmedzenie zodpovednosti: *Nasledujúci text nahrádza bod 1 tejto časti:*

1. škody v súvislosti s úrazom (vrátane úrazov so smrteľnými následkami) alebo fyzickým poškodením nehnuteľného a hnutelného majetku, spôsobené neobanlivosťou IBM; a

Platný zákon: *Namiesto spojenia "zákony krajiny, v ktorej ste nadobudli počítač" v prvej vete dosadzte:*

zákony v provincii Ontario.

SPOJENÉ ŠTÁTY

Platný zákon: *Namiesto spojenia "zákony krajiny, v ktorej ste nadobudli počítač" v prvej vete dosadzte:*

zákony štátu New York.

ÁZIA A TICHOMORIE

AUSTRÁLIA

Na čo sa vzťahuje táto záruka: *K tejto časti sa pridáva nasledujúci odsek:*

Záruky vyslovené v tomto odseku sú dodatočnými zárukami k akýmkoľvek právam, ktoré máte na základe zákona Trade Practices Act 1974 alebo iných podobných zákonov a sú limitované do rozsahu zodpovedajúcich zákonov.

Obmedzenie zodpovednosti: *K tejto časti sa pridá:*

Ak spoločnosť IBM porušuje podmienky alebo záruky vyplývajúce z Obchodného zákonníka z roku 1974 alebo iných podobných zákonov, jej zodpovednosť sa obmedzí na opravu alebo výmenu tovaru alebo dodávku náhradného tovaru. Tam, kde sa podmienky alebo záruka vzťahuje k právu predaja, tichému vlastníctvu alebo jasnému vlastníckemu právu alebo ak je tovar získaný zvyčajným spôsobom na osobné, domáce použitie alebo spotrebu, potom sa nepoužije žiadne obmedzenie uvedené v tomto odseku.

Platný zákon: *Namiesto spojenia "zákony krajiny, v ktorej ste nadobudli počítač" v prvej vete dosadzte:*

zákony štátu alebo teritória.

KAMBODŽA, LAOS A VIETNAM

Platný zákon: *Nasledujúci text nahrádza text "zákony štátu, v ktorom ste získali počítač" v prvej vete:*

zákony štátu New York, Spojené štáty americké.

KAMBODŽA, INDONÉZIA, LAOS A VIETNAM

Arbitráž: Pod tento nadpis sa vkladá nasledujúci text:

Spory vzniknuté v súvislosti s týmto vyhlásením o obmedzenej záruke s konečnou platnosťou rieši arbitrážne konanie, ktoré sa bude konať v Singapure v súlade s pravidlami arbitráže Medzinárodného centra arbitráže v Singapure ("pravidlá SIAC"), ktoré platili v čase sporu. Rozhodnutie arbitráže je konečné a záväzné pre všetky zúčastnené strany bez možnosti odvolať sa a bude vyhotovené v písomnej podobe, kde bude vysvetlený nálež skutočnej podstaty a závery vyplývajúce zo zákona.

Spor riešia traja rozhodcovia, pričom každá strana sporu má právo vymenovať jedného rozhodcu. Dvaja rozhodcovia, ktorých vymenovali strany sporu, vymenujú tretieho rozhodcu, ktorý bude predsedať arbitrážnemu konaniu. V prípade uvoľnenia miesta predsedu bude na toto miesto vymenovaný prezident SIAC. Ostatné miesta budú zaplnené osobitnou menovacou stranou. Pojednávania budú pokračovať od miesta kde boli, keď došlo k uvoľneniu miesta.

Ak niektorá zo strán odmietne vymenovať alebo z iných dôvodov nevymenuje rozhodcu do 30 dní odo dňa, kedy druhá strana sporu vymenovala svojho rozhodcu, rozhodca, ktorý bol vymenovaný ako prvý, bude jediným rozhodcom v takomto spore za predpokladu, že takýto rozhodca bol riadne a právoplatne vymenovaný do svojej funkcie.

Všetky konania sa uskutočnia v anglickom jazyku vrátane všetkých dokumentov, ktoré sa v takomto konaní budú používať. Verzia tohto vyhlásenia o obmedzenej záruke v anglickom jazyku má prednosť pred verziou v inom jazyku.

HONG KONG S.A.R. ČÍNY A MACAU S.A.R. ČÍNY

Platný zákon: *Nasledujúce nahrádza "zákony krajiny, v ktorej ste získali Počítač" v prvej vete:*

zákony špeciálneho administratívneho regiónu Hongkong v Číne.

INDIA

Obmedzenie zodpovednosti: *Nasledovné nahrádza body 1 a 2 tohto odseku:*

1. zodpovednosť za úrazy (vrátane úrazov so smrteľnými následkami) alebo škody na nehnuteľnom a hnutelnom majetku sa obmedzuje len na prípady spôsobené nedbanlivosťou IBM; a
2. na iné skutočné škody vzniknuté v dôsledku nečinnosti IBM podľa tohto vyhlásenia o obmedzenej záruke alebo v priamej súvislosti s ním, , sumu, ktorú ste zaplatili za daný počítač, ktorý je predmetom vymáhania škody. Na účely tohto bodu pojem "počítač" obsahuje strojový kód a vnútorný kód s licenciou (Licensed Internal Code - "LIC").

Arbitráž: Pod tento nadpis sa vkladá nasledujúci text :

Spory vzniknuté v súvislosti s týmto vyhlásením o obmedzenej záruke s konečnou platnosťou rieši arbitrážne konanie, ktoré sa uskutoční v meste Bangalore v Indii v súlade s indickými zákonmi, ktoré platili v čase sporu. Rozhodnutie arbitráže je konečné a záväzné pre všetky zúčastnené strany bez možnosti odvolať sa a bude vyhotovené v písomnej podobe, kde bude vysvetlený nálež skutočnej podstaty a závery vyplývajúce zo zákona.

Počet rozhodcov bude tri, pričom každá strana tohto sporu má nárok vymenovať jedného rozhodcu. Dvaja rozhodcovia, ktorých vymenovali strany sporu, vymenujú tretieho rozhodcu, ktorý bude predsedať arbitrážnemu konaniu. V prípade uvoľnenia miesta predsedu bude na toto miesto vymenovaný prezident Rady indickej advokátskej komory. Ostatné miesta budú zaplnené osobitnou menovacou stranou. Pojednávania budú pokračovať od miesta kde boli, keď došlo k uvoľneniu miesta.

Ak niektorá zo strán odmietne alebo z iného dôvodu nevymenuje rozhodcu v priebehu 30 dní od dňa stanovenia rozhodcu druhou stranou, prvý vymenovaný rozhodca bude výhradný rozhodca za predpokladu, že bol vymenovaný právoplatne a správne.

Všetky pojednávania budú vedené, vrátane všetkých dokumentov predložených v týchto pojednávaniach, v anglickom jazyku. Verzia tohto vyhlásenia o obmedzenej záruke v anglickom jazyku má prednosť pred verziami v inom jazyku.

JAPONSKO

Platný zákon: *K tejto časti sa pridáva nasledujúca veta:*

Všetky prípadné pochybnosti v súvislosti s týmto vyhlásením o obmedzenej záruke budú zúčastnené strany v prvom rade riešiť v dobrej viere a v súlade s princípom vzájomnej dôvery.

MALAJZIA

Obmedzenie zodpovednosti: *Slovo "ŠPECIÁLNY" v bode 3 piateho odseku je vynechané.*

NOVÝ ZÉLAND

Na čo sa vzťahuje táto záruka: *K tejto časti sa pridáva nasledujúci odsek:*

Záruky uvedené v tejto časti sa poskytujú navyše k právam, ktoré vám vyplývajú zo zákona o právach spotrebiteľa z roku 1993 alebo z iných právnych noriem, ktoré nemožno zrušiť alebo obmedziť. Zákon Consumer Guarantees Act 1993 sa nepoužije s ohľadom na tovary, ktoré poskytuje IBM, ak požadujete tovar pre také účely podnikania, ako je to definované v zákone.

Obmedzenie zodpovednosti: *K tejto časti sa pridáva nasledujúci text:*

V prípadoch, keď počítače neboli kúpené s cieľom podnikania podľa zákona o právach spotrebiteľa z roku 1993, obmedzenia v tejto časti podliehajú obmedzeniam v uvedenom zákone.

ČÍNSKA ĽUDOVÁ REPUBLIKA (ČĽR)

Platný zákon: *Nasledujúci text nahradzuje text "štátu, v ktorom ste získali počítač" v prvej vete:*

zákony štátu New York, Spojené štáty americké (okrem prípadov inej úpravy na základe miestnych zákonov).

FILIPÍNY

Obmedzenie zodpovednosti: *Bod 3 v piatom odseku sa nahradzuje týmto textom:*

ZVLÁŠTNE (VRÁTANE NEPATRNÝCH A ZNAČNÝCH ŠKÔD), MORÁLNE, VEDĽAJŠIE ALEBO NEPRIAME ŠKODY PRE VŠETKY NÁSLEDNÉ EKONOMICKÉ ŠKODY; ALEBO

Arbitráž: Pod tento nadpis sa vkladá nasledujúci text

Spory vzniknuté v súvislosti s týmto vyhlásením o obmedzenej záruke s konečnou platnosťou rieši arbitrážne konanie, ktoré sa uskutoční v meste Manila na Filipínach v súlade s filipínskymi zákonmi, ktoré platili v čase sporu. Rozhodnutie arbitráže je konečné a záväzné pre všetky zúčastnené strany bez možnosti odvolať sa a bude vyhotovené v písomnej podobe, kde bude vysvetlený nález skutkovej podstaty a závery vyplývajúce zo zákona.

Spor riešia traja rozhodcovia, pričom každá strana sporu má právo vymenovať jedného rozhodcu. Dvaja rozhodcovia, ktorých vymenovali strany sporu, vymenujú tretieho rozhodcu, ktorý bude predsedať arbitrážnemu konaniu. V prípade uvoľnenia miesta predsedu bude na toto miesto vymenovaný prezident spoločnosti Philippine Dispute Resolution Center, Inc. (Filipínske centrum riešenia sporov). Ostatné miesta budú zaplnené osobitnou menovacou stranou. Pojednávania budú pokračovať od miesta kde boli, keď došlo k uvoľneniu miesta.

Ak niektorá zo strán odmietne vymenovať alebo z iných dôvodov nevymenuje rozhodcu do 30 dní odo dňa, kedy druhá strana sporu vymenovala svojho rozhodcu, rozhodca, ktorý bol vymenovaný ako prvý, bude jediným rozhodcom v takomto spore za predpokladu, že takýto rozhodca bol riadne a právoplatne vymenovaný do svojej funkcie.

Všetky konania sa uskutočnia v anglickom jazyku vrátane všetkých dokumentov, ktoré sa v takomto konaní budú používať. Verzia tohto Vyhlásenia o obmedzenej záruke v anglickom jazyku má prednosť pred verziami v inom jazyku.

SINGAPUR

Obmedzenie zodpovednosti: Slová "ŠPECIÁLNY" a "EKONOMICKÝ" v bode 3 v piatom odseku.

EURÓPA, BLÍZKY VÝCHOD, AFRIKA (EMEA)

NASLEDUJÚCE PODMIENKY SA TÝKAJÚ VŠETKÝCH KRAJÍN EMEA:

Ustanovenia tohto Vyhlásenia o obmedzenej záruke sa použijú na počítače zakúpené od IBM alebo predajcu IBM.

Ako žiadať záručný servis: Ak ste kúpili počítač v týchto štátoch: Rakúsko, Belgicko, Cyprus, Dánsko, Estónsko, Fínsko, Francúzsko, Nemecko, Grécko, Island, Írsko, Taliansko, Lotyšsko, Lichtenštajnsko, Litva, Luxembursko, Monako, Holandsko, Nórsko, Portugalsko, Španielsko, San Marino, Švédsko, Švajčiarsko, Veľká Británia alebo Vatikán, máte nárok na záručný servis na tento počítač, ktorý sa bude poskytovať vo vyššie uvedených štátoch, za predpokladu, že ste počítač kúpili od (1) predajcu, ktorý má povolenie od IBM na poskytovanie záručného servisu alebo od (2) spoločnosti IBM, pričom spoločnosť IBM oznámila predaj a sprístupnila počítač v štáte, v ktorom žiadate poskytnutie servisu. Ak ste kúpili počítač v týchto štátoch: Albánsko, Arménsko, Bielorusko, Bosna a Hercegovina, Bulharsko, Chorvátsko, Česká republika, Gruzínsko, Maďarsko, Kazachstan, Kirgizsko, Juhoslovanská zväzová republika, bývalá Juhoslovanská republika Macedónsko (FYROM), Moldavsko, Poľsko, Rumunsko, Rusko, Slovenská republika, Slovinsko alebo Ukrajina, máte nárok na záručný servis na tento počítač, ktorý sa bude poskytovať vo vyššie uvedených štátoch, za predpokladu, že ste počítač kúpili od (1) predajcu, ktorý má povolenie od IBM na poskytovanie záručného servisu alebo od (2) spoločnosti IBM.

Ak ste kúpili počítač v štáte v oblasti Blízkeho východu alebo v Afrike, máte nárok záručný servis na tento počítač od pobočky IBM v štáte nákupu, ak táto pobočka poskytuje záručný servis v danej krajine alebo od predajcu IBM, ktorý má povolenie od IBM na poskytovanie záručného servisu na počítače kúpené v takomto štáte. Záručný servis v Afrike sa poskytuje do vzdialenosti 50 km od poskytovateľa servisu, ktorý má povolenie IBM. Náklady na dopravu počítača, ktorý sa nachádza vo vzdialenosti nad 50 km od schváleného poskytovateľa servisu IBM, znáša zákazník.

*Pridať nasledujúci odsek do textu **Západná Európa** (Rakúsko, Belgicko, Cyprus, Dánsko, Fínsko, Francúzsko, Nemecko, Grécko, Island, Írsko, Taliansko, Lichtenštajnsko, Luxembursko, Monako, Holandsko, Nórsko, Portugalsko, Španielsko, San Marino, Švédsko, Švajčiarsko, Veľká Británia, Vatikán):*

Záruka na počítače nakúpené v západnej Európe platí vo všetkých štátoch západnej Európy za predpokladu, že predaj počítačov bol oznámený a počítače sa predávajú v týchto štátoch.

Platný zákon:

Veta "zákony štátu, v ktorom ste získali počítač" sa nahrádza textom:

1) "zákony Rakúska" v štátoch: **Albánsko, Arménsko, Azerbajdžan, Bielorusko, Bosna-Hercegovina, Bulharsko, Chorvátsko, Gruzínsko, Maďarsko, Kazachstan, Kirgizsko, Bývalá republika Juhoslávie Macedónsko, Moldavsko, Poľsko, Rumunsko, Rusko, Slovensko, Slovinsko, Tadžikistan, Turkménsko, Ukrajina, Uzbekistan, a Juhoslovanská zväzová republika;** 2) "zákony Francúzska" v štátoch: **Alžírsko, Benin, Burkina Faso, Kamerun, Cape Verde, Stredoafriická republika, Čad, Comoros, Republika Kongo, Džibuti, Demokratická republika Kongo, Rovníková Guinea, Francúzska Guyana, Francúzska Polynézia, Gabun, Gambia, Guinea, Guinea-Bissau, Pobrežie Slonoviny, Libanon, Madagaskar, Mali, Mauretánia, Maurícius, Mayotte, Maroko, Nová Kaledónia, Niger, Reunion, Senegal, Seychelly, Togo, Tunisko, Vanuatu a Wallis a Futuna;** 3) "zákony Fínska" v štátoch **Estónsko, Lotyšsko a Litva;** 4) "zákony Anglicka" v štátoch: **Angola, Bahrajn, Botswana, Burundi, Egypt, Eritrea, Etiópia, Ghana, Jordánsko, Keňa, Kuvajt, Libéria, Malawi, Malta, Mozambik, Nigéria, Omán, Pakistan, Katar, Rwanda, Sao Tome, Saudská Arábia, Sierra Leone, Somálsko, Tanzánia, Uganda, Spojené Arabské Emiráty, Veľká Británia, Západné pobrežie/pásmo Gazy, Jemen, Zambia a Zimbabwe;** a 5) "zákony Južnej Afriky" v štátoch **Južná Afrika, Namíbia, Lesotho a Svazijsko.**

Právomoci: *K tejto časti sa pridávajú nasledujúce výnimky:*

1) V **Rakúsku** bude mať právomoc riešiť všetky spory v súvislosti s týmto Vyhlásením o obmedzenej záruke a v súvislosti s jej existenciou príslušný mestský súd vo Viedni v Rakúsku; 2) v štátoch: **Angola, Bahrajn, Botswana, Burundi, Egypt, Eritrea, Etiópia, Ghana, Jordánsko, Keňa, Kuvajt, Libéria, Malawi, Malta, Mozambik, Nigéria, Omán, Pakistan, Katar, Rwanda, Sao Tome, Saudská Arábia, Sierra Leone, Somálsko, Tanzánia, Uganda, Spojené Arabské Emiráty, Západné pobrežie/pásmo Gazy, Jemen, Zambia a Zimbabwe** všetky spory vyplývajúce z tohto vyhlásenia o obmedzenej záruke alebo v súvislosti s jeho výkonom vrátane skráteného konania sa budú riešiť výlučne v právomoci anglických súdov; 3) v **Belgicku a Luxembursku**, všetky právne spory v súvislosti s týmto vyhlásením o obmedzenej záruke alebo v súvislosti s jeho výkladom alebo výkonom riešia iba zákony a sudy hlavného mesta štátu vášho sídla a/alebo miesta podnikania; 4) v štátoch: **Francúzsko, Alžírsko, Benin, Burkina Faso, Kamerun, Cape Verde, Stredoafriická republika, Čad, Comoros, Republika Kongo, Džibuti, Demokratická republika Kongo, Rovníková Guinea, Francúzska Guyana, Francúzska Polynézia, Gabun, Gambia, Guinea, Guinea-Bissau, Pobrežie Slonoviny, Libanon, Madagaskar, Mali, Mauretánia, Maurícius, Mayotte, Maroko, Nová Kaledónia, Niger, Reunion, Senegal, Seychelly, Togo, Tunisko, Vanuatu a Wallis a Futuna**, všetky spory vyplývajúce z tohto vyhlásenia o obmedzenej záruke alebo v súvislosti s jeho porušením alebo výkonom vrátane skráteného konania bude riešiť výlučne komerčný súd v Paríži; 5) v **Rusku**, všetky spory v súvislosti s výkladom, porušením, ukončením alebo neplatnosťou výkonu tohto vyhlásenia o obmedzenej záruke bude riešiť Arbitrážny súd v Moskve; 6) v štátoch: **Južná Afrika, Namíbia, Lesotho a Svazijsko**, sa zúčastnené strany dohodli, že všetky spory súvisiace s týmto vyhlásením o obmedzenej záruke budú v právomoci Najvyššieho súdu v Johannesburgu; 7) v **Turecku** všetky spory v súvislosti týmto vyhlásením o obmedzenej záruke budú riešiť Ústredné sudy v Istanbule (Sultanahmet) a Výkonné direktoriáty Istanbulu, Republika Turecko; 8) v nižšie uvedených štátoch budú všetky nároky v súvislosti s týmto vyhlásením o obmedzenej záruke riešiť výlučne príslušné sudy v a) Aténach, **za Grécko**, b) v Tel Avive-Jaffa **za Izrael**, c) v Miláne **za Taliansko**, d) v Lisabone

za Portugalsko a e) v Madride za Španielsko; a 9) v Spojenom kráľovstve, zúčastnené strany súhlasia, že všetky spory súvisiace s týmto vyhlásením o obmedzenej záruke sa budú riešiť v právomoci anglických súdov.

Arbitráž: *Pod tento nadpis sa vkladá nasledujúci text :*

V štátoch: Albánsko, Arménsko, Azerbajdžan, Bielorusko, Bosna-Hercegovina, Bulharsko, Chorvátsko, Gruzínsko, Maďarsko, Kazachstan, Kirgizsko, Bývalá republika Južoslávie Macedónsko, Moldavsko, Poľsko, Rumunsko, Rusko, Slovensko, Slovinsko, Tadžikistan, Turkménsko, Ukrajina, Uzbekistan a Južoslávská zväzová republika všetky spory vyplývajúce z tohto vyhlásenia o obmedzenej záruke alebo súvisiace s jej porušením, ukončením alebo neplatnosťou, s konečnou platnosťou a podľa pravidiel arbitráže a zmierčieho konania Medzinárodného arbitrážneho centra Spolkovej ekonomickej komory vo Viedni (Viedenské pravidlá) budú riešiť traja rozhodcovia, ktorí boli vymenovaní v súlade s týmito pravidlami. Arbitráž sa uskutoční vo Viedni v Rakúsku a úradným jazykom konania bude angličtina. Rozhodnutie arbitráže je konečné a záväzné pre obe zmluvné strany. Preto, podľa paragrafu 598 (2) rakúskeho Občianskeho zákonníka, zúčastnené strany sa výslovne vzdávajú práva použiť paragraf 595 (1) 7 zákonníka. Spoločnosť IBM však môže zorganizovať konania na príslušnom súde v krajine inštalácie.

V Estónsku, Lotyšsku a Litve všetky spory v súvislosti s týmto vyhlásením o obmedzenej záruke sa budú s konečnou platnosťou riešiť na arbitráži, ktorá sa uskutoční v Helsinkách vo Fínsku, v súlade s arbitrážnymi zákonmi Fínska, ktoré platili v čase sporu. Každá strana vymenuje jedného rozhodcu. Rozhodcovia potom spoločne vymenujú predsedu. Ak sa rozhodcovia nedohodnú na osobe predsedu, potom predsedu vymenuje Ústredná obchodná komora v Helsinkách.

EURÓPSKA ÚNIA (EÚ)

NASLEDUJÚCE PODMIENKY PLATIA PRE VŠETKY ŠTÁTY EÚ:

Zákazníci majú všetky práva podľa príslušnej národnej legislatívy, ktoré sa vzťahujú na predaj spotrebného tovaru. Uvedené práva nie sú dotknuté zárukami poskytnutými v tomto vyhlásení o obmedzenej záruke.

Ako žiadať o záručný servis: *K tejto časti sa pridáva nasledujúci text:*

V prípade žiadosti o záručný servis IBM v štátoch EÚ si pozrite telefónny zoznam v časti 3 - Informácie o záruke.

Spoločnosť IBM možno kontaktovať na nasledujúcej adrese:

IBM Warranty & Service Quality Dept.

PO Box 30

Spango Valley

Greenock

Scotland PA 16 OAH

**RAKÚSKO, DÁNSKO, FÍNSKO, GRÉCKO, TALIANSKO, HOLANDSKO,
PORTUGALSKO, ŠPANIELSKO, ŠVÉDSKO A ŠVAJČIARSKO**

Obmedzenie zodpovednosti: *Nasledujúci text nahradzuje podmienky v tejto časti v celom rozsahu:*

Pokiaľ príslušný zákon neustanovuje inak:

1. zodpovednosť IBM za škody a straty, ktoré môžu vzniknúť v dôsledku plnenia záväzkov na základe alebo v súvislosti s týmto vyhlásením o obmedzenej záruke alebo z iného dôvodu súvisiaceho s týmto vyhlásením o obmedzenej záruke; sa obmedzuje na náhradu iba takých škôd a strát, ktoré boli preukázané a ktoré vznikli v priamom dôsledku neplnenia týchto záväzkov (ak škodu spôsobila spoločnosť IBM) alebo z iného dôvodu, do maximálnej výšky, ktorú ste zaplatili za počítač. Na účely tohto bodu pojem "Počítač" obsahuje strojový kód a vnútorný kód s licenciou (Licensed Internal Code - "LIC").
Vyššie uvedené obmedzenie sa nevzťahuje na škody v súvislosti s úrazmi (vrátane úrazov so smrteľnými následkami) a na škody na nehnuteľnom a hnutelnom majetku, za ktoré IBM nesie právnu zodpovednosť.
2. **V ŽIADNOM PRÍPADE IBM, JEJ DODÁVATELIA ALEBO PREDAJCOVIA NEZODPOVEDAJÚ ZA ŽIADNE Z NASLEDUJÚCEHO, AJ KEĎ BOLI O TEJTO MOŽNOSTI INFORMOVANÍ: 1) STRATA ALEBO POŠKODENIE ÚDAJOV; 2) VEDĽAJŠIE ALEBO NEPRIAME ŠKODY ALEBO ZA ŽIADNE NÁSLEDNÉ EKONOMICKÉ ŠKODY; 3) STRATU ZISKU, AJ KEĎ VZNIKLI AKO PRIAMY DÔSLEDOK UDALOSTI, KTORÁ GENEROVALA ŠKODY; ALEBO 4) OBCHODNÚ STRATU, STRATU VÝNOSOV, POVESTI ALEBO PREDPOKLADANÝCH ÚSPOR.**

FRANCÚZSKO A BELGICKO

Obmedzenie zodpovednosti: *Nasledujúci text nahradzuje podmienky v tejto časti v celom rozsahu:*

Pokiaľ príslušný zákon neustanovuje inak:

1. Zodpovednosť IBM za škody a straty, ktoré môžu vzniknúť v dôsledku plnenia záväzkov IBM na základe alebo v súvislosti s týmto vyhlásením o obmedzenej záruke, sa obmedzuje na náhradu iba takých škôd a strát, ktoré boli preukázané a ktoré vznikli v priamom dôsledku neplnenia týchto záväzkov (ak škodu spôsobila spoločnosť IBM), do maximálnej výšky sumy, ktorú ste zaplatili za počítač, ktorý spôsobil škody. Na účely tohto bodu pojem "Počítač" obsahuje strojový kód a vnútorný kód s licenciou (Licensed Internal Code - "LIC").
Vyššie uvedené obmedzenie sa nevzťahuje na škody v súvislosti s úrazmi (vrátane úrazov so smrteľnými následkami) a na škody na nehnuteľnom a hnutelnom majetku, za ktoré IBM nesie právnu zodpovednosť.
2. **V ŽIADNOM PRÍPADE IBM, JEJ DODÁVATELIA ALEBO PREDAJCOVIA NEZODPOVEDAJÚ ZA ŽIADNE Z NASLEDUJÚCEHO, AJ KEĎ BOLI O TEJTO MOŽNOSTI INFORMOVANÍ: 1) STRATA ALEBO POŠKODENIE ÚDAJOV; 2) VEDĽAJŠIE ALEBO NEPRIAME ŠKODY ALEBO ZA ŽIADNE NÁSLEDNÉ EKONOMICKÉ ŠKODY; 3) STRATU ZISKU, AJ KEĎ VZNIKLI AKO PRIAMY DÔSLEDOK UDALOSTI, KTORÁ GENEROVALA ŠKODY; ALEBO 4) OBCHODNÚ STRATU, STRATU VÝNOSOV, POVESTI ALEBO PREDPOKLADANÝCH ÚSPOR.**

NASLEDOVNÉ PODMIENKY SA TÝKAJÚ ŠPECIFIKOVANÝCH KRAJÍN:

RAKÚSKO

Na čo sa vzťahuje táto záruka: *Nasledujúci text nahradzuje prvú vetu prvého odseku tejto časti:*

Záruka na počítač IBM sa vzťahuje na funkčnosť počítača pri jeho normálnom používaní a na súlad počítača s jeho špecifikáciami.

K tejto časti sa pridávajú nasledujúce odseky:

Minimálna záručná lehota na počítače je 12 mesiacov odo dňa dodávky. U zákazníkov, ktorí porušili podmienky záruky sa záručná lehota obmedzuje na minimálnu zákonom určenú dobu. V prípade, že IBM alebo váš predajca nedokázu opraviť počítač IBM, môžete požiadať o čiastočnú náhradu do výšky zníženej hodnoty neopraveného počítača alebo požiadať o zrušenie príslušnej zmluvy na takýto počítač a môžete dostať peniaze v pôvodnej výške čiastky, ktorú ste zaplatili za počítač.

Ustanovenia druhého odseku sa v tomto prípade nepoužívajú.

Ako IBM rieši problémy: *K tejto časti sa pridáva nasledujúci text:*

Náklady na dopravu chybného počítača v záruke do zariadení IBM bude znášať IBM.

Obmedzenie zodpovednosti: *K tejto časti sa pridáva nasledujúci odsek:*

Obmedzenia a výnimky uvedené vo vyhlásení o obmedzenej záruke sa nevzťahujú na škody spôsobené spoločnosťou IBM, v prípade podvodu alebo hrubej nedbanlivosti a v prípade poskytovania výslovnej záruky.

K bodu 2 sa pridáva nasledujúca veta:

Zodpovednosť IBM za škody podľa tohto bodu sa obmedzuje na porušenie základných zmluvných podmienok v prípade bežnej nedbanlivosti.

EGYPT

Obmedzenie zodpovednosti: *Nasledujúci text nahrádza bod 2 v tejto časti:*

ako aj pri ostatných priamych aktuálnych škodách bude IBM zodpovedať do výšky ohraničenej sumou, ktorú ste zaplatili za počítač, ktorý je subjektom požiadavky. Pre účely tohto bodu, pojem "Počítač" obsahuje strojový kód a vnútorný kód s licenciou (LIC).

Aplikovateľnosť na dodávateľov a predajcov (nezmenené).

FRANCÚZSKO

Obmedzenie zodpovednosti: *Nasledujúci text nahradzuje druhú vetu prvého odseku tejto časti:*

V takýchto prípadoch bez ohľadu na to, z akého titulu máte nárok na náhradu škody od IBM, IBM zodpovedá za škodu maximálne do výšky: *(body 1 a 2 zostávajú nezmenené).*

NEMECKO

Na čo sa vzťahuje táto záruka: *Nasledujúci text nahradzuje prvú vetu prvého odseku tejto časti:*

Záruka na počítač IBM sa vzťahuje na funkčnosť počítača pri jeho normálnom používaní a na súlad počítača s jeho špecifikáciami.

K tejto časti sa pridávajú nasledujúce odseky:

Minimálna záručná lehota na počítače je 12 mesiacov. V prípade, že IBM alebo váš predajca nedokáže opraviť počítač IBM, môžete požiadať o čiastočnú náhradu do výšky zníženej hodnoty neopraveného počítača alebo požiadať o zrušenie príslušnej zmluvy na takýto počítač a môžete dostať peniaze v pôvodnej výške čiastky, ktorú ste zaplatili za počítač.

Ustanovenia druhého odseku sa v tomto prípade nepoužívajú.

Ako IBM rieši problémy: *K tejto časti sa pridáva nasledujúci text:*

Náklady na dopravu chybného počítača v záruke do zariadení IBM bude znášať IBM.

Obmedzenie zodpovednosti: *K tejto časti sa pridáva nasledujúci odsek:*

Obmedzenia a výnimky uvedené vo vyhlásení o obmedzenej záruke sa nevzťahujú na škody spôsobené spoločnosťou IBM, v prípade podvodu alebo hrubej nedbanlivosti a v prípade poskytovania výslovnej záruky.

K bodu 2 sa pridáva nasledujúca veta:

Zodpovednosť IBM za škody podľa tohto bodu sa obmedzuje na porušenie základných zmluvných podmienok v prípade bežnej nedbanlivosti.

MAĎARSKO

Obmedzenie zodpovednosti: *Na konci tejto časti sa pridáva tento text:*

Obmedzenia a výnimky uvedené v tejto časti sa nevzťahujú na zodpovednosť za porušenie zmluvy, ktoré má vplyv na životy a zdravie, pričom takéto porušenie bolo zámerné alebo bolo spôsobené hrubou nedbanlivosťou alebo v dôsledku porušenia zákona.

Strany prijímajú obmedzenie zodpovednosti ako platné ustanovenia a konštatujú, že v tomto prípade sa uplatňuje časť 314.(2) Občianskeho zákonníka Maďarska o nákupnej cene, a ďalšie výhody vyplývajúce z platného vyhlásenia o obmedzenej záruke zmiernujú toto obmedzenie zodpovednosti za škody.

ÍRSKO

Na čo sa vzťahuje táto záruka: *K tejto časti sa pridáva nasledujúci text:*

Okrem prípadov výslovne uvedených v týchto podmienkach, týmto ustanovením nie sú dotknuté žiadne zákonom určené podmienky ani predpokladané záruky, pričom nie je dotknutý všeobecný charakter predchádzajúcich ustanovení, a týmto ustanovením nie sú dotknuté ani predpokladané záruky podľa zákona o predaji tovaru z roku 1893 alebo zákona o predaji tovaru a dodávke služieb z roku 1980.

Obmedzenie zodpovednosti: *Nasledujúci text nahradzuje podmienky v tejto časti v celom rozsahu:*

Na účely tejto časti pojem "porušenie" znamená akýkoľvek úkon, vyhlásenie, vynechanie alebo zanedbanie zo strany IBM v súvislosti alebo vo vzťahu k predmetu tohto vyhlásenia o obmedzenej záruke, z ktorého spoločnosti IBM vyplýva voči vám právna zodpovednosť zo zmluvy alebo na základe porušenia príslušnej právnej úpravy. Niekoľko porušení, ktoré spoločne spôsobia alebo sa podstatne podieľajú na vzniku tej istej straty alebo škody, sa považuje za jedno porušenie, ktoré sa uskutočnilo v deň posledného takéhoto porušenia.

V niektorých prípadoch budete mať v dôsledku porušenia nárok na náhradu škody od IBM.

Táto časť popisuje rozsah zodpovednosti IBM za škody a váš nárok na náhradu.

1. IBM prijíma neobmedzenú zodpovednosť za úraz alebo nehodu so smrteľnými následkami spôsobené nedbanlivým konaním IBM.
2. Vzhľadom na nižšie uvedený zoznam oblastí, za ktoré IBM nenesie zodpovednosť, IBM prijíma neobmedzenú zodpovednosť za fyzické škody na vašom huteľnom majetku z dôvodu nedbanlivého konania IBM.
3. Okrem prípadov v bodoch 1 a 2 vyššie, zodpovednosť IBM za skutočné škody za akékoľvek porušenie v žiadnom prípade neprevýši vyššiu sumu v nasledujúcich prípadoch: 1) 125 000 EUR alebo 2) 125% zo sumy, ktorú ste zaplatili za počítač priamo súvisiaci s porušením.

Položky, za ktoré IBM nenesie zodpovednosť

Okrem zodpovednosti za škody uvedenej v bode 1 vyššie, IBM, jej dodávatelia alebo predajcovia v žiadnom prípade nenesú zodpovednosť za nasledujúce situácie, dokonca aj v prípadoch, keď spoločnosť IBM, jej dodávatelia alebo predajcovia boli informovaní o možnosti prípadných škôd:

1. strata alebo poškodenie dát;
2. špeciálna, nepriama alebo následná škoda; alebo
3. ušlý zisk, poškodenie podnikania, výnosov, goodwillu alebo predpokladaných úspor.

SLOVENSKO

Obmedzenie zodpovednosti: *Na konci posledného odseku sa pridáva nasledujúci text:*

Obmedzenia sa týkajú rozsahu, ktorý nie je v rozpore paragrafmi častí 373-386 Obchodného zákonníka SR.

JUŽNÁ AFRIKA, NAMÍBIA, BOTSWANA, LESOTHO A SVAZIJSKO

Obmedzenie zodpovednosti: *K tejto časti sa pridáva nasledujúci text:*

Celková zodpovednosť IBM za skutočné škody, ktoré vám vznikli vo všetkých situáciách spôsobených nečinnosťou IBM v súvislosti s predmetom tohto vyhlásenia o obmedzenej záruke, sa obmedzuje na sumu, ktorú ste zaplatili za daný počítač, ktorý je predmetom vymáhania škody od IBM.

SPOJENÉ KRÁĽOVSTVO

Obmedzenie zodpovednosti: *Nasledujúci text nahradzuje podmienky v tejto časti v celom rozsahu:*

Na účely tejto časti pojem "porušenie" znamená akýkoľvek úkon, vyhlásenie, vynechanie alebo zanedbanie zo strany IBM v súvislosti alebo vo vzťahu k predmetu tohto vyhlásenia o obmedzenej záruke, z ktorého spoločnosť IBM vyplýva voči vám právna zodpovednosť zo zmluvy alebo na základe porušenia príslušnej právnej úpravy. Niekoľko porušení, ktoré spoločne spôsobia alebo sa podstatne podieľajú na vzniku tej istej straty alebo škody, sa bude považovať za jedno porušenie.

V niektorých prípadoch budete mať v dôsledku porušenia nárok na náhradu škody od IBM.

Táto časť popisuje rozsah zodpovednosti IBM za škody a váš nárok na náhradu.

1. IBM prijíma neobmedzenú zodpovednosť za škody za:
 - a. smrť alebo úraz spôsobený nedbalosťou IBM; a

- b. akékoľvek porušenie záväzkov IBM predpokladaných v časti 12 zákona o predaji tovaru z roku 1979 alebo časti 2 zákona o dodávke tovarov a služieb z roku 1982 alebo inej zákonnej úpravy alebo doplnenia uvedených častí.
2. Vzhľadom na nižšie uvedený zoznam oblastí, za ktoré IBM nenesie zodpovednosť, IBM prijíma neobmedzenú zodpovednosť za fyzické škody na vašom hnutelnom majetku z dôvodu nedbanlivého konania IBM.
3. Celková zodpovednosť IBM za skutočné škody za akékoľvek porušenie v žiadnom prípade, okrem situácií podľa bodov 1 a 2, neprevýši vyššiu sumu z uvedeného: 1) 75 000 libier šterlingov alebo 2) 125% celkovej nákupnej ceny alebo poplatkov za počítač v priamej súvislosti s porušením.

Toto obmedzenie sa vzťahuje aj na dodávateľov a predajcov IBM. Títo určujú maximálnu výšku kolektívnej zodpovednosti IBM a takýchto dodávateľov a predajcov za takéto škody.

Položky, za ktoré IBM nenesie zodpovednosť

Okrem zodpovednosti za škody uvedenej v bode 1 vyššie, IBM, jej dodávateľa alebo predajcovia v žiadnom prípade nenesú zodpovednosť za nasledujúce situácie, dokonca aj v prípadoch, keď spoločnosť IBM, jej dodávateľa alebo predajcovia boli informovaní o možnosti takýchto škôd:

1. strata alebo poškodenie dát;
2. špeciálna, nepriama alebo následná škoda; alebo
3. ušlý zisk, poškodenie podnikania, výnosov, goodwillu alebo predpokladaných úspor.

Časť 3 - Informácie o záruke

Táto časť poskytuje informácie o záruke, ktorá sa vzťahuje na váš počítač, o záručnej lehote a type záručného servisu, ktorý poskytuje spoločnosť IBM.

Záručná lehota

Záručná lehota sa môže líšiť podľa krajiny alebo regiónu a definuje sa podľa nižšie uvedenej tabuľky. POZNÁMKA: Pojem "región" označuje oblasť Hongkongu alebo Macau, Špeciálny administratívny región Hongkong v Číne.

48X/32X/48X Max CD-RW Drive

Krajina alebo oblasť nákupu	Záručná lehota	Typ záručného servisu
Celosvetový	1 rok	1,4

Záručná lehota 1 rok na diely a 1 rok na prácu znamená, že IBM zabezpečuje záručný servis bez nároku na úhradu náhradných dielov a práce počas záručnej lehoty v trvaní 1 roka.

Typy záručného servisu

Ak to zákazník požaduje, IBM zabezpečuje opravu alebo výmenu v závislosti od druhu záručného servisu určeného pre váš počítač vo vyššie uvedenej tabuľke a podľa nižšie uvedených ustanovení. Záručný servis môže poskytovať váš predajca, pokiaľ má povolenie IBM poskytovať záručný servis. Termín realizácie servisu bude závisieť od času, kedy oznámite poruchu a od dostupnosti náhradných dielov. Termín dodávky servisu závisí od času a nie je vopred zaručený. Uvedená úroveň záručného servisu nemusí byť k dispozícii vo všetkých štátoch a oblastiach sveta, a mimo bežnej servisnej oblasti IBM sa môžu účtovať ďalšie poplatky, informácie špecifické pre danú krajinu a dané miesto si vyžiadajte u vášho miestneho zástupcu IBM alebo predajcu.

1. Servis jednotky, ktorú môže vymeniť zákazník (Customer Replaceable Unit - "CRU")

IBM vám dodá diely CRU na výmenu. Ak vás IBM požiada o vrátenie vymenenej jednotky CRU, zodpovedáte za vrátenie CRU v súlade s pokynmi IBM. Ak napriek žiadosti IBM chybnú jednotku CRU nevrátite do 30 dní od prijatia jednotky CRU, spoločnosť IBM je oprávnená vám účtovať takýto náhradný diel v plnej výške.

2. Servis na mieste

IBM alebo váš predajca opraví alebo vymenia chybný počítač priamo u vás a preveria jeho prevádzku. Zákazník je povinný vyčleniť vhodný pracovný priestor, kde možno počítač IBM rozobrať a zložiť. Tento priestor musí byť čistý, dobre osvetlený a vhodný na daný účel. **Niektoré počítače bude potrebné odoslať do servisného strediska IBM na opravu.**

3. Kuriérsky alebo zásobníkový servis⁴

Chybný počítač pripravíte na odber za podmienok a v termíne určenom IBM. IBM vám zabezpečí prepravný zásobník, ktorý slúži na prepravu počítača do určeného servisného strediska. Kuriér vyzdvihne váš počítač a dopraví ho do určeného servisného strediska. Po oprave alebo výmene vám IBM zabezpečí vrátenie počítača do miesta vášho podnikania. Zákazník je zodpovedný za inštaláciu a overenie správnosti funkcie.

4. Donáškový alebo doručovací servis

Zákazník doručí alebo pošle poštou podľa pokynov IBM (poštovné hradí IBM, pokiaľ nie je stanovené inak) chybný počítač vo vhodnom obale na miesto určené IBM. Po skončení opravy alebo výmeny počítača, IBM umožní vyzdvihnutie počítača alebo v prípade doručovacieho servisu, vám IBM počítač pošle na vlastné náklady, pokiaľ IBM nestanoví inak. Zákazník sám zodpovedá za následnú inštaláciu a overenie počítača.

Internetovská stránka IBM na adrese

http://www.ibm.com/servers/support/machine_warranties/ poskytuje prehľad o obmedzenej záruke, ktorú IBM poskytuje vo svete, slovník definícií IBM, najčastejšie otázky (FAQs) a informácie o podpore podľa produktov (počítač) s odkazmi na stránky podpory produktov.

Vyhlasenie IBM o obmedzenej záruke je na tejto stránke k dispozícii v 29 jazykoch.

Pri žiadosti o záručný servis sa obráťte na spoločnosť IBM alebo predajcu IBM. V Kanade alebo v Spojených štátoch volajte na číslo telefónu 1-800-IBM-SERV (426-7378). Telefónne čísla pre ostatné krajiny sú uvedené nižšie.

Čísla sa môžu meniť bez predchádzajúceho upozornenia. Najnovší zoznam telefónnych čísel možno nájsť na adre www-3.ibm.com/pc/support/site.wss/ - kliknite na odkaz **Support Phone List**.

Krajina alebo oblasť	Telefónne číslo	Krajina alebo oblasť	Telefónne číslo
Argentína	0800-666-0011	Malajzia	03-7727-7800
Austrália	1300-130-426	Mexiko	001-866-434-2080
Rakúsko	01-24592-5901	Holandsko	020-514-5770
Belgicko	Holandsko 02-210-9820 Francúzsko 02-210-9800	Nový Zéland	0800-446-149

4. Tento typ servisu sa nazýva ThinkPad EasyServ, v niektorých štátoch sa označuje aj názvom EasyServ.

Krajina alebo oblasť	Telefónne číslo	Krajina alebo oblasť	Telefónne číslo
Bolívia	0800-0189	Nórsko	66 81 11 00
Brazília	55-11-3889-8986	Peru	0-800-50-866
Kanada	1-800-565-3344 Toronto 416-383-3344	Filipíny	632-995-2225
Chile	800-224-488	Portugalsko	21-791 51 47
Čína (PRC)	800-810-1818	Rusko	095-940-2000
Čína (Hong Kong S.A.R.)	852-2825-7799	Singapur	1800-840-9911
Kolumbia	980-912-3021	Španielsko	91-662 49 16
Dánsko	45 20 82 00	Švédsko	08-477 4420
Ekvádor	1-800-426911 (voľba #4)	Švajčiarsko	058-333-09-00
Fínsko	09-459 69 60	Taiwan	886-2-2725-9799
Francúzsko	02 38 55 74 50	Thajsko	66-2-273-4000
Nemecko	07032-1549 201	Turecko	00-800-446-32-041
Indonézia	021-523-8535	Spojené kráľovstvo	0-1475-555 055
Írsko	01-815-9202	Spojené štáty americké	1-800-426-7378
Taliansko	02-7031-6101	Uruguaj	000-411-005-6649
Japonsko	Linka pre maloodberateľov 0120-887-870 Linka pre veľkoodberateľov 0120-887-874	Venezuela	0-800-100-2011
Luxembursko	298-977 5063	Vietnam	848-8295-160

Príloha F. Vyhlásenia

IBM nemusí ponúkať produkty, služby alebo vlastnosti opísané v tomto dokumente vo všetkých krajinách. Informácie o produktoch a službách, aktuálne dostupných vo vašej krajine, môžete získať od zástupcu spoločnosti IBM. Žiadne odkazy na produkt, program alebo službu spoločnosti IBM neznamenujú, ani z nich nevyplýva, že musí byť použitý len tento produkt, program alebo služba spoločnosti IBM. Namiesto nich môže byť použitý akýkoľvek funkčne ekvivalentný produkt, program alebo služba, ktoré neporušujú duševné vlastníctvo spoločnosti IBM. Zhodnotiť a overiť činnosť akéhokoľvek produktu, programu alebo služby, ktoré nie sú od IBM spoločnosť, je však zodpovednosťou užívateľa.

Spoločnosť IBM môže vlastniť patenty alebo patenty v schvaľovacom konaní pokrývajúce predmetné záležitosti opísané v tomto dokumente. Text tohto dokumentu vám nedáva žiadne licencie na tieto patenty. Písomné žiadosti o licencie môžete zasláť na adresu:

*IBM Director of Licensing
IBM Corporation
North Castle Drive
Armonk, NY 10504-1785
U.S.A.*

SPOLOČNOSŤ INTERNATIONAL BUSINESS MACHINES POSKYTUJE TÚTO PUBLIKÁCIU "TAK AKO JE" BEZ AKEJKOĽVEK ZÁRUKY, VYJADRENEJ ALEBO IMPLIKOVANEJ, VRÁTANE (OKREM INÝCH) IMPLIKOVANÁCH ZÁRUK NEPORUŠENIA, PREDAJNOSTI ALEBO VHODNOSTI NA KONKRÉTNY ÚČEL. Niektoré jurisdikcie nedovoľujú zrieknutie sa vyjadrených alebo implikovaných záruk v určitých transakciách, preto sa vás toto vyhlásenie nemusí týkať.

Tieto informácie môžu obsahovať technické nepresnosti alebo typografické chyby. Tieto informácie sa pravidelne menia; zmeny budú začlenené do nových vydání tejto publikácie. V produktoch alebo programoch, popísaných v tejto publikácii, môže spoločnosť IBM kedykoľvek vykonať vylepšenia alebo zmeny.

Produkty opísané v tomto dokumente nie sú určené na použitie pri implantáciách ani iných život podporujúcich aplikáciách, pri ktorých by mohla porucha spôsobiť poranenie alebo smrť osôb. Informácie v tomto dokumente neovplyvňujú ani nemenia špecifikácie ani záruky na produkty IBM. Nič z tohto dokumentu nebude slúžiť ako vyjadrená alebo implikovaná licencia alebo odškodnenie podľa intelektuálnych vlastníckych práv IBM alebo tretích strán. Všetky informácie v tomto dokumente boli získané v špecifických prostrediach a slúžia ako ilustrácia. Výsledky získané v iných prevádzkových prostrediach sa môžu odlišovať.

Spoločnosť IBM môže ktorúkoľvek z vami poskytnutých informácií použiť alebo distribuovať spôsobom, ktorý považuje za správny, bez toho, aby jej z toho vyplynul akýkoľvek záväzok voči vám.

Ľubovoľné odkazy na webové stránky iných spoločností ako IBM sú uvedené len ako doplňujúce informácie a v žiadnom prípade neznamenujú, že IBM schvaľuje obsah týchto webových stránok. Materiály na týchto webových stránkach nie sú súčasťou materiálov tohto produktu IBM a ich použitie je na vaše vlastné riziko.

Akékoľvek tu uvedené údaje o výkone, boli určené v kontrolovanom prostredí. Preto sa môžu výsledky získané operačných prostrediach výrazne odlišovať. Niektoré merania boli vykonané vo vývojovom systéme a preto nie je žiadna záruka, budú tieto merania rovnaké aj na všeobecne dostupných systémoch. Navyše, niektoré merania mohli byť vykonané

extrapoláciou. Aktuálne výsledky sa môžu rôzniť. Užívatelia týchto dokumentov by si mali overiť príslušné údaje pre svoje konkrétne prostredie.

Vyhlasenie Federal Communications Commission (FCC)

Jednotka 48X/32X/48X Max CD-RW

Poznámka: Toto zariadenie bolo testované a vyhovuje normám pre digitálne zariadenia triedy B, v súlade s časťou 15 pravidiel FCC. Tieto normy sú navrhnuté tak, aby zabezpečovali primeranú ochranu proti nežiaducemu rušeniu v domácom použití. Toto zariadenie produkuje, používa a môže vyžarovať rádiovú energiu a ak nie je nainštalované a používané podľa inštrukcií, môže spôsobovať nežiaduce rušenie rádiových komunikácií. Nedá sa však zaručiť, že rušenie pri niektorej inštalácii nenastane. Ak toto zariadenie spôsobuje nežiaduce rušenie rádiového alebo televízneho príjmu, čo je možné zistiť zapnutím a vypnutím zariadenia, odporúča sa vyskúšať jeden z nasledujúcich postupov:


- Zmeňte orientáciu alebo umiestnenie prijímacej antény.
- Zväčšite vzdialenosť medzi zariadením a prijímačom.
- Pripojte zariadenie do zásuvky v inom okruhu, ako je okruh, ku ktorému je pripojený prijímač .
- Požiadajte o pomoc predstavitelja servisu alebo autorizovaného predajcu IBM.

Aby zariadenie vyhovovalo normám FCC, musia byť použité správne tienené a uzemnené káble a konektory. Tieto káble a konektory môžete získať od autorizovaných predajcov IBM. IBM nezodpovedá za žiadne rušenie televízneho alebo rádiového vysielania, ktoré je spôsobené použitím iných, ako odporúčaných káblov a konektorov alebo neautorizovanými zmenami alebo modifikáciami tohto produktu. Neautorizované zmeny alebo modifikácie by mohli viesť k zrušeniu užívateľovho oprávnenia na používanie tohto produktu.

Toto zariadenie vyhovuje časti 15 pravidiel FCC. Prevádzka zariadenia musí vyhovovať nasledujúcim dvom podmienkam: (1) toto zariadenie nemôže spôsobovať nežiaduce rušenie a (2) toto zariadenie musí akceptovať ľubovoľné prijaté rušenie, vrátane rušenia, ktoré môže spôsobiť neželané fungovanie.

Zodpovedná strana:

International Business Machines Corporation
New Orchard Road
Armonk, NY 10504
Telefón: 1-919-543-2193

 Testované na splňanie
normiem FCC
PRE DOMÁCE ALEBO KANCELÁRSKE POUŽITIE

Vyhlasenie o súlade s Priemyselnými emisiami Kanady triedy B

Toto digitálne zariadenie triedy B vyhovuje kanadskej norme ICES-003.

Avis de conformité a la réglementation d'Industrie Canada

Cet appareil numérique de la classe B est conforme à la norme NMB-003 du Canada.

Deutsche EMV-Direktive (electromagnetische Verträglichkeit)

Zulassungsbeseinigung laut dem Deutschen Gesetz über die elektromagnetische Verträglichkeit von Geräten (EMVG) vom 30. August 1995 (bzw. der EMC EG Richtlinie 89/336):

Dieses Gerät ist berechtigt in Übereinstimmung mit dem Deutschen EMVG das EG-Konformitätszeichen - CE - zu führen. Verantwortlich für die Konformitätserklärung nach Paragraph 5 des EMVG ist die:

IBM Deutschland Informationssysteme GmbH, 70548 Stuttgart.

Informationen in Hinsicht EMVG Paragraph 3 Abs. (2) 2:

Das Gerät erfüllt die Schutzanforderungen nach EN 55024:1998 und EN 55022:1998 Klasse B.
--

EN 55022 Hinweis:

“Wird dieses Gerät in einer industriellen Umgebung betrieben (wie in EN 55022:B festgelegt), dann kann es dabei eventuell gestört werden. In solch einem Fall ist der Abstand bzw. die Abschirmung zu der industriellen Störquelle zu vergrößern.”

Anmerkung:

Um die Einhaltung des EMVG sicherzustellen sind die Geräte, wie in den IBM Handbüchern angegeben, zu installieren und zu betreiben.

Európska únia - smernica o vyžarovani

Tento produkt je v súlade s ochrannými požiadavkami smernice rady EÚ 89/336/ECC o aproximácii zákonov členských štátov vzťahujúcej sa na elektromagnetickú kompatibilitu.

IBM nemôže prevziať zodpovednosť za akékoľvek zlyhanie pri plnení ochranných požiadaviek vyplývajúce z neodporúčanej modifikácie produktu, vrátane inštalácie na voliteľné karty non-IBM.

Tento produkt bol testovaný a vyhovuje normám triedy B IT zariadenia podľa európskeho štandardu EN 55022. Normy pre zariadenie triedy B boli stanovené pre typické bytové prostredia, aby zabezpečili primeranú ochranu proti vzájomnému rušeniu s licenčnými komunikačnými zariadeniami.

Union Européenne - Directive Conformité électromagnétique

Ce produit est conforme aux exigences de protection de la Directive 89/336/EEC du Conseil de l'UE sur le rapprochement des lois des États membres en matière de compatibilité électromagnétique.

IBM ne peut accepter aucune responsabilité pour le manquement aux exigences de protection résultant d'une modification non recommandée du produit, y compris l'installation de cartes autres que les cartes IBM.

Ce produit a été testé et il satisfait les conditions de l'équipement informatique de Classe B en vertu de Standard européen EN 55022. Les conditions pour l'équipement de Classe B ont été définies en fonction d'un contexte résidentiel ordinaire afin de fournir une protection raisonnable contre l'interférence d'appareils de communication autorisés.

Unione Europea - Directiva EMC (Conformidad electromagnética)

Este producto satisface los requisitos de protección del Consejo de la UE, Directiva 89/336/CEE en lo que a la legislación de los Estados Miembros sobre compatibilidad electromagnética se refiere.

IBM no puede aceptar responsabilidad alguna si este producto deja de satisfacer dichos requisitos de protección como resultado de una modificación no recomendada del producto, incluyendo el ajuste de tarjetas de opción que no sean IBM.

Este producto ha sido probado y satisface los límites para Equipos Informáticos Clase B de conformidad con el Estándar Europeo EN 55022. Los límites para los equipos de Clase B se han establecido para entornos residenciales típicos a fin de proporcionar una protección razonable contra las interferencias con dispositivos de comunicación licenciados.

Union Europea - Normativa EMC

Questo prodotto è conforme alle normative di protezione ai sensi della Direttiva del Consiglio dell'Unione Europea 89/336/CEE sull'armonizzazione legislativa degli stati membri in materia di compatibilità elettromagnetica.

IBM non accetta responsabilità alcuna per la mancata conformità alle normative di protezione dovuta a modifiche non consigliate al prodotto, compresa l'installazione di schede e componenti di marca diversa da IBM.

Le prove effettuate sul presente prodotto hanno accertato che esso rientra nei limiti stabiliti per le apparecchiature di informatica Classe B ai sensi della Norma Europea EN 55022. I limiti delle apparecchiature della Classe B sono stati stabiliti al fine di fornire ragionevole protezione da interferenze mediante dispositivi di comunicazione in concessione in ambienti residenziali tipici.

이 기기는 가정용으로 전자파 적합등록을 한 기기로서

주거지역에서는 물론 모든 지역에서 사용할 수 있습니다.

この装置は、情報処理装置等電波障害自主規制協議会（VCCI）の基準に基づきクラスB情報技術装置です。この装置は、家庭環境で使用することを目的としていますが、この装置がラジオやテレビジョン受信機に近接して使用されると、受信障害を引き起こすことがあります。
取扱説明書に従って正しい取り扱いをして下さい。

Japonské vyhlásenie pre produkty s menej ako alebo presne 20 A na fázu

高調波ガイドライン適合品

Ochranné známky

Nasledujúce pojmy sú ochrannými známkami spoločnosti International Business Machines Corporation v USA alebo iných krajinách:

- IBM
- Logo IBM
- HelpCenter

Microsoft, Windows a Windows NT sú ochranné známky spoločnosti Microsoft Corporation v USA alebo iných krajinách.

Iné názvy spoločností, produktov alebo služieb môžu byť ochranné známky alebo známky služieb iných spoločností.



Identifikačné číslo: 22P7046

Vytlačené v USA

(1P) P/N: 22P7046

