



# PROJECTEUR IBM E400

## Guide d'utilisation





# PROJECTEUR IBM E400

## Guide d'utilisation

**Important**

Avant d'utiliser le présent document et le produit associé, prenez connaissance des informations générales figurant à l'Annexe D, «Service and Support», à la page D-1 et à l'Annexe E, «IBM Statement of Limited Warranty - Z125-4753-07 - 11/2002», à la page E-1.

**Deuxième édition - avril 2004**

LE PRESENT DOCUMENT EST LIVRE "EN L'ETAT". IBM DECLINE TOUTE RESPONSABILITE, EXPRESSE OU IMPLICITE, RELATIVE AUX INFORMATIONS QUI Y SONT CONTENUES, Y COMPRIS EN CE QUI CONCERNE LES GARANTIES DE QUALITE MARCHANDE OU D'ADAPTATION A VOS BESOINS. Certaines juridictions n'autorisent pas l'exclusion des garanties implicites, auquel cas l'exclusion ci-dessus ne vous sera pas applicable.

Ce document est mis à jour périodiquement. Chaque nouvelle édition inclut les mises à jour. Les informations qui y sont fournies sont susceptibles d'être modifiées avant que les produits décrits ne deviennent eux-mêmes disponibles. En outre, il peut contenir des informations ou des références concernant certains produits, logiciels ou services non annoncés dans ce pays. Cela ne signifie cependant pas qu'ils y seront annoncés.

Pour plus de détails, pour toute demande d'ordre technique, ou pour obtenir des exemplaires de documents IBM, référez-vous aux documents d'annonce disponibles dans votre pays, ou adressez-vous à votre partenaire commercial.

Vous pouvez également consulter les serveurs Internet suivants :

- <http://www.fr.ibm.com> (serveur IBM en France)
- <http://www.can.ibm.com> (serveur IBM au Canada)
- <http://www.ibm.com> (serveur IBM aux Etats-Unis)

*Compagnie IBM France  
Direction Qualité  
Tour Descartes  
92066 Paris-La Défense Cedex 50*

© Copyright IBM France 2004. Tous droits réservés.

© **Copyright International Business Machines Corporation 2004. All rights reserved.**

---

# Table des matières

<b>Sécurité</b> . . . . .	<b>v</b>	Navigation dans l'affichage à l'écran . . . . .	5-1
<b>Sécurité - Informations générales</b> . . . . .	<b>vii</b>	Configuration de la langue utilisée pour l'affichage à l'écran . . . . .	5-1
Maintenance . . . . .	vii	Menu Quality . . . . .	5-1
Cordons et adaptateurs d'alimentation . . . . .	vii	Menu Properties . . . . .	5-4
Prolongateurs et dispositifs associés . . . . .	viii	Menu Options . . . . .	5-5
Fiches et prises . . . . .	viii	Menu Setup . . . . .	5-7
Piles . . . . .	viii	Menu Information . . . . .	5-9
Chaleur et ventilation des produits. . . . .	ix	<b>Annexe A. Maintenance</b> . . . . .	<b>A-1</b>
Sécurité liée à l'unité de CD-ROM et de DVD-ROM . . . . .	ix	Nettoyage de l'objectif . . . . .	A-1
<b>Enregistrement de votre option</b> . . . . .	<b>xi</b>	Remplacement de la lampe de projection . . . . .	A-1
<b>Avant-propos</b> . . . . .	<b>xiii</b>	Réinitialisation de l'horloge de la lampe . . . . .	A-3
<b>Chapitre 1. Introduction</b> . . . . .	<b>1-1</b>	Utilisation du logement de sécurité . . . . .	A-3
<b>Chapitre 2. Installation du projecteur</b> . . . . .	<b>2-1</b>	<b>Annexe B. Résolution des incidents</b> . . . . .	<b>B-1</b>
Démarrage et arrêt du projecteur . . . . .	2-1	Voyants du projecteur . . . . .	B-3
Réglage de la hauteur du projecteur . . . . .	2-2	<b>Annexe C. Caractéristiques</b> . . . . .	<b>C-1</b>
Où placer le projecteur . . . . .	2-3	<b>Annexe D. Service and Support</b> . . . . .	<b>D-1</b>
Réglage du zoom, de la mise au point et de l'effet trapézoïdal . . . . .	2-4	Online technical support . . . . .	D-1
Réglage du volume . . . . .	2-5	Telephone technical support . . . . .	D-1
<b>Chapitre 3. Connexion de périphériques sur le projecteur</b> . . . . .	<b>3-1</b>	<b>Annexe E. IBM Statement of Limited Warranty - Z125-4753-07 - 11/2002.</b> . . . . .	<b>E-1</b>
Connexion de périphériques . . . . .	3-1	Part 2 - Country-unique Terms . . . . .	E-4
<b>Chapitre 4. Utilisation des fonctions du projecteur.</b> . . . . .	<b>4-1</b>	Part 3 - Warranty Information . . . . .	E-16
Utilisation de la télécommande . . . . .	4-1	<b>Annexe F. Notices</b> . . . . .	<b>F-1</b>
Insertion de piles dans la télécommande . . . . .	4-2	Trademarks . . . . .	F-2
Champ d'action. . . . .	4-3	Electronic emission notices . . . . .	F-2
Boutons du projecteur et de la télécommande. . . . .	4-4	Federal Communications Commission (FCC) statement . . . . .	F-2
<b>Chapitre 5. Options de menu de l'affichage à l'écran</b> . . . . .	<b>5-1</b>		



---

## Sécurité

Avant d'installer ce produit, lisez les consignes de sécurité.

Before installing this product, read the Safety Information.

مج، يجب قراءة دات السلامة

Antes de instalar este produto, leia as Informações de Segurança.

在安装本产品之前，请仔细阅读 **Safety Information**  
(安全信息)。

Prije instalacije ovog produkta obavezno pročitajte Sigurnosne Upute.

Před instalací tohoto produktu si přečtěte příručku bezpečnostních instrukcí.

Læs sikkerhedsforskrifterne, før du installerer dette produkt.

Ennen kuin asennat tämän tuotteen, lue turvaohjeet kohdasta Safety Information.

Vor der Installation dieses Produkts die Sicherheitshinweise lesen.

Πριν εγκαταστήσετε το προϊόν αυτό, διαβάστε τις πληροφορίες ασφάλειας  
(safety information).

לפני שתתקינו מוצר זה, קראו את הוראות הבטיחות.

A termék telepítése előtt olvassa el a Biztonsági előírásokat!

Prima di installare questo prodotto, leggere le Informazioni sulla Sicurezza.

製品の設置の前に、安全情報をお読みください。

본 제품을 설치하기 전에 안전 정보를 읽으십시오.

Пред да се инсталира овој продукт, прочитајте информацијата за безбедност.

Lees voordat u dit product installeert eerst de veiligheidsvoorschriften.

Les sikkerhetsinformasjonen (Safety Information) før du installerer dette produktet.

Przed zainstalowaniem tego produktu, należy zapoznać się  
z książką "Informacje dotyczące bezpieczeństwa" (Safety Information).

Antes de instalar este produto, leia as Informações sobre Segurança.

Перед установкой продукта прочтите инструкции по  
технике безопасности.

Pred inštaláciou tohto produktu si prečítajte bezpečnostné informácie.

Pred namestitvijo tega proizvoda preberite Varnostne informacije.

Antes de instalar este producto lea la información de seguridad.

Läs säkerhetsinformationen innan du installerar den här produkten.

安裝本產品之前，請先閱讀「安全資訊」。



---

## Sécurité - Informations générales

Respectez toujours les précautions ci-après pour réduire les risques de blessure ou de dommages matériels.

---

### Maintenance

Ne tentez pas d'effectuer vous-même la maintenance d'un produit, sauf demande expresse du Centre d'assistance technique IBM. Faites uniquement appel à un prestataire de maintenance agréé IBM ayant reçu l'agrément pour réparer ce produit en particulier.

**Remarque :** Certains composants peuvent être mis à niveau ou remplacés par le client. Ces composants sont appelés unités remplaçables par l'utilisateur (CRU). IBM identifie expressément de tels composants et fournit une documentation qui contient des instructions indiquant dans quels cas le client doit remplacer ces composants. Vous devez suivre scrupuleusement toutes les instructions lorsque vous effectuez de tels remplacements. Assurez-vous toujours que l'alimentation est coupée et que le produit est débranché de toute source d'alimentation avant de procéder au remplacement. Pour toute question, adressez-vous au Centre d'assistance technique IBM.

---

### Cordons et adaptateurs d'alimentation

Utilisez uniquement les cordons et les adaptateurs d'alimentation fournis par le fabricant du produit.

N'enroulez jamais un cordon d'alimentation autour de l'adaptateur d'alimentation ou de tout autre objet ; une telle contrainte risque d'effilocher, de fissurer ou de plisser le cordon. Cela peut représenter un danger pour la sécurité.

Placez toujours les cordons d'alimentation de manière à éviter qu'on les piétine, qu'on trébuche ou qu'ils soient pincés par des objets.

Évitez d'exposer le cordon et les adaptateurs d'alimentation à des liquides. Ainsi, ne laissez pas le cordon ou l'adaptateur d'alimentation à proximité d'éviers, de bassines, de toilettes ou sur des sols nettoyés avec des détergents liquides. Les liquides risquent de provoquer des court-circuits, surtout si le cordon ou l'adaptateur d'alimentation a été soumis à des contraintes résultant d'une mauvaise utilisation. Ils peuvent également entraîner une corrosion progressive des terminaisons du cordon d'alimentation ou des connecteurs susceptible de provoquer une surchauffe.

Connectez toujours les cordons d'alimentation et les câbles d'interface dans le bon ordre et assurez-vous que tous leurs connecteurs sont bien enfoncés et fixés dans les prises.

N'utilisez pas d'adaptateur d'alimentation présentant des signes de corrosion sur les broches d'entrée secteur ou des signes de surchauffe (déformation du plastique, par exemple) sur l'entrée secteur ou à tout autre endroit du cordon d'alimentation.

N'utilisez pas de cordons d'alimentation sur lesquels les contacts électriques à l'une ou l'autre des extrémités présentent des signes de corrosion ou de surchauffe, ou qui semblent être endommagés.

---

## Prolongateurs et dispositifs associés

Assurez-vous que les prolongateurs, les dispositifs de protection contre les surtensions, les blocs d'alimentation de secours et les multiprises que vous utilisez ont des caractéristiques de tension correspondant aux besoins électriques du produit. Ne surchargez jamais ces dispositifs. Si vous utilisez des multiprises, la charge ne doit pas dépasser la tension d'entrée. Adressez-vous à un électricien pour plus de détails ou si vous avez des questions concernant les charges de courant, les besoins en alimentation et les tensions d'entrée.

---

## Fiches et prises

Si une prise de courant destinée au matériel de votre ordinateur semble être endommagée ou corrodée, ne l'utilisez pas et attendez qu'elle soit remplacée par un électricien qualifié.

Ne tordez pas ou ne modifiez pas une fiche électrique. Si une fiche est endommagée, prenez contact avec le fabricant pour la remplacer.

Certains produits sont équipés d'une fiche à trois broches. Cette fiche s'adapte uniquement à une prise de courant mise à la terre. Il s'agit d'un dispositif de sécurité. Ne le désactivez pas en tentant d'insérer la fiche dans une prise non reliée à la terre. Si vous ne pouvez pas enfoncer la fiche dans la prise, demandez à un électricien de vous fournir un adaptateur de prise approuvé ou de remplacer la prise par une autre prise prenant en charge ce dispositif de sécurité. Ne surchargez jamais une prise de courant. La charge totale du système ne doit pas dépasser 80 pour cent de la tension du circuit de dérivation. Adressez-vous à un électricien pour plus de détails ou si vous avez des questions concernant les charges de courant et les tensions des circuits de dérivation.

Assurez-vous que la prise de courant utilisée est correctement câblée, facilement accessible et placée à proximité du matériel. Ne tendez pas complètement les cordons d'alimentation pour éviter toute contrainte.

Branchez et débranchez avec précaution le matériel de la prise de courant.

---

## Piles

Tous les ordinateurs personnels IBM contiennent une pile cellulaire non rechargeable de la taille d'une pièce de monnaie qui fournit du courant à l'horloge système. En outre, de nombreux produits mobiles, tels que les portables ThinkPad utilisent un bloc de piles rechargeables qui fournissent du courant au système en mode portable. La compatibilité des piles fournies par IBM pour votre produit a été testée et celles-ci ne doivent être remplacées que par des composants approuvés par IBM.

Ne tentez jamais d'ouvrir ou de réparer une pile. Ne broyez pas, ne percez pas et n'incinerez pas les piles et ne provoquez pas de court-circuit sur les contacts en métal. N'exposez pas la pile à l'eau ou à tout autre liquide. Rechargez uniquement le bloc de piles en vous conformant strictement aux instructions fournies dans la documentation du produit.

Un mauvais traitement ou une mauvaise utilisation risque d'entraîner une surchauffe de la pile pouvant se traduire par une émission de gaz ou de flammes de la part du bloc de piles ou de la pile cellulaire. Si votre pile est endommagée, ou si vous remarquez des décharges en provenance de celle-ci ou l'accumulation de substances étrangères sur ses composants en plomb, arrêtez de l'utiliser et procurez-vous une pile de rechange auprès du fabricant.

Les piles peuvent se dégrader lorsqu'elles restent inutilisées pendant un long moment. Dans le cas de certaines piles rechargeables (en particulier les piles au lithium-ion), le fait de laisser une pile déchargée peut augmenter les risques de court-circuits susceptibles de diminuer la durée de vie de la pile et de présenter un danger pour la sécurité. Ne laissez pas des piles au lithium-ion rechargeables se décharger complètement et ne les rangez pas déchargées.

---

## Chaleur et ventilation des produits

Les ordinateurs dégagent de la chaleur lorsqu'ils sont sous tension et que les piles sont en charge. Les ordinateurs portables peuvent émettre une quantité importante de chaleur en raison de leur taille compacte. Respectez toujours ces précautions de base :

- Évitez de laisser la base l'ordinateur sur vos genoux ou en contact avec toute autre partie de votre corps pendant un long moment lorsque l'ordinateur est sous tension ou lorsque la pile est chargée. En effet, votre ordinateur dégage de la chaleur en mode de fonctionnement normal. Un contact prolongé avec votre peau peut provoquer des lésions, voire des brûlures.
- Ne faites pas fonctionner votre ordinateur et ne chargez pas la pile à proximité de matériaux inflammables ou dans des environnements explosifs.
- Votre produit est équipé d'ouvertures de ventilation, de ventilateurs et/ou de dissipateurs thermiques à des fins de sécurité, de confort et de fiabilité de fonctionnement. Vous risquez de bloquer ces dispositifs par inadvertance si vous placez le produit sur un lit, un canapé, un tapis ou toute autre surface souple. Vous ne devez jamais bloquer, couvrir ou désactiver ces dispositifs.

---

## Sécurité liée à l'unité de CD-ROM et de DVD-ROM

Les unités de CD-ROM et de DVD-ROM font tourner les disques à une vitesse élevée. Si un CD-ROM ou un DVD-ROM est fendu ou présente tout autre défaut physique, il risque de se casser, voire de se briser en petits morceaux lorsque l'unité de CD-ROM ou de DVD-ROM est utilisée. Pour éviter de vous blesser ou d'endommager l'unité dans une telle situation, procédez comme suit :

- Rangez toujours les CD-ROM et les DVD-ROM dans leur boîtier d'origine.
- Ne les placez jamais en plein soleil ou à proximité de sources de chaleur directe.
- Enlevez les CD-ROM et les DVD-ROM de l'ordinateur lorsqu'ils ne sont pas utilisés.
- Ne les tordez pas et ne forcez pas pour les insérer dans l'ordinateur ou dans leur boîtier.
- Vérifiez que les CD-ROM et les DVD-ROM ne sont pas fendus avant de vous en servir. Ne les utilisez pas s'ils sont fendus ou endommagés.



---

## Enregistrement de votre option

Nous vous remercions d'avoir acheté ce produit IBM. Veuillez prendre quelques instants afin d'enregistrer votre produit et de fournir les informations nécessaires pour qu'IBM vous garantisse des services de qualité. Vos commentaires nous sont précieux dans le développement de nouveaux produits et services importants pour vous et dans l'amélioration de notre communication avec vous. Enregistrez votre produit sur le site Web IBM à l'adresse suivante :

<http://www.ibm.com/pc/register/>

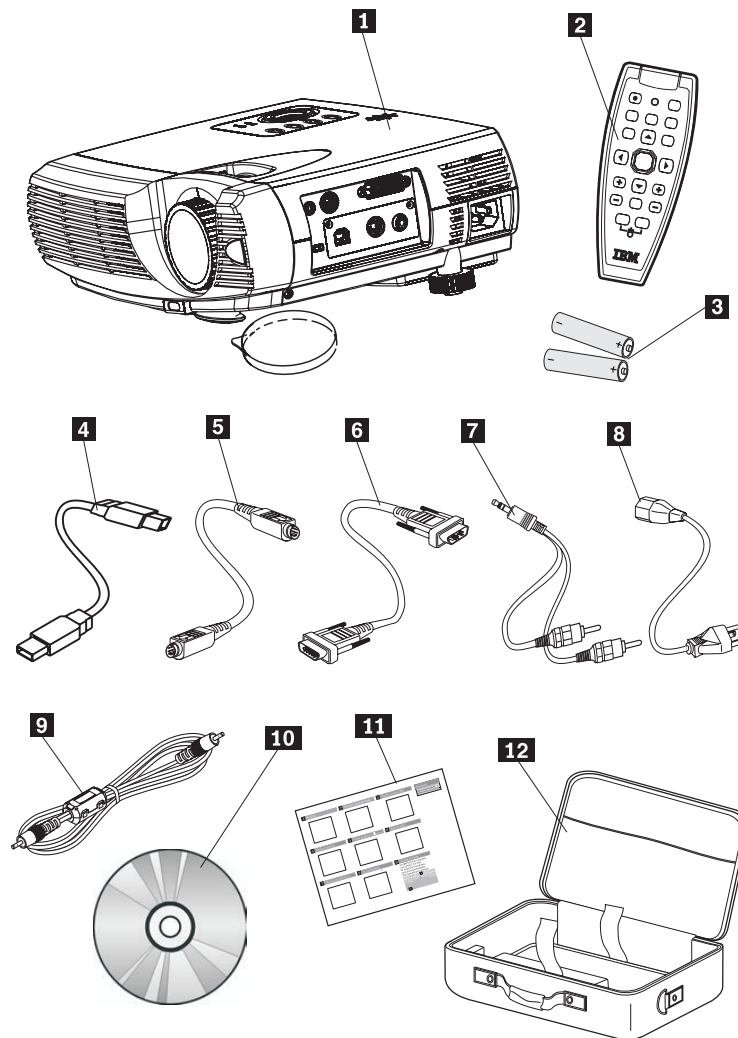
IBM vous fera parvenir des informations et des mises à jour pour votre produit enregistré, sauf si vous indiquez dans le questionnaire du site Web que vous ne désirez pas recevoir d'informations.



## Avant-propos

Le projecteur IBM E400 peut être utilisé à la fois pour les présentations professionnelles et pour les loisirs. Il est facile à brancher, à utiliser et à entretenir.

Outre ce guide d'utilisation, votre coffret d'option contient les éléments suivants :



- 1** Projecteur avec logement pour la lampe et couvercle de protection pour l'objectif
- 2** Télécommande
- 3** Deux piles AAA
- 4** Câble USB
- 5** Câble S-vidéo
- 6** Câble vidéo (DVI-DB15) vers VGA
- 7** Câble audio (mini jack/RCA)
- 8** Cordon d'alimentation
- 9** Câble vidéo composite
- 10** CD du Guide d'utilisation (et d'installation)
- 11** Guide de démarrage rapide multilingue
- 12** Mallette de transport

Si l'un ou plusieurs des éléments ci-dessus est manquant ou endommagé, prenez contact avec le lieu d'achat.

**Remarque :** Veillez à conserver votre preuve d'achat. Elle vous sera réclamée pour toute demande d'application du service de la garantie.

Pour plus d'informations sur les accessoires en option de votre projecteur, veuillez consulter le site <http://www.ibm.com>.

**Avertissement :**

- Evitez d'utiliser ce projecteur dans un environnement poussiéreux.
- N'obstruez pas les orifices d'aération du projecteur.
- Avant de replacer le projecteur dans sa mallette de transport, laissez le cordon d'alimentation branché (pendant 2 à 5 minutes) jusqu'à ce que la température du projecteur redevienne identique à la température ambiante. En effet, si vous remplacez trop rapidement le projecteur dans sa mallette après l'avoir débranché, ce dernier peut subir une surchauffe et la durée de vie de la lampe peut être réduite.
- Veillez à replacer le capuchon de protection sur l'objectif et à replacer le projecteur dans sa mallette après chaque utilisation afin de ne pas endommager l'objectif.



---

## Chapitre 1. Introduction

Les chiffres mentionnés ci-après désignent les différentes parties du projecteur.

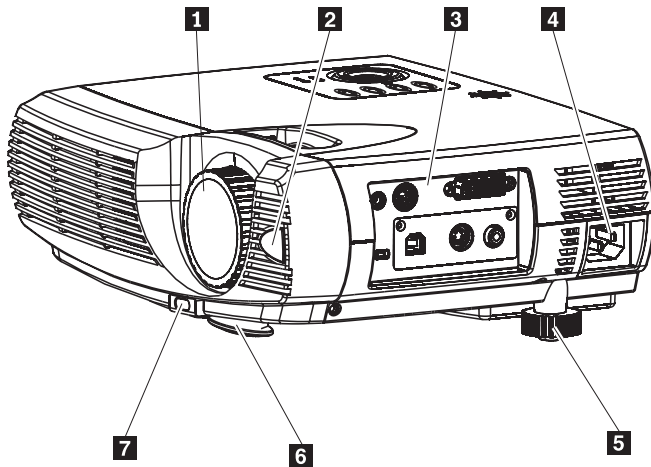


Figure 1-1. Vue avant droite du projecteur

- 1** Objectif/foyer
- 2** Récepteur infrarouge
- 3** Connecteurs
- 4** Connecteur du cordon d'alimentation
- 5** Pied de mise à niveau
- 6** Pied de surélévation
- 7** Bouton de réglage du pied de surélévation

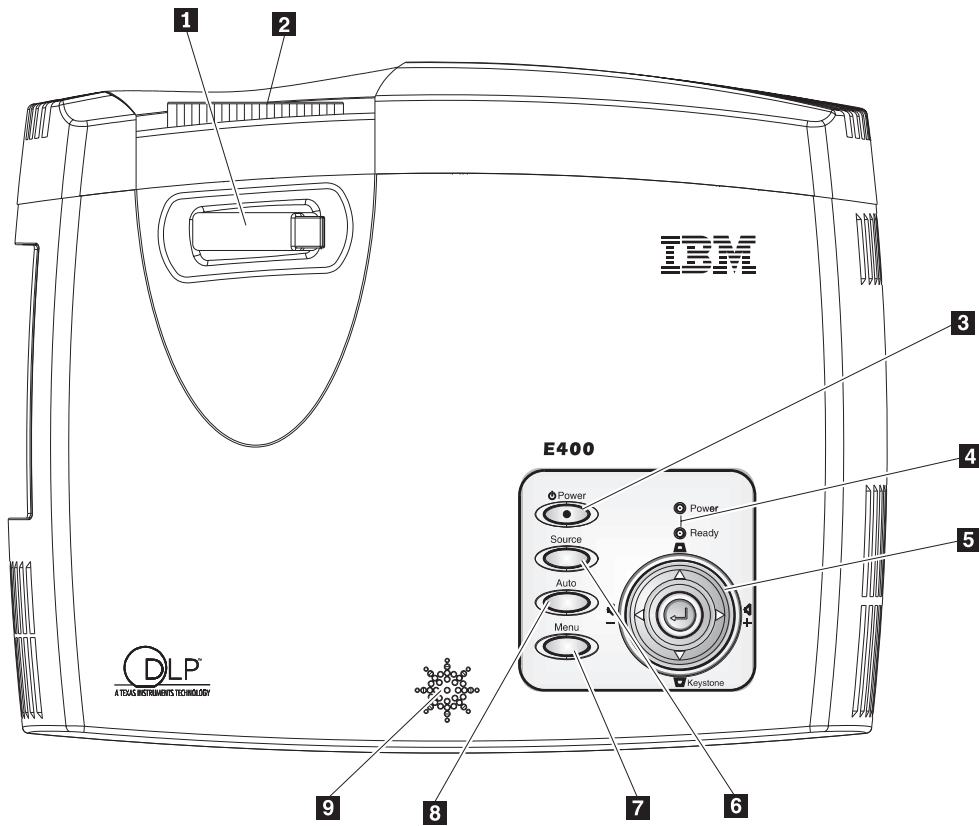


Figure 1-2. Vue du dessus du projecteur

- 1** Zoom
- 2** Mise au point
- 3** Alimentation
- 4** Voyants d'état du système
- 5** Boutons de commande
- 6** Bouton Source
- 7** Bouton Menu
- 8** Bouton Auto
- 9** Haut-parleur

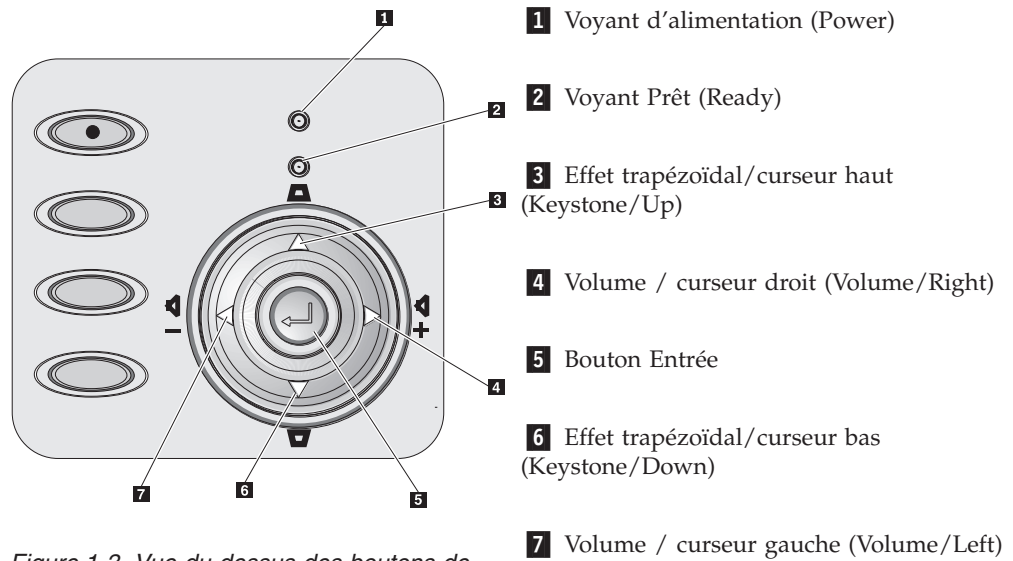


Figure 1-3. Vue du dessus des boutons de commande et des voyants du projecteur

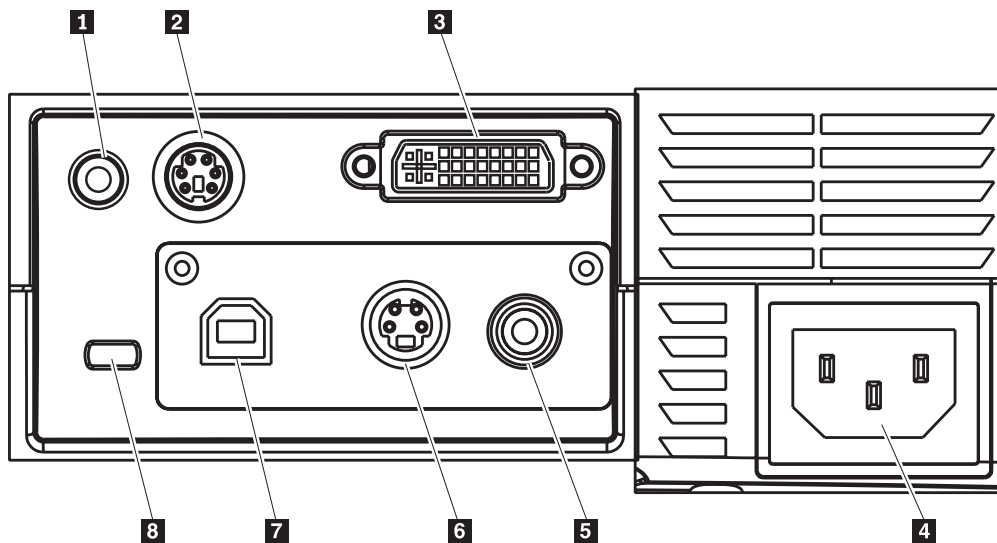


Figure 1-4. Connecteurs

- 1** Entrée audio
- 2** RS-232
- 3** DVI-I
- 4** Prise CA
- 5** Vidéo composite
- 6** S-vidéo
- 7** USB
- 8** Logement de sécurité

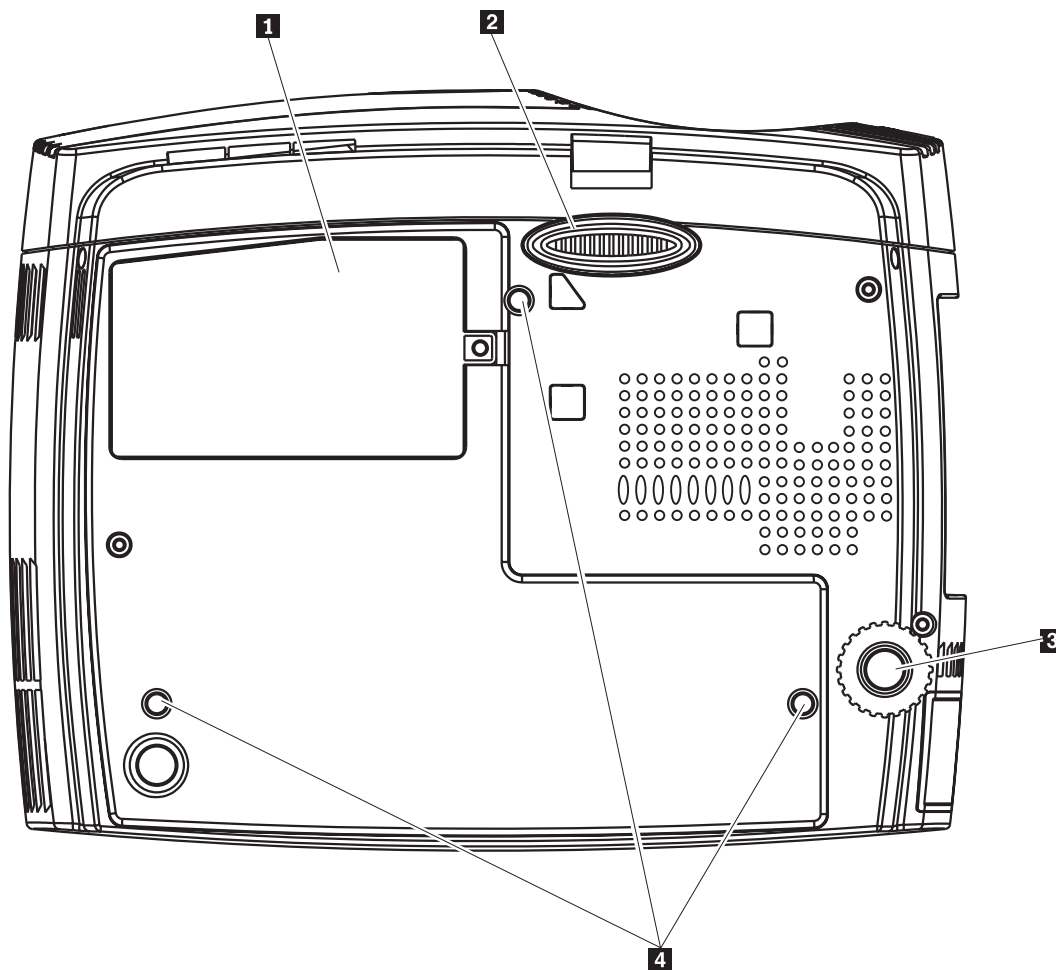


Figure 1-5. Vue du dessous du projecteur

- 1** Boîtier de la lampe de projection
- 2** Pied de surélévation
- 3** Pied de mise à niveau
- 4** Orifices de fixation au plafond

---

## Chapitre 2. Installation du projecteur

Ce chapitre vous fournit des informations sur le démarrage et l'arrêt du projecteur, le réglage de sa hauteur et de son niveau, le réglage du zoom, de la mise au point, de l'effet trapézoïdal et du volume.

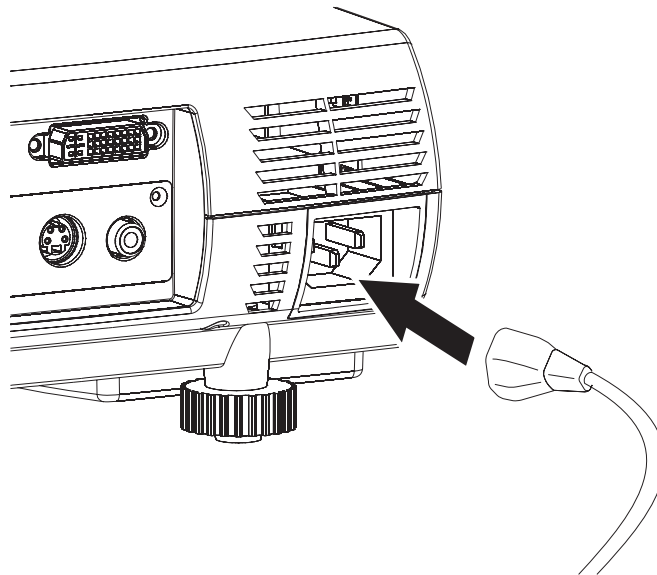
**Avertissement :** Avant de déplacer le projecteur, veillez à ce qu'il soit hors tension et débranchez-le de sa source principale d'alimentation.

---

### Démarrage et arrêt du projecteur

Pour procéder au démarrage et à l'arrêt du projecteur, suivez les indications fournies ci-après.

1. Branchez le cordon d'alimentation sur le projecteur comme indiqué ci-après. Branchez ensuite l'autre extrémité de ce cordon dans la prise murale. Le voyant d'alimentation (Power) et celui de la lampe (Lamp-ready) s'allument.



2. Retirez le boîtier de protection de l'objectif.
3. Branchez le projecteur sur un périphérique d'entrée.
4. Mettez sous tension les périphériques connectés.
5. Veillez à ce que le voyant orange Lamp-ready soit allumé de façon constante, puis appuyez sur le bouton d'alimentation **Power** pour mettre le projecteur sous tension.

L'écran d'accueil du projecteur s'affiche et les périphériques connectés sont détectés. Si le périphérique connecté est un IBM ThinkPad, appuyez sur Fn + F7 sur le clavier de l'ordinateur pour faire passer la sortie de l'affichage sur le projecteur. Pour connaître les touches de raccourci clavier à utiliser sur les PC non IBM pour changer de sortie d'affichage, reportez-vous au guide d'utilisation associé.

**Avertissement :** Lorsque la lampe est allumée, ne regardez pas directement l'objectif. La lumière vive qui s'en échappe pourrait vous blesser les yeux.

6. Si plusieurs périphériques en entrée sont connectés, appuyez sur le bouton **Source** à plusieurs reprises pour passer d'un périphérique à l'autre.

7. Pour mettre le projecteur hors tension, appuyez sur le bouton **Power**. Le projecteur se prépare alors à l'arrêt et le message "Wait a moment please..." s'affiche.
8. Lorsque le message "Power off?/Press Power again" s'affiche, appuyez sur le bouton **Power**. Le projecteur passe alors hors tension.

**Remarque :** Avant de replacer le projecteur dans sa mallette de transport, laissez le cordon d'alimentation branché (pendant 2 à 5 minutes) jusqu'à ce que la température du projecteur redevienne identique à la température ambiante. En effet, si vous replacez trop rapidement le projecteur dans sa mallette après l'avoir débranché, ce dernier peut subir une surchauffe.

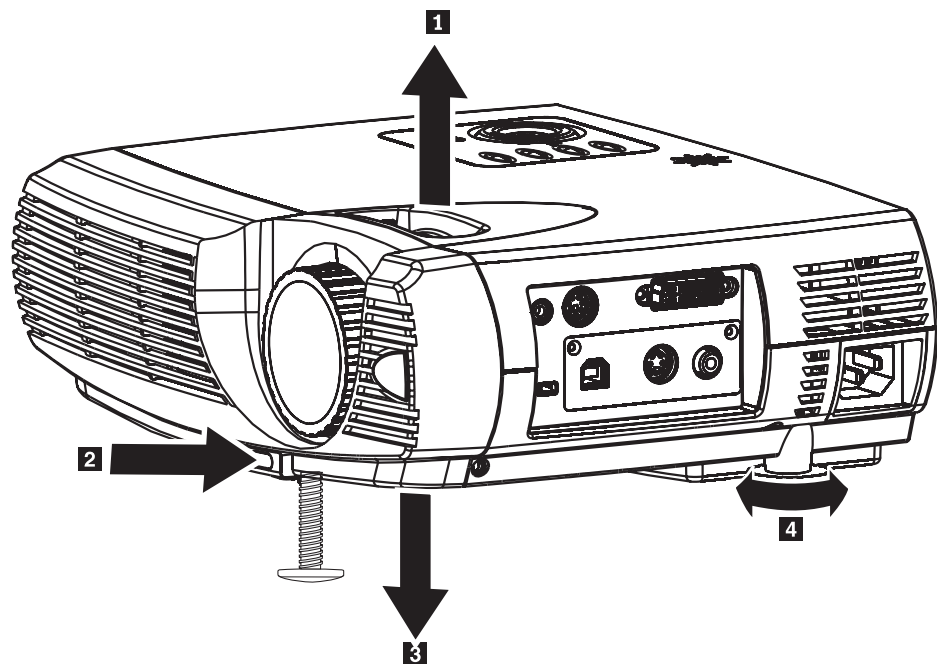
**Avertissement :** Avant de déplacer le projecteur, veillez à ce qu'il soit hors tension et débranchez-le de sa source principale d'alimentation.

---

## Réglage de la hauteur du projecteur

Pour régler la hauteur du projecteur, procédez comme suit :

1. Pour augmenter la hauteur du projecteur, soulevez-le comme indiqué par la flèche **1** et appuyez sur les boutons du pied de surélévation comme indiqué par la flèche **2**. Le pied de surélévation s'allonge comme indiqué par la flèche **3**.
2. Pour réduire la hauteur du projecteur, appuyez sur les boutons du pied de surélévation comme indiqué par la flèche **2** et appuyez sur le sommet du projecteur.
3. Pour effectuer des réglages de niveau, faites tourner le pied de mise à niveau comme indiqué par la flèche **4**.



---

## Où placer le projecteur

Pour savoir où placer le projecteur, vérifiez la taille et la forme de l'écran, l'emplacement des prises de courant et la distance entre le projecteur et le reste de votre matériel. Voici quelques généralités destinées à vous aider à identifier le meilleur emplacement pour votre projecteur :

- Posez le projecteur sur une surface plane, à angle droit de l'écran. Le projecteur doit se trouver à au moins 1,5 m de l'écran de projection.
- La distance entre le projecteur et la source d'alimentation et le périphérique vidéo ne doit pas excéder respectivement 2,7 m et 1,8 m (sauf si vous achetez des câbles d'allongement). Pour ne pas entraver la connexion des câbles, ne placez pas le projecteur à moins de 15 cm d'un mur ou de tout autre objet.
- Placez le projecteur à la distance souhaitée par rapport à l'écran. La distance entre l'objectif du projecteur et l'écran, la valeur de zoom et le format vidéo déterminent la taille de l'image projetée.

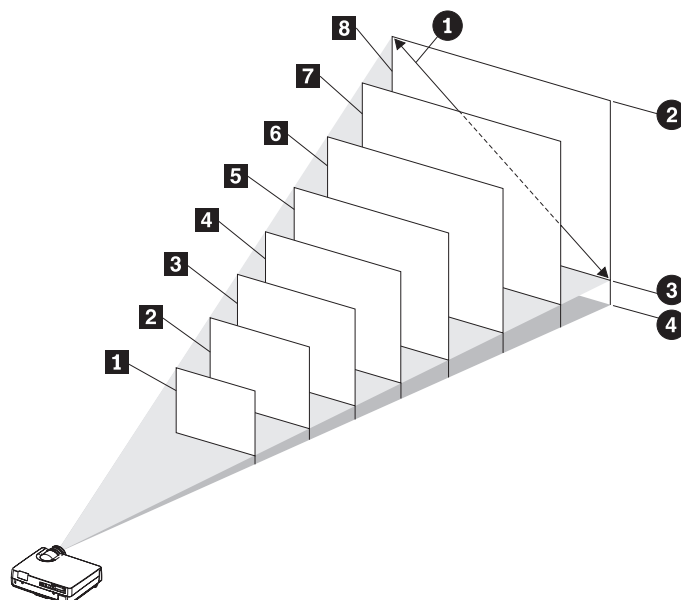


Figure 2-1.

Tableau 2-1.

Taille de la diagonale de l'écran <b>1</b>	Largeur de l'image <b>2</b>	Hauteur de l'image <b>3</b>	Distance du centre la lentille au bas de l'image <b>4</b>
(mètres/pouces)	(mètres/pieds)	(mètres/pieds)	(mètres/pieds)
<b>1</b> 1,1/43,3	0,88/2,88	0,66/2,16	1,5/4,92
<b>2</b> 1,47/57,8	1,17/3,83	0,88/2,88	2/6,56
<b>3</b> 1,76/69,3	1,4/4,59	1,1/3,6	2,4/7,87
<b>4</b> 2,06/81,1	1,64/5,38	1,23/4,03	2,8/9,18
<b>5</b> 2,35/92,5	1,87/6,13	1,41/4,62	3,2/10,5
<b>6</b> 2,65/104,3	2,11/6,92	1,58/5,18	3,6/11,81
<b>7</b> 2,94/115,7	2,34/7,67	1,76/5,77	4/13,12
<b>8</b> 3,23/127,2	2,57/8,43	1,94/6,36	4,4/14,4

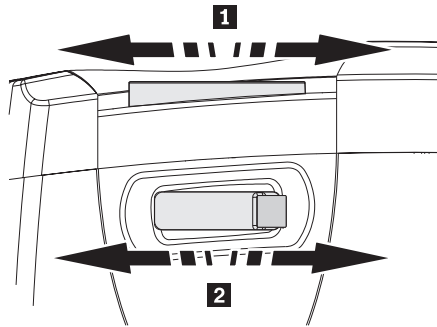
## Réglage du zoom, de la mise au point et de l'effet trapézoïdal

Pour régler l'image, procédez comme suit :

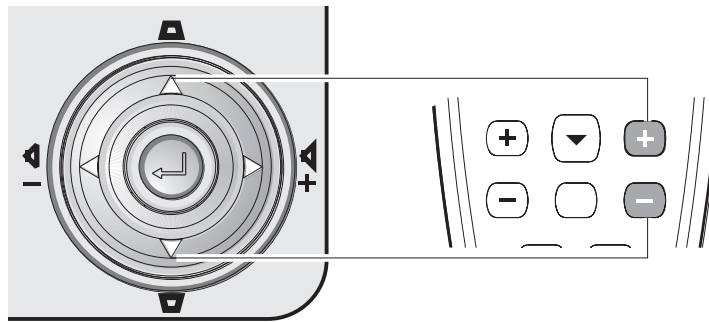
1. Utilisez la commande de réglage de la mise au point (Image-focus) sur le projecteur pour rendre plus nette l'image projetée (voir le chiffre **1**).



2. Utilisez la commande de réglage du zoom (Image-zoom) sur le projecteur pour redimensionner l'image projetée et la taille de l'écran (voir le chiffre **2**).



3. Utilisez les boutons Keystone (illustrés ci-après) pour corriger l'effet trapézoïdal affectant l'image.



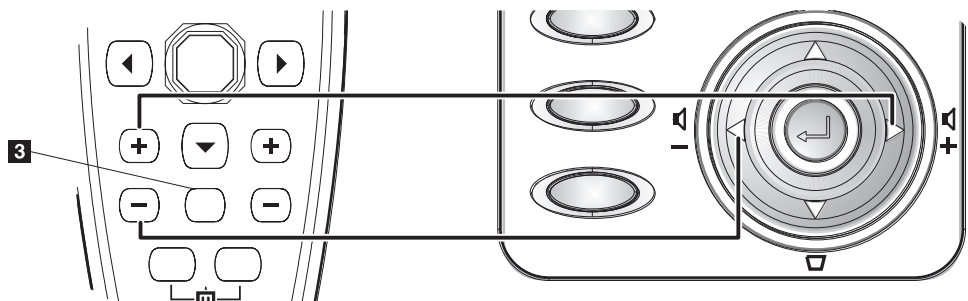
Les boutons de contrôle de l'effet trapézoïdale apparaissent à l'écran.

---

## Réglage du volume

Pour régler le volume, procédez comme suit.

1. Appuyez sur les boutons Volume +/- sur le projecteur ou sur la télécommande. Les boutons de commande du volume apparaissent à l'écran.
2. Réglez le niveau sonore à l'aide des boutons Volume +/- . Les boutons de réglage du volume sur le projecteur et sur la télécommande sont illustrés ci-après.



3. Pour couper le son, appuyez sur le bouton **Mute** (uniquement sur la télécommande). Voir le chiffre **3** dans la figure ci-dessus.
4. Pour rétablir le son, appuyez sur les boutons Volume +/- sur le projecteur ou sur la télécommande.



---

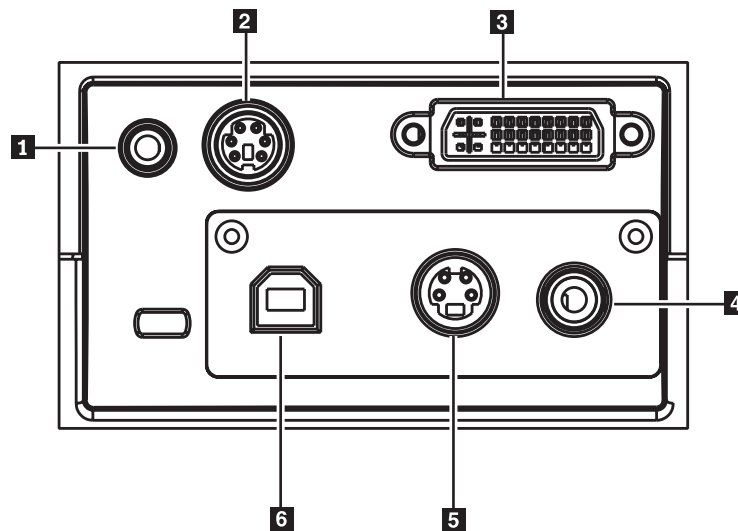
## Chapitre 3. Connexion de périphériques sur le projecteur

Ce chapitre vous explique comment connecter des périphériques sur le projecteur E400.

---

### Connexion de périphériques

Vous avez la possibilité de connecter simultanément des ordinateurs et des périphériques vidéo sur le projecteur. Pour savoir si un périphérique possède un connecteur de sortie adapté, reportez-vous à son guide d'utilisation.



- 1** Entrée audio
- 2** RS-232
- 3** DVI-I
- 4** Vidéo composite
- 5** S-vidéo
- 6** USB



---

## Chapitre 4. Utilisation des fonctions du projecteur

Le présent chapitre explique comment utiliser la télécommande, la fonction audio, les boutons du clavier et d'autres fonctions du projecteur.

---

### Utilisation de la télécommande

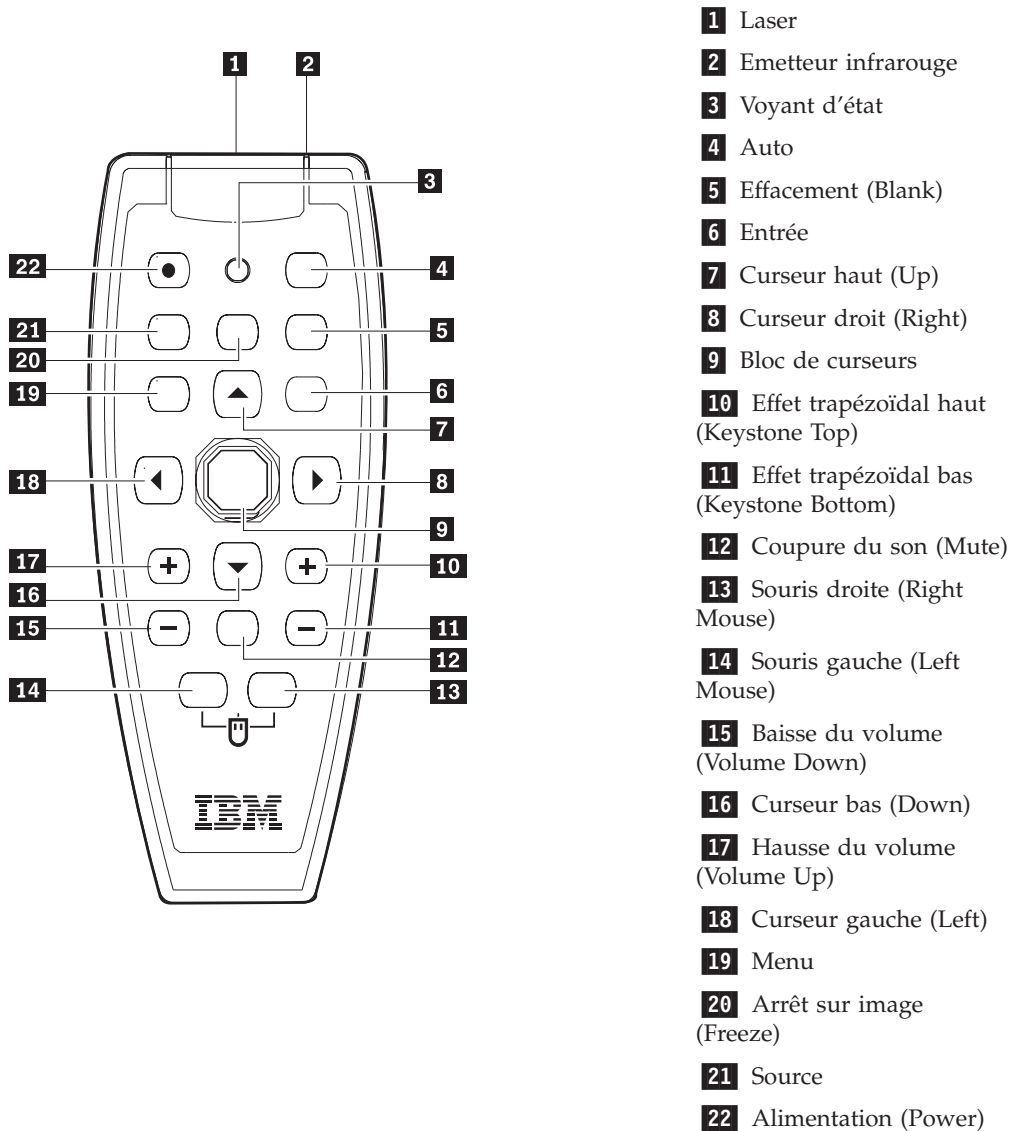
La télécommande fonctionne avec deux piles AAA fournies. Pour les installer, il vous suffit de retirer le couvercle situé au dos du boîtier de la télécommande, d'insérer les piles en les faisant glisser et en prenant soin de respecter les polarités, puis de replacer le couvercle.



**ATTENTION :**

**Pour éviter tout risque de blessure oculaire, ne regardez pas directement le rayon laser émis par la télécommande et ne pointez pas ce rayon vers les yeux d'une tierce personne. La télécommande est équipée d'un laser de Classe II qui émet des radiations.**

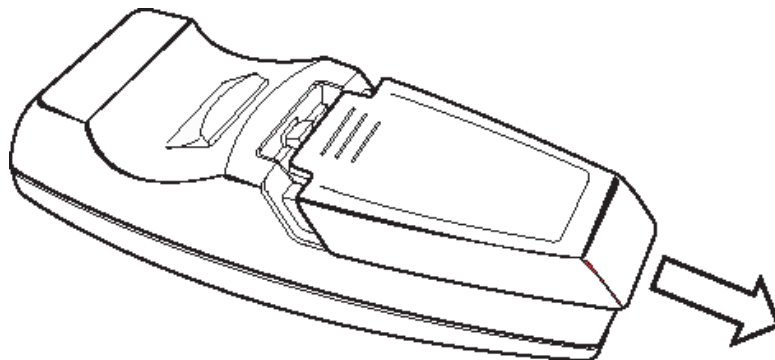
Vous trouverez ci-après une illustration de la télécommande.



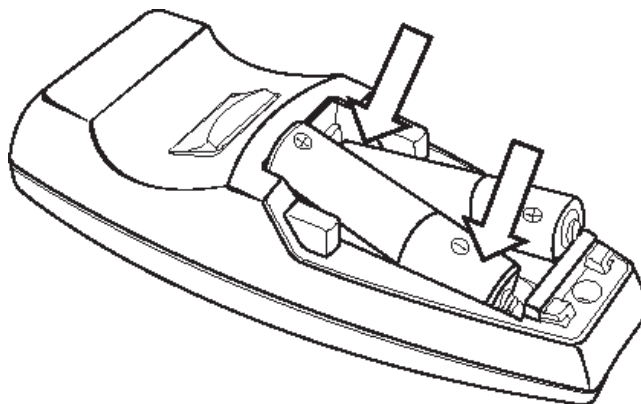
## Insertion de piles dans la télécommande

Lors de la première utilisation de la télécommande, vous devez insérer à l'intérieur de celle-ci les piles qui vous ont été fournies. Pour cela, procédez comme suit :

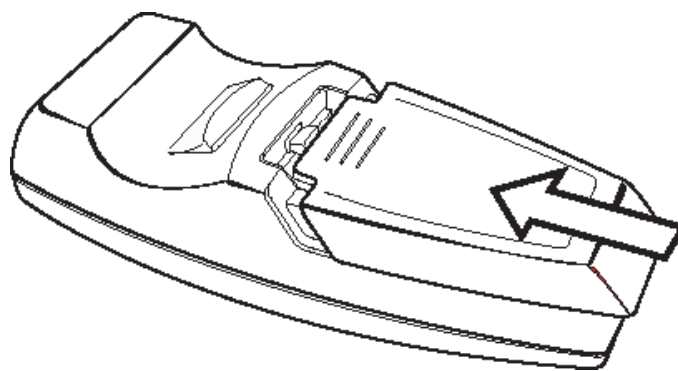
1. Retirez le couvercle du compartiment à piles en le faisant glisser dans le sens de la flèche.



2. Insérez les piles qui vous ont été fournies en respectant les polarités (+/-).



3. Remplacez le couvercle.



**Remarque :**

- Utilisez uniquement des piles alcalines AAA.
- Mettez au rebut les piles usées en respectant la législation en vigueur dans votre pays.
- En cas de longue période d'inutilisation, retirez les piles de la télécommande.

---

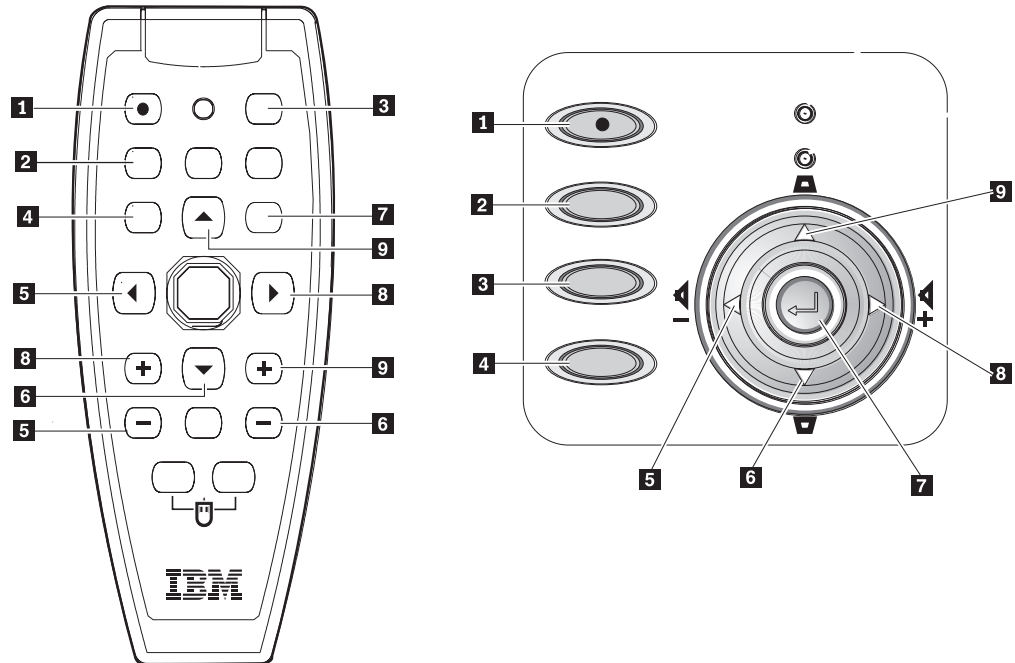
## Champ d'action

La télécommande utilise la transmission par infrarouge pour contrôler le projecteur. Il n'est pas nécessaire d'orienter directement la télécommande vers le projecteur. Elle fonctionne en effet dans un rayon d'environ 10 mètres et de 30° au-dessus ou en dessous du niveau du projecteur. Si le projecteur ne répond pas à la télécommande, rapprochez-vous.

**Remarque :** Vous pouvez également orienter la télécommande en direction de l'image projetée.

## Boutons du projecteur et de la télécommande

Vous pouvez utiliser la télécommande ou les boutons situés sur le dessus de votre projecteur pour commander ce dernier. La télécommande permet d'exécuter toutes les opérations possibles. La figure ci-après indique les correspondances entre les boutons de la télécommande et ceux du projecteur.



- 1** Alimentation (Power)
- 2** Source
- 3** Auto
- 4** Menu
- 5** Bouton baisse du volume/curseur gauche (Volume Down/Left)
- 6** Bouton de réglage de l'effet trapézoïdal bas/curseur bas (Keystone Bottom/Down)
- 7** Entrée
- 8** Bouton de hausse du volume/curseur droit (Volume Up/Right)
- 9** Bouton de réglage de l'effet trapézoïdal haut/curseur haut (Keystone Top/Up)



---

## Chapitre 5. Options de menu de l'affichage à l'écran

Ce projecteur dispose d'un affichage à l'écran à partir duquel vous pouvez régler l'image et modifier divers paramètres.

---

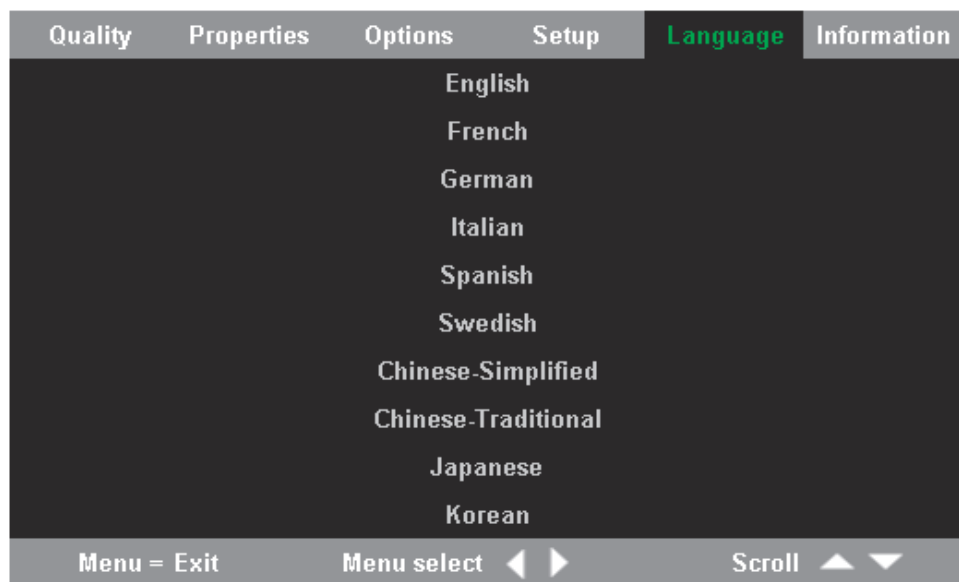
### Navigation dans l'affichage à l'écran

Vous pouvez utiliser la télécommande ou les boutons situés sur le dessus de votre projecteur pour naviguer dans l'affichage à l'écran et apporter des modifications. Les sections ci-après décrivent les options de menu disponibles à partir de l'affichage à l'écran.

#### Configuration de la langue utilisée pour l'affichage à l'écran

Vous pouvez examiner la fonction d'affichage à l'écran de votre projecteur tout en lisant cette section. Définissez la langue que vous souhaitez utiliser pour l'affichage à l'écran en exécutant les étapes décrites ci-après.

1. Appuyez sur le bouton **Menu**. Le menu Quality s'affiche.
2. Appuyez sur le bouton de déplacement vers la gauche/droite jusqu'à ce que Language soit mis en évidence.



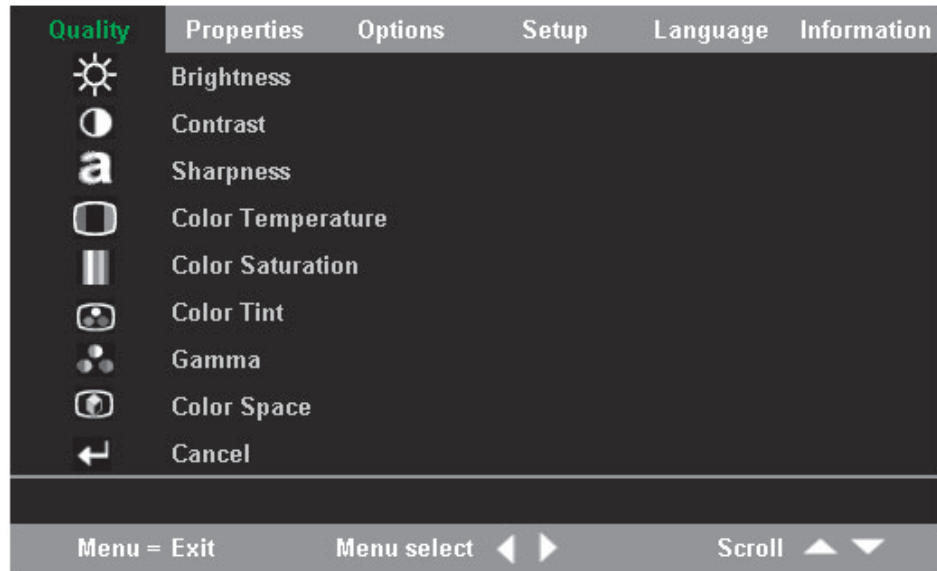
3. Appuyez sur le bouton de déplacement vers le haut/bas et mettez en évidence la langue de votre choix.
4. Appuyez sur la touche **Entrée** pour sélectionner votre langue.
5. Appuyez deux fois sur le bouton **Menu** pour fermer l'affichage à l'écran.

#### Menu Quality

Procédez comme suit pour accéder au menu Quality :

1. Appuyez sur le bouton Menu pour ouvrir le menu de l'affichage à l'écran.

- Appuyez sur le bouton de déplacement vers la gauche/droite afin de placer le curseur sur le menu Quality.



- Appuyez sur le bouton de déplacement vers le haut/bas dans le menu Quality.

Le tableau ci-après recense les options disponibles à partir du menu Quality et les valeurs par défaut.

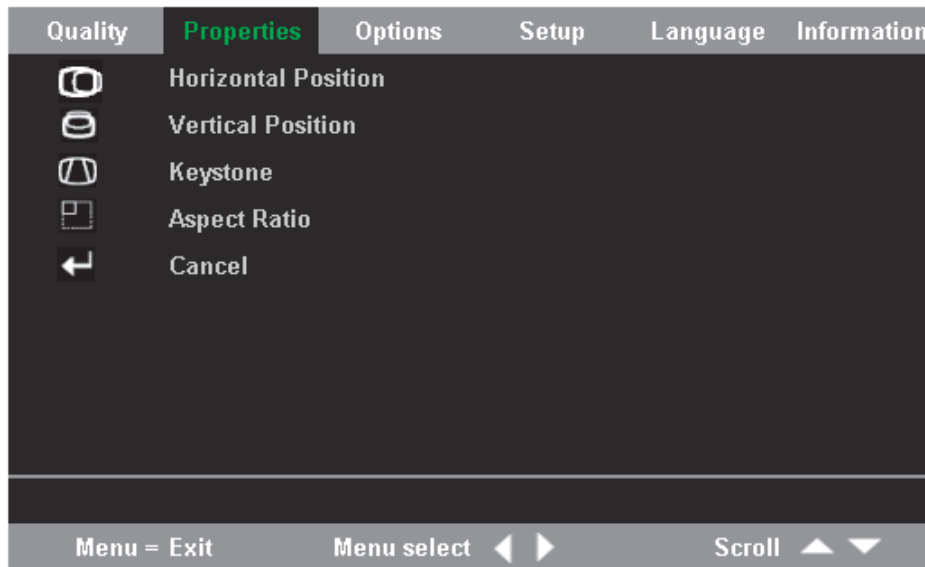
Option	Description	Valeur par défaut
Brightness	Appuyez sur le bouton de déplacement vers la gauche/droite pour régler la luminosité.  Fourchette : 0 à 100	50
Contrast	Appuyez sur le bouton de déplacement vers la gauche/droite pour régler le contraste.  Fourchette : 0 à 100	50
Sharpness	Appuyez sur le bouton de déplacement vers la gauche/droite pour régler la finesse de définition de l'image.  Fourchette : 1 à 5	3
Color Temperature	Appuyez sur le bouton de déplacement vers la gauche/droite pour régler la température de couleur.  Fourchette : Cool/Normal/Warm	Normal

Option	Description	Valeur par défaut															
Color Saturation	<p>Appuyez sur le bouton de déplacement vers la gauche/droite pour régler la saturation vidéo.</p> <p>L'option Color Saturation n'est activée que lorsque la source d'entrée est Vidéo/S-Vidéo/YPbPr.</p> <p>Fourchette : 0 à 100</p>	50															
Color Tint	<p>Appuyez sur le bouton de déplacement vers la gauche/droite pour régler la teinte vidéo.</p> <p>L'option Color tint n'est activée que lorsque la source d'entrée est Vidéo/S-vidéo/YPbPr.</p> <p>Fourchette : 0 à 100</p>	50															
Gamma	<p>Appuyez sur le bouton de déplacement vers la gauche/droite pour régler la correction gamma de l'affichage.</p> <p><b>Input Gamma Brightness</b></p> <table> <tr> <td>PC</td> <td>2.2</td> <td>High</td> </tr> <tr> <td>MAC</td> <td>1.8</td> <td>High</td> </tr> <tr> <td>Video</td> <td>2.4</td> <td>Low</td> </tr> <tr> <td>Chart</td> <td>2.2</td> <td>Low</td> </tr> <tr> <td>B&amp;W</td> <td>2.4</td> <td>High</td> </tr> </table>	PC	2.2	High	MAC	1.8	High	Video	2.4	Low	Chart	2.2	Low	B&W	2.4	High	PC
PC	2.2	High															
MAC	1.8	High															
Video	2.4	Low															
Chart	2.2	Low															
B&W	2.4	High															
Color Space	<p>Appuyez sur le bouton de déplacement vers la gauche/droite pour régler l'espace colorimétrique.</p> <p>Fourchette : Auto, RGB, YpbPr YCbCr</p>	Auto															
Cancel	Permet de restaurer la valeur par défaut des options du menu Quality	N/A															

## Menu Properties

Procédez comme suit pour accéder au menu Properties :

1. Appuyez sur le bouton **Menu** pour ouvrir le menu de l'affichage à l'écran.
2. Appuyez sur le bouton de déplacement vers la gauche/droite afin de placer le curseur sur le menu Properties.



3. Appuyez sur le bouton de déplacement vers le haut/bas dans le menu Properties.

Le tableau ci-après recense les options disponibles à partir du menu Properties et les valeurs par défaut.

Option	Description	Valeur par défaut
Horizontal Position	Appuyez sur le bouton de déplacement vers la gauche/droite pour déplacer l'image vers la gauche ou vers la droite.  Fourchette : 0 à 100	50
Vertical Position	Appuyez sur le bouton de déplacement vers le haut/bas pour déplacer l'image vers le haut ou vers le bas.  Fourchette : 0 à 100	50
Keystone	Appuyez sur le bouton de déplacement vers la gauche/droite pour régler la distorsion de l'image projetée.  Fourchette : -50 à 50	0

Option	Description	Valeur par défaut
Aspect Ratio	Appuyez sur le bouton de déplacement vers la gauche/droite afin de passer du format 4/3 standard au format 16/9 HDTV et inversement.	4:3
Cancel	Permet de restaurer les valeurs par défaut des options Keystone et Aspect Ratio.	N/A

## Menu Options

Pour accéder au menu Options, procédez comme suit :

1. Appuyez sur le bouton Menu pour ouvrir le menu de l'affichage à l'écran.
2. Appuyez sur le bouton de déplacement vers la gauche/droite afin de placer le curseur sur le menu Options.



3. Appuyez sur le bouton de déplacement vers le haut/bas dans le menu Options.

Le tableau ci-après recense les options disponibles à partir du menu Options et les valeurs par défaut.

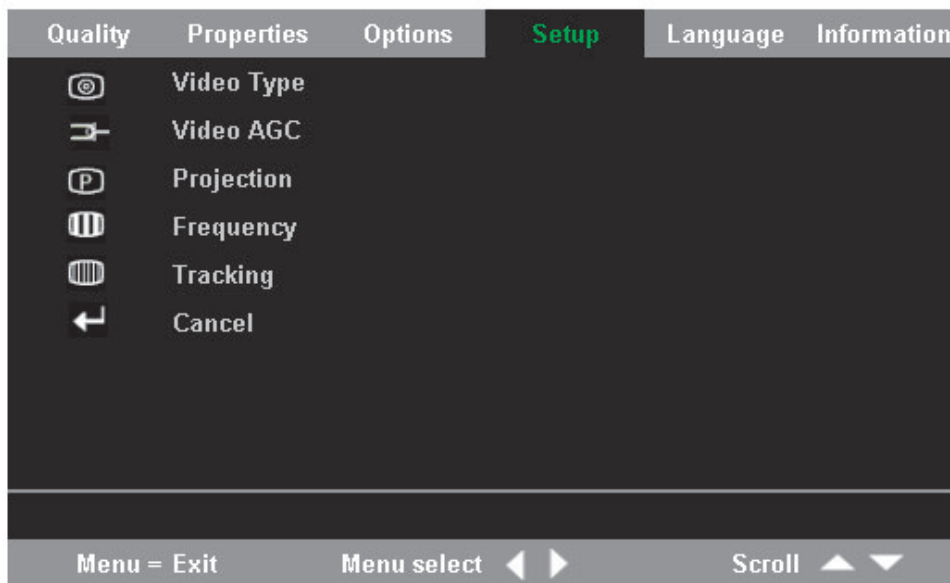
Option	Description	Valeur par défaut
Blank Screen	Appuyez sur le bouton de déplacement vers la gauche/droite afin de sélectionner une couleur d'arrière-plan pour un écran vide.  Fourchette : Black, Red, Green, Blue, White	Blue

Option	Description	Valeur par défaut
Auto Source	Appuyez sur le bouton de déplacement vers la gauche/droite pour activer ou désactiver la détection de source automatique  Fourchette : On/Off	On
Auto Power Off	Appuyez sur le bouton de déplacement vers la gauche/droite pour activer ou désactiver l'extinction automatique de la lampe après 10 minutes d'inactivité.  Fourchette : On/Off	Off
Volume	Appuyez sur le bouton de déplacement vers la gauche/droite pour régler le volume audio.  Fourchette : 0 à 8	4
Menu Position	Appuyez sur le bouton de déplacement vers la gauche/droite pour positionner l'affichage à l'écran sur l'écran.  Fourchette : Left, Right, Center, Down, Up	Center
Menu Display	Appuyez sur le bouton de déplacement vers la gauche/droite afin de définir le délai d'attente pour l'affichage à l'écran.  Fourchette : 10 à 20 secondes	15
Translucent Menu	Appuyez sur le bouton de déplacement vers la gauche/droite pour régler la translucidité de l'écran de menu.  Fourchette : On/Off	Off
Cancel	Permet de restaurer les valeurs par défaut des options de l'écran Options.	N/A

## Menu Setup

Procédez comme suit pour accéder au menu Setup :

1. Appuyez sur le bouton **Menu** pour ouvrir le menu de l'affichage à l'écran.
2. Appuyez sur le menu de déplacement vers la gauche/droite afin de placer sur le curseur sur le menu Setup.



3. Appuyez sur le bouton de déplacement vers le haut/bas dans le menu Setup.

Le tableau ci-après recense les options disponibles à partir du menu Setup et les valeurs par défaut.

Option	Description	Valeur par défaut
Video Type	Appuyez sur le bouton de déplacement vers la gauche/droite pour régler la norme vidéo.  L'option Video Type n'est activée que lorsque la source d'entrée est Vidéo ou S-vidéo.  Fourchette : Auto, NTSC, PAL, SECAM	Auto
Video Automatic Grain Control (AGC)	Appuyez sur le bouton de déplacement vers la gauche/droite afin d'activer ou de désactiver le contrôle de grain automatique pour la source vidéo.  L'option Video AGC n'est activée que lorsque la source d'entrée est Vidéo ou S-vidéo.  Fourchette : On/Off	On

Option	Description	Valeur par défaut
Projection	<p>Appuyez sur le bouton de déplacement vers la gauche/droite pour choisir l'une des quatre méthodes de projection suivantes :</p> <ul style="list-style-type: none"> <li>• Desktop mount, front of screen</li> <li>• Desktop mount, rear of screen</li> <li>• Ceiling mount, front of screen</li> <li>• Ceiling mount, rear of screen</li> </ul>	Desktop mount, front of screen
Frequency	<p>Appuyez sur le bouton de déplacement vers la gauche/droite pour régler l'horloge d'échantillonnage analogique/numérique.</p> <p>L'option Frequency n'est activée que lorsque la source d'entrée est RVB analogique.</p> <p>Fourchette : 0 à 100</p>	Auto detected
Tracking	<p>Appuyez sur le bouton de déplacement vers la gauche/droite pour régler la fréquence d'échantillonnage analogique/numérique.</p> <p>L'option Tracking n'est activée que lorsque la source d'entrée est RVB analogique.</p> <p>Fourchette : 0 à 100</p>	Auto detected
Cancel	Permet de restaurer la valeur par défaut des options Video Type, Video AGC et Projection.	N/A



## Menu Information

Procédez comme suit pour accéder au menu Information :

1. Appuyez sur le bouton **Menu** pour ouvrir le menu de l'affichage à l'écran.
2. Appuyez sur le bouton de déplacement vers la gauche/droite afin de placer le curseur sur le menu Information.



3. Appuyez sur le bouton de déplacement vers le haut/bas dans le menu Information.

Le tableau ci-après recense et décrit brièvement les options disponibles à partir du menu Information.

Option	Description
Video Information	Affiche la résolution et la fréquence de rafraîchissement du périphérique vidéo connecté.
Active Source	Contient des informations sur la source active
Software Version	Contient des informations sur la mise à jour du logiciel
Lamp Hours	Nombre d'heures pendant lesquelles la lampe a été utilisée
Lamp Mode	Appuyez sur le bouton de déplacement vers la gauche/droite pour sélectionner le mode Lamp. <ul style="list-style-type: none"> <li>• Normal</li> <li>• Eco</li> </ul>
Lamp Hour Reset	En cas de remplacement de la lampe, la valeur de cette option est réinitialisée.



---

## Annexe A. Maintenance

Cette annexe fournit des informations sur la maintenance du projecteur.

---

### Nettoyage de l'objectif

Pour nettoyer l'objectif, procédez comme suit :

1. Versez un produit non abrasif destiné au nettoyage des objectifs d'appareils photos sur un chiffon doux et sec.

**Remarque :** Evitez d'utiliser une quantité excessive de produit, et ne l'appliquez pas directement sur la lentille. Les produits de nettoyage abrasifs, les solvants et autres produits chimiques agressifs peuvent rayer la lentille.

2. Essuyez doucement la lentille avec le chiffon en faisant des mouvements circulaires. Si vous n'envisagez pas d'utiliser le projecteur dans l'immédiat, remplacez le couvercle de protection sur l'objectif.

---

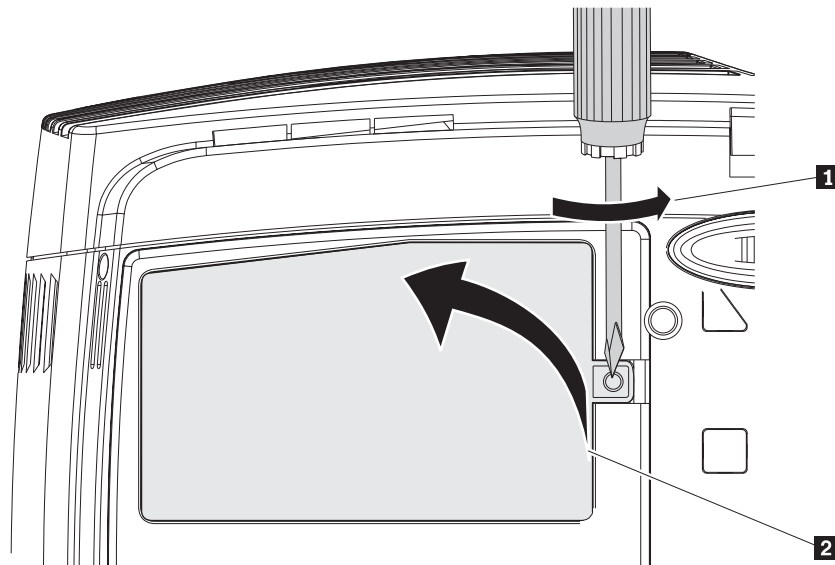
### Remplacement de la lampe de projection

Le type et les caractéristiques de la lampe de remplacement doivent être identiques à ceux de la lampe d'origine. Pour plus d'informations, prenez contact avec votre partenaire commercial IBM ou consultez le site [www.ibm.com/pc](http://www.ibm.com/pc).

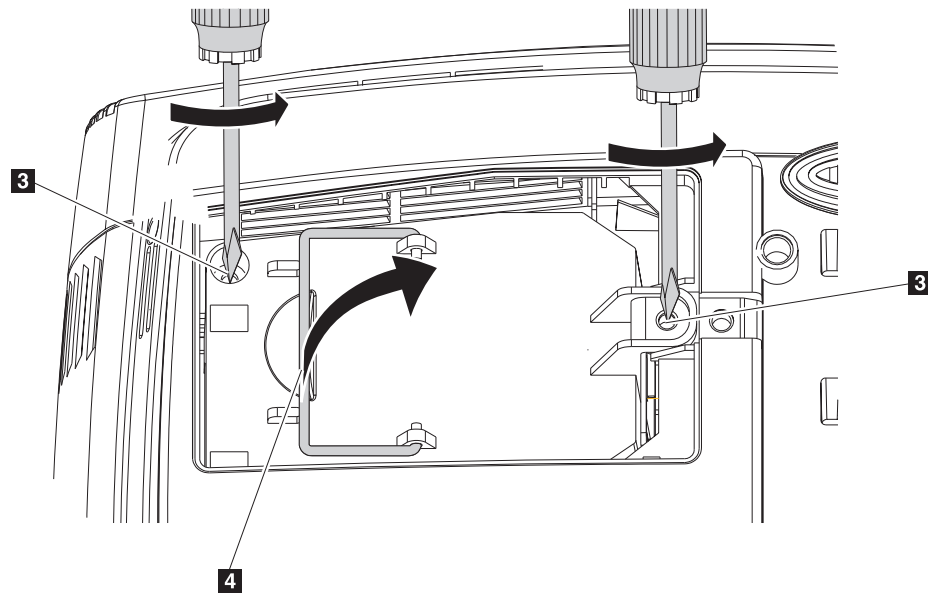
**Remarque :** Mettez le projecteur hors tension, débranchez le cordon d'alimentation et laissez le projecteur refroidir pendant au moins 1 heure avant de remplacer la lampe.

Pour remplacer la lampe de projection, procédez comme suit :

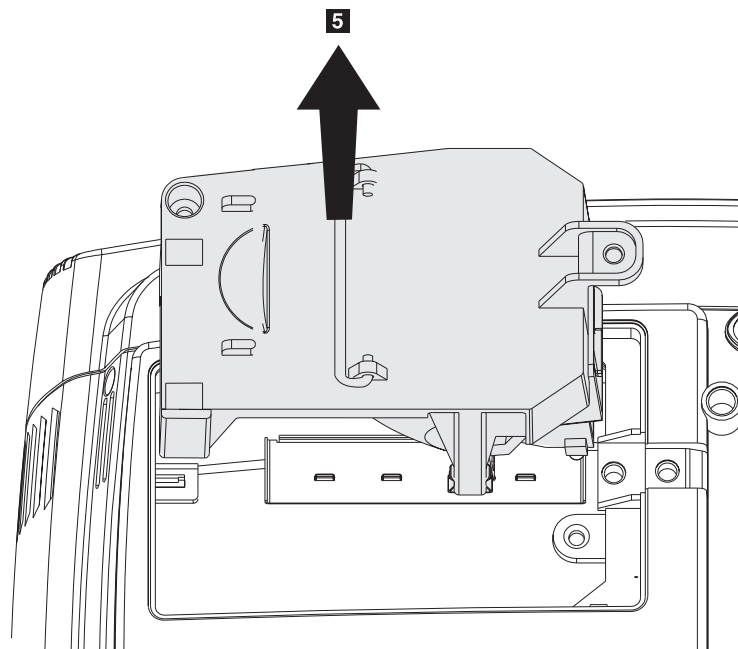
1. Desserrez la vis situé sur le boîtier de protection de la lampe comme indiqué sur l'illustration.
2. Retirez le boîtier de protection de la lampe.



3. Retirez les deux vis de fixation du module de lampe.
4. Soulevez la poignée du module.



5. Tirez fermement sur la poignée du module afin de retirer ce dernier.



6. Pour installer un nouveau module de lampe, effectuez les étapes 1 à 5 en sens inverse.

**Avertissement :** Ce produit contient une lampe de type Metal Arc contenant elle-même du mercure. Pour vous en débarrasser, respectez la législation en vigueur.

La législation en vigueur aux Etats-Unis restreint ou interdit la mise au rebut de certaines ou de toutes les lampes contenant du mercure dans les décharges municipales. Pour plus d'informations sur la législation en vigueur dans chaque état concernant la mise au rebut de ces lampes et sur les installations destinées à leur recyclage, consultez le site [www.lamprecycle.org](http://www.lamprecycle.org).

Concernant les utilisateurs résidant au Connecticut, veuillez appeler gratuitement la société Northeast Lamp Recycling au 1-888-657-5267 afin de commander un kit comprenant une boîte pour la lampe, une bande de fermeture et un étiquette d'affranchissement pour le retour.

---

## Réinitialisation de l'horloge de la lampe

Après avoir remplacé la lampe, vous devez remettre à zéro son horloge. Pour cela, procédez comme suit :

1. Appuyez sur le bouton **Menu** pour ouvrir le menu principal.
2. Appuyez sur le bouton de déplacement vers la gauche/droite afin de placer le curseur sur le menu Information.
3. Appuyez sur le bouton de déplacement vers le haut/bas afin de placer le curseur sur l'option Lamp Hour Reset.
4. Appuyez sur le bouton Entrée. Un message s'affiche.
5. Appuyez sur les boutons de déplacement du curseur dans l'ordre suivant : **bas (Down), haut (Up), gauche (Left), droite (Right)**. Le menu Information s'affiche de nouveau indiquant que l'horloge de la lampe a été remise à zéro.

**Avertissement :** La durée de vie de la lampe est uniquement une mesure de la dégradation de la luminosité ; il ne s'agit pas d'une indication du laps de temps au bout duquel la lampe cesse d'émettre de la lumière. La durée de vie est définie comme le délai au terme duquel 50 % des lampes de ce type ont une luminosité diminuée d'environ 50 % des lumens indiqués pour ce type de lampe. Par exemple, si la durée de vie de votre lampe est de 2000 heures d'utilisation, sa luminosité aura diminué de 50 % au terme de ces 2000 heures et n'aura plus une valeur que de 550 lumens environ.

---

## Utilisation du logement de sécurité

Le projecteur est doté d'un logement de sécurité. Reportez-vous à la documentation fournie avec le dispositif de verrouillage pour savoir comment l'utiliser.



---

## Annexe B. Résolution des incidents

Le tableau ci-après contient des informations relatives à la résolution des incidents susceptibles de se produire au niveau du projecteur. Dans certaines situations, plusieurs solutions sont possibles. Appliquez les solutions dans l'ordre où elles sont indiquées. Lorsqu'un incident est résolu, vous pouvez ignorer les autres solutions proposées.

Tableau B-1. Identification des incidents

Incident	Solution
Aucune image ne s'affiche.	<ul style="list-style-type: none"><li>• Vérifiez les paramètres de votre ordinateur portable ou de votre PC de bureau.</li><li>• Mettez hors tension tout votre matériel, puis remettez-le sous tension dans l'ordre approprié.</li></ul>
L'image est floue.	<ul style="list-style-type: none"><li>• Effectuez la mise au point sur le projecteur.</li><li>• Appuyez sur le bouton <b>Auto</b> sur la télécommande ou sur le projecteur.</li><li>• Vérifiez que la distance entre le projecteur et l'écran n'excède pas la limite des 10 m spécifiés.</li><li>• Assurez-vous que l'objectif du projecteur est propre.</li></ul>
L'image est plus large en bas ou en haut (effet trapézoïdal).	<ul style="list-style-type: none"><li>• Placez le projecteur de sorte qu'il soit le plus possible perpendiculaire à l'écran.</li><li>• Utilisez le bouton <b>Keystone</b> sur la télécommande ou le projecteur afin de corriger cet effet.</li></ul>
L'image est à l'envers.	Vérifiez le paramètre Projection du menu Setup de l'affichage à l'écran.
L'image est striée.	<ul style="list-style-type: none"><li>• Restaurez les valeurs par défaut des paramètres Frequency et Tracking dans le menu Setup de l'affichage à l'écran.</li><li>• Afin de vérifier que ceci n'est pas provoqué par la carte vidéo d'un PC connecté, connectez un autre ordinateur.</li></ul>
L'image est à plat et sans contraste.	Réglez le paramètre Contrast du menu principal de l'affichage à l'écran.
La couleur de l'image projetée ne correspond pas à celle de l'image source.	Réglez les paramètres Color Temp. et Gamma du menu ColorMgr de l'affichage à l'écran.

Tableau B-1. Identification des incidents (suite)

Incident	Solution
Aucune lumière n'est émise par le projecteur.	<ul style="list-style-type: none"> <li>• Assurez-vous que le câble d'alimentation est correctement connecté.</li> <li>• Assurez-vous que l'alimentation n'est pas défectueuse en effectuant un essai avec un autre appareil électrique.</li> <li>• Redémarrez le projecteur dans l'ordre approprié et vérifiez que le voyant d'alimentation est vert.</li> <li>• Si vous avez remplacé la lampe récemment, vérifiez les branchements de celle-ci.</li> <li>• Remplacez le module de lampe.</li> <li>• Remplacez l'ancienne lampe dans le projecteur et procédez à la maintenance de celui-ci.</li> </ul>
La lampe s'éteint.	<ul style="list-style-type: none"> <li>• Une surtension peut être à l'origine de l'arrêt de la lampe. Appuyez deux fois sur le bouton <b>Power</b> pour mettre hors tension le projecteur. Lorsque le voyant Prêt de la lampe est allumé, appuyez sur le bouton <b>Power</b>.</li> <li>• Remplacez le module de lampe.</li> <li>• Remplacez l'ancienne lampe dans le projecteur et procédez à la maintenance de celui-ci.</li> </ul>
Le projecteur ne répond pas à la télécommande.	<ul style="list-style-type: none"> <li>• Dirigez la télécommande vers les capteurs éloignés sur le projecteur.</li> <li>• Assurez-vous que le passage est libre entre la télécommande et le capteur.</li> <li>• Eteignez toute lumière fluorescente éventuelle dans la pièce.</li> <li>• Vérifiez la polarité des piles.</li> <li>• Remplacez les piles.</li> <li>• Mettez hors tension tout périphérique infrarouge éventuellement présent à proximité.</li> <li>• Procédez à la maintenance de la télécommande.</li> </ul>
Aucun son ne parvient du projecteur.	<ul style="list-style-type: none"> <li>• Réglez le volume à l'aide de la télécommande.</li> <li>• Réglez le volume de la source audio.</li> <li>• Vérifiez la connexion du câble audio.</li> <li>• Testez la sortie audio source avec d'autres haut-parleurs.</li> <li>• Procédez à la maintenance du projecteur.</li> </ul>
Le son présente une distorsion.	<ul style="list-style-type: none"> <li>• Vérifiez la connexion du câble audio.</li> <li>• Testez la sortie audio source avec d'autres haut-parleurs.</li> <li>• Procédez à la maintenance du projecteur.</li> </ul>



---

## Voyants du projecteur

Le voyant figurant sur le dessus du projecteur vous renseigne sur l'état de ce dernier et peut vous aider à identifier un incident. Un temps d'arrêt de deux secondes est marqué entre chaque cycle de clignotement. Pour en savoir plus sur les comportements du voyant et les erreurs liées au projecteur, prenez contact avec votre représentant IBM.

*Tableau B-2. Messages d'erreur du voyant Prêt de la lampe*

Nombre de clignotements du voyant Prêt de la lampe	Explication
Clignotant	La lampe n'est pas prête. N'appuyez pas sur le bouton d'alimentation.
1	Erreur au niveau du ventilateur 2 de la lampe
2	Erreur au niveau du ventilateur soufflant 1
3	Erreur au niveau du ventilateur ballast 1

*Tableau B-3. Messages d'erreur du voyant d'alimentation*

Nombre de clignotements du voyant d'alimentation	Explication
3	Surchauffe du système
4	Erreur au niveau de l'interface système
5	Erreur au niveau de la lampe
6	Erreur au niveau d'un ventilateur. Vérifiez le voyant Prêt de la lampe afin d'identifier le ventilateur en panne.
7	Le boîtier de la lampe est ouvert
8	Erreur au niveau du pilote DLP.



---

## Annexe C. Caractéristiques

Voici les caractéristiques du projecteur IBM E400.

Température (en fonctionnement)	5° à 35° C au niveau de la mer
(éteint)	-10° à 60° C
Altitude (en fonctionnement)	3 048 m
Altitude (éteint)	12 192 m
Humidité (en fonctionnement)	5 % à 90 % (humidité relative sans condensation)
Humidité (éteint)	5 % à 95 % (humidité relative sans condensation)
Dimensions (L x P x H)	280 x 205 x 97 mm
Poids	2,09 kg une fois déballé
Système optique (profondeur de foyer)	1,5 à 7 m
Type de lampe	VIP 200 W
Alimentation requise	100-240 Vac 50-60 Hz 2,8 A
Montage pour projection plafond	Montage pour projection au plafond testé en laboratoire avec capacité minimale de 15,5 kg



---

## Annexe D. Service and Support

The following information describes the technical support that is available for your product, during the warranty period or throughout the life of the product. Refer to your IBM Statement of Limited Warranty for a full explanation of IBM warranty terms.

---

### Online technical support

Online technical support is available during the life of your product through the Personal Computing Support Web site at [www.ibm.com/pc/support](http://www.ibm.com/pc/support).

During the warranty period, assistance for replacement or exchange of defective components is available. In addition, if your IBM option is installed in an IBM computer, you might be entitled to service at your location. Your technical support representative can help you determine the best alternative.

---

### Telephone technical support

Installation and configuration support through the IBM Support Center will be withdrawn or made available for a fee, at IBM's discretion, 90 days after the option has been withdrawn from marketing. Additional support offerings, including step-by-step installation assistance, are available for a nominal fee.

To assist the technical support representative, have available as much of the following information as possible:

- Option name
- Option number
- Proof of purchase
- Computer manufacturer, model, serial number (if IBM), and manual
- Exact wording of the error message (if any)
- Description of the problem
- Hardware and software configuration information for your system

If possible, be at your computer. Your technical support representative might want to walk you through the problem during the call.

For the support telephone number and support hours by country, refer to the following table. If the number for your country or region is not listed, contact your IBM reseller or IBM marketing representative. Response time may vary depending on the number and nature of the calls received.

Phone numbers are subject to change without notice. For the latest phone number list, go to [www.ibm.com/pc/support](http://www.ibm.com/pc/support) and click **Support Phone List**.

Country or Region	Telephone Number	Country or Region	Telephone Number
Argentina	0800-666-0011	Malaysia	03-7727-7800
Australia	1300-130-426	Mexico	001-866-434-2080
Austria	01-24592-5901	Netherlands	020-514-5770
Belgium	Dutch 02-210-9820 French 02-210-9800	New Zealand	0800-446-149
Bolivia	0800-0189	Norway	66 81 11 00
Brazil	55-11-3889-8986	Peru	0-800-50-866
Canada	1-800-565-3344 Toronto 416-383-3344	Philippines	632-995-2225
Chile	800-224-488	Portugal	21-791 51 47
China (PRC)	800-810-1818	Russia	095-940-2000
China (Hong Kong S.A.R.)	852-2825-7799	Singapore	1800-840-9911
Columbia	980-912-3021	Spain	91-662 49 16
Denmark	45 20 82 00	Sweden	08-477 4420
Ecuador	1-800-426911 (option #4)	Switzerland	058-333-09-00
Finland	09-459 69 60	Taiwan	886-2-2725-9799
France	02 38 55 74 50	Thailand	66-2-273-4000
Germany	07032-1549 201	Turkey	00-800-446-32-041
Indonesia	021-523-8535	United Kingdom	0-1475-555 055
Ireland	01-815-9202	United States	1-800-426-7378
Italy	02-7031-6101	Uruguay	000-411-005-6649
Japan	Consumer customers 0120-887-870  Business customers 0120-887-874	Venezuela	0-800-100-2011
Luxembourg	298-977 5063	Vietnam	848-8295-160

---

## Annexe E. IBM Statement of Limited Warranty - Z125-4753-07 - 11/2002

### Part 1 - General Terms

*This Statement of Limited Warranty includes Part 1 - General Terms, Part 2 - Country-unique Terms, and Part 3 - Warranty Information. The terms of Part 2 replace or modify those of Part 1. The warranties provided by IBM in this Statement of Limited Warranty apply only to Machines you purchase for your use, and not for resale. The term "Machine" means an IBM machine, its features, conversions, upgrades, elements, or accessories, or any combination of them. The term "Machine" does not include any software programs, whether pre-loaded with the Machine, installed subsequently or otherwise. Nothing in this Statement of Limited Warranty affects any statutory rights of consumers that cannot be waived or limited by contract.*

### What this Warranty Covers

IBM warrants that each Machine 1) is free from defects in materials and workmanship and 2) conforms to IBM's Official Published Specifications ("Specifications") which are available on request. The warranty period for the Machine starts on the original Date of Installation and is specified in Part 3 - Warranty Information. The date on your invoice or sales receipt is the Date of Installation unless IBM or your reseller informs you otherwise. Many features, conversions, or upgrades involve the removal of parts and their return to IBM. A part that replaces a removed part will assume the warranty service status of the removed part. Unless IBM specifies otherwise, these warranties apply only in the country or region in which you purchased the Machine.

**THESE WARRANTIES ARE YOUR EXCLUSIVE WARRANTIES AND REPLACE ALL OTHER WARRANTIES OR CONDITIONS, EXPRESS OR IMPLIED, INCLUDING, BUT NOT LIMITED TO, THE IMPLIED WARRANTIES OR CONDITIONS OF MERCHANTABILITY AND FITNESS FOR A PARTICULAR PURPOSE. SOME STATES OR JURISDICTIONS DO NOT ALLOW THE EXCLUSION OF EXPRESS OR IMPLIED WARRANTIES, SO THE ABOVE EXCLUSION MAY NOT APPLY TO YOU. IN THAT EVENT, SUCH WARRANTIES ARE LIMITED IN DURATION TO THE WARRANTY PERIOD. NO WARRANTIES APPLY AFTER THAT PERIOD. SOME STATES OR JURISDICTIONS DO NOT ALLOW LIMITATIONS ON HOW LONG AN IMPLIED WARRANTY LASTS, SO THE ABOVE LIMITATION MAY NOT APPLY TO YOU.**

### What this Warranty Does not Cover

This warranty does not cover the following:

- any software programs, whether pre-loaded or shipped with the Machine, or installed subsequently;
- failure resulting from misuse (including but not limited to use of any Machine capacity or capability, other than that authorized by IBM in writing), accident, modification, unsuitable physical or operating environment, or improper maintenance by you;
- failure caused by a product for which IBM is not responsible; and

- any non-IBM products, including those that IBM may procure and provide with or integrate into an IBM Machine at your request.

The warranty is voided by removal or alteration of identification labels on the Machine or its parts.

IBM does not warrant uninterrupted or error-free operation of a Machine.

Any technical or other support provided for a Machine under warranty, such as assistance via telephone with "how-to" questions and those regarding Machine set-up and installation, is provided **WITHOUT WARRANTIES OF ANY KIND**.

### **How to Obtain Warranty Service**

If the Machine does not function as warranted during the warranty period, contact IBM or your reseller to obtain warranty service. If you do not register the Machine with IBM, you may be required to present proof of purchase as evidence of your entitlement to warranty service.

### **What IBM Will Do to Correct Problems**

When you call for service, you must follow the problem determination and resolution procedures that IBM specifies. A technician will attempt to make an initial diagnosis of your problem and help you resolve it over the telephone.

The type of warranty service applicable to your Machine is specified in Part 3 - Warranty Information.

You are responsible for downloading and installing designated Machine Code (microcode, basic input/output system code (called "BIOS"), utility programs, device drivers, and diagnostics delivered with an IBM Machine) and other software updates from an IBM Internet Web site or from other electronic media, and following the instructions that IBM provides.

If your problem can be resolved with a Customer Replaceable Unit ("CRU") (e.g., keyboard, mouse, speaker, memory, hard disk drive and other easily replaceable parts), IBM will ship these parts to you for replacement by you.

If the Machine does not function as warranted during the warranty period and your problem cannot be resolved over the telephone, through your application of Machine Code or software updates, or with a CRU, IBM or your reseller, if approved by IBM to provide warranty service, will either, at its discretion, 1) repair it to make it function as warranted, or 2) replace it with one that is at least functionally equivalent. If IBM is unable to do either, you may return the Machine to your place of purchase and your money will be refunded.

IBM or your reseller will also manage and install selected engineering changes that apply to the Machine.

### **Exchange of a Machine or Part**

When the warranty service involves the exchange of a Machine or part, the item IBM or your reseller replaces becomes its property and the replacement becomes yours. You represent that all removed items are genuine and unaltered. The replacement may not be new, but will be in good working order and at least



functionally equivalent to the item replaced. The replacement assumes the warranty service status of the replaced item.

### **Your Additional Responsibilities**

Before IBM or your reseller exchanges a Machine or part, you agree to remove all features, parts, options, alterations, and attachments not under warranty service.

You also agree to:

1. ensure that the Machine is free of any legal obligations or restrictions that prevent its exchange;
2. obtain authorization from the owner to have IBM or your reseller service a Machine that you do not own; and
3. where applicable, before service is provided:
  - a. follow the service request procedures that IBM or your reseller provides;
  - b. backup or secure all programs, data, and funds contained in the Machine;
  - c. IBM or your reseller with sufficient, free, and safe access to your facilities to permit IBM to fulfill its obligations; and
  - d. inform IBM or your reseller of changes in the Machine's location.
4. (a) ensure all information about identified or identifiable individuals (Personal Data) is deleted from the Machine (to the extent technically possible), (b) allow IBM, your reseller or an IBM supplier to process on your behalf any remaining Personal Data as IBM or your reseller considers necessary to fulfill its obligations under this Statement of Limited Warranty (which may include shipping the Machine for such processing to other IBM service locations around the world), and (c) ensure that such processing complies with any laws applicable to such Personal Data.

### **Limitation of Liability**

IBM is responsible for loss of, or damage to, your Machine only while it is 1) in IBM's possession or 2) in transit in those cases where IBM is responsible for the transportation charges.

Neither IBM nor your reseller are responsible for any of your confidential, proprietary or personal information contained in a Machine which you return to IBM for any reason. You should remove all such information from the Machine prior to its return.

Circumstances may arise where, because of a default on IBM's part or other liability, you are entitled to recover damages from IBM. In each such instance, regardless of the basis on which you are entitled to claim damages from IBM (including fundamental breach, negligence, misrepresentation, or other contract or tort claim), except for any liability that cannot be waived or limited by applicable laws, IBM is liable for no more than

1. damages for bodily injury (including death) and damage to real property and tangible personal property; and
2. the amount of any other actual direct damages, up to the charges (if recurring, 12 months' charges apply) for the Machine that is subject of the claim. For purposes of this item, the term "Machine" includes Machine Code and Licensed Internal Code ("LIC").

This limit also applies to IBM's suppliers and your reseller. It is the maximum for which IBM, its suppliers, and your reseller are collectively responsible.

**UNDER NO CIRCUMSTANCES IS IBM, ITS SUPPLIERS OR RESELLERS LIABLE FOR ANY OF THE FOLLOWING EVEN IF INFORMED OF THEIR POSSIBILITY: 1) THIRD PARTY CLAIMS AGAINST YOU FOR DAMAGES (OTHER THAN THOSE UNDER THE FIRST ITEM LISTED ABOVE); 2) LOSS OF, OR DAMAGE TO, DATA; 3) SPECIAL, INCIDENTAL, OR INDIRECT DAMAGES OR FOR ANY ECONOMIC CONSEQUENTIAL DAMAGES; OR 4) LOST PROFITS, BUSINESS REVENUE, GOODWILL OR ANTICIPATED SAVINGS. SOME STATES OR JURISDICTIONS DO NOT ALLOW THE EXCLUSION OR LIMITATION OF INCIDENTAL OR CONSEQUENTIAL DAMAGES, SO THE ABOVE LIMITATION OR EXCLUSION MAY NOT APPLY TO YOU. SOME STATES OR JURISDICTIONS DO NOT ALLOW LIMITATIONS ON HOW LONG AN IMPLIED WARRANTY LASTS, SO THE ABOVE LIMITATION MAY NOT APPLY TO YOU.**

#### **Governing Law**

Both you and IBM consent to the application of the laws of the country in which you acquired the Machine to govern, interpret, and enforce all of your and IBM's rights, duties, and obligations arising from, or relating in any manner to, the subject matter of this Statement of Limited Warranty, without regard to conflict of law principles.

**THESE WARRANTIES GIVE YOU SPECIFIC LEGAL RIGHTS AND YOU MAY ALSO HAVE OTHER RIGHTS WHICH VARY FROM STATE TO STATE OR JURISDICTION TO JURISDICTION.**

#### **Jurisdiction**

All of our rights, duties, and obligations are subject to the courts of the country in which you acquired the Machine.

---

## **Part 2 - Country-unique Terms**

### **AMERICAS**

#### **ARGENTINA**

**Governing Law:** *The following is added after the first sentence:*

Any litigation arising from this Statement of Limited Warranty will be settled exclusively by the Ordinary Commercial Court of the city of Buenos Aires.

#### **BRAZIL**

**Governing Law:** *The following is added after the first sentence:*

Any litigation arising from this Statement of Limited Warranty will be settled exclusively by the court of Rio de Janeiro, RJ.

## Peru

**Limitation of Liability:** *The following is added at the end of this section:*

In accordance with Article 1328 of the Peruvian Civil Code the limitations and exclusions specified in this section will not apply to damages caused by IBM's willful misconduct ("dolo") or gross negligence ("culpa inexcusable").

## NORTH AMERICA

**How to Obtain Warranty Service:** *The following is added to this Section:*

To obtain warranty service from IBM in Canada or the United States, call 1-800-IBM-SERV (426-7378).

## CANADA

**Limitation of Liability:** *The following replaces item 1 of this section:*

1. damages for bodily injury (including death) or physical harm to real property and tangible personal property caused by IBM's negligence; and

**Governing Law:** *The following replaces «laws of the country in which you acquired the Machine» in the first sentence:*

laws in the Province of Ontario.

## UNITED STATES

**Governing Law:** *The following replaces «laws of the country in which you acquired the Machine» in the first sentence:*

laws of the State of New York.

## ASIA PACIFIC

### AUSTRALIA

**What this Warranty Covers:** *The following paragraph is added to this Section:*

The warranties specified in this Section are in addition to any rights you may have under the Trade Practices Act 1974 or other similar legislation and are only limited to the extent permitted by the applicable legislation.

**Limitation of Liability:** *The following is added to this Section:*

Where IBM is in breach of a condition or warranty implied by the Trade Practices Act 1974 or other similar legislation, IBM's liability is limited to the repair or replacement of the goods or the supply of equivalent goods. Where that condition or warranty relates to right to sell, quiet possession or clear title, or the goods are of a kind ordinarily acquired for personal, domestic or household use or consumption, then none of the limitations in this paragraph apply.

**Governing Law:** *The following replaces «laws of the country in which you acquired the Machine» in the first sentence:*

laws of the State or Territory.

### CAMBODIA, LAOS, AND VIETNAM

**Governing Law:** *The following replaces «laws of the country in which you acquired the Machine» in the first sentence:*

laws of the State of New York, United States of America.

## CAMBODIA, INDONESIA, LAOS, AND VIETNAM

*Arbitration: The following is added under this heading:*

Disputes arising out of or in connection with this Statement of Limited Warranty shall be finally settled by arbitration which shall be held in Singapore in accordance with the Arbitration Rules of Singapore International Arbitration Center ("SIAC Rules") then in effect. The arbitration award shall be final and binding for the parties without appeal and shall be in writing and set forth the findings of fact and the conclusions of law.

The number of arbitrators shall be three, with each side to the dispute being entitled to appoint one arbitrator. The two arbitrators appointed by the parties shall appoint a third arbitrator who shall act as chairman of the proceedings. Vacancies in the post of chairman shall be filled by the president of the SIAC. Other vacancies shall be filled by the respective nominating party. Proceedings shall continue from the stage they were at when the vacancy occurred.

If one of the parties refuses or otherwise fails to appoint an arbitrator within 30 days of the date the other party appoints its, the first appointed arbitrator shall be the sole arbitrator, provided that the arbitrator was validly and properly appointed.

All proceedings shall be conducted, including all documents presented in such proceedings, in the English language. The English language version of this Statement of Limited Warranty prevails over any other language version.

## HONG KONG S.A.R. OF CHINA AND MACAU S.A.R. OF CHINA

**Governing Law:** *The following replaces «laws of the country in which you acquired the Machine» in the first sentence:*  
laws of Hong Kong Special Administrative Region of China.

## INDIA

**Limitation of Liability:** *The following replaces items 1 and 2 of this Section:*

1. liability for bodily injury (including death) or damage to real property and tangible personal property will be limited to that caused by IBM's negligence; and
2. as to any other actual damage arising in any situation involving nonperformance by IBM pursuant to, or in any way related to the subject of this Statement of Limited Warranty,, the charge paid by you for the individual Machine that is the subject of the claim. For purposes of this item, the term "Machine" includes Machine Code and Licensed Internal Code ("LIC").

**Arbitration:** *The following is added under this heading:*

Disputes arising out of or in connection with this Statement of Limited Warranty shall be finally settled by arbitration which shall be held in Bangalore, India in accordance with the laws of India then in effect. The arbitration award shall be final and binding for the parties without appeal and shall be in writing and set forth the findings of fact and the conclusions of law.

The number of arbitrators shall be three, with each side to the dispute being entitled to appoint one arbitrator. The two arbitrators appointed by the parties shall appoint a third arbitrator who shall act as chairman of the proceedings. Vacancies in the post of chairman shall be filled by the president of the Bar

Council of India. Other vacancies shall be filled by the respective nominating party. Proceedings shall continue from the stage they were at when the vacancy occurred.

If one of the parties refuses or otherwise fails to appoint an arbitrator within 30 days of the date the other party appoints its, the first appointed arbitrator shall be the sole arbitrator, provided that the arbitrator was validly and properly appointed.

All proceedings shall be conducted, including all documents presented in such proceedings, in the English language. The English language version of this Statement of Limited Warranty prevails over any other language version.

#### **JAPAN**

**Governing Law:** *The following sentence is added to this section:*

Any doubts concerning this Statement of Limited Warranty will be initially resolved between us in good faith and in accordance with the principle of mutual trust.

#### **MALAYSIA**

**Limitation of Liability:** *The word "SPECIAL" in item 3 of the fifth paragraph is deleted.*

#### **NEW ZEALAND**

**What this Warranty Covers:** *The following paragraph is added to this section:*

The warranties specified in this section are in addition to any rights you may have under the Consumer Guarantees Act 1993 or other legislation which cannot be excluded or limited. The Consumer Guarantees Act 1993 will not apply in respect of any goods which IBM provides, if you require the goods for the purposes of a business as defined in that Act.

**Limitation of Liability:** *The following is added to this section:*

Where Machines are not acquired for the purposes of a business as defined in the Consumer Guarantees Act 1993, the limitations in this section are subject to the limitations in that Act.

#### **PEOPLE'S REPUBLIC OF CHINA (PRC)**

**Governing Law:** *The following replaces "laws of the country in which you acquired the Machine" in the first sentence:*

laws of the State of New York, United States of America (except when local law requires otherwise).

## PHILIPPINES

**Limitation of Liability:** *Item 3 in the fifth paragraph is replaced by the following:*

**SPECIAL (INCLUDING NOMINAL AND EXEMPLARY DAMAGES), MORAL, INCIDENTAL, OR INDIRECT DAMAGES FOR ANY ECONOMIC CONSEQUENTIAL DAMAGES; OR**

**Arbitration:** The following is added under this heading

Disputes arising out of or in connection with this Statement of Limited Warranty shall be finally settled by arbitration which shall be held in Metro Manila, Philippines in accordance with the laws of the Philippines then in effect. The arbitration award shall be final and binding for the parties without appeal and shall be in writing and set forth the findings of fact and the conclusions of law.

The number of arbitrators shall be three, with each side to the dispute being entitled to appoint one arbitrator. The two arbitrators appointed by the parties shall appoint a third arbitrator who shall act as chairman of the proceedings. Vacancies in the post of chairman shall be filled by the president of the Philippine Dispute Resolution Center, Inc. Other vacancies shall be filled by the respective nominating party. Proceedings shall continue from the stage they were at when the vacancy occurred.

If one of the parties refuses or otherwise fails to appoint an arbitrator within 30 days of the date the other party appoints its, the first appointed arbitrator shall be the sole arbitrator, provided that the arbitrator was validly and properly appointed.

All proceedings shall be conducted, including all documents presented in such proceedings, in the English language. The English language version of this Statement of Limited Warranty prevails over any other language version.

## SINGAPORE

**Limitation of Liability:** The words "SPECIAL" and "ECONOMIC" in item 3 in the fifth paragraph are deleted.

## EUROPE, MIDDLE EAST, AFRICA (EMEA)

### ***THE FOLLOWING TERMS APPLY TO ALL EMEA COUNTRIES:***

The terms of this Statement of Limited Warranty apply to Machines purchased from IBM or an IBM reseller.

**How to Obtain Warranty Service:** If you purchase a Machine in Austria, Belgium, Cyprus, Denmark, Estonia, Finland, France, Germany, Greece, Iceland, Ireland, Italy, Latvia, Liechtenstein, Lithuania, Luxembourg, Monaco, Netherlands, Norway, Portugal, Spain, San Marino, Sweden, Switzerland, United Kingdom or Vatican State, you may obtain warranty service for that Machine in any of those countries from either (1) an IBM reseller approved to perform warranty service or (2) from IBM, provided the Machine has been announced and made available by IBM in the country in which you wish to obtain service. If you purchased a Personal Computer Machine in Albania, Armenia, Belarus, Bosnia and Herzegovina, Bulgaria, Croatia, Czech Republic, Georgia, Hungary, Kazakhstan, Kyrgyzstan, Federal Republic of Yugoslavia, Former Yugoslav Republic of Macedonia (FYROM), Moldova, Poland, Romania, Russia, Slovak Republic, Slovenia, or Ukraine, you

may obtain warranty service for that Machine in any of those countries from either (1) an IBM reseller approved to perform warranty service or (2) from IBM.

If you purchase a Machine in a Middle Eastern or African country, you may obtain warranty service for that Machine from the IBM entity within the country of purchase, if that IBM entity provides warranty service in that country, or from an IBM reseller, approved by IBM to perform warranty service on that Machine in that country. Warranty service in Africa is available within 50 kilometers of an IBM approved service provider. You are responsible for transportation costs for Machines located outside 50 kilometers of an IBM approved service provider.

*Add the following paragraph in **Western Europe** (Austria, Belgium, Cyprus, Denmark, Finland, France, Germany, Greece, Iceland, Ireland, Italy, Liechtenstein, Luxembourg, Monaco, Netherlands, Norway, Portugal, Spain, San Marino, Sweden, Switzerland, United Kingdom, Vatican State):*

The warranty for Machines acquired in Western Europe shall be valid and applicable in all Western Europe countries provided the Machines have been announced and made available in such countries.

#### **Governing Law:**

*The phrase "the laws of the country in which you acquired the Machine" is replaced by:*

1) "the laws of Austria" in **Albania, Armenia, Azerbaijan, Belarus, Bosnia-Herzegovina, Bulgaria, Croatia, Georgia, Hungary, Kazakhstan, Kyrgyzstan, FYR Macedonia, Moldova, Poland, Romania, Russia, Slovakia, Slovenia, Tajikistan, Turkmenistan, Ukraine, Uzbekistan, and FR Yugoslavia;** 2) "the laws of France" in **Algeria, Benin, Burkina Faso, Cameroon, Cape Verde, Central African Republic, Chad, Comoros, Congo Republic, Djibouti, Democratic Republic of Congo, Equatorial Guinea, French Guiana, French Polynesia, Gabon, Gambia, Guinea, Guinea-Bissau, Ivory Coast, Lebanon, Madagascar, Mali, Mauritania, Mauritius, Mayotte, Morocco, New Caledonia, Niger, Reunion, Senegal, Seychelles, Togo, Tunisia, Vanuatu, and Wallis & Futuna;** 3) "the laws of Finland" in **Estonia, Latvia, and Lithuania;** 4) "the laws of England" in **Angola, Bahrain, Botswana, Burundi, Egypt, Eritrea, Ethiopia, Ghana, Jordan, Kenya, Kuwait, Liberia, Malawi, Malta, Mozambique, Nigeria, Oman, Pakistan, Qatar, Rwanda, Sao Tome, Saudi Arabia, Sierra Leone, Somalia, Tanzania, Uganda, United Arab Emirates, the United Kingdom, West Bank/Gaza, Yemen, Zambia, and Zimbabwe;** and 5) "the laws of South Africa" in **South Africa, Namibia, Lesotho and Swaziland.**

**Jurisdiction:** *The following exceptions are added to this section:*

1) In **Austria** the choice of jurisdiction for all disputes arising out of this Statement of Limited Warranty and relating thereto, including its existence, will be the competent court of law in Vienna, Austria (Inner-City); 2) in **Angola, Bahrain, Botswana, Burundi, Egypt, Eritrea, Ethiopia, Ghana, Jordan, Kenya, Kuwait, Liberia, Malawi, Malta, Mozambique, Nigeria, Oman, Pakistan, Qatar, Rwanda, Sao Tome, Saudi Arabia, Sierra Leone, Somalia, Tanzania, Uganda, United Arab Emirates, West Bank/Gaza, Yemen, Zambia, and Zimbabwe** all disputes arising out of this Statement of Limited Warranty or related to its execution, including summary proceedings, will be submitted to the exclusive jurisdiction of the English courts; 3) in **Belgium and Luxembourg**, all disputes arising out of this Statement of Limited Warranty or related to its interpretation or its execution, the law, and



the courts of the capital city, of the country of your registered office and/or commercial site location only are competent; 4) **in France, Algeria, Benin, Burkina Faso, Cameroon, Cape Verde, Central African Republic, Chad, Comoros, Congo Republic, Djibouti, Democratic Republic of Congo, Equatorial Guinea, French Guiana, French Polynesia, Gabon, Gambia, Guinea, Guinea-Bissau, Ivory Coast, Lebanon, Madagascar, Mali, Mauritania, Mauritius, Mayotte, Morocco, New Caledonia, Niger, Reunion, Senegal, Seychelles, Togo, Tunisia, Vanuatu, and Wallis & Futuna** all disputes arising out of this Statement of Limited Warranty or related to its violation or execution, including summary proceedings, will be settled exclusively by the Commercial Court of Paris; 5) **in Russia**, all disputes arising out of or in relation to the interpretation, the violation, the termination, the nullity of the execution of this Statement of Limited Warranty shall be settled by Arbitration Court of Moscow; 6) **in South Africa, Namibia, Lesotho and Swaziland**, both of us agree to submit all disputes relating to this Statement of Limited Warranty to the jurisdiction of the High Court in Johannesburg; 7) **in Turkey** all disputes arising out of or in connection with this Statement of Limited Warranty shall be resolved by the Istanbul Central (Sultanahmet) Courts and Execution Directorates of Istanbul, the Republic of Turkey; 8) in each of the following specified countries, any legal claim arising out of this Statement of Limited Warranty will be brought before, and settled exclusively by, the competent court of a) Athens for **Greece**, b) Tel Aviv-Jaffa for **Israel**, c) Milan for **Italy**, d) Lisbon for **Portugal**, and e) Madrid for **Spain**; and 9) **in the United Kingdom**, both of us agree to submit all disputes relating to this Statement of Limited Warranty to the jurisdiction of the English courts.

**Arbitration:** *The following is added under this heading:*

**In Albania, Armenia, Azerbaijan, Belarus, Bosnia-Herzegovina, Bulgaria, Croatia, Georgia, Hungary, Kazakhstan, Kyrgyzstan, FYR Macedonia, Moldova, Poland, Romania, Russia, Slovakia, Slovenia, Tajikistan, Turkmenistan, Ukraine, Uzbekistan, and FR Yugoslavia** all disputes arising out of this Statement of Limited Warranty or related to its violation, termination or nullity will be finally settled under the Rules of Arbitration and Conciliation of the International Arbitral Center of the Federal Economic Chamber in Vienna (Vienna Rules) by three arbitrators appointed in accordance with these rules. The arbitration will be held in Vienna, Austria, and the official language of the proceedings will be English. The decision of the arbitrators will be final and binding upon both parties. Therefore, pursuant to paragraph 598 (2) of the Austrian Code of Civil Procedure, the parties expressly waive the application of paragraph 595 (1) figure 7 of the Code. IBM may, however, institute proceedings in a competent court in the country of installation.

**In Estonia, Latvia and Lithuania** all disputes arising in connection with this Statement of Limited Warranty will be finally settled in arbitration that will be held in Helsinki, Finland in accordance with the arbitration laws of Finland then in effect. Each party will appoint one arbitrator. The arbitrators will then jointly appoint the chairman. If arbitrators cannot agree on the chairman, then the Central Chamber of Commerce in Helsinki will appoint the chairman.



## EUROPEAN UNION (EU)

### **THE FOLLOWING TERMS APPLY TO ALL EU COUNTRIES:**

Consumers have legal rights under applicable national legislation governing the sale of consumer goods. Such rights are not affected by the warranties provided in this Statement of Limited Warranty.

**How to Obtain Warranty Service:** *The following is added to this section:*

To obtain warranty service from IBM in EU countries, see the telephone listing in Part 3 - Warranty Information.

You may contact IBM at the following address:

IBM Warranty & Service Quality Dept.

PO Box 30

Spango Valley

Greenock

Scotland PA 16 OAH

**AUSTRIA, DENMARK, FINLAND, GREECE, ITALY, NETHERLANDS,  
PORTUGAL, SPAIN, SWEDEN AND SWITZERLAND**

**Limitation of Liability:** *The following replaces the terms of this section in its entirety:*

Except as otherwise provided by mandatory law:

1. IBM's liability for any damages and losses that may arise as a consequence of the fulfillment of its obligations under or in connection with this Statement of Limited Warranty or due to any other cause related to this Statement of Limited Warranty is limited to the compensation of only those damages and losses proved and actually arising as an immediate and direct consequence of the non-fulfillment of such obligations (if IBM is at fault) or of such cause, for a maximum amount equal to the charges you paid for the Machine. For purposes of this item, the term "Machine" includes Machine Code and Licensed Internal Code ("LIC").

The above limitation shall not apply to damages for bodily injuries (including death) and damages to real property and tangible personal property for which IBM is legally liable.

2. **UNDER NO CIRCUMSTANCES IS IBM, ITS SUPPLIERS OR RESELLERS LIABLE FOR ANY OF THE FOLLOWING, EVEN IF INFORMED OF THEIR POSSIBILITY: 1) LOSS OF, OR DAMAGE TO, DATA; 2) INCIDENTAL OR INDIRECT DAMAGES, OR FOR ANY ECONOMIC CONSEQUENTIAL DAMAGES; 3) LOST PROFITS, EVEN IF THEY ARISE AS AN IMMEDIATE CONSEQUENCE OF THE EVENT THAT GENERATED THE DAMAGES; OR 4) LOSS OF BUSINESS, REVENUE, GOODWILL, OR ANTICIPATED SAVINGS.**

## FRANCE AND BELGIUM

**Limitation of Liability:** *The following replaces the terms of this section in its entirety:*

Except as otherwise provided by mandatory law:

1. IBM's liability for any damages and losses that may arise as a consequence of the fulfillment of its obligations under or in connection with this Statement of Limited Warranty is limited to the compensation of only those damages and losses proved and actually arising as an immediate and direct consequence of the non-fulfillment of such obligations (if IBM is at fault), for a maximum amount equal to the charges you paid for the Machine that has caused the damages. For purposes of this item, the term "Machine" includes Machine Code and Licensed Internal Code ("LIC").

The above limitation shall not apply to damages for bodily injuries (including death) and damages to real property and tangible personal property for which IBM is legally liable.

2. **UNDER NO CIRCUMSTANCES IS IBM, ITS SUPPLIERS OR RESELLERS LIABLE FOR ANY OF THE FOLLOWING, EVEN IF INFORMED OF THEIR POSSIBILITY: 1) LOSS OF, OR DAMAGE TO, DATA; 2) INCIDENTAL OR INDIRECT DAMAGES, OR FOR ANY ECONOMIC CONSEQUENTIAL DAMAGES; 3) LOST PROFITS, EVEN IF THEY ARISE AS AN IMMEDIATE CONSEQUENCE OF THE EVENT THAT GENERATED THE DAMAGES; OR 4) LOSS OF BUSINESS, REVENUE, GOODWILL, OR ANTICIPATED SAVINGS.**

**THE FOLLOWING TERMS APPLY TO THE COUNTRY SPECIFIED:**

### AUSTRIA

**What this Warranty Covers:** *The following replaces the first sentence of the first paragraph of this section:*

The warranty for an IBM Machine covers the functionality of the Machine for its normal use and the Machine's conformity to its Specifications.

*The following paragraphs are added to this Section:*

The minimum warranty period for Machines is 12 months from the date of delivery.. The limitation period for consumers in action for breach of warranty is the statutory period as a minimum. In case IBM or your reseller is unable to repair an IBM Machine, you can alternatively ask for a partial refund as far as justified by the reduced value of the unrepaired Machine or ask for a cancellation of the respective agreement for such Machine and get your money refunded.

*The second paragraph does not apply.*

**What IBM Will Do to Correct Problems:** *The following is added to this section:*

During the warranty period, transportation for delivery of the failing Machine to IBM will be at IBM's expense.

**Limitation of Liability:** *The following paragraph is added to this section:*

The limitations and exclusions specified in the Statement of Limited Warranty will not apply to damages caused by IBM with fraud or gross negligence and for express warranty.

*The following sentence is added to the end of item 2:*

IBM's liability under this item is limited to the violation of essential contractual terms in cases of ordinary negligence.

## **EGYPT**

**Limitation of Liability:** *The following replaces item 2 in this section:*  
as to any other actual direct damages, IBM's liability will be limited to the total amount you paid for the Machine that is the subject of the claim. For purposes of this item, the term «Machine» includes Machine Code and Licensed Internal Code (LIC).

*Applicability of suppliers and resellers (unchanged).*

## **FRANCE**

**Limitation of Liability:** *The following replaces the second sentence of the first paragraph of this section:*

In such instances, regardless of the basis on which you are entitled to claim damages from IBM, IBM is liable for no more than: *(items 1 and 2 unchanged).*

## **GERMANY**

**What this Warranty Covers:** *The following replaces the first sentence of the first paragraph of this section:*

The warranty for an IBM Machine covers the functionality of the Machine for its normal use and the Machine's conformity to its Specifications.

*The following paragraphs are added to this section:*

The minimum warranty period for Machines is twelve months. In case IBM or your reseller is unable to repair an IBM Machine, you can alternatively ask for a partial refund as far as justified by the reduced value of the unrepaired Machine or ask for a cancellation of the respective agreement for such Machine and get your money refunded.

*The second paragraph does not apply.*

**What IBM Will Do to Correct Problems:** *The following is added to this section:*

During the warranty period, transportation for delivery of the failing Machine to IBM will be at IBM's expense.

**Limitation of Liability:** *The following paragraph is added to this section:*

The limitations and exclusions specified in the Statement of Limited Warranty will not apply to damages caused by IBM with fraud or gross negligence and for express warranty.

*The following sentence is added to the end of item 2:*

IBM's liability under this item is limited to the violation of essential contractual terms in cases of ordinary negligence.

## HUNGARY

**Limitation of Liability:** *The following is added at the end of this section:*

The limitation and exclusion specified herein shall not apply to liability for a breach of contract damaging life, physical well-being, or health that has been caused intentionally, by gross negligence, or by a criminal act.

The parties accept the limitations of liability as valid provisions and state that the Section 314.(2) of the Hungarian Civil Code applies as the acquisition price as well as other advantages arising out of the present Statement of Limited Warranty balance this limitation of liability.

## IRELAND

**What this Warranty Covers:** *The following is added to this section:*

Except as expressly provided in these terms and conditions, all statutory conditions, including all warranties implied, but without prejudice to the generality of the foregoing all warranties implied by the Sale of Goods Act 1893 or the Sale of Goods and Supply of Services Act 1980 are hereby excluded.

**Limitation of Liability:** *The following replaces the terms of this section in its entirety:*

For the purposes of this section, a "Default" means any act, statement, omission, or negligence on the part of IBM in connection with, or in relation to, the subject matter of this Statement of Limited Warranty in respect of which IBM is legally liable to you, whether in contract or tort. A number of Defaults which together result in, or contribute to, substantially the same loss or damage will be treated as one Default occurring on the date of occurrence of the last such Default.

Circumstances may arise where, because of a Default, you are entitled to recover damages from IBM.

This section sets out the extent of IBM's liability and your sole remedy.

1. IBM will accept unlimited liability for death or personal injury caused by the negligence of IBM.
2. Subject always to the Items for Which IBM is Not Liable below, IBM will accept unlimited liability for physical damage to your tangible property resulting from the negligence of IBM.
3. Except as provided in items 1 and 2 above, IBM's entire liability for actual damages for any one Default will not in any event exceed the greater of 1) EUR 125,000, or 2) 125% of the amount you paid for the Machine directly relating to the Default.

### Items for Which IBM is Not Liable

Save with respect to any liability referred to in item 1 above, under no circumstances is IBM, its suppliers or resellers liable for any of the following, even if IBM or they were informed of the possibility of such losses:

1. loss of, or damage to, data;
2. special, indirect, or consequential loss; or
3. loss of profits, business, revenue, goodwill, or anticipated savings.

## SLOVAKIA

**Limitation of Liability:** *The following is added to the end of the last paragraph:*

The limitations apply to the extent they are not prohibited under §§ 373-386 of the Slovak Commercial Code.

## SOUTH AFRICA, NAMIBIA, BOTSWANA, LESOTHO AND SWAZILAND

**Limitation of Liability:** *The following is added to this section:*

IBM's entire liability to you for actual damages arising in all situations involving nonperformance by IBM in respect of the subject matter of this Statement of Warranty will be limited to the charge paid by you for the individual Machine that is the subject of your claim from IBM.

## UNITED KINGDOM

**Limitation of Liability:** *The following replaces the terms of this section in its entirety:*

For the purposes of this section, a "Default" means any act, statement, omission, or negligence on the part of IBM in connection with, or in relation to, the subject matter of this Statement of Limited Warranty in respect of which IBM is legally liable to you, whether in contract or tort. A number of Defaults which together result in, or contribute to, substantially the same loss or damage will be treated as one Default.

Circumstances may arise where, because of a Default, you are entitled to recover damages from IBM.

This section sets out the extent of IBM's liability and your sole remedy.

1. IBM will accept unlimited liability for:
  - a. death or personal injury caused by the negligence of IBM; and
  - b. any breach of its obligations implied by Section 12 of the Sale of Goods Act 1979 or Section 2 of the Supply of Goods and Services Act 1982, or any statutory modification or re-enactment of either such Section.
2. IBM will accept unlimited liability, subject always to the Items for Which IBM is Not Liable below, for physical damage to your tangible property resulting from the negligence of IBM.
3. IBM's entire liability for actual damages for any one Default will not in any event, except as provided in items 1 and 2 above, exceed the greater of 1) Pounds Sterling 75,000, or 2) 125% of the total purchase price payable or the charges for the Machine directly relating to the Default.

These limits also apply to IBM's suppliers and resellers. They state the maximum for which IBM and such suppliers and resellers are collectively responsible.

## Items for Which IBM is Not Liable

Save with respect to any liability referred to in item 1 above, under no circumstances is IBM or any of its suppliers or resellers liable for any of the following, even if IBM or they were informed of the possibility of such losses:

1. loss of, or damage to, data;
2. special, indirect, or consequential loss; or
3. loss of profits, business, revenue, goodwill, or anticipated savings.

---

## Part 3 - Warranty Information

This Part 3 provides information regarding the warranty applicable to your Machine, including the warranty period and type of warranty service IBM provides.

### Warranty Period

The warranty period may vary by country or region and is specified in the table below. NOTE: "Region" means either Hong Kong or Macau Special Administrative Region of China.

#### E400 PROJECTOR

Country or Region of Purchase	Warranty Period	Type of Warranty Service
Worldwide	3 years	1, 4

#### E400 PROJECTOR LAMP

Country or Region of Purchase	Warranty Period	Type of Warranty Service
Worldwide	3 months	1, 4

A warranty period of 3 years on parts and 3 years on labor means that IBM provides warranty service without charge for parts and labor during the 3 year warranty period.

A warranty period of 3 months on parts and 3 months on labor means that IBM provides warranty service without charge for parts and labor during the 3 month warranty period.

### Types of Warranty Service

If required, IBM provides repair or exchange service depending on the type of warranty service specified for your Machine in the above table and as described below. Warranty service may be provided by your reseller if approved by IBM to perform warranty service. Scheduling of service will depend upon the time of your call and is subject to parts availability. Service levels are response time objectives and are not guaranteed. The specified level of warranty service may not be available in all worldwide locations, additional charges may apply outside IBM's normal service area, contact your local IBM representative or your reseller for country and location specific information.

## 1. Customer Replaceable Unit ("CRU") Service

IBM will ship CRU parts to you for your replacement. If IBM instructs you to return the replaced CRU, you are responsible for returning it to IBM in accordance with IBM's instructions. If you do not return the defective CRU, if IBM so instructs, within 30 days of your receipt of the replacement CRU, IBM may charge you for the replacement.

## 2. On-site Service

IBM or your reseller will either repair or exchange the failing Machine at your location and verify its operation. You must provide suitable working area to allow disassembly and reassembly of the IBM Machine. The area must be clean, well lit and suitable for the purpose. **For some Machines, certain repairs may require sending the Machine to an IBM service center.**

## 3. Courier or Depot Service<sup>1</sup>

You will disconnect the failing Machine for collection arranged by IBM. IBM will provide you with a shipping container for you to return your Machine to a designated service center. A courier will pick up your Machine and deliver it to the designated service center. Following its repair or exchange, IBM will arrange the return delivery of the Machine to your location. You are responsible for its installation and verification.

## 4. Customer Carry-In or Mail-In Service

You will deliver or mail as IBM specifies (prepaid unless IBM specifies otherwise) the failing Machine suitably packaged to a location IBM designates. After IBM has repaired or exchanged the Machine, IBM will make it available for your collection or, for Mail-in Service, IBM will return it to you at IBM's expense, unless IBM specifies otherwise. You are responsible for the subsequent installation and verification of the Machine.

The IBM Machine Warranty worldwide web site at [http://www.ibm.com/servers/support/machine\\_warranties/](http://www.ibm.com/servers/support/machine_warranties/) provides a worldwide overview of IBM's Limited Warranty for Machines, a Glossary of IBM definitions, Frequently Asked Questions (FAQs) and Support by Product (Machine) with links to Product Support pages. **The IBM Statement of Limited Warranty is also available on this site in 29 languages.**

---

1. This type of service is called ThinkPad EasyServ or EasyServ in some countries.

To obtain warranty service contact IBM or your IBM reseller. In Canada or the United States, call 1-800-IBM-SERV (426-7378). For other countries, see the telephone numbers below.

Phone numbers are subject to change without notice. For the latest phone number list, go to [www.ibm.com/pc/support](http://www.ibm.com/pc/support) and click **Support Phone List**.

Country or Region	Telephone Number	Country or Region	Telephone Number
Argentina	0800-666-0011	Malaysia	03-7727-7800
Australia	1300-130-426	Mexico	001-866-434-2080
Austria	01-24592-5901	Netherlands	020-514-5770
Belgium	Dutch 02-210-9820 French 02-210-9800	New Zealand	0800-446-149
Bolivia	0800-0189	Norway	66 81 11 00
Brazil	55-11-3889-8986	Peru	0-800-50-866
Canada	1-800-565-3344 Toronto 416-383-3344	Philippines	632-995-2225
Chile	800-224-488	Portugal	21-791 51 47
China (PRC)	800-810-1818	Russia	095-940-2000
China (Hong Kong S.A.R.)	852-2825-7799	Singapore	1800-840-9911
Columbia	980-912-3021	Spain	91-662 49 16
Denmark	45 20 82 00	Sweden	08-477 4420
Ecuador	1-800-426911 (option #4)	Switzerland	058-333-09-00
Finland	09-459 69 60	Taiwan	886-2-2725-9799
France	02 38 55 74 50	Thailand	66-2-273-4000
Germany	07032-1549 201	Turkey	00-800-446-32-041
Indonesia	021-523-8535	United Kingdom	0-1475-555 055
Ireland	01-815-9202	United States	1-800-426-7378
Italy	02-7031-6101	Uruguay	000-411-005-6649
Japan	Consumer customers 0120-887-870  Business customers 0120-887-874	Venezuela	0-800-100-2011
Luxembourg	298-977 5063	Vietnam	848-8295-160



---

## Annexe F. Notices

IBM may not offer the products, services, or features discussed in this document in all countries. Consult your local IBM representative for information on the products and services currently available in your area. Any reference to an IBM product, program, or service is not intended to state or imply that only that IBM product, program, or service may be used. Any functionally equivalent product, program, or service that does not infringe any IBM intellectual property right may be used instead. However, it is the user's responsibility to evaluate and verify the operation of any non-IBM product, program, or service.

IBM may have patents or pending patent applications covering subject matter described in this document. The furnishing of this document does not give you any license to these patents. You can send license inquiries, in writing, to:

IBM EMEA Director of Licensing  
IBM Europe Middle-East Africa  
Tour Descartes  
La Défense 5  
2, avenue Gambetta  
92066 - Paris-La Défense CEDEX  
France

Pour le Canada, veuillez adresser votre courrier à :

IBM Director of Commercial Relations  
IBM Canada Ltd.  
3600 Steeles Avenue East  
Markham, Ontario  
L3R 9Z7  
Canada

INTERNATIONAL BUSINESS MACHINES CORPORATION PROVIDES THIS PUBLICATION «AS IS» WITHOUT WARRANTY OF ANY KIND, EITHER EXPRESS OR IMPLIED, INCLUDING, BUT NOT LIMITED TO, THE IMPLIED WARRANTIES OF NON-INFRINGEMENT, MERCHANTABILITY OR FITNESS FOR A PARTICULAR PURPOSE. Some jurisdictions do not allow disclaimer of express or implied warranties in certain transactions, therefore, this statement may not apply to you.

This information could include technical inaccuracies or typographical errors. Changes are periodically made to the information herein; these changes will be incorporated in new editions of the publication. IBM may make improvements and/or changes in the product(s) and/or the program(s) described in this publication at any time without notice.

The products described in this document are not intended for use in implantation or other life support applications where malfunction may result in injury or death to persons. The information contained in this document does not affect or change IBM product specifications or warranties. Nothing in this document shall operate as an express or implied license or indemnity under the intellectual property rights of IBM or third parties. All information contained in this document was obtained in specific environments and is presented as an illustration. The result obtained in other operating environments may vary.

IBM may use or distribute any of the information you supply in any way it believes appropriate without incurring any obligation to you.

Any references in this publication to non-IBM Web sites are provided for convenience only and do not in any manner serve as an endorsement of those Web sites. The materials at those Web sites are not part of the materials for this IBM product, and use of those Web sites is at your own risk.

Any performance data contained herein was determined in a controlled environment. Therefore, the result obtained in other operating environments may vary significantly. Some measurements may have been made on development-level systems and there is no guarantee that these measurements will be the same on generally available systems. Furthermore, some measurements may have been estimated through extrapolation. Actual results may vary. Users of this document should verify the applicable data for their specific environment.

---

## Trademarks

The following terms are trademarks of International Business Machines Corporation in the United States, other countries, or both:

IBM  
IBM logo  
ThinkPad

Microsoft, Windows, and Windows NT are trademarks of Microsoft Corporation in the United States, other countries, or both.

Other company, product, or service names may be trademarks or service marks of others.

---

## Electronic emission notices

IBM E400 PROJECTOR

---

## Federal Communications Commission (FCC) statement

**Note:** This equipment has been tested and found to comply with the limits for a Class B digital device, pursuant to Part 15 of the FCC Rules. These limits are designed to provide reasonable protection against harmful interference in a residential installation. This equipment generates, uses, and can radiate radio frequency energy and, if not installed and used in accordance with the instructions, may cause harmful interference to radio communications. However, there is no guarantee that interference will not occur in a particular installation. If this equipment does cause harmful interference to radio or television reception, which can be determined by turning the equipment off and on, the user is encouraged to try to correct the interference by one or more of the following measures:

- Reorient or relocate the receiving antenna.
- Increase the separation between the equipment and receiver.
- Connect the equipment into an outlet on a circuit different from that to which the receiver is connected.
- Consult an IBM authorized dealer or service representative for help.

Properly shielded and grounded cables and connectors must be used in order to meet FCC emission limits. Proper cables and connectors are available from IBM authorized dealers. IBM is not responsible for any radio or television interference

caused by using other than recommended cables and connectors or by unauthorized changes or modifications to this equipment. Unauthorized changes or modifications could void the user's authority to operate the equipment.

This device complies with Part 15 of the FCC Rules. Operation is subject to the following two conditions: (1) this device may not cause harmful interference, and (2) this device must accept any interference received, including interference that may cause undesired operation.

Responsible party:

International Business Machines Corporation  
New Orchard Road  
Armonk, NY 10504  
Telephone: 1-919-543-2193



Tested To Comply  
With FCC Standards

FOR HOME OR OFFICE USE

#### **Industry Canada Class B emission compliance statement**

This Class B digital apparatus complies with Canadian ICES-003.

#### **Avis de conformité a la réglementation d'Industrie Canada**

Cet appareil numérique de la classe B est conforme à la norme NMB-003 du Canada.

#### **Deutsche EMV-Direktive (electromagnetische Verträglichkeit)**

Zulassungbescheinigung laut dem Deutschen Gesetz über die elektromagnetische Verträglichkeit von Geräten (EMVG) vom 30. August 1995 (bzw. der EMC EG Richtlinie 89/336):

Dieses Gerät ist berechtigt in Übereinstimmung mit dem Deutschen EMVG das EG-Konformitätszeichen - CE - zu führen. Verantwortlich für die Konformitätserklärung nach Paragraph 5 des EMVG ist die:

IBM Deutschland Informationssysteme GmbH, 70548 Stuttgart.

Informationen in Hinsicht EMVG Paragraph 3 Abs. (2) 2:

Das Gerät erfüllt die Schutzanforderungen nach EN 55024:1998 und EN 55022:1998 Klasse B.
--

EN 55022 Hinweis:

«Wird dieses Gerät in einer industriellen Umgebung betrieben (wie in EN 55022:B festgelegt), dann kann es dabei eventuell gestört werden. In solch einem FA11 ist der Abstand bzw. die Abschirmung zu der industriellen Störquelle zu vergrößern.»

Anmerkung:

Um die Einhaltung des EMVG sicherzustellen sind die Geräte, wie in den IBM Handbüchern angegeben, zu installieren und zu betreiben.

#### **European Union - emission directive**

This product is in conformity with the protection requirements of EU Council Directive 89/336/ECC on the approximation of the laws of the Member States relating to electromagnetic compatibility.

IBM can not accept responsibility for any failure to satisfy the protection requirements resulting from a non-recommended modification of the product, including the fitting of non-IBM option cards.

This product has been tested and found to comply with the limits for Class B Information Technology Equipment according to European Standard EN 55022. The limits for Class B equipment were derived for typical residential environments to provide reasonable protection against interference with licensed communication devices.

#### **Union Européenne - Directive Conformité électromagnétique**

Ce produit est conforme aux exigences de protection de la Directive 89/336/EEC du Conseil de l'UE sur le rapprochement des lois des États membres en matière de compatibilité électromagnétique.

IBM ne peut accepter aucune responsabilité pour le manquement aux exigences de protection résultant d'une modification non recommandée du produit, y compris l'installation de cartes autres que les cartes IBM.

Ce produit a été testé et il satisfait les conditions de l'équipement informatique de Classe B en vertu de Standard européen EN 55022. Les conditions pour l'équipement de Classe B ont été définies en fonction d'un contexte résidentiel ordinaire afin de fournir une protection raisonnable contre l'interférence d'appareils de communication autorisés.

#### **Unione Europea - Directiva EMC (Conformidad electromagnética)**

Este producto satisface los requisitos de protección del Consejo de la UE, Directiva 89/336/CEE en lo que a la legislación de los Estados Miembros sobre compatibilidad electromagnética se refiere.

IBM no puede aceptar responsabilidad alguna si este producto deja de satisfacer dichos requisitos de protección como resultado de una modificación no recomendada del producto, incluyendo el ajuste de tarjetas de opción que no sean IBM.

Este producto ha sido probado y satisface los límites para Equipos Informáticos Clase B de conformidad con el Estándar Europeo EN 55022. Los límites para los equipos de Clase B se han establecido para entornos residenciales típicos a fin de proporcionar una protección razonable contra las interferencias con dispositivos de comunicación licenciados.

## Union Europea - Normativa EMC

Questo prodotto è conforme alle normative di protezione ai sensi della Direttiva del Consiglio dell'Unione Europea 89/336/CEE sull'armonizzazione legislativa degli stati membri in materia di compatibilità elettromagnetica.

IBM non accetta responsabilità alcuna per la mancata conformità alle normative di protezione dovuta a modifiche non consigliate al prodotto, compresa l'installazione di schede e componenti di marca diversa da IBM.

Le prove effettuate sul presente prodotto hanno accertato che esso rientra nei limiti stabiliti per le apparecchiature di informatica Classe B ai sensi della Norma Europea EN 55022. I limiti delle apparecchiature della Classe B sono stati stabiliti al fine di fornire ragionevole protezione da interferenze mediante dispositivi di comunicazione in concessione in ambienti residenziali tipici.

이 기기는 가정용으로 전자파 적합등록을 한 기기로서  
주거지역에서는 물론 모든 지역에서 사용할 수 있습니다.

この装置は、情報処理装置等電波障害自主規制協議会（VCCI）の基準に基づくクラスB情報技術装置です。この装置は、家庭環境で使用することを目的としていますが、この装置がラジオやテレビジョン受信機に近接して使用されると、受信障害を引き起こすことがあります。  
取扱説明書に従って正しい取り扱いをして下さい。

Japanese statement of compliance for products less than or equal to 20 A per phase

高調波ガイドライン適合品







Référence : 73P2776

(1P) P/N: 73P2776

