



**IBM DVD-RAM/RW ドライブ プラス
ユーザーズ・ガイド**



IBM DVD-RAM/RW ドライブ プラス ユーザーズ・ガイド

注: 本書、および本書で紹介する製品をご使用になる前に、『付録 D. Service and Support』、『付録 E. IBM Statement of Limited Warranty - Z125-4753-07 - 11/2002』、および『付録 F. Notices』に記載されている情報をお読みください。

本マニュアルに関するご意見やご感想は、次の URL からお送りください。今後の参考にさせていただきます。

<http://www.ibm.com/jp/manuals/main/mail.html>

なお、日本 IBM 発行のマニュアルはインターネット経由でもご購入いただけます。詳しくは

<http://www.ibm.com/jp/manuals/> の「ご注文について」をご覧ください。

(URL は、変更になる場合があります)

お客様の環境によっては、資料中の円記号がバックスラッシュと表示されたり、バックスラッシュが円記号と表示されたりする場合があります。

原 典 : IBM Multi-Burner Plus
User's Guide

発 行 : 日本アイ・ピー・エム株式会社

担 当 : ナショナル・ランゲージ・サポート

第1刷 2004.5

この文書では、平成明朝体™W3、平成明朝体™W9、平成角ゴシック体™W3、平成角ゴシック体™W5、および平成角ゴシック体™W7を使用しています。この(書体*)は、(財)日本規格協会と使用契約を締結し使用しているものです。フォントとして無断複製することは禁止されています。

注* 平成明朝体™W3、平成明朝体™W9、平成角ゴシック体™W3、
平成角ゴシック体™W5、平成角ゴシック体™W7

© Copyright International Business Machines Corporation 2004. All rights reserved.

© Copyright IBM Japan 2004

目次

安全について: 最初にお読みください	v
一般的な安全上のガイド	vii
保守	vii
電源コードおよび電源アダプター	vii
延長コードと関連装置	viii
プラグとコンセント	viii
バッテリー	viii
放熱および製品の換気	ix
CD および DVD ドライブの安全	ix
本書について	xi
第 1 章 概要	1-1
製品説明	1-1
ソフトウェアの説明	1-1
インストール要件	1-2
作業を始める前に	1-3
取り扱い上の注意	1-3
ドライブの制御機構とコネクタ	1-3
第 2 章 インストール	2-1
ドライブの取り付け	2-1
ステップ 1. コンピューターを開ける	2-1
ステップ 2. ドライブを開梱する	2-1
ステップ 3. 構成ジャンパーを設定する	2-1
ステップ 4. ドライブをベイに取り付ける	2-2
ステップ 5. ケーブルをドライブに接続する	2-2
ステップ 6. ハードウェアの取り付けを完了する	2-3
ステップ 7. ソフトウェアをインストールする	2-3
ステップ 8. CD 再生のためにシステムを設定する	2-3
ドライブの使用	2-4
記録可能メディアの使用	2-4
片面 DVD-RAM および両面 DVD-RAM メディアの使用	2-4
カートリッジからのディスクの取り出し	2-5
CD-R および CD-RW ディスクの使用	2-6
CD および DVD でのドライブの使用	2-7
縦方向に取り付けたドライブでのディスクの固定	2-7
ディスクの手動取り出し	2-8
DVD Player ソフトウェアの使用	2-8
ソフトウェアを使用する前に	2-8
DVD Player の使用	2-8
DVD 地域コードの変更	2-8
Drive Letter Access (DLA) の使用	2-9
RecordNow ソフトウェアの使用	2-10
RecordNow のプロジェクト	2-10
ブート可能 CD または DVD の作成	2-10
CD および DVD イメージについて	2-11
Intervideo WinDVD Creator Plus の使用	2-11
ドライブの保守	2-12

ディスクの取り扱いと手入れ	2-12
ドライブのお手入れ	2-12
付録 A. 製品仕様	A-1
付録 B. 問題解決	B-1
付録 C. デバイス・ドライバー構成設定値のカスタマイズ	C-1
Windows Me 用の DMA の使用可能化	C-1
Windows 2000 Professional 用の DMA の使用可能化	C-1
Windows XP 用の DMA の使用可能化	C-2
デジタル・オーディオを使用可能にする	C-2
付録 D. Service and Support	D-1
Online technical support	D-1
Telephone technical support	D-1
付録 E. IBM Statement of Limited Warranty - Z125-4753-07 - 11/2002	E-1
Part 2 - Country-unique Terms	E-4
Part 3 - Warranty Information	E-14
付録 F. Notices	F-1
Trademarks	F-1
Electronic emissions notices	F-2
Federal Communications Commission (FCC) statement	F-2

安全について: 最初にお読みください

Before installing this product, read the Safety Information.

مج، يجب قراءة دات السلامة

Antes de instalar este produto, leia as Informações de Segurança.

在安装本产品之前，请仔细阅读 **Safety Information** (安全信息)。

Prije instalacije ovog produkta obavezno pročitajte Sigurnosne Upute.

Před instalací tohoto produktu si přečtěte příručku bezpečnostních instrukcí.

Læs sikkerhedsforskrifterne, før du installerer dette produkt.

Ennen kuin asennat tämän tuotteen, lue turvaohjeet kohdasta Safety Information.

Avant d'installer ce produit, lisez les consignes de sécurité.

Vor der Installation dieses Produkts die Sicherheitshinweise lesen.

Πριν εγκαταστήσετε το προϊόν αυτό, διαβάστε τις πληροφορίες ασφάλειας (safety information).

לפני שתתקינו מוצר זה, קראו את הוראות הבטיחות.

A termék telepítése előtt olvassa el a Biztonsági előírásokat!

Prima di installare questo prodotto, leggere le Informazioni sulla Sicurezza.

製品の設置の前に、安全情報をお読みください。

본 제품을 설치하기 전에 안전 정보를 읽으십시오.

Пред да се инсталира овој продукт, прочитајте информацијата за безбедност.

Lees voordat u dit product installeert eerst de veiligheidsvoorschriften.

Les sikkerhetsinformasjonen (Safety Information) før du installerer dette produktet.

Przed zainstalowaniem tego produktu, należy zapoznać się z książką "Informacje dotyczące bezpieczeństwa" (Safety Information).

Antes de instalar este produto, leia as Informações sobre Segurança.

Перед установкой продукта прочтите инструкции по технике безопасности.

Pred inštaláciou tohto zariadenia si prečítajte Bezpečnostné predpisy.

Pred namestitvijo tega proizvoda preberite Varnostne informacije.

Antes de instalar este producto lea la información de seguridad.

Läs säkerhetsinformationen innan du installerar den här produkten.

安裝本產品之前，請先閱讀「安全資訊」。

一般的な安全上のガイド

次の注意事項を常時順守して、人的および物的損傷の危険を抑制してください。

保守

IBM HelpCenter からの指示がない限り、ご自身で製品の保守を試みないようにしてください。ご使用中の特定の製品の修理に当たることを承認されている IBM 認可のサービス・プロバイダーのみを使用してください。

注意: 一部のパーツには、お客様がアップグレードしたり、交換したりしても構わないものもあります。こうしたパーツについては、お客様交換可能ユニット、もしくは CRU と呼んでいます。IBM は、CRU についてはそれとして明確に識別し、お客様による該当のパーツの交換が適切であるときは、説明書付きの文書を提供します。そのようなパーツ交換にあたっては、説明のすべてにしっかりと従って実行する必要があります。パーツ交換にあたっては、その前に必ず電源がオフになっているか確認し、製品のプラグがすべての給電部から抜かれていることを確認してください。質問や懸念事項がある場合は、IBM HelpCenter に連絡してください。

電源コードおよび電源アダプター

製品の製造元が提供している電源コードおよび電源アダプター以外は使用しないでください。

電源コードは、決して電源アダプターやその他の物体に巻きつけないでください。電源コードを他の物体に巻きつけると、電源コードにストレスがかかり、それが原因でコードが擦り切れたり、裂けたり、縮れたりする恐れがあります。それによって、安全上の問題が生じる可能性があります。

電源コードは、絶対に人が踏んだり、つまずいたり、物にはさまれたりすることがないように這わせてください。

電源コードも電源アダプターも、液体に濡れないように保護してください。たとえば、コードや電源アダプターを流し台、浴槽、トイレの近くや、清掃時に液体洗剤を使用する床に放置しないでください。液体は、特にコードや電源アダプターが誤用によるストレスを受けている場合は、短絡の原因になる恐れがあります。また、液体は、電源コードの終端部、またはアダプターの接続端子部、あるいはその両方が徐々に腐食する原因になる可能性があります、最終的には過熱を招く結果になる恐れもあります。

電源コードおよび信号ケーブルは、必ず正しい順序で接続し、電源コードのプラグがすべてコンセントにしっかりと完全に差し込まれているか確認してください。

AC 入力ピン部に腐食が認められたり、AC 入力部や電源アダプター上のどこかに過熱の兆候 (たとえば、プラスチックの変形など) が認められたり、あるいはその両方が認められる電源アダプターは、使用しないでください。

いずれかの端部の電気接点に腐食や過熱の兆候が認められたり、外見上なんらかの損傷が生じていると思われる電源コードは、使用しないでください。

延長コードと関連装置

ご使用になる延長コード、サージ保護器、無停電電源装置、およびテーブル・タップは、製品の消費電力に対応できる定格であるか確認してください。これらの装置に決して過負荷がかからないようにしてください。テーブル・タップを使用する場合は、負荷がテーブル・タップの入力定格を超えないことが必要です。電源負荷、消費電力、および入力定格について疑問がある場合は、詳しくは、電気技術者に相談してください。

プラグとコンセント

ご使用のコンピューター装置で使用するつもりコンセント (電源コンセント) が外見上損傷または腐食しているように思われる場合は、有資格電気技術者の手で交換が行われるまでは、そのコンセントは使用しないでください。

プラグは、曲げたり、変更したりしないでください。プラグが損傷している場合は、製造元に連絡して、交換品を入手してください。

一部の製品には、三つ又プラグが装備されているものがあります。このプラグが差し込めるのは、アース付きコンセントの場合のみです。これは、安全フィーチャーの 1 つです。したがって、接地されていないコンセントへの差し込みを試みて、この安全フィーチャーを台無しにしないようにしてください。このプラグがコンセントに差し込めない場合は、電気技術者に連絡して、承認済みコンセント・アダプターを入手するか、この安全フィーチャーを使用可能なコンセントに取り替えてください。コンセントには決して過負荷がかからないようにしてください。全システム負荷が分岐回路定格の 80% を超えないことが必要です。電源負荷および分岐回路定格について疑問がある場合は、詳しくは、電気技術者に相談してください。

使用する電源コンセントについては、適正に配線され、アクセスが容易であり、装置の近くにあるか確認してください。電源コードは、いっぱい伸ばすことで、コードにストレスがかかることがないようにしてください。

装置をコンセントに接続したり、コンセントから切断したりするときは、注意深く行ってください。

バッテリー

すべての IBM パーソナル・コンピューターには、システム・クロック用の電源として再充電不能のコイン・セル・バッテリーが収められています。また、Thinkpad ノートブック PC など、モバイル製品の多くには、ポータブル・モード時にシステム電源となる再充電可能なバッテリー・パックが使用されています。ご使用の製品で使用していただくために IBM が提供しているバッテリーは、互換性に関してテスト済みであり、IBM の承認済みパーツとしか交換できません。

どのバッテリーの場合も、決して開こうとしたり、分解を試みたりしないでください。バッテリーをつぶしたり、バッテリーに穴をあけたり、バッテリーを焼いたり、金属接点を短絡させたりしないでください。バッテリーを水やその他の液体にさらさないでください。バッテリー・パックの再充電は、製品資料に記載されている説明に厳密に従う以外の方法では行わないでください。

バッテリーを誤用したり、その取り扱いを誤ったりすると、バッテリーが過熱する可能性があり、それが原因で、バッテリー・パックやコイン・セルからガスや炎が『噴出する』恐れがあります。ご使用のバッテリーが損傷した場合や、ご使用のバッテリーからの放電、もしくはバッテリー・リード接点に異物がたまっていることに気付いた場合は、バッテリーの使用を停止し、バッテリー製造元から交換品を入手してください。

バッテリーは、長期間にわたって使用しないまま放置されていると、劣化する恐れがあります。一部の再充電可能バッテリー（特に、リチウム・イオン電池）の場合は、バッテリーを使用しないで放電状態のまま放置しておく、バッテリー短絡の危険が増大する恐れがあり、それが原因で、バッテリーの寿命が短縮する可能性があります。安全上の問題が生起する恐れもあります。再充電可能なりチウム・イオン電池は、完全に放電するにまかせたり、放電状態のまま保管したりしないでください。

放熱および製品の換気

コンピューターは、オンにしたときや、バッテリーの充電時に熱を発生します。ノートブック PC の場合は、そのサイズがコンパクトであるため、かなりの量の熱を発生します。したがって、次の基本的な注意事項を常に順守してください。

- コンピューターの機能時やバッテリーの充電時には、コンピューターの底部がひざやその他の身体部分に長い時間にわたって接触したままにしておかないでください。コンピューターは、通常の操作中でもかなりの熱を発生します。したがって、長い時間にわたって身体に接触していると、気分が悪くなったり、場合によっては、皮膚にやけどを生じる原因となる可能性もあります。
- 可燃物の近くや、爆発性環境では、コンピューターを操作したり、バッテリーを充電したりしないでください。
- 製品には操作の安全性、快適性、および信頼性を考慮して、換気スロット、換気ファン、または放熱板、あるいはそのすべてが備えられています。こうした機構は、製品をベッドやソファやカーペットの上、またはその他の柔軟な表面上に置くという、不注意で阻害されてしまう可能性があります。これらの機構に対しては、決して妨害したり、覆いを掛けたり、使用不可にしたりしないでください。

CD および DVD ドライブの安全

CD ドライブや DVD ドライブでは、ディスクが高速で回転します。したがって、CD や DVD にひび割れがあったり、その他の物理的な損傷が生じていると、CD ドライブの使用中に、ディスクが割れ、粉碎される可能性さえあります。こうした状態に起因して起こりうる傷害から保護し、マシンが受ける損傷の危険を抑えるために、次のようにしてください。

- CD/DVD ディスクは、常に元のパッケージに入れて保管する。
- CD/DVD ディスクは、常に直射日光が当たらない、しかも直接的な熱源から離れた場所に保管する。
- CD/DVD ディスクを使用しないときは、コンピューターから取り出す。
- CD/DVD ディスクを曲げたり、ねじったり、コンピューターやパッケージに無理やり押し込んだりしない。
- CD/DVD ディスクを使用するときは、そのつど使用前にひび割れが生じていないか検査する。ひび割れや損傷が生じているディスクは使用しない。

本書について

本書は、IBM® DVD-RAM/RW ドライブ プラスについて説明するものであり、次の言語で提供されています。

- ブラジル・ポルトガル語
- チェコ語
- 英語
- フランス語
- ドイツ語
- イタリア語
- 日本語
- 中国語 (簡体字)
- スロバキア語
- スペイン語
- 中国語 (繁体字)
- トルコ語

本書は、以下の部分から構成されています。

第 1 章、『概要』

この章では、IBM DVD-RAM/RW ドライブ プラスについての製品およびソフトウェアの説明と、インストール要件を記載しています。

第 2 章、『インストール』

この章では、IBM DVD-RAM/RW ドライブ プラスについてのハードウェアおよびソフトウェアのインストール方法と、操作方法を説明しています。

付録

付録では、以下のことについて説明します。

- 製品仕様
- 問題解決
- デバイス・ドライバー構成設定値のカスタマイズ
- ヘルプとサービス (英語)
- 保証および特記事項

領収書またはクレジットの控えは必ず保管しておいてください。保証サービスを受ける場合に必要です。

第 1 章 概要

この章では、IBM DVD-RAM/RW ドライブ プラスについての製品およびソフトウェアの説明と、インストール要件を記載しています。

製品説明

本製品は、マルチメディア・アプリケーション用です。ドライブには、以下のオペレーティング・システム用のソフトウェアが収容されている CD が付いています。

- Microsoft® Windows® 2000 Professional
- Microsoft Windows Millennium Edition (Me)
- Microsoft Windows XP

本製品には、次のものが入っています。

- *IBM Multi-Burner Plus User's Guide and Software CD* (DVD-RAM/RW ドライブ プラス ユーザーズ・ガイドとソフトウェア・アプリケーションが収容されています)
- IBM DVD-RAM/RW ドライブ プラス
- 取り付けねじ (M3 x 5 mm、スロット付き) 4 本
- IDE ケーブル
- *IBM Multi-Burner Plus Quick Start Guide*
- *Laser Safety Guide*

品目が不足、損傷している場合には、購入先にご連絡ください。領収書またはクレジットの控えは必ず保管しておいてください。保証サービスを受けるのに必要な場合があります。テクニカル・サポート情報については、D-1 ページの『付録 D. Service and Support』を参照してください。

DVD-RAM/RW ドライブ プラスは、DVD Forum DVD-Multi Recorder 仕様と互換性があり、DVD-RAM、DVD-RW、および DVD-R (汎用、650 nm) メディアに記録することはもちろん、読み取ることができます。ドライブは、DVD+RW Alliance DVD+RW および DVD+R フォーマットの記録および読み取りも可能です。また、ドライブは、CD-R、CD-RW、(Standard、High-Speed、Ultra-Speed、および Ultra-Speed+) メディアにも記録することができ、信頼性の高い CD および DVD 焼き付けを行うためにバッファー・アンダーラン予防テクノロジーを使用しています。DVD-RAM/RW ドライブ プラスは、DVD ビデオ、ビデオ CD、オーディオ CD、マルチ・セッション、拡張アーキテクチャー (XA) CD、および、Kodak 写真 CD などを含む、その他の多数のフォーマットを読み取ることができます。DVD-RAM/RW ドライブ プラスは、IDE (Integrated Drive Electronics) または EIDE (Enhanced IDE) アーキテクチャーを使用するコンピューターに取り付けることができます。

ソフトウェアの説明

IBM Multi-Burner Plus User's Guide and Software CD には、以下のソフトウェアが収容されています。

- **Intervideo WinDVD Creator Plus**

このソフトウェアを使用すると、DVD-RW、DVD-R、DVD+RW、およびDVD+R メディアにビデオ・ファイルを記録できます。これらのメディアは、ほとんどのスタンドアロン DVD プレイヤーで再生することができます。このソフトウェアを使用して、記録する前にご自分のビデオ資産を編集および修正することもできます。DVD-RAM 記録方式もサポートされています。

お使いのコンピューターにアナログまたは IEEE 1394 取り込み装置が取り付けられている場合、このソフトウェアを使用して、カメラからビデオを記録できます。

- **IBM Drive Letter Access (DLA)**

このソフトウェアでは、ディスクットに書き込む場合と同様に、ドライブ名を使用して、CD および DVD メディアに直接書き込むことができます。DVD-RAM、DVD-RW、DVD-R、DVD+RW、および DVD+R メディアをフォーマットすることもできます。DLA では、ファイルのドラッグ・アンド・ドロップ、新規ディレクトリーの作成、ほとんどすべてのアプリケーションから DVD-RAM/RW ドライブ プラスへのファイルの直接保管が可能です。

- **UDF reader**

このソフトウェアを使用すると、DVD-RAM、DVD-RW、DVD+RW、および CD-RW メディアを読み取るためのソフトウェアを、DVD ドライブが装備されたコンピューターにインストールできます。

- **IBM Record Now**

このソフトウェアを使用すると、CD のコピー、オーディオ CD の作成、MP3 CD の作成、およびデータ CD の作成ができます。RecordNow では、他のコンピューターまたは互換性のある民生用電気製品で使用できるようにデータを DVD-RAM、DVD-RW、DVD-R、DVD+RW、および DVD+R ディスクに書き込むこともできます。また、ブート可能 CD を作成することも、CD イメージを保管しておいて、後で記録することもできます。

- **IBM Simple Backup**

このソフトウェアを使用すると、お使いのシステム・ファイルのフル・バックアップまたは増分バックアップを、DVD-RAM、DVD-RW、DVD-R、DVD+RW、DVD+R、CD-R、または CD-RW メディアに作成し、コンピューターが破損した場合にリストアするのに使用できます。

- **Intervideo WinDVD**

このソフトウェアでは、お使いのコンピューター上で DVD ビデオを再生したり、ハードディスクからビデオ・ファイルを再生したりできます。

注: FIREGL、Intergraph、および 3dLabs などのような一部のグラフィックス・アダプターは、DVD ビデオの再生をサポートしていません。

インストール要件

ドライブを取り付ける前に、お使いのコンピューターが次のシステム要件を満たしていることを確認してください。

- マイクロプロセッサ: Intel® Pentium® または同等品以上であること

DVD のオーサリングおよび再生の場合、Intel Pentium II 266MHz 以上のマイクロプロセッサ、および AGP 2X Video を備えている必要があります。

- RAM: 32 MB (UMA を備えるシステムの場合: 64 MB) 以上であること
- Windows 2000 Professional、Windows Me、または Windows XP
- 使用可能な 5.25 型ドライブ・ベイがあること
- 使用可能な並列 IDE 接続があること
- インストール用に使用可能なハードディスク・スペースが 70 MB、VCD 品質 MPEG-1 ビデオ 1 時間分ごとに使用可能なハードディスク・スペースが 620 MB、DVD 品質 MPEG-2 ビデオ 1 時間分ごとに使用可能なハードディスク・スペースが 2 GB あること

- DVD オーサリング機能用に必要な 1024 x 768 ピクセル以上の画面解像度が選択可能なこと
- 44.1 または 48 kHz サンプリング・レートをサポートするオーディオ・アダプターがあること
- オプションのステレオ・スピーカーがあること

作業を始める前に

DVD-RAM/RW ドライブ プラスをインストールする前に、以下の節の説明をお読みください。

取り扱い上の注意

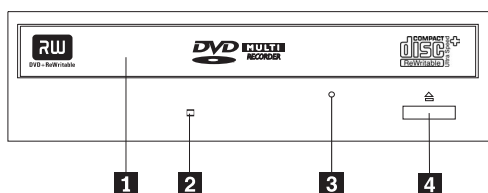
お使いのドライブを保護するために、次の取り扱い上の注意に従ってください。

- DVD-RAM/RW ドライブ プラスは、取り付け準備ができるまで帯電防止袋に入れておきます。取り付け時には、身体の動きを最小限に抑えてください。身体を動かすと、静電気がたまる可能性があります。
- ドライブは慎重に扱います。ドライブを落としたり振動させると、ドライブ内部のコンポーネントが損傷する可能性があります。
- IDE ケーブルや電源ケーブルを無理に差し込まないでください。無理に差し込むと、コネクタまたはドライブを損傷する場合があります。

ドライブの制御機構とコネクタ

次の図は、ドライブの制御機構とコネクタの位置および機能を示したものです。

ドライブの正面図



1 ディスク・ドロワー

このドロワーがディスクを出し入れする場所です。

2 使用中表示ライト

ドライブで、ディスクからの読み取り、ディスクへの書き込み、またはディスクの再生が行われているときに、このライトがオンになります。

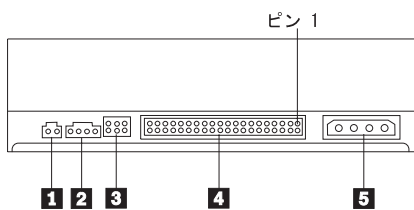
3 非常用排出穴

この穴から、ディスクをドライブから取り出すための排出機構にアクセスできます。

4 オープン/クローズ・ボタン

このボタンを押すと、ディスク・ドロワーが開閉します。

ドライブの背面図



1 予約済み

2 オーディオ出力コネクタ

このコネクタは、アナログ・オーディオ信号をオーディオ・アダプターに転送します。

3 構成ピン

これらのピンは、ドライブ構成を設定するときに使用します。

4 IDE ポート

これは、ドライブを IDE ケーブルに接続します。

5 電源コネクタ

これは、ドライブを電源ケーブルに接続します。

第 2 章 インストール

この章では、IBM DVD-RAM/RW ドライブ プラスについてのハードウェアおよびソフトウェアのインストール方法と、操作方法を説明しています。

ドライブの取り付け

ドライブを取り付けるには、次のステップを行います。

ステップ 1. コンピューターを開ける

1. コンピューターと、接続されているすべての装置の電源を切ります。
2. コンピューターと、接続されているすべての装置の電源コード・プラグを抜きます。
3. コンピューターからカバーを取り外します。コンピューターのカバーを取り外す方法については、お使いのコンピューターの資料を参照してください。

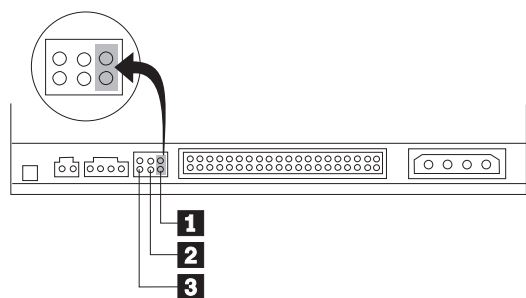
ステップ 2. ドライブを開梱する

1. ドライブが入っている帯電防止袋を開ける前に、コンピューターの塗装されていない金属面に袋を少なくとも 2 秒間接触させます。こうすると、袋ごとご自分の身体から静電気が除去されます。
2. ドライブを袋から取り出します。

ドライブを置く必要がある場合には、平らな面に帯電防止袋を置き、その上にドライブを置きます。

ステップ 3. 構成ジャンパーを設定する

ジャンパーを図に示すように構成ピンの上に置くことにより、ドライブをマスター **1**、スレーブ **2**、またはケーブル選択 **3** として構成することができます。



次のガイドを使用して、お使いのドライブ用の正しい構成を判別してください。

- ドライブが IDE ケーブルに接続される唯一の装置になる場合は、マスターとして構成します。これが工場出荷時の設定です。
- ドライブが IDE ケーブル上の 2 番目の装置になる場合は、スレーブとして構成します。必ず、他の装置をマスターとして構成してください。場合によっては、同じケーブル上の別の装置がスレーブとして構成されていると、ハードディスク・ドライブは、“スレーブが存在するマスター”のジャンパー設定を必要とすることがあります。その他の装置の構成ジャンパーの設定について詳しくは、お使いのコンピューターに付属の資料を参照してください。

- 一部のコンピューターでは、装置コネクタで 2 本のケーブルが逆になった特殊な ATA ケーブルを使用しており、ドライブをジャンパー位置ではなく、ケーブルによって構成できるようになっています。ケーブル選択位置を使用するのは、これらの特殊ケーブルを備えるコンピューターの場合だけにしてください。ATA アダプターがジャンパーをケーブル選択位置に置くことを必要としているかどうか判断するには、お使いのコンピューターに付属の資料を参照してください。

ジャンパーをケーブル選択位置に置くと、IDE ケーブルは、ケーブル上のドライブの位置に基づいて自動的にマスターとスレーブの設定を割り当てます。このドライブがケーブルに接続されている唯一の装置であるか 2 番目の装置であるかとは無関係に、この配線システムにはケーブル選択の設定を使用する必要があります。IDE コントローラーに最も近いドライブが自動的にマスター・ドライブになります。IDE ケーブル上の他の装置もケーブル選択に設定する必要があります。

ステップ 4. ドライブをベイに取り付ける

重要

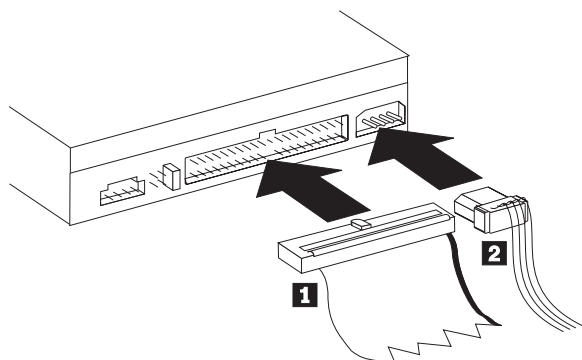
ねじをドライブに直接取り付ける場合は、本製品に同梱の M3 x 5 mm の取り付けねじを必ず使用してください。長すぎるねじを使用すると、ドライブを損傷する場合があります。

ドライブは、コンピューターに横方向でも縦方向でも取り付けられます。ドライブを縦方向に取り付けた場合は、ドライブ・トレイを閉める前にディスクがドライブに確実に挿入されていることを確認する必要があります。ディスクが確実に挿入されていないと、ドライブはディスクを正しく読み取れません。

- ドライブをスライドさせてベイに入れます。コンピューターによっては、記憶装置を取り付けるのに特別な手順が必要な場合があります。その手順については、そのコンピューターに付属の資料を参照してください。
- ドライブ・ベイのねじ穴を、ドライブ・ハウジングのねじ穴の位置に合わせます。
- ねじを緩く締め、位置を確認します。通常、両側にねじを 2 本ずつ使用します。位置が正しいか確認してから、ねじを締めて、ドライブを固定します。ねじを締めすぎないでください。

ステップ 5. ケーブルをドライブに接続する

次の図のように、ケーブルをドライブに接続します。



- 40 ピン IDE ケーブル・コネクタ **1** をドライブの IDE コネクタに接続します。色分けされた端が電源ケーブル・コネクタ **2** 側になるように、ケーブルの向きを合わせます。IDE ポートに接続されるケーブルがない場合、またはコンピューターの IDE ケーブルに装置コネクタが 1 つしかない場合、あるいはご使用のコンピューターに既存のケーブルが低速の 40 ピン・ケーブル・タイプである場合は、このオプションに付属の 80 ピン高速 IDE ケーブルを使用します。IDE ケーブルにはコネク

ターが最高 3 つ付いています。IDE ケーブルに装置を 1 台だけ接続する場合には、信号品質を最高にするには、ケーブルの一方の端にあるコネクタを IDE ポートに接続し、ケーブルの他方の端にあるコネクタを装置に接続します。真ん中のコネクタは使用しないでください。

IDE ケーブルに装置を 2 台接続する場合には、信号品質を最高にするには、ケーブルの一方の端にあるコネクタを IDE ポートに接続し、マスター装置とスレーブ装置は、ケーブルの他方の端にある残りのコネクタに接続します。多くのコンピューターの場合、最高 4 台の ATA 装置が接続できる 2 本のケーブルが付いています。パフォーマンスを最高にするには、高速装置 (ハードディスク・ドライブなど) をプライマリー IDE ポートに接続されたケーブルに接続し、ドライブや速度の遅い他の装置 (CD-ROM ドライブ、磁気テープ・ドライブ、およびディスクレット・ドライブなど) は、セカンダリー IDE ポートに接続されたケーブルに接続します。

2. 4 ピン電源ケーブル **2** をドライブの電源コネクタに接続します。

ケーブル類がコンピューターのカバーにはさまれたり、押されたりしていないかを確認し、他のケーブルや電源の接続もすべて確実に行われているか確かめてください。

ステップ 6. ハードウェアの取り付けを完了する

1. ドライブが確実に取り付けられており、コネクタがしっかり接続されているか確認します。
2. ケーブルがコンピューター・カバーの邪魔になっていたり、電源機構のファンまたは排気路をふさいでいないか確認します。
3. コンピューター・カバーを取り付けます。
4. すべての外付け装置を再接続します。
5. すべての電源コード・プラグを電源コンセントに差し込みます。

ステップ 7. ソフトウェアをインストールする

ドライブ用のすべてのソフトウェアは、*User's Guide and Software CD* に入っています。*User's Guide and Software CD* には、このユーザズ・ガイド (本書)、IBM RecordNow、IBM Simple Backup、IBM DLA、Intervideo WinDVD、および WinDVD Creator Plus が収容されています。ソフトウェアをインストールする手順は、以下のとおりです。

1. *User's Guide and Software CD* をドライブに挿入します。CD が自動的に始動した場合は、下記のステップ 6 にスキップします。
2. CD が自動的に始動しない場合は、「スタート」をクリックし、次に「ファイル名を指定して実行」をクリックします。
3. `e:\%launch.bat` と入力します。ここで、`e` は、CD または DVD ドライブのドライブ名です。
4. 「OK」をクリックします。
5. 使用する言語を選択します。
6. インストールするソフトウェアを選択します。
7. 画面の指示に従います。
8. ソフトウェアのインストールが完了したら、コンピューターを再始動します。

注: すべてのドライブ機能を使用するには、ブラウザー・ウィンドウにリストされるすべてのソフトウェア・アプリケーションをインストールする必要があります。ただし、UDF Reader は例外です。これは、UDF ファイルを認識できない他のコンピューター用として用意されているものです。

ステップ 8. CD 再生のためにシステムを設定する

ご使用のドライブでオーディオ CD を再生するためには、デジタル再生を使用可能にする必要があります。デジタル再生では、アナログ・オーディオ・ケーブルを使用するのではなく、IDE データ・ケーブルを使用して、ドライブからコンピューターにオーディオ・データを送信します。この方法によれば、ディ

デジタル・データをアナログ・オーディオに変換するために、コンピューターの負担が多少増しますが、通常は、結果的に再生品質が向上します。CD オーディオを聴取するための設定には、ドライブの構成と再生アプリケーションの構成という 2 つの部分があります。

デジタル再生のためにドライブを構成する

Windows XP を使用している場合は、ご使用のドライブは、自動的にデジタル再生用として構成されません。

Windows 2000 または Windows Me を使用している場合は、ご使用のシステムがデジタル再生を使用できるように構成する必要があります。デジタル・オーディオを使用可能にする方法の段階的手順については、C-2 ページの『デジタル・オーディオを使用可能にする』の説明を参照してください。

デジタル再生のために再生アプリケーションを構成する

CD オーディオがご使用のシステムで聴けるようにするためには、ご使用の CD 再生アプリケーションについても、デジタル再生用として構成する必要があります。再生アプリケーションとして Windows Media Player を使用したい場合は、C-2 ページの『デジタル・オーディオを使用可能にする』の説明に従って、このフィーチャーを Windows Media Player で使用可能にしてください。サード・パーティー CD プレイヤー・アプリケーションを使用している場合は、詳細については、そのアプリケーションの資料を参照してください。

ドライブの使用

ここでは、DVD-RAM/RW ドライブ プラスの使用について説明します。

記録可能メディアの使用

DVD-RAM/RW ドライブ プラスは、以下のタイプのメディアに記録できます。

- **DVD-RAM:** データ保管用に最適化された、複数回書き込み可能なメディア。DVD-RAM メディアは、最新のほとんどの DVD-ROM ドライブで読み取ることができますが、一部のセットトップ DVD プレイヤーでは読み取れません。
- **DVD-R:** セットトップ DVD プレイヤーおよびコンピューターと最良の互換性がある、一度だけ書き込み可能なメディア。DVD-R メディアは、ほとんどすべてのタイプの DVD-ROM ドライブまたは DVD プレイヤーで読み取ることができます。
- **DVD-RW:** ほとんどのセットトップ DVD プレイヤーおよびほとんどすべてのコンピューターで読み取り可能な、複数回書き込み可能なメディア。古い DVD プレイヤーのなかには、このメディアを読み取れないものがあります。
- **DVD+R:** セットトップ DVD プレイヤーおよびコンピューターとの互換性が良い、一度だけ書き込み可能なメディア。古い DVD プレイヤーおよびコンピューターは、このメディアを読み取れません。
- **DVD+RW:** 多くのセットトップ DVD プレイヤーで読み取り可能な、複数回書き込み可能なメディア。古いコンピューター DVD-ROM プレイヤーおよびコンピューターは、このメディアを読み取れません。
- **CD-R:** ほとんどの CD および DVD プレイヤーで読み取ることができる、一度だけ書き込み可能なメディア。
- **CD-RW:** 多くの CD および DVD プレイヤーで読み取り可能な、複数回書き込み可能なメディア。

片面 DVD-RAM および両面 DVD-RAM メディアの使用

DVD-RAM メディアには、片面のものと両面のものがあります。

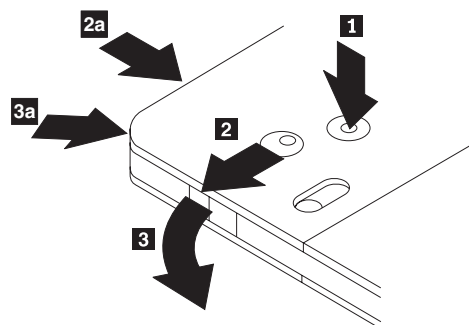
2.6 GB および 4.7 GB バージョンは片面です。9.4 GB バージョンは両面です。両面メディアの両方の面のデータにアクセスするには、メディアをドライブから取り出し、表裏を反転させてから、再びドライブに挿入する必要があります。

カートリッジからのディスクの取り出し

DVD-RAM メディアは、むき出しのディスクの形をとるか、カートリッジに封入されています。
DVD-RAM/RW ドライブ プラスでカートリッジ・メディアを使用するには、まず、カートリッジからディスクを取り外す必要があります。

注: タイプ 1 カートリッジに封入されているメディアは、取り外し可能ではないため、このドライブでは使用できません。その他のカートリッジ・タイプ (2 ~ 9) はすべて、取り外し可能であり、DVD-RAM/RW ドライブ プラスで使用できます。

カートリッジからのディスクの取り出し



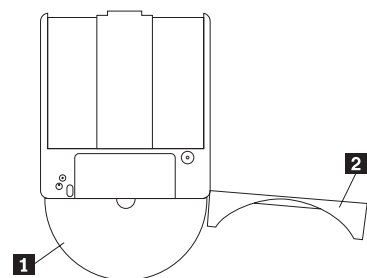
ボールペンの先端を使用して、ロック・ピン・タブ **1** を押して、折ります。ディスクを取り出すには、ボールペンを使用して、カートリッジのふたのロック **2** を押し下げ、カートリッジのふた **3** を引き出します。カートリッジのふたを開けると、ディスクを取り外せます。

注: 一部のカートリッジでは、カートリッジのふたのロックとカートリッジのふたのタブは、上の図の **2a** と **3a** に示すように、カートリッジのサイドに付いています。

重要

露出しているメディアを取り扱うときには、ディスクの記録域に触れないでください。

ディスクをカートリッジに戻す



ディスクをカートリッジに戻すには、ディスク **1** のラベル・サイドを DVD-RAM カートリッジのラベル・サイドに合わせます。ディスクを挿入し、カートリッジのふた **2** を閉じます。カチッと音がすると、ふたのドアが確実に閉じています。

取り扱い上の注意事項




取り外したディスクを取り扱うときは、注意してください。ちり、ほこりの粒子、指紋、染み、または引っかき傷は、メディアの記録および再生を損なう場合があります。ちりまたはその他のほこりをふき取るには、CD クリーニング・キットを使用します。ディスクからちりまたはほこりをふき取るには、柔らかい乾燥した布を使用します。溶剤を使用してディスク表面をクリーニングしないでください。ディスクにラベルを付けるときは、印刷されたラベル・サイドまたはカートリッジにだけ柔らかいフェルトペン・マーカーを使用して書きます。ディスクを直射日光、高温、および湿度のもとに置かないでください。ディスクの両面にラベルを貼らないでください。



CD-R および CD-RW ディスクの使用

ドライブ プラスは、CD-R および CD-RW ディスクの両方に書き込みもできます。CD-RW ディスクは、何回でも消去して、再使用できますが、CD-R ディスクは、一度しか書き込みできません。ディスク (特に、書き込み可能なタイプのメディア) は、慎重に取り扱い、きれいにしてください。ディスクの寿命を延ばす方法の説明については、2-12 ページの『ディスクの取り扱いと手入れ』を参照してください。

注意事項:

1. CD-R ディスクは、ほとんどのオーディオ CD プレイヤーで再生可能です。CD-RW ディスクは、一部のオーディオ CD プレイヤーでしか再生できません。
2. 一部の民生用オーディオ・プレイヤーでは、ラベルにオーディオ専用の記載があるメディアに記録したディスクしか再生できません。
3. CD-R メディアは、書き込み速度による定格があります。24x 書き込みモードの場合は、24x メディアが必要です。最高の結果を得たい場合は、書き込み速度をメディアの速度定格に制限してください。オプション・キットに含まれている Record Now ソフトウェアを使用すれば、必要に応じた最大記録速度に制限できます。
4. CD-RW メディアにも、書き込み速度による定格があります。「IBM ドライブ プラス」ドライブがサポートするのは、定格が 4x 以上の CD-RW ディスクのみです。最大書き込み速度は、メディアのパッケージかディスク自体に印刷されているはずです。
5. 次の表に、ドライブ プラスの超高速、高速、および低速 CD-RW メディアとの互換性が示してあります。

メディアの定格	書き込み
定格なし 	2x はサポート対象外
Multi-speed、1x2x4x、4x、1x-4x 	可
High-speed、4x-10x、4x-12x、8-10x 	可

メディアの定格	書き込み
Ultra-Speed、16x-24x 	可、ただし 16x 速
Ultra-Speed+、16x-32x 	可、ただし 16x 速

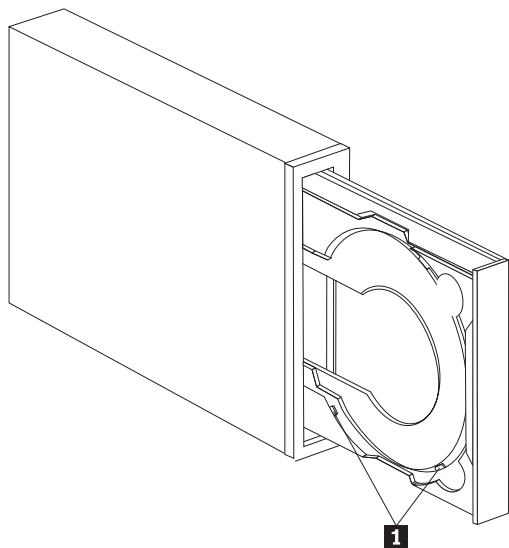
CD および DVD でのドライブの使用

データ・ディスクを読み取るには、次の手順を最後まで行います。

1. コンピューターの電源をオンにします。
2. ドライブの前面にある「オープンクローズ」ボタンを押します。
3. ラベルを上に向けて、ディスクをトレイに挿入します。
4. 「オープンクローズ」ボタンを押すか、ロード・トレイをそっと押し入れて、トレイを閉じます。
重要: ロード・トレイを開くには、力を加えたり、物を挿入したりしないでください。
5. ドライブの使用中心インディケータがオフになるのを待ってから、「マイ コンピュータ」をダブルクリックします。
6. 「CD-ROM」アイコンまたは「DVD-RAM/DVD-R/DVD-RW」アイコンをダブルクリックします。

縦方向に取り付けたドライブでのディスクの固定

縦方向に取り付けられたドライブにディスクをロードする場合は、次のようにして行います。



注: ドライブ・トレイの設計は、図に示されているものとは異なる場合があります (製造元により異なります)。

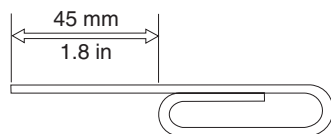
1. 「取り出し/装着」ボタンを押します。
2. ディスクをトレイに挿入し、ディスクが縦方向取り付けタブ **1** の後ろにしっかりと置かれているか確認します。

3. 「取り出し/装着」ボタンを押すか、ロード・トレイをそっと押し入れて、トレイを閉じます。

注: 8 cm CD および「クレジット・カード・サイズの CD」は、特殊アダプターなしでは縦方向取り付けドライブに使用することはできません。

ディスクの手動取り出し

「取り出し/装着」ボタンを押しても、トレイが出てこない場合、コンピューターの電源を切ります。図に示されているように、大きなクリップを伸ばしてツールを作ります。まっすぐに伸ばしたときに、少なくとも 45 mm の長さが必要です。伸ばした方の側をドライブの正面にある手動取り出し穴に差し込みます (1-3 ページの『ドライブの制御機構とコネクタ』を参照)。トレイが開くまで紙クリップを穴に押し込みます。ディスクが取り出せるまで、トレイを静かに引き出します。



DVD Player ソフトウェアの使用

ここでは、DVD Player ソフトウェアの使用とカスタマイズの方法を説明します。DVD Player ソフトウェアに関する現行情報は、*User's Guide and Software CD* の README ファイルに入っています。

ソフトウェアを使用する前に

WinDVD は、作動するためには互換性のあるビデオ・デバイス・ドライバおよび IDE バス・マスターを必要とします。DMA バス・マスターの使用可能化とビデオ・デバイス・ドライバの特定については、C-1 ページの『付録 C. デバイス・ドライバ構成設定値のカスタマイズ』を参照してください。

DVD Player の使用

DVD ビデオ・ディスクをドライブに挿入すると、DVD Player ソフトウェアは自動的に開始され、ビデオ・ディスクの再生を始めます。DVD ディスクにビデオとプログラムの両方のコンテンツが入っている場合、プログラム・コンテンツが自動的に再生されます。

ビデオ/プログラム DVD ディスクのビデオ・コンテンツを表示するには、「スタート」メニューから「WinDVD の起動」を開き、「再生」をクリックします。

Microsoft Windows XP では、Windows Media Player アプリケーションを使用して DVD ビデオ・コンテンツを再生することもできます。

DVD 地域コードの変更

地域化およびコピー保護 (Regionalization and Copy Protection) (DVD 地域コード) は、DVD で配布される知的所有権の無許可の複製を防止するために、コンテンツ・スクランブル・システム (content scramble system) (CSS) 規格を使用しています。これは本来 Motion Picture Association of America (MPAA) によってビデオの海賊行為に取り組むために要求されたものですが、任意のコンテンツに適用できます。CSS は、正しい許可なしに暗号化されていないデータを送信することを禁止することによって働きます。再生システムは、暗号化されたデータをデコードするには、CSS のライセンスを取得する必要があります。

CSS 仕様は、世界を 7 つの固有の地域に分割します。1 つの地域用に暗号化されたコンテンツは、他の地域用の再生システムによって読み取ることはできません。CSS は、DVD コンテンツのデジタル・コピー

を防止するために使用されますが、DVD コンテンツのアナログ・コピーを防止するには、Macrovision によって考案された別の規格が使用されます。Macrovision 規格は、市販のビデオ・デッキを使用したビデオ・コンテンツの無許可の複製を防止するために、映画業界によって広く使用されているスクランブル・システムです。DVD 再生システムは、CSS と Macrovision の両方のコピー保護規格をサポートする必要があります。

初めて DVD ビデオ・ディスクをドライブに挿入すると、地域を設定するよう促されます。世界の別の地域に移動した場合は、DVD Player ソフトウェアを使用して、地域コードを変更することができます。

注: DVD 地域コードは 5 回しか変更できません。地域コードの変更を 5 回行った後は、ドライブは、ユーザーが設定した 5 番目の地域コードに関連した MPEG-2 のビデオ作品だけを再生することができます。

地域コードを変更する手順は、次のとおりです。

1. コンピューターの電源をオンにし、オペレーティング・システムを始動します。
2. 「スタート」をクリックします。
3. 「プログラム」を選択します。
4. 「Intervideo WinDVD」をクリックします。
5. 「Intervideo WinDVD」をクリックします。
6. 「プロパティ」アイコンをクリックして、「プロパティ」ウィンドウを開きます。
7. 「一般設定」タブをクリックします。
8. 新規地域の単一地域 DVD を挿入します。
9. ご使用の国用の正しい地域コードを選択します。
10. 「OK」をクリックします。

Drive Letter Access (DLA) の使用

Drive Letter Access (DLA) が用意されているので、

DVD-RAM、DVD-RW、DVD-R、DVD+RW、DVD+R、CD-R、および CD-RW メディアにデータを書き込むことができます。DVD-RAM、DVD-RW、DVD-R、DVD+RW、DVD+R、CD-R、および CD-RW メディアには複数回書き込むことができますが、DVD-R、DVD+R、および CD-R メディアは、フォーマットと書き込みを一回しか行えません。

DVD-RAM、DVD-RW、DVD-R、DVD+RW、DVD+R、CD-R、または CD-RW メディアをフォーマットして書き込む手順は、次のとおりです。

1. ディスクをドライブに挿入します。
2. 「マイ コンピュータ」をダブルクリックします。DVD-RAM/RW ドライブ プラスのドライブ名を右クリックしてください。
3. 「フォーマット」をクリックします。DVD のフォーマット設定は、最大 90 分間かかることがあります。
4. フォーマットが完了した後、ファイルを DVD-RAM/RW ドライブ プラスのアイコンにドラッグ・アンド・ドロップするか、Windows エクスプローラを使用してファイルを移動することができます。

CD-R および DVD-R メディアを他のコンピューターで互換性があるようにするには、次の手順を実行します。

1. 「マイ コンピュータ」をダブルクリックします。DVD-RAM/RW ドライブ プラスのドライブ名を右クリックしてください。
2. 「互換化」をクリックします。

UDF フォーマット済み DVD-RAM、DVD-RW、DVD+RW、または CD-RW メディアを他のコンピューターで使用できるように、*User's Guide and Software CD* に UDF リーダーが収容されています。UDF リーダーを使用するには、次の手順を実行します。

1. *User's Guide and Software CD* を、UDF フォーマット済みディスクを使用したいコンピューターの CD または DVD ドライブに挿入します。
2. 「スタート」をクリックします。
3. 「ファイル名を指定して実行」をクリックします。
4. `e:\UDF\language` と入力します。ここで、`e` は CD または DVD ドライブのドライブ名で、`language` は、お使いになる言語です。
5. 「OK」をクリックします。
6. 「SETUP.EXE」をダブルクリックし、画面の指示に従います。

注意事項:

1. UDF リーダーが必要とされるのは、別の DLA プログラムがインストールされていないシステムの場合だけです。
2. Windows XP で『use with DLA』メニュー項目が選択されていない場合は、Windows XP の CD 記録方式が使用されます。

RecordNow ソフトウェアの使用

RecordNow を使用すると、DVD、オーディオ CD、データ CD への記録、および既存のディスクのコピーができます。また、イメージをハード・ディスクに保管し、以前作成しておいたイメージから焼き付けることもできます。RecordNow の使用方法についての詳細は、RecordNow のヘルプに記載されています。

RecordNow のヘルプを表示するには、「RecordNow」メニュー内で F1 を押してください。

Windows Me または Windows 2000 で RecordNow を開始するには、「スタート→プログラム→IBM RecordNow」を選択します。

RecordNow のプロジェクト

RecordNow が開始されると、それぞれ機能の異なる 3 つのタブのいずれかが選択できます。

- 「オーディオ・プロジェクト (Audio Project)」タブを選択すると、オーディオ CD、MP3 Jukebox ディスクを作成したり、オーディオ CD を聴いたり、CD ラベルを作成したりすることができます。
- 「データ・プロジェクト (Data Project)」タブを選択すると、データ・ディスクの作成、正確なコピーの作成、再書き込み可能ディスクの消去、または CD や DVD のラベルの作成ができます。
- 「バックアップ・プロジェクト (Backup Project)」メニューを使用すると、ファイルのアーカイブ、正確なコピーの作成、CD または DVD のイメージの保管、ディスクへの保管イメージの焼き付け、またはディスク・ラベルの作成ができます。

付加可能 CD および DVD プロジェクトのすべての場合に、RecordNow は、選択時にドライブに入っている CD または DVD に収められているどのデータからでも開始します。

ブート可能 CD または DVD の作成

ブート可能 CD または DVD を作成する場合は、データ・プロジェクトから開始して、「プロジェクト (Project)」ウィンドウの右上隅にあるブート可能 CD ボタンを押します。そうすると、プロンプトが出されて、ハード・ディスクからブート・イメージを選択するか、フロッピー・ディスクからブート・イメージを作成するかの選択を促されます。

CD および DVD イメージについて

RecordNow では、ISO および GI タイプの CD イメージの保管および作成ができます。ISO イメージが使用できるのは、データ・セッションが 1 つしかないデータ CD を保管する場合のみです。オーディオ CD、DVD、マルチセッション CD、およびハイブリッド・タイプの CD の保管には、GI フォーマットを使用する必要があります。

Intervideo WinDVD Creator Plus の使用

Intervideo WinDVD Creator Plus を使用して、ビデオおよびオーディオ・ファイルの取り込み、編集、および記録ができます。Intervideo WinDVD Creator Plus は、ご自身のビデオおよびオーディオ・ファイルを使用して DVD ビデオを作成および記録するのにも使用できます。Intervideo の WinDVD Creator Plus 機能について詳しくは、*User's Guide and Software CD* に収容されている「オンライン WinDVD Creator Plus ユーザーズ・ガイド」を参照してください。

WinDVD Creator Plus メインウィンドウの主な機能域は、「取り込み」、「編集」、「作成者」、および「映画の作成」です。これらの機能から、ご自身のビデオおよびオーディオ・ファイルをインポートして編集できます。さらに、それらのファイルをサポートされているフォーマット (MPEG-1、MPEG-2、ASF、WMV、および AVI) のいずれかで保存できます。

ご自身のビデオおよびオーディオ・ファイルの準備ができれば、「取り込み」および「編集」ステップを行うと、「作成者」機能内からカスタマイズしたメニューを追加できます。メニューの背景として使用する静止画像をインポートしたり、サンプル・イメージの 1 つを選択することができます。映画の準備ができれば、「映画の作成」に進みます。そこで、映画の作成時に使用した出力フォーマットおよびビデオ規格を選択できます。映画をディスクに書き込んだり、後で書き込むためにハードディスクに保存したりできます。WinDVD Creator Plus を使用してハードディスク上に DVD イメージを作成する場合、「プロジェクト」メニューから「焼き付けるイメージのロード」を選択できます。

WinDVD Creator Plus では、ハードディスク上で追加のスペースを使用せずに **Disk Manager** を使用して、ビデオを DVD 記録可能メディアに直接記録することもできます。Disk Manager を使用すると新しいビデオを取り込むか、またはすでにあるファイルを使用してから、カスタマイズしたメニューを作成して映画を完成できます。映画は、+VR または -VR ビデオ・フォーマットで作成できます。Disk Manager を使用すると、ビデオ・セグメントを追加または削除したり、カスタマイズしたメニューを変更して、いつでも映画を編集できます。

注: 古いセットトップ型 DVD プレイヤーでは、+/-VR フォーマットのディスクの互換性に制限があります。

ドライブの保守

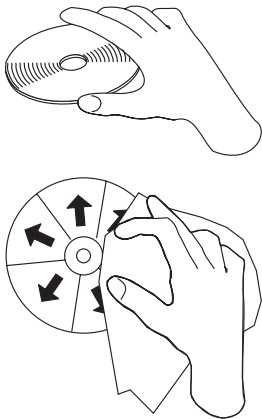
ここでは、お使いのドライブと、そのドライブで使用する CD と DVD のお手入れについて説明します。

ディスクの取り扱いと手入れ

デジタル・ディスクは高密度メディアです。読み取り可能な状態に保つために、ディスクは慎重に取り扱い、常にきれいにしておく必要があります。ディスクの寿命を延ばすために、次の注意事項を守ってください。

注意:

ディスクを円周方向にふくと、ディスクを損傷し、データが読み取れなくなることがあります。



- ディスクを取り扱う際は、縁または中央の穴を持ち、
- ディスクの記録面には触れないでください。
- ディスクは、当初使用されていたパッケージに入れて保管します。
- ディスクは、直射日光を避けて保管します。
- ディスクは、直射熱源から離して保管します。
- ディスクを使用しないときは、コンピューターから取り出します。
- 使用「前」に、ディスクにひび割れがないか検査します。
- ディスクは、コンピューターパッケージに無理に押し込まないでください。
- ディスクは、曲げたり、ねじったりしないでください。
- ディスクの記録面に書き込みをしないでください。
- 市販のクリーナーを使用してディスクをクリーニングしないでください。

重要: ひびが入っているディスクは使用しないでください。

ドライブのお手入れ

動作中のドライブを保護するために、次の注意事項を守ってください。

- 使用中はドライブを移動しないでください。使用中に移動すると、データ・エラーが発生したり、ドライブまたはメディアを損傷したりすることがあります。
- ドライブを次のような条件下に置かないでください。

- 高湿度
 - 高温
 - 多量のほこり
 - 機械的な振動
 - 急激な衝撃や落下
 - 傾いた面への設置
 - 直射日光
 - 急激な温度変化
- ドライブに物を挿入しないでください。
 - ドライブの上に物を積み重ねないでください。
 - ドライブのカバーを取り外したり、ドライブを分解したりしないでください。
 - ドライブ装置を移動する前に、ディスク・ドロワーからディスクを取り出し、ドロワーが閉じていることを確認してください。

購入時の梱包材は保管しておいてください。ドライブ装置を別の場所に運送する必要がある場合には、輸送されるドライブの安全を確保するために、購入時の梱包材を使用してください。

付録 A. 製品仕様

この付録には、以下の情報が含まれています。

- 物理仕様
- 消費電力
- 環境要件
- 読み取り速度
- 書き込み速度

物理仕様

ドライブの物理仕様¹ は、次の表にリストされています。

物理仕様	
高さ	42 mm
幅	148 mm
長さ	190 mm
重量	920 g

消費電力

次の表は、ドライブの電源仕様を電圧レベルによってリストしています。電源仕様は、ドライブの電源コネクタで計測されたもので、定格値です。

電源仕様	電圧	平均	最大
この電圧において	5V DC	900 mA	1.3 A
この電圧において	12V DC	600 mA	1.8 A

環境要件

仕様	作動時	非作動時
温度	+5° C to +45° C	-30° C ~ +60° C
相対湿度 (結露なし)	15% ~ 85%	10% ~ 90%

読み取り速度

メディア	読み取り速度
DVD-ROM (単一層)	6.9 ~ 16.6 MB/秒 (12 倍速 CAV)
DVD-ROM (二重層)	4.6 ~ 11.0 MB/秒 (8 倍速 CAV)
DVD-R (4.7 GB)	4.6 ~ 11.0 MB/秒 (8 倍速 CAV)
DVD+R (4.7 GB)	4.6 ~ 11.0 MB/秒 (8 倍速 CAV)

1. 製品説明データは、IBM の設計目標を示しており、比較のために記載されています。実際の結果は、さまざまな要因によって異なります。この製品データは、保証を構成するわけではありません。データは、予告なしに変更される場合があります。

DVD-RW (4.7 GB)	4.6 ~ 11.0 MB/秒 (8 倍速 CAV)
DVD+RW (4.7 GB)	4.6 ~ 11.0 MB/秒 (8 倍速 CAV)
DVD-RAM (バージョン 2.1、4.7/9.4 GB、3 倍速メディア)	4.2 MB/秒 (3 倍速 ZCLV)
DVD-RAM (バージョン 1.0、2.6 GB メディア)	2.8 MB/秒 (2 倍速 ZCLV)
CD-ROM	2.1 ~ 4.8 MB/秒 (32 倍速 CAV)
CD-R	2.1 ~ 4.8 MB/秒 (32 倍速 CAV)
CD-RW	1.5 ~ 3.6 MB/秒 (24 倍速 CAV)
CD-DA (DAE)	1.5 ~ 3.6 MB/秒 (24 倍速 CAV)

書き込み速度

メディア	書き込み速度
DVD-R (Version 2.0 for General、650 nm、8 倍速メディア)	5.5 ~ 11.0 MB/秒 (8 倍速 ZCLV)
DVD+R (8 倍速メディア)	5.5 ~ 11.0 MB/秒 (8 倍速 ZCLV)
DVD-RW (バージョン 1.1、4 倍速メディア)	5.5 MB/秒 (4 倍速 CLV)
DVD+RW (4 倍速メディア)	5.5 MB/秒 (4 倍速 CLV)
DVD-RAM (バージョン 2.1、4.7/9.4 GB、3 倍速メディア)	4.2 MB/秒 (3 倍速 ZCLV) (オフ検査)
CD-R (24 倍速メディア)	1.8 ~ 3.6 MB/秒 (24 倍速 ZCLV)
CD-RW (Ultra-Speed メディアまたは Ultra-Speed+ メディア)	1.8 ~ 2.4 MB/秒 (16 倍速 ZCLV)

注: 1X DVD = 1.385 MB/秒; 1 MB/秒 = 1 秒あたり 10^6 バイト

1X CD = 150 KB/秒; 1 KB/秒 = 2^{10} バイト/秒

1 MB = 2^{20} バイト; 1 KB = 2^{10} バイト

付録 B. 問題解決

コンピューターの問題は、ハードウェア、ソフトウェア、またはユーザー・エラーによって生じます。このセクションで説明する情報を使用して、問題をご自身で解決したり、サービス技術員に渡す、役に立つ情報を収集することができます。また、お使いのコンピューター、オペレーティング・システム、あるいはオーディオ・アダプターの資料を参照することが必要な場合もあります。

次のリストを調べて、お客様の問題の状態に合った問題記述があるか検討してください。

- **お使いのコンピューターまたはドライブが正しく動作しないか、使用中表示ライトがオンにならない。**

以下の処置をとってください。

1. ドライブの中で、ディスクのラベル・サイドが上を向いていることを確認します。
 2. すべての装置がコンピューターとコンセントに正しく接続されているか検査します。
 3. コンピューターの電源をオフにし、コンピューターおよびすべての接続された装置についてケーブルのプラグを抜き、コンピューター・カバーを取り外します。
 4. 電源ケーブルおよび IDE ケーブルがすべて確実に接続されているか検査します。IDE ケーブルを切り離し、ピンが曲がったり、列からずれていないか検査します。問題が見つからない場合は、ケーブルを再接続します。
 5. コンピューター・カバーを取り付け直し、すべてのケーブルおよび電源コードを再接続します。コンピューターの電源をオンにし、オペレーティング・システムを再始動し、「**オープン/クローズ**」ボタンを押します。トレイが開かず、使用中表示ライトがオンにならない場合は、コンピューターの電源をオフにし、別の 4 ピン DC 電源ケーブルを使用してみます。
 6. IDE ケーブル上の色分けされた端が IDE ポート上のピン 1 とそろっており、ドライブ上の電源ケーブルに最も近くなっているか検査します。 2-2 ページの『ステップ 5. ケーブルをドライブに接続する』を参照してください。
 7. ドライブおよび IDE ケーブル上の他の装置の設定が正しいか検査します。 2-1 ページの『ステップ 3. 構成ジャンパーを設定する』を参照してください。
 8. 以下のステップを実行します。
 - IDE ケーブル上の中央のコネクタがシステム・ボード上の IDE ポートに接続されている場合は、コネクタを取り外し、ケーブルを再接続します。
 - IDE ポート上に装置が 1 台だけある場合は、ケーブルの一方の端にあるコネクタを IDE ポートに接続し、他方の端にあるコネクタを装置に接続し、中央のコネクタ (ある場合) はオープンのままにします。
 - IDE ポート上に装置が 2 台ある場合は、ケーブルの一方の端にあるコネクタを IDE ポートに接続します。ハードディスク・ドライブがある場合は、それをケーブルの他方の端にあるコネクタに接続し、ドライブを中央のコネクタに接続します。
- **ドライブにアクセスできないか、DVD-RAM (CD-ROM) アイコンが表示されない。**

ドライブが正しく取り付けられている場合は、DVD-RAM または CD-ROM アイコンが「マイ コンピュータ」ウィンドウに表示されます。「**マイ コンピュータ**」をダブルクリックします。開いたウィンドウで CD-ROM アイコンがない場合は、ドライブが正しく取り付けられていることを確認します。構成ジ

ジャンパーが正しく設定されていることを確認します。 2-1 ページの『ステップ 3. 構成ジャンパーを設定する』を参照してください。コンピューターを再始動します。それでもドライブ・アイコンが表示されない場合は、以下の手順に進みます。

1. 「スタート」をクリックします。
2. 「設定」を選択します。
3. 「コントロール パネル」を選択します。
4. 「システム」をクリックします。
5. 「デバイス マネージャ」タブをクリックします。
6. 「種類別に表示」をダブルクリックします。
7. 「デバイス マネージャ」ウィンドウに表示されているリストから「ハード ディスク コントローラ」を選択します。コントローラーで競合がないことを確認します。装置状況は、コントローラーが正しく作動しているかどうか示します。
8. 「デバイス マネージャ」ウィンドウに表示されたリストから「**CD-ROM**」を選択します。CD-ROM 装置がリストにあること、競合が存在しないことを確認します。装置状況は、装置が正しく作動しているかどうかを示します。
9. 「**OK**」をクリックします。
10. すべてのウィンドウを閉じ、コンピューターを再始動します。

それでも装置アイコンが表示されない場合、ケーブル接続および装置ジャンパー設定を検査し、競合が存在する場合にはそれを解決します。

- **ドライブがオペレーティング・システムによって認識されないか、ドライブのパフォーマンスに一貫性がない。**

一部のコンピューターには、大容量記憶装置用に **Compatible** モードと **High Performance** モードがあります。通常、ドライブは、**High Performance** モードで一層よく機能します。ただし、ドライブがそのモードで正しく機能していない場合は、**Compatible** モードを使用する必要があります。

お使いのコンピューターの構成セットアップ情報を検査するには、次のようにします。

1. 構成ユーティリティー・プログラムを始動します。
2. 「**Devices**」を選択します。
3. 「**Mass Storage Devices**」セクションまでスクロールダウンします。

IDE パフォーマンス・モードの選択について詳しくは、お使いのコンピューターに付属の資料を参照してください。

- **デバイス・ドライバーがロードされた後に、コンピューターがドライブを認識しない。**

DVD-RAM/RW ドライブ プラスのデバイス・ドライバーと、コンピューター内の他のデバイス・ドライバーまたは他のハードウェアが非互換でないか検査します。最小限の **CONFIG.SYS** および **AUTOEXEC.BAT** システム・ファイルを使ってシステム・ディスクットを作成します。

1. 特別な **CONFIG.SYS** および **AUTOEXEC.BAT** ファイルを作成する前に、これらのファイルのバックアップ・コピーを都合のよいディレクトリーに作成します。DOS プロンプトから、次のようにします。
 - a. 「copy CONFIG.SYS CONFIG.IBM」と入力し、Enter を押します。
 - b. 「copy AUTOEXEC.BAT AUTOEXEC.IBM」と入力し、Enter を押します。
2. プランクのフォーマット済みディスクットをディスクット・ドライブに挿入します。
3. **CONFIG.SYS** および **AUTOEXEC.BAT** ファイルをディスクットにコピーします。

4. コンピューターの電源をオフにし、システム・ディスク (作成したディスク) がディスク・ドライブに入っていることを確認します。
 5. コンピューターを再始動します (コンピューターはシステム・ディスクから始動します)。
 6. 始動メッセージを監視し、デバイス・ドライバー IBMIDECD.SYS がロードすることを確認します。MSCDEX がロードするときに、コンピューターが DVD-RAM/RW ドライブ プラスに割り当てられたドライブ名を監視します。
 7. データ CD をロード・トレイに挿入してから、使用中表示ライトがオフになるまで待ちます。
 8. 「dir x:」と入力して、ディスクを読み取ります。ここで、x は、MSCDEX メッセージの後に割り当てられた DVD-RAM/RW ドライブ プラスのドライブ名です。
 - コンピューターがディスクを読み取ることができる場合は、CONFIG.SYS または AUTOEXEC.BAT ファイルによってロードされたデバイス・ドライバーの間で競合がおそらく存在しています。この装置の競合を解決する必要があります。装置の競合の解決について詳しくは、お使いのコンピューターに付属の資料を参照してください。
 - ディスクにアクセスできない場合は、ハードウェアに問題がある可能性があります。ディスクを読み取ることができないか、ドライブ名が MSCDEX によって割り当てられていない場合は、次のステップに進んでください。
 9. コンピューターの電源をオフにし、コンピューターおよびすべての接続された装置についてケーブルのプラグをコンセントから抜き、コンピューター・カバーを取り外します。
 10. DVD-RAM/RW ドライブ プラス以外のすべての IDE 装置について、IDE および電源ケーブルを切り離します。
 11. DVD-RAM/RW ドライブ プラスをマスターとして構成し、それをプライマリー IDE ポート上の最後の IDE コネクタに接続します。
 12. コンピューター・カバーを取り付けます。キーボードを再接続し、電源コードのプラグをコンセントに差し込みます。
 13. システム・ディスクをディスク・ドライブに、データ・ディスクを DVD-RAM/RW ドライブ プラスに挿入します。
 14. コンピューターを再始動します。
 15. 「dir C:」と入力して、ディスクを読み取ります (DVD-RAM/RW ドライブ プラスは IDE ポートに接続されている唯一の装置なので、ドライブ C です)。
 - コンピューターがディスクを読み取ることができる場合、お使いのコンピューターに取り付けられた装置の 1 つで競合がおそらく存在します。このデバイス・ドライバーの競合を解決する必要があります。他の装置について構成ジャンパー設定を検査するか、お使いの装置の資料を参照してください。
 - ディスクにアクセスできない場合は、ハードウェアに問題がある可能性があります。DVD-RAM/RW ドライブ プラスがデータ・ディスクを読み取らない場合は、DVD-RAM/RW ドライブ プラスに欠陥がある可能性があります。D-1 ページの『付録 D. Service and Support』に進んでください。
- **ディスクを読み取れない。**
- 以下の処置をとってください。
1. ディスクが汚れている場合があります。2-12 ページの『ディスクの取り扱いと手入れ』に説明されているようにクリーニングします。
 2. ディスクに欠陥がある場合があります。別のディスクを試してみます。

3. ディスクは、ISO-9660、High Sierra Group (HSG)、または Universal Disc Format (UDF) に互換性がありません。購入先に問い合わせてください。
- **ディスクから音が出ません。**
 1. データ CD を使用していないことを確認します。
 2. オーディオ・アダプターのボリューム制御を調整します。お使いのオーディオ・アダプターおよびオーディオ CD プレイヤー・プログラムに付属の資料を参照してください。
 3. デジタル・オーディオを使用可能にします。詳しくは、C-2 ページの『デジタル・オーディオを使用可能にする』を参照してください。
 - **エラー・メッセージが表示される。**

これらの共通エラー・メッセージの場合は、次の処置をとってください。

– CDR-103

DVD-RAM/RW ドライブ プラス内のディスクが High Sierra、ISO 9660、または UDF フォーマットではありません。

DVD-RAM/RW ドライブ プラスはこのメディアをサポートしていません。

– CDR-101

ドライブが作動可能になる前に DVD-RAM/RW ドライブ プラスにアクセスしようとする、`「not ready reading the drive (ドライブを読み取る準備ができていない)」` 状況が発生します。ディスクをロード・トレイに挿入した後にドライブにアクセスしようとする、使用中表示ライトがオンになります。ドライブにアクセスしようとする前に、使用中表示ライトがオフになるまで待ちます。

- **DVD-RAM/RW ドライブ プラスが動作せず、ディスクを排出できない。**

ディスクを手動で排出する必要があります。2-8 ページの『ディスクの手動取り出し』を参照してください。

- **DVD-RAM/RW ドライブ プラスは、追加のソフトウェアを追加するまでは「マイ コンピュータ」に表示されていましたが、もう表示されていません。**
 1. Windows Media Player を含め、すべての CD 記録関連ソフトウェアをアンインストールします。
 2. HKEY_LOCAL_MACHINE\SYSTEM\CurrentControlSet\Control\Class\{4D36E965-E325-11CE-BFC1-08002BE10318} の「LowerFilters」という名前のレジストリ値を削除して、システムをリブートします。
 3. Media Player 9 を始めとして、すべての CD 関連ソフトウェアを再インストールします。

付録 C. デバイス・ドライバー構成設定値のカスタマイズ

Microsoft Windows Me および Windows 2000 Professional には、挿入の自動通知と DMA の 2 つのデバイス・ドライバー構成パラメーターがあります。

挿入の自動通知パラメーターでは、コンピューターは、ディスクがドライブに挿入された後、ディスクの再生またはディスクへのアクセスを自動的に開始することができます。DMA パラメーターは、コンピューターの DMA コントローラーに CD からメモリーへのデータ転送を処理させ、マイクロプロセッサを解放して他のタスクを実行できるようにすることにより、コンピューターのパフォーマンスを改善します。たとえば、DMA を活動化すると、マイクロプロセッサがビデオにより多くの処理時間を割り振るので、映画やゲームをよりスムーズに進ませることができます。

Windows Me 用の DMA の使用可能化

Windows Me 内の DMA パラメーター設定値を変更するには、次のようにします。

1. 「スタート」をクリックします。
2. 「設定」をクリックします。
3. 「コントロール パネル」をクリックします。
4. 「すべてのコントロール パネルのオプションを表示する。」をクリックします。
5. 「システム」をダブルクリックします。
6. 「デバイス マネージャ」タブをクリックします。
7. 「CD-ROM」をダブルクリックします。
8. 変更したいドライブをクリックします。
9. 「設定」タブをクリックします。
10. 「DMA」チェック・ボックスをクリックして選択します。
11. 「OK」をクリックします。

Windows 2000 Professional 用の DMA の使用可能化

Windows 2000 Professional のパラメーター設定値を変更するには、次のようにします。

1. 「スタート」をクリックします。
2. 「設定」をクリックします。
3. 「コントロール パネル」をクリックします。
4. 「システム」をダブルクリックします。
5. 「ハードウェア」タブをクリックします。
6. 「デバイス マネージャ」ボタンをクリックします。
7. 「IDE ATA/ATAPI コントローラ」をクリックして、ツリーを展開します。
8. DVD-RAM/RW ドライブ プラスが入っているコントローラーに対応する装置（「プライマリ IDE チャンネル」または「セカンダリ IDE チャンネル」）をクリックします。
9. 「詳細設定」タブをクリックします。
10. 「転送モード」プルダウン・メニューを選択し、「DMA (利用可能な場合)」を選択します。
11. 「OK」をクリックします。
12. 「閉じる」をクリックして、「システム プロパティ」ウィンドウを閉じます。システム設定値が変更されたことを知らせるメッセージが表示されます。
13. 「OK」をクリックして、コンピューターを再始動します。

Windows XP 用の DMA の使用可能化

Windows XP デスクトップから DMA パラメーター設定値を変更するには、次のようにします。

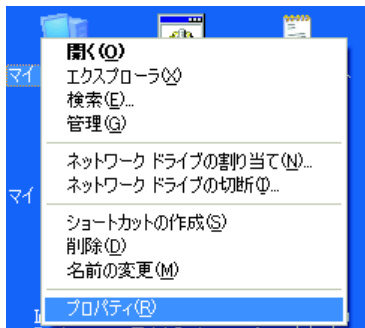
1. 「スタート」をクリックします。
2. 「コントロール パネル」をクリックします。
3. 「クラシック表示に切り替える」をクリックします。
4. 「システム」をダブルクリックします。
5. 「ハードウェア」タブをクリックします。
6. 「デバイス マネージャ」ボタンをクリックします。
7. 「IDE ATA/ATAPI コントローラ」をクリックして、ツリーを展開します。
8. DVD-RAM/RW ドライブ プラスが入っているコントローラ（「プライマリ IDE チャンネル」または「セカンダリ IDE チャンネル」）をダブルクリックします。
9. 「詳細設定」タブをクリックします。
10. ドライブ プラスがある位置に対応する「転送モード」プルダウン（マスターの場合はデバイス 0、スレーブの場合はデバイス 1）を選択します。
11. 「DMA (利用可能な場合)」を選択します。
12. 「OK」をクリックします。

デジタル・オーディオを使用可能にする

ご使用のシステムは、このドライブからデジタル・オーディオを再生できるように適正に構成する必要があります。構成が必要な設定が 2 つあります。設定の 1 つは、デバイス・プロパティについて行い、2 番目の設定は、Windows Media Player について行います。

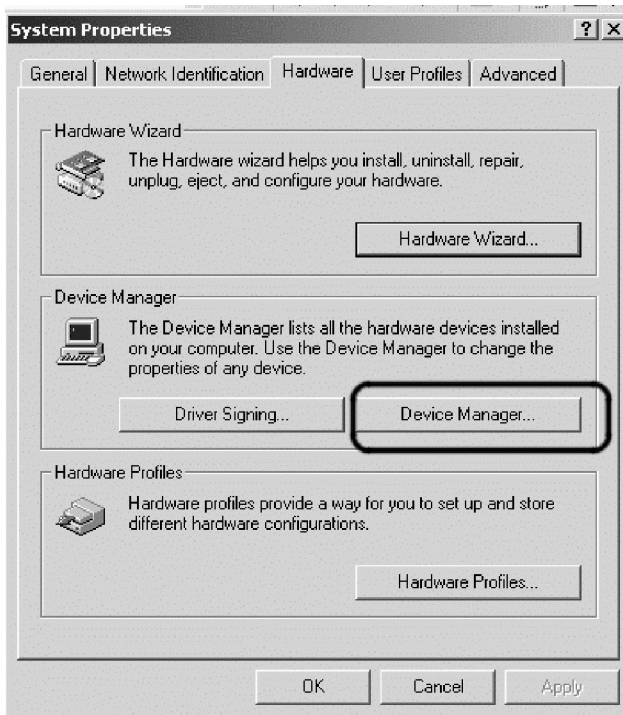
デバイス・プロパティの設定は、次の手順を使用して行います。

1. 「マイコンピュータ」を右クリックして、「プロパティ」を選択します。



2. 「ハードウェア」タブの「デバイス マネージャ」を選択します。Windows Me では、「ハードウェア」タブのボタンをクリックしなくても、次の図に示されているように、「デバイス マネージャ」が直

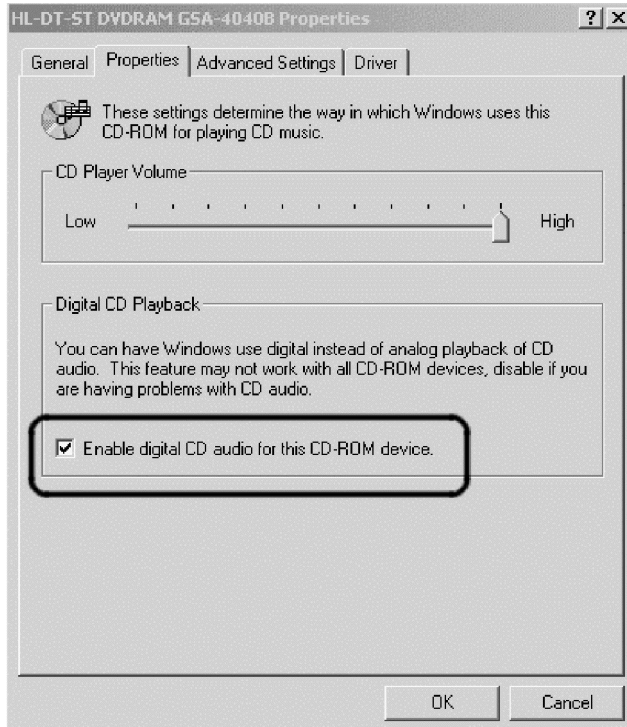
接表示されます。



3. 「デバイス マネージャ」タブで、DVD/CD-ROM ドライブの前の「+」を開き、ご使用のドライブを右クリックして、「プロパティ」を選択します。



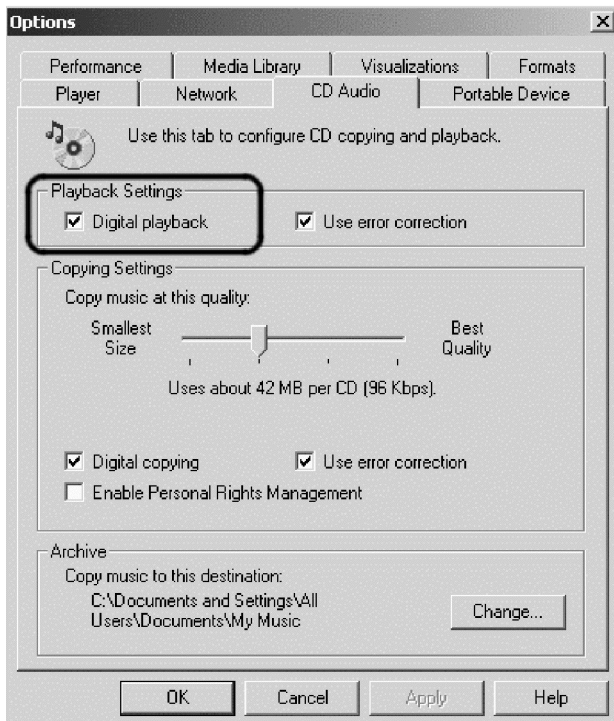
4. 「プロパティ」タブを選択し、下の図に示されているように、「デジタル・オーディオを使用可能にする (Enable Digital Audio)」チェック・ボックスにチェックマークを付けます。



Windows Media Player で Digital Audio Playback を使用可能にする場合は、次の手順を実行します。

1. 「Windows Media Player」を開きます。
2. 「Media Player」メニューで、「ツール」 → 「オプション...」を選択します。

3. 「CD オーディオ」タブを選択し、下の図に示されているように「Digital Playback」ボックスにチェックマークを付けます。



付録 D. Service and Support

The following information describes the technical support that is available for your product, during the warranty period or throughout the life of the product. Refer to your IBM Statement of Limited Warranty for a full explanation of IBM warranty terms.

Online technical support

Online technical support is available during the life of your product through the Personal Computing Support Web site at www.ibm.com/pc/support.

During the warranty period, assistance for replacement or exchange of defective components is available. In addition, if your IBM option is installed in an IBM computer, you might be entitled to service at your location. Your technical support representative can help you determine the best alternative.

Telephone technical support

Installation and configuration support through the IBM Support Center will be withdrawn or made available for a fee, at IBM's discretion, 90 days after the option has been withdrawn from marketing. Additional support offerings, including step-by-step installation assistance, are available for a nominal fee.

To assist the technical support representative, have available as much of the following information as possible:

- Option name
- Option number
- Proof of purchase
- Computer manufacturer, model, serial number (if IBM), and manual
- Exact wording of the error message (if any)
- Description of the problem
- Hardware and software configuration information for your system

If possible, be at your computer. Your technical support representative might want to walk you through the problem during the call.

For the support telephone number and support hours by country, refer to the following table. If the number for your country or region is not listed, contact your IBM reseller or IBM marketing representative. Response time may vary depending on the number and nature of the calls received.

Phone numbers are subject to change without notice. For the latest phone number list, go to www.ibm.com/pc/support and click **Support Phone List**.

Country or Region	Telephone Number	Country or Region	Telephone Number
Argentina	0800-666-0011	Malaysia	03-7727-7800
Australia	1300-130-426	Mexico	001-866-434-2080
Austria	01-24592-5901	Netherlands	020-514-5770

Country or Region	Telephone Number	Country or Region	Telephone Number
Belgium	Dutch 02-210-9820 French 02-210-9800	New Zealand	0800-446-149
Bolivia	0800-0189	Norway	66 81 11 00
Brazil	55-11-3889-8986	Peru	0-800-50-866
Canada	1-800-565-3344 Toronto 416-383-3344	Philippines	632-995-2225
Chile	800-224-488	Portugal	21-791 51 47
China (PRC)	800-810-1818	Russia	095-940-2000
China (Hong Kong S.A.R.)	852-2825-7799	Singapore	1800-840-9911
Columbia	980-912-3021	Spain	91-662 49 16
Denmark	45 20 82 00	Sweden	08-477 4420
Ecuador	1-800-426911 (option #4)	Switzerland	058-333-09-00
Finland	09-459 69 60	Taiwan	886-2-2725-9799
France	02 38 55 74 50	Thailand	66-2-273-4000
Germany	07032-1549 201	Turkey	00-800-446-32-041
Indonesia	021-523-8535	United Kingdom	0-1475-555 055
Ireland	01-815-9202	United States	1-800-426-7378
Italy	02-7031-6101	Uruguay	000-411-005-6649
Japan	Consumer customers 0120-887-870 Business customers 0120-887-874	Venezuela	0-800-100-2011
Luxembourg	298-977 5063	Vietnam	848-8295-160

付録 E. IBM Statement of Limited Warranty - Z125-4753-07 - 11/2002

Part 1 - General Terms

*This Statement of Limited Warranty includes Part 1 - General Terms, Part 2 - Country-unique Terms, and Part 3 - Warranty Information. The terms of Part 2 replace or modify those of Part 1. The warranties provided by IBM in this Statement of Limited Warranty apply only to Machines you purchase for your use, and not for resale. The term "Machine" means an IBM machine, its features, conversions, upgrades, elements, or accessories, or any combination of them. The term "Machine" does not include any software programs, whether pre-loaded with the Machine, installed subsequently or otherwise. **Nothing in this Statement of Limited Warranty affects any statutory rights of consumers that cannot be waived or limited by contract.***

What this Warranty Covers

IBM warrants that each Machine 1) is free from defects in materials and workmanship and 2) conforms to IBM's Official Published Specifications ("Specifications") which are available on request. The warranty period for the Machine starts on the original Date of Installation and is specified in Part 3 - Warranty Information. The date on your invoice or sales receipt is the Date of Installation unless IBM or your reseller informs you otherwise. Many features, conversions, or upgrades involve the removal of parts and their return to IBM. A part that replaces a removed part will assume the warranty service status of the removed part. Unless IBM specifies otherwise, these warranties apply only in the country or region in which you purchased the Machine.

THESE WARRANTIES ARE YOUR EXCLUSIVE WARRANTIES AND REPLACE ALL OTHER WARRANTIES OR CONDITIONS, EXPRESS OR IMPLIED, INCLUDING, BUT NOT LIMITED TO, THE IMPLIED WARRANTIES OR CONDITIONS OF MERCHANTABILITY AND FITNESS FOR A PARTICULAR PURPOSE. SOME STATES OR JURISDICTIONS DO NOT ALLOW THE EXCLUSION OF EXPRESS OR IMPLIED WARRANTIES, SO THE ABOVE EXCLUSION MAY NOT APPLY TO YOU. IN THAT EVENT, SUCH WARRANTIES ARE LIMITED IN DURATION TO THE WARRANTY PERIOD. NO WARRANTIES APPLY AFTER THAT PERIOD. SOME STATES OR JURISDICTIONS DO NOT ALLOW LIMITATIONS ON HOW LONG AN IMPLIED WARRANTY LASTS, SO THE ABOVE LIMITATION MAY NOT APPLY TO YOU.

What this Warranty Does not Cover

This warranty does not cover the following:

- any software programs, whether pre-loaded or shipped with the Machine, or installed subsequently;
- failure resulting from misuse (including but not limited to use of any Machine capacity or capability, other than that authorized by IBM in writing), accident, modification, unsuitable physical or operating environment, or improper maintenance by you;
- failure caused by a product for which IBM is not responsible; and
- any non-IBM products, including those that IBM may procure and provide with or integrate into an IBM Machine at your request.

The warranty is voided by removal or alteration of identification labels on the Machine or its parts.

IBM does not warrant uninterrupted or error-free operation of a Machine.

Any technical or other support provided for a Machine under warranty, such as assistance via telephone with "how-to" questions and those regarding Machine set-up and installation, is provided **WITHOUT WARRANTIES OF ANY KIND.**

How to Obtain Warranty Service

If the Machine does not function as warranted during the warranty period, contact IBM or your reseller to obtain warranty service. If you do not register the Machine with IBM, you may be required to present proof of purchase as evidence of your entitlement to warranty service.

What IBM Will Do to Correct Problems

When you call for service, you must follow the problem determination and resolution procedures that IBM specifies. A technician will attempt to make an initial diagnosis of your problem and help you resolve it over the telephone.

The type of warranty service applicable to your Machine is specified in Part 3 - Warranty Information.

You are responsible for downloading and installing designated Machine Code (microcode, basic input/output system code (called "BIOS"), utility programs, device drivers, and diagnostics delivered with an IBM Machine) and other software updates from an IBM Internet Web site or from other electronic media, and following the instructions that IBM provides.

If your problem can be resolved with a Customer Replaceable Unit ("CRU") (e.g., keyboard, mouse, speaker, memory, hard disk drive and other easily replaceable parts), IBM will ship these parts to you for replacement by you.

If the Machine does not function as warranted during the warranty period and your problem cannot be resolved over the telephone, through your application of Machine Code or software updates, or with a CRU, IBM or your reseller, if approved by IBM to provide warranty service, will either, at its discretion, 1) repair it to make it function as warranted, or 2) replace it with one that is at least functionally equivalent. If IBM is unable to do either, you may return the Machine to your place of purchase and your money will be refunded.

IBM or your reseller will also manage and install selected engineering changes that apply to the Machine.

Exchange of a Machine or Part

When the warranty service involves the exchange of a Machine or part, the item IBM or your reseller replaces becomes its property and the replacement becomes yours. You represent that all removed items are genuine and unaltered. The replacement may not be new, but will be in good working order and at least functionally equivalent to the item replaced. The replacement assumes the warranty service status of the replaced item.

Your Additional Responsibilities

Before IBM or your reseller exchanges a Machine or part, you agree to remove all features, parts, options, alterations, and attachments not under warranty service.

You also agree to:

1. ensure that the Machine is free of any legal obligations or restrictions that prevent its exchange;
2. obtain authorization from the owner to have IBM or your reseller service a Machine that you do not own; and
3. where applicable, before service is provided:
 - a. follow the service request procedures that IBM or your reseller provides;
 - b. backup or secure all programs, data, and funds contained in the Machine;
 - c. IBM or your reseller with sufficient, free, and safe access to your facilities to permit IBM to fulfill its obligations; and
 - d. inform IBM or your reseller of changes in the Machine's location.
4. (a) ensure all information about identified or identifiable individuals (Personal Data) is deleted from the Machine (to the extent technically possible), (b) allow IBM, your reseller or an IBM supplier to process on your behalf any remaining Personal Data as IBM or your reseller considers necessary to fulfill its obligations under this Statement of Limited Warranty (which may include shipping the Machine for such processing to other IBM service locations around the world), and (c) ensure that such processing complies with any laws applicable to such Personal Data.

Limitation of Liability

IBM is responsible for loss of, or damage to, your Machine only while it is 1) in IBM's possession or 2) in transit in those cases where IBM is responsible for the transportation charges.

Neither IBM nor your reseller are responsible for any of your confidential, proprietary or personal information contained in a Machine which you return to IBM for any reason. You should remove all such information from the Machine prior to its return.

Circumstances may arise where, because of a default on IBM's part or other liability, you are entitled to recover damages from IBM. In each such instance, regardless of the basis on which you are entitled to claim damages from IBM (including fundamental breach, negligence, misrepresentation, or other contract or tort claim), except for any liability that cannot be waived or limited by applicable laws, IBM is liable for no more than

1. damages for bodily injury (including death) and damage to real property and tangible personal property; and
2. the amount of any other actual direct damages, up to the charges (if recurring, 12 months' charges apply) for the Machine that is subject of the claim. For purposes of this item, the term "Machine" includes Machine Code and Licensed Internal Code ("LIC").

This limit also applies to IBM's suppliers and your reseller. It is the maximum for which IBM, its suppliers, and your reseller are collectively responsible.

UNDER NO CIRCUMSTANCES IS IBM, ITS SUPPLIERS OR RESELLERS LIABLE FOR ANY OF THE FOLLOWING EVEN IF INFORMED OF THEIR POSSIBILITY: 1) THIRD PARTY CLAIMS AGAINST YOU FOR DAMAGES (OTHER THAN THOSE UNDER THE FIRST ITEM LISTED ABOVE); 2) LOSS OF, OR DAMAGE TO, DATA; 3) SPECIAL, INCIDENTAL, OR INDIRECT DAMAGES OR FOR ANY ECONOMIC CONSEQUENTIAL DAMAGES; OR 4) LOST PROFITS, BUSINESS REVENUE, GOODWILL OR ANTICIPATED SAVINGS. SOME STATES OR JURISDICTIONS DO NOT ALLOW THE EXCLUSION OR LIMITATION OF INCIDENTAL OR CONSEQUENTIAL DAMAGES, SO THE ABOVE LIMITATION OR EXCLUSION MAY NOT APPLY

TO YOU. SOME STATES OR JURISDICTIONS DO NOT ALLOW LIMITATIONS ON HOW LONG AN IMPLIED WARRANTY LASTS, SO THE ABOVE LIMITATION MAY NOT APPLY TO YOU.

Governing Law

Both you and IBM consent to the application of the laws of the country in which you acquired the Machine to govern, interpret, and enforce all of your and IBM's rights, duties, and obligations arising from, or relating in any manner to, the subject matter of this Statement of Limited Warranty, without regard to conflict of law principles.

THESE WARRANTIES GIVE YOU SPECIFIC LEGAL RIGHTS AND YOU MAY ALSO HAVE OTHER RIGHTS WHICH VARY FROM STATE TO STATE OR JURISDICTION TO JURISDICTION.

Jurisdiction

All of our rights, duties, and obligations are subject to the courts of the country in which you acquired the Machine.

Part 2 - Country-unique Terms

AMERICAS

ARGENTINA

Governing Law: *The following is added after the first sentence:*

Any litigation arising from this Statement of Limited Warranty will be settled exclusively by the Ordinary Commercial Court of the city of Buenos Aires.

BRAZIL

Governing Law: *The following is added after the first sentence:*

Any litigation arising from this Statement of Limited Warranty will be settled exclusively by the court of Rio de Janeiro, RJ.

Peru

Limitation of Liability: *The following is added at the end of this section:*

In accordance with Article 1328 of the Peruvian Civil Code the limitations and exclusions specified in this section will not apply to damages caused by IBM's willful misconduct ("dolo") or gross negligence ("culpa inexcusable").

NORTH AMERICA

How to Obtain Warranty Service: *The following is added to this Section:*

To obtain warranty service from IBM in Canada or the United States, call 1-800-IBM-SERV (426-7378).

CANADA

Limitation of Liability: *The following replaces item 1 of this section:*

1. damages for bodily injury (including death) or physical harm to real property and tangible personal property caused by IBM's negligence; and

Governing Law: *The following replaces 『laws of the country in which you acquired the Machine』 in the first sentence:*

laws in the Province of Ontario.

UNITED STATES

Governing Law: *The following replaces 『laws of the country in which you acquired the Machine』 in the first sentence:*

laws of the State of New York.

ASIA PACIFIC

AUSTRALIA

What this Warranty Covers: *The following paragraph is added to this Section:*

The warranties specified in this Section are in addition to any rights you may have under the Trade Practices Act 1974 or other similar legislation and are only limited to the extent permitted by the applicable legislation.

Limitation of Liability: *The following is added to this Section:*

Where IBM is in breach of a condition or warranty implied by the Trade Practices Act 1974 or other similar legislation, IBM's liability is limited to the repair or replacement of the goods or the supply of equivalent goods. Where that condition or warranty relates to right to sell, quiet possession or clear title, or the goods are of a kind ordinarily acquired for personal, domestic or household use or consumption, then none of the limitations in this paragraph apply.

Governing Law: *The following replaces 『laws of the country in which you acquired the Machine』 in the first sentence:*

laws of the State or Territory.

CAMBODIA, LAOS, AND VIETNAM

Governing Law: *The following replaces 『laws of the country in which you acquired the Machine』 in the first sentence:*

laws of the State of New York, United States of America.

CAMBODIA, INDONESIA, LAOS, AND VIETNAM

Arbitration: The following is added under this heading:

Disputes arising out of or in connection with this Statement of Limited Warranty shall be finally settled by arbitration which shall be held in Singapore in accordance with the Arbitration Rules of Singapore International Arbitration Center ("SIAC Rules") then in effect. The arbitration award shall be final and binding for the parties without appeal and shall be in writing and set forth the findings of fact and the conclusions of law.

The number of arbitrators shall be three, with each side to the dispute being entitled to appoint one arbitrator. The two arbitrators appointed by the parties shall appoint a third arbitrator who shall act as chairman of the proceedings. Vacancies in the post of chairman shall be filled by the president of the SIAC. Other vacancies shall be filled by the respective nominating party. Proceedings shall continue from the stage they were at when the vacancy occurred.

If one of the parties refuses or otherwise fails to appoint an arbitrator within 30 days of the date the other party appoints its, the first appointed arbitrator shall be the sole arbitrator, provided that the arbitrator was validly and properly appointed.

All proceedings shall be conducted, including all documents presented in such proceedings, in the English language. The English language version of this Statement of Limited Warranty prevails over any other language version.

HONG KONG S.A.R. OF CHINA AND MACAU S.A.R. OF CHINA

Governing Law: *The following replaces 『Laws of the country in which you acquired the Machine』 in the first sentence:*

laws of Hong Kong Special Administrative Region of China.

INDIA

Limitation of Liability: *The following replaces items 1 and 2 of this Section:*

1. liability for bodily injury (including death) or damage to real property and tangible personal property will be limited to that caused by IBM's negligence; and
2. as to any other actual damage arising in any situation involving nonperformance by IBM pursuant to, or in any way related to the subject of this Statement of Limited Warranty, , the charge paid by you for the individual Machine that is the subject of the claim. For purposes of this item, the term "Machine" includes Machine Code and Licensed Internal Code ("LIC").

Arbitration: *The following is added under this heading :*

Disputes arising out of or in connection with this Statement of Limited Warranty shall be finally settled by arbitration which shall be held in Bangalore, India in accordance with the laws of India then in effect. The arbitration award shall be final and binding for the parties without appeal and shall be in writing and set forth the findings of fact and the conclusions of law.

The number of arbitrators shall be three, with each side to the dispute being entitled to appoint one arbitrator. The two arbitrators appointed by the parties shall appoint a third arbitrator who shall act as chairman of the proceedings. Vacancies in the post of chairman shall be filled by the president of the Bar Council of India. Other vacancies shall be filled by the respective nominating party. Proceedings shall continue from the stage they were at when the vacancy occurred.

If one of the parties refuses or otherwise fails to appoint an arbitrator within 30 days of the date the other party appoints its, the first appointed arbitrator shall be the sole arbitrator, provided that the arbitrator was validly and properly appointed.

All proceedings shall be conducted, including all documents presented in such proceedings, in the English language. The English language version of this Statement of Limited Warranty prevails over any other language version.

JAPAN

Governing Law: *The following sentence is added to this section:*

Any doubts concerning this Statement of Limited Warranty will be initially resolved between us in good faith and in accordance with the principle of mutual trust.

MALAYSIA

Limitation of Liability: *The word "SPECIAL" in item 3 of the fifth paragraph is deleted.*

NEW ZEALAND

What this Warranty Covers: *The following paragraph is added to this section:*

The warranties specified in this section are in addition to any rights you may have under the Consumer Guarantees Act 1993 or other legislation which cannot be excluded or limited. The Consumer Guarantees Act 1993 will not apply in respect of any goods which IBM provides, if you require the goods for the purposes of a business as defined in that Act.

Limitation of Liability: *The following is added to this section:*

Where Machines are not acquired for the purposes of a business as defined in the Consumer Guarantees Act 1993, the limitations in this section are subject to the limitations in that Act.

PEOPLE'S REPUBLIC OF CHINA (PRC)

Governing Law: *The following replaces "laws of the country in which you acquired the Machine" in the first sentence:*

laws of the State of New York, United States of America (except when local law requires otherwise).

PHILIPPINES

Limitation of Liability: *Item 3 in the fifth paragraph is replaced by the following:*

SPECIAL (INCLUDING NOMINAL AND EXEMPLARY DAMAGES), MORAL, INCIDENTAL, OR INDIRECT DAMAGES FOR ANY ECONOMIC CONSEQUENTIAL DAMAGES; OR

Arbitration: The following is added under this heading

Disputes arising out of or in connection with this Statement of Limited Warranty shall be finally settled by arbitration which shall be held in Metro Manila, Philippines in accordance with the laws of the Philippines then in effect. The arbitration award shall be final and binding for the parties without appeal and shall be in writing and set forth the findings of fact and the conclusions of law.

The number of arbitrators shall be three, with each side to the dispute being entitled to appoint one arbitrator. The two arbitrators appointed by the parties shall appoint a third arbitrator who shall act as chairman of the proceedings. Vacancies in the post of chairman shall be filled by the president of the Philippine Dispute Resolution Center, Inc.. Other vacancies shall be filled by the respective nominating party. Proceedings shall continue from the stage they were at when the vacancy occurred.

If one of the parties refuses or otherwise fails to appoint an arbitrator within 30 days of the date the other party appoints its, the first appointed arbitrator shall be the sole arbitrator, provided that the arbitrator was validly and properly appointed.

All proceedings shall be conducted, including all documents presented in such proceedings, in the English language. The English language version of this Statement of Limited Warranty prevails over any other language version.

SINGAPORE

Limitation of Liability: The words "SPECIAL" and "ECONOMIC" in item 3 in the fifth paragraph are deleted.

EUROPE, MIDDLE EAST, AFRICA (EMEA)

THE FOLLOWING TERMS APPLY TO ALL EMEA COUNTRIES:

The terms of this Statement of Limited Warranty apply to Machines purchased from IBM or an IBM reseller.

How to Obtain Warranty Service: If you purchase a Machine in Austria, Belgium, Cyprus, Denmark, Estonia, Finland, France, Germany, Greece, Iceland, Ireland, Italy, Latvia, Liechtenstein, Lithuania, Luxembourg, Monaco, Netherlands, Norway, Portugal, Spain, San Marino, Sweden, Switzerland, United Kingdom or Vatican State, you may obtain warranty service for that Machine in any of those countries from either (1) an IBM reseller approved to perform warranty service or (2) from IBM, provided the Machine has been announced and made available by IBM in the country in which you wish to obtain service. If you purchased a Personal Computer Machine in Albania, Armenia, Belarus, Bosnia and Herzegovina, Bulgaria, Croatia, Czech Republic, Georgia, Hungary, Kazakhstan, Kyrgyzstan, Federal Republic of Yugoslavia, Former Yugoslav Republic of Macedonia (FYROM), Moldova, Poland, Romania, Russia, Slovak Republic, Slovenia, or Ukraine, you may obtain warranty service for that Machine in any of those countries from either (1) an IBM reseller approved to perform warranty service or (2) from IBM.

If you purchase a Machine in a Middle Eastern or African country, you may obtain warranty service for that Machine from the IBM entity within the country of purchase, if that IBM entity provides warranty service in that country, or from an IBM reseller, approved by IBM to perform warranty service on that Machine in that country. Warranty service in Africa is available within 50 kilometers of an IBM approved service provider. You are responsible for transportation costs for Machines located outside 50 kilometers of an IBM approved service provider.

*Add the following paragraph in **Western Europe** (Austria, Belgium, Cyprus, Denmark, Finland, France, Germany, Greece, Iceland, Ireland, Italy, Liechtenstein, Luxembourg, Monaco, Netherlands, Norway, Portugal, Spain, San Marino, Sweden, Switzerland, United Kingdom, Vatican State):*

The warranty for Machines acquired in Western Europe shall be valid and applicable in all Western Europe countries provided the Machines have been announced and made available in such countries.

Governing Law:

The phrase "the laws of the country in which you acquired the Machine" is replaced by:

- 1) "the laws of Austria" in **Albania, Armenia, Azerbaijan, Belarus, Bosnia-Herzegovina, Bulgaria, Croatia, Georgia, Hungary, Kazakhstan, Kyrgyzstan, FYR Macedonia, Moldova, Poland, Romania, Russia, Slovakia, Slovenia, Tajikistan, Turkmenistan, Ukraine, Uzbekistan, and FR Yugoslavia;**
- 2) "the laws of France" in **Algeria, Benin, Burkina Faso, Cameroon, Cape Verde, Central African Republic, Chad, Comoros, Congo Republic, Djibouti, Democratic Republic of Congo, Equatorial Guinea, French Guiana, French Polynesia, Gabon, Gambia, Guinea, Guinea-Bissau, Ivory Coast, Lebanon, Madagascar, Mali, Mauritania, Mauritius, Mayotte, Morocco, New Caledonia, Niger, Reunion, Senegal, Seychelles, Togo, Tunisia, Vanuatu, and Wallis & Futuna;** 3) "the laws of Finland" in **Estonia, Latvia, and Lithuania;** 4) "the laws of England" in **Angola, Bahrain, Botswana, Burundi, Egypt, Eritrea, Ethiopia, Ghana, Jordan, Kenya, Kuwait, Liberia, Malawi, Malta, Mozambique, Nigeria, Oman, Pakistan, Qatar, Rwanda, Sao Tome, Saudi Arabia, Sierra Leone, Somalia, Tanzania, Uganda, United Arab Emirates, the United Kingdom, West Bank/Gaza, Yemen, Zambia, and Zimbabwe;** and 5) "the laws of South Africa" in **South Africa, Namibia, Lesotho and Swaziland.**

Jurisdiction: *The following exceptions are added to this section:*

1) **In Austria** the choice of jurisdiction for all disputes arising out of this Statement of Limited Warranty and relating thereto, including its existence, will be the competent court of law in Vienna, Austria (Inner-City); 2) **in Angola, Bahrain, Botswana, Burundi, Egypt, Eritrea, Ethiopia, Ghana, Jordan, Kenya, Kuwait, Liberia, Malawi, Malta, Mozambique, Nigeria, Oman, Pakistan, Qatar, Rwanda, Sao Tome, Saudi Arabia, Sierra Leone, Somalia, Tanzania, Uganda, United Arab Emirates, West Bank/Gaza, Yemen, Zambia, and Zimbabwe** all disputes arising out of this Statement of Limited Warranty or related to its execution, including summary proceedings, will be submitted to the exclusive jurisdiction of the English courts; 3) in **Belgium and Luxembourg**, all disputes arising out of this Statement of Limited Warranty or related to its interpretation or its execution, the law, and the courts of the capital city, of the country of your registered office and/or commercial site location only are competent; 4) **in France, Algeria, Benin, Burkina Faso, Cameroon, Cape Verde, Central African Republic, Chad, Comoros, Congo Republic, Djibouti, Democratic Republic of Congo, Equatorial Guinea, French Guiana, French Polynesia, Gabon, Gambia, Guinea, Guinea-Bissau, Ivory Coast, Lebanon, Madagascar, Mali, Mauritania, Mauritius, Mayotte, Morocco, New Caledonia, Niger, Reunion, Senegal, Seychelles, Togo, Tunisia, Vanuatu, and Wallis & Futuna** all disputes arising out of this Statement of Limited Warranty or related to its violation or execution, including summary proceedings, will be settled exclusively by the Commercial Court of Paris; 5) in **Russia**, all disputes arising out of or in relation to the interpretation, the violation, the termination, the nullity of the execution of this Statement of Limited Warranty shall be settled by Arbitration Court of Moscow; 6) **in South Africa, Namibia, Lesotho and Swaziland**, both of us agree to submit all disputes relating to this Statement of Limited Warranty to the jurisdiction of the High Court in Johannesburg; 7) **in Turkey** all disputes arising out of or in connection with this Statement of Limited Warranty shall be resolved by the Istanbul Central (Sultanahmet) Courts and Execution Directorates of Istanbul, the Republic of Turkey; 8) in each of the following specified countries, any legal claim arising out of this Statement of Limited Warranty will be brought before, and settled exclusively by, the competent court of a) Athens for **Greece**, b) Tel Aviv-Jaffa for **Israel**, c) Milan for **Italy**, d) Lisbon for **Portugal**, and e) Madrid for **Spain**; and 9) **in the United Kingdom**, both of us agree to submit all disputes relating to this Statement of Limited Warranty to the jurisdiction of the English courts.

Arbitration: *The following is added under this heading:*

In Albania, Armenia, Azerbaijan, Belarus, Bosnia-Herzegovina, Bulgaria, Croatia, Georgia, Hungary, Kazakhstan, Kyrgyzstan, FYR Macedonia, Moldova, Poland, Romania, Russia, Slovakia, Slovenia, Tajikistan, Turkmenistan, Ukraine, Uzbekistan, and FR Yugoslavia all disputes arising out of this Statement of Limited Warranty or related to its violation, termination or nullity will be finally settled under the Rules of Arbitration and Conciliation of the International Arbitral Center of the Federal Economic Chamber in Vienna (Vienna Rules) by three arbitrators appointed in accordance with these rules. The arbitration will be held in Vienna, Austria, and the official language of the proceedings will be English. The decision of the arbitrators will be final and binding upon both parties. Therefore, pursuant to paragraph 598 (2) of the Austrian Code of Civil Procedure, the parties expressly waive the application of paragraph 595 (1) figure 7 of the Code. IBM may, however, institute proceedings in a competent court in the country of installation.

In Estonia, Latvia and Lithuania all disputes arising in connection with this Statement of Limited Warranty will be finally settled in arbitration that will be held in Helsinki, Finland in accordance with the arbitration laws of Finland then in effect. Each party will appoint one arbitrator. The arbitrators will then jointly appoint the chairman. If arbitrators cannot agree on the chairman, then the Central Chamber of Commerce in Helsinki will appoint the chairman.

EUROPEAN UNION (EU)

THE FOLLOWING TERMS APPLY TO ALL EU COUNTRIES:

Consumers have legal rights under applicable national legislation governing the sale of consumer goods. Such rights are not affected by the warranties provided in this Statement of Limited Warranty.

How to Obtain Warranty Service: *The following is added to this section:*

To obtain warranty service from IBM in EU countries, see the telephone listing in Part 3 - Warranty Information.

You may contact IBM at the following address:

IBM Warranty & Service Quality Dept.

PO Box 30

Spango Valley

Greenock

Scotland PA 16 OAH

AUSTRIA, DENMARK, FINLAND, GREECE, ITALY, NETHERLANDS, PORTUGAL, SPAIN, SWEDEN AND SWITZERLAND

Limitation of Liability: *The following replaces the terms of this section in its entirety:*

Except as otherwise provided by mandatory law:

1. IBM's liability for any damages and losses that may arise as a consequence of the fulfillment of its obligations under or in connection with this Statement of Limited Warranty or due to any other cause related to this Statement of Limited Warranty is limited to the compensation of only those damages and losses proved and actually arising as an immediate and direct consequence of the non-fulfillment of such obligations (if IBM is at fault) or of such cause, for a maximum amount equal to the charges you paid for the Machine. For purposes of this item, the term "Machine" includes Machine Code and Licensed Internal Code ("LIC").

The above limitation shall not apply to damages for bodily injuries (including death) and damages to real property and tangible personal property for which IBM is legally liable.

2. **UNDER NO CIRCUMSTANCES IS IBM, ITS SUPPLIERS OR RESELLERS LIABLE FOR ANY OF THE FOLLOWING, EVEN IF INFORMED OF THEIR POSSIBILITY: 1) LOSS OF, OR DAMAGE TO, DATA; 2) INCIDENTAL OR INDIRECT DAMAGES, OR FOR ANY ECONOMIC CONSEQUENTIAL DAMAGES; 3) LOST PROFITS, EVEN IF THEY ARISE AS AN IMMEDIATE CONSEQUENCE OF THE EVENT THAT GENERATED THE DAMAGES; OR 4) LOSS OF BUSINESS, REVENUE, GOODWILL, OR ANTICIPATED SAVINGS.**

FRANCE AND BELGIUM

Limitation of Liability: *The following replaces the terms of this section in its entirety:*

Except as otherwise provided by mandatory law:

1. IBM's liability for any damages and losses that may arise as a consequence of the fulfillment of its obligations under or in connection with this Statement of Limited Warranty is limited to the compensation of only those damages and losses proved and actually arising as an immediate and direct consequence of the non-fulfillment of such obligations (if IBM is at fault), for a maximum amount equal to the charges you paid for the Machine that has caused the damages. For purposes of this item, the term "Machine" includes Machine Code and Licensed Internal Code ("LIC").

The above limitation shall not apply to damages for bodily injuries (including death) and damages to real property and tangible personal property for which IBM is legally liable.

2. **UNDER NO CIRCUMSTANCES IS IBM, ITS SUPPLIERS OR RESELLERS LIABLE FOR ANY OF THE FOLLOWING, EVEN IF INFORMED OF THEIR POSSIBILITY: 1) LOSS OF, OR DAMAGE TO, DATA; 2) INCIDENTAL OR INDIRECT DAMAGES, OR FOR ANY ECONOMIC CONSEQUENTIAL DAMAGES; 3) LOST PROFITS, EVEN IF THEY ARISE AS AN IMMEDIATE CONSEQUENCE OF THE EVENT THAT GENERATED THE DAMAGES; OR 4) LOSS OF BUSINESS, REVENUE, GOODWILL, OR ANTICIPATED SAVINGS.**

THE FOLLOWING TERMS APPLY TO THE COUNTRY SPECIFIED:

AUSTRIA

What this Warranty Covers: *The following replaces the first sentence of the first paragraph of this section:*

The warranty for an IBM Machine covers the functionality of the Machine for its normal use and the Machine's conformity to its Specifications.

The following paragraphs are added to this Section:

The minimum warranty period for Machines is 12 months from the date of delivery. . The limitation period for consumers in action for breach of warranty is the statutory period as a minimum. In case IBM or your reseller is unable to repair an IBM Machine, you can alternatively ask for a partial refund as far as justified by the reduced value of the unrepaired Machine or ask for a cancellation of the respective agreement for such Machine and get your money refunded.

The second paragraph does not apply.

What IBM Will Do to Correct Problems: *The following is added to this section:*

During the warranty period, transportation for delivery of the failing Machine to IBM will be at IBM's expense.

Limitation of Liability: *The following paragraph is added to this section:*

The limitations and exclusions specified in the Statement of Limited Warranty will not apply to damages caused by IBM with fraud or gross negligence and for express warranty.

The following sentence is added to the end of item 2:

IBM's liability under this item is limited to the violation of essential contractual terms in cases of ordinary negligence.

EGYPT

Limitation of Liability: *The following replaces item 2 in this section:*

as to any other actual direct damages, IBM's liability will be limited to the total amount you paid for the Machine that is the subject of the claim. For purposes of this item, the term 『Machine』 includes Machine Code and Licensed Internal Code (LIC).

Applicability of suppliers and resellers (unchanged).

FRANCE

Limitation of Liability: *The following replaces the second sentence of the first paragraph of this section:*

In such instances, regardless of the basis on which you are entitled to claim damages from IBM, IBM is liable for no more than: *(items 1 and 2 unchanged).*

GERMANY

What this Warranty Covers: *The following replaces the first sentence of the first paragraph of this section:*

The warranty for an IBM Machine covers the functionality of the Machine for its normal use and the Machine's conformity to its Specifications.

The following paragraphs are added to this section:

The minimum warranty period for Machines is twelve months. In case IBM or your reseller is unable to repair an IBM Machine, you can alternatively ask for a partial refund as far as justified by the reduced value of the unrepaired Machine or ask for a cancellation of the respective agreement for such Machine and get your money refunded.

The second paragraph does not apply.

What IBM Will Do to Correct Problems: *The following is added to this section:*

During the warranty period, transportation for delivery of the failing Machine to IBM will be at IBM's expense.

Limitation of Liability: *The following paragraph is added to this section:*

The limitations and exclusions specified in the Statement of Limited Warranty will not apply to damages caused by IBM with fraud or gross negligence and for express warranty.

The following sentence is added to the end of item 2:

IBM's liability under this item is limited to the violation of essential contractual terms in cases of ordinary negligence.

HUNGARY

Limitation of Liability: *The following is added at the end of this section:*

The limitation and exclusion specified herein shall not apply to liability for a breach of contract damaging life, physical well-being, or health that has been caused intentionally, by gross negligence, or by a criminal act.

The parties accept the limitations of liability as valid provisions and state that the Section 314.(2) of the Hungarian Civil Code applies as the acquisition price as well as other advantages arising out of the present Statement of Limited Warranty balance this limitation of liability.

IRELAND

What this Warranty Covers: *The following is added to this section:*

Except as expressly provided in these terms and conditions, all statutory conditions, including all warranties implied, but without prejudice to the generality of the foregoing all warranties implied by the Sale of Goods Act 1893 or the Sale of Goods and Supply of Services Act 1980 are hereby excluded.

Limitation of Liability: *The following replaces the terms of this section in its entirety:*

For the purposes of this section, a "Default" means any act, statement, omission, or negligence on the part of IBM in connection with, or in relation to, the subject matter of this Statement of Limited Warranty in respect of which IBM is legally liable to you, whether in contract or tort. A number of Defaults which together result in, or contribute to, substantially the same loss or damage will be treated as one Default occurring on the date of occurrence of the last such Default.

Circumstances may arise where, because of a Default, you are entitled to recover damages from IBM.

This section sets out the extent of IBM's liability and your sole remedy.

1. IBM will accept unlimited liability for death or personal injury caused by the negligence of IBM.
2. Subject always to the Items for Which IBM is Not Liable below, IBM will accept unlimited liability for physical damage to your tangible property resulting from the negligence of IBM.
3. Except as provided in items 1 and 2 above, IBM's entire liability for actual damages for any one Default will not in any event exceed the greater of 1) EUR 125,000, or 2) 125% of the amount you paid for the Machine directly relating to the Default.

Items for Which IBM is Not Liable

Save with respect to any liability referred to in item 1 above, under no circumstances is IBM, its suppliers or resellers liable for any of the following, even if IBM or they were informed of the possibility of such losses:

1. loss of, or damage to, data;
2. special, indirect, or consequential loss; or
3. loss of profits, business, revenue, goodwill, or anticipated savings.

SLOVAKIA

Limitation of Liability: *The following is added to the end of the last paragraph:*

The limitations apply to the extent they are not prohibited under §§ 373-386 of the Slovak Commercial Code.

SOUTH AFRICA, NAMIBIA, BOTSWANA, LESOTHO AND SWAZILAND

Limitation of Liability: *The following is added to this section:*

IBM's entire liability to you for actual damages arising in all situations involving nonperformance by IBM in respect of the subject matter of this Statement of Warranty will be limited to the charge paid by you for the individual Machine that is the subject of your claim from IBM.

UNITED KINGDOM

Limitation of Liability: *The following replaces the terms of this section in its entirety:*

For the purposes of this section, a "Default" means any act, statement, omission, or negligence on the part of IBM in connection with, or in relation to, the subject matter of this Statement of Limited Warranty in respect of which IBM is legally liable to you, whether in contract or tort. A number of Defaults which together result in, or contribute to, substantially the same loss or damage will be treated as one Default.

Circumstances may arise where, because of a Default, you are entitled to recover damages from IBM.

This section sets out the extent of IBM's liability and your sole remedy.

1. IBM will accept unlimited liability for:
 - a. death or personal injury caused by the negligence of IBM; and
 - b. any breach of its obligations implied by Section 12 of the Sale of Goods Act 1979 or Section 2 of the Supply of Goods and Services Act 1982, or any statutory modification or re-enactment of either such Section.
2. IBM will accept unlimited liability, subject always to the Items for Which IBM is Not Liable below, for physical damage to your tangible property resulting from the negligence of IBM.
3. IBM's entire liability for actual damages for any one Default will not in any event, except as provided in items 1 and 2 above, exceed the greater of 1) Pounds Sterling 75,000, or 2) 125% of the total purchase price payable or the charges for the Machine directly relating to the Default.

These limits also apply to IBM's suppliers and resellers. They state the maximum for which IBM and such suppliers and resellers are collectively responsible.

Items for Which IBM is Not Liable

Save with respect to any liability referred to in item 1 above, under no circumstances is IBM or any of its suppliers or resellers liable for any of the following, even if IBM or they were informed of the possibility of such losses:

1. loss of, or damage to, data;
2. special, indirect, or consequential loss; or
3. loss of profits, business, revenue, goodwill, or anticipated savings.

Part 3 - Warranty Information

This Part 3 provides information regarding the warranty applicable to your Machine, including the warranty period and type of warranty service IBM provides.

Warranty Period

The warranty period may vary by country or region and is specified in the table below. NOTE: "Region" means either Hong Kong or Macau Special Administrative Region of China.

Multi-Burner Plus

Country or Region of Purchase	Warranty Period	Type of Warranty Service
Worldwide	1 year	1, 4

A warranty period of 1 year on parts and 1 year on labor means that IBM provides warranty service without charge for parts and labor during the 1 year warranty period.

Types of Warranty Service

If required, IBM provides repair or exchange service depending on the type of warranty service specified for your Machine in the above table and as described below. Warranty service may be provided by your reseller if approved by IBM to perform warranty service. Scheduling of service will depend upon the time of your call and is subject to parts availability. Service levels are response time objectives and are not guaranteed. The specified level of warranty service may not be available in all worldwide locations, additional charges may apply outside IBM's normal service area, contact your local IBM representative or your reseller for country and location specific information.

1. Customer Replaceable Unit ("CRU") Service

IBM will ship CRU parts to you for your replacement. If IBM instructs you to return the replaced CRU, you are responsible for returning it to IBM in accordance with IBM's instructions. If you do not return the defective CRU, if IBM so instructs, within 30 days of your receipt of the replacement CRU, IBM may charge you for the replacement.

2. On-site Service

IBM or your reseller will either repair or exchange the failing Machine at your location and verify its operation. You must provide suitable working area to allow disassembly and reassembly of the IBM Machine. The area must be clean, well lit and suitable for the purpose. **For some Machines, certain repairs may require sending the Machine to an IBM service center.**

3. Courier or Depot Service¹

You will disconnect the failing Machine for collection arranged by IBM. IBM will provide you with a shipping container for you to return your Machine to a designated service center. A courier will pick up your Machine and deliver it to the designated service center. Following its repair or exchange, IBM will arrange the return delivery of the Machine to your location. You are responsible for its installation and verification.

4. Customer Carry-In or Mail-In Service

You will deliver or mail as IBM specifies (prepaid unless IBM specifies otherwise) the failing Machine suitably packaged to a location IBM designates. After IBM has repaired or exchanged the Machine, IBM will make it available for your collection or, for Mail-in Service, IBM will return it to you at IBM's expense, unless IBM specifies otherwise. You are responsible for the subsequent installation and verification of the Machine.

1. This type of service is called ThinkPad EasyServ or EasyServ in some countries.

The IBM Machine Warranty worldwide web site at http://www.ibm.com/servers/support/machine_warranties/ provides a worldwide overview of IBM's Limited Warranty for Machines, a Glossary of IBM definitions, Frequently Asked Questions (FAQs) and Support by Product (Machine) with links to Product Support pages. **The IBM Statement of Limited Warranty is also available on this site in 29 languages.**

To obtain warranty service contact IBM or your IBM reseller. In Canada or the United States, call 1-800-IBM-SERV (426-7378). For other countries, see the telephone numbers below.

Phone numbers are subject to change without notice. For the latest phone number list, go to www.ibm.com/pc/support and click **Support Phone List**.

Country or Region	Telephone Number	Country or Region	Telephone Number
Argentina	0800-666-0011	Malaysia	03-7727-7800
Australia	1300-130-426	Mexico	001-866-434-2080
Austria	01-24592-5901	Netherlands	020-514-5770
Belgium	Dutch 02-210-9820 French 02-210-9800	New Zealand	0800-446-149
Bolivia	0800-0189	Norway	66 81 11 00
Brazil	55-11-3889-8986	Peru	0-800-50-866
Canada	1-800-565-3344 Toronto 416-383-3344	Philippines	632-995-2225
Chile	800-224-488	Portugal	21-791 51 47
China (PRC)	800-810-1818	Russia	095-940-2000
China (Hong Kong S.A.R.)	852-2825-7799	Singapore	1800-840-9911
Columbia	980-912-3021	Spain	91-662 49 16
Denmark	45 20 82 00	Sweden	08-477 4420
Ecuador	1-800-426911 (option #4)	Switzerland	058-333-09-00
Finland	09-459 69 60	Taiwan	886-2-2725-9799
France	02 38 55 74 50	Thailand	66-2-273-4000
Germany	07032-1549 201	Turkey	00-800-446-32-041
Indonesia	021-523-8535	United Kingdom	0-1475-555 055
Ireland	01-815-9202	United States	1-800-426-7378
Italy	02-7031-6101	Uruguay	000-411-005-6649
Japan	Consumer customers 0120-887-870 Business customers 0120-887-874	Venezuela	0-800-100-2011
Luxembourg	298-977 5063	Vietnam	848-8295-160

付録 F. Notices

IBM may not offer the products, services, or features discussed in this document in all countries. Consult your local IBM representative for information on the products and services currently available in your area. Any reference to an IBM product, program, or service is not intended to state or imply that only that IBM product, program, or service may be used. Any functionally equivalent product, program, or service that does not infringe any IBM intellectual property right may be used instead. However, it is the user's responsibility to evaluate and verify the operation of any non-IBM product, program, or service.

IBM may have patents or pending patent applications covering subject matter described in this document. The furnishing of this document does not give you any license to these patents. You can send license inquiries, in writing, to:

*IBM Director of Licensing
IBM Corporation
North Castle Drive
Armonk, NY 10504-1785
U.S.A.*

INTERNATIONAL BUSINESS MACHINES CORPORATION PROVIDES THIS PUBLICATION 『AS IS』 WITHOUT WARRANTY OF ANY KIND, EITHER EXPRESS OR IMPLIED, INCLUDING, BUT NOT LIMITED TO, THE IMPLIED WARRANTIES OF NON-INFRINGEMENT, MERCHANTABILITY OR FITNESS FOR A PARTICULAR PURPOSE. Some jurisdictions do not allow disclaimer of express or implied warranties in certain transactions, therefore, this statement may not apply to you.

This information could include technical inaccuracies or typographical errors. Changes are periodically made to the information herein; these changes will be incorporated in new editions of the publication. IBM may make improvements and/or changes in the product(s) and/or the program(s) described in this publication at any time without notice.

IBM may use or distribute any of the information you supply in any way it believes appropriate without incurring any obligation to you.

Any references in this publication to non-IBM Web sites are provided for convenience only and do not in any manner serve as an endorsement of those Web sites. The materials at those Web sites are not part of the materials for this IBM product, and use of those Web sites is at your own risk.

Trademarks

The following terms are trademarks of the IBM Corporation in the United States or other countries or both:

IBM
IBM logo
ThinkPad

Microsoft and Windows are trademarks of Microsoft Corporation in the United States, other countries, or both.

Intel and Pentium are trademarks or registered trademarks of Intel Corporation in the United States, other countries, or both

Other company, product, and service names may be trademarks or service marks of others.

Electronic emissions notices

IBM Multi-Burner Plus

Federal Communications Commission (FCC) statement

Note: This equipment has been tested and found to comply with the limits for a Class B digital device, pursuant to Part 15 of the FCC Rules. These limits are designed to provide reasonable protection against harmful interference in a residential installation. This equipment generates, uses, and can radiate radio frequency energy and, if not installed and used in accordance with the instructions, may cause harmful interference to radio communications. However, there is no guarantee that interference will not occur in a particular installation. If this equipment does cause harmful interference to radio or television reception, which can be determined by turning the equipment off and on, the user is encouraged to try to correct the interference by one or more of the following measures:


- Reorient or relocate the receiving antenna.
- Increase the separation between the equipment and receiver.
- Connect the equipment into an outlet on a circuit different from that to which the receiver is connected.
- Consult an IBM authorized dealer or service representative for help.

Properly shielded and grounded cables and connectors must be used in order to meet FCC emission limits. Proper cables and connectors are available from IBM authorized dealers. IBM is not responsible for any radio or television interference caused by using other than recommended cables and connectors or by unauthorized changes or modifications to this equipment. Unauthorized changes or modifications could void the user's authority to operate the equipment.

This device complies with Part 15 of the FCC Rules. Operation is subject to the following two conditions: (1) this device may not cause harmful interference, and (2) this device must accept any interference received, including interference that may cause undesired operation.

Responsible party:

International Business Machines Corporation
New Orchard Road
Armonk, NY 10504
Telephone: 1-919-543-2193

 Tested To Comply
With FCC Standards
FOR HOME OR OFFICE USE

Industry Canada Class B emission compliance statement

This Class B digital apparatus complies with Canadian ICES-003.

Avis de conformite a la reglementation d'Industrie Canada

Cet appareil numérique de la classe B est conforme à la norme NMB-003 du Canada.

Deutsche EMV-Direktive (electromagnetische Verträglichkeit)

Zulassungbescheinigung laut dem Deutschen Gesetz über die elektromagnetische Verträglichkeit von Geräten (EMVG) vom 30. August 1995 (bzw. der EMC EG Richtlinie 89/336):

Dieses Gerät ist berechtigt in Übereinstimmung mit dem Deutschen EMVG das EG-Konformitätszeichen - CE - zu führen. Verantwortlich für die Konformitätserklärung nach Paragraph 5 des EMVG ist die:

IBM Deutschland Informationssysteme GmbH, 70548 Stuttgart.

Informationen in Hinsicht EMVG Paragraph 3 Abs. (2) 2:

Das Gerät erfüllt die Schutzanforderungen nach EN 55024:1998 und EN 55022:1998 Klasse B.
--

EN 55022 Hinweis:

『Wird dieses Gerät in einer industriellen Umgebung betrieben (wie in EN 55022:B festgelegt), dann kann es dabei eventuell gestört werden. In solch einem FA11 ist der Abstand bzw. die Abschirmung zu der industriellen Störquelle zu vergrößern.』

Anmerkung:

Um die Einhaltung des EMVG sicherzustellen sind die Geräte, wie in den IBM Handbüchern angegeben, zu installieren und zu betreiben.

European Union - emission directive

This product is in conformity with the protection requirements of EU Council Directive 89/336/ECC on the approximation of the laws of the Member States relating to electromagnetic compatibility.

IBM can not accept responsibility for any failure to satisfy the protection requirements resulting from a non-recommended modification of the product, including the fitting of non-IBM option cards.

This product has been tested and found to comply with the limits for Class B Information Technology Equipment according to European Standard EN 55022. The limits for Class B equipment were derived for typical residential environments to provide reasonable protection against interference with licensed communication devices.

Union Européenne - Directive Conformité électromagnétique

Ce produit est conforme aux exigences de protection de la Directive 89/336/EEC du Conseil de l'UE sur le rapprochement des lois des États membres en matière de compatibilité électromagnétique.

IBM ne peut accepter aucune responsabilité pour le manquement aux exigences de protection résultant d'une modification non recommandée du produit, y compris l'installation de cartes autres que les cartes IBM.

Ce produit a été testé et il satisfait les conditions de l'équipement informatique de Classe B en vertu de Standard européen EN 55022. Les conditions pour l'équipement de Classe B ont été définies en fonction d'un contexte résidentiel ordinaire afin de fournir une protection raisonnable contre l'interférence d'appareils de communication autorisés.

Unione Europea - Direttiva EMC (Conformidad electromagnética)

Este producto satisface los requisitos de protección del Consejo de la UE, Directiva 89/336/CEE en lo que a la legislación de los Estados Miembros sobre compatibilidad electromagnética se refiere.

IBM no puede aceptar responsabilidad alguna si este producto deja de satisfacer dichos requisitos de protección como resultado de una modificación no recomendada del producto, incluyendo el ajuste de tarjetas de opción que no sean IBM.

Este producto ha sido probado y satisface los límites para Equipos Informáticos Clase B de conformidad con el Estándar Europeo EN 55022. Los límites para los equipos de Clase B se han establecido para entornos residenciales típicos a fin de proporcionar una protección razonable contra las interferencias con dispositivos de comunicación licenciados.

Union Europea - Normativa EMC

Questo prodotto è conforme alle normative di protezione ai sensi della Direttiva del Consiglio dell'Unione Europea 89/336/CEE sull'armonizzazione legislativa degli stati membri in materia di compatibilità elettromagnetica.

IBM non accetta responsabilità alcuna per la mancata conformità alle normative di protezione dovuta a modifiche non consigliate al prodotto, compresa l'installazione di schede e componenti di marca diversa da IBM.

Le prove effettuate sul presente prodotto hanno accertato che esso rientra nei limiti stabiliti per le apparecchiature di informatica Classe B ai sensi del Norma Europea EN 55022. I limiti delle apparecchiature della Classe B sono stati stabiliti al fine di fornire ragionevole protezione da interferenze mediante dispositivi di comunicazione in concessione in ambienti residenziali tipici.

이 기기는 가정용으로 전자파 적합등록을 한 기기로서
주거지역에서는 물론 모든 지역에서 사용할 수 있습니다.

この装置は、情報処理装置等電波障害自主規制協議会（VCCI）の基準に基づくクラスB情報技術装置です。この装置は、家庭環境で使用することを目的としていますが、この装置がラジオやテレビジョン受信機に近接して使用されると、受信障害を引き起こすことがあります。
取扱説明書に従って正しい取り扱いをして下さい。

Japanese statement of compliance for products less than or equal to 20 A per phase

高調波ガイドライン適合品



部品番号: 73P3309

Printed in Japan

(1P) P/N: 73P3309



日本アイ・ビー・エム株式会社
〒106-8711 東京都港区六本木3-2-12