



IBM C400 PROJECTOR

User's Guide



IBM C400 PROJECTOR

User's Guide

註: Before using this information and the product it supports, read the information in and 第
E-1 頁的附錄 E, 『IBM Statement of Limited Warranty Z125-4753-08 04/2004』.

目錄

Safety information	v	Information 功能表	5-8
General safety guidelines	vii	Network Setting 功能表	5-9
Service	vii	第 6 章 遠端網路作業	6-1
Power cords and power adapters	vii	遠端介面概觀	6-1
Extension cords and related devices	viii	設定遠端作業	6-4
Plugs and outlets	viii	使用 DHCP 位址設定值	6-5
Batteries	viii	啓用及停用密碼	6-6
Heat and product ventilation	ix	設定連線最大值	6-7
CD and DVD drive safety	ix	取得遺忘的密碼	6-8
Registering your option	xi	附錄 A. 維護	A-1
第 1 章 產品說明	1-1	清潔投影機	A-1
包裝檢查清單	1-1	清潔鏡頭	A-1
投影機功能	1-3	清潔機殼	A-1
第 2 章 設定投影機	2-1	更換投影燈	A-1
啓動投影機	2-1	重設燈泡計時器	A-3
關閉投影機	2-1	使用安全鎖槽	A-3
放置投影機	2-2	附錄 B. 疑難排解	B-1
調整投影機水平與高度	2-4	常見問題和解決方案	B-1
調整影像	2-4	疑難排解要訣	B-1
調整音量	2-5	疑難排解資訊	B-1
第 3 章 將裝置連接至投影機	3-1	投影機 LED	B-3
連接裝置	3-1	附錄 C. 規格	C-1
連接 USB 裝置	3-2	附錄 D. Service and Support	D-1
連接電腦顯示器	3-2	Online technical support	D-1
第 4 章 使用投影機功能	4-1	Telephone technical support	D-1
準備工作	4-1	附錄 E. IBM Statement of Limited	
使用遙控器	4-2	Warranty Z125-4753-08 04/2004	E-1
操作範圍	4-3	Part 1 - General Terms	E-1
投影機與遙控器按鈕	4-3	Part 2 - Country-unique Terms	E-4
第 5 章 OSD 功能表控制項	5-1	Part 3 - Warranty Information	E-15
OSD 導覽	5-1	Types of Warranty Service	E-15
Language	5-1	附錄 F. Notices	F-1
Quality 功能表	5-1	Trademarks	F-2
Properties 功能表	5-3	Electronic emission notices	F-2
Options 功能表	5-4	Federal Communications Commission (FCC) statement	F-2
Setup 功能表	5-6		

Safety information

Before installing this product, read the Safety Information.

مج، يجب قراءة دات السلامة

Antes de instalar este produto, leia as Informações de Segurança.

在安装本产品之前，请仔细阅读 **Safety Information** (安全信息)。

Prije instalacije ovog produkta obavezno pročitajte Sigurnosne Upute.

Před instalací tohoto produktu si přečtěte příručku bezpečnostních instrukcí.

Læs sikkerhedsforskrifterne, før du installerer dette produkt.

Ennen kuin asennat tämän tuotteen, lue turvaohjeet kohdasta Safety Information.

Avant d'installer ce produit, lisez les consignes de sécurité.

Vor der Installation dieses Produkts die Sicherheitshinweise lesen.

Πριν εγκαταστήσετε το προϊόν αυτό, διαβάστε τις πληροφορίες ασφάλειας (safety information).

לפני שתתקינו מוצר זה, קראו את הוראות הבטיחות.

A termék telepítése előtt olvassa el a Biztonsági előírásokat!

Prima di installare questo prodotto, leggere le Informazioni sulla Sicurezza.

製品の設置の前に、安全情報をお読みください。

본 제품을 설치하기 전에 안전 정보를 읽으십시오.

Пред да се инсталира овој продукт, прочитајте информацијата за безбедност.

Lees voordat u dit product installeert eerst de veiligheidsvoorschriften.

Les sikkerhetsinformasjonen (Safety Information) før du installerer dette produktet.

Przed zainstalowaniem tego produktu, należy zapoznać się z książką "Informacje dotyczące bezpieczeństwa" (Safety Information).

Antes de instalar este produto, leia as Informações sobre Segurança.

Перед установкой продукта прочтите инструкции по технике безопасности.

Pred inštaláciou tohto produktu si prečítajte bezpečnostné informácie.

Pred namestitvijo tega proizvoda preberite Varnostne informacije.

Antes de instalar este producto lea la información de seguridad.

Läs säkerhetsinformationen innan du installerar den här produkten.

安裝本產品之前，請先閱讀「安全資訊」。

General safety guidelines

Always observe the following precautions to reduce the risk of injury and property damage.

Service

Do not attempt to service a product yourself unless instructed to do so by the IBM Support Center. Use only an IBM authorized service provider who is approved to repair your particular product.

Note: Some parts can be upgraded or replaced by the customer. These parts are referred to as Customer Replaceable Units, or CRUs. IBM expressly identifies CRUs as such, and provides documentation with instructions when it is appropriate for customers to replace those parts. You must closely follow all instructions when performing such replacements. Always make sure that the power is turned off and that the product is unplugged from any power source before you attempt the replacement. If you have any questions or concerns, contact the IBM Support Center.

Power cords and power adapters

Use only the power cords and power adapters supplied by the product manufacturer.

Never wrap a power cord around the power adapter or other object. Doing so can stress the cord in ways that can cause the cord to fray, crack or crimp. This can present a safety hazard.

Always route power cords so that they will not be walked on, tripped over, or pinched by objects.

Protect the cord and power adapters from liquids. For instance, do not leave your cord or power adapter near sinks, tubs, toilets, or on floors that are cleaned with liquid cleansers. Liquids can cause a short circuit, particularly if the cord or power adapter has been stressed by misuse. Liquids can also cause gradual corrosion of the power cord terminals and/or the connector terminals on the adapter which can eventually result in overheating.

Always connect power cords and signal cables in the correct order and ensure that all power cord connectors are securely and completely plugged into receptacles.

Do not use any power adapter that shows corrosion at the ac input pins and/or shows signs of overheating (such as deformed plastic) at the ac input or anywhere on the power adapter.

Do not use any power cords where the electrical contacts on either end show signs of corrosion or overheating or where the power cord appears to have been damaged in any way.

Extension cords and related devices

Ensure that extension cords, surge protectors, uninterruptible power supplies, and power strips that you use are rated to handle the electrical requirements of the product. Never overload these devices. If power strips are used, the load should not exceed the power strip input rating. Consult an electrician for more information if you have questions about power loads, power requirements, and input ratings.

Plugs and outlets

If a receptacle (power outlet) that you intend to use with your computer equipment appears to be damaged or corroded, do not use the outlet until it is replaced by a qualified electrician.

Do not bend or modify the plug. If the plug is damaged, contact the manufacturer to obtain a replacement.

Some products are equipped with a three-pronged plug. This plug fits only into a grounded electrical outlet. This is a safety feature. Do not defeat this safety feature by trying to insert it into a non-grounded outlet. If you cannot insert the plug into the outlet, contact an electrician for an approved outlet adapter or to replace the outlet with one that enables this safety feature. Never overload an electrical outlet. The overall system load should not exceed 80 percent of the branch circuit rating. Consult an electrician for more information if you have questions about power loads and branch circuit ratings.

Be sure that the power outlet you are using is properly wired, easily accessible, and located close to the equipment. Do not fully extend power cords in a way that will stress the cords.

Connect and disconnect the equipment from the electrical outlet carefully

Batteries

All IBM personal computers contain a non-rechargeable coin cell battery to provide power to the system clock. In addition many mobile products such as Thinkpad notebook PCs utilize a rechargeable battery pack to provide system power when in portable mode. Batteries supplied by IBM for use with your product have been tested for compatibility and should only be replaced with IBM approved parts.

Never attempt to open or service any battery. Do not crush, puncture, or incinerate batteries or short circuit the metal contacts. Do not expose the battery to water or other liquids. Only recharge the battery pack strictly according to instructions included in the product documentation.

Battery abuse or mishandling can cause the battery to overheat, which can cause gasses or flame to “vent” from the battery pack or coin cell. If your battery is damaged, or if you notice any discharge from your battery or the buildup of foreign materials on the battery leads, stop using the battery and obtain a replacement from the battery manufacturer.

Batteries can degrade when they are left unused for long periods of time. For some rechargeable batteries (particularly Lithium Ion batteries), leaving a battery unused in a

discharged state could increase the risk of a battery short circuit, which could shorten the life of the battery and can also pose a safety hazard. Do not let rechargeable Lithium-Ion batteries completely discharge or store these batteries in a discharged state.

Heat and product ventilation

Computers generate heat when turned on and when batteries are charging. Notebook PCs can generate a significant amount of heat due to their compact size. Always follow these basic precautions:

- Do not leave the base of your computer in contact with your lap or any part of your body for an extended period when the computer is functioning or when the battery is charging. Your computer produces some heat during normal operation. Extended contact with the body could cause discomfort or, potentially, a skin burn.
- Do not operate your computer or charge the battery near flammable materials or in explosive environments.
- Ventilation slots, fans and/or heat sinks are provided with the product for safety, comfort, and reliable operation. These features might inadvertently become blocked by placing the product on a bed, sofa, carpet, or other flexible surface. Never block, cover or disable these features.

CD and DVD drive safety

CD and DVD drives spin discs at a high speed. If a CD or DVD is cracked or otherwise physically damaged, it is possible for the disc to break apart or even shatter when the CD drive is in use. To protect against possible injury due to this situation, and to reduce the risk of damage to your machine, do the following:

- Always store CD/DVD discs in their original packaging
- Always store CD/DVD discs out of direct sunlight and away from direct heat sources
- Remove CD/DVD discs from the computer when not in use
- Do not bend or flex CD/DVD discs, or force them into the computer or their packaging
- Check CD/DVD discs for cracks before each use. Do not use cracked or damaged discs

Registering your option

Thank you for purchasing this IBM® product. Please take a few moments to register your product and provide us with information that will help IBM to better serve you in the future. Your feedback is valuable to us in developing products and services that are important to you, as well as in developing better ways to communicate with you. Register your option on the IBM Web site at

<http://www.ibm.com/pc/register/>

IBM will send you information and updates on your registered product unless you indicate on the Web site questionnaire that you do not want to receive further information.

第 1 章 產品說明

IBM C400 投影機可投射明亮且高品質的影像，方便您進行專業簡報。C400 重量輕且體積小，是絕佳的部門解決方案，可讓您輕鬆地搬至各種會議室，或移至客戶辦公室。本投影機的部分主要功能如下：

- 功能非常強大，重量輕方便攜帶，只有 3.1 公斤（6.8 磅）。
- 銳利且清晰的影像，對比比例高達 1200：1
- 資產管理：透過 Web 瀏覽器（密碼保護）可遠端檢查 C400 投影機的狀態，透過 RJ-45 連線可檢查燈泡壽命和技術方面的狀態，或可讓投影機主動傳送電子郵件給投影機管理者。
- 完美重現 PC 和其他媒體來源（如 DVD 播放機）的高畫質影像。

包裝檢查清單

除了本使用手冊之外，您的選用包裝中還包含下列項目：

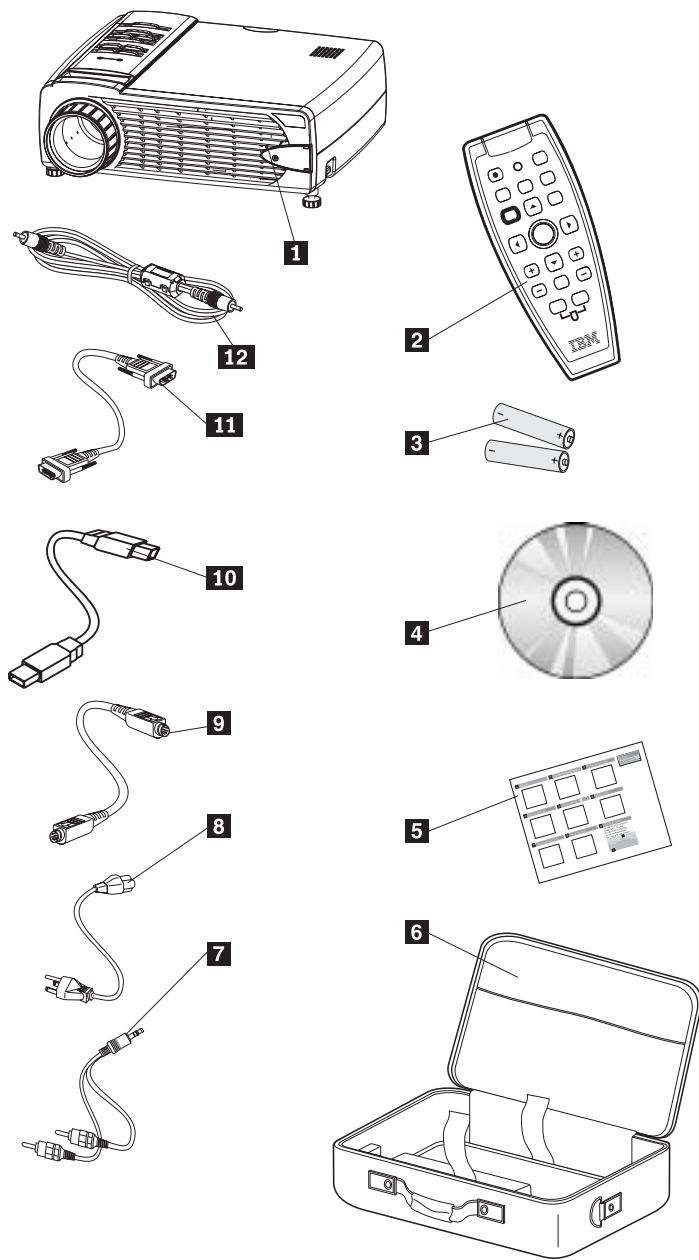


圖 1-1. 標準配件

- 1** 投影機
- 2** 遙控器
- 3** 電池
- 4** 使用手冊（及安裝）光碟
- 5** 多國語言快速啓動手冊
- 6** 攜帶包
- 7** 音訊線（Mini Jack - RCA）
- 8** 電源線
- 9** 視訊線（S 視訊纜線）
- 10** USB 線（USB - Mini USB）

- 11** 電腦接線 (DVI-I)
- 12** 視訊線 (RCA - RCA)

如果上述任一項目遺漏或損壞，請聯絡原先承購的經銷商。

註：請確實保存購買證明，保固維修時將會用到。

如需投影機的選購配件資訊，請造訪 <http://www.ibm.com>。

重要事項：

- 避免在塵土飛揚的環境內使用投影機
- 在將投影機收納至軟質攜帶包之前，請持續插著電源線（大約 2-5 分鐘），直到投影機溫度恢復為室溫。關閉電源後太快將投影機放入攜帶包，會導致投影機過熱。
- 確定蓋上鏡頭保護蓋，並將投影機放入軟質攜帶包，鏡頭朝上擺放，以避免鏡頭受損。

投影機功能

下圖顯示投影機的不同角度與功能。

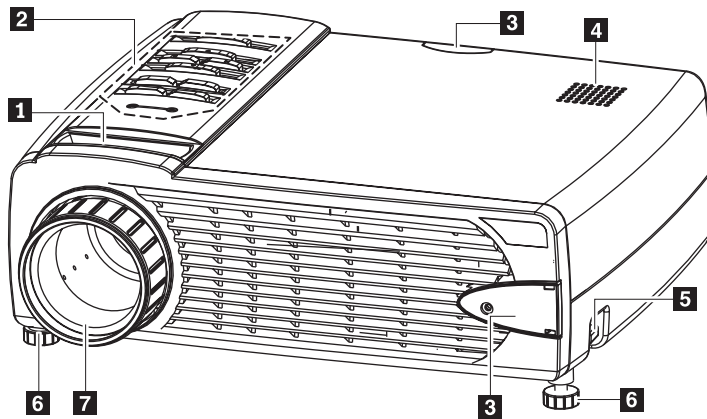


圖 1-2. 投影機前視圖

- 1** 鏡頭縮放
- 2** 螢幕顯示功能 (OSD) 按鈕和發光二極體 (LED)
- 3** 遙控接收器 (IR)
- 4** 喇叭
- 5** 高度調整鈕
- 6** 高度調整腳
- 7** 對焦環

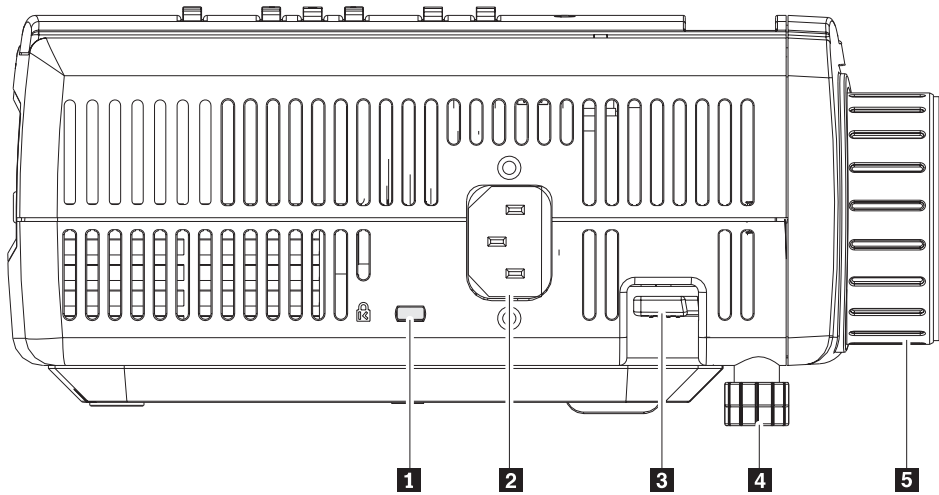


圖 1-3. 投影機側視圖

- 1** 安全鎖槽
- 2** AC 電源插座
- 3** 高度調整鈕
- 4** 高度調整腳
- 5** 對焦環

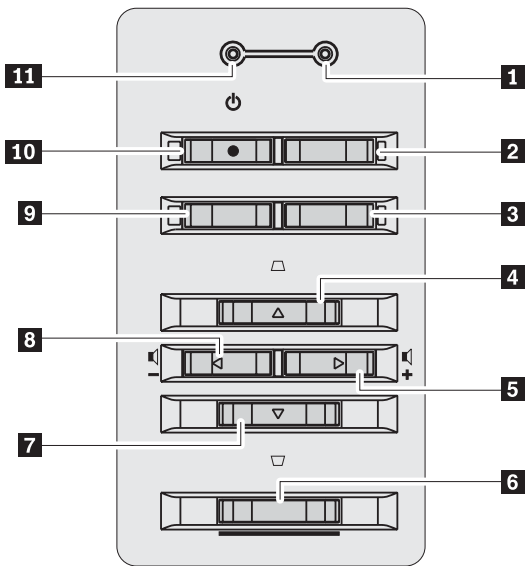


圖 1-4. OSD 按鈕和 LED

- 1** 備妥 LED
- 2** 信號源按鈕
- 3** 確認按鈕
- 4** 梯形修正/游標向上按鈕
- 5** 音量/游標向右按鈕
- 6** 功能表按鈕

- 7** 梯形修正/游標向下按鈕
- 8** 音量/游標向左按鈕
- 9** 自動按鈕
- 10** 電源按鈕
- 11** 電源 LED

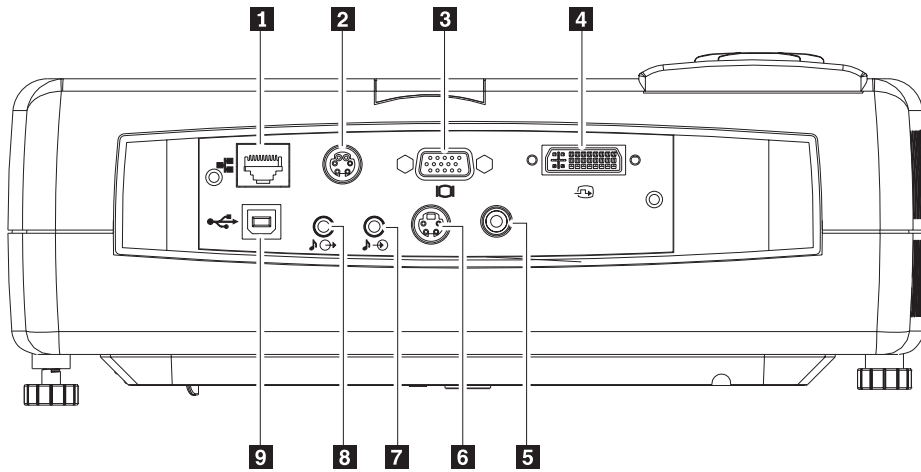


圖 1-5. 投影機後視圖

- 1** 區域網路 RJ-45
- 2** RS-232 接頭
註: 此為服務埠，不供個人使用。
- 3** 顯示器輸出
- 4** DVI-I
- 5** 複合視訊接頭
- 6** S 視訊接頭
註: 如果您的視訊設備有 S 視訊接頭和 RCA（複合視訊）插孔，請連接 S 視訊接頭以取得最佳訊號品質。
- 7** 音訊輸入接頭
- 8** 音訊輸出接頭
- 9** USB

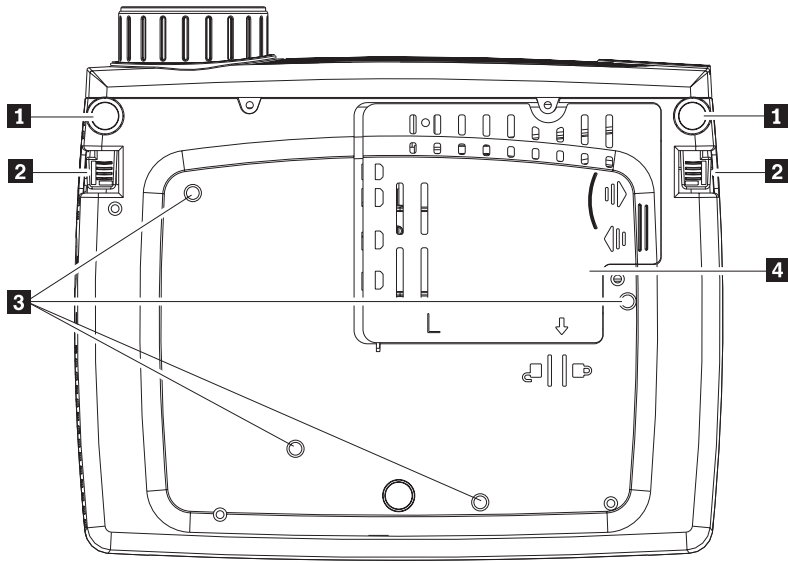


圖 1-6. 投影機下視圖

- 1** 前高度調整腳
- 2** 高度調整按鈕
- 3** 懸吊裝載孔
- 4** 投影燈泡蓋板

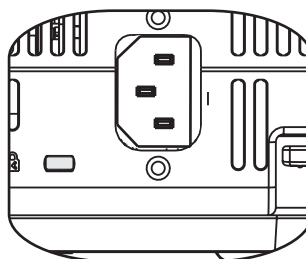
第 2 章 設定投影機

本章提供有關放置投影機、連接電腦來源、以及顯示和調整影像的資訊。

啓動投影機

若要啓動投影機，請執行下列步驟：

1. 將電源線連接至投影機，如圖所示。將電源線的另一端連接至電源插座。電源和 Lamp-ready LED 會開啓。



2. 拆下鏡頭保護蓋。
3. 連接輸入裝置。
4. 打開連接輸入裝置的電源。
5. 確定電源 LED 亮琥珀色（不閃爍），然後按下 **Power** 按鈕開啓投影機。

投影機顯示視窗開啓，且投影機偵測到連接的裝置。如果您將投影機連接至 IBM 電腦，請按下電腦上的 **Fn** 和 **F7** 鍵，將顯示器切換成投影機。如果您將投影機連接至非 IBM 電腦，請參考電腦隨附的說明文件，取得如何變更顯示器的資訊。

警告： 請勿在開啓燈泡電源時直視投影鏡頭。強光可能會傷害您的眼睛。

6. 如果您將一個以上的輸入裝置連接至投影機，輪換 **Source** 按鈕可變更裝置。（DVD 和 HDTV 可透過 DVI-I 纜線接頭支援。）
7. 如需關閉投影機的資訊，請參考『關閉投影機』。

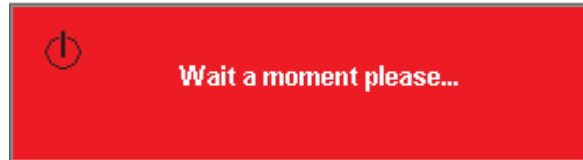
警告： 移動投影機之前，請確認投影機是以正確程序關閉，並且拔除電源線。請參閱『關閉投影機』取得更多正常關閉投影機的資訊。

關閉投影機

若要關閉投影機，請執行下列步驟：

1. 按下 **Power** 按鈕。

投影機準備關機，並顯示「Wait a moment (請稍候)」訊息，如下所示。投影機會在 5 秒內自動關閉。



註: 按下 **Power** 以外的按鈕便能取消此作業。再次按下 **Power** 按鈕便會關閉電源。

註: 在將投影機收納至軟質攜帶包之前，請持續插著電源線至少 2-5 分鐘，直到投影機溫度恢復為室溫。關閉電源後太快將投影機放入攜帶包，會導致投影機過熱。

2. 如下所示，當「Power Off?/Press Power again (確定關閉電源?/請再次按下電源按鈕)」訊息出現時，再按下 **Power** 按鈕。



投影機即關閉。

放置投影機

要決定投影機放置位置，請考慮螢幕的大小和形狀、電源插座的位置、以及投影機和其他設備之間的距離。以下是部分的一般準則：

- 將投影機放置在平坦的表面上，並和螢幕形成正確的角度。投影機與投影螢幕間距離至少為 1.5 公尺 (4.9 英尺)。
- 投影機放置位置和電源的距離需在 2.7 公尺 (9 英尺) 以內，與視訊裝置的距離需在 1.8 公尺 (6 英尺) 以內 (另購延長線不在此限)。請不要將投影機放置在離牆面或其他物體 .15 公尺 (6 英寸) 以內，以免妨礙纜線連接。
- 將投影機放置在所要的螢幕距離位置。投影機和螢幕的距離、縮放設定以及視訊格式會決定投影影像的大小。

警告: 確定投影機有足夠的空氣流通，不會被阻礙或使用循環使用的空氣。並請確定投影機不是放在狹窄的空間內。

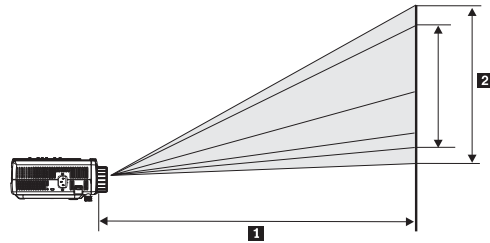


圖 2-1. 影像高度

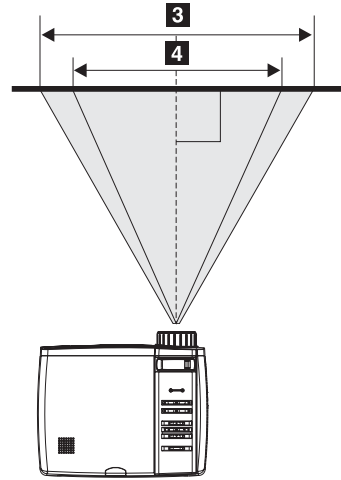


圖 2-2. 影像寬度

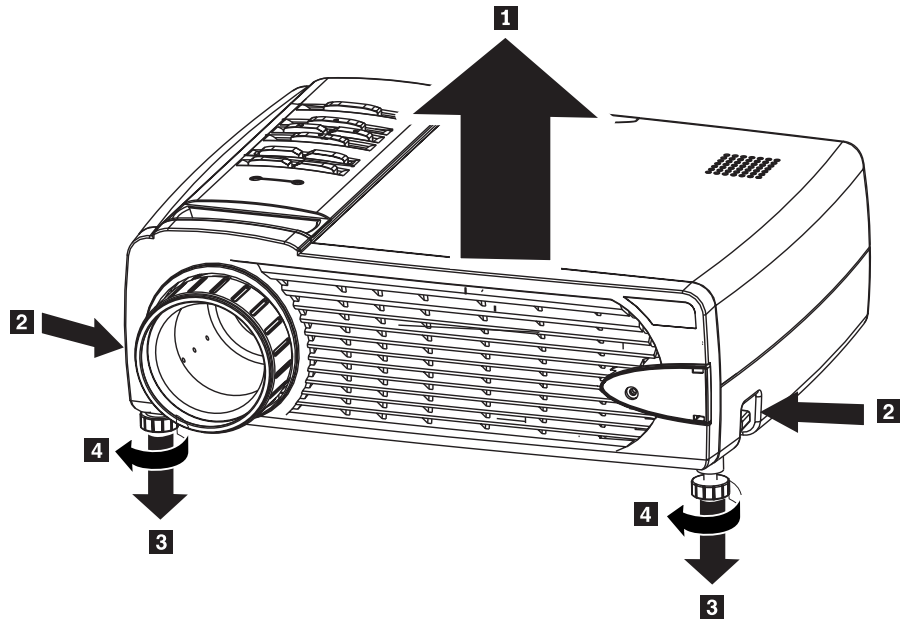
表 2-1.

投影距離 1 (公尺/英吋)	影像寬度 2 (公尺/英吋)	影像對角尺寸 3 (公尺/英吋)	影像高度 4 (公尺/英吋)
1.5 公尺/4.92 英吋	1.1 公尺/42.5 英吋	0.9 公尺/33.8 英吋	0.7 公尺/25.6 英吋
2.0 公尺/6.56 英吋	1.4 公尺/56.7 英吋	1.2 公尺/45.3 英吋	0.9 公尺/34.0 英吋
2.4 公尺/7.87 英吋	1.7 公尺/67.7 英吋	1.4 公尺/53.9 英吋	1.0 公尺/40.5 英吋
2.8 公尺/9.18 英吋	2.0 公尺/79.1 英吋	1.6 公尺/62.9 英吋	1.2 公尺/47.4 英吋
3.2 公尺/10.5 英吋	2.3 公尺/90.5 英吋	1.8 公尺/72.4 英吋	1.4 公尺/54.3 英吋
3.6 公尺/11.81 英吋	2.6 公尺/101.9 英吋	2.1 公尺/81.5 英吋	1.5 公尺/61.0 英吋
4.0 公尺/13.12 英吋	2.9 公尺/113.4 英吋	2.3 公尺/90.6 英吋	1.7 公尺/68.1 英吋
4.4 公尺/14.43 英吋	3.2 公尺/124.8 英吋	2.5 公尺/99.6 英吋	1.9 公尺/74.8 英吋
4.8 公尺/15.74 英吋	3.5 公尺/135.8 英吋	2.8 公尺/108.7 英吋	2.1 公尺/81.6 英吋
5.2 公尺/17.06 英吋	3.7 公尺/147.2 英吋	3.0 公尺/117.7 英吋	2.2 公尺/88.2 英吋
5.6 公尺/18.37 英吋	4.0 公尺/158.7 英吋	3.2 公尺/126.8 英吋	2.4 公尺/95.3 英吋
5.0 公尺/19.68 英吋	4.3 公尺/170.1 英吋	3.5 公尺/135.8 英吋	2.6 公尺/101.9 英吋
10.0 公尺/32.8 英吋	7.2 公尺/283.5 英吋	5.8 公尺/226.8 英吋	4.3 公尺/170.1 英吋

調整投影機水平與高度

若要調整投影機的水平與高度，請完成下列程序：

1. 若要提升投影機高度，請抬起投影機如 **1** 所示，並按下高度調整腳按鈕如 **2** 所示。高度調整腳如 **3** 所示會放下。
2. 若要些微調整高度，請旋轉高度調整腳，如下圖 **4** 所示。
3. 若要降低投影機的水平高度，請按下高度調整腳按鈕，並向下壓投影機頂端。



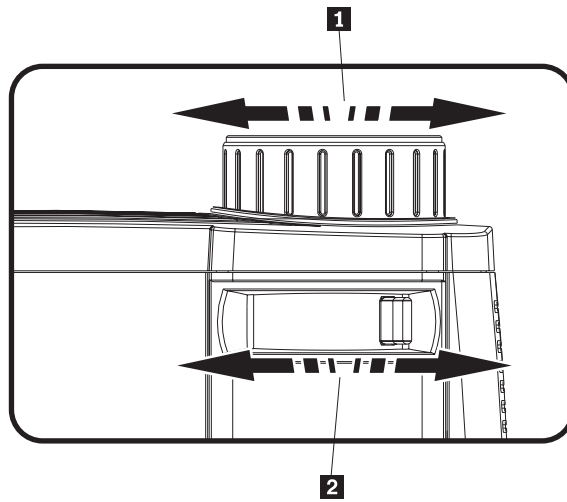
註：

- 放置投影機的桌子或架子必須平穩堅固。
- 固定投影機，讓其與螢幕垂直。
- 請確定纜線的擺放方式不會弄倒投影機。

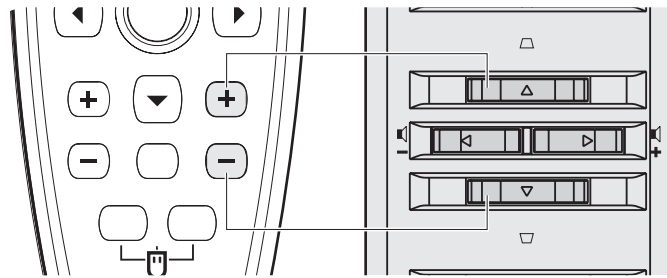
調整影像

若要調整影像的縮放、焦距和梯形修正，請執行下列步驟：

1. 扭轉投影機上的環以調整焦距 **1** 和縮放 **2**，如下圖所示。



2. 使用投影機或遙控器上的 **Keystone** 按鈕，修正影像梯形（較寬的頂端或底端）效果。遙控器及投影機上的 **Keystone** 按鈕如下圖所示。



梯形修正控制項出現在螢幕顯示功能（OSD）上，如圖所示。



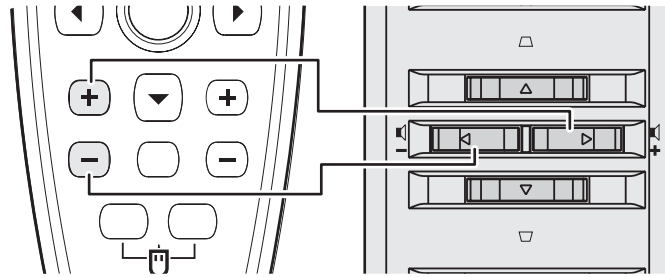
調整音量

若要調整音量，請執行下列步驟：

1. 按下投影機或遙控器上的 **Volume +/-** 按鈕。音量控制項會出現在 OSD 上。



2. 如下圖所示，使用 **Volume +/-** 按鈕調整音量大小。



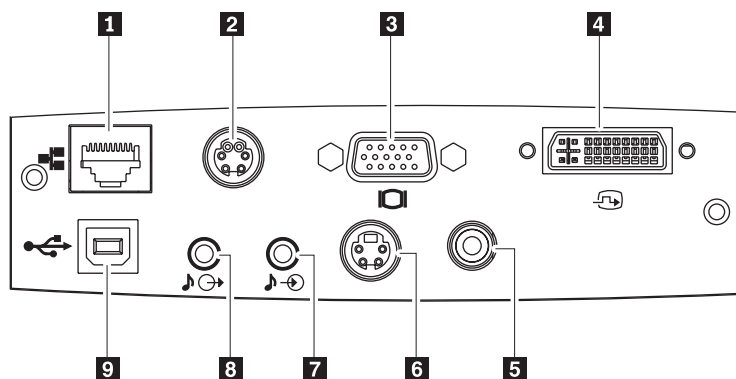
3. 按下 **Mute**（靜音）按鈕（只在遙控器上）可關閉音量。
4. 按下投影機或遙控器上的任何 **Volume +/-** 按鈕可以恢復音量。

第 3 章 將裝置連接至投影機

本章提供連接裝置至 C400 投影機的資訊。

連接裝置

電腦與視訊裝置可同時連接至投影機，請參照連接裝置隨附的說明文件，確認裝置有適當的輸出接頭。



1 區域網路 RJ-45

2 RS-232 接頭

註: 此為服務埠，不供個人使用。

3 顯示器輸出

4 DVI-I

5 複合視訊接頭

6 S 視訊接頭

註: 如果您的視訊設備有 S 視訊接頭和 RCA (複合視訊) 插孔，請連接 S 視訊接頭以取得最佳訊號品質。

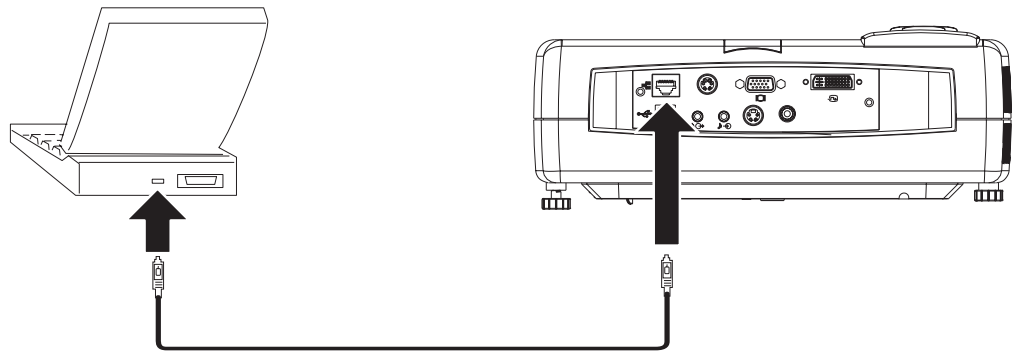
7 音訊輸入接頭

8 音訊輸出接頭

9 USB

連接 USB 裝置

若要使用投影機遙控器控制您的電腦滑鼠，請用 USB 線連接投影機和電腦，如下圖所示。



註: USB 滑鼠功能僅支援 Windows 2000 和 Windows XP。

連接電腦顯示器

如果您使用桌上型電腦而且要在電腦螢幕以及投影幕上同時看到影像，請將螢幕線連接至投影機上的「顯示器輸出」接頭。

第 4 章 使用投影機功能

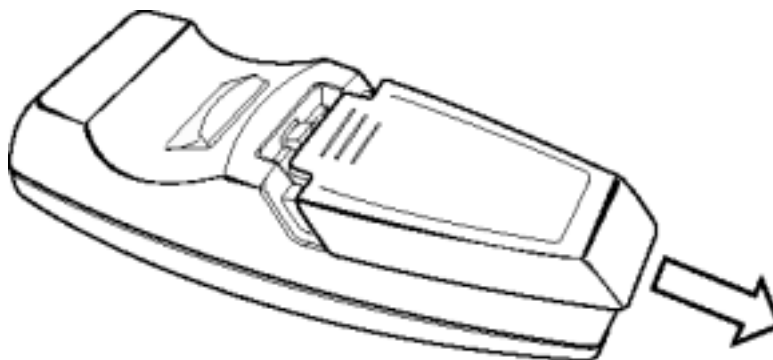
本章提供如何安裝遙控器電池，以及如何使用遙控器、音訊、按鍵面板按鈕及其他投影機功能的資訊。

準備工作

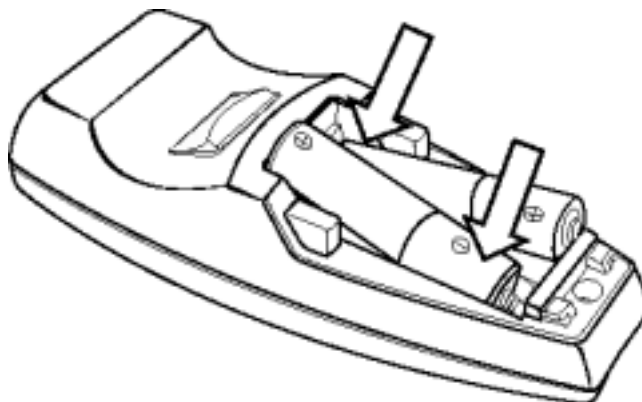
在使用遙控器前，必須先裝入投影機隨附的 AAA 電池。若要安裝電池，請執行下列步驟：

註：

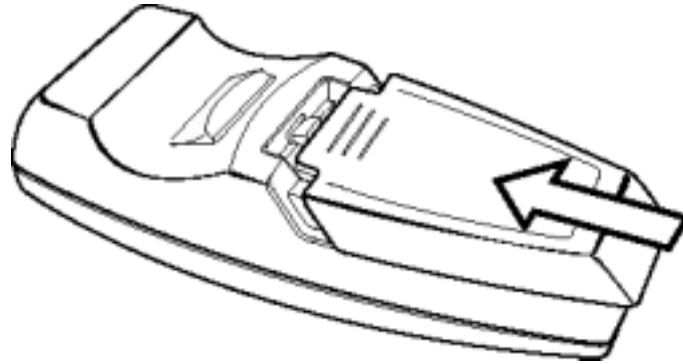
- 僅限使用 AAA 鹼性電池。
 - 請依照當地政府法規拋棄使用過的電池。
 - 長時間不使用遙控器時，請拆下電池。
1. 移除遙控器的電池室蓋板，如圖所示。



2. 將所提供的電池放入遙控器的電池分隔槽內，將電池的極性 (+/-) 依分隔槽內的極性圖示擺放，如圖所示。



3. 蓋上蓋板，如圖所示。



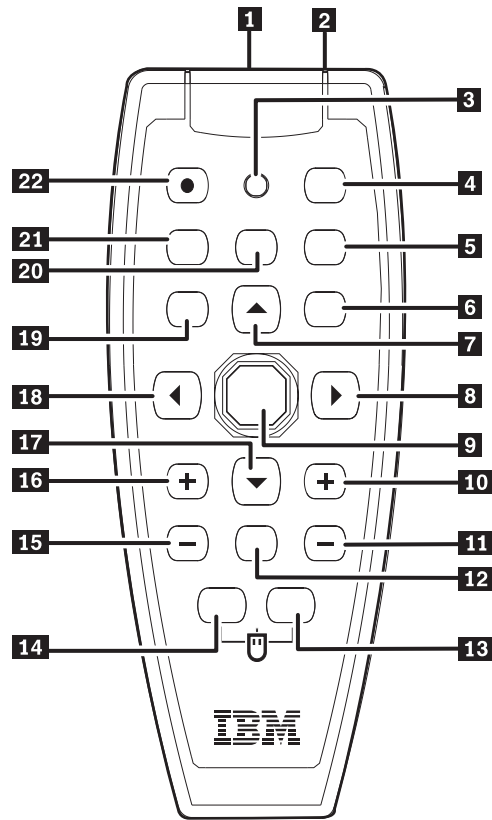
使用遙控器

下圖為遙控器的圖例。



注意:

若要減少眼睛受傷的風險，請勿直視遙控器雷射光，並且不要將雷射光指向他人的眼睛。遙控器配備了會散發輻射的 **Class II** 雷射。



- 1** 雷射
- 2** IR 發射器
- 3** 狀態 LED
- 4** 自動
- 5** 空鍵
- 6** 輸入
- 7** 游標向上
- 8** 游標向右
- 9** 游標盤
- 10** 梯形修正頂端
- 11** 梯形修正底端
- 12** 靜音
- 13** 滑鼠右鍵
- 14** 滑鼠左鍵
- 15** 音量調降
- 16** 音量調升
- 17** 游標向下
- 18** 游標向左
- 19** 功能表
- 20** 靜止
- 21** 信號源
- 22** 電源

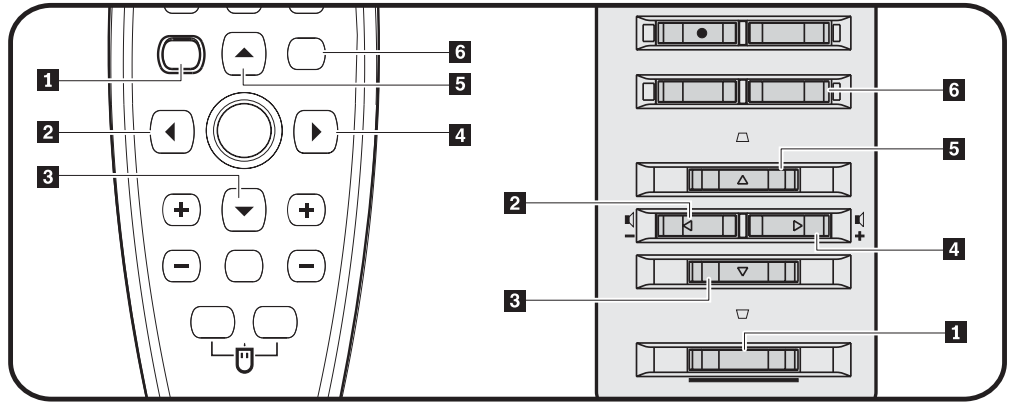
操作範圍

此遙控器使用紅外線傳輸控制投影機，因此不須將遙控器對準投影機。在投影機最大半徑範圍 10 公尺 (32.8 英尺) 及水平上下 30° 內，遙控器均可使用。若投影機對遙控器沒有回應，請參閱第 B-1 頁的附錄 B, 『疑難排解』。

註: 遙控器在指向投射影像時仍可運作。

投影機與遙控器按鈕

使用遙控器或投影機上的按鈕都可操作投影機，使用遙控器可以操作所有的功能。下圖顯示遙控器與投影機上針對 OSD 功能表作業的對應按鈕。



- 1** 功能表
- 2** 向左按鈕
- 3** 向下按鈕
- 4** 向右按鈕
- 5** 向上按鈕
- 6** 確認按鈕

第 5 章 OSD 功能表控制項

這款投影機具有螢幕顯示功能（OSD），可讓您調整影像，並變更多項設定。

註：您必須在螢幕上顯示影像，才能使用 OSD。

OSD 導覽

您可使用遙控器或投影機頂端的按鈕，導覽並變更 OSD。下節顯示 OSD 內的功能表。

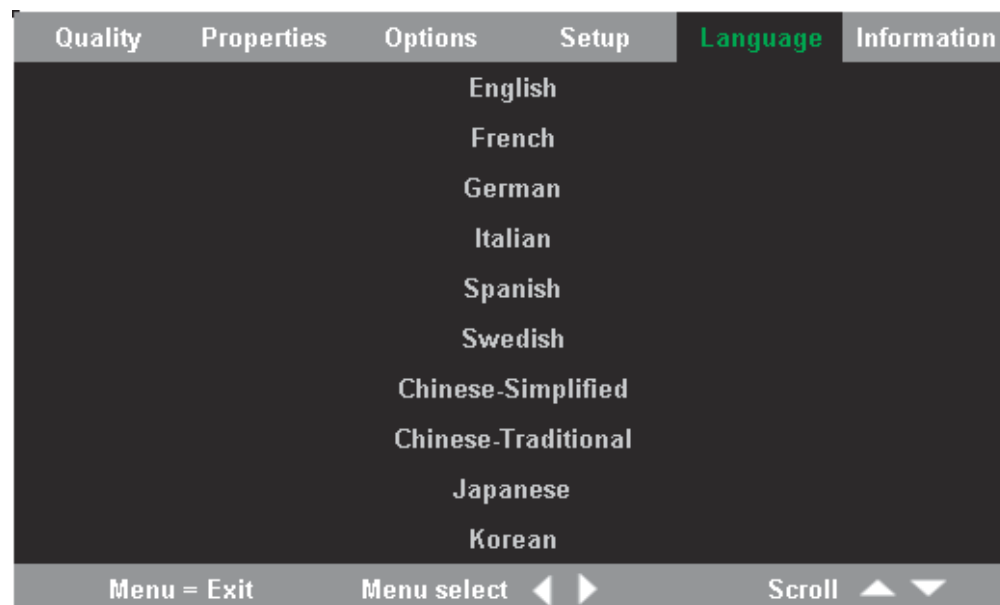
Language

若要設定 OSD 語言，請執行下列步驟：

註：預設 OSD 語言為英文。

1. 按下 **Menu** 按鈕。顯示出 Language（語言）功能表。
2. 按下游標向左/向右按鈕，直到 Language 反白顯示。
3. 按下游標向上/向下按鈕，直到您要使用的語言反白顯示。
4. 按下 **Enter** 按鈕選取語言。
5. 按下 **Menu** 按鈕兩次關閉 OSD。

下列影像顯示 Language 功能表。預設語言為英文。

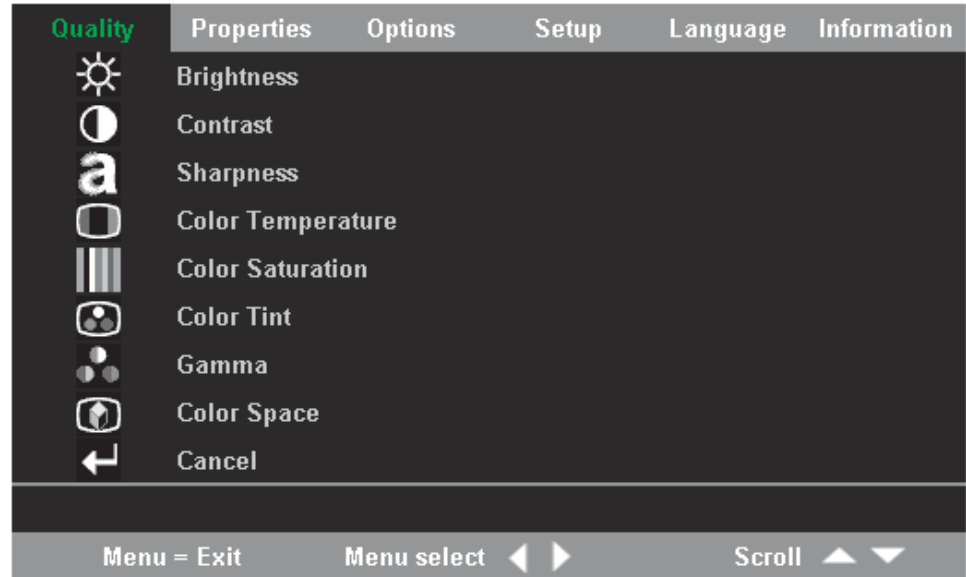


Quality 功能表

Quality（畫質）功能表可在主功能表中找到。若要使用 Quality 功能表，請遵循下列步驟：

1. 按下 **Menu** 按鈕，開啓主功能表。
2. 按下游標向左/向右按鈕，將游標移動至 Quality 功能表。

3. 按下游標向上/向下按鈕，讓游標在 Quality 功能表內移動。Quality 功能表如下圖所示。



下表顯示 Quality 功能表內的選項及預設值。

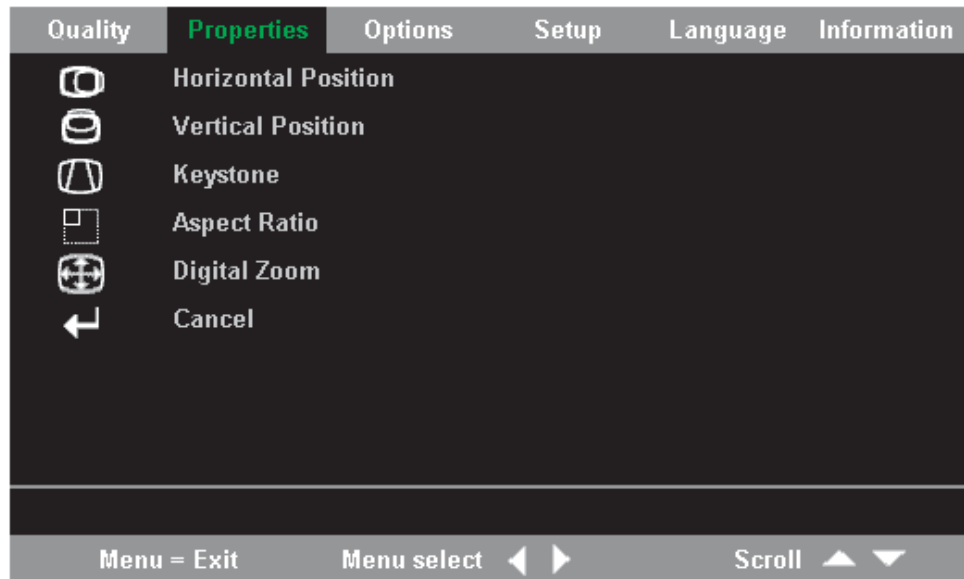
項目	說明	預設值
Brightness (亮度)	按下游標向左/向右按鈕來調整亮度。 範圍：0 到 100	50
Contrast (對比)	按下游標向左/向右按鈕來調整對比。 範圍：0 到 100	50
Sharpness (清晰度)	按下游標向左/向右按鈕來調整影像清晰度。 範圍：1 至 5	3
Color Temperature (色溫)	按下游標向左/向右按鈕來調整影像色度。 範圍：Cool (冷調) /Normal (正常) /Warm (暖調)	Normal (正常)
Color Saturation (色彩飽和度)	按下游標向左/向右按鈕來調整影像飽和度。 範圍：0 到 100	50
Color Tint (色度)	按下游標向左/向右按鈕來調整影像色度。 範圍：0 到 100	50

項目	說明	預設值
Gamma (伽碼值)	按下游標向左/向右按鈕來修正影像的伽碼值。 輸入/伽碼值/亮度：PC/2.2/High (高)，MAC/1.8/High (高)，Video (視訊)/2.4/Low (低)，Chart (圖表)/2.2/Low (低)，B&W (黑白)/2.4/High (高)	PC
Color Space (色彩空間)	按下游標向左/向右按鈕來調整色彩空間。 範圍：Auto (自動)/RGB/YpbPr/YCbCr	Auto (自動)
Cancel (取消)	按下確認按鈕將 Brightness (亮度)、Contrast (對比)、Sharpness (清晰度)、Color Temperature (色溫)、Color Saturation (色彩飽和度)、Color Tint (色度)、Gamma (伽碼值) 和 Color Space (色彩空間) 重設成預設值。	不適用

Properties 功能表

Properties (內容) 功能表可在主功能表中找到。若要使用 Properties 功能表，請遵循下列步驟：

1. 按下 **Menu** 按鈕，開啓主功能表。
2. 按下游標向左/向右按鈕，將游標移動至 Properties 功能表。
3. 按下游標向上/向下按鈕，讓游標在 Properties 功能表內移動。Properties 功能表如下圖所示。



下表顯示 Properties 功能表內的選項及預設值。

項目	說明	預設值
Horizontal position (水平位置)	按下游標向左/向右按鈕，將影像往左或往右移動。 範圍：0 到 100	50
Vertical position (垂直位置)	按下游標向左/向右按鈕，將影像往上或往下移動。 範圍：0 到 100	50
Keystone (梯形)	按下游標向左/向右按鈕來調整影像的歪曲。 範圍：-50 至 50	0
Aspect Ratio (畫面比例)	按下游標向左/向右按鈕切換成 4：3 標準格式或 16：9 高畫質電視 (HDTV) 格式。 範圍：4.3/16.9	4：3
Digital Zoom (數位變焦)	按下確認按鈕放大或縮小影像尺寸。	不適用
Cancel (取消)	按下確認按鈕將 Aspect ratio (畫面比率) 和 Digital Zoom (數位變焦) 重設成預設值。	不適用

Options 功能表

若要使用 Options (選項) 功能表，請遵循下列步驟：

1. 按下 Menu 按鈕，開啓主功能表。
2. 按下游標向左/向右按鈕，將游標移動至 Options 功能表。

3. 按下游標向上/向下按鈕，讓游標在 Options 功能表內移動。Options 功能表如下圖所示。



下表顯示 Options 功能表內的選項及預設值。

項目	說明	預設值
Blank Screen (空白螢幕)	按下游標向左/向右按鈕來選擇背景顏色。 範圍：Black (黑) / Red (紅) / Green (綠) / Blue (藍) / White (白)	Blue (藍色)
Auto Source (自動信號源)	按下游標向左/向右按鈕來啓用或停用自動信號源偵測。 範圍：On (開啓) / Off (關閉)	On (開啓)
Auto Power Off (自動關機)	按下游標向左/向右按鈕來停用待機 10 分鐘後燈泡自動關閉功能。 範圍：On (開啓) / Off (關閉)	Off (關閉)
Volume (音量)	按下游標向左/向右按鈕來調整音量。 範圍：0 - 8	4
Menu Position (功能表位置)	按下游標向左/向右按鈕來調整 OSD 在螢幕上的位置。 範圍：Left (左) / Right (右) / Center (中央) / Down (下) / Up (上)	Center (中央)
Menu Display (功能表顯示)	按下游標向左/向右按鈕來選擇 OSD 顯示延遲時間。 範圍：10 - 30 秒	15 秒

項目	說明	預設值
Translucent Menu (透明度功能表)	按下游標向上/向下按鈕來設定功能表畫面透明度。 範圍：On (開啓) /Off (關閉)	Off (關閉)
Cancel (取消)	將 Auto Power-Off (自動關機)、Volume (音量)、Menu Position (功能表位置)、Menu Display (功能表顯示) 和 Translucent Menu (透明度功能表) 重設成預設值。	不適用

Setup 功能表

若要使用 Setup (設定) 功能表，請遵循下列步驟：

1. 按下 **Menu** 按鈕，開啓主功能表。
2. 按下游標向左/向右按鈕，將游標移動至 Setup 功能表。
3. 按下游標向上/向下按鈕，讓游標在 Setup 功能表內移動。具單一輸入的 Setup 功能表和具雙重輸入的 Setup 功能表如下圖所示。

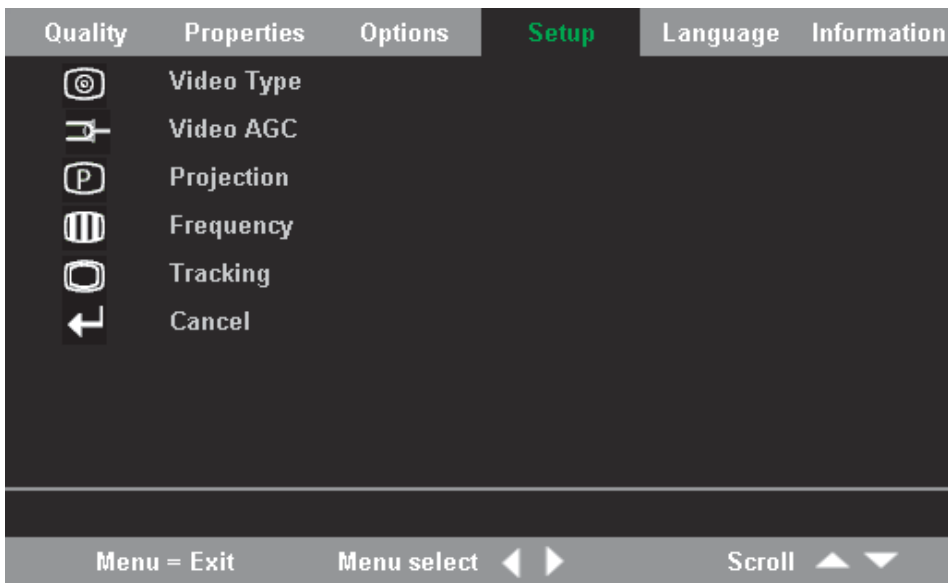


圖 5-1. 具單一輸入的 Setup 功能表

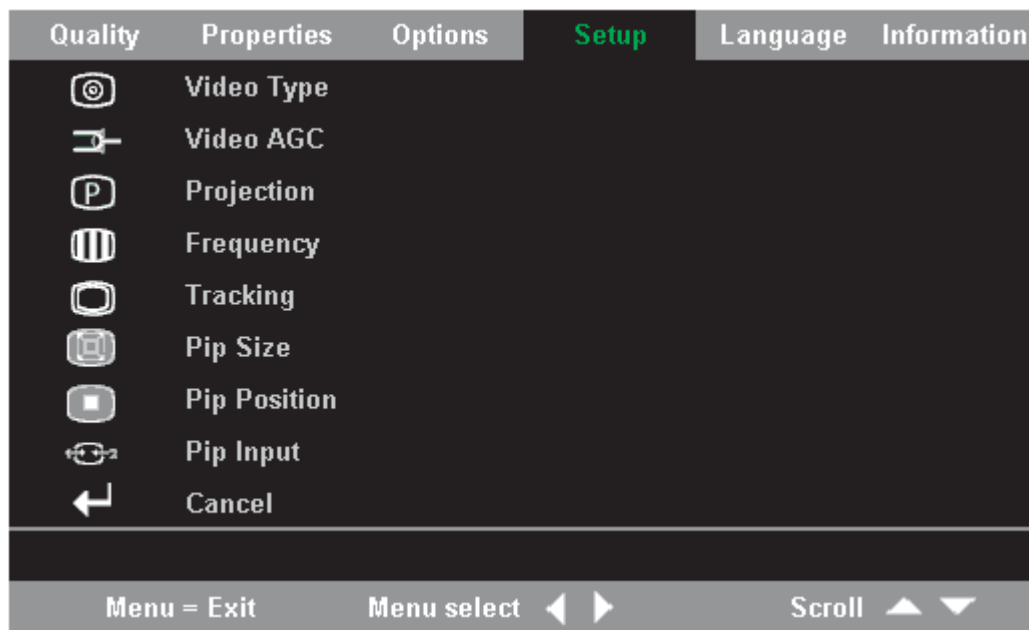


圖 5-2. 具雙重輸入的 Setup 功能表

下表顯示 Setup 功能表內的選項及預設值。

項目	說明	預設值
Video type (視訊類型)	按下游標向右/向左按鈕來調整視訊規格標準。 範圍：Auto (自動) /NTSC/PAL/SECAM	Auto (自動)
Video automatic gain control (影音自動增益控制, ACG)	按下游標向右/向左按鈕來啟用或停用視訊來源的 ACG。 範圍：On (開啓) /Off (關閉)	On (開啓)
Projection (投影距離)	按下游標向左/向右按鈕來選取四種投影方式。 範圍：Desktop mount, front of screen (固定在桌上, 從螢幕前方投射) /Desktop mount, rear of screen (固定在桌上, 從螢幕後方投射) /Ceiling mount, front of screen (固定在天花板, 從螢幕前方投射) /Ceiling mount, rear of screen (固定在天花板, 從螢幕後方投射)	Desktop mount, front of screen (固定在桌上, 從螢幕前方投射)
Frequency (頻率)	按下游標向左/向右按鈕來調整 A/D 取樣時脈。 範圍：0 - 100	Auto detected (自動偵測)

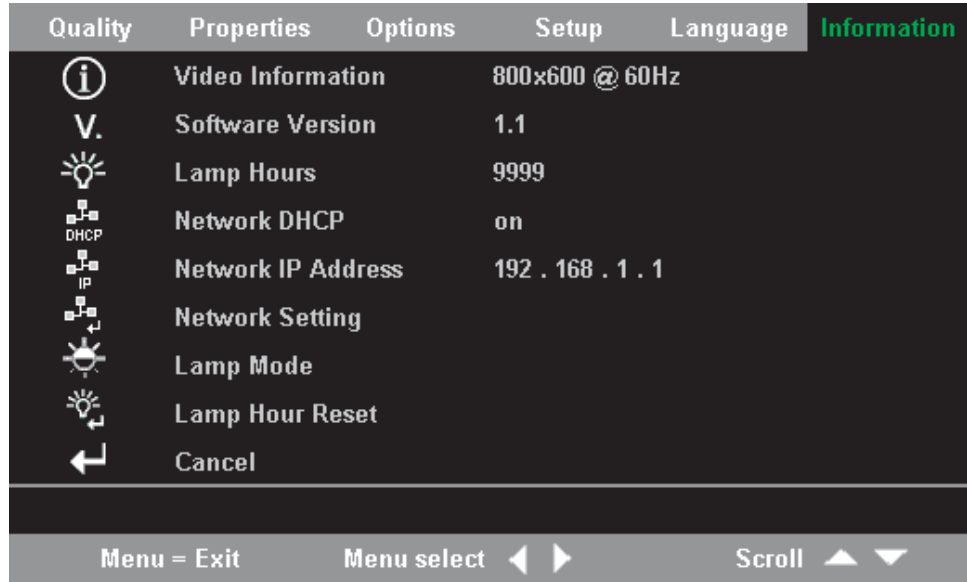
項目	說明	預設值
Tracking (軌跡調整)	按下游標向左/向右按鈕來調整 A/D 取樣數。 範圍：0 - 100	Auto detected (自動偵測)
Pip Size (子母畫面大小)	按下游標向左/向右按鈕來調整第二個影像的大小。 註： 只有當投影機連接雙重輸入信號源時，才有 Pip Size (子母畫面大小)。 範圍：Off (關閉) / Small (小) / Medium (中) / Large (大)	Off (關閉)
Pip Position (子母畫面位置)	按下游標向左/向右按鈕來調整第二個影像的位置。 註： 只有當投影機連接雙重輸入信號源時，才有 Pip Position (子母畫面位置)。 範圍：左上至右下	Upper Left (左上)
Pip Input (子母畫面輸入)	按下游標向左/向右按鈕來調整第二個影像的信號源。 註： 只有當投影機連接雙重輸入信號源時，才有 Pip Input (子母畫面輸入)。 範圍：Auto (自動) / Video (視訊) / S-video (S 端子)	Auto (自動)
Cancel (取消)	將 Video Type (視訊類型)、Video AGC (視訊 AGC) 和 Projection (投影) 重設成預設值。	無

Information 功能表

若要使用 Information (資訊) 功能表，請遵循下列步驟：

1. 按下 **Menu** 按鈕，開啓主功能表。
2. 按下游標向左/向右按鈕，將游標移動至 Information 功能表。

- 按下游標向上/向下按鈕，讓游標在 Information 功能表內移動。Information 功能表如下圖所示。



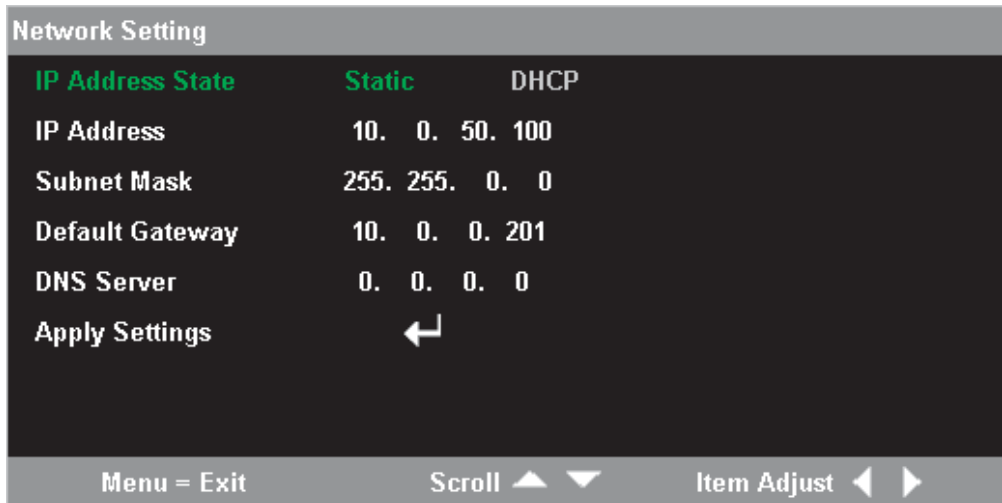
下表顯示 Information 功能表內的選項。

項目	說明
Video Information (視訊資訊)	顯示連接的視訊裝置的解析度和更新率。
Software Version (軟體版本)	顯示韌體版本的相關資訊。
Lamp Hours (燈泡計時器)	顯示已使用燈泡時數的資訊。
Network DHCP (網路 DHCP)	顯示 Network DHCP (網路 DHCP) 狀態的資訊。
Network IP Address (網路 IP 位址)	顯示 IP 位址資訊。
Network Setting (網路設定)	顯示 Network Setting (網路設定) 功能表。
Lamp Mode (燈泡模式)	在 Normal (正常) 和 ECO (經濟) 燈泡模式中切換。ECO (經濟) 模式使用較少的電力，但會降低燈泡亮度
Lamp Hour Reset (重設燈泡計時器)	只有在更換燈泡之後才能重設此項目。如需其他相關資訊，請參照第 A-1 頁的『更換投影燈』
Cancel (取消)	將 Lamp Mode (燈泡模式) 重設成預設值。

Network Setting 功能表

若要使用 Network Setting (網路設定) 功能表，請遵循下列步驟：

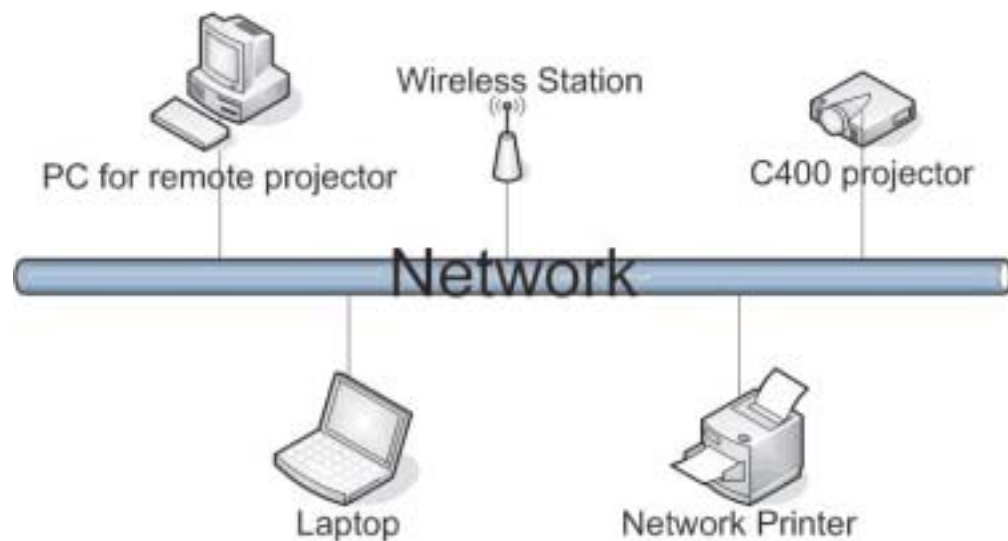
- 按下 **Menu** 按鈕，開啓主功能表。
- 按下游標向左/向右按鈕，將游標移動至 Information 功能表。
- 按下游標向上/向下按鈕，讓游標在 Information 功能表內移動至 Network Setting。
- 按下游標向左/向右按鈕或確認按鈕，來選取 Network Setting 功能表。Network Setting 範例功能表如下圖所示。



項目	說明
IP Address State (IP 位址狀態)	按下游標向左/向右按鈕來選擇 Static (靜態) 或 DHCP 設定。在 Static (靜態) 中，使用者可以輸入 IP Address (IP 位址)、Subnet Mask (次網路遮罩)、Default Gateway (預設閘道) 及 DNS Server (DNS 伺服器)。在 DHCP 中，投影機則有 IP Address (IP 位址)、Subnet Mask (次網路遮罩)、Default Gateway (預設閘道) 及 DNS Server (DNS 伺服器) 集合。 註: 預設設定值為 DHCP。
IP Address (IP 位址)	按下游標向上/向下按鈕來變更 IP Address (IP 位址)。 註: 只有當 IP Address State (IP 位址狀態) 為 Static (靜態) 時才能變更 IP 位址。
Subnet Mask (次網路遮罩)	按下游標向上/向下按鈕來變更 Subnet Mask (次網路遮罩)。 註: 只有當 IP Address State (IP 位址狀態) 為 Static (靜態) 時才能變更 Subnet Mask (次網路遮罩)。
Default Gateway (預設閘道)	按下游標向上/向下按鈕來變更 Default Gateway (預設閘道)。 註: 只有當 IP Address State (IP 位址狀態) 為 Static (靜態) 時才能變更 Default Gateway (預設閘道)。
DNS Server (DNS 伺服器)	按下游標向上/向下按鈕來變更 DNS Server (DNS 伺服器) 位址。 註: 只有當 IP Address State (IP 位址狀態) 為 Static (靜態) 時才能變更 DNS Server (DNS 伺服器)。
Apply Settings (套用設定值)	選取此項以儲存並套用設定值。

第 6 章 遠端網路作業

當投影機使用 RJ-45 接頭連接區域網路 (LAN) 時，任何用戶端 (連接至 LAN 的 PC) 便能經由 Web 瀏覽器進行遠端控制。只要防火牆配置妥當，也能在 LAN 外使用投影機。

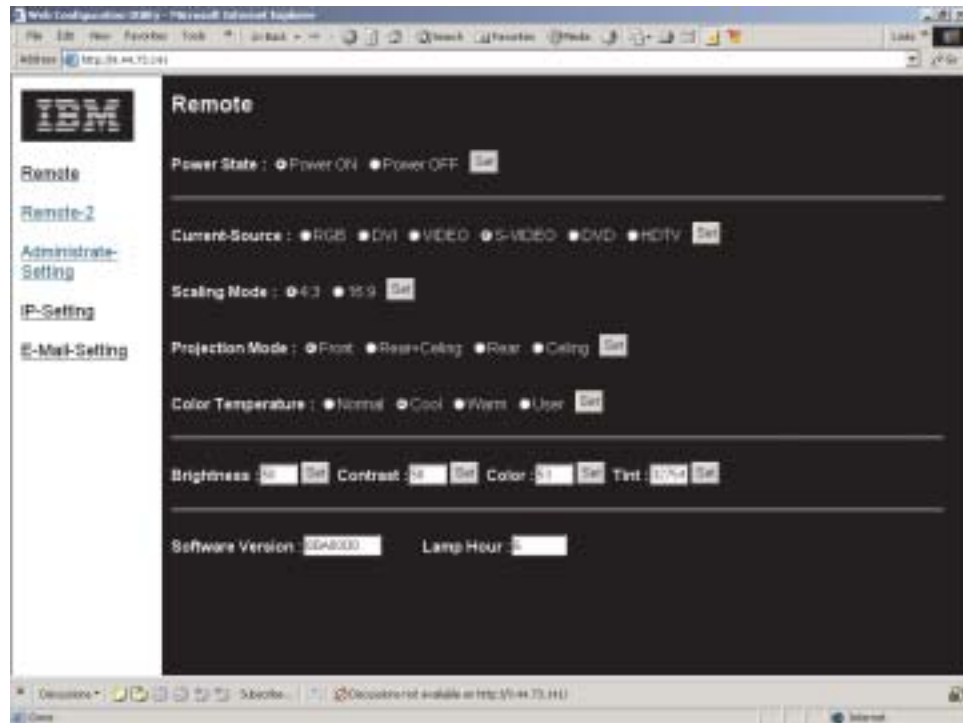


註：投影機的出廠預設值是設成 DHCP。您可以在 Information 功能表中看到目前的 IP 位址。

遠端介面概觀

下圖為遠端介面主畫面。

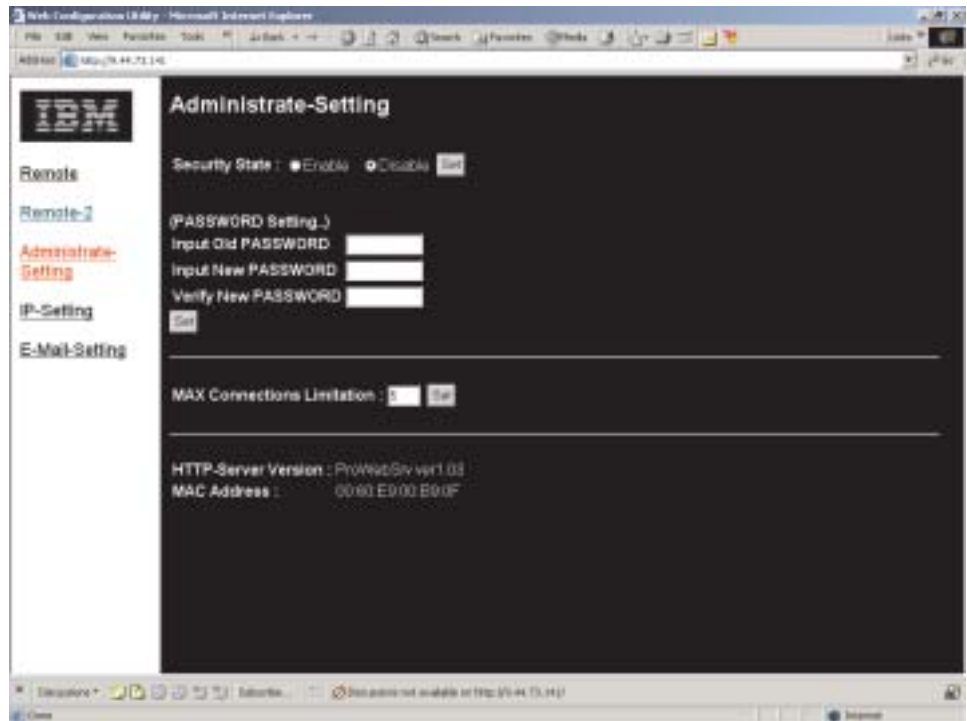
- **Remote**（遠端）：此畫面顯示投影機目前的狀態。



- **Remote-2**：此畫面用於控制投影機。



- **Administrator Settings**（管理者設定）：此畫面讓管理者對投影機設定密碼並限制連線。



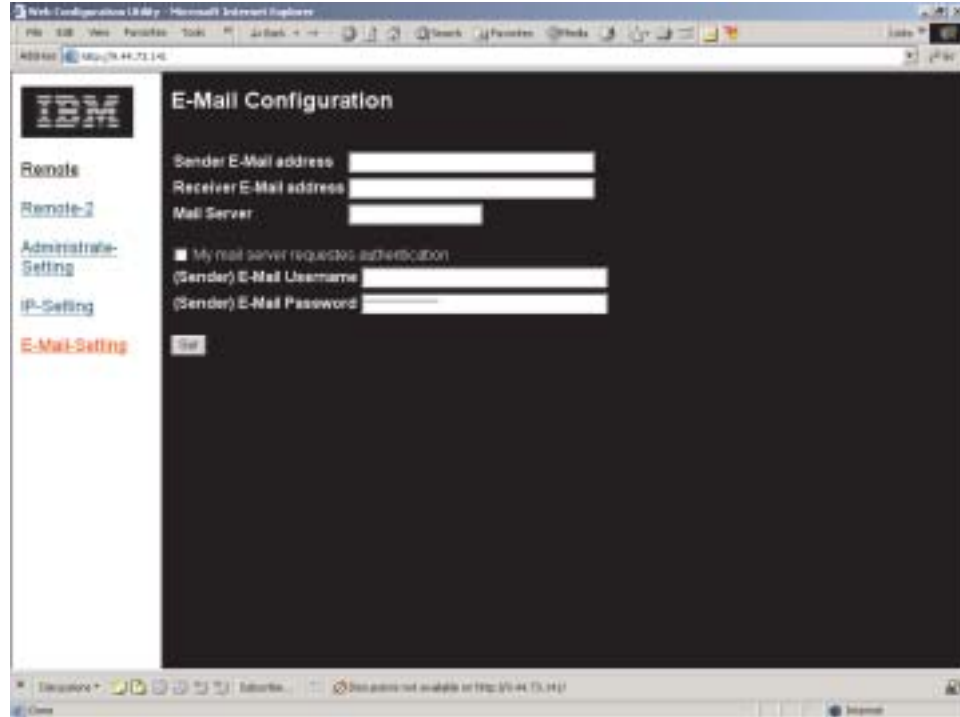
- **IP Settings**（IP 設定）：此畫面可設定靜態或 DHCP 的 IP 位址。



- **Email Settings**（電子郵件設定）：投影機的狀態訊息可用電子郵件寄送給管理者或任何其他地址。

有些伺服器需要取得傳送者地址，否則電子郵件會被阻擋。因此大多數情況下，Sender（傳送者）和 Receiver（接收者）地址會設成相同。

投影機可自動發送電子郵件，將狀態訊息如 IP 位址和電源狀態寄至接收者地址。投影機本身不能接收電子郵件。



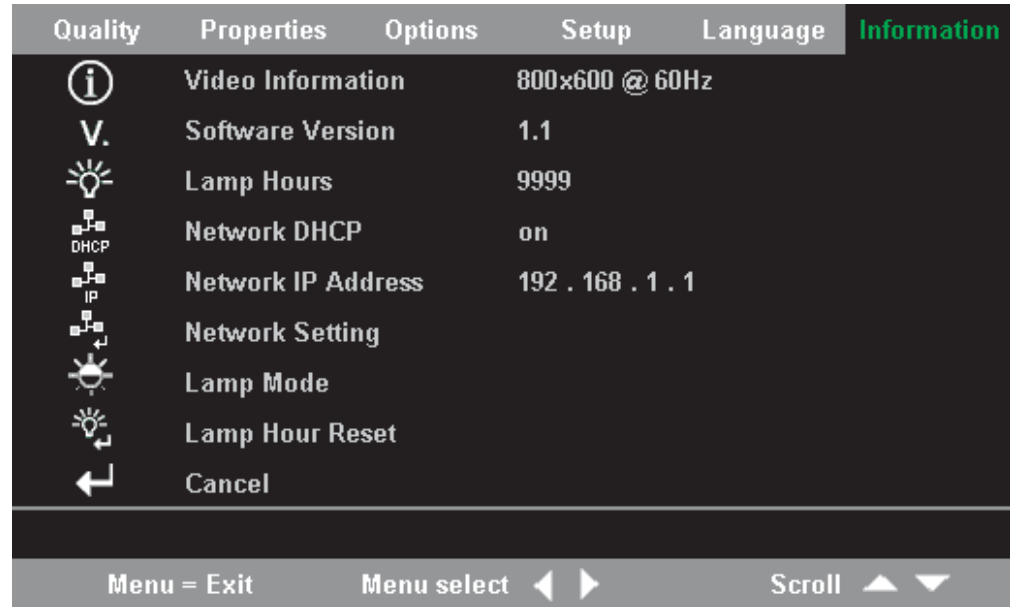
設定遠端作業

您應該明瞭下列部份或全部位址/地址設定：

- IP Address（IP 位址）
- Subnet Mask（次網路遮罩）
- Default Gateway（預設閘道）
- DNS Server（DNS 伺服器）
- 遠端 PC 的電子郵件地址
- 遠端 PC 的密碼（如果需要）
- 遠端 PC 的外送伺服器（SMTP）

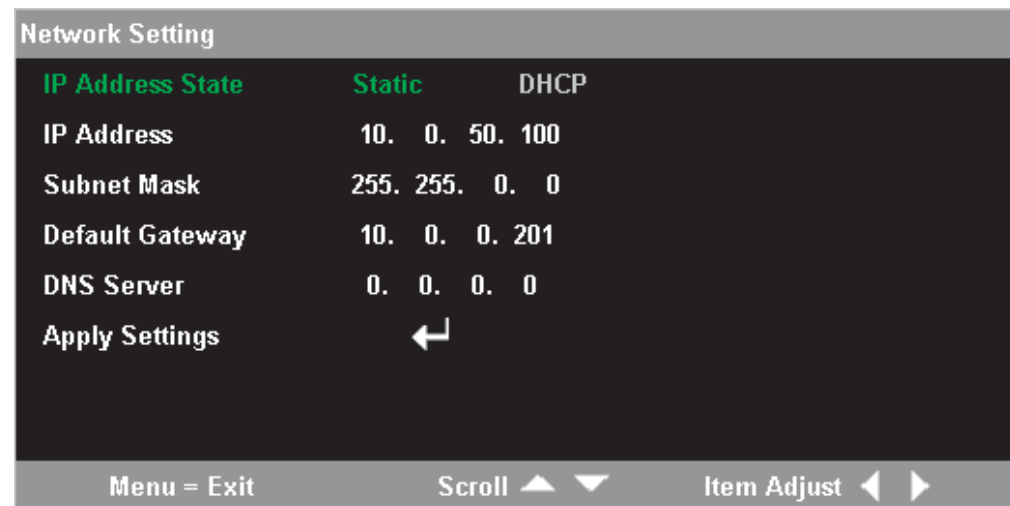
註：若 LAN 使用 Proxy 伺服器，可能會阻擋由投影機送來的訊息。請停用 Proxy 伺服器以避免此種情形。

投影機的出廠預設值是設成 DHCP。您可以在 Information 功能表中看到目前的 IP 位址。



您可以在 Network Setting 功能表中變更設定值。若要使用 Network Setting 功能表，請遵循下列步驟：

1. 按下 Menu 按鈕，開啓主功能表。
2. 按下游標向左/向右按鈕，將游標移動至 Information 功能表。
3. 按下游標向上/向下按鈕，讓游標在 Information 功能表內移動至 Network Setting。
4. 按下確認按鈕以使用 Network Setting 功能表。Network Setting 功能表如下圖所示。



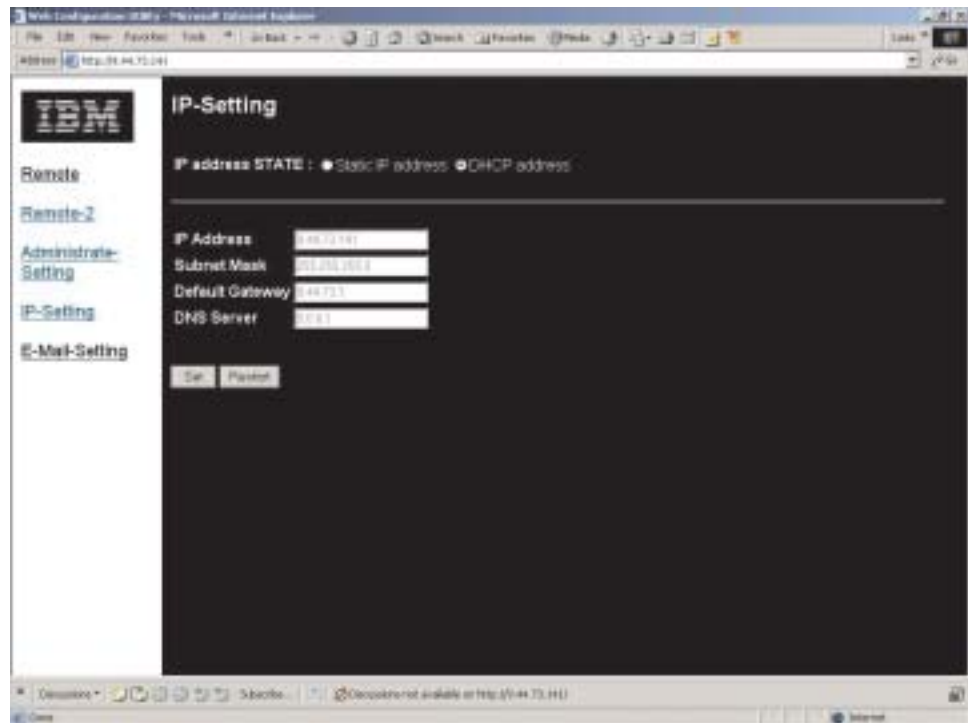
使用 DHCP 位址設定值

如果您使用 DHCP 伺服器，請將 IP Setting 設成 DHCP，此將為投影機指定 IP 位址。

1. 在瀏覽器中的位址欄輸入投影機位址。範例：<http://10.0.50.100>

遠端網頁會開啓。

2. 按一下 **IP Settings**。

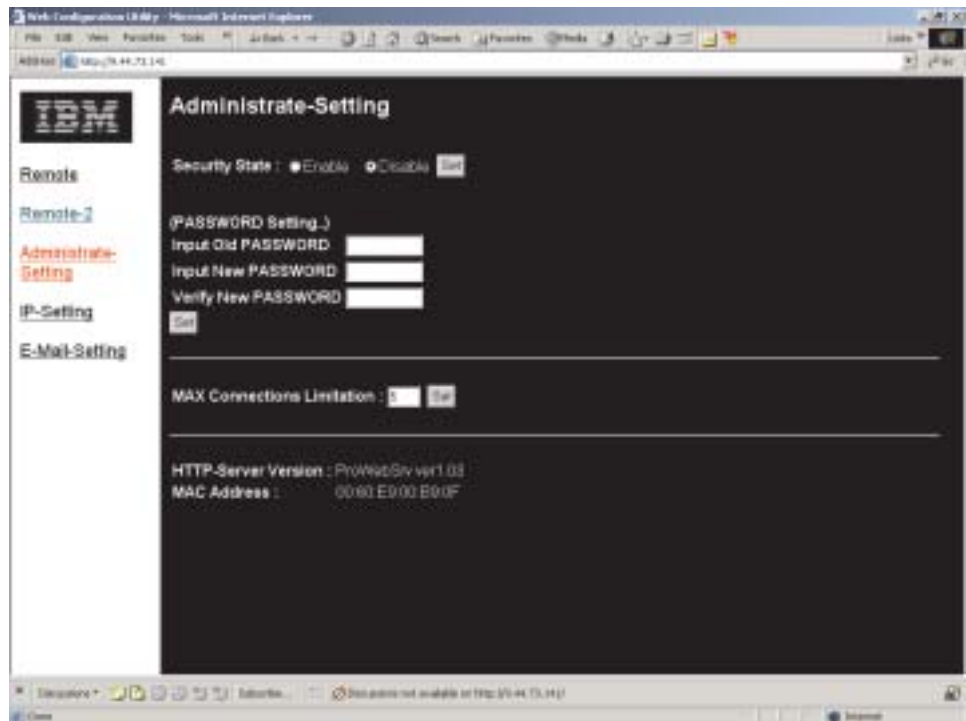


3. 勾選 **DHCP Address** (DHCP 位址) 圓鈕並按一下 **Set** (設定)。

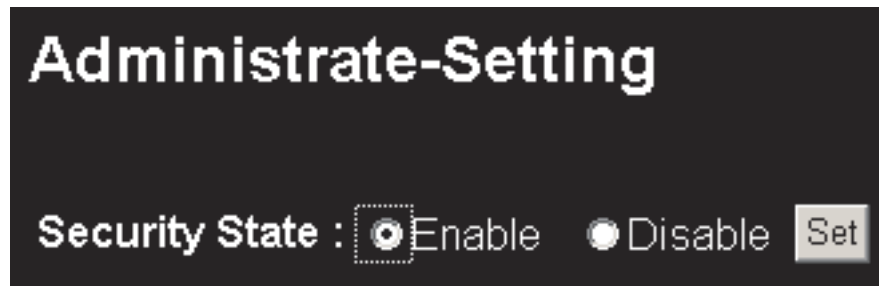
啓用及停用密碼

預設值爲 Disable (停用) 且未設定密碼。

1. 按一下 **Administrat** **Settings**（管理設定）。Administrat Settings 網頁會開啓。



2. 勾選 **Enable**（啓用）圓鈕，接著按一下 **Set**
或
按一下 **Disable** 圓鈕，接著按一下 **Set**。



3. 按一下瀏覽器的上一頁按鈕，回到 Input PASSWORD（輸入密碼）方塊。

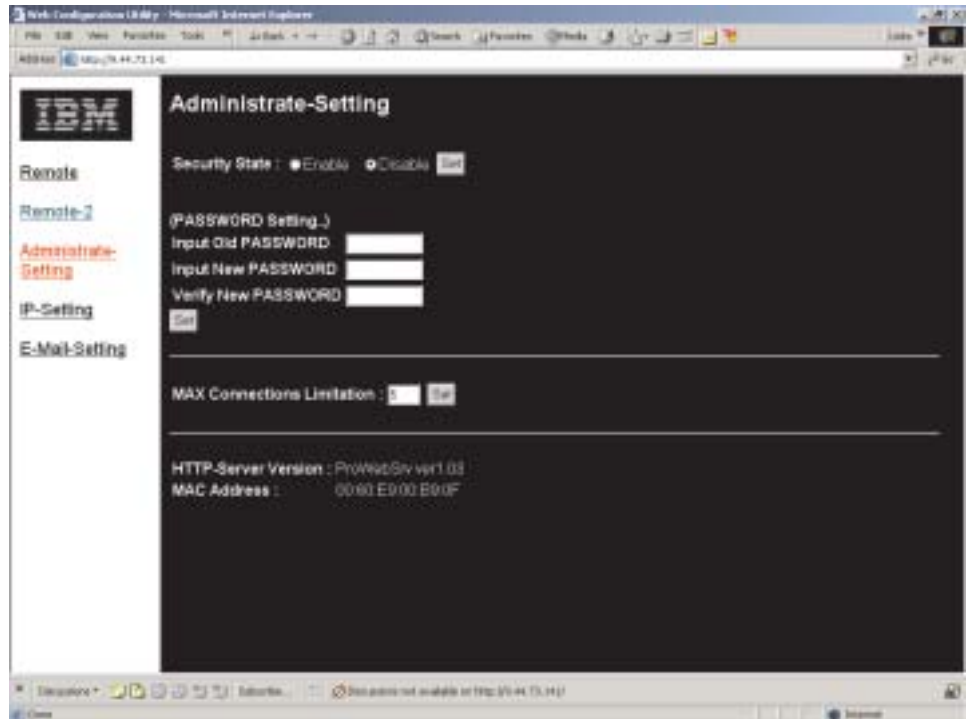


4. 輸入密碼並按一下 **Login**（登入）。

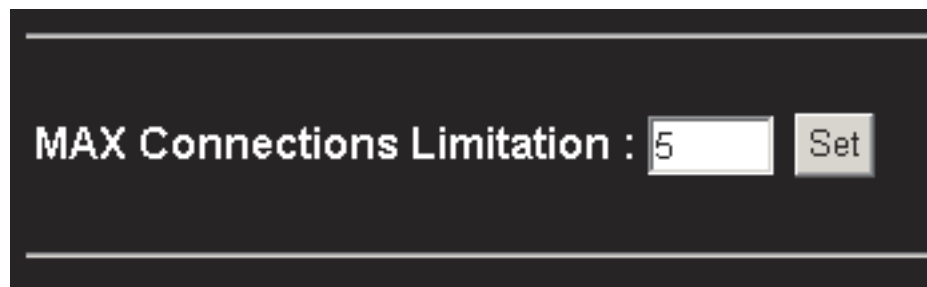
設定連線最大值

請參照下列說明限制可登入投影機的使用者數量。

1. 按一下 **Administrat** **Settings** 。Administrat Settings 網頁會開啓。



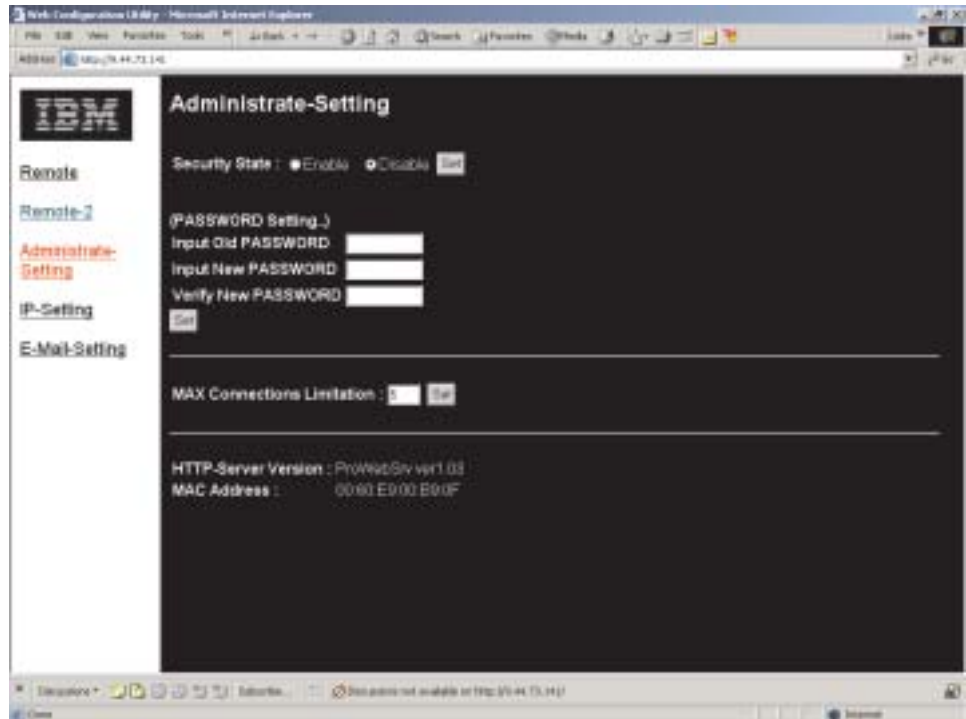
2. 輸入數量並按一下 **Set** 。



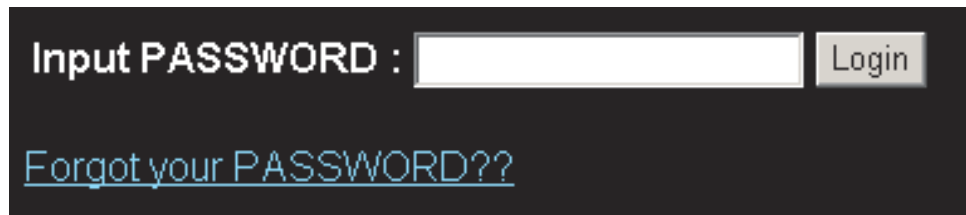
取得遺忘的密碼

請參照下列說明取得遺忘的密碼。

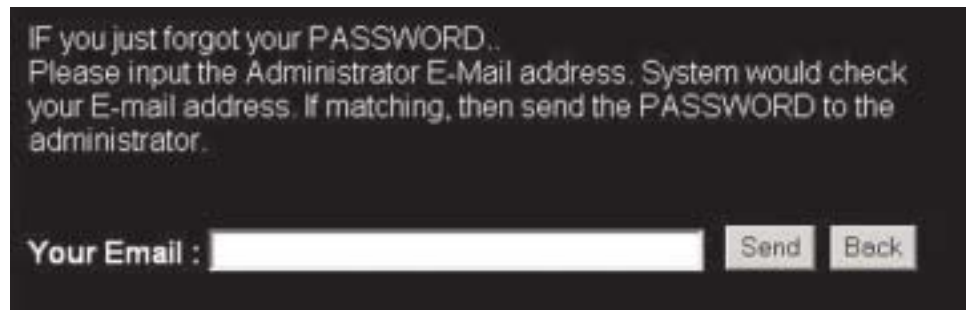
1. 確定已選取 **Enable** 圓鈕（在 Security Status（安全狀態）旁），並按一下 **Set**。



2. 在 Input Password 畫面上，按一下 **Forgot your Password?**（忘記您的密碼？）



3. 輸入您的電子郵件地址並按一下 **Send**（傳送）。



4. 會以電子郵件將投影機現行密碼寄給您。

附錄 A. 維護

本章提供投影機維護的相關資訊。

清潔投影機

清潔投影機可除去灰塵和污垢，有助於確保正常運作。

- 請確定在清潔前關閉投影機並拔掉插頭至少 1 小時。未如此做可能導致嚴重的火災。
- 清潔時僅限使用溼布。請勿讓水進入投影機上的通風口。
- 如果清潔時有少量水進入投影機內部，請勿插上插頭，將其放置在通風良好的房間內，過幾個小時後再使用。
- 如果清潔時有大量水進入投影機內部，請將投影機送修。

清潔鏡頭

要清潔鏡頭，請完成下列程序：

1. 請將不具腐蝕性的相機鏡頭清潔液，倒在乾的軟布上。

註： 請勿使用過量的清潔液，並且不要將清潔液直接倒在鏡頭上。具有腐蝕性的清潔液、溶劑或其他有害化學藥品可能會刮傷鏡頭。

2. 用清潔布輕輕地以畫圓方式擦拭鏡頭。如果您並不會立刻使用投影機，請重新蓋上鏡頭蓋。

清潔機殼

請遵照下列步驟清潔投影機機殼：

1. 用乾淨的溼布擦去灰塵。
2. 用溫水及溫和清潔劑（如洗碗精）將布弄濕並擦拭機殼。
3. 洗去溼布上的清潔劑，再次擦拭機殼。

註： 若要防止機殼變色或褪色，請勿使用具磨蝕作用的酒精清潔劑。

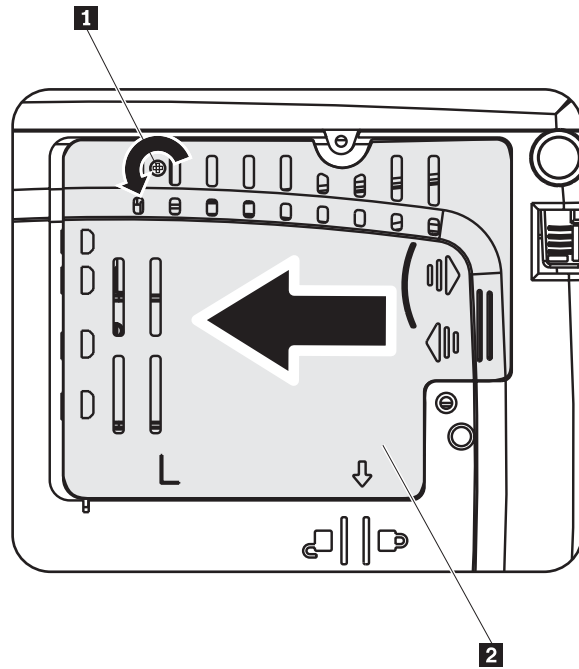
更換投影燈

更換投影燈時應只使用 IBM 認證的更換零件，您可以向事業夥伴或在 www.ibm.com/pc 上訂購。

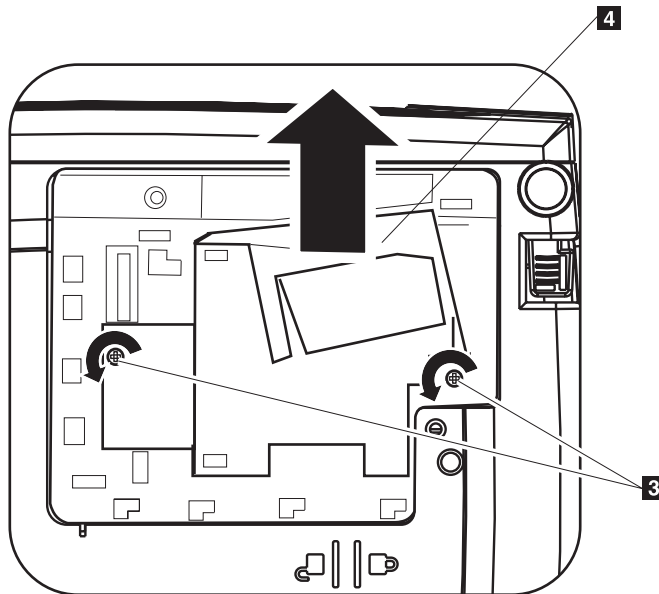
要更換投影燈，請完成下列程序：

1. 請關閉投影機，拔掉電源線，並且至少等待 1 個小時讓投影機冷卻。

2. 使用十字螺絲起子移除燈泡室蓋板的螺絲，如 **1** 所示。
3. 拆除燈泡室蓋板，如 **2** 所示。

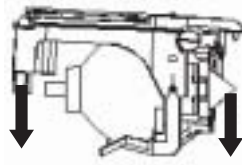


4. 拆除燈泡模組的兩只螺絲，如 **3** 所示。
5. 抬起模組握把並用力拉起，如 **4** 所示。



6. 安裝新燈泡模組時，請反向執行步驟 1 至 5。

註：在更換燈泡模組時應如下所示擺放。



警告： 本產品包含金屬放電燈泡，其中包含水銀。請按照當地的法律規章所規定的方式處置此燈泡。

在美國，限制或禁止將某些或所有內含水銀的燈泡當成一般廢棄物來處理。有關各州的拋棄處理需求及回收站，請造訪 www.lamprecycle.org。

康乃迪克州的使用者，請使用免付費電話 1-888-657-5267 聯絡 Northeast Lamp Recycling，訂購內含燈泡包裝盒、膠帶及寄回標籤的運送套件。

重設燈泡計時器

裝回投影燈泡之後，請將燈泡計時器歸零。請遵照下列步驟。

1. 按下 **Menu** 按鈕，開啓主功能表。
2. 按下游標向左/向右按鈕，將游標移動至 **Information** 功能表。
3. 按下游標向上/向下按鈕，將游標往下移動至 **Lamp Hour Reset**。
4. 按下確認按鈕選取 **Lamp Hour Reset**。

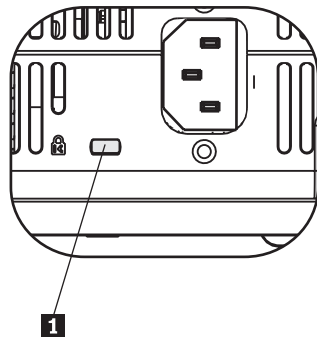
OSD 將會顯示「Please see User Manual... (請參閱使用者手冊)」

5. 依下列次序按下遙控器或投影機上的按鈕：向下鍵、向上鍵、向左鍵、向右鍵。此將確認已重設燈泡計時器。

警告： 燈泡壽命只是一種以亮度衰減為準的測量方法，而非燈泡熄滅無法發光的使用時間。燈泡壽命的定義為：特定燈泡的燈泡樣本數中，超過 50% 燈泡的亮度減少 50% 流明素所經過的時間。例如：若定義的燈泡壽命為 1500 小時，其亮度為 2650 流明素，則有一半的機會在 1500 小時之後，燈泡將減少 50% 的亮度（約 1325 流明素）。

使用安全鎖槽

本投影機具有安全鎖槽，如 **1** 所示。請參閱安全鎖附隨的資訊來取得使用說明。



附錄 B. 疑難排解

下列準則針對您使用投影機時可能遇到的問題提供處理要訣。如果問題仍無法解決，請聯絡經銷商以尋求協助。

常見問題和解決方案

在進行相關問題的解決方案前，請先檢查下列事項。

- 使用不同的電子裝置來確認電源插座正常。
- 確定投影機已開啓。
- 確定所有的連線皆已連接妥當。
- 確定附屬裝置已開啓。
- 確定連接的 PC 不是暫停模式。
- 確定將連接的筆記型電腦設定成可外接顯示。此舉通常由按下筆記型電腦上的 Fn 組合鍵完成。

疑難排解要訣

請按照問題相關章節中建議的步驟次序執行。此將幫助您較快解決問題。

嘗試找出問題所在，如此可避免更換無故障的零件。例如，如果您更換電池後問題依舊存在，請放回原來的電池並進行下一步。

進行疑難排解時，請記錄下已執行的步驟。在打電話給服務人員以尋求技術支援時，此資訊可能有用。

疑難排解資訊

下表提供投影機的疑難排解資訊。某些情況下會有一個以上的解決方式。請依照所提供的解決方式依序嘗試。問題解決後，您可以略過其他解決方案。

表 B-1. 疑難排解

問題	解決方案
螢幕上無畫面。	<ul style="list-style-type: none">• 確定電腦和投影機已開啓。• 檢查筆記型電腦與桌上型 PC 的設定。• 請依照正確順序關閉所有設備電源，然後打開電源。
影像模糊。	<ul style="list-style-type: none">• 調整投影機上的焦距。• 按下遙控器或投影機上的 Auto 按鈕。• 確定投影機至螢幕的距離在指定範圍內。• 檢查投影機鏡頭是否清潔。• 確定 PC 的輸出解析度為 1024 x 768，此為投影機預設的解析度。
影像的頂端或底端過寬 (梯形效果)。	<ul style="list-style-type: none">• 固定投影機，盡可能讓其與螢幕垂直。• 使用遙控器或投影機上的 Keystone 按鈕來更正問題。

表 B-1. 疑難排解 (繼續)

問題	解決方案
影像左右或上下顛倒。	檢查 OSD 的 Setup 功能表上之 Projection 設定。
影像有條紋。	<ul style="list-style-type: none"> 將 OSD 的 Setup 功能表上之 Frequency 和 Tracking 設定恢復成預設值。 若要確定問題並非由所連接 PC 的影像卡所造成，請連接至其他電腦。
影像平淡無對比。	調整 OSD 的 Main 功能表上之 Contrast 設定。
所投射影像的色彩與來源影像不符。	調整 OSD 的 ColorMgr 功能表上之 Color Temp. 和 Gamma 設定。
投影機未投射出光線。	<ul style="list-style-type: none"> 檢查電源線是否連接妥當。 藉由測試其他電器來確定電源正常。 以正確的順序重新啟動投影機，並檢查電源 LED 是否為綠色。 若您最近更換過投影燈泡，請嘗試重設燈泡的連接。確定燈泡蓋板蓋上時與投影機機殼齊平。 更換燈泡模組。 裝回舊的燈泡，並且將投影機送修。
燈泡不亮。	<ul style="list-style-type: none"> 電湧會導致燈泡熄滅，請按下 Power 按鈕兩次將投影機關閉。當 Lamp Ready LED 亮起，請按下 Power 按鈕。 更換新的燈泡模組。 裝回舊的燈泡，並且將投影機送修。
投影機對遙控器沒有回應。	<ul style="list-style-type: none"> 將遙控器指向投影機上的遙控感應器。 確定遙控器與感應器之間沒有阻礙。 關閉室內所有日光燈。 檢查電池極性。 更換電池。 關閉附近其他可用紅外線遙控的裝置。 將遙控器送修。
沒有聲音。	<ul style="list-style-type: none"> 調整遙控器上的音量。 調整音源的音量。 檢查音訊線的連接狀態。 用其他喇叭測試音源的聲音輸出。 將投影機送修。
聲音失真。	<ul style="list-style-type: none"> 檢查音訊線的連接狀態。 用其他喇叭測試音源的聲音輸出。 將投影機送修。

投影機 LED

投影機頂端 LED 指示投影機的狀態並可協助您進行疑難排解。閃爍之間的時間是二秒鐘。有關 LED 投影機錯誤的詳細資訊，請聯絡 IBM 代表。

表 B-2. Lamp-ready LED 錯誤訊息

Lamp-ready LED 閃爍次數	說明
持續閃爍	燈泡未裝妥 - 閃燈停止前請勿按下電源按鈕。
1	前蓋板風扇錯誤
2	燈泡風扇錯誤
3	電源主機板風扇錯誤
4	散熱風扇錯誤
5	安定器風扇錯誤

表 B-3. 電源 LED 錯誤訊息

電源 LED 閃爍次數	說明
3	系統過熱
4	系統介面錯誤
5	燈泡錯誤
6	風扇錯誤。判讀 Lamp-ready LED 來判別是哪一個風扇。
7	燈泡蓋版開啓
8	DLP 驅動器錯誤。

附錄 C. 規格

下列為 IBM C400 投影機的規格。

溫度 (非作業中)	5° 至 35° C (41° 至 95° F) 海平面上 -10° 至 60° C (14° 至 140° F)
高度 (作業中)	3,048 公尺 (0 至 10,000 英尺)
高度 (非作業中)	12,192 公尺 (0 至 40,000 英尺)
濕度 (作業中)	相對溼度 5% 至 90%，未結露
濕度 (非作業中)	相對溼度 5% 至 %95，未結露
尺寸 (長 x 寬 x 高)	86 公釐 x 285 公釐 x 220 公釐 (3.38 英吋 x 11.21 英吋 x 8.66 英吋)
重量	不含包裝 3.1 公斤 (6.8 磅)
光學 (焦點範圍)	1.2 - 9.4 公尺 (4 至 31 英尺)
燈泡類型	250 瓦燈泡
流明素	2650 流明素 (經濟模式：1850 流明素)
輸入電源需求	100-240V 4.5A 50/60 Hz

附錄 D. Service and Support

The following information describes the technical support that is available for your product, during the warranty period or throughout the life of the product. Refer to your IBM Statement of Limited Warranty for a full explanation of IBM warranty terms.

Online technical support

Online technical support is available during the life of your product through the Personal Computing Support Web site at <http://www.ibm.com/pc/support>.

During the warranty period, assistance for replacement or exchange of defective components is available. In addition, if your IBM option is installed in an IBM computer, you might be entitled to service at your location. Your technical support representative can help you determine the best alternative.

Telephone technical support

Installation and configuration support through the IBM Support Center will be withdrawn or made available for a fee, at IBM's discretion, 90 days after the option has been withdrawn from marketing. Additional support offerings, including step-by-step installation assistance, are available for a nominal fee.

To assist the technical support representative, have available as much of the following information as possible:

- Option name
- Option number
- Proof of purchase
- Computer manufacturer, model, serial number (if IBM), and manual
- Exact wording of the error message (if any)
- Description of the problem
- Hardware and software configuration information for your system

If possible, be at your computer. Your technical support representative might want to walk you through the problem during the call.

For the support telephone number and support hours by country, refer to the following table. If the number for your country or region is not listed, contact your IBM reseller or IBM marketing representative. Response time may vary depending on the number and nature of the calls received.

Phone numbers are subject to change without notice. For the latest phone number list, go to <http://www.ibm.com/pc/support> and click **Support Phone List**.

Country or Region	Telephone Number	Country or Region	Telephone Number
Africa	+44 (0) 1475 555 055	Japan	Desktop: 0120-887-870 <ul style="list-style-type: none"> Overseas calls: 81-46-266-1084 ThinkPad: 0120-887-874 <ul style="list-style-type: none"> Overseas calls: 81-46-266-1084 IntelliStation and xSeries: 81-46-266-1358 PC Software: 0120-558-695 <ul style="list-style-type: none"> Overseas calls: 81-44-200-8666
Argentina	0800-666-0011	Luxembourg	298-977-5063
Australia	131-426	Malaysia	(60) 3-7727-7800
Austria	01-24592-5901	Mexico	001-866-434-2080
Bolivia	0800-0189	Middle East	+44 (0) 1475 555 055
Belgium	Dutch: 02-210 9820 French: 02-210 9800	Netherlands	020-514 5770
Brazil	55-11-3889-8986	New Zealand	0800-446-149
Canada	English: 1-800-565-3344 French: 1-800-565-3344 In Toronto: 416-383-3344	Nicaragua	255-6658
Chile	800-224-488	Norway	66 81 11 00
China	800-810-1818	Panama	206-6047
China (Hong Kong and S.A.R.)	Home PC: 852-2825-7799 Commercial PC: 852-8205-0333	Peru	0-800-50-866
Colombia	980-912-3021	Philippines	(63) 2-995-2225
Costa Rica	284-3911	Portugal	21-892-7147
Denmark	45 20 82 00	Russia	095-940-2000
Dominican Republic	566-4755 or 566-5161 ext. 8201 Toll Free within the Dominican Republic: 1-200-1929	Singapore	(65) 1-800-840-9911
Ecuador	1-800-426911 (option #4)	Spain	91-714-7983

Country or Region	Telephone Number	Country or Region	Telephone Number
El Salvador	250-5696	Sweden	08-477 4420
Finland	09-459 69 60	Switzerland	058-333-0900
France	02 38 55 74 50	Taiwan	886-2-8723-9799
Germany	07032-1549 201	Thailand	(66) 2-273-4000
Guatemala	335-8490	Turkey	00-800-446-32-041
Honduras	Tegucigalpa & Sand Pedro Sula: 232-4222 San Pedro Sula: 552-2234	United Kingdom	0-1475-555 055
India	1600-44-6666	United States	1-800-IBM-SERV (1-800-426-7378)
Indonesia	(62) 21-523-8535	Uruguay	000-411-005-6649
Ireland	01-815-9202	Venezuela	0-800-100-2011
Italy	01-815-9202	Vietnam	Ho Chi Minh: (84) 8-829-5160 Hanoi: (84) 4-843-6675

附錄 E. IBM Statement of Limited Warranty Z125-4753-08 04/2004

Part 1 - General Terms

This Statement of Limited Warranty includes Part 1 - General Terms, Part 2 - Country-unique Terms, and Part 3 - Warranty Information. The terms of Part 2 replace or modify those of Part 1. The warranties provided by IBM in this Statement of Limited Warranty apply only to Machines you purchase for your use, and not for resale. The term "Machine" means an IBM machine, its features, conversions, upgrades, elements, or accessories, or any combination of them. The term "Machine" does not include any software programs, whether pre-loaded with the Machine, installed subsequently or otherwise.

Nothing in this Statement of Limited Warranty affects any statutory rights of consumers that cannot be waived or limited by contract.

What this Warranty Covers

IBM warrants that each Machine 1) is free from defects in materials and workmanship and 2) conforms to IBM's Official Published Specifications ("Specifications") which are available on request. The warranty period for the Machine starts on the original Date of Installation and is specified in Part 3 - Warranty Information. The date on your invoice or sales receipt is the Date of Installation unless IBM or your reseller informs you otherwise. Many features, conversions, or upgrades involve the removal of parts and their return to IBM. A part that replaces a removed part will assume the warranty service status of the removed part. Unless IBM specifies otherwise, these warranties apply only in the country or region in which you purchased the Machine.

THESE WARRANTIES ARE YOUR EXCLUSIVE WARRANTIES AND REPLACE ALL OTHER WARRANTIES OR CONDITIONS, EXPRESS OR IMPLIED, INCLUDING, BUT NOT LIMITED TO, THE IMPLIED WARRANTIES OR CONDITIONS OF MERCHANTABILITY AND FITNESS FOR A PARTICULAR PURPOSE. SOME STATES OR JURISDICTIONS DO NOT ALLOW THE EXCLUSION OF EXPRESS OR IMPLIED WARRANTIES, SO THE ABOVE EXCLUSION MAY NOT APPLY TO YOU. IN THAT EVENT, SUCH WARRANTIES ARE LIMITED IN DURATION TO THE WARRANTY PERIOD. NO WARRANTIES APPLY AFTER THAT PERIOD. SOME STATES OR JURISDICTIONS DO NOT ALLOW LIMITATIONS ON HOW LONG AN IMPLIED WARRANTY LASTS, SO THE ABOVE LIMITATION MAY NOT APPLY TO YOU.

What this Warranty Does not Cover

This warranty does not cover the following:

- any software programs, whether pre-loaded or shipped with the Machine, or installed subsequently;
- failure resulting from misuse (including but not limited to use of any Machine capacity or capability, other than that authorized by IBM in writing), accident, modification, unsuitable physical or operating environment, or improper maintenance by you;
- failure caused by a product for which IBM is not responsible; and
- any non-IBM products, including those that IBM may procure and provide with or integrate into an IBM Machine at your request.

The warranty is voided by removal or alteration of identification labels on the Machine or its parts.

IBM does not warrant uninterrupted or error-free operation of a Machine.

Any technical or other support provided for a Machine under warranty, such as assistance with "how-to" questions and those regarding Machine set-up and installation, is provided **WITHOUT WARRANTIES OF ANY KIND.**

How to Obtain Warranty Service

If the Machine does not function as warranted during the warranty period, contact IBM or your reseller to obtain warranty service. If you do not register the Machine with IBM, you may be required to present proof of purchase as evidence of your entitlement to warranty service.

What IBM Will Do to Correct Problems

When you contact IBM for service, you must follow the problem determination and resolution procedures that IBM specifies. An initial diagnosis of your problem can be made either by a technician over the telephone or electronically by access to an IBM website. The type of warranty service applicable to your Machine is specified in Part 3 - Warranty Information. You are responsible for downloading and installing designated Machine Code (microcode, basic input/output system code (called "BIOS"), utility programs, device drivers, and diagnostics delivered with an IBM Machine) and other software updates from an IBM Internet Web site or from other electronic media, and following the instructions that IBM provides. If your problem can be resolved with a Customer Replaceable Unit ("CRU") (e.g., keyboard, mouse, speaker, memory, hard disk drive), IBM will ship the CRU to you for you to install. If the Machine does not function as warranted during the warranty period and your problem cannot be resolved over the telephone or electronically, through your application of Machine Code or software updates, or with a CRU, IBM or your reseller, if approved by IBM to provide warranty service, will either, at its discretion, 1) repair it to make it function as warranted, or 2) replace it with one that is at least functionally equivalent. If IBM is unable to do either, you may return the Machine to your place of purchase and your money will be refunded. IBM or your reseller will also manage and install selected engineering changes that apply to the Machine.

Exchange of a Machine or Part

When the warranty service involves the exchange of a Machine or part, the item IBM or your reseller replaces becomes its property and the replacement becomes yours. You represent that all removed items are genuine and unaltered. The replacement may not be new, but will be in good working order and at least functionally equivalent to the item replaced. The replacement assumes the warranty service status of the replaced item.

Your Additional Responsibilities

Before IBM or your reseller exchanges a Machine or part, you agree to remove all features, parts, options, alterations, and attachments not under warranty service.

You also agree to:

1. ensure that the Machine is free of any legal obligations or restrictions that prevent its exchange;
2. obtain authorization from the owner to have IBM or your reseller service a Machine that you do not own; and

3. where applicable, before service is provided:
 - a. follow the service request procedures that IBM or your reseller provides;
 - b. backup or secure all programs, data, and funds contained in the Machine;
 - c. provide IBM or your reseller with sufficient, free, and safe access to your facilities to permit IBM to fulfill its obligations; and
 - d. inform IBM or your reseller of changes in the Machine's location.
4. (a) ensure all information about identified or identifiable individuals (Personal Data) is deleted from the Machine (to the extent technically possible), (b) allow IBM, your reseller or an IBM supplier to process on your behalf any remaining Personal Data as IBM or your reseller considers necessary to fulfill its obligations under this Statement of Limited Warranty (which may include shipping the Machine for such processing to other IBM service locations around the world), and (c) ensure that such processing complies with any laws applicable to such Personal Data.

Limitation of Liability

IBM is responsible for loss of, or damage to, your Machine only while it is 1) in IBM's possession or 2) in transit in those cases where IBM is responsible for the transportation charges.

Neither IBM nor your reseller are responsible for any of your confidential, proprietary or personal information contained in a Machine which you return to IBM for any reason. You should remove all such information from the Machine prior to its return.

Circumstances may arise where, because of a default on IBM's part or other liability, you are entitled to recover damages from IBM. In each such instance, regardless of the basis on which you are entitled to claim damages from IBM (including fundamental breach, negligence, misrepresentation, or other contract or tort claim), except for any liability that cannot be waived or limited by applicable laws, IBM is liable for no more than

1. damages for bodily injury (including death) and damage to real property and tangible personal property; and
2. the amount of any other actual direct damages, up to the charges (if recurring, 12 months' charges apply) for the Machine that is subject of the claim. For purposes of this item, the term "Machine" includes Machine Code and Licensed Internal Code ("LIC").

This limit also applies to IBM's suppliers and your reseller. It is the maximum for which IBM, its suppliers, and your reseller are collectively responsible.

UNDER NO CIRCUMSTANCES IS IBM, ITS SUPPLIERS OR RESELLERS LIABLE FOR ANY OF THE FOLLOWING EVEN IF INFORMED OF THEIR POSSIBILITY: 1) THIRD PARTY CLAIMS AGAINST YOU FOR DAMAGES (OTHER THAN THOSE UNDER THE FIRST ITEM LISTED ABOVE); 2) LOSS OF, OR DAMAGE TO, DATA; 3) SPECIAL, INCIDENTAL, OR INDIRECT DAMAGES OR FOR ANY ECONOMIC CONSEQUENTIAL DAMAGES; OR 4) LOST PROFITS, BUSINESS REVENUE, GOODWILL OR ANTICIPATED SAVINGS. SOME STATES OR JURISDICTIONS DO NOT ALLOW THE EXCLUSION OR LIMITATION OF INCIDENTAL OR CONSEQUENTIAL DAMAGES, SO THE ABOVE LIMITATION OR EXCLUSION MAY NOT APPLY TO YOU. SOME STATES OR JURISDICTIONS DO NOT ALLOW LIMITATIONS ON HOW LONG AN IMPLIED WARRANTY LASTS, SO THE ABOVE LIMITATION MAY NOT APPLY TO YOU.

Governing Law

Both you and IBM consent to the application of the laws of the country in which you acquired the Machine to govern, interpret, and enforce all of your and IBM's rights, duties, and obligations arising from, or relating in any manner to, the subject matter of this Statement of Limited Warranty, without regard to conflict of law principles.

THESE WARRANTIES GIVE YOU SPECIFIC LEGAL RIGHTS AND YOU MAY ALSO HAVE OTHER RIGHTS WHICH VARY FROM STATE TO STATE OR JURISDICTION TO JURISDICTION.

Jurisdiction

All of our rights, duties, and obligations are subject to the courts of the country in which you acquired the Machine.

Part 2 - Country-unique Terms

AMERICAS

ARGENTINA

Jurisdiction: *The following is added after the first sentence:*

Any litigation arising from this Statement of Limited Warranty will be settled exclusively by the Ordinary Commercial Court of the city of Buenos Aires.

BOLIVIA

Jurisdiction: *The following is added after the first sentence:*

Any litigation arising from this Statement of Limited Warranty will be settled exclusively by the courts of the city of La Paz.

BRAZIL

Jurisdiction: *The following is added after the first sentence:*

Any litigation arising from this Agreement will be settled exclusively by the court of Rio de Janeiro, RJ.

CHILE

Jurisdiction: *The following is added after the first sentence:*

Any litigation arising from this Statement of Limited Warranty will be settled exclusively by the Civil Courts of Justice of Santiago.

COLOMBIA

Jurisdiction: *The following is added after the first sentence:*

Any litigation arising from this Statement of Limited Warranty will be settled exclusively by the Judges of the Republic of Colombia.

EQUADOR

Jurisdiction: *The following is added after the first sentence:*

Any litigation arising from this Statement of Limited Warranty will be settled exclusively by the Judges of Quito.

MEXICO

Jurisdiction: *The following is added after the first sentence:*

Any litigation arising from this Statement of Limited Warranty will be settled exclusively by the Federal Courts of Mexico City, Federal District.

PARAGUAY

Jurisdiction: *The following is added after the first sentence:*

Any litigation arising from this Statement of Limited Warranty will be settled exclusively by the courts of the city of Asuncion.

PERU

Jurisdiction: *The following is added after the first sentence:*

Any litigation arising from this Statement of Limited Warranty will be settled exclusively by the Judges and Tribunals of the Judicial District of Lima, Cercado.

Limitation of Liability: *The following is added at the end of this section:* In accordance with Article 1328 of the Peruvian Civil Code the limitations and exclusions specified in this section will not apply to damages caused by IBM's willful misconduct ("dolo") or gross negligence ("culpa inexcusable").

URUGUAY

Jurisdiction: *The following is added after the first sentence:*

Any litigation arising from this Statement of Limited Warranty will be settled exclusively by the City of Montevideo Court's Jurisdiction.

VENEZUELA

Jurisdiction: *The following is added after the first sentence:*

Any litigation arising from this Statement of Limited Warranty will be settled exclusively by the Courts of the Metropolitan Area Of the City of Caracas.

NORTH AMERICA

How to Obtain Warranty Service: *The following is added to this Section:*

To obtain warranty service from IBM in Canada or the United States, call 1-800-IBM-SERV (426-7378).

CANADA

Limitation of Liability: *The following replaces item 1 of this section:*

1. damages for bodily injury (including death) or physical harm to real property and tangible personal property caused by IBM's negligence; and

Governing Law: *The following replaces "laws of the country in which you acquired the Machine" in the first sentence:*

laws in the Province of Ontario.

UNITED STATES

Governing Law: *The following replaces "laws of the country in which you acquired the Machine" in the first sentence:*

laws of the State of New York.

ASIA PACIFIC

AUSTRALIA

What this Warranty Covers: *The following paragraph is added to this Section:*

The warranties specified in this Section are in addition to any rights you may have under

the Trade Practices Act 1974 or other similar legislation and are only limited to the extent permitted by the applicable legislation.

Limitation of Liability: *The following is added to this Section:*

Where IBM is in breach of a condition or warranty implied by the Trade Practices Act 1974 or other similar legislation, IBM's liability is limited to the repair or replacement of the goods or the supply of equivalent goods. Where that condition or warranty relates to right to sell, quiet possession or clear title, or the goods are of a kind ordinarily acquired for personal, domestic or household use or consumption, then none of the limitations in this paragraph apply.

Governing Law: *The following replaces "laws of the country in which you acquired the Machine" in the first sentence:*

laws of the State or Territory.

CAMBODIA AND LAOS

Governing Law: *The following replaces "laws of the country in which you acquired the Machine" in the first sentence:*

laws of the State of New York, United States of America.

CAMBODIA, INDONESIA, AND LAOS

Arbitration: *The following is added under this heading:*

Disputes arising out of or in connection with this Statement of Limited Warranty shall be finally settled by arbitration which shall be held in Singapore in accordance with the Arbitration Rules of Singapore International Arbitration Center ("SIAC Rules") then in effect. The arbitration award shall be final and binding for the parties without appeal and shall be in writing and set forth the findings of fact and the conclusions of law. The number of arbitrators shall be three, with each side to the dispute being entitled to appoint one arbitrator. The two arbitrators appointed by the parties shall appoint a third arbitrator who shall act as chairman of the proceedings. Vacancies in the post of chairman shall be filled by the president of the SIAC. Other vacancies shall be filled by the respective nominating party. Proceedings shall continue from the stage they were at when the vacancy occurred. If one of the parties refuses or otherwise fails to appoint an arbitrator within 30 days of the date the other party appoints its, the first appointed arbitrator shall be the sole arbitrator, provided that the arbitrator was validly and properly appointed. All proceedings shall be conducted, including all documents presented in such proceedings, in the English language. The English language version of this Statement of Limited Warranty prevails over any other language version.

HONG KONG S.A.R. OF CHINA AND MACAU S.A.R. OF CHINA

Governing Law: *The following replaces "laws of the country in which you acquired the Machine" in the first sentence:*

laws of Hong Kong Special Administrative Region of China.

INDIA

Limitation of Liability: *The following replaces items 1 and 2 of this Section:*

1. liability for bodily injury (including death) or damage to real property and tangible personal property will be limited to that caused by IBM's negligence; and
2. as to any other actual damage arising in any situation involving nonperformance by IBM pursuant to, or in any way related to the subject of this Statement of Limited

Warranty, the charge paid by you for the individual Machine that is the subject of the claim. For purposes of this item, the term "Machine" includes Machine Code and Licensed Internal Code ("LIC").

Arbitration: *The following is added under this heading*

Disputes arising out of or in connection with this Statement of Limited Warranty shall be finally settled by arbitration which shall be held in Bangalore, India in accordance with the laws of India then in effect. The arbitration award shall be final and binding for the parties without appeal and shall be in writing and set forth the findings of fact and the conclusions of law. The number of arbitrators shall be three, with each side to the dispute being entitled to appoint one arbitrator. The two arbitrators appointed by the parties shall appoint a third arbitrator who shall act as chairman of the proceedings. Vacancies in the post of chairman shall be filled by the president of the Bar Council of India. Other vacancies shall be filled by the respective nominating party. Proceedings shall continue from the stage they were at when the vacancy occurred. If one of the parties refuses or otherwise fails to appoint an arbitrator within 30 days of the date the other party appoints its, the first appointed arbitrator shall be the sole arbitrator, provided that the arbitrator was validly and properly appointed. All proceedings shall be conducted, including all documents presented in such proceedings, in the English language. The English language version of this Statement of Limited Warranty prevails over any other language version.

JAPAN

Governing Law: *The following sentence is added to this Section:*

Any doubts concerning this Statement of Limited Warranty will be initially resolved between us in good faith and in accordance with the principle of mutual trust.

MALAYSIA

Limitation of Liability: The word "**SPECIAL**" in item 3 of the fifth paragraph is deleted.

NEW ZEALAND

What this Warranty Covers: *The following paragraph is added to this Section:*

The warranties specified in this section are in addition to any rights you may have under the Consumer Guarantees Act 1993 or other legislation which cannot be excluded or limited. The Consumer Guarantees Act 1993 will not apply in respect of any goods which IBM provides, if you require the goods for the purposes of a business as defined in that Act.

Limitation of Liability: *The following is added to this Section:*

Where Machines are not acquired for the purposes of a business as defined in the Consumer Guarantees Act 1993, the limitations in this Section are subject to the limitations in that Act.

PEOPLE'S REPUBLIC OF CHINA (PRC)

Governing Law: *The following replaces "laws of the country in which you acquired the Machine" in the first sentence:*

laws of the State of New York, United States of America (except when local law requires otherwise).

PHILIPPINES

Limitation of Liability: *Item 3 in the fifth paragraph is replaced by the following:*

SPECIAL (INCLUDING NOMINAL AND EXEMPLARY DAMAGES), MORAL,

INCIDENTAL, OR INDIRECT DAMAGES FOR ANY ECONOMIC CONSEQUENTIAL DAMAGES; OR

Arbitration: The following is added: under this heading

Disputes arising out of or in connection with this Statement of Limited Warranty shall be finally settled by arbitration which shall be held in Metro Manila, Philippines in accordance with the laws of the Philippines then in effect. The arbitration award shall be final and binding for the parties without appeal and shall be in writing and set forth the findings of fact and the conclusions of law. The number of arbitrators shall be three, with each side to the dispute being entitled to appoint one arbitrator. The two arbitrators appointed by the parties shall appoint a third arbitrator who shall act as chairman of the proceedings. Vacancies in the post of chairman shall be filled by the president of the Philippine Dispute Resolution Center, Inc.. Other vacancies shall be filled by the respective nominating party. Proceedings shall continue from the stage they were at when the vacancy occurred. If one of the parties refuses or otherwise fails to appoint an arbitrator within 30 days of the date the other party appoints its, the first appointed arbitrator shall be the sole arbitrator, provided that the arbitrator was validly and properly appointed. All proceedings shall be conducted, including all documents presented in such proceedings, in the English language. The English language version of this Statement of Limited Warranty prevails over any other language version.

SINGAPORE

Limitation of Liability: *The words "SPECIAL" and "ECONOMIC" in item 3 in the fifth paragraph are deleted.*

EUROPE, MIDDLE EAST, AFRICA (EMEA)

THE FOLLOWING TERMS APPLY TO ALL EMEA COUNTRIES:

The terms of this Statement of Limited Warranty apply to Machines purchased from IBM or an IBM reseller.

How to Obtain Warranty Service:

*Add the following paragraph in **Western Europe** (Andorra, Austria, Belgium, Cyprus, Czech Republic, Denmark, Estonia, Finland, France, Germany, Greece, Hungary, Iceland, Ireland, Italy, Latvia, Liechtenstein, Lithuania, Luxembourg, Malta, Monaco, Netherlands, Norway, Poland, Portugal, San Marino, Slovakia, Slovenia, Spain, Sweden, Switzerland, United Kingdom, Vatican State, and any country subsequently added to the European Union, as from the date of accession):* The warranty for Machines acquired in Western Europe shall be valid and applicable in all Western Europe countries provided the Machines have been announced and made available in such countries. If you purchase a Machine in one of the Western European countries, as defined above, you may obtain warranty service for that Machine in any of those countries from either (1) an IBM reseller approved to perform warranty service or (2) from IBM, provided the Machine has been announced and made available by IBM in the country in which you wish to obtain service. If you purchased a Personal Computer Machine in Albania, Armenia, Belarus, Bosnia and Herzegovina, Bulgaria, Croatia, Czech Republic, Georgia, Hungary, Kazakhstan, Kyrgyzstan, Federal Republic of Yugoslavia, Former Yugoslav Republic of Macedonia (FYROM), Moldova, Poland, Romania, Russia, Slovak Republic, Slovenia, or Ukraine, you may obtain warranty service for that Machine in any of those countries from either (1) an IBM reseller approved to perform warranty service or (2) from IBM. If you purchase a Machine in

a Middle Eastern or African country, you may obtain warranty service for that Machine from the IBM entity within the country of purchase, if that IBM entity provides warranty service in that country, or from an IBM reseller, approved by IBM to perform warranty service on that Machine in that country. Warranty service in Africa is available within 50 kilometers of an IBM approved service provider. You are responsible for transportation costs for Machines located outside 50 kilometers of an IBM approved service provider.

Governing Law:

The phrase "the laws of the country in which you acquired the Machine" is replaced by:

1) "the laws of Austria" in **Albania, Armenia, Azerbaijan, Belarus, Bosnia-Herzegovina, Bulgaria, Croatia, Georgia, Hungary, Kazakhstan, Kyrgyzstan, FYR Macedonia, Moldova, Poland, Romania, Russia, Slovakia, Slovenia, Tajikistan, Turkmenistan, Ukraine, Uzbekistan, and FR Yugoslavia;** 2) "the laws of France" in **Algeria, Benin, Burkina Faso, Cameroon, Cape Verde, Central African Republic, Chad, Comoros, Congo Republic, Djibouti, Democratic Republic of Congo, Equatorial Guinea, French Guiana, French Polynesia, Gabon, Gambia, Guinea, Guinea-Bissau, Ivory Coast, Lebanon, Madagascar, Mali, Mauritania, Mauritius, Mayotte, Morocco, New Caledonia, Niger, Reunion, Senegal, Seychelles, Togo, Tunisia, Vanuatu, and Wallis & Futuna;** 3) "the laws of Finland" in **Estonia, Latvia, and Lithuania;** 4) "the laws of England" in **Angola, Bahrain, Botswana, Burundi, Egypt, Eritrea, Ethiopia, Ghana, Jordan, Kenya, Kuwait, Liberia, Malawi, Malta, Mozambique, Nigeria, Oman, Pakistan, Qatar, Rwanda, Sao Tome, Saudi Arabia, Sierra Leone, Somalia, Tanzania, Uganda, United Arab Emirates, the United Kingdom, West Bank/Gaza, Yemen, Zambia, and Zimbabwe;** and 5) "the laws of South Africa" in **South Africa, Namibia, Lesotho and Swaziland.**

Jurisdiction: *The following exceptions are added to this section:*

1) **In Austria** the choice of jurisdiction for all disputes arising out of this Statement of Limited Warranty and relating thereto, including its existence, will be the competent court of law in Vienna, Austria (Inner-City); 2) **in Angola, Bahrain, Botswana, Burundi, Egypt, Eritrea, Ethiopia, Ghana, Jordan, Kenya, Kuwait, Liberia, Malawi, Malta, Mozambique, Nigeria, Oman, Pakistan, Qatar, Rwanda, Sao Tome, Saudi Arabia, Sierra Leone, Somalia, Tanzania, Uganda, United Arab Emirates, West Bank/Gaza, Yemen, Zambia, and Zimbabwe** all disputes arising out of this Statement of Limited Warranty or related to its execution, including summary proceedings, will be submitted to the exclusive jurisdiction of the English courts; 3) in **Belgium and Luxembourg**, all disputes arising out of this Statement of Limited Warranty or related to its interpretation or its execution, the law, and the courts of the capital city, of the country of your registered office and/or commercial site location only are competent; 4) **in France, Algeria, Benin, Burkina Faso, Cameroon, Cape Verde, Central African Republic, Chad, Comoros, Congo Republic, Djibouti, Democratic Republic of Congo, Equatorial Guinea, French Guiana, French Polynesia, Gabon, Gambia, Guinea, Guinea-Bissau, Ivory Coast, Lebanon, Madagascar, Mali, Mauritania, Mauritius, Mayotte, Morocco, New Caledonia, Niger, Reunion, Senegal, Seychelles, Togo, Tunisia, Vanuatu, and Wallis & Futuna** all disputes arising out of this Statement of Limited Warranty or related to its violation or execution, including summary proceedings, will be settled exclusively by the Commercial Court of Paris; 5)

in **Russia**, all disputes arising out of or in relation to the interpretation, the violation, the termination, the nullity of the execution of this Statement of Limited Warranty shall be settled by Arbitration Court of Moscow; 6) **in South Africa, Namibia, Lesotho and Swaziland**, both of us agree to submit all disputes relating to this Statement of Limited Warranty to the jurisdiction of the High Court in Johannesburg; 7) **in Turkey** all disputes arising out of or in connection with this Statement of Limited Warranty shall be resolved by the Istanbul Central (Sultanahmet) Courts and Execution Directorates of Istanbul, the Republic of Turkey; 8) in each of the following specified countries, any legal claim arising out of this Statement of Limited Warranty will be brought before, and settled exclusively by, the competent court of a) Athens for **Greece**, b) Tel Aviv-Jaffa for **Israel**, c) Milan for **Italy**, d) Lisbon for **Portugal**, and e) Madrid for **Spain**; and 9) **in the United Kingdom**, both of us agree to submit all disputes relating to this Statement of Limited Warranty to the jurisdiction of the English courts.

Arbitration: *The following is added under this heading:*

In Albania, Armenia, Azerbaijan, Belarus, Bosnia-Herzegovina, Bulgaria, Croatia, Georgia, Hungary, Kazakhstan, Kyrgyzstan, FYR Macedonia, Moldova, Poland, Romania, Russia, Slovakia, Slovenia, Tajikistan, Turkmenistan, Ukraine, Uzbekistan, and FR Yugoslavia all disputes arising out of this Statement of Limited Warranty or related to its violation, termination or nullity will be finally settled under the Rules of Arbitration and Conciliation of the International Arbitral Center of the Federal Economic Chamber in Vienna (Vienna Rules) by three arbitrators appointed in accordance with these rules. The arbitration will be held in Vienna, Austria, and the official language of the proceedings will be English. The decision of the arbitrators will be final and binding upon both parties. Therefore, pursuant to paragraph 598 (2) of the Austrian Code of Civil Procedure, the parties expressly waive the application of paragraph 595 (1) figure 7 of the Code. IBM may, however, institute proceedings in a competent court in the country of installation. **In Estonia, Latvia and Lithuania** all disputes arising in connection with this Statement of Limited Warranty will be finally settled in arbitration that will be held in Helsinki, Finland in accordance with the arbitration laws of Finland then in effect. Each party will appoint one arbitrator. The arbitrators will then jointly appoint the chairman. If arbitrators cannot agree on the chairman, then the Central Chamber of Commerce in Helsinki will appoint the chairman.

EUROPEAN UNION (EU)

THE FOLLOWING TERMS APPLY TO ALL EU COUNTRIES:

The warranty for Machines acquired in EU countries is valid and applicable in all EU countries provided the Machines have been announced and made available in such countries.

How to Obtain Warranty Service: *The following is added to this section:*

To obtain warranty service from IBM in EU countries, see the telephone listing in Part 3 - Warranty Information.

You may contact IBM at the following address:

IBM Warranty & Service Quality Dept.

PO Box 30

Spango Valley

Greenock

Scotland PA16 0AH

CONSUMERS

Consumers have legal rights under applicable national legislation governing the sale of consumer goods. Such rights are not affected by the warranties provided in this Statement of Limited Warranty.

AUSTRIA, DENMARK, FINLAND, GREECE, ITALY, NETHERLANDS, NORWAY, PORTUGAL, SPAIN, SWEDEN AND SWITZERLAND

Limitation of Liability: *The following replaces the terms of this section in its entirety:*
Except as otherwise provided by mandatory law:

1. IBM's liability for any damages and losses that may arise as a consequence of the fulfillment of its obligations under or in connection with this Statement of Limited Warranty or due to any other cause related to this Statement of Limited Warranty is limited to the compensation of only those damages and losses proved and actually arising as an immediate and direct consequence of the non-fulfillment of such obligations (if IBM is at fault) or of such cause, for a maximum amount equal to the charges you paid for the Machine. For purposes of this item, the term "Machine" includes Machine Code and Licensed Internal Code ("LIC").

The above limitation shall not apply to damages for bodily injuries (including death) and damages to real property and tangible personal property for which IBM is legally liable.

2. **UNDER NO CIRCUMSTANCES IS IBM, ITS SUPPLIERS OR RESELLERS LIABLE FOR ANY OF THE FOLLOWING, EVEN IF INFORMED OF THEIR POSSIBILITY: 1) LOSS OF, OR DAMAGE TO, DATA; 2) INCIDENTAL OR INDIRECT DAMAGES, OR FOR ANY ECONOMIC CONSEQUENTIAL DAMAGES; 3) LOST PROFITS, EVEN IF THEY ARISE AS AN IMMEDIATE CONSEQUENCE OF THE EVENT THAT GENERATED THE DAMAGES; OR 4) LOSS OF BUSINESS, REVENUE, GOODWILL, OR ANTICIPATED SAVINGS.**

FRANCE AND BELGIUM

Limitation of Liability: *The following replaces the terms of this section in its entirety:*
Except as otherwise provided by mandatory law:

1. IBM's liability for any damages and losses that may arise as a consequence of the fulfillment of its obligations under or in connection with this Statement of Limited Warranty is limited to the compensation of only those damages and losses proved and actually arising as an immediate and direct consequence of the non-fulfillment of such obligations (if IBM is at fault), for a maximum amount equal to the charges you paid for the Machine that has caused the damages. For purposes of this item, the term "Machine" includes Machine Code and Licensed Internal Code ("LIC").

The above limitation shall not apply to damages for bodily injuries (including death) and damages to real property and tangible personal property for which IBM is legally liable.

2. **UNDER NO CIRCUMSTANCES IS IBM, ITS SUPPLIERS OR RESELLERS LIABLE FOR ANY OF THE FOLLOWING, EVEN IF INFORMED OF THEIR POSSIBILITY: 1) LOSS OF, OR DAMAGE TO, DATA; 2) INCIDENTAL OR INDIRECT DAMAGES, OR FOR ANY ECONOMIC CONSEQUENTIAL DAMAGES; 3) LOST PROFITS, EVEN IF THEY ARISE AS AN IMMEDIATE CONSEQUENCE OF THE EVENT THAT GENERATED THE DAMAGES; OR 4) LOSS OF BUSINESS, REVENUE, GOODWILL, OR ANTICIPATED SAVINGS.**

THE FOLLOWING TERMS APPLY TO THE COUNTRY SPECIFIED:

AUSTRIA

The provisions of this Statement of Limited Warranty replace any applicable statutory warranties.

What this Warranty Covers: *The following replaces the first sentence of the first paragraph of this section:*

The warranty for an IBM Machine covers the functionality of the Machine for its normal use and the Machine's conformity to its Specifications.

The following paragraphs are added to this section:

The limitation period for consumers in action for breach of warranty is the statutory period as a minimum. In case IBM or your reseller is unable to repair an IBM Machine, you can alternatively ask for a partial refund as far as justified by the reduced value of the unrepaired Machine or ask for a cancellation of the respective agreement for such Machine and get your money refunded.

The second paragraph does not apply.

What IBM Will Do to Correct Problems: *The following is added to this section:*

During the warranty period, IBM will reimburse you for the transportation charges for the delivery of the failing Machine to IBM.

Limitation of Liability: *The following paragraph is added to this section:*

The limitations and exclusions specified in the Statement of Limited Warranty will not apply to damages caused by IBM with fraud or gross negligence and for express warranty.

The following sentence is added to the end of item 2:

IBM's liability under this item is limited to the violation of essential contractual terms in cases of ordinary negligence.

EGYPT

Limitation of Liability: *The following replaces item 2 in this section:*

as to any other actual direct damages, IBM's liability will be limited to the total amount you paid for the Machine that is the subject of the claim. For purposes of this item, the term "Machine" includes Machine Code and Licensed Internal Code ("LIC").

Applicability of suppliers and resellers (unchanged).

FRANCE

Limitation of Liability: *The following replaces the second sentence of the first paragraph of this section:*

In such instances, regardless of the basis on which you are entitled to claim damages from IBM, IBM is liable for no more than: (items 1 and 2 unchanged).

GERMANY

What this Warranty Covers: *The following replaces the first sentence of the first paragraph of this section:*

The warranty for an IBM Machine covers the functionality of the Machine for its normal use and the Machine's conformity to its Specifications.

The following paragraphs are added to this section:

The minimum warranty period for Machines is twelve months. In case IBM or your reseller is unable to repair an IBM Machine, you can alternatively ask for a partial refund as far as justified by the reduced value of the unrepaired Machine or ask for a cancellation

of the respective agreement for such Machine and get your money refunded.

The second paragraph does not apply.

What IBM Will Do to Correct Problems: *The following is added to this section:*

During the warranty period, transportation for delivery of the failing Machine to IBM will be at IBM's expense.

Limitation of Liability: *The following paragraph is added to this section:*

The limitations and exclusions specified in the Statement of Limited Warranty will not apply to damages caused by IBM with fraud or gross negligence and for express warranty.

The following sentence is added to the end of item 2:

IBM's liability under this item is limited to the violation of essential contractual terms in cases of ordinary negligence.

HUNGARY

Limitation of Liability: *The following is added at the end of this section:*

The limitation and exclusion specified herein shall not apply to liability for a breach of contract damaging life, physical well-being, or health that has been caused intentionally, by gross negligence, or by a criminal act. The parties accept the limitations of liability as valid provisions and state that the Section 314.(2) of the Hungarian Civil Code applies as the acquisition price as well as other advantages arising out of the present Statement of Limited Warranty balance this limitation of liability.

IRELAND

What this Warranty Covers: *The following is added to this section:*

Except as expressly provided in these terms and conditions, all statutory conditions, including all warranties implied, but without prejudice to the generality of the foregoing all warranties implied by the Sale of Goods Act 1893 or the Sale of Goods and Supply of Services Act 1980 are hereby excluded.

Limitation of Liability: *The following replaces the terms of section in its entirety:*

For the purposes of this section, a "Default" means any act, statement, omission, or negligence on the part of IBM in connection with, or in relation to, the subject matter of this Statement of Limited Warranty in respect of which IBM is legally liable to you, whether in contract or tort. A number of Defaults which together result in, or contribute to, substantially the same loss or damage will be treated as one Default occurring on the date of occurrence of the last such Default. Circumstances may arise where, because of a Default, you are entitled to recover damages from IBM. This section sets out the extent of IBM's liability and your sole remedy.

1. IBM will accept unlimited liability for death or personal injury caused by the negligence of IBM
2. Subject always to the **Items for Which IBM is Not Liable** below, IBM will accept unlimited liability for physical damage to your tangible property resulting from the negligence of IBM.
3. Except as provided in items 1 and 2 above, IBM's entire liability for actual damages for any one Default will not in any event exceed the greater of 1) EUR 125,000, or 2) 125% of the amount you paid for the Machine directly relating to the Default.

Items for Which IBM is Not Liable

Save with respect to any liability referred to in item 1 above, under no circumstances is IBM, its suppliers or resellers liable for any of the following, even if IBM or they were informed of the possibility of such losses:

1. loss of, or damage to, data;
2. special, indirect, or consequential loss; or
3. loss of profits, business, revenue, goodwill, or anticipated savings.

SLOVAKIA

Limitation of Liability: *The following is added to the end of the last paragraph:*

The limitations apply to the extent they are not prohibited under §§ 373-386 of the Slovak Commercial Code.

SOUTH AFRICA, NAMIBIA, BOTSWANA, LESOTHO AND SWAZILAND

Limitation of Liability: *The following is added to this section:*

IBM's entire liability to you for actual damages arising in all situations involving nonperformance by IBM in respect of the subject matter of this Statement of Warranty will be limited to the charge paid by you for the individual Machine that is the subject of your claim from IBM.

UNITED KINGDOM

Limitation of Liability: *The following replaces the terms of this section in its entirety:*

For the purposes of this section, a "Default" means any act, statement, omission, or negligence on the part of IBM in connection with, or in relation to, the subject matter of this Statement of Limited Warranty in respect of which IBM is legally liable to you, whether in contract or tort. A number of Defaults which together result in, or contribute to, substantially the same loss or damage will be treated as one Default. Circumstances may arise where, because of a Default, you are entitled to recover damages from IBM. This section sets out the extent of IBM's liability and your sole remedy.

1. IBM will accept unlimited liability for:
 - a. death or personal injury caused by the negligence of IBM; and
 - b. any breach of its obligations implied by Section 12 of the Sale of Goods Act 1979 or Section 2 of the Supply of Goods and Services Act 1982, or any statutory modification or re-enactment of either such Section.
2. IBM will accept unlimited liability, subject always to the **Items for Which IBM is Not Liable** below, for physical damage to your tangible property resulting from the negligence of IBM.
3. IBM's entire liability for actual damages for any one Default will not in any event, except as provided in items 1 and 2 above, exceed the greater of 1) Pounds Sterling 75,000, or 2) 125% of the total purchase price payable or the charges for the Machine directly relating to the Default.

These limits also apply to IBM's suppliers and resellers. They state the maximum for which IBM and such suppliers and resellers are collectively responsible.

Items for Which IBM is Not Liable

Save with respect to any liability referred to in item 1 above, under no circumstances is IBM or any of its suppliers or resellers liable for any of the following, even if IBM or they were informed of the possibility of such losses:

1. loss of, or damage to, data;
2. special, indirect, or consequential loss; or
3. loss of profits, business, revenue, goodwill, or anticipated savings.

Part 3 - Warranty Information

This Part 3 provides information regarding the warranty applicable to your Machine, including the warranty period and type of warranty service IBM provides.

Warranty Period

The warranty period may vary by country or region and is specified in the table below. NOTE: "Region" means either Hong Kong or Macau Special Administrative Region of China.

C400 PROJECTOR

Country or Region of Purchase	Warranty Period	Type of Warranty Service
Worldwide	3 years	7

C400 PROJECTOR LAMP

Country or Region of Purchase	Warranty Period	Type of Warranty Service
Worldwide	3 months	7

A warranty period of 3 years on parts and 3 years on labor means that IBM provides warranty service without charge for parts and labor during the 3 year warranty period.

A warranty period of 3 months on parts and 3 months on labor means that IBM provides warranty service without charge for parts and labor during the 3 month warranty period.

Types of Warranty Service

If required, IBM provides repair or exchange service depending on the type of warranty service specified for your Machine in the above table and as described below. Warranty service may be provided by your reseller if approved by IBM to perform warranty service. Scheduling of service will depend upon the time of your call and is subject to parts availability. Service levels are response time objectives and are not guaranteed. The specified level of warranty service may not be available in all worldwide locations, additional charges may apply outside IBM's normal service area, contact your local IBM representative or your reseller for country and location specific information.

1. Customer Replaceable Unit ("CRU") Service

IBM provides replacement CRUs to you for you to install. CRU information and replacement instructions are shipped with your Machine and are available from IBM at any time on your request. Installation of Tier 1 CRUs is your responsibility. If IBM installs a Tier 1 CRU at your request, you will be charged for the installation. You may install a Tier 2 CRU yourself or request IBM to install it, at no additional charge, under the type of warranty service designated for your Machine. IBM specifies in the materials shipped with a replacement CRU whether a defective CRU must be returned to IBM. When return is required, 1) return instructions and a container are

shipped with the replacement CRU, and 2) you may be charged for the replacement CRU if IBM does not receive the defective CRU within 30 days of your receipt of the replacement.

2. **On-site Service**

IBM or your reseller will either repair or exchange the failing Machine at your location and verify its operation. You must provide suitable working area to allow disassembly and reassembly of the IBM Machine. The area must be clean, well lit and suitable for the purpose. For some Machines, certain repairs may require sending the Machine to an IBM service center.

3. **Courier or Depot Service ***

You will disconnect the failing Machine for collection arranged by IBM. IBM will provide you with a shipping container for you to return your Machine to a designated service center. A courier will pick up your Machine and deliver it to the designated service center. Following its repair or exchange, IBM will arrange the return delivery of the Machine to your location. You are responsible for its installation and verification.

4. **Customer Carry-In or Mail-In Service**

You will deliver or mail as IBM specifies (prepaid unless IBM specifies otherwise) the failing Machine suitably packaged to a location IBM designates. After IBM has repaired or exchanged the Machine, IBM will make it available for your collection or, for Mail-in Service, IBM will return it to you at IBM's expense, unless IBM specifies otherwise. You are responsible for the subsequent installation and verification of the Machine.

5. **CRU and On-site Service**

This type of Warranty Service is a combination of Type 1 and Type 2 (see above).

6. **CRU and Courier or Depot Service**

This type of Warranty Service is a combination of Type 1 and Type 3 (see above).

7. **CRU and Customer Carry-In or Mail-In Service**

This type of Warranty Service is a combination of Type 1 and Type 4 (see above).

When a 5, 6 or 7 type of warranty service is listed, IBM will determine which type of warranty service is appropriate for the repair.

* This type of service is called ThinkPad EasyServ or EasyServ in some countries. The IBM Machine Warranty worldwide web site at http://www.ibm.com/servers/support/machine_warranties/ provides a worldwide overview of IBM's Limited Warranty for Machines, a Glossary of IBM definitions, Frequently Asked Questions (FAQs) and Support by Product (Machine) with links to Product Support pages. **The IBM Statement of Limited Warranty is also available on this site in 29 languages.**

To obtain warranty service contact IBM or your IBM reseller. In Canada or the United States, call 1-800-IBM-SERV (426-7378). In Canada or the United States, call 1-800-IBM-SERV (426-7378). For other countries, see the telephone numbers below.

Phone numbers are subject to change without notice. For the latest phone number list, go to <http://www.ibm.com/pc/support> and click **Support Phone List**.

Country or Region	Telephone Number	Country or Region	Telephone Number
Africa	+44 (0) 1475 555 055	Japan	Desktop: 0120-887-870 <ul style="list-style-type: none"> • Overseas calls: 81-46-266-1084 ThinkPad: 0120-887-874 <ul style="list-style-type: none"> • Overseas calls: 81-46-266-1084 IntelliStation and xSeries: 81-46-266-1358 PC Software: 0120-558-695 <ul style="list-style-type: none"> • Overseas calls: 81-44-200-8666
Argentina	0800-666-0011	Luxembourg	298-977-5063
Australia	131-426	Malaysia	(60) 3-7727-7800
Austria	01-24592-5901	Mexico	001-866-434-2080
Bolivia	0800-0189	Middle East	+44 (0) 1475 555 055
Belgium	Dutch: 02-210 9820 French: 02-210 9800	Netherlands	020-514 5770
Brazil	55-11-3889-8986	New Zealand	0800-446-149
Canada	English: 1-800-565-3344 French: 1-800-565-3344 In Toronto: 416-383-3344	Nicaragua	255-6658
Chile	800-224-488	Norway	66 81 11 00
China	800-810-1818	Panama	206-6047
China (Hong Kong and S.A.R.)	Home PC: 852-2825-7799 Commercial PC: 852-8205-0333	Peru	0-800-50-866
Colombia	980-912-3021	Philippines	(63) 2-995-2225
Costa Rica	284-3911	Portugal	21-892-7147
Denmark	45 20 82 00	Russia	095-940-2000
Dominican Republic	566-4755 or 566-5161 ext. 8201 Toll Free within the Dominican Republic: 1-200-1929	Singapore	(65) 1-800-840-9911

Country or Region	Telephone Number	Country or Region	Telephone Number
Ecuador	1-800-426911 (option #4)	Spain	91-714-7983
El Salvador	250-5696	Sweden	08-477 4420
Finland	09-459 69 60	Switzerland	058-333-0900
France	02 38 55 74 50	Taiwan	886-2-8723-9799
Germany	07032-1549 201	Thailand	(66) 2-273-4000
Guatemala	335-8490	Turkey	00-800-446-32-041
Honduras	Tegucigalpa & Sand Pedro Sula: 232-4222 San Pedro Sula: 552-2234	United Kingdom	0-1475-555 055
India	1600-44-6666	United States	1-800-IBM-SERV (1-800-426-7378)
Indonesia	(62) 21-523-8535	Uruguay	000-411-005-6649
Ireland	01-815-9202	Venezuela	0-800-100-2011
Italy	01-815-9202	Vietnam	Ho Chi Minh: (84) 8-829-5160 Hanoi: (84) 4-843-6675

附錄 F. Notices

IBM may not offer the products, services, or features discussed in this document in all countries. Consult your local IBM representative for information on the products and services currently available in your area. Any reference to an IBM product, program, or service is not intended to state or imply that only that IBM product, program, or service may be used. Any functionally equivalent product, program, or service that does not infringe any IBM intellectual property right may be used instead. However, it is the user's responsibility to evaluate and verify the operation of any non-IBM product, program, or service.

IBM may have patents or pending patent applications covering subject matter described in this document. The furnishing of this document does not give you any license to these patents. You can send license inquiries, in writing, to:

*IBM Director of Licensing
IBM Corporation
North Castle Drive
Armonk, NY 10504-1785
U.S.A.*

INTERNATIONAL BUSINESS MACHINES CORPORATION PROVIDES THIS PUBLICATION 『AS IS』 WITHOUT WARRANTY OF ANY KIND, EITHER EXPRESS OR IMPLIED, INCLUDING, BUT NOT LIMITED TO, THE IMPLIED WARRANTIES OF NON-INFRINGEMENT, MERCHANTABILITY OR FITNESS FOR A PARTICULAR PURPOSE. Some jurisdictions do not allow disclaimer of express or implied warranties in certain transactions, therefore, this statement may not apply to you.

This information could include technical inaccuracies or typographical errors. Changes are periodically made to the information herein; these changes will be incorporated in new editions of the publication. IBM may make improvements and/or changes in the product(s) and/or the program(s) described in this publication at any time without notice.

The products described in this document are not intended for use in implantation or other life support applications where malfunction may result in injury or death to persons. The information contained in this document does not affect or change IBM product specifications or warranties. Nothing in this document shall operate as an express or implied license or indemnity under the intellectual property rights of IBM or third parties. All information contained in this document was obtained in specific environments and is presented as an illustration. The result obtained in other operating environments may vary.

IBM may use or distribute any of the information you supply in any way it believes appropriate without incurring any obligation to you.

Any references in this publication to non-IBM Web sites are provided for convenience only and do not in any manner serve as an endorsement of those Web sites. The materials at those Web sites are not part of the materials for this IBM product, and use of those Web sites is at your own risk.

Any performance data contained herein was determined in a controlled environment. Therefore, the result obtained in other operating environments may vary significantly. Some measurements may have been made on development-level systems and there is no guarantee that these measurements will be the same on generally available systems. Furthermore, some measurements may have been estimated through extrapolation. Actual results may vary. Users of this document should verify the applicable data for their specific environment.

Trademarks

The following terms are trademarks of International Business Machines Corporation in the United States, other countries, or both:

IBM
IBM logo
ThinkPad

Microsoft and Windows are trademarks of Microsoft Corporation in the United States, other countries, or both.

Other company, product, or service names may be trademarks or service marks of others.

Electronic emission notices

IBM C400 PROJECTOR

Federal Communications Commission (FCC) statement

Note: This equipment has been tested and found to comply with the limits for a Class B digital device, pursuant to Part 15 of the FCC Rules. These limits are designed to provide reasonable protection against harmful interference in a residential installation. This equipment generates, uses, and can radiate radio frequency energy and, if not installed and used in accordance with the instructions, may cause harmful interference to radio communications. However, there is no guarantee that interference will not occur in a particular installation. If this equipment does cause harmful interference to radio or television reception, which can be determined by turning the equipment off and on, the user is encouraged to try to correct the interference by one or more of the following measures:

- Reorient or relocate the receiving antenna.
- Increase the separation between the equipment and receiver.
- Connect the equipment into an outlet on a circuit different from that to which the receiver is connected.
- Consult an IBM authorized dealer or service representative for help.

Properly shielded and grounded cables and connectors must be used in order to meet FCC emission limits. Proper cables and connectors are available from IBM authorized dealers. IBM is not responsible for any radio or television interference caused by using other than recommended cables and connectors or by unauthorized changes or modifications to this equipment. Unauthorized changes or modifications could void the user's authority to operate the equipment.

This device complies with Part 15 of the FCC Rules. Operation is subject to the following two conditions: (1) this device may not cause harmful interference, and (2) this device must accept any interference received, including interference that may cause undesired operation.

Responsible party:

International Business Machines Corporation
New Orchard Road
Armonk, NY 10504
Telephone: 1-919-543-2193



Tested To Comply
With FCC Standards

FOR HOME OR OFFICE USE

Industry Canada Class B emission compliance statement

This Class B digital apparatus complies with Canadian ICES-003.

Avis de conformite a la reglementation d'Industrie Canada

Cet appareil numérique de la classe B est conforme à la norme NMB-003 du Canada.

Deutsche EMV-Direktive (electromagnetische Verträglichkeit)

Zulassungbescheinigung laut dem Deutschen Gesetz über die elektromagnetische Verträglichkeit von Geräten (EMVG) vom 30. August 1995 (bzw. der EMC EG Richtlinie 89/336):

Dieses Gerät ist berechtigt in Übereinstimmung mit dem Deutschen EMVG das EG-Konformitätszeichen - CE - zu führen. Verantwortlich für die Konformitätserklärung nach Paragraph 5 des EMVG ist die:

IBM Deutschland Informationssysteme GmbH, 70548 Stuttgart.

Informationen in Hinsicht EMVG Paragraph 3 Abs. (2) 2:

Das Gerät erfüllt die Schutzanforderungen nach EN 55024:1998 und EN 55022:1998 Klasse B.
--

EN 55022 Hinweis:

『Wird dieses Gerät in einer industriellen Umgebung betrieben (wie in EN 55022:B festgelegt), dann kann es dabei eventuell gestört werden. In solch einem FA11 ist der Abstand bzw. die Abschirmung zu der industriellen Störquelle zu vergrößern.』

Anmerkung:

Um die Einhaltung des EMVG sicherzustellen sind die Geräte, wie in den IBM Handbüchern angegeben, zu installieren und zu betreiben.

European Union - emission directive

This product is in conformity with the protection requirements of EU Council Directive 89/336/ECC on the approximation of the laws of the Member States relating to electromagnetic compatibility.

IBM can not accept responsibility for any failure to satisfy the protection requirements resulting from a non-recommended modification of the product, including the fitting of non-IBM option cards.

This product has been tested and found to comply with the limits for Class B Information Technology Equipment according to European Standard EN 55022. The limits for Class B equipment were derived for typical residential environments to provide reasonable protection against interference with licensed communication devices.

Union Européenne - Directive Conformité électromagnétique

Ce produit est conforme aux exigences de protection de la Directive 89/336/EEC du Conseil de l'UE sur le rapprochement des lois des États membres en matière de compatibilité électromagnétique.

IBM ne peut accepter aucune responsabilité pour le manquement aux exigences de protection résultant d'une modification non recommandée du produit, y compris l'installation de cartes autres que les cartes IBM.

Ce produit a été testé et il satisfait les conditions de l'équipement informatique de Classe B en vertu de Standard européen EN 55022. Les conditions pour l'équipement de Classe B ont été définies en fonction d'un contexte résidentiel ordinaire afin de fournir une protection raisonnable contre l'interférence d'appareils de communication autorisés.

Unione Europea - Directiva EMC (Conformidad electromagnética)

Este producto satisface los requisitos de protección del Consejo de la UE, Directiva 89/336/CEE en lo que a la legislatura de los Estados Miembros sobre compatibilidad electromagnética se refiere.

IBM no puede aceptar responsabilidad alguna si este producto deja de satisfacer dichos requisitos de protección como resultado de una modificación no recomendada del producto, incluyendo el ajuste de tarjetas de opción que no sean IBM.

Este producto ha sido probado y satisface los límites para Equipos Informáticos Clase B de conformidad con el Estándar Europeo EN 55022. Los límites para los equipos de Clase B se han establecido para entornos residenciales típicos a fin de proporcionar una protección razonable contra las interferencias con dispositivos de comunicación licenciados.

Unione Europea - Normativa EMC

Questo prodotto è conforme alle normative di protezione ai sensi della Direttiva del Consiglio dell'Unione Europea 89/336/CEE sull'armonizzazione legislativa degli stati membri in materia di compatibilità elettromagnetica.

IBM non accetta responsabilità alcuna per la mancata conformità alle normative di protezione dovuta a modifiche non consigliate al prodotto, compresa l'installazione di schede e componenti di marca diversa da IBM.

Le prove effettuate sul presente prodotto hanno accertato che esso rientra nei limiti stabiliti per le apparecchiature di informatica Classe B ai sensi del Norma Europea EN 55022. I limiti delle apparecchiature della Classe B sono stati stabiliti al fine di fornire ragionevole protezione da interferenze mediante dispositivi di comunicazione in concessione in ambienti residenziali tipici.

이 기기는 가정용으로 전자파 적합등록을 한 기기로서
주거지역에서는 물론 모든 지역에서 사용할 수 있습니다.

この装置は、情報処理装置等電波障害自主規制協議会（VCCI）の基準に基づくクラスB情報技術装置です。この装置は、家庭環境で使用することを目的としていますが、この装置がラジオやテレビジョン受信機に近接して使用されると、受信障害を引き起こすことがあります。
取扱説明書に従って正しい取り扱いをして下さい。

Japanese statement of compliance for products less than or equal to 20 A per phase

高調波ガイドライン適合品



Part Number: 73P3195

Printed in Taiwan

(1P) P/N: 73P3195

