

**ThinkPad 72W Slim AC/DC  
Combo Adapter  
User's Guide**



**ThinkPad 72W Slim AC/DC  
Combo Adapter  
User's Guide**

**First Edition (May 2005)**

**© Copyright International Business Machines Corporation 2005. All rights reserved.**

# 目录

<b>Safety information</b> . . . . .	<b>v</b>	将适配器连接到标准电源插座 . . . . .	3
一般安全准则 . . . . .	<b>vii</b>	<b>附录 A. 故障诊断</b> . . . . .	<b>5</b>
维修 . . . . .	vii	<b>附录 B. 服务和支持</b> . . . . .	<b>7</b>
电源线和电源适配器 . . . . .	vii	在线技术支持 . . . . .	7
延长线和相关设备 . . . . .	vii	电话技术支持 . . . . .	7
插头和插座 . . . . .	viii	<b>附录 C. IBM 有限保证声明 Z125-4753-08</b>	
电池 . . . . .	viii	<b>04/2004</b> . . . . .	<b>9</b>
散热和产品通风 . . . . .	viii	第一部分 - 通用条款 . . . . .	9
CD 和 DVD 驱动器安全 . . . . .	ix	第二部分 - 国家或地区专用条款 . . . . .	12
<b>注册您的选件</b> . . . . .	<b>xi</b>	第三部分 - 保修信息 . . . . .	20
<b>关于本书</b> . . . . .	<b>xiii</b>	<b>附录 D. Notices</b> . . . . .	<b>23</b>
<b>安装与用户指南</b> . . . . .	<b>1</b>	Trademarks . . . . .	24
产品描述 . . . . .	1	Electronic emission notices . . . . .	24
使用适配器 . . . . .	1	Federal Communications Commission (FCC)	
将适配器连接到车载电源插座 . . . . .	1	statement . . . . .	24
将适配器连接到机载电源系统 . . . . .	2		



---

## Safety information

Before installing this product, read the Safety Information.

مج، يجب قراءة دات السلامة

Antes de instalar este produto, leia as Informações de Segurança.

在安装本产品之前，请仔细阅读 **Safety Information** (安全信息)。

Prije instalacije ovog produkta obavezno pročitajte Sigurnosne Upute.

Před instalací tohoto produktu si přečtěte příručku bezpečnostních instrukcí.

Læs sikkerhedsforskrifterne, før du installerer dette produkt.

Ennen kuin asennat tämän tuotteen, lue turvaohjeet kohdasta Safety Information.

Avant d'installer ce produit, lisez les consignes de sécurité.

Vor der Installation dieses Produkts die Sicherheitshinweise lesen.

Πριν εγκαταστήσετε το προϊόν αυτό, διαβάστε τις πληροφορίες ασφάλειας (safety information).

לפני שתתקינו מוצר זה, קראו את הוראות הבטיחות.

A termék telepítése előtt olvassa el a Biztonsági előírásokat!

Prima di installare questo prodotto, leggere le Informazioni sulla Sicurezza.

製品の設置の前に、安全情報をお読みください。

본 제품을 설치하기 전에 안전 정보를 읽으십시오.

Пред да се инсталира овој продукт, прочитајте информацијата за безбедност.

Lees voordat u dit product installeert eerst de veiligheidsvoorschriften.

Les sikkerhetsinformasjonen (Safety Information) før du installerer dette produktet.

Przed zainstalowaniem tego produktu, należy zapoznać się z książką "Informacje dotyczące bezpieczeństwa" (Safety Information).

Antes de instalar este produto, leia as Informações sobre Segurança.

Перед установкой продукта прочтите инструкции по технике безопасности.

Pred inštaláciou tohto produktu si prečítajte bezpečnostné informácie.

Pred namestitvijo tega proizvoda preberite Varnostne informacije.

Antes de instalar este producto lea la información de seguridad.

Läs säkerhetsinformationen innan du installerar den här produkten.

安裝本產品之前，請先閱讀「安全資訊」。



---

## 一般安全准则

始终遵守以下预防措施以减少人身伤害和财产损失的危险。

---

### 维修

请勿试图自己维修产品，除非 IBM 支持中心指示您这样操作。请只允许经 IBM 授权和批准的服务供应商维修您的特定产品。

注：某些部件可以由客户升级或更换。这些部件被称为“客户可更换部件”或 CRU。当部件适宜于客户更换时，IBM 会明确将部件标识为 CRU 并提供说明文档。执行这些更换时，您必须严格按照所有说明进行操作。在您尝试更换前，请始终确保电源已关闭，并断开产品与任何电源的连接。如果您有任何问题或疑问，请联系 IBM 支持中心。

---

### 电源线和电源适配器

请仅使用由产品制造商提供的电源线和电源适配器。

切勿将电源线缠绕在电源适配器或其他物体上。这样做会绷紧电线，从而导致电线磨损、折断或脆化。这会引发安全隐患。

请始终正确布置电源线，以便电源线不会被踩到、绊倒他人或被物体压住。

请避免让电线和电源适配器接触液体。例如，切勿将电线或电源适配器放在水槽、水盆、盥洗室附近，或放在用液体清洗剂清洁过的地板上。液体会引起短路，尤其是因误用而绷紧电源线或施压于电源适配器时。液体还会引起电源线终端和 / 或适配器上的连接器终端逐渐腐蚀，最终导致适配器过热。

请始终以正确的顺序连接电源线和信号电缆，并确保所有电源线接口都牢固且完全地插在插座中。

请勿使用在交流电输入引脚处出现腐蚀现象和 / 或在交流电输入端或其他部位出现过热迹象（例如变形的塑料）的任何电源适配器。

请勿使用任一端电气触点出现腐蚀或过热迹象的电源线，也不要使用出现任何损坏现象的电源线。

---

### 延长线和相关设备

确保您所使用的延长线、电涌保护器、不间断电源和电源拖板的额定值达到产品的电气要求。切勿使这些设备超负荷。如果使用了电源拖板，则负载不应超出电源拖板输入额定值。如果您有关于电源负载、电源需求和输入额定值的问题，请咨询电气技师以获取更多信息。

---

## 插头和插座

如果您想要用于计算机设备的插座（电源插座）出现损坏或腐蚀的情况，请勿使用该插座，直至有资格的电气人员将其更换。

请勿弯曲或改装插头。如果插头损坏，请联系制造商以获取替换品。

某些产品装配有三线插头。该插头仅适合于接地的电源插座。这是一项安全装置。请勿尝试将其插入非接地插座而使该安全装置失效。如果您无法将插头插入插座，请与电气人员联系以获取经核准的插座适配器或用采用了该安全装置的插座进行更换。切勿使电源插座超负荷。总体的系统负载不应该超出分支电路额定值的 80%。如果您有关于电源负载和分支电路额定值的问题，则请咨询电气技师以获取更多信息。

请确保您正使用的电源插座已正确连线、易于操作并且位置紧靠设备。请勿完全拉直电源线以免使之绷紧。

将设备连接到电源插座或断开设备与电源插座的连接时请小心谨慎

---

## 电池

所有 IBM 个人计算机都包含不可充电的硬币状电池以向系统时钟提供电源。另外，许多移动式产品（例如，ThinkPad PC）在便携方式中利用可充电电池提供系统电源。IBM 提供的用于产品的电池已经过兼容性测试，并且只可用 IBM 批准的部件进行更换。

切勿试图打开或维修任何电池。请勿压碎、刺穿或焚烧电池或使金属触点短路。请勿将电池暴露于水或其他液体中。只能严格根据产品文档中包含的说明对电池进行充电。

电池的滥用或误操作会引起电池过热，而这会导致从电池或硬币状电池“放出”气体或火焰。如果电池损坏，或者如果您注意到电池放电或电池引线上有异物堆积，请停止使用电池并从电池制造商处获取替换品。

长时间不使用电池，电池性能会降低。对于某些可充电电池（特别是锂离子电池），不用的电池处于放电状态会增加电池短路的危险，这样会缩短电池的使用寿命并且也会造成安全隐患。请勿让可充电锂离子电池完全放电，也不要将这些电池以放电状态存储。

---

## 散热和产品通风

开启计算机和对电池充电时，计算机会产生热量。由于外型轻巧紧凑，因此笔记本 PC 会产生很大的热量。请始终遵循这些基本预防措施：

- 当计算机运行或对电池充电时，请勿使计算机的底部与您的腿部或身体的任何部位接触过长时间。计算机在正常运行过程中会产生一些热量。与身体接触时间过长会导致不适甚至可能灼伤皮肤。
- 请勿在可燃材料附近或易爆环境中操作计算机或对电池充电。
- 随产品一起提供了通风槽、风扇和 / 或散热器，以确保您可以安全、舒适和可靠地操作产品。将产品放置在床、沙发、地毯或其他柔软表面上会无意间阻塞这些功能部件。切勿阻塞、覆盖或禁用这些功能部件。

---

## CD 和 DVD 驱动器安全

CD 和 DVD 驱动器以高速度旋转光盘。如果 CD 或 DVD 出现破裂或有其他物理损坏，则在使用 CD 驱动器时，光盘可能会断裂，甚至破碎。要防止可能由这种情况引起的人身伤害，并减少损坏机器的危险，请执行以下操作：

- 始终将 CD/DVD 光盘存放在其原始包装中
- 始终将 CD/DVD 光盘存放在没有阳光直射且远离热源的地方
- 不使用 CD/DVD 光盘时将其从计算机取出
- 请勿弯曲或扭曲 CD/DVD 光盘，也不要将其强行放入计算机或包装中
- 每次使用前检查 CD/DVD 光盘是否有裂纹。请勿使用有裂纹或损坏的光盘



---

## 注册您的选件

感谢您购买本 IBM® 产品。请花一点时间注册您的产品并向我们提供有助于 IBM 将来更好地为您服务的信息。您的反馈对于我们在开发对您相当重要的产品和服务，以及寻找更好的方式以便与您沟通方面具有重要价值。请在以下 IBM Web 站点注册您的选件：

<http://www.ibm.com/pc/register/>

IBM 将向您发送有关您所注册的产品信息和更新材料，除非您在 Web 站点的调查表中表明不希望接收进一步的信息。



---

## 关于本书

本手册包含有关安装、配置 IBM® ThinkPad® 72W Slim AC/DC Combo Adapter 和对其进行故障诊断的说明。本手册分为两个部分：

第一部分：安装和用户指南

本指南包含简略安装说明。

本指南还包含以下语言的产品描述和扩展安装说明：

- 英语
- 法语
- 德语
- 西班牙语
- 意大利语
- 巴西葡萄牙语
- 繁体中文
- 简体中文
- 日语
- 捷克语
- 斯洛伐克语

第二部分：附录

附录包含帮助和服务信息，以及产品保证与声明。

注：本手册中的插图可能与您的硬件略有不同。





---

## 安装与用户指南

ThinkPad 72W Slim AC/DC Combo Adapter 使您的 ThinkPad 计算机能够使用标准车载电源插座、4 针车载电源插座或标准电源插座。它还能为您 ThinkPad 计算机电池充电。

---

### 产品描述

本包装包含：

- 一个 ThinkPad 72W Slim AC/DC Combo Adapter
- 一个车载电源插座适配器
- 一个 4 针车载电源线
- 一个标准交流电源线
- 快速参考卡
- 安全信息
- CD 上的本《用户指南》

适配器具有一根从适配盒的一端延伸出的电缆，该电缆可连接 ThinkPad 计算机。适配盒的另一端有两个接口用于不同的电源线。

注：该适配器不支持用于 ThinkPad 365。

---

### 使用适配器

该电源适配器可以连接到车载电源插座、4 针车载电源插座或标准电源插座。在运行的过程中，如果电源适配器检测到故障（例如短路或高温），电源适配器将会自动关闭以防止损坏。

注：

1. 当适配器由于故障关闭后，它将会锁定关闭直到故障排除且适配器从电源断开至少 10 秒。
2. 适配器需要足够的通风以正常运行。在使用过程中，触摸适配器会感到温热属于正常。

---

### 将适配器连接到车载电源插座

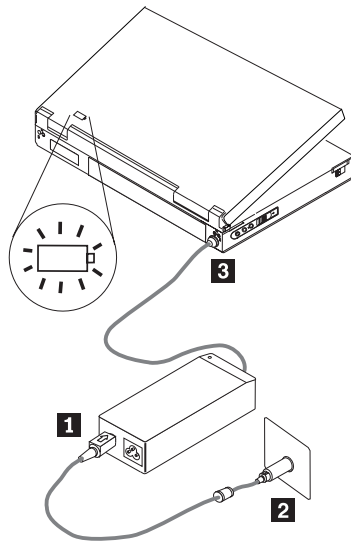
要配合车载电源插座使用电源适配器，请按以下步骤操作：

1. 将 DC 电源线的较小一端插入此处（请参阅下图中的 **1**）。电线完全插入时会听到咔哒一声。

注：要从适配器卸下车载接口，请握住接口套管并向后滑动以解锁接口。继续拉出接口套管卸下接口。为防止损坏，请勿拉出电线来卸下接口。

2. 将电线的较大一端插入车载电源插座（请参阅下图中的 **2**）。电源适配器上的指示灯应该会点亮。

- 将黄色尖端的较小接口插入 ThinkPad 计算机的电源接口（请参阅下图中的 **3**）。请检查 ThinkPad 显示屏中系统托盘上的电源图标以确保 ThinkPad 计算机正在充电。如果计算机正在充电，该图标显示为插头，否则显示为电池。



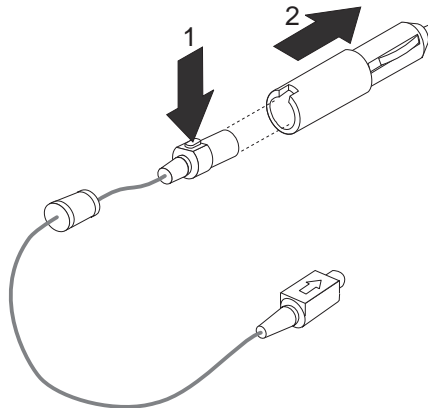
注：该适配器不支持在使用 24 伏电子系统的汽车中使用。

---

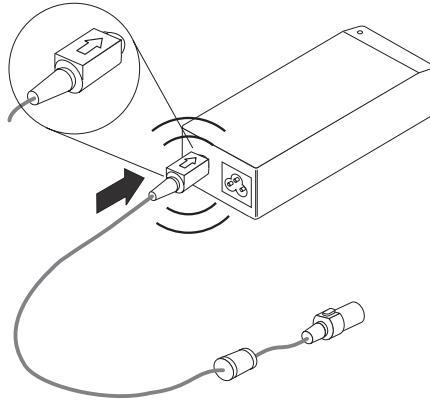
## 将适配器连接到机载电源系统

要配合 4 针机载电源插座使用电源适配器，请按以下步骤操作：

- 从电源线的较大一端卸下车载电源插座适配器以显露 4 针机载接口，如下图所示。

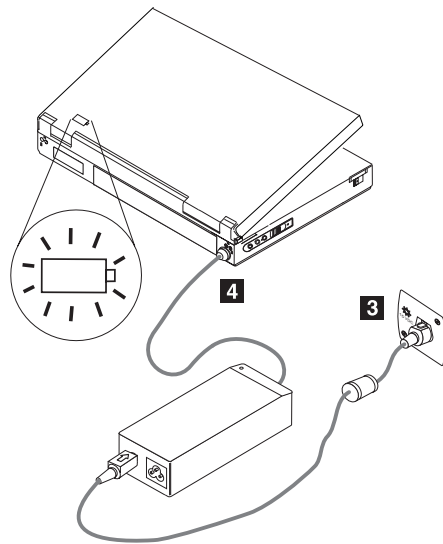


- 将 DC 电源线的较小一端插入此处（请参阅下图）。DC 电源线完全插入时会听到咔哒一声。



注：要从适配器卸下机载电源接口，请握住接口套管并向后滑动以解锁接口。继续拉出接口套管卸下接口。为防止损坏，请勿拉出电线来卸下接口。

3. 将 4 针接口插入 4 针航班座位电源插座（请参阅下图中的 **3**）。电源适配器上的指示灯应该会点亮。如果指示灯未点亮，请咨询航班人员检查机载电源系统。
4. 将黄色尖端的较小接口插入 ThinkPad 计算机的电源接口（请参阅下图中的 **4**）。请检查屏幕右下角的系统托盘上的电源图标以确保 ThinkPad 计算机正在充电。如果计算机正在充电，该图标显示为插头，否则显示为电池。



注：某些较新型的飞机可能使用汽车式电源插座。

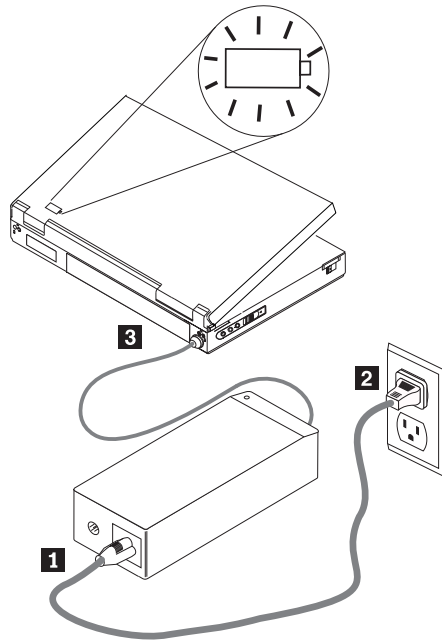
---

## 将适配器连接到标准电源插座

要配合标准电源插座使用电源适配器，请按以下步骤操作：

1. 将交流电源线的匹配一端插入此处（请参阅下图中的 **1**）。
2. 将交流电源线的较大一端插入任何标准的 100-240 伏电源插座（请参阅下图中的 **2**）。电源适配器上的指示灯应该会点亮。

3. 将黄色尖端的较小接口插入 ThinkPad 计算机的电源接口（请参阅下图中的 **3**）。  
请检查屏幕右下角的系统托盘上的电源图标以确保 ThinkPad 计算机正在充电。如果计算机正在充电，该图标显示为插头，否则显示为电池。



---

## 附录 A. 故障诊断

在联系 IBM 服务和支持之前，请使用以下步骤验证您的适配器是否有缺陷：

1. 验证您的 ThinkPad 是否支持使用该适配器。有关受支持型号的更多信息，请转至 [www.ibm.com/support](http://www.ibm.com/support) 并搜索 72W Slim AC/DC Combo Adapter。
2. 检查您的适配器。
  - a. 检查任何损坏（破裂、变形、浸入水中等）的情况。
  - b. 检查电缆是否有任何损坏（破裂、切断或裸线等）。
  - c. 如果发现任何损坏，请停止使用适配器并联系 IBM 服务和支持以更换部件。
3. 确保所有接口已牢固插入电源插座、适配器的输入端和 ThinkPad。

注：要从适配器卸下车载接口或机载接口，请握住接口套管并向后滑动以解锁接口。继续拉出接口套管卸下接口。为防止损坏，请勿拉出电线来卸下接口。

4. 确保适配器足够通风。如果适配器在狭窄的区域内运行时间过长，可能会过热而关闭。
5. 检查电源。
  - a. 交流电方式：连接已知正常工作的设备（例如，灯）以检查电源插座。如果交流电插座不工作，请检查断路器或保险丝面板。
  - b. 车载方式：连接已知正常工作的设备（例如，移动电话充电器）以检查电源插座。如果电源插座不工作，请确保钥匙处于“配件”位置并检查保险丝面板。
  - c. 机载方式：检查电源插座旁边的指示灯是否点亮。如果指示灯未点亮，请联系航班服务员。
6. 断开 ThinkPad，仅将适配器连接到电源。如果适配器的 DC 输出指示灯点亮，请返回至第 5 步。
  - a. 交流电方式：如果 DC 输出指示灯未点亮，请尝试从原始的交流电源适配器（ThinkPad 附带的）交换交流电源线。如果 ThinkPad 随附的原始交流电源线在 AC/DC Combo 适配器上工作，请联系 IBM 服务和支持以更换交流电源线。如果原始交流电源适配器电源线在适配器上不工作，请联系 IBM 服务和支持以更换适配器。
  - b. 车载 / 机载方式：如果 DC 输出指示灯未点亮，请尝试将适配器连接到交流电源。如果适配器在交流电方式下不工作，请联系 IBM 服务和支持以更换适配器。如果适配器在交流电方式下工作，请联系 IBM 服务和支持以更换机载电源线 / 车载电源插座适配器。
7. 将适配器连接到 ThinkPad。
  - a. 如果适配器立即关闭，请检查 ThinkPad 的电源接口是否松动或损坏。尝试将原始交流电源适配器连接到 ThinkPad。如果原始交流电源适配器正常工作，请联系 IBM 服务和支持以更换适配器。
  - b. 如果适配器工作一段时间，然后关闭，请检查以确保适配器正常通风。适配器通常会由于触摸而发热。
  - c. 如果在引擎关闭时适配器在车载方式下使用，而适配器在一段时间后关闭，请联系汽车或电气技术人员检查您汽车的电子系统是否为连接的适配器和 ThinkPad

提供正确的输出电压。有些汽车制造商的设计不能向全负载下的适配器提供足够的电压（最低 11.5 伏直流电）以供其运行。

注：适配器设计为在检测到故障时关闭并锁定关闭。必须排除故障并且必须使适配器断开至少 10 秒以重置适配器。

---

## 附录 B. 服务和支持

以下信息描述了在保修期内或产品的整个使用寿命期间可用于您的产品的技术支持。有关 IBM 保修条款的完整解释，请参阅『IBM 有限保证声明』。

---

### 在线技术支持

在线技术支持在产品的使用寿命期间可以通过位于 <http://www.ibm.com/pc/support> 的 Personal Computing Support Web 站点获得。

在保修期内，可获得有关有缺陷组件的替换品或者调换的协助。另外，如果您的 IBM 选件已安装在 IBM 计算机中，则您可能有权获得现场服务。您的技术支持代表可以帮助您确定最好的方案。

---

### 电话技术支持

在选件已从销售撤销 90 天后，将由 IBM 决定是撤销通过 IBM 支持中心的安装和配置支持还是采用收费方式提供这些支持。其他支持服务（包括逐步完成的安装协助）都可以通过标准收费获得。

为了协助技术支持代表，请尽可能多的提供以下信息：

- 选件名称
- 选件号
- 购货凭证
- 计算机制造商、型号、序列号（如果是 IBM 产品）及手册
- 错误消息的原文转述（如果有）
- 问题描述
- 系统的硬件和软件配置信息

如果可能，请呆在计算机旁边。在通话过程中，技术支持代表可能需要您重复问题发生的整个过程。

有关服务和支持电话号码的列表，请参阅 。电话号码如有更改，恕不另行通知。有关最新的电话号码，请转至 [www.ibm.com/pc/support](http://www.ibm.com/pc/support) 并单击 **Support phone list**。如果没有列出您所在的国家或地区的号码，请联系您的 IBM 经销商或 IBM 销售代表。





---

## 附录 C. IBM 有限保证声明 Z125-4753-08 04/2004

---

### 第一部分 - 通用条款

本有限保证声明包括第一部分（通用条款）、第二部分（国家或地区特别条款）以及第三部分（保修信息）。第二部分的条款替代或修改第一部分中的相应内容。IBM 在本有限保证声明中提供的保证仅适用于为您使用而购置的机器，但不适用于为转售而购置的机器。术语“机器”指 IBM 的机器及其功能部件、转换部件、升级产品、零件、附件或其中任意几项的组合。“机器”一词并不包括任何软件，无论是随机器预安装或后来安装的软件还是其他任何软件。本有限保证声明中的任何条款都不影响不能通过合同加以放弃或限制的客户的任何法定权利。

#### 保证范围

IBM 保证每台机器 1) 在材料和工艺上均没有缺陷，并且 2) 符合 IBM 正式发布的规格（“规格”）。规格将应要求提供。机器的保修期从最初的安装之日开始，并在第三部分（保修信息）中规定。除非 IBM 或其转售商另行通知，否则您的发票或销售收据上的日期即为安装日期。许多功能部件、转换部件和升级产品需要拆除某些零部件并将它们返回 IBM。替换上的零部件将承接被拆除的零部件的保修服务的状况。除非 IBM 另有规定，否则这些保证仅在您购置机器的国家或地区中有效。

上述保证是 IBM 给予您的全部保证，并取代所有其他明示或暗含的保证或条件，包括但不限于暗含的有关适销性和适用于某种特定用途的保证或条件。某些国家或地区或司法辖区不允许排除明示的或暗含的保证，因此上述排除可能并不适用于您。在此情况下，此类保证仅在保修期内有效。逾期任何保证都不再有效。某些国家或地区或司法辖区不允许限制暗含保证的期限，因此上述限制可能并不适用于您。

#### 不保证范围

本保证不涵盖以下各项：

1. 任何软件程序，不论是随机器预安装或后来安装的；
2. 因误用（包括但不限于对任何机器容量或功能的使用，由 IBM 书面授权的除外）、意外、修改、不当的物理或操作环境或您的不当维护引起的故障；
3. 由 IBM 无须承担责任的产品引起的故障；以及
4. 任何非 IBM 产品，包括 IBM 按您的要求购买并与 IBM 机器一起提供或集成到 IBM 机器的那些非 IBM 产品。

如果揭下或更改机器及其零部件上的识别标签，则本保证将无效。

IBM 不保证机器可以不间断或无错误地运行。

对于保证项下为机器提供的任何技术支持或其他支持，例如帮助解决“操作方法”问题和有关机器设置与安装的问题，IBM 都不提供任何种类的保证。

#### 如何获得保修服务

如果在保修期内机器不能如保证那样运行，请与 IBM 或转售商联系以获得保修服务。如果您未向 IBM 注册您的机器，那么您须出示购货证明，用作您获得保修服务的权利证明。

### **IBM 的解决措施**

当您与 IBM 联系要求服务时，您必须遵循 IBM 规定的问题确定和解决程序。技术人员可通过电话或以电子方式通过访问 IBM Web 站点对您的问题首次进行诊断。

适用于您的机器的保修服务类型在第三部分（保修信息）中规定。

您自行负责从 IBM 互联网 Web 站点或其他电子介质下载并安装指定的机器代码（IBM 机器随附的微码、基本输入 / 输出系统代码（称为“BIOS”）、实用程序、设备驱动程序和诊断工具）和其他软件更新，并遵循 IBM 提供的指导。

如果您的问题可通过“客户可更换零部件”（“CRU”）解决（例如键盘、鼠标、扬声器、内存、硬盘驱动器和其他容易更换部件），IBM 将向您发运该 CRU 供您安装。

如果在保修期内机器不能如保证那样运行，并且问题不能通过电话或电子方式解决，也不能通过应用机器代码或软件升级或更换 CRU 解决，经 IBM 核准提供保修服务，则 IBM 或转售商将自行选择以下一项措施：1) 修理机器以使其如保证那样运行；或 2) 用至少在功能上相当的机器替换。如果 IBM 无法采取任一措施，则您可将机器退回购机点并获得退款。

IBM 或转售商也管理和安装所选的适用于机器的工程变更。

### **机器或零部件的更换**

当保修服务涉及更换机器及其零部件时，更换下的部件将为 IBM 或转售商所有，所换上的部件将为您所有。您须声明更换下的所有部件都是真品且未经改动。替换件也许不是新的，但处于良好的工作状态，至少在功能上与被更换的部件相当。替换件承接被更换件的保修服务的状况。

### **您的附加责任**

在 IBM 或转售商更换机器或零部件之前，您同意拆除保修服务以外的所有功能部件、零部件、可选部件、改动部件和附件等。

您还须同意：

1. 确保更换零部件时，不存在任何阻止机器更换的法律责任或限制；
2. 如机器非您所有，向机器的所有者取得让 IBM 或转售商修理机器的许可；并且
3. 如适用，在服务提供前：
  - a. 遵循 IBM 或转售商提供的请求服务的步骤；
  - b. 备份机器内所有程序、数据和储备或确保其安全；
  - c. 提供 IBM 或转售商自由、安全地进入您的工作场所的充分权利，使其可履行其义务；及

d. 向 IBM 或其转售商通报机器位置的变更。

4. (a) 确保在技术上可能的范围内从机器上删除有关已识别的或可识别人员的所有信息（“个人数据”），(b) 如 IBM 或转售商认为是履行其在本有限保证声明下的义务的需要，则允许 IBM、转售商或 IBM 供应商代表您处理任何余留的个人数据（这可能包括将您的机器发运到全球其他的 IBM 服务地点以进行此类处理），并且 (c) 确保此类处理符合适用于此类个人数据的任何法律。

### 责任限制

IBM 仅在下列情况下对机器的丧失和损坏负责：1) 机器由 IBM 掌管或 2) 机器在由 IBM 负责运费的运输途中。

IBM 或其转售商都不对您因任何原因退回给他们的机器中所含的保密的、专有的或个人的信息负责。您应当在退回该机器前删除其中的所有此类信息。

可能发生因 IBM 一方违约或其他责任，您有权要求 IBM 赔偿损失的情况。在此情况下，无论您以何种依据而有权要求 IBM 赔偿损失（包括重大违约、过失、失实陈述或其他合约和侵权方面的索赔），除非不能通过适用法律加以放弃或限制的任何责任外，IBM 的责任仅限于

1. 人身伤害（包括死亡）、不动产和有形资产的损害；以及
2. 任何其他实际直接损害金额，赔偿额最高为对作为索赔标的物的机器所收取的收费（如属持续收费，则适用 12 个月的收费）。就本条而言，术语“机器”包括机器代码和许可的内部代码（“LIC”）。

此责任限制也适用于 IBM 的供应商和转售商。这是 IBM 及其供应商和转售商共同承担的最高赔偿限额。

无论何种情形，**IBM** 及其供应商和转售商均不对以下各项负责，即使被告知其发生的可能性时，也是如此：1) 第三方向您提出的损害赔偿（上文所列第一项除外）；2) 您的数据的丢失或损坏；3) 特别的、附带的或间接的损害赔偿或任何后果性的经济损失赔偿；或 4) 利润、业务收入、商誉或预期可节省金额的损失。某些国家或地区或司法辖区不允许对附带的或后果性的损害有任何的排除或限制，因此上述排除或限制可能并不适用于您。某些国家或地区或司法辖区不允许限制隐含保证的期限，因此以上限制可能并不适用于您。

### 适用法律

您与 IBM 双方均同意，您获得机器所在国家或地区的法律将管辖、解释和强制执行本有限保证声明主体引起的或以任何方式与之相关的您与 IBM 的权利、责任和义务，而不考虑冲突法原则。

此类保证给予您特定的法律权利；但您可能还拥有其他权利，此类权利视您所在的国家或地区或司法辖区而定。

### 司法辖区

双方的所有权利、责任和义务均受您获得机器所在的国家或地区的法院的管辖。

---

## 第二部分 - 国家或地区专用条款

### 美洲

#### 阿根廷

司法辖区：在第一句后添加以下内容：

由本有限保证声明引起的任何诉讼将由布宜诺斯艾利斯市的一般商事法庭独家审理。

#### 玻利维亚

司法辖区：在第一句后添加以下内容：

由本有限保证声明引起的任何诉讼将由拉巴斯市的法院独家审理。

#### 巴西

司法辖区：在第一句后添加以下内容：

由本有限保证声明引起的任何诉讼将由里约热内卢法庭独家审理。

#### 智利

司法辖区：在第一句后添加以下内容：

由本有限保证声明引起的任何诉讼将由圣地亚哥司法部的民事法院独家审理。

#### 哥伦比亚

司法辖区：在第一句后添加以下内容：

由本有限保证声明引起的任何诉讼将由哥伦比亚共和国法院独家审理。

#### 厄瓜多尔

司法辖区：在第一句后添加以下内容：

由本有限保证声明引起的任何诉讼将由基多法院独家审理。

#### 墨西哥

司法辖区：在第一句后添加以下内容：

由本有限保证声明引起的任何诉讼将由联邦区墨西哥市联邦法院独家审理。

#### 巴拉圭

司法辖区：在第一句后添加以下内容：

由本有限保证声明引起的任何诉讼将由亚松森市的法院独家审理。

#### 秘鲁

司法辖区：在第一句后添加以下内容：

由本有限保证声明引起的任何诉讼将由塞卡多利马法区法院和法庭独家审理。

责任限制：以下内容添加到本节末：

根据秘鲁民法第 1328 款，本节中指定的限制和排除不适用于因 IBM 的故意行为（“dolo”）或重大过失（“不可宽恕的过失”）。

#### 乌拉圭

司法辖区：在第一句后添加以下内容：

由本有限保证声明引起的任何诉讼将由蒙得维的亚市法院的司法辖区独家审理。

#### 委内瑞拉

司法辖区：在第一句后添加以下内容：

由本有限保证声明引起的任何诉讼将由加拉加斯市大都会区法院独家审理。

### 北美洲

如何获得保修服务： 以下内容添加到本节：  
在加拿大或美国，要获得 IBM 的保修服务，请拨打电话 1-800-IBM-SERV (426-7378)。

#### 加拿大

责任限制： 以下内容替换本节的第一项：

1. 因 IBM 的过失引起的人身伤害（包括死亡）、不动产和有形动产的实际损害；以及

适用法律： 以下内容替换第一句中的“您获得机器所在的国家或地区的法律”：

安大略省的法律。

#### 美国

适用法律： 以下内容替换第一句中的“您获得机器所在的国家或地区的法律”：

纽约州的法律。

#### 亚太地区

##### 澳大利亚

保修范围： 以下段落添加到本节：

本节规定的保证是对您依据 1974 年 Trade Practices Act 或其他类似法律可能拥有的一切权利的补充，但仅限于适用法律所许可的范围。

责任限制： 以下内容添加到本节：

如果 IBM 违反 1974 年 Trade Practices Act 或其他类似法律隐含条件或保证，IBM 的责任仅限于商品的维修或更换，或提供同等商品。只要该条件和保证与销售权、平静占有权或无瑕疵所有权有关，或者该商品是为了个人或家庭使用或消费而正常获得的，则本段中所有限制均不适用。

适用法律： 以下内容替换第一句中的“您获得机器所在国家或地区的法律”：  
州或地区的法律。

##### 柬埔寨和老挝

适用法律： 以下内容替换第一句中的“您获得机器所在国家或地区的法律”：  
美国纽约州的法律。

##### 柬埔寨、印度尼西亚和老挝

仲裁： 以下内容添加到此标题下：

由本有限保证声明引起或与之相关的争议最终将通过仲裁解决。届时仲裁将依据新加坡仲裁中心的仲裁规则（“SIAC 规则”）进行。该仲裁裁决为最终结果并约束双方（不得提出上诉），该仲裁裁决为书面形式，其中阐明了对事实的认定和法律结论。

仲裁人须有三位，争议各方有权各指定一位仲裁人。双方指定的两位仲裁人将指定第三位仲裁人作为仲裁主席。如果仲裁主席空缺，则由 SIAC 主席担任。其他仲裁人空缺由相应的任命方补充。仲裁将从出现空缺时所处阶段起继续执行。

如果在一方指定仲裁人后的三十（30）天内另一方拒绝指定仲裁人或由于其他原因未能指定仲裁人，则前者指定的第一位仲裁人是唯一的仲裁人，前提是该仲裁人的指定是合法的和适当的。

所有仲裁程序，包括在此程序中的所有文件，均以英文进行。本有限保证声明的英文版优先于任何其他语言的版本。

##### 中国香港特别行政区和中国澳门特别行政区

适用法律： 以下内容替换第一句中的“您获得机器所在国家或地区的法律”：

中国香港特别行政区的法律。

## 印度

责任限制：以下内容替换本节的第一项和第二项：

1. 对人身伤害（包括死亡）、不动产或有形动产损害所负的责任将仅限于由 IBM 的过失所引起的范围内；并且
2. 对于任何情况下引起的任何其他实际损失，包括由于 IBM 不按本有限保证声明履行或不以任何与本有限保证声明相关的方式履行而引起的损害，IBM 的责任将仅限于赔偿您为索赔涉及的单台机器所支付的费用。就本条而言，术语“机器”包括机器代码和许可的内部代码（“LIC”）。

仲裁：以下内容添加到此标题下

由本有限保证声明引起或与之相关的争议最终将通过仲裁解决。仲裁将在印度班加罗尔依当时有效的法律进行。该仲裁裁决为最终结果并约束双方（不得提出上诉），该仲裁裁决为书面形式，其中阐明了对事实的认定和法律结论。

仲裁人须有三位，争议各方有权各指定一位仲裁人。双方指定的两位仲裁人将指定第三位仲裁人作为仲裁主席。如果仲裁主席空缺，则由印度司法委员会主席担任。其他仲裁人空缺由相应的任命方补充。仲裁将从出现空缺时所处阶段起继续执行。

如果在一方指定仲裁人后的三十（30）天内另一方拒绝指定仲裁人或由于其他原因未能指定仲裁人，则前者指定的第一位仲裁人是唯一的仲裁人，前提是该仲裁人的指定是合法的和适当的。

所有仲裁程序，包括在此程序中的文件，均以英文进行。本有限保证声明的英文版优先于任何其他语言的版本。

## 日本

适用法律：以下句子添加到本节：

有关本有限保证声明的任何问题，我们将在善意和相互信任的基础上着手解决。

## 马来西亚

责任限制：删除第五段的第三项中的“特别的”。

## 新西兰

保修范围：以下段落添加到本节：

本节规定的保证是对 1993 年 Consumer Guarantees Act 或其他法律给予您的某些不可排除或限制的任何权利的补充。如果您获取产品的目的是 1993 年 Consumer Guarantees Act 所定义的商业性用途，那么对于 IBM 提供的任何商品，该法案将不适用。

责任限制：以下内容添加到本节：

只要获取机器的目的不是 1993 年 Consumer Guarantees Act 中所定义的商业性用途，就以该法案中的限制作为本部分中的限制。

## 中华人民共和国（PRC）

适用法律：以下内容替换第一句中“您获得机器所在国家或地区的法律”：

美国纽约州法律（但当地法律另有要求的除外）。

## 菲律宾

责任限制：以下内容替换第五段中的第三项：

任何后果性的经济损失的特别的（包括象征性和惩罚性的损害赔偿）、精神的、附带的或间接的损害赔偿；或

仲裁：以下内容添加到此标题下：

由本有限保证声明引起或与之相关的争议最终将通过仲裁解决。仲裁将在菲律宾大马尼拉市依据菲律宾当时有效的法律进行。该仲裁裁决为最终结果并约束双方（不得提出上诉），该仲裁裁决为书面形式，其中阐明了对事实的认定和法律结论。

仲裁人须有三位，争议各方有权各指定一位仲裁人。双方指定的两位仲裁人将指定第三位仲裁人作为仲裁主席。如果仲裁主席空缺，则由菲律宾争议解决中心（Philippine Dispute Resolution Center, Inc.）的主席担任。其他仲裁人空缺由相应的任命方补充。仲裁将从出现空缺时所处阶段起继续执行。

如果在一方指定仲裁人后的三十（30）天内另一方拒绝指定仲裁人或由于其他原因未指定仲裁人，则前者指定的第一位仲裁人是唯一的仲裁人，前提是该仲裁人的指定是合法的和适当的。

所有仲裁程序，包括在此程序中的文件，均以英文进行。本有限保证声明的英文版优先于任何其他语言的版本。

新加坡

责任限制：删除第五段第三项中的“特别的”和“经济的”两个单词。

#### 欧洲、中东和非洲（EMEA）

以下条款适用于所有 **EMEA** 国家或地区：

本有限保证声明的所有条款适用于从 IBM 或 IBM 转售商处购买的机器。

如何获得保修服务：

在西欧（安道尔、奥地利、比利时、塞浦路斯、捷克共和国、丹麦、爱沙尼亚、芬兰、法国、德国、希腊、匈牙利、冰岛、爱尔兰、意大利、拉脱维亚、列支敦士登、立陶宛、卢森堡、马耳他、摩纳哥、荷兰、挪威、波兰、葡萄牙、圣马力诺、斯洛伐克、斯洛文尼亚、西班牙、瑞典、瑞士、英国、梵蒂冈以及自加盟之日起已加入欧盟的任何国家或地区）添加以下段落：

对在西欧获得的机器的保修条款在所有西欧国家均有效和适用，前提是机器已在该国发布并供货。

如果您在上述西欧国家中的一个国家购买了机器，只要 IBM 在您想获得服务的国家已发布该机器并供货，那么您可以在该国家从（1）获准可以提供保修服务的 IBM 转售商，或是（2）IBM 处获得该机器的保修服务。

如果您在以下国家或地区购买了个人计算机：阿尔巴尼亚、亚美尼亚、白俄罗斯、波斯尼亚 - 黑塞哥维那、保加利亚、克罗地亚、捷克共和国、格鲁吉亚、匈牙利、哈萨克斯坦、吉尔吉斯斯坦、南斯拉夫联邦共和国、前南斯拉夫共和国 - 马其顿（FYROM）、摩尔多瓦、波兰、罗马尼亚、俄罗斯、斯洛伐克共和国、斯洛文尼亚或乌克兰，那么您可以在其中任何一个国家，或是从（1）获准可以提供保修服务的 IBM 转售商或从（2）IBM 处获得保修服务。

如果您是在中东或非洲国家购买的机器，并且 IBM 机构在您购买机器所在的国家提供保修服务，那么您可从该国的 IBM 机构处获得该机器的保修服务，或者从 IBM 认可在该国家中对该机器提供保修服务的 IBM 转售商处获得保修服务。在非洲，IBM 认可的服务供应商只在 50 公里范围以内提供保修服务。在 IBM 认可的服务供应商的 50 公里范围以外，则由您负责机器的运费。

适用法律：

“您获得机器所在的国家或地区的法律”替换为：

1) “奥地利的法律”，适用于阿尔巴尼亚、亚美尼亚、阿塞拜疆、白俄罗斯、波斯尼亚和黑塞哥维那、保加利亚、克罗地亚、格鲁吉亚、匈牙利、哈萨克斯坦、吉尔吉斯斯坦、前南斯拉夫共和国 - 马其顿、摩尔多瓦、波兰、罗马尼亚、俄罗斯、斯洛伐克、斯洛文尼亚、塔吉克斯坦、土库曼、乌克兰、乌兹别克斯坦和南斯拉夫；2) “法国的

法律”，适用于阿尔及利亚、贝宁、布基纳法索、喀麦隆、佛得角、中非共和国、乍得、科摩罗群岛、刚果共和国、吉布提、刚果民主共和国、赤道几内亚、法属圭亚那、法属波利尼西亚、加蓬、冈比亚、几内亚比绍、象牙海岸、黎巴嫩、马达加斯加、马里、毛里塔尼亚、毛里求斯、梅奥特、摩洛哥、新喀里多尼亚、尼日尔、留尼汪、塞内加尔、塞舌尔、多哥、突尼斯、瓦努阿图以及瓦利斯和富图纳群岛；3) “芬兰的法律”适用于爱沙尼亚、拉脱维亚和立陶宛；4) “英格兰的法律”适用于安哥拉、巴林、博茨瓦纳、布隆迪、埃及、厄立特里亚、埃塞俄比亚、加纳、约旦、肯尼亚、科威特、利比里亚、马拉维、马耳他、莫桑比克、尼日利亚、阿曼、巴基斯坦、卡塔尔、卢旺达、圣多美、沙特阿拉伯、塞拉利昂、索马里、坦桑尼亚、乌干达、阿拉伯联合酋长国、英国、西岸/加沙、也门、赞比亚和津巴布韦；和5) “南非的法律”，适用于南非、纳米比亚、莱索托和斯威士兰。

司法辖区：以下例外添加到本节：

1) 在奥地利，由本有限保证声明引起的或与之相关的所有争议可选择由奥地利维也纳（内城）的具有管辖权的法院加以审理裁决；2) 在安哥拉、巴林、博茨瓦纳、布隆迪、埃及、厄立特里亚、埃塞俄比亚、加纳、约旦、肯尼亚、科威特、利比里亚、马拉维、马耳他、莫桑比克、尼日利亚、阿曼、巴基斯坦、卡塔尔、卢旺达、圣多美、沙特阿拉伯、塞拉利昂、索马里、坦桑尼亚、乌干达、阿拉伯联合酋长国、也门、赞比亚和津巴布韦，由本有限保证声明引起的或与其执行相关的所有争议，包括简易诉讼，将由英格兰法院独家审理裁决；3) 在比利时和卢森堡，由本有限保证声明引起或与其解释或执行相关的所有争议，您注册办公地点和/或商业场所的国家或地区的首都的法院是唯一审理机构；4) 在法国、阿尔及利亚、贝宁、布基纳法索、喀麦隆、佛得角、中非共和国、乍得、科摩罗群岛、刚果共和国、吉布提、刚果民主共和国、赤道几内亚、法属圭亚那、法属波利尼西亚、加蓬、冈比亚、几内亚比绍、象牙海岸、黎巴嫩、马达加斯加、马里、毛里塔尼亚、毛里求斯、梅奥特、摩洛哥、新喀里多尼亚、尼日尔、留尼汪、塞内加尔、塞舌尔、多哥、突尼斯、瓦努阿图以及瓦利斯和富图纳群岛，由本有限保证声明引起或与其违反或执行相关的所有争议，包括简易诉讼，都将由巴黎商事法庭独家审理；5) 在俄罗斯，由本有限保证声明引起或与其解释、违反、终止、执行的无效相关的所有争议，应当由莫斯科仲裁法庭审理裁决；6) 在南非、纳米比亚、莱索托和斯威士兰，双方同意将与本有限保证声明相关的所有争议提交到约翰内斯堡高级法院审理裁决；7) 在土耳其，由本有限保证声明引起的或与之相关的所有争议由土耳其伊斯坦布尔的 Istanbul Central (Sultanahmet) Courts and Execution Directorates 审理；8) 在以下每个指定的国家或地区中，由本有限保证声明引起的所有法律索赔将提交至以下国家或地区的具有管辖权的法院并由其独家审理 a) 在希腊为雅典，b) 在以色列为特拉维夫 - 雅法，c) 在意大利为米兰，d) 在葡萄牙为里斯本，在西班牙为马德里；9) 在英国，双方同意将由本有限保证声明引起的所有争议提交到英格兰法院。

仲裁：以下内容添加到本标题下：

在阿尔巴尼亚、亚美尼亚、阿塞拜疆、白俄罗斯、波斯尼亚和黑塞哥维那、保加利亚、克罗地亚、格鲁吉亚、匈牙利、哈萨克斯坦、吉尔吉斯斯坦、马其顿、摩尔多瓦、波兰、罗马尼亚、俄罗斯、斯洛伐克、斯洛文尼亚、塔吉克斯坦、土库曼、乌克兰、乌兹别克斯坦和南斯拉夫，所有由本有限保证声明引起或与违反、终止或无效相关的争议将由三名仲裁人依据维也纳联邦经济会国际仲裁中心仲裁和调解规则（维也纳规则）最终审理解决；仲裁将在奥地利维也纳进行，仲裁程序的官方语言为英语。该仲裁裁决为最终结果并约束双方。所以根据奥地利民法典第 598 (2) 段，双方明确声明放弃该法典 595 (1) 段第 7 条的适用。但是，IBM 可以在安装国中具有管辖权的法院提起仲裁。



在爱沙尼亚、拉脱维亚和立陶宛，由本有限保证声明引起的所有争议将在芬兰赫尔辛基根据当时有效的芬兰仲裁法最终裁决。各方将各指定一位仲裁人。各方指定的仲裁人将共同指定主席。如果仲裁人不能指定主席上达成一致，则赫尔辛基的中央商会将指定主席。

## 欧盟 (EU)

以下条款适用于所有 **EU** 国家或地区：

对在欧盟国家获得的机器的保修条款在所有欧盟国家均有效和适用，前提是机器已在该国家发布并供货。

如何获得保修服务： 以下内容添加到本节：

在欧盟国家，要获得 IBM 的保修服务，请参考第三部分（保修信息）中的电话列表。

您可以通过以下地址与 IBM 联系：

IBM Warranty & Service Quality Dept.

PO Box 30

Spango Valley

Greenock

Scotland PA16 0AH

## 消费者

消费者拥有管辖消费品销售的适用的本国法律所规定的合法权利。本有限保证声明规定的保证不影响此类权利。

奥地利、丹麦、芬兰、希腊、意大利、荷兰、挪威、葡萄牙、西班牙、瑞典和瑞士

责任限制： 以下内容替换本节的所有条款：

除非强制性法律另有规定：

1. 对于因 IBM 履行其在本有限保证声明下的义务引起的或与之相关的 IBM 责任、或因任何其他与本有限保证声明有关的原因引起的 IBM 责任，IBM 仅限于赔偿经证实的、实际因未履行此类义务（如果 IBM 违约）或因此类原因直接造成的那些损害和损失，最高额为您为机器所支付的费用。就本条而言，术语“机器”包括机器代码和许可的内部代码（“LIC”）。  
上述限制不适用于 IBM 应依法负责的人身伤害（包括死亡）赔偿以及不动产和有形动产的损害赔偿。
2. 无论何种情形，**IBM** 及其供应商或者转售商均不对以下各项负责，即使已被告知其发生的可能性时，也是如此：1) 数据丢失或损坏；2) 附带的或间接的损害或任何后果性的经济损失；3) 损失的利润，即使此类损害是发生此类损害事件的直接后果；或 4) 业务中断、收入、商誉或预期可节省金额的损失。

## 法国和比利时

责任限制： 以下内容替换本节的所有条款：

除非强制性法律另有规定：

1. 对于因 IBM 履行其在本有限保证声明下的义务引起的或与之相关的 IBM 责任，IBM 仅限于赔偿经证实的、实际因未履行此类义务（如果 IBM 违约）直接造成的那些损害和损失，最高额为您为引起损害赔偿机器所支付的费用。就本条而言，术语“机器”包括机器代码和许可的内部代码（“LIC”）。  
以上限制不适用于 IBM 应依法负责的人身伤害（包括死亡）赔偿以及不动产和有形动产的损害赔偿。
2. 无论何种情形，**IBM** 及其供应商或者转售商均不对以下各项负责，即使被告知其发生的可能性时，也是如此：1) 数据丢失或损坏；2) 附带的或间接的损害或任何后

果性经济损失；3) 损失的利润，即使此类损害是发生此类损害事件的直接后果；或 4) 业务中断、收入、商誉或预期可节省金额的损失。

以下条款适用于指定的国家或地区：

#### 奥地利

本有限保证声明的规定替换任何适用的法定保证。

**保修范围：** 以下内容替换本节的第一段第一句：

IBM 机器的保证涵盖了其正常使用的功能以及机器与其规格的一致性。

**以下段落添加到本节：**

如违反保证，消费者的诉讼期限是法定的最短期限。如果 IBM 或转售商无法维修 IBM 机器，您可以要求获得部分退款，最高额由不能修复的机器的降低的价值决定，您也可以要求取消该机器相应的协议并获得退款。

**第二段不适用。**

**IBM 的解决措施：** 以下内容添加到本节：

在保修期间，IBM 须偿付您将故障机器运送至 IBM 的运输费。

**责任限制：** 以下段落添加到本节：

本有限保证声明中规定的限制和排除不适用于因 IBM 的欺诈或严重疏忽而引起的损害赔偿，也不适用于明示保证。

**下列语句添加到第二项末：**

据此条款，在一般过失情形下，IBM 的责任仅限于因违背合同基本条款而导致的损害赔偿。

#### 埃及

**责任限制：** 以下内容替换本节的第二项：

对于任何其他实际发生的直接损害，IBM 的责任仅限于您为索赔涉及的机器所支付的总费用。就本条而言，术语“机器”包括机器代码和许可的内部代码（“LIC”）。

**供应商和转售商的适用性（未改动）**

#### 法国

**责任限制：** 以下内容替换本节第一段的第二句：

在这些情况下，不论您是以何种依据获得向 IBM 索赔损失的权利，IBM 的责任不超出：（第1、2 款未改动）。

#### 德国

**保修范围：** 以下内容替换本节的第一段的第一句：

IBM 机器的保证涵盖了其正常使用的功能以及机器与其规格的一致性。

**以下段落添加到本节：**

机器的最短保修期为十二（12）个月。在 IBM 或其转售商无法维修 IBM 机器下，您可以要求获得部分退款，最高额由不能修复的机器的降低的价值决定，您也可以要求取消该机器相应的协议并获得退款。

**第二段不适用。**

**IBM 的解决措施：** 以下内容添加到本节：

在保修期间，将故障机器运送至 IBM 的运输费由 IBM 承担。

**责任限制：** 以下段落添加到本节：

本有限保证声明中规定的限制和排除不适用于因 IBM 的欺诈或严重疏忽而引起的损害赔偿，也不适用于明示保证。

下列语句添加到第二项的末尾：

据此条款，在一般过失情形下，IBM 的责任仅限于因违背合同基本条款而导致的损失赔偿。

匈牙利

责任限制：以下内容添加到本节末：

本文规定的限制和排除不适用于因故意、重大过失或犯罪行为造成危害生命、身体健康的合同违约。由于购置价格以及由当前有限保证声明带来的其他好处平衡了该责任限制，所以双方接受该责任限制为有效规定，并声明适用匈牙利民法典第 314.(2) 节。

爱尔兰

保修范围：以下内容添加到本节：

除这些条款和条件中的明确规定外，特此排除所有法定条件，包括所有暗含的保证，但不影响由 1893 年 Sale of Goods Act 或 1980 年 Sale of Goods and Supply of Services Act 所暗含的前述保证的一般性。

责任限制：以下内容替换本节的所有条款：

对于本节而言，“违约”指就本有限保证声明标的 IBM 应依法对您负责（无论是因合同或侵权引起）的 IBM 方的任何行为、声明、忽略或过失。多次违约一起造成实质相同的损失或损害将视为发生在最后一次违约之日的一（1）次违约。

可能发生 IBM 违约，您有权要求 IBM 赔偿损失的情况。

本节规定 IBM 的责任范围和您的唯一补偿。

1. 对于由 IBM 过失引起的死亡或人身伤害，IBM 将承担无限责任。
2. 通常情况下适用以下“IBM 不承担责任的事项”的规定，但对于由 IBM 的过失引起的您的有形动产的实际损害，IBM 将承担无限责任。
3. 除了上述第 1 款和 2 款的规定以外，对于任一违约引起的实际损害，IBM 的全部责任无论如何都不超过 1) 125,000 欧元；或 2) 与您为该违约直接相关的机器所支付的金额的 125%，以较大的金额为准。

**IBM 不承担责任的事项**

除上述第 1 款的规定的任何责任外，无论何种情形，IBM 及其供应商或转售商均不对以下各项负责，即使 IBM 或其供应商或转售商被告知可能发生此类损失时，也是如此：

1. 数据的丢失或损坏；
2. 特别的、间接的或后果性的损失；或
3. 利润、业务、收入、商誉或预期可节省金额的损失。

斯洛伐克

责任限制：以下内容添加到最后一段末：

这些限制在斯洛伐克商法典 §§ 373-386 不加限制的范围内适用。

南非、纳米比亚、博茨瓦纳、莱索托和斯威士兰

责任限制：以下内容添加到本节：

对于由 IBM 不履行与本保证声明标的相关或以任何方式与之相关的责任而引起的实际损害，IBM 的所有责任仅限于赔偿您为作为索赔标的物的单台机器所支付的费用。

英国

责任限制：以下内容替换本节中的所有条款：

对于本节而言，“违约”指就本有限保证声明标的 IBM 应依法对您负责（无论是因合同或侵权引起）的 IBM 方的任何行为、声明、忽略或过失。多次违约一起造成实质相同的损失或损害将视为一（1）次违约。

可能发生 IBM 违约，您有权要求 IBM 赔偿损失的情况。

本节规定 IBM 的责任范围和您的唯一补偿。

1. 对于以下各项，IBM 将承担无限责任：
  - a. 由于 IBM 过失造成的死亡或者人身伤害；以及
  - b. IBM 对 1979 年 Sale of Goods Act 的第 12 节或 1982 年 Supply of Goods and Services Act 的第 2 节，或这两节的任何法定修改或重新制定所暗示的责任的违约。
2. 通常情况下适用以下“IBM 不承担责任的事项”的规定，但对于由 IBM 的过失引起的您的有形动产的实际损害，IBM 将承担无限责任。
3. 除了上述第 1 款和 2 款的规定外，对于任一违约引起的实际损害，IBM 的全部责任无论如何都不超过：1) 75,000 英镑；或 2) 与您为该违约直接相关的机器的总购买价格或付款的 125%，以较大的金额为准。

这些限制也适用于 IBM 的供应商和转售商。这些限制说明 IBM 及其供应商和转售商共同负责的最大限额。

#### **IBM 不承担责任的事项**

除上述第 1 款规定的任何责任外，无论何种情形，IBM 及其任何供应商或转售商均不对以下各项负责，即使 IBM 或其供应商或转售商被告知可能发生此类损失时，也是如此：

1. 数据的丢失或损坏
2. 特殊的、间接或后果性的损失；或
3. 利润、业务、收入、商誉或预期可节省金额的损失。

---

## 第三部分 - 保修信息

第三部分提供了有关适用于机器的保修的信息，包括保修期和 IBM 提供的保修服务类型。

### 保修期

保修期可能因国家或地区而异，在下表中规定。注意：“地区”指中华人民共和国香港或澳门特别行政区。

零部件有三年保修，一年人力服务，指 IBM：

1. 在保修期第一年，免费提供零部件和人力；以及
2. 在保修期的第二年和第三年，仅免费更换零部件。对于保修期第二年和第三年内 IBM 在履行修理或更换时提供的任何人力，您须付费。

### 机器类型 XXXX

购买所在国家或地区	保修期	保修服务类型

### 保修服务类型

如果需要，IBM 将视上表规定的您的机器的保修服务类型并按下文规定提供维修或更换服务。如经 IBM 核准，保修服务也可由转售商提供。服务安排视您来电时间而定，并取决于是否可提供零部件。服务级别是响应时间目标，不受保证。可能不在全球所有地点都提供指定级别的保修服务，IBM 常规服务区域外可能要收取额外费用，请与 IBM 业务代表或转售商联系以获取国家或地区及地点的专用信息。

#### 1. “客户可更换零部件”（“CRU”）服务

IBM 向您提供替换件 CRU 供您安装。CRU 信息和替换说明随您的机器一起提供，并且按您的要求随时从 IBM 获得。您负责安装第 1 层 CRU。如果 IBM 按您的要求安装第 1 层 CRU，则向您收取安装费用。在针对您的机器指定的保修服务类型范围内，您可以自己安装第 2 层 CRU，也可以要求 IBM 安装，且无任何附加费用。IBM 将在随替换件 CRU 一起提供的材料中指定有缺陷的 CRU 是否必须退回给 IBM。需要退回时，1) 随此替换件 CRU 一起提供退回说明和容器，并且 2) 如果 IBM 在您收到此替换件 30 天内未收到有缺陷的 CRU，可能向您收取此替换件 CRU 的费用。

#### 2. 现场服务

IBM 或转售商将在您的场所修理或更换故障机器并验证其是否运行正常。您必须提供适当的工作场所以便拆卸和重新组装 IBM 机器。该工作场所必须干净、照明良好并且适合此项工作。对于某些机器，某些维修可能需要将机器送往 IBM 服务中心。

#### 3. 专人取送服务（Courier or Depot Service）\*

您将断开故障机器以便 IBM 安排取件。IBM 将向您提供装运箱以便将您的机器退回到指定的服务中心。快递员将提取您的机器并将其交付到指定的服务中心。维修或更换之后，IBM 将安排把机器退回到您的地点。由您负责机器安装和验收。

#### 4. 客户送修服务（Customer Carry-In or Mail-In Service）

您将按 IBM 规定把适当包装的故障机器交付或邮寄（须预先付讫运费、邮资，IBM 另有规定的除外）到 IBM 指定的地点。IBM 修理或更换机器之后，IBM 将让您来提取。对于客户寄送（Mail-in）服务，IBM 将付费把机器归还给您，但 IBM 另有规定的除外。您须负责机器的后续安装和验收。

#### 5. CRU 和现场服务

这类保修服务综合了第 1 类和第 2 类保修服务（见上）

#### 6. CRU 和专人取送服务（Courier of Depot Service）

这类保修服务综合了第 1 类和第 3 类保修服务（见上）

#### 7. CRU 和客户送修服务（Customer Carry-In or Mail-In Service）

这类保修服务综合了第 1 类和第 4 类保修服务（见上）

当列出了第 5、6 或 7 类保修服务时，IBM 将确定哪类保修服务适合于修理。

\* 此类服务类型在某些国家或地区称为 ThinkPad EasyServ 或 EasyServ。

IBM 机器保证全球 Web 站点 ([http://www.ibm.com/servers/support/machine\\_warranties/](http://www.ibm.com/servers/support/machine_warranties/)) 提供 IBM 机器有限保证的全球概述、IBM 定义的词汇表、常见问题解答 (FAQ) 和链接到产品支持页的按产品 (机器) 分类的支持。IBM 有限保证声明也在此站点上以 29 种语言提供。

要获得保修服务，请与 IBM 或 IBM 转售商联系。在加拿大或美国，请拨打 1-800-IBM-SERV (426-7378)。在欧盟国家，请参考以下的电话号码。

#### 欧盟国家电话列表

电话号码可随时更改而不另行通知。要获得后来加入欧盟但尚未出现在以下列表中的国家或地区的维修服务联系电话，请与该国家或地区的 IBM 联系或访问上述 Web 站点获取最新的电话列表。

爱尔兰 - +353-1-815-4000	英国 - +44-1475-555-055
爱沙尼亚 - +386-61-1796-699	卢森堡 - +352-298-977-5063
奥地利 - +43-1-24592-5901	马耳他 - +356-23-4175
比利时 - +32-70-23-3392	葡萄牙 - +351-21-892-7147
波兰 - +48-22-878-6999	瑞典 - +46-8-477-4420
丹麦 - +45-4520-8200	塞浦路斯 - +357-22-841100
德国 - +49-1805-253553	斯洛伐克 - +421-2-4954-1217
法国 - +33-238-557-450	斯洛文尼亚 - +386-1-4796-699
芬兰 - +358-8001-4260	西班牙 +34-91-714-7983
荷兰 - +31-20-514-5770	希腊 +30-210-680-1700
捷克共和国 - +420-2-7213-1316	匈牙利 +36-1-382-5720
拉脱维亚 - +386-61-1796-699	意大利 +39-800-820-094
立陶宛 - +386-61-1796-699	

---

## 附录 D. Notices

IBM may not offer the products, services, or features discussed in this document in all countries. Consult your local IBM representative for information on the products and services currently available in your area. Any reference to an IBM product, program, or service is not intended to state or imply that only that IBM product, program, or service may be used. Any functionally equivalent product, program, or service that does not infringe any IBM intellectual property right may be used instead. However, it is the user's responsibility to evaluate and verify the operation of any non-IBM product, program, or service.

IBM may have patents or pending patent applications covering subject matter described in this document. The furnishing of this document does not give you any license to these patents. You can send license inquiries, in writing, to:

*IBM Director of Licensing  
IBM Corporation  
North Castle Drive  
Armonk, NY 10504-1785  
U.S.A.*

INTERNATIONAL BUSINESS MACHINES CORPORATION PROVIDES THIS PUBLICATION 『AS IS』 WITHOUT WARRANTY OF ANY KIND, EITHER EXPRESS OR IMPLIED, INCLUDING, BUT NOT LIMITED TO, THE IMPLIED WARRANTIES OF NON-INFRINGEMENT, MERCHANTABILITY OR FITNESS FOR A PARTICULAR PURPOSE. Some jurisdictions do not allow disclaimer of express or implied warranties in certain transactions, therefore, this statement may not apply to you.

This information could include technical inaccuracies or typographical errors. Changes are periodically made to the information herein; these changes will be incorporated in new editions of the publication. IBM may make improvements and/or changes in the product(s) and/or the program(s) described in this publication at any time without notice.

The products described in this document are not intended for use in implantation or other life support applications where malfunction may result in injury or death to persons. The information contained in this document does not affect or change IBM product specifications or warranties. Nothing in this document shall operate as an express or implied license or indemnity under the intellectual property rights of IBM or third parties. All information contained in this document was obtained in specific environments and is presented as an illustration. The result obtained in other operating environments may vary.

IBM may use or distribute any of the information you supply in any way it believes appropriate without incurring any obligation to you.

Any references in this publication to non-IBM Web sites are provided for convenience only and do not in any manner serve as an endorsement of those Web sites. The materials at those Web sites are not part of the materials for this IBM product, and use of those Web sites is at your own risk.

Any performance data contained herein was determined in a controlled environment. Therefore, the result obtained in other operating environments may vary significantly. Some measurements may have been made on development-level systems and there is no guarantee that these measurements will be the same on generally available systems. Furthermore, some measurements may have been estimated through extrapolation. Actual results may vary. Users of this document should verify the applicable data for their specific environment.

---

## Trademarks

The following terms are trademarks of International Business Machines Corporation in the United States, other countries, or both:

IBM

Lotus, Freelance, and Word Pro are trademarks of Lotus Development Corporation and/or IBM Corporation in the United States, other countries, or both.

C-bus is a trademark of Corollary, Inc. in the United States, other countries, or both.

Java and all Java-based trademarks and logos are trademarks or registered trademarks of Sun Microsystems, Inc. in the United States, other countries, or both.

Microsoft, Windows, and Windows NT are trademarks of Microsoft Corporation in the United States, other countries, or both.

PC Direct is a trademark of Ziff Communications Company in the United States, other countries, or both and is used by IBM Corporation under license.

ActionMedia, LANDesk, MMX, Pentium, and ProShare are trademarks of Intel Corporation in the United States, other countries, or both.

UNIX is a registered trademark of The Open Group in the United States and other countries.

Other company, product, or service names may be trademarks or service marks of others.

---

## Electronic emission notices

The following information refers to the 72 W Slim AC/DC Combo Adapter.

### Federal Communications Commission (FCC) statement

**Note:** This equipment has been tested and found to comply with the limits for a Class B digital device, pursuant to Part 15 of the FCC Rules. These limits are designed to provide reasonable protection against harmful interference in a residential installation. This equipment generates, uses, and can radiate radio frequency energy and, if not installed and used in accordance with the instructions, may cause harmful interference to radio communications. However, there is no guarantee that interference will not occur in a particular installation. If this equipment does cause harmful interference to radio or television reception, which can be determined by turning the equipment off and on, the user is encouraged to try to correct the interference by one or more of the following measures:



- Reorient or relocate the receiving antenna.
- Increase the separation between the equipment and receiver.
- Connect the equipment into an outlet on a circuit different from that to which the receiver is connected.
- Consult an IBM authorized dealer or service representative for help.

Properly shielded and grounded cables and connectors must be used in order to meet FCC emission limits. Proper cables and connectors are available from IBM authorized dealers. IBM is not responsible for any radio or television interference caused by using other than recommended cables and connectors or by unauthorized changes or modifications to this equipment. Unauthorized changes or modifications could void the user's authority to operate the equipment.

This device complies with Part 15 of the FCC Rules. Operation is subject to the following two conditions: (1) this device may not cause harmful interference, and (2) this device must accept any interference received, including interference that may cause undesired operation.

Responsible party:

International Business Machines Corporation  
 New Orchard Road  
 Armonk, NY 10504  
 Telephone: 1-919-543-2193



Tested To Comply  
 With FCC Standards

FOR HOME OR OFFICE USE

### **Industry Canada Class B emission compliance statement**

This Class B digital apparatus complies with Canadian ICES-003.

### **Avis de conformité a la réglementation d'Industrie Canada**

Cet appareil numérique de la classe B est conforme à la norme NMB-003 du Canada.

### **Deutsche EMV-Direktive (electromagnetische Verträglichkeit)**

Zulassungsbesccheinigung laut dem Deutschen Gesetz über die elektromagnetische Verträglichkeit von Geräten (EMVG) vom 30. August 1995 (bzw. der EMC EG Richtlinie 89/336):

Dieses Gerät ist berechtigt in Übereinstimmung mit dem Deutschen EMVG das EG-Konformitätszeichen - CE - zu führen. Verantwortlich für die Konformitätserklärung nach Paragraph 5 des EMVG ist die:

IBM Deutschland Informationssysteme GmbH, 70548 Stuttgart.

Informationen in Hinsicht EMVG Paragraph 3 Abs. (2) 2:

Das Gerät erfüllt die Schutzanforderungen nach EN 55024:1998 und EN 55022:1998 Klasse B.

EN 55022 Hinweis:

¶ Wird dieses Gerät in einer industriellen Umgebung betrieben (wie in EN 55022:B festgelegt), dann kann es dabei eventuell gestört werden. In solch einem FA11 ist der Abstand bzw. die Abschirmung zu der industriellen Störquelle zu vergrößern.¶

Anmerkung:

Um die Einhaltung des EMVG sicherzustellen sind die Geräte, wie in den IBM Handbüchern angegeben, zu installieren und zu betreiben.

### **European Union - emission directive**

This product is in conformity with the protection requirements of EU Council Directive 89/336/ECC on the approximation of the laws of the Member States relating to electromagnetic compatibility.

IBM can not accept responsibility for any failure to satisfy the protection requirements resulting from a non-recommended modification of the product, including the fitting of non-IBM option cards.

This product has been tested and found to comply with the limits for Class B Information Technology Equipment according to European Standard EN 55022. The limits for Class B equipment were derived for typical residential environments to provide reasonable protection against interference with licensed communication devices.

### **Union Européenne - Directive Conformité électromagnétique**

Ce produit est conforme aux exigences de protection de la Directive 89/336/EEC du Conseil de l'UE sur le rapprochement des lois des États membres en matière de compatibilité électromagnétique.

IBM ne peut accepter aucune responsabilité pour le manquement aux exigences de protection résultant d'une modification non recommandée du produit, y compris l'installation de cartes autres que les cartes IBM.

Ce produit a été testé et il satisfait les conditions de l'équipement informatique de Classe B en vertu de Standard européen EN 55022. Les conditions pour l'équipement de Classe B ont été définies en fonction d'un contexte résidentiel ordinaire afin de fournir une protection raisonnable contre l'interférence d'appareils de communication autorisés.

### **Unione Europea - Directiva EMC (Conformidad electromagnética)**

Este producto satisface los requisitos de protección del Consejo de la UE, Directiva 89/336/CEE en lo que a la legislatura de los Estados Miembros sobre compatibilidad electromagnética se refiere.

IBM no puede aceptar responsabilidad alguna si este producto deja de satisfacer dichos requisitos de protección como resultado de una modificación no recomendada del producto, incluyendo el ajuste de tarjetas de opción que no sean IBM.

Este producto ha sido probado y satisface los límites para Equipos Informáticos Clase B de conformidad con el Estándar Europeo EN 55022. Los límites para los equipos de Clase B se han establecido para entornos residenciales típicos a fin de proporcionar una protección razonable contra las interferencias con dispositivos de comunicación licenciados.

### Union Europea - Normativa EMC

Questo prodotto è conforme alle normative di protezione ai sensi della Direttiva del Consiglio dell'Unione Europea 89/336/CEE sull'armonizzazione legislativa degli stati membri in materia di compatibilità elettromagnetica.

IBM non accetta responsabilità alcuna per la mancata conformità alle normative di protezione dovuta a modifiche non consigliate al prodotto, compresa l'installazione di schede e componenti di marca diversa da IBM.

Le prove effettuate sul presente prodotto hanno accertato che esso rientra nei limiti stabiliti per le apparecchiature di informatica Classe B ai sensi della Norma Europea EN 55022. I limiti delle apparecchiature della Classe B sono stati stabiliti al fine di fornire ragionevole protezione da interferenze mediante dispositivi di comunicazione in concessione in ambienti residenziali tipici.

이 기기는 가정용으로 전자파 적합등록을 한 기기로서  
주거지역에서는 물론 모든 지역에서 사용할 수 있습니다.

この装置は、情報処理装置等電波障害自主規制協議会（VCCI）の基準に基づくクラスB情報技術装置です。この装置は、家庭環境で使用することを目的としていますが、この装置がラジオやテレビジョン受信機に近接して使用されると、受信障害を引き起こすことがあります。  
取扱説明書に従って正しい取り扱いをして下さい。

**Japanese statement of compliance for products less than or equal to 20 A per phase**

**高調波ガイドライン適合品**

部件号： 73P4506

Printed in China

(1P) P/N: 73P4506

