

lenovo

采用 LightScribe 光刻技术的
Lenovo USB 2.0 超级多功能刻录机
驱动器
用户指南



lenovo

**采用 LightScribe 光刻技术的
Lenovo USB 2.0 超级多功能刻录机
驱动器
用户指南**

注

在使用本资料及其支持的产品之前，请阅读附录 B, 『服务与支持』、附录 D, 『Lenovo 有限保证声明』和附录 C, 『声明』。

第一版 (2006 年 11 月)

© Copyright Lenovo 2006.

Portions © Copyright International Business Machines Corporation 2003, 2006.

All rights reserved.

目录

安全	v
一般安全准则	vii
维修	vii
电源线和电源适配器	vii
延长线和相关设备	vii
电源插头和插座	vii
电池	viii
散热与产品通风	viii
关于本书	ix
注册选件	ix
第 1 章 采用 LightScribe 光刻技术的 Lenovo USB 2.0 超级多功能刻录机驱动器	1-1
产品描述	1-1
应用软件	1-2
硬件和软件要求	1-4
使用采用 LightScribe 光刻技术的 Lenovo USB 2.0 超级多功能刻录机驱动器的前期准备	1-4
电源方式配置	1-5
配置 1: 使用交流电源适配器自供电连接驱动器	1-6
配置 2: 使用标准 USB 总线电源连接驱动器	1-7
第 2 章 用电缆将采用 LightScribe 光刻 技术的 Lenovo USB 2.0 超级多功能刻 录机驱动器连接到主计算机	2-1
第 3 章 功能	3-1
第 4 章 在 Windows 2000 和 Windows XP 中安装和卸下采用 LightScribe 光刻技术的 Lenovo USB 2.0 超级多功能刻录机硬件	4-1
卸下采用 LightScribe 光刻技术的 Lenovo USB 2.0 超级多功能刻录机硬件	4-1
Windows 2000	4-1
Windows XP	4-2
放置介质	4-2
弹出介质	4-2
第 5 章 使用采用 LightScribe 光刻技术 的 Lenovo USB 2.0 超级多功能刻录机 驱动器	5-1

开始之前	5-1
小心使用采用 LightScribe 光刻技术的 Lenovo USB 2.0 超级多功能刻录机驱动器	5-1
清洁驱动器	5-1
使用介质	5-1
操作和保养光盘	5-2
使用 DVD-RAM 介质	5-2
使用 CD 和 DVD	5-2
使用 CD-R 和 CD-RW	5-3
使用 DVD-R、DVD+R、DVD+RW 和 DVD-RW	5-3
使用 LightScribe 介质	5-3
安装软件	5-3
使用 Direct-to-Disc	5-4
使用 Intervideo WinDVD Creator	5-5
播放音频 CD	5-5
Windows 2000	5-5
Windows XP	5-7
使用 WinDVD	5-9
操作系统支持	5-10
DVD 区域代码	5-10
启动 WinDVD	5-10
复制和制作映像	5-11
打印标签	5-12
第 6 章 故障诊断	6-1
附录 A. 产品规格	A-1
附录 B. 服务与支持	B-1
注册选件	B-1
在线技术支持	B-1
电话技术支持	B-1
附录 C. 声明	C-1
回收信息	C-1
商标	C-2
附录 D. Lenovo 有限保证声明	D-1
第一部分 - 通用条款	D-1
第二部分 - 国家或地区专用条款	D-3
第三部分 - 保修信息	D-11
保修期	D-11
保修服务类型	D-11
附录 E. 电子辐射声明	E-1
联邦通信委员会 (FCC) 一致性声明	E-1

安全

Before installing this product, read the Safety Information.

مج، يجب قراءة دات السلامة

Antes de instalar este produto, leia as Informações de Segurança.

在安装本产品之前，请仔细阅读 **Safety Information** (安全信息)。

Prije instalacije ovog produkta obavezno pročitajte Sigurnosne Upute.

Před instalací tohoto produktu si přečtěte příručku bezpečnostních instrukcí.

Læs sikkerhedsforskrifterne, før du installerer dette produkt.

Ennen kuin asennat tämän tuotteen, lue turvaohjeet kohdasta Safety Information.

Avant d'installer ce produit, lisez les consignes de sécurité.

Vor der Installation dieses Produkts die Sicherheitshinweise lesen.

Πριν εγκαταστήσετε το προϊόν αυτό, διαβάστε τις πληροφορίες ασφάλειας (safety information).

לפני שתתקינו מוצר זה, קראו את הוראות הבטיחות.

A termék telepítése előtt olvassa el a Biztonsági előírásokat!

Prima di installare questo prodotto, leggere le Informazioni sulla Sicurezza.

製品の設置の前に、安全情報をお読みください。

본 제품을 설치하기 전에 안전 정보를 읽으십시오.

Пред да се инсталира овој продукт, прочитајте информацијата за безбедност.

Lees voordat u dit product installeert eerst de veiligheidsvoorschriften.

Les sikkerhetsinformasjonen (Safety Information) før du installerer dette produktet.

Przed zainstalowaniem tego produktu, należy zapoznać się z książką "Informacje dotyczące bezpieczeństwa" (Safety Information).

Antes de instalar este produto, leia as Informações sobre Segurança.

Перед установкой продукта прочтите инструкции по технике безопасности.

Pred inštaláciou tohto zariadenia si prečítajte Bezpečnostné predpisy.

Pred namestitvijo tega proizvoda preberite Varnostne informacije.

Antes de instalar este producto lea la información de seguridad.

Läs säkerhetsinformationen innan du installerar den här produkten.

安裝本產品之前，請先閱讀「安全資訊」。

一般安全准则

请始终遵守以下预防措施以降低人身伤害和财产损失风险。

维修

除非得到客户支持中心的指导，否则请勿试图自行维修产品。请仅允许经认可的服务供应商修复您的特定产品。

注： 某些部件可以由客户升级或更换。这些部件被称为“客户可更换部件”或 CRU。Lenovo 明确标识 CRU，并在客户可以更换这些部件时提供说明文档。执行这些更换时，必须严格按照所有说明进行操作。在更换前，请始终确保电源已关闭，并且已切断了产品的所有电源。如有任何问题或疑问，请联系客户支持中心。

电源线和电源适配器

请仅使用由产品制造商提供的电源线和电源适配器。

切勿将电源线缠绕在电源适配器或其他物体上。这样做会绷紧电线，从而导致电线磨损、折断或脆化。这会引发安全隐患。

请始终正确布置电源线，使其不会被踩到、绊倒他人或被物体压住。

请避免让电线和电源适配器接触液体。例如，切勿将电线或电源适配器放在水槽、水盆、盥洗室附近，或放在用液体清洗剂清洁过的地板上。液体会引起短路，尤其是在因使用不当而导致电源线绷紧或施压于电源适配器时。液体还会导致电源线终端和 / 或适配器的连接器终端逐渐腐蚀，最终导致适配器过热。

请始终以正确的顺序连接电源线和信号电缆，并确保所有电源线接口都牢固且完全地插在插座中。

请勿使用在交流电输入引脚处出现腐蚀现象和 / 或在交流电输入端或其他部位出现过热迹象（例如变形的塑料）的任何电源适配器。

请勿使用任一端电气触点出现腐蚀或过热迹象的电源线，也不要使用任何有损坏迹象的电源线。

延长线和相关设备

确保您使用的延长线、电涌保护器、不间断电源和配电盘的额定值达到产品的电气要求。切勿使这些设备超负荷运转。如果使用了配电盘，设备负载不应超出配电盘的输入额定值。关于电源负载、电源要求和输入额定值的问题，请咨询电气技师以获取更多信息。

电源插头和插座

如果您要用于计算机设备的插座（电源插座）有损坏或腐蚀的迹象，请让合格的电气人员将其更换，然后再用。

请勿弯曲或改装电源插头。如果插头损坏，请联系制造商以获取替换品。

某些产品装配有三线插头。这种插头只适用于接地的电源插座。这是一种安全装置。请勿尝试将其插入非接地插座而使该安全装置失效。如果无法将插头插入插座，请与电气人员联系以获取经过批准的插座适配器或用支

持这种安全功能的插座替换。切勿使电源插座超负荷运转。系统总负载不应超出分支电路额定值的 80%。关于电源负载和分支电路额定值的问题，请咨询电气技师以获取更多信息。

请确保您正使用的电源插座已正确连线、易于操作并且位置紧靠设备。请勿完全拉直电源线以免使之绷紧。

将设备连接到电源插座或断开设备与电源插座的连接时请小心谨慎

电池

Lenovo 制造的所有个人计算机都包含不可充电的钮扣电池，用来为系统时钟供电。另外，当处于便携方式时，许多移动式产品（例如 ThinkPad 笔记本 PC）利用可充电电池为系统供电。Lenovo 为您的产品提供的电池已经过兼容性测试，只可用 Lenovo 批准的部件替换。

切勿试图打开或维修任何电池。请勿压碎、刺穿或焚烧电池或使金属触点短路。请勿将电池投入水或其他液体中。只能严格根据产品文档中包含的说明对电池进行充电。

电池的滥用或误操作会引起电池过热，而这会导致从电池或硬币状电池“放出”气体或火焰。如果电池损坏，或者如果您注意到电池放电或电池引线上有异物堆积，请停止使用电池并从电池制造商处获取替换品。

电池如果长期闲置不用会导致性能下降。对于某些可充电电池（特别是锂离子电池），使不用的电池处于放电状态会增加电池短路的危险，这样会缩短电池的使用寿命并且也会造成安全隐患。请勿将可充电锂离子电池完全放电，或将这些电池以放电状态存储。

散热与产品通风

开启计算机和对电池充电时，计算机会产生热量。由于外型轻巧紧凑，因此笔记本 PC 会产生很大的热量。请始终遵循这些基本预防措施：

- 当计算机运行或对电池充电时，请勿使计算机的底部与您的腿部或身体的任何部位接触过长时间。计算机在正常运行过程中会产生一些热量。如果与身体接触的时间过长，可能会使您感到不适，也有可能導致皮肤烧伤。
- 请勿在可燃材料附近或易爆环境中操作计算机或对电池充电。
- 随产品一起提供了通风槽、风扇和 / 或散热器，以确保您可以安全、舒适和可靠地操作产品。将产品放置在床、沙发、地毯或其他柔软表面上会无意间阻塞这些功能部件。请勿阻塞、覆盖或禁用这些功能部件。

关于本书

本用户手册位于该选件随附的 CD 中，它描述了如何设置采用 LightScribe 光刻技术的 Lenovo USB 2.0 超级多功能刻录机驱动器、如何将它连接到个人计算机以及如何使用它。另外您还需要阅读自己计算机的说明手册。此 CD 还包含与采用 LightScribe 光刻技术的 Lenovo USB 2.0 超级多功能刻录机驱动器配套使用的软件应用程序。单击这些软件应用程序可以将它们自动安装。为了正确使用和操作采用 LightScribe 光刻技术的 Lenovo USB 2.0 超级多功能刻录机驱动器，请在使用前仔细阅读本说明手册。

本手册提供以下语言版本的安装说明：

- 巴西葡萄牙语
- 捷克语
- 英语
- 法语
- 德语
- 意大利语
- 日语
- 简体中文
- 斯洛伐克语
- 西班牙语
- 繁体中文
- 土耳其语

注册选件

感谢您购买这款 Lenovo™ 产品。请花一点时间注册您的产品并向我们提供信息，这样将有助于 Lenovo 将来更好地为您服务。您的反馈对我们来说非常宝贵，可以帮助我们开发对您相当重要的产品和服务、寻找更好的方式与您沟通。请在以下 Lenovo Web 站点注册您的选件：

www.lenovo.com/register

对于您注册的产品，除非您在 Web 站点的调查表中表明自己不希望接收进一步的信息，否则 Lenovo 将向您发送与其相关的信息和更新。

第 1 章 采用 LightScribe 光刻技术的 Lenovo USB 2.0 超级多功能刻录机驱动器

本章说明了如何安装采用 LightScribe 光刻技术的 Lenovo USB 2.0 超级多功能刻录机驱动器。

产品描述

Lenovo USB 2.0 超级多功能刻录机驱动器是一款细长型 DVD 和 CD 可刻录驱动器，它可以通过简单的连接，快速便捷地连接到计算机。该驱动器还具有 LightScribe 功能。它符合 DVD-RAM、DVD-RW、DVD-R、DVD+RW、DVD+R、DVD-R（双层）、DVD+R（双层）、CD-RW 和 CD-R 介质的业界标准规范。该驱动器属于 USB 2.0 设备，需要连接到 USB 2.0 端口。有关读写速度的更多信息，请转至第 A-1 页的附录 A，『产品规格』。

注：当该设备由 USB 总线供电时，它仅供 UL 列出的主计算机使用。

注：该驱动器最高可以 5 倍速写 DVD RAM 介质，以 8 倍速写 DVD+RW 介质。这两类介质的“只读”速度更快。

此选件的包装中内含：

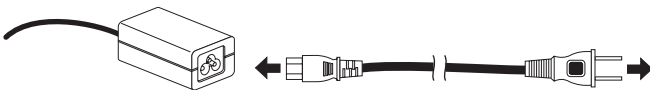
- 采用 LightScribe 光刻技术的 Lenovo USB 2.0 超级多功能刻录机驱动器



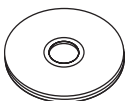
- 1 根标准 USB 电缆



- 交流电源适配器



- 采用 LightScribe 光刻技术的 Lenovo USB 2.0 超级多功能刻录机驱动器和指南超级 CD



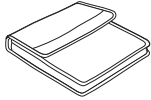
- 《采用 LightScribe 光刻技术的 Lenovo USB 2.0 超级多功能刻录机驱动器快速安装指南》（一本）



- 《安全信息》手册（两本）



- 便携包



物品如有缺失或损坏，请与购买处联系。请务必保留购货凭证和包装材料。接受保修服务时需要出示它们。

应用软件

采用 LightScribe 光刻技术的 *Lenovo USB 2.0 超级多功能刻录机驱动器软件* 和 *用户指南超级 CD* 包含以下软件：

- **Intervideo WinDVD Creator**

此软件可以将视频文件刻录到 DVD-RW 或 DVD-R 介质上，以便在大多数独立的 DVD 播放器中播放。您还可以将 VCD 和 DVD 视频刻录到 CD 上，在支持 CD-R 和 CD-RW 介质的设备中播放。您还可以在刻录之前使用此软件来编辑和修改自己的视频材料。如果您的计算机中装有模拟或 IEEE 1394 捕获设备，则可以使用此软件刻录来自照相机的视频。

计算机部件	最低	最佳
处理器	Intel Celeron 800MHz	Intel Pentium® III 600MHz 为支持 Direct DVD，需要 P4 1.6GHz 或更高配置来满足实时需求
RAM	64MB	128MB
操作系统	Windows 2000 或 Windows XP	Windows 2000 或 Windows XP
声音	支持 48KHz 播放的 Windows 兼容声卡	支持 48KHz 播放的 Windows 兼容声卡 (推荐使用 PCI)
视频	Windows 兼容的 AGP 或 PCI 图形卡	Windows 兼容的 AGP 或 PCI 图形卡 (推荐覆盖支持)
硬盘驱动器	<ul style="list-style-type: none"> • 70 MB 用于安装 • 620 MB 用于每小时 VCD 品质的 MPEG-1 视频 • 2 GB 用于每小时 DVD 品质的 MPEG-2 视频 	<ul style="list-style-type: none"> • 70 MB 用于安装 • 620 MB 用于每小时 VCD 品质的 MPEG-1 视频 • 2 GB 用于每小时 DVD 品质的 MPEG-2 视频
其他		刻录 VCD 和 DVD 需要 CD 或 DVD 刻录机。还需要相应的硬件从外部数据源导入视频，如 DV 照相机和便携式摄像机

注： 如果预装了 DivX codec, WinDVD Creator Plus 便可以导入、导出 DivX 内容。DivX 是 DivX Networks, Inc 的商标。

• **Direct-to-Disc**

使用此软件时, 您可以像写入软盘一样, 使用盘符直接写入 CD-RW、CD-R、DVD-RAM、DVD-RW 和 DVD-R 介质。所有光盘格式类型都可用 Direct-to-Disc 进行格式化。使用 Direct-to-Disc, 您可以拖放文件、创建新目录或将文件从任何应用程序直接保存到 USB 2.0 超级多功能刻录机。Direct-to-Disc 作为 Multimedia Center for Think Offerings 的一部分自动安装。

• **UDF Reader**

利用此软件, 您可以在配有 DVD 驱动器的计算机上使用 DVD-RAM、DVD-RW 和 CD-RW 介质。它还允许您在未安装 Direct-to-Disc 的系统上读取 Direct-to-Disc 制作的光盘。

• **Multimedia Center for Think Offerings**

Multimedia Center for Think Offerings 是一个光盘控制软件, 它允许您用计算机上的文件或其他光盘介质(例如 CD 或 DVD)制作自己的音乐或数据光盘。使用 Multimedia Center for Think Offerings 制作的音乐光盘可以在任何 CD 播放器上播放, 无论是在家里、在车上、还是通过计算机的 CD-ROM。使用 Multimedia Center for Think Offerings, 可以轻松制作任何相应的 CD 或 DVD 光盘阅读器均能读取的数据光盘。

注： 某些 DVD 播放器不能读取 CD-R 介质。有关受支持介质的信息, 请参阅驱动器随附的文档。

Multimedia Center for Think Offerings 通过简单的向导和直观的用户界面逐步指导您完成刻录过程。

您可以使用 Multimedia Center for Think Offerings 制作:

- 现有光盘的精确副本 - Exact Copy (精确复制) 功能可以制作主光盘的副本, 将原始光盘的光盘布局传送到 CD-R、CD-RW 或 DVD 介质。
- 从硬盘驱动器归档数据的光盘 - Make a Data Disc (制作数据光盘) 功能用于存储电子数据, 例如计算机硬盘驱动器中的文件和应用程序。与音乐光盘不同, 数据光盘用于存储只能由计算机读取的文件, 并且不能在家里或汽车上的立体声系统中播放 - 即使光盘中有音频文件也无法播放。
- 使用 WAV、MP3 或 WMA 文件或现有的音乐光盘制作音乐 - Make a Music Disc (制作音乐光盘) 功能使用硬盘驱动器上的文件或现有的音乐光盘制作定制的音乐光盘。CD 音乐数据库功能可以使用音轨信息自动标记文件, 帮助您将收集的信息进行分类。

注： 有关如何使用 Multimedia Center for Think Offerings 制作精确副本、数据光盘或音频光盘的更多信息, 请参阅 Multimedia Center for Think Offerings 联机帮助。

要启动 Multimedia Center for Think Offerings, 请完成以下步骤:

1. 单击**开始**。
2. 单击**程序**。
3. 单击 **Multimedia Center for Think Offerings** 以打开刻录软件的主窗口。

• **Intervideo WinDVD**

使用此软件, 可以在计算机上播放 DVD 视频或播放来自硬盘驱动器的视频文件。

注： 有些图形适配器(如 FIREGL、Intergraph 和 3dLabs)不支持 DVD 视频播放。

硬件和软件要求

要使用此选件，您的主计算机上必须安装以下硬件：

- 可用的 USB 2.0 端口

要使用此选件，计算机必须安装以下某个操作系统：

- Microsoft® Windows® XP
- Microsoft Windows 2000 (Service Pack 4 或更高版本)

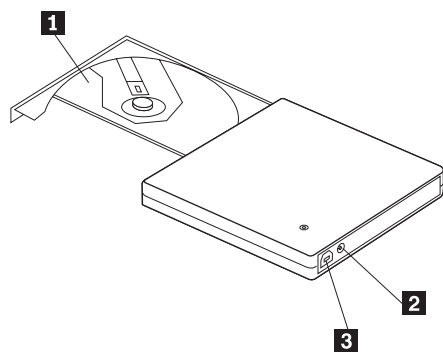
注：除非安装了 Service Pack 4 或更高版本，否则此驱动器将无法正常运行。

使用采用 LightScribe 光刻技术的 Lenovo USB 2.0 超级多功能刻录机驱动器的前期准备

在使用采用 LightScribe 光刻技术的 Lenovo USB 2.0 超级多功能刻录机驱动器之前，请完成以下步骤：

1. 确保采用 LightScribe 光刻技术的 Lenovo USB 2.0 超级多功能刻录机驱动器正确连接到主计算机上（请参阅第 1-5 页的『电源方式配置』）。
2. 检查采用 LightScribe 光刻技术的 Lenovo USB 2.0 超级多功能刻录机驱动器各功能部件的位置（参见下图）。
3. 插入此选件附带的采用 LightScribe 光刻技术的 Lenovo USB 2.0 超级多功能刻录机驱动器软件 and 用户指南超级 CD 来安装 CD-R/CD-RW/DVD 写软件。
4. 双击要打开的应用程序，并按照屏幕上的说明进行操作。
5. 检查驱动器运行是否正常，并在填完附带的保修单后将其保存在安全的地方。

下面是 USB 2.0 超级多功能刻录机主驱动器各功能部件的位置：



1 光盘托盘

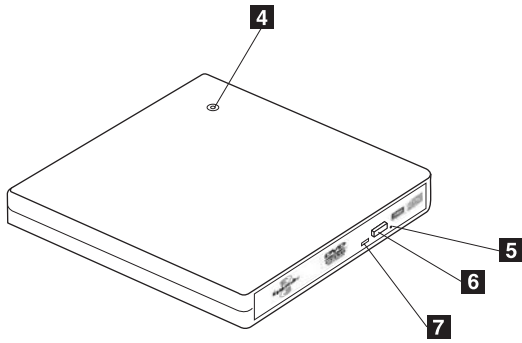
保持标签面朝上，将介质牢固地放在光盘托盘上。

2 直流电输入接口

警告： 向下按 CD / DVD 介质，直至它咯嗒一声固定在托盘中央。
将提供的交流电源适配器连接到直流电输入接口。

3 USB 接口

插入提供的专用 USB 电缆插头。

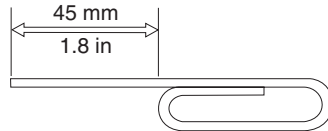


4 电源指示灯

绿色指示灯，用来指出驱动器的电源状态。

- **指示灯点亮：**当驱动器连接到任何支持的计算机电源配置时。
 - **指示灯熄灭：**当驱动器未连接到 USB 端口或交流电源适配器时。
- 在电源关闭情况下弹出介质时，请将回形针插入紧急弹出孔中以打开光盘托盘。

5 紧急弹出



警告： 确保使用紧急弹出时电源是关闭的。除非在紧急情况下，否则请使用弹出按钮而不要使用紧急弹出孔。

6 弹出按钮

按该按钮可以打开光盘托盘。

警告： 此驱动器使用了电气锁定机制，以确保写入过程中不会因错误的操作打开光盘托盘。通过按弹出按钮来打开光盘托盘前，请确保电源已打开并且驱动器未运行。

如果即使按了弹出按钮也无法打开光盘托盘，或者需要在交流电源适配器不供电时打开光盘托盘，请使用驱动器正面的紧急弹出孔 **5**。

弹出光盘托盘时，请确保光盘托盘前未放置任何物品。如果无法正常弹出，计算机上可能会出现错误消息。如果无法正常弹出，请手动打开光盘托盘并将它牢牢关闭。

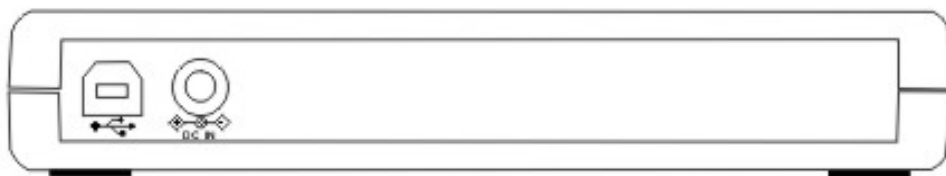
7 忙指示灯

指示灯闪烁：正在读或写数据。

电源方式配置

本部分提供了以下配置的安装说明：

- 配置 1：使用交流电源适配器自供电连接驱动器
- 配置 2：使用 USB 标准总线电源连接驱动器



配置驱动器时，请参照上图

配置 1: 使用交流电源适配器自供电连接驱动器

连接到交流电源时使用这种配置（使用驱动器随附的适配器）。

要求

- 一根标准 USB 电缆（随该选件一起提供）。
- 一个交流电源适配器（随该选件一起提供）。

规格

支持读写 CD 和 DVD 介质。

配置 1 的读速度

介质	使用交流电源适配器时的最大速度	光盘旋转方法
DVD-ROM (单层)	8x	CAV
DVD-ROM (双层)	6x	CAV
DVD-R (4.7 GB)	8x	CAV
DVD-R DL	4x	CAV
DVD-RW (4.7 GB)	8x	CAV
DVD 视频	4x	CAV
DVD-RAM (2.6 GB)	2x	ZCLV
DVD-RAM (4.7 / 9.4 GB)	5x	PCLV
DVD+R	8x	CAV
DVD+R DL	4x	CAV
DVD+RW (4.7 GB)	6x	CAV
CD-ROM	24x	CAV
CD-R	24x	CAV
CD-RW	20x	CAV
CD-DA (DAE)	10x	CAV

配置 1 的写速度

介质	使用交流电源适配器时的最大速度	光盘旋转方法
DVD-R	8x	ZCLV
DVD-R DL	4x	ZCLV
DVD-RW	6x	ZCLV
DVD+R	8x	ZCLV
DVD+R DL	4x	ZCLV
DVD+RW	8x	ZCLV
DVD-RAM (4.7 / 9.4)	5x	ZCLV
CD-R	24x	ZCLV
CD-RW	24x	ZCLV

注：要获取更多信息，请参阅第 A-1 页的附录 A，『产品规格』。

要使用交流电源适配器自供电将采用 LightScribe 光刻技术的 Lenovo USB 2.0 超级多功能刻录机驱动器连接到您的系统，请执行以下操作：

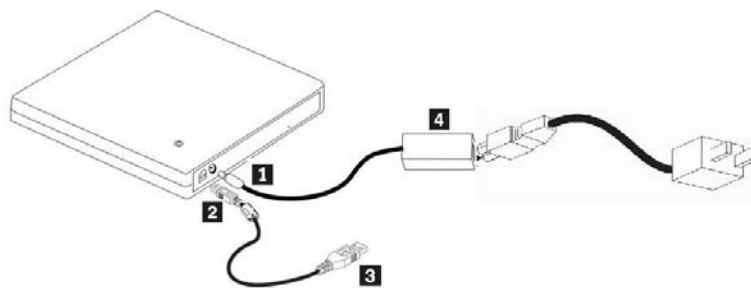



图 1-1. 配置 1: 自供电电源（交流电源适配器）配置

1. 开启计算机。
2. 将交流电源适配器连接到 USB 2.0 超级多功能刻录机驱动器上的直流电输入接口 **1**。
3. 使用 USB 电缆，将电缆插头 **2** 插入驱动器的 USB 接口 。
4. 将标准 USB 接头 **3** 插入计算机的 USB 端口。
5. 将电源 **4** 接入插座。

配置 2: 使用标准 USB 总线电源连接驱动器

需求

- 一根标准 USB 电缆（随该选件一起提供）。
- 一个 USB 端口（系统自带）。

规格

支持读写 CD 和 DVD 介质。

注：读写速度与使用交流电源适配器的速度相同。

配置 2 的读速度

介质	使用 USB 标准总线电源时的最大速度	光盘旋转方法
DVD-ROM（单层）	8x	CAV
DVD-ROM（双层）	6x	CAV
DVD-R（4.7 GB）	8x	CAV
DVD-R DL	4x	CAV
DVD-RW（4.7 GB）	8x	CAV
DVD 视频	4x	CAV
DVD-RAM（2.6 GB）	2x	ZCLV
DVD-RAM（4.7 / 9.4 GB）	5x	PCLV
DVD+R	8x	CAV
DVD+R DL	4x	CAV
DVD+RW（4.7 GB）	6x	CAV

CD-ROM	24x	CAV
CD-R	24x	CAV
CD-RW	20x	CAV
CD-DA (DAE)	10x	CAV

配置 2 的写速度

介质	使用 USB 标准总线电源时的最大速度	光盘旋转方法
DVD-R	8x	ZCLV
DVD-R DL	4x	ZCLV
DVD-RW	6x	ZCLV
DVD+R	8x	ZCLV
DVD+R DL	4x	ZCLV
DVD+RW	8x	ZCLV
DVD-RAM (4.7 / 9.4)	5x	ZCLV
CD-R	24x	ZCLV
CD-RW	24x	ZCLV

要使用标准 USB 总线电源将采用 LightScribe 光刻技术的 Lenovo USB 2.0 超级多功能刻录机驱动器连接到您的系统，请执行以下操作：

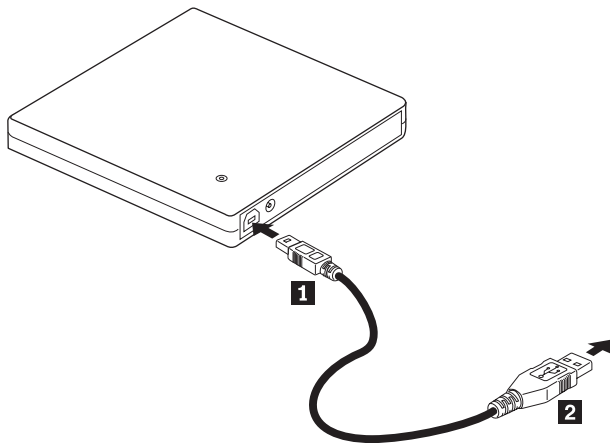


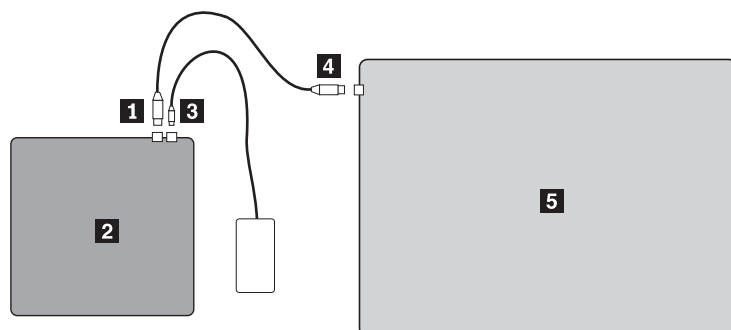
图 1-2. 配置 2: 标准 USB 总线电源配置

1. 开启计算机。
2. 使用 USB 电缆，将电缆插头 **1** 插入驱动器的 USB 接口。
3. 将 USB 接头 **2** 插入计算机的 USB 端口。

第 2 章 用电缆将采用 LightScribe 光刻技术的 Lenovo USB 2.0 超级多功能刻录机驱动器连接到主计算机

用电缆将采用 LightScribe 光刻技术的 Lenovo USB 2.0 超级多功能刻录机驱动器连接到主计算机时，以下图形可能会有帮助。请注意这些图可能与硬件略有差别。

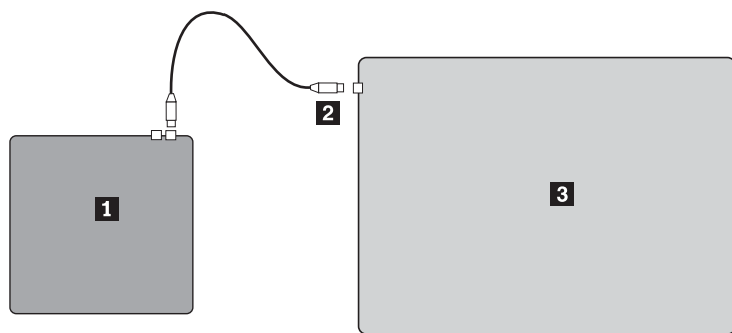
使用交流电源适配器进行连接



- 1** USB 接口
- 2** 采用 LightScribe 光刻技术的 Lenovo USB 2.0 超级多功能刻录机驱动器
- 3** 交流电源适配器
- 4** 标准 USB 电缆
- 5** 典型的 ThinkPad 计算机

图 2-1. 交流电源适配器配置

使用 USB 总线电源进行连接



- 1** 采用 LightScribe 光刻技术的 Lenovo USB 2.0 超级多功能刻录机驱动器
- 2** USB 接口
- 3** 典型的 ThinkPad 计算机

图 2-2. 用于典型电缆连接配置

第 3 章 功能

以下列表包含采用 **LightScribe** 光刻技术的 **Lenovo USB 2.0 超级多功能刻录机驱动器**的功能:

- **方便连接**

因为该产品配有符合 USB 2.0 高速标准的接口, 所以即使在计算机电源打开的情况下也可以将它方便地连接到计算机, 或将它与计算机断开连接。支持带有交流电源的扩展坞和端口复制器。

- **与主要介质制造商所制造介质的一致性**

该产品已针对主要介质制造商所制造的几乎所有 CD 和 DVD 介质进行了最佳的调整, 并且通过该产品所写入的介质实现了非常高的写入质量。因此, 使用该驱动器几乎可以不考虑兼容性问题。

- **配有缓存欠载运行预防功能**

该产品配有缓存欠载运行预防功能, 从而有助于预防缓存欠载运行错误, 该错误会导致向 CD 和 DVD 介质进行写操作时失败。

- **托盘装入**

该产品配有托盘装入装置, 可以方便地装入和弹出光盘。您可以手动打开托盘或使用计算机中运行的软件打开托盘。

- **电源配置**

该驱动器运行于以下电源配置:

- **交流电源适配器电源操作**

当连接到交流电源时 (使用选件随附的适配器)

- **USB 总线电源操作**

当与 USB 电缆连接时 (使用选件随附的电缆)

第 4 章 在 Windows 2000 和 Windows XP 中安装和卸下采用 LightScribe 光刻技术的 Lenovo USB 2.0 超级多功能刻录机硬件

Windows 2000 和 Windows XP 操作系统自带采用 LightScribe 光刻技术的 Lenovo USB 2.0 超级多功能刻录机的驱动程序。因此，连接该驱动器后，Windows 会自动安装相应的驱动程序，使驱动器准备就绪。您不必执行任何特殊的安装或卸下过程。

警告:

- 该驱动器将由 Windows 设备管理器识别为 “USB_MultiBurner3”。
- 在 Windows 2000 操作系统中，必须安装 Service Pack 4 或更高版本。

卸下采用 LightScribe 光刻技术的 Lenovo USB 2.0 超级多功能刻录机硬件

由于 USB 电缆和计算机之间的连接支持“热插拔”；因此卸下采用 LightScribe 光刻技术的 Lenovo USB 2.0 超级多功能刻录机时不必关闭计算机。请按照以下过程，为 Windows 2000 和 Windows XP 卸下采用 LightScribe 光刻技术的 Lenovo USB 2.0 超级多功能刻录机。

警告:

将该驱动器从计算机上卸下后，请勿立即重新连接上去。否则计算机可能无法识别该驱动器。卸下驱动器后，请等待大约 20 秒，再将其重新连到计算机上。

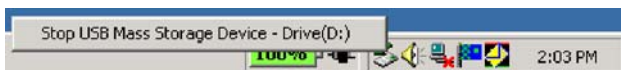
在该过程中使用“托盘”图标。

Windows 2000

1. 退出使用驱动器的程序。
2. 确认驱动器的“写入”指示灯熄灭。
3. 单击托盘中的删除图标。



4. 选择卸下驱动器。在这种情况下，选择分配给驱动器的驱动器名（在本图中为 D:）。



5. “安全删除硬件”确认窗口出现。单击确定按钮。



6. 从计算机的 USB 终端拔出 USB 电缆插头。

注：根据操作系统的版本，上述消息可能有所不同。要获取详细信息，请参阅计算机或操作系统的说明手册。

Windows XP

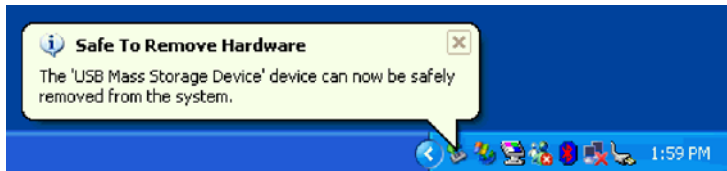
1. 退出使用驱动器的程序。
2. 确认驱动器的“写入”指示灯熄灭。
3. 单击托盘中的删除图标。



4. 选择卸下驱动器。在这种情况下，选择分配给驱动器的驱动器名（在本图中为 D:）。



5. “安全卸下硬件”确认窗口出现。单击确定按钮。



6. 从计算机的 USB 终端拔出 USB 电缆插头。

注：根据操作系统的版本，上述消息可能有所不同。要获取详细信息，请参阅计算机或操作系统的说明手册。

放置介质

1. 按驱动器弹出按钮，打开光盘托盘。
2. 保持标签朝上，将介质放在托盘上。将光盘中心孔与托盘中心的固定夹对齐，通过按中心孔的外圈，将光盘牢固地固定到位。
3. 轻轻关闭光盘托盘并将托盘推入，直至它完全锁定。
4. 正确关闭光盘托盘后，即可识别出介质，在忙指示灯闪烁几秒后即可使用介质。

弹出介质

1. 按驱动器弹出按钮，自动打开光盘托盘。
2. 在按住固定夹中心位置的同时，从托盘上小心地抬起光盘边缘。
3. 轻轻关闭光盘托盘，直至外盖完全闭合。确保外盖已锁紧。

第 5 章 使用采用 LightScribe 光刻技术的 Lenovo USB 2.0 超级多功能刻录机驱动器

本部分说明了如何操作、装入和保养介质以及采用 LightScribe 光刻技术的 Lenovo USB 2.0 超级多功能刻录机驱动器。

开始之前

要获得最佳效果，请在使用驱动器前仔细阅读下列准则：

- 在格式化或写光盘时，请勿移动主计算机，否则会导致数据错误。同样，在格式化或写光盘时尽量不要执行输入操作，否则也会导致数据错误。
- 在写光盘时，将主计算机和 USB 驱动器放在平面上。
- 关闭屏幕保护程序。使用屏幕保护程序会中断格式化和写过程。
- 在写光盘时，请勿让主计算机处于休眠或暂挂方式。

注：驱动器的读写结果取决于所用 DVD 或 CD 介质的质量和特性。

小心使用采用 LightScribe 光刻技术的 Lenovo USB 2.0 超级多功能刻录机驱动器

要在操作过程中保护您的驱动器，请按照以下预防措施进行操作：

- 在移动驱动器之前从驱动器中取出光盘。
- 请勿将异物插入驱动器中。
- 请勿将物品堆放在驱动器上。
- 请勿卸下驱动器外盖或试图维修驱动器。
- 请勿用力按驱动器顶部。
- 请勿在下列任何情况下使用驱动器：
 - 高温、高湿度或阳光直射
 - 振动剧烈、突然撞击或表面倾斜
 - 灰尘过多

清洁驱动器

使用软布擦去驱动器上的污渍。如果污渍非常顽固，请将布绞干，然后沾上稀释的中性清洁剂。如果让液体进入驱动器，会导致严重的故障、电击或着火。当使用液体进行清洁时，请务必在从计算机上卸下驱动器后，从电源插座中拔出提供的交流电源适配器。

请勿使用诸如苯或稀释剂之类的溶剂。家用或工业用化学清洗剂会损坏驱动器的涂层。

使用介质

本部分说明了如何使用采用 LightScribe 光刻技术的 Lenovo USB 2.0 超级多功能刻录机驱动器。

操作和保养光盘

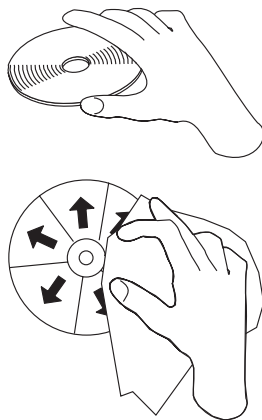
小心操作和清洁光盘，尤其是 CD-R 和 CD-RW 光盘之类的可写介质类型，使其保持可读性。采取以下预防措施可以延长光盘的寿命：

- 始终将光盘存放在其原始包装中。
- 始终将光盘存放在没有阳光直射的地方。
- 始终将光盘存放在远离直接热源的地方。
- 不使用光盘时将其从计算机中取出。
- 在每次使用光盘“之前”，检查光盘是否有裂纹。

要点： 请勿使用有裂纹的光盘。

- 请勿强行将光盘放入计算机或包装中。
- 请勿弯曲或扭曲光盘。
- 请勿使用工业用清洗剂清洁光盘。
- 请勿在光盘表面涂写。
- 拿光盘时请握住光盘的边缘或中心孔。
- 请勿触摸光盘表面。
- 要除去灰尘或指纹，请用无绒软布从中心向边缘擦拭光盘。

注意： 以圆周运动擦拭光盘会导致数据丢失。



使用 DVD-RAM 介质

DVD-RAM 介质有单面和双面两种类型。

2.6 GB 和 4.7 GB 属于单面类型。9.4 GB 属于双面类型。要存取介质另一面上的数据，必须从驱动器中取出该介质、将其翻转过来、重新插入到驱动器中。在使用该驱动器之前，必须从盒中取出 DVD-RAM 介质。

使用 CD 和 DVD

要读取数据光盘，请完成以下步骤：

1. 开启计算机。
2. 按驱动器正面的弹出按钮。
3. 保持标签朝上，将光盘插入托盘中。

4. 通过轻轻关闭光盘托盘来关闭驱动器。
5. 等待驱动器忙指示灯停止闪烁并持续点亮。
6. 双击 CD-ROM 或 DVD-RAM/DVD-R/DVD-RW 图标。

使用 CD-R 和 CD-RW

USB 2.0 超级多功能刻录机主驱动器可以写入 CD-R 和 CD-RW 光盘。CD-R 光盘不能擦除，但可在标准 CD-ROM 驱动器和 CD 播放器中使用。

您可以使用 CD-R 光盘录音、存储数据、归档文件，还可以复制另一张 CD 中的文件。

CD-RW 光盘可以擦除和重写，但只能用于较新的 Multi-Read 以及兼容 CD-RW 的 CD-ROM 和 DVD-ROM 驱动器。您可以使用 CD-RW 光盘备份、存储和更新文件，或复制另一张 CD 中的文件。

注：

1. CD-R 光盘可以在音频 CD 播放器上播放。CD-RW 光盘在大多数音频 CD 播放器中无法播放。
2. 本驱动器包含的软件不支持 DOS、Windows 3.x 或 OS/2[®] 操作系统中的驱动器 CD 刻录功能。
3. 支持超高速 CD-RW 介质写入。

有关使用该软件的更多信息，请参阅采用 *LightScribe* 光刻技术的 *Lenovo USB 2.0 超级多功能刻录机驱动器软件* 和 *用户指南超级 CD* 中的 *Multimedia Center for Think Offerings* 和 *Direct-to-disk* 帮助信息。

使用 DVD-R、DVD+R、DVD+RW 和 DVD-RW

USB 2.0 超级多功能刻录机驱动器可以写入 DVD-R 和 DVD-RW 光盘。DVD-R 光盘不能擦除，但可以用于标准 DVD-ROM 驱动器和 DVD 播放器。

您可以使用 DVD-R 光盘录音、存储数据、归档文件，还可以复制另一张 DVD 中的文件。双层介质最多可以存储 8.5GB 的数据。

DVD-RW 光盘可以擦除和重写，但只能用于较新的 Multi-Read 和兼容 DVD-RW 的 DVD-ROM 驱动器。您可以使用 DVD-RW 光盘备份、存储和更新文件，或复制另一张 DVD 中的文件。

有关使用该软件的更多信息，请参阅采用 *LightScribe* 光刻技术的 *Lenovo USB 2.0 超级多功能刻录机驱动器软件* 和 *用户指南超级 CD* 中的 *Multimedia Center for Think Offerings* 和 *Direct-to-disc* 帮助信息。

使用 LightScribe 介质

您可以使用驱动器为 LightScribe CD 或 DVD 介质刻录标签。为此，请将 LightScribe 光盘的标签面朝下放入驱动器，然后使用 Express Labeler 程序将标签印在光盘上。LightScribe 将黑色打印在实心有色背景上。背景色是在光盘出厂前印上去的，无法使用驱动器改变。LightScribe 光盘可以多次叠印，以向标签面添加更多信息。叠印并不擦除光盘上的已有信息。

安装软件

连接采用 LightScribe 光刻技术的 *Lenovo USB 2.0 超级多功能刻录机驱动器* 后，即可安装“采用 LightScribe 光刻技术的 *Lenovo USB 2.0 超级多功能刻录机驱动器用户指南* 和 *软件 CD*”中的应用软件。为此，请完成以下步骤：

1. 将采用 *LightScribe* 光刻技术的 *Lenovo USB 2.0 超级多功能刻录机驱动器用户指南* 和 *软件 CD* 插入超级多功能刻录机驱动器。
2. 该 CD 应自动启动。如果 CD 自动启动，请转至步骤 5。

3. 如果 CD 没有自动启动, 请单击**开始**, 然后单击**运行**。
4. 在“运行”框内, 输入 **e:\launch.bat**, 其中 *e* 是 USB 2.0 超级多功能刻录机驱动器的盘符。
5. 如果 Internet Explorer 发出有关恶意脚本的警告, 请右键单击**警告栏**并选择**允许阻拦的内容**。
6. 从左侧导航栏中选择**软件**。
7. 选中准备安装的软件应用程序旁边的复选框。
8. 单击**安装**。所选软件将立即安装。
9. 等完成消息出现后重新引导。

注: 使用 UDF Reader 软件, 其他计算机可以读取使用 USB 2.0 超级多功能刻录机制作的 Direct-to-Disc 光盘。

注: 如果无法默认安装软件, 您可以从安装程序页面底部选择交互式安装各个软件包。

注: Direct-to-Disc 作为 Multimedia Center for Think Offerings 的一部分进行安装。如果不需要, 可以将其单独卸载。

使用 Direct-to-Disc

使用 Direct-to-Disc, 您可以将数据写入 CD-R、CD-RW、DVD-RAM、DVD-RW 和 DVD-R 介质。DVD-RAM、DVD-RW、CD-RW、DVD-R 和 CD-R 介质可以写入许多次 (DVD-R 和 CD-R 介质上的数据可以一直追加到这些光盘已满为止)。

要格式化并写入 DVD-R、CD-R、DVD-RAM、DVD-RW 或 CD-RW 介质, 请执行以下步骤:

1. 将光盘插入驱动器。
2. 双击**我的电脑**。右键单击 USB 2.0 超级多功能刻录机主驱动器盘符。
3. 单击**格式化**。格式化时间会根据使用的格式化过程 (快速或完全) 而有所不同。
4. 格式化完成后, 您可以将文件拖放到 USB 2.0 超级多功能刻录机主驱动器图标上, 也可以将文件移到 Windows 资源管理器中。

要使 CD-R 介质在其他计算机中兼容:

1. 双击**我的电脑**。右键单击 USB 2.0 超级多功能刻录机驱动器盘符。
2. 单击**使兼容**。

要在其他计算机中使用 UDF 格式的 DVD-RAM、DVD-RW 或 CD-RW 介质, 采用 *LightScribe* 光刻技术的 *Lenovo USB2.0 超级多功能刻录机驱动器软件*和*用户指南超级 CD* 中应包含 UDF Reader。要使用 UDF Reader, 请完成以下步骤:

1. 将采用 *LightScribe* 光刻技术的 *Lenovo USB 2.0 超级多功能刻录机驱动器软件*和*用户指南超级 CD* 插入要使用 UDF 格式光盘的计算机的 CD 或 DVD 驱动器中。
2. 单击**开始**。
3. 单击**运行**。
4. 输入 **e:\UDF\language**, 其中 *e* 是 USB 2.0 超级多功能刻录机驱动器的盘符, **language** 是所用的语言。
5. 单击**确定**。
6. 双击 **SETUP.EXE** 并按照屏幕上的说明进行操作。

注: 只有那些没有为 CD-RW 或 DVD-RW 安装另一个 Direct-to-Disc 程序的系统需要 UDF Reader。

使用 Intervideo WinDVD Creator

使用 Intervideo WinDVD Creator 可以捕获、编辑和刻录视频及音频文件。另外还可以使用它将自己的视频和音频文件制作、刻录成 DVD 视频。有关 Intervideo WinDVD Creator 功能的更详细信息，请参阅采用 *LightScribe* 光刻技术的 *Lenovo USB 2.0 超级多功能刻录机驱动器软件* 和 *用户指南 CD* 中的《WinDVD Creator Plus 用户指南》。

WinDVD Creator Plus 主窗口中的主功能区域有“Capture”、“Edit”、“Author”和“Make Movie”。使用这些功能，可以导入和编辑自己的视频和音频文件，然后将它们保存为任何受支持的格式。支持的格式包括 MPEG-1、MPEG-2、ASF、WMV 和 AVI。准备好视频和音频文件后，通过“Capture”和“Edit”步骤，就可以在“Author”功能中添加定制菜单。您可以导入自己的静态图像或选择某个样本图像作为菜单背景。当影片准备就绪时，执行“Make Movie”，在此可以选择制作影片过程中使用的输出格式和视频标准。将影片刻录到光盘上或将其保存在硬盘上以后再刻录。如果使用 WinDVD Creator Plus 在硬盘上制作 DVD 映像，可以在“Project”菜单中选择“Load Image to Burn”。

WinDVD Creator Plus 还提供使用“Disk Manager”将视频直接刻录到 DVD 可刻录介质上的功能。此操作不需要使用任何额外的硬盘空间。使用 Disk Manager 可以捕获新视频或使用已有的视频文件，然后通过创建定制的菜单来完成影片。影片可以用 +VR 或 -VR 视频格式制作。使用 Disk Manager 可以随时编辑影片（添加或删除视频片段或更改定制的菜单）。

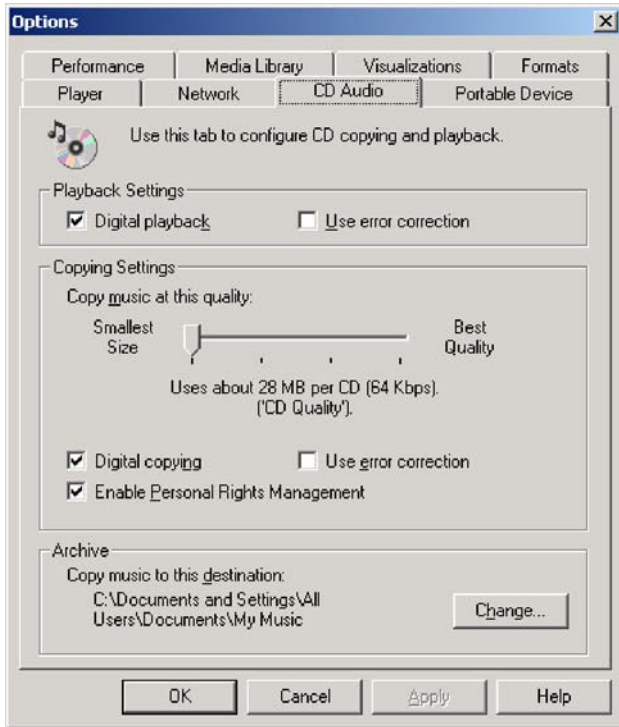
注：渲染较大布局可能需要几个小时，具体时间取决于主计算机的处理器性能和硬盘速度。

播放音频 CD

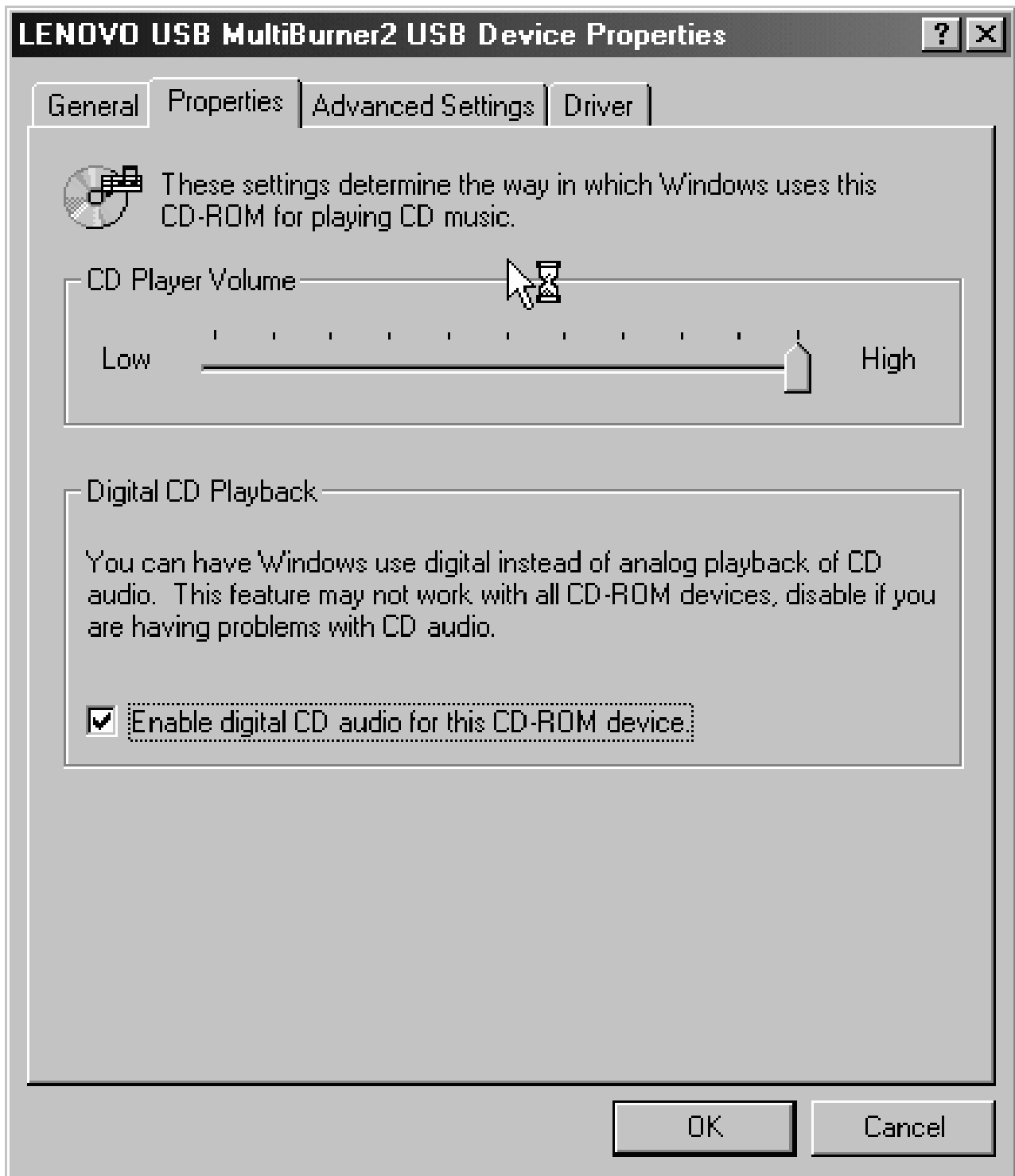
使用 Windows Media Player 或音频 CD 播放软件（例如 Microsoft CD Player）播放使用本驱动器的音频 CD。操作方法根据软件和版本而异。要获取详细信息，请参阅计算机或软件的操作手册。

Windows 2000

在 Windows Media Player 中，当您单击“选项”窗口中的“CD 音频”选项卡时，将会发现“数字播放”复选框（如下图所示）。



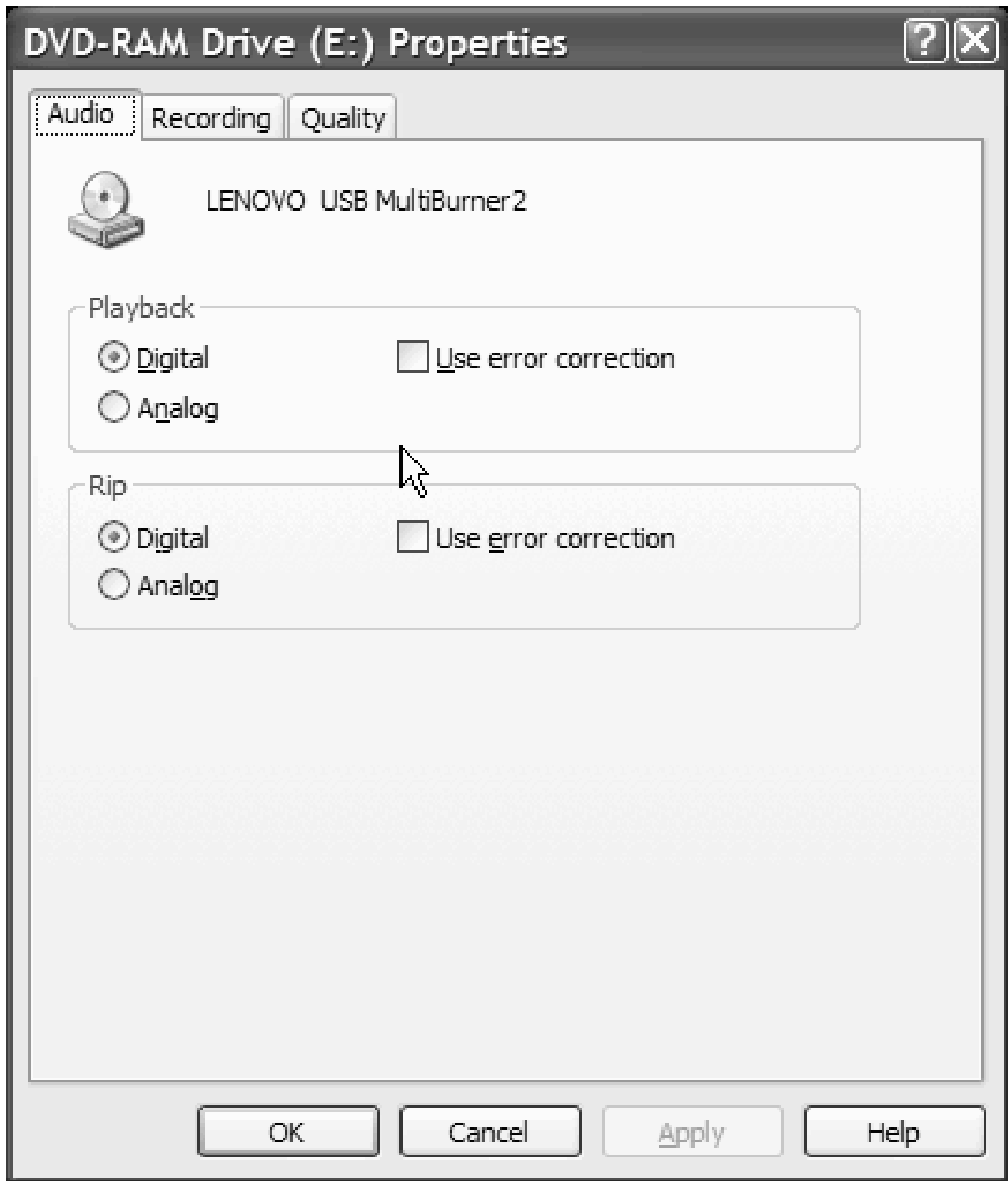
另外，在“设备管理器”的 USB 2.0 超级多功能刻录机属性中，您将会发现“为采用 LightScribe 光刻技术的 Lenovo USB 2.0 超级多功能刻录机驱动器启用数字音频”复选框（如下图所示）。当播放器软件中没有数字播放的设置项时，请尝试上述设置。



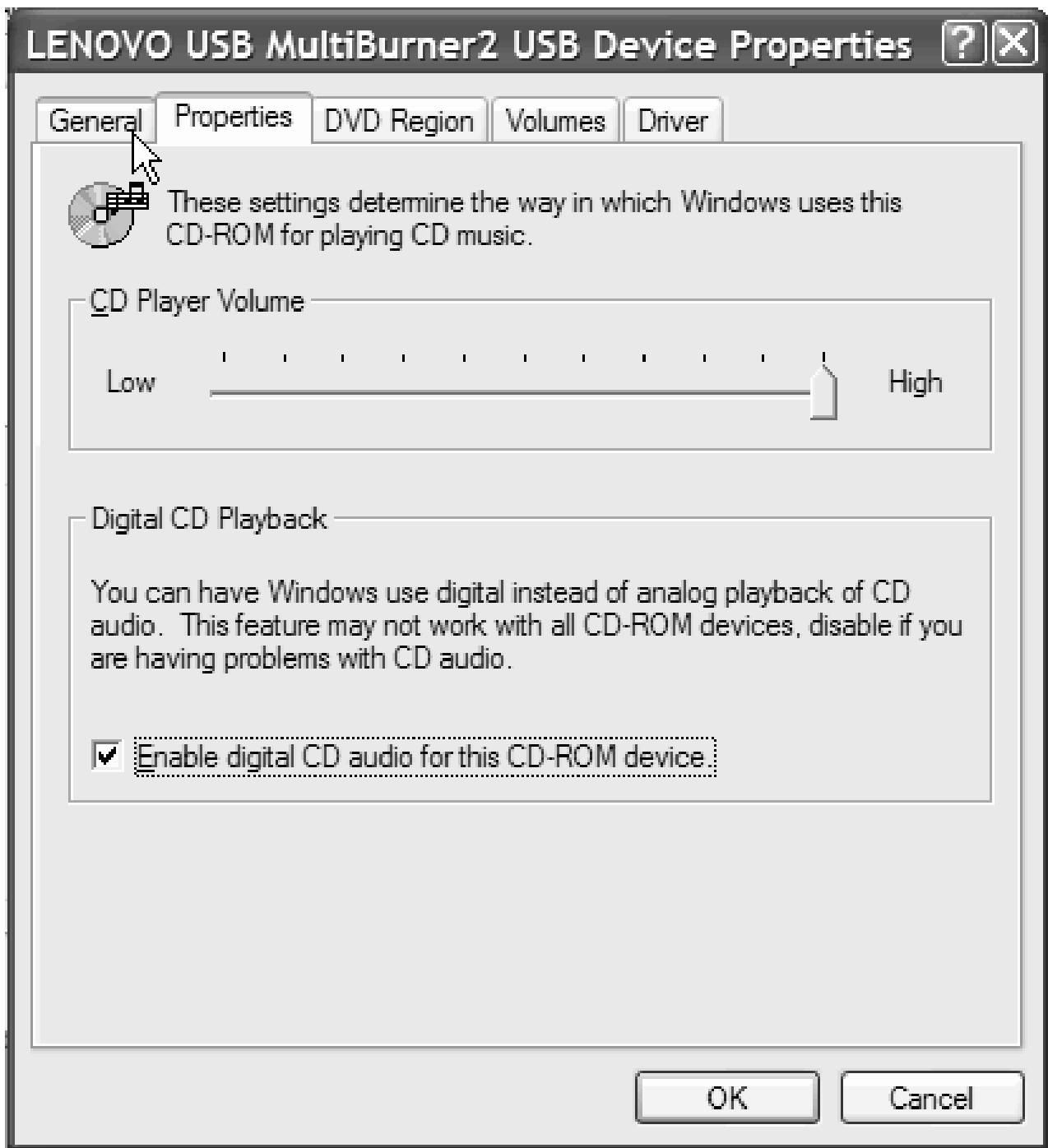
注：根据操作系统的版本，上面的窗口可能会不同。要获取详细信息，请参阅计算机或操作系统的说明手册。

Windows XP

在 Windows Media Player 中，当您单击“属性”窗口中的“CD 音频”选项卡时，您将会发现“数字播放”复选框（如下图所示）。



另外，在“设备管理器”的 USB 2.0 超级多功能刻录机属性中，您将会发现“为 USB 2.0 超级多功能刻录机驱动器启用数字音乐 CD”复选框（如下图所示）。当播放器软件中没有数字播放的设置项时，请尝试上述设置。



注：根据操作系统的版本，上面的窗口可能会不同。要获取详细信息，请参阅计算机或操作系统的说明手册。

使用 WinDVD

安装超级多功能刻录机驱动器和 WinDVD 软件后，就可以观看 DVD 影片了。在观看影片之前，您可能需要更新操作系统软件并设置 DVD 区域代码。

操作系统支持

WinDVD 正常工作的先决条件是 Internet Explorer 5 和 DirectX 8.1。并非所有 Microsoft 操作系统都包含这些组件。下面列出了更新不同操作系统，使其能够播放 DVD 所需的步骤。

1. Windows Server 2003 和 Windows Server 2000: 必须安装最新的 service pack、Internet Explorer 5 和 DirectX。
2. Windows 98 Second Edition 和 Windows Me: 必须安装 DirectX。
3. Windows 2000: 必须安装 service pack 4 或更高版本以及 DirectX。

DVD 区域代码

DVD 区域代码有助于保护 DVD 的内容。全球分为六个区域，特定的内容只能在相应的区域中观看。例如，区域 1 的内容只能在美国和加拿大观看。WinDVD 也是特定于区域的。

通过查看内容包装背面的区域代码符号可以验证内容的区域代码。

区域代码	区域
1	美国、加拿大
2	欧洲、中东、南非、日本
3	东南亚、台湾、韩国
4	拉丁美洲、澳大利亚、新西兰
5	前苏联、北非、印度
6	中华人民共和国

通过将 DVD 插入到驱动器中启动 WinDVD。区域代码会自动设置，然后您就可以观看影片了。这是初始设置。

设置区域代码之后，如果插入具有不同区域代码的 DVD，会提示您更改区域代码。您最多可以将区域代码从初始设置更改四次。

从初始设置将区域代码更改四次后，它便固定下来，不能再更改。此后，您只能播放该区域的 DVD 内容。

要显示区域代码状态，请单击 WinDVD 用户界面上的 **WinDVD 属性** 按钮。常规选项卡包含此项信息。

要更改区域代码，请执行以下操作：

1. 开启计算机并启动操作系统。
2. 单击**开始**。
3. 选择**程序**。
4. 单击 **Intervideo WinDVD**。
5. 单击**属性**图标以打开**属性**窗口。
6. 单击**常规属性**选项卡。
7. 插入一张新区域的单区域 DVD。
8. 选择您所在国家或地区的正确区域代码。
9. 单击**确定**。

启动 WinDVD

要启动 WinDVD，请完成以下步骤：

1. 单击**开始**。

2. 单击**程序**。
3. 单击 **InterVideo WinDVD** 以打开 DVD 影片播放器窗口。

有关如何运行 DVD 影片播放器的更多信息，请参阅 *USB 2.0 超级多功能刻录机驱动器软件* 和 *用户指南* 超级 CD 上的 WinDVD 帮助信息。如果要用电视机观看 DVD 影片，请参阅计算机随附的联机信息。

注：

1. 您的计算机已配置为利用可用系统资源，尽量提供最高质量的音频和视频播放效果。您可以通过更改“控制面板”中的视频分辨率设置来改变缺省设置。有些系统资源不足，无法在所有分辨率设置下提供最高质量的音频和视频播放效果。如果遇到播放效果不佳的情况，请降低分辨率。
2. 音频或视频流由软件解码。音频和视频子系统必须功能齐全且已启用。

复制和制作映像

您可以使用 Multimedia Center for Think Offerings 复制和保存 CD 及 DVD 的映像。还可以使用先前保存在硬盘上的映像制作 CD 和 DVD。Multimedia Center 只能以 ISO 和 GI 格式保存映像。ISO 格式只能用于数据 CD。所有其他光盘格式都需要 GI 映像。保存的 DVD 映像最大可达 9GB，CD 映像最大可达 730MB。在继续之前，请确保具有足够的硬盘空间。

要制作 CD 或 DVD 映像，请执行以下步骤：

1. 启动 Multimedia Center for Think Offerings。
2. 选择 **Copy** 页面。
3. 选择任务 **Save Image to Hard Disk**。
4. 为映像文件命名。将为您创建一个随机名称。
5. 插入要制作映像的光盘。
6. 按 **Record** 按钮。

注： Direct-to-Disc CD 无法保存为映像文件。

注： 无法为防复制的商业 DVD 制作映像或对其进行复制。

要刻录先前保存的映像：

1. 启动 Multimedia Center for Think Offerings。
2. 选择 **Copy** 页面。
3. 选择任务 **Burn Image to CD or DVD**。
4. 找到要刻录的映像。
5. 插入空白光盘或可擦除光盘。
6. 按 **Record** 按钮。

要复制光盘，请执行以下步骤：

1. 启动 Multimedia Center for Think Offerings。
2. 选择 **Copy** 页面。
3. 选择任务 **Copy a disc**。
4. 插入要复制的光盘。
5. 按 **Record** 按钮。

注：无法对防复制的商业 DVD 进行复制。

注：未经版权所有者的许可擅自复制光盘或为其制作映像会受到法律的处罚。有关版权法的更多信息，请向您的法律顾问咨询。

打印标签

使用 Multimedia Center for Think Offerings 应用程序中名为 Express Labeler 的项目，可以制作纸张标签或直接将标签刻录在 LightScribe 介质上。Express Labeler 允许您使用内置模板或自己的图形和文本制作光盘标签。

要在 Multimedia Center for Think Offerings 应用程序中启动 Express Labeler，请完成以下步骤：

1. 单击**工具**选项卡。
2. 选择**标注磁盘**。

要从 Windows XP 直接启动 Express Labeler，请完成以下步骤：

1. 单击**开始**。
2. 选择**所有程序**。
3. 选择 **Multimedia Center for Think Offerings**。
4. 单击 **Express Labeler**。

注：在 Express Labeler 中，可以将文本和图形添加到光盘标签中。

制作好标签后：

1. 单击**打印**以制作纸张标签。
2. 将 CD 标签纸张装入打印机。
3. 单击打印机窗口上的打印按钮。
4. 单击已装入标签纸张的纸托。
5. 单击**确定**按钮。

将标签打印到 LightScribe 介质上：


1. 将 LightScribe 光盘的标签面向下插入 Mult-Burner Plus。
2. 单击**LightScribe 12 厘米光盘**，将其作为打印机。
3. 单击**确定**按钮。

第 6 章 故障诊断

硬件、软件或用户错误都可以导致计算机出问题。本部分的信息可以帮助您解决问题或收集可以传递给技术服务人员的有用信息。您可能还需要参阅计算机、操作系统或声卡的相关手册。

请查看下表中是否有符合您所遇到的情况的问题描述。

操作系统无法识别 USB 超级多功能刻录机驱动器，或电源指示灯未点亮。

1. 请确保 USB 信号电缆从主计算机连接到 USB 信号 。确保插入交流电源适配器或将第二根 USB 电缆分别连接到主计算机和驱动器的 USB 电源接口。驱动器顶部的电源指示灯应点亮。
2. 请确保已正确接入所有电缆，如果使用了交流电源适配器，还要确保该适配器已插入电源插座。

无法制作多区段光盘。

确保光盘上有足够的空间用于另一个区段。除了刻录的数据之外，写一个区段还需要大约 15 MB 的导入（lead-in）和导出（lead-out）空间。

无法成功写入 CD-R、CD-RW、DVD-R、DVD-RW 或 DVD-RAM 光盘。

请执行以下操作：

1. 使用配置 1 所示的交流电源适配器方式。
2. 确保该过程未被屏幕保护程序、防病毒程序、因特网、电子邮件程序或其他软件中断。禁用可能会中断写操作的功能。

注：如果光盘已坏或刮伤，请替换。

3. 验证硬盘是否已进行了碎片整理。
4. 在写操作过程中，如果较旧的硬盘驱动器要进行热重新校准，请咨询硬盘驱动器制造商或供应商。
5. 禁用 CD-ROM 和 CD-RW 驱动器的“Windows 自动插入通知”功能。
6. 如果安装 USB 2.0 多功能刻录机驱动器时不慎在计算机上安装了 UDF Reader，请将其卸下。

无法弹出 CD 或 DVD 光盘。 请参阅第 1-5 页中的紧急弹出过程。

确保驱动器当前未向光盘写入数据，然后执行以下操作：

1. 通过软件弹出光盘。
2. 使用弹出按钮。
3. 关闭计算机。等待 45 秒；然后开启计算机并再次尝试使用弹出按钮。
4. 如果其他方法不起作用，请使用紧急弹出。

向 CD 或 DVD 光盘成功写入数据后无法读取。

请执行以下操作：

1. 如果能够在其他 CD 或 DVD 播放器中读取 CD 或 DVD 光盘，或者能够看见以前写入的区段，则可能是卷上的目录信息已损坏，从而导致其不可读。要获取故障诊断方法，请查看软件随附的文档。

2. 可能使用了损坏的 CD-R、CD-RW、DVD-R、DVD-RW 或 DVD-RAM 光盘。尝试使用新光盘或其他品牌的 CD 或 DVD 光盘。
3. 如果在写入驱动器中可以读取 CD-RW、DVD-RW 或 DVD-RAM 光盘，但在另一个多读（Multi-Read）驱动器中却无法读取，请确保计算机中安装了 UDF Reader 程序。
4. 除非计算机特别要求，否则请勿以慢于 1 倍速的速度写入。
5. 使用配置 1 所示的交流电源适配器方式。

附录 A. 产品规格

本附录包含以下信息：

- 物理规格
- 电源需求
- 环境需求
- 读速度
- 写速度
- LightScribe 支持

物理规格

该驱动器的物理规格¹已列出在下表中。

物理规格	
高度	22 毫米 (0.79 英寸)
宽度	143 毫米 (5.63 英寸)
长度	144 毫米 (5.67 英寸)
重量	334 克 (0.74 磅)

电源需求

下表按驱动器的电压级别列出了各电源规格。这些电源规格在驱动器的电源接口处测得，并且都是额定值。

电源规格	电压	平均值	最大值
交流 / 辅助电源	5 Vdc	850 mA	1300 mA
USB 标准总线电源	5 Vdc	850 mA	1300 mA

环境要求

规格	运行时	不运行时 (存储)	不运行时 (装运)
温度	+5° C 到 +55° C (最高每小时 30° C)	-40 ° C 到 +60 ° C (最高每小时 30° C)	-40 ° C 到 +60 ° C
相对湿度	10% 到 80% (最高每小时 20%)	10% 到 90% (最高每小时 20%)	10% 到 90%

读速度

介质	使用交流电源适配器时的最大速度 (配置 1)	使用 USB 标准总线电源时的最大速度 (配置 2)
DVD-ROM (单层)	8x CAV	8x CAV
DVD-ROM (双层)	6x CAV	6x CAV

1. 产品描述数据代表 Lenovo 的设计目标并出于比较的目的而提供；实际结果可能依据各种因素而有所变化。本产品数据不构成保证。数据如有更改，恕不另行通知。

DVD-R (4.7 GB)	8x CAV	8x CAV
DVD-R DL	4x CAV	4x CAV
DVD-RW (4.7 GB)	8x CAV	8x CAV
DVD-Video	4x CAV	4x CAV
DVD-RAM (2.6 GB)	2x ZCLV	2x ZCLV
DVD-RAM (4.7 / 9.4 GB)	5x PCAV	5x PCAV
DVD+R	8x CAV	8x CAV
DVD+R DL	4x CAV	4x CAV
DVD+RW (4.7 GB)	6x CAV	6x CAV
CD-ROM	24x CAV	24x CAV
CD-R	24x CAV	24x CAV
CD-RW	20x CAV	20x CAV
CD-DA (DAE)	10x CAV	10x CAV

写速度

介质	使用交流电源适配器时的写速度 (配置 1)	USB 标准总线电源 (配置 2)
DVD-R	8x ZCLV	8x ZCLV
DVD-R DL	4x ZCLV	4x ZCLV
DVD-RW	6x ZCLV	6x ZCLV
DVD+R	8x ZCLV	8x ZCLV
DVD+R DL	4x ZCLV	4x ZCLV
DVD+RW	8x ZCLV	8x ZCLV
DVD-RAM	5x ZCLV	5x ZCLV
CD-R	24x ZCLV	24x ZCLV
CD-RW	24x ZCLV	24x ZCLV

注: 最高 5x 的 DVD-RAM 介质。12x RAM 介质为只读。

LightScribe 支持

LightScribe 功能可以刻录专业的 CD 标签, 使您无需再粘贴手写的纸张标签。

注: 1X DVD = 1.385 MB/s; 1 MB/s = 106 字节 / 秒; 1X CD = 150 KBB/s; 1 KB/s = 210 字节 / 秒; 1 MB = 220 字节; 1 KB = 210 字节。

附录 B. 服务与支持

以下信息描述了在产品的保修期内或整个使用期内可获得的产品技术支持。请参阅『Lenovo 有限保证声明』以获取 Lenovo 保修条款的完整解释。

注册选件

通过注册获取产品服务、支持更新、免费和打折的计算机选件及目录。

请转至 <http://www.lenovo.com/register>

在线技术支持

在产品使用期内，可通过访问 <http://www.lenovo.com/support> 获得在线技术支持。

在产品保修期内，还可获得更换或调换缺陷组件的协助。另外，如果您的选件安装在 Lenovo 计算机中，还有权要求上门服务。Lenovo 技术支持代表可以帮助您确定最佳替换物。

电话技术支持

在选件撤出市场 90 天内，您可以通过客户支持中心获取安装和配置支持。经 Lenovo 决定，在此期间之后，这种支持将会取消或者要付费才能获得。其他支持也设有标准收费。

在联系 Lenovo 技术支持代表之前，请尽量准备以下信息：选件名称和编号、购货凭证、计算机制造商、型号、序列号和手册、错误消息的具体措词、问题的描述以及系统的软硬件配置信息。

接受电话支持时如果您在计算机旁边，技术支持代表可能希望逐步指导您解决问题。

要获取服务与支持电话号码列表，请访问 <http://www.lenovo.com/support/phone>。

附录 C. 声明

Lenovo 可能不在所有国家或地区提供本文中讨论的产品、服务或功能特性。有关您当前所在地区的产品和服务的信息，请向您当地的 Lenovo 代表咨询。任何对 Lenovo 产品、程序或服务的引用并非意在明示或暗示只能使用 Lenovo 的产品、程序或服务。只要不侵犯 Lenovo 的知识产权，任何同等功能的产品、程序或服务，都可以代替 Lenovo 产品、程序或服务。但是，评估和验证任何其他产品、程序或服务，则由用户自行负责。

Lenovo 公司可能已拥有或正在申请与本文档内容有关的各项专利。提供本文档并未授予用户使用这些专利的任何许可。您可以用书面方式将许可查询寄往：

*Lenovo (United States), Inc.
500 Park Offices Drive, Hwy. 54
Research Triangle Park, NC 27709
U.S.A.
Attention: Lenovo Director of Licensing*

LENOVO GROUP LTD. “按现状”提供本出版物，不附有任何种类的（无论是明示的还是暗含的）保证，包括但不限于暗含的有关非侵权、适销和适用于某种特定用途的保证。某些管辖区域在某些交易中不允许免除明示或暗含的保证。

本信息中可能包含技术方面不够准确的地方或印刷错误。此处的信息将定期更改；这些更改将编入本出版物的新版本中。Lenovo 可以随时对本出版物中描述的产品和 / 或程序进行改进和 / 或更改，而不另行通知。

本文档中描述的产品并非旨在用于移植或其他生命支持的应用，在这些应用中的故障可能导致人身伤害或死亡。本文档中包含的信息并不影响或更改 Lenovo 产品规格或保修。本文档中的任何内容都不能作为 Lenovo 或第三方的知识产权下的明示或暗含的许可或保证。本文档中包含的所有信息都是在特定的环境中获得并且作为插图显示。在其他操作环境中获得的结果可能会有所不同。

Lenovo 可以按它认为适当的任何方式使用或分发您所提供的任何信息而无须对您承担任何责任。

本出版物中对非 Lenovo Web 站点的任何引用都只是为了方便起见才提供的，不以任何方式充当对那些 Web 站点的保证。那些 Web 站点中的资料不是 Lenovo 产品资料的一部分，使用那些 Web 站点带来的风险将由您自行承担。

此处包含的任何性能数据都是在受控环境中测得的。因此，在其他操作环境中获得的数据可能会有明显的不同。有些测量可能是在开发级的系统上进行的，因此不保证与一般可用系统上进行的测量结果相同。此外，有些测量是通过推算而估计的。实际结果可能会有差异。本文档的用户应当验证其特定环境的适用数据。

回收信息

Lenovo 鼓励信息技术 (IT) 设备的所有者对不再需要的设备进行回收。Lenovo 提供各种计划和服务，帮助设备所有者回收 IT 产品。您可以在 Lenovo 的特网网站点 <http://www.pc.ibm.com/ww/lenovo/about/environment/> 上找到关于产品回收计划和服务的信息。

商标

以下术语是 Lenovo 在美国和 / 或其他国家或地区的商标:

- Lenovo
- Lenovo 徽标
- ThinkPad

IBM 是 International Business Machines Corporation 在美国和 / 或其他国家或地区的商标, 需凭许可证使用。

Microsoft 和 Windows 是 Microsoft Corporation 在美国和 / 或其他国家或地区的商标。

其他公司、产品或服务名称可能是其他公司的商标或者服务标记。

附录 D. Lenovo 有限保证声明

LSOLW-00 05/2005

第一部分 - 通用条款

本有限保证声明包括第一部分（通用条款）、第二部分（国家或地区专用条款）以及第三部分（保修信息）。第二部分的条款替代或修改第一部分中的相应条款。Lenovo Group Limited 或其任一附属机构（以下简称“Lenovo”）在本有限保证声明中提供的保证仅适用于您出于使用（而非转售）目的而购置的机器。术语“机器”指 Lenovo 的机器及其选件、功能部件、转换部件、升级或外围设备产品，或者其中任意几项的组合。术语“机器”并不包括任何软件程序，无论是随机器预安装、随后安装，或者以其他方式提供的软件。本有限保证声明中的任何条款均不影响客户的无法通过合同废除或限制的任何法定权利。

保证范围

Lenovo 保证每台机器：1）在材料和工艺上均没有缺陷，并且 2）符合 Lenovo 正式发布的规格（以下简称“规格”），该规格可应要求提供。机器的保修期从最初的安装日期开始，并在第三部分（保修信息）中规定。除非 Lenovo 或您的经销商另行通知，否则您的发票或销售收据上的日期即为安装日期。除非 Lenovo 另行规定，否则这些保证仅在您购置机器的国家或地区中有效。

上述保证是给予您的全部保证，将替代所有其他明示或暗含的保证或条件，包括但不限于暗含的关于适销性和适用于某些特定用途的保证或条件。某些国家或地区或管辖区域不允许排除明示或暗含的保证，因此上述排除条款可能并不适用于您。在此情况下，此类保证仅在保修期内有效。逾期任何保证都不再有效。某些国家或地区或管辖区域不允许限制暗含保证的有效期，因此上述限制可能并不适用于您。

不保证范围

本保证不涵盖以下情况：

- 任何软件程序，无论是机器预装或机器随附的，还是随后安装的；
- 因以下情况导致的故障：误用、意外、修改、不适当的物理或操作环境，或者您的维护不当；
- 因使用由 Lenovo 无须承担责任的产品造成的故障；以及
- 任何非 Lenovo 产品，包括根据您的要求购买并随附于 Lenovo 机器或集成到 Lenovo 机器中的非 Lenovo 产品。

如揭下或更改机器或其零部件上的识别标签，则本保证将无效。

Lenovo 不保证机器可以不间断或无错误运行。

在保修期内对机器提供的任何技术支持或其他支持，例如有关一些技巧问题和有关机器的设置和安装方面的协助，Lenovo 将不作任何形式的保证。

如何获得保修服务

保修服务将由 Lenovo、IBM、获得授权可以进行保修服务的经销商，或者获得授权的保修服务供应商提供。上述各方均称为“服务供应商”。

在保修期内，如果机器不能提供所保证的功能，请联系服务供应商。如果您未向 Lenovo 注册您的机器，则您可能需要出示购货凭证，以使用作您获得保修服务的权利证明。

Lenovo 的解决措施

当您联系服务供应商以请求服务时，您必须遵守我们指定的问题确定和解决流程。可以由技术人员通过电话，或者通过访问技术支持 Web 站点来对您遇到的问题进行初步的诊断。

适用于您机器的保修服务类型在第三部分（保修信息）中规定。

您自行负责从技术支持 Web 站点或其他电子介质下载并安装指定的软件更新，并遵守服务供应商提供的指示。软件更新可包括基本输入/输出系统代码（称为“BIOS”）、实用程序、设备驱动程序以及其他软件更新。

如果可以使用“客户可更换部件”（即，CRU；例如，键盘、鼠标、扬声器、内存和硬盘驱动器）来解决您的问题，您的服务供应商将向您发运该 CRU 供您安装。

在保修期内，如果机器不能提供所保证的功能，并且问题无法通过电话或电子方式、软件更新的应用或使用 CRU 得以解决，则您的服务供应商将自行选择以下两种措施之一：1) 修复并使其提供所保证的功能，或者 2) 用至少具有同等功能的设备进行更换。如果您的服务供应商两者均无法做到，则您可以将机器退回购买处并获得退款。

作为保修服务的一部分，您的服务供应商也可安装适用于机器的选定工程变更。

机器或零部件的更换

当保修服务涉及更换机器或零部件时，您的服务供应商更换下来的零部件将归 Lenovo 所有，而更换上的部件将归您所有。您必须声明卸下的所有零部件都是真品且未经改动。替换件也许不是新的，但处于良好的工作状态，并且至少在功能上与被替换的零部件等同。替换件继续享有被替换件的保修服务状态。

您的附加责任

在您的服务供应商调换机器或零部件之前，您同意卸下所有不享有保修服务的功能部件、零部件、选件、改动部件和附件。

您还须同意：

1. 确保机器不受妨碍其调换的任何法律义务或限制的制约；
2. 如机器非您所有，向其所有者取得让服务供应商修理机器的许可；并且
3. 如适用，请在提供服务之前：
 - a. 遵守您的服务供应商提供的服务请求步骤；
 - b. 备份或确保机器中包含的所有程序、数据以及存储内容的安全；并且
 - c. 向您的服务供应商提供充分、自由、安全地使用您设施的权利，使 Lenovo 得以履行其义务。
4. (a) 确保在技术上可能的范围内从机器中删除所有关于已识别和可识别人员的所有信息（以下简称为“个人数据”），(b) 一旦您的服务供应商认为有必要履行本“有限保证声明”中的义务（包括有必要将用于个人数据处理的机器发运到世界其他地方的维修中心时），应允许您的服务供应商或供应商代表您处理任何剩余的个人数据，并且 (c) 确保此类处理符合适用于类似个人数据的任何法律规定。

责任限制

Lenovo 仅在以下情况下对机器的丢失或损坏负责：1) 在您的服务供应商掌管期间，或者 2) 在由 Lenovo 负责支付运费的运输途中。

无论 Lenovo 还是您的服务供应商，对您由于任何原因退还的机器中所包含的任何保密、专有或个人信息概不负责。您应当在退还该机器前将所有此类信息从机器中删除。

可能会发生因 Lenovo 违约或其他责任，您有权要求 Lenovo 赔偿损失的情况。每遇此类情况，无论基于何种原因（包括重大违约、过失、失实陈述或其他合同或侵权方面的索赔），您都有权向 Lenovo 索赔，任何不能由适用法律废除或限制的责任除外。Lenovo 的责任仅限于

1. 按法律 Lenovo 应负责的人身伤害（包括死亡），以及不动产和有形个人财产的损害；以及

2. 任何其他实际直接损害金额，最多不超过作为索赔主体的机器的费用。

该限制同样适用于 Lenovo 的供应商、经销商和您的服务供应商。上述限额是 Lenovo 及其供应商、经销商和您的服务供应商共同承担的最高限额。

在任何情形下，即使已获知发生以下情况的可能性，Lenovo 及其供应商、经销商或服务供应商对以下任何情况亦将概不负责：**1**) 第三方因损害（以上第一款所述除外）向您提出损害赔偿；**2**) 数据的丢失或损坏；**3**) 特别的、附带的或间接损害赔偿，或任何经济上间接的损害赔偿；或者**4**) 利润、业务收入、商誉或预期可节省金额方面的损失。某些国家或地区或者管辖区域不允许排除或限制附带的或后果性的损害赔偿，因此上述排除或限制可能不适用于您。

适用法律

不考虑法律原则的冲突，您和 Lenovo 双方均同意应用您获取机器的国家或地区的法律，来管辖、解释和履行您和 Lenovo 的所有缘于或以任何方式关于本有限保证声明的主体的权利、责任和义务。

这些保证给予您特殊的法律权利；您还可能拥有其他权利，这些权利将因不同的国家或地区或管辖区域而有所不同。

管辖区域

双方所有的权利、责任和义务将受您获取机器的国家或地区的法院的管辖。

第二部分 - 国家或地区专用条款

美洲

阿根廷

管辖区域： 第一句之后添加以下内容：

任何本有限保证声明引起的诉讼将由布宜诺斯艾利斯市的一般商事法庭独家审理。

玻利维亚

管辖区域： 第一句之后添加以下内容：

任何本有限保证声明引起的诉讼将由拉巴斯市的法院独家审理。

巴西

管辖区域： 第一句之后添加以下内容：

任何本有限保证声明引起的诉讼将由里约热内卢法院独家审理。

智利

管辖区域： 第一句之后添加以下内容：

任何本有限保证声明引起的诉讼将由圣地亚哥司法部的民事法院独家审理。

哥伦比亚

管辖区域： 第一句之后添加以下内容：

任何本有限保证声明引起的诉讼将由哥伦比亚共和国法院独家审理。

厄瓜多尔

管辖区域： 第一句之后添加以下内容：

任何本有限保证声明引起的诉讼将由基多法院独家审理。

墨西哥

管辖区域： 第一句之后添加以下内容：

任何本有限保证声明引起的诉讼将由联邦区域墨西哥城联邦法院独家审理。

巴拉圭

管辖区域: 第一句之后添加以下内容:

任何本有限保证声明引起的诉讼将由亚松森市的法院独家审理。

秘鲁

管辖区域: 第一句之后添加以下内容:

任何本有限保证声明引起的诉讼将由塞尔卡多利马管辖区域的法院和法庭独家审理。

责任限制: 本部分的末尾添加以下内容:

根据秘鲁民法典第 1328 款, 本部分规定的限制和排除不适用于 Lenovo 的故意过失 (“dolo”) 或重大过失 (“不可宽恕的过失”) 导致的损害。

乌拉圭

管辖区域: 第一句之后添加以下内容:

任何本有限保证声明引起的诉讼将由蒙得维的亚市法院的管辖区域独家审理。

委内瑞拉

管辖区域: 第一句之后添加以下内容:

任何本有限保证声明引起的诉讼将由加拉加斯市大都会区法院独家审理。

北美洲

如何获得保修服务: 本部分添加以下内容:

在加拿大或美国, 要从 IBM 服务中心获取保修服务, 请致电 1-800-IBM-SERV (426-7378)。

加拿大

责任限制: 以下内容替换本节的第 1 项:

1. 因 Lenovo 的过失而导致的人身伤害 (包括死亡), 或对不动产和有形个人财产的实际损害; 以及

适用法律: 以下内容替换第一句中的 “您获取机器的国家或地区的法律”:

安大略省的法律。

美国

适用法律: 以下内容替换第一句中的 “您获取机器的国家或地区的法律”:

纽约州的法律。

亚太地区

澳大利亚

保证范围: 本部分添加以下段落:

本部分规定的保修是对 “1974 年贸易实务法” (Trade Practices Act 1974) 或其他相似立法给予您的一切权利的补充, 但仅限于适用立法所许可的范围。

责任限制: 本部分添加以下内容:

如果 Lenovo 违反 “1974 年贸易实务法” (Trade Practices Act 1974) 或其他相似立法暗含的条件或保证, Lenovo 的责任仅限于维修或更换商品, 或提供等同的商品。只要该条件或保证与销售权、非正式占有权或完整所有权有关, 或者该商品是为个人或家庭使用或消费而正常获得的, 则本段落中所有限制均不适用。

适用法律: 以下内容替换第一句中的 “您获取机器的国家或地区的法律”:

州或地区的法律。

柬埔寨和老挝

适用法律： 以下内容替换第一句中的“您获取机器的国家或地区的法律”：
美国纽约州的法律。

柬埔寨、印度尼西亚和老挝

仲裁： 本标题下添加以下内容：

根据新加坡国际仲裁委员会届时有效的仲裁规则（SIAC 规则），任何本有限保证声明引起的或与之相关的争议应由在新加坡举行的仲裁最终裁决。仲裁裁决对于双方应是最终并具约束力（不得提出上诉），并且裁决应为书面形式并列出事认定和法律结论。

仲裁人应为三位，争议的每一方有权指定一位仲裁人。双方指定的仲裁人应再指定第三仲裁人作为仲裁主席。如主席一职空缺，则由 SIAC 主席填补。其他空缺应由相应的任命方填补。审理应从出现空缺时所处的阶段继续进行。

如一方已指定仲裁人的 30 天内另一方拒绝或由于其他原因无法指定一位仲裁人，则只要该仲裁人的指定合法有效，此首先指定的仲裁人便为唯一仲裁人。

所有审理，包括此类审理中提供的所有文件，应使用英语进行。本有限保证声明的英语版本优先于任何其他语言版本。

中国香港特别行政区和中国澳门特别行政区

适用法律： 以下内容替换第一句中的“您获取机器的国家或地区的法律”：
中国香港特别行政区的法律。

印度

责任限制： 以下内容替换本部分条第 1 项和第 2 项：

1. 仅限于对由于 Lenovo 过失而引起的人身伤害（包括死亡），或对不动产和个人有形财产的损害的责任；以及
2. 至于因 Lenovo 未按照本有限责任声明，或未以本有限保证声明主体相关的任何方式履约而引起的任何其他情况下的任何其他实际损害，仅限于您对作为索赔主体的单台机器所支付的费用。

仲裁： 本标题下添加以下内容：

根据印度届时有效的法律，任何本有限保证声明引起的或与之相关的争议应由在印度班加罗尔举行的仲裁最终裁决。仲裁裁决对于双方应是最终并具约束力（不得提出上诉），并且裁决应为书面形式并列出事认定和法律结论。

仲裁人应为三位，争议的每一方有权指定一位仲裁人。双方指定的仲裁人应再指定第三仲裁人作为仲裁主席。如主席一职空缺，则由印度司法委员会主席填补。其他空缺应由相应的任命方填补。审理应从出现空缺时所处的阶段继续进行。

如一方已指定仲裁人的 30 天内另一方拒绝或由于其他原因无法指定一位仲裁人，则只要该仲裁人的指定合法有效，此首先指定的仲裁人便为唯一仲裁人。

所有审理，包括此类审理中提供的所有文件，应使用英语进行。本有限保证声明的英语版本优先于任何其他语言版本。

日本

适用法律： 本部分添加以下句子：

关于本有限保证声明的任何疑问，双方将在善意和互相信任的基础上解决。

马来西亚

责任限制： 删去第 5 段第 3 项中的“特别的”一词。

新西兰

保证范围: 本部分添加以下段落:

本部分规定的保证是对 1993 年 Consumer Guarantees Act 或其他立法给予您的不能排除或限制的任何权利的补充。如果您获得该产品的目的是 1993 年 Consumer Guarantees Act 中所定义的商业性用途, 那么对于 Lenovo 提供的任何产品, 该法令将不适用。

责任限制: 本部分添加以下内容:

只要获取机器的目的不是 1993 年 Consumer Guarantees Act 中所定义的商业性用途, 就以该法令中的限制作为本部分中的限制。

中华人民共和国 (PRC)

适用法律: 以下内容替换第一句中的“您获取机器的国家或地区的法律”:
美国纽约州的法律 (当地法律另有要求的除外)。

菲律宾

责任限制: 以下内容替换第 5 段的第 3 项:

特别的 (包括象征性的和惩罚性的损害赔偿)、精神上的、附带的或间接损害, 或经济上的间接损害; 或者

仲裁: 本标题下添加以下内容:

根据菲律宾届时有效的法律, 所有由本有限保证声明引起或与之相关的争议应由在菲律宾大马尼拉市举行的仲裁最终裁决。仲裁裁决对于双方应是最终并具约束力 (不得提出上诉), 并且裁决应为书面形式并列出事实认定和法律结论。

仲裁人应为三位, 争议的每一方有权指定一位仲裁人。双方指定的仲裁人应再指定第三仲裁人作为仲裁主席。如主席一职空缺, 则由菲律宾争议解决中心 (Philippine Dispute Resolution Center, Inc.) 主席填补。其他空缺应由相应的任命方填补。审理应从出现空缺时所处的阶段继续进行。

如一方已指定仲裁人的 30 天内另一方拒绝或由于其他原因无法指定一位仲裁人, 则只要该仲裁人的指定合法有效, 此首先指定的仲裁人便为唯一仲裁人。

所有审理, 包括此类审理中提供的所有文件, 应使用英语进行。本有限保证声明的英语版本优先于任何其他语言版本。

新加坡

责任限制: 删去第 5 段第 3 项中的“特别的”和“经济上的”。

欧洲、中东、非洲 (EMEA)

以下条款适用于所有 EMEA 国家:

本有限保证声明的条款适用于从 Lenovo 或 Lenovo 经销商处购买的机器。

如何获得保修服务:

在**西欧** (安道尔共和国、奥地利、比利时、塞浦路斯、捷克共和国、丹麦、爱沙尼亚、芬兰、法国、德国、希腊、匈牙利、冰岛、爱尔兰、意大利、拉脱维亚、列支敦士登、立陶宛、卢森堡、马耳他、摩纳哥、荷兰、挪威、波兰、葡萄牙、圣马力诺、斯洛伐克、斯洛文尼亚、西班牙、瑞典、瑞士、英国、梵蒂冈, 以及任何最终加入欧盟的国家或地区, 以正式加入之日为准) 中加入以下段落:

在西欧获得的机器的保修将在所有西欧国家或地区均有效并适用, 前提是该机器已经在这些国家或地区发布并提供。

如果您在上述定义的任何西欧国家或地区购买了机器, 您即可在上述任一国家或地区从服务供应商处获得对该机器的保修服务, 前提是 Lenovo 已在您要获得服务的国家或地区发布并提供了该机器。

如果您在阿尔巴尼亚、亚美尼亚、白俄罗斯、波斯尼亚和黑塞哥维那、保加利亚、克罗地亚、捷克共和国、格鲁吉亚、匈牙利、哈萨克斯坦、吉尔吉斯斯坦、南斯拉夫联邦共和国、前南斯拉夫马其顿共和国（FYROM）、摩尔多瓦共和国、波兰、罗马尼亚、俄罗斯、斯洛伐克共和国、斯洛文尼亚或乌克兰购买了个人电脑，您即可在上述任一国家或地区从服务供应商处获得该机器的保修服务，前提是 Lenovo 已在您要获得服务的国家或地区发布并提供了该机器。

如果您在中东或非洲国家或地区购买了机器，您即可在购买机器的国家或地区内从服务供应商处获得对该机器的保修服务，前提是 Lenovo 已在您要获得服务的国家或地区发布并提供了该机器。非洲的保修服务可在位于服务供应商 50 公里范围之内获得。您负责位于服务供应商 50 公里范围之外的机器的运输费用。

适用法律:

以下内容替换“您获取机器的国家或地区的法律”：

1) “奥地利的法律”，适用于阿尔巴尼亚、亚美尼亚、阿塞拜疆、白俄罗斯、波斯尼亚和黑塞哥维那、保加利亚、克罗地亚、格鲁吉亚、匈牙利、哈萨克斯坦、吉尔吉斯斯坦、前南斯拉夫马其顿共和国、摩尔多瓦共和国、波兰、罗马尼亚、俄罗斯、斯洛伐克、斯洛文尼亚、塔吉克斯坦、土库曼斯坦、乌克兰、乌兹别克斯坦和前南斯拉夫共和国； 2) “法国的法律”，适用于阿尔及利亚、贝宁、布基纳法索、喀麦隆、佛得角、中非共和国、乍得、科摩罗群岛、刚果共和国、吉布提、刚果民主共和国、赤道几内亚、法属圭亚那、法属波利尼西亚、加蓬、赞比亚、几内亚、几内亚比绍、象牙海岸、黎巴嫩、马达加斯加、马里、毛里塔尼亚、毛里求斯、马约特岛、摩洛哥、新喀里多尼亚、尼日尔、留尼旺、塞内加尔、塞舌尔、多哥、突尼斯、瓦努阿图，以及瓦利斯和富图纳群岛； 3) “芬兰的法律”，适用于爱沙尼亚、拉脱维亚和立陶宛； 4) “英国的法律”，适用于安哥拉、巴林、博茨瓦纳、布隆迪、埃及、厄立特里亚、埃塞俄比亚、加纳、约旦、肯尼亚、科威特、利比里亚、马拉维、马耳他、莫桑比克、尼日利亚、阿曼、巴基斯坦、卡塔尔、卢旺达、圣多美、沙特阿拉伯、塞拉利昂、索马里、坦桑尼亚、乌干达、阿拉伯联合酋长国、英国、约旦河西岸 / 加沙、也门、赞比亚和津巴布韦；以及 5) “南非的法律”，适用于南非、纳米比亚、莱索托和斯威士兰。

管辖区域: 本部分添加以下例外:

1) 在奥地利，由本有限保证声明引起的或与之相关的所有争议，可选择奥地利维也纳（内城）的法律所规定的法院管辖； 2) 在安哥拉、巴林、博茨瓦纳、布隆迪、埃及、厄立特里亚、埃塞俄比亚、加纳、约旦、肯尼亚、科威特、利比里亚、马拉维、马耳他、莫桑比克、尼日利亚、阿曼、巴基斯坦、卡塔尔、卢旺达、圣多美、沙特阿拉伯、塞拉利昂、索马里、坦桑尼亚、乌干达、阿拉伯联合酋长国、约旦河西岸 / 加沙、也门、赞比亚和津巴布韦，由本有限保证声明引起的或与之相关的所有争议，包括即席审理，都将交由英国法院独家审理管辖； 3) 在比利时和 卢森堡，对于起因于本“有限保证声明”或与其解释或执行有关的所有争议，将仅限于由贵公司注册地 / 或商业活动所在地的国家的首都城市的法院根据本国的法律主管审理； 4) 在法国、阿尔及利亚、贝宁、布基纳法索、喀麦隆、佛得角、中非共和国、乍得、科摩罗群岛、刚果共和国、吉布提、刚果民主共和国、赤道几内亚、法属圭亚那、法属波利尼西亚、加蓬、冈比亚、几内亚、几内亚比绍、象牙海岸、黎巴嫩、马达加斯加、马里、毛里塔尼亚、毛里求斯、马约特岛、摩洛哥、新喀里多尼亚、尼日尔、留尼旺、塞内加尔、塞舌尔、多哥、突尼斯、瓦努阿图，以及瓦利斯和富图纳群岛，由本有限保证声明引起或与其违反或执行有关的所有争议，包括即席审理，将由巴黎商事法庭独家审理； 5) 在俄罗斯，由本有限保证声明引起或与其解释、违反、终止、执行的无效相关的所有争议，将由莫斯科仲裁法庭负责调解； 6) 在南非、纳米比亚、莱索托和斯威士兰，双方同意将与本有限保证声明有关的所有争议提交由约翰内斯堡高级法院管辖； 7) 在土耳其，由本有限保证声明引起的或与之相关的所有争议，将由土耳其共和国 Istanbul Central (Sultanahmet) Courts 和 Execution Directorates of Istanbul 解决； 8) 在以下任一指定国家中，由本有限保证声明引起的所有法律诉讼，将提交并由以下城市的主管法庭独家审理： a) 雅典（希腊）， b) 特拉维夫-雅法（以色列）， c) 米兰（意大利）， d) 里斯本（葡萄牙），以及 e) 马德里（西班牙）；并且 9) 在英国，双方同意将与本有限保证声明有关的所有争议提交由英国法庭管辖。

仲裁: 本标题下添加以下内容:

在阿尔巴尼亚、亚美尼亚、阿塞拜疆、白俄罗斯、波斯尼亚和黑塞哥维那、保加利亚、克罗地亚、格鲁吉亚、匈牙利、哈萨克斯坦、吉尔吉斯斯坦、前南斯拉夫马其顿共和国、摩尔多瓦共和国、波兰、罗马尼亚、俄罗斯

斯、斯洛伐克、斯洛文尼亚、塔吉克斯坦、土库曼斯坦、乌克兰、乌兹别克斯坦和前南斯拉夫共和国，所有由本有限保证声明引起或与其违反、终止或无效相关的争议，将依据维也纳联邦经济会国际仲裁中心仲裁和调解规则（维也纳规则）由三名依据此规则指定的仲裁人最终审理解决。仲裁将在奥地利维也纳进行，仲裁程序的官方语言为英语。该仲裁裁决为最终结果并约束双方。所以，根据奥地利民法典第 598 (2) 段，双方明确声明放弃该法典第 595 (1) 段第 7 条的适用。但是，Lenovo 可以在安装国中具有管辖权的法院提起仲裁。

在爱沙尼亚、拉脱维亚和立陶宛，由本有限保证声明引起的所有争议将在芬兰的赫尔辛基根据当时有效的芬兰仲裁法最终裁决。双方将各指定一名仲裁人。指定的仲裁人将共同指定主席。如果仲裁人不能在指定主席上达成一致，则赫尔辛基的中央商会将指定主席。

欧盟 (EU)

以下条款适用于所有欧盟国家:

对在欧盟国家获得的机器的保修条款在所有欧盟国家均有效和适用，前提是机器已在这些国家发布并供货。

如何获得保修服务: 本部分添加以下内容:

在欧盟国家要从 IBM 技术支持获取保修服务，请参阅第三部分 - 保修信息中的电话列表。

您可以通过以下地址与 IBM 联系:

IBM Warranty & Service Quality Dept.
PO Box 30
Spango Valley
Greenock
Scotland PA16 0AH

消费者

消费者拥有管辖消费品销售的适用的本国法律所规定的合法权利。本有限保证声明提供的保证不影响此类权利。

奥地利、丹麦、芬兰、希腊、意大利、荷兰、挪威、葡萄牙、西班牙、瑞典和瑞士

责任限制: 以下内容替换本部分的所有条款:

除非强制性法律另行规定:

1. 对于因 Lenovo 履行其在本有限保证声明下的义务引起的或与之相关的 Lenovo 责任、或因任何其他与本有限保证声明有关的原因引起的 Lenovo 责任，Lenovo 仅限于赔偿经证实的、实际因未履行此类义务（如果 Lenovo 违约）或因此类原因直接造成的那些损害和损失，最高额为您为机器所支付的费用。

上述限制不适用于 Lenovo 应依法负责的人身伤害（包括死亡）赔偿以及对不动产和有形动产的损害赔偿。

2. 在任何情形下，即使已获知发生以下情况的可能性，Lenovo 及其供应商、经销商或服务供应商对以下任何情况亦概不负责：**1）数据的丢失或损坏；2）附带的或间接的损害或任何后果性经济损失；3）利润损失，即使该情况是发生此类损害的事件的直接后果；或 4）业务中断、收入、商誉或预期可节省金额的损失。**

法国和比利时

责任限制: 以下内容替换本部分的所有条款:

除非强制性法律另行规定:

1. 对于因 Lenovo 履行其在本有限保证声明下的义务引起的或与之相关的 Lenovo 责任、Lenovo 仅限于赔偿经证实的、实际因未履行此类义务（如果 Lenovo 违约）或因此类原因直接造成的那些损害和损失，最高额为您为机器所支付的费用。

上述限制不适用于 Lenovo 应依法负责的人身伤害（包括死亡）赔偿以及对不动产和有形动产的损害赔偿。

2. 在任何情形下，即使已获知发生以下情况的可能性，**Lenovo** 及其供应商、经销商或服务供应商对以下任何情况亦概不负责：**1**) 数据的丢失或损坏；**2**) 附带的或间接的损害或任何后果性经济损失；**3**) 利润损失，即使该情况是发生此类损害的事件的直接后果；或 **4**) 业务中断、收入、商誉或预期可节省金额的损失。

以下条款适用于指定的国家或地区：

奥地利

本有限保证声明的规定替换任何适用的法定保证。

保证范围： 以下内容替换本部分的第一段第一句：

Lenovo 机器的保证涵盖了其正常使用的功能以及机器与其规格的一致性。

本部分添加以下段落：

如违反保证，消费者的诉讼限期是法定的最短期限。如果您的服务供应商无法维修 **Lenovo** 机器，您可以要求获得部分退款，最高额由不能修复的机器的降低的价值决定，您也可以要求取消与该机器相应的协议并获得退款。

第二段不适用。

Lenovo 的解决措施： 本部分添加以下内容：

在保修期内，**Lenovo** 将偿付您将出故障的机器运送至 **IBM** 服务中心的运输费。

责任限制： 本部分添加以下段落：

本有限保证声明中规定的限制和排除不适用于因 **Lenovo** 的欺诈或严重疏忽而引起的损害赔偿，也不适用于明示保证。

下句添加到第 2 项末尾：

据此条款，**Lenovo** 的责任仅限于在一般过失情形下因违背合同基本条款而导致的损害赔偿。

埃及

责任限制： 以下内容替换本部分中的第 2 项：

对于任何其他实际发生的直接损害，**Lenovo** 的责任仅限于您为索赔涉及的机器所支付的总费用。

供应商、经销商和服务供应商的适用性（未改动）。

法国

责任限制： 以下内容替换本部分第一段的第二句：

在这些情况下，不论您是以何种依据获得向 **Lenovo** 索赔损失的权利，**Lenovo** 的责任仅限于：（第 1、2 项未改动）

德国

保证范围： 以下内容替换本部分的第一段第一句：

Lenovo 机器的保证涵盖了其正常使用的功能以及机器与其规格的一致性。

本部分添加以下段落：

机器的最短保修期是 12 个月。如果您的服务供应商无法维修 **Lenovo** 机器，您可以要求获得部分退款，最高额由不能修复的机器的降低的价值决定，您也可以要求取消与该机器相应的协议并获得退款。

第二段不适用。

Lenovo 的解决措施： 本部分添加以下内容：

在保修期内，将出故障的机器运送至 **IBM** 服务中心的运输费由 **Lenovo** 承担。

责任限制: 本部分添加以下段落:

本有限保证声明中规定的限制和排除不适用于因 Lenovo 的欺诈或严重疏忽而引起的损害赔偿, 也不适用于明示保证。

下句添加到第 2 项末尾:

据此条款, Lenovo 的责任仅限于在一般过失情形下因违背合同基本条款而导致的损害赔偿。

匈牙利

责任限制: 本部分的末尾添加以下内容:

本文规定的限制和排除不适用于因故意、重大过失或犯罪行为造成危害生命、身体健康的合同违约。

由于购买价格以及由当前有限保证声明带来的其他好处平衡了该责任限制, 所以双方接受该责任限制为有效的规定, 并声明适用匈牙利民法典第 314.(2) 节。

爱尔兰

保证范围: 本部分添加以下内容:

除这些条款和条件的明确规定外, 特此排除所有法定条件, 包括所有暗含的保证, 但不影响由 1893 年 Sale of Goods Act 或 1980 年 Sale of Goods and Supply of Services Act 所暗含的前述保证的通用性。

责任限制: 以下内容替换本部分中的所有条款:

对于本部分而言, “违约”指与 Lenovo 应依法对您负责的本有限保证声明的主体有关的, 无论是因合同还是侵权引起的 Lenovo 方的任何行为、声明、忽略或过失。多次违约一起造成实质相同的损失或损害将视为发生在最后一次违约之日的一(1)次违约。

可能会发生因 Lenovo 违约, 您有权要求 Lenovo 赔偿损失的情况。

本部分规定 Lenovo 的责任范围和您的唯一补偿。

1. 对于由 Lenovo 过失引起的死亡或人身伤害, Lenovo 将承担无限责任。
2. 通常情况下适用以下“**Lenovo 不承担责任的事项**”的规定, 但对于由 Lenovo 的过失引起的您的有形动产的实际损害, Lenovo 将承担无限责任。
3. 除上述第 1 项和第 2 项的规定外, 对于任何违约引起的实际损害, Lenovo 的全部责任无论如何都不超过您为该违约直接相关的机器所支付的金额的 125%。

Lenovo 不承担责任的事项

除上述第 1 项规定的所有责任外, 在任何情形下, 即使已获知发生以下情况的可能性, Lenovo 及其供应商、经销商或服务供应商对以下任何情况亦概不负责:

1. 数据的丢失或损坏;
2. 特别的、间接的或附带损失; 或
3. 利润、业务、收入、商誉或预期可节省金额的损失。

斯洛伐克

责任限制: 本部分的末尾添加以下内容:

这些限制在斯洛伐克商法典 §§ 373-386 不加限制的范围内适用。

南非、纳米比亚、博茨瓦纳、莱索托和斯威士兰

责任限制: 本部分添加以下内容:

对于所有情况下, 包括 Lenovo 未依据此保证声明的主体履行而引起的任何其他实际损失, Lenovo 的全部责任将仅限于赔偿您为索赔涉及的单个 Lenovo 机器所付费用。

英国

责任限制: 以下内容替换本部分中的所有条款:

对于本部分而言，“违约”指与 Lenovo 应依法对您负责的本有限保证声明的主体有关的，无论是因合同还是侵权引起的 Lenovo 方的任何行为、声明、忽略或过失。多次违约一起造成实质相同的损失或损害将视为一（1）次违约。

可能会发生因 Lenovo 违约，您有权要求 Lenovo 赔偿损失的情况。

本部分规定 Lenovo 的责任范围和您的唯一补偿。

1. 对于以下各项，Lenovo 将承担无限责任：
 - a. 对于由 Lenovo 过失引起的死亡或人身伤害；以及
 - b. Lenovo 对 1979 年 Sale of Goods Act 的第 12 节或 1982 年 Supply of Goods and Services Act 的第 2 节，或这两节的任何法定修改或重新制定所暗含的责任的违约。
2. 通常情况下适用以下“**Lenovo 不承担责任的事项**”的规定，但对于由 Lenovo 的过失引起的您的有形动产的实际损害，Lenovo 将承担无限责任。
3. 除上述第 1 项和第 2 项的规定外，对于任何违约引起的实际损害，Lenovo 的全部责任无论如何都不超过您为该违约直接相关的机器购买价格或所支付的金额的 125%。

这些限制同样适用于 Lenovo 的供应商、经销商和服务供应商。这些限制说明 Lenovo 及其供应商、经销商和服务供应商共同负责的最大限额。

Lenovo 不承担责任的事项

除上述第 1 项规定的所有责任外，在任何情形下，即使已获知发生以下情况的可能性，Lenovo 及任何其供应商、经销商或服务供应商对以下任何情况亦概不负责：

1. 数据的丢失或损坏；
2. 特别的、间接的或附带损失；或
3. 利润、业务、收入、商誉或预期可节省金额的损失。

第三部分 - 保修信息

该第三部分提供有关适用于您的机器的保修信息，包括 Lenovo 提供的保修期和保修服务类型。

保修期

保修期可能因国家或地区而异，并在下表中规定。注意：“地区”指中华人民共和国香港或澳门特别行政区。

零部件一年保修期和人力一年保修期意味着 Lenovo 在保修期的第一年内提供保修服务。

采用 LightScribe 光刻技术的 Lenovo USB 2.0 超级多功能刻录机驱动器

购买的国家或地区	保修期	保修服务类型
全球	1 年	7

保修服务类型

如果需要，您的服务供应商将根据上表规定的您机器的保修服务类型，并提供下文所述的维修或更换服务。服务安排视您来电的时间而定，并取决于是否有可用的零部件。回复时间视服务级别而定，并且不做保证。可能不在全球所有地点都提供指定级别的保修服务，服务供应商的常规服务区域外可能要收取额外费用，请与您的服务供应商业务代表或经销商联系以获取特定于国家或地区及地点的信息。

1. 客户可更换零部件（“CRU”）服务

Lenovo 将向您提供 CRU 以便您自行安装，第一层 CRU 安装相对简单，但是第二层 CRU 的安装需要一些专业技能和工具。CRU 的信息和更换说明是与您的机器一起提供的，并且 Lenovo 可以根据您的要求随

时提供这些信息和说明。根据您的机器所享有的保修服务类型，您可以请求服务供应商为您安装 CRU，而不需额外收取费用。Lenovo 在与 CRU 更换件一起提供的资料中会有明确的说明，指示原先有故障的 CRU 是否需要退还给 Lenovo。如果需要退还，1) 随 CRU 更换件一起提供退还说明和容器，并且如果在您收到更换件后 30 天内 Lenovo 未收到替换下来的有故障的 CRU，则 Lenovo 将向您收取 CRU 更换件的费用。

2. 现场服务

您的服务供应商将在现场修理或更换出故障的机器，并验证其运行情况。您必须提供适当的工作场所以便拆装 Lenovo 机器。该工作场所必须干净、照明良好并且适合此项工作。对于有些机器，可能需要将机器送往指定的服务中心方能进行某些修理。

3. 专人送取服务*

您需断开出故障的机器的连接，以便您的服务供应商安排取件。您将会收到装运箱以便您可以将机器退回到指定的服务中心。快递人员将收取您的机器并它交付到指定的服务中心。在修理或更换后，服务中心将安排把机器发还到您的所在地。您将负责机器的安装和验证。

4. 客户送修服务

根据您的服务供应商的指示，您将把合理装箱的出故障的机器托运或邮寄（请先预付运费或邮资，除非另行规定）到指定的地点。机器修理或更换之后，将安排您前来收取。如果是邮寄类型的送修服务，Lenovo 将出资把机器发还给您，除非您的服务供应商另行规定。您将负责机器的后续安装和验证。

5. CRU 和现场服务

这类保修服务综合了第 1 类和第 2 类保修服务（参见上文）。

6. CRU 和专人送取服务

这类保修服务综合了第 1 类和第 3 类保修服务（参见上文）。

7. CRU 和客户送修服务

这类保修服务综合了第 1 类和第 4 类保修服务（参见上文）。

如果列有第 5、第 6 或第 7 类保修服务，您的服务供应商将决定修理适用于哪类保修服务。

* 在某些国家或地区，这类服务被称为 ThinkPad EasyServ 或 EasyServ。

要获取保修服务，请联系服务供应商。在加拿大或美国，请致电 1-800-IBM-SERV（426-7378）。在其他国家或地区，请转至 <http://www.lenovo.com/support/phone>。

附录 E. 电子辐射声明

以下信息是针对采用 **LightScribe** 光刻技术的 **Lenovo USB 2.0 超级多功能刻录机驱动器** 提供的。

联邦通信委员会 (FCC) 一致性声明

采用 **LightScribe** 光刻技术的 **Lenovo USB 2.0 超级多功能刻录机驱动器 - (41N5565)**

依据 FCC 规则的第 15 部分, 本设备经过测试, 符合 B 类数字设备的限制。这些限制旨在提供合理的保护, 以防安装于住宅的设备产生有害干扰。本设备生成、使用并可辐射射频能量, 并且如果不按照说明进行安装和使用, 可能会对无线电通信产生有害干扰。然而, 不保证不会在特定安装中出现干扰。如果本设备确实对无线电或者电视机接收导致有害的干扰, 该干扰可以通过将设备关闭并打开来确定, 则推荐用户通过一种或多种以下措施来尝试消除该干扰:

- 重新定向或重新定位接收天线。
- 增加设备和接收器之间的间隔。
- 设备不能与接收器连接到同一个电路插座中。
- 向授权经销商或者服务代表咨询以获取帮助。

因使用非推荐的电缆和连接器, 或者对此设备进行未经授权的更改或改动而导致的任何无线电或电视干扰, **Lenovo** 概不负责。未经授权的更改或改动可能使用户操作该设备的权限无效。

该设备符合 FCC 规则第 15 部分的规定。操作该设备应符合以下两个条件: (1) 此设备应不会导致有害干扰, 并且 (2) 此设备必须能承受接收到的任何干扰, 包括可能导致非期望操作的干扰。

责任方:

Lenovo (United States) Incorporated
One Manhattanville Road
Purchase, New York 10577
Telephone: (919) 254-0532



Tested To Comply
With FCC Standards
FOR HOME OR OFFICE USE

加拿大工业部 B 类辐射规范符合声明

此 B 类数字设备符合加拿大 ICES-003 标准。

Avis de conformité à la réglementation d'Industrie Canada

Cet appareil numérique de la classe B est conforme à la norme NMB-003 du Canada.

按照指令 **93/86/EEC EN 55022 B** 类符合性声明修正的欧盟 **EMC** 指令 (**89/336/EEC**)

Deutschsprachiger EU Hinweis:

Hinweis für Geräte der Klasse B EU-Richtlinie zur Elektromagnetischen Verträglichkeit Dieses Produkt entspricht den Schutzanforderungen der EU-Richtlinie 89/336/EWG zur Angleichung der Rechtsvorschriften über die elektromagnetische Verträglichkeit in den EU-Mitgliedsstaaten.

und hält die Grenzwerte der EN 55022 Klasse B ein.

Um dieses sicherzustellen, sind die Geräte wie in den Handbüchern beschrieben zu installieren und zu betreiben. Des Weiteren dürfen auch nur von der Lenovo empfohlene Kabel angeschlossen werden. Lenovo übernimmt keine Verantwortung für die Einhaltung der Schutzanforderungen, wenn das Produkt ohne Zustimmung der Lenovo verändert bzw. wenn Erweiterungskomponenten von Fremdherstellern ohne Empfehlung der Lenovo gesteckt/eingebaut werden.

Deutschland: Einhaltung des Gesetzes über die elektromagnetische Verträglichkeit von Geräten Dieses Produkt entspricht dem "Gesetz über die elektromagnetische Verträglichkeit von Geräten (EMVG)". Dies ist die Umsetzung der EU-Richtlinie 89/336/EWG in der Bundesrepublik Deutschland.

Zulassungsbescheinigung laut dem Deutschen Gesetz über die elektromagnetische Verträglichkeit von Geräten (EMVG) vom 18. September 1998 (bzw. der EMC EG Richtlinie 89/336) für Geräte der Klasse B Dieses Gerät ist berechtigt, in Übereinstimmung mit dem Deutschen EMVG das EG-Konformitätszeichen - CE - zu führen.

Verantwortlich für die Konformitätserklärung nach Paragraf 5 des EMVG ist die Lenovo (Deutschland) GmbH, Pascalstr. 100, D-70569 Stuttgart. Informationen in Hinsicht EMVG Paragraf 4 Abs. (1) 4:

Das Gerät erfüllt die Schutzanforderungen nach EN 55024 und EN 55022 Klasse B.

欧盟 - 电磁兼容性指令符合性声明

依据各成员国有关电磁兼容性的相近法律，本产品符合欧盟委员会指令 89/336/ECC 中的保护要求。Lenovo 对因擅自改动本产品（包括安装其他制造商提供的选件卡）而导致无法满足保护要求所产生的任何后果概不负责。

本产品经过测试并且符合根据 European Standard EN 55022 的 B 类信息技术设备的限制。B 类设备限制旨在使典型的住宅环境能够提供合理的保护，以免对经许可的通信设备产生干扰。

Avis de conformité à la directive de l'Union Européenne

Le présent produit satisfait aux exigences de protection énoncées dans la directive 89/336/CEE du Conseil concernant le rapprochement des législations des Etats membres relatives à la compatibilité électromagnétique. Lenovo décline toute responsabilité en cas de non-respect de cette directive résultant d'une modification non recommandée du produit, y compris l'ajout de cartes en option non Lenovo.

Ce produit respecte les limites des caractéristiques d'immunité des appareils de traitement de l'information définies par la classe B de la norme européenne EN 55022 (CISPR 22). La conformité aux spécifications de la classe B offre une garantie acceptable contre les perturbations avec les appareils de communication agréés, dans les zones résidentielles.

Unión Europea - Normativa EMC

Este producto satisface los requisitos de protección del Consejo de la UE, Directiva 89/336/CEE en lo que a la legislación de los Estados Miembros sobre compatibilidad electromagnética se refiere.

Lenovo no puede aceptar responsabilidad alguna si este producto deja de satisfacer dichos requisitos de protección como resultado de una modificación no recomendada del producto, incluyendo el ajuste de tarjetas de opción que no sean Lenovo.

Este producto ha sido probado y satisface los límites para Equipos Informáticos Clase B de conformidad con el Estándar Europeo EN 55022. Los límites para los equipos de Clase B se han establecido para entornos residenciales típicos a fin de proporcionar una protección razonable contra las interferencias con dispositivos de comunicación licenciados.

Unione Europea - Direttiva EMC (Conformidad elettromagnética)

Questo prodotto è conforme alle normative di protezione ai sensi della Direttiva del Consiglio dell'Unione Europea 89/336/CEE sull'armonizzazione legislativa degli stati membri in materia di compatibilità elettromagnetica.

Lenovo non accetta responsabilità alcuna per la mancata conformità alle normative di protezione dovuta a modifiche non consigliate al prodotto, compresa l'installazione di schede e componenti di marca diversa da Lenovo.

Le prove effettuate sul presente prodotto hanno accertato che esso rientra nei limiti stabiliti per le apparecchiature di informatica Classe B ai sensi del Norma Europea EN 55022. I limiti delle apparecchiature della Classe B sono stati stabiliti al fine di fornire ragionevole protezione da interferenze mediante dispositivi di comunicazione in concessione in ambienti residenziali tipici.

韩国 B 类符合性声明

이 기기는 가정용으로 전자파 적합등록을 한 기기로서
주거지역에서는 물론 모든 지역에서 사용할 수 있습니다.

日本 VCCI B 类符合性声明

この装置は、情報処理装置等電波障害自主規制協議会（VCCI）の基準に基づくクラスB情報技術装置です。この装置は、家庭環境で使用することを目的としていますが、この装置がラジオやテレビジョン受信機に近接して使用されると、受信障害を引き起こすことがあります。
取扱説明書に従って正しい取り扱いをして下さい。

每段小于或等于 20 A 的产品的日语符合性声明

高調波電流規格 JIS C 61000-3-2 適合品

Lenovo 台湾产品服务信息

台灣 Lenovo 產品服務資訊如下：
荷蘭商思惟電腦產品股份有限公司台灣分公司
台北市信義區信義路五段七號十九樓之一
服務電話：0800-000-700

lenovo

中国印刷