

# ThinkPad Multi-Burner Plus Ultrabay Slim 驱动器

## 用户指南



# ThinkPad Multi-Burner Plus Ultrabay Slim 驱动器

## 用户指南

**注意**

在安装本产品之前，请阅读 ThinkPad 系统的安全小册子。

**注意**

请务必保留购货凭证，因为可能需要它来获取保修服务。请参阅第 21 页的附录 C，『IBM 有限保证声明 Z125-4753-08 04/2004』。

# 目录

安全信息 . . . . .	v	手动弹出光盘 . . . . .	8
一般安全准则 . . . . .	vii	使用 Intervideo WinDVD Creator . . . . .	8
维修 . . . . .	vii	使用 WinDVD . . . . .	9
电源线和电源适配器 . . . . .	vii	使用 DVD 功能 . . . . .	10
延长线和相关设备 . . . . .	vii	启动 WinDVD . . . . .	11
插头和插座 . . . . .	viii	使用 Drive Letter Access (DLA) . . . . .	11
电池 . . . . .	viii	使用 RecordNow 软件 . . . . .	12
散热与产品通风 . . . . .	viii	使用 CD-R 和 CD-RW 功能 . . . . .	13
CD 和 DVD 驱动器安全 . . . . .	ix	使用 DVD-R 和 DVD-RW 功能 . . . . .	13
注册您的选件 . . . . .	xi	备份 CD 或 DVD . . . . .	14
第 1 章 关于 Multi-Burner Plus 驱动器 1		问题解决 . . . . .	14
产品描述 . . . . .	1	附录 A. 产品规格 . . . . .	17
软件描述 . . . . .	2	附录 B. 服务和支持 . . . . .	19
安装需求 . . . . .	4	在线技术支持 . . . . .	19
安装驱动器 . . . . .	4	电话技术支持 . . . . .	19
定位驱动器控件 . . . . .	4	附录 C. IBM 有限保证声明	
第 2 章 使用 Multi-Burner Plus 驱动器 5		Z125-4753-08 04/2004 . . . . .	21
开始之前 . . . . .	5	第一部分 - 通用条款 . . . . .	21
处理和保养光盘 . . . . .	5	第二部分 - 国家或地区专用条款 . . . . .	24
保养 Multi-Burner Plus 驱动器 . . . . .	6	第三部分 - 保修信息 . . . . .	32
装入光盘 . . . . .	6	附录 D. Guarantee supplement for	
使用驱动器 . . . . .	7	Mexico . . . . .	35
使用单面和双面 DVD-RAM 介质 . . . . .	7	附录 E. Notices . . . . .	37
从盒中取出光盘 . . . . .	7	Federal Communications Commission (FCC) statement	38
将光盘放回盒中 . . . . .	7	Trademarks . . . . .	41
处理的预防措施 . . . . .	8		
在驱动器中使用 CD 和 DVD . . . . .	8		
在垂直安装的驱动器中固定光盘 . . . . .	8		



---

## 安全信息

Before installing this product, read the Safety Information.

مج، يجب قراءة دات السلامة

Antes de instalar este produto, leia as Informações de Segurança.

在安装本产品之前，请仔细阅读 **Safety Information** (安全信息)。

Prije instalacije ovog produkta obavezno pročitajte Sigurnosne Upute.

Před instalací tohoto produktu si přečtěte příručku bezpečnostních instrukcí.

Læs sikkerhedsforskrifterne, før du installerer dette produkt.

Ennen kuin asennat tämän tuotteen, lue turvaohjeet kohdasta Safety Information.

Avant d'installer ce produit, lisez les consignes de sécurité.

Vor der Installation dieses Produkts die Sicherheitshinweise lesen.

Πριν εγκαταστήσετε το προϊόν αυτό, διαβάστε τις πληροφορίες ασφάλειας (safety information).

לפני שתתקינו מוצר זה, קראו את הוראות הבטיחות.

A termék telepítése előtt olvassa el a Biztonsági előírásokat!

Prima di installare questo prodotto, leggere le Informazioni sulla Sicurezza.

製品の設置の前に、安全情報をお読みください。

본 제품을 설치하기 전에 안전 정보를 읽으십시오.

Пред да се инсталира овој продукт, прочитајте информацијата за безбедност.

Lees voordat u dit product installeert eerst de veiligheidsvoorschriften.

Les sikkerhetsinformasjonen (Safety Information) før du installerer dette produktet.

Przed zainstalowaniem tego produktu, należy zapoznać się z książką "Informacje dotyczące bezpieczeństwa" (Safety Information).

Antes de instalar este produto, leia as Informações sobre Segurança.

Перед установкой продукта прочтите инструкции по технике безопасности.

Pred inštaláciou tohto zariadenia si prečítajte Bezpečnostné predpisy.

Pred namestitvijo tega proizvoda preberite Varnostne informacije.

Antes de instalar este producto lea la información de seguridad.

Läs säkerhetsinformationen innan du installerar den här produkten.

安裝本產品之前，請先閱讀「安全資訊」。



---

## 一般安全准则

始终遵守以下预防措施以减少人身伤害和财产损失的危险。

---

## 维修

请勿试图自己维修产品，除非 IBM 支持中心指示您这样操作。请只允许经 IBM 授权和批准的服务供应商维修您的特定产品。

**注：**某些部件可以由客户升级或更换。这些部件被称为“客户可更换部件”或 CRU。当部件适宜于客户更换时，IBM 会明确将部件标识为 CRU 并提供说明文档。执行这些更换时，您必须严格按照所有说明进行操作。在您尝试更换前，请始终确保电源已关闭，并断开产品与任何电源的连接。如果您有任何问题或疑问，请联系 IBM 支持中心。

---

## 电源线和电源适配器

请仅使用由产品制造商提供的电源线和电源适配器。

切勿将电源线缠绕在电源适配器或其它物体上。这样做会绷紧电线，从而导致电线磨损、折断或脆化。这会引发安全隐患。

请始终正确布置电源线，以便电源线不会被踩到、绊倒他人或被物体压住。

请避免让电线和电源适配器接触液体。例如，切勿将电线或电源适配器放在水槽、水盆、盥洗室附近，或放在用液体清洗剂清洁过的地板上。液体会引起短路，尤其是因误用而绷紧电源线或施压于电源适配器时。液体还会引起电源线终端和 / 或适配器上的连接器终端逐渐腐蚀，最终导致适配器过热。

请始终以正确的顺序连接电源线和信号电缆，并确保所有电源线接口都牢固且完全地插在插座中。

请勿使用在交流电输入引脚处出现腐蚀现象和 / 或在交流电输入端或其它部位出现过热迹象（例如变形的塑料）的任何电源适配器。

请勿使用任一端电气触点出现腐蚀或过热迹象的电源线，也不要使用出现任何损坏现象的电源线。

---

## 延长线和相关设备

确保您所使用的延长线、电涌保护器、不间断电源和电源拖板的额定值达到产品的电气要求。切勿使这些设备超负荷。如果使用了电源拖板，则负载不应超出电源拖板输入额定值。如果您有关于电源负载、电源需求和输入额定值的问题，请咨询电气技师以获取更多信息。

---

## 插头和插座

如果您想要用于计算机设备的插座（电源插座）出现损坏或腐蚀的情况，请勿使用该插座，直至有资格的电气人员将其更换。

请勿弯曲或改装插头。如果插头损坏，请联系制造商以获取替换品。

某些产品装配有三线插头。该插头仅适合于接地的电源插座。这是一项安全装置。请勿尝试将其插入非接地插座而使该安全装置失效。如果您无法将插头插入插座，请与电气人员联系以获取经核准的插座适配器或用采用了该安全装置的插座进行更换。切勿使电源插座超负荷。总体的系统负载不应该超出分支电路额定值的 80%。如果您有关于电源负载和分支电路额定值的问题，则请咨询电气技师以获取更多信息。

请确保您正使用的电源插座已正确连线、易于操作并且位置紧靠设备。请勿完全拉直电源线以免使之绷紧。

将设备连接到电源插座或断开设备与电源插座的连接时请小心谨慎

---

## 电池

所有 IBM 个人计算机都包含不可充电的硬币状电池以向系统时钟提供电源。另外，许多移动式产品（例如，ThinkPad PC）在便携方式中利用可充电电池提供系统电源。IBM 提供的用于产品的电池已经过兼容性测试，并且只可用 IBM 批准的部件进行更换。

切勿试图打开或维修任何电池。请勿压碎、刺穿或焚烧电池或使金属触点短路。请勿将电池暴露于水或其它液体中。只能严格根据产品文档中包含的说明对电池进行充电。

电池的滥用或误操作会引起电池过热，而这会导致从电池或硬币状电池“放出”气体或火焰。如果电池损坏，或者如果您注意到电池放电或电池引线上有异物堆积，请停止使用电池并从电池制造商处获取替换品。

长时间不使用电池，电池性能会降低。对于某些可充电电池（特别是锂离子电池），使不用的电池处于放电状态会增加电池短路的危险，这样会缩短电池的使用寿命并且也会造成安全隐患。请勿让可充电锂离子电池完全放电，也不要将这些电池以放电状态存储。

---

## 散热与产品通风

开启计算机和对电池充电时，计算机会产生热量。由于外型轻巧紧凑，因此笔记本 PC 会产生很大的热量。请始终遵循这些基本预防措施：

- 当计算机运行或对电池充电时，请勿使计算机的底部与您的腿部或身体的任何部位接触过长时间。计算机在正常运行过程中会产生一些热量。与身体接触时间过长会导致不适甚至可能灼伤皮肤。
- 请勿在可燃材料附近或易爆环境中操作计算机或对电池充电。
- 随产品一起提供了通风槽、风扇和 / 或散热器，以确保您可以安全、舒适和可靠地操作产品。将产品放置在床、沙发、地毯或其它柔软表面上会无意间阻塞这些功能部件。切勿阻塞、覆盖或禁用这些功能部件。

---

## CD 和 DVD 驱动器安全

CD 和 DVD 驱动器以高速度旋转光盘。如果 CD 或 DVD 出现破裂或有其它物理损坏，则在使用 CD 驱动器时，光盘可能会断裂，甚至破碎。要防止可能由这种情况引起的人身伤害，并减少损坏机器的危险，请执行以下操作：

- 始终将 CD/DVD 光盘存放在其原始包装中
- 始终将 CD/DVD 光盘存放在没有阳光直射且远离热源的地方
- 不使用 CD/DVD 光盘时将其从计算机取出
- 请勿弯曲或扭曲 CD/DVD 光盘，也不要将其强行放入计算机或包装中
- 每次使用前检查 CD/DVD 光盘是否有裂纹。请勿使用有裂纹或损坏的光盘



---

## 注册您的选件

感谢您购买本 IBM® 产品。请花一点时间注册您的产品并向我们提供有助于 IBM 将来更好地为您服务的信息。您的反馈对于我们在开发对您相当重要的产品和服务，以及寻找更好的方式以便与您沟通方面具有重要价值。请在以下 IBM Web 站点注册您的选件：

<http://www.ibm.com/pc/register/>

IBM 将向您发送有关您所注册的产品信息和更新材料，除非您在 Web 站点的调查表中表明不希望接收进一步的信息。



---

## 第 1 章 关于 Multi-Burner Plus 驱动器

本手册提供了有关注册、安装和使用 IBM® ThinkPad® Multi-Burner Plus Ultrabay™ Slim 驱动器的信息，而且本手册以下列语言在软件 and 用户指南 CD 上提供：

- 巴西葡萄牙语
- 捷克语
- 英语
- 法语
- 德语
- 意大利语
- 日语
- 简体中文
- 斯洛伐克语
- 西班牙语
- 繁体中文
- 土耳其语

本指南的附录包含保证信息和法律声明。

---

### 产品描述

Multi-Burner Plus 驱动器和 DVD-Multi 刻录机规格兼容，并且可以刻录和读取 DVD-RAM、DVD-RW 和 DVD-R（一般使用 650 纳米）介质。该驱动器还可以刻录 CD-R、CD-RW 和高速 CD-RW 介质，并使用缓冲区欠载运行防护技术来进行可靠的 CD 刻录。该 Multi-Burner Plus 驱动器可以读取许多其它格式的介质，包括 DVD+R、DVD+RW、DVD 视频、VCD、音频 CD 和多段、扩展体系结构（XA）CD 以及 Kodak 照片 CD。（可能不兼容某些 DVD+R 和 DVD+RW 介质品牌。）该 Multi-Burner Plus 驱动器是为了安装在 Ultrabay Slim 驱动器托架中而设计的。

介质	写速度
CD-R	最大 24X
CD-RW	4X
高速 CD-RW	最大 10X
超高速 CD-RW	10X
DVD-R	最大 2X
DVD+R	最大 2.4X
DVD-RW	最大 2X
DVD+RW	最大 2.4X
DVD-RAM	最大 2X

除了本软件 and 用户指南 CD，您的选件包还包含以下物品：

- Multi-Burner Plus 驱动器
- Slim Drive Adapter for Ultrabay 2000
- 便携包

- 《快速参考指南》
- 《激光安全指南》

注：您的配件可能还包含一张软件更新软盘。

如有任何物品缺少或损坏，请与购买处联系。请务必保留购货凭证。可能需要它来获取保修服务。关于技术支持信息，请参阅第 21 页的附录 C，『IBM 有限保证声明 Z125-4753-08 04/2004』。

## 软件描述

您的 IBM Multi-Burner Plus 软件和用户指南超级 CD 包含以下软件：

### • Intervideo WinDVD Creator

计算机部件	最低	最佳
处理器	Intel Celeron 800Mhz	Intel Pentium® III 600Mhz  Direct DVD 支持需要 P4 1.6GHz 或更高版本以适应实时需要
RAM	64Mb	128Mb
操作系统	Microsoft® Windows® 2000 Professional 或 Windows XP	Windows 2000 或 Windows XP
声音	支持 48KHz 回放的兼容 Windows 的声卡	支持 48KHz 回放的兼容 Windows 的声卡（推荐使用 PCI）
视频	兼容 Windows 的 AGP 或 PCI 图形卡	兼容 Windows 的 AGP 或 PCI 图形卡（推荐支持覆盖层）
硬盘驱动器	<ul style="list-style-type: none"> <li>• 70 MB 用于安装</li> <li>• 620 MB 用于每小时 VCD 品质的 MPEG-1 视频</li> <li>• 2 GB 用于每小时 DVD 品质的 MPEG-2 视频</li> </ul>	<ul style="list-style-type: none"> <li>• 70 MB 用于安装</li> <li>• 620 MB 用于每小时 VCD 品质的 MPEG-1 视频</li> <li>• 2 GB 用于每小时 DVD 品质的 MPEG-2 视频</li> </ul>
其它		刻录 VCD 和 DVD 需要 CD 或 DVD 刻录机。需要相应的硬件从外部的信息源导入视频，如 DV 照相机和可携式摄像机

注：预装了 DivX 编码解码器的情况下，WinDVD Creator 可以导入和导出 DivX 内容。DivX 是 DivXNetworks, Inc. 的商标。

此软件使您能够将视频文件刻录到 DVD-RW 或 DVD-R 介质中，这些介质可以在大多数独立的 DVD 播放器中播放。您还可以在刻录之前使用此软件来编辑和修改自己的视频资料。

如果在您的计算机中装有模拟或 IEEE 1394 捕获设备，则可以使用此软件来刻录照相机中的视频。



- **IBM Drive Letter Access (DLA)**

此软件使您能够使用盘符（就像写入软盘一样）来直接写入 CD-RW、CD-R 和 DVD-RAM、DVD-RW 以及 DVD-R 介质。所有光盘的格式类型都可由 DLA 进行格式化。通过 DLA，您可以拖放文件、创建新目录或将文件从任何应用程序直接保存到 Multi-Burner Plus。

- **UDF Reader**

此软件使您能够安装软件以在带有 DVD 驱动器的计算机上的读取 DVD-RAM、DVD-RW 和 CD-RW 介质的软件。它还允许您在没有安装 DLA 的系统上读取 DLA 创建的光盘。

- **IBM RecordNow**

IBM RecordNow 是光盘控制软件，它允许您用计算机上的文件或其它光盘介质（例如 CD 或 DVD）来创建自己的音乐或数据光盘。使用 IBM RecordNow 创建的音乐光盘可以在任何 CD 播放器（无论是在家里、在车上，还是通过计算机的 CD-ROM）上播放。IBM RecordNow 使您可以方便地创建能在任何正常的 CD 或 DVD 光盘阅读器中读取的数据光盘。

**注：**某些 DVD 播放器不能读取 CD-R 介质。请参考随驱动器提供的文档以获取所支持介质的信息。

IBM RecordNow 指导您使用简单的向导和直观的用户界面逐步完成刻录过程。

使用 IBM RecordNow 可以创建：

- 现有光盘的精确副本 - Exact Copy（制作精确副本）功能制作了主光盘的副本，将原始光盘的光盘布局传送到您的 CD-R、CD-RW 或 DVD 介质。
- 从硬盘驱动器归档数据的光盘 - Make a Data Disc（制作数据光盘）功能用于存储电子数据，如驻留在计算机硬盘驱动器中的文件和应用程序。与音乐光盘不同，数据光盘用于存储仅能用计算机读取的文件，而不能在家里或汽车立体声系统中播放 - 即使光盘中有音频文件。
- 从 WAV、MP3 或 WMA 文件或者是从现有的音乐光盘编制的音乐 - Make a Music Disc（制作音乐光盘）功能从硬盘驱动器上的文件或现有的音乐光盘创建定制音乐光盘。CD 音乐数据库功能可以自动地标记文件的磁道信息以帮助您对收集的信息分类。

**注：**有关如何使用 IBM RecordNow 的 Make an Exact copy（制作精确副本）、Create a Data Disc（创建数据光盘）或 Create an Audio Disc（创建音频光盘）的更多信息，请参考 IBM RecordNow 联机帮助。

要启动 RecordNow，请完成以下过程：

1. 单击**开始**。
2. 单击**程序**。
3. 单击 **IBM RecordNow**。
4. 单击 **RecordNow** 以打开主刻录软件窗口。

- **IBM Simple Backup**

此软件使您能够在 DVD-RAM、DVD-RW、DVD-R、CD-R 或 CD-RW 介质上创建系统文件的完整备份或增量备份，并允许您在系统崩溃时复原计算机。

#### • Intermideo WinDVD

此软件使您能够在计算机上回放 DVD 视频或从硬盘驱动器播放视频文件。

注：某些图形适配器（如 FIREGL、Intergraph 和 3dLabs）不支持 DVD 视频回放。

---

## 安装需求

要安装 Multi-Burner Plus 驱动器，您的 ThinkPad 计算机必须满足以下需求：

- 具有 Ultrabay Slim 驱动器托架的 ThinkPad 系统
- ThinkPad X4 Ultrabase 扩展坞或扩展坞 II
- Windows XP 或 Microsoft Windows 2000 操作系统

注：

1. IBM 为安装了 Microsoft Windows 95、Windows 98 或 Microsoft Windows Millennium Edition (Me) 桌面操作系统的计算机提供了有限的支持。
2. ThinkPad A21e 计算机不支持 Microsoft Windows NT<sup>®</sup> 工作站下的 DVD 回放。

---

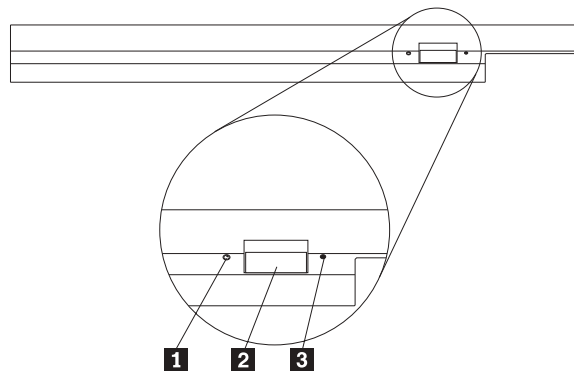
## 安装驱动器

ThinkPad 计算机包括帮助系统 Access ThinkPad，它提供特定于计算机的驱动器安装说明。要在 Ultrabay Slim 驱动器托架内正确安装 Multi-Burner Plus 驱动器，请使用 Access ThinkPad 帮助系统中给出的说明。

---

## 定位驱动器控件

下图显示了驱动器正面控件的位置。



**1** 电源灯：当正在使用驱动器时灯会发亮。

**2** 弹出按钮：按该按钮弹出 DVD 或 CD。

**3** 手工弹出孔：当弹出按钮不起作用时，使用该紧急释放孔来弹出 DVD 或 CD。有关手动弹出 DVD 或 CD 的更多信息，请参阅第 8 页的『手动弹出光盘』。

---

## 第 2 章 使用 Multi-Burner Plus 驱动器

本部分提供了有关如何处理、装入及保养 DVD 和 CD 以及如何保养 Multi-Burner Plus 驱动器的信息。

---

### 开始之前

要获得最佳效果，请在使用驱动器前仔细阅读下列准则：

- 在格式化或写光盘的同时请勿移动 ThinkPad 计算机，因为这样可能导致数据错误。并且，在格式化或写光盘的同时尽量请勿进行输入，因为这样也可能导致数据错误。
- 在写光盘时，保持 ThinkPad 计算机位于平坦的表面上。
- 在使用驱动器时，确保 ThinkPad 计算机已插入交流电源插座。如果在写入光盘的时候电池电量耗尽，则光盘可能会损坏。
- 关闭屏幕保护程序。使用屏幕保护程序可能会中断格式化和写过程。
- 当写光盘时，请勿将 ThinkPad 计算机置于休眠或暂挂方式。

**注：**驱动器的读写结果取决于所使用的 DVD 或 CD 介质的质量和特性。

---

### 处理和保养光盘

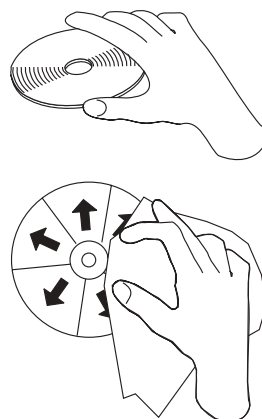
小心谨慎地处理和清洁光盘，尤其是诸如 CD-R 和 CD-RW 光盘之类的可写介质类型，从而使其保持可读。通过使用以下预防措施可以延长光盘寿命：

- 始终将光盘存放在其原始包装中。
- 始终将光盘存放在没有阳光直射的地方。
- 始终使光盘存放在远离直接热源的地方。
- 不使用光盘时将其从计算机取出。
- 在使用每张光盘“之前”检查光盘是否有裂纹。

**要点：**请勿使用有裂纹的光盘。

- 请勿强制将光盘放入计算机或包装中。
- 请勿弯曲或扭曲光盘。
- 请勿使用工业用清洗剂来清洁光盘。
- 请勿在光盘表面书写。
- 请握住光盘的边缘或中心孔。
- 请勿触摸光盘表面。
- 要除去灰尘或指纹，请用无绒软布从中心向边缘擦拭光盘。

**注意：**以圆周运动擦拭光盘可能导致数据丢失。



---

## 保养 Multi-Burner Plus 驱动器

要在操作过程中保护您的驱动器，请按照以下预防措施进行操作：

- 在移动驱动器之前从驱动器中取出光盘。
- 请勿将异物插入驱动器中。
- 请勿将物品堆叠在驱动器上。
- 请勿卸下驱动器外盖或试图维修驱动器。
- 请勿在以下任一环境下运行驱动器：
  - 高温、高湿度或直接日照
  - 过度振动、意外撞击或倾斜表面
  - 过多灰尘

---

## 装入光盘



1. 按下弹出按钮。托盘从驱动器滑出。
2. 将光盘放入托盘中，标签朝上。
3. 轻轻推送托盘直到其锁住以关闭托盘。

**注意：** 请勿强行打开托盘或插入异物来打开托盘。如果在按弹出按钮时托盘不打开，请参阅第 8 页的『手动弹出光盘』以获取更多信息。

## 使用驱动器

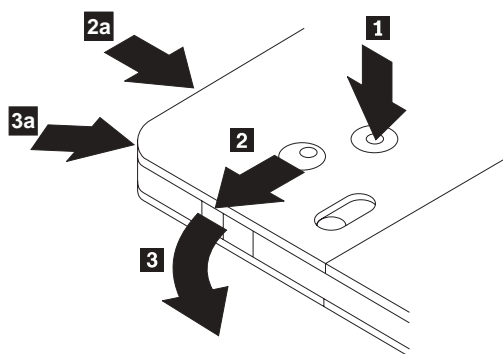
本部分包含了有关使用 Multi-Burner Plus 驱动器的信息。

### 使用单面和双面 DVD-RAM 介质

DVD-RAM 介质有单面和双面两种类型可供使用。

2.6 GB 和 4.7 GB 的类型是单面的。9.4 GB 的类型是双面的。要在介质的两面都存取数据，您必须从驱动器中取出该介质、将其翻过来、再重新插入驱动器中。

### 从盒中取出光盘



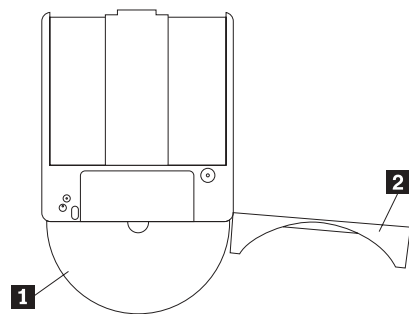
DVD-RAM 介质有裸光盘式或盒式两种形式可供使用。要在 Multi-Burner Plus 驱动器中使用盒式介质，您必须首先从盒中取出光盘。

使用圆珠笔的笔尖推动并折断锁销片 **1**。要取出光盘，使用圆珠笔在盒盖锁 **2** 上向下推并拉出盒盖 **3**。盒盖打开时，就可以取出光盘。

**注：** 盒盖锁和盒盖片在某些光盘盒的侧面，如上图 **2a** 和 **3a** 所示。

**警告：** 当操作裸露的介质时，请勿接触光盘的刻录区域。

### 将光盘放回盒中



要将光盘放回盒中，请将光盘的标签面 **1** 与 DVD-RAM 盒的标签面对齐。插入光盘并合上盒盖 **2**。当盖子合上时，会发出咔嚓声。

## 处理的预防措施

当处理取出的光盘时要小心。碎屑、灰尘颗粒、指纹、涂抹或刮花可能降低介质刻录和回放的性能。要清除灰尘或其它碎屑，请使用 CD 清洁工具包。使用柔软的干布来清洁光盘。请勿使用溶剂来清洁光盘表面。当给光盘标号时，只能使用软性的标签笔写在印刷的标签面上或光盘盒上。避免直接阳光照射、高温和潮湿。请勿在光盘的任何一面贴标签。

---

## 在驱动器中使用 CD 和 DVD

完成以下过程来读取数据光盘：

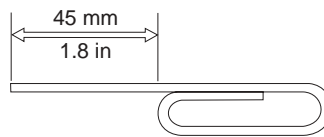
1. 开启计算机。
2. 按下驱动器正面的打开 / 关闭按钮。
3. 将光盘或光盘盒插入托盘中，标签朝上。
4. 通过按下打开 / 关闭按钮或轻推装入托盘来关闭托盘。  
**警告：** 请勿强行打开装入托盘或插入异物来打开装入托盘。
5. 等待驱动器的忙指示灯熄灭；然后双击**我的电脑**。
6. 双击 CD-ROM 或 DVD-RAM/DVD-R/DVD-RW 图标。

## 在垂直安装的驱动器中固定光盘

该驱动器有四条挡板铸造在装入托盘中以用于垂直安装操作。要插入光盘，请在关闭托盘前将其放置在下面两个挡板中。要取出光盘，请打开托盘并从下面两个挡板处拿起光盘。

## 手动弹出光盘

如果按下弹出按钮而托盘不滑出，请关闭计算机并将大回形针拉直以形成一个工具，如图所示。伸直端必须伸出至少 45 毫米（1.8 英寸）。将伸出端插入驱动器正面的手动弹出孔中。推送回形针直到托盘打开。轻轻拉出托盘直到可以取出光盘。



---

## 使用 Intervideo WinDVD Creator

通过 Intervideo WinDVD Creator，可以捕获、编辑和刻录视频和音频文件。还可以通过 Intervideo WinDVD Creator 来将自己的视频和音频文件创建和刻录成 DVD 视频。有关 Intervideo 的 WinDVD Creator 功能的更多详细信息，请转至 WinDVD Creator Start 菜单中的 WinDVD Creator 用户指南。

WinDVD Creator 主窗口中的主功能区域是“Capture”、“Edit”、“Author”和“Make Movie”。使用这些功能，可以导入和编辑自己的视频和音频文件，然后将它们保存为任何受支持的格式。受支持的格式包含 MPEG-1、MPEG-2、ASF、WMV 和 AVI。准备好视频和音频文件后，通过“Capture”和“Edit”步骤，就可以在“Author”功能中添加定制菜单。您可以导入自己的静态图像或选择样本图像中的一个作为菜单背景。当影片已准备好时，执行“Make Movie”，在此可以选择创建电影过程中使用的输出格

式和视频标准。将电影刻录到光盘或将其保存在硬盘上以后再刻录。如果使用 WinDVD Creator 在硬盘上创建 DVD 映像，可以从“Project”菜单选择“Load Image to Burn”。

WinDVD Creator 还提供使用“Disk Manager”将视频直接刻录到 DVD 可刻录介质的能力。完成此操作不需要使用任何额外的硬盘空间。通过 Disk Manager，可以捕获新的视频或使用已有的视频文件，然后通过创建定制菜单来完成电影。电影可以用 +VR 或 -VR 视频格式创建。通过 Disk Manager，可以在任何时候编辑电影（添加或删除视频片段或更改定制菜单）。

## 使用 WinDVD

要安装 WinDVD，请转至软件和用户指南超级 CD 上的“软件”部分。

安装 Multi-Burner Plus 驱动器和 WinDVD 软件之后，就可以观看 DVD 电影了。但是首先需要设置 DVD 区域代码。

### DVD 区域代码

DVD 区域代码有助于保护 DVD 的内容。全球分为六个区域，特定的内容只能在相应的区域观看。例如，区域 1 的内容只能在美国和加拿大观看。WinDVD 也是特定于区域的。

通过查看内容包装背面的区域代码符号可以验证内容的区域代码。

区域代码	区域
1	美国、加拿大
2	欧洲、中东、南非、日本
3	东南亚、台湾、韩国
4	拉丁美洲、澳大利亚、新西兰
5	前苏联、北非、印度
6	中华人民共和国

通过将 DVD 插入到驱动器来启动 WinDVD。区域代码会自动设置，以便您可以观看电影。这是初始设置。

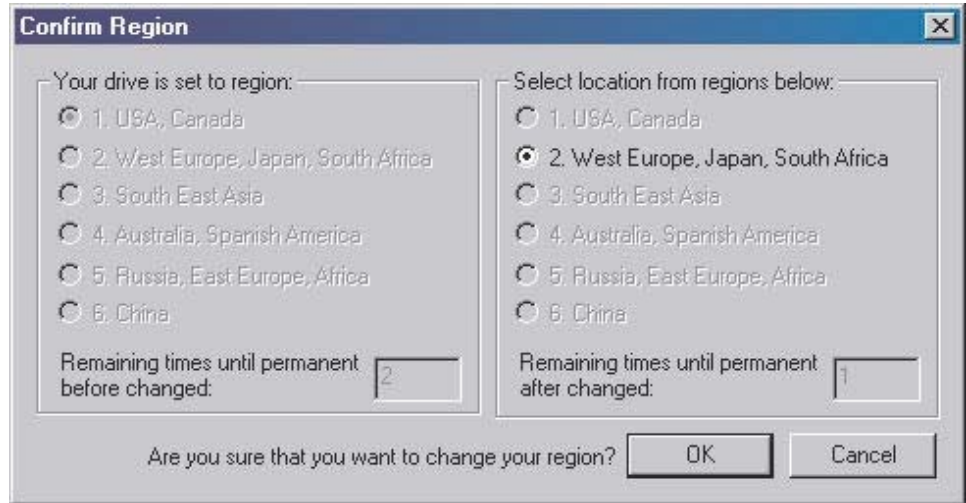
在设置了区域代码后，如果插入具有不同区域代码的 DVD，则提示您更改区域代码。可以更改初始设置中的区域代码至多四次。

在更改初始设置中的区域代码四次后，它便固定下来，不能再进行更改。此后，您只能播放该区域的 DVD 内容。

要显示区域代码状态，请单击 WinDVD 用户界面上的 **WinDVD 属性** 按钮。常规选项卡包含该信息。

要更改区域代码，请执行以下操作：

1. 开启计算机并启动操作系统。
2. 插入一张新区域的 DVD。
3. 选择区域。“确认区域”屏幕出现时单击**确定**。



## 使用 DVD 功能

要使用 DVD 功能，需要在将多功能刻录机驱动器安装到 Ultrabay Slim 驱动器托架后按如下步骤设置计算机：

1. 启用 DMA 设置（仅对于 Windows XP 和 Windows 2000 用户）。
2. 安装 WinDVD（DVD 电影播放器程序）。

**注：**对于 Windows 95，DVD 电影播放器受 Windows 95 OSR2.0 或后续版本支持。通过执行以下操作，可以检查所使用的 Windows 95 的版本：

1. 单击**开始**，将光标移到**设置**，然后单击**控制面板**。
2. 双击**系统**。

查看“系统”下的编号。

- 4.00.950B 意味着您的版本是 Windows 95 OSR2.0 或 OSR2.1。
- 4.00.950C 意味着您的版本是 Windows 95 OSR2.5。

## 启用 DMA 设置

本部分说明了如何对 Windows 2000 和 Windows XP 启用 DMA 设置。

对于 **Windows 2000**：

1. 单击**开始**，将光标移到**设置**，并单击**控制面板**。
2. 双击**系统**。
3. 单击**硬件选项卡**。
4. 单击**设备管理器按钮**。
5. 单击 **IDE ATA/ATAPI 控制器** 下拉出子菜单。
6. 双击 **Secondary IDE**。（如果您使用的是 ThinkPad A21e 计算机，则请双击 **Primary IDE**。）
7. 选择 **DMA（如果可用）** 作为“传输方式”。
8. 单击**确定**。
9. 单击**关闭**关闭“系统属性”窗口。显示一条消息，通知您系统设置已更改。



10. 单击**确定**重新启动系统。

**对于 Windows XP:**

1. 单击**开始**，移动光标到**我的电脑**，然后单击它。
2. 单击“系统任务”下的**查看系统信息**。
3. 单击**硬件**选项卡。
4. 单击**设备管理器**按钮。
5. 单击 **IDE ATA/ATAPI 控制器**下拉出子菜单。
6. 双击 **Secondary IDE**。（如果您使用的是 ThinkPad A21e 计算机，则请双击 **Primary IDE**。）
7. 单击**高级设置**选项卡。
8. 选择 **DMA（如果可用）**作为“传输方式”。
9. 单击**确定**。
10. 单击**关闭**关闭“系统属性”窗口。

## 启动 WinDVD

要启动 WinDVD，请完成以下过程：

1. 单击**开始**。
2. 单击**程序**。
3. 单击 **InterVideo WinDVD**。
4. 单击 **InterVideo WinDVD** 以打开 DVD 电影播放器窗口。

有关如何播放 DVD 电影播放器的更多信息，请参考**软件**和**用户指南超级 CD**上的 WinDVD 帮助信息。如果要在电视机上观看 DVD 电影，请参考计算机随附的联机信息。

**注:**

1. 您的计算机已配置为提供可用系统资源所能获得的最高质量的音频和视频回放。可以通过更改“控制面板”中的视频分辨率设置来改变缺省设置。某些系统没有足够的资源来对所有分辨率设置提供最高质量的音频和视频回放。如果遇到较差的回放性能，请将分辨率调整为较低设置。
2. 音频或视频流由软件解码。音频和视频子系统必须功能齐全且已启用。

---

## 使用 Drive Letter Access (DLA)

提供的 **Drive Letter Access (DLA)** 使您可以将数据写入 DVD-RAM、DVD-RW、DVD-R、DVD+RW、DVD+R、CD-R 和 CD-RW 介质。DVD-RAM、DVD-RW、DVD+RW 和 CD-RW 介质可以写入多次，而 DVD-R、DVD+R 和 CD-R 介质只能进行一次格式化和写入。

要格式化并且写入 DVD-RAM、DVD-RW、DVD-R、DVD+RW、DVD+R、CD-R 或 CD-RW 介质，请：

1. 将光盘插入驱动器。
2. 双击**我的电脑**。右键单击 **Multi-Burner Plus** 驱动器的盘符。
3. 单击**格式化**。格式化一张 DVD 可能最多花费 90 分钟。

4. 格式化完成后，您可以将文件拖放到 Multi-Burner Plus 驱动器图标，或可以在“Windows 资源管理器”中移动文件。

使 CD-R 和 DVD-R 介质在其它计算机中兼容：

1. 双击**我的电脑**。右键单击 Multi-Burner Plus 驱动器的盘符。
2. 单击**使兼容**。

要在其它计算机中使用 UDF 格式的 DVD-RAM、DVD-RW 或 CD-RW 介质，则可以使用**用户指南和软件超级 CD**中包含的 UDF Reader。要使用 UDF Reader，请按照此过程进行操作：

1. 将**用户指南和软件超级 CD**插入到您希望在其中使用 UDF 格式的光盘的计算机的 CD 或 DVD 驱动器。
2. 单击**开始**。
3. 单击**运行**。
4. 输入 e:\UDF\language，其中 *e* 是 CD 或 DVD 驱动器的盘符，而 *language* 是您的语言。
5. 单击**确定**。
6. 双击 **SETUP.EXE** 并按照屏幕上的说明操作。

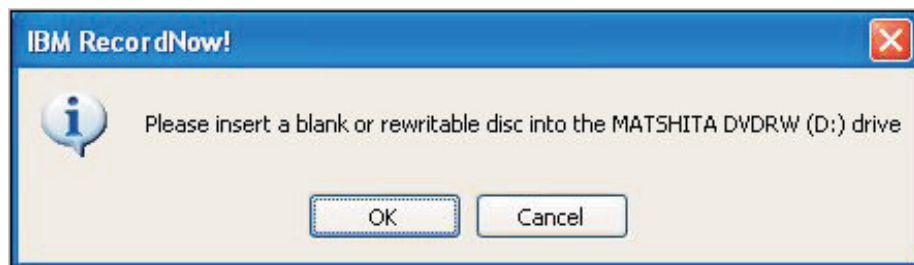
注：只有那些没有再安装一个 DLA 程序的系统需要 UDF Reader。

---

## 使用 RecordNow 软件

RecordNow 允许您刻录音频 CD、数据 CD 并复制现有的 CD。有关使用 RecordNow 的详细信息包含在 RecordNow 帮助中。可以通过按 RecordNow 菜单中的 **F1** 来访问 RecordNow 帮助。

注：RecordNow 无法和某些介质结合使用。如果介质和 RecordNow 不兼容，则将显示以下信息：



要获取关于 RecordNow 已知介质问题的更多信息，请转至第 18 页。

要启动 Windows Me 或 Windows 2000 中的 RecordNow，请选择**开始**→**程序**→**IBM RecordNow**。

要启动 Windows XP 中的 RecordNow，请选择**开始**→**所有程序**→**RecordNow**。

一旦启动了 RecordNow，就请在以下三个过程中选择一种。

- **Make an exact copy**: 请选择此选项来备份您自己的 CD 或制作先前创建的 CD 的副本。选择了此选项后，RecordNow 将提示您插入要被复制的光盘，然后将提示您何时插入一张空白光盘。

- **Make a music disc:** 选择此选项来创建音频 CD。第二个屏幕将询问您是否想从硬盘上的 MP3 和 Wave 文件或从其它音频 CD 制作一张音频 CD。也可以选择制作用于 MP3 播放器的光盘，就是可以在独立的 MP3 播放器中播放的特别格式的数据光盘。
- **Make a data disc:** 选择该选项来创建包含硬盘数据文件的光盘。RecordNow 会询问您是否要为 DLA 格式化光盘或制作与其它人共享的数据光盘。RecordNow 将提示您插入空白光盘。然后会显示一个屏幕，该屏幕使您能够拖放文件或浏览以查找硬盘上的文件。
- 一旦启动 RecordNow，您同样可以执行特殊的操作：
  - 单击 **Favorites** 按钮将允许您装入以前保存的音频、数据、MP3 或 CD 映像来刻录新的副本。
  - 将 ISO 或 GI CD 映像放入数据 CD 的文件框中将会把该映像直接刻录到 CD 上。
  - 要通过 RecordNow 制作 CD 的 ISO 映像，请选择 **Copy a CD** 并且将刻录文件的目标刻录机设置为硬盘。

**注:** 要限制 RecordNow 中的刻录速度，请选择 **Options**，并且在 **Advanced** 选项卡窗口中，从标题名为“Limit the Maximum recorder speed”的下拉框中选取速度。

---

## 使用 CD-R 和 CD-RW 功能

Multi-Burner Plus 驱动器对 CD-R 和 CD-RW 光盘都可以写入。CD-R 光盘不能擦除，但可用于标准的 CD-ROM 驱动器和 CD 播放器。

可以使用 CD-R 光盘来刻录音轨、存储数据、归档文件以及从另一张 CD 复制文件。

CD-RW 光盘可以擦除和重写，但只能用于较新的 MR 以及兼容 CD-RW 的 CD-ROM 和 DVD-ROM 驱动器。可以使用 CD-RW 光盘来备份、存储和更新文件，或从另一张 CD 复制文件。

**注:**

1. CD-R 光盘可以在音频 CD 播放器上播放。CD-RW 光盘在大多数音频 CD 播放器上不可播放。
2. 本驱动器包含的软件不支持 DOS、Windows 3.x 或 IBM OS/2<sup>®</sup> 操作系统中的驱动器 CD 刻录功能。

有关使用该软件的更多信息，请参考第 11 页的『使用 Drive Letter Access (DLA)』和第 12 页的『使用 RecordNow 软件』。

---

## 使用 DVD-R 和 DVD-RW 功能

Multi-Burner Plus 驱动器对 DVD-R 和 DVD-RW 光盘都可以写入。DVD-R 光盘不能擦除，但可用于标准 DVD-ROM 驱动器和 DVD 播放器。

可以使用 DVD-R 光盘来刻录音频磁道、存储数据、归档文件以及从另一张 DVD 复制文件。

DVD-RW 光盘可以擦除和重写，但只能用于较新的 MR 和兼容 DVD-RW 的 DVD-ROM 驱动器。可以使用 DVD-RW 光盘来备份、存储和更新文件或从另一张 DVD 复制文件。

有关使用该软件的更多信息，请参考软件和用户指南超级 CD 上的 IBM RecordNow 和 IBM DLA 帮助信息。

---

## 备份 CD 或 DVD

要复制商用 CD 或 DVD，您必须拥有版权或获得版权所有者的许可。如果不拥有版权，或未获得版权所有者的许可，则可能会侵犯版权法并可能要支付赔偿金或其它赔偿费。有关版权法的更多信息，请向您的法律顾问咨询。

---

## 问题解决

计算机问题可能由硬件、软件或用户错误造成。本部分中的信息可能有助于您解决问题或搜集可以传递给服务技术人员的有用信息。您可能还需要参考计算机、操作系统或声卡的出版物。

请检查以下列表，以获取可能适用于您所遇到情况的任何问题描述。

### 无法创建多段光盘。

确保光盘上有足够的剩余空间用于另一段。除了要刻录的数据之外，写一段还需要引入和引出空间（大约 15 MB）。

### 无法成功写 CD-R、CD-RW、DVD-R、DVD-RW 或 DVD-RAM 光盘。

请采取以下操作：

1. 验证该过程未由屏幕保护程序、反病毒程序、因特网或电子邮件程序或其它软件中断。请禁用可能会中断写操作的功能。
2. 验证硬盘是否已进行了碎片整理。
3. 如果在写操作期间，较旧的硬盘驱动器要进行热重新校准，请咨询硬盘驱动器制造商或供应商。
4. 如果 CD 已坏或刮伤，请更换 CD。
5. 在 CD-ROM 和 CD-RW 驱动器上禁用“Windows 自动插入通告”功能。

### 无法弹出 CD 或 DVD 光盘。

在确保驱动器不在写光盘过程中后，请执行以下操作：

1. 用软件弹出 CD。
2. 使用弹出按钮。
3. 关闭计算机。等待 45 秒；然后开启计算机，并再次尝试使用弹出按钮。
4. 如果其它方法不起作用，请使用手动弹出孔（可使用第 8 页的『手动弹出光盘』中给出的说明）。

### 在成功写入 CD 或 DVD 光盘后无法从 CD 或 DVD 光盘读取。

请采取以下操作：

1. 如果在另一个 CD 或 DVD 播放器中可以读取 CD 或 DVD 光盘，或者可以看到先前的段，则卷上的目录信息可能损坏，从而使其不可读。要获得故障诊断的方法，请检查软件随附的文档。
2. 可能这是损坏的 CD-R、CD-RW、DVD-R、DVD-RW 或 DVD-RAM 光盘。尝试使用新的光盘或其它品牌的 CD 或 DVD 光盘。
3. 如果在写入光盘的驱动器中（而不是另一 MR 驱动器中）可以从 CD-RW、DVD-RW 或 DVD-RAM 光盘读取，请确保计算机中已安装了 UDF Reader 程序。
4. 避免以较慢的 1X 执行写操作，除非计算机要求这样。



---

## 附录 A. 产品规格

本附录包含以下信息:

- 物理规格
- 电源需求
- 环境需求
- 读速度
- 写速度

### 物理规格

该驱动器的物理规格<sup>1</sup>已列出在下表中。

物理规格	
高度	9.5 毫米 (0.4 英寸)
宽度	128 毫米 (5 英寸)
长度	129 毫米 (5.09 英寸)
重量	175 克 (0.38 磅)

### 电源需求

下表按驱动器的电压级别列出了各电源规格。这些电源规格在驱动器的电源接口处测得，并且都是额定值。

电源规格	电压	平均值	最大值
电压	DC 5 伏	1100 毫安	1800 毫安

---

1. 产品描述数据代表 IBM 的设计目标并出于比较的目的而提供；实际结果可能依据各种因素而有所变化。本产品数据不构成保证。数据如有更改，恕不另行通知。

## 环境需求

规格	运行时	非运行时
温度（非冷凝）	+5° C 至 +50° C (+41° F 至 +122° F)	-20° C 至 +60° C (-4° F 至 +140° F)
相对湿度（非冷凝）	10% 到 80%	5% 到 90%

## 读速度

介质	读速度
DVD+R	最大 4X
DVD+RW	最大 4X
DVD+R（双层）	最大 4X
DVD-ROM（单层）	最大 8X
DVD-ROM（双层）	最大 6X
DVD-R（4.7 GB）	最大 4X
DVD-RW（4.7 GB）	最大 4X
DVD-RAM（4.7/9.4 GB）	最大 2X
CD-ROM	最大 24X
CD-R	最大 24X
CD-RW	最大 20X
CD-DA（DAE）	最大 20X

## 写速度

介质	写速度
CD-R	最大 24X
CD-RW	4X
高速 CD-RW	最大 10X
超高速 CD-RW	10X
DVD-R	最大 2X
DVD+R	最大 2.4X
DVD-RW	最大 2X
DVD+RW	最大 2.4X
DVD-RAM	最大 2X

已知介质问题	
Ultra Speed Plus（US+）CD-RW 写入	不支持
DVD+R 双层写入	不支持



---

## 附录 B. 服务和支持

以下信息描述了在保修期内或产品的整个使用寿命期间可用于您的产品的技术支持。有关 IBM 保修条款的完整解释，请参阅『IBM 有限保证声明』。

---

### 在线技术支持

在产品使用过程中，可通过位于 [www-3.ibm.com/pc/support/site.wss/](http://www-3.ibm.com/pc/support/site.wss/) 的 Personal Computing Support Web 站点获取在线技术支持。

在保修期内，可获得有关有缺陷组件的替换品或者调换的协助。另外，如果您的 IBM 选件已安装在 IBM 计算机中，则您可能有权获得现场服务。您的技术支持代表可以帮助您确定最好的方案。

---

### 电话技术支持

在选件已从销售撤销 90 天后，将由 IBM 决定是撤销通过 IBM 支持中心的安装和配置支持还是采用收费方式提供这些支持。其它支持服务（包括逐步完成的安装协助）都可以通过标准收费获得。

为了协助技术支持代表，请尽可能多的提供以下信息：

- 选件名称
- 选件号
- 购货凭证
- 计算机制造商、型号、序列号（如果是 IBM 产品）及手册
- 错误消息的原文转述（如果有的话）
- 问题描述
- 系统的硬件和软件配置信息

如果可能，请呆在计算机旁边。在通话过程中，技术支持代表可能需要您重复问题发生的整个过程。

有关各国家或地区的支持电话号码和支持时间，请参阅下表。如果没有列出您所在的国家或地区的号码，请联系您的 IBM 经销商或 IBM 销售代表。回复时间可能因不同的号码以及接到的电话的性质而不同。

电话号码如有更改，恕不另行通知。有关电话号码的最新列表，请转至 [www-3.ibm.com/pc/support/site.wss/](http://www-3.ibm.com/pc/support/site.wss/) 并单击 **Support Phone List**。

国家或地区	电话号码	国家或地区	电话号码
阿根廷	0800-666-0011	马来西亚	03-7727-7800
澳大利亚	1300-130-426	墨西哥	001-866-434-2080
奥地利	01-24592-5901	荷兰	020-514-5770

国家或地区	电话号码	国家或地区	电话号码
比利时	荷兰语 02-210-9820 法语 02-210-9800	新西兰	0800-446-149
玻利维亚	0800-0189	挪威	66 81 11 00
巴西	55-11-3889-8986	秘鲁	0-800-50-866
加拿大	1-800-565-3344 多伦多 416-383-3344	菲律宾	632-995-2225
智利	800-224-488	葡萄牙	21-791 51 47
中国 (PRC)	800-810-1818	俄罗斯	095-940-2000
中国香港特别行政区	852-2825-7799	新加坡	1800-840-9911
哥伦比亚	980-912-3021	西班牙	91-662 49 16
丹麦	45 20 82 00	瑞典	08-477 4420
厄瓜多尔	1-800-426911 (选项 #4)	瑞士	058-333-09-00
芬兰	09-459 69 60	台湾	886-2-2725-9799
法国	02 38 55 74 50	泰国	66-2-273-4000
德国	07032-1549 201	土耳其	00-800-446-32-041
印度尼西亚	021-523-8535	英国	0-1475-555 055
爱尔兰	01-815-9202	美国	1-800-426-7378
意大利	02-7031-6101	乌拉圭	000-411-005-6649
日本	消费者 0120-887-870 商业客户 0120-887-874	委内瑞拉	0-800-100-2011
卢森堡	298-977 5063	越南	848-8295-160

---

## 附录 C. IBM 有限保证声明 Z125-4753-08 04/2004

---

### 第一部分 - 通用条款

本有限保证声明包括第一部分（通用条款）、第二部分（国家或地区特别条款）以及第三部分（保修信息）。第二部分的条款替代或修改第一部分中的相应内容。IBM 在本有限保证声明中提供的保证仅适用于为您使用而购置的机器，但不适用于为转售而购置的机器。术语“机器”指 IBM 的机器及其功能部件、转换部件、升级产品、零件、附件或其中任意几项的组合。“机器”一词并不包括任何软件，无论是随机器预安装或后来安装的软件还是其他任何软件。本有限保证声明中的任何条款都不影响不能通过合同加以放弃或限制的客户的任何法定权利。

#### 保证范围

IBM 保证每台机器 1) 在材料和工艺上均没有缺陷，并且 2) 符合 IBM 正式发布的规格（“规格”）。规格将应要求提供。机器的保修期从最初的安装之日开始，并在第三部分（保修信息）中规定。除非 IBM 或其转售商另行通知，否则您的发票或销售收据上的日期即为安装日期。许多功能部件、转换部件和升级产品需要拆除某些零部件并将它们返回 IBM。替换上的零部件将承接被拆除的零部件的保修服务的状况。除非 IBM 另有规定，否则这些保证仅在您购置机器的国家或地区中有效。

上述保证是 IBM 给予您的全部保证，并取代所有其他明示或暗含的保证或条件，包括但不限于暗含的有关适销性和适用于某种特定用途的保证或条件。某些国家或地区或司法辖区不允许排除明示的或暗含的保证，因此上述排除可能并不适用于您。在此情况下，此类保证仅在保修期内有效。逾期任何保证都不再有效。某些国家或地区或司法辖区不允许限制暗含保证的期限，因此上述限制可能并不适用于您。

#### 不保证范围

本保证不涵盖以下各项：

1. 任何软件程序，不论是随机器预安装或后来安装的；
2. 因误用（包括但不限于对任何机器容量或功能的使用，由 IBM 书面授权的除外）、意外、修改、不当的物理或操作环境或您的不当维护引起的故障；
3. 由 IBM 无须承担责任的产品引起的故障；以及
4. 任何非 IBM 产品，包括 IBM 按您的要求购买并与 IBM 机器一起提供或集成到 IBM 机器的那些非 IBM 产品。

如果揭下或更改机器及其零部件上的识别标签，则本保证将无效。

IBM 不保证机器可以不间断或无错误地运行。

对于保证项下为机器提供的任何技术支持或其他支持，例如帮助解决“操作方法”问题和有关机器设置与安装的问题，IBM 都不提供任何种类的保证。

#### 如何获得保修服务

如果在保修期内机器不能如保证那样运行，请与 IBM 或转售商联系以获得保修服务。如果您未向 IBM 注册您的机器，那么您须出示购货证明，用作您获得保修服务的权利证明。

### **IBM 的解决措施**

当您与 IBM 联系要求服务时，您必须遵循 IBM 规定的问题确定和解决程序。技术人员可通过电话或以电子方式通过访问 IBM Web 站点对您的问题首次进行诊断。

适用于您的机器的保修服务类型在第三部分（保修信息）中规定。

您自行负责从 IBM 互联网 Web 站点或其他电子介质下载并安装指定的机器代码（IBM 机器随附的微码、基本输入 / 输出系统代码（称为“BIOS”）、实用程序、设备驱动程序和诊断工具）和其他软件更新，并遵循 IBM 提供的指导。

如果您的问题可通过“客户可更换零部件”（“CRU”）解决（例如键盘、鼠标、扬声器、内存、硬盘驱动器和其他容易更换部件），IBM 将向您发运该 CRU 供您安装。

如果在保修期内机器不能如保证那样运行，并且问题不能通过电话或电子方式解决，也不能通过应用机器代码或软件升级或更换 CRU 解决，经 IBM 核准提供保修服务，则 IBM 或转售商将自行选择以下一项措施：1）修理机器以使其如保证那样运行；或 2）用至少在功能上相当的机器替换。如果 IBM 无法采取任一措施，则您可将机器退回购机点并获得退款。

IBM 或转售商也管理和安装所选的适用于机器的工程变更。

### **机器或零部件的更换**

当保修服务涉及更换机器及其零部件时，更换下的部件将为 IBM 或转售商所有，所换上的部件将为您所有。您须声明更换下的所有部件都是真品且未经改动。替换件也许不是新的，但处于良好的工作状态，至少在功能上与被更换的部件相当。替换件承接被更换件的保修服务的状况。

### **您的附加责任**

在 IBM 或转售商更换机器或零部件之前，您同意拆除保修服务以外的所有功能部件、零部件、可选部件、改动部件和附件等。

您还须同意：

1. 确保更换零部件时，不存在任何阻止机器更换的法律责任或限制；
2. 如机器非您所有，向机器的所有者取得让 IBM 或转售商修理机器的许可；并且
3. 如适用，在服务提供前：
  - a. 遵循 IBM 或转售商提供的请求服务的步骤；
  - b. 备份机器内所有程序、数据和储备或确保其安全；
  - c. 提供 IBM 或转售商自由、安全地进入您的工作场所的充分权利，使其可履行其义务；及

d. 向 IBM 或其转售商通报机器位置的变更。

4. (a) 确保在技术上可能的范围内从机器上删除有关已识别的或可识别人员的所有信息 (“个人数据”)，(b) 如 IBM 或转售商认为是履行其在本有限保证声明下的义务的需要，则允许 IBM、转售商或 IBM 供应商代表您处理任何余留的个人数据 (这可能包括将您的机器发运到全球其他的 IBM 服务地点以进行此类处理)，并且 (c) 确保此类处理符合适用于此类个人数据的任何法律。

### 责任限制

IBM 仅在下列情况下对机器的丧失和损坏负责：1) 机器由 IBM 掌管或 2) 机器在由 IBM 负责运费的运输途中。

IBM 或其转售商都不对您因任何原因退回给他们的机器中所含的保密的、专有的或个人的信息负责。您应当在退回该机器前删除其中的所有此类信息。

可能发生因 IBM 一方违约或其他责任，您有权要求 IBM 赔偿损失的情况。在此情况下，无论您以何种依据而有权要求 IBM 赔偿损失 (包括重大违约、过失、失实陈述或其他合约和侵权方面的索赔)，除非不能通过适用法律加以放弃或限制的任何责任外，IBM 的责任仅限于

1. 人身伤害 (包括死亡)、不动产和有形资产的损害；以及
2. 任何其他实际直接损害金额，赔偿额最高为对作为索赔标的物的机器所收取的收费 (如属持续收费，则适用 12 个月的收费)。就本条而言，术语 “机器” 包括机器代码和许可的内部代码 (“LIC”)。

此责任限制也适用于 IBM 的供应商和转售商。这是 IBM 及其供应商和转售商共同承担的最高赔偿限额。

无论何种情形，IBM 及其供应商和转售商均不对以下各项负责，即使被告知其发生的可能性时，也是如此：1) 第三方向您提出的损害赔偿 (上文所列第一项除外)；2) 您的数据的丢失或损坏；3) 特别的、附带的或间接的损害赔偿或任何后果性的经济损害赔偿；或 4) 利润、业务收入、商誉或预期可节省金额的损失。某些国家或地区或司法辖区不允许对附带的或后果性的损害有任何的排除或限制，因此上述排除或限制可能并不适用于您。某些国家或地区或司法辖区不允许限制暗含保证的期限，因此以上限制可能并不适用于您。

### 适用法律

您与 IBM 双方均同意，您获得机器所在国家或地区的法律将管辖、解释和强制执行本有限保证声明主体引起的或以任何方式与之相关的您与 IBM 的权利、责任和义务，而不考虑冲突法原则。

此类保证给予您特定的法律权利；但您可能还拥有其他权利，此类权利视您所在的国家或地区或司法辖区而定。

### 司法辖区

双方的所有权利、责任和义务均受您获得机器所在的国家或地区的法院的管辖。

---

## 第二部分 - 国家或地区专用条款

### 美洲

#### 阿根廷

**司法辖区:** 在第一句后添加以下内容:

由本有限保证声明引起的任何诉讼将由布宜诺斯艾利斯市的一般商事法庭独家审理。

#### 玻利维亚

**司法辖区:** 在第一句后添加以下内容:

由本有限保证声明引起的任何诉讼将由拉巴斯市的法院独家审理。

#### 巴西

**司法辖区:** 在第一句后添加以下内容:

由本有限保证声明引起的任何诉讼将由里约热内卢法庭独家审理。

#### 智利

**司法辖区:** 在第一句后添加以下内容:

由本有限保证声明引起的任何诉讼将由圣地亚哥司法部的民事法院独家审理。

#### 哥伦比亚

**司法辖区:** 在第一句后添加以下内容:

由本有限保证声明引起的任何诉讼将由哥伦比亚共和国法院独家审理。

#### 厄瓜多尔

**司法辖区:** 在第一句后添加以下内容:

由本有限保证声明引起的任何诉讼将由基多法院独家审理。

#### 墨西哥

**司法辖区:** 在第一句后添加以下内容:

由本有限保证声明引起的任何诉讼将由联邦区墨西哥市联邦法院独家审理。

#### 巴拉圭

**司法辖区:** 在第一句后添加以下内容:

由本有限保证声明引起的任何诉讼将由亚松森市的法院独家审理。

#### 秘鲁

**司法辖区:** 在第一句后添加以下内容:

由本有限保证声明引起的任何诉讼将由塞卡多利马法院和法庭独家审理。

**责任限制:** 以下内容添加到本节末:

根据秘鲁民法第 1328 款, 本节中指定的限制和排除不适用于因 IBM 的故意行为 (“dolo”) 或重大过失 (“不可宽恕的过失”)。

#### 乌拉圭

**司法辖区:** 在第一句后添加以下内容:

由本有限保证声明引起的任何诉讼将由蒙得维的亚市法院的司法辖区独家审理。

#### 委内瑞拉

**司法辖区:** 在第一句后添加以下内容:

由本有限保证声明引起的任何诉讼将由加拉加斯市大都会区法院独家审理。

### 北美洲

**如何获得保修服务:** 以下内容添加到本节:

在加拿大或美国, 要获得 IBM 的保修服务, 请拨打电话 1-800-IBM-SERV (426-7378)。

### **加拿大**

**责任限制:** 以下内容替换本节的第一项:

1. 因 IBM 的过失引起的人身伤害 (包括死亡)、不动产和有形动产的实际损害; 以及

**适用法律:** 以下内容替换第一句中的“您获得机器所在的国家或地区的法律”:

安大略省的法律。

### **美国**

**适用法律:** 以下内容替换第一句中的“您获得机器所在的国家或地区的法律”:

纽约州的法律。

### **亚太地区**

#### **澳大利亚**

**保修范围:** 以下段落添加到本节:

本节规定的保证是对您依据 1974 年 Trade Practices Act 或其他类似法律可能拥有的一切权利的补充, 但仅限于适用法律所许可的范围。

**责任限制:** 以下内容添加到本节:

如果 IBM 违反 1974 年 Trade Practices Act 或其他类似法律隐含条件或保证, IBM 的责任仅限于商品的维修或更换, 或提供同等商品。只要该条件和保证与销售权、平静占有权或无瑕疵所有权有关, 或者该商品是为了个人或家庭使用或消费而正常获得的, 则本段中所有限制均不适用。

**适用法律:** 以下内容替换第一句中的“您获得机器所在国家或地区的法律”:

州或地区的法律。

#### **柬埔寨和老挝**

**适用法律:** 以下内容替换第一句中的“您获得机器所在国家或地区的法律”:

美国纽约州的法律。

#### **柬埔寨、印度尼西亚和老挝**

**仲裁:** 以下内容添加到此标题下:

由本有限保证声明引起或与之相关的争议最终将通过仲裁解决。届时仲裁将依据新加坡仲裁中心的仲裁规则 (“SIAC 规则”) 进行。该仲裁裁决为最终结果并约束双方 (不得提出上诉), 该仲裁裁决为书面形式, 其中阐明了对事实的认定和法律结论。

仲裁人须有三位, 争议各方有权各指定一位仲裁人。双方指定的两位仲裁人将指定第三位仲裁人作为仲裁主席。如果仲裁主席空缺, 则由 SIAC 主席担任。其他仲裁人空缺由相应的任命方补充。仲裁将从出现空缺时所处阶段起继续执行。

如果在一方指定仲裁人后的三十 (30) 天内另一方拒绝指定仲裁人或由于其他原因未能指定仲裁人, 则前者指定的第一位仲裁人是唯一的仲裁人, 前提是该仲裁人的指定是合法的和适当的。

所有仲裁程序, 包括在此程序中的所有文件, 均以英文进行。本有限保证声明的英文版优先于任何其他语言的版本。

#### **中国香港特别行政区和中国澳门特别行政区**

**适用法律:** 以下内容替换第一句中的“您获得机器所在国家或地区的法律”:

中国香港特别行政区的法律。

## 印度

**责任限制:** 以下内容替换本节的第一项和第二项:

1. 对人身伤害（包括死亡）、不动产或有形动产损害所负的责任将仅限于由 IBM 的过失所引起的范围内；并且
2. 对于任何情况下引起的任何其他实际损失，包括由于 IBM 不按本有限保证声明履行或不以任何与本有限保证声明相关的方式履行而引起的损害，IBM 的责任将仅限于赔偿您为索赔涉及的单台机器所支付的费用。就本条而言，术语“机器”包括机器代码和许可的内部代码（“LIC”）。

**仲裁:** 以下内容添加到此标题下

由本有限保证声明引起或与之相关的争议最终将通过仲裁解决。仲裁将在印度班加罗尔依当时有效的法律进行。该仲裁裁决为最终结果并约束双方（不得提出上诉），该仲裁裁决为书面形式，其中阐明了对事实的认定和法律结论。

仲裁人须有三位，争议各方有权各指定一位仲裁人。双方指定的两位仲裁人将指定第三位仲裁人作为仲裁主席。如果仲裁主席空缺，则由印度司法委员会主席担任。其他仲裁人空缺由相应的任命方补充。仲裁将从出现空缺时所处阶段起继续执行。

如果在一方指定仲裁人后的三十（30）天内另一方拒绝指定仲裁人或由于其他原因未能指定仲裁人，则前者指定的第一位仲裁人是唯一的仲裁人，前提是该仲裁人的指定是合法的和适当的。

所有仲裁程序，包括在此程序中的文件，均以英文进行。本有限保证声明的英文版优先于任何其他语言的版本。

## 日本

**适用法律:** 以下句子添加到本节:

有关本有限保证声明的任何问题，我们将在善意和相互信任的基础上着手解决。

## 马来西亚

**责任限制:** 删除第五段的第三项中的“特别的”。

## 新西兰

**保修范围:** 以下段落添加到本节:

本节规定的保证是对 1993 年 Consumer Guarantees Act 或其他法律给予您的某些不可排除或限制的任何权利的补充。如果您获取产品的目的是 1993 年 Consumer Guarantees Act 所定义的商业性用途，那么对于 IBM 提供的任何商品，该法案将不适用。

**责任限制:** 以下内容添加到本节:

只要获取机器的目的不是 1993 年 Consumer Guarantees Act 中所定义的商业性用途，就以该法案中的限制作为本部分中的限制。

## 中华人民共和国（PRC）

**适用法律:** 以下内容替换第一句中“您获得机器所在国家或地区的法律”：

美国纽约州法律（但当地法律另有要求的除外）。

## 菲律宾

**责任限制:** 以下内容替换第五段中的第三项:

任何后果性的经济损失的特别的（包括象征性和惩罚性的损害赔偿）、精神的、附带的或间接的损害赔偿；或

**仲裁:** 以下内容添加到此标题下:

由本有限保证声明引起或与之相关的争议最终将通过仲裁解决。仲裁将在菲律宾大马尼拉市依据菲律宾当时有效的法律进行。该仲裁裁决为最终结果并约束双方（不得提出上诉），该仲裁裁决为书面形式，其中阐明了对事实的认定和法律结论。



仲裁人须有三位，争议各方有权各指定一位仲裁人。双方指定的两位仲裁人将指定第三位仲裁人作为仲裁主席。如果仲裁主席空缺，则由菲律宾争议解决中心（Philippine Dispute Resolution Center, Inc.）的主席担任。其他仲裁人空缺由相应的任命方补充。仲裁将从出现空缺时所处阶段起继续执行。

如果在一方指定仲裁人后的三十（30）天内另一方拒绝指定仲裁人或由于其他原因未指定仲裁人，则前者指定的第一位仲裁人是唯一的仲裁人，前提是该仲裁人的指定是合法的和适当的。

所有仲裁程序，包括在此程序中的文件，均以英文进行。本有限保证声明的英文版优先于任何其他语言的版本。

## 新加坡

**责任限制：** 删除第五段第三项中的“特别的”和“经济的”两个单词。

## 欧洲、中东和非洲（EMEA）

**以下条款适用于所有 EMEA 国家或地区：**

本有限保证声明的所有条款适用于从 IBM 或 IBM 转售商处购买的机器。

### 如何获得保修服务：

在西欧（安道尔、奥地利、比利时、塞浦路斯、捷克共和国、丹麦、爱沙尼亚、芬兰、法国、德国、希腊、匈牙利、冰岛、爱尔兰、意大利、拉脱维亚、列支敦士登、立陶宛、卢森堡、马耳他、摩纳哥、荷兰、挪威、波兰、葡萄牙、圣马力诺、斯洛伐克、斯洛文尼亚、西班牙、瑞典、瑞士、英国、梵蒂冈以及自加盟之日起已加入欧盟的任何国家或地区）添加以下段落：

对在西欧获得的机器的保修条款在所有西欧国家均有效和适用，前提是机器已在该国发布并供货。

如果您在上述西欧国家中的一个国家购买了机器，只要 IBM 在您想获得服务的国家已发布该机器并供货，那么您可以在该国家从（1）获准可以提供保修服务的 IBM 转售商，或是（2）IBM 处获得该机器的保修服务。

如果您在以下国家或地区购买了个人计算机：阿尔巴尼亚、亚美尼亚、白俄罗斯、波斯尼亚 - 黑塞哥维那、保加利亚、克罗地亚、捷克共和国、格鲁吉亚、匈牙利、哈萨克斯坦、吉尔吉斯斯坦、南斯拉夫联邦共和国、前南斯拉夫共和国 - 马其顿（FYROM）、摩尔多瓦、波兰、罗马尼亚、俄罗斯、斯洛伐克共和国、斯洛文尼亚或乌克兰，那么您可以在其中任何一个国家，或是从（1）获准可以提供保修服务的 IBM 转售商或从（2）IBM 处获得保修服务。

如果您是在中东或非洲国家购买的机器，并且 IBM 机构在您购买机器所在的国家提供保修服务，那么您可从该国的 IBM 机构处获得该机器的保修服务，或者从 IBM 认可在该国家中对该机器提供保修服务的 IBM 转售商处获得保修服务。在非洲，IBM 认可的服务供应商只在 50 公里范围以内提供保修服务。在 IBM 认可的服务供应商的 50 公里范围以外，则由您负责机器的运费。

### 适用法律：

“您获得机器所在的国家或地区的法律”替换为：

1) “奥地利的法律”，适用于阿尔巴尼亚、亚美尼亚、阿塞拜疆、白俄罗斯、波斯尼亚和黑塞哥维那、保加利亚、克罗地亚、格鲁吉亚、匈牙利、哈萨克斯坦、吉尔吉斯斯坦、前南斯拉夫共和国 - 马其顿、摩尔多瓦、波兰、罗马尼亚、俄罗斯、斯洛伐克、斯洛文尼亚、塔吉克斯坦、土库曼、乌克兰、乌兹别克斯坦和南斯拉夫； 2) “法国的

法律”，适用于阿尔及利亚、贝宁、布基纳法索、喀麦隆、佛得角、中非共和国、乍得、科摩罗群岛、刚果共和国、吉布提、刚果民主共和国、赤道几内亚、法属圭亚那、法属波利尼西亚、加蓬、冈比亚、几内亚比绍、象牙海岸、黎巴嫩、马达加斯加、马里、毛里塔尼亚、毛里求斯、梅奥特、摩洛哥、新喀里多尼亚、尼日尔、留尼汪、塞内加尔、塞舌尔、多哥、突尼斯、瓦努阿图以及瓦利斯和富图纳群岛； 3) “芬兰的法律”适用于爱沙尼亚、拉脱维亚和立陶宛； 4) “英格兰的法律”适用于安哥拉、巴林、博茨瓦纳、布隆迪、埃及、厄立特里亚、埃塞俄比亚、加纳、约旦、肯尼亚、科威特、利比里亚、马拉维、马耳他、莫桑比克、尼日利亚、阿曼、巴基斯坦、卡塔尔、卢旺达、圣多美、沙特阿拉伯、塞拉利昂、索马里、坦桑尼亚、乌干达、阿拉伯联合酋长国、英国、西岸/加沙、也门、赞比亚和津巴布韦；和 5) “南非的法律”，适用于南非、纳米比亚、莱索托和斯威士兰。

**司法辖区：** 以下例外添加到本节：

1) 在奥地利，由本有限保证声明引起的或与之相关的所有争议可选择由奥地利维也纳（内城）的具有管辖权的法院加以审理裁决； 2) 在安哥拉、巴林、博茨瓦纳、布隆迪、埃及、厄立特里亚、埃塞俄比亚、加纳、约旦、肯尼亚、科威特、利比里亚、马拉维、马耳他、莫桑比克、尼日利亚、阿曼、巴基斯坦、卡塔尔、卢旺达、圣多美、沙特阿拉伯、塞拉利昂、索马里、坦桑尼亚、乌干达、阿拉伯联合酋长国、也门、赞比亚和津巴布韦，由本有限保证声明引起的或与其执行相关的所有争议，包括简易诉讼，将由英格兰法院独家审理裁决； 3) 在比利时和卢森堡，由本有限保证声明引起或与其解释或执行相关的所有争议，您注册办公地点和/或商业场所的国家或地区的首都的法院是唯一审理机构； 4) 在法国、阿尔及利亚、贝宁、布基纳法索、喀麦隆、佛得角、中非共和国、乍得、科摩罗群岛、刚果共和国、吉布提、刚果民主共和国、赤道几内亚、法属圭亚那、法属波利尼西亚、加蓬、冈比亚、几内亚比绍、象牙海岸、黎巴嫩、马达加斯加、马里、毛里塔尼亚、毛里求斯、梅奥特、摩洛哥、新喀里多尼亚、尼日尔、留尼汪、塞内加尔、塞舌尔、多哥、突尼斯、瓦努阿图以及瓦利斯和富图纳群岛，由本有限保证声明引起或与其违反或执行相关的所有争议，包括简易诉讼，都将由巴黎商事法庭独家审理； 5) 在俄罗斯，由本有限保证声明引起或与其解释、违反、终止、执行的无效相关的所有争议，应当由莫斯科仲裁法庭审理裁决； 6) 在南非、纳米比亚、莱索托和斯威士兰，双方同意将与本有限保证声明相关的所有争议提交到约翰内斯堡高级法院审理裁决； 7) 在土耳其，由本有限保证声明引起的或与之相关的所有争议由土耳其伊斯坦布尔的 Istanbul Central (Sultanahmet) Courts and Execution Directorates 审理； 8) 在以下每个指定的国家或地区中，由本有限保证声明引起的所有法律索赔将提交至以下国家或地区的具有管辖权的法院并由其独家审理 a) 在希腊为雅典，b) 在以色列为特拉维夫 - 雅法，c) 在意大利为米兰，d) 在葡萄牙为里斯本，在西班牙为马德里； 9) 在英国，双方同意将由本有限保证声明引起的所有争议提交到英格兰法院。

**仲裁：** 以下内容添加到本标题下：

在阿尔巴尼亚、亚美尼亚、阿塞拜疆、白俄罗斯、波斯尼亚和黑塞哥维那、保加利亚、克罗地亚、格鲁吉亚、匈牙利、哈萨克斯坦、吉尔吉斯斯坦、马其顿、摩尔多瓦、波兰、罗马尼亚、俄罗斯、斯洛伐克、斯洛文尼亚、塔吉克斯坦、土库曼、乌克兰、乌兹别克斯坦和南斯拉夫，所有由本有限保证声明引起或与其违反、终止或无效相关的争议将由三名仲裁人依据维也纳联邦经济会国际仲裁中心仲裁和调解规则（维也纳规则）最终审理解决；仲裁将在奥地利维也纳进行，仲裁程序的官方语言为英语。该仲裁裁决为最终结果并约束双方。所以根据奥地利民法典第 598 (2) 段，双方明确声明放弃该法典 595 (1) 段第 7 条的适用。但是，IBM 可以在安装国中具有管辖权的法院提起仲裁。

在爱沙尼亚、拉脱维亚和立陶宛，由本有限保证声明引起的所有争议将在芬兰赫尔辛基根据当时有效的芬兰仲裁法最终裁决。各方将各指定一位仲裁人。各方指定的仲裁人将共同指定主席。如果仲裁人不能指定主席上达成一致，则赫尔辛基的中央商会将指定主席。

## 欧盟 (EU)

### 以下条款适用于所有 EU 国家或地区:

对在欧盟国家获得的机器的保修条款在所有欧盟国家均有效和适用，前提是机器已在该国家发布并供货。

### 如何获得保修服务: 以下内容添加到本节:

在欧盟国家，要获得 IBM 的保修服务，请参考第三部分（保修信息）中的电话列表。

您可以通过以下地址与 IBM 联系:

IBM Warranty & Service Quality Dept.

PO Box 30

Spango Valley

Greenock

Scotland PA16 0AH

## 消费者

消费者拥有管辖消费品销售的适用的本国法律所规定的合法权利。本有限保证声明规定的保证不影响此类权利。

### 奥地利、丹麦、芬兰、希腊、意大利、荷兰、挪威、葡萄牙、西班牙、瑞典和瑞士

#### 责任限制: 以下内容替换本节的所有条款:

除非强制性法律另有规定:

1. 对于因 IBM 履行其在本有限保证声明下的义务引起的或与之相关的 IBM 责任、或因任何其他与本有限保证声明有关的原因引起的 IBM 责任，IBM 仅限于赔偿经证实的、实际因未履行此类义务（如果 IBM 违约）或因此类原因直接造成的那些损害和损失，最高额为您为机器所支付的费用。就本条而言，术语“机器”包括机器代码和许可的内部代码（“LIC”）。  
上述限制不适用于 IBM 应依法负责的人身伤害（包括死亡）赔偿以及不动产和有形动产的损害赔偿。
2. 无论何种情形，IBM 及其供应商或者转售商均不对以下各项负责，即使已被告知其发生的可能性时，也是如此：1）数据丢失或损坏；2）附带的或间接的损害或任何后果性的经济损害；3）损失的利润，即使此类损害是发生此类损害事件的直接后果；或 4）业务中断、收入、商誉或预期可节省金额的损失。

## 法国和比利时

#### 责任限制: 以下内容替换本节的所有条款:

除非强制性法律另有规定:

1. 对于因 IBM 履行其在本有限保证声明下的义务引起的或与之相关的 IBM 责任，IBM 仅限于赔偿经证实的、实际因未履行此类义务（如果 IBM 违约）直接造成的那些损害和损失，最高额为您为引起损害赔偿机器所支付的费用。就本条而言，术语“机器”包括机器代码和许可的内部代码（“LIC”）。  
以上限制不适用于 IBM 应依法负责的人身伤害（包括死亡）赔偿以及不动产和有形动产的损害赔偿。
2. 无论何种情形，IBM 及其供应商或者转售商均不对以下各项负责，即使被告知其发生的可能性时，也是如此：1）数据丢失或损坏；2）附带的或间接的损害或任何后

果性经济损失； 3 ) 损失的利润，即使此类损害是发生此类损害事件的直接后果；  
或 4 ) 业务中断、收入、商誉或预期可节省金额的损失。

以下条款适用于指定的国家或地区：

#### 奥地利

本有限保证声明的规定替换任何适用的法定保证。

**保修范围：** 以下内容替换本节的第一段第一句：

IBM 机器的保证涵盖了其正常使用的功能以及机器与其规格的一致性。

以下段落添加到本节：

如违反保证，消费者的诉讼期限是法定的最短期限。如果 IBM 或转售商无法维修 IBM 机器，您可以要求获得部分退款，最高额由不能修复的机器的降低的价值决定，您也可以要求取消该机器相应的协议并获得退款。

第二段不适用。

**IBM 的解决措施：** 以下内容添加到本节：

在保修期期间，IBM 须偿付您将故障机器运送至 IBM 的运输费。

**责任限制：** 以下段落添加到本节：

本有限保证声明中规定的限制和排除不适用于因 IBM 的欺诈或严重疏忽而引起的损害赔偿，也不适用于明示保证。

下列语句添加到第二项末：

据此条款，在一般过失情形下，IBM 的责任仅限于因违背合同基本条款而导致的损害赔偿。

#### 埃及

**责任限制：** 以下内容替换本节的第二项：

对于任何其他实际发生的直接损害，IBM 的责任仅限于您为索赔涉及的机器所支付的总费用。就本条而言，术语“机器”包括机器代码和许可的内部代码（“LIC”）。

供应商和转售商的适用性（未改动）。

#### 法国

**责任限制：** 以下内容替换本节第一段的第二句：

在这些情况下，不论您是以何种依据获得向 IBM 索赔损失的权利，IBM 的责任不超出：（第1、2 款未改动）。

#### 德国

**保修范围：** 以下内容替换本节的第一段的第二句：

IBM 机器的保证涵盖了其正常使用的功能以及机器与其规格的一致性。

以下段落添加到本节：

机器的最短保修期为十二（12）个月。在 IBM 或其转售商无法维修 IBM 机器下，您可以要求获得部分退款，最高额由不能修复的机器的降低的价值决定，您也可以要求取消该机器相应的协议并获得退款。

第二段不适用。

**IBM 的解决措施：** 以下内容添加到本节：

在保修期期间，将故障机器运送至 IBM 的运输费由 IBM 承担。

**责任限制：** 以下段落添加到本节：

本有限保证声明中规定的限制和排除不适用于因 IBM 的欺诈或严重疏忽而引起的损害赔偿，也不适用于明示保证。

下列语句添加到第二项的末尾:

据此条款, 在一般过失情形下, IBM 的责任仅限于因违背合同基本条款而导致的损失赔偿。

### 匈牙利

**责任限制:** 以下内容添加到本节末:

本文规定的限制和排除不适用于因故意、重大过失或犯罪行为造成危害生命、身体健康的合同违约。由于购置价格以及由当前有限保证声明带来的其他好处平衡了该责任限制, 所以双方接受该责任限制为有效规定, 并声明适用匈牙利民法典第 314.(2) 节。

### 爱尔兰

**保修范围:** 以下内容添加到本节:

除这些条款和条件中的明确规定外, 特此排除所有法定条件, 包括所有暗含的保证, 但不影响由 1893 年 Sale of Goods Act 或 1980 年 Sale of Goods and Supply of Services Act 所暗含的前述保证的一般性。

**责任限制:** 以下内容替换本节的所有条款:

对于本节而言, “违约”指就本有限保证声明标的 IBM 应依法对您负责(无论是因合同或侵权引起)的 IBM 方的任何行为、声明、忽略或过失。多次违约一起造成实质相同的损失或损害将视为发生在最后一次违约之日的一(1)次违约。

可能发生 IBM 违约, 您有权要求 IBM 赔偿损失的情况。

本节规定 IBM 的责任范围和您的唯一补偿。

1. 对于由 IBM 过失引起的死亡或人身伤害, IBM 将承担无限责任。
2. 通常情况下适用以下“**IBM 不承担责任的事项**”的规定, 但对于由 IBM 的过失引起的您的有形动产的实际损害, IBM 将承担无限责任。
3. 除了上述第 1 款和 2 款的规定以外, 对于任一违约引起的实际损害, IBM 的全部责任无论如何都不超过 1) 125,000 欧元; 或 2) 与您为该违约直接相关的机器所支付的金额的 125%, 以较大的金额为准。

### IBM 不承担责任的事项

除上述第 1 款的规定的任何责任外, 无论何种情形, IBM 及其供应商或转售商均不对以下各项负责, 即使 IBM 或其供应商或转售商被告知可能发生此类损失时, 也是如此:

1. 数据的丢失或损坏;
2. 特别的、间接的或后果性的损失; 或
3. 利润、业务、收入、商誉或预期可节省金额的损失。

### 斯洛伐克

**责任限制:** 以下内容添加到最后一段末:

这些限制在斯洛伐克商法典 §§ 373-386 不加限制的范围内适用。

### 南非、纳米比亚、博茨瓦纳、莱索托和斯威士兰

**责任限制:** 以下内容添加到本节:

对于由 IBM 不履行与本保证声明标的相关或以任何方式与之相关的责任而引起的实际损害, IBM 的所有责任仅限于赔偿您为作为索赔标的物的单台机器所支付的费用。

### 英国

**责任限制:** 以下内容替换本节中的所有条款:

对于本节而言, “违约”指就本有限保证声明标的 IBM 应依法对您负责(无论是因合同或侵权引起)的 IBM 方的任何行为、声明、忽略或过失。多次违约一起造成实质相同的损失或损害将视为一(1)次违约。

可能发生 IBM 违约，您有权要求 IBM 赔偿损失的情况。

本节规定 IBM 的责任范围和您的唯一补偿。

1. 对于以下各项，IBM 将承担无限责任：
  - a. 由于 IBM 过失造成的死亡或者人身伤害；以及
  - b. IBM 对 1979 年 Sale of Goods Act 的第 12 节或 1982 年 Supply of Goods and Services Act 的第 2 节，或这两节的任何法定修改或重新制定所暗示的责任的违约。
2. 通常情况下适用以下“IBM 不承担责任的事项”的规定，但对于由 IBM 的过失引起的您的有形动产的实际损害，IBM 将承担无限责任。
3. 除了上述第 1 款和 2 款的规定外，对于任一违约引起的实际损害，IBM 的全部责任无论如何都不超过：1) 75,000 英镑；或 2) 与您为该违约直接相关的机器的总购买价格或付款的 125%，以较大的金额为准。

这些限制也适用于 IBM 的供应商和转售商。这些限制说明 IBM 及其供应商和转售商共同负责的最大限额。

#### **IBM 不承担责任的事项**

除上述第 1 款规定的任何责任外，无论何种情形，IBM 及其任何供应商或转售商均不对以下各项负责，即使 IBM 或其供应商或转售商被告知可能发生此类损失时，也是如此：

1. 数据的丢失或损坏
2. 特殊的、间接或后果性的损失；或
3. 利润、业务、收入、商誉或预期可节省金额的损失。

---

## **第三部分 - 保修信息**

第三部分提供了有关适用于机器的保修的信息，包括保修期和 IBM 提供的保修服务类型。

### **保修期**

保修期可能因国家或地区而异，在下表中规定。注意：“地区”指中华人民共和国香港或澳门特别行政区。

零部件有三年保修，一年人力服务，指 IBM:

1. 在保修期第一年，免费提供零部件和人力；以及
2. 在保修期的第二年和第三年，仅免费更换零部件。对于保修期第二年和第三年内 IBM 在履行修理或更换时提供的任何人力，您须付费。

### **机器类型 XXXX**

购买所在国家或地区	保修期	保修服务类型

### **保修服务类型**

如果需要，IBM 将视上表规定的您的机器的保修服务类型并按下文规定提供维修或更换服务。如经 IBM 核准，保修服务也可由转售商提供。服务安排视您来电时间而定，并取决于是否可提供零部件。服务级别是响应时间目标，不受保证。可能不在全球所有地点都提供指定级别的保修服务，IBM 常规服务区域外可能要收取额外费用，请与 IBM 业务代表或转售商联系以获取国家或地区及地点的专用信息。

#### 1. “客户可更换零部件”（“CRU”）服务

IBM 向您提供替换件 CRU 供您安装。CRU 信息和替换说明随您的机器一起提供，并且按您的要求随时从 IBM 获得。您负责安装第 1 层 CRU。如果 IBM 按您的要求安装第 1 层 CRU，则向您收取安装费用。在针对您的机器指定的保修服务类型范围内，您可以自己安装第 2 层 CRU，也可以要求 IBM 安装，且无任何附加费用。IBM 将在随替换件 CRU 一起提供的材料中指定有缺陷的 CRU 是否必须退回给 IBM。需要退回时，1) 随此替换件 CRU 一起提供退回说明和容器，并且 2) 如果 IBM 在您收到此替换件 30 天内未收到有缺陷的 CRU，可能向您收取此替换件 CRU 的费用。

#### 2. 现场服务

IBM 或转售商将在您的场所修理或更换故障机器并验证其是否运行正常。您必须提供适当的工作场所以便拆卸和重新组装 IBM 机器。该工作场所必须干净、照明良好并且适合此项工作。对于某些机器，某些维修可能需要将机器送往 IBM 服务中心。

#### 3. 专人取送服务（Courier or Depot Service）\*

您将断开故障机器以便 IBM 安排取件。IBM 将向您提供装运箱以便将您的机器退回到指定的服务中心。快递员将提取您的机器并将其交付到指定的服务中心。维修或更换之后，IBM 将安排把机器退回到您的地点。由您负责机器安装和验收。

#### 4. 客户送修服务（Customer Carry-In or Mail-In Service）

您将按 IBM 规定把适当包装的故障机器交付或邮寄（须预先付讫运费、邮资，IBM 另有规定的除外）到 IBM 指定的地点。IBM 修理或更换机器之后，IBM 将让您来提取。对于客户寄送（Mail-in）服务，IBM 将付费把机器归还给您，但 IBM 另有规定的除外。您须负责机器的后续安装和验收。

#### 5. CRU 和现场服务

这类保修服务综合了第 1 类和第 2 类保修服务（见上）

#### 6. CRU 和专人取送服务（Courier of Depot Service）

这类保修服务综合了第 1 类和第 3 类保修服务（见上）

#### 7. CRU 和客户送修服务（Customer Carry-In or Mail-In Service）

这类保修服务综合了第 1 类和第 4 类保修服务（见上）

当列出了第 5、6 或 7 类保修服务时，IBM 将确定哪类保修服务适合于修理。

\* 此类服务类型在某些国家或地区称为 ThinkPad EasyServ 或 EasyServ。

IBM 机器保证全球 Web 站点（[http://www.ibm.com/servers/support/machine\\_warranties/](http://www.ibm.com/servers/support/machine_warranties/)）提供 IBM 机器有限保证的全球概述、IBM 定义的词汇表、常见问题解答（FAQ）和链接到产品支持页的按产品（机器）分类的支持。IBM 有限保证声明也在此站点上以 29 种语言提供。

要获得保修服务，请与 IBM 或 IBM 转售商联系。在加拿大或美国，请拨打 1-800-IBM-SERV (426-7378)。在欧盟国家，请参考以下的电话号码。

### 欧盟国家电话列表

电话号码可随时更改而不另行通知。要获得后来加入欧盟但尚未出现在以下列表中的国家或地区的维修服务联系电话，请与该国家或地区的 IBM 联系或访问上述 Web 站点获取最新的电话列表。

爱尔兰 - +353-1-815-4000	英国 - +44-1475-555-055
爱沙尼亚 - +386-61-1796-699	卢森堡 - +352-298-977-5063
奥地利 - +43-1-24592-5901	马耳他 - +356-23-4175
比利时 - +32-70-23-3392	葡萄牙 - +351-21-892-7147
波兰 - +48-22-878-6999	瑞典 - +46-8-477-4420
丹麦 - +45-4520-8200	塞浦路斯 - +357-22-841100
德国 - +49-1805-253553	斯洛伐克 - +421-2-4954-1217
法国 - +33-238-557-450	斯洛文尼亚 - +386-1-4796-699
芬兰 - +358-8001-4260	西班牙 +34-91-714-7983
荷兰 - +31-20-514-5770	希腊 +30-210-680-1700
捷克共和国 - +420-2-7213-1316	匈牙利 +36-1-382-5720
拉脱维亚 - +386-61-1796-699	意大利 +39-800-820-094
立陶宛 - +386-61-1796-699	



---

## 附录 D. Guarantee supplement for Mexico

This supplement is considered part of IBM's Statement of Limited Warranty and shall be effective solely and exclusively for products distributed and commercialized within Territory of the Mexican United States. In the event of a conflict, the terms of this supplement shall apply.

All software programs pre-loaded in the equipment shall only have a thirty- (30) day guarantee for installation defects from the date of purchase. IBM is not responsible for the information in such software programs and/or any additional software programs installed by you or installed after purchase of the product.

Services not chargeable to the guarantee shall be charged to the final user, prior an authorization.

In the event that warranty repair is required please call the IBM Support Center at 001-866-434-2080, where you will be directed to the nearest Authorized Service Center. Should no Authorized Service Center exist in your city, location or within 70 kilometers of your city or location, the guarantee includes any reasonable delivery charges related to the transportation of the product to our nearest Authorized Service Center. Please call the nearest Authorized Service Center to obtain the necessary approvals or information concerning the shipment of the product and the shipment address.

To obtain a list of Authorized Service Centers, please visit:  
[http://www.pc.ibm.com/la/centros\\_de\\_servicio/servicio\\_mexico/servicio\\_mexico.html](http://www.pc.ibm.com/la/centros_de_servicio/servicio_mexico/servicio_mexico.html)

**Manufactured by:**

**SCI Systems de México, S.A. de C.V.**  
**Av. De la Solidaridad Iberoamericana No. 7020**  
**Col. Club de Golf Atlas**  
**El Salto, Jalisco, México**  
**C.P. 45680,**  
**Tel. 01-800-3676900**

**Marketing by:**

**IBM de México, Comercialización y**  
**Servicios, S. A. de C. V.**  
**Alfonso Nápoles Gándara No 3111**  
**Parque Corporativo de Peña Blanca**  
**Delegación Álvaro Obregón**  
**México, D.F., México**  
**C.P. 01210,**  
**Tel. 01-800-00-325-00**



---

## 附录 E. Notices

IBM may not offer the products, services, or features discussed in this document in all countries. Consult your local IBM representative for information on the products and services currently available in your area. Any reference to an IBM product, program, or service is not intended to state or imply that only that IBM product, program, or service may be used. Any functionally equivalent product, program, or service that does not infringe any IBM intellectual property right may be used instead. However, it is the user's responsibility to evaluate and verify the operation of any non-IBM product, program, or service.

IBM may have patents or pending patent applications covering subject matter described in this document. The furnishing of this document does not give you any license to these patents. You can send license inquiries, in writing, to:

*IBM Director of Licensing  
IBM Corporation  
North Castle Drive  
Armonk, NY 10504-1785  
U.S.A.*

INTERNATIONAL BUSINESS MACHINES CORPORATION PROVIDES THIS PUBLICATION 『AS IS』 WITHOUT WARRANTY OF ANY KIND, EITHER EXPRESS OR IMPLIED, INCLUDING, BUT NOT LIMITED TO, THE IMPLIED WARRANTIES OF NON-INFRINGEMENT, MERCHANTABILITY OR FITNESS FOR A PARTICULAR PURPOSE. Some jurisdictions do not allow disclaimer of express or implied warranties in certain transactions, therefore, this statement may not apply to you.

This information could include technical inaccuracies or typographical errors. Changes are periodically made to the information herein; these changes will be incorporated in new editions of the publication. IBM may make improvements and/or changes in the product(s) and/or the program(s) described in this publication at any time without notice.

The products described in this document are not intended for use in implantation or other life support applications where malfunction may result in injury or death to persons. The information contained in this document does not affect or change IBM product specifications or warranties. Nothing in this document shall operate as an express or implied license or indemnity under the intellectual property rights of IBM or third parties. All information contained in this document was obtained in specific environments and is presented as an illustration. The result obtained in other operating environments may vary.

IBM may use or distribute any of the information you supply in any way it believes appropriate without incurring any obligation to you.

Any references in this publication to non-IBM Web sites are provided for convenience only and do not in any manner serve as an endorsement of those Web sites. The materials at those Web sites are not part of the materials for this IBM product, and use of those Web sites is at your own risk.

Any performance data contained herein was determined in a controlled environment. Therefore, the result obtained in other operating environments may vary significantly. Some measurements may have been made on development-level systems and there is no guarantee that these measurements will be the same on generally available systems. Furthermore, some measurements may have been estimated through extrapolation. Actual results may vary. Users of this document should verify the applicable data for their specific environment.

---

## Federal Communications Commission (FCC) statement

ThinkPad Multi-Burner Plus UltrabaySlim Drive

**Note:** This equipment has been tested and found to comply with the limits for a Class B digital device, pursuant to Part 15 of the FCC Rules. These limits are designed to provide reasonable protection against harmful interference in a residential installation. This equipment generates, uses, and can radiate radio frequency energy and, if not installed and used in accordance with the instructions, may cause harmful interference to radio communications. However, there is no guarantee that interference will not occur in a particular installation. If this equipment does cause harmful interference to radio or television reception, which can be determined by turning the equipment off and on, the user is encouraged to try to correct the interference by one or more of the following measures:


- Reorient or relocate the receiving antenna.
- Increase the separation between the equipment and receiver.
- Connect the equipment into an outlet on a circuit different from that to which the receiver is connected.
- Consult an IBM authorized dealer or service representative for help.

Properly shielded and grounded cables and connectors must be used in order to meet FCC emission limits. Proper cables and connectors are available from IBM authorized dealers. IBM is not responsible for any radio or television interference caused by using other than recommended cables and connectors or by unauthorized changes or modifications to this equipment. Unauthorized changes or modifications could void the user's authority to operate the equipment.

This device complies with Part 15 of the FCC Rules. Operation is subject to the following two conditions: (1) this device may not cause harmful interference, and (2) this device must accept any interference received, including interference that may cause undesired operation.

Responsible party:

International Business Machines Corporation  
New Orchard Road  
Armonk, NY 10504  
Telephone: 1-919-543-2193

 Tested To Comply  
With FCC Standards  
FOR HOME OR OFFICE USE

## **Industry Canada Class B emission compliance statement**

This Class B digital apparatus complies with Canadian ICES-003.

## **Avis de conformité a la réglementation d'Industrie Canada**

Cet appareil numérique de la classe B est conforme à la norme NMB-003 du Canada.

## **Deutsche EMV-Direktive (electromagnetische Verträglichkeit)**

Zulassungsbeseinigunglaut dem Deutschen Gesetz über die elektromagnetische Verträglichkeit von Geräten (EMVG) vom 30. August 1995 (bzw. der EMC EG Richtlinie 89/336):

Dieses Gerät ist berechtigt in Übereinstimmungmit dem Deutschen EMVG das EG-Konformitätszeichen - CE - zu führen. Verantwortlich für die Konformitätserklärung nach Paragraph 5 des EMVG ist die:

IBM Deutschland Informationssysteme GmbH, 70548 Stuttgart.

Informationen in Hinsicht EMVG Paragraph 3 Abs. (2) 2:

Das Gerät erfüllt die Schutzanforderungen nach EN 55024:1998 und EN 55022:1998 Klasse B.
--

EN 55022 Hinweis:

『 Wird dieses Gerät in einer industriellen Umgebung betrieben (wie in EN 55022:B festgelegt), dann kann es dabei eventuell gestört werden. In solch einem FA11 ist der Abstand bzw. die Abschirmungzu der industriellen Störquelle zu vergrößern. 』

Anmerkung:

Um die Einhaltung des EMVG sicherzustellen sind die Geräte, wie in den IBM Handbüchern angegeben, zu installieren und zu betreiben.

## **European Union - emission directive**

This product is in conformity with the protection requirements of EU Council Directive 89/336/ECC on the approximation of the laws of the Member States relating to electromagnetic compatibility.

IBM can not accept responsibility for any failure to satisfy the protection requirements resulting from a non-recommended modification of the product, including the fitting of non-IBM option cards.

This product has been tested and found to comply with the limits for Class B Information Technology Equipment according to European Standard EN 55022. The limits for Class B equipment were derived for typical residential environments to provide reasonable protection against interference with licensed communication devices.

## **Union Européenne - Directive Conformité électromagnétique**

Ce produit est conforme aux exigences de protection de la Directive 89/336/EEC du Conseil de l'UE sur le rapprochement des lois des États membres en matière de compatibilité électromagnétique.

IBM ne peut accepter aucune responsabilité pour le manquement aux exigences de protection résultant d'une modification non recommandée du produit, y compris l'installation de cartes autres que les cartes IBM.

Ce produit a été testé et il satisfait les conditions de l'équipement informatique de Classe B en vertu de Standard européen EN 55022. Les conditions pour l'équipement de Classe B ont été définies en fonction d'un contexte résidentiel ordinaire afin de fournir une protection raisonnable contre l'interférence d'appareils de communication autorisés.

### **Unione Europea - Directiva EMC (Conformidad electromagnética)**

Este producto satisface los requisitos de protección del Consejo de la UE, Directiva 89/336/CEE en lo que a la legislación de los Estados Miembros sobre compatibilidad electromagnética se refiere.

IBM no puede aceptar responsabilidad alguna si este producto deja de satisfacer dichos requisitos de protección como resultado de una modificación no recomendada del producto, incluyendo el ajuste de tarjetas de opción que no sean IBM.

Este producto ha sido probado y satisface los límites para Equipos Informáticos Clase B de conformidad con el Estándar Europeo EN 55022. Los límites para los equipos de Clase B se han establecido para entornos residenciales típicos a fin de proporcionar una protección razonable contra las interferencias con dispositivos de comunicación licenciados.

### **Union Europea - Normativa EMC**

Questo prodotto è conforme alle normative di protezione ai sensi della Direttiva del Consiglio dell'Unione Europea 89/336/CEE sull'armonizzazione legislativa degli stati membri in materia di compatibilità elettromagnetica.

IBM non accetta responsabilità alcuna per la mancata conformità alle normative di protezione dovuta a modifiche non consigliate al prodotto, compresa l'installazione di schede e componenti di marca diversa da IBM.

Le prove effettuate sul presente prodotto hanno accertato che esso rientra nei limiti stabiliti per le apparecchiature di informatica Classe B ai sensi della Norma Europea EN 55022. I limiti delle apparecchiature della Classe B sono stati stabiliti al fine di fornire ragionevole protezione da interferenze mediante dispositivi di comunicazione in concessione in ambienti residenziali tipici.

이 기기는 가정용으로 전자파 적합등록을 한 기기로서  
주거지역에서는 물론 모든 지역에서 사용할 수 있습니다.

この装置は、情報処理装置等電波障害自主規制協議会（VCCI）の基準に基づきクラスB情報技術装置です。この装置は、家庭環境で使用することを目的としていますが、この装置がラジオやテレビジョン受信機に近接して使用されると、受信障害を引き起こすことがあります。  
取扱説明書に従って正しい取り扱いをして下さい。

**Japanese statement of compliance for products less than or equal to 20 A per phase**

## 高調波ガイドライン適合品

---

### Trademarks

The following terms are trademarks of International Business Machines Corporation in the United States, other countries, or both:

- IBM
- IBM Logo
- ThinkPad
- OS/2

Microsoft, Windows, and Windows NT are trademarks of Microsoft Corporation in the United States, other countries, or both.

Intel and Pentium are trademarks of Intel Corporation in the United States, other countries, or both.

Other company, product, or service names may be trademarks or service marks of others.

部件号: 73P3345

Printed in China

(1P) P/N: 73P3345







