

ThinkCentre



Brukerhåndbok

Type 8183, 8184, 8320, 8416

Type 8417, 8418, 8419, 8429

ThinkCentre



Brukerhåndbok

Type 8183, 8184, 8320, 8416

Type 8417, 8418, 8419, 8429

Merk

Før du bruker opplysningene i denne boken og det produktet det blir henvisning til, må du lese "Viktig sikkerhetsinformasjon" på side v og Tillegg E, "Merknader", på side 59.

Resirkulering av maskinvare

Elektronisk utstyr er underlagt spesielle regler for avfallshåndtering og skal behandles på en miljømessig tilfredsstillende måte. Denne maskinen inneholder deler som kan gjenvinnes. Den skal derfor ikke kastes som vanlig avfall, men leveres til en IBM-forhandler, på en miljøstasjon eller ved et mottak for spesialavfall.

Fjerde utgave (oktober 2003)

Originalens tittel: ThinkCentre User Guide Types 8183, 8184, 8320, 8416, 8417, 8418, 8419, 8429 (13R9208)

© Copyright International Business Machines Corporation 2003. All rights reserved.

Innhold

Viktig sikkerhetsinformasjon	v	Starte programmet IBM Setup Utility	27
Tilstander som krever øyeblikkelig handling	v	Vise og endre innstillinger	27
Generelle retningslinjer for sikkerhet	vi	Avslutte fra programmet IBM Setup Utility	28
Service	vi	Bruke passord	28
Strømledninger og batterieliminatore	vi	Brukerpassord	28
Skjøteledninger og annet utstyr	vii	Passord for systemansvarlig	28
Støpsler og kontakter	vii	Definere, endre og slette et passord	28
Batterier	vii	Bruke Security Profile by Device	28
Varme og produktventilasjon	viii	Bruke IDE Drives Setup	29
Sikkerhet for CD- og DVD-stasjon	viii	Velge en oppstartingsenhet	29
Ytterligere sikkerhetsinformasjon	viii	Velge en midlertidig oppstartingsenhet	29
Litiumbatteri	x	Endre oppstartingsenhetsssekvens	30
Modemsikkerhet	x	Avanserte innstillinger	30
Laserutstyr	xi		
 		Tillegg A. Bytte ut CRUer	31
Kapittel 1. Oversikt	1	CRU-liste	32
Informasjonsressurser	1	Fjerne og bytte ut strømforsyningsenheten	33
Utstyr	2	Fjerne og bytte ut systembordet	36
Tilgjengelig tilleggsutstyr	4	Fjerne mikroprosessoren	38
Spesifikasjoner	5	Bytte ut mikroprosessoren	40
Mulig plassering	6	Fjerne og bytte ut batteriet	41
		Fjerne og bytte ut høyttaleren	42
		Fjerne og bytte ut strømbryteren og lampen	43
		Fjerne og bytte ut vifteenheden	44
		Fullføre installeringen	46
Kapittel 2. Installere tilleggsutstyr	7		
Håndtere deler som er følsomme for statisk elektrisitet	7	Tillegg B. Oppdatere POST/BIOS	47
Installere eksternt tilleggsutstyr	7	POST/BIOS	47
Finne kontroller og kontakter foran på maskinen	8	Oppdatere BIOS fra en diskett	47
Finne kontakter bak på maskinen	9	Oppdatere BIOS fra operativsystemet	47
Skaffe styreprogrammer	9	Gjenopprette etter en POST/BIOS-oppdateringsfeil	48
Åpne dekselet	10		
Finne komponenter	11	Tillegg C. Rengjøre musen	49
Få tilgang til systembordkomponenter og stasjoner	12	Rengjøre en optisk mus	49
Finne delene på systembordet	13	Rengjøre en kulemus	49
Installere minne	14		
Installere PCI-kort	15	Tillegg D. Manuelle modemkommandoer	51
Installere interne stasjoner	16	Grunnleggende AT-kommandoer	51
Fjerne og bytte ut en optisk CD-ROM-, CD-RW- eller DVD-stasjon	18	Utvidede AT-kommandoer	53
Fjerne og bytte ut et platelager	19	MNP/V.42/V.42bis/V.44-kommandoer	54
Fjerne og bytte ut en diskettstasjon	20	Kommandoer for Faks-klasse 1	56
Koble til et serielt ATA-platelager	20	Kommandoer for Faks-klasse 2	56
Koble til en IDE-stasjon	21	Tale-kommandoer	57
Installere sikkerhetsfunksjoner	22		
Identifisere sikkerhetslåser	22	Tillegg E. Merknader	59
Integrert sikkerhetskabel	22	Varemerker	60
Kabelbøyle	24		
Deksellås	24	Stikkordregister	61
Passordbeskyttelse	24		
Slette et passord som du har mistet eller glemt (tømme CMOS)	25		
Lukke dekselet og tilkoble kablene	25		
Kapittel 3. Bruke IBM Setup Utility	27		

Viktig sikkerhetsinformasjon

Denne informasjonen hjelper deg med å bruke datamaskinen fra IBM på en sikker måte. Følg og ta vare på all informasjonen som fulgte med IBM-maskinen. Informasjonen i dette dokumentet endrer ikke betingelsene i kjøpsavtalen eller IBMs garantibetingelser.

Kundens sikkerhet er viktig for IBM. Våre produkter er utviklet med tanke på at de skal være sikre og effektive. Personlige datamaskiner er imidlertid elektroniske enheter. Strømledninger, batterieliminatore og annet tilleggsutstyr kan forårsake en potensiell sikkerhetsrisiko og kan føre til fysiske skader eller skader på eiendeler, spesielt i forbindelse med feil bruk. Du kan redusere denne risikoen ved å følge veiledningen som fulgte med produktet, og lese advarslene på produktet og i brukerveiledningen. Du bør også lese informasjonen i dette dokumentet nøye. Hvis du leser informasjonen i dette dokumentet og dokumentasjonen som fulgte med produktet, kan du beskytte deg selv og være med å skape et tryggere arbeidsmiljø.

Merk: Denne informasjonen omfatter referanser til batterieliminatore og batterier. I tillegg til bærbare PCer leverer IBM noen produkter (for eksempel høyttalere eller skjermer) med eksterne batterieliminatore. Hvis du har et slikt produkt, gjelder denne informasjonen for produktet. Datamaskinen kan også inneholde et lite rundt batteri som gir strøm til systemklokken når maskinen ikke er koblet til strøm. Det betyr at sikkerhetsinformasjon for batterier gjelder for alle datamaskiner.

Tilstander som krever øyeblikkelig handling

Produkter kan bli ødelagt som følge av feil bruk eller forsømmelse. Noen skader på produktet kan være så alvorlige at produktet ikke bør brukes igjen før det er blitt inspisert, og om nødvendig, reparert av autorisert servicepersonale.

I likhet med andre elektroniske enheter må du passe godt på produktet når det er slått på. En sjelden gang vil du kanskje kjenne en lukt eller se røyk eller gnister fra maskinen. Eller kanskje høre smelling, knitring eller hvesing. Det kan bety at en av de elektroniske komponentene har gått i stykker på en sikker og kontrollert måte. Men det kan også være tegn på et eventuelt sikkerhetsproblem. Du må imidlertid ikke ta noen sjanser eller prøve å finne ut av feilen selv.

Kontroller regelmessig at maskinen og komponentene ikke er ødelagt, utslitt eller at det er andre faresignaler. Hvis du er usikker på tilstanden til en komponent, skal du ikke bruke produktet. Ta kontakt med IBM HelpCenter eller produsenten for å få instruksjoner om hvordan du inspiserer produktet og, om nødvendig, reparerer det. Telefonnumre til IBM HelpCenter finner du i delen om "hjelp og service" senere i denne håndboken.

Hvis du mot formodning skulle oppdage noen av tilstandene nedenfor, eller hvis du har andre sikkerhetsproblemer med dette produktet, må du slutte å bruke det, koble det fra strømforsyningen og telefonlinjene og ta kontakt med IBM HelpCenter for å få videre instruksjoner.

Telefonnumre til IBM HelpCenter finner du i delen om "hjelp og service" senere i denne håndboken.

- Strømledninger, støpsler, batterieliminatorene, skjøteledninger, overspenningsbeskyttere eller strømforsyningsenheter er skadet eller ødelagt.
- Tegn på overoppheting, røyk eller gnister.
- Skade på et batteri (for eksempel sprekker eller bulker), statisk elektrisitet fra et batteri eller avleiringer på batteriet.
- Smelling, knitring eller hvesing eller sterk lukt fra produktet.
- Tegn på at det er kommet væske i maskinen eller at et objekt har falt ned på maskinen, strømledningen eller strømforsyningsenheten.
- Det er sølt vann på maskinen, strømledningen eller strømforsyningsenheten.
- Noen har mistet produktet i bakken eller ødelagt det på en annen måte.
- Produktet fungerer ikke slik det skal når du følger bruksanvisningen.

Merk: Hvis du oppdager slike forhold med et produkt som ikke kommer fra IBM (for eksempel en skjøteledning), må du ikke bruke produktet før du har snakket med produsenten eller fått en tilsvarende del.

Generelle retningslinjer for sikkerhet

Følg disse forholdsreglene for å redusere risikoen for skade på personer og utstyr.

Service

Du må ikke forsøke å reparere et produkt på egen hånd, med mindre du har fått beskjed om det fra IBM HelpCenter. Du må bare bruke en IBM-autorisert serviceleverandør som er godkjent for reparasjoner av det aktuelle produktet.

Merk: Enkelte deler kan oppgraderes eller byttes ut av kunden. En slik del blir kalt en CRU (Customer Replaceable Unit). IBM merker slike deler nøyte, og det følger også med dokumentasjon med instruksjoner når kunden kan bytte ut disse delene selv. Du må følge instruksjonene nøyte. Du må alltid kontrollere at strømmen er slått av og at produktet er koblet fra strømkilden før du bytter ut slike deler. Hvis det er noe du lurer på i forbindelse med dette, kan du ta kontakt med IBM HelpCenter.

Strømledninger og batterieliminatorene

Bruk bare strømledningene og batterieliminatorene som leveres av produsenten.

Du må aldri vikle en strømledning rundt batterieliminatoren eller andre gjenstander. Det kan føre til at ledningen blir frynset og slitt, noe som kan være en sikkerhetsrisiko.

Legg alltid strømledningene slik at ingen går på dem, snubler i dem eller at de kommer i klem mellom gjenstander.

Beskytt ledningene og batterieliminatorene mot væske. Du bør for eksempel ikke legge ledningen eller batterieliminatoren i nærheten av vasker, badekar, toaletter eller på gulv som blir vasket med flytende rengjøringsmidler. Væske kan føre til kortslutning, spesielt hvis ledningen eller batterieliminatoren er slitt på grunn av feil bruk. Væske kan også føre til rust på polene og/eller kontaktpunktene på eliminatoren, noe som kan føre til overoppheting.

Koble alltid til strømledningene og signalkablene i riktig rekkefølge, og sjekk at alle kontakter er godt festet.

Ikke bruk en batterieliminatort med korroderte kontaktpunkter eller som viser tegn på overoppheting (for eksempel plast som er smeltet) ved strøminngangen eller noe annet sted på batterieliminatoren.

Ikke bruk strømledninger der kontaktpunktene på noen av endene viser tegn på korrosjon eller overoppheting, eller der det ser ut som om strømledningene på en eller annen måte har blitt ødelagt.

Skjøteledninger og annet utstyr

Kontroller at skjøteledninger, overspenningsbeskyttere, avbruddsfrie strømforsyningsenheter og strømskinner som du bruker, er i henhold til de elektriske kravene til produktet. Du må aldri overbelaste disse enhetene. Hvis du bruker strømskinner, må ikke belastningen overskride strømspenningen for strømskinnen. Rådfør deg med en elektriker hvis du vil ha mer informasjon om strømbelastning, strømkrav og strømspenning.

Støpsler og kontakter

Hvis det ser ut som om en stikkontakt du har tenkt å bruke sammen med datamaskinen, er ødelagt eller rustet, må du ikke bruke den før den er byttet ut av en kvalifisert elektriker.

Ikke bøy eller modifier støpselet. Hvis støpselet er ødelagt, må du få tak i et nytt fra produsenten.

Enkelte produkter har et trepolet støpsel. Dette støpselet passer bare i en jordet stikkontakt. Dette er en sikkerhetsfunksjon. Ikke overstyr denne sikkerhetsfunksjonen ved å prøve å sette støpselet inn i en stikkontakt som ikke er jordet. Hvis du ikke kan sette støpselet i stikkontakten, må du kontakte en elektriker for å få en godkjent stikkontakt eller bytte ut kontakten med en som passert til denne sikkerhetsfunksjonen. Du må aldri overbelaste en elektrisk stikkontakt. Den totale belastningen på systemet må ikke overskride 80 prosent av sikringskursen. Rådfør deg med en elektriker hvis du vil ha mer informasjon om strømbelastning og sikringskurser.

Kontroller at stikkontaktene du bruker er riktig jordet, lett tilgjengelig og i nærheten av utstyret. Ikke trekk i strømledninger slik at de strekkes.

Koble utstyret forsiktig til og fra den elektriske stikkontakten.

Batterier

Alle personlige datamaskiner fra IBM inneholder et ikke-oppladbart batteri som tilfører strøm til systemklokken. I tillegg har mange bærbare produkter, for eksempel en bærbar Thinkpad-maskin, et oppladbart sett med batterier som tilfører strøm når den brukes uten strøm. Batterier som leveres av IBM for bruk med produktet, er blitt testet for kompatibilitet og må bare erstattes av deler som er godkjent av IBM.

Du må aldri forsøke å åpne eller reparere batterier. Du må ikke knuse, punktere eller brenne opp batterier eller kortslutte metallkontaktene. Batteriet må ikke utsettes for vann eller annen væske. Lad batterisetet kun i henhold til instruksjonene i produktokumentasjonen.

Feil bruk eller behandling av batteriet kan resultere i at batteriet blir overopphetet, som igjen kan føre til at gasser eller flammer kommer ut av batteriene. Hvis

batteriet er skadet, hvis det lekker eller det danner seg avleiringer på batterikontaktene, må du slutte å bruke batteriet og anskaffe et nytt fra produsenten.

Batteriytelsen kan bli redusert hvis batteriet ligger ubrukt over lengre tid. Hvis du lar et oppladbart batteri ligge ubrukt i utladet tilstand, kan det for enkelte batterier (spesielt litiumionebatterier) føre til økt risiko for at batteriet kortslutter, noe som kan redusere batteriets levetid og også medføre en sikkerhetsrisiko. Du må ikke la oppladbare litiumionebatterier bli fullstendig utladet eller oppbevare disse batteriene i utladet tilstand.

Varme og produktventilasjon

Datamaskiner genererer varme når de er slått på og når batterier blir ladet. Bærbare datamaskiner kan generere betydelig varme på grunn av den kompakte størrelsen. Ta alltid disse forholdsreglene:

- Ikke ha maskinen på fanget eller i kontakt med andre kroppsdeler for lenge når den er på eller når batteriet lades. Maskinen produserer noe varme ved normal bruk. Kontakt med huden over lengre tid kan føre til plager eller i verste fall brannskår.
- Ikke bruk maskinen eller lad batteriet i nærheten av brannfarlige materialer eller i omgivelser med eksplosjonsfare.
- Produktet har ventilasjonsriller, vifter og/eller kjøleribber av sikkerhetsmessige årsaker og for behagelig og pålitelig drift. Disse funksjonene kan ufrivillig bli blokkert hvis du plasserer produktet på en seng, en sofa, et teppe eller andre myke overflater. Du må aldri blokkere, dekke til eller deaktivere disse funksjonene.

Sikkerhet for CD- og DVD-stasjon

I CD- og DVD-stasjoner går platene rundt med høy hastighet. Hvis en CD- eller DVD-plate har riper eller andre skader, kan platen gå i stykker eller til og med knuse når CD-stasjonen er i bruk. For å unngå skader i slike situasjoner og for å redusere risikoen for skader på maskinen, kan du gjøre følgende:

- Oppbevar alltid CD-/DVD-plater i originalemballasjen.
- Oppbevar aldri CD-/DVD-plater i direkte sollys eller ved andre varmekilder.
- Ta ut CD-/DVD-plater fra maskinen når du ikke bruker dem.
- Ikke bøy eller brett CD-/DVD-plater og ikke press dem inn i maskinen eller emballasjen.
- Sjekk at det ikke er riper i CD-/DVD-plater før du bruker dem. Ikke bruk ripete eller ødelagte plater.

Ytterligere sikkerhetsinformasjon

FARE

Strøm fra strømledninger, telefonledninger og kommunikasjonskabler er farlig.

Slik unngår du elektriske støt:

- Du må ikke koble til eller fra kabler i tordenvær. Du må heller ikke installere, vedlikeholde eller konfigurere noe i tordenvær.
- Du må koble alle kabler til jordede stikkontakter.
- Du må bruke riktige kabler til alt utstyr som kobles til maskinen.
- Om mulig bør du bare bruke en hånd når du frakobler signalkabler.

- Bruk aldri utstyret i nærheten av brann, oversvømmelse eller annen fare for utstyret.
- Frakoble de tilkoblede strømledningene, telekommunikasjonssystemene, nettverkene og modemene før du åpner dekslet på noen av enhetene, med mindre du blir bedt om noe annet i instruksjonene.
- Tilkoble og frakoble kabler slik det er beskrevet i tabellen nedenfor, når du installerer, flytter eller åpner dekslet på maskinen eller tilkoblede enheter.

Tilkoble:	Frakoble:
1. Slå av strømmen.	1. Slå av strømmen.
2. Koble kablene til enhetene.	2. Ta strømledningene ut av stikkontakten.
3. Sett signalkablene i kontaktene.	3. Ta signalkablene ut av kontaktene.
4. Sett strømledningene i stikkontakten.	4. Fjern kablene fra enhetene.
5. Slå på strømmen.	

DANGER

Le courant électrique provenant de l'alimentation, du téléphone et des câbles de transmission peut présenter un danger.

Pour éviter tout risque de choc électrique :

- **Ne manipulez aucun câble et n'effectuez aucune opération d'installation, d'entretien ou de reconfiguration de ce produit au cours d'un orage.**
- **Branchez tous les cordons d'alimentation sur un socle de prise de courant correctement câblé et mis à la terre.**
- **Branchez sur des socles de prise de courant correctement câblés tout équipement connecté à ce produit.**
- **Lorsque cela est possible, n'utilisez qu'une seule main pour connecter ou déconnecter les câbles d'interface.;**
- **Ne mettez jamais un équipement sous tension en cas d'incendie ou d'inondation, ou en présence de dommages matériels.**
- **Avant de retirer les carters de l'unité, mettez celle-ci hors tension et déconnectez ses cordons d'alimentation, ainsi que les câbles qui la relient aux réseaux, aux systèmes de télécommunication et aux modems (sauf instruction contraire mentionnée dans les procédures d'installation et de configuration).**
- **Lorsque vous installez, que vous déplacez, ou que vous manipulez le présent produit ou des périphériques qui lui sont raccordés, reportez-vous aux instructions ci-dessous pour connecter et déconnecter les différents cordons.**

Connexion:	Déconnexion:
1. Mettez les unités hors tension.	1. Mettez les unités hors tension.
2. Commencez par brancher tous les cordons sur les unités.	2. Débranchez les cordons d'alimentation des prises.
3. Branchez les câbles d'interface sur des connecteurs.	3. Débranchez les câbles d'interface des connecteurs.
4. Branchez les cordons d'alimentation sur des prises.	4. Débranchez tous les câbles des unités.
5. Mettez les unités sous tension.	

Litiumbatteri

ADVARSEL:

Litiumbatteriet kan eksplodere hvis det ikke settes inn riktig.

Batteriet må bare byttes ut med et batteri med delenummer 33F8354 eller med et tilsvarende batteri som anbefales av produsenten. Batteriet inneholder litium og kan eksplodere hvis det ikke behandles riktig.

Du må ikke

- kaste batteriet eller senke det i vann
- varme det opp til mer enn 100 °C
- ta batteriet fra hverandre, lade det opp eller reparere det

Ikke kast batteriet som vanlig avfall. Lever det til forhandleren, på en miljøstasjon eller ved et mottak for spesialavfall.

ATTENTION

Danger d'explosion en cas de remplacement incorrect de la batterie.

Remplacer uniquement par une batterie IBM de type ou d'un type équivalent recommandé par le fabricant. La batterie contient du lithium et peut exploser en cas de mauvaise utilisation, de mauvaise manipulation ou de mise au rebut inappropriée.

Ne pas :

- Lancer ou plonger dans l'eau
- Chauffer à plus de 100°C (212°F)
- Réparer ou désassembler

Mettre au rebut les batteries usagées conformément aux règlements locaux.

Modemsikkerhet

For å redusere risikoen for brann, elektrisk støt og skade ved bruk av telefonutstyr må du alltid følge noen grunnleggende sikkerhetsregler, for eksempel:

- Du må aldri installere telefonkabler i tordenvær.
- Du må aldri installere telefonkontakter i våte lokaler med mindre kontaktene er beregnet på slike steder.
- Du må aldri berøre uisolerte telefonkabler eller -terminaler med mindre telefonlinjen er frakoblet ved nettverksgrensesnittet.
- Vær forsiktig når du installerer eller arbeider med telefonlinjer.
- Unngå å bruke telefonen (annet enn trådløs type) i tordenvær. Du kan få støt ved lynnedslag.
- Ikke bruk telefonen til å rapportere en gasslekkasje hvis telefonen befinner seg i nærheten av lekkasjen.

Consignes de sécurité relatives au modem

Lors de l'utilisation de votre matériel téléphonique, il est important de respecter les consignes ci-après afin de réduire les risques d'incendie, d'électrocution et d'autres blessures :

- N'installez jamais de cordons téléphoniques durant un orage.

- Les prises téléphoniques ne doivent pas être installées dans des endroits humides, excepté si le modèle a été conçu à cet effet.
- Ne touchez jamais un cordon téléphonique ou un terminal non isolé avant que la ligne ait été déconnectée du réseau téléphonique.
- Soyez toujours prudent lorsque vous procédez à l'installation ou à la modification de lignes téléphoniques.
- Si vous devez téléphoner pendant un orage, pour éviter tout risque de choc électrique, utilisez toujours un téléphone sans fil.
- En cas de fuite de gaz, n'utilisez jamais un téléphone situé à proximité de la fuite.

Laserutstyr

Noen maskiner er utstyrt med en CD-ROM-stasjon eller DVD-ROM-stasjon fra fabrikken. CD-ROM-stasjoner og DVD-ROM-stasjoner selges også separat, som tillegg utstyr. CD-ROM-stasjoner og DVD-ROM-stasjoner er laserprodukter. Disse stasjonene er godkjent i USA og oppfyller kravene i samsvar med "DHHS 21 CFR Subchapter J" for laserprodukter i klasse 1. I andre land oppfyller stasjonene kravene i IEC 825 og CENELEC EN 60 825 for laserprodukter i klasse 1.

Merk deg følgende når det er installert en CD-ROM-stasjon eller DVD-ROM-stasjon:

ADVARSEL:

Hvis du bruker styringsutstyr eller utfører justeringer som ikke er nevnt her, kan det føre til at du utsetter deg for farlig laserstråling.

Hvis du fjerner dekselet på CD-ROM-stasjonen eller DVD-ROM-stasjonen, kan det føre til farlig laserstråling. CD-ROM-stasjonen eller DVD-ROM-stasjonen inneholder ingen deler som må repareres. **Ikke fjern stasjonsdekslene.**

Noen CD-ROM-stasjoner og DVD-ROM-stasjoner kan inneholde en laserdiode i klasse 3A eller 3B. Merk deg dette:

<p>FARE</p> <p>Laserstråling når dekselet åpnes. Stirr ikke inn i strålen, stirr ikke direkte på strålen med optiske instrumenter og unngå eksponering for strålen.</p>
--

DANGER:

Certains modèles d'ordinateurs personnels sont équipés d'origine d'une unité de CD-ROM ou de DVD-ROM. Mais ces unités sont également vendues séparément en tant qu'options. L'unité de CD-ROM/DVD-ROM est un appareil à laser. Aux États-Unis, l'unité de CD-ROM/DVD-ROM est certifiée conforme aux normes indiquées dans le sous-chapitre J du DHHS 21 CFR relatif aux produits à laser de classe 1. Dans les autres pays, elle est certifiée être un produit à laser de classe 1 conforme aux normes CEI 825 et CENELEC EN 60 825.

Lorsqu'une unité de CD-ROM/DVD-ROM est installée, tenez compte des remarques suivantes:

ATTENTION: Pour éviter tout risque d'exposition au rayon laser, respectez les consignes de réglage et d'utilisation des commandes, ainsi que les procédures décrites.

L'ouverture de l'unité de CD-ROM/DVD-ROM peut entraîner un risque d'exposition au rayon laser. Pour toute intervention, faites appel à du personnel qualifié.

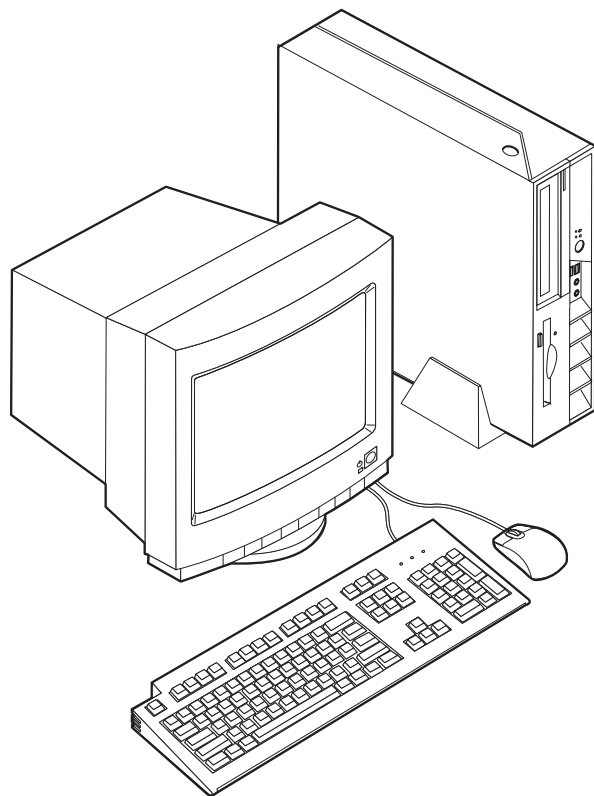
Certaines unités de CD-ROM/DVD-ROM peuvent contenir une diode à laser de classe 3A ou 3B. Tenez compte de la consigne qui suit:

DANGER

Rayonnement laser lorsque le carter est ouvert. Évitez toute exposition directe des yeux au rayon laser. Évitez de regarder fixement le faisceau ou de l'observer à l'aide d'instruments optiques.

Kapittel 1. Oversikt

Takk for at du valgte en IBM-maskin. Maskinen inneholder mange av de siste nyhetene innenfor datateknologi, og den er lett å oppgradere hvis behovene dine endrer seg.



I denne boken finner du instruksjoner for hvordan du installerer eksternt og internt tilleggsutstyr. Når du skal installere tilleggsutstyr, følger du instruksjonene i dette kapittelet og instruksjonene som følger med utstyret.

Informasjonsressurser

Hurtigreferansen som følger med maskinen, inneholder opplysninger om hvordan du installerer maskinen og starter operativsystemet, problemløsning og merknader.

Access IBM gir deg tilgang til mer informasjon om maskinen. Klikk på **Start** → **Access IBM**.

Hvis du har Internett-tilgang, kan du få tak i oppdaterte håndbøker til maskinen på World Wide Web. Du får tilgang til denne informasjonen ved å gå til

<http://www.ibm.com/pc/support>

Oppgi maskintype og modellnummer i feltet **Quick Path** og klikk på **Go**.

Utstyr

Dette avsnittet inneholder en oversikt over maskinens deler og forhåndsinstallert programvare.

Systemoversikt

Opplysningene nedenfor dekker en rekke forskjellige modeller. Hvis du vil ha en fullstendig liste over utstyret i din modell, går du til Kapittel 3, "Bruke IBM Setup Utility", på side 27.

Mikroprosessor

- Intel Pentium 4-prosessor med HyperThreading
- Intel Pentium 4-prosessor
- Intel Celeron-prosessor
- Intern hurtigbuffer (størrelsen varierer avhengig av modelltype)

Minne

Støtte for to DIMM-moduler med 184 kontaktpunkter. I hver DIMM-kontakt kan du sette inn opptil 1 GB med minne av typen PC2700 DDR (Double Data Rate) SDRAM (Synchronous Dynamic Random Access Memory), det vil si maksimalt 2 GB.

Interne stasjoner

- 3,5-tommers tynn diskettstasjon (på enkelte modeller)
- Platelager
- CD-ROM-stasjon, DVD-ROM-stasjon, kombinert DVD-ROM/CD-RW-stasjon, CD-RW eller optisk IBM Multi-Burner-stasjon (på enkelte modeller)

Skjermssystem

En integrert Intel Extreme Graphics 2-kontroller for en VGA-skjerm (Video Graphics Array)

Lydsystem

Den integrerte AC'97-lydstyreenheten har fire lydkontakter.

- Mikrofon- og hodetelefonkontakter på frontpanelet
- Linjeinngang og linjeutgang på bakpanelet

Tilknytning

- 10/100 Mbps integrert styreenhet for Intel Ethernet som støtter Wake on LAN-funksjonen (på enkelte modeller)
- 10/100/1000 Mbps integrert styreenhet for Intel Ethernet som støtter Wake on LAN-funksjonen (på enkelte modeller)
- V.90 PCI-modem for data/faks (på enkelte modeller)

Systemadministrasjonsfunksjoner

- Fjernprogramstarter (RPL) og DHCP (Dynamic Host Configuration Protocol)
- Wake on LAN
- Wake on Ring (i IBM Setup Utility kalles denne funksjonen "Serial Port Ring Detect" for et eksternt modem og "Modem Ring Detect" for et internt PCI-modem)

- Fjernadministrasjon
- Automatisk oppstarting
- System Management (SM) BIOS og SM-programvare
- Mulighet for lagring av resultater av maskinvareselvtest

I/U-funksjoner

- ECP/EPP (Extended Capabilities Port/Extended Parallel Port) med 25 kontaktpunkter
- To serielle porter med 9 kontaktpunkter
- Åtte USB 2.0-kontakter (to på frontpanelet og seks på bakpanelet)
- PS/2-musekontakt
- PS/2-tastbordkontakt
- Ethernet-kontakt
- VGA-skjermkontakt
- To lydkontakter (linjeinngang og linjeutgang) på bakpanelet
- To lydkontakter (mikrofon og hodetelefon) på frontpanelet

Utvidelsesmuligheter

- To spor for 32-biters PCI-kort med full høyde
- To DIMM-minnekontakter

Strøm

- 200 W strømforsyning med manuell spenningsvelger
- Automatisk 50/60 Hz innfrekvensskifting
- Støtte for avansert styring av strømtilførsel (APM)
- Støtte for ACPI (grensesnitt for automatisk konfigurering og strømstyring)

Sikkerhetsfunksjoner

- Passord for brukere og systemansvarlige
- Støtte for tilføyning av en kabellås (Kensington)
- Hull i dekselet for festing av en kabelbøyle (U-bolt)
- Valgfri lås på toppdekselet
- Konfigurerbar oppstartingssekvens
- Oppstarting uten diskettstasjon, tastbord eller mus
- I/U-styring av diskett og platelager
- I/U-styring av seriell port og parallellport
- Sikkerhetsprofil for hver enhet

Programvare forhåndsinstallert av IBM

Maskinen leveres med forhåndsinstallert programvare. Operativsystem, styreprogrammer for innebygde funksjoner og andre støtteprogrammer følger med.

Forhåndsinstallerte operativsystemer (varierer avhengig av modell)

Merk: Ikke alle land (eller regioner) har disse operativsystemene.

- Microsoft Windows XP Home
- Microsoft Windows XP Professional
- Microsoft Windows 2000

Tilgjengelig tilleggsutstyr

Her er eksempler på tilgjengelig tilleggsutstyr:

- Eksternt tilleggsutstyr
 - Enheter som kobles til en parallellport, for eksempel skrivere og eksterne stasjoner
 - Enheter som kobles til en seriell port, for eksempel eksterne modemer og digitale kameraer
 - Lydenheter, for eksempel eksterne høyttalere for lydsystemet
 - USB-enheter, for eksempel skrivere, styrespaker og skannere
 - Sikkerhetsenheter, for eksempel en kabellås
 - Skjermer
- Internt tilleggsutstyr
 - System minne, kalt DIMM-moduler (Dual Inline Memory Modules)
 - PCI-kort (Peripheral Component Interconnect)
 - CD-ROM-, DVD-ROM eller CD-RW-stasjon, platelager, diskettstasjon og andre stasjoner for utskiftbare medier

Du kan lese om det siste innen tilgjengelig utstyr på disse nettstedene:

- <http://www.ibm.com/pc/us/options/>
- <http://www.ibm.com/pc/support/>

Du kan også få informasjon ved å ringe disse telefonnumrene:

- I USA kan du ringe 1-800-IBM-2YOU (1-800-426-2968) eller til din IBM-forhandler eller IBM-representant.
- I Canada kan du ringe 1-800-565-3344 eller 1-800-IBM-4YOU.
- Hvis du befinner deg utenfor USA og Canada, tar du kontakt med din IBM-forhandler eller IBM-representant.

Spesifikasjoner

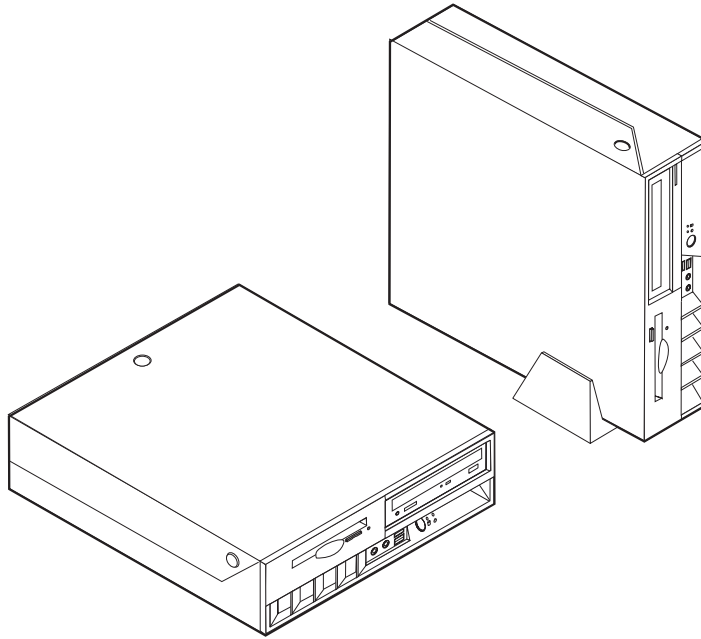
Dette avsnittet inneholder spesifikasjoner for maskinen. Du finner de nyeste spesifikasjonene i *brugerhåndboken* for din maskinmodell og -type på

<http://www.ibm.com/pc/support/>

<p>Dimensjoner</p> <p>Bredde: 310 mm Høyde: 85 mm Dybde: 358 mm</p> <p>Vekt</p> <p>Minimumskonfigurasjon som levert: 8,2 kg</p> <p>Omgivelser</p> <p>Lufttemperatur:</p> <p>I drift 0 - 915 m over havet: 10 °C til 35 °C I drift 915 til 2134 m over havet: 10 °C til 32 °C Ikke i drift: 10 °C til 43 °C</p> <p>Luftfuktighet:</p> <p>I drift: 8 % til 80 % Ikke i drift: 8 % til 80 % Transport: 8 % til 90 %</p> <p>Maksimal høyde over havet: 2134 m</p> <p>Elektrisitet</p> <p>Inngangsspenning:</p> <p>Lavt spenningsområde (115 V): Minimum: 90 V vekselstrøm Maksimum: 137 V vekselstrøm Inngangsfrekvens: 57–63 Hz Spenningsvelgerinnstilling: 115 V vekselstrøm</p> <p>Høyt spenningsområde (230 V): Minimum: 180 V vekselstrøm Maksimum: 265 V vekselstrøm Inngangsfrekvens: 47–53 Hz Spenningsvelgerinnstilling: 230 V vekselstrøm</p> <p>Kilovoltampere inn (kVA) (omtrentlig): Minimumskonfigurasjon som levert: 0,09 kVA Maksimumskonfigurasjon: 0,23 kVA</p> <p>Varmeavgivelse (omtrentlig) i Btu (British thermal units) per time:</p> <p>Minimumskonfigurasjon: 205,8 Btu/time (60 watt) Maksimumskonfigurasjon: 548,8 Btu/time (160 watt)</p>	<p>Luftstrøm for datamaskiner med en mikroprosessor som kjører med en hastighet på eller under 2,8 GHz</p> <p>Cirka 0,37 kubikkmeter per minutt</p> <p>Luftstrøm for datamaskiner med en mikroprosessor som kjører med en hastighet på over 2,8 GHz</p> <p>Cirka 0,40 kubikkmeter per minutt</p> <p>Akustiske støyverdier</p> <p>Merk: I denne maskinen styres vifteshastigheten av temperatur, konfigurasjon og programvare. Faktiske støyverdier kan være forskjellige fra de oppgitte verdiene avhengig av antall vifter og hastigheten til viftene.</p> <p>Gjennomsnittlige lydtrykknivåer for datamaskiner med en mikroprosessor som kjører med en hastighet på eller lavere enn 2,8 GHz:</p> <p>For bruker - avstand 0,5 meter: Ikke i drift: 30 dBA I drift: 34 dBA</p> <p>For andre - avstand 1 meter: Ikke i drift: 25 dBA I drift: 29 dBA</p> <p>Oppgitte lydeffektnivåer (øvre grense): Ikke i drift: 3,9 bel I drift: 4,3 bel</p> <p>Gjennomsnittlige lydtrykknivåer for datamaskiner med en mikroprosessor som kjører med en hastighet på over 2,8 GHz:</p> <p>For bruker - avstand 0,5 meter: Ikke i drift: 31 dBA I drift: 34 dBA</p> <p>For andre - avstand 1 meter: Ikke i drift: 26 dBA I drift: 29 dBA</p> <p>Oppgitte lydeffektnivåer (øvre grense): Ikke i drift: 4,0 bel I drift: 4,3 bel</p> <p>Merk: Disse nivåene ble målt i kontrollerte akustiske omgivelser i samsvar med prosedyrer oppgitt av ANSI (American National Standards Institute) S12.10 og ISO 7779, og er rapportert å være i samsvar med ISO 9296. Det faktiske støynivået i et rom kan overskride de oppgitte gjennomsnittsverdiene på grunn av refleksjoner i rommet og andre støykilder i nærheten. De oppgitte lydeffektnivåene angir en øvre grense som de fleste datamaskiner ligger under når de er i drift.</p>
---	--

Mulig plassering

For å gi tilstrekkelig luftstrøm til interne komponenter må du plassere maskinen enten vannrett eller loddrett slik figuren nedenfor viser.



Kapittel 2. Installere tilleggsutstyr

Dette kapittelet inneholder instruksjoner om hvordan du installerer tilleggsminne, PCI-kort, stasjoner og sikkerhetsfunksjoner. Når du skal installere tilleggsutstyr, følger du instruksjonene i dette kapittelet og instruksjonene som følger med utstyret. Du bør også følge disse fremgangsmåtene hvis du skal bytte ut en av disse enhetene som en CRU. Du finner mer informasjon om CRUer i Tillegg A, "Bytte ut CRUer", på side 31.

Viktig

Før du installerer eller fjerner tilleggsutstyr, må du lese "Viktig sikkerhetsinformasjon" på side v. Disse forholdsreglene og retningslinjene forbedrer sikkerheten når du arbeider.

Håndtere deler som er følsomme for statisk elektrisitet

Selv om statisk elektrisitet er ufarlig for deg, kan det forårsake alvorlige skader på en datamaskin og det installerte utstyret.

Når du installerer tilleggsutstyr, må du *ikke* åpne den antistatiske pakningen med utstyret før du blir bedt om å gjøre det.

Når du håndterer utstyr og komponenter, må du ta disse forholdsreglene for å unngå at utstyret blir ødelagt av statisk elektrisitet:

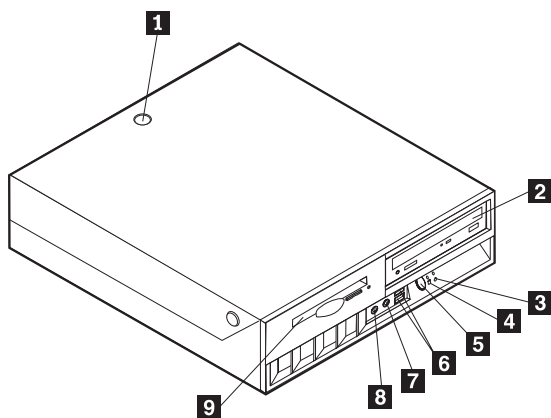
- Beveg deg minst mulig. Bevegelse kan føre til at du bygger opp statisk elektrisitet.
- Håndter komponentene forsiktig. Hold kort og minnemoduler i kantene. Ta aldri på kretsene.
- Unngå at andre tar på deler.
- Når du installerer nytt tilleggsutstyr, holder du den antistatiske pakningen som inneholder utstyret, i berøring med metalldekselet på et utbyggingsspor eller en annen umalt metalloverflate i minst to sekunder. Dette reduserer den statiske elektrisiteten i pakningen og i kroppen din.
- Om mulig tar du utstyret ut av pakningen og setter det direkte inn i maskinen uten å sette det ned. Hvis dette ikke er mulig, plasserer du den antistatiske pakningen på en plan og ren flate og legger utstyret oppå den.
- Ikke plasser utstyret på maskindekselet eller en annen metallflate.

Installere eksternt tilleggsutstyr

Dette kapittelet viser plasseringen til forskjellige eksterne kontakter som du kobler eksterne enheter til, for eksempel eksterne høyttalere, en skriver eller en skanner. For enkelte typer utstyr må du installere programvare i tillegg for at den fysiske forbindelsen skal fungere. Når du skal installere eksterne enheter, bruker du opplysningene i dette kapittelet for å finne riktig kontakt. Deretter leser du instruksjonene som følger med enheten, for å koble den til maskinen på riktig måte og installere nødvendig programvare og styreprogrammer.

Finne kontroller og kontakter foran på maskinen

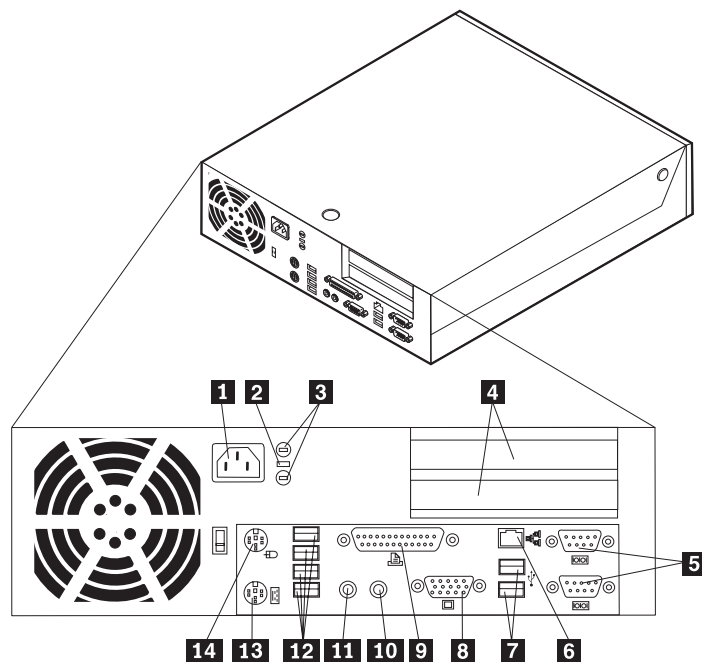
Illustrasjonen nedenfor viser hvor du finner kontrollene og kontaktene foran på datamaskinen.



- | | | | |
|----------|---------------------------------|----------|-------------------------------|
| 1 | Deksellås (på enkelte modeller) | 6 | USB-kontakter (2) |
| 2 | CD- eller DVD-stasjon | 7 | Mikrofonkontakt (linje inn) |
| 3 | Aktivitetslampe for platelager | 8 | Hodetelefonkontakt (linje ut) |
| 4 | PÅ-lampe | 9 | Diskettstasjon |
| 5 | Strømbryter | | |

Finne kontakter bak på maskinen

Illustrasjonen nedenfor viser hvor du finner kontaktene på baksiden av maskinen.



1	Strømkontakt	8	VGA-skjermkontakt
2	Kabellås	9	Parallellport
3	Hull til kabelbøyle (U-bolt)	10	Lydinngang
4	PCI-utbyggingsspor	11	Lydutgang
5	Serielle porter (2)	12	USB-kontakter (4)
6	Ethernet-kontakt	13	PS/2-tastbordkontakt
7	USB-kontakter (2)	14	PS/2-musekontakt

Merk: Noen av kontaktene på baksiden av maskinen har fargekoder, slik at det blir enklere for deg å finne ut hvor du skal koble kablene til maskinen.

Skaffe styreprogrammer

Du kan hente styreprogrammer for operativsystemer som ikke er forhåndsinstallert, på adressen <http://www.ibm.com/pc/support/>. Du finner installeringsinstruksjoner i README-filer sammen med styreprogramfilene.

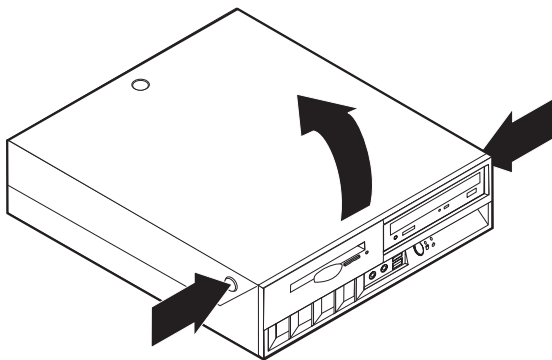
Åpne dekselet

Viktig

Les "Viktig sikkerhetsinformasjon" på side v og "Håndtere deler som er følsomme for statisk elektrisitet" på side 7 før du åpner dekselet.

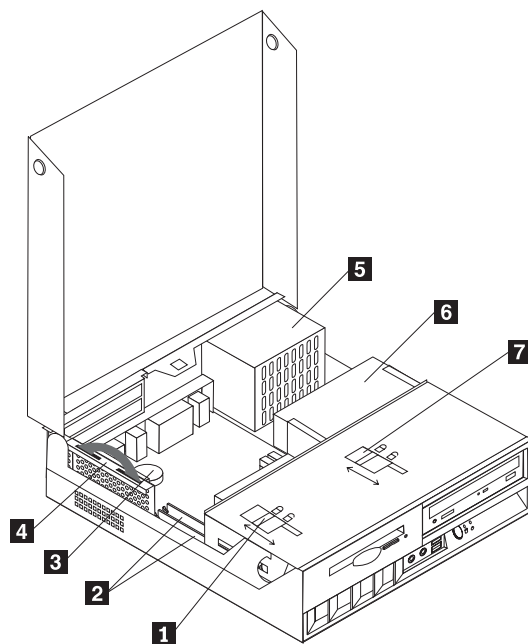
Slik åpner du dekselet:

1. Avslutt operativsystemet, ta ut alle medier (disketter, CDer eller magnetbånd) fra stasjonene og slå av alle tilkoblede enheter og maskinen.
2. Trekk ut alle strømledninger fra stikkontaktene.
3. Trekk ut alle kabler som er koblet til maskinen. Dette gjelder strømledninger, signalkabler og alle andre typer kabler som måtte være tilkoblet.
4. Fjern gulvstøtten hvis den er montert.
5. Hvis det er installert en deksellås, låser du opp dekselet.
6. Trykk de to knappene inn og vri toppdekselet oppover slik figuren viser.



Finne komponenter

Illustrasjonen nedenfor hjelper deg med å finne forskjellige deler i maskinen.



- 1** Lås til diskettstasjon
- 2** DIMM-kontakter (minnekontakter)
(2)
- 3** Batteri
- 4** PCI-tilkoblingskort

- 5** Strømforsyningsenhet
- 6** CD- eller DVD-stasjon (platelageret
ligger under CD-stasjonen)
- 7** Lås til CD- eller DVD-stasjon

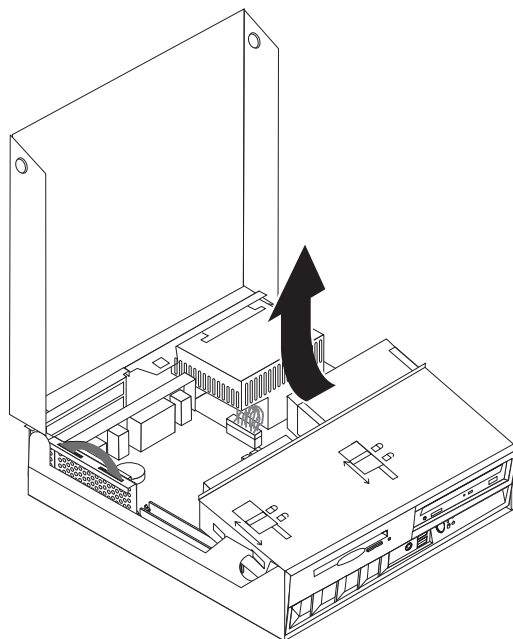
Få tilgang til systembordkomponenter og stasjoner

Det er mulig at du må vri stasjonsbrønnmodulen oppover og ta ut PCI-tilkoblingskortet og PCI-kortene for å få tilgang til systembordkomponenter som minne, batteriet, Clear CMOS/BIOS Recovery-krysskoblingen og for å få tilgang til stasjonene.

Slik får du tilgang til systembordkomponenter og stasjoner:

1. Slå av maskinen.
2. Åpne dekselet. Se "Åpne dekselet" på side 10.
3. Vri stasjonsbrønnmodulen oppover slik figuren viser.

Merk: Merk deg plasseringen av kablene du kobler fra stasjonene og systembordet.

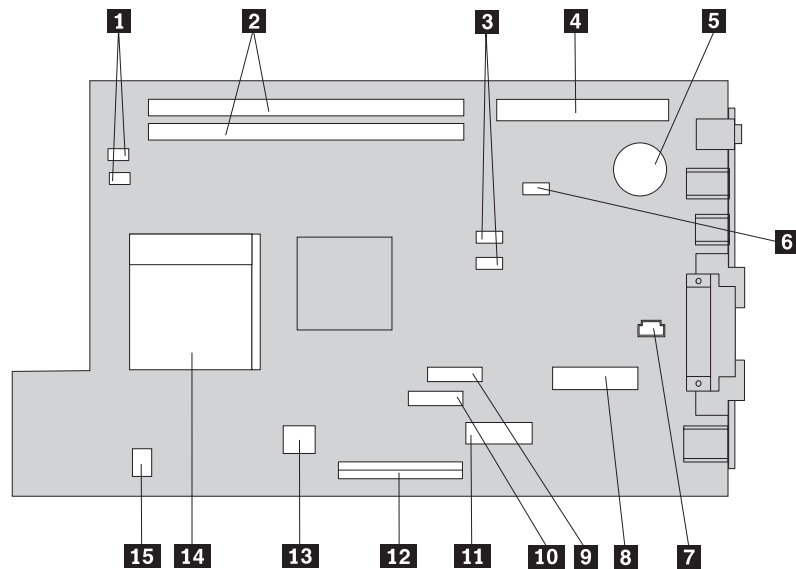


4. Hvis det er installert PCI-kort, tar du ut PCI-tilkoblingskortet med PCI-kortene. Ikke fjern kortene fra tilkoblingskortet. Se "Installere PCI-kort" på side 15.

Finne delene på systembordet

Systembordet, som også kalles *hovedkortet*, er det viktigste kortet i maskinen. Det sørger for grunnleggende funksjoner og støtter en rekke IBM-installerte enheter og enheter som du kan installere senere.

Illustrasjonen nedenfor viser hvor du finner forskjellige deler på systembordet.



- | | | | |
|----------|---|-----------|---|
| 1 | Viftekontakter (2) | 8 | POV-datterkort (Promise of Value) (på enkelte modeller) |
| 2 | DIMM-kontakter (2) | 9 | Kontakt for diskettstasjon |
| 3 | SATA 1 IDE- og SATA 2 IDE-platelagerkontakter (2) | 10 | Kontakt for strømbryter og lampe foran |
| 4 | Kontakt for PCI-tilkoblingskort | 11 | Kontakt for strømforsyningsenhet |
| 5 | CMOS-batteri | 12 | Primær PATA IDE-kontakt (platelager og CD-ROM-stasjon) |
| 6 | Clear CMOS/BIOS Recovery-krysskobling | 13 | Kontakt for strømforsyningsenhet |
| 7 | Kontakt for intern høyttaler | 14 | Mikroprosessor |
| | | 15 | CD-lydkontakt |

Installere minne

Maskinen har to kontakter for installering av DIMM-moduler (Dual Inline Memory Modules) med opptil 2 GB systemminne.

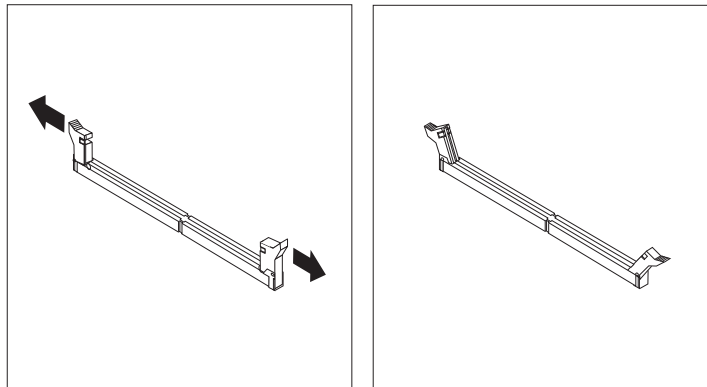
Når du installerer minne, må du følge disse reglene:

- Bruk 2,5-volts, 184-kontaktpunkters, DDR SDRAM (Double Data Rate Synchronous Dynamic Random Access Memory), ikke-ECC DIMM-moduler.
- Bruk DIMM-moduler på 128 MB, 256 MB, 512 MB eller 1 GB (hvis tilgjengelig) i en hvilken som helst kombinasjon.

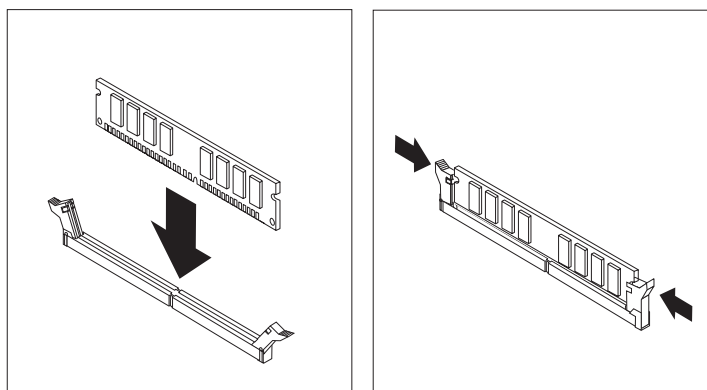
Merk: Bare DDR SDRAM DIMM-moduler kan brukes.

Slik installerer du DIMM-moduler:

1. Få tilgang til systembordet. Se "Få tilgang til systembordkomponenter og stasjoner" på side 12.
2. Finn DIMM-kontaktene. Se "Finne delene på systembordet" på side 13.
3. Åpne festeklemmene.



4. Pass på at hakket i DIMM-modulen stemmer med tappene på kontakten. Skyv eller sett minnemodulen rett inn i kontakten til festeklemmene lukkes.



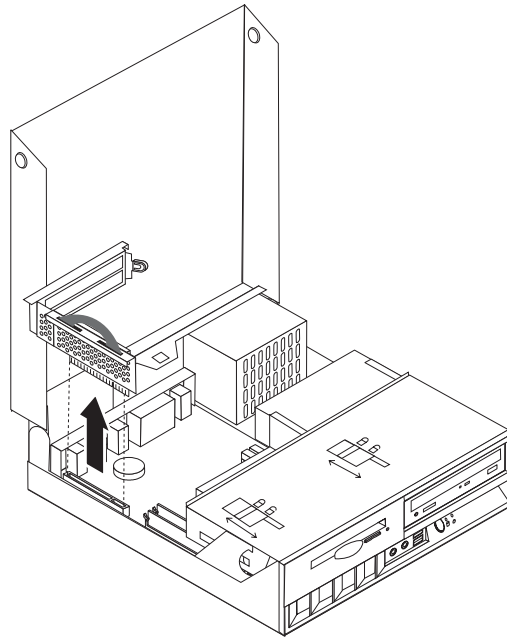
5. Sett tilbake PCI-tilkoblingskortet med PCI-kortene hvis det ble fjernet.
6. Sett stasjonene tilbake slik de opprinnelig var plassert.
7. Sett dekselet på plass igjen. Se "Lukke dekselet og tilkoble kablene" på side 25.

Installere PCI-kort

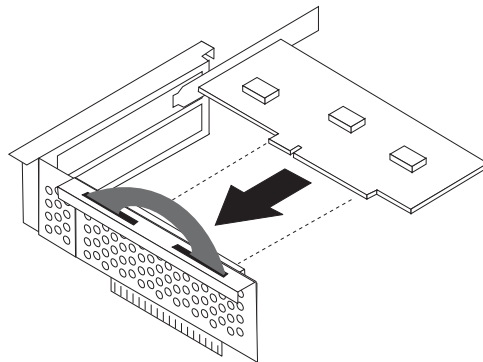
Her finner du opplysninger om hvordan du installerer og fjerner PCI-kort. Maskinen har et tilkoblingskort med to PCI-utbyggingsspor.

Slik installerer du et PCI-kort:

1. Åpne dekkelet. Se "Åpne dekkelet" på side 10.
2. Hold nede venstre side bak på maskinkabinettet og dra håndtaket oppover for å fjerne PCI-tilkoblingskortet og eventuelle kort som er installert.



3. Løsne låsmekanismen på spordekkelet og ta av spordekelet for det aktuelle utbyggingssporet.
4. Ta kortet ut av den antistatiske pakningen.
5. Sett kortet inn i riktig spor i PCI-tilkoblingskortet.



6. Lås fast kortene med deksellåsen.
7. Sett inn igjen PCI-tilkoblingskortet og PCI-kortene.
8. Lukk dekselet. Se "Lukke dekselet og tilkoble kablene" på side 25.

Neste trinn:

- Hvis du skal installere annet tilleggsutstyr, fortsetter du med instruksjonene for det.
- Gå til "Lukke dekselet og tilkoble kablene" på side 25 for å fullføre installeringen.

Installere interne stasjoner

Her finner du informasjon og instruksjoner om hvordan du fjerner og installerer interne stasjoner.

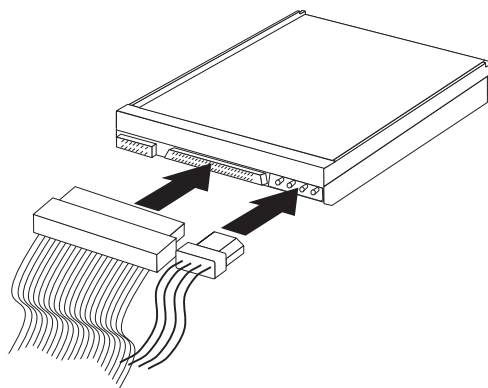
Interne stasjoner er enheter som maskinen bruker for å lese og lagre data. Det er ikke mulig å installere flere stasjoner på maskinen, men du ønsker kanskje å installere stasjoner med høyere kapasitet eller en annen type stasjon slik at maskinen kan lese andre typer medier. Her er noen typer stasjoner du kan bruke for maskinen:

- Parallelt ATA IDE-platelager (ATA=Advanced Technology Attachment) (IDE=Integrated Drive Electronics)
- Serielt ATA IDE-platelager stasjon
- Magnetbåndstasjoner
- Optisk CD-ROM-, CD-RW- eller DVD-ROM-stasjon
- Stasjoner for disketter og andre utskiftbare medierstasjoner

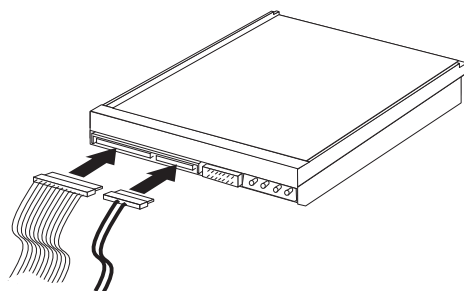
Når du installerer en intern stasjon, er det viktig at du legger merke til hvilken type stasjon det er du installerer.

Figurene nedenfor viser et parallelt ATA IDE-platelager og et serielt ATA IDE-platelager.

Parallell ATA IDE-stasjon



Seriell ATA IDE-stasjon



Nedenfor ser du en liste over de ulike typene stasjoner og hvilken kontakt som brukes for å koble dem til systembordet. Hver stasjon krever også at det er tilkoblet en strømledning fra strømforsyningsenheten.

Serielt ATA IDE-platelager

Kobles til en SATA 1 IDE- eller SATA 2 IDE-kontakt

Parallelt ATA IDE-platelager

Kobles til den primære PATA IDE-kontakten

Optisk CD-ROM-, CD-RW- eller DVD-stasjon

Kobles til den primære PATA IDE-kontakten

Diskettstasjon

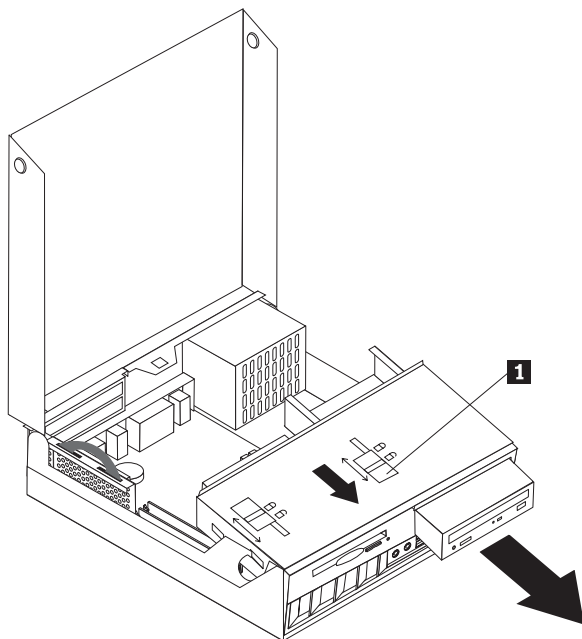
Kobles til kontakten for diskettstasjon

Fjerne og bytte ut en optisk CD-ROM-, CD-RW- eller DVD-stasjon

1. Åpne dekselet. Se "Åpne dekselet" på side 10.
2. Vri stasjonsbrønnmodulen oppover for å få tilgang til kabeltilkoblingene. Se "Få tilgang til systembordkomponenter og stasjoner" på side 12 og "Finne komponenter" på side 11.
3. Koble signalkabelen og strømledningen fra stasjonen.

Merk: Du kan ta tak i de blå stroppene når du skal frakoble kabler.

4. Skyv låsen **1** til opplåst posisjon.
5. Åpne døren foran på stasjonen og skyv den ut mot fronten av maskinen.



6. Sett den nye stasjonen i brønnen.
7. Skyv låsen **1** til låst posisjon og lukk døren foran på stasjonen.
8. Hvis du bytter ut en eksisterende stasjon, setter du master/slave-krysskoblingen på stasjonen i samme posisjon som på stasjonen som blir byttet ut. Hvis du installerer en ekstra stasjon, setter du master/slave-krysskoblingen på stasjonen slik at den er slave. Du bør også lese instruksjonene som følger med stasjonen.
9. Når du skal koble til stasjonen, går du til "Koble til en IDE-stasjon" på side 21.

Neste trinn:

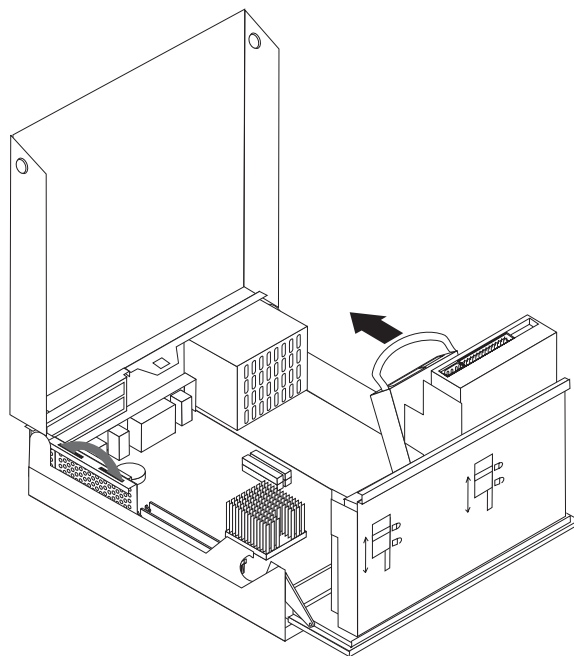
- Hvis du skal installere annet tilleggsutstyr, fortsetter du med instruksjonene for det.
- Gå til "Lukke dekselet og tilkoble kablene" på side 25 for å fullføre installeringen.

Fjerne og bytte ut et platelager

1. Åpne dekselet. Se "Åpne dekselet" på side 10.
2. Vri stasjonsbrønnmodulen oppover for å få tilgang til kabeltilkoblingene. Se "Få tilgang til systembordkomponenter og stasjoner" på side 12 og "Finne komponenter" på side 11.
3. Hvis det er installert en CD-stasjon, hjelper det å koble stasjonskabelen fra stasjonen for å få tilgang til platelagerkablene.

Merk: Du kan ta tak i de blå stroppene når du skal frakoble kabler.

4. Koble signalkabelen og strømledningen fra platelageret.
5. Vri platelageret og festebraketten bakover ved å dra i det blå håndtaket.



6. Løft platelageret og braketten opp når du vil fjerne platelageret. Du fjerner platelageret fra braketten ved å bøye på braketten.
7. Sett den nye stasjonen i festebraketten og sett braketten i sporet.
8. Vri stasjonen og festebraketten mot fronten av maskinen og trykk inn stasjonen slik at den smekker på plass.
9. Hvis du bytter ut en eksisterende stasjon, setter du master/slave-krysskoblingen på stasjonen i samme posisjon som på stasjonen som blir byttet ut. Hvis du installerer en ekstra stasjon, setter du master/slave-krysskoblingen på stasjonen slik at den er slave. Du bør også lese instruksjonene som følger med stasjonen.
10. Gå til "Koble til et serielt ATA-platelager" på side 20 eller "Koble til en IDE-stasjon" på side 21, avhengig av hvilken type stasjon du installerer.

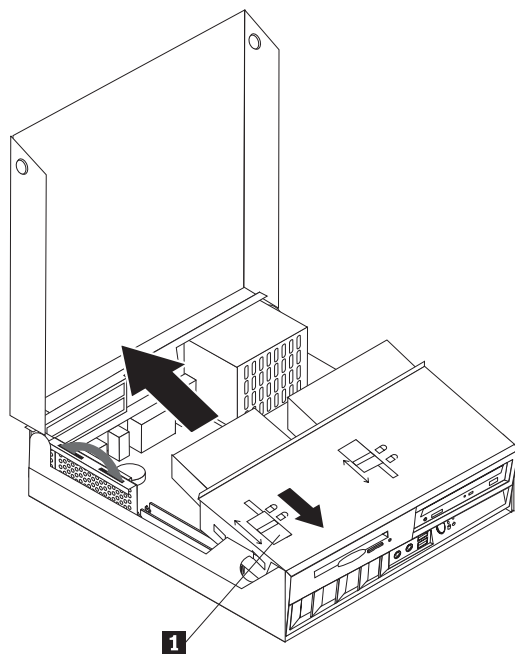
Merk: Du må ikke glemme å koble signalkabelen for CD-stasjonen til igjen hvis den ble frakoblet.

Neste trinn:

- Hvis du skal installere annet tilleggsutstyr, fortsetter du med instruksjonene for det.
- Gå til "Lukke dekselet og tilkoble kablene" på side 25 for å fullføre installeringen.

Fjerne og bytte ut en diskettstasjon

1. Åpne dekselet. Se "Åpne dekselet" på side 10.
2. Skyv låsen **1** til opplåst posisjon.



3. Skyv stasjonen bakover slik at du får tilgang til den flate kabelkontakten på stasjonen.
4. Vri stasjonsbrønnmodulen oppover og ta ut diskettstasjonen.

Slik installerer du en ny diskettstasjon:

1. Skyv den nye stasjonen delvis inn i brønnen bakfra.
2. Koble den flate kabelen til den nye stasjonen.
3. Skyv den nye stasjonen helt inn i brønnen og sett låsen **1** i låst posisjon.

Neste trinn:

- Hvis du skal installere annet tilleggsutstyr, fortsetter du med instruksjonene for det.
- Gå til "Lukke dekselet og tilkoble kablene" på side 25 for å fullføre installeringen.

Koble til et serielt ATA-platelager

1. Finn signalkabelen som fulgte med maskinen eller den nye stasjonen.

Merk: Når du bytter ut et parallelt ATA-platelager med et serielt ATA-platelager, må du anskaffe signalkabelen. Den følger ikke med maskinen.

2. Finn SATA-modulene på systembordet. Se "Finne delene på systembordet" på side 13.
3. Koble den ene enden av signalkabelen til stasjonen og den andre til SATA 1 IDE- eller SATA 2 IDE-kontakten på systembordet.

Merk: Det spiller ingen rolle hvilken SATA-kontakt du bruker.

4. Koble en strømkontakt til stasjonen.
5. Senk stasjonsbrønnmodulen til normal posisjon.

Neste trinn:

- Hvis du skal installere annet tilleggsutstyr, fortsetter du med instruksjonene for det.
- Gå til "Lukke dekselet og tilkoble kablene" på side 25 for å fullføre installeringen.

Koble til en IDE-stasjon

1. Finn signalkabelen med tre kontakter som fulgte med maskinen. Den ene enden av kabelen er koblet til systembordets IDE-kontakt. Du kan bruke de andre to kontaktene til å koble til to stasjoner.
2. Kontroller at den ene enden av signalkabelen er koblet til den primære PATA IDE-kontakten på systembordet. Se "Finne delene på systembordet" på side 13.
3. Koble en ledig signalkabelkontakt til stasjonen som blir installert.

Merk: Når du kobler til platelageret, må du passe på at du kobler det til kontakten i enden av kabelen. Bruk den andre kontakten til den optiske stasjonen.

4. Koble en strømkontakt til stasjonen.
5. Hvis du har en lyd kabel for CD-ROM-stasjonen (ikke inkludert med maskinen), kobler du den til stasjonen og systembordet. Plasseringen av CD-lydkontakten er vist under "Finne delene på systembordet" på side 13.
6. Senk stasjonsbrønnmodulen til normal posisjon.

Neste trinn:

- Hvis du skal installere annet tilleggsutstyr, fortsetter du med instruksjonene for det.
- Gå til "Lukke dekselet og tilkoble kablene" på side 25 for å fullføre installeringen.

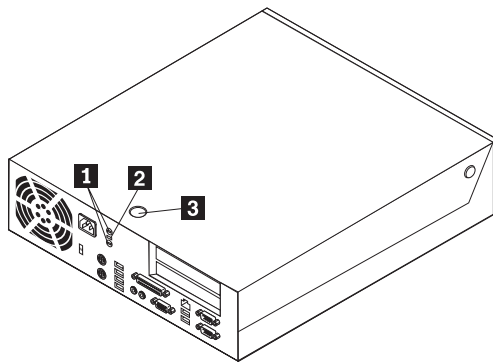
Installere sikkerhetsfunksjoner

Det finnes flere alternativer for sikkerhetslås som beskytter mot tyveri av maskinvare og uautorisert tilgang til datamaskinen. Avsnittene nedenfor hjelper deg med å identifisere og installere de ulike typene låser som kan finnes på datamaskinen. I tillegg til fysiske låser kan du hindre uautorisert bruk av maskinen ved hjelp av en programvarelås som låser tastbordet til det blir oppgitt et riktig passord.

Kontroller at eventuelle sikkerhetskabler du installerer, ikke er i veien for andre maskinkabler.

Identifisere sikkerhetslåser

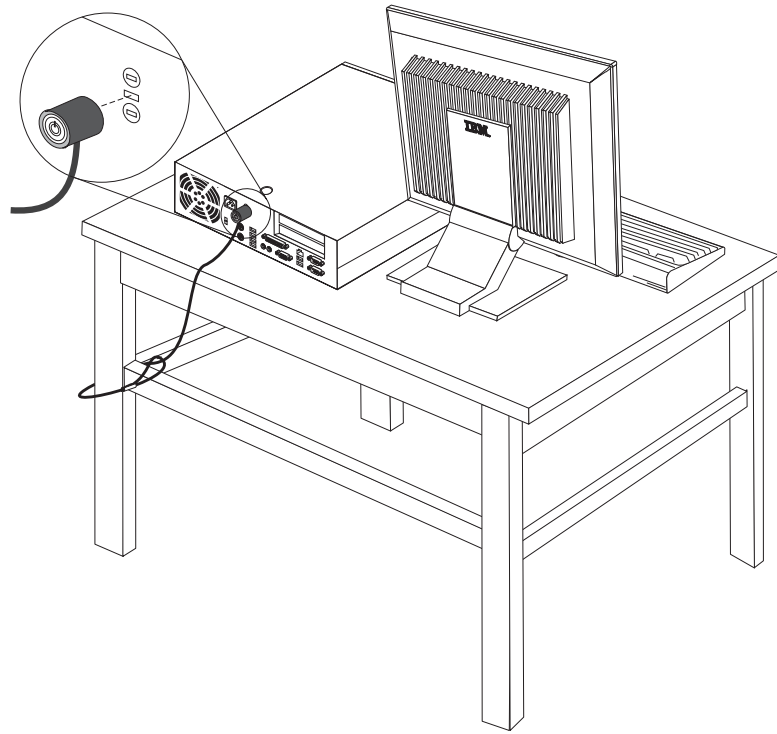
Figuren nedenfor hjelper deg med å identifisere de ulike typene sikkerhetslåser som kan finnes på maskinen.



- 1** Hull til kabelbøyle (U-bolt)
- 2** Spor for integrert kabellås (Kensington-lås)
- 3** Deksellås

Integrert sikkerhetskabel

Med en integrert kabellås (av og til omtalt som Kensington-låsen), kan du feste maskinen til et skrivebord eller annet fast inventar. Du fester kabellåsen til et sikkerhetsspor bak på maskinen og låser den opp og igjen ved hjelp av en nøkkel. Dette er samme type kabellås som brukes for mange bærbare maskiner. Du kan bestille en sikkerhetskabel direkte fra IBM. Gå til <http://www.pc.ibm.com/support> og søk på *Kensington*.

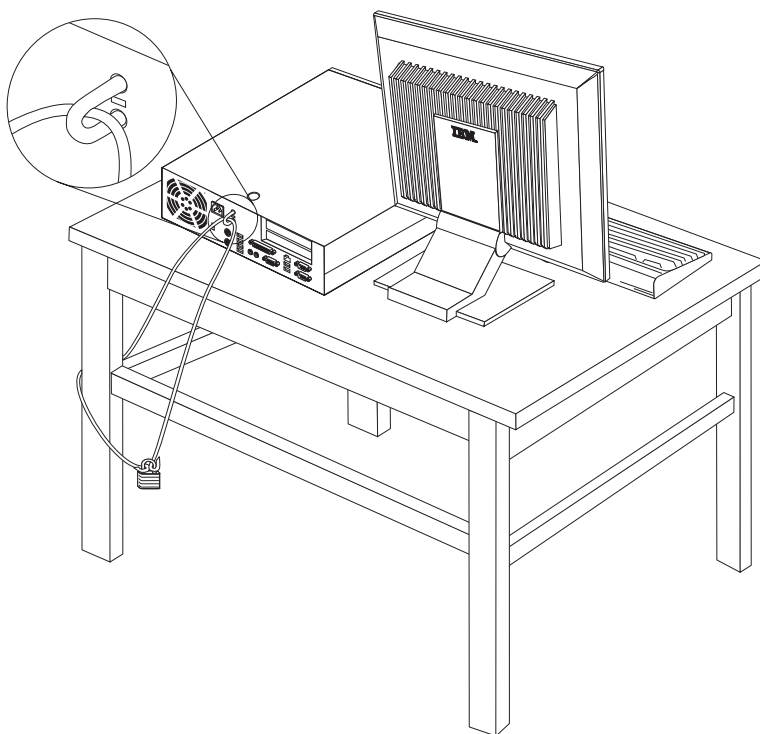


Kabelbøyle

Ved hjelp av en 5 mm sikkerhetskabelbøyle (av og til omtalt som en U-bolt), en stålsikkerhetskabel og en hengelås kan du feste maskinen til et skrivebord eller annet fast inventar. På datamaskiner som er utformet for bruk av kabelbøylen, finnes det deksler bak på kabinettet.

Slik installerer du en kabelbøyle:

1. Ta av dekselet. Se "Åpne dekselet" på side 10.
2. Bruk et verktøy, for eksempel en skrutrekker, til å fjerne de to metalldekslene.
3. Sett inn kabelbøylen gjennom baksiden på kabinettet og fest mutterne ved hjelp av en skiftenøkkel i passende størrelse.
4. Sett dekselet på plass igjen.
5. Tre sikkerhetskabelen gjennom kabelbøylen og rundt en gjenstand som ikke er en del av eller er permanent festet til bygningsstrukturen eller fundamentet, og som den ikke kan fjernes fra. Deretter fester du kabelendene sammen med en lås.



Deksellås

Maskinen leveres med en innebygd lås med nøkkel eller med mulighet for å installere en slik lås.

Passordbeskyttelse

For å hindre uautorisert bruk av maskinen kan du ved hjelp av programmet IBM Setup Utility definere et passord. Når du slår på maskinen, blir du bedt om å oppgi dette passordet for å låse opp tastbordet slik at det kan brukes på vanlig måte.

Slette et passord som du har mistet eller glemt (tømme CMOS)

Her finner du opplysninger om passord som er mistet eller glemt. Du finner flere opplysninger om slike passord i Access IBM.

Merk: Enkelte modeller har et POV-datterkort installert på systembordet. På disse modellene er passordet lagret i EEPROM-minnet på POV-kortet og kan ikke slettes. Plasseringen av POV-kortet er vist under "Finne delene på systembordet" på side 13.

Slik sletter du et glemt passord:

1. Se "Få tilgang til systembordkomponenter og stasjoner" på side 12.
2. Finn Clear CMOS/BIOS Recovery-krysskoblingen på systembordet. Se "Finne delene på systembordet" på side 13.
3. Flytt krysskoblingen fra normalposisjonen (ben 1 og 2) til vedlikeholds- og konfigurasjonsposisjonen (ben 2 og 3).
4. Sett tilbake PCI-tilkoblingskortet med PCI-kortene hvis det ble fjernet.
5. Senk stasjonsbrønnmodulen og tilkoble eventuelle ledninger som ble frakoblet.
6. Lukk dekselet og koble til strømledningen. Se "Lukke dekselet og tilkoble kablene".
7. Start maskinen på nytt, la den stå på i ca. ti sekunder og slå den av igjen.
8. Gjenta trinn 1.
9. Flytt CMOS/BIOS Recovery-krysskoblingen tilbake til standardposisjonen (ben 1 og 2).
10. Monter alle delene i maskinen igjen og lukk dekselet. Se "Lukke dekselet og tilkoble kablene".

Lukke dekselet og tilkoble kablene

Når du er ferdig med å installere tilleggsutstyr, må du sette på plass eventuelle deler du har fjernet, lukke dekselet og koble til kablene igjen, inkludert telefon- og strømledninger. Avhengig av hva slags utstyr du har installert, er det mulig at du også må bekrefte de oppdaterte opplysningene i programmet IBM Setup Utility.

Slik lukker du dekselet og kobler kablene til maskinen:

1. Pass på at alle komponenter er satt sammen riktig, og at ingen verktøy eller løse skruer er gjenglemt inne i maskinen.
2. Fjern alle kabler som kan hindre deg i å sette på plass dekselet.
3. Kontroller at stasjonsbrønnmodulen er senket og at stasjonslåsene er i **låst posisjon**. Hvis ikke, kan du ikke lukke dekselet.
4. Lukk dekselet.
5. Hvis det er installert en deksellås, låser du dekselet.
6. Hvis maskinen skal stå i loddrett posisjon, fester du gulvstøtten.
ADVARSEL: For å unngå overoppheting og mulig skade på komponenter bør du alltid bruke gulvstøtten når du plasserer maskinen i loddrett posisjon.
7. Koble kablene til maskinen igjen. Se "Finne kontakter bak på maskinen" på side 9.
8. Hvis du skal oppdatere konfigurasjonen, finner du opplysninger under Kapittel 3, "Bruke IBM Setup Utility", på side 27.

Kapittel 3. Bruke IBM Setup Utility

Programmet IBM Setup Utility er lagret i EEPROM-minnet på maskinen. IBM Setup Utility brukes til å se på og endre konfigurasjonsinnstillingene på maskinen, uavhengig av hvilket operativsystem du bruker. Operativsysteminnstillingene kan imidlertid overstyre tilsvarende innstillinger som er definert i IBM Setup Utility.

Starte programmet IBM Setup Utility

Slik starter du programmet IBM Setup Utility:

1. Avslutt operativsystemet og slå av maskinen.
2. Hold nede Enter-tasten mens du slår på maskinen.
3. Når du hører flere lydsignaler, slipper du Enter-tasten.
4. Når **Startup Interrupt Menu** vises, trykker du på F1.

Merk: Hvis det er definert et passord for systemansvarlig, blir menyen for IBM Setup Utility ikke vist før du oppgir passordet.

Hvis selvtesten (POST) finner ut at maskinvare er blitt tilføyd eller fjernet, kan det hende at IBM Setup Utility starter automatisk. Nedenfor ser du et eksempel på det første skjermbildet som blir vist i IBM Setup Utility.

IBM Setup Utility	
Main	Devices Startup Advanced Security Power Exit
▶ System Summary	Item Specific Help
Product Data:	Select this option to view a summary of the system hardware configuration.
Machine Type/Model	818311x
Flash EEPROM Revision Lev	28KTxxAUS
Boot Block Revision Level	28xxA
System Board Identifier	IBM
System Serial Number	1234567
BIOS Date (MM/DD/YY)	02/06/03
▶ System UUID	
System Time (HH:MM:SS) :	[13:34:25]
System Date (MM:DD:YYYY) :	[02/27/2003]
F1 Help ↑↓ Select Item -/+ Change Values F9 Setup Defaults	
Esc Exit ↔ Select Menu Enter Select ▶ Sub-Menu F10 Save and Exit	

Vise og endre innstillinger

Menyen til IBM Setup Utility viser en oversikt over emner for systemkonfigurering.

Når du arbeider med IBM Setup Utility, må du bruke tastbordet. Tastene du bruker til å utføre forskjellige oppgaver, blir vist nederst på hvert skjermbilde.

Avslutte fra programmet IBM Setup Utility

Når du er ferdig med å se på eller endre innstillinger, trykker du på Esc til du kommer tilbake til hovedmenyen til IBM Setup Utility (det kan hende du må trykke på Esc flere ganger). Hvis du vil lagre de nye innstillingene, velger du **Save Settings** eller **Save and exit the Setup Utility**. Ellers blir ikke endringene lagret.

Bruke passord

Du kan bruke passord for å beskytte maskinen og dataene på den. Det finnes to slags passord: Et brukerpasord og et passord for systemansvarlig. Du er ikke nødt til å definere noen av passordene for å kunne bruke maskinen. Hvis du har tenkt å definere et passord, bør du imidlertid lese instruksjonene nedenfor.

Brukerpassord

Brukerpassordet hindrer uvedkommende i å få tilgang til maskinen.

Passord for systemansvarlig

Ved å definere et passord for systemansvarlig hindrer du uvedkommende i å endre konfigurasjonsinnstillingene. Hvis du har ansvaret for driften av flere PCer, kan det være nyttig å definere et passord for systemansvarlig på disse PCene.

Når du har lagt inn et passord for systemansvarlig, blir det vist en passordforespørsel hver gang du forsøker å starte IBM Setup Utility. Hvis du skriver feil passord, får du en feilmelding på skjermen. Hvis du skriver feil passord tre ganger, må du slå av maskinen og starte den på nytt.

Hvis du har lagt inn både brukerpasord og passord for systemansvarlig, kan du oppgi hvilket som helst av passordene. Hvis du vil endre noen innstillinger, må du imidlertid oppgi passordet for systemansvarlig.

Definere, endre og slette et passord

Slik definerer, endrer eller sletter du et passord:

Merk: Passordet kan være på opptil 7 tegn (A-Z, a-z og 0-9).

1. Start IBM Setup Utility (se "Starte programmet IBM Setup Utility" på side 27).
2. På menyen til IBM Setup Utility velger du **Security** → **Set Passwords**. Les informasjonen som blir vist til høyre på skjermbildet.

Bruke Security Profile by Device

Alternativet Security Profile by Device blir brukt til å aktivere eller deaktivere brukertilgang til følgende enheter:

IDE controller	Når denne er satt til Disable , blir alle enheter som er koblet til IDE-styreenheten (for eksempel platelagre eller CD-ROM-stasjonen) deaktivert og ikke vist i systemkonfigurasjonen.
Diskette Drive Access	Når denne er satt til Disable , får du ikke tilgang til diskettstasjonene.
Diskette Write Protect	Når denne er satt til Enable , blir alle disketter behandlet som om de var skrivebeskyttet.

Slik definerer du en sikkerhetsprofil for en enhet:

1. Start IBM Setup Utility (se "Starte programmet IBM Setup Utility" på side 27).
2. På menyen til IBM Setup Utility velger du **Security**.
3. Velg **Security Profile by Device**.
4. Velg ønskede enheter og innstillinger og trykk på Enter.
5. Gå tilbake til menyen for IBM Setup Utility og velg **Exit** og deretter **Save Settings** eller **Save and exit the Setup Utility**.

Merk: Hvis du ikke vil lagre innstillingene, velger du **Exit the Setup Utility without saving**.

Bruke IDE Drives Setup

I tillegg til en liste over de forskjellige IDE-enhetene, finnes det alternativer for konfigurering av serielle og parallelle IDE-styreenheter.

Parallel ATA	Med denne innstillingen kan brukeren deaktivere en av eller begge de parallelle IDE-styreenhetene.
Serial ATA	Med denne innstillingen kan brukere deaktivere de serielle ATA-styreenhetene.
Native Mode Operation	Denne innstillingen er bare tilgjengelig når den serielle ATA-styreenheten er aktivert. Ved hjelp av denne innstillingen kan brukeren oppgi om de parallelle og serielle ATA-styreenhetene skal kjøres i modusen "legacy" eller "native". De kjøres som standard i modusen "native", med mindre begge de parallelle ATA-styreenhetene er i bruk og at det finnes en seriell ATA-stasjon. Den serielle ATA-stasjonen vil da bruke modusen "native". Brukeren kan velge Automatic eller at den serielle ATA-styreenheten skal kjøre i modusen "native". Det er imidlertid mulig at det ikke går an å kjøre i modusen "native" i eldre operativsystemer.

Slik konfigurerer du IDE Drives Setup:

1. Start IBM Setup Utility (se "Starte programmet IBM Setup Utility" på side 27).
2. På menyen til IBM Setup Utility velger du **Devices**.
3. Velg **IDE Drives Setup**.
4. Velg ønskede enheter og innstillinger og trykk på Enter.
5. Gå tilbake til menyen for IBM Setup Utility og velg **Exit** og deretter **Save Settings**.

Velge en oppstartingsenhet

Hvis maskinen ikke starter fra en oppstartingsenhet, for eksempel fra en CD-ROM-stasjon, en diskettstasjon eller et platelager som forventet, følger du en av disse prosedyrene for å velge oppstartingsenhet.

Velge en midlertidig oppstartingsenhet

Følg denne prosedyren for å starte fra en hvilken som helst oppstartingsenhet.

Merk: Ikke alle CDer, platelagre og disketter er oppstartbare.

1. Slå av datamaskinen.
2. Slå på maskinen og se etter denne meldingen på logoskjermbildet.
(To interrupt normal startup, press Enter)

Trykk på Enter når du ser denne meldingen.

3. Når Startup Interrupt Menu vises, trykker du på F12.
4. Velg ønsket oppstartingsenhet på menyen Startup Device, og trykk på Enter for å begynne.

Merk: Når du velger en oppstartingsenhet fra Startup Device Menu, endrer du ikke oppstartingssekvensen permanent.

Endre oppstartingsenhetssekvens

Gjør slik hvis du vil vise eller endre permanent den konfigurerte oppstartingsenhetssekvensen:

1. Start IBM Setup Utility (se "Starte programmet IBM Setup Utility" på side 27).
2. Velg **Startup**.
3. Velg **Startup Sequence**. Les informasjonen som blir vist til høyre på skjermbildet.
4. Velg enhetene for hovedoppstartingssekvensen, den automatiske oppstartingssekvensen og feiloppstartingssekvensen.
5. Velg **Exit** fra menyen til IBM Setup Utility og deretter **Save Settings** eller **Save and exit the Setup Utility**.

Hvis du har endret disse innstillingene og vil ha tilbake standardinnstillingene, velger du **Load Default Settings** på menyen Exit.

Avanserte innstillinger

På enkelte maskinmodeller inneholder menyen Advanced settings valget Enable/Disable HyperThreading. Denne funksjonen fungerer bare på HyperThreading-kompatible operativsystemer som Microsoft Windows XP. Standardinnstillingen for HyperThreading er Enabled. Hvis du velger **Set Defaults** og bruker et annet operativsystem enn Windows XP, blir imidlertid maskinens yteevne redusert. Du bør derfor alltid sette HyperThreading til Disabled hvis ikke du er sikker på at operativsystemet støtter HyperThreading.

Tillegg A. Bytte ut CRUer

På enkelte maskinmodeller utføres service ved hjelp av CRUer (enheter som kan skiftes ut av kunden). CRUene varierer etter maskintype. Du kan bruke disse prosedyrene som veiledning når du skal bytte ut disse CRUene:

- strømforsyning
- mikroprosessor
- systembord
- batteri
- høyttaler
- vifte
- strømbryter og lampe

Du finner prosedyrer for DIMM-moduler, PCI-kort, diskettstasjon og platelager i Kapittel 2, "Installere tilleggsutstyr", på side 7.

Hvis du har Internett-tilgang, kan du få tak i oppdatert *brugerhåndbok* og *Hardware Maintenance Manual* (HMM) til maskinen på World Wide Web. Du får tilgang til denne informasjonen ved å gå til

<http://www.ibm.com/pc/support>

Når du skal bytte ut enkelte typer CRUer i maskinen, trenger du en flat skrutrekker.

Les "Håndtere deler som er følsomme for statisk elektrisitet" på side 7 før du bytter ut CRUer.

Selv om det ikke finnes noen bevegelige deler i maskinen etter at strømledningen er frakoblet, er følgende advarsel nødvendig for riktig UL-sertifisering.

Advarsel

Farlige bevegelige deler
Hold fingre og andre kroppsdeler borte

Advarsel:



Slå av maskinen og vent 3 til 5 minutter slik at maskinen blir kjølt litt ned før du åpne dekselet.

NB

Før du frakobler noen kabler, må du merke deg hvor kablene er tilkoblet. Dette er viktig når du installerer nye CRUer.

CRU-liste

Batteri, CMOS
Deksel, plastsett foran
Kabler, alle
Deksel
Deksellås
Diskettstasjon
Vifte
Gulvstøtte
Platelagre
Festebrakett for platelager
Tastbord
DIMM-moduler
Mikroprosessor
Kjøleribbe for mikroprosessor
Mus
Optiske stasjoner
Telefonledning
Strømbryter og lampe
Strømforsyningsenhet, 200 watt Strømforsyningsenhet: API3PC24
Tilkoblingskort
RJ11-kontaktadapter
Stasjonsbrønnmodul
Beskyttelse, 5,25 EMC (DR9)
Høytalere, interne
Høytalere, eksterne
Strømomformer for høyttaler
Systembord
V.90 Data/Fax Soft Modem Modemmodell: RD01-D270

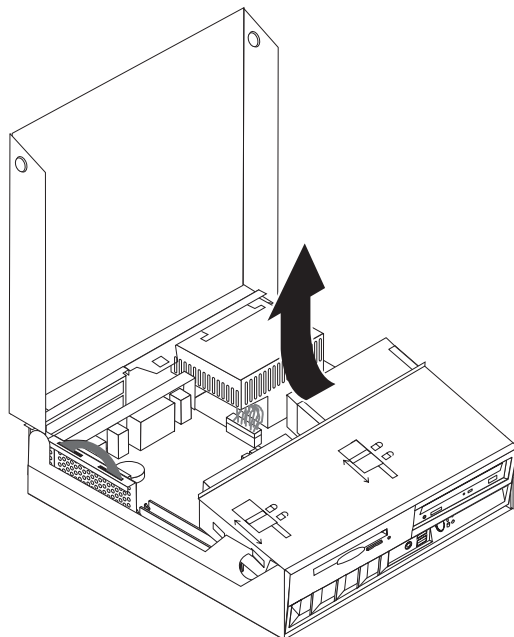
Fjerne og bytte ut strømforsyningsenheten

Viktig

Før du installerer eller fjerner noen komponenter, må du lese "Viktig sikkerhetsinformasjon" på side v. Disse forholdsreglene og retningslinjene forbedrer sikkerheten når du arbeider.

Gjør slik når du skal fjerne og bytte ut strømforsyningsenheten:

1. Slå av maskinen og koble strømledningen fra stikkontakten og datamaskinen.
2. Åpne dekselet (se "Åpne dekselet" på side 10).
3. Vri stasjonsbrønnmodulen oppover for å få tilgang til kabeltilkoblingene.

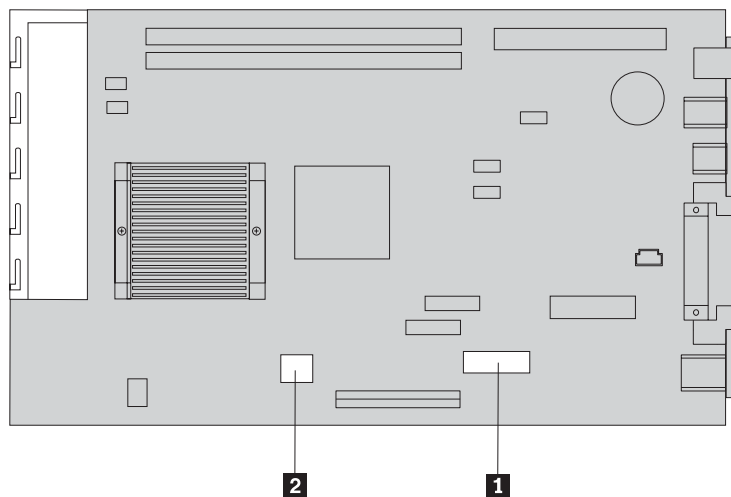


4. Finn strømforsyningsenheten. Se "Finne komponenter" på side 11.

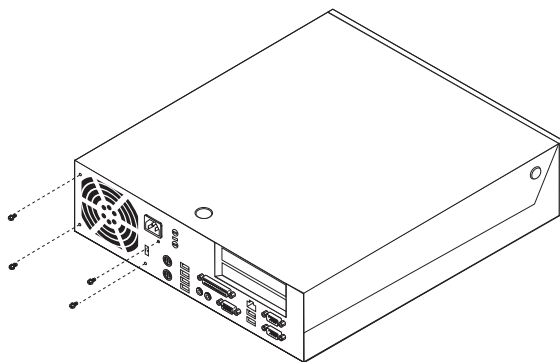
Merk: Legg merke til hvor strømforsyningskablene går. Det er viktig at du fører kablene samme vei når du installerer den nye strømforsyningsenheten.

5. Koble strømledningene (P3 og P4) fra platelageret og CD-ROM-stasjonen.

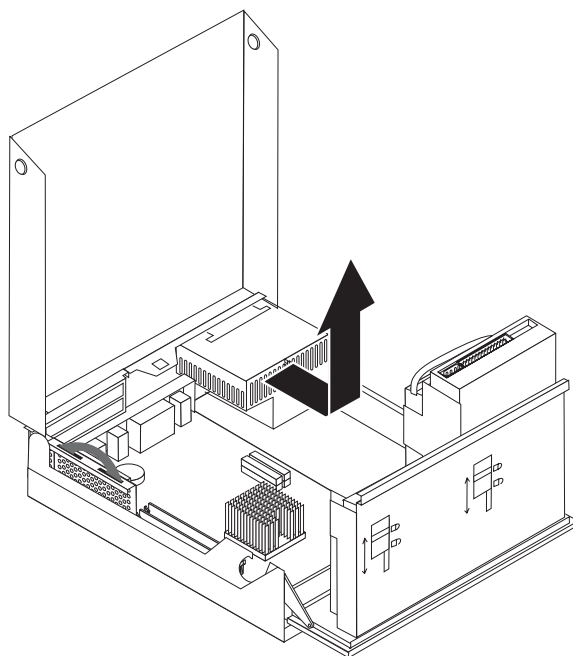
6. Koble strømledning P1 **1** og P2 **2** fra systembordet.



7. Ta ut de fire skruene for strømforsyningsenheten bak på kabinettet.



8. Ta strømforsyningsenheten ut av maskinen.



9. Sett den nye strømforsyningsenheten i kabinettet slik at skruehullene i strømforsyningsenheten er på nivå med skruehullene i kabinettet.

Merk: Bruk bare skruene fra IBM.

10. Sett inn og fest de fire skruene for strømforsyningsenheten bak på kabinettet.
11. Koble kontakt P1 og P2 for strømforsyningsenheten til systembordet igjen.
12. Koble til kontakt P3 og P4 for strømforsyningsenheten til platelageret og CD-ROM-stasjonen.
13. Sørg for at alle strømforsyningskablene ligger riktig slik at de ikke kommer i veien for stasjonsbrønnen.
14. Gå til "Fullføre installeringen" på side 46.

Fjerne og bytte ut systembordet

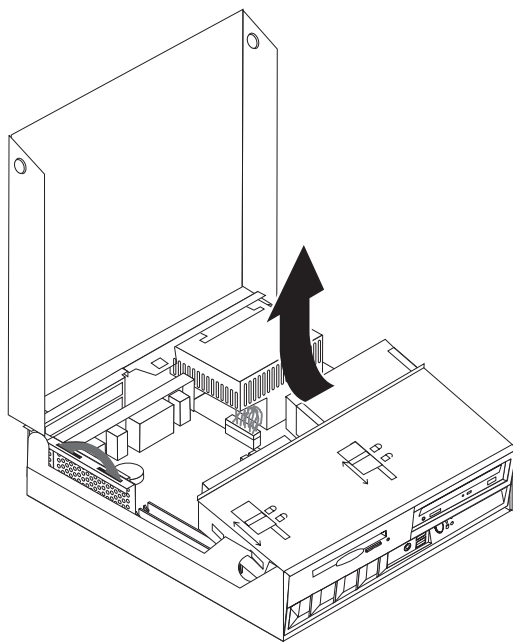
Viktig

Før du installerer eller fjerner noen komponenter, må du lese "Viktig sikkerhetsinformasjon" på side v. Disse forholdsreglene og retningslinjene forbedrer sikkerheten når du arbeider.

ADVARSEL: Hvis datamaskinen har vært slått av i lengre tid, er det mulig at det termiske fettene mellom mikroprosessorens kjøleribbe og mikroprosessen gjør det vanskelig å skille disse to enhetene. Hvis det er tilfellet, kan du slå på maskinen i noen få minutter for å mykne fettene.

Gjør slik når du skal fjerne og bytte ut systembordet:

1. Slå av maskinen og koble strømledningen fra stikkontakten og datamaskinen.
2. Åpne dekselet. Se "Åpne dekselet" på side 10.
3. Vri stasjonsbrønnmodulen oppover for å få tilgang til systembordet.

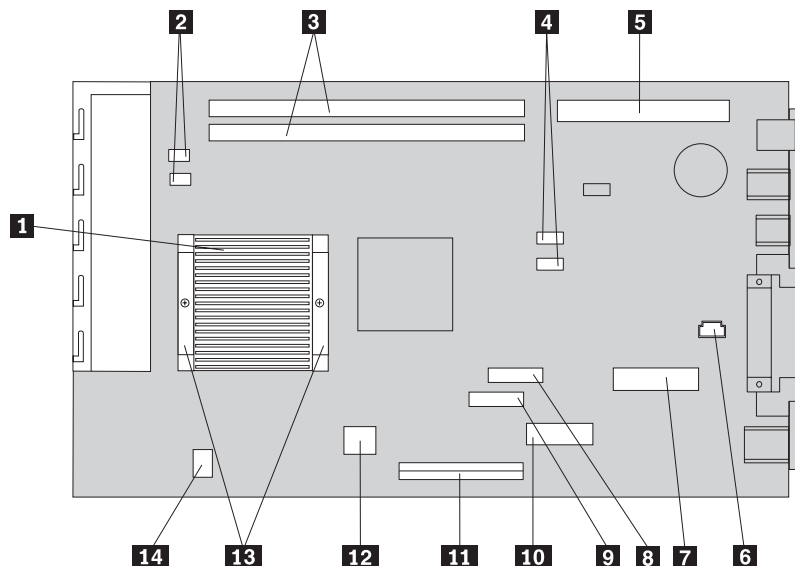


4. Fjern PCI-tilkoblingskortet sammen med eventuelle kort. Se "Installere PCI-kort" på side 15.
5. Fjern mikroprosessen fra systembordet. Gå til "Fjerne mikroprosessen" på side 38. Gå tilbake hit når du har fjernet mikroprosessen.
6. Merk deg hvor alle kabeltilkoblingene på systembordet er plassert. Du må koble dem til igjen på riktig måte når du installerer det nye systembordet.

Merk: Merk deg kabelføringen. Det er viktig at du fører kablene samme vei når du installerer et nytt systembord.

7. Koble kablene for diskettstasjonen fra systembordet ved å skyve festeklemmen for kablene oppover slik at kablene løsner.

8. Frakoble alle andre kabler som er koblet til systembordet.



- | | | | |
|----------|--|-----------|---|
| 1 | Kjøleribbe for mikroprosessor | 8 | Kontakt for diskettstasjon |
| 2 | Viftekontakter (2) | 9 | Frontpanelkontakt |
| 3 | DIMM-kontakter (2) | 10 | Strømkontakt (P1) |
| 4 | SATA 1 IDE- og SATA 2
IDE-platelagerkontakter (2) | 11 | Primær PATA IDE-kontakt (platelager og
CD-ROM-stasjon) |
| 5 | Kontakt for PCI-tilkoblingskort | 12 | Strømkontakt (P2) |
| 6 | Høytalerkontakt | 13 | Klemmer for kjøleribbe for
mikroprosessor |
| 7 | POV-kontakt | 14 | CD-lydkontakt |

9. Ta tak i de to blå håndtakene og løft systembordet ut av maskinen.

Merk: Du må vippe systembordet og flytte det rundt kanten på strømforsyningsenheten for å fjerne det fra maskinen.

10. Merk deg hvor DIMM-modulene er plassert og fjern dem fra systembordet. Se "Installere minne" på side 14.
11. Installer DIMM-modulene på det nye systembordet på samme plass som de hadde på systembordet som ble byttet ut.
12. Installer det nye systembordet i maskinkabinettet ved å justere de to flippene bak på systembordet mot sporene bak på maskinkabinettet. Skyv systembordet bakover til den fremre kanten på systembordet sitter bak flensen i fronten og er jevn med bunnen av kabinettet.
13. Koble til igjen alle kablene som ble koblet fra systembordet. Kontroller at alle kablene er riktig plassert.
14. Installer mikroprosessoren på det nye systembordet. Se "Bytte ut mikroprosessoren" på side 40. Gå tilbake hit når du har byttet ut mikroprosessoren.
15. Senk stasjonsbrønnmodulen til normal posisjon.
16. Gå til "Fullføre installeringen" på side 46.

Fjerne mikroprosessen

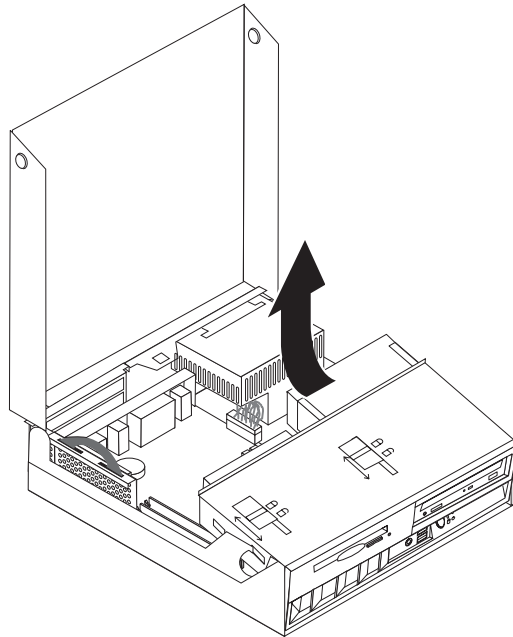
Viktig

Før du installerer eller fjerner noen komponenter, må du lese "Viktig sikkerhetsinformasjon" på side v. Disse forholdsreglene og retningslinjene forbedrer sikkerheten når du arbeider.

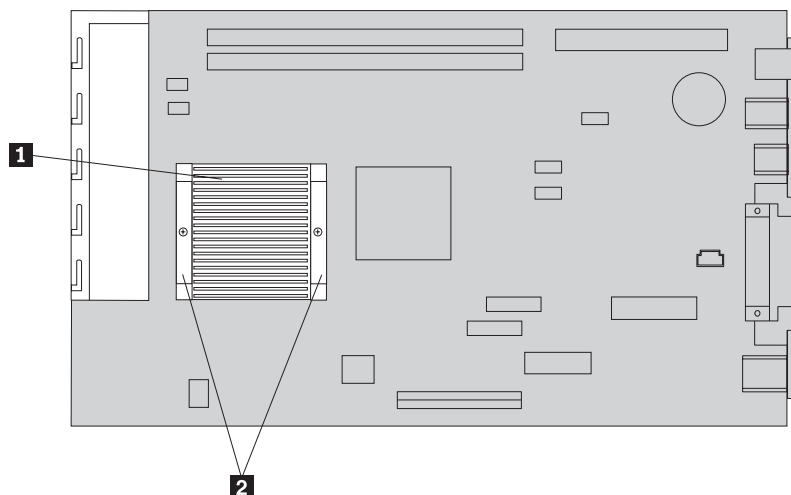
ADVARSEL: Hvis datamaskinen har vært slått av i lengre tid, er det mulig at det termiske fett mellom mikroprosessorens kjøleribbe og mikroprosessen gjør det vanskelig å skille disse to enhetene. Hvis det er tilfellet, kan du slå på maskinen i noen få minutter for å mykne fett.

Slik fjerner du mikroprosessen:

1. Slå av maskinen og koble strømlinjen fra stikkontakten og datamaskinen.
2. Åpne dekslet. Se "Åpne dekslet" på side 10.
3. Vri stasjonsbrønnmodulen oppover for å få tilgang til mikroprosessen.



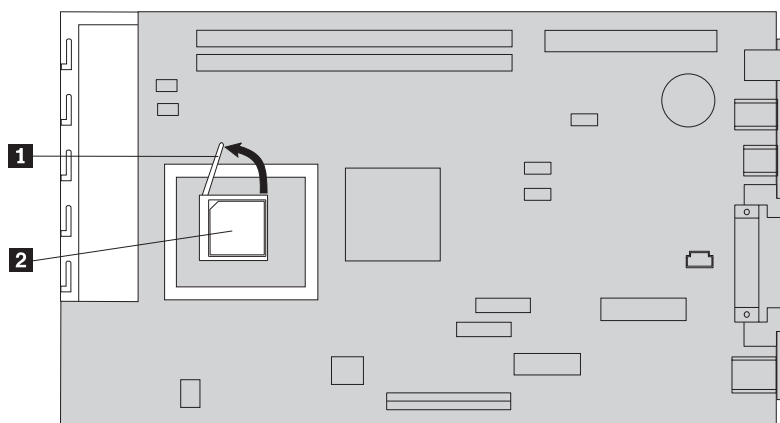
4. Ta av mikroprosessorens ventilasjonsskjerm **1**.
5. Løsne skruen i hver av de to klemmene **2** som fester mikroprosessorens kjøleribbe.



6. Vri forsiktig på kjøleribben for å løsne den fra mikroprosessoren, og fjern deretter kjøleribben.

ADVARSEL: Hvis datamaskinen har vært slått av i lengre tid, er det mulig at det termiske fett mellom mikroprosessorens kjøleribbe og mikroprosessoren gjør det vanskelig å skille disse to enhetene. Hvis det er tilfellet, kan du slå på maskinen i noen få minutter slik at varmen fra mikroprosessoren kan mykne fett.

7. Merk deg hvor det skråkantede hjørnet på mikroprosessoren **2** er plassert. Dette er viktig når du reinstallerer mikroprosessoren på systembordet.



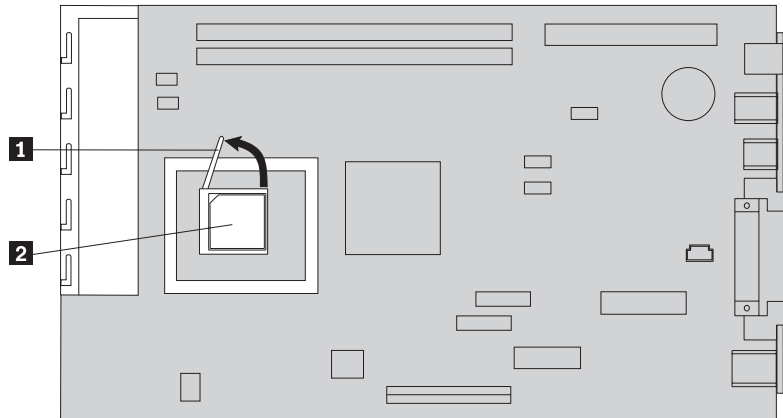
8. Fjern mikroprosessoren fra systembordet ved å løfte opp den lille hendelen **1** på mikroprosessoren.
 - Hvis du installerer et nytt systembord, går du tilbake til prosedyren for systembord.
 - Hvis du bare skal bytte ut mikroprosessoren, fortsetter du med "Bytte ut mikroprosessoren" på side 40.

Bytte ut mikroprosessen

Viktig

Før du installerer eller fjerner noen komponenter, må du lese "Viktig sikkerhetsinformasjon" på side v. Disse forholdsreglene og retningslinjene forbedrer sikkerheten når du arbeider.

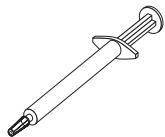
1. Merk deg hvor det skråkantede hjørnet på mikroprosessen **2** er plassert. Dette er viktig når du reinstallerer mikroprosessen på systembordet.

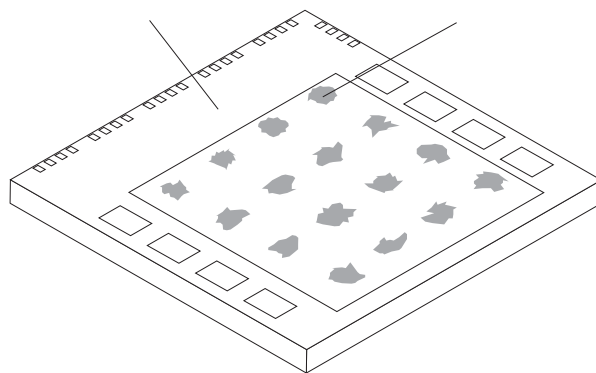


2. Kontroller at hendelen som brukes til å fjerne mikroprosessen, står rett opp. Hvis ikke, kan kontaktpunktene på mikroprosessen bli skadet når du installerer mikroprosessen.
3. Plasser mikroprosessen slik at kontaktpunktene er ved siden av kontakten og med det skråkantede hjørnet i den retningen som figuren viser.
4. Legg hendelen helt ned. Da låses mikroprosessen på plass.
5. Legg kjøleribben på en ren arbeidsflate.
6. Ta renseputen ut av pakken, og bruk den til å tørke av det termiske fett fra bunnen av kjøleribben.

Merknader:

1. Kontroller at alt det termiske fett er fjernet.
2. Renseputen og det termiske fett er egne FRUer (Field Replaceable Units) og er ikke inkludert med systembord- eller mikroprosessor-FRUene. Disse må bestilles for seg og leveres sammen med FRUene som skal erstattes.
7. Bruk sprøyten til å fordele 16 klatter med 0,01 ml termisk fett jevnt på mikroprosessen.





Merk: 0,01 ml er en hake på sprøyten. Hvis fett blir påført på riktig måte, skal det være omtrent halvparten (0,22 ml) av fett igjen i sprøyten.

8. Legg kjøleribben på plass i mikroprosessoren, og sett på plass ventilasjonsskjermen på kjøleribben.
9. Når du strammer skruene som fester kjøleribben, må du ikke stramme for hardt. Stram skruene på klemmene jevnt ved å stramme litt på den ene siden og litt på den andre siden til begge to er stramme nok.
 - Hvis du bare skal bytte ut mikroprosessoren, går du til “Fullføre installeringen” på side 46.
 - Hvis du installerer et nytt systembord, går du tilbake til prosedyren for systembord.

Fjerne og bytte ut batteriet

Maskinen har en spesiell type minne som holder den interne klokken og kalenderen oppdatert og lagrer informasjon om utstyret som er installert i maskinen, for eksempel innstillinger for parallellportene. Når du slår av maskinen, sørger et batteri, også kalt CMOS-batteriet, for at informasjonen ikke forsvinner.

Batteriet kan ikke lades opp, og det krever ikke noe vedlikehold. Som alle batterier har det begrenset levetid. Når batteriet blir flatt, mister maskinen datoen, klokkeslettet og konfigurasjonsinformasjonen (inkludert passord). Du får en feilmelding når du slår på maskinen.

Du finner opplysninger om bytting og avhending av batteri under “Litiumbatteri” på side x.

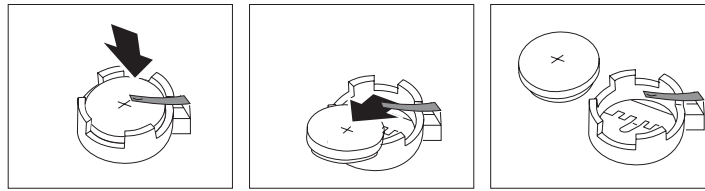
Viktig

Før du installerer eller fjerner noen komponenter, må du lese “Viktig sikkerhetsinformasjon” på side v. Disse forholdsreglene og retningslinjene forbedrer sikkerheten når du arbeider.

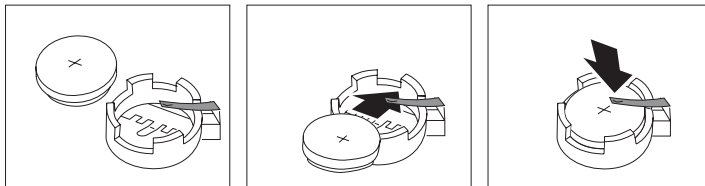
Slik bytter du batteri:

1. Slå av maskinen og koble strømledningen fra stikkontakten og datamaskinen.
2. Åpne dekselet. Se “Åpne dekselet” på side 10.
3. Se “Finne delene på systembordet” på side 13 og finn batteriet.
4. Fjern PCI-tilkoblingskortet og PCI-kort som hindrer at du kommer til batteriet.

5. Ta ut det gamle batteriet.



6. Sett inn det nye batteriet.



7. Sett tilbake PCI-tilkoblingskortet med PCI-kortene hvis det ble fjernet.
8. Sett på plass dekselet og koble til kablene. Se "Lukke dekselet og tilkoble kablene" på side 25.

Merk: Første gang du slår på maskinen etter at du har byttet batteri, kan det hende at du får en feilmelding. Det er normalt.

9. Slå på maskinen og alle tilkoblede enheter.
10. Bruk IBM Setup Utility til å stille inn dato og klokkeslett og eventuelle passord.

Fjerne og bytte ut høyttaleren

Viktig

Før du installerer eller fjerner noen komponenter, må du lese "Viktig sikkerhetsinformasjon" på side v. Disse forholdsreglene og retningslinjene forbedrer sikkerheten når du arbeider.

Slik bytter du ut høyttaleren:

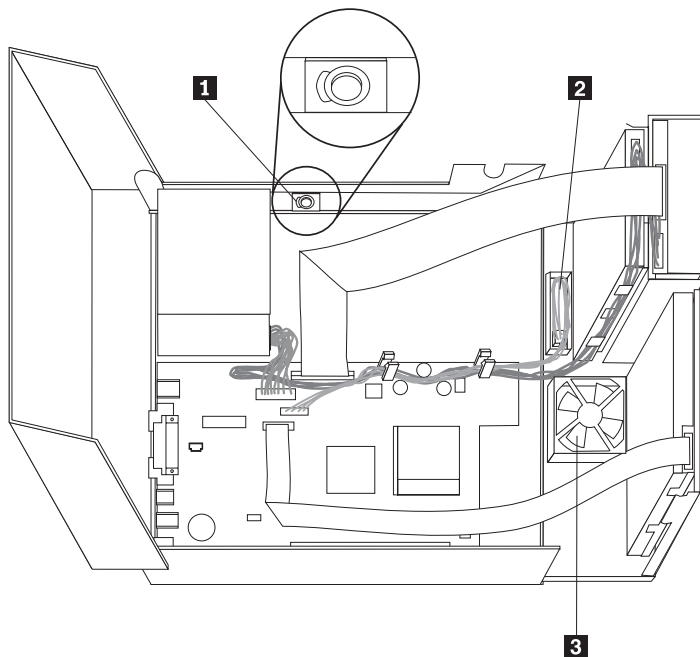
1. Slå av maskinen og koble strømedningen fra stikkontakten og datamaskinen.
2. Åpne dekselet. Se "Åpne dekselet" på side 10.
3. Vri stasjonsbrønnmodulen oppover for å få tilgang til høyttaleren.
4. Finn høyttaleren **1**. Se figur 1 på side 43.
5. Trekk ut høyttalerkabelen fra systembordet. Se "Finne delene på systembordet" på side 13.

Merk: Merk deg plasseringen av kablene du kobler fra systembordet.

6. Ta ut høyttaleren ved å skyve den oppover og ut av festebraketten.

Merk: Det kan hende at du må bøye siden av maskinen når du skal ta ut høyttaleren.

7. Sett inn den nye høyttaleren og koble til høyttalerkabelen.
8. Legg ned stasjonsbrønnmodulen.
9. Sett på plass dekselet og koble til kablene. Se "Lukke dekselet og tilkoble kablene" på side 25.



Figur 1. Høytaler, vifte, strømbryter og lampe

- 1** høytaler
- 2** strømbryter og lampe
- 3** vifte

Fjerne og bytte ut strømbryteren og lampen

Viktig

Før du installerer eller fjerner noen komponenter, må du lese "Viktig sikkerhetsinformasjon" på side v. Disse forholdsreglene og retningslinjene forbedrer sikkerheten når du arbeider.

Slik bytter du ut strømbryteren og lampen:

1. Slå av maskinen og koble strømledningen fra stikkkontakten og datamaskinen.
2. Åpne dekselet. Se "Åpne dekselet" på side 10.
3. Vri stasjonsbrønnmodulen oppover for å få tilgang til strømbryteren og lampen.
4. Koble fra ledningen til strømbryteren og lampen på systembordet. Se "Finne delene på systembordet" på side 13.

Merk: Merk deg plasseringen av kablene du kobler fra systembordet.

5. Løft tappen og skyv strømbryteren og lampen **2** ut. Se figur 1.
6. Sett inn den nye strømbryteren og lampeenheten og koble til kabelen til strømbryteren og lampeenheten igjen.
7. Legg ned stasjonsbrønnmodulen.
8. Sett på plass dekselet og koble til kablene. Se "Lukke dekselet og tilkoble kablene" på side 25.

Fjerne og bytte ut vifteenheten

Viktig

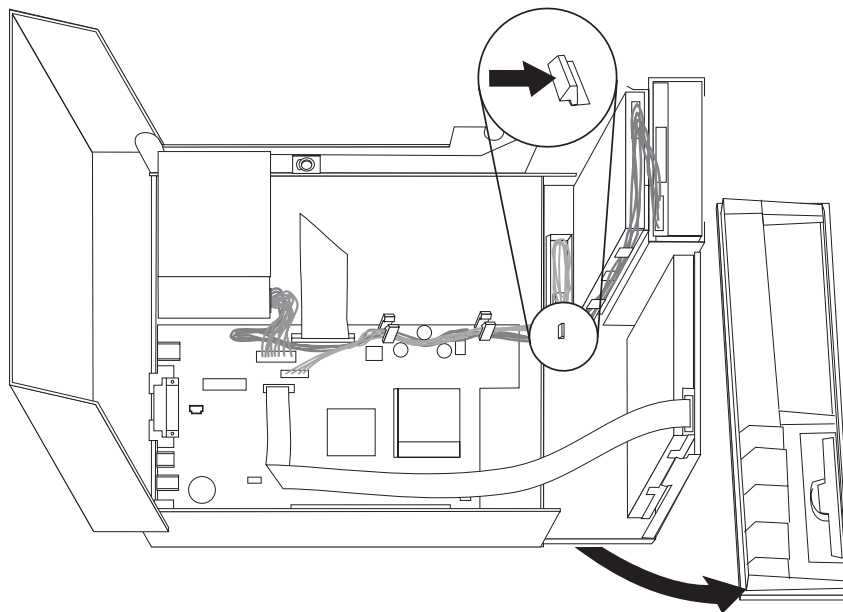
Før du installerer eller fjerner noen komponenter, må du lese "Viktig sikkerhetsinformasjon" på side v. Disse forholdsreglene og retningslinjene forbedrer sikkerheten når du arbeider.

Slik bytter du ut vifteenheten:

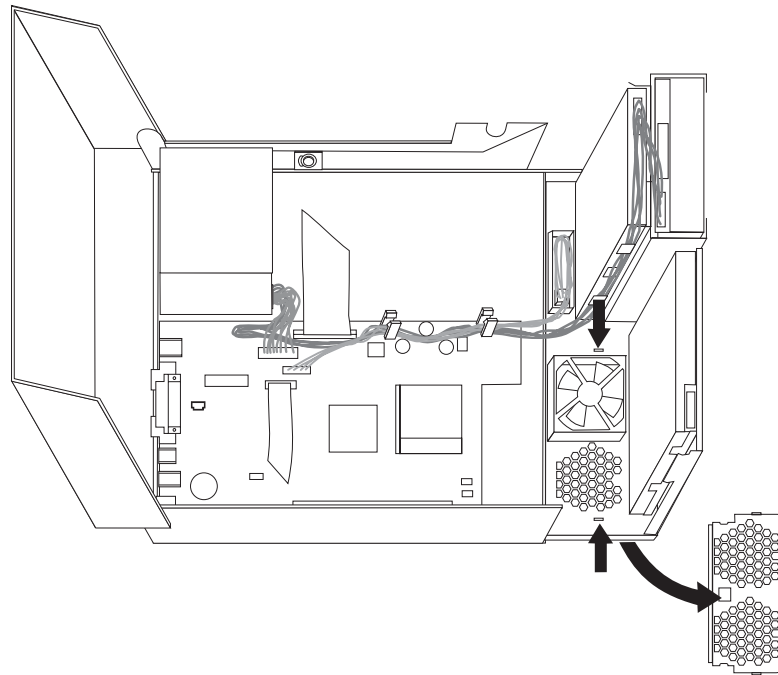
1. Slå av maskinen og koble strømledningen fra stikkkontakten og datamaskinen.
2. Vri stasjonsbrønnmodulen oppover for å få tilgang til vifteenheten **3**. Se figur 1 på side 43.
3. Koble ledningen til vifteenheten fra systembordet. Se "Finne delene på systembordet" på side 13.

Merk: Merk deg plasseringen av kablene du kobler fra systembordet.

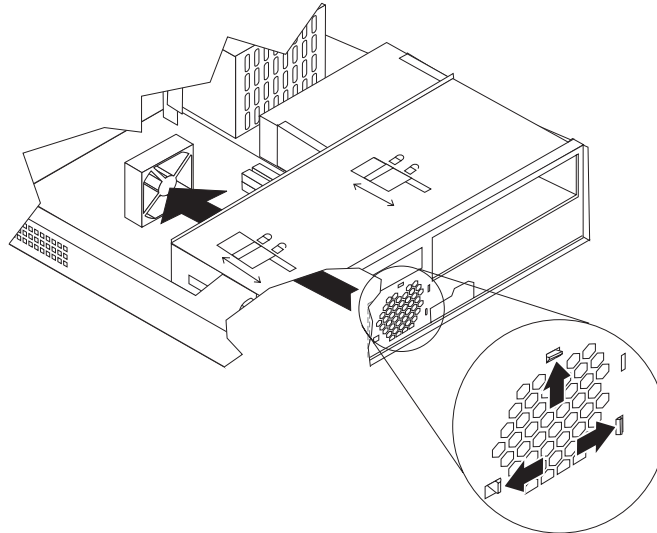
4. Fjern frontdekselet ved å frigjøre tappene slik det blir vist.



5. Fjern plastinnlegget bak dekselet ved å frigjøre tappene slik det blir vist:



6. Fjern vifteenheten ved å frigjøre tappene utover slik det blir vist.



7. Sett inn hele den nye vifteenheten og koble vifteledningen til systembordet.
8. Sett inn plastinnlegget igjen.
9. Sett på plass frontdekselet igjen.
10. Legg ned stasjonsbrønnmodulen.
11. Sett på plass dekselet og koble til kablene. Se "Lukke dekselet og tilkoble kablene" på side 25.

Fullføre installeringen

Når du er ferdig med å bytte ut CRUer, må du lukke dekselet og koble til kablene igjen, inkludert telefon- og strømledninger. Avhengig av hvilken CRU du har byttet ut, er det mulig at du også må bekrefte de oppdaterte opplysningene i programmet IBM Setup Utility.

Gjør slik for å fullføre CRU-installeringen:

1. Pass på at alle komponenter er satt sammen riktig, og at ingen verktøy eller løse skruer er gjenglemt inne i maskinen.
2. Fjern alle kabler som kan hindre deg i å sette på plass dekselet.
3. Kontroller at begge stasjonslåsene på stasjonsbrønnmodulen er i **låst posisjon**. Hvis ikke, kan du ikke lukke dekselet.
4. Lukk dekselet.
5. Hvis det er installert en deksellås, låser du dekselet.
6. Hvis maskinen skal stå i loddrett posisjon, fester du gulvstøtten.
ADVARSEL: For å unngå overoppheting og mulig skade på komponenter bør du alltid bruke gulvstøtten når du plasserer maskinen i loddrett posisjon.
7. Koble kablene til maskinen igjen. Se "Finne kontakter bak på maskinen" på side 9.
8. Slå på maskinen. Hvis du må oppdatere konfigurasjonen, leser du Kapittel 3, "Bruke IBM Setup Utility", på side 27.
9. Returner CRUen som ble byttet ut, til IBM i samsvar med instruksjonene fra IBM HelpCenter.

Tillegg B. Oppdatere POST/BIOS

Dette tillegget inneholder informasjon om hvordan du oppdaterer POST/BIOS og hvordan du gjenoppretter etter en POST/BIOS-oppdateringsfeil.

POST/BIOS

POST og *BIOS* er den grunnleggende programvaren i alle PCer. Selvtesten (*POST*), *BIOS*-rutinene og *IBM Setup Utility* er eksempler på systemprogrammer. Selvtesten består av tester og prosedyrer som utføres hver gang du slår på PCen. *BIOS* er et lag av programvare som konverterer instruksjoner fra andre programvalg til elektriske signaler som maskinvaren kan forstå. Du kan bruke *IBM Setup Utility* til å se på og endre konfigurasjonen til og oppsettet av maskinen.

På systembordet finner du en enhet kalt *EEPROM* (Electrically Erasable Programmable Read-Only Memory, eller *FLASH-minne*). Du kan lett oppdatere *POST*, *BIOS* og *IBM Setup Utility* ved å starte maskinen med en *FLASH*-oppdateringsdiskett eller ved å kjøre et spesielt oppdateringsprogram fra operativsystemet.

IBM kan endre eller oppdatere *POST/BIOS*. Når oppdateringer blir frigitt, blir de tilgjengelige som nedlastbare filer på World Wide Web (se *Hurtigreferanse*). Instruksjoner for hvordan du bruker *POST/BIOS*-oppdateringene er tilgjengelige i en txt-fil som følger med oppdateringsfilene. For de fleste modellene kan du enten laste ned et oppdateringsprogram for å opprette en *FLASH*-diskett til systemprogramoppdatering, eller du kan laste ned et oppdateringsprogram som kan kjøres fra operativsystemet.

Merk: Du kan laste ned et selvstartende, oppstartbart CD-bilde (også kalt et iso-bilde) av feilsøkingsprogrammet fra <http://www.ibm.com/pc/support> som støtte for systemer uten diskettstasjon.

Oppdatere BIOS fra en diskett

1. Sett en *POST/BIOS*-oppdateringsdiskett (*FLASH*) for systemprogrammer i diskettstasjonen (stasjon A) på maskinen. Du finner *POST/BIOS*-oppdateringer på <http://www.ibm.com/pc/support/>.
2. Slå på maskinen. Hvis den allerede er på, må du slå den av og på igjen. Oppdateringen starter.

Oppdatere BIOS fra operativsystemet

Merk: På grunn av de konstante forbedringene som gjøres på *IBMs* Web-sider, kan innholdet der (inkludert linker det refereres til i denne prosedyren) endres.

1. I nettleseren skriver du <http://www.pc.ibm.com/support> i adressefeltet og trykker på Enter.
2. Gå til Downloadable files for din maskintype.
3. Under **Select your product** velger du maskintype og klikker på **Go**.
4. I feltet Downloadable file by category klikker du på **BIOS**.
5. Under **Download files - BIOS by date** klikker du på riktig maskintype.

6. Bla nedover og se etter en .txt-fil som har instruksjoner for Flash BIOS-oppdatering fra operativsystemet. Klikk på .txt-filen.
7. Skriv ut disse instruksjonene. Dette er svært viktig, siden de ikke vises på skjermen etter at nedlastingen har begynt.
8. Fra nettleseren klikker du på **Back** for å gå tilbake til listen med filer. Følg de trykte instruksjonene nøye når du laster ned, pakker ut og installerer oppdateringen.

Gjenopprette etter en POST/BIOS-oppdateringsfeil

Hvis strømtilførselen til maskinen brytes under POST/BIOS-oppdatering, er det ikke sikkert at maskinen starter på riktig måte igjen. Hvis dette skjer, gjør du slik:

1. Slå av maskinen og alle tilkoblede enheter som skrivere, skjermer og eksterne stasjoner.
2. Trekk ut alle strømledninger fra stikkontaktene og åpne dekselet. Se "Åpne dekselet" på side 10.
3. Finn Clear CMOS/BIOS Recovery-krysskoblingen på systembordet. Se "Finne delene på systembordet" på side 13.
4. Se "Få tilgang til systembordkomponenter og stasjoner" på side 12 hvis du ikke vet hvordan du får tilgang til Clear CMOS/BIOS Recovery-krysskoblingen.
5. Fjern eventuelle kabler eller kort som hindrer tilgangen til Clear CMOS/BIOS Recovery-krysskoblingen.
6. Flytt krysskoblingen fra standardposisjonen (ben 1 og 2) til ben 2 og 3.
7. Sett på plass eventuelle kabler og kort som du tok ut.
8. Lukk dekselet. Se "Lukke dekselet og tilkoble kablene" på side 25.
9. Sett strømledningene til maskinen og skjermen inn i stikkontaktene.
10. Sett inn POST/BIOS-oppdateringsdisketten (FLASH-disketten) i stasjon A og slå på maskinen og skjermen.
11. Det blir ikke vist noen skjermbilder under oppdateringen. Du hører et langt lydssignal når gjenopprettingen er fullført. Fjern disketten fra diskettstasjonen og slå av maskinen og skjermen.
12. Trekk ut alle strømledninger fra stikkontaktene.
13. Åpne dekselet. Se "Åpne dekselet" på side 10.
14. Fjern eventuelle kabler eller kort som hindrer tilgangen til Clear CMOS/BIOS Recovery-krysskoblingen.
15. Sett Clear CMOS/BIOS Recovery-krysskoblingen tilbake til opprinnelig posisjon.
16. Sett på plass eventuelle kabler og kort som du tok ut.
17. Lukk dekselet og tilkoble eventuelle ledninger som ble frakoblet.
18. Slå på maskinen for å starte operativsystemet på nytt.

Tillegg C. Rengjøre musen

Dette tillegget inneholder instruksjoner om hvordan du rengjør musen. Fremgangsmåten avhenger av hvilken type mus du har.

Rengjøre en optisk mus

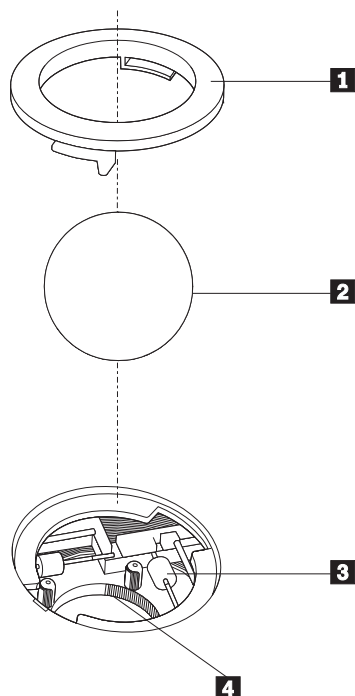
Hvis du har problemer med den optiske musen, kontrollerer du følgende:

1. Snu musen og se nøye på linseområdet.
 - a. Hvis det er en flekk på linsen, rengjør du forsiktig området med en bomullspinne eller Q-tips.
 - b. Hvis det ligger støv på linsen, blåser du forsiktig støvet bort fra området.
2. Kontroller overflaten musen ligger på. Hvis du har et svært innviklet bilde eller mønster under musen, er det vanskelig for prosessoren for digitalt signal (DSP) å oppfatte endringer i museposisjonen.

Rengjøre en kulemus

Hvis pekeren ikke beveger seg jevnt på skjermen i samsvar med hvordan du beveger musen, er det mulig at musen trenger rengjøring.

Merk: Illustrasjonen nedenfor kan være litt annerledes enn musen din.



- 1** Låsring
- 2** Kule
- 3** Plastvalser
- 4** Kulerom

Slik rengjør du en kulemus:

1. Slå av datamaskinen.
2. Snu musen slik at undersiden vender opp og se nøye på den. Løsne låsringen **1** ved å vri den, slik at du kan ta ut kulemusen.
3. Legg hånden over låsringen og kulemusen **2**, og snu deretter musen igjen slik at låsringen og kulemusen faller ned i hånden din.
4. Vask kulemusen i varmt såpevann og tørk den med en ren klut. Blås forsiktig inn i kulemusen **4** for å fjerne støv og lo.
5. Se om det har samlet seg smuss og støv på plastvalsene **3** i kulemusen. Det ligger vanligvis som en stripe over midten på valsene.
6. Hvis valsene er skitne, rengjør du dem med en bomullspinne som er fuktet med isopropyl (rensealkohol). Vri valsene med fingrene og rengjør dem til alt smuss og støv er fjernet. Etter rengjøringen må du kontrollere at valsene fremdeles er sentrert i sporene.
7. Fjern alle fibre på bomullspinnen som kan feste seg på valsene.
8. Sett inn igjen kulemusen og låsringen.
9. Slå datamaskinen på igjen.

Tillegg D. Manuelle modemkommandoer

Dette tillegget beskriver kommandoer du bruker hvis du vil programmere modemmet ditt manuelt.

Kommandoer blir akseptert av modemmet når det er i kommandomodus. Modemet er automatisk i kommandomodus til du ringer et nummer og oppretter en forbindelse. Kommandoer kan sendes til modemmet fra en PC som kjører kommunikasjonsprogramvare eller fra enhver annen terminal.

Alle kommandoer som sendes til modemmet må begynne med **AT** og avsluttes med **ENTER**. Alle kommandoer kan skrives med store eller små bokstaver, men ikke i en blanding av små og store bokstaver. Hvis du vil gjøre kommandolinjen mer lesevennlig, kan du sette inn mellomrom mellom kommandoer. Hvis du utelater en parameter fra en kommando der parameteren er obligatorisk, er det det samme som å oppgi en parameter som **0**.

Eksempel:

ATH [ENTER]

Grunnleggende AT-kommandoer

I listene som følger nedenfor, er alle standardinnstillingene skrevet med **fete typer**.

Kommando		Funksjon
A		Manuelt svar på innkommende samtale.
A/		Gjenta siste kommando som ble utført. Ikke bruk A/ før AT eller la A/ etterfølges av ENTER .
D_		0 - 9, A-D, # og *
	L	Ring opp siste nummer
	P	Pulssignalering
		Merk: Pulssignalering støttes ikke i Australia, New Zealand, Norge og Sør-Afrika.
	T	Summetone for tastafon
	W	Vent på ny summetone
	,	Pause
	@	Vent på fem sekunders stillhet
	!	Blink
	;	Tilbake til kommandomodus etter oppringing
DS=n		Ring et av de fire telefonnumrene (n=0-3) som er lagret i modemets faste minne.
E_	E0	Kommandoer sendes ikke tilbake
	E1	Kommandoer sendes tilbake
+++		Skiftetegn - Bytt fra datamodus til kommandomodus (T.I.E.S.-kommando)

Kommando		Funksjon
H_	H0	Tving modem on-hook (legg på)
	H1	Tving modem off-hook (opptatt) Merk: H1-kommandoen støttes ikke i Italia
I_	I0	Vis produktidentifikasjonskode
	I1	Produsentlevert ROM-kontrolltest
	I2	Intern minnetest
	I3	Fastvare-ID
	I4	Reservert ID
L_	L0	Lavt høyttalervolum
	L1	Lavt høyttalervolum
	L2	Middels høyttalervolum
	L3	Høyt høyttalervolum
M_	M0	Intern høyttaler av
	M1	Intern høyttaler på til bærebølge oppdages
	M2	Intern høyttaler alltid på
	M3	Intern høyttaler på til bærebølge oppdages, og av ved oppringing
N_		Tatt med for kompatibilitet, har ingen effekt
O_	O0	Tilbake til datamodus
	O1	Tilbake til datamodus og klargjør en "equalizer retrain"
P		Definer pulssignalering som standard
Q_	Q0	Modem sender svar
Sr?		Lese- og visningsverdi i register r.
Sr=n		Definer register r til verdi n (n = 0-255).
T		Definer tonesignalering som standard
V_	V0	Numeriske svar
	V1	Svar i form av ord
W_	W0	Rapporter bare DTE-hastighet
	W1	Rapporter linjehastighet, feilkorrigeringsprotokoll og DTE-hastighet
	W2	Rapporter bare DCE-hastighet
X_	X0	Hayes Smartmodem 300-kompatible svar/blindoppringinger.
	X1	Samme som X0, pluss alle CONNECT-svar/blindoppringinger
	X2	Samme som X1, pluss summetonegjenkjenning
	X3	Samme som X1, pluss opptattgjenkjenning/blindoppringinger
	X4	Svar-, summetone- og opptatt-signalgjenkjenning
Z_	Z0	Tilbakestill og hent aktiv profil 0

Kommando		Funksjon
	Z1	Tilbakestill og hent aktiv profil 1

Utvidede AT-kommandoer

Kommando		Funksjon
&C_	&C0	Tving oppsporing av bærebølgesignalgjenkjenning høy (PÅ)
	&C1	Slå på CD når det er bærebølge i fjernenden
&D_	&D0	Modemet overser DTR-signalet
	&D1	Modemet går tilbake til kommandomodus etter DTR-veksling
	&D2	Modemet legger på og går tilbake til kommandomodus etter DTR-veksling
	&D3	Tilbakestiller modemmet etter DTR-veksling
&F_	&F	Hente frem forhåndsinnstilt standardkonfigurasjon
&G_	&G0	Beskyttelsestone er deaktivert
	&G1	Beskyttelsestone er deaktivert
	&G2	1800 Hz beskyttelsestone
&K_	&K0	Deaktiver flytkontroll
	&K3	Aktiver RTS/CTS-maskinvareflytkontroll
	&K4	Aktivere XON/XOFF-programvareflytkontroll
	&K5	Aktiver transparent XON/XOFF-flytkontroll
	&K6	Aktiver både RTS/CTS- og XON/XOFF-flytkontroll
&M_	&M0	Asynkron operasjon
&P_	&P0	Amerikansk innstilling for "off-hook-to-on-hook"-forhold (opptatt-legg på)
	&P1	Britisk og Hong Kong-innstilling for "off-hook-to-on-hook"-forhold (opptatt-legg på)
	&P2	Samme som &P0-innstilling, men med 20 puls per minutt
	&P3	Samme som &P1-innstilling, men med 20 puls per minutt
&R_	&R0	Reservert
	&R1	CTS opererer per flytkontrollkrav
&S_	&S0	Tving DSR-signal høy (PÅ)
	&S1	DSR av i kommandomodus, på i online-modus
&T_	&T0	Avslutter test som pågår
	&T1	Utfør lokal, analog sløyfetest
	&T3	Utfør lokal, digital sløyfetest

Kommando		Funksjon
	&T4	Tillat fjerndigital sløyfetest-forespørsel fra fjerntliggende modem
	&T5	Avvis fjerndigital sløyfetest-forespørsel
	&T6	Utfør en fjerndigital sløyfetest
	&T7	Utfør en fjerndigital sløyfetest og selvtest
	&T8	Utfør lokal, analog sløyfetest og selvtest
&V	&V0	Viser aktive og lagrede profiler
	&V1	Vis siste tilkoblingsstatistikk
&W_	&W0	Lagrer den aktive profilen som Profil 0
	&W1	Lagrer den aktive profilen som Profil 1
%E_	%E0	Deaktiver "auto-retrain"
	%E1	Aktiver "auto-retrain"
+MS?		Viser de gjeldende innstillingene for valg av modulering
+MS=?		Viser en liste med alternativer som støttes ved valg av modulering
+MS=a,b,c,e,f		Velg modulering der: a=0, 1, 2, 3, 9, 10, 11, 12, 56, 64, 69; b=0-1; c=300-56000; d=300- 56000; e=0-1; og f=0-1. A, b, c, d, e, f standard=12, 1, 300, 56000, 0, 0. Parameter "a" oppgir den ønskede moduleringsprotokollen der: 0=V.21, 1=V.22, 2=V.22bis, 3=V.23, 9=V.32, 10=V.32bis, 11=V.34, 12=V.90,K56Flex,V.34.....,56=K 56Flex, V.90,V.34....., 64=Bell 103 og 69=Bell 212. Parameter "b" oppgir automodus-operasjoner der: 0=automodus deaktivert, 1=automodus aktivert med V.8/V.32 Annex A. Parameter "c" oppgir den laveste tilkoblingsoverføringshastigheten (300- 56000). Parameter "d" oppgir den høyeste tilkoblingshastigheten (300-56000); Parameter "e" oppgir Codec-typen (0= Law og 1=A-Law). Parameter "f" oppgir "robbed bit"-signalgjenkjenning (0=gjenkjenning deaktivert 1=gjenkjenning aktivert)

MNP/V.42/V.42bis/V.44-kommandoer

Kommando		Funksjon
%C_	%C0	Deaktiver MNP-klasse 5 og V.42bis datakomprimering
	%C1	Aktiver bare MNP-klasse 5 datakomprimering
	%C2	Aktiver bare V.42bis datakomprimering
	%C3	Aktiver MNP Klasse 5 og V.42bis datakomprimering
&Q_	&Q0	Bare direkte datalink (samme som \N1)
	&Q5	V.42 datalink med tilbakestillingsalternativer
	&Q6	Bare normal datalink (samme som \N0)
+DS44=0, 0		Deaktiver V.44

Kommando		Funksjon
+DS44=3, 0		Aktiver V.44
+DS44?		Gjeldende verdier
+DS44=?		Liste over verdier som støttes

Kommandoer for Faks-klasse 1

+FAE=n	Data/Faks Automatisk svar
+FCLASS=n	Tjenesteklasse
+FRH=n	Motta data med HDLC-ramme
+FRM=n	Motta data
+FRS=n	Motta uten lyd
+FTH=n	Overføre data med HDLC-ramme
+FTM=n	Overføre data
+FTS=n	Stopp overføring og vent

Kommandoer for Faks-klasse 2

+FCLASS=n	Tjenesteklasse.
+FAA=n	Tilpasset svar.
+FAXERR	Faks-feilverdi.
+FBOR	Fase C-databitrekkefølge.
+FBUF?	Bufferstørrelse (skrivebeskyttet).
+FCFR	Indiker bekreftelse for å motta.
+FCLASS=	Tjenesteklasse.
+FCON	Telefakstilkoblingssvar.
+FCIG	Definer identifikasjonen til spørrestasjonen.
+FCIG:	Rapporter identifikasjonen til spørrestasjonen.
+FCR	Potensiale til å motta.
+FCR=	Potensiale til å motta.
+FCSI:	Rapporter den oppkalte stasjons-IDen.
+FDCC=	Parametere for DCE-potensiale.
+FDCS:	Rapporter gjeldende sesjon.
+FDCS=	Gjeldende sesjonsresultater.
+FDIS:	Rapporter fjerntliggende potensiale.
+FDIS=	Gjeldende sesjonsparametere.
+FDR	Begynne eller fortsette fase C-mottak av data.
+FDT=	Dataoverføring.
+FDTC:	Rapporter potensialet til spørrestasjonen.
+FET:	Meldingssvar etter side.
+FET=N	Overfør sidetegnsetting.
+FHNG	Kall opp avslutning med status.
+FK	Sesjonsavslutning.
+FLID=	Lokal ID-streng.
+FLPL	Dokument til kontroll.
+FMDL?	Identifiser modell.
+FMFR?	Identifiser produsent.

+FPHCTO	Fase C-tidsutkobling.
+FPOLL	Markerer kontrollforespørsel.
+FPTS:	Sideoverføringsstatus.
+FPTS=	Sideoverføringsstatus.
+FREX?	Identifiser endring.
+FSPT	Aktiver kontroll.
+FTSI:	Rapporter IDen til overføringsstasjon.

Tale-kommandoer

#BDR	Velg overføringshastighet
#CID	Aktiver gjenkjenning av anroper-ID og rapportformat
#CLS	Velg Data, faks eller tale/lyd
#MDL?	Identifiser modell
#MFR?	Identifiser produsent
#REV?	Identifiser endringsnivå
#TL	Overføringsnivå på lydutgang
#VBQ?	Undersøk bufferstørrelse
#VBS	Biter per registrering (ADPCM eller PCM)
#VBT	Lydsignalklokke
#VCI?	Identifiser komprimeringsmetode
#VLS	Velg talelinje
#VRA	Klokke for utgått tid for tilbakeringing
#VRN	Klokke for ingen tilbakeringing
#VRX	Lydmottaksmodus
#VSDB	Stille slettingsjustering
#VSK	Innstilling for bufferunderstøttelse
#VSP	Stille taushetsovervåkingsperiode
#VSR	Samplingsfrekvensvalg
#VSS	Stille slettingsjustering
#VTD	Rapporteringspotensiale til DTMF-lydsignal
#VTM	Aktiver tidspunktmerkeplassing
#VTS	Generer lydsignaler
#VTX	Taleoverføringsmodus

NB: Til brukere i Sveits:

Hvis Swisscom-telefonlinjen ikke har Taxsignal slått AV, kan modemfunksjonen svekkes. Svakheten kan løses ved et filter med disse spesifikasjonene:

Telekom PTT SCR-BE
Taximpulssperrfilter-12kHz
PTT Art. 444.112.7
Bakom 93.0291.Z.N

Tillegg E. Merknader

Henvisninger i boken til IBMs produkter, programmer eller tjenester betyr ikke at IBM har til hensikt å gjøre dem tilgjengelige i alle land der IBM driver virksomhet. Du får opplysninger om hvilke produkter, tjenester og funksjoner som er tilgjengelige i Norge, ved å kontakte din IBM-forhandler eller IBM-representant. Henvisninger til IBMs produkter, programmer eller tjenester betyr heller ikke at det bare er de som kan benyttes. Andre produkter, programmer eller tjenester som har tilsvarende funksjoner, kan brukes i stedet, forutsatt at de ikke gjør inngrep i noen av IBMs patent- eller opphavsrettigheter eller andre lovbeskyttede rettigheter. Vurdering og verifisering ved bruk sammen med andre produkter, programmer eller tjenester enn de som uttrykkelig er angitt av IBM, er brukerens ansvar.

IBM kan ha patent på eller patentsøknader til behandling for de produktene som er omtalt i denne publikasjonen. At du har mottatt denne publikasjonen, innebærer ikke at du får lisensrettighet til disse produktene. Du kan sende spørsmål angående lisenser til

*Director of Commercial Relations - Europe
IBM Deutschland GmbH
Schönaicher Str. 220
D-7030 Böblingen
Tyskland*

INTERNATIONAL BUSINESS MACHINES CORPORATION LEVERER DENNE BOKEN I DEN STAND DEN BEFINNER SEG ("AS IS"), UTEN FORPLIKTELSER AV NOE SLAG.

Denne boken kan inneholde tekniske unøyaktigheter eller typografiske feil. Opplysninger i denne boken kan bli endret. Slike endringer blir tatt med i nye utgaver av boken. IBM kan uten varsel endre produktene og/eller programmene som er beskrevet i denne boken.

Produktene som beskrives i dette dokumentet, er ikke beregnet på bruk i implantert utstyr eller annet livsoppretholdende utstyr der funksjonsfeil kan føre til død eller skade på person. Informasjonen i dette dokumentet har ingen innvirkning på eller endrer ikke IBMs produktspesifikasjoner eller garantier. Ingenting i dette dokumentet skal fungere som en uttrykt eller underforstått lisens eller skadeløsholdelse under opphavsrettighetene til IBM eller tredjeparter. All informasjon i dette dokumentet er innhentet i bestemte miljøer og presenteres som en illustrasjon. Resultater som er innhentet i andre operativmiljøer, kan variere.

IBM kan bruke og distribuere opplysninger du kommer med, på den måten selskapet anser som hensiktsmessig, uten noen forpliktelser overfor deg.

Eventuelle henvisninger til nettsteder som ikke tilhører IBM, er bare til orientering og fungerer ikke på noen måte som støtte for disse nettstedene. Innholdet på disse nettstedene er ikke en del av dette IBM-produktet, og bruk av disse nettstedene skjer på eget ansvar.

Varemerker

Disse navnene er varemerker for IBM Corporation i USA og/eller andre land:

IBM

PS/2

ThinkCentre

Wake on LAN

Intel, Celeron og Pentium er varemerker for Intel Corporation i USA og/eller andre land.

Microsoft, Windows og Windows NT er varemerker for Microsoft Corporation i USA og/eller andre land.

Andre navn kan være varemerker for andre selskaper.

Stikkordregister

A

Access IBM 1
automatisk oppstartingssekvens 30
avslutte Setup Utility 28

B

batteri, bytte 41
BIOS-innstillinger 27
BIOS-oppdatering 47
bruke
 IBM Setup Utility 27
 IDE Drives Setup 29
 passord 28
 sikkerhetsprofil for enhet 28
brukerpassord 28
bytte
 batteri 41
bytte ut deksel 44
bytte ut høyttaler 42
bytte ut mikroprosessor 40
bytte ut strømbryter og lampe 43
bytte ut vifte 44

C

CD-stasjon, fjerne og bytte ut 18
CRU
 fjerne og bytte ut 7, 31
 fullføre installeringen 46
 liste 32
CRU-utbytting 31

D

DDR-minne (Double Data Rate) 14
deksel
 lukke 25
 lås 22
 åpne 10
DIMM-moduler 14
diskettstasjon, fjerne og bytte ut 20

E

eksternt tilleggsutstyr 7
endre
 oppstartingsenhetssekvens 30
Ethernet 2

F

feiloppstartingssekvens 30
finne komponenter 11
fjerne og bytte ut
 batteri 41
 deksel 44
 diskettstasjon 20

fjerne og bytte ut (*fortsettelse*)
 høyttaler 42
 kort 15
 mikroprosessor 38
 minne 14
 optisk stasjon 18
 platelager 19
 strømbryter og lampe 43
 strømforsyningsenhet 33
 systembord 36
 vifte 44
fjerne stasjoner 12
funksjoner 2

G

gjenopprette etter en POST/BIOS-oppdateringsfeil 48
Gjenoppretting av oppstartingsblokk 48

H

hovedoppstartingssekvens 30
HyperThreading 30

I

IBM Setup Utility 27
IDE Drive Setup 29
IDE-stasjon, koble til 21
informasjonsressurser 1
inn/ut-funksjoner (I/U) 3
installere tilleggsutstyr
 kabellås 22
 kort 15
 minne 14
 stasjoner 12
interne stasjoner 2
iso-kopi 47

K

kabellås 22
kabler, tilkoble 25
komponenter, interne 11, 12
kontakter
 bak 9
 forside 8
kort
 fjerne og bytte ut 15
 installere 15
 PCI (Peripheral Component Interconnect) 4
 spor 15

L

lukke dekselet 25
lydsystem 2

M

- mikroprosessor
 - fjerne og bytte ut 38, 40
 - type 2
- minne
 - fjerne og bytte ut 14
 - installere 14
 - type 2
- modemkommandoer
 - Faks-klasse 1 56
 - Faks-klasse 2 56
 - Grunnleggende AT 51
 - MNP/V.42/V.42bis/V.44 54
 - Tale 57
 - Utvidet AT 53

O

- omgivelser 5
- oppdatere BIOS
 - diskett 47
 - OS 47
- oppdatere POST/BIOS 47
- oppstartbar CD-kopi 47
- oppstartingssekvens 30
- optisk stasjon, fjerne og bytte ut 18

P

- parallell ATA-stasjon 16, 17
- passord
 - bruker 28
 - definere, endre, slette 28
 - mistet eller glemt 25
 - slette 25
 - systemansvarlig 27, 28
- passord for systemansvarlig 27, 28
- PCI-kort 15
- platelager, fjerne og bytte ut 19
- POST/BIOS 47
- programvare 3

R

- rengjøre
 - mus 49
- rengjøring av musen 49

S

- seriell ATA-stasjon 16, 17
- serielt ATA-platelager, koble til 20
- sikkerhet
 - funksjoner 3
 - kabellås 22
 - profil for enhet 28
- skjermssystem 2
- spesifikasjoner 5
- starte IBM Setup Utility 27
- stasjoner
 - fjerne og bytte ut 16
 - installere 12
 - interne 16
 - magnetbånd 16
 - optisk 16

- stasjoner (*fortsettelse*)
 - parallell ATA-stasjon 16
 - serielt ATA-platelager 16
 - utskiftbare medier 16

- strøm
 - funksjoner 3
 - Støtte for ACPI (grensesnitt for automatisk konfigurering og strømstyring) 3
 - Støtte for avansert styring av strømtilførsel (APM) 3
- strømforsyningsenhet, fjerne og bytte ut 33
- styreprogrammer 9
- støynivå 5
- systemadministrasjon 2
- systembord
 - fjerne og bytte ut 36
 - identifisere deler 13
 - komponenter, tilgang 12
 - kontakter 13
 - minne 4, 14
 - plassering 13

T

- tilkoblingskort 15
- tilleggsutstyr 4
 - eksternt 4
 - internt 4
 - tilgjengelig 4

U

- utbyggingskort 3

V

- velge
 - midlertidig oppstartingsenhet 29
 - oppstartingsenhet 29

Å

- åpne dekselet 10



Delenummer: 13R9216

(1P) P/N: 13R9216

