

ThinkCentre™



# Användarhandbok

## Modellerna 8143, 8144, 8146

## Modellerna 8422, 8423, 8427





ThinkCentre™



# Användarhandbok

Modellerna 8143, 8144, 8146

Modellerna 8422, 8423, 8427

**Anmärkning**

Innan du börjar använda den här informationen och den produkt den handlar om bör du läsa informationen i "Viktig säkerhetsinformation" på sidan v och Bilaga D, "Anmärkningar", på sidan 43.

# Innehåll

## Viktig säkerhetsinformation . . . . . v

Situationer som kräver omedelbara åtgärder . . . . .	v
Allmänna säkerhetsanvisningar . . . . .	vi
Service . . . . .	vi
Nätsladdar och nätadaptrar . . . . .	vi
Förlängningssladdar och liknande utrustning . . . . .	vii
Stickkontakter och eluttag . . . . .	vii
Batterier . . . . .	vii
Värme och luftcirkulation . . . . .	viii
Säkerhet för CD- och DVD-enheter . . . . .	viii
Ytterligare säkerhetsinformation. . . . .	ix
Batteri . . . . .	ix
Säkerhetsanvisningar för modem . . . . .	ix
Information om laserprodukt . . . . .	x

## Översikt . . . . . xi

Informationsresurser . . . . .	xi
--------------------------------	----

## Kapitel 1. Installera tillbehör . . . . . 1

Funktioner . . . . .	1
Tillbehör. . . . .	4
Specifikationer. . . . .	5
Nödvändiga verktyg. . . . .	5
Hantera enheter som är känsliga för statisk elektricitet . . . . .	6
Installera externa tillbehör . . . . .	6
Kontakternas placering på framsidan av datorn. . . . .	7
Kontakternas placering på baksidan av datorn . . . . .	8
Skaffa drivrutiner. . . . .	9
Ta av kåpan . . . . .	9
Komponenternas placering . . . . .	11
Identifiera delar på systemkortet . . . . .	11
Installera minne . . . . .	12
Installera kort . . . . .	13
Installera interna enheter . . . . .	15
Specifikationer för enheter . . . . .	15
Installera en enhet i fack 1 eller fack 2 . . . . .	17
Installera en hårddisk i fack 3 . . . . .	18
Ansluta enheter . . . . .	20
Ansluta den första optiska enheten . . . . .	20
Ansluta ytterligare en optisk enhet eller parallell ATA-hårddisk . . . . .	20
Ansluta en seriell ATA-hårddisk . . . . .	21
Installera säkerhetsfunktioner . . . . .	21
Säkerhetslås . . . . .	21
Inbyggt kabellås . . . . .	22
Hänglås . . . . .	23

Lösenordsskydd . . . . .	23
Byta batteri . . . . .	23
Radera ett bortglömt lösenord (rensa CMOS) . . . . .	24
Sätta tillbaka kåpan och ansluta kablarna . . . . .	25

## Kapitel 2. Använda inställningsprogrammet . . . . . 27

Starta inställningsprogrammet . . . . .	27
Kontrollera och ändra inställningar . . . . .	27
Använda lösenord . . . . .	27
Att tänka på när du använder lösenord . . . . .	27
Användarlösenord . . . . .	28
Administratörlösenord . . . . .	28
Användarlösenord för IDE-hårddisk . . . . .	28
Huvudlösenord för IDE-hårddisk . . . . .	28
Ställa in, ändra och ta bort ett lösenord . . . . .	29
Använda säkerhetsprofil för enheter . . . . .	29
Välja en startenhet . . . . .	29
Välja en tillfällig startenhet . . . . .	29
Ändra startordning. . . . .	30
Avsluta inställningsprogrammet . . . . .	30

## Bilaga A. Uppdatera systemprogram . . . . . 31

Systemprogram . . . . .	31
Uppdatera (flasha) BIOS från en diskett . . . . .	31
Uppdatera (flasha) BIOS från operativsystemet . . . . .	31
Fel när POST/BIOS uppdateras. . . . .	32

## Bilaga B. Rengöra musen. . . . . 33

Rengöra en optisk mus . . . . .	33
Rengöra en mus med kula . . . . .	33

## Bilaga C. Manuella modemkommandon 35

Grundläggande AT-kommandon . . . . .	35
Utökade AT-kommandon . . . . .	37
MNP/V.42/V.42bis/V.44-kommandon . . . . .	38
Fax Klass 1-kommandon . . . . .	39
Fax Klass 2 kommandon . . . . .	39
Röstkommandon . . . . .	40

## Bilaga D. Anmärkningar . . . . . 43

Information om funktioner för TV. . . . .	44
Varumärken . . . . .	44

## Index . . . . . 45



---

## Viktig säkerhetsinformation

Den här informationen hjälper dig att använda din IBM-dator på ett säkert sätt. Följ alla anvisningar som följer med IBM-datorn och spara anvisningarna för framtida bruk. Informationen i det här dokumentet ändrar inte villkoren i ditt köpeavtal och inte heller IBMs garantivillkor.

Kundernas säkerhet är viktig för IBM. Våra produkter är utvecklade för att vara säkra och effektiva. Persondatorer är dock elektrisk utrustning. Om nätsladdar, nätadapterar och andra funktioner inte används på rätt sätt finns det risk för att både du själv och utrustningen skadas. För att minska risken bör du alltid följa bruksanvisningarna som följde med produkten och observera alla varningstexter och meddelanden. Läs noga igenom informationen i det här dokumentet. Genom att noga följa anvisningarna i det här dokumentet och andra dokument som följer med produkten, skyddar du dig själv och skapar en säker miljö för arbetet med datorn.

**Anm.** I informationen omnämns nätadapterar och batterier. Förutom till bärbara datorer levererar IBM externa nätadapterar till produkter som högtalare och bildskärmar. Om du har en sådan produkt är denna information tillämplig. Dessutom kan det i datorn finnas ett internt batteri i myntstorlek som förser systemklockan med ström när datorn inte är ansluten till elnätet. Informationen om batterisäkerhet gäller därför alla datorer.

---

## Situationer som kräver omedelbara åtgärder

Produkter kan skadas om de används på fel sätt eller missköts. En del skador kan vara så allvarliga att produkten inte bör användas förrän den inspekterats och, om så behövs, reparerats av en servicetekniker.

Precis som med annan elektronisk utrustning bör du ha datorn under uppsikt när den är påslagen. I sällsynta fall kan det lukta bränt från produkten eller komma rök eller gnistor från ventilationsgallren. Det kan också höras gnissel, knakande eller slammer från den. Det behöver inte innebära mer än att det blivit fel på en intern elektronisk komponent utan att det medför några risker. Men det kan också innebära en säkerhetsrisk. Var därför försiktig och försök inte att felsöka produkten på egen hand.

Ta till vana att regelbundet granska datorn och dess komponenter för att se om det finns tecken på skador eller slitage som kan vara farliga. Om du är osäker på om en komponent är i gott skick ska du inte använda den. Kontakta IBM Support Center eller produktens tillverkare för att få information om hur du kan få produkten inspekterad och, om så behövs, reparerad.

I de sällsynta fall som nedanstående förhållanden föreligger - eller om du känner dig osäker på produktens säkerhet - ska du genast sluta använda produkten och koppla bort den från el- och telenätet tills du har talat med IBM Support Center och fått ytterligare anvisningar.

- Nätsladdar, elkontakter, nätadapterar, förlängningssladdar, överspänningsskydd eller nätaggregat som är skadade, slitna eller har sprickor.
- Tecken på överhettning, rök, gnistor eller brand.

- Skador på ett batteri (t.ex. sprickor, bucklor, repor), läckage från ett batteri eller beläggning på batteriet.
- Produkten knakar, gnisslar eller slamrar eller luktar.
- Tecken på att vätska har spillts eller något föremål har fallit på datorn, nätsladden eller nätadaptern.
- Datorn, nätsladden eller nätadaptern har utsatts för väta.
- Produkten har tappats eller skadats på annat sätt.
- Produkten fungerar inte på normalt sätt när du följer bruksanvisningarna.

**Anm.** Om dessa förhållanden uppkommer med en produkt som inte är från IBM (t.ex. en förlängningssladd) ska du låta bli att använda produkten tills du har kontaktat tillverkaren och fått ytterligare anvisningar, eller tills du skaffat en lämplig ersättning för produkten.

---

## Allmänna säkerhetsanvisningar

Följ alltid dessa säkerhetsanvisningar så minskar du risken för att skada dig själv eller utrustningen.

### Service

Försök aldrig att själv reparera eller ge service åt en produkt, om inte IBM Support Center har sagt att du kan göra det. Anlita endast serviceställen som är auktoriserade av IBM när du behöver reparera en produkt.

**Anm.** En del delar kan kunderna själva uppgradera eller byta ut. Sådana delar kallas för CRU-delar (Customer Replaceable Units). I de fall det är lämpligt att kunden själv byter ut en del, anger IBM uttryckligen att det är en CRU-del och tillhandahåller dokumentation med instruktioner. Följ noga alla sådana instruktioner när du byter en sådan del. Kontrollera alltid att strömmen är avstängd och att produkten kopplats från strömkällan innan du påbörjar utbytet. Kontakta IBM Support Center om du har några frågor.

### Nätsladdar och nätadapterar

Använd endast de nätsladdar och nätadapterar som du fått från produktens tillverkare.

Rulla aldrig upp nätsladden runt nätadaptern eller något annat objekt. Det sliter på sladden och kan göra att den blir nött, spricker eller blir veckig, vilket utgör en säkerhetsrisk.

Dra alltid nätsladdar så att det inte finns någon risk för att någon trampar eller snubblar på dem eller att de kommer i kläm av föremål.

Skydda nätsladdar och nätadapterar mot vätska. Exempelvis bör du inte lämna nätsladd eller nätadapter i närheten av tvättställ eller toaletter eller på golv som rengjorts med flytande rengöringsmedel. Vätska kan orsaka kortslutning om sladden eller nätadaptern har utsatts för slitage. Vätska kan också medföra att kabelfästena så småningom korroderar, vilket kan orsaka överhettning.

Anslut alltid nätsladdar och signalkablar i rätt ordning och se till att kontakterna är ordentligt intryckta i uttagen.

Använd aldrig en nätadapter som har korroderade stift eller som visar tecken på överhettning (t.ex. att plasten deformerats).



Använd inte nätsladdar vars kontakter visar tecken på korrosion eller överhettning eller som uppvisar andra skador.

## Förlängningssladdar och liknande utrustning

Se till att alla förlängningssladdar, överspänningsskydd, UPS-enheter för avbrottsfri kraft och förgreningsdosor uppfyller de elektriska kraven för produkten. Överbelasta aldrig den elektriska utrustningen. Om du använder en förgreningsdosa får inte belastningen överskrida dosans specificerade ineffekt. Konsultera en elektriker om du behöver mer information om effektbelastning, strömkrav och effektklassificering.

## Stickkontakter och eluttag

Om ett eluttag som du tänker använda för din datorutrustning förefaller vara skadad eller korroderad ska du inte använda uttaget förrän det har reparerats av en behörig elektriker.

Böj inte på kontakten och försök inte modifiera den. Om stickkontakten skadas ska du skaffa en ny kontakt från tillverkaren.

En del produkter har stickkontakter med metalledare i sidorna. Den typen av kontakt ska anslutas till jordade uttag. Detta är en säkerhetsfunktion. Försök inte kringgå säkerhetsfunktionen genom att ansluta stickkontakten till ett eluttag som inte är jordat. Om du inte kan ansluta stickkontakten till eluttaget bör du skaffa en godkänd adapter eller anlita en elektriker som kan installera ett jordat eluttag. Överbelasta aldrig ett eluttag. Utrustningens totala strömkrav får inte överskrida 80 procent av strömkretsens kapacitet. Konsultera en elektriker om du behöver mer information om effektbelastning och strömkretsars kapacitet.

Se till att det eluttag du använder är korrekt installerat, lättillgängligt och placerat i närheten av utrustningen. Sträck inte ut nätsladdarna så mycket att sladdarna överbelastas.

Var försiktig när du ansluter och kopplar bort utrustningen från eluttag.

## Batterier

Alla IBMs persondatorer innehåller ett icke-laddningsbart cellbatteri som förser systemklockan med ström. Dessutom har många bärbara produkter, t.ex. ThinkPad-datorerna, ett laddningsbart batteri som ger ström när datorn inte kan anslutas till ett vägguttag. De batterier som IBM levererar för användning med produkten har testats för att vara kompatibla och bör därför bara ersättas med av IBM-godkända reservdelar.

Försök aldrig att öppna eller reparera ett batteri. Utsätt inte batterier för tryck eller stötar och försök aldrig att bränna upp eller kortsluta metallkontaktarna. Utsätt inte batteriet för väta. Ladda batteriet exakt enligt anvisningarna i produkt dokumentationen.

Felaktig hantering av batteriet kan göra att batteriet överhettas och avger gas eller lågor. Om ditt batteri skadas, om du observerar utsläpp från batteriet eller om det finns beläggning på batteriledarna ska du genast sluta att använda batteriet och skaffa ett nytt batteri från batteritillverkaren.

Batterier kan försämrats om de inte används på lång tid. För en del uppladdningsbara batterier (i synnerhet litiumjonbatterier) ökar risken för kortslutning om de får

ligga ouppladdade utan att användas, vilket förkortar livslängden och innebär en säkerhetsrisk. Låt inte uppladdningsbara litiumjonbatterier bli helt urladdade och förvara inte sådana batterier i urladdat tillstånd.

## Värme och luftcirkulation

Datorer alstrar värme när de är påslagna och när batterier laddas upp. Bärbara datorer kan bli mycket heta på grund av sin kompakta utformning. Följ därför alltid dessa säkerhetsanvisningar:

- Låt inte datorn ligga i knät eller vila mot någon annan del av kroppen under längre perioder när datorn arbetar eller batteriet laddas. Datorn alstrar värme under normal användning. Att låta datorn vara i kontakt med kroppen kan ge upphov till obehag eller risk för brännskador på huden.
- Använd inte datorn och ladda inte heller batteriet i närheten av lättantändligt material eller i miljöer där det finns risk för explosion.
- Av säkerhetsskäl är produkten försedd med ventilationsöppningar, fläktar och/eller kylflänsar. Det gör den också mer driftsäker och bekväm att använda. Dessa anordningar kan oavsiktligt blockeras om produkten placeras på en säng, soffa, matta eller annat mjukt underlag. Sätt inte dessa anordningar ur funktion genom att blockera eller täck över dem.

## Säkerhet för CD- och DVD-enheter

CD- och DVD-enheter roterar skivor i hög hastighet. Om en CD- eller DVD-skiva spricker eller får andra yttre skador, finns det risk för att skivan lossar eller splittas när CD-enheten används. Skydda dig själv och datorn genom att vidta följande säkerhetsåtgärder:

- Förvara alltid CD-/DVD-skivor i originalförpackningarna.
- Förvara CD-/DVD-skivor där de inte utsätts för direkt solljus eller andra värmekällor.
- Ta ut CD-/DVD-skivorna ur datorn när de inte används.
- Böj inte på CD-/DVD-skivorna och tvinga inte in dem i datorn eller förpackningarna.
- Kontrollera varje gång du använder CD-/DVD-skivorna att de inte är spruckna. Använd inte spruckna eller skadade skivor

---

## Ytterligare säkerhetsinformation

### FARA

Var försiktig när du handskas med strömförande kablar.

Följ dessa anvisningar så minskar du risken för stötar:

- Undvik att ansluta och koppla ifrån kablar, installera maskinvaran och utföra underhåll av datorn under åskväder.
- Anslut alla nätsladdar till ett riktigt installerat och jordat elektriskt uttag.
- Anslut all utrustning som ska anslutas till datorn till riktigt installerade uttag.
- Använd om möjligt bara en hand när du ansluter eller kopplar loss signalkablar.
- Slå aldrig på strömmen till utrustningen om det finns tecken på brand- eller vattenskada eller annan skada.
- Koppla bort anslutna nätsladdar, telekommunikations- och nätverksutrustning och modem innan du öppnar enhetens kåpa, såvida det inte uttryckligen står i anvisningarna att du ska göra på annat sätt.
- Anslut och koppla loss kablarna enligt anvisningarna nedan när du installerar eller flyttar produkten eller anslutna enheter, samt när du öppnar kåporna.

Ansluta:	Koppla ur:
1. Stäng av alla enheter.	1. Stäng av alla enheter.
2. Anslut först alla kablar till enheterna.	2. Dra först ut nätsladdarna från eluttagen.
3. Anslut signalkablarna till uttagen.	3. Dra ut signalkablarna från kontakterna.
4. Anslut nätsladdarna till eluttagen.	4. Koppla bort alla kablar från enheterna.
5. Sätt på enheten.	

---

## Batteri

**Varning – risk för personskada:**

**Litiumbatteriet kan explodera om det hanteras på fel sätt.**

När batteriet ska bytas ut måste det ersättas med ett batteri med IBM art.nr 33F8354 eller ett likvärdigt batteri som rekommenderas av tillverkaren. Batteriet innehåller litium och kan explodera om det används på fel sätt.

**Viktigt om batteriet:**

- Utsätt inte batteriet för väta.
- Utsätt inte batteriet för temperaturer över 100 °C.
- Försök inte reparera eller ta isär det.

Följ kommunens anvisningar för miljöfarligt avfall när batteriet ska slängas.

## Säkerhetsanvisningar för modem

Du minskar risken för eldsvåda, elektriska stötar eller andra skador vid användandet av telefonutrustning genom att vidta följande säkerhetsåtgärder:

- Installera aldrig telekablar under åskväder.
- Installera aldrig telefonjack i lokaler där de kan utsättas för väta, såvida inte jacken är avsedda att användas i våtutrymmen.

- Vidrör inte oisolerade telefonkablar eller kopplingsdosor om telefonkabeln inte har kopplats bort från telenätet.
- Var försiktig vid arbete med telefonkablar.
- Vid åskväder: Undvik att använda telefon under åskväder (gäller inte trådlösa telefoner). Det finns en liten risk att det kan orsaka elektriska stötar.
- Vid gasläcka: Använd inte en telefon i närheten av gasläckan för att rapportera läckan.

## Information om laserprodukt

Vissa modeller av IBMs persondatorer är utrustade med en CD- eller DVD-enhet när de levereras från fabriken. CD- och DVD-enheter säljs dessutom separat som tillbehör. CD- och DVD-enheter är laserprodukter. De är godkända i USA enligt kraven i Department of Health and Human Services 21 Code of Federal Regulations (DHHS 21 CFR) Subchapter J för laserprodukter i klass 1. I övriga länder är enheterna godkända enligt kraven i IEC 825 och CENELEC EN 60 825 för laserprodukter i klass 1.

Tänk på följande om du har en CD- eller DVD-enhet.

### Varning – risk för personskada:

**Om du försöker göra några andra justeringar eller ändringar av produkten än de som beskrivs i dokumentationen riskerar du att utsättas för skadligt laserljus.**

Öppna inte kåpan på CD- eller DVD-enheten, eftersom det kan leda till att du utsätts för skadligt laserljus. Det finns inga delar inuti CD- eller DVD-enheten som du själv kan ställa in eller rengöra. **Ta aldrig bort kåpan från enheten.**

Vissa CD- och DVD-enheter innehåller en inkapslad laserdiod i klass 3A eller 3B. Observera följande:

#### FARA

**Om du öppnar kåpan på enheten kan du exponeras för laserstrålning. Du bör undvika att titta på ljusstrålen, vare sig direkt eller med optiska instrument, och att exponera kroppsdelar för ljuset.**

---

## Översikt

Vi är glada att du valde en IBM-dator. Den här datorn innehåller många av de senaste landvinningarna inom datortekniken. Den är lätt att bygga ut och uppgradera om du behöver tillgång till mer datorkraft i framtiden.

Du kan enkelt öka din dators kapacitet genom att installera extra tillbehör. Anvisningar för hur du installerar externa och interna tillbehör finner du i den här handboken. När du installerar tillbehör använder du de här anvisningarna tillsammans med anvisningarna som följer med tillbehöret.

---

## Informationsresurser

Den *översikt* som datorn levereras med ger information om hur du installerar datorn och startar operativsystemet. Den har även anvisningar om enkel felsökning, återställning av program, hur du kontaktar service och support samt garantiinformation.

Via Access IBM på skrivbordet har du tillgång till mer information om datorn.

Om du är ansluten till Internet kan du lätt ta del av den senaste informationen om datorn på webben. Skriv den här adressen i webbläsaren:

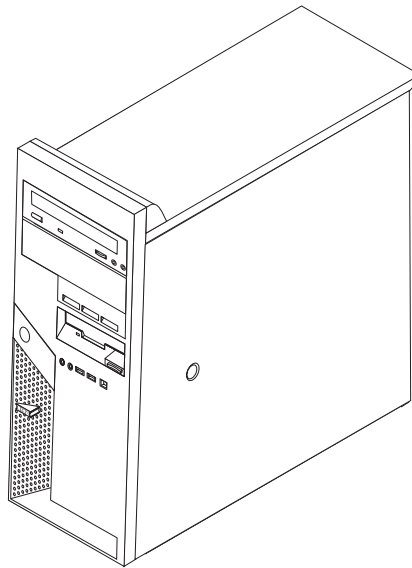
<http://www.ibm.com/pc/support>

Skriv datorns maskintyp och modellnummer i fältet **Quick Path** och klicka på **Go**.



---

## Kapitel 1. Installera tillbehör



I det här kapitlet får du en introduktion till de olika funktioner och tillbehör som finns till din dator. Du kan enkelt bygga ut datorns kapacitet genom att installera mer minne eller fler kort eller enheter. När du installerar tillbehör använder du de här anvisningarna tillsammans med anvisningarna som följer med tillbehöret.

### Viktigt

Innan du installerar eller tar bort något tillbehör bör du läsa informationen i "Viktig säkerhetsinformation" på sidan v. Varningarna och anvisningarna hjälper dig att arbeta på ett säkert sätt.

---

## Funktioner

I det här avsnittet finns en översikt över datorns funktioner och de förinstallerade programmen.

### Systeminformation

Informationen i det här avsnittet gäller för flera olika modeller. En lista över funktionerna i din modell finns i inställningsprogrammet IBM Setup Utility. Se Kapitel 2, "Använda inställningsprogrammet", på sidan 27.

### Mikroprocessor (beroende på modell)

- Intel Pentium 4-processor med HyperThreading-teknik
- Intel Pentium 4-processor
- Intel Celeron-processor
- Internt cacheminne (storleken varierar beroende på modell)

### Minne

- Plats för fyra DDR eller DDR2 DIMM-moduler.
- 512 kB flashminne för systemprogram

#### **Interna enheter**

- Tunn diskettenhet för 3,5-tumsdisketter (1,44 MB)
- Intern seriell ATA-hårddisk (SATA)
- Optisk enhet (vissa modeller)

#### **Grafiksystem**

- En inbyggd grafikstyrenhet för en VGA-skärm
- PCI Express x16-grafikkortplats på systemkortet

#### **Ljudsystem**

- AC 97 med ljudkodeken ADI 1981B
- Kontakter för mikrofon och hörlurar på framsidan
- Linjeingång och linjeutgång på baksidan
- IEEE 1394-port på framsidan (vissa modeller)
- Inbyggd högtalare för monoljud (vissa modeller)

#### **Anslutningar**

- Integrerat 10/100/1000 Mbit/sBroadcom Ethernetstyrenhet
- Förberedd för start från nätverket (Wake on LAN)
- PCI V.90-modem för data/fax (vissa modeller)

#### **Funktioner för systemadministration** (beroende på modell)

- RPL (Remote Program Load) och DHCP (Dynamic Host Configuration Protocol)
- Wake on LAN
- Wake on Ring (i inställningsprogrammet kallas funktionen Serial Port Ring Detect om du använder ett externt modem)
- Fjärradministration
- Autostart
- BIOS och program för systemadministration
- Lagring av resultat från självtest (POST) vid start

#### **Funktioner för in- och utmatning**

- 25-polig ECP- eller EPP-port
- Två 9-poliga seriella portar (vissa modeller)
- Åtta 4-poliga USB-kontakter (två på framsidan och sex på baksidan)
- PS/2-musport
- PS/2-tangentbordsport
- Ethernetport
- VGA-bildskärmskontakt
- Ljudkontakter (se Ljudsystem)
- IEEE 1394-port (vissa modeller)



### **Fack och kortplatser för utbyggnad**

- Fem enhetsfack
- Två platser för PCI-kort av standardtyp
- En plats för PCI Express x1-kort
- En plats för PCI Express x16-grafikkort

### **Ström**

- Nätaggregat på 310 watt med manuell spänningsomkopplare
- Automatisk 50/60 Hz frekvensväxling
- Förberedd för APM (Advanced Power Management)
- Förberedd för ACPI (Advanced Configuration and Power Interface)

### **Säkerhetsfunktioner (beroende på modell)**

- Lösenord för användare och administratör
- Användar- och huvudlösenord för hårddisk (vissa modeller)
- Uttag för hänglås
- Uttag för integrerat kabellås
- Indikator för kåpa på
- Styrning av startordning
- Maskinstart utan diskettenhet, tangentbord eller mus
- Obevakad start
- Kontroll av åtkomst av diskettenhet och hårddisk
- Kontroll av åtkomst av seriella och parallella portar
- Säkerhetsprofil för enheter

### **Förinstallerade program**

Datorn kan innehålla förinstallerad programvara. Bland dessa program ingår bl.a. operativsystem, drivrutiner för inbyggda funktioner och olika hjälpprogram.

### **Operativsystem (förinstallerat) (beroende på modell)**

**Anm:** Dessa operativsystem finns inte i alla länder och regioner.

- Microsoft Windows XP Home
- Microsoft Windows XP Professional

### **Operativsystem (kompatibilitetstestat eller certifierat) (varierar beroende på modell)**

- Linux

---

## Tillbehör

Exempel på tillbehör som du kan installera i datorn:

- Externa tillbehör
  - Parallella enheter, t.ex. skrivare och externa enheter
  - Serielle enheter, t.ex. externa modem och digitalkameror
  - Ljudenheter, t.ex. externa högtalare för ljudsystemet
  - USB-enheter, t.ex. skrivare, styrspakar och bildläsare
  - Säkerhetsanordning, t.ex. låskabel eller hänglås
  - Bildskärmar
  - IEEE 1394-enheter (kräver ett IEEE 1394-kort)
- Interna tillbehör
  - System minne, kallat DIMM-minne (dual inline memory modules)
  - PCI-kort
  - PCI Express x1-kort
  - PCI Express x16-grafikkort
  - Interna enheter, t.ex.
    - Optiska enheter som CD- och DVD-enheter
    - Hårddisk
    - Diskettenhet och andra enheter för utbytbara lagringsmedier

På följande webbsidor på Internet beskrivs de tillbehör som finns för datorn:

- <http://www.ibm.com/pc/us/options/>
- <http://www.ibm.com/pc/support/>

Du kan också få information per telefon:

- I USA ringer du 1-800-IBM-2YOU (1-800-426-2968), återförsäljaren eller IBM-representanten.
- I Kanada ringer du 1-800-565-3344 eller 1-800-IBM-4YOU.
- I resten av världen kontaktar du återförsäljaren där datorn är köpt eller IBM-representanten.

## Specifikationer

Det här avsnittet innehåller fysiska specifikationer för datorn.

<p><b>Mått</b></p> <p>Höjd: 492 mm Bredd: 175 mm Djup: 450 mm</p> <p><b>Vikt</b></p> <p>Minsta konfiguration: 10,5 kg Största konfiguration: 13,5 kg</p> <p><b>Arbetsmiljö</b></p> <p>Lufttemperatur: Vid drift: 10° till 35 °C Avstängd: 10° till 43 °C Maximal höjd över havet: 2100 m <b>Anm:</b> Maxhöjden (2100 m) är den högsta höjd där de angivna lufttemperaturerna gäller. På högre höjder är den maximala lufttemperaturen lägre än i specifikationerna.</p> <p>Luftfuktighet: När datorn är på: 8 till 80 % När datorn är avstängd: 8 till 80 %</p> <p><b>Strömtilförsel</b></p> <p>Ingående spänning: Lågt intervall: Min 100 V växelström Max 127 V växelström Frekvens in: 50–60 Hz Spänningsomkopplarens läge: 115 V växelström Högt intervall: Min 200 V växelström Max: 240 V växelström Frekvens in: 50–60 Hz Spänningsomkopplarens läge: 230 V växelström</p> <p>Ungefärlig strömstyrka in (kVA): Minsta konfiguration vid leverans: 0,09 kVA Största konfiguration: 0,32 kVA</p> <p><b>Anm:</b> Strömförbrukning och värmeavgivning beror på antalet installerade tillbehör och vilka inställningar du använder för strömreglering.</p>	<p><b>Uppskattad värmeavgivning</b> i watt per timme: Minsta konfiguration: 75 watt Största konfiguration: 310 watt</p> <p><b>Luftcirkulation</b> Maximalt cirka 1,13 kubikmeter per minut</p> <p><b>Akustisk ljudnivå</b></p> <p>Genomsnittliga ljudnivåer: På användarens plats: Vilande: 31 dBA Vid användning 34 dBA Stående 1 meter från datorn: Vilande: 28 dBA Vid användning: 30 dBA</p> <p>Övre gräns för ljudnivå: Vilande: 4,2 bel Vid användning: 4,3 bel</p> <p><b>Anm:</b> De här nivåerna är uppmätta i kontrollerade akustiska miljöer i enlighet med de anvisningar som anges i American National Standards Institute (ANSI) S12.10 och ISO 7779 och rapporteras i enlighet med ISO 9296. De verkliga ljudnivåerna där datorn är placerad kan variera jämfört med de uppmätta värdena beroende på rummets beskaffenhet och andra ljudkällor. Nivåerna anger en övre gräns som många datorer inte uppnår.</p>
--	---

## Nödvändiga verktyg

När du installerar tillbehör i datorn kan du ibland behöva en vanlig rak skruvmejsel eller stjärnskruvmejsel. För vissa tillbehör krävs en del andra verktyg. I anvisningarna som följer med tillbehören beskrivs verktygen som behövs.

---

## Hantera enheter som är känsliga för statisk elektricitet

Statisk elektricitet är visserligen ofarlig för oss men den kan allvarligt skada dator-komponenter och tillbehör.

Vänta med att öppna tillbehörets antistatiska skyddsförpackning tills det står i anvisningarna att du ska göra det.

När du hanterar tillbehör och andra datorkomponenter bör du vidta följande säkerhetsåtgärder för att undvika skador från statisk elektricitet.

- Rör dig inte mer än nödvändigt. Rörelser kan orsaka statisk elektricitet.
- Hantera alltid komponenterna varsamt. Håll kort och minnesmoduler i kanterna. Vidrör aldrig exponerade ledningar.
- Se till att ingen annan rör komponenterna.
- När du installerar ett nytt tillbehör håller du den antistatiska skyddsförpackningen mot någon omålad metallyta på datorn (t.ex. luckan till en kortplats) i minst två sekunder. Det utjämnar skillnaden i den statiska elektriciteten mellan datorn, förpackningen och din kropp.
- Du ska helst ta ut tillbehöret ur påsen och installera det direkt i datorn utan att däremellan ställa det ifrån dig. Om det inte är möjligt placerar du den antistatiska förpackningen på en plan, slät yta och placerar sedan tillbehöret ovanpå förpackningen.
- Placera inte tillbehöret på datorn eller på någon annan yta av metall.

---

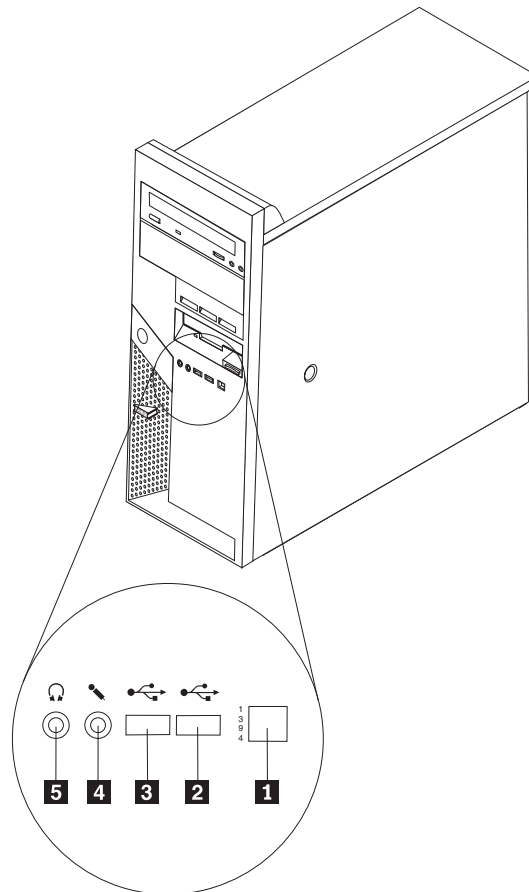
## Installera externa tillbehör

Det här avsnittet beskriver datorns olika externa kontakter, som du kan använda för att ansluta externa tillbehör, t.ex. högtalare, skrivare eller bildläsare. Vissa externa tillbehör kräver, förutom den fysiska anslutningen, att du installerar ny programvara. När du ska ansluta ett externt tillbehör letar du reda på rätt kontakt med hjälp av informationen i det här avsnittet. Anslut sedan enheten och installera eventuella program eller drivrutiner enligt anvisningarna som följde med tillbehöret.

## Kontakternas placering på framsidan av datorn

Följande bild visar vilka kontakter som finns på framsidan av datorn.

**Anm:** Alla datormodeller har inte följande kontakter.

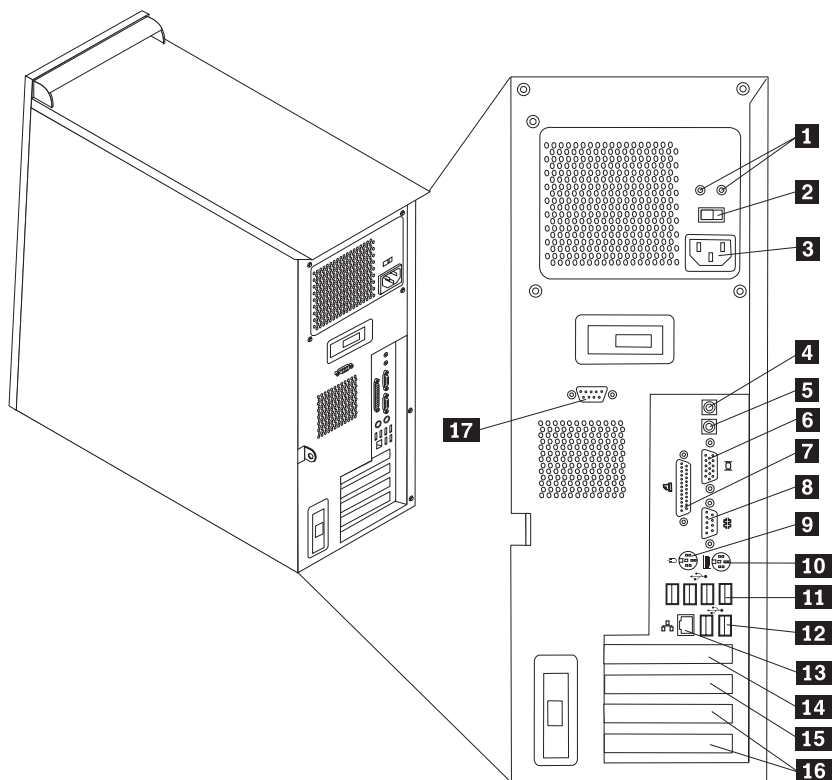


- 1** IEEE 1394-port
- 2** USB-port
- 3** USB-port

- 4** Mikrofonkontakt
- 5** Hörlurskontakt

## Kontakternas placering på baksidan av datorn

Följande bild visar vilka kontakter som finns på baksidan av datorn.



- |          |                       |           |                                    |
|----------|-----------------------|-----------|------------------------------------|
| <b>1</b> | Kontrollampor         | <b>10</b> | PS/2-musport                       |
| <b>2</b> | Spänningsomkopplare   | <b>11</b> | USB-portar                         |
| <b>3</b> | Strömbrytare          | <b>12</b> | Ethernetport                       |
| <b>4</b> | Ljudutgång            | <b>13</b> | USB-portar (4)                     |
| <b>5</b> | Ljudingång            | <b>14</b> | PCI Express x16-kortplats          |
| <b>6</b> | VGA-bildskärmskontakt | <b>15</b> | PCI Express x1-kortplats           |
| <b>7</b> | Parallellport         | <b>16</b> | PCI-kortplatser                    |
| <b>8</b> | Serieport (COM 1)     | <b>17</b> | Serieport (COM 2) (vissa modeller) |
| <b>9</b> | PS/2-tangentbordsport |           |                                    |

**Anm:** Vissa kontakter på baksidan är färgkodade för att hjälpa dig att hitta rätt kontakt för de kablar du ska ansluta.

Kontakt	Beskrivning
Musport	För mus, styrkula eller annat pekdon.
Tangentbordsport	För tangentbord av standardtyp.
Serieport	För anslutning av ett externt modem, en seriell skrivare eller någon annan enhet med 9-polig seriell kontakt.
Parallellport	För anslutning av parallell skrivare eller bildläsare, eller någon annan enhet med 25-polig parallellkontakt.
USB-portar	För enheter med USB-kontakt (Universal Serial Bus), t.ex. en USB-bildläsare eller en USB-skrivare. Skaffa en USB-hubb om du vill ansluta fler än åtta USB-enheter.
Ethernetport	För anslutning av Ethernetkabel för lokalt nätverk (LAN). <b>Anm:</b> Om du vill använda datorn inom ramen för FCC klass B behöver du en Ethernetkabel av kategori 5.
Mikrofonkontakt	Här kan du ansluta en mikrofon till datorn när du vill spela in tal eller andra ljud på hårddisken för att t.ex. använda med program för taligenkänning.
Ljudutgång	Via den här kontakten sänds ljudsignaler från datorn till externa enheter, t.ex. stereohögtalare med inbyggd förstärkare, hörlurar, multimedie-keyboard eller till ljudingången i en ljudanläggning.
Ljudingång	Via den här kontakten kan datorn ta emot ljudsignaler från en extern ljudenhet, t.ex. en stereoanläggning. När du ska ansluta en extern ljudenhet kopplar du kabeln från enhetens ljudutgång till datorns ljudingång.

## Skaffa drivrutiner

Du kan skaffa drivrutiner till operativsystem som inte är förinstallerade på datorn via webbadressen <http://www.ibm.com/pc/support/>. Installationsanvisningar finns i README-filen till respektive drivrutin.

---

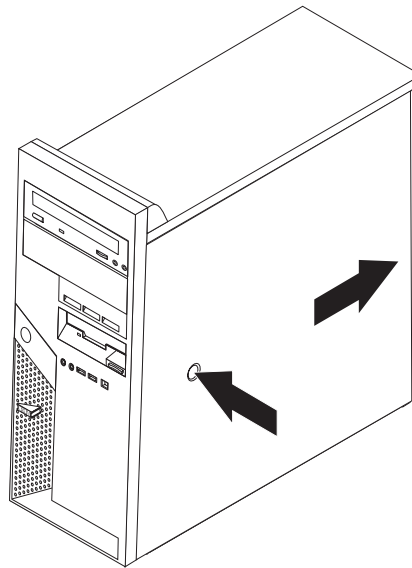
## Ta av kåpan

### Viktigt

Läs igenom "Viktig säkerhetsinformation" på sidan v och "Hantera enheter som är känsliga för statisk elektricitet" på sidan 6 innan du öppnar kåpan.

Så här tar du av kåpan:

1. Avsluta operativsystemet, ta ut alla medier (disketter, CD och bandkassetter) ur enheterna och stäng av alla anslutna enheter och datorn.
2. Koppla loss alla nätsladdar från vägguttagen.
3. Koppla bort alla kablar och sladdar som är anslutna till datorn. Det gäller nätsladdar, signalkablar och eventuella specialkablar.
4. Ta bort alla låsanordningar, t.ex. hänglås eller Kensington-lås som håller fast kåpan.
5. Tryck på spärrknappen på höger sida av kåpan, dra kåpan bakåt och lyft av den.

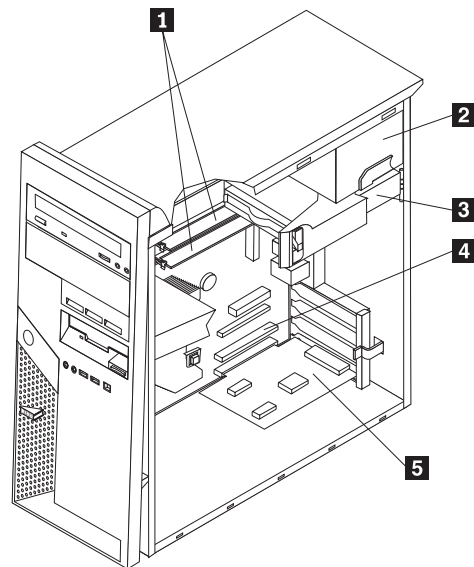




---

## Komponenternas placering

Den här bilden hjälper dig att hitta de olika delarna i datorn.



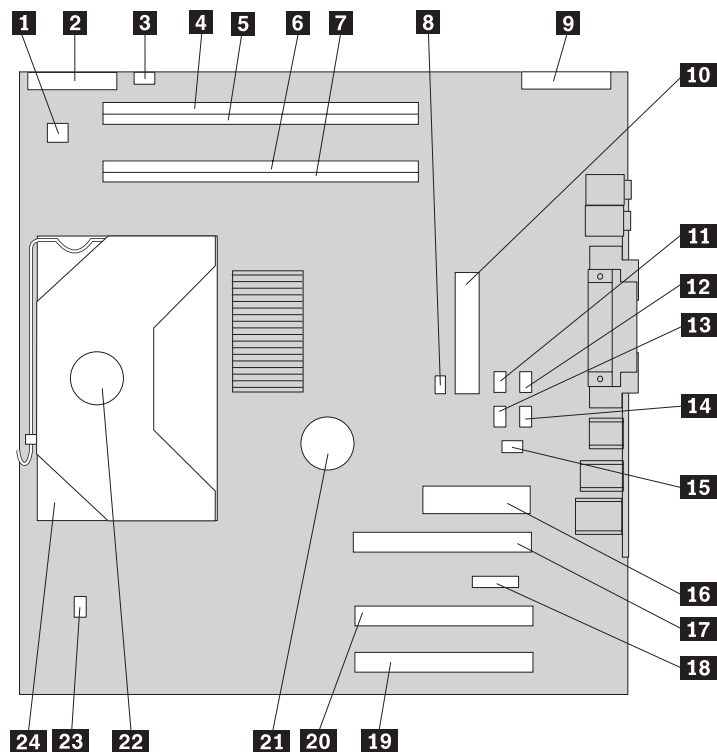
- 1** DIMM-moduler
- 2** Strömförsörjning
- 3** Hårddisk
- 4** PCI-kortplats
- 5** PCI-kort som tillbehör

---

## Identifiera delar på systemkortet

Systemkortet, som ibland kallas *moderkortet* eller *planar* på engelska, är datorns huvudkretskort. Det innehåller basfunktioner och kan hantera ett antal olika enheter som är förinstallerade eller som du kan installera senare.

På bilden ser du var de olika delarna finns på systemkortet.



- |           |   |           |  |
|-----------|---|-----------|--|
| <b>1</b>  | Strömkontakt (12 V)                             | <b>14</b> | SATA 1 IDE-kontakt                             |
| <b>2</b>  | Diskettenhetskontakt                            | <b>15</b> | Kontakt för indikator för kåpa på Strömkontakt |
| <b>3</b>  | Högtalarkontakt                                 | <b>16</b> | PCI-kontakt                                    |
| <b>4</b>  | DIMM-kontakt 4                                  | <b>17</b> | PCI Express x16-grafikkortplats                |
| <b>5</b>  | DIMM-kontakt 3                                  | <b>18</b> | PCI Express x1-kortplats                       |
| <b>6</b>  | DIMM-kontakt 2                                  | <b>19</b> | PCI-kortplats                                  |
| <b>7</b>  | DIMM-kontakt 1                                  | <b>20</b> | PCI-kortplats                                  |
| <b>8</b>  | Bygel för återställning/remsning av CMOS-minnet | <b>21</b> | Batteri  |
| <b>9</b>  | Frontpanelskontakt                              | <b>22</b> | Mikroprocessor                                 |
| <b>10</b> | PATA 1 IDE-kontakt                              | <b>23</b> | Kontakt för mikroprocessors kylfläkt           |
| <b>11</b> | SATA 4 IDE-kontakt                              | <b>24</b> | Mikroprocessors kylfläns                       |
| <b>12</b> | SATA 3 IDE-kontakt                              |           |  |
| <b>13</b> | SATA 2 IDE-kontakt                              |           |  |

## Installera minne

I datorn finns fyra socklar där du kan installera DIMM-moduler med upp till 4 GB systemminne.

Systemminnet är uppdelat på två kanaler (kanal A och B). DIMM-kontakterna 1 och 2 är kanal A, och DIMM-kontakterna 3 och 4 är kanal B. Om det finns DIMM-moduler i båda kanalerna arbetar datorn i läget för dubbla kanaler.

Datorn har minnesmoduler av typen DDR (Double Data Rate) eller DDR2. Vilken typ av minne som krävs beror på vilket systemkort som är installerat.

Så här tar du reda på vilken typ av minne som krävs:

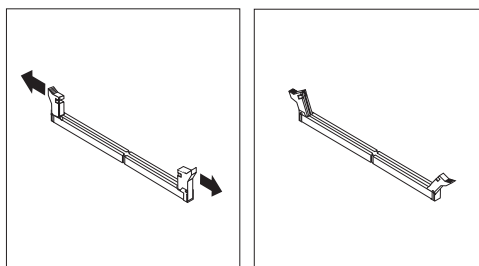
1. Ta av kåpan. Se "Ta av kåpan" på sidan 9.

2. Leta rätt på DIMM-socklarna. Se "Identifiera delar på systemkortet" på sidan 11.
  - Om de två DIMM-kontakterna närmast systemkortets kant är gula, har kortet DDR-minne. DDR DIMM-moduler är 184-poliga, 2,5 V, och kan användas i valfri kombination av storlekarna 128 MB, 256 MB, 512 MB och 1 GB.
  - Om de två DIMM-kontakterna närmast kortets kant är gröna, har systemkortet DDR2-minne. DDR2 DIMM-moduler är 240-poliga, 1,8 V, och kan användas i valfri kombination av storlekarna 256 MB, 512 MB och 1 GB.

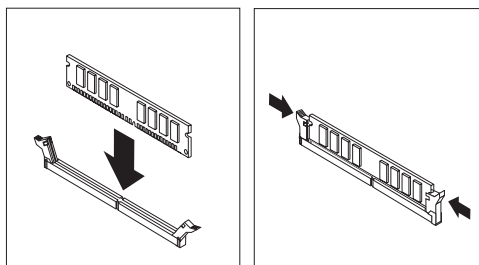
**Anm:** Vilken typ av minne som krävs finns också angivet vid IBM-logotypen på systemkortet.

Så här installerar du en DIMM-modul:

1. Ta av kåpan. Se "Ta av kåpan" på sidan 9.
2. Leta rätt på DIMM-socklarna. Se "Identifiera delar på systemkortet" på sidan 11.
3. Öppna snäpplåsen.



4. Skårorna i DIMM-modulen ska vara justerade mot flikarna i sockeln. Tryck eller stick in DIMM-modulen rakt ned i sockeln tills snäpplåsen stängs.



**Nästa steg:**

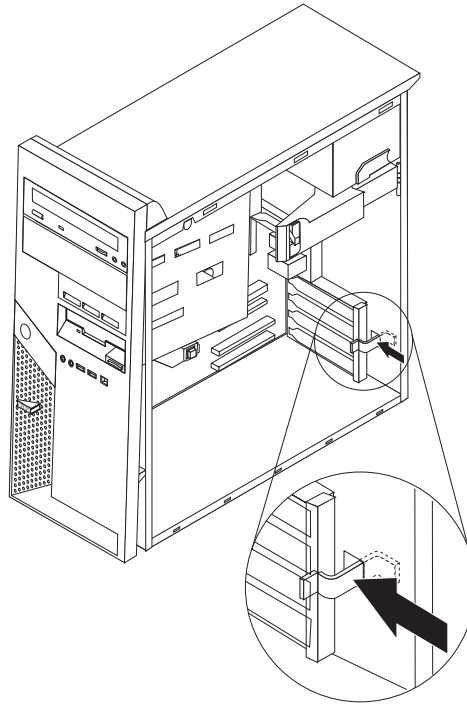
- Om du ska arbeta med ett annat tillbehör går du vidare till det avsnittet i boken.
- Slutför installationen enligt anvisningarna i "Sätta tillbaka kåpan och ansluta kablarna" på sidan 25.

## Installera kort

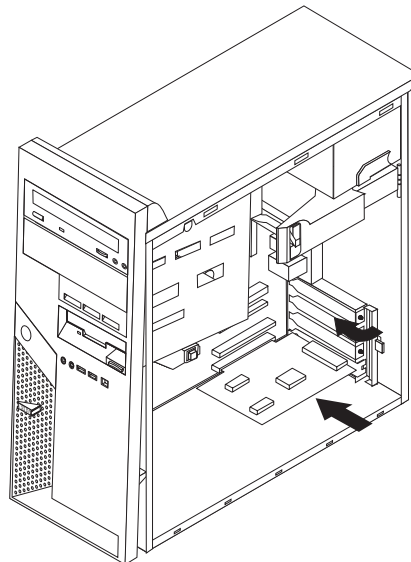
I avsnittet beskrivs hur du installerar och tar bort kort. Datorn har fyra utbyggnadskortplatser. Det finns två platser för PCI-kort, en för PCI Express x16-kort och en för PCI Express x1-kort.

Så här installerar du ett kort:

1. Ta av kåpan. Se "Ta av kåpan" på sidan 9.
2. Öppna spärren som håller luckan på plats över den kortplats du vill använda och ta bort luckan.



3. Ta ut kortet från den antistatiska förpackningen.
4. Installera kortet på rätt plats på systemkortet.
5. Stäng kortplatsluckans spärr.



#### Nästa steg

- Om du ska arbeta med ett annat tillbehör går du vidare till det avsnittet i boken.
- Slutför installationen enligt anvisningarna i "Sätta tillbaka kåpan och ansluta kablarna" på sidan 25.

---

## Installera interna enheter

I avsnittet beskrivs hur du installerar och tar bort interna enheter. I de interna enheterna i datorn lagras du information som du kan läsa, kopiera och utnyttja på andra sätt. Du kan öka lagringskapaciteten och flexibiliteten genom att installera fler enheter för andra typer av lagringsmedier. Du kan bl.a. använda följande enheter i datorn:

- Parallella ATA-hårddiskar
- Serielle ATA-hårddiskar
- Optiska enheter som CD-, CD-RW- och DVD-enheter
- Diskettenheter och andra enheter för utbytbara lagringsmedier

**Anm:** Dessa enheter kallas ibland för IDE-enheter.

Interna enheter installeras i *fack*. I den här boken kallas de fack 1, fack 2 och så vidare.

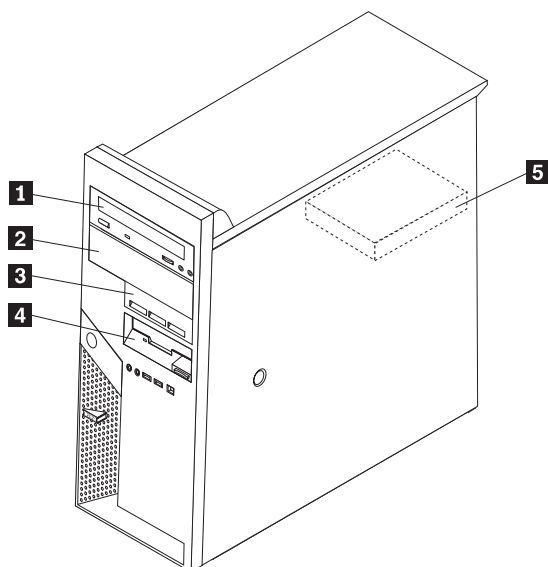
När du installerar en intern enhet är det viktigt att du vet vilken typ och storlek av enhet som kan installeras i de olika facken. Det är också viktigt att alla kablar kopplas på rätt sätt till den installerade enheten.

## Specifikationer för enheter

Datorn levereras med följande enheter installerade:

- En optisk enhet i fack 1 (vissa modeller)
- 3,5-tums diskettenhet i fack 4
- 3,5-tums hårddisk i fack 5

De fack som inte har några enheter har en skyddsplåt och en frontplatta. Bilden nedan visar enhetsfackens placering.



I följande lista beskrivs de olika typer och storlekar av enheter som du kan installera i respektive fack:

**1** Fack 1 - maxhöjd: 43,0 mm (1,7 tum)

**2** Fack 2 - maxhöjd: 43,0 mm (1,7 tum)

**3** Fack 3 - maxhöjd: 25,8 mm (1,0 tum)

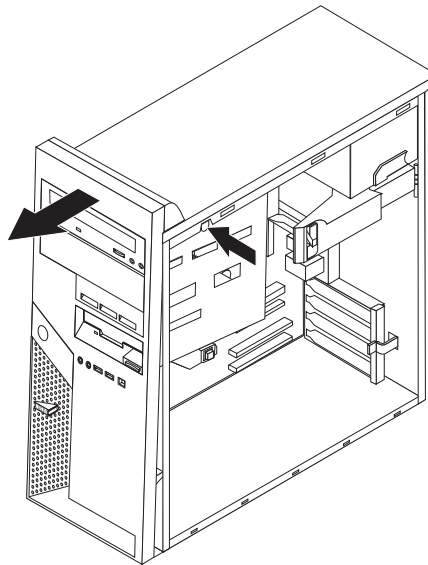
**4** Fack 4 - maxhöjd: 25,8 mm (1,0 tum)

**5** Fack 5 - maxhöjd: 25,8 mm (1,0 tum)

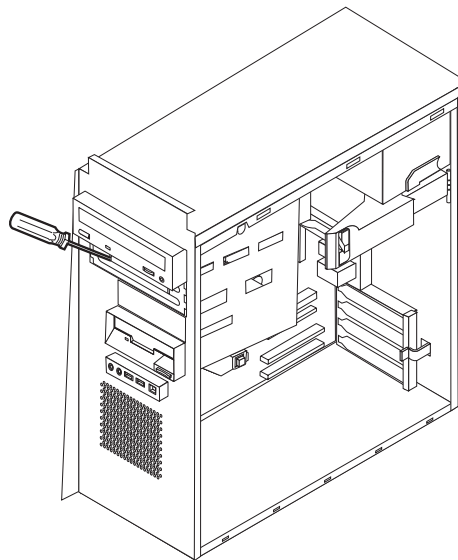
- Optisk enhet som CD- och DVD-enhet (förinstallerad på vissa modeller)
- 3,5-tums hårddisk (särskild monteringskonsol krävs)
- 5,25-tums enhet för utbytbara medier
- Optisk enhet som CD- och DVD-enhet
- 3,5-tums hårddisk (särskild monteringskonsol krävs)
- 5,25-tums enhet för utbytbara medier
- 3,5-tums SATA-hårddisk
- 3,5-tums PATA-hårddisk
- 3,5-tums diskettenhet (förinstallerad)
- 3,5-tums SATA-hårddisk (förinstallerad)

## Installera en enhet i fack 1 eller fack 2

1. Ta av kåpan. Se "Ta av kåpan" på sidan 9.
2. Ta bort frontplattan genom att trycka på den blå spärrknappen (se bilden)



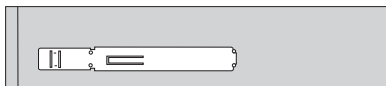
3. Lirka försiktigt loss skyddsplåten från enhetsfacket med hjälp av en vanlig rak skruvmejsel.



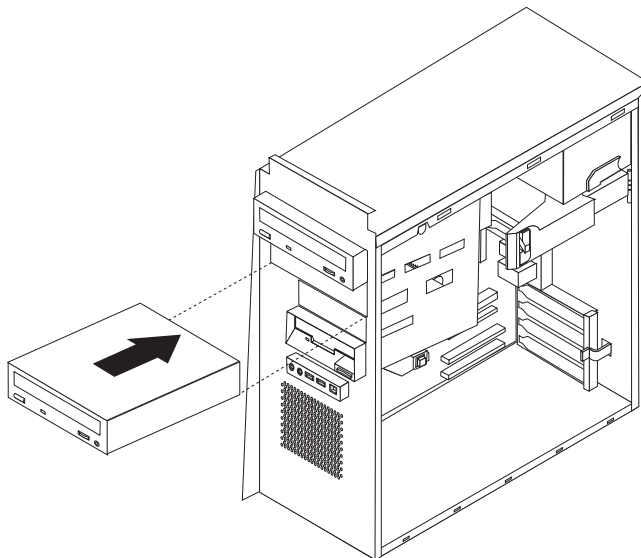
4. Ta bort plastpanelen i frontplattan för fack 2 genom att trycka på plastflikarna som håller panelen på plats inuti frontplattan.
5. För PATA-hårddiskar måste bygelstället ställas in på huvud- (master) eller sekundärenhet (slave). För SATA-hårddiskar krävs inga bygelinställningar. Om du installerar en SATA-hårddisk fortsätter du till steg 6 på sidan 18.
  - Om du installerar en första optisk enhet ställer du in den som huvudenhet.
  - Om du installerar ytterligare en optisk enhet ställer du in den som sekundärenhet.
  - Om det finns en kombination av optiska och parallella hårddiskar i facken 1 och 2, ställer du in hårddisken som huvudenhet och den optiska enheten som sekundärenhet.

Se efter om det finns information om bygeln för inställning av huvud-/sekundärenhet i den dokumentation som följde med enheten.

6. Installera en hållare på sidan om enheten.



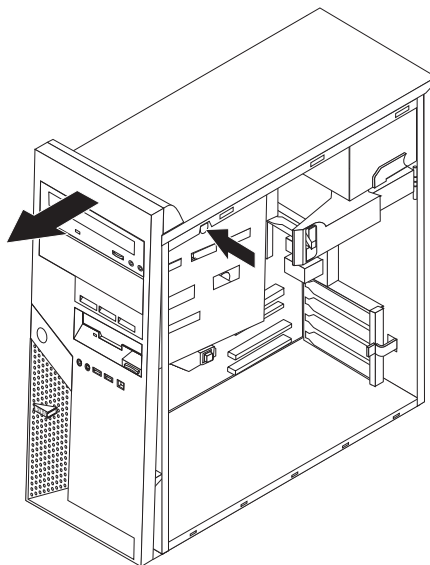
7. Skjut in enheten i facket tills den kommer på rätt plats.



8. Gå vidare till "Ansluta enheter" på sidan 20.

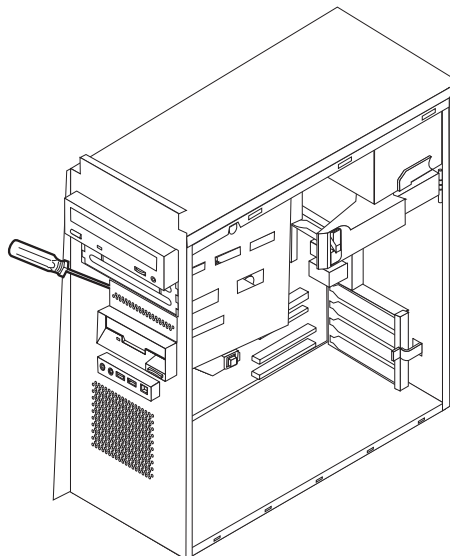
### Installera en hårddisk i fack 3

1. Ta av kåpan. Se "Ta av kåpan" på sidan 9.
2. Ta bort frontplattan genom att trycka på den blå spärrknappen (se bilden)





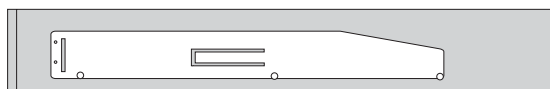
3. Lirka loss skyddet från enhetsfack 3 med hjälp av en vanlig rak skruvmejsel.



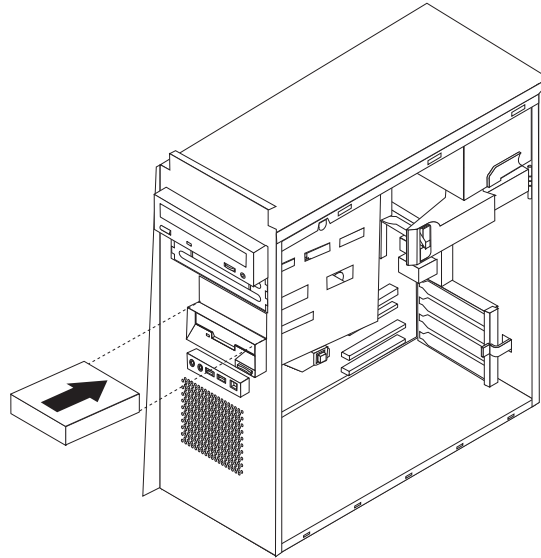
4. För PATA-hårddiskar måste bygeln ställas in på huvud- (master) eller sekundärenhet (slave). För SATA-hårddiskar krävs inga bygelinställningar. Om du installerar en SATA-hårddisk fortsätter du till steg 6.
5. Om det finns en kombination av optiska och parallella ATA-hårddiskar i facken 1, 2 och 3, ställer du in hårddisken som huvudenhet och den optiska enheten som sekundärenhet.

Se efter om det finns information om bygeln för inställning av huvud-/sekundärenhet i den dokumentation som följde med enheten.

6. Installera en hållare på sidan om enheten.



7. Skjut in enheten i facket tills den kommer på rätt plats.



8. Gå vidare till "Ansluta enheter".

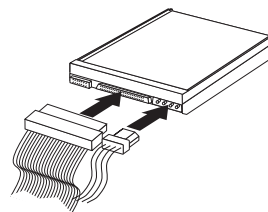
---

## Ansluta enheter

Hur du ansluter en enhet beror på vilken typ av enhet det är. Använd en av följande procedurer när du ansluter enheten.

### Ansluta den första optiska enheten

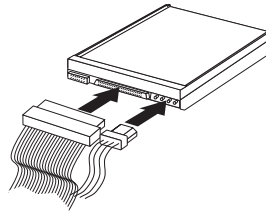
1. Enheten kräver två kablar: en nätkabel som ansluts till nätaggregatet och en signalkabel som ansluts till systemkortet.
2. Leta reda på signalkabeln med tre kontakter som följde med datorn eller den nya enheten.
3. Leta reda på PATA IDE-kontakten på systemkortet. Se "Identifiera delar på systemkortet" på sidan 11.
4. Anslut den ena änden av signalkabeln till enheten och den andra till PATA IDE-kontakten på systemkortet. Använd endast kontakterna i kabelns ändar för att minska störande elektroniska signaler.
5. Leta reda på den extra strömkontakten med fyra ledningar märkt P4 och anslut den till enheten.



### Ansluta ytterligare en optisk enhet eller parallell ATA-hårddisk

1. Leta reda på extrakontakten på den signalkabel med tre ledningar som är ansluten till PATA IDE-kontakten på systemkortet. Se "Identifiera delar på systemkortet" på sidan 11.
2. Anslut signalkabelns extrakontakt till den nya enheten.

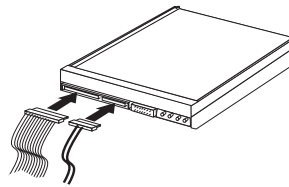
3. Leta reda på den extra strömkontakten med fyra ledningar och anslut den till enheten.



## Ansluta en seriell ATA-hårddisk

En seriell hårddisk kan anslutas till valfri tillgänglig SATA IDE-kontakt.

1. Ta fram signalkabeln som följde med den nya enheten.
2. Leta reda på en ledig SATA IDE-kontakt på systemkortet. Se "Identifiera delar på systemkortet" på sidan 11.
3. Anslut den ena änden av signalkabeln till enheten och den andra änden till en ledig SATA IDE-kontakt på systemkortet.
4. Leta reda på en ledig strömkontakt på kabeln med fem ledningar och anslut kontakten till enheten.



### Nästa steg

- Om du ska arbeta med ett annat tillbehör går du vidare till det avsnittet i boken.
- Slutför installationen enligt anvisningarna i "Sätta tillbaka kåpan och ansluta kablarna" på sidan 25.

---

## Installera säkerhetsfunktioner

För att förhindra stöld och obehörig användning av datorn finns det flera typer av låsanordningar som tillbehör. I följande avsnitt beskrivs olika typer av lås och hur du installerar dem. Du kan också förhindra obehörig användning av datorn med programvarulås som stänger av tangentbordet tills användaren skriver rätt lösenord.

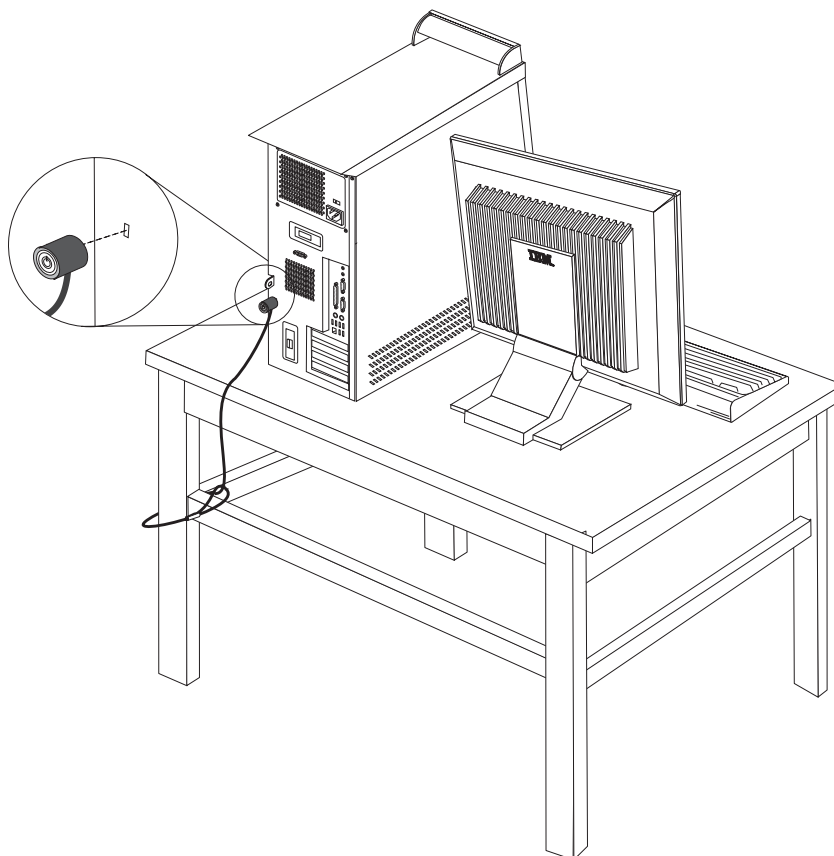
Se till att de låskablar som du installerar inte kommer i vägen för datorns kablar.

### Säkerhetslås

Följande bild visar var säkerhetslåsen är placerade på baksidan av datorn.

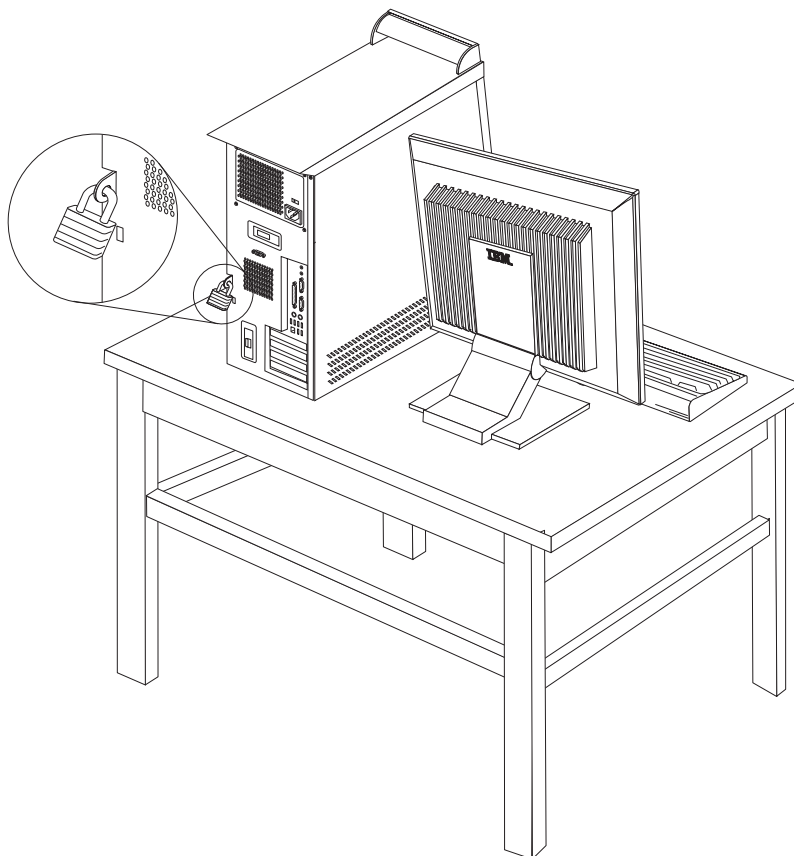
## Inbyggt kabellås

Med ett inbyggt kabellås (kallas ibland Kensington-lås) kan du låsa fast datorn vid t.ex. skrivbordet. Låset skyddar också datorns kåpa. Kabellåset kopplas till ett uttag på datorns baksida och låses med nyckel. Den här typen av lås används ofta till bärbara datorer. Du kan beställa ett kabellås direkt från IBM. Gå till <http://www.pc.ibm.com/support> och sök efter *Kensington*.



## Hänglås

Datorn har ett uttag för hänglås, vilket gör att du kan låsa fast kåpan.



## Lösenordsskydd

Du kan förhindra obehörig åtkomst genom att ställa in lösenord i inställningsprogrammet IBM Setup Utility. Se "Använda lösenord" på sidan 27.

### Nästa steg

- Om du ska arbeta med ett annat tillbehör går du vidare till det avsnittet i boken.
- Slutför installationen enligt anvisningarna i "Sätta tillbaka kåpan och ansluta kablarna" på sidan 25.

---

## Byta batteri

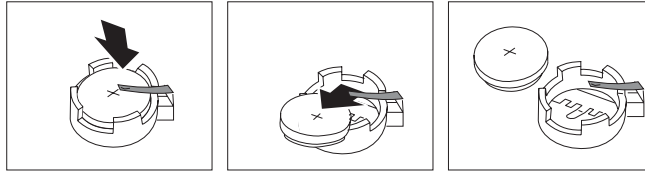
I ett särskilt minne i datorn finns uppgifter om datum, klockslag och inställningar för inbyggda funktioner, t.ex. tilldelningar för de parallella portarna (konfigureringsuppgifter). När du stänger av datorn ligger uppgifterna kvar i minnet som drivs av ett batteri.

Batteriet behöver inte laddas upp eller underhållas, men det har en begränsad livslängd. Om batteriet tar slut försvinner all information om datum, tid och konfiguration (inklusive lösenord). Ett felmeddelande visas när du startar datorn.

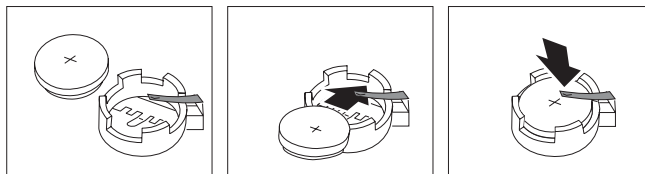
I "Batteri" på sidan ix hittar du information om batteribyte och vad du gör med gamla batterier.

Gör så här om du ska byta batteriet:

1. Stäng av datorn och alla anslutna enheter.
2. Ta av kåpan. Se "Ta av kåpan" på sidan 9.
3. Leta reda på batteriet. Se "Identifiera delar på systemkortet" på sidan 11.
4. Om några kort sitter i vägen tar du bort dem. I "Installera kort" på sidan 13 finns information.
5. Ta bort det gamla batteriet.



6. Installera det nya batteriet.



7. Om du tog bort några kort tidigare sätter du tillbaka dem igen. Se "Installera kort" på sidan 13 för instruktioner om hur man byter ut kort.
8. Sätt tillbaka kåpan och anslut nätsladden. Se "Sätta tillbaka kåpan och ansluta kablarna" på sidan 25.

**Anm:** När du startar datorn första gången efter att ha bytt batteri visas ofta ett felmeddelande. Det är normalt efter batteribyte.

9. Starta datorn och alla anslutna enheter.
10. Ställ klockan, ange datum och ställ in eventuella lösenord i inställningsprogrammet. Se Kapitel 2, "Använda inställningsprogrammet", på sidan 27.

---

## Radera ett bortglömt lösenord (rensa CMOS)

Informationen i det här avsnittet gäller bortglömda och förlorade lösenord. Mer information om bortglömda eller förlorade lösenord finns i Access IBM på skrivbordet.

Så här raderar du ett bortglömt lösenord:

1. Stäng av datorn och alla anslutna enheter.
2. Ta av kåpan. Se "Ta av kåpan" på sidan 9.
3. Leta reda på bygeln för rensning/återställning av CMOS på systemkortet. Se "Identifiera delar på systemkortet" på sidan 11.
4. Läs anvisningarna om att ta bort kort i "Installera kort" på sidan 13, om du har svårt att komma åt bygeln för rensning/återställning av CMOS/BIOS.
5. Flytta bygeln från normalläget (pol 1 och 2) till underhålls- eller konfigureringsläget (pol 2 och 3).
6. Sätt tillbaka kåpan och anslut nätsladden. Se "Sätta tillbaka kåpan och ansluta kablarna" på sidan 25.

7. Starta datorn och låt den vara på i ungefär tio sekunder. Stäng av datorn genom att trycka in strömbrytaren under ungefär 5 sekunder. Datorn stängs av.
8. Upprepa steg 2 till 4 på sidan 24.
9. Flytta tillbaka bygeln till standardläget (pol 1 och 2).
10. Sätt tillbaka kåpan och anslut nätsladden. Se "Sätta tillbaka kåpan och ansluta kablarna".

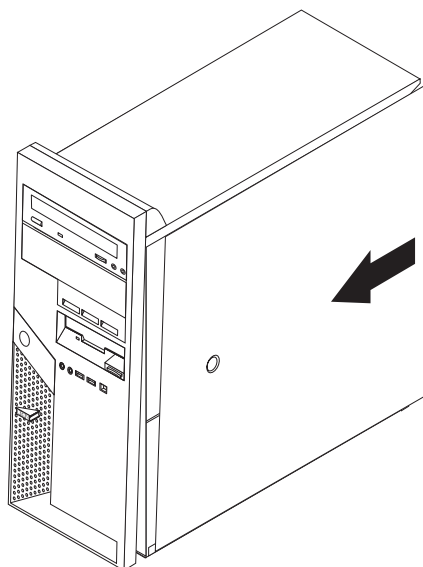
---

## Sätta tillbaka kåpan och ansluta kablarna

När alla tillbehör är installerade ska du sätta tillbaka alla delar du har tagit bort, sätta dit kåpan och ansluta alla kablar och sladdar, även nätsladden och telefonledningar till modem. Du kan också behöva uppdatera informationen i inställningsprogrammet för en del typer av tillbehör.

Så här sätter du tillbaka kåpan och ansluter kablarna:

1. Kontrollera att du har satt tillbaka alla delar på rätt sätt och att det inte finns några verktyg eller lösa skruvar kvar i datorn.
2. Ordna till de interna kablarna så att de inte sitter i vägen för kåpan.
3. Placera kåpan på ramen så att skenorna längst ned på kåpan passar in i uttagen och tryck igen kåpan tills den låses fast.



4. Installera eventuella lås som håller fast kåpan.
5. Anslut alla externa kablar och nätsladdar till datorn. Se "Installera externa tillbehör" på sidan 6.
6. Information om hur du uppdaterar konfigurationen finns i Kapitel 2, "Använda inställningsprogrammet", på sidan 27.





---

## Kapitel 2. Använda inställningsprogrammet

IBMs inställningsprogram finns i datorns EEPROM-minne (electrically erasable programmable read-only memory). Inställningsprogrammet används för att visa och ändra datorns konfigurationsinställningar oavsett vilket operativsystem du använder. Operativsystemets inställningar kan dock åsidosätta eventuella liknande inställningar i inställningsprogrammet.

---

### Starta inställningsprogrammet

Följ dessa steg för att starta inställningsprogrammet:

1. Om datorn är på måste du först avsluta operativsystemet och stänga av datorn.
2. Tryck ned F1-tangenten och håll den nedtryckt medan du startar datorn. När du hör flera ljudsignaler släpper du upp F1-tangenten.

**Anm:** Om ett lösenord för administratör eller användare har ställts in visas inte huvudmenyn i IBM Setup Utility förrän du har skrivit lösenordet. I "Använda lösenord" finns information.

Inställningsprogrammet kan startas automatiskt om självtestet upptäcker att maskinvara har tagits bort eller ny maskinvara har installerats på datorn.

---

### Kontrollera och ändra inställningar

Inställningsprogrammets meny är en lista över alternativ för systemkonfigurering.

När du arbetar med inställningsprogrammets meny måste du använda tangentbordet. De tangenter som används för att utföra olika uppgifter visas längst ned på varje skärmbild.

---

### Använda lösenord

Med hjälp av inställningsprogrammet IBM Setup Utility kan du ställa in lösenord som förhindrar obehöriga personer från att få tillgång till din datorn och dess innehåll. Följande typer av lösenord är tillgängliga:

- Användarlösenord
- Administratörlösenord
- Användarlösenord för IDE-hårddisk
- Huvudlösenord för IDE-hårddisk

Du behöver inte ställa in några lösenord för att kunna använda datorn. Om du bestämmer dig för att använda lösenord bör du läsa följande avsnitt.

### Att tänka på när du använder lösenord

Om du ställer in något av de olika typer av lösenord som kan användas med datorn bör du veta följande:

- Om du skriver fel lösenord visas ett felmeddelande. Om du skriver fel lösenord tre gånger i följd måste du stänga av datorn och starta den igen.

- Om du använder samma teckensträng som användarlösenord och användarlösenord för IDE-hårddisk blir du bara tillfrågad om lösenordet en gång när du startar datorn.
- Flytta inte en IDE-hårddisk till en annan dator om ett användarlösenord för IDE-hårddisk har ställts in, annat än om den andra datorn också kan använda användarlösenord för IDE-hårddisk.
- Om datorn är ansluten till ett lokalt nätverk (LAN), fungerar inte funktionen start vid anrop från nätverket (Wake on LAN) om inte både användarlösenordet och användarlösenordet för IDE-hårddisk är inställt på samma teckensträng.

## Användarlösenord

När ett användarlösenord är inställt, tillfrågas användaren om lösenordet varje gång datorn slås på. Datorn kan inte användas förrän ett giltigt lösenord har skrivits på tangentbordet.

## Administratörlösenord

Genom att ställa in ett lösenord för administratör kan du hindra obehöriga från att ändra inställningar i inställningsprogrammet. Om du är ansvarig för underhållet av inställningarna i flera datorer kan det vara lämpligt att ställa in ett lösenord för administratör.

När du ställt in administratörlösenordet blir du tillfrågad om det varje gång du försöker starta inställningsprogrammet.

Om lösenord har ställts in för både användare och administratörer kan du skriva in något av dem. Om du ska ändra inställningar i inställningsprogrammet måste du ange lösenordet för administratör.

## Användarlösenord för IDE-hårddisk

Användarlösenord för IDE-hårddisk används för att skydda data på IDE-hårddiskarna. När det här lösenordet är inställt blir du ombedd att skriva ett giltigt lösenord innan du kan använda någon hårddisk. Lösenordsmeddelandet visas varje gång du slår på datorn. Om datorn har flera hårddiskar måste du använda samma lösenord till alla.

### Viktigt

Om ett användarlösenord för IDE-hårddisk är inställt men inte något huvudlösenord finns det ingen möjlighet att återställa lösenordet om du glömmer eller tappar bort användarlösenordet för IDE-hårddisk. I så fall måste hårddisken bytas ut. Se "Huvudlösenord för IDE-hårddisk".

## Huvudlösenord för IDE-hårddisk

Huvudlösenordet för IDE-hårddisk används för att återställa hårddisken om användarlösenordet för IDE-hårddisk glöms bort eller försvinner. Endast den som känner till huvudlösenordet för IDE-hårddisk kan återställa användarlösenordet för IDE-hårddisk.

### Viktigt

Se till att huvudlösenordet för IDE-hårddisk förvaras på ett säkert ställe. Om både användarlösenordet för IDE-hårddisk och huvudlösenordet för IDE-hårddisk glöms eller tappas bort, måste IDE-hårddisken bytas ut.

Om du tänker använda både användarlösenord för IDE-hårddisk och huvudlösenord för IDE-hårddisk, ställer du in huvudlösenordet först och sedan användarlösenordet.

## Ställa in, ändra och ta bort ett lösenord

Så här ställer du in, ändrar eller tar bort ett lösenord:

**Anm:** Lösenordet får vara högst sju tecken långt och innehålla en kombination av tecknen (A-Z, a-z och 0-9).

1. Starta inställningsprogrammet (se "Starta inställningsprogrammet" på sidan 27).
2. Från inställningsprogrammets meny väljer du **Security**.
3. Välj **Set Passwords**. Läs informationen som visas till höger på skärmen.

---

## Använda säkerhetsprofil för enheter

Genom att använda säkerhetsprofiler för enheter kan du aktivera och avaktivera åtkomst till följande enheter:

<b>IDE controller</b>	När detta alternativ är inställt på <b>Disable</b> , avaktiveras alla enheter som är anslutna till IDE-styrenheten (t.ex. hårddiskar eller CD-ROM-enheter) och de visas då inte i systemkonfigureringen.
<b>Diskette Drive Access</b>	När det här alternativet är inställt på <b>Disable</b> kan inte diskettenheten användas.
<b>Diskette Write Protect</b>	När alternativet är inställt på <b>Enable</b> hanteras alla disketter som om de vore skrivskyddade.

Så här ställer du in säkerhetsprofiler för olika enheter:

1. Starta inställningsprogrammet (se "Starta inställningsprogrammet" på sidan 27).
2. Från inställningsprogrammets meny väljer du **Security**.
3. Välj **Security Profile by Device**.
4. Välj önskade enheter och inställningar och tryck på Enter.
5. Gå tillbaka till inställningsprogrammets meny. Välj **Exit** och sedan **Save Settings**.

---

## Välja en startenhet

Om datorn inte startar som väntat från en enhet som CD-ROM, diskett eller hårddisk, kan du välja startenhet på något av följande sätt.

### Välja en tillfällig startenhet

Följ de här anvisningarna om du vill kunna starta från valfri startenhet.

**Anm:** Det är inte alla CD-skivor, hårddiskar och disketter som är startbara.

1. Stäng av datorn.

2. Tryck ned F12-tangenten och håll den nedtryckt medan du startar datorn. När menyn Startup Device visas släpper du upp F12-tangenten.
3. Välj önskad startenhet från menyn Startup Device och tryck på Enter för att börja.

**Anm:** När du väljer en startenhet från menyn Startup Device ändras inte startordningen permanent.

## Ändra startordning

Så här visar eller ändrar du den primära eller den automatiska startordningen:

1. Starta inställningsprogrammet (se "Starta inställningsprogrammet" på sidan 27).
2. Välj **Startup**.
3. Välj **Startup Sequence**. Läs informationen som visas till höger på skärmen.
4. Välj enhetsordning för den primära startordningen, den automatiska startordningen och startordningen vid fel.
5. Välj **Exit** från inställningsprogrammets meny och sedan **Save Settings**.

Om du har ändrat inställningarna och vill återgå till de förinställda värdena väljer du **Load Default Settings** från avslutningsmenyn.

---

## Avsluta inställningsprogrammet

När du är klar med att kontrollera eller ändra inställningarna trycker du på Escape-tangenten för att komma tillbaka till inställningsprogrammets meny (du kan behöva trycka på Escape flera gånger). Om du vill behålla ändringarna väljer du **Save Settings** innan du avslutar inställningsprogrammet. Annars sparas inte ändringarna.

---

## Bilaga A. Uppdatera systemprogram

Den här bilagan innehåller information om uppdatering av systemprogram och återställning efter fel när POST/BIOS uppdateras.

---

### Systemprogram

*Systemprogrammen* är de grundläggande program som finns inbyggda i datorn. De innefattar ett självtest (POST), BIOS (Basic Input/Output System) och ett inställningsprogram (IBM Setup Utility). POST är en uppsättning tester och procedurer som utförs varje gång du startar datorn. BIOS är ett programskikt som översätter instruktioner från andra programskikt till elektriska signaler som datorn kan tolka. Inställningsprogrammet använder du för att visa och göra ändringar i datorns konfiguration och inställningar.

På datorns systemkort finns en minnesmodul av typen EEPROM (*electrically erasable programmable read-only memory*) som också kallas *flashminne*. Du kan enkelt uppdatera POST, BIOS och inställningsprogrammet genom att starta datorn med en flashdiskett eller genom att köra ett speciellt uppdateringsprogram från operativsystemet.

IBM gör ibland ändringar och förbättringar i systemprogrammen. Allteftersom nya uppdateringar blir tillgängliga kan du hämta dem från webben (se dokumentet *Översikt*). Anvisningar om hur du använder uppdateringar av systemprogram finns tillgängliga i en textfil (.txt) som finns med de nedlästa filerna. För de flesta modeller kan du hämta antingen ett uppdateringsprogram för att skapa en flashdiskett för uppdatering av systemprogrammen eller ett uppdateringsprogram som kan köras från operativsystemet.

### Uppdatera (flasha) BIOS från en diskett

1. Sätt in en diskett för uppdatering (flash) av systemprogram i diskettenheten (enhet A). Uppdateringar av systemprogram finns på följande webbadress: <http://www.ibm.com/pc/support/>
2. Starta datorn. Om datorn är på måste du stänga av den och starta den igen. Uppdateringen börjar.

### Uppdatera (flasha) BIOS från operativsystemet

**Anm:** På grund av ständig vidareutveckling av IBMs webbplats kan innehållet på webbplatsen (inklusive de länkar som nämns i följande åtgärd) komma att ändras.

1. Skriv in <http://www.pc.ibm.com/support> i webbläsarens adressfält och tryck på Enter.
2. Leta reda på de filer som kan hämtas till din typ av dator (Downloadable files).
3. Under Select your product väljer du datortyp och klickar på **Go**.
4. I Downloadable file by category klickar du på **BIOS**.
5. Under Download files - BIOS by date klickar du på datortypen.
6. Bläddra nedåt och leta efter en textfil (.txt) som innehåller instruktioner för Flash BIOS-uppdatering från operativsystemet. Klicka på textfilen.

7. Skriv ut instruktionerna. Detta är mycket viktigt, eftersom de inte är längre visas på skärmen när hämtningen påbörjats.
8. Klicka på **Tillbaka** i webbläsaren för att återgå till listan över filer. Följ noga de utskrivna instruktionerna för att hämta, packa upp och installera uppdateringen.

---

## Fel när POST/BIOS uppdateras

Om strömmen till datorn bryts när du uppdaterar POST/BIOS med en flashdiskett, går det oftast inte att starta datorn på rätt sätt igen. Om detta inträffar gör du på följande sätt:

1. Stäng av datorn och alla anslutna enheter, t.ex. skrivare, bildskärmar och externa enheter.
2. Koppla loss alla nätsladdar från eluttagen och ta av kåpan från datorn. Se "Ta av kåpan" på sidan 9.
3. Leta reda på bygeln för rensning/återställning av CMOS på systemkortet. Se "Identifiera delar på systemkortet" på sidan 11.
4. Läs anvisningarna om att ta bort kort i avsnittet Installera kort, om du har svårt att komma åt bygeln för rensning/återställning av CMOS/BIOS.
5. Flytta bygeln från normalläget (pol 1 och 2) till pol 2 och 3.
6. Sätt tillbaka kåpan. Se "Sätta tillbaka kåpan och ansluta kablarna" på sidan 25.
7. Anslut datorns och bildskärmens nätsladdar till vägguttagen.
8. Mata in flashdisketten för POST/BIOS-uppdatering i enhet A. Starta datorn och bildskärmen.
9. När uppdateringen är avslutad är det ingen bild och ljudsignalerna tystnar. Ta ut disketten ur enheten och stäng av datorn och bildskärmen.
10. Lossa alla nätsladdar från vägguttagen.
11. Ta av kåpan. Se "Ta av kåpan" på sidan 9.
12. Om några kort sitter i vägen för BIOS-bygeln tar du bort dem.
13. Sätt tillbaka bygeln för rensning/återställning av CMOS-minnet till ursprungsläget.
14. Om du tog bort några kort tidigare sätter du tillbaka dem igen.
15. Sätt på kåpan och anslut alla kablar och sladdar.
16. Slå på datorn så att operativsystemet startas.

---

## Bilaga B. Rengöra musen

Den här bilagan innehåller anvisningar för rengöring av musen. Hur du går tillväga beror på vilken typ av mus du har.

---

### Rengöra en optisk mus

Om din optiska mus inte fungerar som den ska gör du så här:

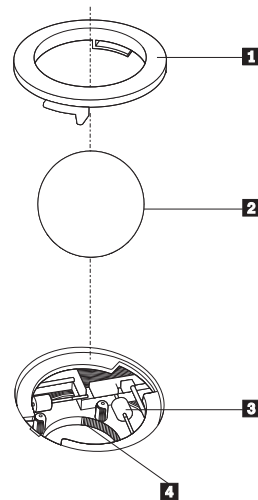
1. Vänd på musen och titta på linsen.
  - a. Om det finns någon fläck på linsen, rengör du försiktigt linsen med en bomullsduk eller bomullspinne.
  - b. Om det har kommit skräp på linsen blåser du försiktigt bort det.
2. Kontrollera underlaget som du använder musen på. Om musunderlaget har ett komplicerat mönster har den digitala signalprocessorn svårt att upptäcka förändringar i musens läge.

---

### Rengöra en mus med kula

Om pekaren inte rör sig med jämn hastighet på skärmen när du flyttar musen kan du behöva rengöra musen.

**Anm:** Din mus kan skilja sig något från musen som visas i bilden.



- 1** Låsring
- 2** Kula
- 3** Plasthjul
- 4** Kulhållare

Så här rengör du en mus med kula:

1. Stäng av datorn.
2. Vänd på musen och granska undersidan. Vrid låsringen **1** till upplåst läge så att du kan ta ut kulan.
3. Håll handen över låsringen och kulan **2**. Vänd på musen så att ovansidan kommer uppåt och låsringen och kulan faller ner i handen.

4. Tvätta kulan i varmt tvålsvatten och torka den sedan med ett rent tygstycke. Blås försiktigt bort damm och skräp från kulhållaren **4**.
5. Se efter om plasthjulen **3** inuti hållaren har blivit smutsiga. Ibland kan det bli en smutsrand tvärs över hjulen.
6. Om hjulen är smutsiga rengör du dem med en bomullspinne fuktad med isopropylalkohol. Vrid på hjulen med fingret och fortsätt att torka av dem tills all smuts är borta. Se efter att hjulen fortfarande är centrerade i sina kanaler.
7. Ta bort eventuella fibrer som bomullspinnen lämnat kvar på hjulen.
8. Sätt tillbaka kulan och låsringen.
9. Slå på datorn igen.



---

## Bilaga C. Manuella modemkommandon

I följande avsnitt finns listor över kommandon för manuell programmering av modem.

Modemet kan ta emot kommandon när det är i kommandoläge. Modemet är automatiskt i kommandoläge tills du slår ett nummer och skapar en anslutning. Kommandon kan skickas till modem från en PC med kommunikationsprogram, eller från andra terminalenheter.

Alla kommandon som skickas till modem måste börja med **AT** och sluta med **ENTER**. Ett kommando kan skrivas med versaler eller gemener, men det går inte att blanda versaler och gemener. För att göra kommandoraden mer lättläst kan man mata in blanksteg mellan kommandona. Om du utesluter en parameter från ett kommando som kräver en sådan motsvarar det att ange parametern **0**.

Exempel:

**ATH [ENTER]**

---

### Grundläggande AT-kommandon

I de följande listorna skrivs alla standardinställningar med **fet stil**.

Kommando		Funktion
A		Besvara inkommande samtal manuellt.
A/		Upprepa det senaste kommandot som utfördes. <b>A/</b> ska <b>inte</b> föregås av <b>AT</b> eller följas av <b>ENTER</b> .
D_		<b>0 - 9, A-D, # och *</b>
	L	slå senast slagna nummer
	P	pulsval
		<b>Anm. Pulsval kan inte användas i Australien, Nya Zeeland, Norge och Sydafrika.</b>
	T	<b>tonval</b>
	W	invänta en andra kopplingston
	,	paus
	@	invänta fem sekunders tystnad
	!	flash
	;	återgå till kommandoläge efter uppringning
DS=n		Slå ett av de fyra telefonnummer (n=0-3) som lagrats i modems permanenta minne.
E_	E0	Kommandon körs utan eko
	E1	<b>Kommandon körs med eko</b>
+++		Skifttecken - Växla från dataläge till kommandoläge (kommandot T.I.E.S.)
H_	H0	Tvinga modem lägga på

Kommando		Funktion
	H1	Tvinga modemmet lyfta luren (gör upptaget) <b>Anm. Kommandot H1 stöds inte i Italien</b>
I_	I0	Visa kod för produkt-ID
	I1	Fabriks-ROM kontrollsummetest
	I2	Internminnestest
	I3	ID inbyggd programvara
	I4	Reserverat ID
L_	L0	Låg högtalarvolym
	<b>L1</b>	<b>Låg högtalarvolym</b>
	L2	Medelhög högtalarvolym
	L3	Hög högtalarvolym
M_	M0	Intern högtalare avstängd
	<b>M1</b>	<b>Intern högtalare på tills bärvåg avkänts</b>
	M2	Intern högtalare alltid på
	M3	Intern högtalare på tills bärvåg avkänts och av under uppringning
N_		Endast inkluderad för kompatibilitet, har ingen effekt
O_	O0	Återgå till dataläge
	O1	Återgå till dataläge och initiera en återställning av utjämnare
P		<b>Ange pulsval som standard</b>
Q_	Q0	Modemet skickar svar
Sr?		Läs och visa värde i register r.
Sr=n		Ställ in register r till värdet n (n = 0-255).
T		<b>Ange tonval som standard</b>
V_	V0	<b>Siffersvar</b>
	V1	<b>Ordsvar</b>
W_	<b>W0</b>	<b>Rapportera endast DTE-hastighet</b>
	W1	Rapportera linjehastighet, felkorrigeringsprotokoll och DTE-hastighet.
	W2	Rapportera endast DCE-hastighet
X_	X0	Hayes Smartmodem 300-kompatibla svar/blind uppringning.
	X1	Samma som X0 plus ALL CONNECT-svar/blind uppringning
	X2	Samma som X1 plus avkänning av kopplings-ton
	X3	Samma som X1 plus avkänning av upptaget/blind uppringning
	X4	Avkänning av svars-, uppringnings- och upptagetsignaler
Z_	Z0	Återställ och hämta aktiv profil 0

Kommando		Funktion
	Z1	Återställ och hämta aktiv profil 1

## Utökade AT-kommandon

Kommando		Funktion
&C_	&C0	Tvinga avkänning av bärvågssignal hög (PÅ)
	&C1	Starta CD när fjärrbärvåg finns
&D_	&D0	Modemet ignorerar DTR-signalen
	&D1	Modemet återgår till kommandoläge efter DTR-växling
	&D2	Modemet lägger på, återgår till kommandoläge efter DTR-växling
	&D3	Återställer modemmet efter DTR-växling
&F_	&F	Återkalla standardkonfiguration från fabriken
&G_	&G0	Avaktiverar kontrollton
	&G1	Avaktiverar kontrollton
	&G2	1800 Hz kontrollton
&K_	&K0	Avaktiverar flödeskontroll
	&K3	Aktivera RTS/CTS maskinvaruflödeskontroll
	&K4	Aktivera XON/XOFF programvaruflödeskontroll
	&K5	Aktivera transparent XON/XOFF flödeskontroll
	&K6	Aktivera både RTS/CTS och XON/XOFF flödeskontroll
&M_	&M0	Asynkron drift
&P_	&P0	USA-inställning för förhållandet mellan lur-av och lur-på
	&P1	Storbritannien och Hongkong, förhållande lur-av och lur-på
	&P2	Samma som inställningen &P0, men vid 20 pulser per minut
	&P3	Samma som inställningen &P1, men vid 20 pulser per minut
&R_	&R0	Reserverad
	&R1	CTS är i drift enligt flödeskontrollkrav
&S_	&S0	Tvinga DSR-signal hög (PÅ)
	&S1	DSR av i kommandoläge, på i online-läge
&T_	&T0	Avslutar pågående test
	&T1	Utför lokalt analogt loopback-test
	&T3	Utför lokalt digitalt loopback-test
	&T4	Bevilja begäran från fjärrmodem om digitalt loopback-test
	&T5	Avslå fjärrbegäran om digitalt loopback-test

Kommando		Funktion
	&T6	Utför fjärrtest: digitalt loopback
	&T7	Utför fjärrtest: digitalt loopback och självtest
	&T8	Utför lokalt analogt loopback-test och självtest
&V	&V0	Visar aktiva och lagrade profiler
	&V1	Visar statistik för senaste anslutning
&W_	&W0	Lagrar den aktiva profilen som Profil 0
	&W1	Lagrar den aktiva profilen som Profil 1
%E_	%E0	<b>Avaktivera auto-återställning</b>
	%E1	Aktivera auto-återställning
+MS?		Visar aktuella inställningar för Välj modulering
+MS=?		Visar en lista över alternativ som stöds för Välj modulering
+MS=a,b,c,e,f		Välj modulering där: a=0, 1, 2, 3, 9, 10, 11, 12, 56, 64, 69; b=0-1; c=300-56000; d=300-56000; e=0-1; och f=0-1. <b>A, b, c, d, e, f default=12, 1, 300, 56000, 0, 0.</b> Parameter "a" anger önskat moduleringsprotokoll där: 0=V.21, 1=V.22, 2=V.22bis, 3=V.23, 9=V.32, 10=V.32bis, 11=V.34, 12=V.90,K56Flex,V.34.....,56=K 56Flex, V.90,V.34....., 64=Bell 103 och 69=Bell 212. Parameter "b" anger automode-funktioner där: 0=automode avaktiverat, 1= automode aktiverat med V.8/V.32 Annex A. Parameter "c" anger minsta anslutningsdatahastighet (300-56000). Parameter "d" anger högsta anslutningshastighet (300-56000); Parameter "e" anger codec-typ (0=Law och 1=A-Law). Parameter "f" anger "robbed bit" signalavkänning (0=avkänning avaktiverad 1=avkänning aktiverad)

## MNP/V.42/V.42bis/V.44-kommandon

Kommando		Funktion
%C_	%C0	Avaktivera MNP Klass 5 och V.42bis datakomprimering
	%C1	Aktivera endast MNP Klass 5 datakomprimering
	%C2	Aktivera endast V.42bis datakomprimering
	%C3	<b>Aktivera MNP Klass 5 och V.42bis datakomprimering</b>
&Q_	&Q0	Endast direkt datalänk (samma som \N1)
	&Q5	<b>V.42 datalänk med fallback-alternativ</b>
	&Q6	Endast normal datalänk (samma som \N0)
+DS44=0, 0		Avaktivera V.44
+DS44=3, 0		Aktivera V.44
+DS44?		Aktuella värden
+DS44=?		Lista över värden som stöds

---

## Fax Klass 1-kommandon

+FAE=n	Data/Fax autosvar
+FCLASS=n	Serviceklass
+FRH=n	Ta emot data med HDLC-inramning
+FRM=n	Ta emot data
+FRS=n	Ta emot tystnad
+FTH=n	Överför data med HDLC-inramning
+FTM=n	Överför data
+FTS=n	Avbryt överföring och vänta

---

## Fax Klass 2 kommandon

+FCLASS=n	Serviceklass.
+FAA=n	Adaptivt svar.
+FAXERR	Faxfelvärde.
+FBOR	Fas C databitordning.
+FBUF?	Buffertstorlek (skrivskyddad).
+FCFR	Ange bekräftelse på att ta emot.
+FCLASS=	Serviceklass.
+FCON	Svar från faksimilanslutning.
+FCIG	Ställ in identifiering för avfrågningsstation.
+FCIG:	Rapportera identifiering för avfrågningsstation.
+FCR	Kapacitet att ta emot.
+FCR=	Kapacitet att ta emot.
+FCSI:	Rapportera ID för uppringd station.
+FDCC=	Parametrar för DCE-kapacitet.
+FDCS:	Rapportera aktuell session.
+FDCS=	Resultat för aktuell session.
+FDIS:	Rapportera fjärrkapacitet.
+FDIS=	Aktuella sessionsparametrar.
+FDR	Påbörja eller fortsatt fas C ta emot data.
+FDT=	Dataöverföring.
+FDTC:	Rapportera kapacitet för avfrågningsstation.
+FET:	Svar från Post page-meddelande.
+FET=N	Överför sidinterpunktion.
+FHNG	Avsluta samtal med status.
+FK	Avsluta session.
+FLID=	Lokal ID-sträng.
+FLPL	Dokument för avfrågning.
+FMDL?	Identifiera modell.
+FMFR?	Identifiera tillverkare.

+FPHCTO	Fas C timeout.
+FPOLL	Indikerar avfrågningsförfrågan.
+FPTS:	Sidöverföringsstatus.
+FPTS=	Sidöverföringsstatus.
+FRECV?	Identifiera revision.
+FSPT	Aktivera avfrågning.
+FTSI:	Rapportera ID för sändande station.

---

## Röstkommandon

#BDR	Välj baud-hastighet
#CID	Aktivera nummerpresentation och rapporteringsformat
#CLS	Välj data, fax eller röst/audio
#MDL?	Identifiera modell
#MFR?	Identifiera tillverkare
#REV?	Identifiera revisionsnivå
#TL	Ljudutmatning, överföringsnivå
#VBQ?	Fråga buffertstorlek
#VBS	Bitar per sampel (ADPCM eller PCM)
#VBT	Timer för ljudsignal
#VCI?	Identifiera kompressionsmetod
#VLS	Välj röstlinje
#VRA	Timer för Återuppringning slutar
#VRN	Timer för Återuppringning kom inte
#VRX	Läge för att ta emot röst
#VSDB	Tuner för att ta bort tystnad
#VSK	Buffer skid-inställning
#VSP	Tystnadsavkänningsperiod
#VSR	Val av avsökningshastighet
#VSS	Tuner för att ta bort tystnad
#VTD	Kapacitet för DTMF-tonrapport
#VTM	Aktivera placering av tidsberäkningsmarkering
#VTS	Generera tonsignaler
#VTX	Röstöverföringsläge

**Anmärkning för användare i Schweiz:**

Om taxsignalen för telefonlinjen från Swisscom inte är frånkopplad kan modemfunktionen försämrats. Försämringen kan upphävas med ett filter med följande specifikationer:

Telekom PTT SCR-BE  
Taximpulssperrfilter-12kHz  
PTT Art. 444.112.7  
Bakom 93.0291.Z.N





---

## Bilaga D. Anmärkningar

Det är inte säkert att produkterna, tjänsterna och funktionerna som beskrivs här är tillgängliga i alla länder. Ta kontakt med återförsäljaren för information om tillgängligheten i det område där du befinner dig. Hänvisningar till IBMs produkter (produkter innefattar även program och tjänster) betyder inte att bara IBMs produkter får användas. Under förutsättning att intrång i IBMs immateriella eller andra skyddade rättigheter inte sker, får funktionellt likvärdiga produkter, program eller tjänster användas i stället för motsvarande produkt från IBM. Ansvaret för utvärdering och kontroll av att produkterna fungerar tillsammans med andra produkter än dem som IBM uttryckligen har angett åligger användaren.

IBM kan ha patent eller ha ansökt om patent för produkter som nämns i detta dokument. Dokumentet ger ingen licens till sådana patent. Skriftliga frågor om licenser kan skickas till:

*IBM Director of Licensing  
IBM Corporation  
North Castle Drive  
Armonk, NY 10504-1785  
USA*

INTERNATIONAL BUSINESS MACHINES CORPORATION TILLHANDAHÅLLER DENNA PUBLIKATION I BEFINTLIGT SKICK UTAN GARANTIER AV NÅGOT SLAG, SÅVÄL UTTRYCKTA SOM UNDERFÖRSTÅDDA, INKLUSIVE, MEN INTE BEGRÄNSAT TILL UNDERFÖRSTÅDDA GARANTIER AVSEENDE INTRÅNG I UPPHOVSRÄTT, PUBLIKATIONENS ALLMÄNNA BESKAFFENHET ELLER LÄMPLIGHET FÖR ETT VISST ÄNDAMÅL. I vissa jurisdiktioner är det inte tillåtet att undanta vare sig uttalade eller underförstådda garantier, vilket innebär att ovanstående kanske inte gäller.

Den här informationen kan innehålla tekniska felaktigheter eller typografiska fel. Informationen kan komma att ändras i nya utgåvor av publikationen. IBM kan komma att göra förbättringar och ändringar i produkterna och programmen som beskrivs i publikationen.

De produkter som beskrivs i det här dokumentet är inte avsedda för användning vid transplantationer eller andra livsuppehållande tillämpningar där försämrade funktion kan leda till personskada eller dödsfall. Den information som finns i det här dokumentet varken påverkar eller ändrar IBMs produktions-specifikationer och garantier. Ingenting i detta dokument utgör en uttrycklig eller underförstådd licens eller indemnitetsförklaring under IBMs eller annan parts immateriella rättigheter. All information i dokumentet har erhållits i specifika miljöer och är avsedd som en illustration. Resultaten i andra operativmiljöer kan variera.

IBM förbehåller sig rätten att fritt använda och distribuera användarnas synpunkter.

Hänvisningarna till andra webbplatser än IBMs egna görs endast i informations-syfte och IBM ger inga som helst garantier beträffande dessa platser. Material som finns på dessa webbplatser ingår inte i materialet som hör till denna produkt och användning av dessa webbplatser sker på kundens egen risk.

---

## Information om funktioner för TV

Följande gäller modeller som har en fabriksinstallerad funktion för att visa information från datorn på en TV.

I denna produkt ingår upphovsrättsligt skyddad teknik som bygger på metoder som är skyddade av amerikanska patent och andra immateriella rättigheter som innehas av Macrovision Corporation m.fl. Användning av denna upphovsrättsligt skyddade teknik kräver tillstånd av Macrovision Corporation och gäller enbart för hemmabruk och annan begränsad visning, utom i de fall Macrovision Corporation har gett tillstånd till annat. Disassemblering och s.k. reverse engineering är förbjuden.

---

## Varumärken

Följande är varumärken som tillhör International Business Machines Corporation i USA och/eller andra länder:

IBM  
ThinkCentre  
Wake on LAN  
PS/2

Microsoft och Windows är varumärken som tillhör Microsoft Corporation i USA och/eller andra länder.

Intel och Pentium är varumärken som tillhör Intel Corporation i USA och/eller andra länder.

Andra namn på företag, produkter eller tjänster kan vara varumärken eller service-märken som tillhör andra.

---

# Index

## A

ansluta enheter 20  
använda  
    IBMs inställningsprogram 27  
    lösenord 27  
    säkerhetsprofil för enheter 29  
arbetsmiljö 5

## B

batteriets placering 11  
beskrivning av kontakterna 9  
byta batteri 23

## C

CMOS, rensa 24

## D

drivrutiner 9

## E

enheter  
    ansluta 20  
    diskett 4  
    fack 3, 15  
    hårddisk 4  
    installera 17, 18  
    interna 2, 15  
    optiska 4  
    specifikationer 15  
    utbytbara medier 4  
Ethernetport 9

## F

fel när POST/BIOS uppdateras 32  
fysiska specifikationer 5

## G

grafik, system 2

## H

hårddisk drivrutin säkerhet 27

## I

IBMs inställningsprogram 27  
Informationsresurser xi  
inmatning/utmatning (I/O)  
    funktioner 2  
installera tillbehör  
    DIMM-moduler 12

installera tillbehör (*forts*)

    externa 6  
    kort 13  
    minne 12  
    säkerhetsfunktioner 21  
inställningsprogram 27  
inställningsverktyg 27

## K

kablar, ansluta 12, 25  
komponenternas placering 11  
kontakt för diskettenhet 12  
kort  
    installera 13  
    kortplatser 13  
    PCI (Peripheral Component Interconnect) 4  
kåpa  
    sätta tillbaka 25  
    ta av 9

## L

ljud, system 2  
ljudingång 9  
ljudnivå 5  
ljudutgång 9  
lösenord  
    glömt eller förlorat 24  
    ställa in, ändra, ta bort 29  
    ta bort 24

## M

mikrofonkontakt 9  
minne  
    installera 12  
    minnesmoduler (DIMM) 12  
    system 12  
modemkommandon  
    Fax Klass 1 39  
    Fax Klass 2 39  
    Grundläggande AT 35  
    MNP/V.42/V.42bis/V.44 38  
    Röst 40  
    Utökade AT 37  
musport 9

## N

nätspänning  
    Förberedd för ACPI (Advanced Configuration and Power Interface) 3  
    Förberedd för APM (Advanced Power Management) 3  
kontakter 12

## P

parallellport 9  
PATA-kontakt 12

## R

rengöra musen 33

## S

SATA-kontakter 12  
serieport 9  
systemkort  
    identifiera delar 11  
    kontakter 12  
    minne 4, 12  
    placering 12  
systemprogram 31  
säkerhet  
    funktioner 3, 21  
    hårddisk 27  
    inbyggt kabellås 22, 23  
säkerhetsinformation v  
säkerhetsprofil för enheter 29  
sätta tillbaka kåpan 25

## T

ta av kåpan 9  
tangentsport 9  
tillbehör  
    externa 4  
    interna 4  
    tillgängliga 4

## U

USB-portar 9

## Å

återställa startblock 32

## Ö

översikt xi





PN: 19R0461

(1P) P/N: 19R0461

