

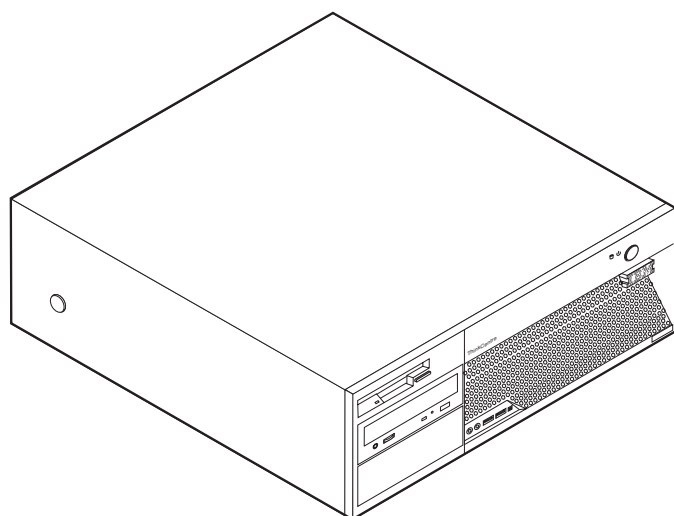
ThinkCentre™



Guía del usuario

Tipos 8141, 8142, 8145

Tipos 8420, 8421, 8426



ThinkCentre™



Guía del usuario

Tipos 8141, 8142, 8145

Tipos 8420, 8421, 8426

Nota

Antes de utilizar esta información y el producto al que da soporte, no olvide leer el apartado “Información importante de seguridad” en la página v y el Apéndice D, “Avisos”, en la página 43.

Primera edición (abril de 2004)

Esta publicación es la traducción del original inglés *User Guide - Types 8141, 8142, 8145 - Types 8420, 8421, 8426* (19R0462).

© Copyright International Business Machines Corporation 2004. Reservados todos los derechos.

Contenido

Información importante de seguridad . . . v

Condiciones que requieren una acción inmediata . . .	v
Directrices generales de seguridad	vi
Servicio	vi
Cables y adaptadores de alimentación	vi
Alargadores y dispositivos relacionados	vii
Conectores y tomas de alimentación	vii
Baterías	viii
Calentamiento y ventilación del producto	viii
Seguridad de la unidad de CD y DVD	viii
Información adicional de seguridad	ix
Aviso para la batería de litio	x
Información de seguridad para el módem	xi
Declaración de conformidad del láser	xi

Visión general xiii

Recursos de información.	xiii
----------------------------------	------

Capítulo 1. Instalación de opciones . . . 1

Características	1
Especificaciones	4
Opciones disponibles	5
Herramientas necesarias	5
Manejo de dispositivos sensibles a la estática	5
Instalación de opciones externas	6
Ubicación de los conectores frontales del sistema	7
Ubicación de los conectores posteriores del sistema	8
Obtención de controladores de dispositivo	9
Desmontaje de la cubierta	10
Ubicación de los componentes	11
Identificación de las piezas de la placa del sistema	11
Instalación de memoria	12
Instalación de adaptadores	14
Instalación de unidades internas	16
Especificaciones de las unidades	16
Instalación de una unidad	17
Instalación de características de seguridad	20
Identificación de bloqueos de seguridad	21
Presilla para candado	22
Cable de bloqueo integrado	23
Protección mediante contraseña.	23
Sustitución de la batería	23
Borrado de una contraseña perdida u olvidada (borrado de CMOS)	25
Cómo volver a poner la cubierta y conectar los cables	25

Capítulo 2. Utilización del programa

IBM Setup Utility 27

Inicio del programa IBM Setup Utility	27
Visualización y cambio de los valores.	27
Utilización de contraseñas	27
Consideraciones sobre las contraseñas	27
Contraseña del usuario	28
Contraseña del administrador	28
Contraseña del usuario de las unidades IDE	28
Contraseña maestra de las unidades IDE	28
Establecimiento, cambio y supresión de una contraseña.	29
Utilización del perfil de seguridad por dispositivo	29
Utilización de un dispositivo de arranque	30
Selección de un dispositivo de arranque temporal	30
Cambio de la secuencia de arranque	30
Salir del programa IBM Setup Utility	30

Apéndice A. Actualización de los programas de sistema 31

Programas de sistema	31
Actualización (flash) del BIOS desde un disquete	31
Actualización (flash) del BIOS desde el sistema operativo	31
Recuperación de una anomalía de actualización de POST/BIOS	32

Apéndice B. Limpieza del ratón 33

Limpieza de un ratón óptico.	33
Limpieza de un ratón mecánico	33

Apéndice C. Mandatos manuales de módem 35

Mandatos AT básicos	35
Mandatos AT avanzados	37
Mandatos MNP/V.42/V.42bis/V.44	39
Mandatos de fax clase 1	40
Mandatos de fax clase 2	40
Mandatos de voz	41

Apéndice D. Avisos 43

Aviso sobre la salida de televisión	44
Marcas registradas	44

Índice 45

Información importante de seguridad

Esta información puede ayudarle a utilizar con seguridad su PC IBM®. Siga y conserve toda la información incluida con su sistema IBM. La información de este documento no altera los términos del contrato de compra ni de la Declaración de garantía limitada de IBM.

La seguridad del usuario es importante para IBM. Nuestros productos se desarrollan teniendo en cuenta la seguridad y la eficacia. Sin embargo, los PC son dispositivos electrónicos. Los cables y los adaptadores de alimentación, y otras características suponen riesgos potenciales para la seguridad que pueden producir lesiones físicas o daños materiales, especialmente si se usan incorrectamente. Para reducir estos riesgos, siga las instrucciones incluidas con el producto, lea todos los avisos sobre el producto en las instrucciones de operación y revise atentamente la información de este documento. Si sigue la información de este documento y la que se proporciona con el producto, estará protegido de cualquier riesgo y creará un entorno de trabajo más seguro con su sistema.

Nota: esta información incluye referencias a adaptadores de alimentación y baterías. Además de los sistemas personales portátiles, IBM entrega algunos productos (como altavoces o monitores) con adaptadores de alimentación externos. Si tiene un producto de este tipo, esta información se aplica a su producto. Además, el sistema puede contener una batería interna (tipo botón) que proporciona alimentación al reloj del sistema incluso cuando la máquina está apagada, así que la información de seguridad sobre la batería se aplica a todos los sistemas.

Condiciones que requieren una acción inmediata

Los productos se pueden dañar por negligencia o mal uso. Los daños de algunos productos son tan serios que el producto no debería utilizarse de nuevo hasta ser inspeccionado y, si es necesario, reparado por un proveedor de servicio autorizado.

Como con cualquier otro dispositivo electrónico, preste mucha atención al producto al encenderlo. **En muy raras ocasiones podría notar olores o ver salir humo o chispas de la máquina. O quizá oiga ruidos como estallidos, crujidos o silbidos. Puede que estas condiciones signifiquen que un componente electrónico interno ha sufrido una anomalía de forma segura y controlada. O puede indicar un problema potencial de seguridad. Sin embargo, no asuma riesgos ni intente diagnosticar la situación usted mismo.**

Inspeccione con frecuencia el sistema o sus componentes en busca de daños, desgastes o indicios de peligro. Si tiene dudas sobre las condiciones de un componente, no utilice el producto. Contacte con IBM Support Center o con el fabricante del producto para obtener instrucciones sobre cómo inspeccionar el producto y repararlo, en caso necesario.

En el caso improbable de que notara alguna de las condiciones de la lista siguiente o si tiene dudas de la seguridad del producto, deje de utilizarlo y desenchúfelo de la fuente de alimentación y de las líneas de telecomunicaciones hasta que pueda hablar con el IBM Support Center para obtener más ayuda.

- Cables de alimentación, enchufes, adaptadores de alimentación, alargadores, protectores de sobretensión o fuentes de alimentación que estén agrietados, rotos o dañados.
- Signos de sobrecalentamiento, humo, chispas o fuego.
- Daños (grietas, abolladuras, pliegues), descargas o acumulación de sustancias extrañas en la batería.
- Sonido de estallidos, crujidos o silbidos u olor fuerte procedente del producto.
- Signos de que se ha derramado líquido o de que un objeto ha caído sobre el sistema, el cable de alimentación o el adaptador de alimentación.
- El sistema, el cable de alimentación o el adaptador de alimentación han estado en contacto con el agua.
- El producto se ha dejado caer o ha recibido algún daño.
- El producto no opera con normalidad al seguir las instrucciones de operación.

Nota: si nota estas condiciones con un producto que no es de IBM (como un alargador), deje de utilizar ese producto hasta que contacte con el fabricante del mismo para obtener más instrucciones o hasta que consiga el recambio adecuado.

Directrices generales de seguridad

Tenga en cuenta siempre las precauciones siguientes para reducir los riesgos de lesiones y de daños materiales.

Servicio

No intente arreglar un producto por su cuenta a menos que así se lo indique el IBM Support Center. Utilice sólo un proveedor de servicio oficial de IBM autorizado para reparar su producto concreto.

Nota: algunas piezas pueden ser actualizadas o sustituidas por el cliente. Estas piezas se conocen como CRU (Unidades sustituibles por el cliente). IBM identifica expresamente las CRU como tales, y proporciona documentación con instrucciones cuando resulta adecuado que los clientes sustituyan esas piezas. Debe seguir atentamente todas las instrucciones al efectuar las sustituciones. Asegúrese siempre de que la alimentación está apagada y de que el producto está desenchufado de cualquier fuente de alimentación antes de proceder con la sustitución. Si tiene alguna duda, contacte con el IBM Support Center.

Cables y adaptadores de alimentación

Utilice sólo los cables y adaptadores de alimentación proporcionados por el fabricante del producto.

Nunca enrolle un cable de alimentación alrededor del adaptador de alimentación u otro objeto. Si lo hace puede forzar el cable y provocar desgastes, grietas u ondulaciones. Esto puede suponer un riesgo para la seguridad.

Realice siempre el cableado de los cables de alimentación de forma que no se pisen, provoquen tropiezos ni queden atrapados entre objetos.

Proteja el cable y los adaptadores de alimentación de los líquidos. Por ejemplo, no deje el cable ni los adaptadores de alimentación cerca de fregaderos, bañeras, cuartos de baño o suelos que se limpien con productos líquidos. Los líquidos pueden provocar un cortocircuito, especialmente si el cable o el adaptador de alimentación están dañados por el mal uso. Los líquidos también causan la

corrosión gradual de los terminales del cable de alimentación y de los conectores del adaptador, que con el tiempo pueden presentar sobrecalentamiento.

Conecte siempre los cables de alimentación en el orden correcto y asegúrese de que todos los conectores del cable de alimentación están enchufados completa y firmemente en sus receptáculos.

No utilice ningún adaptador de alimentación que muestre corrosión en las clavijas de entrada de corriente alterna ni que muestre indicios de sobrecalentamiento (por ejemplo, plástico deformado) en la entrada de corriente alterna o en otra parte del adaptador.

No utilice cables de alimentación en los que los contactos eléctricos de cualquiera de los extremos muestren indicios de corrosión o sobrecalentamiento o si el cable de alimentación tiene daños de cualquier tipo.

Alargadores y dispositivos relacionados

Asegúrese de que los alargadores, protectores de sobretensión, fuentes de alimentación ininterrumpibles y regletas de alimentación que utilice se ajustan a los requisitos eléctricos del producto. Nunca sobrecargue estos dispositivos. Si se utilizan regletas de alimentación, la carga nunca debe superar la potencia nominal de entrada de la regleta. Consulte a un electricista para obtener más información si tiene preguntas sobre cargas y requisitos de potencia, y potencias nominales de entrada.

Conectores y tomas de alimentación

Si un receptáculo (toma de alimentación) que intenta utilizar con su sistema presenta daños o corrosión, no utilice la toma hasta que la sustituya un electricista cualificado.

No doble ni modifique el enchufe. Si el enchufe está dañado, contacte con el fabricante para obtener un recambio.

Algunos productos vienen equipados con un enchufe de tres clavijas. Este enchufe sólo es adecuado para una toma de alimentación con conexión a tierra. Es una característica de seguridad. No anule esta característica de seguridad intentando insertarlo en una toma de alimentación sin conexión a tierra. Si no puede insertar el enchufe en la toma de alimentación, contacte con un electricista para obtener un adaptador homologado para la toma de alimentación o para sustituirlo con uno que permita utilizar esta característica de seguridad. Nunca sobrecargue una toma de alimentación eléctrica. La carga global del sistema no debería superar el 80 por ciento de la potencia nominal del circuito derivado. Consulte a un electricista para obtener más información si tiene dudas sobre las cargas de potencia y la potencia nominal de los circuitos derivados.

Asegúrese de que la toma de alimentación que está utilizando tiene el cableado adecuado, es de fácil acceso y se encuentra cerca del equipo. No fuerce los cables de alimentación al extenderlos.

Conecte y desconecte el equipo con precaución de la toma de alimentación eléctrica

Baterías

Todos los PC IBM contienen una batería no recargable de tipo botón, que proporciona alimentación al reloj del sistema. Además, muchos equipos móviles como los PC portátiles Thinkpad, utilizan un paquete de baterías recargables para proporcionar alimentación en modalidad autónoma. Se ha probado la compatibilidad de las baterías suministradas por IBM para utilizarlas con el producto, y sólo deberían sustituirse por piezas aprobadas por IBM.

Nunca intente abrir ni arreglar ninguna batería. No presione, perforo, arroje al fuego ni cortocircuite los contactos metálicos de las baterías. No exponga las baterías al agua ni a otros líquidos. Recargue el paquete de baterías únicamente según las instrucciones incluidas en la documentación del producto.

El trato o uso incorrecto de las baterías puede provocar su sobrecalentamiento, que a su vez puede causar la "expulsión" de gases o llamas del paquete de baterías o de la pila tipo botón. Si la batería está dañada o si nota alguna descarga de la batería o la acumulación de materiales extraños en los contactos de la batería, deje de utilizarla y obtenga un recambio del fabricante.

Las baterías pierden sus propiedades si no se utilizan durante periodos prolongados de tiempo. Con algunas baterías recargables (especialmente las baterías de iones de litio), si no se utilizan y se dejan en estado de descarga, aumenta el riesgo de cortocircuito de la batería, lo que puede acortar su vida y suponer un riesgo para la seguridad. No deje que las baterías de iones de litio se descarguen completamente ni las almacene en estado de descarga.

Calentamiento y ventilación del producto

Los sistemas generan calor al encenderlos y mientras se cargan las baterías. Los PC portátiles pueden generar bastante calor debido a su tamaño compacto. Siga siempre estas precauciones básicas:

- No deje la base del sistema en contacto con su regazo ni cualquier otra parte del cuerpo durante un periodo de tiempo prolongado mientras el sistema esté funcionando o si se está cargando la batería. El sistema produce calor durante el funcionamiento normal. Un contacto continuado con el cuerpo puede provocar molestias o posibles quemaduras.
- No utilice el sistema ni cargue las baterías cerca de materiales inflamables ni explosivos.
- Con el producto se proporcionan ranuras de ventilación, ventiladores y disipadores, que ofrecen seguridad, comodidad y fiabilidad de operación. Estos dispositivos pueden obstruirse involuntariamente si se sitúa el producto sobre una cama, un sofá, una alfombra u otra superficie flexible. Nunca obstruya, cubra o inhabilite estas características.

Seguridad de la unidad de CD y DVD

Las unidades de CD y DVD giran los discos a alta velocidad. Si un CD o DVD tiene una grieta u otro daño físico, es posible que se rompa o incluso se haga añicos cuando esté en uso la unidad de CD. Para protegerse de posibles lesiones debido a esta situación y para reducir el riesgo de daños a la máquina haga lo siguiente:

- Almacene siempre los discos CD/DVD en su caja original
- Almacene siempre los discos CD/DVD lejos de la luz directa del sol y de fuentes directas de calor
- Retire los discos CD/DVD del sistema cuando no los utilice

- No doble ni flexione los discos CD/DVD ni los fuerce al insertarlos en el sistema o en su caja
- Compruebe si los discos están agrietados antes de cada uso. No utilice discos agrietados ni dañados

Información adicional de seguridad

PELIGRO

La corriente eléctrica de los cables de alimentación, teléfono y comunicaciones es peligrosa.

Para evitar el peligro de descarga eléctrica:

- No conecte ni desconecte ningún cable ni lleve a cabo ninguna operación de instalación, mantenimiento ni configuración de este producto durante una tormenta eléctrica.
- Conecte todos los cables de alimentación a un enchufe que esté debidamente conectado a tierra.
- Conecte a tomas eléctricas debidamente cableadas cualquier equipo que deba ir conectado a su vez al producto.
- Utilice sólo una mano al conectar o desconectar cables de señal cuando le sea posible.
- No encienda ningún equipo cuando haya indicios de fuego, agua o daños estructurales.
- Desconecte los cables de alimentación, sistemas de comunicaciones, redes y modems antes de abrir las cubiertas de los dispositivos, a menos que se indique lo contrario en los procedimientos de configuración e instalación.
- Conecte y desconecte los cables tal y como se indica en la tabla siguiente al instalar, mover o abrir las cubiertas del producto o de los dispositivos conectados.

<p>Para conectar:</p> <ol style="list-style-type: none"> 1. APAGUE todo. 2. Primero, conecte todos los cables a los dispositivos. 3. Conecte los cables de señal a los conectores. 4. Conecte los cables de alimentación a una toma de alimentación. 5. ENCIENDA el dispositivo. 	<p>Para desconectar:</p> <ol style="list-style-type: none"> 1. APAGUE todo. 2. Primero, desconecte los cables de alimentación de la toma de alimentación. 3. Desconecte los cables de señal de los conectores. 4. Desconecte todos los cables de los dispositivos.
--	---

DANGER

Le courant électrique provenant de l'alimentation, du téléphone et des câbles de transmission peut présenter un danger.

Pour éviter tout risque de choc électrique :

- Ne manipulez aucun câble et n'effectuez aucune opération d'installation, d'entretien ou de reconfiguration de ce produit au cours d'un orage.
- Branchez tous les cordons d'alimentation sur un socle de prise de courant correctement câblé et mis à la terre.

- Branchez sur des socles de prise de courant correctement câblés tout équipement connecté à ce produit.
- Lorsque cela est possible, n'utilisez qu'une seule main pour connecter ou déconnecter les câbles d'interface.;
- Ne mettez jamais un équipement sous tension en cas d'incendie ou d'inondation, ou en présence de dommages matériels.
- Avant de retirer les carters de l'unité, mettez celle-ci hors tension et déconnectez ses cordons d'alimentation, ainsi que les câbles qui la relie aux réseaux, aux systèmes de télécommunication et aux modems (sauf instruction contraire mentionnée dans les procédures d'installation et de configuration).
- Lorsque vous installez, que vous déplacez, ou que vous manipulez le présent produit ou des périphériques qui lui sont raccordés, reportez-vous aux instructions ci-dessous pour connecter et déconnecter les différents cordons.

Connexion:	Déconnexion:
1. Mettez les unités hors tension.	1. Mettez les unités hors tension.
2. Commencez par brancher tous les cordons sur les unités.	2. Débranchez les cordons d'alimentation des prises.
3. Branchez les câbles d'interface sur des connecteurs.	3. Débranchez les câbles d'interface des connecteurs.
4. Branchez les cordons d'alimentation sur des prises.	4. Débranchez tous les câbles des unités.
5. Mettez les unités sous tension.	

Aviso para la batería de litio

PRECAUCIÓN:

Existe riesgo de explosión si la batería no se cambia correctamente.

Al cambiar la batería, utilice únicamente la batería IBM, Número de pieza 33F8354, o un tipo de batería equivalente recomendada por el fabricante. La batería contiene litio y puede explotar si no se utiliza, se maneja o se desecha de forma correcta.

No debe:

- Tirarla ni sumergirla en agua
- Exponerla a una temperatura de más de 100°C (212°F)
- Repararla ni desmontarla

Deseche la batería del modo que estipulen las normativas o las regulaciones locales.

ATTENTION

Danger d'explosion en cas de remplacement incorrect de la batterie.

Remplacer uniquement par une batterie IBM de type ou d'un type équivalent recommandé par le fabricant. La batterie contient du lithium et peut exploser en cas de mauvaise utilisation, de mauvaise manipulation ou de mise au rebut inappropriée.

Ne pas :

- Lancer ou plonger dans l'eau
- Chauffer à plus de 100°C (212°F)
- Réparer ou désassembler

Mettre au rebut les batteries usagées conformément aux règlements locaux.

Información de seguridad para el módem

Para reducir el riesgo de incendio, descarga eléctrica o lesiones al utilizar un equipo telefónico, siempre deberá seguir ciertas precauciones básicas de seguridad, como por ejemplo:

- No instale nunca el cableado telefónico durante una tormenta con aparato eléctrico.
- No instale nunca las clavijas telefónicas en ubicaciones húmedas, a menos que la clavija esté diseñada específicamente para dichas ubicaciones.
- Nunca debe tocar los terminales o cables telefónicos no aislados, a no ser que se haya desconectado la línea telefónica en la interfaz de la red.
- Tenga precaución al instalar o cambiar las líneas telefónicas.
- Evite el uso de un teléfono (que no sea inalámbrico) durante una tormenta eléctrica. Puede existir un riesgo remoto de descarga eléctrica procedente de un relámpago.
- No use el teléfono para informar de un escape de gas cerca de dicho escape.

Consignes de sécurité relatives au modem

Lors de l'utilisation de votre matériel téléphonique, il est important de respecter les consignes ci-après afin de réduire les risques d'incendie, d'électrocution et d'autres blessures :

- N'installez jamais de cordons téléphoniques durant un orage.
- Les prises téléphoniques ne doivent pas être installées dans des endroits humides, excepté si le modèle a été conçu à cet effet.
- Ne touchez jamais un cordon téléphonique ou un terminal non isolé avant que la ligne ait été déconnectée du réseau téléphonique.
- Soyez toujours prudent lorsque vous procédez à l'installation ou à la modification de lignes téléphoniques.
- Si vous devez téléphoner pendant un orage, pour éviter tout risque de choc électrique, utilisez toujours un téléphone sans fil.
- En cas de fuite de gaz, n'utilisez jamais un téléphone situé à proximité de la fuite.

Declaración de conformidad del láser

Algunos modelos de IBM Personal Computer vienen equipados de fábrica con una unidad de CD-ROM o una unidad de DVD-ROM. Las unidades de CD-ROM y de DVD-ROM también se pueden adquirir por separado como opciones. Las unidades de CD-ROM y de DVD-ROM son productos láser. Estas unidades han recibido en Estados Unidos el certificado de conformidad con los requisitos del Department of Health and Human Services 21 Code of Federal Regulations (DHHS 21 CFR) Subcapítulo J para productos láser de Clase 1. En los demás países, estas unidades tienen certificados de conformidad con los requisitos de la normativa de la Comisión internacional electrotécnica (IEC) 825 y CENELEC EN 60 825 para productos láser de Clase 1.

Una vez instalada la unidad de CD-ROM o de DVD-ROM, preste atención a las siguientes instrucciones de manejo.

PRECAUCIÓN:

El uso de controles o ajustes, o la realización de procedimientos que no sean los aquí especificados, pueden producir una exposición peligrosa a radiaciones.

Si desmonta las cubiertas de la unidad de CD-ROM o la unidad de DVD-ROM, puede quedar expuesto a radiación láser perjudicial. Dentro de la unidad de CD-ROM o de la unidad de DVD-ROM no existe ninguna pieza que requiera mantenimiento. **No desmonte las cubiertas de las unidades.**

Algunas unidades de CD-ROM o de DVD-ROM contienen un diodo de láser incorporado de Clase 3A o Clase 3B. Tenga en cuenta lo siguiente.

PELIGRO

Emisiones de láser cuando la cubierta está abierta. No mire fijamente el rayo, no lo examine directamente con instrumentos ópticos y evite la exposición directa al rayo.

DANGER:

Certains modèles d'ordinateurs personnels sont équipés d'origine d'une unité de CD-ROM ou de DVD-ROM. Mais ces unités sont également vendues séparément en tant qu'options. L'unité de CD-ROM/DVD-ROM est un appareil à laser. Aux États-Unis, l'unité de CD-ROM/DVD-ROM est certifiée conforme aux normes indiquées dans le sous-chapitre J du DHHS 21 CFR relatif aux produits à laser de classe 1. Dans les autres pays, elle est certifiée être un produit à laser de classe 1 conforme aux normes CEI 825 et CENELEC EN 60 825.

Lorsqu'une unité de CD-ROM/DVD-ROM est installée, tenez compte des remarques suivantes:

ATTENTION: Pour éviter tout risque d'exposition au rayon laser, respectez les consignes de réglage et d'utilisation des commandes, ainsi que les procédures décrites.

L'ouverture de l'unité de CD-ROM/DVD-ROM peut entraîner un risque d'exposition au rayon laser. Pour toute intervention, faites appel à du personnel qualifié.

Certaines unités de CD-ROM/DVD-ROM peuvent contenir une diode à laser de classe 3A ou 3B. Tenez compte de la consigne qui suit:

DANGER

Rayonnement laser lorsque le carter est ouvert. Évitez toute exposition directe des yeux au rayon laser. Évitez de regarder fixement le faisceau ou de l'observer à l'aide d'instruments optiques.

Visión general

Gracias por elegir un sistema IBM®. El sistema incorpora muchos de los avances informáticos más recientes y se puede ampliar a medida que cambien sus necesidades.

Añadir opciones de hardware a su sistema es una forma fácil de aumentar sus posibilidades. Esta publicación contiene las instrucciones para instalar opciones externas e internas. Cuando añada una opción, utilice estas instrucciones junto con las que acompañan a la opción.

Recursos de información

El manual de *Consulta rápida* que acompaña el sistema proporciona información para instalar el sistema e iniciar el sistema operativo. Además incluye información básica de resolución de problemas, procedimientos de recuperación de software e información de ayuda y servicios, así como sobre la garantía.

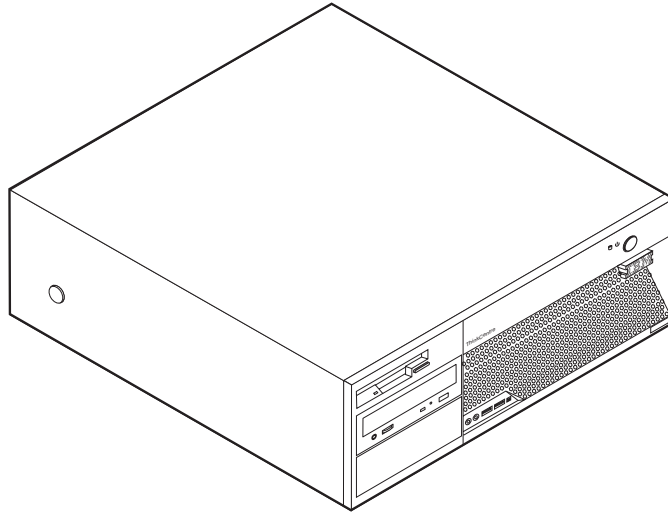
Access IBM, que puede encontrar en su escritorio, proporciona un enlace a más información sobre su sistema.

Si dispone de acceso a Internet, en la World Wide Web están disponibles los manuales más recientes para su sistema. Para acceder a esta información, indique lo siguiente en su navegador

<http://www.ibm.com/pc/support>

Escriba el tipo de máquina y el número de modelo en el campo **Quick Path** (Ruta rápida) y pulse **Go** (Proceder).

Capítulo 1. Instalación de opciones



Este capítulo ofrece una introducción a las características y opciones disponibles para su sistema. Las posibilidades del sistema se pueden ampliar mediante la adición de memoria, adaptadores o unidades. Cuando instale una opción, utilice estas instrucciones junto con las que acompañan a la opción.

Importante

Antes de instalar cualquier opción lea “Información importante de seguridad” en la página v. Estas precauciones y directrices le ayudarán a trabajar de forma segura.

Características

Este apartado proporciona una visión general de las características del sistema y del software preinstalado.

Información del sistema

La información siguiente abarca una variedad de modelos. Para obtener información sobre su modelo específico, utilice el programa IBM Setup Utility. Consulte el apartado Capítulo 2, “Utilización del programa IBM Setup Utility”, en la página 27.

Microprocesador (varía según el tipo de modelo)

- Procesador Intel® Pentium® 4 con tecnología de hiperhebras
- Procesador Intel Pentium 4
- Procesador Intel Celeron®
- Antememoria interna (el tamaño varía según el tipo de modelo)

Memoria

- Soporte de cuatro módulos de memoria dual en línea (DIMM) con velocidad doble de datos (DDR)
- 512 KB de memoria Flash para programas del sistema

Unidades internas

- Unidad de disquetes de 1,44 MB y 3,5 pulgadas
- Unidad de disco duro interna SATA (Serial Advanced Technology Attachment)
- Unidad de CD EIDE o unidad de DVD (algunos modelos)

Subsistema de vídeo

- Un controlador gráfico integrado para un monitor VGA (Video Graphics Array)
- Ranura PCI Express (x16) para gráficos en la placa del sistema

Subsistema de audio

- AC'97 con Audio Codec ADI 1981B
- Conectores de entrada de línea y de salida de línea en el panel posterior
- Conectores de micrófono y auriculares en el panel frontal

Conectividad

- Controlador Ethernet Broadcom integrado a 10/100/1000 Mbps
- Módem de datos/fax V.90 PCI (Interconexión de componentes periféricos) (algunos modelos)

Funciones de gestión del sistema

- Carga de programa remota (RPL) y Dynamic Host Configuration Protocol (Protocolo de configuración dinámica del sistema principal - DHCP)
- Wake on LAN
- Wake on Ring (en el programa IBM Setup Utility, esta característica se denomina Detección de llamada de puerto serie para un módem externo)
- Administración remota
- Arranque de encendido automático
- BIOS de Gestión del sistema (SM) y software de SM
- Posibilidad de almacenamiento de los resultados de la prueba de hardware de la POST

Características de entrada/salida

- Puerto de posibilidades extendidas (ECP)/Puerto paralelo extendido (EPP) de 25 patillas
- Dos conectores serie de 9 patillas (algunos modelos)
- Ocho conectores USB de 4 patillas (dos en el panel frontal y seis en el panel posterior)
- Conector PS/2[®] para ratón
- Conector PS/2 para teclado
- Conector Ethernet
- Conector de monitor VGA
- Dos conectores de audio en el panel posterior (entrada de línea y salida de línea)
- Dos conectores de audio en el panel frontal (auriculares y micrófono)
- Conector IEEE 1394 (algunos modelos)

Expansión

- Bahías para cuatro unidades
- Dos ranuras para adaptadores PCI (Interconexión de componentes periféricos) de 32 bits
- Una ranura para adaptador PCI Express (x1)
- Una ranura para adaptador PCI Express (x16) para gráficos

Alimentación

- Fuente de alimentación de 310 vatios con conmutador de selección de voltaje manual
- Conmutación automática de frecuencia de entrada a 50/60 Hz
- Soporte de Gestión avanzada de la alimentación
- Soporte de ACPI (Configuración avanzada e interfaz de alimentación)

Características de seguridad

- Contraseñas del usuario y del administrador
- Contraseñas de usuario y maestra para la unidad de disco duro (algunos modelos)
- Soporte para añadir un candado
- Soporte para añadir un cable de bloqueo integrado
- Conmutador de presencia de la cubierta
- Control de la secuencia de arranque
- Arranque sin unidad de disquetes, teclado ni ratón
- Modalidad de arranque desatendido
- Control de E/S de disquete y disco duro
- Control de E/S de puerto serie y paralelo.
- Perfil de seguridad por dispositivo

Software preinstalado por IBM

Es posible que el sistema se proporcione con software preinstalado. En ese caso se incluyen un sistema operativo, controladores de dispositivo para dar soporte a las características incorporadas y otros programas de soporte.

Sistemas operativos (preinstalados) (varía según el tipo de modelo)

Nota: No todos los países o regiones tendrán estos sistemas operativos.

- Microsoft® Windows® XP Home
- Microsoft Windows XP Professional

Sistemas operativos (certificados o con compatibilidad comprobada)¹

Linux

1. En el momento en que se imprimió esta publicación, se estaba certificando o comprobando la compatibilidad de los sistemas operativos que se listan aquí. Después de la publicación de este manual, puede que IBM determine que otros sistemas operativos son compatibles con el sistema. Las correcciones y adiciones de esta lista están sujetas a cambios. Para determinar si se ha certificado o comprobado la compatibilidad de un sistema operativo, consulte el sitio Web del proveedor del sistema operativo.

Especificaciones

Este apartado incluye una lista con las especificaciones físicas del sistema.

<p>Dimensiones</p> <p>Altura: 146 mm (5,7 pulgadas) Anchura: 442 mm (17,4 pulgadas) Profundidad: 401 mm (15,8 pulgadas)</p> <p>Peso</p> <p>Configuración mínima, como se envía: 11 kg (24 libras) Configuración máxima: 14 kg (31 libras)</p> <p>Entorno</p> <p>Temperatura del aire:</p> <p>Sistema encendido: 10° a 35°C (50° a 95° F) Sistema apagado: 10° a 43°C (50° a 110° F)</p> <p>Altitud máxima: 2134 m (7000 pies) Nota: La altitud máxima, 2134 m (7000 pies), es la máxima altitud a la que se aplican las temperaturas del aire especificadas. A mayor altitud, las temperaturas del aire máximas son inferiores a las especificadas.</p> <p>Humedad:</p> <p>Sistema encendido: 8% a 80% Sistema apagado: 8% a 80%</p> <p>Entrada eléctrica</p> <p>Voltaje de entrada:</p> <p>Rango bajo:</p> <p>Mínimo: 90 V CA Máximo: 180 V CA</p> <p>Rango de frecuencia de entrada: 47–53 Hz Posición de conmutador de voltaje: 115 V CA</p> <p>Rango alto:</p> <p>Mínimo: 137 V CA Máximo: 265 V CA</p> <p>Rango de frecuencia de entrada: 57–63 Hz Posición de conmutador de voltaje: 230 V CA</p> <p>Kilovoltios-amperios (kVA) de entrada (aproximadamente):</p> <p>Configuración mínima, como se envía: 0,09 kVA Configuración máxima: 0,32 kVA</p> <p>Nota: El consumo de energía y la generación de calor varían en función del número y del tipo de dispositivos opcionales instalados y de las características opcionales de gestión de la alimentación que se utilicen.</p>	<p>Generación de calor (aproximada) en unidades térmicas británicas (Btu) por hora:</p> <p>Configuración mínima: 256 Btu/hr (75 vatios) Configuración máxima: 1058 Btu/hr (310 vatios)</p> <p>Flujo de aire</p> <p>Aproximadamente 1,13 metros cúbicos por minuto (40 pies cúbicos por minuto) como máximo</p> <p>Valores de emisión de ruido acústico</p> <p>Promedio de niveles de presión acústica:</p> <p>En la posición del operador: (0,5 metros)</p> <p>Inactivo: 33 dBA En funcionamiento: 35 dBA</p> <p>En posición de observación, a 1 metro (3,3 pies):</p> <p>Inactivo: 29 dBA En funcionamiento: 31 dBA</p> <p>Niveles de potencia acústica declarados (límite superior):</p> <p>Inactivo: 4,3 bels En funcionamiento: 4,4 bels</p> <p>Nota: Estos niveles se han medido en entornos acústicos controlados según los procedimientos especificados por las normas S12.10 del American National Standards Institute (ANSI) e ISO 7779, y se informa de los mismos de acuerdo con la especificación ISO 9296. Los niveles reales de presión acústica en una ubicación determinada podrían superar los valores medios indicados debido a las reverberaciones de la sala y a otras fuentes de ruido cercanas. Los niveles de potencia acústica declarados indican un límite superior, por debajo del cual funcionarán un gran número de sistemas.</p>
--	---

Opciones disponibles

Éstas son algunas de las opciones disponibles:

- Opciones externas
 - Dispositivos para puerto paralelo como impresoras y unidades externas
 - Dispositivos para puerto serie, como modems externos y cámaras digitales
 - Dispositivos de audio, como altavoces externos para el sistema de sonido
 - Dispositivos USB, como impresoras, palancas de juego y escáneres
 - Dispositivo de seguridad, como un candado o un cable de bloqueo integrado
 - Monitores
- Opciones internas
 - Memoria del sistema, que se conoce como módulos de memoria dual en línea (DIMM)
 - Adaptadores PCI (Interconexión de componentes periféricos)
 - Adaptador PCI Express (x1)
 - Adaptador PCI Express (x16) para gráficos
 - Unidades internas, como:
 - Unidad de CD o DVD (algunos modelos)
 - Unidad de disco duro
 - Unidades de disquete y otras unidades de soportes de almacenamiento extraíbles

Si desea obtener información de última hora sobre las opciones disponibles, visite las siguientes páginas Web:

- <http://www.ibm.com/pc/us/options/>
- <http://www.ibm.com/pc/support/>

También puede obtener información llamando a los números de teléfono siguientes:

- En Estados Unidos, llame al 1-800-IBM-2YOU (1-800-426-2968), a su distribuidor o a su representante de ventas de IBM.
- En Canadá, llame al 1-800-565-3344 o 1-800-IBM-4YOU.
- Fuera de Estados Unidos y Canadá, póngase en contacto con su distribuidor o su representante de ventas de IBM.

Herramientas necesarias

Para instalar algunas opciones en el sistema, puede que necesite un destornillador de punta plana o de estrella. Puede que necesite herramientas adicionales para determinadas opciones. Vea las instrucciones que acompañan a la opción.

Manejo de dispositivos sensibles a la estática

La electricidad estática, aunque es inofensiva para las personas, puede causar graves daños a los componentes y opciones del sistema.

Cuando añada una opción, *no* abra la bolsa antiestática que contiene la opción hasta que se le indique.

Para evitar daños causados por la electricidad estática, tome las siguientes precauciones cuando maneje opciones y otros componentes del sistema:

- Limite sus movimientos. El movimiento puede generar electricidad estática a su alrededor.
- Maneje siempre los componentes con cuidado. Sujete los adaptadores y los módulos de memoria por los bordes. No toque nunca ningún circuito que esté al descubierto.
- Evite que otras personas toquen los componentes.
- Cuando instale una opción nueva, ponga en contacto la bolsa antiestática que contiene la opción con una cubierta metálica de la ranura de expansión o cualquier otra superficie metálica del sistema sin pintar durante dos segundos como mínimo. De este modo reducirá la electricidad estática del paquete y de su cuerpo.
- Siempre que sea posible, extraiga la opción e instálela directamente en el sistema sin colocarla sobre ninguna superficie. Si ello no es posible, sitúe la bolsa antiestática en la que se halla la opción sobre una superficie lisa y plana y coloque la opción sobre la bolsa.
- No coloque la opción sobre la cubierta del sistema ni sobre otra superficie metálica.

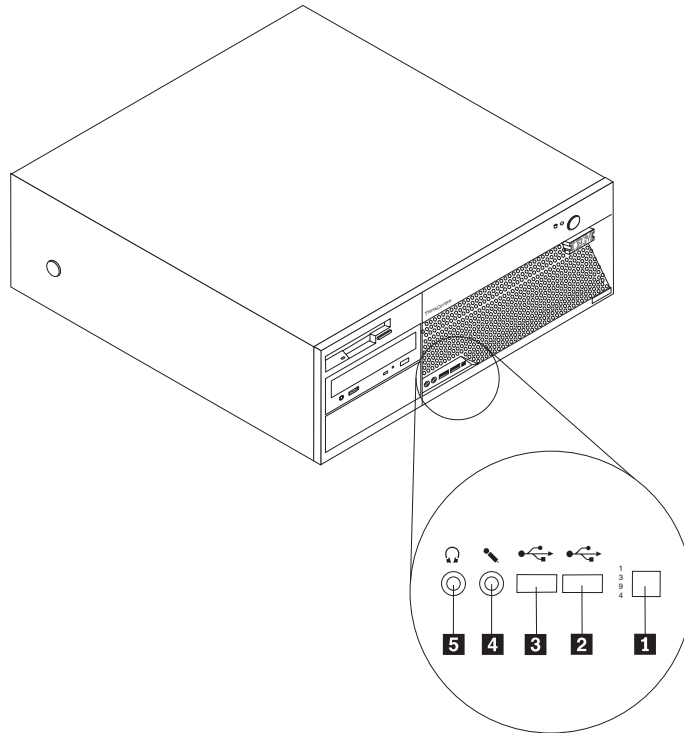
Instalación de opciones externas

Este apartado muestra los diversos conectores externos de su sistema a los que puede conectar opciones externas como unos altavoces, una impresora o un escáner. Para algunas opciones externas, debe instalar software adicional además de realizar la conexión física. Al añadir una opción externa, utilice la información de este apartado para identificar el conector correspondiente y siga las instrucciones que acompañan a la opción para ayudarle a realizar la conexión e instalar el software o los controladores de dispositivo necesarios para la opción.

Ubicación de los conectores frontales del sistema

La ilustración siguiente muestra las ubicaciones de los conectores en la parte frontal del sistema.

Nota: No todos los modelos tienen los conectores siguientes.

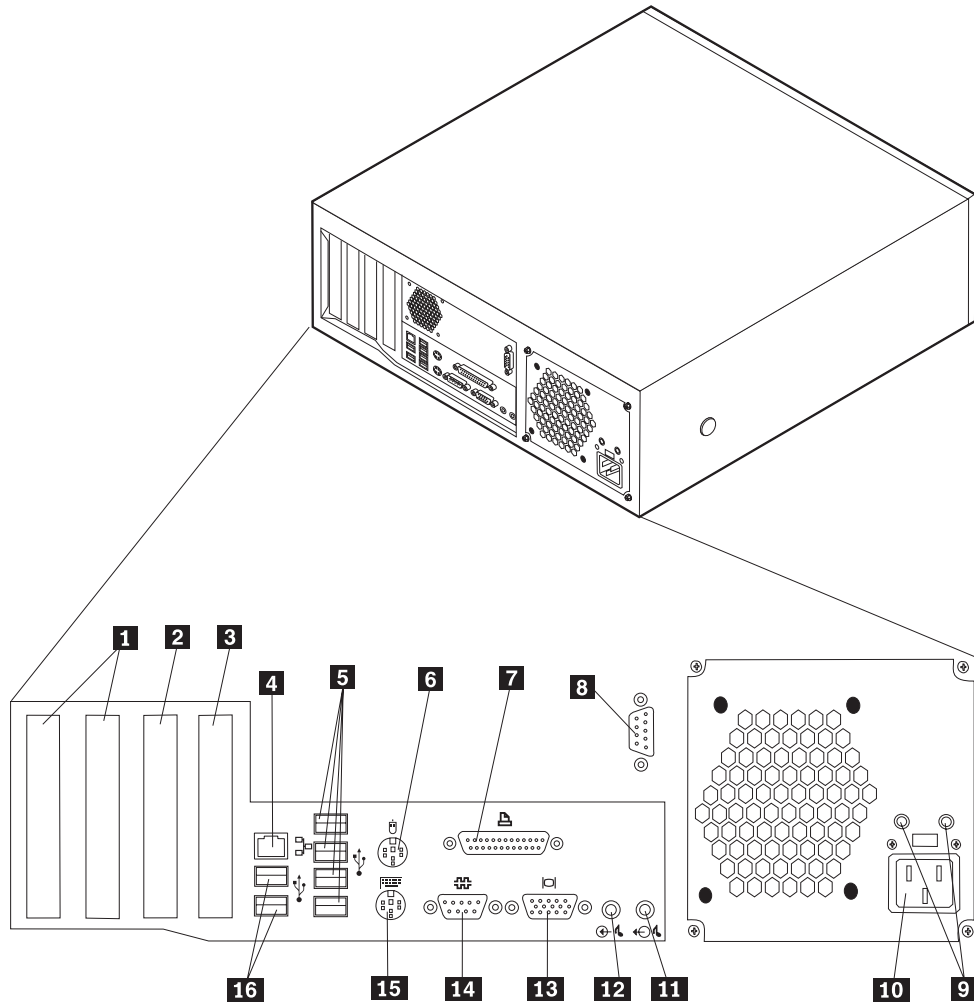


- 1** Conector IEEE 1394
- 2** Conector USB
- 3** Conector USB

- 4** Conector de micrófono
- 5** Conector de auriculares

Ubicación de los conectores posteriores del sistema

La ilustración siguiente muestra las ubicaciones de los conectores en la parte posterior del sistema.



- | | |
|---|---|
| 1 Ranuras PCI | 9 LED de diagnósticos |
| 2 Ranura PCI Express (x1) | 10 Conector de alimentación |
| 3 Ranura PCI Express (x16) para gráficos | 11 Conector de salida de línea de audio |
| 4 Conector Ethernet | 12 Conector de entrada de línea de audio |
| 5 Conectores USB | 13 Conector de monitor VGA |
| 6 Conector de ratón | 14 Conector serie |
| 7 Conector paralelo | 15 Conector de teclado |
| 8 Conector serie (algunos modelos) | 16 Conectores USB |

Nota: Algunos conectores de la parte posterior del sistema están codificados por color, para ayudarle a determinar dónde se deben conectar los cables en el sistema.

Conector	Descripción
Conector Ethernet	Se utiliza para conectar un cable Ethernet para una LAN (red de área local). Nota: Para utilizar el sistema dentro de los límites establecidos por FCC para los aparatos de Clase B, utilice un cable Ethernet de Categoría 5.
Conectores USB	Se utilizan para conectar un dispositivo que necesita una conexión de bus serie universal (USB), como un escáner o una impresora USB. Si tiene más de seis dispositivos USB, puede comprar un concentrador USB, que se utiliza para conectar dispositivos USB adicionales.
Conector de ratón	Se utiliza para conectar un ratón, bola u otro dispositivo de puntero que utilice un conector estándar para ratón.
Conector paralelo	Se utiliza para conectar una impresora o un escáner paralelo, u otros dispositivos que necesiten una conexión paralelo de 25 patillas.
Conectores serie	Se utilizan para conectar un módem externo, una impresora serie, u otros dispositivos que utilicen un conector serie de 9 patillas.
Conector de salida de línea de audio	Se utiliza para enviar señales de audio desde el sistema a dispositivos externos, como altavoces con alimentación externa (altavoces con amplificador integrado), auriculares, teclados multimedia o al conector de entrada de línea de audio de un sistema estéreo u otro dispositivo de grabación externo.
Conector de entrada de línea de audio	Se utiliza para recibir señales de audio desde un dispositivo de sonido externo, como un sistema estéreo. Al conectar un dispositivo de audio externo, se conecta un cable entre el conector de salida de línea de audio del dispositivo y el conector de entrada de línea de audio del sistema.
Conector de teclado	Se utiliza para conectar un teclado con conector estándar de teclado.

Obtención de controladores de dispositivo

Puede obtener los controladores de dispositivo para los sistemas operativos que no están preinstalados en <http://www.ibm.com/pc/support/> en la World Wide Web. Las instrucciones de instalación se proporcionan en archivos README, junto con los archivos de controladores de dispositivo.

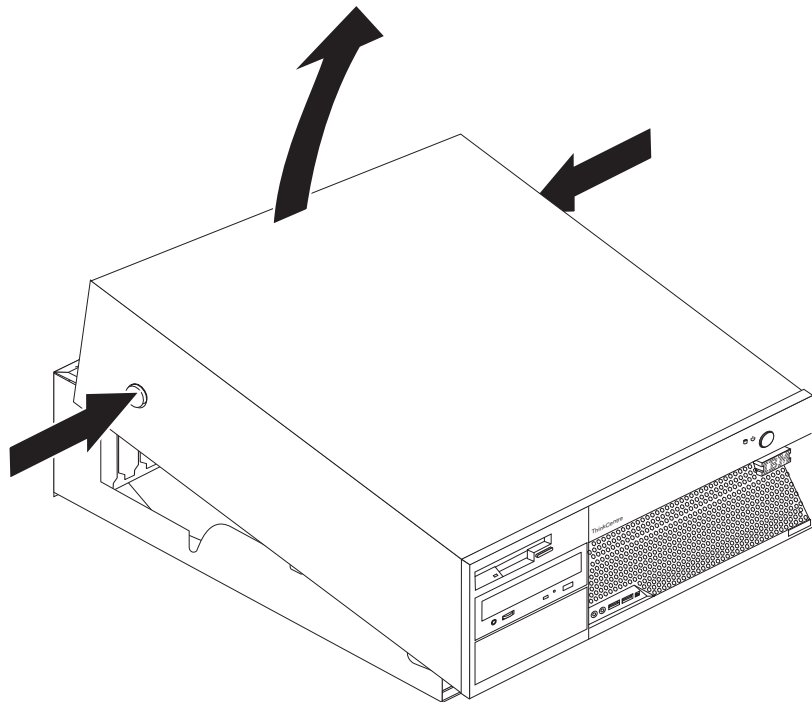
Desmontaje de la cubierta

Importante:

Lea los apartados “Información importante de seguridad” en la página v y “Manejo de dispositivos sensibles a la estática” en la página 5 antes de desmontar la cubierta.

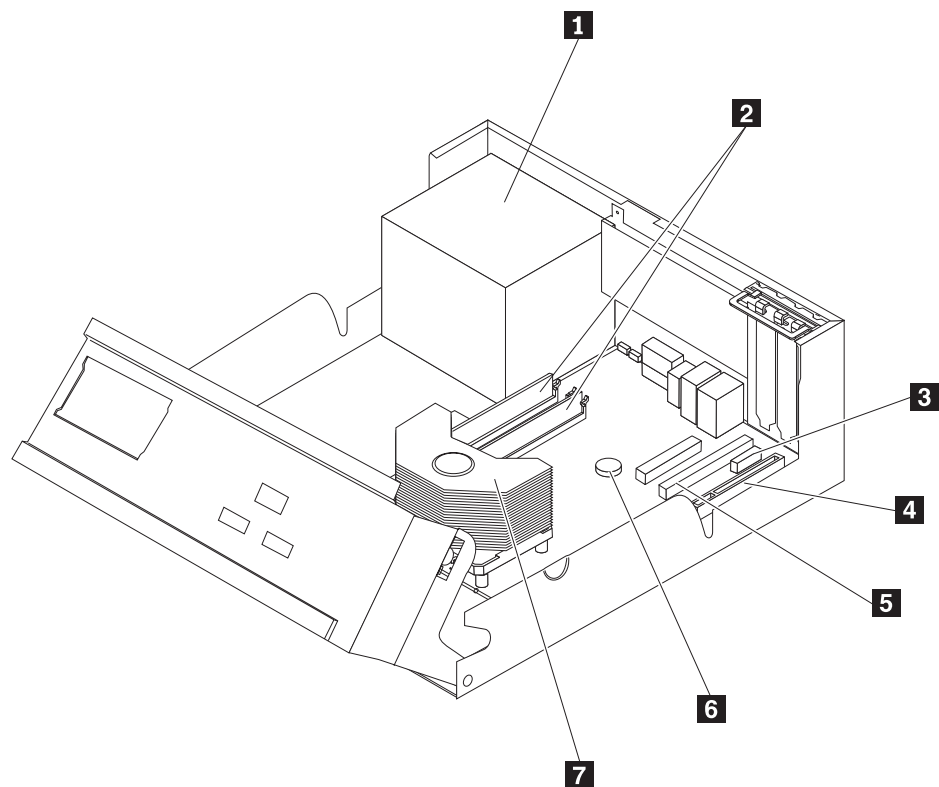
Para desmontar la cubierta:

1. Cierre el sistema operativo, extraiga los soportes de almacenamiento (disquetes, CD o cintas) de las unidades y apague todos los dispositivos conectados y el sistema.
2. Desenchufe de las tomas de alimentación eléctrica todos los cables de alimentación.
3. Desconecte todos los cables conectados al sistema. Esto incluye los cables de alimentación, los cables de entrada/salida (E/S) y cualquier otro cable conectado al sistema.
4. Pulse los botones situados en ambos lados del sistema y levante el extremo posterior de la cubierta hacia la parte frontal del sistema.



Ubicación de los componentes

La ilustración siguiente le ayudará a localizar los diversos componentes del sistema.



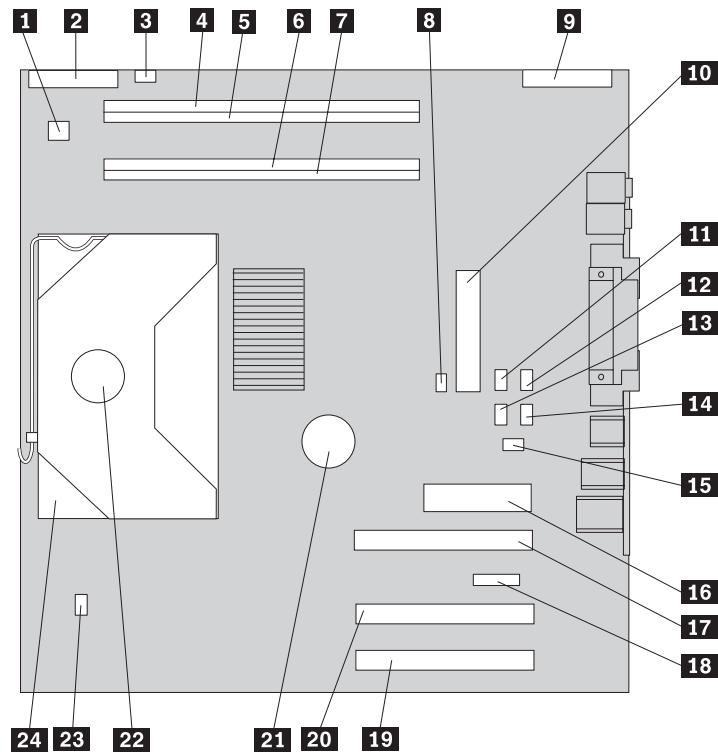
- 1** Fuente de alimentación
- 2** DIMM
- 3** Ranura PCI Express (x1)
- 4** Ranura PCI

- 5** Ranura PCI Express (x16) para gráficos
- 6** Batería
- 7** Microprocesador y disipador de calor

Identificación de las piezas de la placa del sistema

La placa del sistema (en ocasiones denominada *placa base* o *placa madre*) es la placa del circuito principal del sistema. Proporciona las funciones básicas del sistema y da soporte a una amplia gama de dispositivos que instala IBM o que puede instalar el usuario posteriormente.

La ilustración siguiente muestra la ubicación de las piezas de la placa del sistema.



- | | |
|---|---|
| 1 Conector de alimentación de 12 V | 13 Conector SATA 2 |
| 2 Conector de la unidad de disquetes | 14 Conector SATA 1 |
| 3 Conector de altavoz | 15 Conector del conmutador de presencia de la cubierta |
| 4 Conector DIMM 4 | 16 Conector de la fuente de alimentación |
| 5 Conector DIMM 3 | 17 Ranura PCI Express (x16) para gráficos |
| 6 Conector DIMM 2 | 18 Ranura PCI Express (x1) |
| 7 Conector DIMM 1 | 19 Ranura PCI 2 |
| 8 Puente de borrado de CMOS/recuperación | 20 Ranura PCI 1 |
| 9 Conector del panel frontal | 21 Batería |
| 10 Conector IDE PATA | 22 Microprocesador |
| 11 Conector SATA 4 | 23 Conector del ventilador del microprocesador |
| 12 Conector SATA 3 | 24 Disipador de calor del microprocesador |

Instalación de memoria

El sistema tiene cuatro conectores para instalar módulos de memoria dual en línea (DIMM) que proporcionan hasta un máximo de 4 GB de memoria de sistema.

La memoria de sistema está dividida en dos canales (canal A y B). Los conectores DIMM 1 y 2 son el canal A y los conectores DIMM 3 y 4 son el canal B. Si hay módulos DIMM en ambos canales, el sistema funciona en modalidad de doble canal.

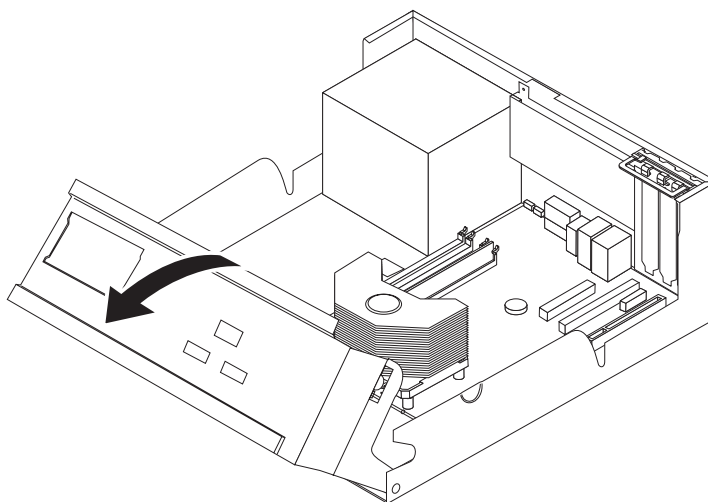
El sistema dispone de memoria con velocidad doble de datos (DDR) o velocidad doble de datos 2 (DDR2). El tipo de memoria necesaria depende de la placa del sistema instalada.

1. Desmonte la cubierta. Consulte el apartado “Desmontaje de la cubierta” en la página 10.
2. Localice los conectores DIMM. Consulte el apartado “Identificación de las piezas de la placa del sistema” en la página 11.
 - Si los dos conectores DIMM situados cerca del borde la placa del sistema son de color amarillo, la placa del sistema tiene memoria de tipo DDR. Los DIMM DDR son de 184 patillas y 2,5 V, y pueden utilizarse con cualquier combinación de tamaños de 128 MB, 256 MB, 512 MB y 1 GB.
 - Si los dos conectores DIMM situados cerca del borde la placa del sistema son de color verde, la placa del sistema tiene memoria de tipo DDR2. Los DIMM DDR son de 240 patillas y 1,8 V, y pueden utilizarse con cualquier combinación de tamaños de 256 MB, 512 MB y 1 GB.

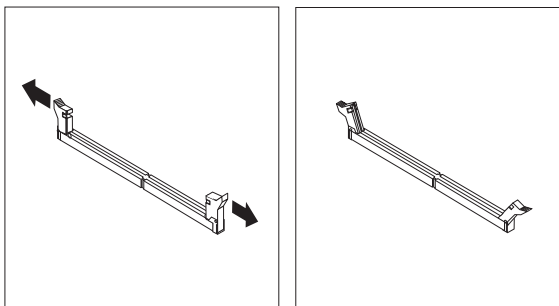
Nota: El tipo de memoria necesaria también aparece indicado en el texto junto al logotipo de IBM sobre la placa del sistema.

Para instalar un DIMM:

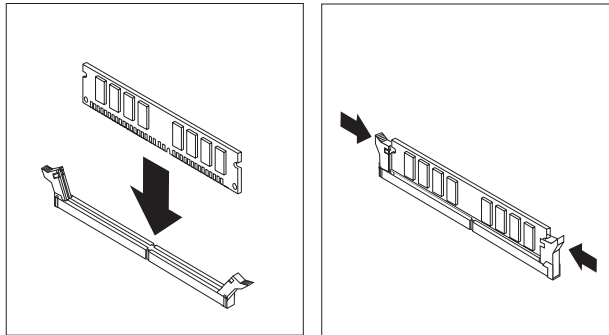
1. Desmonte la cubierta. Consulte el apartado “Desmontaje de la cubierta” en la página 10.
2. Quizá tenga que extraer un adaptador para acceder a las ranuras de los DIMM. Consulte el apartado “Instalación de adaptadores” en la página 14.
3. Gire el conjunto de las bahías de unidades hacia arriba para poder acceder a la placa del sistema.



4. Localice los conectores DIMM. Consulte el apartado “Identificación de las piezas de la placa del sistema” en la página 11.
5. Abra los clips de sujeción.



6. Asegúrese de que las muescas del DIMM queden alineadas con las pestañas del conector. Presione o inserte hacia abajo y recto el módulo dentro del conector hasta que se cierren los clips de sujeción.



Qué debe hacer a continuación:

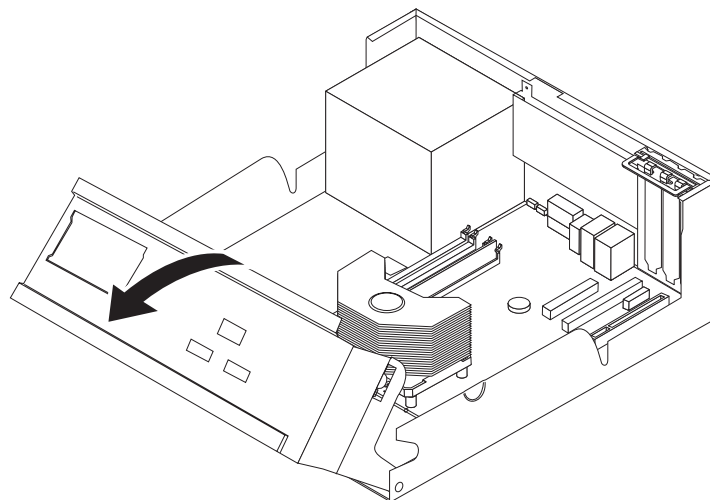
- Para trabajar con otra opción, vaya al apartado pertinente.
- Para completar la instalación, vaya al apartado “Cómo volver a poner la cubierta y conectar los cables” en la página 25.

Instalación de adaptadores

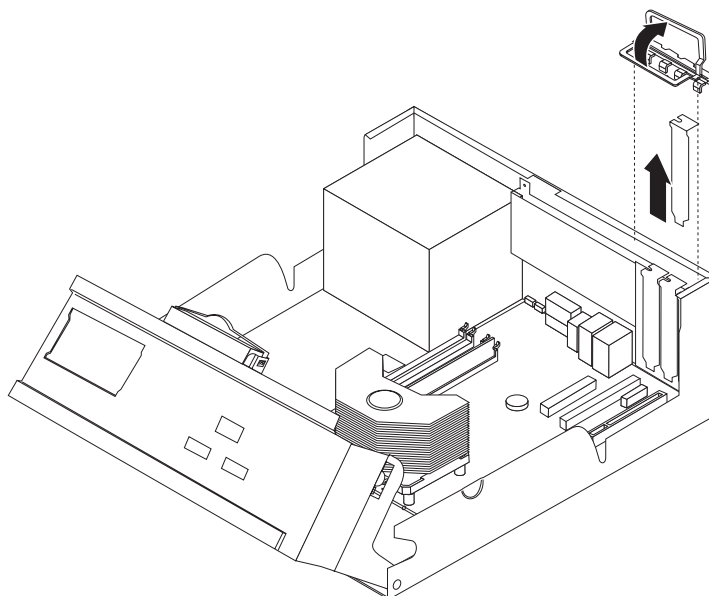
Este apartado proporciona información e instrucciones para instalar y extraer adaptadores. El sistema tiene dos ranuras de expansión para adaptadores PCI, una ranura para adaptador PCI Express (x1) y una ranura para adaptador PCI Express (x16) para gráficos. Puede instalar un adaptador de hasta 340 mm (13,4 pulgadas) de longitud en la ranura PCI 1 y 2.

Para instalar un adaptador:

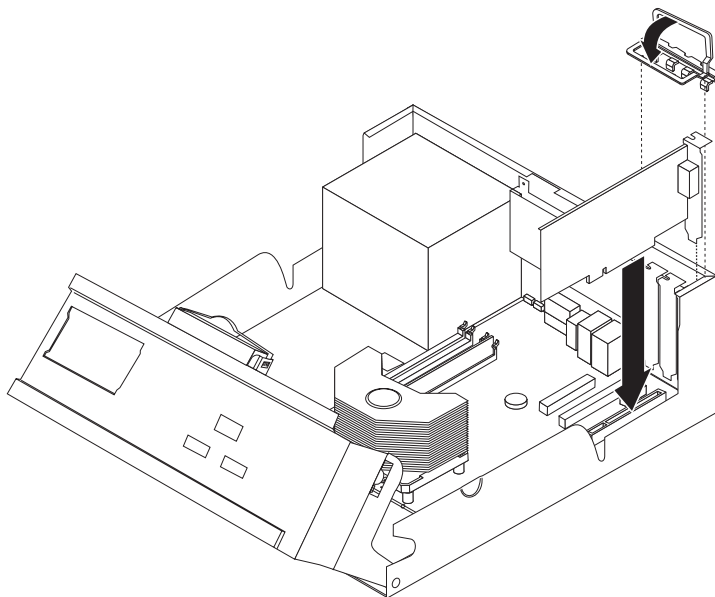
1. Desmonte la cubierta. Consulte el apartado “Desmontaje de la cubierta” en la página 10.
2. Gire el conjunto de las bahías de unidades hacia arriba para poder acceder a la placa del sistema.



3. Abra el pestillo de la cubierta de la ranura y quite la cubierta de la ranura de expansión adecuada.



4. Extraiga el adaptador de la bolsa antiestática.
5. Instale el adaptador en la ranura adecuada de la placa del sistema.
6. Cierre el pestillo de la cubierta de la ranura.



Qué debe hacer a continuación:

- Para trabajar con otra opción, vaya al apartado pertinente.
- Para completar la instalación, vaya al apartado "Cómo volver a poner la cubierta y conectar los cables" en la página 25.

Instalación de unidades internas

Este apartado proporciona información e instrucciones para instalar y extraer unidades internas.

Las unidades internas son dispositivos que el sistema utiliza para leer y almacenar datos. Puede añadir unidades al sistema para incrementar la capacidad de almacenamiento y permitir que el sistema lea otros tipos de soportes de almacenamiento. Algunas de las distintas unidades que están disponibles para el sistema son:

- Unidades de disco duro SATA (Serial Advanced Technology Attachment)
- Unidades de disco duro ATA paralelo
- Unidades de CD o DVD
- Unidades de cintas
- Unidades de soportes de almacenamiento extraíbles

Nota: Estas unidades también se conocen como unidades IDE (electrónica de unidad integrada).

Las unidades internas se instalan en las *bahías*. En este manual, las bahías se denominan bahía 1, bahía 2, etc.

Al instalar una unidad interna, es importante tener en cuenta qué tipo y qué tamaño de unidad se puede instalar en cada bahía. También es importante conectar correctamente los cables de la unidad interna a la unidad instalada.

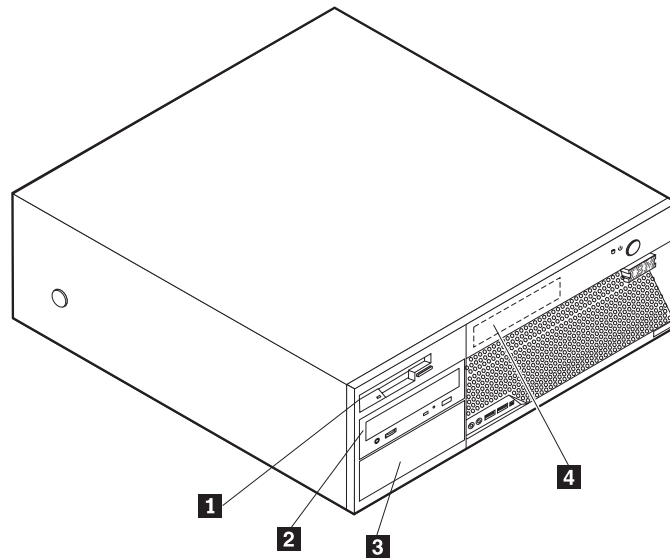
Especificaciones de las unidades

El sistema incluye las siguientes unidades instaladas por IBM:

- Una unidad de disquetes de 3,5 pulgadas en la bahía 1
- Una unidad de CD o DVD en la bahía 2 (algunos modelos)
- Una unidad de disco duro de 3,5 pulgadas en la bahía 4

Las bahías que no tienen instalada una unidad, tienen instalados un protector estático y un panel de bahía.

La ilustración siguiente muestra las ubicaciones de las bahías de unidades.



En la lista siguiente se describen algunas de las unidades que puede instalar en cada una de las bahías, así como sus requisitos de altura:

1 Bahía 1 - Altura máxima: 25,8 mm (1,0 pulgadas)

2 Bahía 2 - Altura máxima: 43,0 mm (1,7 pulgadas)

3 Bahía 3 - Altura máxima: 43,0 mm (1,7 pulgadas)

4 Bahía 4 - Altura máxima: 25,8 mm (1,0 pulgadas)

Unidad de disquetes de 3,5 pulgadas (preinstalada)

Unidad de CD o DVD (preinstalada en algunos modelos)

Unidad de disco duro de 5,25 pulgadas

Unidad de disco duro de 5,25 pulgadas
Unidad de disco duro de 3,5 pulgadas (necesita una pieza de sujeción de montaje)

Unidad de CD

Unidad de DVD

Unidad de disco duro de 3,5 pulgadas (preinstalada)

Notas:

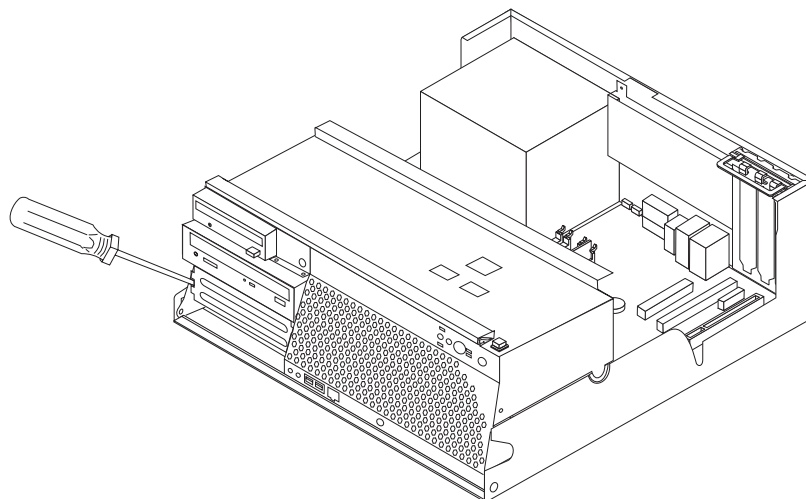
1. Las unidades que tienen una altura de más de 43,0 mm (1,7 pulgadas) no se pueden instalar.
2. Instale las unidades de soportes de almacenamiento extraíbles (cinta o CD) en las bahías accesibles (bahía 2 ó 3).

Instalación de una unidad

Para instalar una unidad interna, siga estos pasos:

1. Desmonte la cubierta. Consulte el apartado "Desmontaje de la cubierta" en la página 10.
2. Si su sistema tiene una unidad de CD o DVD, puede que necesite extraer los cables de señal y de alimentación de la unidad.
3. Si la unidad que va a instalar es una unidad de soportes de almacenamiento extraíbles, extraiga el panel de bahías del marco biselado frontal.
4. Retire la protección metálica de la bahía de la unidad insertando un destornillador de punta plana en una de las ranuras y haciendo palanca

suavemente hasta que se suelte.



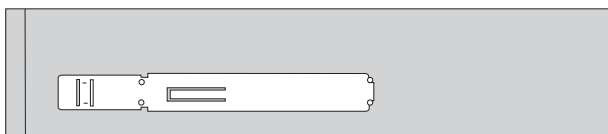
5. Asegúrese de que la unidad que está instalando se ha establecido correctamente como dispositivo maestro o esclavo.

Nota: No es necesario establecer una unidad de disco duro ATA serie como dispositivo maestro o esclavo.

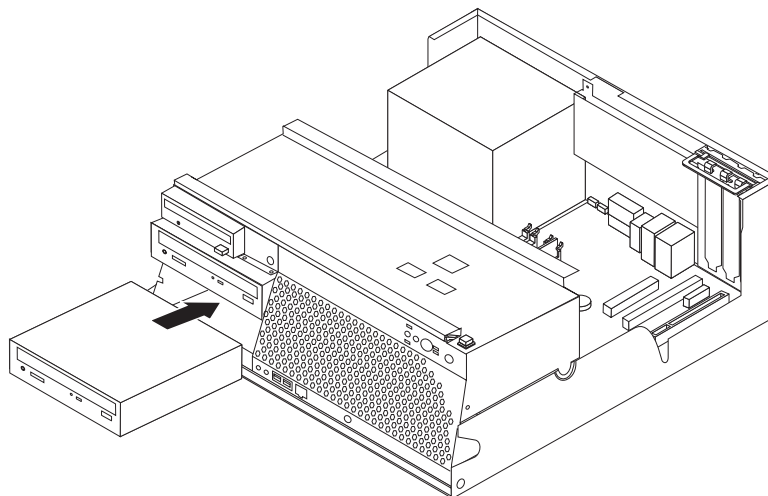
- Si es la primera unidad de CD o DVD, establézcala como dispositivo maestro.
- Si es una unidad adicional de CD o DVD, establézcala como dispositivo esclavo.
- Si es una unidad de disco duro ATA paralelo adicional, establézcala como dispositivo esclavo.

Consulte la documentación de la unidad para obtener información sobre el puente de configuración maestro/esclavo.

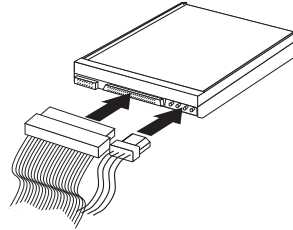
6. Instale un soporte de retención en el lateral de la unidad.



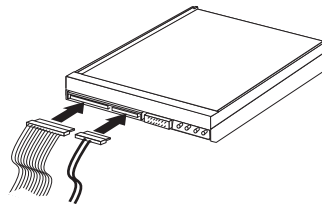
7. Instale la unidad en la bahía hasta que encaje en su posición.



8. Una unidad de disco duro requiere dos cables: un cable de alimentación que se conecta a la fuente de alimentación y un cable de señal que se conecta a la placa del sistema.
 - Una unidad de disco duro ATA paralelo requiere un cable de alimentación de cuatro hilos.



- Una unidad de disco duro ATA serie requiere un cable de alimentación de cinco hilos.



Los pasos para conectar una unidad varían según el tipo de unidad que esté conectando. Utilice uno de los procedimientos siguientes para la conexión de su unidad.

Conexión de la primera unidad de CD o DVD

1. Localice el cable de señal de tres conectores incluido con el sistema o con la nueva unidad.
2. Localice el conector IDE PATA en la placa del sistema. Consulte el apartado “Identificación de las piezas de la placa del sistema” en la página 11.
3. Conecte un extremo del cable de señal a la unidad y el otro extremo al conector IDE PATA de la placa del sistema. Para reducir el ruido electrónico, utilice sólo los conectores de los extremos del cable.
4. El sistema dispone de conectores de alimentación libres para unidades adicionales. Conecte un conector de alimentación a la unidad.

Conexión de una unidad de CD, una unidad de DVD o una unidad de disco duro paralelo adicionales

1. Localice el conector IDE PATA en la placa del sistema y el cable de señal de tres conectores. Consulte el apartado “Identificación de las piezas de la placa del sistema” en la página 11.
2. Conecte el conector extra del cable de señal a la unidad nueva.
3. El sistema dispone de conectores de alimentación libres para unidades adicionales. Conecte un conector de alimentación a la unidad.

Conexión de una unidad de disco duro ATA serie

Una unidad de disco duro serie puede conectarse a cualquiera de los conectores SATA disponibles.

1. Localice el cable de señal incluido con la nueva unidad.

2. Localice un conector SATA disponible en la placa del sistema. Consulte el apartado "Identificación de las piezas de la placa del sistema" en la página 11.
3. Conecte un extremo del cable de señal a la unidad y el otro extremo a un conector SATA disponible de la placa del sistema.
4. El sistema dispone de conectores de alimentación libres para unidades adicionales. Conecte un conector de alimentación a la unidad.

Qué debe hacer a continuación

- Para trabajar con otra opción, vaya al apartado pertinente.
- Para completar la instalación, vaya al apartado "Cómo volver a poner la cubierta y conectar los cables" en la página 25.

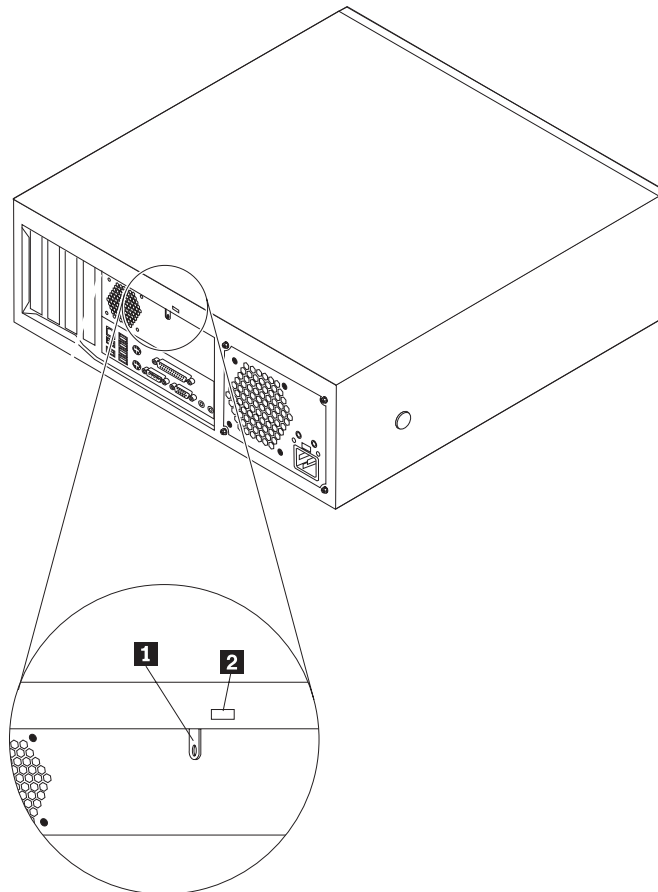
Instalación de características de seguridad

Para impedir el robo de hardware y el acceso no autorizado al sistema, existen diversas opciones de bloqueo de seguridad. En los apartados siguientes se describen los diferentes tipos de bloqueo disponibles para su sistema y el procedimiento de instalación. Además de bloqueos físicos, puede impedir el uso no autorizado de su sistema mediante un bloqueo de software que bloquea el teclado hasta que se escriba la contraseña correcta.

Asegúrese de que los cables de seguridad que instale no interfieran con otros cables del sistema.

Identificación de bloqueos de seguridad

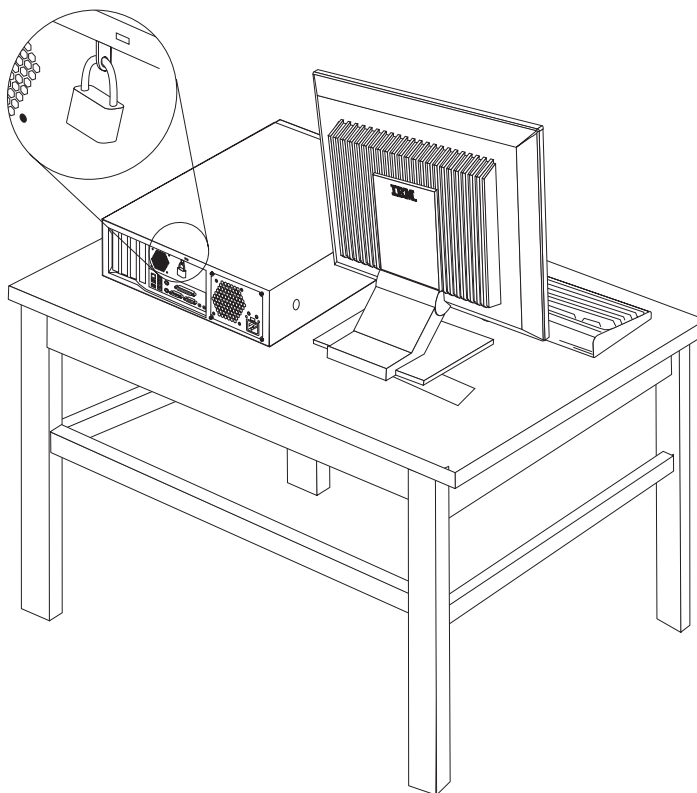
La ilustración siguiente muestra las ubicaciones de los bloqueos de seguridad en la parte posterior del sistema.



- 1** Presilla para candado
- 2** Cable de bloqueo integrado

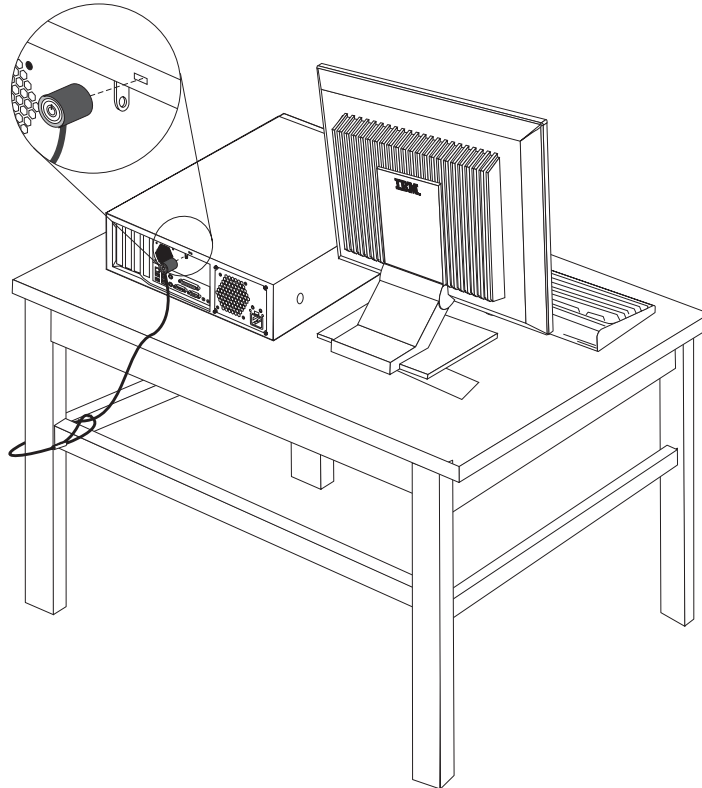
Presilla para candado

El sistema está equipado con una presilla para candado que bloquea la cubierta del sistema cuando está instalado un candado. Mediante un candado de al menos 5 mm (3/16 de pulgada) puede asegurar la cubierta del sistema e impedir que personas no autorizadas puedan acceder al interior del sistema.



Cable de bloqueo integrado

Con un cable de bloqueo integrado (en ocasiones llamado candado Kensington), puede fijar el sistema a un escritorio, mesa o cualquier otro soporte no fijo. El cable de bloqueo se fija a una ranura de seguridad en la parte posterior del sistema y se manipula con una llave. Éste es el mismo tipo de bloqueo que utilizan muchos sistemas portátiles. Puede solicitar un cable de bloqueo directamente a IBM. Vaya a <http://www.pc.ibm.com/support> y busque *Kensington*.



Protección mediante contraseña

Para impedir el uso no autorizado del sistema, puede utilizar el Programa IBM Setup Utility para establecer una contraseña. Consulte el apartado “Utilización de contraseñas” en la página 27.

Qué debe hacer a continuación:

- Para trabajar con otra opción, vaya al apartado pertinente.
- Para completar la instalación, vaya al apartado “Cómo volver a poner la cubierta y conectar los cables” en la página 25.

Sustitución de la batería

El sistema tiene un tipo especial de memoria que mantiene la fecha, la hora y los valores de las características incorporadas, como, por ejemplo, las asignaciones del puerto paralelo (configuración). Una batería se encarga de mantener activa esta información en el sistema aunque éste se encuentre apagado.

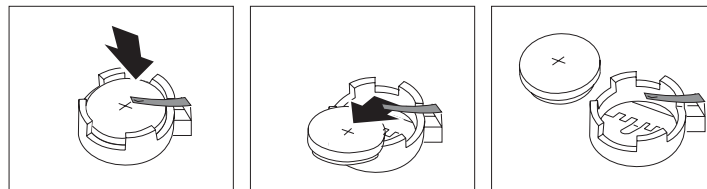
Normalmente no es preciso cargar ni mantener la batería durante el tiempo de vida de la misma; no obstante, ninguna batería dura para siempre. Si la batería

deja de funcionar, se perderán la fecha, la hora y la información de configuración (incluidas las contraseñas). Cuando se encienda el sistema aparecerá un mensaje de error.

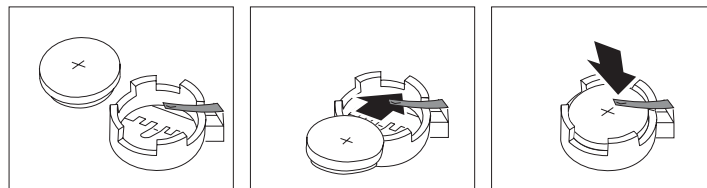
Consulte el apartado “Aviso para la batería de litio” en la página x para obtener información sobre cómo sustituir y desechar la batería.

Para cambiar la batería:

1. Apague el sistema y todos los dispositivos conectados.
2. Desmonte la cubierta. Consulte el apartado “Desmontaje de la cubierta” en la página 10.
3. Localice la batería. Consulte el apartado “Identificación de las piezas de la placa del sistema” en la página 11.
4. Si es necesario, extraiga cualquier adaptador que impida el acceso a la batería. Consulte el apartado “Instalación de adaptadores” en la página 14 para obtener más información.
5. Extraiga la batería usada.



6. Instale la batería nueva.



7. Vuelva a colocar los adaptadores que haya extraído para acceder a la batería. Consulte el apartado “Instalación de adaptadores” en la página 14 para obtener instrucciones sobre la colocación de adaptadores.
8. Vuelva a poner la cubierta y enchufe el cable de alimentación. Consulte el apartado “Cómo volver a poner la cubierta y conectar los cables” en la página 25.

Nota: La primera vez que encienda el sistema después de cambiar la batería, es posible que aparezca un mensaje de error. Esto es normal después de cambiar la batería.

9. Encienda el sistema y todos los dispositivos conectados.
10. Utilice el programa IBM Setup Utility para establecer la fecha y hora y las contraseñas. Consulte el apartado Capítulo 2, “Utilización del programa IBM Setup Utility”, en la página 27.

Borrado de una contraseña perdida u olvidada (borrado de CMOS)

Este apartado se aplica a contraseñas perdidas u olvidadas. Para obtener más información sobre contraseñas perdidas u olvidadas, consulte Access IBM en su escritorio.

Para borrar una contraseña olvidada:

1. Apague el sistema y todos los dispositivos conectados.
2. Desmonte la cubierta. Consulte el apartado "Desmontaje de la cubierta" en la página 10.
3. Localice el puente de borrado de CMOS/recuperación en la placa del sistema. Consulte el apartado "Identificación de las piezas de la placa del sistema" en la página 11.
4. Si es necesario, consulte el apartado "Instalación de adaptadores" en la página 14 para extraer cualquier adaptador que impida el acceso al puente de borrado de CMOS/recuperación.
5. Cambie el puente de la posición estándar (patillas 1 y 2) a la posición de mantenimiento o configuración (patillas 2 y 3).
6. Vuelva a poner la cubierta y conecte el cable de alimentación. Consulte el apartado "Cómo volver a poner la cubierta y conectar los cables".
7. Rearranque el sistema, déjelo encendido durante unos 10 segundos. Apáguelo manteniendo pulsado el interruptor de alimentación durante unos cinco segundos. El sistema se apagará.
8. Repita los pasos 2 al cuatro 4 de la página 25.
9. Vuelva a colocar el puente en la posición estándar (patillas 1 y 2).
10. Vuelva a poner la cubierta y conecte el cable de alimentación. Consulte el apartado "Cómo volver a poner la cubierta y conectar los cables".

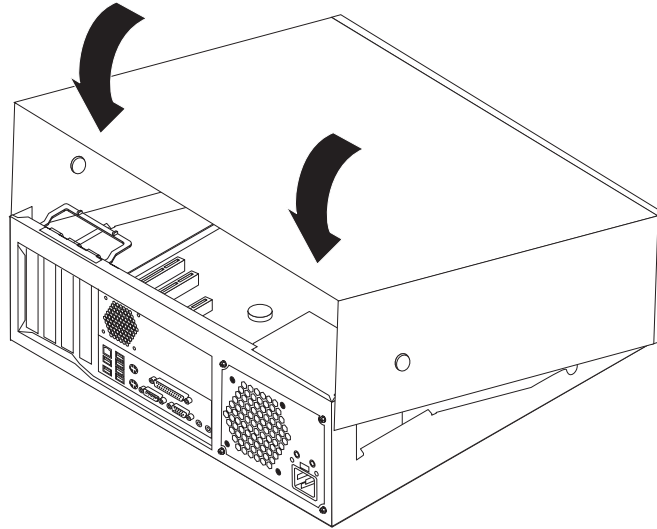
Cómo volver a poner la cubierta y conectar los cables

Después de trabajar con las opciones, necesitará instalar las piezas que ha extraído, volver a poner la cubierta y volver a conectar todos los cables, incluidos los cables de alimentación y las líneas telefónicas. Asimismo, en función de la opción instalada, puede que necesite confirmar la información actualizada en el programa IBM Setup Utility.

Para volver a colocar la cubierta y conectar los cables al sistema:

1. Asegúrese de que todos los componentes se hayan vuelto a montar correctamente y de que no haya quedado ninguna herramienta ni ningún tornillo flojo en el interior del sistema.
2. Baje el conjunto de las bahías de unidades.
3. Aparte los cables que puedan impedir el montaje de la cubierta.

4. Coloque la cubierta sobre el chasis y gírela hacia abajo sobre el sistema hasta que quede encajada en su sitio.



5. Vuelva a conectar al sistema los cables externos y de alimentación. Consulte el apartado "Instalación de opciones externas" en la página 6.
6. Para actualizar la configuración, consulte el Capítulo 2, "Utilización del programa IBM Setup Utility", en la página 27.

Capítulo 2. Utilización del programa IBM Setup Utility

El programa IBM Setup Utility está almacenado en la memoria de sólo lectura programable y borrable eléctricamente (EEPROM) del sistema. El programa IBM Setup Utility se utiliza para ver y cambiar los valores de configuración del sistema, independientemente del sistema operativo que utilice. No obstante, los valores del sistema operativo podrían prevalecer sobre valores similares del programa IBM Setup Utility.

Inicio del programa IBM Setup Utility

Para iniciar el programa IBM Setup Utility, haga lo siguiente:

1. Si el sistema ya está encendido al iniciar este procedimiento, cierre el sistema operativo y apague el sistema.
2. Pulse y mantenga pulsada la tecla F1 y después encienda el sistema. Cuando escuche varios pitidos, libere la tecla F1.

Nota: Si se ha establecido una contraseña del usuario o una contraseña del administrador, el menú del programa IBM Setup Utility no aparece hasta que escriba la contraseña. Consulte el apartado “Utilización de contraseñas” para obtener más información.

El programa IBM Setup Utility podría iniciarse automáticamente si la POST detecta que se ha quitado o se ha instalado hardware en el sistema.

Visualización y cambio de los valores

El menú del programa IBM Setup Utility contiene una lista de elementos que identifican los temas de configuración del sistema.

Para trabajar con el programa IBM Setup Utility debe utilizar el teclado. Las teclas que se utilizan para realizar las distintas tareas aparecen en la parte inferior de cada pantalla.

Utilización de contraseñas

Mediante el programa IBM Setup Utility, puede establecer contraseñas para evitar que personas no autorizadas accedan a su sistema y datos. Dispone de los siguientes tipos de contraseñas:

- Contraseña del usuario
- Contraseña del administrador
- Contraseña del usuario de las unidades IDE
- Contraseña maestra de las unidades IDE

No necesita establecer ninguna contraseña para utilizar el sistema. Sin embargo, si decide establecer alguna ellas, lea los apartados siguientes.

Consideraciones sobre las contraseñas

Si va a establecer alguno de los distintos tipos de contraseñas en el sistema, debería leer y comprender la información siguiente:

- Si escribe una contraseña incorrecta, verá un mensaje de error. Si escribe una contraseña incorrecta tres veces consecutivas, debe apagar el sistema y encenderlo de nuevo.
- Si establece una contraseña del usuario y una contraseña del usuario de las unidades IDE y ambas son iguales, sólo se le solicitará la contraseña una vez cuando encienda el sistema.
- No traslade una unidad de disco duro IDE a otro sistema si ha establecido una contraseña del usuario de las unidades IDE, a menos que ese sistema también soporte la contraseña del usuario de las unidades IDE.
- Si el sistema está conectado a una red de área local (LAN), Wake on LAN no funcionará a menos que la contraseña del usuario y la contraseña del usuario de las unidades IDE se hayan establecido utilizando la misma contraseña.

Contraseña del usuario

Si se establece una contraseña del usuario, se solicita al usuario que escriba una contraseña válida cada vez que se enciende el sistema. No se puede utilizar el sistema hasta que se escriba una contraseña válida desde el teclado.

Contraseña del administrador

El establecimiento de una contraseña del administrador evita que las personas no autorizadas puedan cambiar los valores de configuración. Si es responsable del mantenimiento de los valores de varios sistemas, es posible que quiera establecer una contraseña del administrador.

Después de establecer una contraseña del administrador, se muestra un indicador de solicitud de contraseña cada vez que intenta acceder al programa IBM Setup Utility.

Si hay establecidas una contraseña del usuario y una del administrador, puede escribir cualquiera de ellas. Sin embargo, para cambiar cualquier valor de configuración, debe utilizar la contraseña del administrador.

Contraseña del usuario de las unidades IDE

La contraseña del usuario de las unidades IDE se utiliza para proteger los datos de la unidad o unidades de disco duro IDE. Si se establece esta contraseña, se le solicitará que escriba una contraseña válida antes de poder utilizar cualquier unidad de disco duro. Esta solicitud se muestra cada vez que enciende el sistema. Si el sistema tiene varias unidades de disco duro, todas deben utilizar la misma contraseña.

Atención

Si se establece una contraseña del usuario de las unidades IDE pero no se establece una contraseña maestra de las unidades IDE, no hay opción de recuperación en el caso de que se pierda u olvide la contraseña del usuario de las unidades IDE. Deberá sustituirse la unidad de disco duro. Consulte el apartado "Contraseña maestra de las unidades IDE".

Contraseña maestra de las unidades IDE

La contraseña maestra de las unidades IDE se utiliza para recuperar el uso de la unidad de disco duro en el caso de que se pierda u olvide la contraseña del

usuario de las unidades IDE. Sólo la persona que conoce la contraseña maestra de las unidades IDE puede restablecer la contraseña del usuario de las unidades IDE.

Atención

Asegúrese de almacenar la contraseña maestra de las unidades IDE en un lugar seguro. Si se olvidan o pierden la contraseña del usuario de las unidades IDE y la contraseña maestra de las unidades IDE, deberá sustituirse la unidad de disco duro IDE.

Si se van a establecer tanto la contraseña del usuario de las unidades IDE como la contraseña maestra de las unidades IDE, debe establecerse la contraseña maestra de las unidades IDE antes de establecer la contraseña del usuario de las unidades IDE.

Establecimiento, cambio y supresión de una contraseña

Para establecer, cambiar o suprimir una contraseña, haga lo siguiente:

Nota: Una contraseña puede ser cualquier combinación de hasta siete caracteres (A- Z, a-z y 0-9).

1. Inicie el programa IBM Setup Utility (consulte el apartado “Inicio del programa IBM Setup Utility” en la página 27).
2. En el menú del programa IBM Setup Utility, seleccione **Security** (Seguridad).
3. Seleccione **Set Passwords** (Establecer contraseñas). Lea la información que aparece en la parte derecha de la pantalla.

Utilización del perfil de seguridad por dispositivo

El perfil de seguridad por dispositivo se utiliza para habilitar o inhabilitar el acceso de usuario a los dispositivos siguientes:

Controlador IDE	Cuando esta función se establece como Disable (Inhabilitar), se inhabilitan todos los dispositivos conectados al controlador IDE (como unidades de disco duro) y no se muestran en la configuración del sistema.
Diskette Drive Access (Acceso a unidad de disquetes)	Cuando esta característica se establece como Disable (Inhabilitar), no se puede acceder a la unidad de disquetes.
Diskette Write Protect (Disquete protegido contra escritura)	Cuando esta característica se establece como Enable (Habilitar), todos los disquetes se tratan como si estuviesen protegidos contra escritura.

Para establecer el perfil de seguridad por dispositivo, haga lo siguiente:

1. Inicie el programa IBM Setup Utility (consulte el apartado “Inicio del programa IBM Setup Utility” en la página 27).
2. En el menú del programa IBM Setup Utility, seleccione **Security** (Seguridad).
3. Seleccione **Security Profile by Device (Perfil de seguridad por dispositivo)**.
4. Seleccione los dispositivos deseados y pulse Intro.
5. Vuelva al menú del programa IBM Setup Utility y seleccione **Exit** (Salir) y después **Save Settings** (Guardar valores).

Selección de un dispositivo de arranque

Si el sistema no se arranca, como era de esperar, desde un dispositivo (CD-ROM, disquete o disco duro), utilice uno de los procedimientos siguientes para seleccionar un dispositivo de arranque.

Selección de un dispositivo de arranque temporal

Utilice este procedimiento para arrancar desde cualquier dispositivo de arranque.

Nota: No se puede arrancar desde todos los CD, discos duros o disquetes.

1. Apague el sistema.
2. Pulse y mantenga pulsada la tecla F12 y después encienda el sistema. Cuando aparezca el menú Startup Device, libere la tecla F12.
3. Seleccione el dispositivo de arranque deseado en el menú Startup Device y pulse Intro para comenzar.

Nota: La selección de un dispositivo de arranque del menú Startup Device no modifica permanentemente la secuencia de arranque.

Cambio de la secuencia de arranque

Para ver o cambiar la secuencia de arranque primaria o de encendido automático, haga lo siguiente:

1. Inicie el programa IBM Setup Utility (consulte el apartado “Inicio del programa IBM Setup Utility” en la página 27).
2. Seleccione **Startup** (Arranque).
3. Seleccione **Startup Sequence** (Secuencia de arranque). Consulte la información que aparece en la parte derecha de la pantalla.
4. Seleccione la secuencia de dispositivos para Primary Startup Sequence (Secuencia de arranque primaria), Automatic Startup Sequence (Secuencia de arranque automático) y Error Startup Sequence (Secuencia de arranque en caso de error).
5. Seleccione **Exit** (Salir) en el menú del programa IBM Setup Utility y después **Save Settings** (Guardar valores).

Si ha cambiado estos valores y desea volver a los valores por omisión, seleccione **Load Default Settings** (Cargar valores por omisión) en el menú Exit (Salir).

Salir del programa IBM Setup Utility

Al terminar de ver o cambiar los valores, pulse Esc para volver al menú del programa IBM Setup Utility (es posible que tenga que pulsar Esc varias veces). Si desea guardar los valores nuevos, seleccione **Save Settings** (Guardar valores) antes de salir. En caso contrario, no se guardarán los cambios.

Apéndice A. Actualización de los programas de sistema

Este apéndice ofrece información sobre cómo actualizar los programas de sistema y cómo recuperar el sistema de una anomalía de actualización de POST/BIOS.

Programas de sistema

Los *programas de sistema* son la capa básica del software incluido en el sistema. Incluyen la autoprueba de encendido (POST), el código del sistema básico de entrada/salida (BIOS) y el programa IBM Setup Utility. POST contiene una serie de pruebas y procedimientos que se ejecutan cada vez que se enciende el sistema. El BIOS es una capa de software que traduce las instrucciones de otras capas de software en señales eléctricas que el hardware del sistema puede entender. Puede utilizar el programa IBM Setup Utility para ver y cambiar la configuración y la instalación del sistema.

La placa del sistema tiene un módulo denominado *memoria programable de sólo lectura con posibilidad de borrado eléctrico* (EEPROM, también conocida como *memoria flash*). Puede actualizar fácilmente la POST, el BIOS, y el programa IBM Setup Utility arrancando el sistema con un disquete de actualización flash o ejecutando un programa de actualización especial desde el sistema operativo.

IBM puede efectuar cambios y mejoras en los programas de sistema. Cuando se efectúan las actualizaciones, están disponibles como archivos que se pueden bajar de la World Wide Web (consulte el manual *Consulta rápida*). Las instrucciones para utilizar las actualizaciones de programas de sistema están disponibles en un archivo .txt incluido con los archivos de actualización. Para la mayoría de modelos, puede bajar un programa de actualización para crear un disquete de actualización de programas de sistema (flash), o bien un programa de actualización que puede ejecutarse desde el sistema operativo.

Actualización (flash) del BIOS desde un disquete

1. Inserte en la unidad de disquetes (unidad A) un disquete de actualización de programas de sistema (flash). Las actualizaciones de programas de sistema están disponibles en <http://www.ibm.com/pc/support/> en la World Wide Web.
2. Encienda el sistema. Si ya está encendido, debe apagarlo y encenderlo de nuevo. La actualización comienza.

Actualización (flash) del BIOS desde el sistema operativo

Nota: Debido a las constantes mejoras que se efectúan en el sitio Web de IBM, el contenido de la página Web (incluidos los enlaces a los que se hace referencia en el procedimiento siguiente) puede ser distinto.

1. En el navegador, escriba <http://www.pc.ibm.com/support> en el campo de dirección y pulse Intro.
2. Localice los archivos que se pueden bajar (Downloads) que correspondan a su tipo de máquina.
3. Bajo Select your product, elija el tipo de máquina y pulse Go.
4. En Downloadable files by category, pulse **BIOS**.

5. Bajo Download files - BIOS by date, pulse el tipo de máquina.
6. Desplácese hacia abajo y busque un archivo .txt que contenga instrucciones para la actualización flash del BIOS desde el sistema operativo. Pulse el archivo .txt.
7. Imprima estas instrucciones. Esto es muy importante ya que desaparecen de la pantalla después de iniciarse la descarga.
8. Desde el navegador, pulse **Atrás** para volver a la lista de archivos. Siga atentamente las instrucciones que haya imprimido para bajar, extraer e instalar la actualización.

Recuperación de una anomalía de actualización de POST/BIOS

Si se interrumpe la alimentación del sistema mientras se están actualizando la POST y el BIOS (actualización flash), podría ser que el sistema no se reiniciará (rearrancará) correctamente. Si sucede esto, realice el procedimiento siguiente (también conocido como Boot-block Recovery o recuperación de bloqueo de arranque):

1. Apague el sistema y cualquier dispositivo conectado, como impresoras, monitores y unidades externas.
2. Desenchufe de las tomas de alimentación eléctrica todos los cables de alimentación y retire la cubierta. Consulte el apartado “Desmontaje de la cubierta” en la página 10.
3. Localice el puente de borrado de CMOS/recuperación en la placa del sistema. Consulte el apartado “Identificación de las piezas de la placa del sistema” en la página 11.
4. Si es necesario, consulte el apartado Instalación de adaptadores para extraer cualquier adaptador que impida el acceso al puente de borrado de CMOS/recuperación.
5. Cambie el puente de la posición estándar (patillas 1 y 2) a las patillas 2 y 3.
6. Vuelva a colocar la cubierta. Consulte el apartado “Cómo volver a poner la cubierta y conectar los cables” en la página 25.
7. Vuelva a conectar los cables de alimentación del sistema y del monitor a las tomas de alimentación.
8. Inserte el disquete de actualización (flash) de POST/BIOS en la unidad A y encienda el sistema y el monitor.
9. Una vez completada la sesión de actualización, no habrá vídeo y terminará la serie de pitidos. Retire el disquete de la unidad de disquetes y apague el sistema y el monitor.
10. Desenchufe los cables de alimentación de las tomas de alimentación eléctrica.
11. Desmonte la cubierta. Consulte el apartado “Desmontaje de la cubierta” en la página 10.
12. Extraiga cualquier adaptador que impida el acceso al puente de Configuración del BIOS.
13. Vuelva a colocar el puente de borrado de CMOS/recuperación en su posición original.
14. Vuelva a poner los adaptadores que se han extraído.
15. Vuelva a poner la cubierta y conecte todos los cables que desconectó.
16. Encienda el sistema para reiniciar el sistema operativo.

Apéndice B. Limpieza del ratón

En este apéndice se proporcionan instrucciones sobre cómo limpiar el ratón. El procedimiento varía según el tipo de ratón que tenga.

Limpieza de un ratón óptico

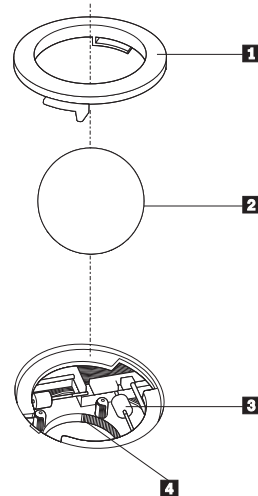
Si el ratón óptico empieza a fallar, compruebe lo siguiente:

1. Ponga el ratón boca arriba y examine cuidadosamente la zona de la lente.
 - a. Si observa alguna mancha en la lente, limpie la zona con un bastoncillo de algodón.
 - b. Si hay algo de polvo en la lente, sople suavemente en la zona para que desaparezca.
2. Compruebe la superficie por la que se mueve el ratón. Si la imagen de la alfombrilla es demasiado elaborada, el procesador de señal digital (DSP) tendrá problemas para determinar los cambios en la posición del ratón.

Limpieza de un ratón mecánico

Si el puntero de la pantalla no se mueve a la vez que el ratón, deberá limpiar el ratón.

Nota: Esta ilustración puede ser ligeramente diferente de su ratón.



- 1** Trampilla
- 2** Bola
- 3** Rodillos de plástico
- 4** Alojamiento de la bola

Para limpiar un ratón mecánico.

1. Apague el sistema.
2. Ponga el ratón boca arriba y observe los bajos con atención. Gire la trampa **1** hasta la posición de apertura para extraer la bola.

3. Coloque la mano sobre la trampilla y la bola **2** y dé la vuelta al ratón de modo que ambas queden en su mano.
4. Lave la bola con agua caliente y jabón y séquela con un trapo limpio. Sople con suavidad sobre el alojamiento de la bola **4** para eliminar el polvo y las pelusas que puedan haberse adherido.
5. Observe si hay acumulación de suciedad en los rodillos de plástico **3** del interior del alojamiento de la bola. La suciedad normalmente se presenta como una línea que recorre el centro de los rodillos.
6. Si los rodillos están sucios, límpielos con un bastoncillo de algodón impregnado en alcohol isopropílico. Mientras gira los rodillos con el dedo, limpie su superficie hasta que queden totalmente limpios. Después de limpiar los rodillos, asegúrese de que éstos queden centrados en sus canales.
7. Elimine las pelusas de los rodillos que hayan podido desprenderse del bastoncillo.
8. Vuelva a colocar la bola y la trampilla.
9. Encienda el sistema.

Apéndice C. Mandatos manuales de módem

En el apartado siguiente se listan mandatos para programar el módem manualmente.

El módem acepta los mandatos mientras está en modalidad de mandatos. El módem se encuentra automáticamente en modalidad de mandatos hasta que se marca un número y se establece una conexión. Los mandatos pueden enviarse al módem desde un PC en el que se ejecute software de comunicaciones o desde cualquier otro dispositivo de terminal.

Todos los mandatos enviados al módem deben empezar con **AT** y terminar con **INTRO**. Todos los mandatos pueden especificarse en mayúsculas o minúsculas, pero sin mezclarlas. Para que la línea de mandatos sea más legible, pueden insertarse espacios entre los mandatos. Omitir un parámetro en un mandato que lo requiere es equivalente a especificar un parámetro con el valor **0**.

Por ejemplo:

ATH [INTRO]

Mandatos AT básicos

En los listados siguientes, los valores por omisión aparecen en **negrita**.

Mandato		Función
A		Contestar manualmente una llamada entrante.
A/		Repetir el último mandato ejecutado. No escriba AT delante de A/ ni teclee INTRO después.
D_		0 - 9, A-D, # y *
	L	volver a marcar el último número
	P	marcación por pulsos
		Nota: La marcación por pulsos no está soportada en Australia, Nueva Zelanda, Noruega ni Sudáfrica.
	T	marcación por tonos
	W	esperar un segundo tono de marcación
	,	pausa
	@	esperar cinco segundos de silencio
	!	flash
	;	volver a la modalidad de mandatos después de la marcación
DS=n		Marcar uno de los cuatro números telefónicos (n=0-3) almacenados en la memoria no volátil del módem.
E_	E0	Los mandatos no se visualizan
	E1	Los mandatos se visualizan

Mandato		Función
+++		Caracteres de escape - Conmutar de modalidad de datos a modalidad de mandatos (mandato T.I.E.S.)
H_	H0	Forzar que el módem cuelgue (desconectado)
	H1	Forzar que el módem descuelgue (conectado) Nota: El mandato H1 no está soportado en Italia
I_	I0	Visualizar código de identificación de producto
	I1	Prueba de suma de comprobación de la ROM de fábrica
	I2	Prueba de memoria interna
	I3	ID de firmware
	I4	ID reservado
L_	L0	Volumen del altavoz: bajo
	L1	Volumen del altavoz: bajo
	L2	Volumen del altavoz: mediano
	L3	Volumen del altavoz: alto
M_	M0	Altavoz interno desactivado
	M1	Altavoz interno activado hasta que se detecta una señal de portadora
	M2	Altavoz interno siempre activado
	M3	Altavoz interno activado hasta que se detecta una señal de portadora y desactivado al marcar
N_		Sólo incluido para compatibilidad, no tiene ningún efecto
O_	O0	Volver a la modalidad de datos
	O1	Volver a la modalidad de datos e iniciar la resincronización del equalizador
P		Establecer marcación por pulsos como valor por omisión
Q_	Q0	El módem envía respuestas
Sr?		Leer y visualizar el valor en el registro r
Sr=n		Establecer el registro r en el valor n (n = 0-255)
T		Establecer marcación por tonos como valor por omisión
V_	V0	Respuestas en forma de números
	V1	Respuestas en forma de texto
W_	W0	Informar sólo de la velocidad DTE
	W1	Informar de la velocidad de la línea, protocolo de corrección de errores y velocidad DTE
	W2	Informar sólo de la velocidad DCE

Mandato		Función
X_	X0	Respuestas/marcación invisible compatible con Hayes Smartmodem 300
	X1	Igual que X0 con todas las respuestas/marcación invisible CONNECT
	X2	Igual que X1 con detección de tonos de marcado
	X3	Igual que X1 con detección de ocupada/marcación invisible
	X4	Todas las respuestas, tono de marcación y detección de señal de ocupada
Z_	Z0	Restablecer y recuperar perfil activo 0
	Z1	Restablecer y recuperar perfil activo 1

Mandatos AT avanzados

Mandato		Función
&C_	&C0	Forzar al detector de la portadora una señal alta (ON)
	&C1	Activar CD (detección de portadora) cuando esté presente la portadora remota
&D_	&D0	El módem ignora la señal DTR
	&D1	El módem vuelve a modalidad de mandatos tras la conmutación DTR
	&D2	El módem cuelga y vuelve a la modalidad de mandatos tras la conmutación DTR
	&D3	Restablece el módem tras la conmutación DTR
&F_	&F	Recargar la configuración por omisión de fábrica
&G_	&G0	Tono de guarda inhabilitado
	&G1	Tono de guarda inhabilitado
	&G2	Tono de guarda a 1800 Hz
&K_	&K0	Inhabilitar control de flujo
	&K3	Habilitar control de flujo de hardware RTS/CTS
	&K4	Habilitar control de flujo de software XON/XOFF
	&K5	Habilitar control de flujo XON/XOFF transparente
	&K6	Habilitar control de flujo RTS/CTS y XON/XOFF
&M_	&M0	Operación asíncrona
&P_	&P0	Valor de Estados Unidos para la relación descolgar/colgar
	&P1	Valor de Reino Unido y Hong Kong para la relación descolgar/colgar

Mandato		Función
	&P2	Igual que el valor &P0, pero a 20 pulsos por minuto
	&P3	Igual que el valor &P1, pero a 20 pulsos por minuto
&R_	&R0	Reservada
	&R1	CTS funciona según la necesidad de control de flujo
&S_	&S0	Forzar al DSR una señal alta (ON)
	&S1	La señal DSR está desactivada en modalidad de mandatos, activada en modalidad de encendido
&T_	&T0	Terminar la prueba en curso
	&T1	Efectuar prueba analógica local en bucle cerrado
	&T3	Efectuar prueba digital local en bucle cerrado
	&T4	Permitir prueba digital remota en bucle cerrado solicitada por módem remoto
	&T5	Denegar solicitud de prueba digital remota en bucle cerrado
	&T6	Efectuar una prueba digital remota en bucle cerrado
	&T7	Efectuar autoprueba y prueba digital remota en bucle cerrado
	&T8	Efectuar autoprueba y prueba analógica local en bucle cerrado
&V	&V0	Visualizar perfiles activos y almacenados
	&V1	Visualizar estadísticas de la última conexión
&W_	&W0	Almacenar perfil activo como Perfil 0
	&W1	Almacenar perfil activo como Perfil 1
%E_	%E0	Inhabilitar sincronización automática
	%E1	Habilitar sincronización automática
+MS?		Visualizar los valores actuales para Seleccionar modulación
+MS=?		Visualizar una lista de opciones soportadas para Seleccionar modulación

Mandato		Función
+MS=a,b,c,e,f		<p>Seleccionar modulación donde: a=0, 1, 2, 3, 9, 10, 11, 12, 56, 64, 69; b=0-1; c=300-56000; d=300- 56000; e=0-1 y f=0-1. A, b, c, d, e, f valor por omisión=12, 1, 300,56000, 0, 0. El parámetro "a" especifica el protocolo de modulación deseado donde: 0=V.21, 1=V.22, 2=V.22bis, 3=V.23, 9=V.32, 10=V.32bis, 11=V.34, 12=V.90,K56Flex,V.34.....,56=K 56Flex, V.90,V.34....., 64=Bell 103 y 69=Bell 212. El parámetro "b" especifica las operaciones de modalidad automática donde: 0=modalidad automática inhabilitada, 1=modalidad automática habilitada con V.8/V.32 Annex A. El parámetro "c" especifica la velocidad de datos de conexión mínima (300- 56000). El parámetro "d" especifica la velocidad de datos de conexión máxima (300-56000). El parámetro "e" especifica el tipo de codec (0= Law y 1=A-Law). El parámetro "f" especifica la detección de la señal de "bit robado" (0=detección inhabilitada, 1=detección habilitada)</p>

Mandatos MNP/V.42/V.42bis/V.44

Mandato		Función
%C_	%C0	Inhabilitar la compresión de datos MNP clase 5 y V.42bis
	%C1	Habilitar sólo la compresión de datos MNP clase 5
	%C2	Habilitar sólo la compresión de datos V.42bis
	%C3	Habilitar la compresión de datos MNP clase 5 y V.42bis
&Q_	&Q0	Sólo enlace de datos directo (igual que \N1)
	&Q5	Enlace de datos V.42 con opciones de adaptación
	&Q6	Sólo enlace de datos normal (igual que \N0)
+DS44=0, 0		Inhabilitar V.44
+DS44=3, 0		Habilitar V.44
+DS44?		Valores actuales
+DS44=?		Lista de valores soportados

Mandatos de fax clase 1

+FAE=n	Respuesta automática datos/fax
+FCLASS=n	Clase de servicio
+FRH=n	Recibir datos con tramas HDLC
+FRM=n	Recibir datos
+FRS=n	Recibir silencio
+FTH=n	Transmitir datos con tramas HDLC
+FTM=n	Transmitir datos
+FTS=n	Detener transmisión y esperar

Mandatos de fax clase 2

+FCLASS=n	Clase de servicio
+FAA=n	Respuesta adaptativa
+FAXERR	Valor de error de fax
+FBOR	Orden de bit de datos de fase C
+FBUF?	Tamaño de almacenamiento intermedio (sólo lectura)
+FCFR	Indicar confirmación para recibir
+FCLASS=	Clase de servicio
+FCON	Respuesta de conexión de fax
+FCIG	Establecer la identificación de la estación sondeada
+FCIG:	Informar de la identificación de la estación sondeada
+FCR	Posibilidad de recibir
+FCR=	Posibilidad de recibir
+FCSI:	Informar de la identificación de la estación llamada
+FDCC=	Parámetros de posibilidades DCE
+FDCS:	Informar de la estación actual
+FDCS=	Resultados de la sesión actual
+FDIS:	Informar de posibilidades remotas
+FDIS=	Parámetros de sesiones actuales
+FDR	Empezar o continuar con la recepción de datos de fase C
+FDT=	Transmisión de datos
+FDTC:	Informar de las posibilidades de la estación sondeada
+FET:	Respuesta de mensaje después de página
+FET=N	Transmitir puntuación de página
+FHNG	Fin de llamada con estado
+FK	Fin de sesión
+FLID=	Serie de ID local
+FLPL	Documento para sondeo
+FMDL?	Identificar modelo
+FMFR?	Identificar fabricante

+FPHCTO	Tiempo de espera excedido para fase C
+FPOLL	Indicar petición de sondeo
+FPTS:	Estado de transferencia de página
+FPTS=	Estado de transferencia de página
+FRECV?	Identificar revisión
+FSPT	Habilitar sondeo
+FTSI:	Informar de la identificación de la estación de transmisión

Mandatos de voz

#BDR	Seleccionar velocidad en baudios
#CID	Habilitar detección de ID del llamante y formato de informes
#CLS	Seleccionar datos, fax o voz/audio
#MDL?	Identificar modelo
#MFR?	Identificar fabricante
#REV?	Identificar nivel de revisión
#TL	Nivel de transmisión de salida de audio
#VBQ?	Tamaño de almacenamiento intermedio de petición
#VBS	Bits por muestra (ADPCM o PCM)
#VBT	Temporizador de tono de pitido
#VCI?	Identificar método de compresión
#VLS	Seleccionar línea de voz
#VRA	Temporizador de desaparición de retorno de llamada
#VRN	Temporizador de no aparición de retorno de llamada
#VRX	Modalidad de recepción de voz
#VSDB	Ajuste de supresión de silencios
#VSK	Valor de espacio extra en almacenamiento intermedio
#VSP	Periodo de detección de silencios
#VSR	Selección de velocidad de muestreo
#VSS	Ajuste de supresión de silencios
#VTD	Posibilidad de informar de tonos DTMF
#VTM	Habilitar colocación de marcas de tiempo
#VTS	Generar señales por tonos
#VTX	Modalidad de transmisión por voz

Atención usuarios de Suiza:

Si su línea de teléfono Swisscom no tiene la función Taxsignal APAGADA, el funcionamiento del módem puede verse alterado. Este problema puede solucionarse mediante un filtro con las especificaciones siguientes:

Telekom PTT SCR-BE
Taximpulssperrfilter-12kHz
PTT Art. 444.112.7
Bakom 93.0291.Z.N

Apéndice D. Avisos

Podría ser que IBM no comercializase en todos los países los productos, servicios o características a los que se hace referencia en este documento. Póngase en contacto con su representante local de IBM para obtener información sobre los productos y servicios disponibles actualmente en su zona. Las referencias a productos, programas o servicios de IBM no pretenden afirmar ni implicar que sólo puedan utilizarse esos productos, programas o servicios de IBM. En su lugar, puede utilizarse cualquier producto, programa o servicio funcionalmente equivalente que no infrinja ninguno de los derechos de propiedad intelectual de IBM. Sin embargo, es responsabilidad del usuario evaluar y verificar el funcionamiento de un producto, programa o servicio que no sea de IBM.

IBM puede tener patentes o solicitudes de patentes pendientes que aborden temas descritos en este documento. La posesión de éste no le otorga ninguna licencia sobre dichas patentes. Puede enviar sus consultas sobre licencias, escribiendo a:

*IBM Director of Licensing
IBM Corporation
North Castle Drive
Armonk, NY 10504-1785
EE.UU.*

INTERNATIONAL BUSINESS MACHINES CORPORATION PROPORCIONA ESTA PUBLICACIÓN "TAL CUAL" SIN GARANTÍA DE NINGUNA CLASE, NI EXPLÍCITA NI IMPLÍCITA, INCLUIDAS, PERO SIN LIMITARSE A, LAS GARANTÍAS IMPLÍCITAS DE NO VULNERACIÓN DE DERECHOS, COMERCIABILIDAD O IDONEIDAD PARA UNA FINALIDAD DETERMINADA. Algunas legislaciones no contemplan la exclusión de garantías, ni implícitas ni explícitas, por lo que puede haber usuarios a los que no afecte dicha norma.

Es posible que esta información contenga imprecisiones técnicas o errores tipográficos. La información aquí contenida está sometida a modificaciones periódicas, las cuales se incorporarán en nuevas ediciones de la publicación. IBM puede realizar en cualquier momento y sin previo aviso mejoras y/o cambios en el producto o los productos y/o el programa o los programas descritos en esta publicación.

Los productos descritos en este documento no están previstos para su utilización en implantaciones ni otras aplicaciones para el mantenimiento de la vida en las que el funcionamiento incorrecto podría provocar daños o la muerte a personas. La información contenida en este documento no afecta ni cambia las especificaciones o garantías del producto de IBM. Ninguna parte de este documento deberá regir como licencia explícita o implícita o indemnización bajo los derechos de propiedad intelectual de IBM o de terceros. Toda la información contenida en este documento se ha obtenido en entornos específicos y se presenta como ilustración. Los resultados obtenidos en otros entornos operativos pueden variar.

IBM puede utilizar o distribuir la información que le suministre el cliente de la forma que crea oportuna, sin incurrir en ninguna obligación con el cliente.

Las referencias realizadas en esta publicación a sitios Web que no son de IBM se proporcionan únicamente por comodidad y de ningún modo pretenden constituir

un respaldo de los mismos. Los materiales que se encuentran en los mencionados sitios Web no forman parte de los materiales para este producto de IBM y el usuario los utiliza por su cuenta y riesgo.

Aviso sobre la salida de televisión

El aviso siguiente es aplicable a los modelos que tienen salida de televisión instalada en fábrica.

Este producto incorpora tecnología bajo protección de copyright que está protegida mediante derechos de proceso de ciertas patentes de los Estados Unidos y otros derechos de propiedad intelectual pertenecientes a Macrovision Corporation y a otros propietarios de derechos. El uso de esta tecnología bajo copyright debe ser autorizado por Macrovision Corporation y va destinado sólo al uso doméstico y otros usos de visualización limitados, a menos que sea autorizado por Macrovision Corporation. Queda prohibida la ingeniería inversa o el desmontaje.

Marcas registradas

Los términos siguientes son marcas registradas de International Business Machines Corporation en Estados Unidos y/o en otros países:

IBM
ThinkCentre
Wake on LAN
PS/2

Microsoft y Windows son marcas registradas de Microsoft Corporation en Estados Unidos y/o en otros países.

Intel, Celeron y Pentium son marcas registradas de Intel Corporation en Estados Unidos y/o en otros países.

Otros nombres de compañías, productos o servicios pueden ser marcas registradas o marcas de servicio de otras compañías.

Índice

A

- adaptadores
 - instalar 14
 - interconexión de componentes periféricos (PCI) 5
 - ranuras 14
- alimentación
 - Soporte de ACPI (Configuración avanzada e interfaz de alimentación) 3
 - Soporte de Gestión avanzada de la alimentación 3
- audio, subsistema 2

C

- cables, conectar 25
- conector de entrada de línea de audio 9
- conector de ratón 9
- conector de salida de línea de audio 9
- conector de teclado 9
- Conector Ethernet 9
- conector paralelo 9
- conector serie 9
- conectores USB 9
- contraseña
 - borrar 25
 - establecer, cambiar, suprimir 29
 - perdida u olvidada 25
- cubierta
 - desmontar 10
 - volver a poner 25

D

- descripción de conector 9
- desmontar la cubierta 10
- DIMM, instalar 13
- dispositivo, controladores 9

E

- entorno de operación 4
- entrada/salida (E/S)
 - características 2
- especificaciones físicas 4

I

- instalar opciones
 - adaptadores 14
 - características de seguridad 20
 - DIMM 13
 - memoria 12
 - unidades internas 17

L

- limpiar el ratón 33
- localizar componentes 11

M

- mandatos
 - AT avanzados 37
 - AT básicos 35
 - Fax clase 1 40
 - Fax clase 2 40
 - MNP/V.42/V.42bis/V.44 39
 - Voz 41
- memoria
 - instalar 12
 - módulos de memoria dual en línea (DIMM) 12
 - sistema 12
- módem
 - Mandatos AT avanzados 37
 - Mandatos AT básicos 35
 - Mandatos de fax clase 1 40
 - Mandatos de fax clase 2 40
 - Mandatos de voz 41
 - Mandatos MNP/V.42/V.42bis/V.44 39

N

- nivel de ruido 4

O

- opciones
 - disponibles 5
 - externas 5
 - internas 5

P

- perfil de seguridad por dispositivo 29
- placa del sistema
 - conectores 12
 - identificar las piezas 11
 - memoria 5, 12
 - ubicación 12
- Programa IBM Setup Utility 27
- programas de sistema 31

R

- recuperación de bloqueo de arranque 32
- recuperar el sistema de una anomalía de actualización de POST/BIOS 32

S

- seguridad
 - cable de bloqueo integrado 23
 - características 3, 20
 - presilla para candado 22
- sustituir la batería 23

U

unidades

- bahías 3, 16
- CD 5
- disco duro 5
- disquete 5
- DVD 5
- especificaciones 16
- instalar 17
- internas 2, 16
- soportes de almacenamiento extraíbles 5
- utilizar el perfil de seguridad por dispositivo 29

V

- vídeo, subsistema 2
- volver a poner la cubierta 25



Número Pieza: 19R0472

(1P) P/N: 19R0816

