

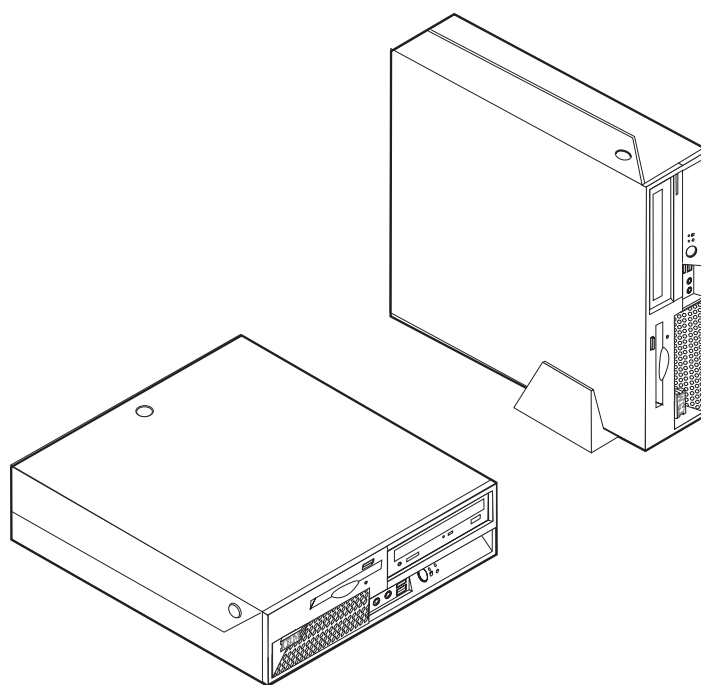
ThinkCentre™



Användarhandbok

Typerna 8424, 8425, 8428

Typerna 8171, 8172, 8173



ThinkCentre™



Användarhandbok

Typerna 8424, 8425, 8428

Typerna 8171, 8172, 8173

Anmärkning

Innan du börjar använda den här informationen och den produkt den handlar om bör du läsa informationen i "Viktig säkerhetsinformation" på sidan v och Bilaga D, "Anmärkningar", på sidan 41.

Innehåll

Viktig säkerhetsinformation	v
Situationer som kräver omedelbara åtgärder	v
Allmänna säkerhetsanvisningar	vi
Service	vi
Nätsladdar och nätadapterar	vi
Förlängningssladdar och liknande utrustning	vii
Stickkontakter och eluttag	vii
Batterier	vii
Värme och luftcirkulation	viii
Säkerhet för CD- och DVD-enheter	viii
Ytterligare säkerhetsinformation	viii
Batteri	ix
Säkerhetsanvisningar för modem	ix
Information om laserprodukt	ix
Kapitel 1. Översikt	1
Informationsresurser	1
Funktioner	2
Tillbehör	5
Specifikationer	6
Placeringar vid användning	7
Kapitel 2. Installera tillbehör	9
Hantera enheter som är känsliga för statisk elektricitet	9
Installera externa tillbehör	9
Kontakternas placering på framsidan av datorn	9
Kontakternas placering på baksidan av datorn	11
Skaffa drivrutiner	11
Öppna kåpan	12
Komponenternas placering	13
Komma åt komponenter och enheter på systempanelen	14
Identifiera delar på systemkortet	15
Installera minne	16
Installera PCI-kort	17
Ta bort och byta ut batteriet	18
Ta bort och byta ut en optisk enhet	19
Ta bort och byta ut en diskettenhet	19
Installera säkerhetsfunktioner	20
Olika typer av säkerhetsanordningar	20
Inbyggt kabellås	21
Bygellås	22
Kåplås	22
Lösenordsskydd	22

Radera ett bortglömt lösenord (rensa CMOS)	23
Stänga kåpan och ansluta kablarna	23

Kapitel 3. Använda IBMs inställningsprogram **25**

Starta inställningsprogrammet IBM Setup Utility	25
Kontrollera och ändra inställningar	25
Avsluta inställningsprogrammet	25
Använda lösenord	25
Att tänka på när du använder lösenord	26
Användarlösenord	26
Administratörlösenord	26
Användarlösenord för IDE-hårddisk	26
Huvudlösenord för IDE-hårddisk	26
Ställa in, ändra och ta bort ett lösenord	27
Använda säkerhetsprofil för enheter	27
Välja startenhet	27
Välja en tillfällig startenhet	28
Ändra startordningen för enheten	28
Avancerade inställningar	28

Bilaga A. Uppdatera POST/BIOS **29**

POST/BIOS	29
Uppdatera (flasha) BIOS från diskett	29
Uppdatera (flasha) BIOS från operativsystemet	29
Fel när POST/BIOS uppdateras	30

Bilaga B. Rengöra musen **31**

Rengöra en optisk mus	31
Rengöra en mus med kula	31

Bilaga C. Manuella modemkommandon **33**

Grundläggande AT-kommandon	33
Utökade AT-kommandon	35
MNP/V.42/V.42bis/V.44-kommandon	36
Fax Klass 1-kommandon	37
Fax Klass 2 kommandon	37
Röstkommandon	38

Bilaga D. Anmärkningar **41**

Varumärken	42
----------------------	----

Index **43**

Viktig säkerhetsinformation

Den här informationen hjälper dig att använda din IBM-dator på ett säkert sätt. Följ alla anvisningar som följer med IBM-datorn och spara anvisningarna för framtida bruk. Informationen i det här dokumentet ändrar inte villkoren i ditt köpeavtal och inte heller IBMs garantivillkor.

Kundernas säkerhet är viktig för IBM. Våra produkter är utvecklade för att vara säkra och effektiva. Persondatorer är dock elektrisk utrustning. Om nätsladdar, nätadapterar och andra funktioner inte används på rätt sätt finns det risk för att både du själv och utrustningen skadas. För att minska risken bör du alltid följa bruksanvisningarna som följde med produkten och observera alla varningstexter och meddelanden. Läs noga igenom informationen i det här dokumentet. Genom att noga följa anvisningarna i det här dokumentet och andra dokument som följer med produkten, skyddar du dig själv och skapar en säker miljö för arbetet med datorn.

Anm. I informationen omnämns nätadapterar och batterier. Förutom till bärbara datorer levererar IBM externa nätadapterar till produkter som högtalare och bildskärmar. Om du har en sådan produkt är denna information tillämplig. Dessutom kan det i datorn finnas ett internt batteri i myntstorlek som förser systemklockan med ström när datorn inte är ansluten till elnätet. Informationen om batterisäkerhet gäller därför alla datorer.

Situationer som kräver omedelbara åtgärder

Produkter kan skadas om de används på fel sätt eller missköts. En del skador kan vara så allvarliga att produkten inte bör användas förrän den inspekterats och, om så behövs, reparerats av en servicetekniker.

Precis som med annan elektronisk utrustning bör du ha datorn under uppsikt när den är påslagen. I sällsynta fall kan det lukta bränt från produkten eller komma rök eller gnistor från ventilationsgallren. Det kan också höras gnissel, knakande eller slammer från den. Det behöver inte innebära mer än att det blivit fel på en intern elektronisk komponent utan att det medför några risker. Men det kan också innebära en säkerhetsrisk. Var därför försiktig och försök inte att felsöka produkten på egen hand.

Ta till vana att regelbundet granska datorn och dess komponenter för att se om det finns tecken på skador eller slitage som kan vara farliga. Om du är osäker på om en komponent är i gott skick ska du inte använda den. Kontakta IBM Support Center eller produktens tillverkare för att få information om hur du kan få produkten inspekterad och, om så behövs, reparerad.

I de sällsynta fall som nedanstående förhållanden förekommer - eller om du känner dig osäker på produktens säkerhet - ska du genast sluta använda produkten och koppla bort den från el- och telenätet tills du har talat med IBM Support Center och fått ytterligare anvisningar.

- Nätsladdar, elkontakter, nätadapterar, förlängningssladdar, överspänningsskydd eller nätaggregat som är skadade, slitna eller har sprickor.
- Tecken på överhettning, rök, gnistor eller brand.

- Skador på ett batteri (t.ex. sprickor, bucklor, repor), läckage från ett batteri eller beläggning på batteriet.
- Produkten knakar, gnisslar eller slamrar eller luktar.
- Tecken på att vätska har spillts eller något föremål har fallit på datorn, strömsladden eller nätadaptern.
- Datorn, strömsladden eller nätadaptern har utsatts för väta.
- Produkten har tappats eller skadats på annat sätt.
- Produkten fungerar inte på normalt sätt när du följer bruksanvisningarna.

Anm. Om dessa förhållanden uppkommer med en produkt som inte är från IBM (t.ex. en förlängningssladd) ska du låta bli att använda produkten tills du har kontaktat tillverkaren och fått ytterligare anvisningar, eller tills du skaffat en lämplig ersättning för produkten.

Allmänna säkerhetsanvisningar

Följ alltid dessa säkerhetsanvisningar så minskar du risken för att skada dig själv eller utrustningen.

Service

Försök aldrig att själv reparera eller ge service åt en produkt, om inte IBM Support Center har sagt att du kan göra det. Anlita endast serviceställen som är auktoriserade av IBM när du behöver reparera en produkt.

Anm. En del delar kan kunderna själva uppgradera eller byta ut. Sådana delar kallas för CRU-delar (Customer Replaceable Units). I de fall det är lämpligt att kunden själv byter ut en del, anger IBM uttryckligen att det är en CRU-del och tillhandahåller dokumentation med instruktioner. Följ noga alla sådana instruktioner när du byter en sådan del. Kontrollera alltid att strömmen är avstängd och att produkten kopplats från strömkällan innan du påbörjar utbytet. Kontakta IBM Support Center om du har några frågor.

Nätsladdar och nätadapterar

Använd endast de nätsladdar och nätadapterar som du fått från produktens tillverkare.

Rulla aldrig upp nätsladden runt nätadaptern eller något annat objekt. Det sliter på sladden och kan göra att den blir nöts, spricker eller blir veckig, vilket utgör en säkerhetsrisk.

Dra alltid nätsladdar så att det inte finns någon risk för att någon trampar eller snubblar på dem eller att de kommer i kläm av föremål.

Skydda nätsladdar och nätadapterar mot vätska. Exempelvis bör du inte lämna strömsladd eller nätadapter i närheten av tvättställ eller toaletter eller på golv som rengjorts med flytande rengöringsmedel. Vätska kan orsaka kortslutning om sladden eller nätadaptern har utsatts för slitage. Vätska kan också medföra att kabelfästena så småningom korroderar, vilket kan orsaka överhettning.

Anslut alltid nätsladdar och signalkablar i rätt ordning och se till att kontakterna är ordentligt intryckta i uttagen.

Använd aldrig en nätadapter som har korroderade stift eller som visar tecken på överhettning (t.ex. att plasten deformerats).

Använd inte nätsladdar vars kontakter visar tecken på korrosion eller överhettning eller som uppvisar andra skador.

Förlängningssladdar och liknande utrustning

Se till att alla förlängningssladdar, överspänningsskydd, UPS-enheter för avbrottsfri kraft och förgreningsdosor uppfyller de elektriska kraven för produkten. Överbelasta aldrig den elektriska utrustningen. Om du använder en förgreningsdosa får inte belastningen överskrida dosans specificerade ineffekt. Konsultera en elektriker om du behöver mer information om effektbelastning, strömkrav och effektklassificering.

Stickkontakter och eluttag

Om ett eluttag som du tänker använda för din datorutrustning förefaller vara skadad eller korroderad ska du inte använda uttaget förrän det har reparerats av en behörig elektriker.

Böj inte på kontakten och försök inte modifiera den. Om stickkontakten skadas ska du skaffa en ny kontakt från tillverkaren.

En del produkter har stickkontakter med metallledare i sidorna. Den typen av kontakt ska anslutas till jordade uttag. Detta är en säkerhetsfunktion. Försök inte kringgå säkerhetsfunktionen genom att ansluta stickkontakten till ett eluttag som inte är jordat. Om du inte kan ansluta stickkontakten till eluttaget bör du skaffa en godkänd adapter eller anlita en elektriker som kan installera ett jordat eluttag. Överbelasta aldrig ett eluttag. Utrustningens totala strömkrav får inte överskrida 80 procent av strömkretsens kapacitet. Konsultera en elektriker om du behöver mer information om effektbelastning och strömkretsars kapacitet.

Se till att det eluttag du använder är korrekt installerat, lättillgängligt och placerat i närheten av utrustningen. Sträck inte ut nätsladdarna så mycket att sladdarna överbelastas.

Var försiktig när du ansluter och kopplar bort utrustningen från eluttag.

Batterier

Alla IBMs persondatorer innehåller ett icke-laddningsbart cellbatteri som förser systemklockan med ström. Dessutom har många bärbara produkter, t.ex. ThinkPad-datorerna, ett laddningsbart batteri som ger ström när datorn inte kan anslutas till ett vägguttag. De batterier som IBM levererar för användning med produkten har testats för att vara kompatibla och bör därför bara ersättas med av IBM-godkända reservdelar.

Försök aldrig att öppna eller reparera ett batteri. Utsätt inte batterier för tryck eller stötar och försök aldrig att bränna upp eller kortsluta metallkontakterna. Utsätt inte batteriet för väta. Ladda batteriet exakt enligt anvisningarna i produkt dokumentationen.

Felaktig hantering av batteriet kan göra att batteriet överhettas och avger gas eller lågor. Om ditt batteri skadas, om du observerar utsläpp från batteriet eller om det finns beläggning på batteriledarna ska du genast sluta att använda batteriet och skaffa ett nytt batteri från batteritillverkaren.

Batterier kan försämrats om de inte används på lång tid. För en del uppladdningsbara batterier (i synnerhet litiumjonbatterier) ökar risken för kortslutning om de får

ligga ouppladdade utan att användas, vilket förkortar livslängden och innebär en säkerhetsrisk. Låt inte uppladdningsbara litiumjonbatterier bli helt urladdade och förvara inte sådana batterier i urladdat tillstånd.

Värme och luftcirkulation

Datorer alstrar värme när de är påslagna och när batterier laddas upp. Bärbara datorer kan bli mycket heta på grund av sin kompakta utformning. Följ därför alltid dessa säkerhetsanvisningar:

- Låt inte datorn ligga i knät eller vila mot någon annan del av kroppen under längre perioder när datorn arbetar eller batteriet laddas. Datorn alstrar värme under normal användning. Att låta datorn vara i kontakt med kroppen kan ge upphov till obehag eller risk för brännskador på huden.
- Använd inte datorn och ladda inte heller batteriet i närheten av lättantändligt material eller i miljöer där det finns risk för explosion.
- Av säkerhetsskäl är produkten försedd med ventilationsöppningar, fläktar och/eller kylflänsar. Det gör den också mer driftsäker och bekväm att använda. Dessa anordningar kan oavsiktligt blockeras om produkten placeras på en säng, soffa, matta eller annat mjukt underlag. Sätt inte dessa anordningar ur funktion genom att blockera eller täck över dem.

Säkerhet för CD- och DVD-enheter

CD- och DVD-enheter roterar skivor i hög hastighet. Om en CD- eller DVD-skiva spricker eller får andra yttre skador, finns det risk för att skivan lossar eller splittas när CD-enheten används. Skydda dig själv och datorn genom att vidta följande säkerhetsåtgärder:

- Förvara alltid CD-/DVD-skivor i originalförpackningarna.
- Förvara CD-/DVD-skivor där de inte utsätts för direkt solljus eller andra värmekällor.
- Ta ut CD-/DVD-skivorna ur datorn när de inte används.
- Böj inte på CD-/DVD-skivorna och tvinga inte in dem i datorn eller förpackningarna.
- Kontrollera varje gång du använder CD-/DVD-skivorna att de inte är spruckna. Använd inte spruckna eller skadade skivor

Ytterligare säkerhetsinformation

FARA

Var försiktig när du handskas med strömförande kablar.

Följ dessa anvisningar så minskar du risken för stötar:

- Undvik att ansluta och koppla ifrån kablar, installera maskinvaran och utföra underhåll av datorn under åskväder.
- Anslut alla nätsladdar till ett riktigt installerat och jordat elektriskt uttag.
- Anslut all utrustning som ska anslutas till datorn till riktigt installerade uttag.
- Använd om möjligt bara en hand när du ansluter eller kopplar loss signalkablar.
- Slå aldrig på strömmen till utrustningen om det finns tecken på brand- eller vattenskada eller annan skada.

- Koppla bort anslutna nätsladdar, telekommunikations- och nätverksutrustning och modem innan du öppnar enhetens kåpa, såvida det inte uttryckligen står i anvisningarna att du ska göra på annat sätt.
- Anslut och koppla loss kablarna enligt anvisningarna nedan när du installerar eller flyttar produkten eller anslutna enheter, samt när du öppnar kåporna.

Ansluta: <ol style="list-style-type: none"> 1. Stäng av alla enheter. 2. Anslut först alla kablar till enheterna. 3. Anslut signalkablarna till portarna. 4. Anslut nätladdarna till eluttagen. 5. Sätt på enheten. 	Koppla ur: <ol style="list-style-type: none"> 1. Stäng av alla enheter. 2. Dra först ut nätsladdarna från eluttagen. 3. Dra ut signalkablarna från kontakterna. 4. Koppla bort alla kablar från enheterna.
---	---

Batteri

Varning – risk för personskada:
Litiumbatteriet kan explodera om det hanteras på fel sätt.

När batteriet ska bytas ut måste det ersättas med ett batteri med IBM art.nr 33F8354 eller ett likvärdigt batteri som rekommenderas av tillverkaren. Batteriet innehåller litium och kan explodera om det används på fel sätt.

Viktigt om batteriet:

- Utsätt inte batteriet för väta.
- Utsätt inte batteriet för temperaturer över 100 °C.
- Försök inte reparera eller ta isär det.

Följ kommunens anvisningar för miljöfarligt avfall när batteriet ska slängas.

Säkerhetsanvisningar för modem

Du minskar risken för eldsvåda, elektriska stötar eller andra skador vid användandet av telefonutrustning genom att vidta följande säkerhetsåtgärder:

- Installera aldrig telekablar under åskväder.
- Installera aldrig telefonjack i lokaler där de kan utsättas för väta, såvida inte jacken är avsedda att användas i våtutrymmen.
- Vidrör inte oisolerade telefonkablar eller kopplingsdosor om telefonkabeln inte har kopplats bort från telenätet.
- Var försiktig vid arbete med telefonkablar.
- Vid åskväder: Undvik att använda telefon under åskväder (gäller inte trådlösa telefoner). Det finns en liten risk att det kan orsaka elektriska stötar.
- Vid gasläcka: Använd inte en telefon i närheten av gasläckan för att rapportera läckan.

Information om laserprodukt

Vissa modeller av IBMs persondatorer är utrustade med en CD- eller DVD-enhet när de levereras från fabriken. CD- och DVD-enheter säljs dessutom separat som tillbehör. CD- och DVD-enheter är laserprodukter. De är godkända i USA enligt kraven i Department of Health and Human Services 21 Code of Federal Regulations (DHHS 21 CFR) Subchapter J för laserprodukter i klass 1. I övriga länder är enheterna godkända enligt kraven i IEC 825 och CENELEC EN 60 825 för laserprodukter i klass 1.

Tänk på följande om du har en CD- eller DVD-enhet.

Varning – risk för personskada:

Om du försöker göra några andra justeringar eller ändringar av produkten än de som beskrivs i dokumentationen riskerar du att utsättas för skadligt laserljus.

Öppna inte kåpan på CD- eller DVD-enheten, eftersom det kan leda till att du utsätts för skadligt laserljus. Det finns inga delar inuti CD- eller DVD-enheten som du själv kan ställa in eller rengöra. **Ta aldrig bort kåpan från enheten.**

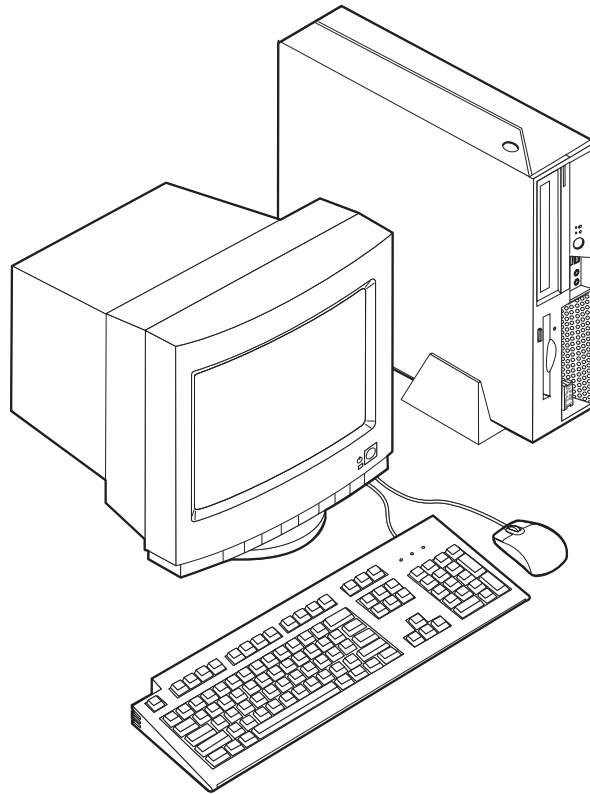
Vissa CD- och DVD-enheter innehåller en inkapslad laserdiod i klass 3A eller 3B. Observera följande:

FARA

Om du öppnar kåpan på enheten kan du exponeras för laserstrålning. Du bör undvika att titta på ljusstrålen, vare sig direkt eller med optiska instrument, och att exponera kroppsdelar för ljuset.

Kapitel 1. Översikt

Vi är glada att du valde en IBM-dator. Den här datorn innehåller många av de senaste landvinningarna inom datortekniken. Den är lätt att bygga ut och uppgradera om du behöver tillgång till mer datorkraft i framtiden.



Anvisningar för hur du installerar externa och interna tillbehör finner du i den här handboken. När du installerar tillbehör använder du de här anvisningarna tillsammans med anvisningarna som följer med tillbehöret.

Informationsresurser

Den *översikt* som datorn levererades med ger information om hur du installerar datorn och startar operativsystemet. Den innehåller också information om felsökning och meddelanden.

Via Access IBM har du tillgång till mer information om datorn. Klicka på **Start** → **Access IBM**.

Om du är ansluten till Internet kan du lätt ta del av den senaste informationen om datorn på webben. Skriv den här adressen i webbläsaren:

<http://www.ibm.com/pc/support>

Skriv datorns maskintyp och modellnummer i fältet **Quick Path** och klicka på **Go**.

Funktioner

I det här avsnittet finns en översikt över datorns funktioner och de förinstallerade programmen.

Systemöversikt

Informationen i det här avsnittet gäller för flera olika modeller. Om du vill se en lista över funktionerna i din modell går du till Kapitel 3, "Använda IBMs inställningsprogram", på sidan 25.

Mikroprocessor

- Intel Pentium 4-processor med HyperThreading
- Intel Pentium 4-processor
- Intel Celeron-processor
- Internt cacheminne (storleken varierar beroende på modell)

Minne

Stöd för två 168-poliga DIMM-moduler (Dual Inline Memory Modules). I varje DIMM-sockel ryms 1 GB minne av typen PC2700 DDR (Double Data Rate) SDRAM (Synchronous Dynamic Random Access Memory), eller totalt 2 GB minne för datorn.

Interna enheter

- Tunn (halvtums) diskettenhet för 3,5-tumsdisketter
- Hårddisk
- CD-ROM-, DVD-ROM-, kombinerad DVD-ROM-/CD-RW- eller CD-RW-enhet, eller den optiska enheten Rambo III, IV DVD-RAMMulti-Burner (vissa modeller)

Grafiksystem

Intel Graphics Media Accelerator 900 med stöd för dubbla bildskärmar

Ljudsystem

Den integrerade AC'97-ljudstyrenheten har fyra ljudkontakter.

- Kontakter för mikrofon och hörlurar på framsidan
- Linjeingång och linjeutgång på baksidan
- Inbyggd monohögtalare

Anslutningar

- Integrerat 10/100/1000 Mbit/s Intel-styrenhet som stöder funktionen Wake on LAN (vissa modeller)
- PCI V.90 data/fax-modeller (vissa modeller)

Funktioner för systemadministration (beroende på modell)

- RPL (Remote Program Load) och DHCP (Dynamic Host Configuration Protocol)
- Wake on LAN
- Vakna på serieport (RS232) från ACPI S1, S3 och S5
- Vakna på USB från ACPI S1 och S3
- Vakna på PS/2-tangentbord och -mus från ACPI S1 och S3
- Fjärradministration

- Autostart
- BIOS och program för systemadministration
- Lagring av resultat från självtest (POST) vid start

Funktioner för in- och utmatning

- 1 PCI-kortplats
- 1 PCI Express x1-kortplats med stöd för PCI-e DVI-D-kontakt
- 25-stifts parallellport
- Två 9-poliga serieportar
- Åtta USB 2.0-portar (två på framsidan och sex på baksidan)
- PS/2-musport
- PS/2-tangentbordsport
- Ethernetport
- VGA-bildskärmskontakt
- Två ljudkontakter (linjeingång och linjeutgång) på baksidan
- Två ljudkontakter (för mikrofon och hörlurar) på framsidan

Fack och kortplatser för utbyggnad

- En 132-bitars PCI-kortplats
- En PCI Express x1-kortplats med stöd för PCI-e DVI-D-kontakt
- Två socklar för DIMM-moduler

Ström

- Nätaggregat på 200 watt med manuell spänningsomkopplare
- Automatisk 50/60 Hz frekvensväxling
- Förberedd för APM (Advanced Power Management)
- Förberedd för ACPI (Advanced Configuration and Power Interface)

Säkerhetsfunktioner

IBM Embedded Security Subsystem (ESS) är ett undersystem för säkerhet som finns på IBM ThinkCentre-datorer. Det består av en särskild säkerhetsmodul som sitter på moderkortet samt Client Security Software, ett kostnadsfritt program som kan hämtas från webben. ESS förbättrar säkerheten för:

- data som lagrats på datorn, med ett krypteringsprogram (kryptering av filer och mappar) eller krypteringsprodukter från fristående programleverantörer (t.ex. produkter från Utimaco Safeware)
- digitala certifikat och andra digitala identitetsuppgifter som lagrats på en dator
- VPN-produkter från Cisco, Check Point och 3Com, genom att öka skyddet för inloggningshandlingarna som produkterna använder
- kundnätverk, genom att tillhandahålla unika datoridentifikatorer till datorerna i nätverket (genom att associera certifikaten med den inbyggda säkerhetsmodulen)

Bland övriga säkerhetsfunktioner finns:

- Lösenord för användare och administratör
- Uttag för kabellås (t.ex. ett Kensington-lås)
- Förberedda uttag för installation av säkerhetsbygel (U-bult)
- Nyckelförsett kåplås som tillbehör

- Styrning av startordning
- Maskinstart utan diskettenhet, tangentbord eller mus
- Kontroll av åtkomst av diskettenhet och hårddisk
- Kontroll av åtkomst av seriella och parallella portar
- Säkerhetsprofil för enheter

Förinstallerade program

Datorn levereras med förinstallerad programvara. Bland dessa program ingår bl.a. operativsystem, drivrutiner för inbyggda funktioner samt andra hjälpprogram.

Operativsystem (förinstallerat) (beroende på modell)

Anm: Dessa operativsystem finns inte i alla länder och regioner.

- Microsoft Windows XP Home
- Microsoft Windows XP Professional

Tillbehör

Exempel på tillbehör som du kan installera i datorn:

- Externa tillbehör
 - Parallella enheter, t.ex. skrivare och externa enheter
 - Serielle enheter, t.ex. externa modem och digitalkameror
 - Ljudenheter, t.ex. externa högtalare för ljudsystemet
 - USB-enheter, t.ex. skrivare, styrspakar och bildläsare
 - Säkerhetsenheter, t.ex. kabellås
 - Bildskärmar
- Interna tillbehör
 - System minne, kallat DIMM-minne (dual inline memory modules)
 - PCI-kort
 - PCI Express x1-adaptrar
 - CD-ROM-, DVD-ROM- eller CD-RW-enhet, hårddisk, diskettenhet och andra enheter för utbytbara medier

På följande webbsidor på Internet beskrivs de tillbehör som finns för datorn:

- <http://www.ibm.com/pc/us/options/>
- <http://www.ibm.com/pc/support/>

Du kan också få information per telefon:

- I USA ringer du 1-800-IBM SERV (1-800-426-7378), återförsäljaren eller IBM-representanten.
- I Kanada ringer du 1-800-565-3344 eller 1-800-IBM-4YOU.
- I resten av världen kontaktar du återförsäljaren där datorn är köpt eller IBM-representanten.

Specifikationer

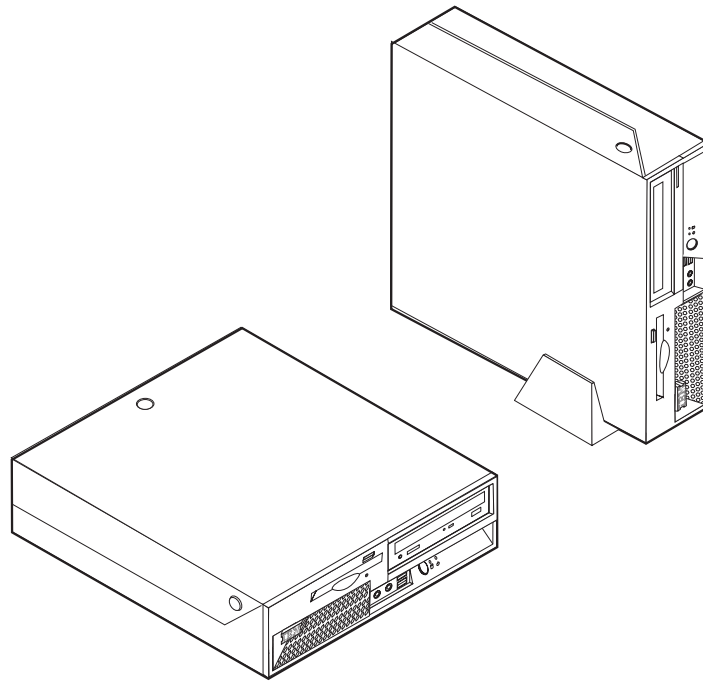
Det här avsnittet innehåller specifikationer för datorn. Den senaste informationen hittar du i *användarhandboken* för din datormodell och -typ på webbadressen:

<http://www.ibm.com/pc/support/>

<p>Mått</p> <p>Bredd: 310 mm (12,2 tum) Höjd: 85 mm (3,35 tum) Djup: 358 mm (14,1 tum)</p> <p>Vikt</p> <p>Minsta konfiguration vid leverans: 7,3 kg Största konfiguration: 8,5 kg</p> <p>Arbetsmiljö</p> <p>Lufttemperatur:</p> <p>Vid drift, 0 - 900 m höjd: 10° till 35 °C (50° till 95 °F) Vid drift, 900 m - 2000 m höjd: 10° till 32 °C (50° till 89,6 °F) Avstängd: 10° till 43 °C (50° till 110 °F)</p> <p>Luftfuktighet:</p> <p>Vid drift: 8 till 80 % Avstängd: 8 % till 80 % Under transport: 8 % till 90 %</p> <p>Maximal höjd: 2000 m</p> <p>Strömtilförsel</p> <p>Ingående spänning:</p> <p>Lågt intervall:</p> <p>Min 100 V växelström Max 127 V växelström Frekvens in: 50–60 Hz Spänningsomkopplarens läge: 115 V växelström</p> <p>Högt intervall:</p> <p>Min 200 V växelström Max 240 V växelström Frekvens in: 50–60 Hz Spänningsomkopplarens läge: 230 V växelström</p> <p>Ungefärlig strömstyrka in (kVA):</p> <p>Minsta konfiguration vid leverans: 0,09 kVA Största konfiguration: 0,23 kVA</p> <p>Uppskattad värmeavgivning i watt per timme:</p> <p>Minsta konfiguration: 60 watt Största konfiguration: 160 watt</p>	<p>Luftflöde</p> <p>Cirka 0,45 kubikmeter per minut</p> <p>Akustisk ljudnivå</p> <p>Anm: På den här datorn bestäms fläkthastigheten av temperatur, konfiguration och programvara. De faktiska ljudnivåerna kan skilja sig från de nedan angivna värdena beroende på fläktarnas antal och hastighet.</p> <p>Genomsnittliga ljudnivåer för datorer med mikroprocessorer på högst 2,8 GHz:</p> <p>På användarens plats - 0,5 meter:</p> <p>Vilande: 30 dBA Vid användning 34 dBA</p> <p>Stående 1 meter från datorn:</p> <p>Vilande: 26 dBA Vid användning: 29 dBA</p> <p>Övre gräns för ljudnivå:</p> <p>Vilande: 4,0 bel Vid användning: 4,3 bel</p> <p>Genomsnittliga ljudnivåer för datorer med mikroprocessorer över 2,8 GHz:</p> <p>På användarens plats - 0,5 meter:</p> <p>Vilande: 31 dBA Vid användning 34 dBA</p> <p>Stående 1 meter från datorn:</p> <p>Vilande: 26 dBA Vid användning: 29 dBA</p> <p>Övre gräns för ljudnivå:</p> <p>Vilande: 4,0 bel Vid användning: 4,3 bel</p> <p>Anm: De här nivåerna är uppmätta i kontrollerade akustiska miljöer i enlighet med de anvisningar som anges i American National Standards Institute (ANSI) S12.10 och ISO 7779 och rapporteras i enlighet med ISO 9296. De verkliga ljudnivåerna där datorn är placerad kan variera jämfört med de uppmätta värdena beroende på rummets beskaffenhet och andra ljudkällor. Nivåerna anger en övre gräns som många datorer inte uppnår.</p>
---	--

Placeringar vid användning

För att luftcirkulationen ska bli tillräcklig för datorns inre komponenter bör du placera datorn på något av de sätt som visas nedan.



Kapitel 2. Installera tillbehör

Det här kapitlet innehåller anvisningar för installation av tillbehör som minne, PCI-kort, enheter och säkerhetsfunktioner. När du installerar tillbehör använder du de här anvisningarna tillsammans med anvisningarna som följer med tillbehöret.

Viktigt

Innan du installerar eller tar bort något tillbehör bör du läsa "Viktig säkerhetsinformation" på sidan v. Varningarna och anvisningarna hjälper dig att arbeta på ett säkert sätt.

Hantera enheter som är känsliga för statisk elektricitet

Statisk elektricitet är visserligen ofarlig för oss men den kan allvarligt skada dator-komponenter och tillbehör.

Vänta med att öppna tillbehörets antistatiska skyddsförpackning tills det står i anvisningarna att du ska göra det.

När du hanterar tillbehör och andra datorkomponenter bör du vidta följande säkerhetsåtgärder för att undvika skador från statisk elektricitet.

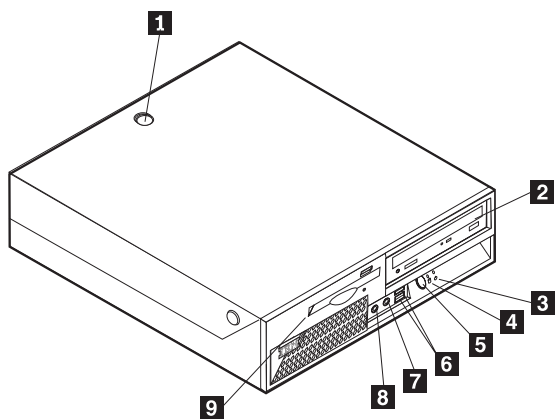
- Rör dig inte mer än nödvändigt. Rörelser kan orsaka statisk elektricitet.
- Hantera alltid komponenterna varsamt. Håll kort och minnesmoduler i kanterna. Vidrör aldrig exponerade ledningar.
- Se till att ingen annan rör komponenterna.
- När du installerar ett nytt tillbehör håller du den antistatiska skyddsförpackningen mot någon omålad metallyta på datorn (t.ex. luckan till en kortplats) i minst två sekunder. Det utjämnar skillnaden i den statiska elektriciteten mellan datorn, förpackningen och din kropp.
- Du ska helst ta ut tillbehöret ur påsen och installera det direkt i datorn utan att däremellan ställa det ifrån dig. Om det inte är möjligt placerar du den antistatiska förpackningen på en plan, slät yta och placerar sedan tillbehöret ovanpå förpackningen.
- Placera inte tillbehöret på datorn eller på någon annan yta av metall.

Installera externa tillbehör

Det här avsnittet beskriver datorns olika externa kontakter, som du kan använda för att ansluta externa tillbehör, t.ex. högtalare, skrivare eller bildläsare. Vissa externa tillbehör kräver, förutom den fysiska anslutningen, att du installerar ny programvara. När du ska ansluta ett externt tillbehör letar du reda på rätt kontakt med hjälp av informationen i det här avsnittet. Anslut sedan enheten och installera eventuella program eller drivrutiner enligt anvisningarna som följde med tillbehöret.

Kontakternas placering på framsidan av datorn

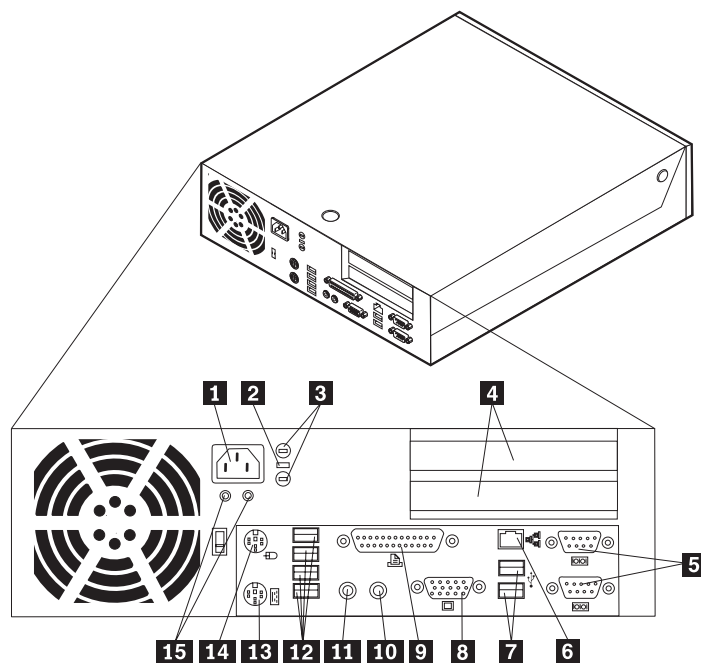
Följande bild visar vilka kontakter som finns på framsidan av datorn.



- | | | | |
|----------|-------------------------------------|----------|----------------------------------|
| 1 | Kåplås (vissa modeller) | 6 | USB-portar (2) |
| 2 | CD- eller DVD-enhet | 7 | Mikrofonuttag (linjeingång) |
| 3 | Indikator för hårddiskens aktivitet | 8 | Uttag för hörlurar (linjeingång) |
| 4 | Strömindikator | 9 | Diskettenhet |
| 5 | Strömbrytare | | |

Kontakternas placering på baksidan av datorn

Följande bild visar vilka kontakter som finns på baksidan av datorn.



- | | | | |
|----------|-------------------------------------|-----------|--------------------------|
| 1 | Strömkontakt | 9 | Parallellport |
| 2 | Kabelsäkerhetsbygel | 10 | Ljudkontakt, linjeingång |
| 3 | Uttag för säkerhetsbygel (U-bult) | 11 | Ljudkontakt, linjeutgång |
| 4 | Kortplatser för PCI och PCI express | 12 | USB-portar (4) |
| 5 | Serieportar (2) | 13 | PS/2-tangentbordsport |
| 6 | Ethernetport | 14 | PS/2-musport |
| 7 | USB-portar (2) | 15 | Lysdioder |
| 8 | VGA-bildskärmskontakt | | |

Anm: Vissa kontakter på baksidan är färgkodade för att hjälpa dig att hitta rätt kontakt för de kablar du ska ansluta.

Skaffa drivrutiner

Du kan skaffa drivrutiner till operativsystem som inte är förinstallerade på datorn via webbadressen <http://www.ibm.com/pc/support/>. Installationsanvisningar finns i README-filen till respektive drivrutin.

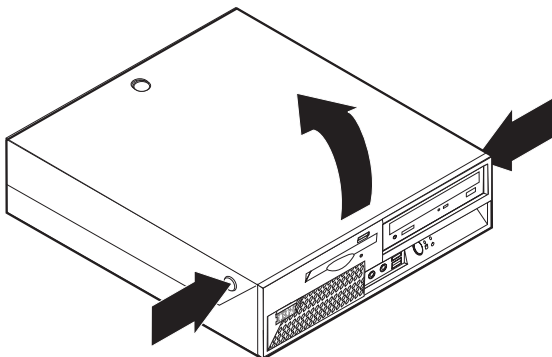
Öppna kåpan

Viktigt

Läs igenom "Viktig säkerhetsinformation" på sidan v och "Hantera enheter som är känsliga för statisk elektricitet" på sidan 9 innan du öppnar kåpan.

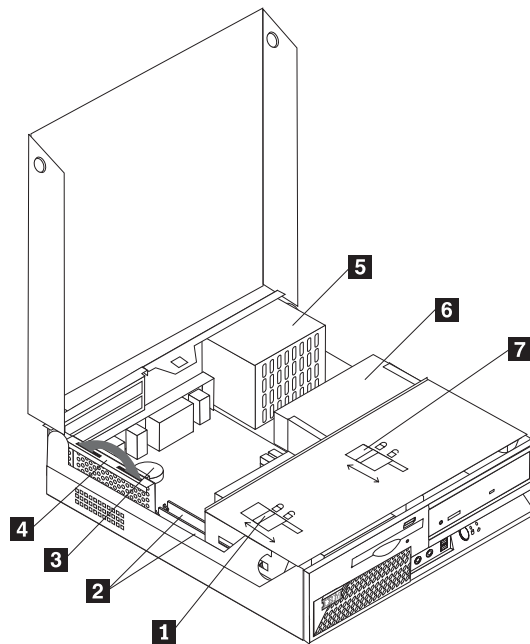
Så här öppnar du kåpan:

1. Avsluta operativsystemet, ta ut alla medier (disketter, CD och bandkassetter) ur enheterna och stäng av alla anslutna enheter och datorn.
2. Koppla loss alla nätsladdar från vägguttagen.
3. Koppla bort alla kablar och sladdar som är anslutna till datorn. Det gäller nätsladdar, signalkablar och eventuella specialkablar.
4. Ta bort golvstödet, om det sitter på.
5. Om ett kåplås är installerat låser du upp kåpan.
6. Tryck in de två knapparna och sväng kåpan uppåt så som visas i bilden.



Komponenternas placering

Den här bilden hjälper dig att hitta de olika delarna i datorn.



- 1** Lås för diskettenheten
- 2** DIMM-socklar (2)
- 3** Batteri
- 4** PCI-expansionskort

- 5** Nätaggregat
- 6** CD- eller DVD-enhet (hårddisken sitter under CD-enheten)
- 7** Lås för CD- eller DVD-enheten

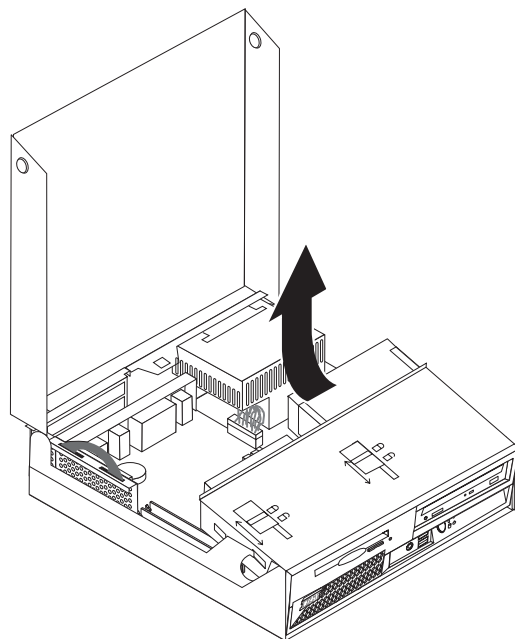
Komma åt komponenter och enheter på systempanelen

Du kan behöva svänga enhetsfacket uppåt och ta bort PCI-expansionskortet och andra kort för att komma åt komponenter på systemkortet som minne, batteriet och återställningsbygeln för CMOS/BIOS och för att komma åt enheterna.

Gör så här för att komma åt komponenter på systemkortet och enheterna::

1. Stäng av datorn.
2. Öppna kåpan. Se "Öppna kåpan" på sidan 12.
3. Sväng enhetsfacket uppåt så som visas i bilden.

Anm: Lägg på minnet hur alla kablar som du kopplar loss från enheterna är placerade.

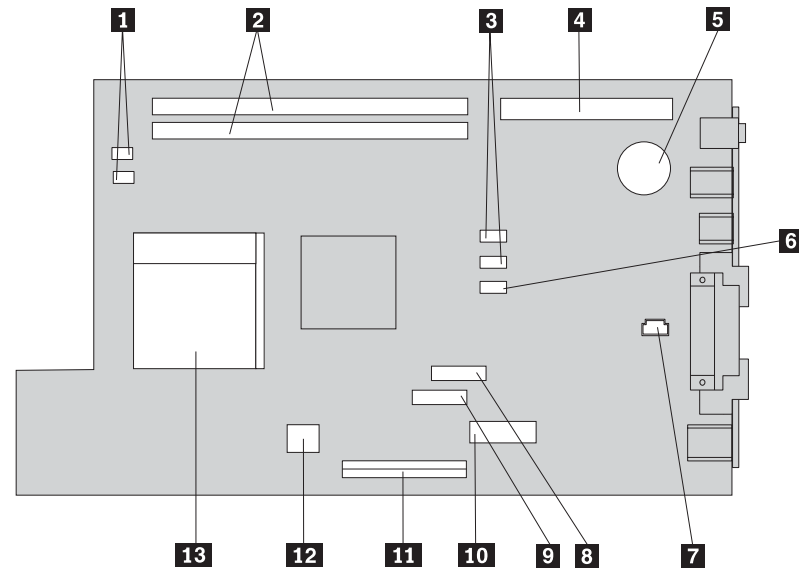


4. Om det finns några PCI-kort installerade, tar du bort PCI-expansionskortet och andra kort. Ta inte bort några kort från expansionskortet. Se "Installera PCI-kort" på sidan 17.

Identifiera delar på systemkortet

Systemkortet, som ibland kallas *moderkortet* eller *planar* på engelska, är datorns huvudkretskort. Det innehåller basfunktioner och kan hantera ett antal olika enheter som är förinstallerade eller som du kan installera senare.

På bilden ser du var de olika delarna finns på systemkortet.



- | | | | |
|----------|---|-----------|---|
| 1 | Fläktkontakter (2) | 8 | Diskettenhetskontakt |
| 2 | DIMM-socklar (2) | 9 | Strömbrytare och främre lysdioder |
| 3 | Kontakter för SATA IDE-hård-diskar (2) | 10 | Strömkontakt |
| 4 | Kontakt för expansionskort | 11 | Primär PATA IDE-kontakt (hårddisk och CD-ROM-enhet) |
| 5 | CMOS-batteri | 12 | Strömkontakt |
| 6 | Bygel för rensning/återställning av CMOS/BIOS | 13 | Mikroprocessor |
| 7 | Kontakt för intern högtalare | | |

Installera minne

I datorn finns två socklar där du kan installera DIMM-moduler med upp till 2 GB systemminne.

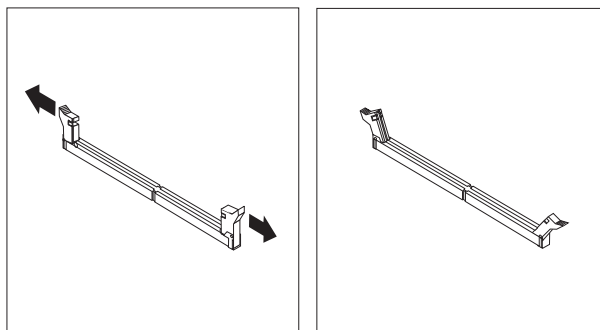
Tänk på följande när du installerar minne:

- Använd DIMM-moduler som stämmer med specifikationen 2,5 V, 184-stifts DDR SDRAM (double data rate synchronous dynamic random access memory), icke-ECC.
- Använd 128 MB, 256 MB, 512 MB eller 1 GB DIMM-moduler (om tillgängligt) i valfri kombination.

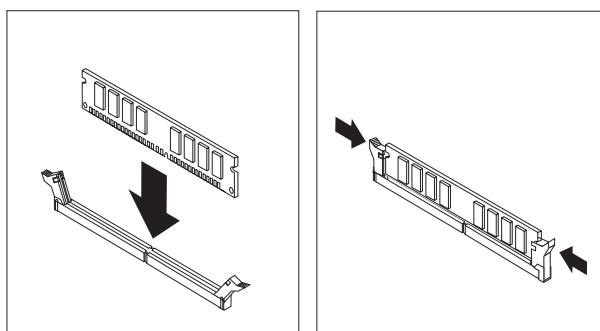
Anm: Det går endast att använda DDR SDRAM DIMM-moduler.

Installera DIMM-moduler:

1. Öppna så att du kommer åt systemkortet. Se "Komma åt komponenter och enheter på systempanelen" på sidan 14.
2. Leta rätt på DIMM-socklarna. Se "Identifiera delar på systemkortet" på sidan 15.
3. Öppna snäpplåsen.



4. Passa in skåran på DIMM-modulen i sockelns flik. Tryck eller stick in minnesmodulen rakt ned i sockeln tills snäpplåsen stängts.



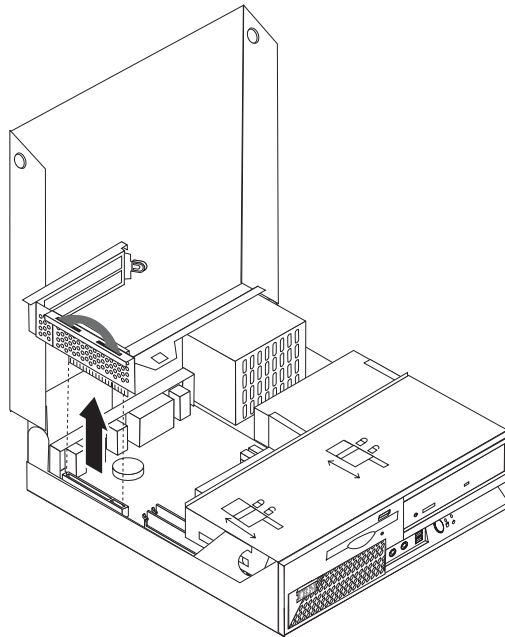
5. Sätt tillbaka PCI-expansionskortet och andra kort om du tog bort dem.
6. Sätt tillbaka enheterna i ursprungsläget.
7. Sätt tillbaka kåpan. Se "Stänga kåpan och ansluta kablarna" på sidan 23.

Installera PCI-kort

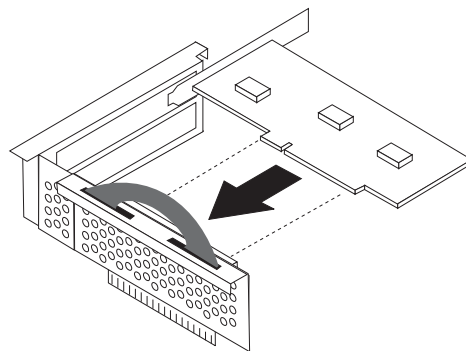
I avsnittet beskrivs hur du installerar och tar bort interna enheter. Datorn har ett expansionskort med en PCI- och en PCI Express x1-kortplats för utbyggnad.

Installera ett PCI-kort:

1. Öppna kåpan. Se "Öppna kåpan" på sidan 12.
2. Håll ned vänstra sidan av ramen och dra handtaget rakt uppåt så att du kan ta bort PCI-expansionskortet och andra kort som kan vara installerade.



3. Öppna spärren och ta bort skyddsplattan över den kortplats du tänker använda.
4. Ta ut kortet från den antistatiska förpackningen.
5. Installera kortet på rätt plats på PCI-expansionskortet.



Anm: Den övre kortplatsen är för PCI-adaptorn och den nedre för PCI Express-adaptorn.

6. För skyddsplattans spärr i det läge där korten låses fast.
7. Sätt tillbaka PCI-expansionskortet och andra kort.
8. Stäng kåpan. Se "Stänga kåpan och ansluta kablarna" på sidan 23.

Nästa steg:

- Om du ska arbeta med ett annat tillbehör går du vidare till det avsnittet i boken.
- Slutför installationen enligt anvisningarna i "Stänga kåpan och ansluta kablarna" på sidan 23.

Ta bort och byta ut batteriet

I ett särskilt minne i datorn finns uppgifter om datum, klockslag och inställningar för inbyggda funktioner, t.ex. tilldelningar för de parallella portarna (konfigureringsuppgifter). Datorns batteri, ibland kallat CMOS-batteriet, bevarar den här informationen när datorn är avstängd.

Batteriet behöver inte laddas upp eller underhållas, men det har en begränsad livslängd. Om batteriet tar slut försvinner all information om datum, tid och konfiguration (inklusive lösenord). Ett felmeddelande visas när du startar datorn.

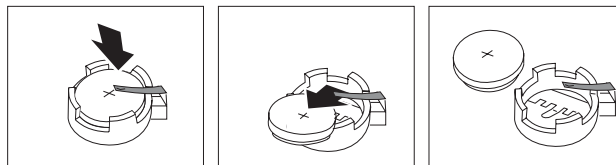
I "Batteri" på sidan ix hittar du information om batteribyte och vad du gör med gamla batterier.

Viktigt

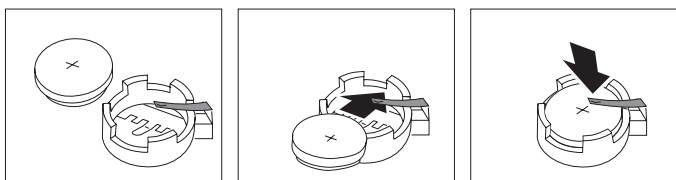
Innan du installerar eller tar bort någon komponent bör du läsa "Viktig säkerhetsinformation" på sidan v. Varningarna och anvisningarna hjälper dig att arbeta på ett säkert sätt.

Gör så här om du ska byta batteriet:

1. Stäng av datorn och koppla loss strömsladden från eluttaget och från datorn.
2. Öppna kåpan. Se "Öppna kåpan" på sidan 12.
3. Se "Identifiera delar på systemkortet" på sidan 15 och leta reda på batteriet.
4. Ta bort PCI-expansionskortet och PCI-kortet så att du kommer åt batteriet.
5. Ta bort det gamla batteriet.



6. Installera det nya batteriet.



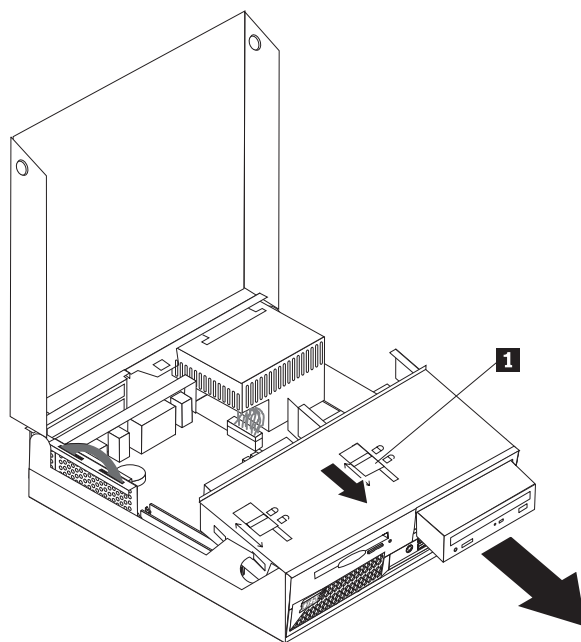
7. Sätt tillbaka PCI-expansionskortet och andra kort.
8. Sätt tillbaka kåpan och kablarna. Se "Stänga kåpan och ansluta kablarna" på sidan 23.

Anm: När du startar datorn första gången efter att ha bytt batteri visas ofta ett felmeddelande. Det är normalt efter batteribyte.

9. Starta datorn och alla anslutna enheter.
10. Ställ klockan, ange datum och ställ in eventuella lösenord i inställningsprogrammet.

Ta bort och byta ut en optisk enhet

1. Öppna kåpan. Se "Öppna kåpan" på sidan 12.
2. Sväng enhetsfacket uppåt så att du kommer åt kabelanslutningarna. Se "Komma åt komponenter och enheter på systempanelen" på sidan 14 och "Komponenternas placering" på sidan 13.
3. Koppla loss signalkablar och nätsladdar från enheten.
4. Skjut spärren **1** till låst läge.
5. Öppna luckan framför enheten och skjut ut den ur datorn.

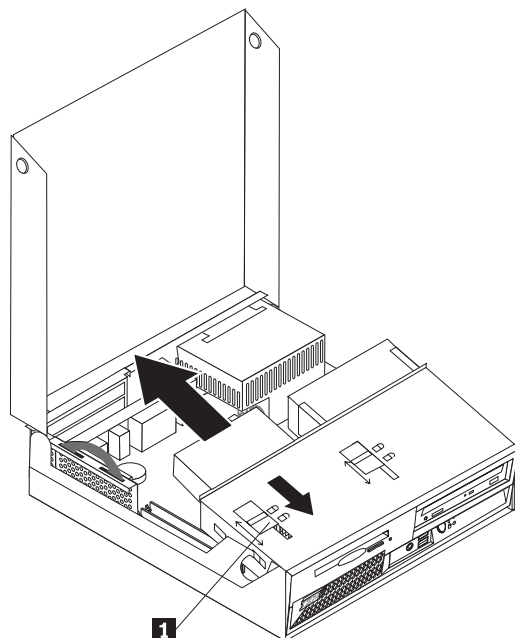


6. Installera den nya enheten i facket från framsidan.
7. Skjut spärren **1** till låst läge och stäng luckan framför enheten.
8. Om du byter ut en befintlig enhet, ställer du enhetens bygel för huvud-/sekundärenhet (master/slave) i samma läge som på den enhet du byter ut. Läs också anvisningarna som följde med enheten.
9. Anslut signalkabeln och strömkabeln till enheten.
10. I "Stänga kåpan och ansluta kablarna" på sidan 23 läser du om hur du slutför processen.

Ta bort och byta ut en diskettenhet

1. Öppna kåpan. Se "Öppna kåpan" på sidan 12.

2. Skjut spärren **1** till olåst läge.



3. Skjut enheten bakåt i datorn så långt att du kommer åt kontakten för enhetens bandkabel. Koppla loss bandkabeln från enheten.
4. Sväng enhetsfacket uppåt och ta ut diskettenheten.

Så här installerar du en ny diskettenhet:

1. Skjut in den nya enheten en bit in i facket från baksidan.
2. Anslut bandkabeln till den nya enheten.
3. Skjut in den nya enheten helt i facket och ställ spärren **1** i låst läge.
4. I "Stänga kåpan och ansluta kablarna" på sidan 23 läser du om hur du slutför processen.

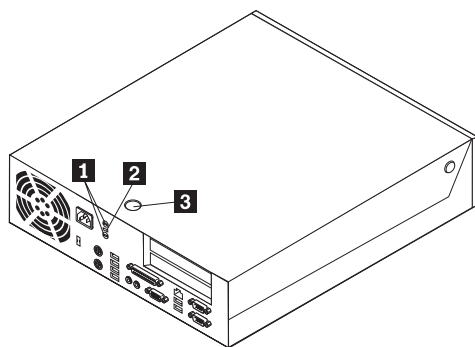
Installera säkerhetsfunktioner

För att förhindra stöld och obehörig användning av datorn finns det flera typer av låsanordningar som tillhör. I följande avsnitt beskrivs olika typer av lås och hur du installerar dem. Du kan också förhindra obehörig användning av datorn med programvarulås som stänger av tangentbordet tills användaren skriver rätt lösenord.

Se till att de låskablar som du installerar inte kommer i vägen för datorns kablar.

Olika typer av säkerhetsanordningar

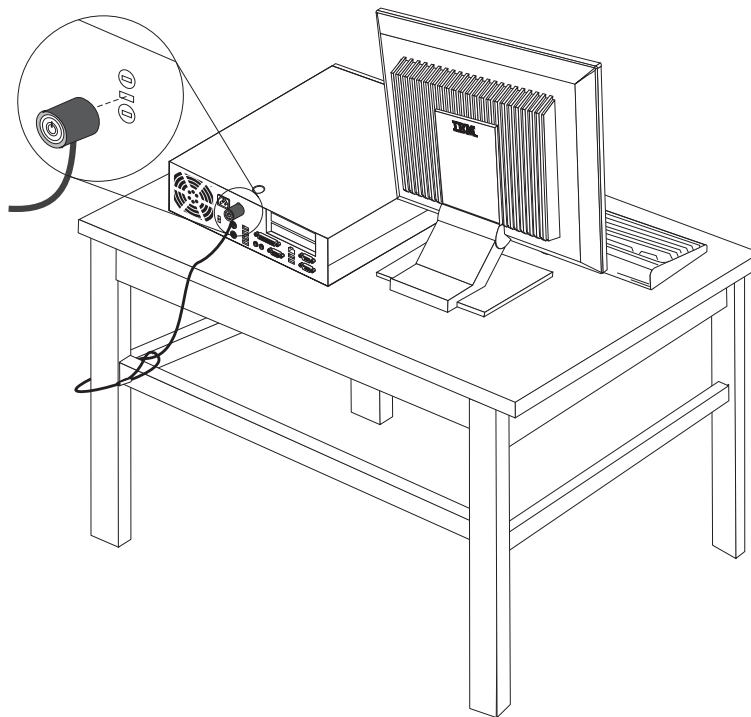
Följande bild visar olika typer av säkerhetsanordningar som datorn kan ha.



- 1** Uttag för säkerhetsbygel (U-bult)
- 2** Uttag för inbyggt kabellås (Kensington-lås)
- 3** Kåplås

Inbyggt kabellås

Med ett inbyggt kabellås (kallas ibland Kensington-lås), kan du låsa fast datorn vid t.ex. skrivbordet. Kabellåset kopplas till ett uttag på datorns baksida och låses med nyckel. Den här typen av lås används ofta till bärbara datorer. Du kan beställa en kabellås direkt från IBM. Gå till adressen <http://www.pc.ibm.com/support> och sök efter *Kensington*.

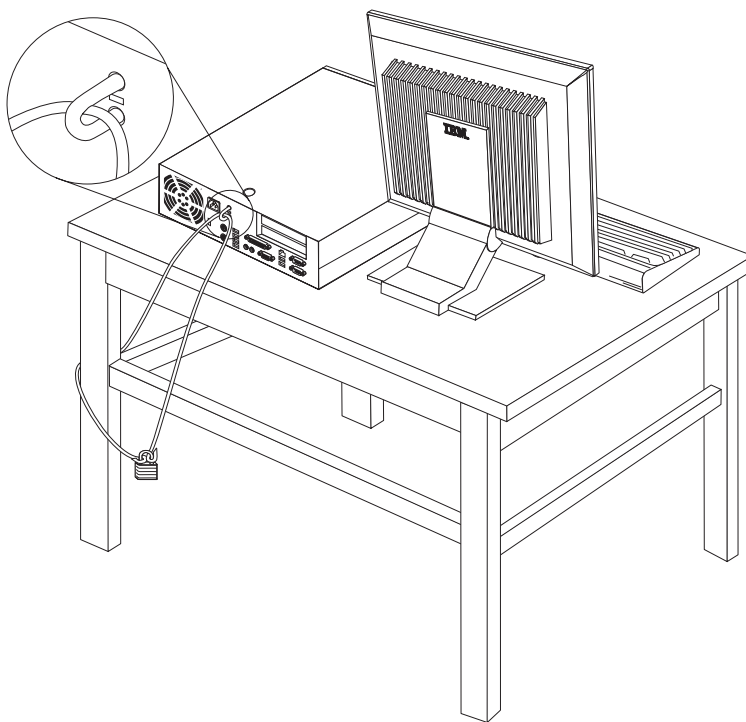


Bygellås

Med en 5 mm säkerhetsbygel (kallas ibland U-bult), en stålkabel och ett hänglås kan du låsa fast datorn vid t.ex. skrivbordet. Datorer som kan använda säkerhetsbygel har förberedda uttag på datorns baksida.

Så här installerar du en säkerhetsbygel:

1. Ta av kåpan. Se "Öppna kåpan" på sidan 12.
2. Använd en skruvmejsel eller något annat verktyg och ta bort de två metallskydden som sitter över uttagen.
3. Sätt in säkerhetsbygeln genom hålen på baksidan, sätt dit muttrarna och dra åt dem med en skiftnyckel eller ringnyckel.
4. Sätt tillbaka kåpan.
5. Trä kabellåset genom bygeln och runt det föremål som du ska förankra datorn vid. Lås sedan ihop kabelns ändar med ett hänglås.



Kåplås

Datorn levereras med ett inbyggt lås eller förberedd för installation av ett lås som kan anskaffas från Illinois Lock Company med postadress:

Illinois Lock Company
301 W. Hintz Road
Wheeling, IL 60090-5754 USA

Lösenordsskydd

Du kan förhindra obehörig åtkomst genom att ställa in ett lösenord i inställningsprogrammet IBM Setup Utility. När du sätter på datorn är tangentbordet låst för normal användning tills du har skrivit rätt lösenord.

Radera ett bortglömt lösenord (rensa CMOS)

Informationen i det här avsnittet gäller bortglömda och förlorade lösenord. Mer information om bortglömda eller förlorade lösenord finns i Access IBM.

Så här raderar du ett bortglömt lösenord:

1. Se "Komma åt komponenter och enheter på systempanelen" på sidan 14.
2. Leta reda på bygelns för rensning/återställning av CMOS/BIOS på systemkortet. Se "Identifiera delar på systemkortet" på sidan 15.
3. Flytta bygelns från normalläget (pol 1 och 2) till underhålls- eller konfigureringsläget (pol 2 och 3).
4. Sätt tillbaka PCI-expansionskortet och andra kort.
5. Sänk ner enhetsfacket och anslut alla kablar som du kopplat bort.
6. Stäng kåpan och anslut strömsladden. Se "Stänga kåpan och ansluta kablarna".
7. Starta om datorn, låt den vara på i ungefär 10 sekunder och stäng sedan av datorn.
8. Upprepa steg 1.
9. Flytta tillbaka CMOS/BIOS-bygelns i standardläget (pol 1 och 2).
10. Sätt ihop datorn igen och stäng kåpan. Se "Stänga kåpan och ansluta kablarna".

Stänga kåpan och ansluta kablarna

När alla tillbehör är installerade ska du sätta dit alla delar du har tagit bort, stänga kåpan och ansluta kablar och sladdar, även nätsladdar och telefonledning till modem. Du kan också behöva uppdatera informationen i inställningsprogrammet för en del typer av tillbehör.

Så här stänger du kåpan och ansluter kablarna:

1. Kontrollera att du har satt tillbaka alla delar på rätt sätt och att det inte finns några verktyg eller lösa skruvar kvar i datorn.
2. Ordna till de interna kablarna så att de inte sitter i vägen för kåpan.
3. Se till att enhetsfacket är nedsänkt och att båda spärrarna är i **låst läge**. Annars går det inte att stänga kåpan.
4. Stäng kåpan.
5. Om ett kåplås är installerat låser du kåpan.
6. Om datorn ska placeras i upprätt läge sätter du fast golvstödet.
Varning: Sätt alltid fast golvstödet när du ställer datorn upprätt, annars kan den bli överhettad.
7. Anslut alla externa kablar och nätsladdar till datorn. Se "Kontakternas placering på baksidan av datorn" på sidan 11.
8. Information om hur du uppdaterar konfigurationen finns i Kapitel 3, "Använda IBMs inställningsprogram", på sidan 25.

Kapitel 3. Använda IBMs inställningsprogram

IBMs inställningsprogram finns i datorns EEPROM-minne (electrically erasable programmable read-only memory). Inställningsprogrammet används för att visa och ändra datorns konfigurationsinställningar oavsett vilket operativsystem du använder. Operativsystemets inställningar kan dock åsidosätta eventuella liknande inställningar i inställningsprogrammet.

Starta inställningsprogrammet IBM Setup Utility

Följ dessa steg för att starta inställningsprogrammet:

1. Om datorn är på när du startar proceduren stänger du av operativsystemet och datorn.
2. Tryck ned F1-tangenten och håll den nedtryckt. Starta datorn. När du hör flera signaler släpper du upp F1-tangenten.

Anm: Om ett lösenord för administratör eller användare har ställts in visas inte huvudmenyn i IBM Setup Utility förrän du har skrivit lösenordet. I "Använda lösenord" finns information.

Inställningsprogrammet kan startas automatiskt om självtestet upptäcker att maskinvara har tagits bort eller ny maskinvara har installerats på datorn.

Kontrollera och ändra inställningar

Inställningsprogrammets meny är en lista över alternativ för systemkonfigurering.

När du arbetar med inställningsprogrammets meny måste du använda tangentbordet. De tangenter som används för att utföra olika uppgifter visas längst ned på varje skärmbild.

Avsluta inställningsprogrammet

När du är klar med att kontrollera eller ändra inställningarna trycker du på Escape-tangenten för att komma tillbaka till inställningsprogrammets meny (du kan behöva trycka på Escape flera gånger). Om du vill behålla ändringarna väljer du **Save Settings** eller **Save and exit the Setup Utility**. Annars sparas inte ändringarna.

Använda lösenord

Med hjälp av inställningsprogrammet IBM Setup Utility kan du ställa in lösenord som förhindrar obehöriga personer från att få tillgång till din datorn och dess innehåll. Följande typer av lösenord är tillgängliga:

- Användarlösenord
- Administratörlösenord
- Användarlösenord för IDE-hårddisk
- Huvudlösenord för IDE-hårddisk

Du behöver inte ställa in några lösenord för att kunna använda datorn. Om du bestämmer dig för att använda lösenord bör du läsa följande avsnitt.

Att tänka på när du använder lösenord

Om du ställer in något av de olika typer av lösenord som kan användas med datorn bör du veta följande:

- Om du skriver fel lösenord visas ett felmeddelande. Om du skriver fel lösenord tre gånger i följd måste du stänga av datorn och starta den igen.
- Om du använder samma teckensträng som användarlösenord och användarlösenord för IDE-hårddisk blir du bara tillfrågad om lösenordet en gång när du startar datorn.
- Flytta inte en IDE-hårddisk till en annan dator om ett användarlösenord för IDE-hårddisk har ställts in, annat än om den andra datorn också kan använda användarlösenord för IDE-hårddisk.
- Om datorn är ansluten till ett lokalt nätverk (LAN), fungerar inte funktionen start vid anrop från nätverket (Wake on LAN) om inte både användarlösenordet och användarlösenordet för IDE-hårddisk är inställt på samma teckensträng.

Användarlösenord

När ett användarlösenord är inställt, tillfrågas användaren om lösenordet varje gång datorn slås på. Datorn kan inte användas förrän ett giltigt lösenord har skrivits på tangentbordet.

Administratörlösenord

Genom att ställa in ett lösenord för administratör kan du hindra obehöriga från att ändra inställningar i inställningsprogrammet. Om du är ansvarig för underhållet av inställningarna i flera datorer kan det vara lämpligt att ställa in ett lösenord för administratör.

När du ställt in administratörlösenordet blir du tillfrågad om det varje gång du försöker starta inställningsprogrammet.

Om lösenord har ställts in för både användare och administratörer kan du skriva in något av dem. Om du ska ändra inställningar i inställningsprogrammet måste du ange lösenordet för administratör.

Användarlösenord för IDE-hårddisk

Användarlösenord för IDE-hårddisk används för att skydda data på IDE-hårddiskarna. När det här lösenordet är inställt blir du ombedd att skriva ett giltigt lösenord innan du kan använda någon hårddisk. Lösenordsmeddelandet visas varje gång du slår på datorn. Om datorn har flera hårddiskar måste du använda samma lösenord till alla.

Viktigt

Om ett användarlösenord för IDE-hårddisk är inställt men inte något lösenord för IDE-hårddisk finns det ingen möjlighet att återställa lösenordet om du glömmer eller tappar bort användarlösenordet för IDE-hårddisk. I så fall måste hårddisken bytas ut. Se "Huvudlösenord för IDE-hårddisk".

Huvudlösenord för IDE-hårddisk

Huvudlösenordet för IDE-hårddisk används för att återställa hårddisken om användarlösenordet för IDE-hårddisk glöms bort eller försvinner. Endast den som känner till huvudlösenordet för IDE-hårddisk kan återställa användarlösenordet för IDE-hårddisk.

Viktigt

Se till att huvudlösenordet för IDE-hårddisk förvaras på ett säkert ställe. Om både användarlösenordet för IDE-hårddisk och huvudlösenordet för IDE-hårddisk glöms eller tappas bort, måste IDE-hårddisken bytas ut.

Om du tänker använda både användarlösenord för IDE-hårddisk och huvudlösenord för IDE-hårddisk, ställer du in huvudlösenordet först och sedan användarlösenordet.

Ställa in, ändra och ta bort ett lösenord

Så här ställer du in, ändrar eller tar bort ett lösenord:

Anm: Lösenordet får vara högst sju tecken långt och innehålla en kombination av tecknen (A-Z, a-z och 0-9).

1. Starta inställningsprogrammet (se "Starta inställningsprogrammet IBM Setup Utility" på sidan 25).
2. Från inställningsprogrammets meny väljer du **Security**.
3. Välj **Set Passwords**. Läs informationen som visas till höger på skärmen.

Använda säkerhetsprofil för enheter

Genom att använda säkerhetsprofiler för enheter kan du aktivera och avaktivera åtkomst till följande enheter:

IDE controller	När detta alternativ är inställt på Disable , avaktiveras alla enheter som är anslutna till IDE-styrenheten (t.ex. hårddiskar eller CD-ROM-enheter) och de visas då inte i systemkonfigureringen.
Diskette Drive Access	När det här alternativet är inställt på Disable kan inte diskettenheten användas.
Diskette Write Protect	När alternativet är inställt på Enable hanteras alla disketter som om de vore skrivskyddade.

Så här ställer du in säkerhetsprofiler för olika enheter:

1. Starta inställningsprogrammet (se "Starta inställningsprogrammet IBM Setup Utility" på sidan 25).
2. Från inställningsprogrammets meny väljer du **Security**.
3. Välj **Security Profile by Device**.
4. Välj önskade enheter och inställningar och tryck på Enter.
5. Gå tillbaka till inställningsprogrammets meny. Välj **Exit** och sedan **Save Settings** eller **Save and exit the Setup Utility**.

Anm: Om du inte vill spara inställningarna väljer du **Exit the Setup Utility without saving**.

Välja startenhet

Om datorn inte startar som väntat från en enhet som CD-ROM, diskett eller hårddisk, kan du välja startenhet på något av följande sätt.

Välja en tillfällig startenhet

Följ de här anvisningarna om du vill kunna starta från valfri startenhet.

Anm: Det är inte alla CD-skivor, hårddiskar och disketter som är startbara.

1. Stäng av datorn.
2. Tryck ned F1-tangenten och håll den nedtryckt medan du startar datorn. När menyn Startup Device visas släpper du upp F1-tangenten.
3. Välj önskad startenhet från menyn Startup Device och tryck på Enter för att börja.

Anm: När du väljer en startenhet från menyn Startup Device ändras inte startordningen permanent.

Ändra startordningen för enheten

Om du vill visa eller ändra den konfigurerade startordningen för enheter permanent, ska du göra följande:

1. Starta inställningsprogrammet (se "Starta inställningsprogrammet IBM Setup Utility" på sidan 25).
2. Välj **Startup**.
3. Välj **Startup Sequence**. Läs informationen som visas till höger på skärmen.
4. Välj enheterna för den primära startordningen, den automatiska startordningen och startordningen vid fel.
5. Välj **Exit** från inställningsprogrammets meny och sedan **Save Settings** eller **Save and exit the Setup Utility**.

Om du har ändrat inställningarna och vill återgå till de förinställda värdena väljer du **Load Default Settings** från avslutningsmenyn.

Avancerade inställningar

På vissa datormodeller finns inställningen Enable/Disable HyperThreading på menyn för avancerade inställningar. Inställningen kan endast användas med operativsystem som kan hantera HyperThreading (flertrådsteknik), exempelvis Microsoft Windows XP. HyperThreading är aktiverad som standard. Men om du väljer **Set Defaults** och använder något annat operativsystem än Windows XP, kan datorns prestanda försämrats. Avaktivera därför HyperThreading om du inte är helt säker på att ditt operativsystem kan hantera den funktionen.

Bilaga A. Uppdatera POST/BIOS

Den här bilagan innehåller information om uppdatering av POST/BIOS och återställning efter fel när POST/BIOS uppdateras.

POST/BIOS

POST och *BIOS* är de grundläggande program som finns inbyggda i datorn. De innefattar ett självtest (*POST*), *BIOS* (Basic Input/Output System) och ett inställningsprogram (IBM Setup Utility). *POST* är en uppsättning tester och procedurer som utförs varje gång du startar datorn. *BIOS* är ett programskikt som översätter instruktioner från andra programskikt till elektriska signaler som datorn kan tolka. Inställningsprogrammet använder du för att visa och göra ändringar i datorns konfiguration och inställningar.

På datorns systemkort finns en minnesmodul av typen EEPROM (*electrically erasable programmable read-only memory*) som också kallas *flashminne*. Du kan enkelt uppdatera *POST*, *BIOS* och inställningsprogrammet genom att starta datorn med en flashdiskett eller genom att köra ett speciellt uppdateringsprogram från operativsystemet.

IBM gör ibland ändringar och förbättringar i *POST/BIOS*. Allteftersom nya uppdateringar blir tillgängliga kan du hämta dem från webben (se dokumentet *Översikt*). Anvisningar om hur du använder uppdateringar av *POST/BIOS* finns tillgängliga i en textfil (.txt) som finns med de nedladdade filerna. För de flesta modeller kan du hämta antingen ett uppdateringsprogram för att skapa en flashdiskett för uppdatering av systemprogrammen eller ett uppdateringsprogram som kan köras från operativsystemet.

Anm: Du kan hämta en CD-avbildning som fungerar som startskiva (kallas för .iso-avbildning) och innehåller felsökningsprogram från adressen <http://www.ibm.com/pc/support>. Avbildningen är avsedd för datorer som inte har någon diskettenhet.

Uppdatera (flasha) BIOS från diskett

1. Sätt i en diskett för uppdatering (flash) av *POST/BIOS* i diskettenheten (enhet A). Uppdateringar av *POST/BIOS* finns på följande webbadress:
<http://www.ibm.com/pc/support/>.
2. Starta datorn. Om datorn är på måste du stänga av den och starta den igen. Uppdateringen börjar.

Uppdatera (flasha) BIOS från operativsystemet

Anm: På grund av ständig vidareutveckling av IBMs webbplats kan innehållet på webbplatsen (inklusive de länkar som nämns i följande åtgärd) komma att ändras.

1. Skriv in <http://www.pc.ibm.com/support> i webbläsarens adressfält och tryck på Enter.
2. Leta reda på de filer som kan hämtas till din typ av dator.
3. Under Select your product väljer du datortyp och klickar på **Go**.

4. I Downloadable file by category klickar du på **BIOS**.
5. Under Download files - BIOS by date klickar du på datortypen.
6. Bläddra nedåt och leta efter en textfil (.txt) som innehåller instruktioner för Flash BIOS-uppdatering från operativsystemet. Klicka på textfilen.
7. Skriv ut instruktionerna. Detta är mycket viktigt, eftersom de inte är längre visas på skärmen när hämtningen påbörjats.
8. Klicka på **Tillbaka** i webbläsaren för att återgå till listan över filer. Följ noga de utskrivna instruktionerna för att hämta, packa upp och installera uppdateringen.

Fel när POST/BIOS uppdateras

Om strömmen till datorn bryts när du uppdaterar POST/BIOS med en flashdiskett, går det oftast inte att starta datorn på rätt sätt igen. Om detta inträffar gör du på följande sätt:

1. Stäng av datorn och alla anslutna enheter, t.ex. skrivare, bildskärmar och externa enheter.
2. Koppla loss alla nätladdar från eluttagen och öppna kåpan. Se "Öppna kåpan" på sidan 12.
3. Leta reda på bygeln för rensning/återställning av CMOS/BIOS på systemkortet. Se "Identifiera delar på systemkortet" på sidan 15.
4. Läs anvisningarna i "Komma åt komponenter och enheter på systempanelen" på sidan 14 om du har svårt att komma åt bygeln för rensning/återställning av CMOS/BIOS.
5. Ta bort alla kablar eller kort som gör att du inte kan komma åt bygeln för rensning/återställning av CMOS/BIOS.
6. Flytta bygeln från normalläget (pol 1 och 2) till pol 2 och 3.
7. Om du tog bort några kablar eller kort tidigare, sätter du tillbaka dem igen.
8. Stäng kåpan. Se "Stänga kåpan och ansluta kablarna" på sidan 23.
9. Anslut datorns och bildskärmens nätsladdar till vägguttagen.
10. Mata in flashdisketten för POST/BIOS-uppdatering i enhet A. Starta datorn och bildskärmen.
11. Medan uppdateringen pågår syns ingenting på bildskärmen. En lång pipton hörs när återställningen är klar. Ta ut disketten ur enheten och stäng av datorn och bildskärmen.
12. Lossa alla nätsladdar från vägguttagen.
13. Öppna kåpan. Se "Öppna kåpan" på sidan 12.
14. Ta bort alla kablar eller kort som gör att du inte kan komma åt bygeln för rensning/återställning av CMOS/BIOS.
15. Sätt tillbaka bygeln för rensning/återställning av CMOS/BIOS till ursprungsläget.
16. Om du tog bort några kablar eller kort tidigare, sätter du tillbaka dem igen.
17. Stäng kåpan och anslut alla kablar och sladdar igen.
18. Slå på datorn så att operativsystemet startas.

Bilaga B. Rengöra musen

Den här bilagan innehåller anvisningar för rengöring av musen. Hur du går tillväga beror på vilken typ av mus du har.

Rengöra en optisk mus

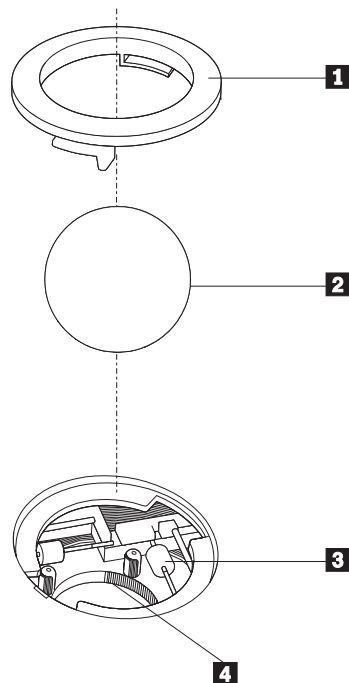
Om din optiska mus inte fungerar som den ska gör du så här:

1. Vänd på musen och titta på linsen.
 - a. Om det finns någon fläck på linsen, rengör du försiktigt linsen med en bomullsduk eller bomullspinne.
 - b. Om det har kommit skräp på linsen blåser du försiktigt bort det.
2. Kontrollera underlaget som du använder musen på. Om musunderlaget har ett komplicerat mönster har den digitala signalprocessorn svårt att upptäcka förändringar i musens läge.

Rengöra en mus med kula

Om pekaren inte rör sig med jämn hastighet på skärmen när du flyttar musen kan du behöva rengöra musen.

Anm: Din mus kan skilja sig något från musen som visas i bilden.



- 1** Låsring
- 2** Kula
- 3** Plasthjul
- 4** Kulhållare

Så här rengör du en mus med kula:

1. Stäng av datorn.
2. Vänd på musen och granska undersidan. Vrid låsringen **1** till upplåst läge så att du kan ta ut kulan.
3. Håll handen över låsringen och kulan **2**. Vänd på musen så att ovansidan kommer uppåt och låsringen och kulan faller ner i handen.
4. Tvätta kulan i varmt tvålsvatten och torka den sedan med ett rent tygstycke. Blås försiktigt bort damm och skräp från kulhållaren **4**.
5. Se efter om plasthjulen **3** inuti hållaren har blivit smutsiga. Ibland kan det bli en smutsrand tvärs över hjulen.
6. Om hjulen är smutsiga rengör du dem med en bomullspinne fuktad med isopropylalkohol. Vrid på hjulen med fingret och fortsätt att torka av dem tills all smuts är borta. Se efter att hjulen fortfarande är centrerade i sina kanaler.
7. Ta bort eventuella fibrer som bomullspinnen lämnat kvar på hjulen.
8. Sätt tillbaka kulan och låsringen.
9. Slå på datorn igen.

Bilaga C. Manuella modemkommandon

I följande avsnitt finns listor över kommandon för manuell programmering av modem.

Modemet kan ta emot kommandon när det är i kommandoläge. Modemet är automatiskt i kommandoläge tills du slår ett nummer och skapar en anslutning. Kommandon kan skickas till modem från en PC med kommunikationsprogram, eller från andra terminalenheter.

Alla kommandon som skickas till modem måste börja med **AT** och sluta med **ENTER**. Ett kommando kan skrivas med versaler eller gemener, men det går inte att blanda versaler och gemener. För att göra kommandoraden mer lättläst kan man mata in blanksteg mellan kommandona. Om du utesluter en parameter från ett kommando som kräver en sådan motsvarar det att ange parametern **0**.

Exempel:

ATH [ENTER]

Grundläggande AT-kommandon

I de följande listorna skrivs alla standardinställningar med **fet stil**.

Kommando		Funktion
A		Besvara inkommande samtal manuellt.
A/		Upprepa det senaste kommandot som utfördes. A/ ska inte föregås av AT eller följas av ENTER .
D_		0 - 9, A-D, # och *
	L	slå senast slagna nummer
	P	pulsval
		Anm. Pulsval kan inte användas i Australien, Nya Zeeland, Norge och Sydafrika.
	T	tonval
	W	invänta en andra kopplingston
	,	paus
	@	invänta fem sekunders tystnad
	!	flash
	;	återgå till kommandoläge efter uppringning
DS=n		Slå ett av de fyra telefonnummer (n=0-3) som lagrats i modems permanenta minne.
E_	E0	Kommandon körs utan eko
	E1	Kommandon körs med eko
+++		Skifttecken - Växla från dataläge till kommandoläge (kommandot T.I.E.S.)
H_	H0	Tvinga modem lägga på

Kommando		Funktion
	H1	Tvinga modemmet lyfta luren (gör upptaget) Anm. Kommandot H1 stöds inte i Italien
I_	I0	Visa kod för produkt-ID
	I1	Fabriks-ROM kontrollsummetest
	I2	Internminnestest
	I3	ID inbyggd programvara
	I4	Reserverat ID
L_	L0	Låg högtalarvolym
	L1	Låg högtalarvolym
	L2	Medelhög högtalarvolym
	L3	Hög högtalarvolym
M_	M0	Intern högtalare avstängd
	M1	Intern högtalare på tills bärvåg avkänts
	M2	Intern högtalare alltid på
	M3	Intern högtalare på tills bärvåg avkänts och av under uppringning
N_		Endast inkluderad för kompatibilitet, har ingen effekt
O_	O0	Återgå till dataläge
	O1	Återgå till dataläge och initiera en återställning av utjämnare
P		Ange pulsval som standard
Q_	Q0	Modemet skickar svar
Sr?		Läs och visa värde i register r.
Sr=n		Ställ in register r till värdet n (n = 0-255).
T		Ange tonval som standard
V_	V0	Siffersvar
	V1	Ordsvar
W_	W0	Rapportera endast DTE-hastighet
	W1	Rapportera linjehastighet, felkorrigeringsprotokoll och DTE-hastighet.
	W2	Rapportera endast DCE-hastighet
X_	X0	Hayes Smartmodem 300-kompatibla svar/blind uppringning.
	X1	Samma som X0 plus ALL CONNECT-svar/blind uppringning
	X2	Samma som X1 plus avkänning av kopplings-ton
	X3	Samma som X1 plus avkänning av upptaget/blind uppringning
	X4	Avkänning av svars-, uppringnings- och upptagetsignaler
Z_	Z0	Återställ och hämta aktiv profil 0

Kommando		Funktion
	Z1	Återställ och hämta aktiv profil 1

Utökade AT-kommandon

Kommando		Funktion
&C_	&C0	Tvinga avkänning av bärvågssignal hög (PÅ)
	&C1	Starta CD när fjärrbärvåg finns
&D_	&D0	Modemet ignorerar DTR-signalen
	&D1	Modemet återgår till kommandoläge efter DTR-växling
	&D2	Modemet lägger på, återgår till kommandoläge efter DTR-växling
	&D3	Återställer modemmet efter DTR-växling
&F_	&F	Återkalla standardkonfiguration från fabriken
&G_	&G0	Avaktiverar kontrollton
	&G1	Avaktiverar kontrollton
	&G2	1800 Hz kontrollton
&K_	&K0	Avaktiverar flödeskontroll
	&K3	Aktivera RTS/CTS maskinvaruflödeskontroll
	&K4	Aktivera XON/XOFF programvaruflödeskontroll
	&K5	Aktivera transparent XON/XOFF flödeskontroll
	&K6	Aktivera både RTS/CTS och XON/XOFF flödeskontroll
&M_	&M0	Asynkron drift
&P_	&P0	USA-inställning för förhållandet mellan lur-av och lur-på
	&P1	Storbritannien och Hongkong, förhållande lur-av och lur-på
	&P2	Samma som inställningen &P0, men vid 20 pulser per minut
	&P3	Samma som inställningen &P1, men vid 20 pulser per minut
&R_	&R0	Reserverad
	&R1	CTS är i drift enligt flödeskontrollkrav
&S_	&S0	Tvinga DSR-signal hög (PÅ)
	&S1	DSR av i kommandoläge, på i online-läge
&T_	&T0	Avslutar pågående test
	&T1	Utför lokalt analogt loopback-test
	&T3	Utför lokalt digitalt loopback-test
	&T4	Bevilja begäran från fjärrmodem om digitalt loopback-test
	&T5	Avslå fjärrbegäran om digitalt loopback-test

Kommando		Funktion
	&T6	Utför fjärrtest: digitalt loopback
	&T7	Utför fjärrtest: digitalt loopback och självtest
	&T8	Utför lokalt analogt loopback-test och självtest
&V	&V0	Visar aktiva och lagrade profiler
	&V1	Visar statistik för senaste anslutning
&W_	&W0	Lagrar den aktiva profilen som Profil 0
	&W1	Lagrar den aktiva profilen som Profil 1
%E_	%E0	Avaktivera auto-återställning
	%E1	Aktivera auto-återställning
+MS?		Visar aktuella inställningar för Välj modulering
+MS=?		Visar en lista över alternativ som stöds för Välj modulering
+MS=a,b,c,e,f		Välj modulering där: a=0, 1, 2, 3, 9, 10, 11, 12, 56, 64, 69; b=0-1; c=300-56000; d=300- 56000; e=0-1; och f=0-1. A, b, c, d, e, f default=12, 1, 300, 56000, 0, 0. Parameter "a" anger önskat moduleringsprotokoll där: 0=V.21, 1=V.22, 2=V.22bis, 3=V.23, 9=V.32, 10=V.32bis, 11=V.34, 12=V.90,K56Flex,V.34.....,56=K 56Flex, V.90,V.34....., 64=Bell 103 och 69=Bell 212. Parameter "b" anger automode-funktioner där: 0=automode avaktiverat, 1= automode aktiverat med V.8/V.32 Annex A. Parameter "c" anger minsta anslutningsdatahastighet (300- 56000). Parameter "d" anger högsta anslutningshastighet (300-56000); Parameter "e" anger codec-typ (0=Law och 1=A-Law). Parameter "f" anger "robbed bit" signalavkänning (0=avkänning avaktiverad 1=avkänning aktiverad)

MNP/V.42/V.42bis/V.44-kommandon

Kommando		Funktion
%C_	%C0	Avaktivera MNP Klass 5 och V.42bis datakomprimering
	%C1	Aktivera endast MNP Klass 5 datakomprimering
	%C2	Aktivera endast V.42bis datakomprimering
	%C3	Aktivera MNP Klass 5 och V.42bis datakomprimering
&Q_	&Q0	Endast direkt datalänk (samma som \N1)
	&Q5	V.42 datalänk med fallback-alternativ
	&Q6	Endast normal datalänk (samma som \N0)
+DS44=0, 0		Avaktivera V.44
+DS44=3, 0		Aktivera V.44
+DS44?		Aktuella värden
+DS44=?		Lista över värden som stöds

Fax Klass 1-kommandon

+FAE=n	Data/Fax autosvar
+FCLASS=n	Serviceklass
+FRH=n	Ta emot data med HDLC-inramning
+FRM=n	Ta emot data
+FRS=n	Ta emot tystnad
+FTH=n	Överför data med HDLC-inramning
+FTM=n	Överför data
+FTS=n	Avbryt överföring och vänta

Fax Klass 2 kommandon

+FCLASS=n	Serviceklass.
+FAA=n	Adaptivt svar.
+FAXERR	Faxfelvärde.
+FBOR	Fas C databitordning.
+FBUF?	Buffertstorlek (skrivskyddad).
+FCFR	Ange bekräftelse på att ta emot.
+FCLASS=	Serviceklass.
+FCON	Svar från faksimilanslutning.
+FCIG	Ställ in identifiering för avfrågningsstation.
+FCIG:	Rapportera identifiering för avfrågningsstation.
+FCR	Kapacitet att ta emot.
+FCR=	Kapacitet att ta emot.
+FCSI:	Rapportera ID för uppringd station.
+FDCC=	Parametrar för DCE-kapacitet.
+FDCS:	Rapportera aktuell session.
+FDCS=	Resultat för aktuell session.
+FDIS:	Rapportera fjärrkapacitet.
+FDIS=	Aktuella sessionsparametrar.
+FDR	Påbörja eller fortsatt fas C ta emot data.
+FDT=	Dataöverföring.
+FDTC:	Rapportera kapacitet för avfrågningsstation.
+FET:	Svar från Post page-meddelande.
+FET=N	Överför sidinterpunktion.
+FHNG	Avsluta samtal med status.
+FK	Avsluta session.
+FLID=	Lokal ID-sträng.
+FLPL	Dokument för avfrågning.
+FMDL?	Identifiera modell.
+FMFR?	Identifiera tillverkare.

+FPHCTO	Fas C timeout.
+FPOLL	Indikerar avfrågningsförfrågan.
+FPTS:	Sidöverföringsstatus.
+FPTS=	Sidöverföringsstatus.
+FRECV?	Identifiera revision.
+FSPT	Aktivera avfrågning.
+FTSI:	Rapportera ID för sändande station.

Röstkommandon

#BDR	Välj baud-hastighet
#CID	Aktivera nummerpresentation och rapporteringsformat
#CLS	Välj data, fax eller röst/audio
#MDL?	Identifiera modell
#MFR?	Identifiera tillverkare
#REV?	Identifiera revisionsnivå
#TL	Ljudutmatning, överföringsnivå
#VBQ?	Fråga buffertstorlek
#VBS	Bitar per sampel (ADPCM eller PCM)
#VBT	Timer för ljudsignal
#VCI?	Identifiera kompressionsmetod
#VLS	Välj röstlinje
#VRA	Timer för Återuppringning slutar
#VRN	Timer för Återuppringning kom inte
#VRX	Läge för att ta emot röst
#VSDB	Tuner för att ta bort tystnad
#VSK	Buffer skid-inställning
#VSP	Tystnadsavkänningsperiod
#VSR	Val av avsökningshastighet
#VSS	Tuner för att ta bort tystnad
#VTD	Kapacitet för DTMF-tonrapport
#VTM	Aktivera placering av tidsberäkningsmarkering
#VTS	Generera tonsignaler
#VTX	Röstöverföringsläge

Anmärkning för användare i Schweiz:

Om taxsignalen för telefonlinjen från Swisscom inte är frånkopplad kan modemfunktionen försämras. Försämringen kan upphävas med ett filter med följande specifikationer:

Telekom PTT SCR-BE
Taximpulssperrfilter - 12 kHz
PTT Art. 444.112.7
Bakom 93.0291.Z.N

Bilaga D. Anmärkningar

Det är inte säkert att produkterna, tjänsterna och funktionerna som beskrivs här är tillgängliga i alla länder. Ta kontakt med återförsäljaren för information om tillgängligheten i det område där du befinner dig. Hänvisningar till IBMs produkter (produkter innefattar även program och tjänster) betyder inte att bara IBMs produkter får användas. Under förutsättning att intrång i IBMs immateriella eller andra skyddade rättigheter inte sker, får funktionellt likvärdiga produkter, program eller tjänster användas i stället för motsvarande produkt från IBM. Ansvar för utvärdering och kontroll av att produkterna fungerar tillsammans med andra produkter än dem som IBM uttryckligen har angett åligger användaren.

IBM kan ha patent eller ha ansökt om patent för produkter som nämns i detta dokument. Dokumentet ger ingen licens till sådana patent. Skriftliga frågor om licenser kan skickas till:

*IBM Director of Licensing
IBM Corporation
North Castle Drive
Armonk, NY 10504-1785
USA*

INTERNATIONAL BUSINESS MACHINES CORPORATION TILLHANDAHÅLLER DENNA PUBLIKATION I BEFINTLIGT SKICK UTAN GARANTIER AV NÅGOT SLAG, SÅVÄL UTTRYCKTA SOM UNDERFÖRSTÅDDA, INKLUSIVE, MEN INTE BEGRÄNSAT TILL UNDERFÖRSTÅDDA GARANTIER AVSEENDE INTRÅNG I UPPHOVSRÄTT, PUBLIKATIONENS ALLMÄNNA BESKAFFENHET ELLER LÄMPLIGHET FÖR ETT VISST ÄNDAMÅL. I vissa jurisdiktioner är det inte tillåtet att undanta vare sig uttalade eller underförstådda garantier, vilket innebär att ovanstående kanske inte gäller.

Den här informationen kan innehålla tekniska felaktigheter eller typografiska fel. Informationen kan komma att ändras i nya utgåvor av publikationen. IBM kan komma att göra förbättringar och ändringar i produkterna och programmen som beskrivs i publikationen.

De produkter som beskrivs i det här dokumentet är inte avsedda för användning vid transplantationer eller andra livsuppehållande tillämpningar där försämrade funktion kan leda till personskada eller dödsfall. Den information som finns i det här dokumentet varken påverkar eller ändrar IBMs produktionsspecifikationer och garantier. Ingenting i detta dokument utgör en uttrycklig eller underförstådd licens eller indemnitetsförklaring under IBMs eller annan parts immateriella rättigheter. All information i dokumentet har erhållits i specifika miljöer och är avsedd som en illustration. Resultaten i andra operativmiljöer kan variera.

IBM förbehåller sig rätten att fritt använda och distribuera användarnas synpunkter.

Hänvisningarna till andra webbplatser än IBMs egna görs endast i informations syfte och IBM ger inga som helst garantier beträffande dessa platser. Material som finns på dessa webbplatser ingår inte i materialet som hör till denna produkt och användning av dessa webbplatser sker på kundens egen risk.

Varumärken

Följande är varumärken som tillhör IBM Corporation i USA och/eller andra länder.

IBM

PS/2

ThinkCentre

Wake on LAN

Intel, Celeron och Pentium är varumärken som tillhör Intel Corporation i USA och/eller andra länder.

Microsoft, Windows och Windows NT är varumärken som tillhör Microsoft Corporation i USA och/eller andra länder.

Andra namn på företag, produkter och tjänster kan vara varumärken eller service-märken som tillhör andra.

Index

Specialtecken

.iso-avbildning 29

A

Access IBM 1
använda
 IBMs inställningsprogram 25
 lösenord 25
 säkerhetsprofil för enheter 27
arbetsmiljö 6
automatisk startordning 28
avsluta inställningsprogrammet 25

B

batteri, byta 18
BIOS-inställningar 25
BIOS-uppdatering 29
byta
 batteri 18

D

DDR-minne (dubbel överföringshastighet) 16
DIMM-moduler 16
diskettenhet, ta bort och byta 19
drivrutiner 11

E

enheter
 installera 14
Ethernet 2
expansionskort 17
externa tillbehör 9

F

fel när POST/BIOS uppdateras 30
funktioner 2
funktioner för in- och utmatning 3

G

grafiksystem 2

H

Hyper Threading 28
hårddisk drivrutin säkerhet 25

I

IBMs inställningsprogram 25
Informationsresurser 1

installera tillbehör
 enheter 14
 kabellås 20
 kort 17
 minne 16
interna enheter 2

K

kabellås 20
kablar, ansluta 23
komponenter, inre 13, 14
komponenternas placering 13
kontakter
 baksidan 11
 framsidan 9
kort
 installera 17
 kortplatser 17
 PCI (Peripheral Component Interconnect) 5
 ta bort och byta 17
kort för utbyggnad 3
kåpa
 läs 20
 stänga 23
 öppna 12

L

ljudnivå 6
Ljudsystem 2
lösenord
 glömt eller förlorat 23
 ställa in, ändra, ta bort 27
 ta bort 23

M

mikroprocessor
 typ 2
minne
 installera 16
 ta bort och byta 16
 typ 2
modemkommandon
 Fax Klass 1 37
 Fax Klass 2 37
 Grundläggande AT 33
 MNP/V.42/V.42bis/V.44 36
 Röst 38
 Utökade AT 35
musrengöring 31

N

nätspänning
 funktioner 3
Förberedd för ACPI (Advanced Configuration and Power Interface) 3

nätspänning (forts)
Förberedd för APM (Advanced Power Management) 3

O

optisk enhet, ta bort och byta 19

P

PCI-kort 17
POST/BIOS 29
primär startordning 28
program 4

R

rengöra
mus 31

S

specifikationer 6
startbar CD-avbildning 29
startordning 28
startordning vid fel 28
stänga kåpan 23
systemadministration 2
systemkort
 identifiera delar 15
 komponenter, komma åt 14
 kontakter 15
 minne 5, 16
 placering 15
säkerhet
 funktioner 3
 hårddisk 25
 kabellås 20
 profil för enheter 27

T

ta bort och byta
 batteri 18
 diskettenhet 19
 kort 17
 minne 16
 optisk enhet 19
tillbehör 5
 externa 5
 interna 5
 tillgängliga 5

U

uppdatera BIOS
 diskett 29
 OS 29
uppdatera POST/BIOS 29

V

välja
 startenhet 27
 tillfällig startenhet 28

Å

återställning av startblock 30

Ä

ändra
 startordning 28

Ö

öppna kåpan 12



PN: 19R0485

(1P) P/N: 19R0485

