

ThinkCentre™



## Guia do Usuário

Tipos 8084, 8085, 8126, 8147

Tipos 8148, 8149, 8174, 8175

Tipos 8176, 8177, 8178, 8179



ThinkCentre™



## Guia do Usuário

Tipos 8084, 8085, 8126, 8147

Tipos 8148, 8149, 8174, 8175

Tipos 8176, 8177, 8178, 8179

**Nota**

Antes de utilizar estas informações e o produto suportado por elas, leia “Informações Importantes sobre Segurança” na página v e o Apêndice E, “Avisos”, na página 95.

# Índice

## Informações Importantes sobre

### Segurança. . . . . v

Condições que Exigem Ação Imediata . . . . .	v
Diretrizes Gerais de Segurança . . . . .	vi
Manutenção . . . . .	vi
Cabos de Alimentação e Adaptadores de Alimentação . . . . .	vi
Cabos de Extensão e Dispositivos Relacionados . . . . .	vii
Plugues e Tomadas. . . . .	vii
Baterias . . . . .	viii
Calor e Ventilação do Produto . . . . .	viii
Segurança da Unidade de CD e DVD . . . . .	viii
Informações Adicionais sobre Segurança . . . . .	x
Aviso sobre a Bateria de Lítio . . . . .	xi
Informações sobre Segurança do Modem . . . . .	xii
Instrução de Conformidade do Laser . . . . .	xii

### Visão Geral. . . . . xv

Recursos para Informações . . . . .	xv
Identificando o Computador . . . . .	xvi

## Capítulo 1. Tipos 8149, 8177e 8178 . . . 1

Recursos. . . . .	1
Especificações . . . . .	4
Opcionais Disponíveis . . . . .	5
Ferramentas Necessárias . . . . .	5
Manuseando Dispositivos Sensíveis à Estática . . . . .	5
Instalando Opcionais Externos . . . . .	6
Localizando os Conectores na Parte Frontal do Computador . . . . .	6
Localizando os Conectores na Parte Traseira do Computador . . . . .	7
Obtendo Drivers de Dispositivo . . . . .	8
Removendo a Tampa . . . . .	9
Localizando os Componentes . . . . .	10
Identificando as Peças na Placa-mãe . . . . .	10
Instalando Memória . . . . .	11
Instalando Placas . . . . .	12
Instalando Unidades Internas . . . . .	14
Especificações da Unidade . . . . .	14
Instalando uma Unidade . . . . .	15
Instalando Recursos de Segurança . . . . .	18
Identificando Travas de Segurança. . . . .	19
Presilha de Cabo . . . . .	19
Trava de Cabo Integrada . . . . .	21
Proteção por Senha . . . . .	21
Trocando a Bateria . . . . .	21
Apagando uma Senha Perdida ou Esquecida (Limpendo o CMOS) . . . . .	22
Recolocando a Tampa e Conectando os Cabos . . . . .	23

## Capítulo 2. Tipos 8126, 8174, 8175 e 8176. . . . . 25

Recursos . . . . .	25
--------------------	----

Especificações . . . . .	28
Opcionais Disponíveis. . . . .	29
Ferramentas Necessárias . . . . .	29
Manuseando Dispositivos Sensíveis à Estática . . . . .	29
Instalando Opcionais Externos . . . . .	30
Localizando os Conectores na Parte Frontal do Computador . . . . .	31
Localizando os Conectores na Parte Traseira do Computador . . . . .	32
Obtendo Drivers de Dispositivo . . . . .	33
Removendo a Tampa . . . . .	34
Localizando os Componentes . . . . .	35
Identificando as Peças na Placa-mãe . . . . .	35
Instalando Memória . . . . .	36
Instalando Placas . . . . .	38
Instalando Unidades Internas . . . . .	39
Especificações da Unidade . . . . .	40
Instalando uma Unidade . . . . .	41
Instalando os Recursos de Segurança . . . . .	43
Identificando Travas de Segurança. . . . .	44
Presilha de Cabo . . . . .	44
Trava de Cabo Integrada . . . . .	46
Proteção por Senha . . . . .	46
Trocando a Bateria . . . . .	46
Apagando uma Senha Perdida ou Esquecida (Limpendo o CMOS) . . . . .	47
Recolocando a Tampa e Conectando os Cabos . . . . .	48

## Capítulo 3. Tipos 8084, 8085, 8147, 8148 e 8179. . . . . 51

Recursos . . . . .	51
Especificações . . . . .	54
Opcionais Disponíveis. . . . .	55
Ferramentas Necessárias . . . . .	55
Manuseando Dispositivos Sensíveis à Estática . . . . .	55
Instalando Opcionais Externos . . . . .	56
Localizando os Conectores na Parte Frontal do Computador . . . . .	57
Localizando os Conectores na Parte Traseira do Computador . . . . .	58
Obtendo Drivers de Dispositivo . . . . .	59
Removendo a Tampa . . . . .	60
Localizando os Componentes . . . . .	61
Identificando as Peças na Placa-mãe . . . . .	61
Instalando Memória . . . . .	62
Instalando Placas . . . . .	63
Instalando Unidades Internas . . . . .	65
Especificações da Unidade . . . . .	65
Instalando uma Unidade . . . . .	66
Instalando os Recursos de Segurança . . . . .	69
Identificando Travas de Segurança. . . . .	70
Presilha de Cabo . . . . .	70
Trava de Cabo Integrada . . . . .	72
Proteção por Senha . . . . .	72
Trocando a Bateria . . . . .	73

Apagando uma Senha Perdida ou Esquecida (Limpendo o CMOS) . . . . .	74
Recolocando a Tampa e Conectando os Cabos . . . . .	74

**Capítulo 4. Utilizando o Programa IBM Setup Utility . . . . . 77**

Iniciando o Programa IBM Setup Utility . . . . .	77
Exibindo e Alterando as Definições . . . . .	77
Saindo do Programa IBM Setup Utility . . . . .	77
Utilizando Senhas . . . . .	77
Senha de Usuário . . . . .	78
Senha de Administrador . . . . .	78
Definindo, Alterando e Excluindo uma Senha . . . . .	78
Utilizando Perfil de Segurança por Dispositivo . . . . .	78
Selecionando um Dispositivo de Inicialização . . . . .	79
Selecionando um Dispositivo de Inicialização Temporária . . . . .	79
Alterando a Sequência de Inicialização . . . . .	79
Configurações Avançadas. . . . .	79

**Apêndice A. Atualizando Programas do Sistema . . . . . 81**

Programas do Sistema . . . . .	81
Atualizando a BIOS a partir de um Disquete . . . . .	81
Atualizando a BIOS a partir do Sistema Operacional . . . . .	81

Recuperando uma Falha de Atualização do POST/BIOS . . . . .	82
--	----

**Apêndice B. Limpando o Mouse . . . . . 83**

Limpando um Mouse Óptico . . . . .	83
Limpando um Mouse com Esfera . . . . .	83

**Apêndice C. Comandos Manuais do Modem. . . . . 85**

Comandos AT Básicos . . . . .	85
Comandos AT Estendidos . . . . .	87
Comandos MNP/V.42/V.42bis/V.44 . . . . .	89
Comandos de Fax Classe 1 . . . . .	90
Comandos de Fax Classe 2 . . . . .	90
Comandos de Voz . . . . .	91

**Apêndice D. Lista de Peças CRU (Unidade Substituível pelo Cliente) . . . . . 93**

**Apêndice E. Avisos . . . . . 95**

Aviso de Saída de Televisão . . . . .	96
Marcas Comerciais . . . . .	96

**Índice Remissivo . . . . . 97**

---

## Informações Importantes sobre Segurança

Essas informações podem ajudá-lo a utilizar o seu computador pessoal IBM® com segurança. Siga e retenha todas as informações fornecidas com seu computador IBM. As informações neste documento não alteram os termos do acordo de compra ou a Instrução de Garantia Limitada da IBM.

A segurança do cliente é um fator importante para a IBM. Nossos produtos são desenvolvidos para servir com segurança e eficiência. No entanto, computadores pessoais são dispositivos eletrônicos. Cabos de alimentação, adaptadores de alimentação e outros recursos podem criar riscos potenciais de segurança, podendo resultar em danos físicos ou à propriedade, especialmente se mal utilizados. Para reduzir esses riscos, siga as instruções fornecidas com seu produto, observe todos os avisos sobre o produto, nas instruções de operação, e leia atentamente as informações incluídas neste documento. Seguindo atentamente as informações contidas nesse documento e fornecidas com seu produto, você pode ajudar a proteger-se contra riscos e criar um ambiente de trabalho mais seguro no computador.

**Nota:** Estas informações incluem referências a adaptadores de alimentação e baterias. Além dos computadores pessoais móveis, a IBM fornece alguns produtos (como alto-falantes ou monitores) com adaptadores de alimentação externos. Se você possui tais produtos, essas informações se aplicarão a seu produto. Além disso, seu computador pode conter uma bateria interna do tamanho de uma moeda que fornece energia ao clock do sistema, mesmo quando a máquina está desconectada, portanto, as informações sobre segurança de baterias aplicam-se a todos os computadores.

---

## Condições que Exigem Ação Imediata

**Os produtos podem ser danificados em decorrência de uso impróprio ou negligência. Alguns danos ao produto são tão sérios que impedem seu uso novamente até a inspeção e, se necessário, reparo por um representante autorizado.**

**Como ocorre com qualquer dispositivo eletrônico, observe-o atentamente quando for ligado. Raramente, você notará um odor ou verá eliminação de fumaça ou faíscas saindo de sua máquina. Ou você pode ouvir sons do tipo estouro, quebra ou assobio. Essas condições podem simplesmente significar que um componente eletrônico interno falhou de maneira segura e controlada. Por outro lado, podem indicar um problema de segurança potencial. Contudo, não se arrisque ou tente diagnosticar a situação sozinho.**

**Inspecione seu computador e seus componentes com frequência para verificar sinais de danos, desgaste ou perigo. Em caso de alguma dúvida a respeito da condição de um componente, não utilize o produto. Entre em contato com o IBM Support Center ou com o fabricante do produto para obter instruções sobre como inspecionar o produto e repará-lo, se necessário.**

**Na situação improvável de que você observe alguma condição listada a seguir, se tiver dúvidas de segurança com seu produto, pare de utilizá-lo e desconecte-o da fonte de alimentação e das linhas de telecomunicações até conseguir falar com o IBM Support Center e obter orientação adicional.**

- Cabos de alimentação, plugues, adaptadores de alimentação, extensões, protetor contra oscilações de tensão ou fontes de alimentação que estejam quebrados, rachados ou danificados.
- Sinais de superaquecimento, fumaça, faíscas ou fogo.
- Danos a uma bateria (como rachaduras, afundamentos, dobras), descarregamento ou acúmulo de substâncias estranhas na bateria.
- Um som de rachadura, assobio ou estouro ou odor forte que esteja saindo do produto.
- Sinais de derramamento de líquido ou queda de objeto sobre o computador, o cabo de alimentação ou o adaptador de alimentação.
- O computador, o cabo de alimentação ou o adaptador de alimentação expostos à água.
- O produto foi derrubado ou danificado de alguma forma.
- O produto não opera normalmente quando você segue as instruções de operação.

**Nota:** Se você observar essas condições com um produto não-IBM (como uma extensão), interrompa o uso do produto até conseguir entrar em contato com o fabricante para obter instruções adicionais, ou até obter uma substituição adequada.

---

## Diretrizes Gerais de Segurança

Observe sempre as seguintes precauções para reduzir o risco de ferimentos e danos à propriedade.

### Manutenção

Não tente fazer manutenção em um produto sozinho, a menos que você seja instruído a isso pelo IBM Support Center. Utilize somente um fornecedor de serviços autorizado da IBM que está certificado para consertar seu produto em particular.

**Nota:** O cliente pode fazer o upgrade ou substituir algumas peças. Essas peças denominam-se CRUs (Customer Replaceable Units). A IBM identifica explicitamente as CRUs e fornece documentação com instruções quando é apropriado que o cliente substitua essas peças. Você deve seguir atentamente todas as instruções ao executar tais substituições. Verifique sempre se o cabo está desligado e se o produto está desconectado de qualquer fonte de alimentação antes da tentativa de substituição. Em caso de dúvidas ou preocupações, entre em contato com o IBM Support Center.

### Cabos de Alimentação e Adaptadores de Alimentação

Utilize apenas os cabos de alimentação e os adaptadores de alimentação fornecidos pelo fabricante do produto.

Jamais enrole um cabo de alimentação no adaptador de alimentação ou outro objeto. Isso pode causar fadiga ao cabo, fazendo com que ele se desencape, rache ou dobre. Isso pode apresentar um risco de segurança.

Passe os cabos de alimentação por lugares em que eles não sejam pisados, tropeçados ou apertados por objetos.



Proteja o cabo e os adaptadores de alimentação de líquidos. Por exemplo, não deixe o cabo ou o adaptador próximo a pias, banheiras, banheiros ou em pisos limpos com limpadores líquidos. Líquidos podem causar curto-circuito, especialmente se o cabo ou o adaptador sofreu fadiga com o uso impróprio. Líquidos também podem causar corrosão gradual dos terminais do cabo de alimentação e/ou terminais do conector no adaptador, que podem resultar eventualmente em superaquecimento.

Conecte sempre os cabos de alimentação e os cabos de sinal na ordem correta e assegure-se de que todos os conectores do cabo de alimentação estejam seguros e completamente conectados nas caixas.

Não utilize adaptadores de alimentação que demonstrem corrosão nos pinos de entrada AC e/ou sinais de superaquecimento (como plástico deformado) na entrada AC ou em qualquer lugar no adaptador de alimentação.

Não utilize cabos de alimentação nos quais os contatos elétricos nas duas extremidades apresentem sinais de corrosão ou superaquecimento ou onde o cabo de alimentação parece ter sido danificado de alguma forma.

## **Cabos de Extensão e Dispositivos Relacionados**

Assegure-se de que os cabos de extensão, os protetores contra oscilações de tensão, fontes de alimentação ininterruptas e cabos de alimentação utilizados tenham taxa para suportar os requisitos elétricos do produto. Jamais sobrecarregue esses dispositivos. Se forem utilizados cabos de alimentação, a carga não deverá exceder a taxa de entrada do cabo. Consulte um electricista para obter informações adicionais se tiver dúvidas sobre cargas elétricas, requisitos de alimentação e taxas de entrada.

## **Plugues e Tomadas**

Se um receptáculo (tomada de força) que você pretende utilizar com seu equipamento no computador parecer danificado ou corroído, não utilize a tomada até que ela seja substituída por um electricista qualificado.

Não envergue ou modifique o plugue. Se o plugue estiver danificado, entre em contato com o fabricante para obter uma substituição.

Alguns produtos são equipados com um plugue de três pinos. Esse plugue serve apenas em uma tomada elétrica aterrada. Esse é um recurso de segurança. Não desmonte esse recurso tentando inseri-lo em uma tomada não-aterrada. Caso você não consiga inserir o plugue na tomada, entre em contato com um electricista para obter um adaptador de tomada aprovado ou substituir a tomada por uma que possua esse recurso de segurança. Nunca sobrecarregue uma tomada elétrica. A carga geral do sistema não deve exceder 80 por cento da taxa do circuito de ramificação. Consulte um electricista para obter informações adicionais se você tiver dúvidas sobre cargas elétricas e taxas do circuito de ramificação.

Certifique-se de que a tomada de força utilizada esteja cabeada adequadamente, tenha fácil acesso e esteja localizada próxima ao equipamento. Não estique totalmente os cabos de alimentação para não forçá-los.

Conecte e desconecte o equipamento da tomada elétrica cuidadosamente

## Baterias

Todos os computadores pessoais da IBM possuem uma bateria de célula não-recarregável para fornecer energia ao clock do sistema. Além disso, muitos produtos móveis, como os PCs notebook Thinkpad, utilizam um conjunto de baterias recarregáveis para fornecer energia ao sistema quando no modo portátil. As baterias fornecidas pela IBM para uso com o produto sofreram teste de compatibilidade e devem ser substituídas apenas por peças aprovadas pela IBM.

Nunca tente abrir ou dar manutenção a baterias. Não comprima, perfure ou incinere baterias nem faça curto-circuito dos contatos de metal. Não exponha a bateria à água ou outros líquidos. Recarregue o conjunto de baterias somente rigorosamente de acordo com as instruções fornecidas com a documentação do produto.

O mau uso ou mau trato da bateria pode causar o superaquecimento, fazendo com que gases ou chamas sejam “expelidos” do conjunto de baterias ou célula moeda. Se sua bateria estiver danificada ou se você observar alguma descarga ou acúmulo de substâncias estranhas no chumbo da bateria, interrompa o uso e obtenha uma substituição do fabricante.

Baterias podem ser danificadas quando permanecem sem uso por longos períodos de tempo. Em algumas baterias recarregáveis (especialmente baterias de lítio), a falta de uso no estado descarregado pode aumentar o risco de curto-circuito, que pode reduzir a vida da bateria e apresentar risco de segurança. Não deixe baterias de lítio recarregáveis completamente descarregadas ou armazene-as em um estado descarregado.

## Calor e Ventilação do Produto

Computadores geram calor quando ligados e no carregamento das baterias. PCs Notebook podem gerar uma quantidade significativa de calor em decorrência do tamanho compacto. Siga sempre estas precauções práticas:

- Não deixe a base do computador sobre suas pernas ou em contato com qualquer parte de seu corpo durante muito tempo, enquanto o computador estiver em funcionamento ou carregando a bateria. O computador dissipa calor durante a operação normal. O contato prolongado com o corpo pode causar desconforto ou potencialmente uma queimadura.
- Não opere seu computador ou carregue a bateria próximo a materiais inflamáveis ou em ambientes explosivos.
- Slots de ventilação, ventiladores ou dissipadores de calor são fornecidos com o produto para segurança, conforto e operação confiável. Esses recursos podem ser bloqueados inadvertidamente colocando-se o produto em uma cama, sofá, carpete ou outra superfície flexível. Jamais bloqueie, cubra ou desative esses recursos.

## Segurança da Unidade de CD e DVD

As unidades de CD e DVD giram os discos em altas velocidades. Se um CD ou DVD estiver rachado ou fisicamente danificado, possivelmente o disco se partirá ou mesmo quebrará quando a unidade de CD estiver em uso. Para proteger-se contra possíveis danos em virtude dessa situação e reduzir o risco de danos à sua máquina, proceda da seguinte forma:

- Armazene sempre os discos de CD/DVD em sua embalagem original
- Armazene sempre os discos de CD/DVD longe da luz do sol direta e de fontes de calor diretas

- Remova os discos de CD/DVD do computador quando não estiverem em uso
- Não dobre ou flexione os discos de CD/DVD nem force a entrada no computador ou na embalagem
- Verifique se há rachaduras nos discos de CD/DVD antes de cada uso. Não utilize discos rachados ou danificados

## Informações Adicionais sobre Segurança

### PERIGO

A corrente elétrica proveniente de cabos de alimentação, de telefone e de comunicação é perigosa.

Para evitar risco de choque elétrico:

- Não conecte nem desconecte nenhum cabo ou execute instalação, manutenção ou reconfiguração deste produto durante uma tempestade com raios.
- Conecte todos os cabos de alimentação a tomadas elétricas corretamente instaladas e aterradas.
- Todo equipamento que for conectado a este produto deve ser conectado a tomadas corretamente instaladas.
- Quando possível, utilize apenas uma das mãos para conectar ou desconectar cabos de sinal.
- Nunca ligue nenhum equipamento quando houver evidência de fogo, água ou danos estruturais.
- Antes de abrir tampas de dispositivos, desconecte cabos de alimentação, sistemas de telecomunicação, redes e modems conectados, a menos que especificado de maneira diferente nos procedimentos de instalação e configuração.
- Conecte e desconecte os cabos conforme descrito na tabela apresentada a seguir ao instalar, mover ou abrir tampas deste produto ou de dispositivos conectados.

Para Conectar:	Para Desconectar:
1. DESLIGUE tudo.	1. DESLIGUE tudo.
2. Primeiramente, conecte todos os cabos aos dispositivos.	2. Primeiramente, remova os cabos de alimentação das tomadas.
3. Conecte os cabos de sinal aos conectores.	3. Remova os cabos de sinal dos conectores.
4. Conecte os cabos de alimentação às tomadas.	4. Remova todos os cabos dos dispositivos.
5. LIGUE os dispositivos.	

### DANGER

Le courant électrique provenant de l'alimentation, du téléphone et des câbles de transmission peut présenter un danger.

Pour éviter tout risque de choc électrique :

- Ne manipulez aucun câble et n'effectuez aucune opération d'installation, d'entretien ou de reconfiguration de ce produit au cours d'un orage.
- Branchez tous les cordons d'alimentation sur un socle de prise de courant correctement câblé et mis à la terre.
- Branchez sur des socles de prise de courant correctement câblés tout équipement connecté à ce produit.
- Lorsque cela est possible, n'utilisez qu'une seule main pour connecter ou déconnecter les câbles d'interface.;
- Ne mettez jamais un équipement sous tension en cas d'incendie ou d'inondation, ou en présence de dommages matériels.

- Avant de retirer les carters de l'unité, mettez celle-ci hors tension et déconnectez ses cordons d'alimentation, ainsi que les câbles qui la relient aux réseaux, aux systèmes de télécommunication et aux modems (sauf instruction contraire mentionnée dans les procédures d'installation et de configuration).
- Lorsque vous installez, que vous déplacez, ou que vous manipulez le présent produit ou des périphériques qui lui sont raccordés, reportez-vous aux instructions ci-dessous pour connecter et déconnecter les différents cordons.

Connexion:	Déconnexion:
1. Mettez les unités hors tension.	1. Mettez les unités hors tension.
2. Commencez par brancher tous les cordons sur les unités.	2. Débranchez les cordons d'alimentation des prises.
3. Branchez les câbles d'interface sur des connecteurs.	3. Débranchez les câbles d'interface des connecteurs.
4. Branchez les cordons d'alimentation sur des prises.	4. Débranchez tous les câbles des unités.
5. Mettez les unités sous tension.	

---

## Aviso sobre a Bateria de Lítio

### CUIDADO:

**Perigo de explosão se a bateria for substituída de maneira incorreta.**

Ao substituir a bateria, utilize apenas uma bateria IBM com Número de Peça 33F8354, ou um tipo de bateria equivalente recomendado pelo fabricante. A bateria contém lítio e pode explodir se não for utilizada, manuseada ou descartada de maneira correta.

### Não:

- Jogue ou coloque na água
- Exponha a temperaturas superiores a 100°C (212°F)
- Conserte nem desmonte

Para descartar a bateria, entre em contato com a área de atendimento a clientes IBM, pelo telefone 0800-7014262, para obter informações sobre como enviar a bateria pelo correio para a IBM.

### ATTENTION

**Danger d'explosion en cas de remplacement incorrect de la batterie.**

Remplacer uniquement par une batterie IBM de type ou d'un type équivalent recommandé par le fabricant. La batterie contient du lithium et peut exploser en cas de mauvaise utilisation, de mauvaise manipulation ou de mise au rebut inappropriée.

### Ne pas :

- Lancer ou plonger dans l'eau
- Chauffer à plus de 100°C (212°F)
- Réparer ou désassembler

Mettre au rebut les batteries usagées conformément aux règlements locaux.

---

## Informações sobre Segurança do Modem

Para reduzir o risco de incêndio, choque elétrico ou ferimentos durante a utilização de equipamento telefônico, siga sempre as precauções básicas de segurança, tais como:

- Nunca instale a fiação do telefone durante uma tempestade com raios.
- Nunca instale tomadas de telefone em locais molhados, a menos que a tomada tenha sido projetada especialmente para locais molhados.
- Nunca toque em fios ou terminais telefônicos não-isolados, a menos que a linha de telefone tenha sido desconectada da interface de rede.
- Tome cuidado ao instalar ou modificar linhas de telefone.
- Evite utilizar um telefone (exceto um telefone sem fio) durante uma tempestade com raios. Pode existir o risco remoto de um choque elétrico provocado por raios.
- Não utilize o telefone para comunicar um vazamento de gás enquanto estiver próximo à área em que ocorreu o vazamento.

### Consignes de sécurité relatives au modem

Lors de l'utilisation de votre matériel téléphonique, il est important de respecter les consignes ci-après afin de réduire les risques d'incendie, d'électrocution et d'autres blessures :

- N'installez jamais de cordons téléphoniques durant un orage.
- Les prises téléphoniques ne doivent pas être installées dans des endroits humides, excepté si le modèle a été conçu à cet effet.
- Ne touchez jamais un cordon téléphonique ou un terminal non isolé avant que la ligne ait été déconnectée du réseau téléphonique.
- Soyez toujours prudent lorsque vous procédez à l'installation ou à la modification de lignes téléphoniques.
- Si vous devez téléphoner pendant un orage, pour éviter tout risque de choc électrique, utilisez toujours un téléphone sans fil.
- En cas de fuite de gaz, n'utilisez jamais un téléphone situé à proximité de la fuite.

---

## Instrução de Conformidade do Laser

Alguns modelos de Computadores Pessoais IBM são fornecidos de fábrica com a unidade de CD-ROM ou unidade de DVD-ROM. Unidades de CD-ROM e unidades de DVD-ROM também são vendidas separadamente como opcionais. Unidades de CD-ROM e unidades de DVD-ROM são produtos a laser. Estas unidades são certificadas nos Estados Unidos em conformidade com os requisitos do Subcapítulo J do documento DHHS 21 CFR (Department of Health and Human Services 21 Code of Federal Regulations) para produtos a laser da Classe 1. Em outros países, estas unidades são certificadas em conformidade com os requisitos das normas IEC (International Electrotechnical Commission) 825 e CENELEC EN 60 825 para produtos a laser da Classe 1.

Quando uma unidade de CD-ROM ou uma unidade de DVD-ROM estiver instalada, observe as seguintes instruções de manuseio.

**CUIDADO:**

A utilização de controles ou ajustes, ou a execução de procedimentos diferentes daqueles especificados nesta documentação pode resultar em exposição prejudicial à radiação.

A remoção das tampas da unidade de CD-ROM ou da unidade de DVD-ROM pode resultar em exposição prejudicial à radiação de laser. Não existem peças no interior da unidade de CD-ROM ou da unidade de DVD-ROM que possam ser consertadas ou ajustadas. **Não remova as tampas da unidade.**

Algumas unidades de CD-ROM e unidades de DVD-ROM contêm um diodo de laser integrado, da Classe 3A ou da Classe 3B. Observe a seguinte instrução.

**PERIGO**

**Radiação a laser quando aberta. Não olhe diretamente para o feixe a olho nu ou com instrumentos ópticos e evite exposição direta ao feixe de laser.**

**DANGER:**

Certains modèles d'ordinateurs personnels sont équipés d'origine d'une unité de CD-ROM ou de DVD-ROM. Mais ces unités sont également vendues séparément en tant qu'options. L'unité de CD-ROM/DVD-ROM est un appareil à laser. Aux États-Unis, l'unité de CD-ROM/DVD-ROM est certifiée conforme aux normes indiquées dans le sous-chapitre J du DHHS 21 CFR relatif aux produits à laser de classe 1. Dans les autres pays, elle est certifiée être un produit à laser de classe 1 conforme aux normes CEI 825 et CENELEC EN 60 825.

Lorsqu'une unité de CD-ROM/DVD-ROM est installée, tenez compte des remarques suivantes:

**ATTENTION: Pour éviter tout risque d'exposition au rayon laser, respectez les consignes de réglage et d'utilisation des commandes, ainsi que les procédures décrites.**

L'ouverture de l'unité de CD-ROM/DVD-ROM peut entraîner un risque d'exposition au rayon laser. Pour toute intervention, faites appel à du personnel qualifié.

Certaines unités de CD-ROM/DVD-ROM peuvent contenir une diode à laser de classe 3A ou 3B. Tenez compte de la consigne qui suit:

**DANGER**

**Rayonnement laser lorsque le carter est ouvert. Évitez toute exposition directe des yeux au rayon laser. Évitez de regarder fixement le faisceau ou de l'observer à l'aide d'instruments optiques.**





---

## Visão Geral

Obrigado por escolher um computador IBM®. O seu computador incorpora muitos dos avanços mais recentes em tecnologia de computadores e pode receber upgrade conforme suas necessidades se alteram.

Esta publicação suporta diversos modelos de computadores. As informações nesta seção o ajudam a identificar seu computador e o ajudam a localizar o capítulo que contém informações específicas para seu computador.

Adicionar opcionais de hardware ao seu computador é uma maneira fácil de aumentar seus recursos. Instruções para instalação de opcionais externos e internos são incluídas nesta publicação. Ao incluir uma opção, utilize essas instruções junto com as instruções do opcional.

---

## Recursos para Informações

A *Referência Rápida* fornecida com seu computador fornece informações para a instalação de seu computador e inicialização do sistema operacional. Ela também inclui informações básicas sobre resolução de problemas, procedimentos de recuperação de software, informações sobre ajuda, atendimento e garantia.

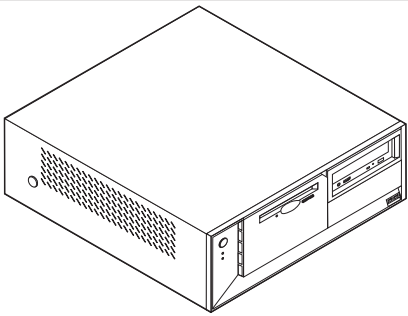
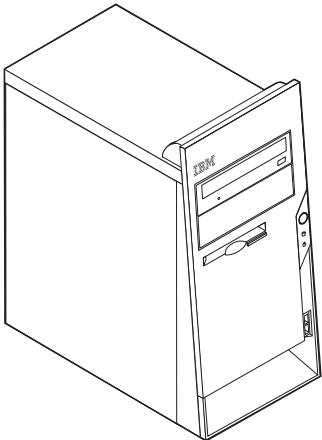
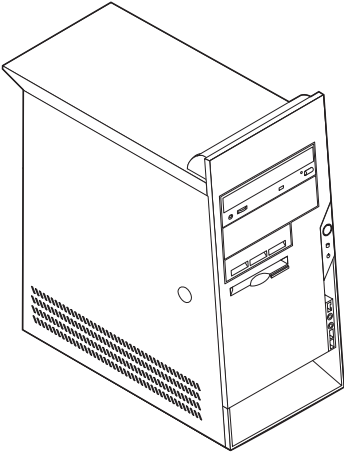
Access IBM, no desktop, fornece um link para obter informações adicionais sobre o seu computador.

Se você possui acesso à Internet, os manuais mais atualizados para seu computador estão disponíveis na World Wide Web. Para acessar essas informações, vá com o navegador para

<http://www.ibm.com/pc/support>

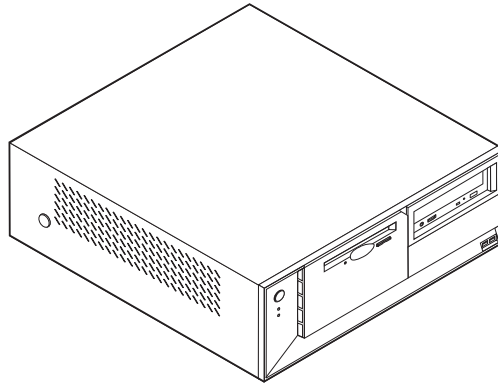
Digite o tipo e o número do modelo da sua máquina no campo **Quick Path** e clique em **Go**.

## Identificando o Computador

	<p>Consulte o Capítulo 1, “Tipos 8149, 8177e 8178”, na página 1.</p>
	<p>Consulte o Capítulo 2, “Tipos 8126, 8174, 8175 e 8176”, na página 25.</p>
	<p>Consulte o Capítulo 3, “Tipos 8084, 8085, 8147, 8148 e 8179”, na página 51.</p>

---

## Capítulo 1. Tipos 8149, 8177e 8178



Este capítulo fornece uma apresentação sobre os recursos e os opcionais disponíveis para seu computador. Você pode expandir os recursos de seu computador adicionando memória, placas ou unidades. Ao instalar um opcional utilize estas instruções juntamente com as instruções fornecidas com ele.

### **Importante**

Antes de instalar ou remover qualquer opcional, leia “Informações Importantes sobre Segurança” na página v. Estas precauções e instruções o ajudarão a trabalhar com segurança.

---

## Recursos

Esta seção fornece uma visão geral dos recursos do computador e dos softwares pré-instalados.

### **Informações sobre o Sistema**

As informações a seguir abrangem uma variedade de modelos. Para obter informações sobre um modelo específico, utilize o IBM Setup Utility. Consulte o Capítulo 4, “Utilizando o Programa IBM Setup Utility”, na página 77.

#### **Microprocessador** (varia por tipo de modelo)

- Processador Intel® Pentium® 4 com Tecnologia HyperThreading
- Processador Intel Pentium 4
- Processador Intel Celeron®
- Cache interno (o tamanho varia por tipo de modelo)

#### **Memória**

- Suporte para quatro DIMMs (Dual Inline Memory Modules)
- Memória flash de 512 KB para programas do sistema

#### **Unidades internas**

- Unidade de disquete de 3,5 Pol., 1,44 MB

- Unidade de disco rígido interna
- Unidade de CD EIDE ou Unidade de DVD (alguns modelos)

#### **Subsistema de vídeo**

- Um controlador gráfico integrado para um monitor VGA (Video Graphics Array)
- Slot de adaptador de vídeo AGP (Porta Gráfica Aceleradora) na placa-mãe (alguns modelos)

#### **Subsistema de áudio**

- AC'97 com ADI 1981B Audio Codec
- Entrada de linha, saída de linha e conectores de microfone no painel traseiro

#### **Conectividade**

- 10/100 Mbps integrados Controlador Intel Ethernet integrado que suporta o recurso Wake on LAN<sup>®</sup>
- Soft modem V.90/V.44 (alguns modelos)

#### **Recursos de gerenciamento do sistema**

- RPL (Remote Program Load) e DHCP (Dynamic Host Configuration Protocol)
- Wake on LAN
- Wake on Ring (no programa IBM Setup Utility, esse recurso é chamado Serial Port Ring Detect para um modem externo e Modem Ring Detect para um modem interno)
- Administração Remota
- Inicialização automática de ativação
- BIOS de SM (Gerenciamento de Sistema) e software de SM
- Habilidade para armazenar resultados de teste de hardware de POST

#### **Recursos de entrada/saída**

- ECP (Extended Capabilities Port)/EPP (Extended Parallel Port) de 25 pinos
- Conector serial de 9 pinos
- Seis conectores USB de 4 pinos (dois no painel frontal e seis no painel traseiro)
- Conector de mouse PS/2<sup>®</sup>
- Conector do teclado PS/2
- Conector Ethernet
- Conector de monitor VGA
- Três conectores de áudio (entrada de linha, saída de linha e microfone)

#### **Expansão**

- Quatro compartimentos de unidade
- Três slots de placa PCI (Peripheral Component Interconnect) de 32 bits

**Nota:** Consulte “Instalando Placas” na página 12 para obter informações sobre os complementos de placas suportados.

- Um slot de expansão AGP (Porta Gráfica Aceleradora) (alguns modelos)

#### **Energia**

- Fonte de alimentação de 230 W com chave de seleção de voltagem manual
- Mudança automática de frequência de entrada de 50/60 Hz

- Suporte ao Gerenciamento Avançado de Energia
- Suporte à ACPI (Advanced Configuration and Power Interface)

#### **Recursos de segurança**

- Senhas do usuário e administrador
- Suporte para a adição de uma presilha de cabo e cabo travável
- Suporte para a adição de uma trava de cabo integrada
- Controle da seqüência de inicialização
- Inicialização sem unidade de disquete, teclado ou mouse
- Modo de inicialização não-assistido
- Controle de E/S de disquete e disco rígido
- Controle de E/S de porta paralela e serial
- Perfil de segurança por dispositivo

#### **Software IBM pré-instalado**

Seu computador pode vir com softwares pré-instalados. Se for, um sistema operacional, os drivers de dispositivo para suportar recursos integrados e outros programas de suporte estão incluídos.

#### **Sistemas operacionais (pré-instalados) (varia por tipo de modelo)**

**Nota:** Nem todos os países ou regiões terão esses sistemas operacionais.

- Microsoft® Windows® XP Home
- Microsoft Windows XP Professional

#### **Sistemas operacionais (certificados ou testados para compatibilidade)<sup>1</sup>**

- Microsoft Windows 2000
- Linux<sup>2</sup>

---

1. Os sistemas operacionais listados aqui estão sendo testados quanto à compatibilidade no momento em que esta publicação foi impressa. Sistemas operacionais adicionais podem ser identificados pela IBM como compatíveis com seu computador após a publicação deste manual. Correções e adições a essa lista são passíveis de mudança. Para determinar se um sistema operacional foi certificado ou testado quanto à compatibilidade, verifique o site do fornecedor do sistema operacional na Web.

2. Certificação do Linux <http://www.ibm.com/pc/support/site.wss/migr-48nt8d.html>

## Especificações

Esta seção lista as especificações físicas para seu computador.

<p><b>Dimensões</b></p> <p>Altura: 140 mm (5,5 Pol.) Largura: 425 mm (16,7 Pol.) Profundidade: 425 mm (16,7 Pol.)</p> <p><b>Peso</b></p> <p>Configuração mínima conforme enviado: 10,0 kg (22 lb.) Configuração máxima: 11,4 kg (25,0 lb.)</p> <p><b>Ambiente</b></p> <p>Temperatura do ar: Sistema ligado: 10° a 35°C (50° a 95° F) Sistema desligado: 10° a 43°C (50° a 110° F) Altitude máxima: 2134 m (7000 pés) <b>Nota:</b> A altitude máxima, 2134 m (7000 pés), é a altitude máxima na qual as temperaturas do ar especificadas se aplicam. Em altitudes superiores, as temperaturas de ar máximas são inferiores àquelas especificadas.</p> <p>Umidade: Sistema ligado: 8% a 80% Sistema desligado: 8% a 80%</p> <p><b>Alimentação Elétrica</b></p> <p>Voltagem de entrada: Faixa baixa: Mínima: 100 V AC Máxima: 127 V AC Faixa de frequência de entrada: 50-60 Hz Definição de chave de voltagem: 115 V AC Faixa alta: Mínima: 200 V AC Máxima: 240 V AC Faixa de frequência de entrada: 50-60 Hz Definição de chave de voltagem: 230 V AC Kilovolt-ampères de entrada (kVA) (aproximado): Configuração mínima, como fornecido: 0,08 kVA Configuração máxima: 0,3 kVA</p> <p><b>Nota:</b> O consumo de energia e a emissão de calor variam de acordo com o número e tipo de recursos opcionais instalados e com os recursos opcionais de gerenciamento de energia utilizados.</p>	<p><b>Saída de Calor</b> (aproximado) em unidade térmicas britânicas (Btu) por hora: Configuração mínima: 257 Btu/hr (75 watts) Configuração máxima: 785 Btu/hr (230 watts)</p> <p><b>Fluxo de Ar</b> Aproximadamente 0,51 metros cúbicos por minuto (18 pés cúbicos por minuto) no máximo</p> <p><b>Valores de Emissão de Ruído Acústico</b></p> <p>Níveis médios de pressão de som: Na posição do operador: Ocioso: 30 dBA Operacional: 32 dBA Na posição de bystander - 1 metro (3,3 pés): Ocioso: 26 dBA Operacional: 30 dBA</p> <p>Níveis declarados de energia do som (limite máximo): Ocioso: 4,0 bels Operacional: 4,3 bels</p> <p><b>Nota:</b> Esses níveis foram medidos em ambientes acústicos controlados de acordo com os procedimentos especificados pelo ANSI (American National Standards Institute) S12.10 e ISO 7779 e são reportados de acordo com o ISO 9296. Os níveis reais de pressão de som em uma dada localização podem exceder a média dos valores determinados por causa dos reflexos da sala e outras fontes próximas de ruído. Os níveis declarados de energia do som indicam um limite máximo, abaixo do qual um grande número de computadores pode operar.</p>
--	--

---

## Opcionais Disponíveis

Os itens a seguir são alguns opcionais disponíveis:

- Opcionais Externos
  - Dispositivos de porta paralela, como impressoras de unidades externas
  - Dispositivos de porta serial, como modems externos e câmaras digitais
  - Dispositivos de áudio, como alto-falantes externos para sistema de som
  - Dispositivos USB, como impressoras, joysticks e scanners
  - Dispositivo de segurança como uma presilha de cabo
  - Monitores
- Unidades Internos
  - Sistema memória denominada DIMMs (Dual Inline Memory Modules)
  - Placas PCI (Peripheral component interconnect)
  - Placas AGP (Porta Gráfica Aceleradora) (alguns modelos)
  - Unidades internas como:
    - Unidade de CD unidade (alguns modelos)
    - Unidade de disco rígido
    - Unidades de disquete e outras unidades de mídia removível

Para obter as informações mais recentes sobre os opcionais disponíveis, consulte as seguintes páginas na World Wide Web:

- <http://www.ibm.com/pc/us/options/>
- <http://www.ibm.com/pc/support/>

Você também pode obter informações entrando em contato com o Revendedor Autorizado IBM ou Representante de Marketing IBM.

- Nos Estados Unidos, ligue para 1-800-IBM-2YOU (1-800-426-2968), seu Revendedor IBM ou Representante de Marketing IBM.
- No Canadá, ligue para 1-800-565-3344 ou 1-800-IBM-4YOU.
- Fora dos Estados Unidos, entre em contato com o Revendedor IBM ou Representante de Marketing IBM.

---

## Ferramentas Necessárias

Para instalar alguns opcionais em seu computador, você precisará de uma chave de fenda com ponta chata ou Phillips. Ferramentas adicionais podem ser necessárias para determinados opcionais. Consulte as instruções fornecidas com seu opcional.

---

## Manuseando Dispositivos Sensíveis à Estática

A eletricidade estática, embora inofensiva a você, pode danificar seriamente os componentes e opcionais do computador.

Ao incluir um opcional, *não* abra sua embalagem anti-estática antes de receber instruções neste sentido.

Ao manusear os opcionais e outros componentes do computador, tome estas precauções para evitar danos por eletricidade estática:

- Limite seus movimentos. O movimento pode fazer com que a eletricidade estática seja estabelecida ao seu redor.

- Sempre manuseie os componentes com cuidado. Manuseie placas e módulos de memória pelas bordas. Nunca toque os circuitos expostos.
- Evite que outras pessoas toquem os componentes.
- Ao instalar um novo opcional, encoste o pacote de proteção estática que contém o opcional em uma tampa metálica do slot de expansão ou em outra superfície de metal desencapada do computador por, pelo menos, dois segundos. Isto reduz a eletricidade estática no pacote e em seu corpo.
- Quando possível, remova o opcional e instale-o diretamente no computador, sem colocá-lo em outro lugar. Quando isto não for possível, coloque o pacote de proteção estática em que o opcional foi enviado em uma superfície uniforme e nivelada e coloque o opcional sobre ele.
- Não coloque o opcional na tampa do computador ou em outra superfície metálica.

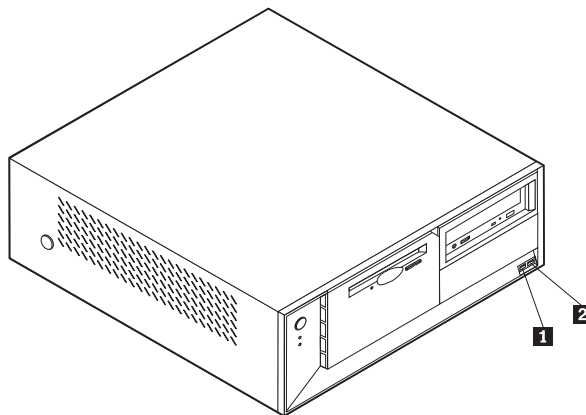
---

## Instalando Opcionais Externos

Esta seção mostra os diversos conectores externos em seu computador para os quais você pode conectar opcionais externos, como alto-falantes externos, uma impressora ou um scanner. Para alguns opcionais externos, você deve instalar o software adicional além de efetuar a conexão física. Ao adicionar um opcional externo, utilize as informações nesta seção para identificar o conector exigido e, em seguida, utilize as instruções que acompanham o opcional para ajudá-lo a fazer a conexão e instalar qualquer driver de dispositivo ou software necessários para o opcional.

### Localizando os Conectores na Parte Frontal do Computador

A ilustração a seguir mostra as localizações dos conectores na frente do computador.

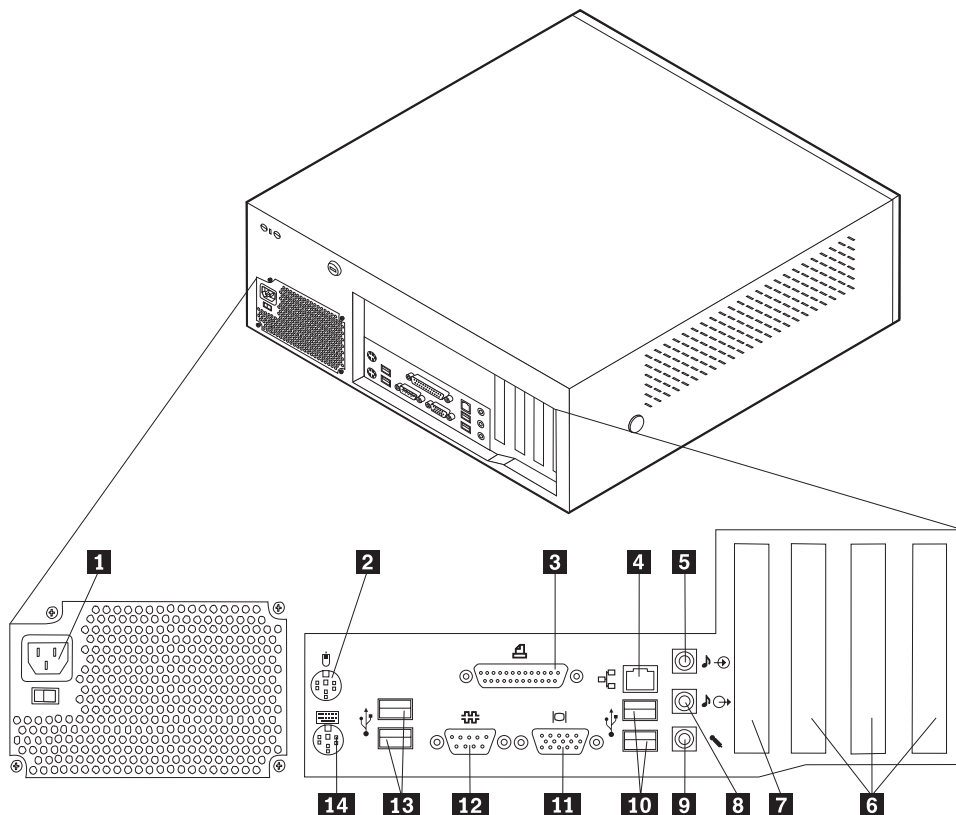


- 1** Conector USB
- 2** Conector USB



## Localizando os Conectores na Parte Traseira do Computador

A ilustração a seguir mostra as localizações dos conectores na parte traseira do computador.



- |                                     |  |
|-------------------------------------|--|
| <b>1</b> Conector de energia        | <b>8</b> Conector de saída de linha de áudio |
| <b>2</b> Conector do mouse          | <b>9</b> Conector de Microphone              |
| <b>3</b> Conector paralelo          | <b>10</b> Conectores USB                     |
| <b>4</b> Conector Ethernet          | <b>11</b> Conector de monitor VGA            |
| <b>5</b> Linha de áudio no conector | <b>12</b> Conector serial                    |
| <b>6</b> Slots PCI                  | <b>13</b> Conectores USB                     |
| <b>7</b> Slot AGP (alguns modelos)  | <b>14</b> Conector de teclado                |

**Nota:** Alguns conectores na parte traseira do computador são codificados por cores para ajudá-lo a determinar onde conectar os cabos em seu computador.

Conector	Descrição
Conector do mouse	Utilizado para conectar um mouse, trackball ou outro dispositivo indicador que utiliza um conector de mouse padrão.
Conector paralelo	Utilizado para conectar uma impressora paralela, scanner paralelo ou outros dispositivos que utilizam um conector paralelo de 25 pinos.
Conector Ethernet	Utilizado para conectar um cabo Ethernet a uma LAN (Rede Local). <b>Nota:</b> Para operar o computador dentro dos limites de Classe B da FCC, utilize um cabo Ethernet Categoria 5.
Conector de entrada de linha de áudio	Utilizado para receber sinais de áudio de um dispositivo de áudio externo, como um sistema estéreo. Ao conectar um dispositivo de áudio externo, um cabo é conectado entre o conector de saída de linha do áudio do dispositivo e o conector de entrada de linha de áudio do computador.
Conector de saída de linha do áudio	Utilizado para enviar sinais de áudio do computador para dispositivos externos, como alto-falantes estéreo energizados (auto-falantes com amplificadores integrados), fones de ouvido, teclados multimídia ou um conector de entrada de linha em um sistema estéreo ou outro dispositivo externo de gravação.
Conector do microfone	Utilizado para conectar um microfone a seu computador quando você deseja gravar voz ou outros sons no disco rígido se você utiliza um software de reconhecimento de voz.
Conectores de USB	Utilizado para conectar um dispositivo que exige uma conexão USB (Universal Serial Bus), como um scanner USB ou impressora USB. Se você tiver mais de seis dispositivos USB, poderá adquirir um hub USB, que pode ser utilizado para conectar dispositivos USB adicionais.
Conector serial	Utilizado para anexar um modem externo, impressora serial ou outros dispositivos que utilizam um conector serial de 9 pinos.
Conector do teclado	Utilizado para conectar um teclado que utiliza um conector de teclado padrão.

## Obtendo Drivers de Dispositivo

Você pode obter drivers de dispositivo para sistemas operacionais que não estão pré-instalados em <http://www.ibm.com/pc/support/> na World Wide Web. As instruções de instalação são fornecidas em arquivos README com os arquivos de drivers de dispositivos.

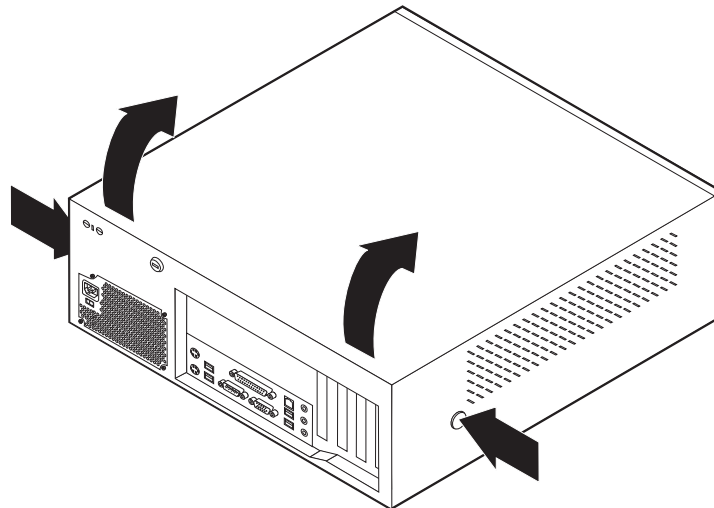
## Removendo a Tampa

**Importante:**

Leia “Informações Importantes sobre Segurança” na página v e “Manuseando Dispositivos Sensíveis à Estática” na página 5 antes de remover a tampa.

Para remover a tampa:

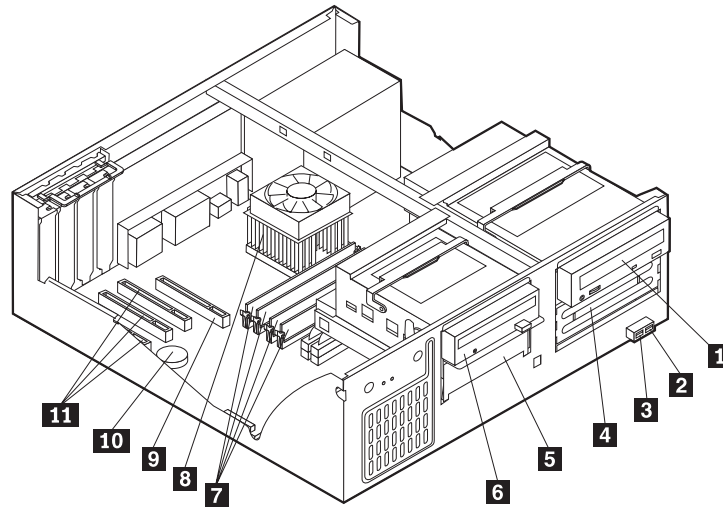
1. Encerre o seu sistema operacional, remova qualquer mídia (disquetes, CDs ou fitas) das unidades e desligue todos os dispositivos conectados e o computador.
2. Desconecte todos os cabos de alimentação das tomadas elétricas.
3. Desconecte todos os cabos conectados ao computador. Isto inclui cabos de alimentação, cabos de E/S (Entrada/Saída) e qualquer outro cabo que esteja conectado ao computador.
4. Pressione os botões nas laterais do computador e gire a extremidade traseira da tampa para cima em direção à parte frontal do computador.



---

## Localizando os Componentes

A figura a seguir o ajuda a localizar os diversos componentes do computador.



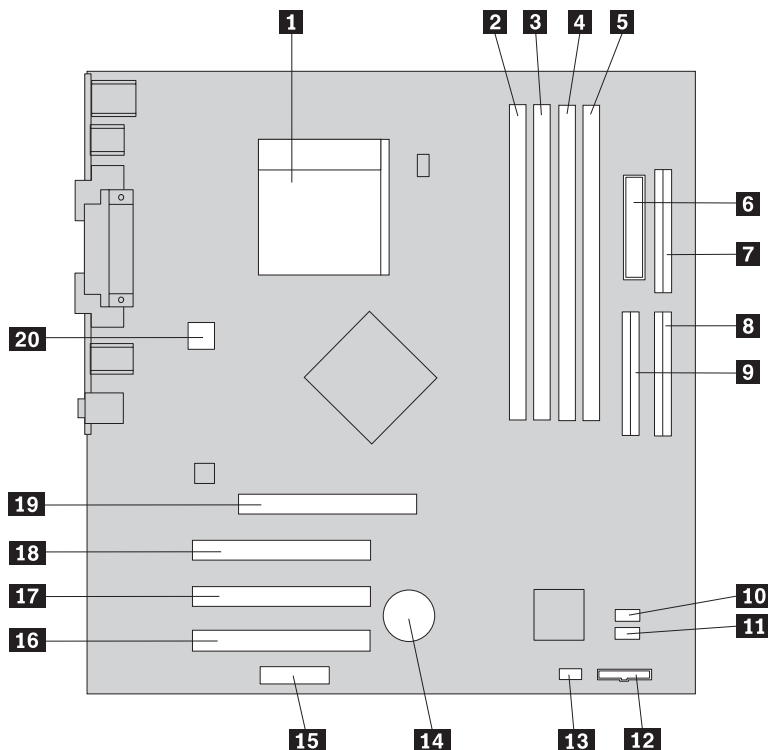
- |  |   |
|--|---|
| <b>1</b> Unidade de CD ou DVD              | <b>7</b> DIMMs                                  |
| <b>2</b> Conector USB                      | <b>8</b> Microprocessador e dissipador de calor |
| <b>3</b> Conector USB                      | <b>9</b> Slot AGP (alguns modelos)              |
| <b>4</b> Compartimento de unidade opcional | <b>10</b> Bateria                               |
| <b>5</b> Unidade de disco rígido           | <b>11</b> Slots de PCI                          |
| <b>6</b> Unidade de disquete               |   |

---

## Identificando as Peças na Placa-mãe

A placa-mãe (algumas vezes denominada *circuito impresso* ou *placa-mãe*) é a placa de circuito principal em seu computador. Ela fornece as funções básicas do computador e suporta uma variedade de dispositivos instalados pela IBM ou os dispositivos que você pode instalar posteriormente.

A ilustração a seguir mostra as localizações das peças na placa-mãe.



- |           |                                 |           |                                     |
|-----------|---------------------------------|-----------|-------------------------------------|
| <b>1</b>  | Microprocessador                | <b>11</b> | Conector SATA0                      |
| <b>2</b>  | Conector DIMM 1                 | <b>12</b> | Conector do painel frontal          |
| <b>3</b>  | Conector DIMM 2                 | <b>13</b> | Jumper Limpar CMOS/Recuperação      |
| <b>4</b>  | Conector DIMM 3                 | <b>14</b> | Bateria                             |
| <b>5</b>  | Conector DIMM 4                 | <b>15</b> | Conector de áudio do painel frontal |
| <b>6</b>  | Conector de energia             | <b>16</b> | Slots PCI 3                         |
| <b>7</b>  | Conector da unidade de disquete | <b>17</b> | Slot PCI 2                          |
| <b>8</b>  | Conector IDE principal          | <b>18</b> | Slot PCI 1                          |
| <b>9</b>  | Conector IDE secundário         | <b>19</b> | Slot AGP (alguns modelos)           |
| <b>10</b> | Conector SATA1                  | <b>20</b> | Conector de energia de 12 V         |

## Instalando Memória

O computador possui quatro conectores para instalar DIMMs (Dual Inline Memory Modules) que fornecem no máximo 4,0 GB de memória de sistema.

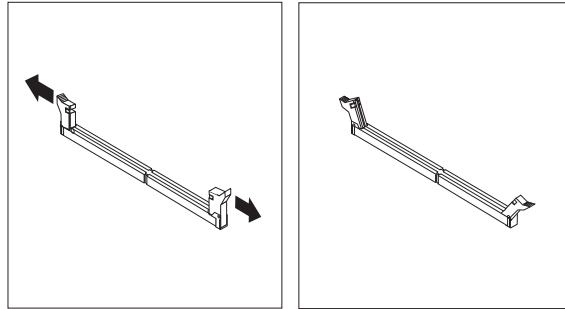
Ao instalar módulos DIMM, aplique as seguintes regras:

- A memória do sistema está dividida em dois canais (canal A e B). Os conectores DIMM 1 e 2 são o canal A e os conectores DIMM 3 e 4 são o canal B.
- Se os conectores DIMM 1 e 3 (ou 2 e 4) possuem a mesma tecnologia e tamanho de memória, o sistema opera em modo de canal duplo.
- Utilize DDR SDRAM (Double Data Rate Synchronous Dynamic Random Access Memory) de 2,5 V, 184 pinos.
- Utilize DIMMs de 128 MB, 256 MB, 512 MB ou 1,0 GB em qualquer combinação.
- Os DIMMs tem 38,1 mm (1,5 polegadas) de altura.

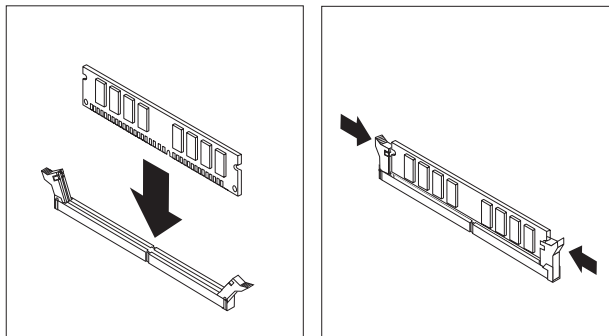
**Nota:** Apenas DIMMs DDR SDRAM podem ser utilizadas.

Para instalar um módulo DIMM:

1. Remova a tampa. Consulte “Removendo a Tampa” na página 9.
2. Pode ser necessário remover uma placa para obter acesso aos slots DIMM. Consulte “Instalando Placas” na página 12.
3. Para localizar os conectores DIMM. Consulte “Identificando as Peças na Placa-mãe” na página 10.
4. Abra as presilhas de retenção.



5. Verifique se os encaixes do módulo DIMM estão alinhados com as abas do conector. Empurre ou insira o DIMM diretamente para baixo no conector até que as presilhas de retenção se fechem.



**O que Fazer em Seguida:**

- Para trabalhar com outro opcional, vá para a seção apropriada.
- Para concluir a instalação, vá para “Recolocando a Tampa e Conectando os Cabos” na página 23.

---

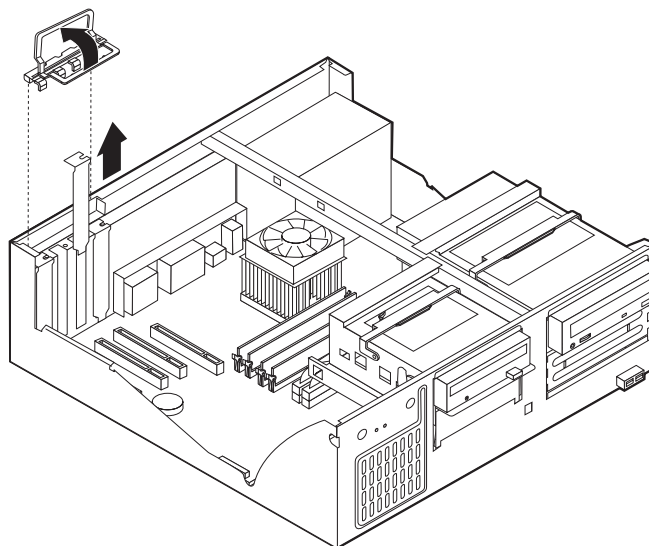
## Instalando Placas

Esta seção fornece informações e instruções para instalação e remoção de placas. O computador possui três slots de expansão para placas PCI. Um slot, utilizado para uma placa AGP, está disponível em alguns modelos. Você pode instalar uma placa com até 340 mm (13,4 polegadas) de comprimento nos slots AGP ou PCI 2 e 3. Podem também instalar uma placa de até 200 mm (7,9 polegadas) de comprimento no slot PCI 1.

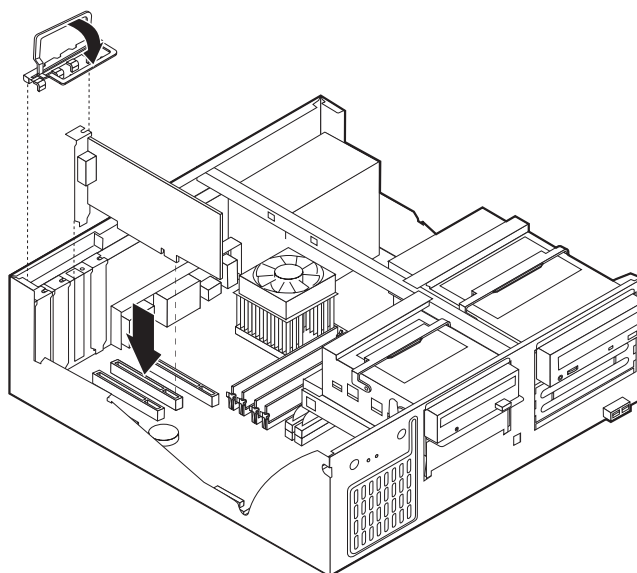
Para instalar uma placa:

1. Remova a tampa. Consulte “Removendo a Tampa” na página 9.

2. Remova a trava da tampa do slot da placa e a tampa do slot de expansão apropriado.



3. Remova a placa de sua embalagem de proteção estática.
4. Instale a placa no slot apropriado da placa-mãe.
5. Instale a trava da tampa do slot da placa.



**O que Fazer em Seguida:**

- Para trabalhar com outro opcional, vá para a seção apropriada.
- Para concluir a instalação, vá para “Recolocando a Tampa e Conectando os Cabos” na página 23.

---

## Instalando Unidades Internas

Esta seção fornece informações e instruções para instalar e remover unidades internas.

Unidades internas são dispositivos que seu computador utiliza para ler e armazenar os dados. Você pode adicionar unidades ao seu computador para aumentar o recurso de armazenamento e para ativar seu computador para ler outros tipos de mídia. Algumas das diversas unidades disponíveis para seu computador são:

- Unidades de disco rígido PATA (Parallel Advanced Technology Attachment)
- Unidades de disco rígido ATA serial
- Unidades de CD ou unidades de DVD
- Unidades de fita
- Unidades de mídia removíveis

**Nota:** Essas diferentes unidades também são denominadas de unidades IDE (Integrated Drive Electronics).

As unidades internas são instaladas em *compartimentos*. Neste manual, os compartimentos são denominados como compartimento 1, compartimento 2 e assim por diante.

Ao instalar uma unidade interna, é importante observar o tipo e o tamanho da unidade que você pode instalar em cada compartimento. Além disso, é importante conectar corretamente os cabos da unidade interna à unidade instalada.

### Especificações da Unidade

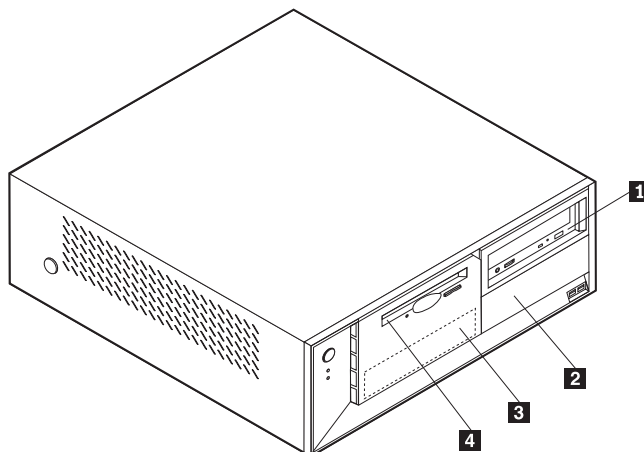
Seu computador é fornecido com unidades instaladas pela IBM:

- Uma unidade de CD ou de DVD no compartimento 1 (alguns modelos)
- Uma unidade de disco rígido de 3,5 Pol. no compartimento 3
- Uma unidade de disquete de 3,5 Pol. no compartimento 4

Qualquer compartimento que não tenha uma unidade instalada tem uma blindagem estática e painel de compartimentos instalados.



A ilustração a seguir mostra as localizações dos compartimentos da unidade.



A lista a seguir descreve algumas das unidades que podem ser instaladas em cada compartimento e suas exigências de altura:

- |  |   |
|--|---|
| <b>1</b> Compartimento 1 - Altura máxima: 43,0 mm (1,7 Pol.) | Unidade de CD ou DVD (pré-instalados em alguns modelos)<br>Unidade de disco rígido de 5,25 polegadas  |
| <b>2</b> Compartimento 2 - Altura máxima: 43,0 mm (1,7 Pol.) | Unidade de disco rígido de 5,25 polegadas<br>Unidade de disco rígido de 3,5 polegadas (exige uma braçadeira de montagem)<br>Unidade de CD<br>Unidade de DVD |
| <b>3</b> Compartimento 3 - Altura máxima: 25,8 mm (1,0 Pol.) | Unidade de disco rígido de 3,5 polegadas (pré-instalada)  |
| <b>4</b> Compartimento 4 - Altura máxima: 25,8 mm (1,0 Pol.) | Unidade de disquete de 3,5 polegadas (pré-instalada)  |

#### Notas:

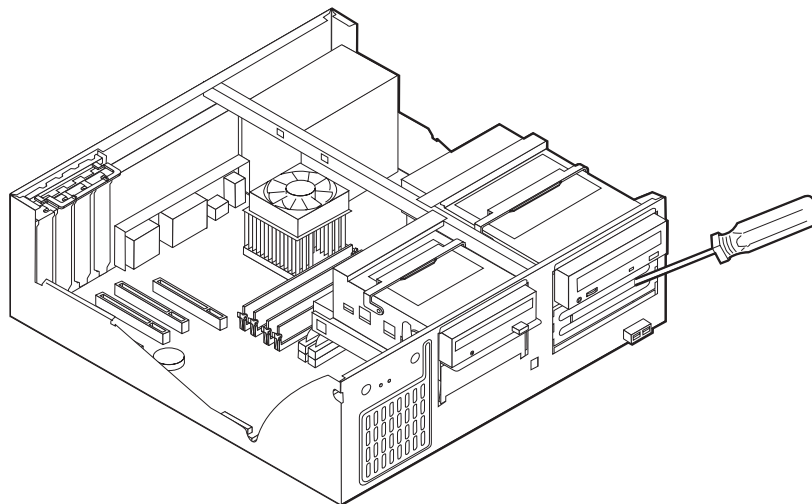
1. As unidades com mais de 43,0 mm (1,7 Pol.) de altura não podem ser instaladas.
2. Instale unidades de mídia removível (fita ou CD) no compartimento acessível (compartimentos 1 ou 2).

## Instalando uma Unidade

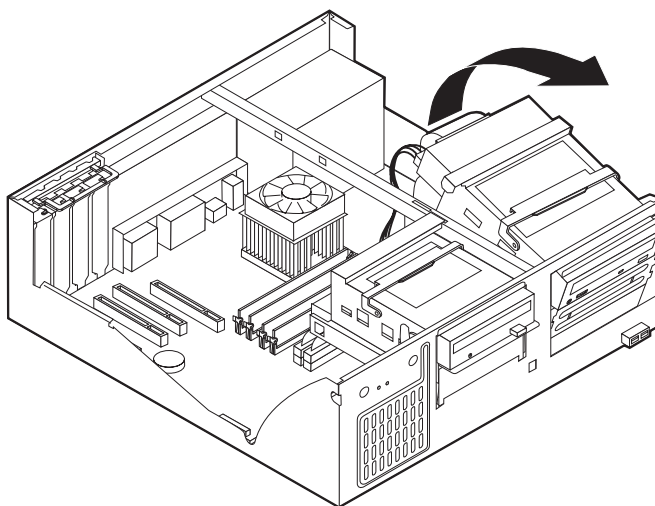
Para instalar uma unidade interna, siga essas etapas:

1. Remova a tampa. Consulte “Removendo a Tampa” na página 9.
2. Se o computador tiver uma unidade de CD ou DVD, você poderá precisar remover os cabos de sinal e alimentação da unidade.
3. Se a unidade que você está instalando é uma unidade de mídia removível, remova o painel do compartimento do painel frontal.
4. Remova a cobertura de metal do compartimento de unidade inserindo uma chave de fenda de ponta chata em um dos slots, forçando cuidadosamente até

soltar.



5. Gire a alça da trava do compartimento de unidade em direção à parte da frente do computador e, em seguida, gire o envoltório do compartimento de unidade para cima, conforme mostrado, até travar na posição vertical.



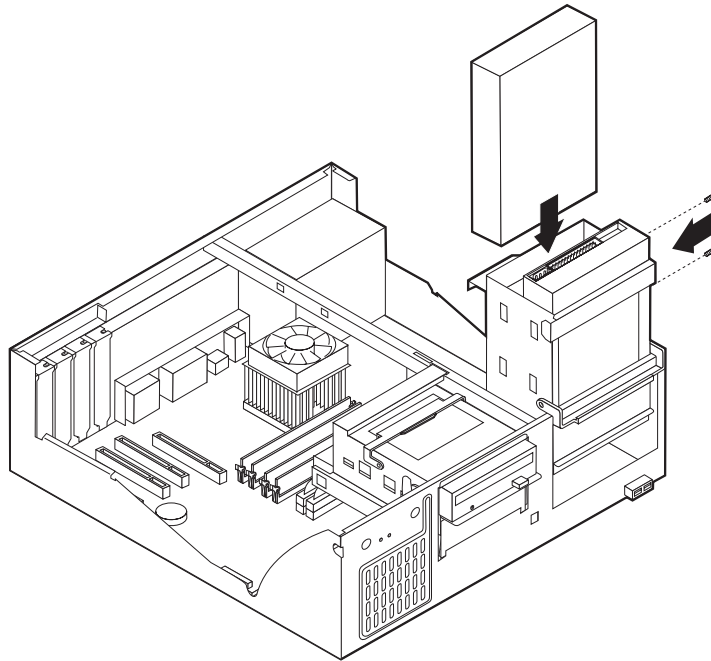
6. Assegure-se de que a unidade que você está instalando esteja definida corretamente como um dispositivo master ou slave.

**Nota:** Uma unidade de disco rígido ATA serial não precisa ser definida como dispositivo master ou slave.

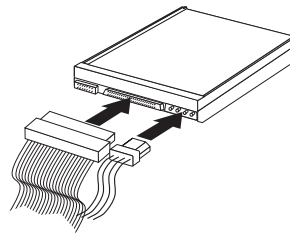
- Se for a primeira unidade de CD ou DVD, defina-a como um dispositivo mestre.
- Se for uma unidade de CD ou DVD opcional, defina-a como dispositivo slave.
- Se for uma unidade de disco rígido ATA paralela adicional, defina-a como dispositivo slave.

Consulte a documentação fornecida com sua unidade para informações de jumper master/slave.

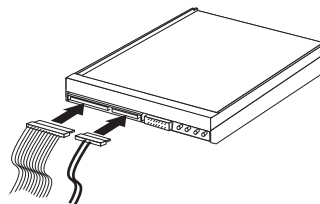
7. Instale a unidade no compartimento. Alinhe os orifícios de parafuso e insira os dois parafusos.



8. Gire o envoltório do compartimento de unidade de volta para o local correto.
9. Uma unidade de disco rígido requer dois cabos: um cabo de alimentação conectado à fonte de alimentação e um cabo de sinal conectado à placa-mãe.
  - Uma unidade de disco rígido ATA paralela requer um cabo de alimentação de quatro fios.



- Uma unidade de disco rígido ATA serial requer um cabo de alimentação de cinco fios.



As etapas para conectar uma unidade são diferentes dependendo do tipo de unidade que estiver sendo conectado. Utilize um dos seguintes procedimentos para conexão da sua unidade.

### Conectando a Primeira Unidade de CD ou DVD

1. Localize o cabo de sinal de três conectores que vem com seu computador ou com a nova unidade.

2. Localize o conector IDE secundário na placa-mãe. Consulte “Identificando as Peças na Placa-mãe” na página 10.
3. Conecte uma extremidade do cabo de sinal à unidade e a outra ao conector IDE secundário na placa-mãe. Para reduzir o ruído eletrônico, utilize os conectores na extremidade do cabo apenas.
4. Seu computador possui conectores extra de energia para unidades adicionais. Conecte o conector de energia à unidade.

### **Conectando uma Unidade de CD, Unidade de DVD ou Unidade de Disco Rígido ATA Paralela Adicional**

1. Localize o conector IDE secundário na placa-mãe e o cabo de sinal de três conectores. Consulte “Identificando as Peças na Placa-mãe” na página 10.
2. Conecte o conector extra no cabo de sinal à nova unidade.
3. Seu computador possui conectores extra de energia para unidades adicionais. Conecte o conector de energia à unidade.

### **Conectando uma Unidade de Disco Rígido ATA Serial**

Uma unidade de disco rígido serial pode ser conectada a qualquer conector SATA disponível.

1. Localize o cabo de sinal que acompanha a nova unidade.
2. Localize um conector SATA disponível na placa-mãe. Consulte “Identificando as Peças na Placa-mãe” na página 10.
3. Conecte uma extremidade do cabo de sinal à unidade e a outra a um conector SATA que esteja disponível na placa-mãe.
4. Seu computador possui conectores extra de energia para unidades adicionais. Conecte o conector de energia à unidade.

#### **O que Fazer em Seguida:**

- Para trabalhar com outro opcional, vá para a seção apropriada.
- Para concluir a instalação, vá para “Recolocando a Tampa e Conectando os Cabos” na página 23.

---

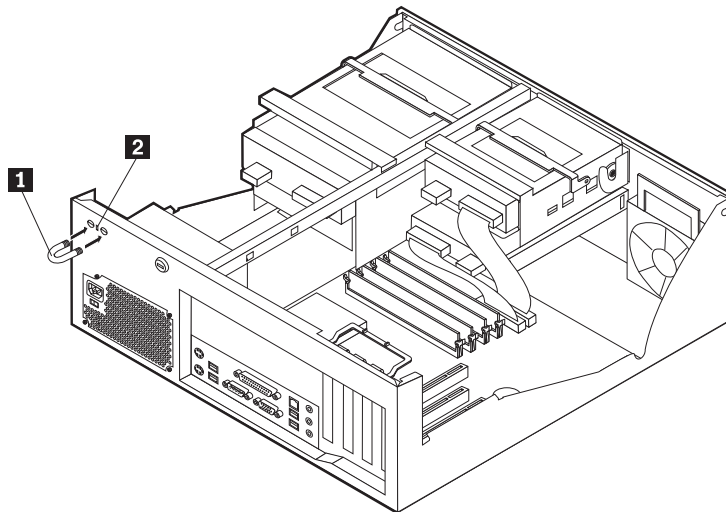
## **Instalando Recursos de Segurança**

Para ajudar a evitar furto de hardware e acesso não autorizado ao computador, estão disponíveis várias opções de trava de segurança. As seções a seguir ajudarão você a identificar e instalar os diversos tipos de travas que podem estar disponíveis para o computador. Além das travas físicas, o uso não autorizado do computador pode ser evitado por uma trava de software que trava o teclado até uma senha correta ser digitada.

Certifique-se de que nenhum cabo de segurança interfira com outros cabos do computador.

## Identificando Travas de Segurança

A ilustração a seguir mostra as localizações dos recursos de segurança na parte traseira do computador.



- 1** Presilha de cabo
- 2** Trava de cabo integrada

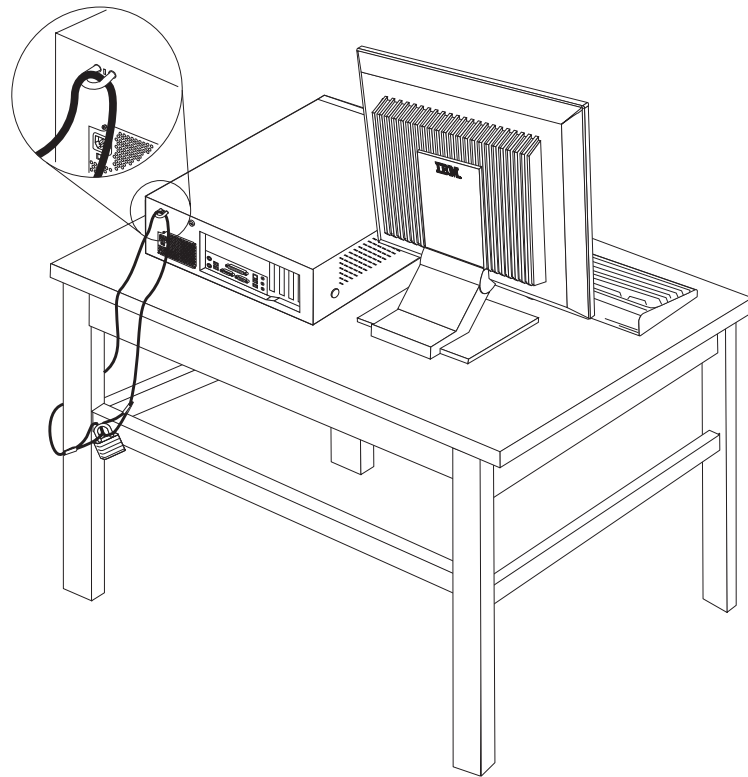
## Presilha de Cabo

Utilizando uma presilha de cabo de 3/16 polegadas ou 5 mm (às vezes chamada de cavilha em U), um cabo de segurança de aço e um cadeado, você pode prender o computador a uma escrivaninha, mesa ou a outro dispositivo não permanente. Para computadores projetados para acomodar a presilha de cabo, são fornecidas perfurações na parte traseira do chassi.

Para instalar uma presilha de cabo:

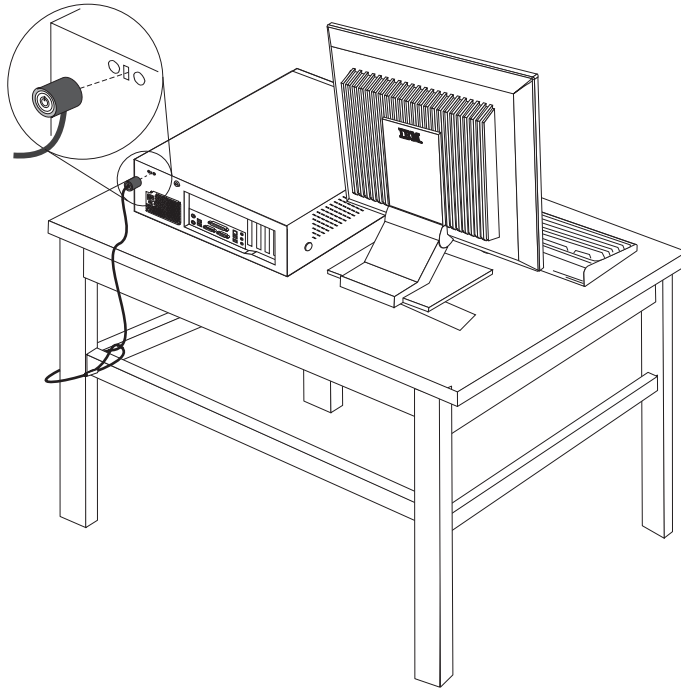
1. Remova a tampa. Consulte “Removendo a Tampa” na página 9.
2. Utilize uma ferramenta, como uma chave de fenda, para remover as duas as coberturas de metal.
3. Insira a presilha de cabo pelo painel traseiro; em seguida, conecte e aperte as porcas com a chave de tamanho apropriado ou ajustável.
4. Recoloque a tampa do computador. Para obter informações adicionais, consulte “Recolocando a Tampa e Conectando os Cabos” na página 23.

5. Passe o cabo pela presilha de cabo e em torno de um objeto que não faça parte de ou que esteja permanentemente seguro à estrutura ou alicerce da construção e de onde não possa ser removido; em seguida, prenda as extremidades do cabo com um cadeado.



## Trava de Cabo Integrada

Com uma trava de cabo integrada (às vezes chamada de trava Kensington), você pode prender o computador a uma escrivaninha, mesa ou a outro dispositivo não permanente. A trava de cabo conecta-se a um slot de segurança na parte traseira do computador e é operada com uma chave. Ela é do mesmo tipo de trava utilizado com muitos computadores laptop. Você pode adquirir uma trava de cabo diretamente da IBM. Vá para <http://www.pc.ibm.com/support> e pesquise em *Kensington*.



## Proteção por Senha

Para impedir o uso não autorizado do computador, você pode utilizar o programa IBM Setup Utility para definir uma senha. Ao ligar o computador, você é solicitado a digitar uma senha para destravar o teclado para uso normal.

### O que Fazer em Seguida:

- Para trabalhar com outro opcional, vá para a seção apropriada.
- Para concluir a instalação, vá para "Recolocando a Tampa e Conectando os Cabos" na página 23.

---

## Trocando a Bateria

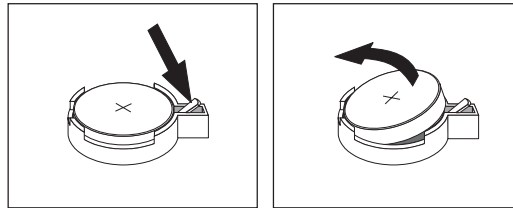
Seu computador possui um tipo especial de memória que mantém a data, a hora e as definições para recursos integrados, como atribuições de porta paralela (configuração). Uma bateria mantém essas informações ativas quando você desliga o computador.

A bateria normalmente não requer carga ou manutenção durante sua vida útil; entretanto, nenhuma bateria dura para sempre. Se ela falhar, a data, a hora e as informações de configuração (inclusive senhas) serão perdidas. Uma mensagem de erro aparecerá quando você ligar o computador.

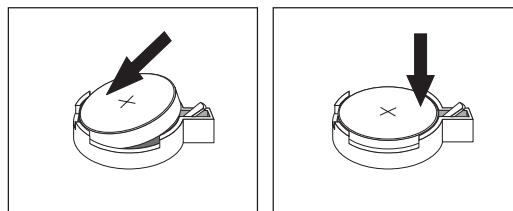
Consulte “Aviso sobre a Bateria de Lítio” na página xi para obter informações sobre a troca e descarte da bateria.

Para trocar a bateria:

1. Desligue o computador e todos os dispositivos conectados a ele.
2. Remova a tampa. Consulte “Removendo a Tampa” na página 9.
3. Localize a bateria. Consulte “Identificando as Peças na Placa-mãe” na página 10.
4. Se necessário, remova todas as placas que impeçam o acesso à bateria. Consulte “Instalando Placas” na página 12 para obter informações adicionais.
5. Remova a bateria antiga.



6. Instale a nova bateria.



7. Coloque todas as placas removidas para dar acesso à bateria de volta nos respectivos lugares. Consulte “Instalando Placas” na página 12 para obter instruções sobre a substituição de placas.
  8. Coloque a tampa novamente e conecte o cabo de alimentação. Consulte “Recolocando a Tampa e Conectando os Cabos” na página 23.
- Nota:** Quando o computador for ativado pela primeira vez após a troca da bateria, pode aparecer uma mensagem de erro. Isto é normal após a troca da bateria.
9. Ligue o computador e todos os dispositivos conectados a ele.
  10. Utilize o programa IBM Setup Utility para definir a data e hora e quaisquer senhas. Consulte o Capítulo 4, “Utilizando o Programa IBM Setup Utility”, na página 77.

---

## Apagando uma Senha Perdida ou Esquecida (Limpendo o CMOS)

Esta seção aplica-se a senhas perdidas ou esquecidas. Para obter informações adicionais sobre senhas perdidas ou esquecidas, consulte o Access IBM de seu desktop.

Para apagar uma senha esquecida:

1. Desligue o computador e todos os dispositivos conectados a ele.
2. Remova a tampa. Consulte “Removendo a Tampa” na página 9.
3. Localize o jumper Limpar CMOS/Recuperação na placa-mãe. Consulte “Identificando as Peças na Placa-mãe” na página 10.



4. Se necessário, consulte “Instalando Placas” na página 12 para remover quaisquer placas que impeçam o acesso ao jumper Limpar CMOS/Recuperação.
5. Mova o jumper da posição padrão (pinos 1 e 2) para a posição de manutenção ou configuração (pinos 2 e 3).
6. Recoloque a tampa e conecte o cabo de alimentação. Consulte “Recolocando a Tampa e Conectando os Cabos”.
7. Reinicie o computador, deixando-o ligado por aproximadamente 10 segundos. Desligue-o pressionando a tecla Power por aproximadamente 5 segundos. O computador desligará.
8. Repita as etapas de 2 a 4 na página 22.
9. Mova o jumper de volta para a posição padrão (pinos 1 e 2).
10. Recoloque a tampa e conecte o cabo de alimentação. Consulte “Recolocando a Tampa e Conectando os Cabos”.

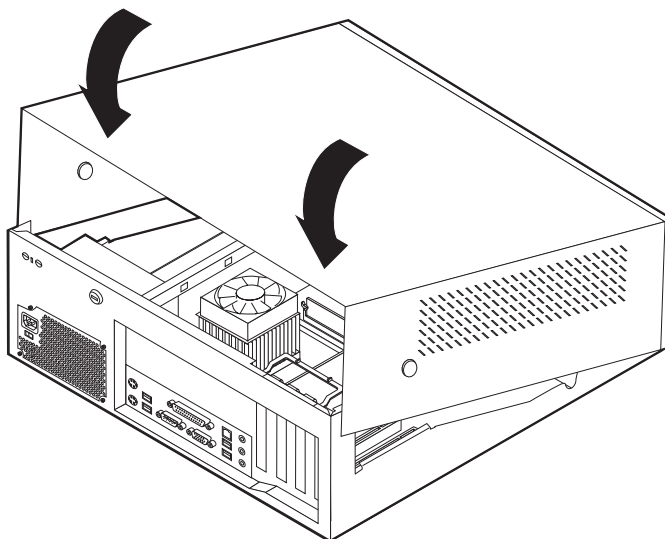
---

## Recolocando a Tampa e Conectando os Cabos

Após trabalhar com as opções, você precisará instalar qualquer parte removida, colocar a tampa e reconectar os cabos, incluindo linhas de telefone e cabos de alimentação. Além disso, dependendo da opção instalada, poderá ser necessário confirmar as informações atualizadas no programa IBM Setup Utility.

Para recolocar a tampa e conectar os cabos de seu computador:

1. Assegure-se de que todos os componentes tenham sido recolocados corretamente e que nenhuma ferramenta ou nenhum parafuso perdido tenha ficado no interior do computador.
2. Remova todos os cabos que possam impedir a recolocação da tampa.
3. Posicione a tampa sobre o chassi e gire-a para baixo sobre o computador até encaixá-la no lugar.

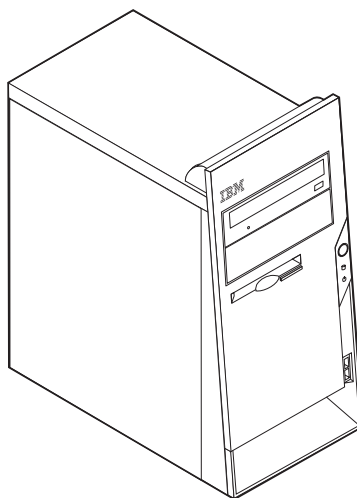


4. Reconecte os cabos externos e cabos de alimentação ao computador. Consulte “Instalando Opcionais Externos” na página 6.
5. Para atualizar a configuração, consulte o Capítulo 4, “Utilizando o Programa IBM Setup Utility”, na página 77.



---

## Capítulo 2. Tipos 8126, 8174, 8175 e 8176



Este capítulo fornece uma apresentação sobre os recursos e os opcionais disponíveis para seu computador. Você pode expandir os recursos de seu computador adicionando memória, placas ou unidades. Ao instalar um opcional utilize estas instruções juntamente com as instruções fornecidas com ele.

### **Importante**

Antes de instalar ou remover qualquer opcional, leia “Informações Importantes sobre Segurança” na página v. Estas precauções e instruções o ajudarão a trabalhar com segurança.

---

## Recursos

Esta seção fornece uma visão geral dos recursos do computador e dos softwares pré-instalados.

### **Informações sobre o Sistema**

As informações a seguir abrangem uma variedade de modelos. Para obter informações sobre um modelo específico, utilize o IBM Setup Utility. Consulte o Capítulo 4, “Utilizando o Programa IBM Setup Utility”, na página 77.

#### **Microprocessador** (varia por tipo de modelo)

- Processador Intel® Pentium® 4 com Tecnologia HyperThreading
- Processador Intel Pentium 4
- Processador Intel Celeron®
- Cache interno (o tamanho varia por tipo de modelo)

#### **Memória**

- Suporte para quatro DIMMs (Dual Inline Memory Modules)
- Memória flash de 512 KB para programas do sistema

### **Unidades internas**

- Unidade de disquete de 3,5 Pol., 1,44 MB
- Unidade de disco rígido interna
- Unidade de CD EIDE ou Unidade de DVD (alguns modelos)

### **Subsistema de vídeo**

- Um controlador gráfico integrado para um monitor VGA (Video Graphics Array)
- Slot de adaptador de vídeo AGP (Porta Gráfica Aceleradora) na placa-mãe (alguns modelos)

### **Subsistema de áudio**

- AC'97 com ADI 1981B Audio Codec
- Entrada de linha, saída de linha e conectores de microfone no painel traseiro

### **Conectividade**

- 10/100 Mbps integrado Controlador Intel Ethernet integrado que suporta o recurso Wake on LAN<sup>®</sup>
- Soft modem V.90/V.44 (alguns modelos)

### **Recursos de gerenciamento do sistema**

- RPL (Remote Program Load) e DHCP (Dynamic Host Configuration Protocol)
- Wake on LAN
- Wake on Ring (no programa IBM Setup Utility, esse recurso é chamado Serial Port Ring Detect para um modem externo e Modem Ring Detect para um modem interno)
- Administração Remota
- Inicialização automática de ativação
- BIOS de SM (Gerenciamento de Sistema) e software de SM
- Habilidade para armazenar resultados de teste de hardware de POST

### **Recursos de entrada/saída**

- ECP (Extended Capabilities Port)/EPP (Extended Parallel Port) de 25 pinos
- Conector serial de 9 pinos
- Seis conectores USB de 4 pinos (dois no painel frontal e seis no painel traseiro)
- Conector de mouse PS/2<sup>®</sup>
- Conector do teclado PS/2
- Conector Ethernet
- Conector de monitor VGA
- Três conectores de áudio (entrada de linha, saída de linha e microfone)

### **Expansão**

- Quatro compartimentos de unidade
- Três slots de placa PCI (Peripheral Component Interconnect) de 32 bits

**Nota:** Consulte “Instalando Placas” na página 38 para obter informações sobre os complementos de placas suportados.

- Um slot de expansão AGP (Porta Gráfica Aceleradora) (alguns modelos)

### **Energia**

- Fonte de alimentação de 230 W com chave de seleção de voltagem manual
- Mudança automática de frequência de entrada de 50/60 Hz
- Suporte ao Gerenciamento Avançado de Energia
- Suporte à ACPI (Advanced Configuration and Power Interface)

#### **Recursos de segurança**

- Senhas do usuário e administrador
- Suporte para a adição de uma presilha de cabo e cabo travável
- Suporte para a adição de uma trava de cabo integrada (consulte Access IBM)
- Suporte para um cadeado no chassi
- Controle da seqüência de inicialização
- Inicialização sem unidade de disquete, teclado ou mouse
- Modo de inicialização não-assistido
- Controle de E/S de disquete e disco rígido
- Controle de E/S de porta paralela e serial
- Perfil de segurança por dispositivo

#### **Software IBM pré-instalado**

Seu computador pode ser fornecido com softwares pré-instalados. Se for, um sistema operacional, os drivers de dispositivo para suportar recursos integrados e outros programas de suporte estão incluídos.

#### **Sistemas operacionais pré-instalados (varia pelo tipo de modelo)**

**Nota:** Nem todos os países ou regiões terão esses sistemas operacionais.

- Microsoft® Windows® XP Home
- Microsoft Windows XP Professional

#### **Sistemas operacionais (certificados ou testados para compatibilidade)<sup>3</sup>**

- Microsoft Windows 2000
- Linux<sup>4</sup>

---

3. Os sistemas operacionais listados aqui estão sendo testados quanto à compatibilidade no momento em que esta publicação foi impressa. Sistemas operacionais adicionais podem ser identificados pela IBM como compatíveis com seu computador após a publicação deste manual. Correções e adições a essa lista são passíveis de mudança. Para determinar se um sistema operacional foi certificado ou testado quanto à compatibilidade, verifique o site do fornecedor do sistema operacional na Web.

4. Certificação do Linux <http://www.ibm.com/pc/support/site.wss/migr-48nt8d.html>

## Especificações

Esta seção lista as especificações físicas para seu computador.

<p><b>Dimensões</b></p> <p>Altura: 398 mm (15,67 Pol.) Largura: 180 mm (7,08 Pol.) Profundidade: 402 mm (15,82 Pol.)</p> <p><b>Peso</b></p> <p>Configuração mínima conforme enviado: 7,6 kg (16,8 lb.) Configuração máxima: 9,97 kg (22 lb.)</p> <p><b>Ambiente</b></p> <p>Temperatura do ar: Sistema ligado: 10° a 35°C (50° a 95° F) Sistema desligado: 10° a 43°C (50° a 110° F) Altitude máxima: 2134 m (7000 pés) <b>Nota:</b> A altitude máxima, 2134 m (7000 pés), é a altitude máxima na qual as temperaturas do ar especificadas se aplicam. Em altitudes superiores, as temperaturas de ar máximas são inferiores àquelas especificadas.</p> <p>Umidade: Sistema ligado: 8% a 80% Sistema desligado: 8% a 80%</p> <p><b>Alimentação Elétrica</b></p> <p>Voltagem de entrada: Faixa baixa: Mínima: 100 V AC Máxima: 127 V AC Faixa de frequência de entrada: 50–60 Hz Definição de chave de voltagem: 115 V AC Faixa alta: Mínima: 200 V AC Máxima: 240 V AC Faixa de frequência de entrada: 50–60 Hz Definição de chave de voltagem: 230 V AC Kilovolt-ampères de entrada (kVA) (aproximado): Configuração mínima, como fornecido: 0,08 kVA Configuração máxima: 0,30 kVA</p> <p><b>Nota:</b> O consumo de energia e a emissão de calor variam de acordo com o número e tipo de recursos opcionais instalados e com os recursos opcionais de gerenciamento de energia utilizados.</p>	<p><b>Saída de Calor</b> (aproximado) em unidade térmicas britânicas (Btu) por hora: Configuração mínima: 257 Btu/hr (75 watts) Configuração máxima: 785 Btu/hr (230 watts)</p> <p><b>Fluxo de Ar</b> Aproximadamente 0,68 metros cúbicos por minuto (24 pés cúbicos por minuto) no máximo</p> <p><b>Valores de Emissão de Ruído Acústico</b></p> <p>Para microprocessadores inferiores a 2,8 GHz: Níveis médios de pressão de som: Na posição do operador: Ocioso: 28 dBA Operacional: 35 dBA Na posição de bystander - 1 metro (3,3 pés): Ocioso: 25 dBA Operacional: 33 dBA Níveis declarados de energia do som (limite máximo): Ocioso: 4,0 bels Operacional: 4,7 bels</p> <p>Para microprocessadores maiores ou iguais a 2,8 GHz: Níveis médios de pressão de som: Na posição do operador: Livre: 33 dBA Operacional: 35 dBA Na posição de bystander - 1 metro (3,3 pés): Ocioso: 30 dBA Operacional: 33 dBA Níveis declarados de energia do som (limite máximo): Ocioso: 4,4 bels Operacional: 4,7 bels</p> <p><b>Nota:</b> Esses níveis foram medidos em ambientes acústicos controlados de acordo com os procedimentos especificados pelo ANSI (American National Standards Institute) S12.10 e ISO 7779 e são reportados de acordo com o ISO 9296. Os níveis reais de pressão de som em uma dada localização podem exceder a média dos valores determinados por causa dos reflexos da sala e outras fontes próximas de ruído. Os níveis declarados de energia do som indicam um limite máximo, abaixo do qual um grande número de computadores pode operar.</p>
---	--

---

## Opcionais Disponíveis

Os itens a seguir são alguns opcionais disponíveis:

- Opcionais Externos
  - Dispositivos de porta paralela, como impressoras de unidades externas
  - Dispositivos de porta serial, como modems externos e câmaras digitais
  - Dispositivos de áudio, como alto-falantes externos para sistema de som
  - Dispositivos USB, como impressoras, joysticks e scanners
  - Dispositivo de segurança como uma presilha de cabo
  - Monitores
- Unidades Internos
  - Sistema memória denominada DIMMs (Dual Inline Memory Modules)
  - Placas PCI (Peripheral component interconnect)
  - Placas AGP (Porta Gráfica Aceleradora) (alguns modelos)
  - Unidades internas, como:
    - Unidade de CD ou DVD
    - Disco rígido
    - Unidades de disquete e outras unidades de mídia removível

Para obter as informações mais recentes sobre os opcionais disponíveis, consulte as seguintes páginas na World Wide Web:

- <http://www.ibm.com/pc/us/options/>
- <http://www.ibm.com/pc/support/>

Você também pode obter informações entrando em contato com o Revendedor Autorizado IBM ou Representante de Marketing IBM.

- Nos Estados Unidos, ligue para 1-800-IBM-2YOU (1-800-426-2968), seu Revendedor IBM ou Representante de Marketing IBM.
- No Canadá, ligue para 1-800-565-3344 ou 1-800-IBM-4YOU.
- Fora dos Estados Unidos, entre em contato com o Revendedor IBM ou Representante de Marketing IBM.

---

## Ferramentas Necessárias

Para instalar alguns opcionais em seu computador, você precisará de uma chave de fenda com ponta chata ou Phillips. Ferramentas adicionais podem ser necessárias para determinados opcionais. Consulte as instruções fornecidas com seu opcional.

---

## Manuseando Dispositivos Sensíveis à Estática

A eletricidade estática, embora inofensiva a você, pode danificar seriamente os componentes e opcionais do computador.

Ao incluir um opcional, *não* abra sua embalagem anti-estática antes de receber instruções neste sentido.

Ao manusear os opcionais e outros componentes do computador, tome estas precauções para evitar danos por eletricidade estática:

- Limite seus movimentos. O movimento pode fazer com que a eletricidade estática seja estabelecida ao seu redor.

- Sempre manuseie os componentes com cuidado. Manuseie placas e módulos de memória pelas bordas. Nunca toque os circuitos expostos.
- Evite que outras pessoas toquem os componentes.
- Ao instalar um novo opcional, encoste o pacote de proteção estática que contém o opcional em uma tampa metálica do slot de expansão ou em outra superfície de metal desencapada do computador por, pelo menos, dois segundos. Isto reduz a eletricidade estática no pacote e em seu corpo.
- Quando possível, remova o opcional e instale-o diretamente no computador, sem colocá-lo em outro lugar. Quando isto não for possível, coloque o pacote de proteção estática em que o opcional foi enviado em uma superfície uniforme e nivelada e coloque o opcional sobre ele.
- Não coloque o opcional na tampa do computador ou em outra superfície metálica.

---

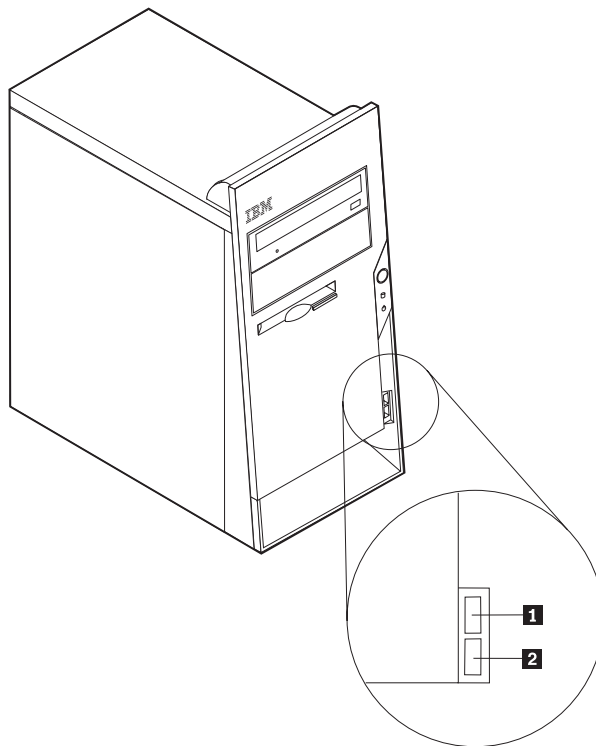
## Instalando Opcionais Externos

Esta seção mostra os diversos conectores externos em seu computador para os quais você pode conectar opcionais externos, como alto-falantes externos, uma impressora ou um scanner. Para alguns opcionais externos, você deve instalar o software adicional além de efetuar a conexão física. Ao adicionar um opcional externo, utilize as informações nesta seção para identificar o conector exigido e, em seguida, utilize as instruções que acompanham o opcional para ajudá-lo a fazer a conexão e instalar qualquer driver de dispositivo ou software necessários para o opcional.



## Localizando os Conectores na Parte Frontal do Computador

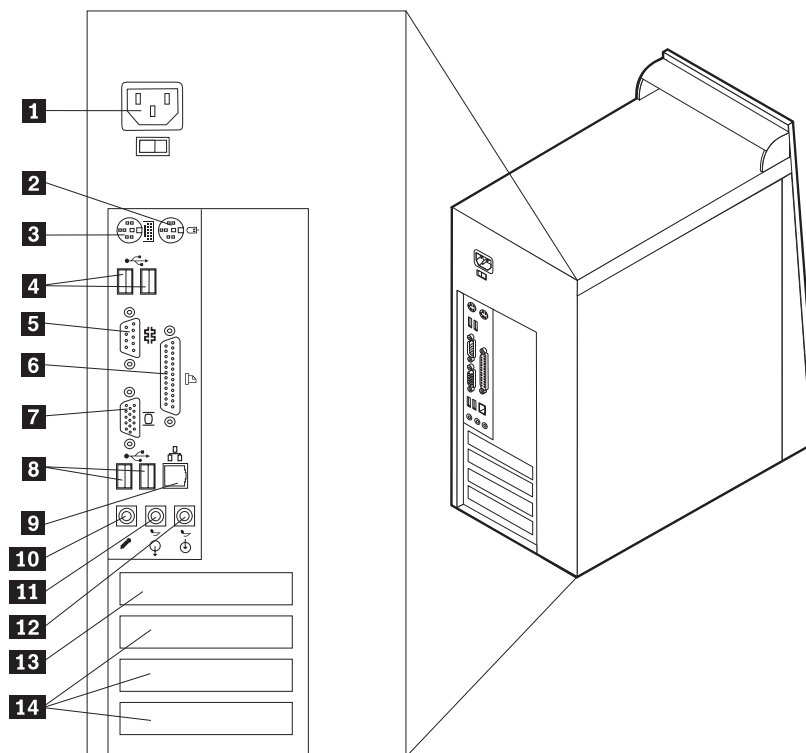
A ilustração a seguir mostra as localizações dos conectores USB na parte da frente do computador.



- 1** Conector USB
- 2** Conector USB

## Localizando os Conectores na Parte Traseira do Computador

A ilustração a seguir mostra as localizações dos conectores na parte traseira do computador.



- 1** Conector de energia
- 2** Conector do mouse
- 3** Conector do teclado
- 4** Conectores USB
- 5** Conector serial
- 6** Conector paralelo
- 7** Conector de monitor VGA

- 8** Conectores USB
- 9** Conector de Ethernet
- 10** Conector do microfone
- 11** Conector de saída de linha de áudio
- 12** Conector de entrada de linha de áudio
- 13** Slot AGP (alguns modelos)
- 14** Slots PCI

**Nota:** Alguns conectores na parte traseira do computador são codificados por cores para ajudá-lo a determinar onde conectar os cabos em seu computador.

Conector	Descrição
Conector do mouse	Utilizado para conectar um mouse, trackball ou outro dispositivo indicador que utiliza um conector de mouse padrão.
Conector do teclado	Utilizado para conectar um teclado que utiliza um conector de teclado padrão.
Conectores de USB	Utilizado para conectar um dispositivo que exige uma conexão USB (Universal Serial Bus), como um scanner USB ou impressora USB. Se você tiver mais de seis dispositivos USB, poderá adquirir um hub USB, que pode ser utilizado para conectar dispositivos USB adicionais.
Conector serial	Utilizado para anexar um modem externo, impressora serial ou outros dispositivos que utilizam um conector serial de 9 pinos.
Conector paralelo	Utilizado para conectar uma impressora paralela, scanner paralelo ou outros dispositivos que utilizam um conector paralelo de 25 pinos.
Conector Ethernet	Utilizado para conectar um cabo Ethernet a uma LAN (Rede Local). <b>Nota:</b> Para operar o computador dentro dos limites de Classe B da FCC, utilize um cabo Ethernet Categoria 5.
Conector do microfone	Utilizado para conectar um microfone a seu computador quando você deseja gravar voz ou outros sons no disco rígido se você utiliza um software de reconhecimento de voz.
Conector de saída de linha do áudio	Utilizado para enviar sinais de áudio do computador para dispositivos externos, como alto-falantes estéreo energizados (auto-falantes com amplificadores integrados), fones de ouvido, teclados multimídia ou um conector de entrada de linha em um sistema estéreo ou outro dispositivo externo de gravação.
Conector de entrada de linha de áudio	Utilizado para receber sinais de áudio de um dispositivo de áudio externo, como um sistema estéreo. Ao conectar um dispositivo de áudio externo, um cabo é conectado entre o conector de saída de linha do áudio do dispositivo e o conector de entrada de linha de áudio do computador.

## Obtendo Drivers de Dispositivo

Você pode obter drivers de dispositivo para sistemas operacionais que não estão pré-instalados em <http://www.ibm.com/pc/support/> na World Wide Web. As instruções de instalação são fornecidas em arquivos README com os arquivos de drivers de dispositivos.

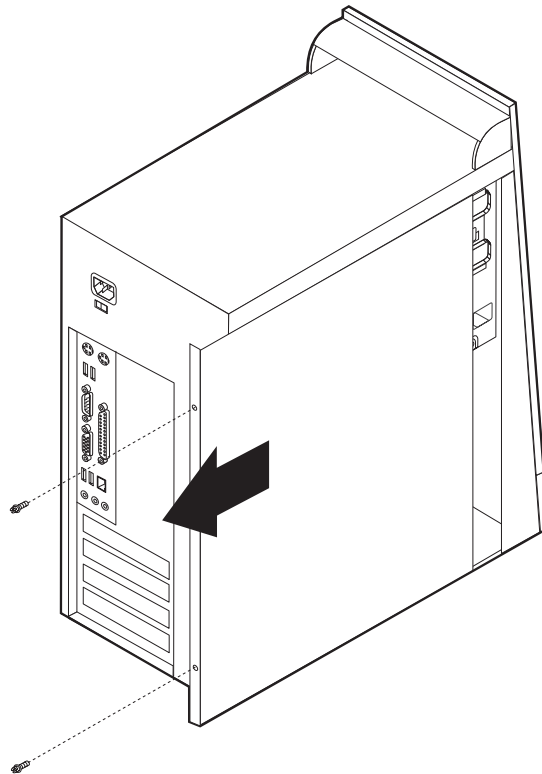
## Removendo a Tampa

### Importante

Leia “Informações Importantes sobre Segurança” na página v e “Manuseando Dispositivos Sensíveis à Estática” na página 29 antes de remover a tampa.

Para remover a tampa:

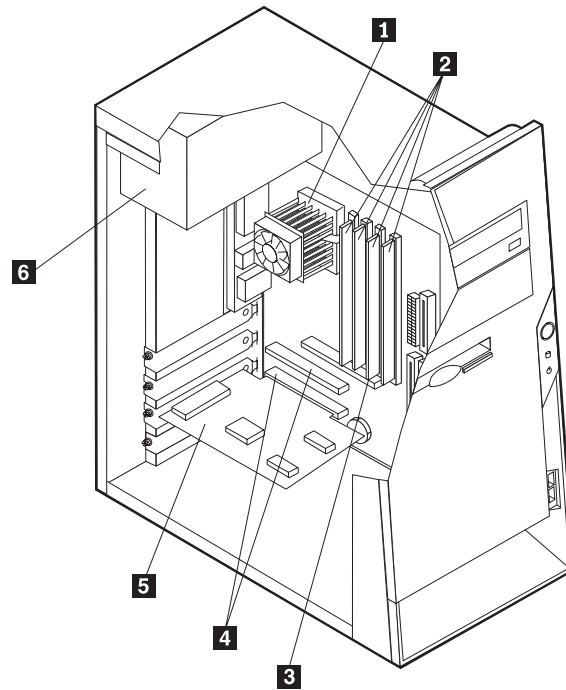
1. Encerre o seu sistema operacional, remova qualquer mídia (disquetes, CDs ou fitas) das unidades e desligue todos os dispositivos conectados e o computador.
2. Desconecte todos os cabos de alimentação das tomadas elétricas.
3. Desconecte todos os cabos conectados ao computador. Isto inclui cabos de alimentação, cabos de E/S (Entrada/Saída) e qualquer outro cabo que esteja conectado ao computador.
4. Remova os dois parafusos na parte traseira da tampa esquerda e deslize a tampa para trás para removê-la.



---

## Localizando os Componentes

A figura a seguir o ajuda a localizar os diversos componentes do computador.



**1** Microprocessador e dissipador de calor

**2** DIMMs

**3** Slot AGP (alguns modelos)

**4** Slots PCI

**5** Placa PCI

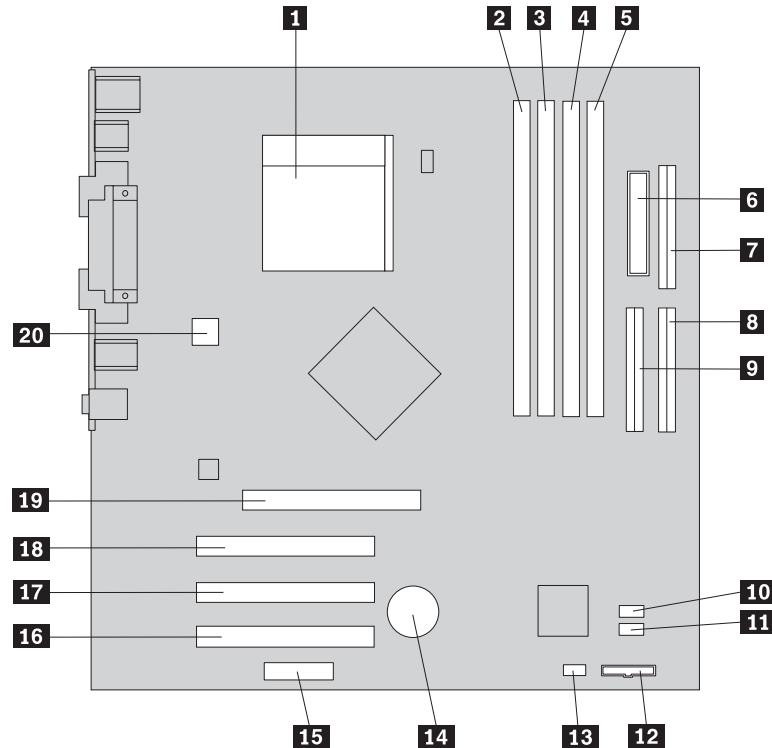
**6** Fonte de alimentação

---

## Identificando as Peças na Placa-mãe

A placa-mãe (às vezes chamada de *planar* ou *placa-mãe*) é a placa de circuito principal do computador. Ela fornece as funções básicas do computador e suporta uma variedade de dispositivos instalados pela IBM ou os dispositivos que você pode instalar posteriormente.

A ilustração a seguir mostra as localizações de partes na placa-mãe.



- |  |   |
|--|---|
| <b>1</b> Microprocessador                | <b>11</b> Conector SATA0                      |
| <b>2</b> Conector DIMM 1                 | <b>12</b> Conector do painel frontal          |
| <b>3</b> Conector DIMM 2                 | <b>13</b> Jumper Limpar CMOS/Recuperação      |
| <b>4</b> Conector DIMM 3                 | <b>14</b> Bateria                             |
| <b>5</b> Conector DIMM 4                 | <b>15</b> Conector de áudio do painel frontal |
| <b>6</b> Conector de energia             | <b>16</b> Slots PCI 3                         |
| <b>7</b> Conector da unidade de disquete | <b>17</b> Slot PCI 2                          |
| <b>8</b> Conector IDE principal          | <b>18</b> Slot PCI 1                          |
| <b>9</b> Conector IDE secundário         | <b>19</b> Slot AGP (alguns modelos)           |
| <b>10</b> Conector SATA1                 | <b>20</b> Conector de energia de 12 V         |

## Instalando Memória

O computador possui quatro conectores para instalar DIMMs (Dual Inline Memory Modules) que fornecem no máximo 4,0 GB de memória de sistema.

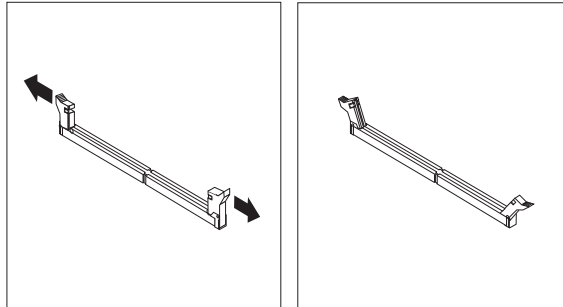
Ao instalar módulos DIMM, aplique as seguintes regras:

- A memória do sistema está dividida em dois canais (canal A e B). Os conectores DIMM 1 e 2 são o canal A e os conectores DIMM 3 e 4 são o canal B.
- Se os conectores DIMM 1 e 3 (ou 2 e 4) possuem a mesma tecnologia e tamanho de memória, o sistema opera em modo de canal duplo.
- Utilize DDR SDRAM (Double Data Rate Synchronous Dynamic Random Access Memory) de 2,5 V, 184 pinos.
- Utilize DIMMs de 128 MB, 256 MB, 512 MB ou 1,0 GB em qualquer combinação.
- Os DIMMs tem 38,1 mm (1,5 polegadas) de altura.

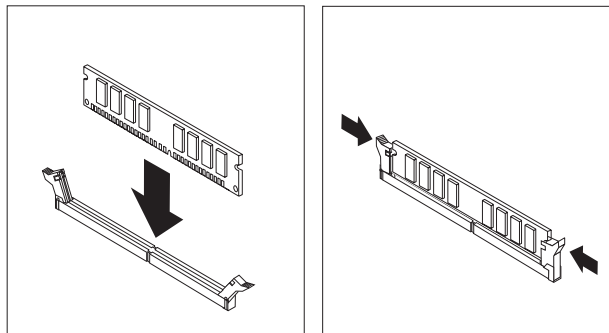
**Nota:** Apenas DIMMs DDR SDRAM podem ser utilizadas.

Para instalar um módulo DIMM:

1. Remova a tampa. Consulte “Removendo a Tampa” na página 34.
2. Pode ser necessário remover uma placa para obter acesso aos slots DIMM. Consulte “Instalando Placas” na página 38.
3. Localize os conectores DIMM. Consulte “Identificando as Peças na Placa-mãe” na página 35.
4. Abra as presilhas de retenção.



5. Verifique se os encaixes do módulo DIMM estão alinhados com as abas do conector. Empurre ou insira o DIMM diretamente para baixo no conector até que as presilhas de retenção se fechem.



**O que Fazer em Seguida:**

- Reinstale as placas que foram removidas.
- Para trabalhar com outro opcional, vá para a seção apropriada.
- Para concluir a instalação, vá para “Recolocando a Tampa e Conectando os Cabos” na página 48.

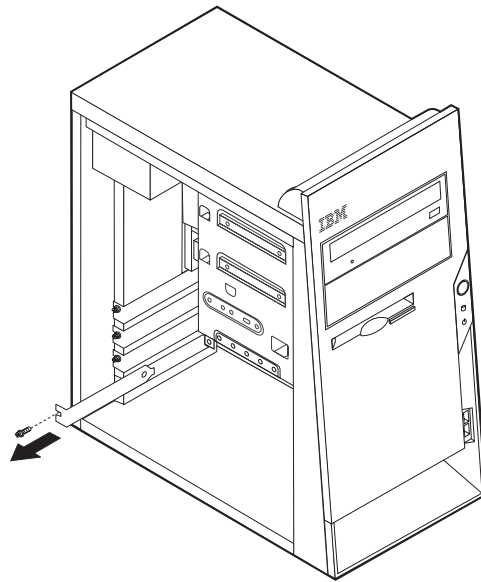
---

## Instalando Placas

Esta seção fornece informações e instruções para instalação e remoção de placas. O computador possui três slots de expansão para placas PCI. Um slot, utilizado para uma placa AGP, está disponível em alguns modelos. Você pode instalar uma placa com até 228 mm (9 polegadas) de comprimento nos slots AGP ou PCI 2 e 3. Podem também instalar uma placa de até 200 mm (7,9 polegadas) de comprimento no slot PCI 1.

Para instalar uma placa:

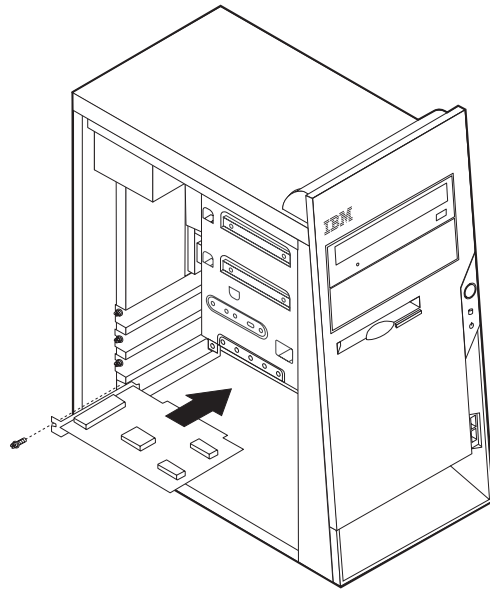
1. Remova a tampa. Consulte “Removendo a Tampa” na página 34.
2. Remova a tampa do slot da placa do slot de expansão adequado.



3. Remova a placa de sua embalagem de proteção estática.
4. Instale a placa no slot apropriado da placa-mãe.



5. Prenda a placa com o parafuso, como mostrado.



**O que Fazer em Seguida:**

- Para trabalhar com outro opcional, vá para a seção apropriada.
- Para concluir a instalação, vá para “Recolocando a Tampa e Conectando os Cabos” na página 48.

---

## Instalando Unidades Internas

Esta seção fornece informações e instruções para instalar e remover unidades internas.

Unidades internas são dispositivos que seu computador utiliza para ler e armazenar os dados. Você pode adicionar unidades ao seu computador para aumentar o recurso de armazenamento e para ativar seu computador para ler outros tipos de mídia. Algumas das diversas unidades disponíveis para seu computador são:

- Unidades de disco rígido PATA (Parallel Advanced Technology Attachment)
- Unidades de disco rígido ATA serial
- Unidades de CD ou Unidades de DVD
- Unidades de mídia unidades

**Nota:** Essas diferentes unidades também são denominadas de unidades IDE (Integrated Drive Electronics).

As unidades internas são instaladas em *compartimentos*. Neste manual, os compartimentos são denominados como compartimento 1, compartimento 2 e assim por diante.

Ao instalar uma unidade interna, é importante observar o tipo e o tamanho da unidade que você pode instalar em cada compartimento. Além disso, é importante conectar corretamente os cabos da unidade interna à unidade instalada.

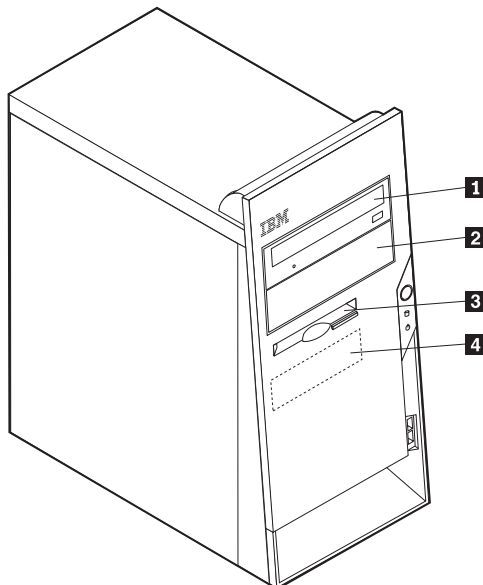
## Especificações da Unidade

Seu computador é fornecido com unidades instaladas pela IBM:

- Uma unidade de CD ou de DVD no compartimento 1
- Uma unidade de disquete de 3,5 Pol. no compartimento 3
- Uma unidade de disco rígido de 3,5 Pol. no compartimento 4

Qualquer compartimento que não tenha uma unidade instalada tem uma blindagem estática e painel de compartimentos instalados.

A ilustração a seguir mostra as localizações dos compartimentos da unidade.



A tabela a seguir descreve algumas das unidades que podem ser instaladas em cada compartimento e seus requisitos de altura.

<b>1</b> Compartimento 1 - Altura máxima: 43,0 mm (1,7 Pol.)	Unidade de CD ou DVD (pré-instalados em alguns modelos) unidade de disco rígido de 5,25 polegadas
<b>2</b> Compartimento 2 - Altura máxima: 43,0 mm (1,7 Pol.)	Unidade de disco rígido de 5,25 polegadas Unidade de disco rígido de 3,5 polegadas (exige uma braçadeira de montagem) Unidade de CD Unidade de DVD
<b>3</b> Compartimento 3 - Altura máxima: 25,8 mm (1,0 Pol.)	Unidade de disquete de 3,5 polegadas (pré-instalada)
<b>4</b> Compartimento 4 - Altura máxima: 25,8 mm (1,0 Pol.)	Unidade de disco rígido de 3,5 polegadas (pré-instalada)

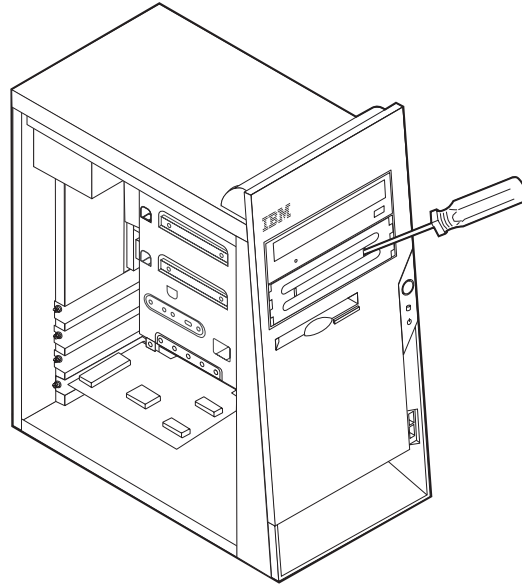
### Notas:

1. Unidades com mais de 43,0 mm (1,7 Pol.) de altura não podem ser instaladas.
2. Instale unidades de mídia removível (fita ou CD) nos compartimentos acessíveis (compartimentos 1 ou 2).

## Instalando uma Unidade

Para instalar uma unidade interna, siga essas etapas:

1. Remova a tampa. Consulte “Removendo a Tampa” na página 34.
2. Se o computador tiver uma unidade de CD ou DVD, você poderá precisar remover os cabos de sinal e alimentação da unidade.
3. Remova o painel do compartimento do compartimento de unidade inserindo uma chave de fenda na extremidade e forçando cuidadosamente para se soltar.
4. Remova a cobertura de metal do compartimento de unidade inserindo uma chave de fenda de ponta chata em um dos slots, forçando cuidadosamente até soltar.



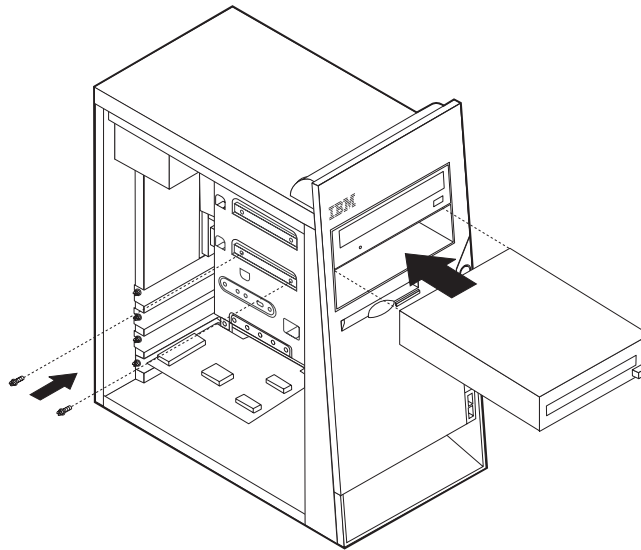
5. Assegure-se de que a unidade que você está instalando esteja definida corretamente como um dispositivo master ou slave.

**Nota:** Uma unidade de disco rígido ATA serial não precisa ser definida como dispositivo master ou slave.

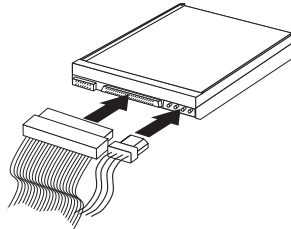
- Se for a primeira unidade de CD ou DVD, defina-a como um dispositivo mestre.
- Se for uma unidade de CD ou DVD opcional, defina-a como dispositivo slave.
- Se for uma unidade de disco rígido ATA paralela adicional, defina-a como dispositivo slave.

Consulte a documentação fornecida com sua unidade para informações de jumper master/slave.

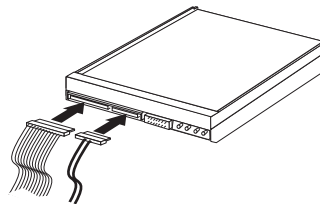
6. Instale a unidade no compartimento. Alinhe os orifícios de parafuso e instale dois parafusos para prender a unidade.



7. Uma unidade de disco rígido requer dois cabos: um cabo de alimentação conectado à fonte de alimentação e um cabo de sinal conectado à placa-mãe.
  - Uma unidade de disco rígido ATA paralela requer um cabo de alimentação de quatro fios.



- Uma unidade de disco rígido ATA serial requer um cabo de alimentação de cinco fios.



As etapas para conectar uma unidade são diferentes dependendo do tipo de unidade que estiver sendo conectado. Utilize um dos seguintes procedimentos para conexão da unidade.

### **Conectando a Primeira Unidade de CD ou DVD**

1. Localize o cabo de sinal de três conectores que vem com seu computador ou com a nova unidade.
2. Localize o conector IDE secundário na placa-mãe. Consulte "Identificando as Peças na Placa-mãe" na página 35.

3. Conecte uma extremidade do cabo de sinal à unidade e a outra ao conector IDE secundário na placa-mãe. Para reduzir o ruído eletrônico, utilize os conectores na extremidade do cabo apenas.
4. Seu computador possui conectores extra de energia para unidades adicionais. Conecte o conector de energia à unidade.

### **Conectando uma Unidade de CD, Unidade de DVD ou Unidade de Disco Rígido ATA Paralela Adicional**

Uma unidade adicional pode ser conectada ao conector IDE primário ou IDE secundário.

1. Localize um conector IDE disponível no cabo de sinal de três conectores ligado ao conector IDE primário ou IDE secundário na placa-mãe. Consulte “Identificando as Peças na Placa-mãe” na página 35.
2. Conecte o conector extra no cabo de sinal à nova unidade.
3. Seu computador possui conectores extra de energia para unidades adicionais. Conecte o conector de energia à unidade.

### **Conectando uma Unidade de Disco Rígido ATA Serial**

Uma unidade de disco rígido serial pode ser conectada a qualquer conector SATA disponível.

1. Localize o cabo de sinal que acompanha a nova unidade.
2. Localize um conector SATA disponível na placa-mãe. Consulte “Identificando as Peças na Placa-mãe” na página 35.
3. Conecte uma extremidade do cabo de sinal à unidade e a outra a um conector SATA que esteja disponível na placa-mãe.
4. Seu computador possui conectores extra de energia para unidades adicionais. Conecte o conector de energia à unidade.

#### **O que Fazer em Seguida:**

- Para trabalhar com outro opcional, vá para a seção apropriada.
- Para concluir a instalação, vá para “Recolocando a Tampa e Conectando os Cabos” na página 48.

---

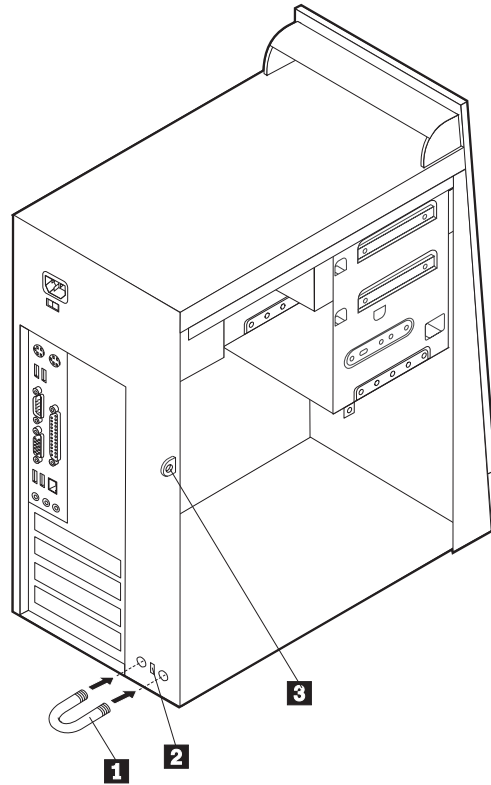
## **Instalando os Recursos de Segurança**

Para ajudar a evitar furto de hardware e acesso não autorizado ao computador, estão disponíveis várias opções de trava de segurança. As seções a seguir ajudarão você a identificar e instalar os diversos tipos de travas que podem estar disponíveis para o computador. Além das travas físicas, o uso não autorizado do computador pode ser evitado por uma trava de software que trava o teclado até uma senha correta ser digitada.

Certifique-se de que nenhum cabo de segurança interfira com outros cabos do computador.

## Identificando Travas de Segurança

A ilustração a seguir mostra as localizações dos recursos de segurança na parte traseira do computador.



- 1** Presilha de cabo
- 2** Trava de cabo integrada
- 3** Gancho de cadeado

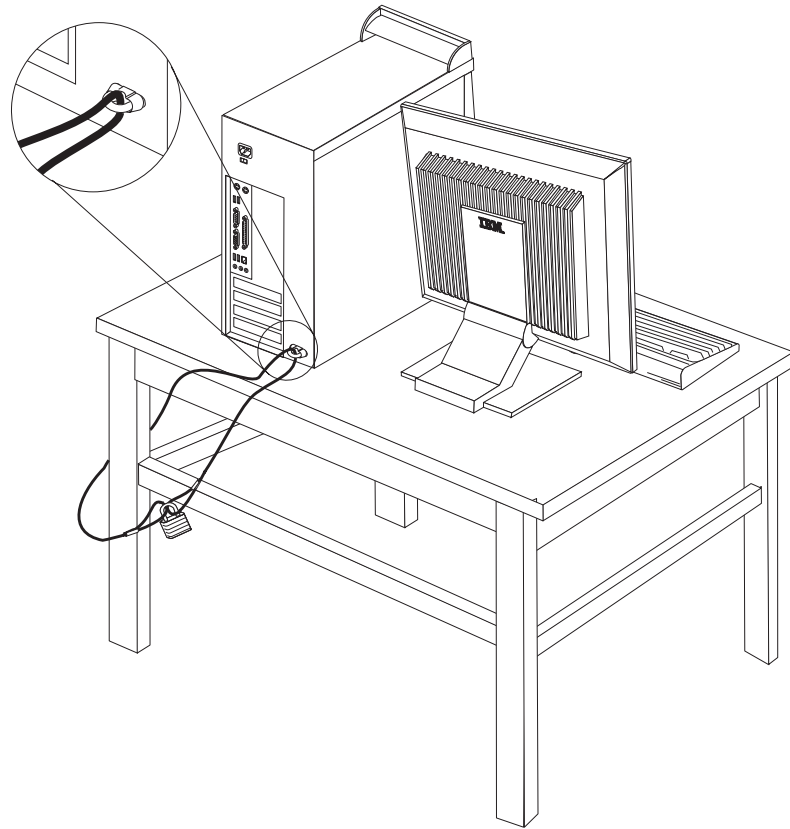
## Presilha de Cabo

Utilizando uma presilha de cabo de 3/16 polegadas ou 5 mm (às vezes chamada de cavilha em U), um cabo de segurança de aço e um cadeado, você pode prender o computador a uma escrivaninha, mesa ou a outro dispositivo não permanente. Para computadores projetados para acomodar a presilha de cabo, são fornecidas perfurações na parte traseira do chassi.

Para instalar uma presilha de cabo:

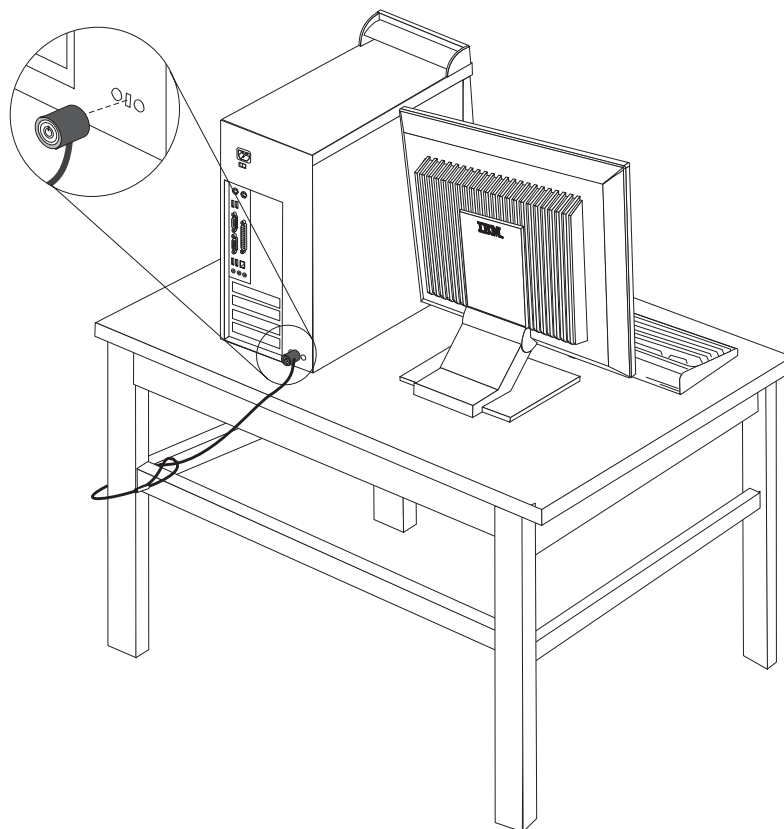
1. Remova a tampa. Consulte “Removendo a Tampa” na página 34.
2. Utilize uma ferramenta, como uma chave de fenda, para remover as duas as coberturas de metal.
3. Insira a presilha de cabo pelo painel traseiro; em seguida, conecte e aperte as porcas com a chave de tamanho apropriado ou ajustável.
4. Recoloque a tampa do computador. Para obter informações adicionais, consulte “Recolocando a Tampa e Conectando os Cabos” na página 48.

5. Passe o cabo pela presilha de cabo e em torno de um objeto que não faça parte de ou que esteja permanentemente seguro à estrutura ou alicerce da construção e de onde não possa ser removido; em seguida, prenda as extremidades do cabo com um cadeado.



## Trava de Cabo Integrada

Com uma trava de cabo integrada (às vezes chamada de trava Kensington), você pode prender o computador a uma escrivaninha, mesa ou a outro dispositivo não permanente. A trava de cabo conecta-se a um slot de segurança na parte traseira do computador e é operada com uma chave. Ela é do mesmo tipo de trava utilizado com muitos computadores laptop. Você pode adquirir uma trava de cabo diretamente da IBM. Vá para <http://www.pc.ibm.com/support> e pesquise em *Kensington*.



## Proteção por Senha

Para impedir o uso não autorizado do computador, você pode utilizar o programa IBM Setup Utility para definir uma senha. Ao ligar o computador, você é solicitado a digitar uma senha para destravar o teclado para uso normal.

### O que Fazer em Seguida:

- Para trabalhar com outro opcional, vá para a seção apropriada.
- Para concluir a instalação, vá para “Recolocando a Tampa e Conectando os Cabos” na página 48.

---

## Trocando a Bateria

Seu computador possui um tipo especial de memória que mantém a data, a hora e as definições para recursos integrados, como atribuições de porta paralela (configuração). Uma bateria mantém essas informações ativas quando você desliga o computador.

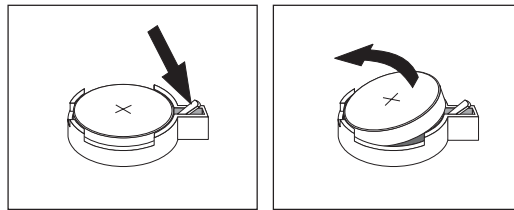


A bateria normalmente não requer carga ou manutenção durante sua vida útil; entretanto, nenhuma bateria dura para sempre. Se ela falhar, a data, a hora e as informações de configuração (inclusive senhas) serão perdidas. Uma mensagem de erro aparecerá quando você ligar o computador.

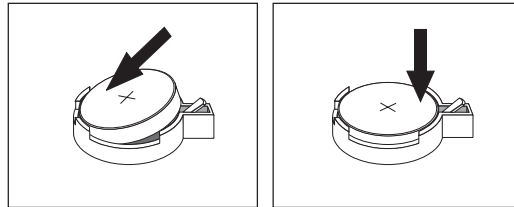
Consulte “Aviso sobre a Bateria de Lítio” na página xi para obter informações sobre a troca e descarte da bateria.

Para trocar a bateria:

1. Desligue o computador e todos os dispositivos conectados a ele.
2. Tire o cabo de alimentação da tomada e remova a tampa. Consulte “Removendo a Tampa” na página 34.
3. Localize a bateria. Consulte “Identificando as Peças na Placa-mãe” na página 35.
4. Se necessário, remova todas as placas que impeçam o acesso à bateria. Consulte “Instalando Placas” na página 38 para obter informações adicionais.
5. Remova a bateria antiga.



6. Instale a nova bateria.



7. Coloque todas as placas removidas para dar acesso à bateria de volta nos respectivos lugares. Consulte “Instalando Placas” na página 38 para obter instruções sobre a substituição de placas.
8. Coloque a tampa novamente e conecte o cabo de alimentação. Consulte “Recolocando a Tampa e Conectando os Cabos” na página 48.

**Nota:** Quando o computador for ativado pela primeira vez após a troca da bateria, pode aparecer uma mensagem de erro. Isto é normal após a troca da bateria.

9. Ligue o computador e todos os dispositivos conectados a ele.
10. Utilize o programa IBM Setup Utility para definir a data e hora e quaisquer senhas.

---

## Apagando uma Senha Perdida ou Esquecida (Limpendo o CMOS)

Esta seção aplica-se a senhas perdidas ou esquecidas. Para obter informações adicionais sobre senhas perdidas ou esquecidas, vá para Access IBM.

Para apagar uma senha esquecida:

1. Desligue o computador e todos os dispositivos conectados a ele.

2. Remova a tampa. Consulte “Removendo a Tampa” na página 34.
3. Localize o jumper Limpar CMOS/Recuperação na placa-mãe. Consulte “Identificando as Peças na Placa-mãe” na página 35.
4. Se necessário, consulte “Instalando Placas” na página 38 para remover quaisquer placas que impeçam o acesso ao jumper Limpar CMOS/Recuperação.
5. Mova o jumper da posição padrão (pinos 1 e 2) para a posição de manutenção ou configuração (pinos 2 e 3).
6. Recoloque a tampa e conecte o cabo de alimentação. Consulte “Recolocando a Tampa e Conectando os Cabos”.
7. Reinicie o computador, deixando-o ligado por aproximadamente 10 segundos. Desligue-o pressionando a tecla Power por aproximadamente 5 segundos. O computador desligará.
8. Repita as etapas de 2 a 4 na página 48.
9. Mova o jumper de volta para a posição padrão (pinos 1 e 2).
10. Recoloque a tampa e conecte o cabo de alimentação. Consulte “Recolocando a Tampa e Conectando os Cabos”.

---

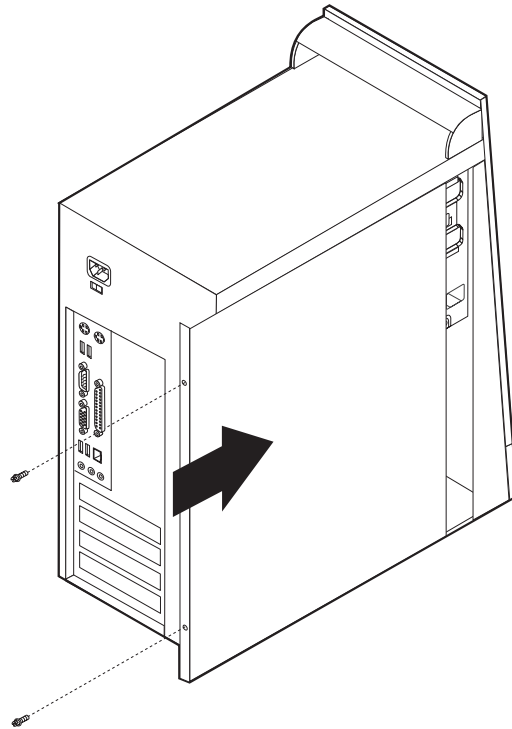
## Recolocando a Tampa e Conectando os Cabos

Após trabalhar com as opções, você precisará instalar qualquer parte removida, colocar a tampa e reconectar os cabos, incluindo linhas de telefone e cabos de alimentação. Além disso, dependendo da opção instalada, poderá ser necessário confirmar as informações atualizadas no programa IBM Setup Utility.

Para recolocar a tampa e conectar os cabos de seu computador:

1. Assegure-se de que todos os componentes tenham sido recolocados corretamente e que nenhuma ferramenta ou nenhum parafuso perdido tenha ficado no interior do computador.
2. Remova todos os cabos que possam impedir a recolocação da tampa.
3. Posicione a tampa no chassi de modo que as guias na parte superior e inferior da tampa prendam o chassi e empurrem a tampa para a posição fechada. Insira

os parafusos que prendem a tampa.

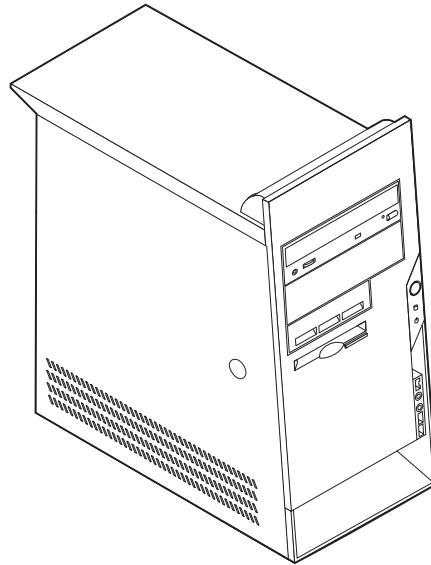


4. Reconecte os cabos externos e cabos de alimentação ao computador. Consulte “Instalando Opcionais Externos” na página 30.
5. Para atualizar a configuração, consulte o Capítulo 4, “Utilizando o Programa IBM Setup Utility”, na página 77.



---

## Capítulo 3. Tipos 8084, 8085, 8147, 8148 e 8179



Este capítulo fornece uma apresentação sobre os recursos e os opcionais disponíveis para seu computador. Você pode expandir os recursos de seu computador adicionando memória, placas ou unidades. Ao instalar um opcional utilize estas instruções juntamente com as instruções fornecidas com ele.

### Importante

Antes de instalar ou remover qualquer opcional, leia “Informações Importantes sobre Segurança” na página v. Estas precauções e instruções o ajudarão a trabalhar com segurança.

---

## Recursos

Esta seção fornece uma visão geral dos recursos do computador e dos softwares pré-instalados.

### Informações sobre o Sistema

As informações a seguir abrangem uma variedade de modelos. Para obter informações sobre um modelo específico, utilize o IBM Setup Utility. Consulte o Capítulo 4, “Utilizando o Programa IBM Setup Utility”, na página 77.

#### Microprocessador (varia por tipo de modelo)

- Processador Intel® Pentium® 4 com Tecnologia HyperThreading
- Processador Intel Pentium 4
- Processador Intel Celeron®
- Cache interno (o tamanho varia por tipo de modelo)

#### Memória

- Suporte para quatro DIMMs (Dual Inline Memory Modules)
- Memória flash de 512 KB para programas do sistema

#### **Unidades internas**

- Unidade de disquete de 3,5 Pol., 1,44 MB
- Unidade de disco rígido interna
- Unidade de CD-ROM EIDE ou de DVD-ROM (alguns modelos)

#### **Subsistema de vídeo**

- Um controlador gráfico integrado para um monitor VGA (Video Graphics Array)
- Slot de adaptador de vídeo AGP (Porta Gráfica Aceleradora) na placa-mãe (alguns modelos)

#### **Subsistema de áudio**

- AC'97 com ADI 1981B Audio Codec
- Entrada de linha, saída de linha e conectores de microfone no painel traseiro

#### **Conectividade**

- 10/100 Mbps integrado Controlador Intel Ethernet integrado que suporta o recurso Wake on LAN<sup>®</sup>
- Soft modem V.90/V.44 (alguns modelos)

#### **Recursos de gerenciamento do sistema**

- RPL (Remote Program Load) e DHCP (Dynamic Host Configuration Protocol)
- Wake on LAN
- Wake on Ring (no programa IBM Setup Utility, esse recurso é chamado Serial Port Ring Detect para um modem externo e Modem Ring Detect para um modem interno)
- Administração Remota
- Inicialização automática de ativação
- BIOS de SM (Gerenciamento de Sistema) e software de SM
- Habilidade para armazenar resultados de teste de hardware de POST

#### **Recursos de entrada/saída**

- ECP (Extended Capabilities Port)/EPP (Extended Parallel Port) de 25 pinos
- Conector serial de 9 pinos
- Seis conectores USB de 4 pinos (dois no painel frontal e seis no painel traseiro)
- Conector de mouse PS/2<sup>®</sup>
- Conector do teclado PS/2
- Conector Ethernet
- Conector de monitor VGA
- Três conectores de áudio (entrada de linha, saída de linha e microfone)

#### **Expansão**

- Cinco compartimentos de unidade
- Três slots de placa PCI (Peripheral Component Interconnect) de 32 bits

**Nota:** Consulte “Instalando Placas” na página 63 para obter informações sobre os complementos de placas suportados.

- Um slot de expansão AGP (Porta Gráfica Aceleradora) (alguns modelos)

### **Energia**

- Fonte de alimentação de 230 W com chave de seleção de voltagem manual
- Mudança automática de frequência de entrada de 50/60 Hz
- Suporte ao Gerenciamento Avançado de Energia
- Suporte à ACPI (Advanced Configuration and Power Interface)

### **Recursos de segurança**

- Senhas do usuário e administrador
- Suporte para a adição de uma presilha de cabo e cabo travável
- Suporte para a adição de uma trava de cabo integrada
- Suporte para um cadeado no chassi
- Controle da seqüência de inicialização
- Inicialização sem unidade de disquete, teclado ou mouse
- Modo de inicialização não-assistido
- Controle de E/S de disquete e disco rígido
- Controle de E/S de porta paralela e serial
- Perfil de segurança por dispositivo

### **Software IBM pré-instalado**

Seu computador pode ser fornecido com softwares pré-instalados. Se for, um sistema operacional, os drivers de dispositivo para suportar recursos integrados e outros programas de suporte estão incluídos.

### **Sistemas operacionais pré-instalados (varia pelo tipo de modelo)**

**Nota:** Nem todos os países ou regiões terão esses sistemas operacionais.

- Microsoft® Windows® XP Home
- Microsoft Windows XP Professional

### **Sistemas operacionais (certificados ou testados para compatibilidade)<sup>5</sup>**

- Microsoft Windows 2000
- Linux<sup>6</sup>

---

5. Os sistemas operacionais listados aqui estão sendo testados quanto à compatibilidade no momento em que esta publicação foi impressa. Sistemas operacionais adicionais podem ser identificados pela IBM como compatíveis com seu computador após a publicação deste manual. Correções e adições a essa lista são passíveis de mudança. Para determinar se um sistema operacional foi certificado ou testado quanto à compatibilidade, verifique o site do fornecedor do sistema operacional na Web.

6. Certificação do Linux <http://www.ibm.com/pc/support/site.wss/migr-48nt8d.html>

## Especificações

Esta seção lista as especificações físicas para seu computador.

<p><b>Dimensões</b></p> <p>Altura: 413 mm (16,25 Pol.) Largura: 191 mm (7,5 Pol.) Profundidade: 406 mm (16 Pol.)</p> <p><b>Peso</b></p> <p>Configuração mínima conforme enviado: 9,1 kg (20 lb.) Configuração máxima: 11,4 kg (25,0 lb.)</p> <p><b>Ambiente</b></p> <p>Temperatura do ar: Sistema ligado: 10° a 35°C (50° a 95° F) Sistema desligado: 10° a 43°C (50° a 110° F) Altitude máxima: 2134 m (7000 pés) <b>Nota:</b> A altitude máxima, 2134 m (7000 pés), é a altitude máxima na qual as temperaturas do ar especificadas se aplicam. Em altitudes superiores, as temperaturas de ar máximas são inferiores àquelas especificadas.</p> <p>Umidade: Sistema ligado: 8% a 80% Sistema desligado: 8% a 80%</p> <p><b>Alimentação Elétrica</b></p> <p>Voltagem de entrada: Faixa baixa: Mínima: 100 V AC Máxima: 127 V AC Faixa de frequência de entrada: 50–60 Hz Definição de chave de voltagem: 115 V AC Faixa alta: Mínima: 200 V AC Máxima: 240 V AC Faixa de frequência de entrada: 50–60 Hz Definição de chave de voltagem: 230 V AC Kilovolt-ampères de entrada (kVA) (aproximado): Configuração mínima, como fornecido: 0,08 kVA Configuração máxima: 0,3 kVA</p> <p><b>Nota:</b> O consumo de energia e a emissão de calor variam de acordo com o número e tipo de recursos opcionais instalados e com os recursos opcionais de gerenciamento de energia utilizados.</p>	<p><b>Saída de Calor</b> (aproximado) em unidade térmicas britânicas (Btu) por hora: Configuração mínima: 257 Btu/hr (75 watts) Configuração máxima: 785 Btu/hr (230 watts)</p> <p><b>Fluxo de Ar</b> Aproximadamente 0,68 metros cúbicos por minuto (24 pés cúbicos por minuto) no máximo</p> <p><b>Valores de Emissão de Ruído Acústico</b></p> <p>Níveis médios de pressão de som: Na posição do operador: Ocioso: 28 dBA Operacional: 30 dBA Na posição de bystander - 1 metro (3,3 pés): Ocioso: 26 dBA Operacional: 29 dBA</p> <p>Níveis declarados de energia do som (limite máximo): Ocioso: 4,1 bels Operacional: 4,3 bels</p> <p><b>Nota:</b> Esses níveis foram medidos em ambientes acústicos controlados de acordo com os procedimentos especificados pelo ANSI (American National Standards Institute) S12.10 e ISO 7779 e são reportados de acordo com o ISO 9296. Os níveis reais de pressão de som em uma dada localização podem exceder a média dos valores determinados por causa dos reflexos da sala e outras fontes próximas de ruído. Os níveis declarados de energia do som indicam um limite máximo, abaixo do qual um grande número de computadores pode operar.</p>
--	--



---

## Opcionais Disponíveis

Os itens a seguir são alguns opcionais disponíveis:

- Opcionais Externos
  - Dispositivos de porta paralela, como impressoras de unidades externas
  - Dispositivos de porta serial, como modems externos e câmaras digitais
  - Dispositivos de áudio, como alto-falantes externos para sistema de som
  - Dispositivos USB, como impressoras, joysticks e scanners
  - Dispositivo de segurança como uma presilha de cabo
  - Monitores
  - Dispositivos IEEE 1394 (requer uma placa IEEE 1394)
- Unidades Internos
  - Sistema memória denominada DIMMs (Dual Inline Memory Modules)
  - Placas PCI (Peripheral Component Interconnect)
  - Placas AGP (Porta Gráfica Aceleradora) (alguns modelos)
  - Unidades internas como:
    - Unidade de CD e Unidade de DVD
    - Unidade de disco rígido
    - Unidades de disquete e outras unidades de mídia removível

Para obter as informações mais recentes sobre os opcionais disponíveis, consulte as seguintes páginas na World Wide Web:

- <http://www.ibm.com/pc/us/options/>
- <http://www.ibm.com/pc/support/>

Você também pode obter informações entrando em contato com o Revendedor Autorizado IBM ou Representante de Marketing IBM.

- Nos Estados Unidos, ligue para 1-800-IBM-2YOU (1-800-426-2968), seu Revendedor IBM ou Representante de Marketing IBM.
- No Canadá, ligue para 1-800-565-3344 ou 1-800-IBM-4YOU.
- Fora dos Estados Unidos, entre em contato com o Revendedor IBM ou Representante de Marketing IBM.

---

## Ferramentas Necessárias

Para instalar alguns opcionais em seu computador, você precisará de uma chave de fenda com ponta chata ou Phillips. Ferramentas adicionais podem ser necessárias para determinados opcionais. Consulte as instruções fornecidas com seu opcional.

---

## Manuseando Dispositivos Sensíveis à Estática

A eletricidade estática, embora inofensiva a você, pode danificar seriamente os componentes e opcionais do computador.

Ao incluir um opcional, *não* abra sua embalagem anti-estática antes de receber instruções neste sentido.

Ao manusear os opcionais e outros componentes do computador, tome estas precauções para evitar danos por eletricidade estática:

- Limite seus movimentos. O movimento pode fazer com que a eletricidade estática seja estabelecida ao seu redor.

- Sempre manuseie os componentes com cuidado. Manuseie placas e módulos de memória pelas bordas. Nunca toque os circuitos expostos.
- Evite que outras pessoas toquem os componentes.
- Ao instalar um novo opcional, encoste o pacote de proteção estática que contém o opcional em uma tampa metálica do slot de expansão ou em outra superfície de metal desencapada do computador por, pelo menos, dois segundos. Isto reduz a eletricidade estática no pacote e em seu corpo.
- Quando possível, remova o opcional e instale-o diretamente no computador, sem colocá-lo em outro lugar. Quando isto não for possível, coloque o pacote de proteção estática em que o opcional foi enviado em uma superfície uniforme e nivelada e coloque o opcional sobre ele.
- Não coloque o opcional na tampa do computador ou em outra superfície metálica.

---

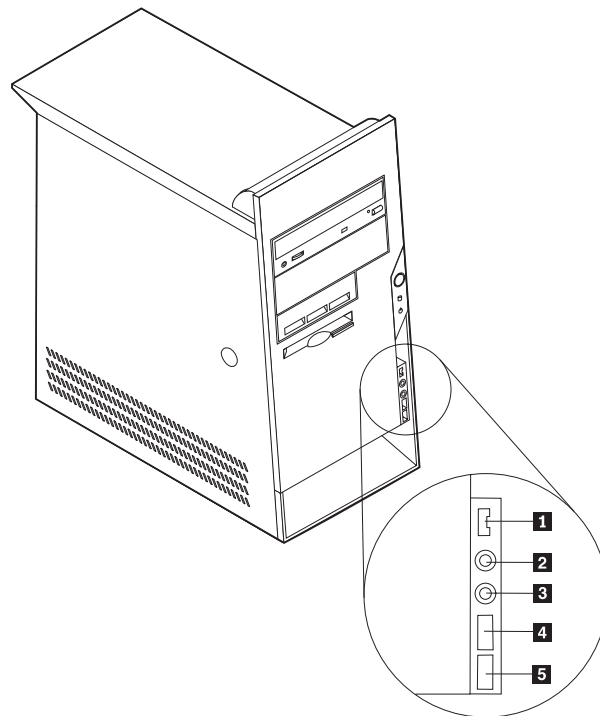
## Instalando Opcionais Externos

Esta seção mostra os diversos conectores externos em seu computador para os quais você pode conectar opcionais externos, como alto-falantes externos, uma impressora ou um scanner. Para alguns opcionais externos, você deve instalar o software adicional além de efetuar a conexão física. Ao adicionar um opcional externo, utilize as informações nesta seção para identificar o conector exigido e, em seguida, utilize as instruções que acompanham o opcional para ajudá-lo a fazer a conexão e instalar qualquer driver de dispositivo ou software necessários para o opcional.

## Localizando os Conectores na Parte Frontal do Computador

A ilustração a seguir mostra as localizações dos conectores na frente do computador.

**Nota:** Nem todos os modelos de computadores terão os conectores a seguir.

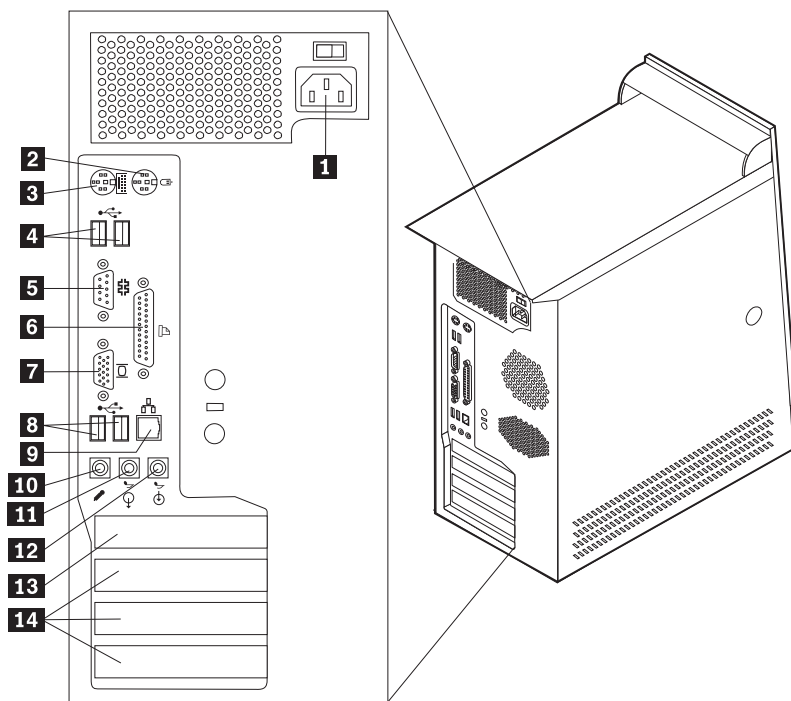


- 1** Conector IEEE 1394
- 2** Conector do microfone
- 3** Conector de fone de ouvido

- 4** Conector USB
- 5** Conector USB

## Localizando os Conectores na Parte Traseira do Computador

A ilustração a seguir mostra as localizações dos conectores na parte traseira do computador.



- |                                  |   |
|----------------------------------|---|
| <b>1</b> Conector de energia     | <b>8</b> Conectores USB                         |
| <b>2</b> Conector do mouse       | <b>9</b> Conector de Ethernet                   |
| <b>3</b> Conector do teclado     | <b>10</b> Conector do microfone                 |
| <b>4</b> Conectores USB          | <b>11</b> Conector de saída de linha de áudio   |
| <b>5</b> Conector serial         | <b>12</b> Conector de entrada de linha de áudio |
| <b>6</b> Conector paralelo       | <b>13</b> Slot AGP (alguns modelos)             |
| <b>7</b> Conector de monitor VGA | <b>14</b> Slots PCI                             |

**Nota:** Alguns conectores na parte traseira do computador são codificados por cores para ajudá-lo a determinar onde conectar os cabos em seu computador.

Conector	Descrição
Conector do mouse	Utilizado para conectar um mouse, trackball ou outro dispositivo indicador que utiliza um conector de mouse padrão.
Conector do teclado	Utilizado para conectar um teclado que utiliza um conector de teclado padrão.
Conectores de USB	Utilizado para conectar um dispositivo que exige uma conexão USB (Universal Serial Bus), como um scanner USB ou impressora USB. Se você tiver mais de seis dispositivos USB, poderá adquirir um hub USB, que pode ser utilizado para conectar dispositivos USB adicionais.
Conector serial	Utilizado para anexar um modem externo, impressora serial ou outros dispositivos que utilizam um conector serial de 9 pinos.
Conector paralelo	Utilizado para conectar uma impressora paralela, scanner paralelo ou outros dispositivos que utilizam um conector paralelo de 25 pinos.
Conector Ethernet	Utilizado para conectar um cabo Ethernet a uma LAN (Rede Local). <b>Nota:</b> Para operar o computador dentro dos limites de Classe B da FCC, utilize um cabo Ethernet Categoria 5.
Conector do microfone	Utilizado para conectar um microfone a seu computador quando você desejar gravar voz ou outros sons no disco rígido se você utiliza um software de reconhecimento de voz.
Conector de saída de linha do áudio	Utilizado para enviar sinais de áudio do computador para dispositivos externos, como alto-falantes estéreo energizados (auto-falantes com amplificadores integrados), fones de ouvido, teclados multimídia ou um conector de entrada de linha em um sistema estéreo ou outro dispositivo externo de gravação.
Conector de entrada de linha de áudio	Utilizado para receber sinais de áudio de um dispositivo de áudio externo, como um sistema estéreo. Ao conectar um dispositivo de áudio externo, um cabo é conectado entre o conector de saída de linha do áudio do dispositivo e o conector de entrada de linha de áudio do computador.

## Obtendo Drivers de Dispositivo

Você pode obter drivers de dispositivo para sistemas operacionais que não estão pré-instalados em <http://www.ibm.com/pc/support/> na World Wide Web. As instruções de instalação são fornecidas em arquivos README com os arquivos de drivers de dispositivos.

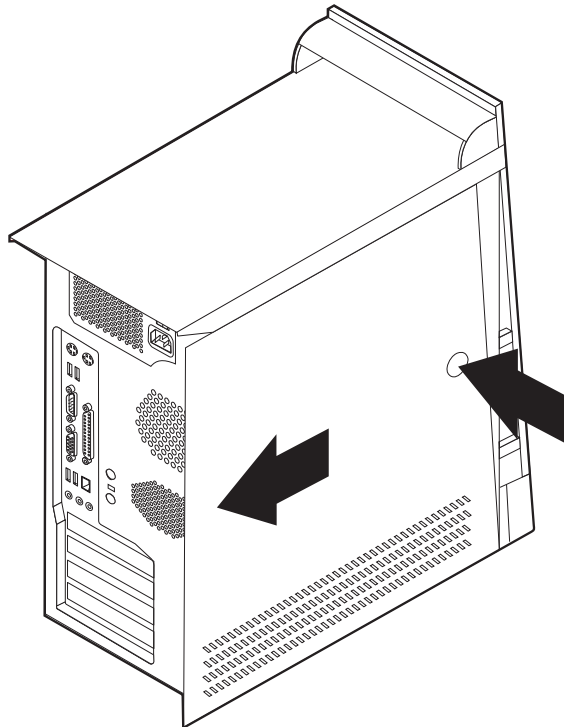
## Removendo a Tampa

### Importante

Leia “Informações Importantes sobre Segurança” na página v e “Manuseando Dispositivos Sensíveis à Estática” na página 55 antes de remover a tampa.

Para remover a tampa:

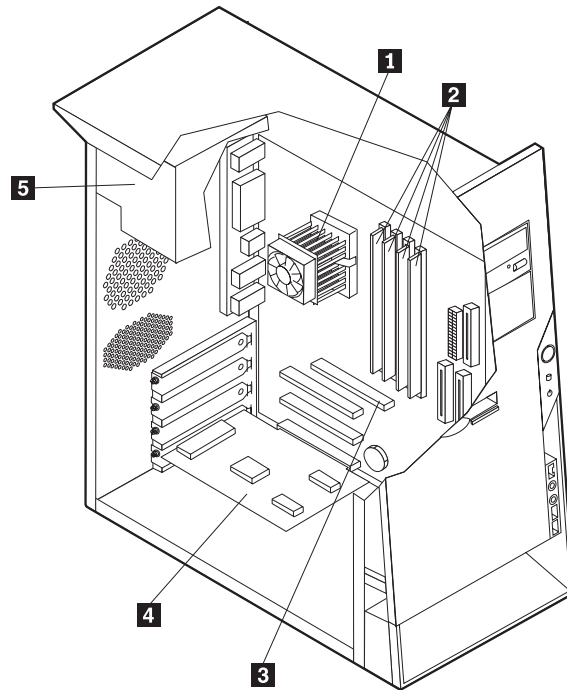
1. Encerre o seu sistema operacional, remova qualquer mídia (disquetes, CDs ou fitas) das unidades e desligue todos os dispositivos conectados e o computador.
2. Desconecte todos os cabos de alimentação das tomadas elétricas.
3. Desconecte todos os cabos conectados ao computador. Isto inclui cabos de alimentação, cabos de E/S (Entrada/Saída) e qualquer outro cabo que esteja conectado ao computador.
4. Pressione o botão de liberação no lado esquerdo da tampa e remova-a.



---

## Localizando os Componentes

A figura a seguir o ajuda a localizar os diversos componentes do computador.



**1** Microprocessador e dissipador de calor

**2** DIMMs

**3** Slot AGP (alguns modelos)

**4** Placa de PCI

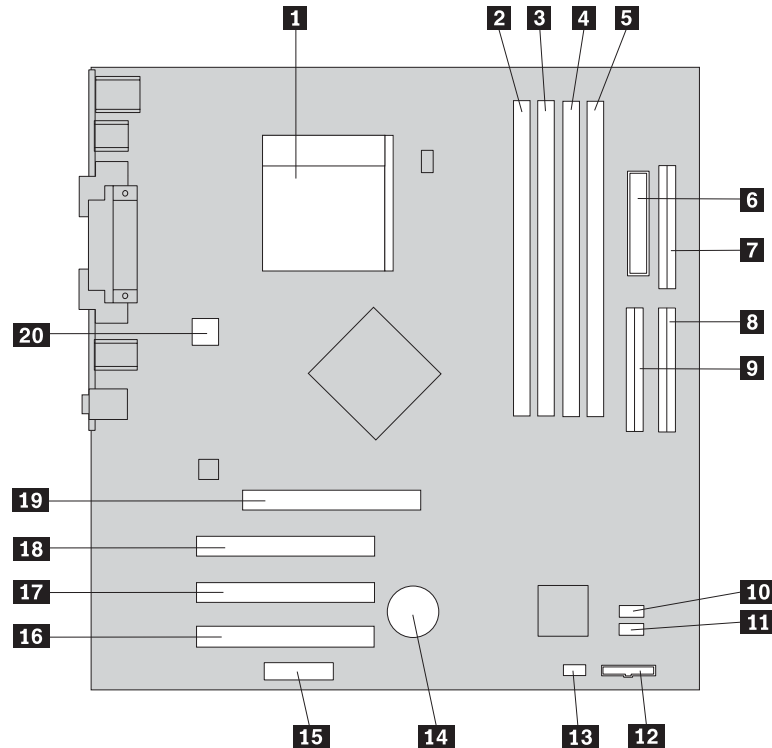
**5** Fonte de alimentação

---

## Identificando as Peças na Placa-mãe

A placa-mãe (algumas vezes denominada *circuito impresso* ou *placa-mãe*) é a placa de circuito principal em seu computador. Ela fornece as funções básicas do computador e suporta uma variedade de dispositivos instalados pela IBM ou os dispositivos que você pode instalar posteriormente.

A ilustração a seguir mostra as localizações das peças na placa-mãe.



- |           |                                 |           |                                     |
|-----------|---------------------------------|-----------|-------------------------------------|
| <b>1</b>  | Microprocessador                | <b>11</b> | Conector SATA0                      |
| <b>2</b>  | Conector DIMM 1                 | <b>12</b> | Conector do painel frontal          |
| <b>3</b>  | Conector DIMM 2                 | <b>13</b> | Jumper Limpar CMOS/Recuperação      |
| <b>4</b>  | Conector DIMM 3                 | <b>14</b> | Bateria                             |
| <b>5</b>  | Conector DIMM 4                 | <b>15</b> | Conector de áudio do painel frontal |
| <b>6</b>  | Conector de energia             | <b>16</b> | Slots PCI 3                         |
| <b>7</b>  | Conector da unidade de disquete | <b>17</b> | Slot PCI 2                          |
| <b>8</b>  | Conector IDE principal          | <b>18</b> | Slot PCI 1                          |
| <b>9</b>  | Conector IDE secundário         | <b>19</b> | Slot AGP (alguns modelos)           |
| <b>10</b> | Conector SATA1                  | <b>20</b> | Conector de energia de 12 V         |

## Instalando Memória

O computador possui quatro conectores para instalar DIMMs (Dual Inline Memory Modules) que fornecem no máximo 4,0 GB de memória de sistema.

Ao instalar módulos DIMM, aplique as seguintes regras:

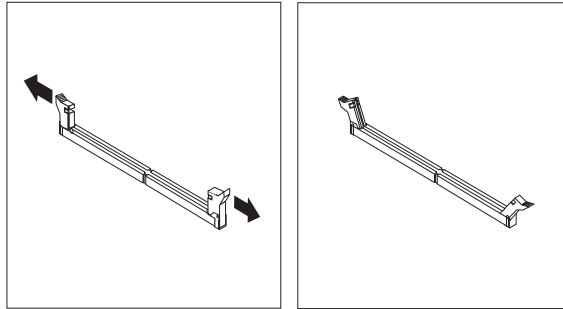
- A memória do sistema está dividida em dois canais (canal A e B). Os conectores DIMM 1 e 2 são o canal A e os conectores DIMM 3 e 4 são o canal B.
- Se os conectores DIMM 1 e 3 (ou 2 e 4) possuem a mesma tecnologia e tamanho de memória, o sistema opera em modo de canal duplo.
- Utilize DDR SDRAM (Double Data Rate Synchronous Dynamic Random Access Memory) de 2,5 V, 184 pinos.
- Utilize DIMMs de 128 MB, 256 MB, 512 MB ou 1,0 GB em qualquer combinação.
- Os DIMMs tem 38,1 mm (1,5 polegadas) de altura.

**Nota:** Apenas DIMMs DDR SDRAM podem ser utilizadas.

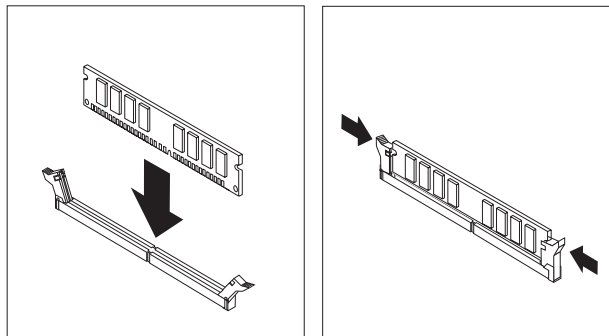


Para instalar um módulo DIMM:

1. Remova a tampa. Consulte “Removendo a Tampa” na página 60.
2. Pode ser necessário remover uma placa para obter acesso aos slots DIMM. Consulte “Instalando Placas”.
3. Localize os conectores DIMM. Consulte “Identificando as Peças na Placa-mãe” na página 61.
4. Abra as presilhas de retenção.



5. Verifique se os encaixes do módulo DIMM estão alinhados com as abas do conector. Empurre ou insira o DIMM diretamente para baixo no conector até que as presilhas de retenção se fechem.



#### O que Fazer em Seguida:

- Reinstale as placas que foram removidas.
- Para trabalhar com outro opcional, vá para a seção apropriada.
- Para concluir a instalação, vá para “Recolocando a Tampa e Conectando os Cabos” na página 74.

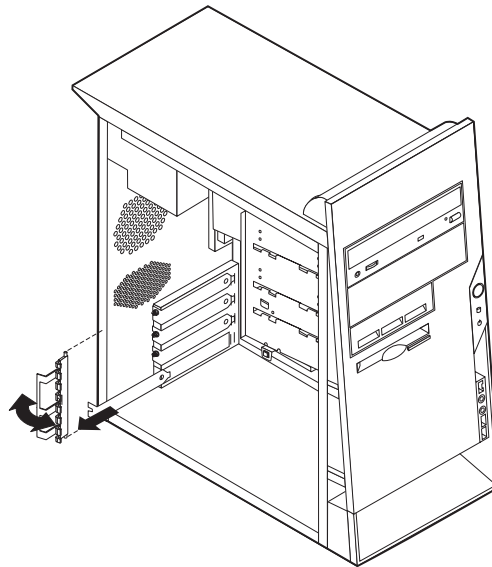
## Instalando Placas

Esta seção fornece informações e instruções para instalação e remoção de placas. O computador possui três slots de expansão para placas PCI. Um slot, utilizado para uma placa AGP, está disponível em alguns modelos. Você pode instalar uma placa com até 228 mm (9 polegadas) de comprimento nos slots AGP ou PCI 2 e 3. Podem também instalar uma placa de até 200 mm (7,9 polegadas) de comprimento no slot PCI 1.

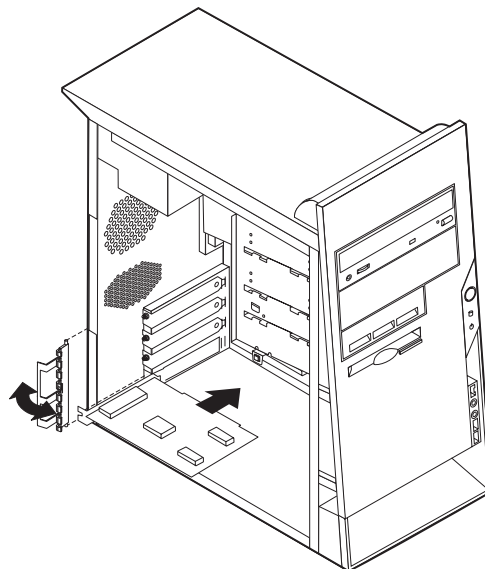
Para instalar uma placa:

1. Remova a tampa. Consulte “Removendo a Tampa” na página 60.

2. Remova a trava da tampa do slot da placa e a tampa do slot de expansão apropriado.



3. Remova a placa de sua embalagem de proteção estática.
4. Instale a placa no slot apropriado da placa-mãe.
5. Instale a trava da tampa do slot da placa.



**O que Fazer em Seguida:**

- Para trabalhar com outro opcional, vá para a seção apropriada.
- Para concluir a instalação, vá para "Recolocando a Tampa e Conectando os Cabos" na página 74.

---

## Instalando Unidades Internas

Esta seção fornece informações e instruções para instalar e remover unidades internas.

Unidades internas são dispositivos que seu computador utiliza para ler e armazenar os dados. Você pode adicionar unidades ao seu computador para aumentar o recurso de armazenamento e para ativar seu computador para ler outros tipos de mídia. Algumas das diversas unidades disponíveis para seu computador são:

- Unidades de disco rígido PATA (Parallel Advanced Technology Attachment)
- Unidades de disco rígido ATA serial
- Unidades de CD ou unidades de DVD
- Unidades de mídia removíveis

**Nota:** Essas diferentes unidades também são denominadas de unidades IDE (Integrated Drive Electronics).

As unidades internas são instaladas em *compartimentos*. Neste manual, os compartimentos são denominados como compartimento 1, compartimento 2 e assim por diante.

Ao instalar uma unidade interna, é importante observar o tipo e o tamanho da unidade que você pode instalar em cada compartimento. Além disso, é importante conectar corretamente os cabos da unidade interna à unidade instalada.

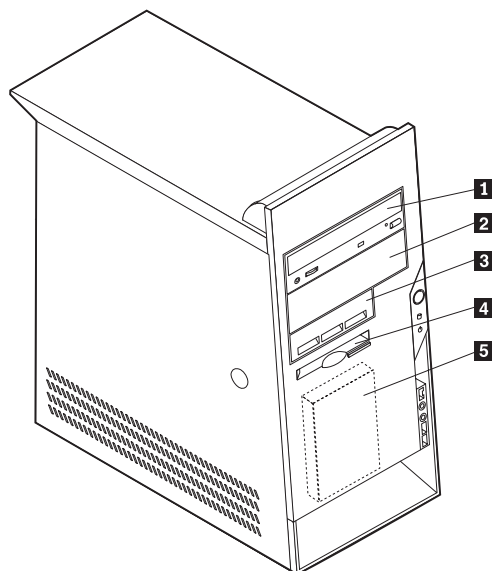
### Especificações da Unidade

Seu computador é fornecido com unidades instaladas pela IBM:

- Uma unidade de CD ou de DVD no compartimento 1 (alguns modelos)
- Uma unidade de disquete de 3,5 Pol. no compartimento 4
- Uma unidade de disco rígido de 3,5 Pol. no compartimento 5

Qualquer compartimento que não tenha uma unidade instalada tem uma blindagem estática e painel de compartimentos instalados.

A ilustração a seguir mostra as localizações dos compartimentos da unidade.



A lista a seguir descreve algumas das unidades que você pode instalar em cada compartimento e suas exigências de altura:

- |          |   |   |
|----------|---|---|
| <b>1</b> | Compartimento 1 - Altura máxima: 43,0 mm (1,7 Pol.) | Unidade de CD ou DVD (pré-instalados em alguns modelos)<br>unidade de disco rígido de 5,25 polegadas  |
| <b>2</b> | Compartimento 2 - Altura máxima: 43,0 mm (1,7 Pol.) | Unidade de disco rígido de 5,25 polegadas<br>Unidade de disco rígido de 3,5 polegadas (exige uma braçadeira de montagem)<br>Unidade de CD<br>Unidade de DVD |
| <b>3</b> | Compartimento 3 - Altura máxima: 25,8 mm (1,0 Pol.) | unidade de disco rígido de 3,5 polegadas  |
| <b>4</b> | Compartimento 4 - Altura máxima: 25,8 mm (1,0 Pol.) | Unidade de disquete de 3,5 polegadas (pré-instalada)  |
| <b>5</b> | Compartimento 5 - Altura máxima: 25,8 mm (1,0 Pol.) | Unidade de disco rígido (pré-instalada)   |

**Notas:**

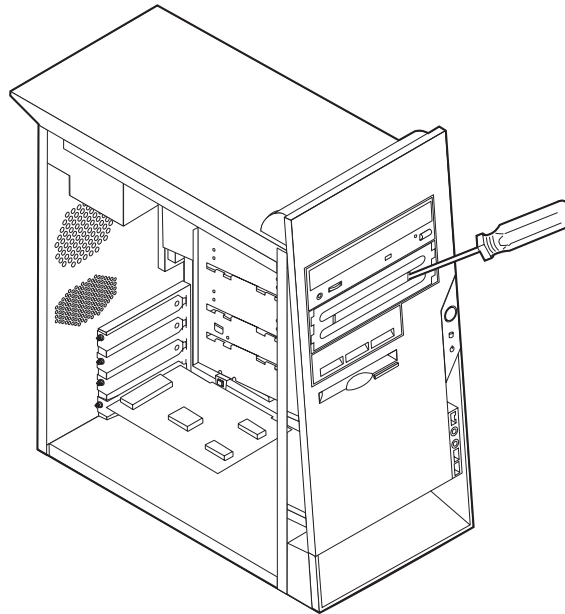
1. Unidades com mais de 43,0 mm (1,7 Pol.) de altura não podem ser instaladas.
2. Instale unidades de mídia removível (fita ou CD) nos compartimentos acessíveis (compartimentos 1 ou 2).

## Instalando uma Unidade

Para instalar uma unidade interna, siga essas etapas:

1. Remova a tampa. Consulte "Removendo a Tampa" na página 60.
2. Se o computador tiver uma unidade de CD ou DVD, você poderá precisar remover os cabos de sinal e alimentação da unidade.
3. Remova o painel do compartimento do compartimento de unidade inserindo uma chave de fenda na extremidade e forçando cuidadosamente para se soltar.

4. Remova a cobertura de metal do compartimento de unidade inserindo uma chave de fenda de ponta chata em um dos slots, forçando cuidadosamente até soltar.



5. Assegure-se de que a unidade que você está instalando esteja definida corretamente como um dispositivo master ou slave.

**Nota:** Uma unidade de disco rígido ATA serial não precisa ser definida como dispositivo master ou slave.

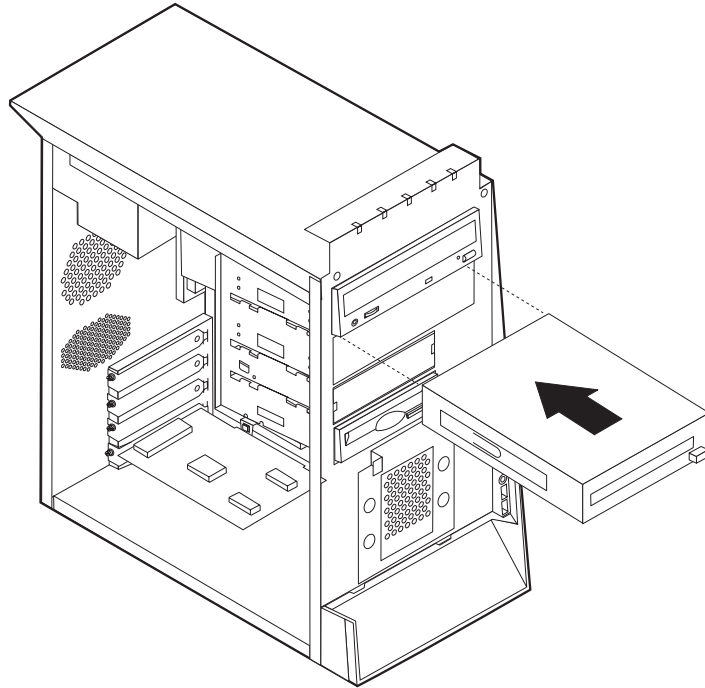
- Se for a primeira unidade de CD ou DVD, defina-a como um dispositivo mestre.
- Se for uma unidade de CD ou DVD opcional, defina-a como dispositivo slave.
- Se for uma unidade de disco rígido ATA paralela adicional, defina-a como dispositivo slave.

Consulte a documentação fornecida com sua unidade para informações de jumper master/slave.

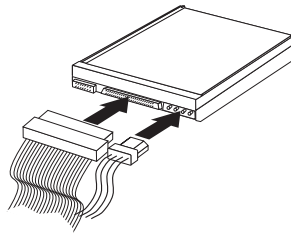
6. Pode ser necessário remover o painel para instalar algumas unidades. Remova o painel frontal empurrando a guia azul de plástico na parte traseira do computador.

7. Instale a unidade no compartimento e trave-a na posição.

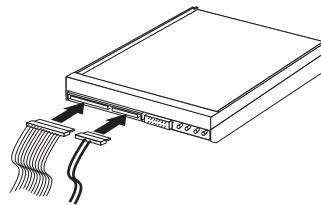
**Nota:** Algumas unidades poderão precisar de parafusos para serem presas ao compartimento. Se for o caso, alinhe os orifícios de parafuso e insira os parafusos para prender a unidade.



8. Uma unidade de disco rígido requer dois cabos: um cabo de alimentação conectado à fonte de alimentação e um cabo de sinal conectado à placa-mãe.
- Uma unidade de disco rígido ATA paralela requer um cabo de alimentação de quatro fios.



- Uma unidade de disco rígido ATA serial requer um cabo de alimentação de cinco fios.



As etapas para conectar uma unidade são diferentes dependendo do tipo de unidade que estiver sendo conectado. Utilize um dos seguintes procedimentos para conexão da unidade.

### **Conectando a Primeira Unidade de CD ou DVD**

1. Localize o cabo de sinal de três conectores que vem com seu computador ou com a nova unidade.
2. Localize o conector IDE secundário na placa-mãe. Consulte “Identificando as Peças na Placa-mãe” na página 61.
3. Conecte uma extremidade do cabo de sinal à unidade e a outra ao conector IDE secundário na placa-mãe. Para reduzir o ruído eletrônico, utilize os conectores na extremidade do cabo apenas.
4. Seu computador possui conectores extra de energia para unidades adicionais. Conecte o conector de energia à unidade.

### **Conectando uma Unidade de CD, Unidade de DVD ou Unidade de Disco Rígido ATA Paralela Adicional**

Uma unidade adicional pode ser conectada ao conector IDE primário ou IDE secundário.

1. Localize um conector IDE disponível no cabo de sinal de três conectores ligado ao conector IDE primário ou IDE secundário na placa-mãe. Consulte “Identificando as Peças na Placa-mãe” na página 61.
2. Conecte o conector extra no cabo de sinal à nova unidade.
3. Seu computador possui conectores extra de energia para unidades adicionais. Conecte o conector de energia à unidade.

### **Conectando uma Unidade de Disco Rígido ATA Serial**

Uma unidade de disco rígido serial pode ser conectada a qualquer conector SATA disponível.

1. Localize o cabo de sinal que acompanha a nova unidade.
2. Localize um conector SATA disponível na placa-mãe. Consulte “Identificando as Peças na Placa-mãe” na página 61.
3. Conecte uma extremidade do cabo de sinal à unidade e a outra a um conector SATA que esteja disponível na placa-mãe.
4. Seu computador possui conectores extra de energia para unidades adicionais. Conecte o conector de energia à unidade.

#### **O que Fazer em Seguida:**

- Para trabalhar com outro opcional, vá para a seção apropriada.
- Para concluir a instalação, vá para “Recolocando a Tampa e Conectando os Cabos” na página 74.

---

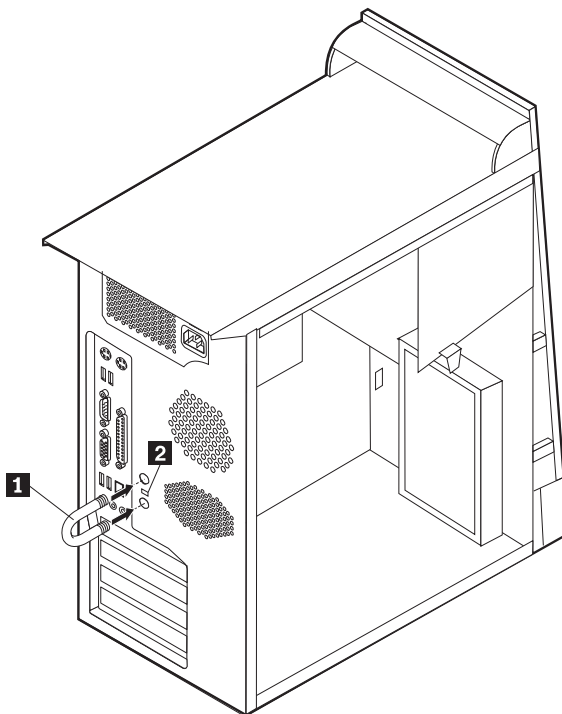
## **Instalando os Recursos de Segurança**

Para ajudar a evitar furto de hardware e acesso não autorizado ao computador, estão disponíveis várias opções de trava de segurança. As seções a seguir ajudarão você a identificar e instalar os diversos tipos de travas que podem estar disponíveis para o computador. Além das travas físicas, o uso não autorizado do computador pode ser evitado por uma trava de software que trava o teclado até uma senha correta ser digitada.

Certifique-se de que nenhum cabo de segurança interfira com outros cabos do computador.

## Identificando Travas de Segurança

A ilustração a seguir mostra as localizações dos recursos de segurança na parte traseira do computador.



- 1** Presilha de cabo
- 2** Trava de cabo integrada

## Presilha de Cabo

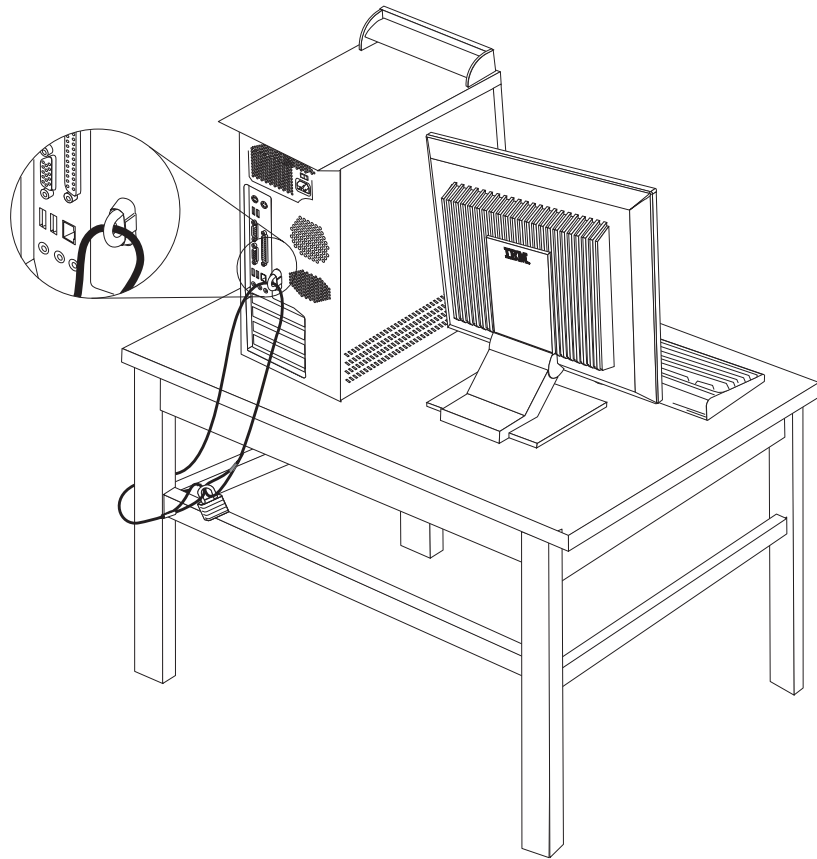
Utilizando uma presilha de cabo de 3/16 polegadas ou 5 mm (às vezes chamada de cavilha em U), um cabo de segurança de aço e um cadeado, você pode prender o computador a uma escrivaninha, mesa ou a outro dispositivo não permanente. Para computadores projetados para acomodar a presilha de cabo, são fornecidas perfurações na parte traseira do chassi.

Para instalar uma presilha de cabo:

1. Remova a tampa (consulte “Removendo a Tampa” na página 60).
2. Utilize uma ferramenta, como uma chave de fenda, para remover as duas as coberturas de metal.
3. Insira a presilha de cabo pelo painel traseiro; em seguida, conecte e aperte as porcas com a chave de tamanho apropriado ou ajustável.
4. Recoloque a tampa do computador. Para obter informações adicionais, consulte “Recolocando a Tampa e Conectando os Cabos” na página 74.

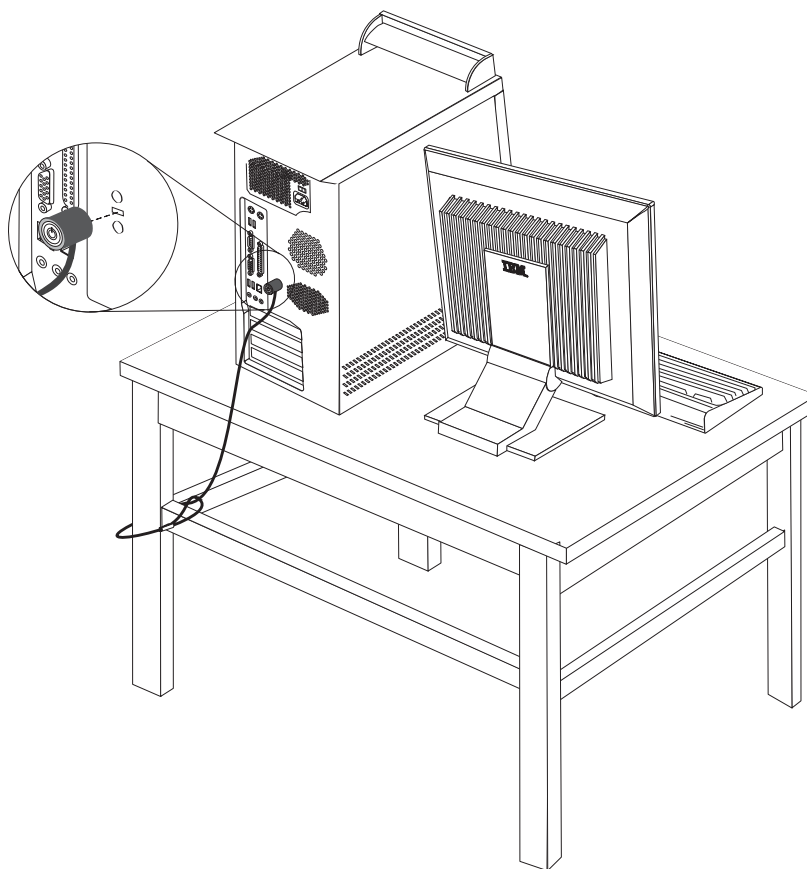


5. Passe o cabo pela presilha de cabo e em torno de um objeto que não faça parte de ou que esteja permanentemente seguro à estrutura ou alicerce da construção e de onde não possa ser removido; em seguida, prenda as extremidades do cabo com um cadeado.



## Trava de Cabo Integrada

Com uma trava de cabo integrada (às vezes chamada de trava Kensington), você pode prender o computador a uma escrivaninha, mesa ou a outro dispositivo não permanente. A trava de cabo conecta-se a um slot de segurança na parte traseira do computador e é operada com uma chave. Ela é do mesmo tipo de trava utilizado com muitos computadores laptop. Você pode adquirir uma trava de cabo diretamente da IBM. Vá para <http://www.pc.ibm.com/support> e pesquise em *Kensington*.



## Proteção por Senha

Para impedir o uso não autorizado do computador, você pode utilizar o programa IBM Setup Utility para definir uma senha. Ao ligar o computador, você é solicitado a digitar uma senha para destravar o teclado para uso normal.

### O que Fazer em Seguida:

- Para trabalhar com outro opcional, vá para a seção apropriada.
- Para concluir a instalação, vá para "Recolocando a Tampa e Conectando os Cabos" na página 74.

---

## Trocando a Bateria

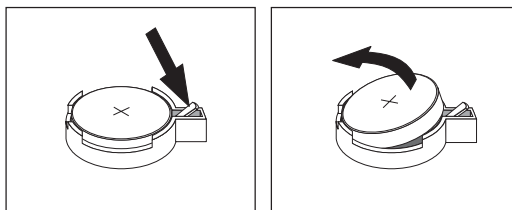
Seu computador possui um tipo especial de memória que mantém a data, a hora e as definições para recursos integrados, como atribuições de porta paralela (configuração). Uma bateria mantém essas informações ativas quando você desliga o computador.

A bateria normalmente não requer carga ou manutenção durante sua vida útil; entretanto, nenhuma bateria dura para sempre. Se ela falhar, a data, a hora e as informações de configuração (inclusive senhas) serão perdidas. Uma mensagem de erro aparecerá quando você ligar o computador.

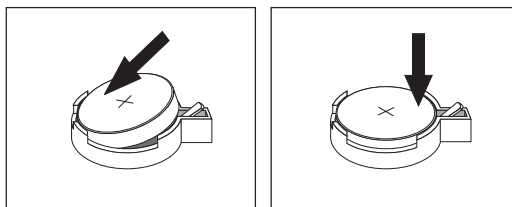
Consulte “Aviso sobre a Bateria de Lítio” na página xi para obter informações sobre a troca e descarte da bateria.

Para trocar a bateria:

1. Desligue o computador e todos os dispositivos conectados a ele.
2. Remova a tampa. Consulte “Removendo a Tampa” na página 60.
3. Localize a bateria. Consulte “Identificando as Peças na Placa-mãe” na página 61.
4. Se necessário, remova todas as placas que impeçam o acesso à bateria. Consulte “Instalando Placas” na página 63 para obter informações adicionais.
5. Remova a bateria antiga.



6. Instale a nova bateria.



7. Coloque todas as placas removidas para dar acesso à bateria de volta nos respectivos lugares. Consulte “Instalando Placas” na página 63 para obter instruções sobre a substituição de placas.
8. Coloque a tampa novamente e conecte o cabo de alimentação. Consulte “Recolocando a Tampa e Conectando os Cabos” na página 74.

**Nota:** Quando o computador for ativado pela primeira vez após a troca da bateria, pode aparecer uma mensagem de erro. Isto é normal após a troca da bateria.

9. Ligue o computador e todos os dispositivos conectados a ele.
10. Utilize o programa IBM Setup Utility para definir a data e hora e quaisquer senhas. Consulte o Capítulo 4, “Utilizando o Programa IBM Setup Utility”, na página 77.

---

## Apagando uma Senha Perdida ou Esquecida (Limpendo o CMOS)

Esta seção aplica-se a senhas perdidas ou esquecidas. Para obter informações adicionais sobre senhas perdidas ou esquecidas, consulte o Access IBM de seu desktop.

Para apagar uma senha esquecida:

1. Desligue o computador e todos os dispositivos conectados a ele.
2. Remova a tampa. Consulte "Removendo a Tampa" na página 60.
3. Localize o jumper Limpar CMOS/Recuperação na placa-mãe. Consulte "Identificando as Peças na Placa-mãe" na página 61.
4. Se necessário, consulte "Instalando Placas" na página 63 para remover quaisquer placas que impeçam o acesso ao jumper Limpar CMOS/Recuperação.
5. Mova o jumper da posição padrão (pinos 1 e 2) para a posição de manutenção ou configuração (pinos 2 e 3).
6. Recoloque a tampa e conecte o cabo de alimentação. Consulte "Recolocando a Tampa e Conectando os Cabos".
7. Reinicie o computador, deixando-o ligado por aproximadamente 10 segundos. Desligue-o pressionando a tecla Power por aproximadamente 5 segundos. O computador desligará.
8. Repita as etapas de 2 a 4 na página 74.
9. Mova o jumper de volta para a posição padrão (pinos 1 e 2).
10. Recoloque a tampa e conecte o cabo de alimentação. Consulte "Recolocando a Tampa e Conectando os Cabos".

---

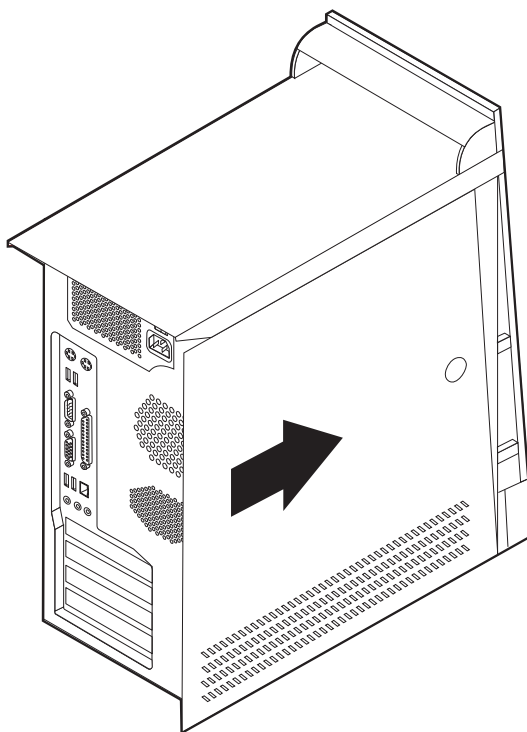
## Recolocando a Tampa e Conectando os Cabos

Após trabalhar com as opções, você precisará instalar qualquer parte removida, colocar a tampa e reconectar os cabos, incluindo linhas de telefone e cabos de alimentação. Além disso, dependendo da opção instalada, poderá ser necessário confirmar as informações atualizadas no programa IBM Setup Utility.

Para recolocar a tampa e conectar os cabos de seu computador:

1. Assegure-se de que todos os componentes tenham sido recolocados corretamente e que nenhuma ferramenta ou nenhum parafuso perdido tenha ficado no interior do computador.
2. Remova todos os cabos que possam impedir a recolocação da tampa.

3. Posicione a tampa no chassi de modo que as guias de trilho na parte inferior da tampa prendam os trilhos e empurrem a tampa até travar.



4. Reconecte os cabos externos e cabos de alimentação ao computador. Consulte "Instalando Opcionais Externos" na página 56.
5. Para atualizar a configuração, consulte o Capítulo 4, "Utilizando o Programa IBM Setup Utility", na página 77.



---

## Capítulo 4. Utilizando o Programa IBM Setup Utility

O programa IBM Setup Utility está armazenado no EEPROM (Electrically Erasable Programmable Read-Only Memory) do seu computador. O programa IBM Setup Utility é utilizado para exibir e alterar as definições de configuração do computador, independentemente do sistema operacional que estiver sendo utilizado. Entretanto, as definições do sistema operacional devem substituir quaisquer definições semelhantes do programa IBM Setup Utility.

---

### Iniciando o Programa IBM Setup Utility

Para iniciar o programa IBM Setup Utility, proceda da seguinte forma:

1. Se seu computador já estiver ligado ao iniciar este procedimento, encerre o sistema operacional e desligue o computador.
2. Pressione e segure a tecla F1 e então ligue o computador. Quando você ouvir múltiplos bipes, solte a tecla F1.

**Nota:** Se uma senha de administrador tiver sido definida, o menu do programa IBM Setup Utility não é exibido até que a senha seja digitada. Consulte “Utilizando Senhas” para obter informações adicionais.

O IBM Setup Utility deve iniciar automaticamente assim que o POST detectar que o hardware tenha sido removido ou novo hardware tenha sido instalado em seu computador.

---

### Exibindo e Alterando as Definições

O menu do programa IBM Setup Utility lista os itens que identificam os tópicos do sistema de configuração.

Ao trabalhar com o menu do programa IBM Setup Utility, você deve utilizar o teclado. As teclas utilizadas para executar diversas tarefas são exibidas na parte inferior de cada tela.

---

### Saindo do Programa IBM Setup Utility

Ao finalizar a exibição ou alteração das definições, pressione Esc para retornar ao menu do programa IBM Setup Utility (você poderá ter que pressionar Esc muitas vezes). Se quiser salvar novas configurações, selecione **Save Settings** antes de sair. Caso contrário, suas alterações não serão salvas.

---

### Utilizando Senhas

Você pode utilizar senhas para fornecer segurança para seu computador e dados. Existem dois tipos de senhas: uma senha de usuário e uma senha de administrador. Não é necessário definir uma senha de nenhum tipo para utilizar o computador. Entretanto, se decidir definir um tipo de senha, leia as seguintes seções.

## Senha de Usuário

O recurso senha de usuário impede que pessoas não-autorizadas tenham acesso ao seu computador.

## Senha de Administrador

A definição de uma senha de administrador impede que pessoas não-autorizadas alterem as definições de configuração. Se você for responsável por manter as definições de vários computadores, pode querer definir uma senha de administrador.

Após definir uma senha de administrador, um prompt de senha é exibido cada vez que você tentar acessar o programa IBM Setup Utility. Ao digitar a senha errada, uma mensagem de erro será exibida. Ao digitar a senha errada por três vezes, será necessário desligar o computador e iniciá-lo novamente.

Se as senhas de usuário e administrador forem definidas, você pode digitar qualquer uma das senhas. Entretanto, para alterar quaisquer definições de configuração, você deverá utilizar a senha de administrador.

## Definindo, Alterando e Excluindo uma Senha

Para definir, alterar ou excluir uma senha, proceda da seguinte forma:

**Nota:** Uma senha pode ser qualquer combinação de até sete caracteres (A- Z, a-z e 0-9).

1. Inicie o programa IBM Setup Utility (consulte “Iniciando o Programa IBM Setup Utility” na página 77).
2. No menu do programa IBM Setup Utility, selecione **Security**.
3. Selecione **Set Passwords**. Leia as informações exibidas no lado direito da tela.

---

## Utilizando Perfil de Segurança por Dispositivo

O Perfil de Segurança por Dispositivo é utilizado para ativar ou desativar o acesso do usuário aos seguintes dispositivos:

<b>Controladora IDE</b>	Quando este recurso estiver definido para <b>Disable</b> , todos os dispositivos conectados à controladora IDE (tais como unidades de disco rígido ou unidade de CD-ROM) estarão desativados e não serão exibidos no sistema de configuração.
<b>Acesso a Unidade de Disquete</b>	Quando este dispositivo estiver definido para <b>Disable</b> , a unidade de disquete não pode ser acessada.
<b>Proteção de Gravação de Disquete</b>	Quando este recurso estiver definido para <b>Enable</b> , todos os disquetes serão tratados como protegidos contra gravação.

Para definir o Perfil de Segurança por Dispositivo, proceda da seguinte forma:

1. Inicie o programa IBM Setup Utility (consulte “Iniciando o Programa IBM Setup Utility” na página 77).
2. No menu do programa IBM Setup Utility, selecione **Security**.
3. Selecione **Security Profile by Device**.
4. Selecione os dispositivos e definições desejados e pressione Enter.
5. Retorne ao menu do programa IBM Setup Utility e selecione **Exit** e em seguida **Save Settings**.



---

## Selecionando um Dispositivo de Inicialização

Se seu computador não inicializar (boot) a partir de um dispositivo como CD-ROM, disquete ou disco rígido, conforme esperado, utilize um dos seguintes procedimentos para selecionar um dispositivo de inicialização.

### Selecionando um Dispositivo de Inicialização Temporária

Utilize esse procedimento para iniciar a partir de um dispositivo de inicialização.

**Nota:** Nem todos os CDs, discos rígidos e disquetes são inicializáveis.

1. Desligue o computador.
2. Pressione e segure a tecla F12 e então ligue seu computador. Quando o Menu do Startup Device aparecer, solte a tecla F12.
3. Selecione o dispositivo de inicialização desejado no menu Alternate startup devices e pressione Enter para começar.

**Nota:** Selecionar um dispositivo de inicialização no menu Alternate startup devices não altera permanentemente a seqüência de inicialização.

### Alterando a Seqüência de Inicialização

Para exibir ou alterar a seqüência de inicialização primária ou automática, proceda da seguinte forma:

1. Inicie o programa IBM Setup Utility (consulte “Iniciando o Programa IBM Setup Utility” na página 77).
2. Selecione **Startup**.
3. Selecione **Startup Sequence**. Consulte as informações exibidas no lado direito da tela.
4. Selecione a seqüência de dispositivos para a Seqüência de Inicialização Primária, para a Seqüência de Inicialização Automática e para a Seqüência de Inicialização de Erro.
5. Selecione **Exit** no menu do IBM Setup Utility e em seguida **Save Settings**.

Se você tiver alterado estas definições e quiser retornar às definições padrão, selecione **Load Default Settings** no menu Sair.

---

## Configurações Avançadas

Em alguns modelos de computador, o menu Advanced settings inclui uma definição para Enable/Disable HyperThreading. Esse recurso funciona somente com os sistemas operacionais que reconhecem o HyperThreading, como o Microsoft Windows XP. A definição padrão para HyperThreading é Enabled. Porém, se você selecionar Set Defaults (HyperThreading is Enabled) com outro sistema operacional senão o Windows XP, o desempenho do computador poderá ser prejudicado. Por isso, você deve sempre definir HyperThreading para desativado a menos que tenha certeza de que o sistema operacional suporta hyperthreading.



---

## Apêndice A. Atualizando Programas do Sistema

Este apêndice contém informações sobre a atualização dos programas do sistema a partir de uma falha de atualização do POST/BIOS.

---

### Programas do Sistema

*Programas do sistema* são a camada básica do software integrada ao seu computador. Eles incluem o POST (Power-On Self-Test), o código BIOS (Basic Input/Output System) e o programa IBM Setup Utility. O POST é um conjunto de testes e de procedimentos que são aplicados toda vez que o seu computador é ligado. O BIOS é uma camada de software que converte as instruções vindas de outras camadas de software em sinais elétricos que o hardware do computador é capaz de entender. É possível utilizar o programa IBM Setup Utility para exibir e alterar a configuração e a instalação de seu computador.

A placa-mãe do seu computador possui um módulo chamado *electrically erasable programmable read-only memory* (EEPROM, também conhecida como *memória flash*). Você pode atualizar facilmente o POST, BIOS e o programa utilitário IBM Setup Utility, iniciando seu computador com um disquete de atualização ou executando um programa de atualização especial a partir de seu sistema operacional.

A IBM pode fazer alterações e melhorias nos programas do sistema. Quando as atualizações são liberadas, elas ficam disponíveis como arquivos para download na World Wide Web (consulte a *Referência Rápida*). As instruções para utilizar as atualizações do programa do sistema estão disponíveis em um arquivo .txt incluído com os arquivos de atualização. Para a maioria dos modelos, você pode fazer download de um programa de atualização para criar um disquete de atualização do programa do sistema ou um programa de atualização que pode ser executado a partir do sistema operacional.

### Atualizando a BIOS a partir de um Disquete

1. Insira o disquete de atualização (flash) do programa do sistema na unidade de disquete (unidade A) do computador. As atualizações do programa do sistema estão disponíveis em <http://www.ibm.com/pc/support/> na World Wide Web.
2. Ligue o computador. Se já estiver ligado, você deve desligá-lo e ligá-lo novamente. A atualização é iniciada.

### Atualizando a BIOS a partir do Sistema Operacional

**Nota:** Devido a melhorias constantes feitas no site da IBM na Web, o conteúdo da página da Web (incluindo os links mencionados no procedimento a seguir) está sujeito a alterações.

1. No navegador, digite <http://www.pc.ibm.com/support> no campo de endereço e pressione Enter.
2. Localize os arquivos transferíveis por download para o tipo de máquina.
3. Em Select your product, escolha o tipo da sua máquina e clique em **Go**.
4. Em Downloadable file by category, clique em **BIOS**.
5. Em Download files - BIOS by date, clique no tipo da sua máquina.

6. Role para baixo e procure um arquivo .txt que tem as instruções para atualizar a Flash BIOS em seu sistema operacional. Clique no arquivo .txt.
7. Imprima essas Instruções. Isso é muito importante uma vez que elas não estarão mais na tela depois que o download for iniciado.
8. No navegador, clique em **Voltar** para voltar para a lista de arquivos. Siga cuidadosamente as instruções impressas para fazer download, extrair e instalar a atualização.

---

## Recuperando uma Falha de Atualização do POST/BIOS

Se a energia de seu computador for cortada enquanto o POST/BIOS estiver sendo atualizado (atualização flash), seu computador pode não ser reinicializado corretamente. Se isso acontecer, execute o seguinte procedimento (também conhecido como Boot-block Recovery):

1. Desligue o computador e qualquer dispositivo conectado, como impressoras, monitores, e unidades externas.
2. Desconecte todos os cabos de alimentação das tomadas elétricas e remova a tampa. Consulte Removendo a Tampa no capítulo para seu modelo.
3. Localize o jumper Limpar CMOS/Recuperação na placa-mãe. Consulte Identificando as Peças na Placa-mãe para seu tipo do modelo.
4. Se necessário, consulte Instalando placas para remover qualquer placa que impeça o acesso ao jumper Limpar CMOS/Recuperação.
5. Mova o jumper da posição padrão (pinos 1 e 2) para pinos 2 e 3.
6. Coloque a tampa. Consulte Substituindo a Tampa e Conectando os Cabos no capítulo para seu tipo do modelo.
7. Reconecte os cabos de energia do computador e monitor às tomadas de energia.
8. Insira o disquete de atualização (flash) POST/BIOS na unidade A e ligue o computador e o monitor.
9. Após a atualização da sessão ter sido concluída não haverá vídeo e as séries de beeps terminarão. Remova o disquete da unidade de disquete e desligue o computador e o monitor.
10. Desconecte os cabos de energia das tomadas elétricas.
11. Remova a tampa. Consulte Removendo a Tampa no capítulo para seu tipo do modelo.
12. Remova qualquer placa que impeça o acesso ao jumper Configuração da BIOS.
13. Coloque o jumper Limpar CMOS/Recuperação em sua posição original.
14. Reinstale as placas que foram removidas.
15. Coloque a tampa e reconecte qualquer cabo que tenha sido desconectado.
16. Ligue o computador para reiniciar o sistema operacional.

---

## Apêndice B. Limpando o Mouse

Este apêndice fornece instruções sobre como limpar o mouse. O procedimento será diferente dependendo do tipo de mouse.

---

### Limpando um Mouse Óptico

Se você tiver algum problema com o mouse óptico, verifique o seguinte:

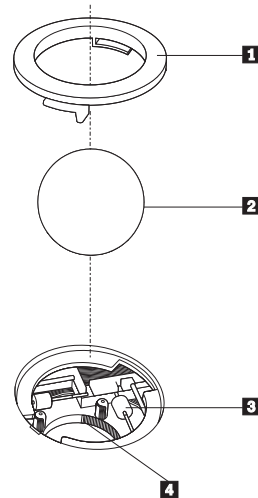
1. Vire o mouse de cabeça para baixo e olhe cuidadosamente a área da lente.
  - a. Se houver uma mancha na lente, limpe cuidadosamente a área com um chumaço de algodão ou um Q-Tip.
  - b. Se houver resíduos na lente, sopre delicadamente.
2. Verifique a superfície na qual está utilizando o mouse. Se houver uma imagem ou padrão muito complexo sob o mouse, será difícil para o DSP (Processador de Sinal Digital) determinar as alterações na posição do mouse.

---

### Limpando um Mouse com Esfera

Se o ponteiro na tela não se mover suavemente com o mouse, poderá ser necessário limpar o mouse.

**Nota:** A ilustração a seguir poderá ser ligeiramente diferente do mouse.



- 1** Anel de retenção
- 2** Esfera
- 3** Roletes de plástico
- 4** Porta-esfera

Para limpar um mouse com esfera:

1. Desligue o computador.
2. Vire o mouse com a parte superior para baixo e examine cuidadosamente a parte inferior. Gire o anel de retenção **1** para a posição destravada para remover a esfera.

3. Coloque a mão sobre o anel de retenção e a esfera **2** e, em seguida, vire o mouse com a parte superior para cima para que o anel de retenção e a esfera caiam na sua mão.
4. Lave a esfera com sabão em água morna e seque-a com um pano limpo. Sopre ar cuidadosamente no porta-esfera **4** para desprender a sujeira e fiapos.
5. Procure acúmulo de sujeira nos roletes de plástico **3** dentro do porta-esfera. Esse acúmulo normalmente aparece como uma tira no meio dos roletes.
6. Se os roletes estiverem sujos, limpe-os utilizando um bastonete de algodão molhado em álcool isopropílico (esfregando). Vire os roletes com o dedo e continue limpando-os até toda a sujeira ser removida. Certifique-se de que os roletes ainda estejam centralizados em seus canais depois de limpá-los.
7. Remova todas as fibras de algodão que possam ter ficado nos roletes.
8. Recoloque a esfera e o anel de retenção.
9. Ligue o computador novamente.

---

## Apêndice C. Comandos Manuais do Modem

A seção a seguir lista os comandos para a programação manual do modem.

Os comandos são aceitos pelo modem enquanto ele está no Modo de Comando. Seu modem está automaticamente no Modo de Comando até que você disque um número e estabeleça uma conexão. Os comandos podem ser enviados para seu modem a partir de um software de comunicação executando em PC ou em qualquer outro dispositivo de terminal.

Todos os comandos enviados para o modem devem começar com **AT** e terminar com **ENTER**. Todos os comandos podem ser digitados em letras maiúsculas ou minúsculas, mas não misturadas. Para tornar a linha de comando mais legível, podem ser inseridos espaços entre os comandos. Se você omitir um parâmetro de um comando que exige um, é como especificar um parâmetro de **0**.

Exemplo:

ATH [ENTER]

---

### Comandos AT Básicos

Nas listas a seguir, todas as configurações padrão são impressas em **negrito**.

Comando		Função
A		Atender manualmente chamada recebida.
A/		Repetir último comando executado. <b>Não</b> anteceder A/ com AT nem seguir com ENTER.
D_		<b>0 - 9, A-D, # e *</b>
	L	rediscar último número
	P	discagem por pulso
		<b>Nota: A discagem por pulso não é suportada na Austrália, Nova Zelândia, Noruega e África do Sul.</b>
	T	<b>discagem por tom</b>
	W	aguardar pelo segundo tom de discagem
	,	pausa
	@	aguardar cinco segundos de silêncio
	!	flash
	;	voltar para o Modo de Comando depois de discar
DS=n		Discar um dos quatro números de telefone (n=0-3) armazenados na memória não volátil do modem.
E_	E0	Comandos não são ecoados
	E1	<b>Comandos são ecoados</b>

Comando		Função
+++		Caracteres de escape - Alterne do Modo de Dados para o Modo de Comando (Comando T.I.E.S.)
H_	H0	Forçar modem no gancho (desligar)
	H1	Forçar modem fora do gancho (tornar ocupado) <b>Nota: O comando H1 não é suportado para a Itália</b>
I_	I0	Exibir código de identificação do produto
	I1	Teste de fábrica de checksum de ROM
	I2	Teste de memória interna
	I3	ID de firmware
	I4	ID reservado
L_	L0	Volume baixo do alto-falante
	L1	<b>Volume baixo do auto-falante</b>
	L2	Volume médio do alto-falante
	L3	Volume alto do alto-falante
M_	M0	Desligar alto-falante interno
	M1	<b>Alto-falante interno ligado até que a portadora seja detectada</b>
	M2	Alto-falante interno sempre ligado
	M3	Alto-falante interno até que a portadora seja detectada e desligado ao discar
N_		Incluído apenas para compatibilidade, não produz efeito algum
O_	O0	Retornar para o Modo de Dados
	O1	Retornar para o Modo de Dados e iniciar uma reciclagem do equalizador
P		<b>Definir discagem de pulso como padrão</b>
Q_	Q0	Modem envia respostas
Sr?		Ler e exibir valor no registro r.
Sr=n		Definir registro r como valor n (n = 0-255).
T		<b>Definir discagem de tom como padrão</b>
V_	V0	<b>Respostas numéricas</b>
	V1	<b>Respostas por palavras</b>
W_	W0	<b>Reportar apenas a velocidade de DTE</b>
	W1	Reportar velocidade da linha, protocolo de correção de erros e velocidade de DTE.
	W2	Reportar apenas a velocidade de DCE
X_	X0	Respostas compatíveis com Hayes Smartmodem 300/blind dialing.
	X1	O mesmo que X0 mais todas as respostas para CONECTAR/blind dialing



Comando		Função
	X2	O mesmo que X1 mais a detecção de tom de discagem
	X3	O mesmo que X1 mais a detecção do sinal de ocupado/blind dialing
	X4	Todas as respostas e o tom de discagem e a <b>detecção do sinal</b> de ocupado
Z_	Z0	Redefinir e recuperar perfil ativo 0
	Z1	Redefinir e recuperar perfil ativo 1

## Comandos AT Estendidos

Comando		Função
&C_	&C0	Forçar Sinal de Detecção da Portadora Alto (ON)
	&C1	<b>Ativar o CD quando a portadora remota estiver presente</b>
&D_	&D0	<b>O modem ignora o sinal DTR</b>
	&D1	O modem retorna para o Modo de Comando depois que o DTR comuta
	&D2	<b>O modem desliga, retorna para o Modo de Comando depois que o DTR comuta</b>
	&D3	Redefine o modem depois que o DTR comuta
&F_	&F	Voltar a configuração padrão de fábrica
&G_	&G0	<b>Tom de proteção desativado</b>
	&G1	Tom de proteção desativado
	&G2	Tom de proteção de 1.800 Hz
&K_	&K0	Desativar controle de fluxo
	&K3	<b>Ativar controle de fluxo de hardware RTS/CTS</b>
	&K4	Ativar controle de fluxo de software XON/XOFF
	&K5	Ativar controle de fluxo XON/XOFF transparente
	&K6	Ativar controle de fluxo RTS/CTS e XON/XOFF
&M_	&M0	Operação assíncrona
&P_	&P0	<b>Configuração americana para proporção de fora e no gancho</b>
	&P1	Proporção do Reino Unido e Hong Kong para fora e no gancho
	&P2	O mesmo que a configuração &P0, mas a 20 pulsos por minuto
	&P3	O mesmo que a configuração &P1 mas a 20 pulsos por minuto
&R_	&R0	Reservado

Comando		Função
	&R1	O CTS opera por exigências de controle de fluxo
&S_	&S0	Forçar Sinal DSR Alto (ON)
	&S1	DSR desativado no modo de comando, ativado no modo on-line
&T_	&T0	Termina o teste em andamento
	&T1	Executar teste de circuito fechado analógico local
	&T3	Executar teste de circuito fechado digital local
	&T4	<b>Conceder pedido de Teste de Circuito Fechado Digital Remoto pelo modem remoto</b>
	&T5	Negar pedido de Teste de Circuito Fechado Digital Remoto
	&T6	Executar um Teste de Circuito Fechado Digital Remoto
	&T7	Executar um Teste de Circuito Fechado Digital Remoto e Autoteste
	&T8	Executar Teste de Circuito Fechado Analógico Local e Autoteste
&V	&V0	Exibe Perfis Ativos e Armazenados
	&V1	Exibe as Estatísticas da Última Conexão
&W_	&W0	Armazena o perfil ativo como Perfil 0
	&W1	Armazena o perfil ativo como Perfil 1
%E_	%E0	<b>Desativar reciclagem automática</b>
	%E1	Ativar reciclagem automática
+MS?		Exibe as configurações atuais de Selecionar Modulação
+MS=?		Exibe uma lista de opções suportadas de Selecionar Modulação
+MS=a,b,c,e,f		Selecionar modulação em que: <b>a</b> =0, 1, 2, 3, 9, 10, 11, 12, 56, 64, 69; <b>b</b> =0-1; <b>c</b> =300-56000; <b>d</b> =300- 56000; <b>e</b> =0-1 e <b>f</b> =0-1. <b>A, b, c, d, e, f</b> padrão= <b>12, 1, 300, 56000, 0, 0</b> . O parâmetro " <b>a</b> " especifica o protocolo de modulação desejado em que: 0=V.21, 1=V.22, 2=V.22bis, 3=V.23, 9=V.32, 10=V.32bis, 11=V.34, 12=V.90,K56Flex,V.34.....,56=K 56Flex, V.90,V.34....., 64=Bell 103 e 69=Bell 212. O parâmetro " <b>b</b> " especifica as operações de modo automático em que: 0= modo automático desativado, 1= modo automático ativado com V.8/V.32 Anexo A. O parâmetro " <b>c</b> " especifica a taxa de dados de conexão mínima (300- 56000). O parâmetro " <b>d</b> " especifica a taxa de conexão máxima (300-56000); O parâmetro " <b>e</b> " especifica o tipo de codec (0= Law e 1=A-Law). O parâmetro " <b>f</b> " especifica a detecção de sinalização de "bit roubado" (0=detecção desativada 1=detecção ativada)

---

## Comandos MNP/V.42/V.42bis/V.44

Comando		Função
%C_	%C0	Desativar MNP Classe 5 e compactação de dados V.42bis
	%C1	Ativar compactação de dados MNP Classe 5 apenas
	%C2	Ativar compactação de dados V.42bis apenas
	%C3	<b>Ativar MNP Classe 5 e compactação de dados V.42bis</b>
&Q_	&Q0	Ligação de dados diretos apenas (o mesmo que \N1)
	&Q5	<b>Ligação de dados V.42 com opções de fallback</b>
	&Q6	Ligação de dados normais apenas (o mesmo que \N0)
+DS44=0, 0		Desativar V.44
+DS44=3, 0		Ativar V.44
+DS44?		Valores atuais
+DS44=?		Lista de valores suportados

---

## Comandos de Fax Classe 1

+FAE=n	Resposta Automática de Dados/Fax
+FCLASS=n	Classe de Serviço
+FRH=n	Receber dados com enquadramento HDLC
+FRM=n	Receber dados
+FRS=n	Receber silêncio
+FTH=n	Transmitir dados com enquadramento HDLC
+FTM=n	Transmitir dados
+FTS=n	Parar transmissão e aguardar

---

## Comandos de Fax Classe 2

+FCLASS=n	Classe de serviços.
+FAA=n	Resposta adaptável.
+FAXERR	Valor de erro do fax.
+FBOR	Ordem de bits de dados fase C.
+FBUF?	Tamanho do buffer (apenas para leitura).
+FCFR	Indicar confirmação de recebimento.
+FCLASS=	Classe de serviço.
+FCON	Resposta de conexão do fax.
+FCIG	Definir a identificação da estação em poll.
+FCIG:	Reportar identificação da estação em poll.
+FCR	Capacidade de receber.
+FCR=	Capacidade de receber.
+FCSI:	Reportar o ID da estação chamada.
+FDCC=	Parâmetros de capacidades de DCE.
+FDCS:	Reportar sessão atual.
+FDCS=	Reportar resultados da sessão.
+FDIS:	Reportar capacidades remotas.
+FDIS=	Parâmetros de sessões atuais.
+FDR	Começar ou continuar os dados de recebimento da fase C.
+FDT=	Transmissão de dados.
+FDTC:	Reportar as capacidades da estação em poll.
+FET:	Lançar a resposta da mensagem da página.
+FET=N	Transmitir pontuação da página.
+FHNG	Finalização da chamada com status.
+FK	Finalização da sessão.
+FLID=	Cadeia do ID local.
+FLPL	Documento para poll.
+FMDL?	Identificar modelo.
+FMFR?	Identificar fabricante.

+FPHCTO	Expirar fase C.
+FPOLL	Indica pedido de poll.
+FPTS:	Status de transferência de página.
+FPTS=	Status de transferência de página.
+FREV?	Identificar revisão.
+FSPT	Ativar poll.
+FTSI:	Reportar ID da estação de transmissão.

---

## Comandos de Voz

#BDR	Selecionar taxa de transmissão
#CID	Ativar formato de relatório e detecção de ID do originador da chamada
#CLS	Selecionar dados, fax ou voz/áudio
#MDL?	Identificar modelo
#MFR?	Identificar fabricante
#REV?	Identificar nível de revisão
#TL	Nível de transmissão de saída de áudio
#VBQ?	Tamanho do buffer de consulta
#VBS	Bits por amostra (ADPCM ou PCM)
#VBT	Temporizador do tom do sinal sonoro
#VCI?	Identificar método de compactação
#VLS	Selecionar linha de voz
#VRA	Temporizador de abandono do toque de chamada
#VRN	O toque de chamada nunca chegou ao temporizador
#VRX	Modo de Recebimento de Voz
#VSDB	Sintonizador de exclusão de silêncio
#VSK	Definição de derrapagem do buffer
#VSP	Período de detecção de silêncio
#VSR	Seleção da taxa de amostragem
#VSS	Sintonizador de exclusão de silêncio
#VTD	Capacidade de reportar tom de DTMF
#VTM	Ativar posicionamento da marca de sincronização
#VTS	Gerar sinais de tons
#VTX	Modo de transmissão de voz

**Atenção Usuários da Suíça:**

Se sua linha telefônica Swisscom não tiver o Sinal de imposto DESLIGADO, a função do modem poderá ser danificada. O dano pode ser resolvido por um filtro com as seguintes especificações:

Telekom PTT SCR-BE  
Taximpulssperrfilter-12kHz  
PTT Art. 444.112.7  
Bakom 93.0291.Z.N

---

## Apêndice D. Lista de Peças CRU (Unidade Substituível pelo Cliente)

No computador, as peças a seguir são designadas peças CRU (Customer Replaceable Unit). Consulte a seção de garantia da *Referência Rápida* para obter informações adicionais.

### Lista de peças CRU

Duto de ar com/sem ventilador  
Todos os painéis  
Todos os cabos  
Todos os alto-falantes externos  
Todas as unidades de disco rígido, unidades ópticas e unidades de disquete  
Todos os teclados  
Todos os travamentos de tecla  
Toda a memória  
Todos os mouses  
Todas as placas adaptadoras e opcionais  
Bateria, bateria CMOS de 3,0 V  
Montagem do painel de controle  
Blindagem EMC 5,25"  
Montagem do ventilador, 80 mm, velocidade fixa  
Montagem do suporte do ventilador  
Montagem do suporte da unidade de disco rígido  
Conjunto do suporte de montagem da unidade de disco rígido  
Bandeja da unidade de disco rígido  
Apoio do came de entrada/saída  
Montagem de alto-falante interno  
Trava do pivô, unidade de disquete de 3,5  
Trava do pivô, 5.25 DASD  
Retentor, entrada/saída de placas  
Antena RFID  
Fonte de alimentação para alto-falante  
Kit de cobertura da placa-mãe





---

## Apêndice E. Avisos

A IBM pode não oferecer os produtos, serviços ou recursos discutidos nesta publicação em todos os países. Consulte um representante IBM local para obter informações sobre produtos e serviços disponíveis atualmente em sua área. Qualquer referência a produtos, programas ou serviços IBM não significa que apenas produtos, programas ou serviços IBM possam ser utilizados. Qualquer produto, programa ou serviço funcionalmente equivalente, que não infrinja nenhum direito de propriedade intelectual da IBM, poderá ser utilizado em substituição a este produto, programa ou serviço. Entretanto, a avaliação e verificação da operação de qualquer produto, programa ou serviço não-IBM são de responsabilidade do Cliente.

A IBM pode ter patentes ou solicitações de patentes pendentes relativas a assuntos tratados nesta publicação. O fornecimento desta publicação não garante ao Cliente nenhum direito sobre tais patentes. Pedidos de licença devem ser enviados, por escrito, para:

*Gerência de Relações Comerciais e Industriais da IBM Brasil*  
*Av. Pasteur, 138-146*  
*Botafogo*  
*Rio de Janeiro, RJ*  
*CEP 22290-240*

A INTERNATIONAL BUSINESS MACHINES CORPORATION FORNECE ESTA PUBLICAÇÃO “NO ESTADO EM QUE SE ENCONTRA”, SEM GARANTIA DE NENHUM TIPO, SEJA EXPRESSA OU IMPLÍCITA, INCLUINDO, MAS NÃO SE LIMITANDO ÀS GARANTIAS IMPLÍCITAS DE MERCADO OU DE ADEQUAÇÃO A UM DETERMINADO PROPÓSITO. Alguns países não permitem a exclusão de garantias expressas ou implícitas em determinadas transações, portanto esta disposição pode não se aplicar ao Cliente.

Estas informações podem incluir imprecisões técnicas ou erros tipográficos. Periodicamente, são feitas alterações nas informações aqui contidas; tais alterações serão incorporadas em futuras edições desta publicação. A IBM pode, a qualquer momento, aperfeiçoar e/ou alterar os produtos e/ou programas descritos nesta publicação, sem aviso prévio.

Os produtos descritos nesta publicação não são destinados para uso em implantações ou em outras aplicações de suporte à vida, nas quais o mau funcionamento pode resultar em ferimento ou morte. As informações contidas nesta publicação não afetam nem alteram as especificações ou garantias IBM. Nada neste documento deverá atuar como uma licença ou garantia expressa ou implícita sob os direitos de propriedade intelectual da IBM ou de terceiros. Todas as informações contidas nesta publicação foram obtidas em ambientes específicos e são apresentadas como uma ilustração. O resultado obtido em outros ambientes operacionais pode variar.

A IBM pode utilizar ou distribuir as informações fornecidas da forma que julgar apropriada sem incorrer em qualquer obrigação para com o Cliente.

Referências nestas informações a Web sites não-IBM são fornecidas apenas por conveniência e não representam de forma alguma um endosso a esses Web sites.

Os materiais contidos nesses Web sites não fazem parte dos materiais deste produto IBM e a utilização desses Web sites é de inteira responsabilidade do Cliente.

---

## **Aviso de Saída de Televisão**

O seguinte aviso se aplica aos modelos que possuem o recurso de saída de televisão instalado de fábrica.

Este produto incorpora a tecnologia de proteção de copyright que está protegida pelas reivindicações de métodos de determinadas patentes dos Estados Unidos e outros direitos de propriedade intelectual pertencentes à Macrovision Corporation e outros proprietários de direitos. O uso desta tecnologia de proteção de copyright deve ter autorização da Macrovision Corporation e destina-se ao uso doméstico e outros usos de exibição limitada, a menos que seja autorizado de forma diferente pela Macrovision Corporation. A engenharia reversa ou desmontagem é proibida.

---

## **Marcas Comerciais**

Os termos a seguir são marcas comerciais da International Business Machines Corporation nos Estados Unidos e/ou em outros países:

IBM  
ThinkCentre  
Wake on LAN  
PS/2

Microsoft e Windows são marcas comerciais da Microsoft Corporation nos Estados Unidos e/ou em outros países.

Intel, Celeron e Pentium são marcas comerciais da Intel Corporation nos Estados Unidos e/ou em outros países.

Outros nomes de empresas, produtos e serviços podem ser marcas comerciais ou marcas de serviço de terceiros.

---

# Índice Remissivo

## A

ambiente, operacional 4, 28, 54  
áudio, subsistema 2, 26, 52

## B

boot-block recovery 82

## C

cabos, conectando 23, 48, 74  
comando  
    AT Básico 85  
    AT Estendido 87  
    Fax Classe 1 90  
    Fax Classe 2 90  
    MNP/V.42/V.42bis/V.44 89  
    Voz 91  
conector de entrada de linha do áudio 8, 33, 59  
conector de saída de linha de áudio 8, 33, 59  
conector do microfone 8, 33, 59  
conector do mouse 8, 33, 59  
conector do teclado 8, 33, 59  
Conector Ethernet 8, 33, 59  
conector paralelo 8, 33, 59  
conector serial 8, 33, 59  
Conectores de USB 8, 33, 59

## D

descrição do conector  
    Tipos 8084, 8085, 8147, 8148 e 8179 59  
    Tipos 8126, 8174, 8175 e 8176 33  
    Tipos 8149, 8177e 8178 8  
DIMMs, instalando 11, 36, 62  
dispositivo, drivers 8, 33, 59

## E

E/S (Entrada/Saída)  
    recursos 2, 26, 52  
energia  
    Suporte à ACPI (Advanced Configuration and Power Interface) 3, 27, 53  
    Suporte ao Gerenciamento Avançado de Energia 3, 27, 53  
especificações físicas  
    Tipos 8084, 8085, 8147, 8148 e 8179 54  
    Tipos 8126, 8174, 8175 e 8176 28  
    Tipos 8149, 8177e 8178 4

## I

IBM Setup Utility 77  
instalando opcionais  
    Tipos 8084, 8085, 8147, 8148 e 8179  
        DIMMs 62  
        Memória 62  
        Placas 63

instalando opcionais (*continuação*)  
    Tipos 8084, 8085, 8147, 8148 e 8179 (*continuação*)  
        recursos de segurança 69  
        Unidades Internas 66  
    Tipos 8126, 8174, 8175 e 8176  
        DIMMs 36  
        Memória 36  
        Placas 38  
        recursos de segurança 43  
        Unidades Internas 41  
    Tipos 8149, 8177e 8178  
        DIMMs 11  
        Memória 11  
        Placas 12  
        recursos de segurança 18  
        Unidades Internas 15

## L

limpando o mouse 83  
lista de CRU 93  
localizando os componentes  
    Tipos 8084, 8085, 8147, 8148 e 8179 61  
    Tipos 8126, 8174, 8175 e 8176 35  
    Tipos 8149, 8177e 8178 10

## M

Memória  
    DIMMs (Dual Inline Memory Modules) 11, 36, 62  
    instalando 11, 36, 62  
    placa do 11, 36, 62  
modem  
    Comandos AT Básicos 85  
    Comandos AT Estendidos 87  
    Comandos de Fax Classe 1 90  
    Comandos de Fax Classe 2 90  
    Comandos de Voz 91  
    comandos MNP/V.42/V.42bis/V.44 89

## N

nível de ruído 4, 28, 54

## O

opcionais  
    disponível 5, 29, 55  
    Externos 5, 29, 55  
    internas 5, 29, 55

## P

perfil de segurança por dispositivo 78  
placa-mãe  
    conectores 11, 36, 62  
    identificação de peças 10, 35, 61  
    localização 11, 36, 62  
    Memória 5, 11, 29, 36, 55, 62

## Placas

- AGP (Porta Gráfica Aceleradora) 5, 29, 55
  - instalando
  - Tipos 8084, 8085, 8147, 8148 e 8179 63
  - Tipos 8126, 8174, 8175 e 8176 38
  - Tipos 8149, 8177e 8178 12
- interconexão de componentes periféricos (PCI) 5, 29, 55
- Slots 12, 38, 63
- programas do sistema 81

## R

- recuperando uma falha de atualização do POST/BIOS 82
- removendo a tampa
  - Tipos 8084, 8085, 8147, 8148 e 8179 60
  - Tipos 8126, 8174, 8175 e 8176 34
  - Tipos 8149, 8177e 8178 9

## S

- segurança
  - presilha de cabo 19, 44, 70
  - recursos 3, 18, 27, 43, 53, 69
  - trava de cabo integrada 21, 46, 72
- senha
  - apagando 22, 47, 74
  - definindo, alterando, excluindo 78
  - perdida ou esquecida 22, 47, 74
- Substituição da Tampa
  - Tipos 8084, 8085, 8147, 8148 e 8179 74
  - Tipos 8126, 8174, 8175 e 8176 48
  - Tipos 8149, 8177e 8178 23

## T

- tampa
  - remoção
    - Tipos 8084, 8085, 8147, 8148 e 8179 60
    - Tipos 8126, 8174, 8175 e 8176 34
    - Tipos 8149, 8177e 8178 9
  - substituição
    - Tipos 8084, 8085, 8147, 8148 e 8179 74
    - Tipos 8126, 8174, 8175 e 8176 48
    - Tipos 8149, 8177e 8178 23
- trocando a bateria
  - Tipos 8084, 8085, 8147, 8148 e 8179 73
  - Tipos 8126, 8174, 8175 e 8176 46
  - Tipos 8149, 8177e 8178 21

## U

- unidades
  - CD 5, 29, 39, 55
  - Compartimentos 2, 14, 26, 40, 52, 65
  - disco rígido 5, 29, 55
  - disquete 5, 29, 55
  - DVD 5, 29, 39, 55
  - especificações 14, 40, 65
  - instalando 15, 41, 66
  - internas 1, 14, 26, 29, 39, 52, 65
  - mídias removíveis 5, 29, 39, 55
- utilizando, perfil de segurança por dispositivo 78

## V

- vídeo, subsistema 2, 26, 52





Número da Peça: 19R0765

Impresso em Brazil

(1P) P/N: 19R0765

