

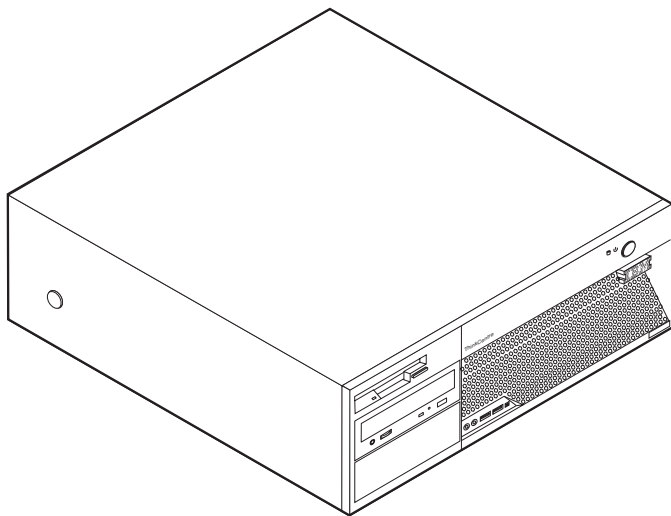
ThinkCentre™



# Gids voor het vervangen van hardware

## Typen 8141, 8142, 8145

## Typen 8420, 8421, 8426





ThinkCentre™



# Gids voor het vervangen van hardware

## Typen 8141, 8142, 8145

## Typen 8420, 8421, 8426

Eerste uitgave (mei 2004)

© Copyright IBM Corp. 2004.

---

## Inhoudsopgave

<b>Overzicht</b> . . . . .	<b>v</b>	De systeemplaat verwijderen en weer aanbrengen . . .	3
Informatiebronnen . . . . .	v	De microprocessor verwijderen en weer aanbrengen . .	6
Benodigd gereedschap . . . . .	v	Het vaste-schijfstation verwijderen en weer aanbrengen . . . . .	11
Omgaan met apparaten die gevoelig zijn voor statische elektriciteit . . . . .	v	Een serieel ATA-vaste-schijfstation aansluiten . . .	12
		Een parallel ATA-vaste-schijfstation aansluiten. . .	12
		Geheugen verwijderen en weer aanbrengen . . . . .	12
		Een PCI-kaart verwijderen en weer aanbrengen . . . .	14
		De vervanging van de CRU voltooien . . . . .	15
<b>Customer Replaceable Units (CRU's) vervangen</b> . . . . .	<b>1</b>		
De kap verwijderen . . . . .	1		
De voedingseenheid verwijderen en weer aanbrengen . . . . .	2		



---

## Overzicht

Dit boekje bevat instructies voor het verwijderen en weer aanbrengen van de volgende door de klant te vervangen onderdelen (Customer Replaceable Units, of CRU's):

- Voedingseenheid
- Systeemplaat
- Microprocessor
- Geheugen
- Vaste-schijfstation

---

## Informatiebronnen

Het *Naslagboekje* dat bij de computer is geleverd, bevat informatie over het installeren van de computer en het starten van het besturingssysteem. Dit boekje bevat ook informatie over het oplossen van de meest voorkomende problemen, over herstelprocedures voor de software en over hulp, service en garantie.

Raadpleeg Access IBM (op het bureaublad) voor nadere informatie over uw computer.

Als u toegang hebt tot internet, kunt u hier de meest recente handboeken voor uw computer bekijken. Deze vindt u op:

<http://www.ibm.com/pc/support>

Voer uw machinetype en -model in het veld **Quick Path** in en klik op **Go**.

---

## Benodigd gereedschap

Als u bepaalde opties in de computer wilt installeren, hebt u een schroevendraaier nodig. Bij een aantal opties is hiervoor ook nog ander gereedschap vereist. Raadpleeg de instructies bij de optie.

---

## Omgaan met apparaten die gevoelig zijn voor statische elektriciteit

Statische elektriciteit is ongevaarlijk voor uzelf, maar kan de computeronderdelen en de opties zwaar beschadigen.

Als u een optie installeert, maak de antistatische verpakking ervan dan *nooit* open voordat de installatieaanwijzingen u hiertoe opdracht geven.

Neem bij het omgaan met opties en computeronderdelen de volgende voorzorgsmaatregelen in acht om schade door statische elektriciteit te voorkomen:

- Beweeg zo min mogelijk. Door beweging kan er statische elektriciteit ontstaan.
- Ga voorzichtig met de onderdelen om. Pak adapters en geheugenmodules bij de randen vast. Raak nooit onbeschermde elektronische componenten aan.
- Zorg dat ook anderen de componenten niet aanraken.
- Wanneer u een nieuwe optie installeert, houd dan de antistatische verpakking met de optie minstens 2 seconden tegen een metalen afdekplaatje van een

uitbreidingsleuf of een ander ongeverfd metalen oppervlak op de computer. Hiermee vermindert u de statische lading van de verpakking en van uw lichaam.

- Installeer zo mogelijk de optie direct in de computer zonder hem eerst neer te leggen. Als u de optie neer moet leggen nadat u hem uit de verpakking hebt gehaald, leg hem dan op de antistatische verpakking op een vlakke ondergrond.
- Leg de optie niet op de kap van de computer of op een metalen oppervlak.



---

## Customer Replaceable Units (CRU's) vervangen

### Attentie

Open de computer niet en probeer geen reparaties uit te voeren voordat u de "Belangrijke veiligheidsvoorschriften" hebt gelezen in het *Naslagboekje* dat bij de computer is geleverd. Als u het *Naslagboekje* niet meer hebt, kunt u het downloaden vanaf de IBM-website <http://www.ibm.com/pc/support>.

---

## De kap verwijderen

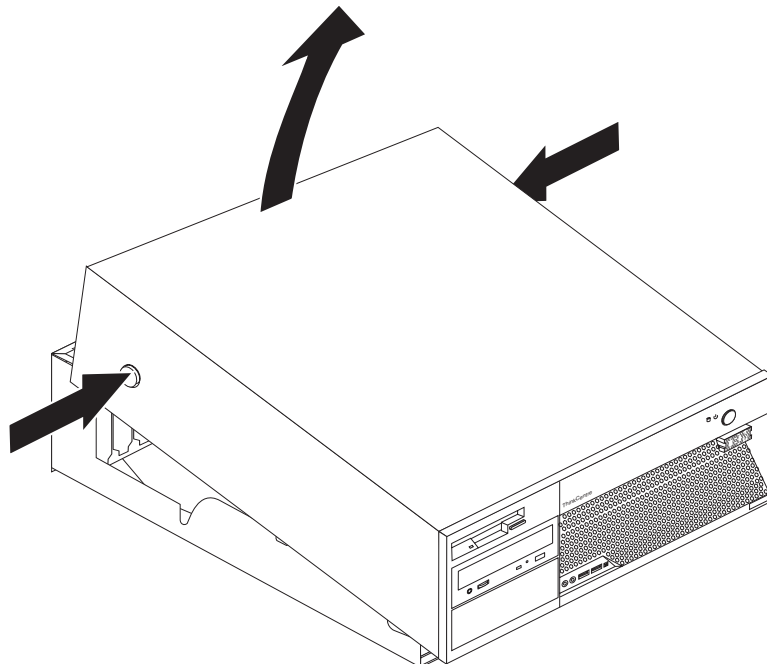
### Belangrijk



Zet de computer uit en laat de computer 3 tot 5 minuten afkoelen voordat u de kap verwijdert.

U verwijdert de kap als volgt:

1. Sluit het besturingssysteem af, verwijder eventueel aanwezige media (diskettes, CD's of banden) uit de stations en schakel alle aangesloten apparaten en de computer uit.
2. Haal alle stekkers uit het stopcontact.
3. Ontkoppel alle kabels die op de computer zijn aangesloten. Dit geldt voor net-snoeren, I/O-kabels en alle andere op de computer aangesloten kabels.
4. Druk op de knoppen aan de zijkanten van de computer en kantel de achterzijde van de kap omhoog en naar de voorzijde van de computer.



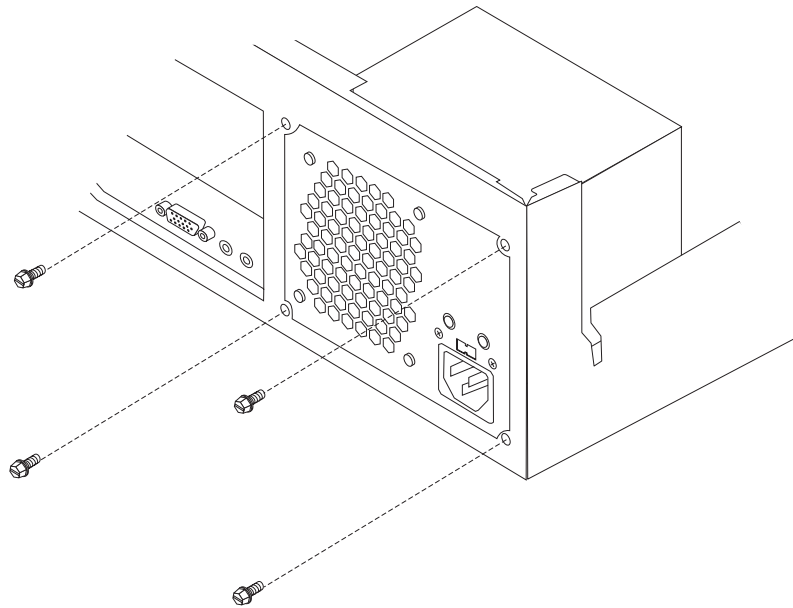
## De voedingseenheid verwijderen en weer aanbrengen

### Attentie

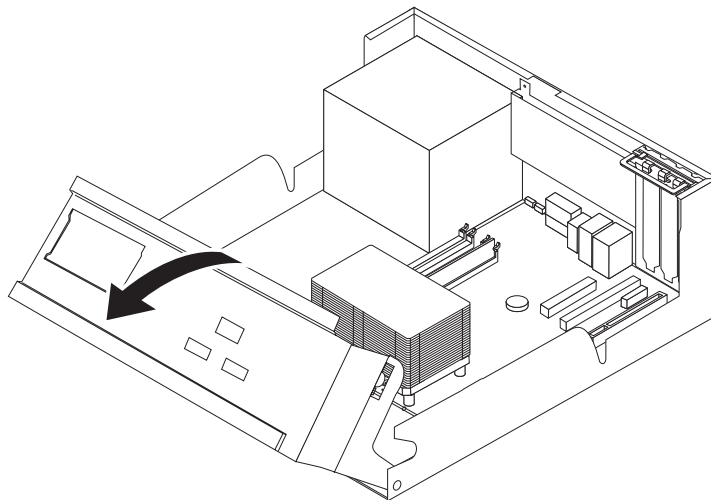
Open de computer niet en probeer geen reparaties uit te voeren voordat u de "Belangrijke veiligheidsvoorschriften" hebt gelezen in het *Naslagboekje* dat bij de computer is geleverd. Als u het *Naslagboekje* niet meer hebt, kunt u het downloaden vanaf de IBM-website <http://www.ibm.com/pc/support>.

In dit gedeelte vindt u instructies voor het verwijderen en weer aanbrengen van de voedingseenheid.

1. Verwijder de kap. Zie "De kap verwijderen" op pagina 1.
2. Verwijder de vier schroeven aan de achterkant van het chassis.

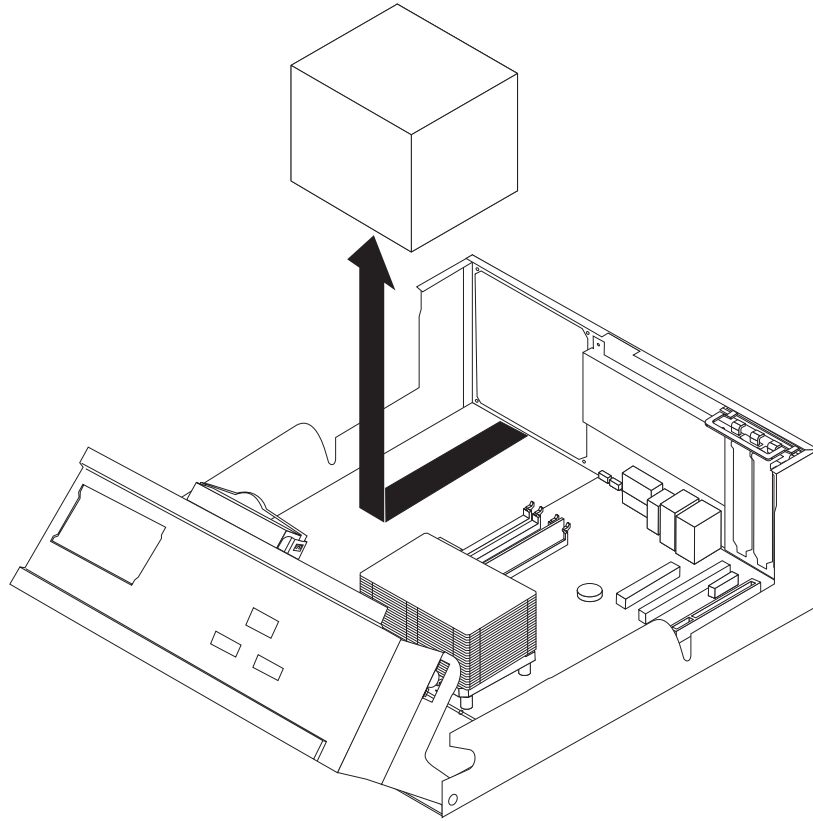


3. Draai de stationhouder omhoog om bij de systeemplaat te kunnen.



4. Ontkoppel alle voedingskabels van de stations en van de systeemplaat. Verwijder alle kabels uit de klemmetjes. Zie Figuur 1 op pagina 4.

- Opmerking:** Let goed op waar alle voedingskabels zijn bevestigd.
5. Haal de voedingseenheid uit de computer.



6. Plaats de nieuwe voedingseenheid zodanig in het chassis dat de schroefgaten in de voedingseenheid gelijk liggen met die in het chassis.

**Opmerking:** Gebruik alleen de schroeven die door IBM zijn verstrekt.

7. Steek de vier schroeven voor de voedingseenheid in de achterkant van het chassis en draai ze goed vast.
8. Leid de kabels door de klemmetjes. Sluit alle voedingskabels aan op de stations en op de systeemplaat.
9. Ga naar "De vervanging van de CRU voltooien" op pagina 15.

---

## De systeemplaat verwijderen en weer aanbrengen

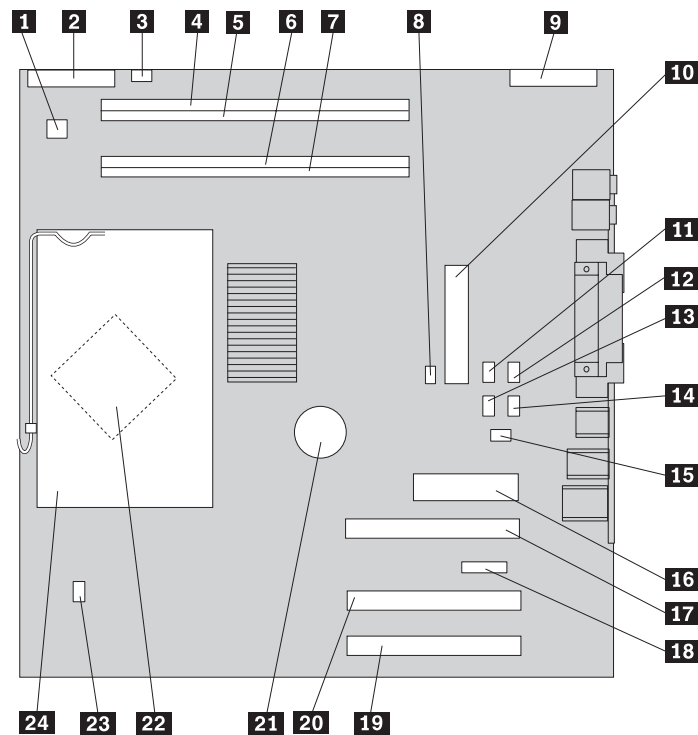
### Attentie

Open de computer niet en probeer geen reparaties uit te voeren voordat u de "Belangrijke veiligheidsvoorschriften" hebt gelezen in het *Naslagboekje* dat bij de computer is geleverd. Als u het *Naslagboekje* niet meer hebt, kunt u het downloaden vanaf de IBM-website <http://www.ibm.com/pc/support>.

In dit gedeelte vindt u instructies voor het verwijderen en weer aanbrengen van de systeemplaat.

1. Verwijder de kap. Zie "De kap verwijderen" op pagina 1.
2. Verwijder alle PCI-kaarten. Zie "Een PCI-kaart verwijderen en weer aanbrengen" op pagina 14.

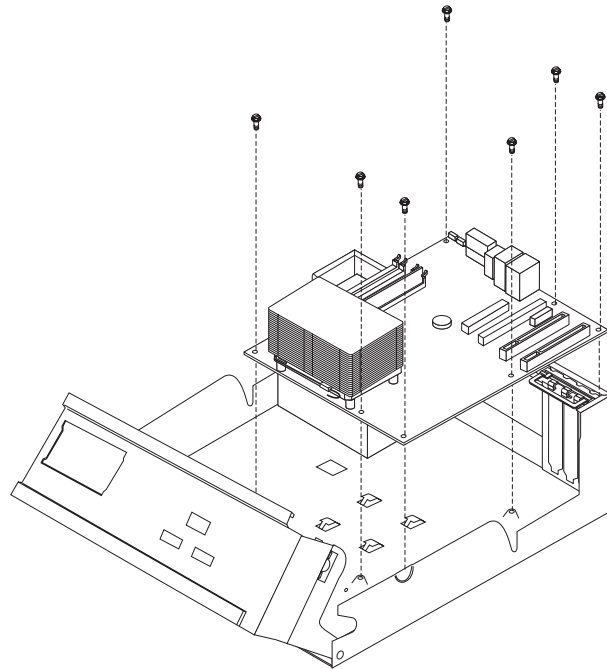
3. Let goed op waar alle kabels op de systeemplaat zijn aangesloten en maak er desnoods een notitie van. U moet ze weer op de juiste plaats aansluiten nadat u de nieuwe systeemplaat hebt geïnstalleerd.
4. Ontkoppel alle kabels die op de systeemplaat zijn aangesloten.



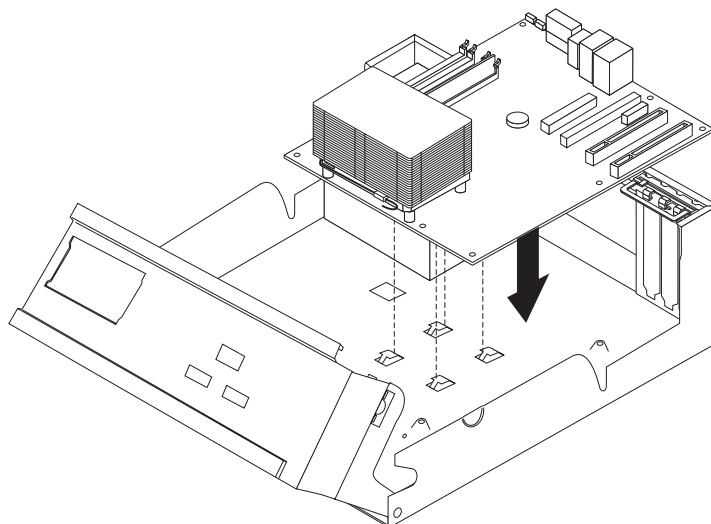
Figuur 1. Systeemplaat

- |  |   |
|--|---|
| <b>1</b> 12V voedingsaansluiting         | <b>13</b> SATA 2-aansluiting                                |
| <b>2</b> Aansluiting diskettestation     | <b>14</b> SATA 1-aansluiting                                |
| <b>3</b> Luidsprekeraansluiting          | <b>15</b> Aansluiting voor aanwezigheids-<br>schakelaar kap |
| <b>4</b> DIMM-aansluiting 4              | <b>16</b> Voedingsaansluiting                               |
| <b>5</b> DIMM-aansluiting 3              | <b>17</b> PCI Express (x16) sleuf voor grafische<br>kaart   |
| <b>6</b> DIMM-aansluiting 2              | <b>18</b> PCI Express (x1) sleuf                            |
| <b>7</b> DIMM-aansluiting 1              | <b>19</b> PCI-sleuf 2                                       |
| <b>8</b> Jumper voor Wissen CMOS/Herstel | <b>20</b> PCI-sleuf 1                                       |
| <b>9</b> Aansluiting voorpaneel          | <b>21</b> Batterij  |
| <b>10</b> Parallele ATA IDE-aansluiting  | <b>22</b> Microprocessor                                    |
| <b>11</b> SATA 4-aansluiting             | <b>23</b> Aansluiting microprocessorventilator              |
| <b>12</b> SATA 3-aansluiting             | <b>24</b> Koelelement microprocessor                        |

5. Verwijder de zeven schroeven waarmee de systeemplaat aan het chassis is bevestigd en schuif de systeemplaat in de richting van de stationshouder. Til de systeemplaat voorzichtig uit de computer.



6. Let goed op waar de DIMM's zich op de systeemplaat bevinden en haal ze uit de aansluitingen. Zie "Geheugen verwijderen en weer aanbrengen" op pagina 12.
7. Installeer de DIMM's op de nieuwe systeemplaat, op dezelfde plaats als waar ze zich op de oude systeemplaat bevonden.
8. Verwijder de microprocessor van de defecte systeemplaat en installeer hem op de nieuwe. Zie "De microprocessor verwijderen en weer aanbrengen" op pagina 6.
9. Installeer de nieuwe systeemplaat door de sleuven in de metalen plaat aan de onderkant van de systeemplaat op één lijn te brengen met de nokjes op het chassis en schuif de systeemplaat vervolgens naar de achterkant van de computer.



**Belangrijk**

Als de metalen plaat niet goed recht zit wanneer u de schroeven aanbrengt, kan de systeemplaat beschadigd raken.

10. Breng de schroeven aan om de systeemplaat aan het chassis te bevestigen.
11. Sluit alle eerder ontkoppelde kabels weer aan op de systeemplaat. Zie Figuur 1 op pagina 4.
12. Plaats alle PCI-kaarten die u verwijderd hebt weer terug. Zie “Een PCI-kaart verwijderen en weer aanbrengen” op pagina 14.
13. Ga naar “De vervanging van de CRU voltooien” op pagina 15.

---

## De microprocessor verwijderen en weer aanbrengen

**Attentie**

Open de computer niet en probeer geen reparaties uit te voeren voordat u de “Belangrijke veiligheidsvoorschriften” hebt gelezen in het *Naslagboekje* dat bij de computer is geleverd. Als u het *Naslagboekje* niet meer hebt, kunt u het downloaden vanaf de IBM-website <http://www.ibm.com/pc/support>.

**Belangrijk**

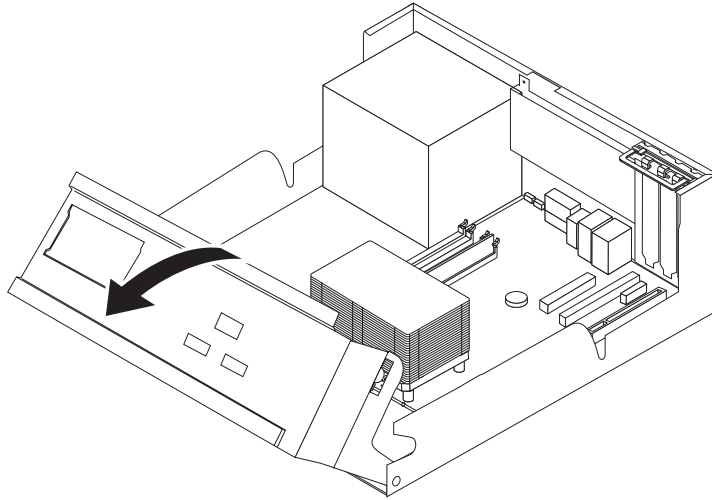
Zet de computer minimaal één uur voordat u de microprocessor verwijdert uit om de interface tussen de microprocessor het koelelement te laten afkoelen.

Als u een nieuwe microprocessor ontvangt, ontvangt u tevens een nieuw koelelement en een vacuümpen. Bij het vervangen van de microprocessor moet u ook het koelelement vervangen. Gebruikt u het oude koelelement met de nieuwe microprocessor, dan kan de computer oververhit raken en gaat hij af en toe uit.

In dit gedeelte vindt u instructies voor het verwijderen en weer aanbrengen van de microprocessor.

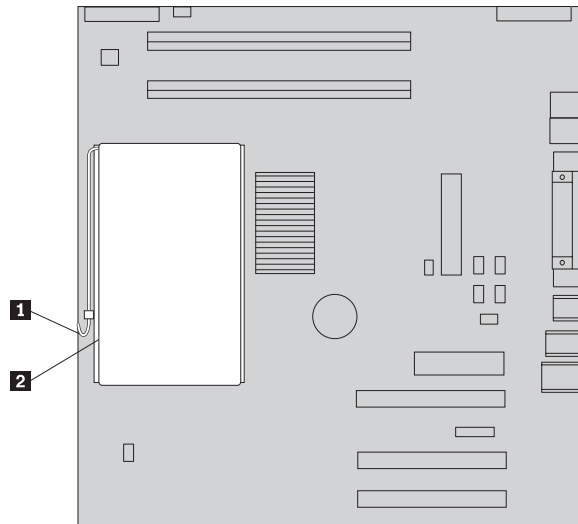
1. Verwijder de kap. Zie “De kap verwijderen” op pagina 1.

2. Draai de stationhouder omhoog om bij de systeemplaat te kunnen.

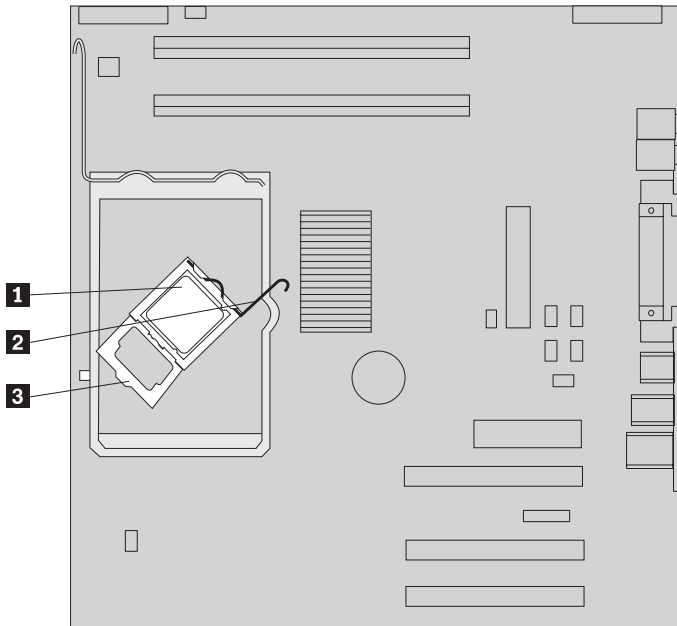


3. Verwijder het koelelement **2** van de systeemplaat door de hendel **1** waarmee het koelelement is vergrendeld, helemaal omhoog te bewegen. Haal het koelelement voorzichtig van de systeemplaat.

**Opmerking:** Als u alleen de systeemplaat vervangt, plaats het koelelement dan op zijn zijkant op een schone, vlakke ondergrond, zodat de thermische interface aan de onderkant van het koelelement niet in contact komt met de ondergrond.



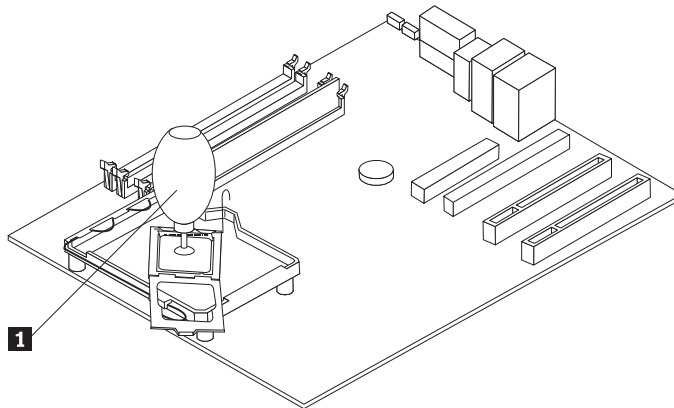
4. Zet de hendel **2** waarmee de microprocessor **1** is vastgezet in de vrije stand en kantel de borgklem **3** van de microprocessor helemaal omhoog.



5. Haal de microprocessor met behulp van de vacuümpen **1** uit de aansluiting op de systeemplaat.

**Belangrijk**

Raak de gouden contactpunten aan de onderkant van de microprocessor niet aan. Als het noodzakelijk is om de microprocessor aan te raken, doe dat dan aan de zijkanten.

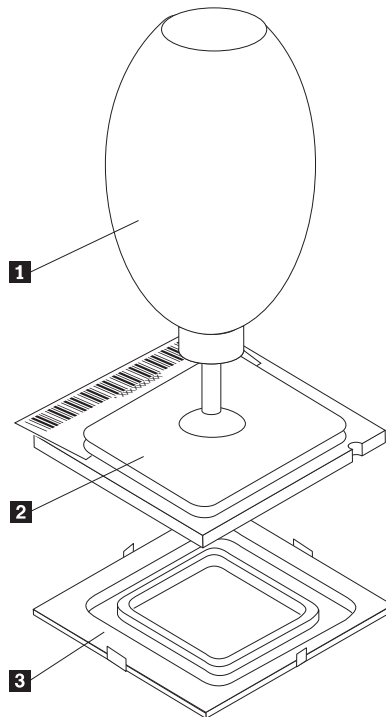


**Opmerkingen:**

- a. Kijk goed aan welke kanten de inkepingen zich in de microprocessor bevinden. Dit is belangrijk wanneer u de microprocessor weer aanbrengt op de systeemplaat.
  - b. Zorg dat er niets op de aansluiting valt zolang deze open is. Houd de contactpunten zo schoon mogelijk.
6. Zorg dat de hendel op de borgklem van de microprocessor helemaal omhoog staat.



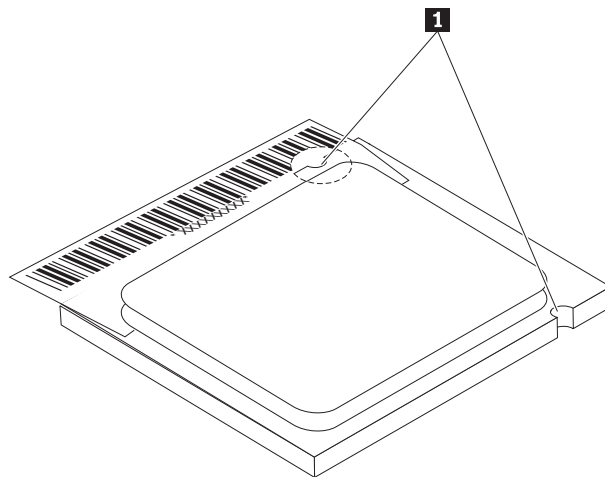
7. Als u nieuwe microprocessor **2** installeert, maak dan het zwarte beschermkapje **3** van de gouden contactpunten op de microprocessor los, maar verwijder het nog niet. Pak de nieuwe microprocessor op met behulp van de vacuümpen **1** en verwijder het beschermkapje pas dan helemaal.



8. Houd de microprocessor zodanig boven de aansluiting dat de inkepingen **1** in de microprocessor op één lijn liggen met de nokjes in de aansluiting.

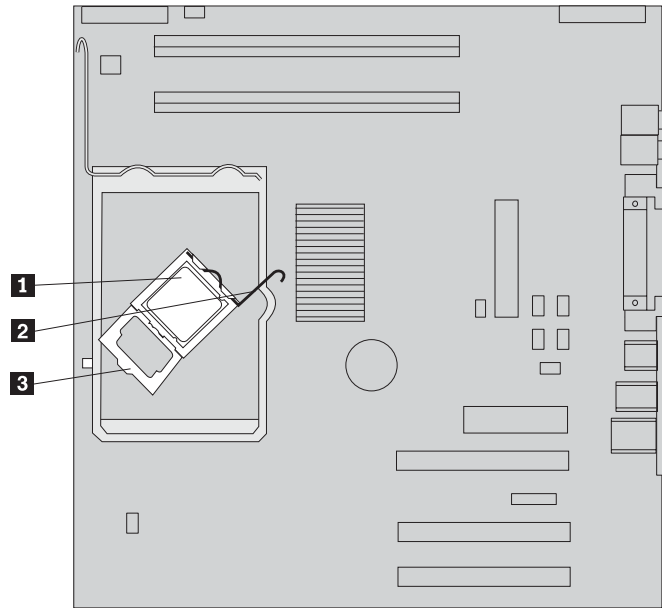
**Belangrijk**

Om te voorkomen dat de contactpunten van de microprocessor beschadigd raken, dient u de microprocessor beslist niet scheef te houden wanneer u hem in de aansluiting steekt.



9. Laat de microprocessor met behulp van de vacuümpen recht in de aansluiting op de systeemplaat zakken.

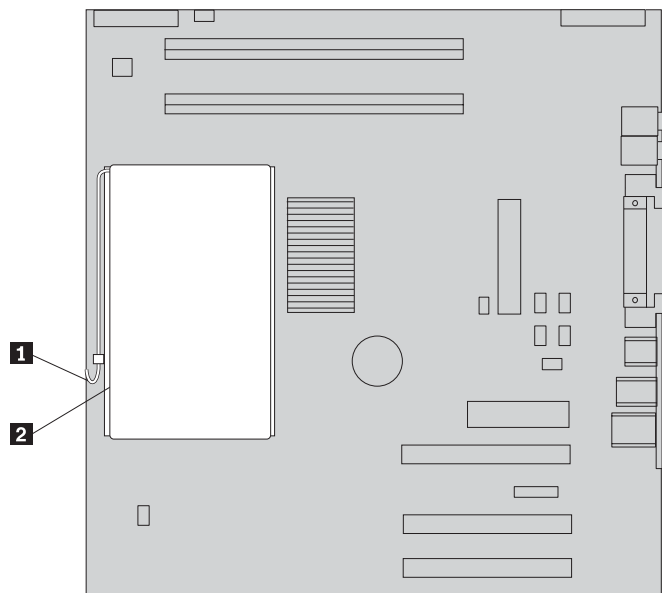
10. Beweeg de borgklem **3** van de microprocessor omlaag en druk de hendel **2** naar beneden om de borgklem vast te zetten. Zorg dat de hendel stevig op zijn plaats vastzit.



**Opmerking:** Als u de systeemplaat vervangt, zit er een stukje zwart plastic over de borgklem van de microprocessor. Bij het vergrendelen van de microprocessor moet u dat stukje plastic verwijderen.

11. Zet het koelelement **2** op zijn plaats en beweeg de hendel **1** naar beneden om het koelelement vast te zetten.

**Opmerking:** Als u alleen de systeemplaat vervangt, plaats dan het oorspronkelijke koelelement op de microprocessor.



12. Als u de systeemplaat vervangt, vervolg de procedure "De systeemplaat verwijderen en weer aanbrengen" dan voort bij stap 9 op pagina 5. Vervangt u een defecte microprocessor, ga dan verder met stap 13 op pagina 11.

13. Ga naar “De vervanging van de CRU voltooien” op pagina 15.

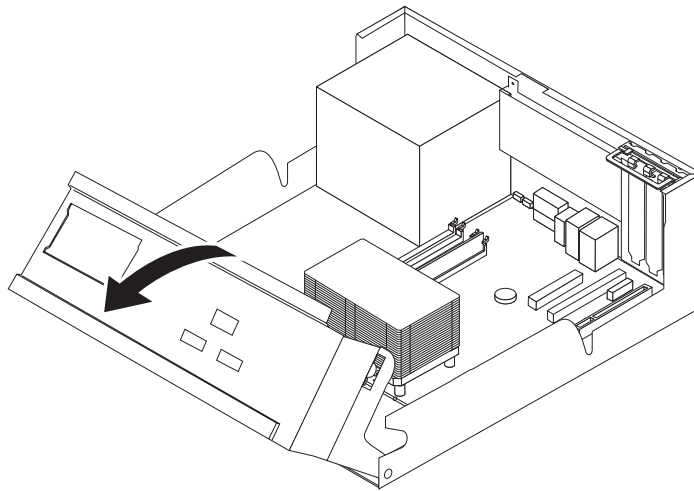
## Het vaste-schijfstation verwijderen en weer aanbrengen

### Attentie

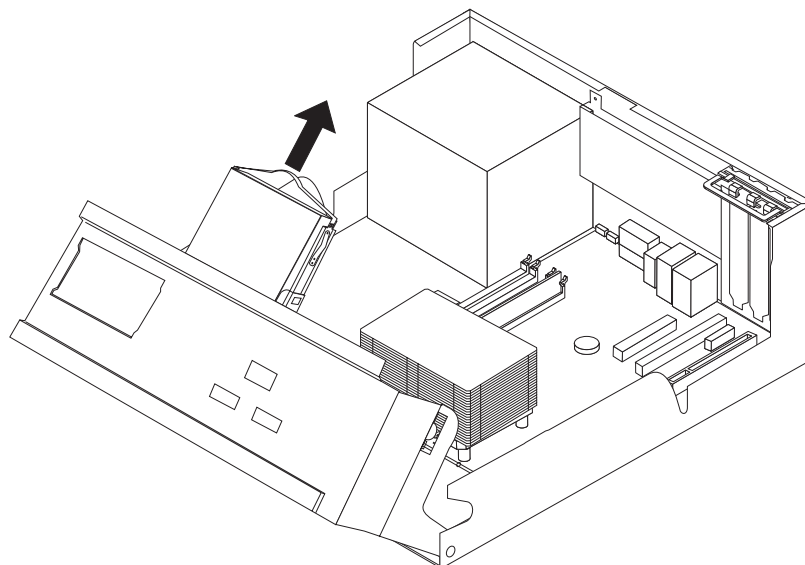
Open de computer niet en probeer geen reparaties uit te voeren voordat u de “Belangrijke veiligheidsvoorschriften” hebt gelezen in het *Naslagboekje* dat bij de computer is geleverd. Als u het *Naslagboekje* niet meer hebt, kunt u het downloaden vanaf de IBM-website <http://www.ibm.com/pc/support>.

In dit gedeelte vindt u instructies voor het verwijderen en weer aanbrengen van het vaste-schijfstation.

1. Verwijder de kap. Zie “De kap verwijderen” op pagina 1.
2. Draai de stationhouder omhoog om bij de systeemplaat te kunnen.



3. Ontkoppel de signaal- en voedingskabels van de achterkant van het vaste-schijfstation.
4. Trek het vaste-schijfstation aan de beugel uit het stationscompartiment.



5. Kijk goed in welke richting het vaste-schijfstation in de plastic beugel is bevestigd.
6. Verwijder het station door de beugel een stukje open te buigen.
7. Plaats het nieuwe vaste-schijfstation in de plastic beugel door deze ver genoeg open te buigen om het station erin te kunnen schuiven.
8. Plaats het vaste-schijfstation met de beugel in het compartiment. Zorg dat het op zijn plaats vastklikt.
9. Ga, afhankelijk van het type station dat u installeert, naar "Een serieel ATA-vaste-schijfstation aansluiten" of naar "Een parallel ATA-vaste-schijfstation aansluiten".

## Een serieel ATA-vaste-schijfstation aansluiten

Een serieel vaste-schijfstation kan worden aangesloten op elke beschikbare SATA-aansluiting.

1. Zorg dat u de bij het nieuwe station geleverde signaalkabel bij de hand hebt.
2. Zoek een beschikbare SATA-aansluiting op de systeemplaat. Zie Figuur 1 op pagina 4.
3. Sluit het ene uiteinde van de signaalkabel aan op het station en het andere uiteinde op een beschikbare SATA-aansluiting op de systeemplaat.
4. Verbind een voedingsaansluiting met het station.
5. Ga naar "De vervanging van de CRU voltooien" op pagina 15.

## Een parallel ATA-vaste-schijfstation aansluiten

1. Zoek de PATA IDE-aansluiting op de systeemplaat en de signaalkabel met drie stekkers.
2. Sluit het ene uiteinde van de signaalkabel aan op het station en het andere uiteinde op de PATA IDE-aansluiting op de systeemplaat. Zie Figuur 1 op pagina 4.
3. Verbind een voedingsaansluiting met het station.
4. Ga naar "De vervanging van de CRU voltooien" op pagina 15.

---

## Geheugen verwijderen en weer aanbrengen

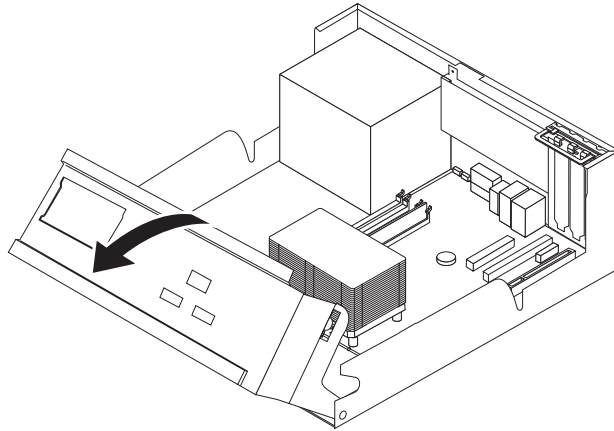
### Attentie

Open de computer niet en probeer geen reparaties uit te voeren voordat u de "Belangrijke veiligheidsvoorschriften" hebt gelezen in het *Naslagboekje* dat bij de computer is geleverd. Als u het *Naslagboekje* niet meer hebt, kunt u het downloaden vanaf de IBM-website <http://www.ibm.com/pc/support>.

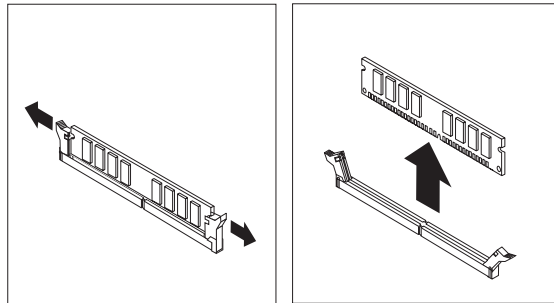
In dit gedeelte vindt u instructies voor het verwijderen en weer aanbrengen van geheugen.

1. Verwijder de kap. Zie "De kap verwijderen" op pagina 1.

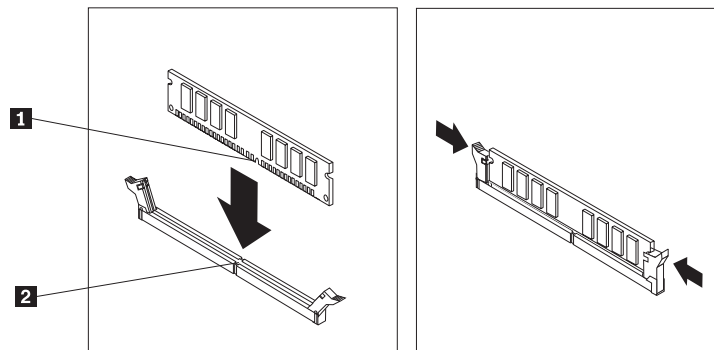
2. Draai de stationhouder omhoog om bij de systeemplaat te kunnen.



3. Verwijder alle onderdelen die het moeilijk maken om bij de DIMM-sleuven te kunnen.
4. Verwijder de DIMM die u wilt vervangen door de klemmetjes naar buiten te bewegen (zie afbeelding).



5. Zorg dat de inkeping **1** in de DIMM zich recht boven het nokje **2** in de aansluiting op de systeemplaat bevindt. Duw de DIMM voorzichtig naar beneden tot de klemmetjes vastklikken.



6. Ga naar "De vervanging van de CRU voltooien" op pagina 15.

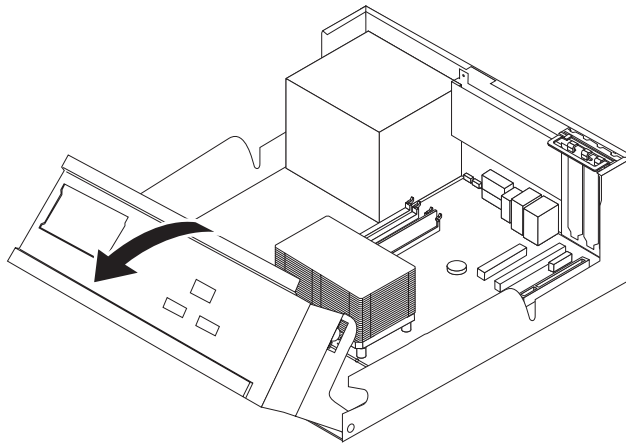
## Een PCI-kaart verwijderen en weer aanbrengen

### Attentie

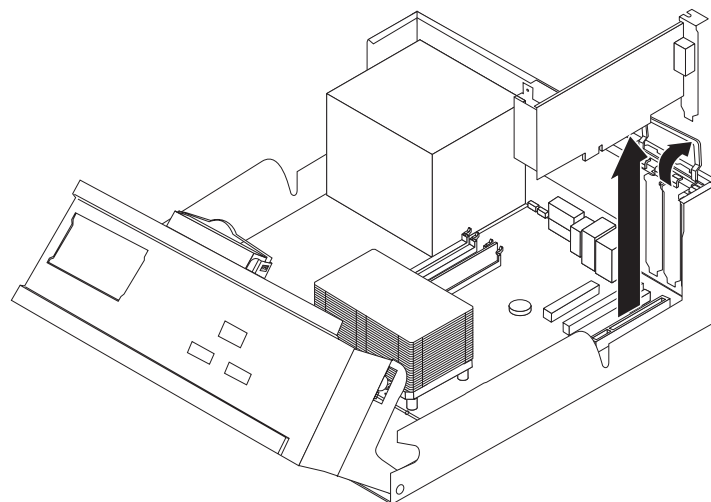
Open de computer niet en probeer geen reparaties uit te voeren voordat u de "Belangrijke veiligheidsvoorschriften" hebt gelezen in het *Naslagboekje* dat bij de computer is geleverd. Als u het *Naslagboekje* niet meer hebt, kunt u het downloaden vanaf de IBM-website <http://www.ibm.com/pc/support>.

In dit gedeelte vindt u instructies voor het verwijderen en weer aanbrengen van een PCI-kaart.

1. Verwijder de kap. Zie "De kap verwijderen" op pagina 1.
2. Draai de stationhouder omhoog om bij de systeemplaat te kunnen.

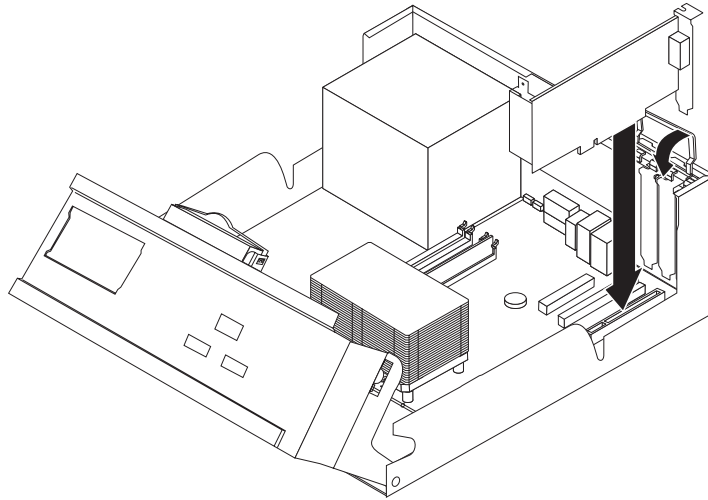


3. Open de kaartklem en verwijder de defecte kaart.



4. Haal de nieuwe kaart uit de antistatische verpakking.

5. Installeer de nieuwe kaart in de juiste sleuf op de systeemplaat en sluit de kaartklem.



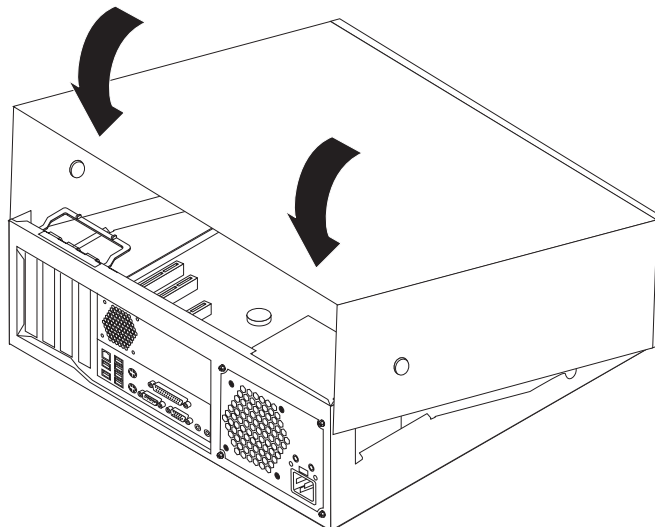
6. Draai de stationhouder weer terug in de oorspronkelijke positie.
7. Ga naar "De vervanging van de CRU voltooien".

---

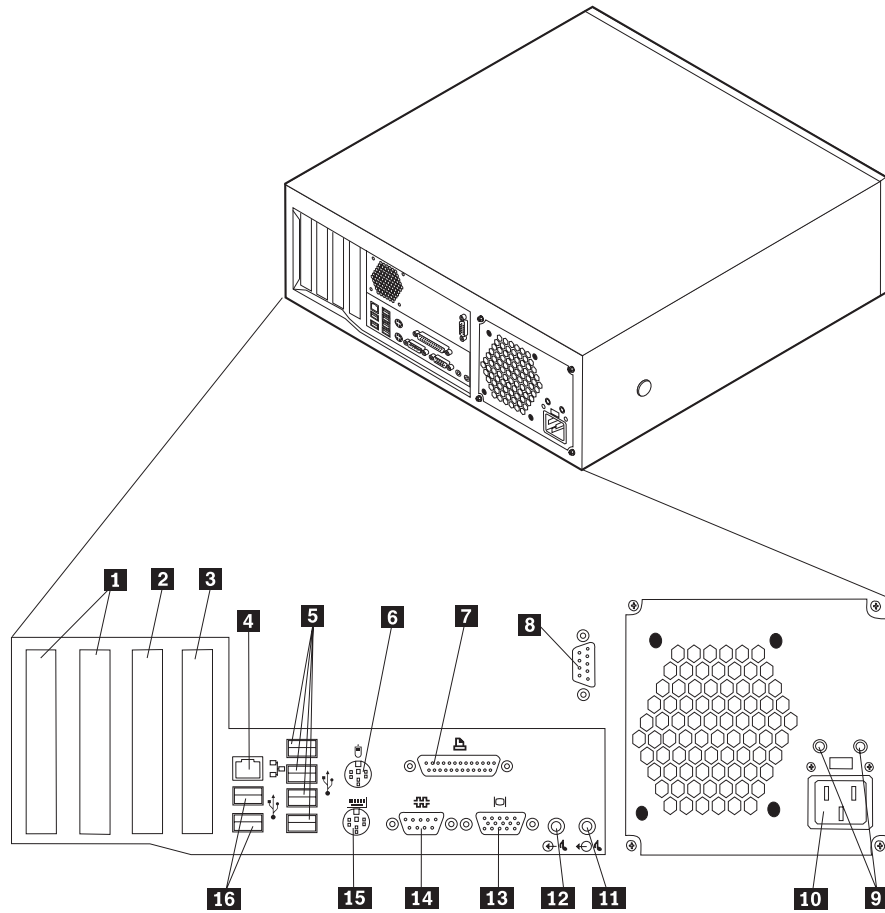
## De vervanging van de CRU voltooien

Nadat u met CRU's hebt gewerkt, installeert u eventueel verwijderde onderdelen weer, plaatst u de kap terug en sluit u alle losgekoppelde kabels weer aan, inclusief netsnoeren en telefoonlijnen.

1. Controleer of alle componenten weer op de juiste manier in de computer zijn teruggeplaatst en of alle losse schroeven en stukken gereedschap uit de computer zijn verwijderd.
2. Laat de stationshouder zakken.
3. Zorg dat er geen kabels in de weg zitten die het terugplaatsen van de kap verhinderen.
4. Plaats de kap op het chassis en kantel hem neer over de computer totdat hij op zijn plaats vastklikt.



5. Sluit de externe kabels en snoeren weer op de computer aan.



- |   |                                       |
|---|---------------------------------------|
| <b>1</b> PCI-sleuven                                  | <b>9</b> Diagnoselampjes              |
| <b>2</b> PCI Express (x1) sleuf                       | <b>10</b> Voedingsaansluiting         |
| <b>3</b> PCI Express (x16) sleuf voor grafische kaart | <b>11</b> Audiolijuitgang             |
| <b>4</b> Ethernet-aansluiting                         | <b>12</b> Audiolijningang             |
| <b>5</b> USB-poorten                                  | <b>13</b> VGA-beeldscherm aansluiting |
| <b>6</b> Muisaansluiting                              | <b>14</b> Seriële poort               |
| <b>7</b> Parallele poort                              | <b>15</b> Toetsenbordaansluiting      |
| <b>8</b> Seriële poort (bepaalde modellen)            | <b>16</b> USB-poorten                 |

6. Als de kap voorzien is van een slot, vergrendelt u het slot.







Onderdeelnummer: 19R0808

Gedrukt in Nederland

(1P) P/N: 19R0808

