

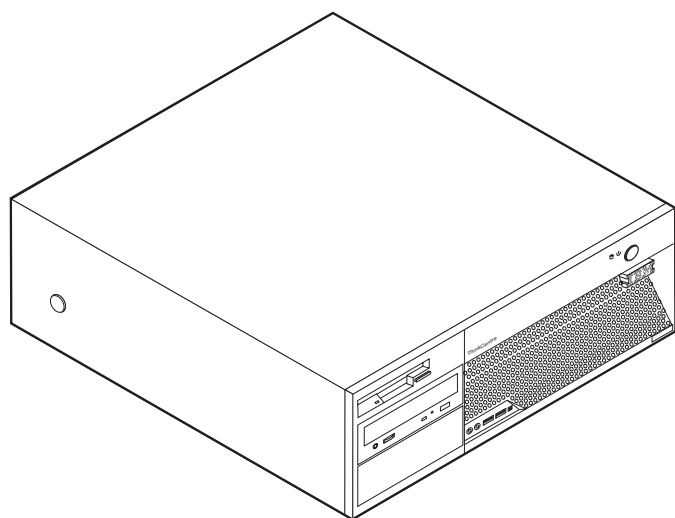
ThinkCentre™



Guida alla rimozione e sostituzione dell'hardware

Tipi 8141, 8142, 8145

Tipi 8420, 8421, 8426



Guida alla rimozione e sostituzione dell'hardware

Tipi 8141, 8142, 8145

Tipi 8420, 8421, 8426

Prima edizione (maggio 2004)

© Copyright International Business Machines Corporation 2004. Tutti i diritti riservati.

Indice

Panoramica	v	Rimozione e sostituzione della scheda di sistema . . .	3
Risorse delle informazioni	v	Rimozione e sostituzione del microprocessore	6
Utensili necessari	v	Rimozione e sostituzione dell'unità disco fisso. . . .	11
Come maneggiare i dispositivi sensibili all'elettricità statica	v	Collegamento di un'unità disco fisso ATA seriale	12
		Collegamento di un'unità disco fisso ATA parallela	12
Sostituzione delle unità CRU (customer replaceable unit)	1	Rimozione e sostituzione della memoria.	13
Rimozione del coperchio	1	Rimozione e sostituzione di un adattatore PCI. . . .	14
Rimozione e sostituzione dell'alimentatore	2	Completamento della sostituzione CRU	15

Panoramica

Questo manuale contiene le istruzioni per rimuovere e sostituire le seguenti unità CRU (customer replacement unit):

- Alimentatore
- Scheda di sistema
- Microprocessore
- Memoria
- Unità disco fisso

Risorse delle informazioni

La *Guida di riferimento rapido* fornita con il computer contiene informazioni relative all'installazione del computer ed all'avvio del sistema operativo. Inoltre, contiene informazioni relative alla risoluzione dei problemi, alle procedure di ripristino del software, all'assistenza ed alla garanzia.

Access IBM, disponibile sul desktop, consente di accedere ad ulteriori informazioni relative al computer.

Se si dispone di accesso ad Internet, sul World Wide Web sono disponibili i manuali più aggiornati per l'elaboratore utilizzato. Per accedere a tali informazioni, visitare il sito all'indirizzo

<http://www.ibm.com/pc/support>

Digitare il tipo di macchina ed il numero di modello nel campo **Quick Path** e fare clic su **Go**.

Utensili necessari

Per installare alcune opzioni nel computer, potrebbe essere necessario un cacciavite a testa piatta o Phillips. Per alcune opzioni, potrebbero essere necessari ulteriori utensili. Consultare le istruzioni fornite con l'opzione.

Come maneggiare i dispositivi sensibili all'elettricità statica

L'elettricità statica, sebbene innocua per gli esseri umani, può danneggiare seriamente i componenti e le opzioni dell'elaboratore.

Quando si aggiunge un'opzione all'elaboratore, *non* aprire l'involucro antistatico contenente l'opzione finché non viene richiesto.

Quando si maneggiano opzioni e altri componenti dell'elaboratore, adottare le precauzioni di sicurezza riportate di seguito per evitare danni dovuti all'elettricità statica:

- Limitare i movimenti. Il movimento può provocare l'accumulo di elettricità statica.
- Maneggiare sempre i componenti con molta cura. Afferrare gli adattatori ed i moduli di memoria tenendoli per i bordi. Non toccare mai nessun circuito esposto.

- Evitare che altre persone tocchino i componenti.
- Quando si installa una nuova opzione, poggiare l'involucro antistatico dell'opzione con un coperchio degli alloggiamenti di espansione o altra superficie metallica non verniciata dell'elaboratore per almeno due secondi. Questo riduce la quantità di elettricità statica presente nell'involucro e nel proprio corpo.
- Se possibile, estrarre l'opzione dall'involucro e installarla direttamente nell'elaboratore senza poggiarla su altre superfici. Se ciò non fosse possibile, poggiare l'involucro antistatico di protezione su una superficie piana, quindi posizionare l'opzione da installare sull'involucro.
- Non poggiare l'opzione sul coperchio dell'elaboratore o su altre superfici metalliche.

Sostituzione delle unità CRU (customer replaceable unit)

Attenzione

Non aprire il computer o tentare di effettuare riparazioni prima di consultare le "Importanti informazioni sulla sicurezza" nella *Guida di riferimento rapido*, fornita con il computer. Se non si dispone più di una copia della *Guida di riferimento rapido*, è possibile reperire una copia in linea dal sito Web della IBM all'indirizzo <http://www.ibm.com/pc/support>.

Rimozione del coperchio

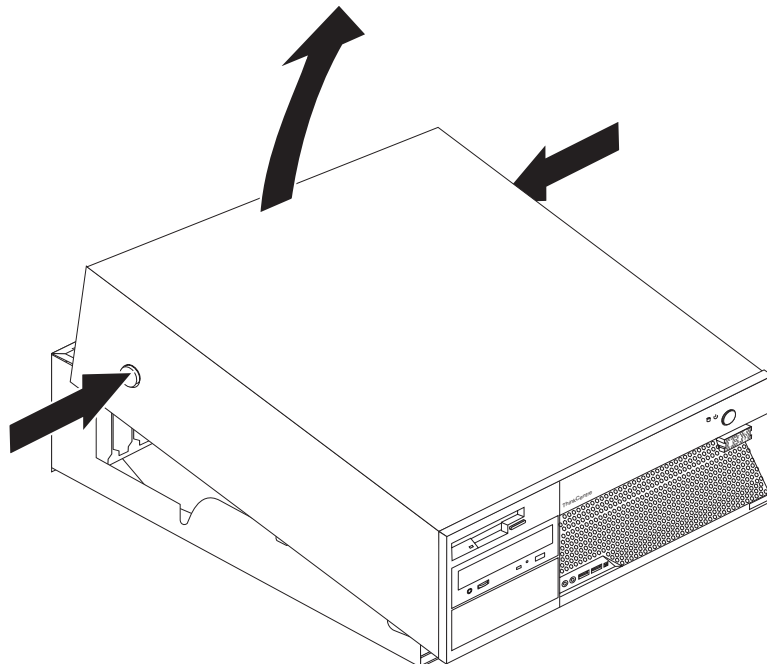
Importante



Spegnere il computer ed attendere dai 3 ai 5 minuti per consentire il raffreddamento del computer prima di rimuovere il coperchio.

Per rimuovere il coperchio:

1. Chiudere il sistema operativo, rimuovere tutti i supporti (minidischi, CD o nastri) dalle relative unità e spegnere tutti i dispositivi collegati e l'elaboratore.
2. Scollegare tutti i cavi di alimentazione dalle prese elettriche.
3. Scollegare tutti i cavi collegati all'elaboratore (cavi di alimentazione, I/E e qualsiasi altro cavo collegato).
4. Premere i pulsanti posti ai lati del computer e ruotare l'estremità posteriore del coperchio verso la parte anteriore del computer.



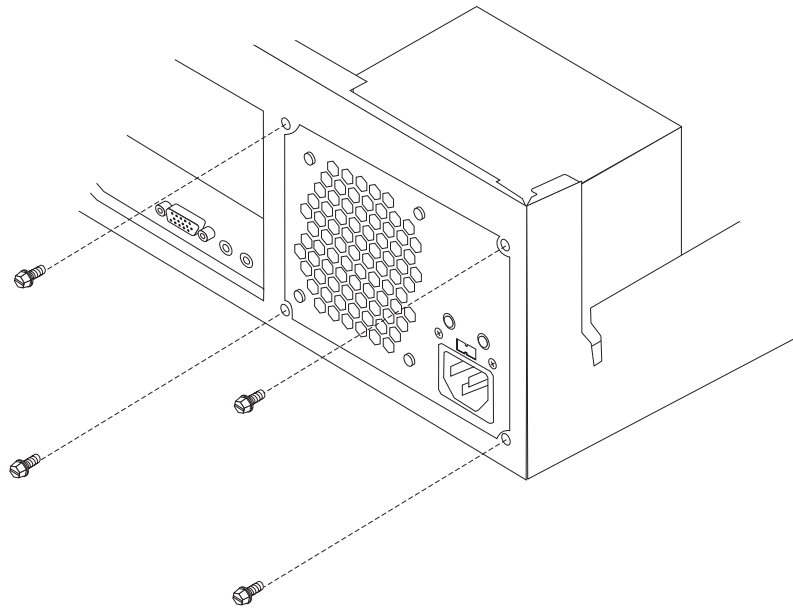
Rimozione e sostituzione dell'alimentatore

Attenzione

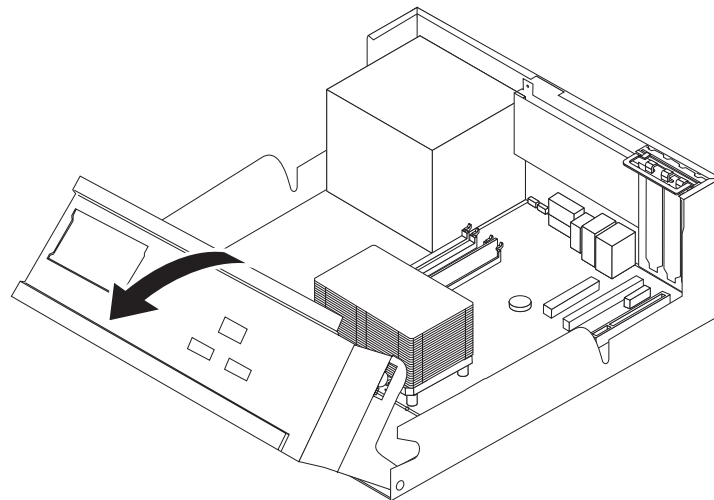
Non aprire il computer o tentare di effettuare riparazioni prima di consultare le "Importanti informazioni sulla sicurezza" nella *Guida di riferimento rapido*, fornita con il computer. Se non si dispone più di una copia della *Guida di riferimento rapido*, è possibile reperire una copia in linea dal sito Web della IBM all'indirizzo <http://www.ibm.com/pc/support>.

Questa sezione fornisce le istruzioni su come rimuovere e sostituire l'alimentatore.

1. Rimuovere il coperchio. Consultare "Rimozione del coperchio" a pagina 1.
2. Rimuovere le quattro viti poste sulla parte posteriore del telaio.



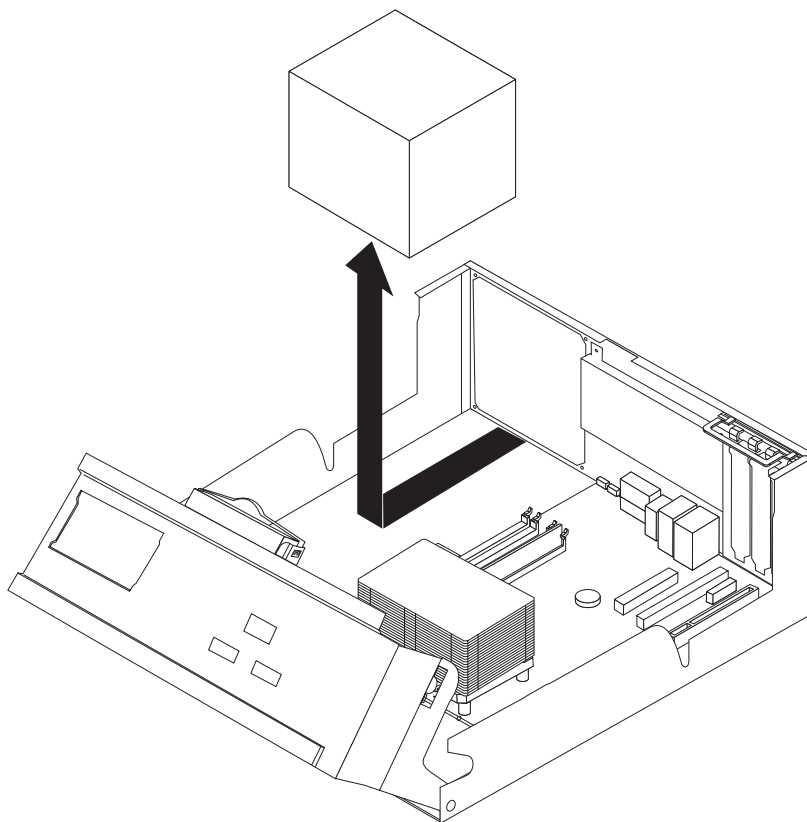
3. Ruotare il vano dell'unità verso l'alto per accedere alla scheda di sistema.



4. Scollegare tutti i cavi dell'alimentatore dalle unità e dalla scheda di sistema. Rimuovere i cavi dai relativi fermi. Per istruzioni, vedere Figura 1 a pagina 4.

Nota: Annotarsi le posizioni dei cavi dell'alimentatore.

5. Rimuovere l'assieme dell'alimentatore dal computer.



6. Installare il nuovo assieme dell'alimentatore nel telaio in modo tale che i fori delle viti dell'assieme dell'alimentatore siano allineati a quelli del telaio.

Nota: Utilizzare solo le viti forniti dalla IBM.

7. Installare e serrare le quattro viti dell'assieme dell'alimentatore sulla parte posteriore del telaio.
8. Instradare i cavi nei relativi fermi. Ricollegare tutti i cavi dell'alimentatore alle unità e alla scheda di sistema.
9. Per completare l'installazione, consultare la sezione "Completamento della sostituzione CRU" a pagina 15.

Rimozione e sostituzione della scheda di sistema

Attenzione

Non aprire il computer o tentare di effettuare riparazioni prima di consultare le "Importanti informazioni sulla sicurezza" nella *Guida di riferimento rapido*, fornita con il computer. Se non si dispone più di una copia della *Guida di riferimento rapido*, è possibile reperire una copia in linea dal sito Web della IBM all'indirizzo <http://www.ibm.com/pc/support>.

Questa sezione fornisce le istruzioni su come rimuovere e sostituire la scheda di sistema.

1. Rimuovere il coperchio. Consultare "Rimozione del coperchio" a pagina 1.

2. Rimuovere qualsiasi adattatore PCI. Consultare "Rimozione e sostituzione di un adattatore PCI" a pagina 14.
3. Prendere nota della posizione di tutte le connessioni dei cavi sulla scheda di sistema. Sarà necessario ricollegarli correttamente durante l'installazione di una nuova scheda di sistema.
4. Scollegare tutti i cavi collegati alla scheda di sistema.

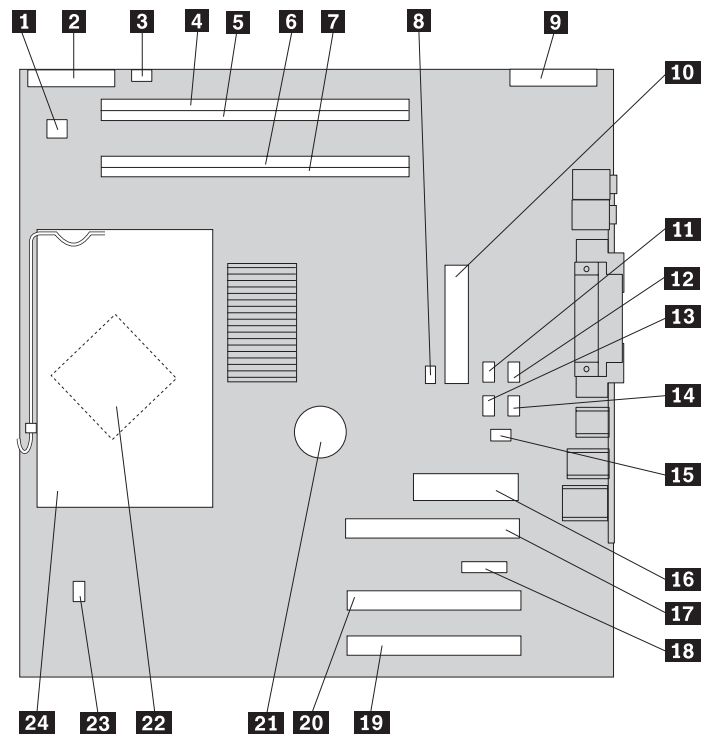
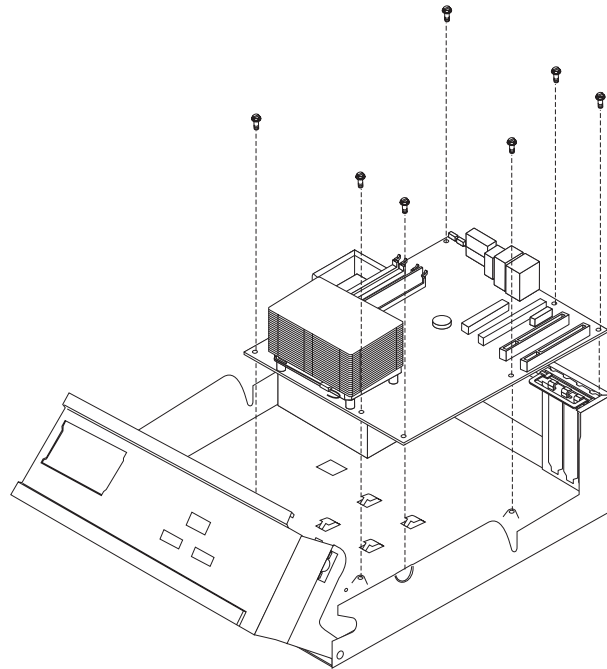


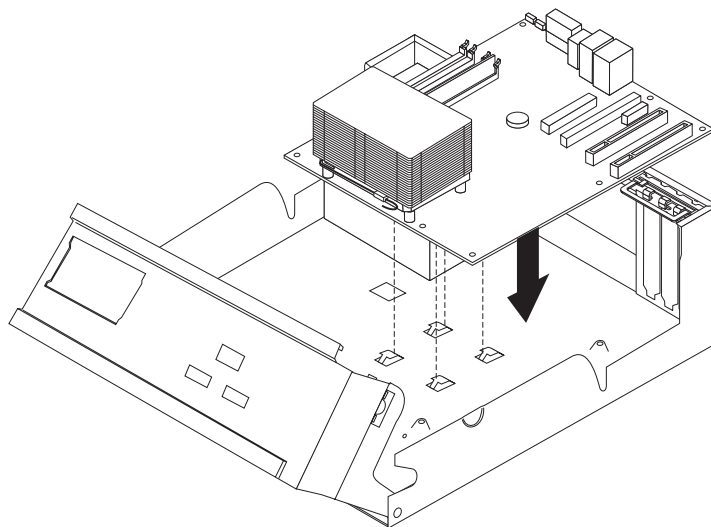
Figura 1. Scheda di sistema

- | | |
|---------------------------------------------|------------------------------------------------------------------|
| 1 Connettore di alimentazione da 12v | 13 Connettore SATA 2 |
| 2 Connettore dell'unità minidisco | 14 Connettore SATA 1 |
| 3 Connettore dell'altoparlante | 15 Connettore dell'interruttore di presenza del coperchio |
| 4 Connettore DIMM 4 | 16 Connettore dell'alimentatore |
| 5 Connettore DIMM 3 | 17 Alloggiamento video PCI Express (x16) |
| 6 Connettore DIMM 2 | 18 Alloggiamento PCI Express (x1) |
| 7 Connettore DIMM 1 | 19 Alloggiamento PCI 2 |
| 8 Ponticello di ripristino CMOS | 20 Alloggiamento PCI 1 |
| 9 Connettore del pannello anteriore | 21 Batteria |
| 10 Connettore ATA IDE parallelo | 22 Microprocessore |
| 11 Connettore SATA 4 | 23 Connettore della ventola del microprocessore |
| 12 Connettore SATA 3 | 24 Dissipatore di calore del microprocessore |

5. Rimuovere le sette viti che fissano la scheda di sistema al telaio e far scorrere la scheda di sistema verso l'assieme del vano dell'unità. Estrarre la scheda di sistema.



6. Prendere nota della posizione dei moduli DIMM e rimuoverli dalla scheda di sistema. Consultare "Rimozione e sostituzione della memoria" a pagina 13.
7. Installare i moduli DIMM posti sulla nuova scheda di sistema dello stesso percorso in cui essi vengono sostituiti nella scheda di sistema.
8. Rimuovere il microprocessore dalla scheda di sistema difettosa e installarlo sulla nuova scheda di sistema. Consultare "Rimozione e sostituzione del microprocessore" a pagina 6.
9. Installare la nuova scheda di sistema allineando gli alloggiamenti della piastra di metallo, posta sulla parte inferiore della scheda di sistema alle linguette del telaio, quindi far scorrere la scheda di sistema verso la parte posteriore del computer.



Importante

Se la piastra di metallo non è stata allineata correttamente quando si installano le viti, è possibile che venga danneggiata la scheda di sistema.

10. Installare le viti che fissano la scheda di sistema al telaio.
11. Ricollegare tutti i cavi scollegati dalla scheda di sistema. Consultare Figura 1 a pagina 4.
12. Reinstallare qualsiasi adattatore PCI rimosso. Consultare “Rimozione e sostituzione di un adattatore PCI” a pagina 14.
13. Per completare l’installazione, consultare la sezione “Completamento della sostituzione CRU” a pagina 15.

Rimozione e sostituzione del microprocessore

Attenzione

Non aprire il computer o tentare di effettuare riparazioni prima di consultare le “Importanti informazioni sulla sicurezza” nella *Guida di riferimento rapido*, fornita con il computer. Se non si dispone più di una copia della *Guida di riferimento rapido*, è possibile reperire una copia in linea dal sito Web della IBM all’indirizzo <http://www.ibm.com/pc/support>.

Importante

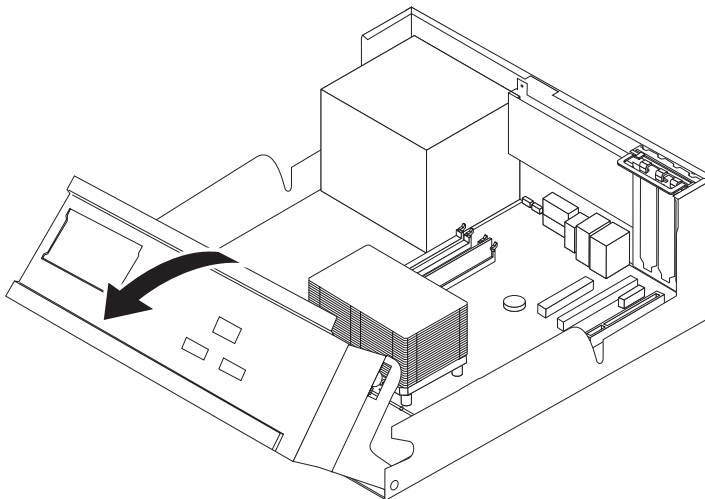
Prima di rimuovere il microprocessore, spegnere il computer per almeno un’ora per consentire un corretto raffreddamento di interfaccia termica tra il microprocessore ed il dissipatore di calore.

Quando si dispone di un nuovo microprocessore, verranno anche forniti un nuovo dissipatore di calore ed una penna a pressione. E’ anche necessario sostituire il dissipatore di calore quando si sostituisce il microprocessore. Se si utilizza il vecchio dissipatore di calore con il nuovo microprocessore, il computer potrebbe surriscaldarsi e spegnersi periodicamente.

Questa sezione fornisce le istruzioni su come rimuovere e sostituire il microprocessore.

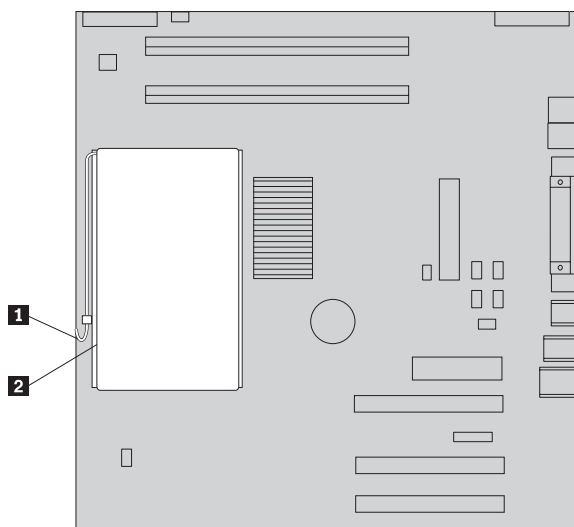
1. Rimuovere il coperchio. Consultare “Rimozione del coperchio” a pagina 1.

2. Ruotare il vano dell'unità verso l'alto per accedere alla scheda di sistema.

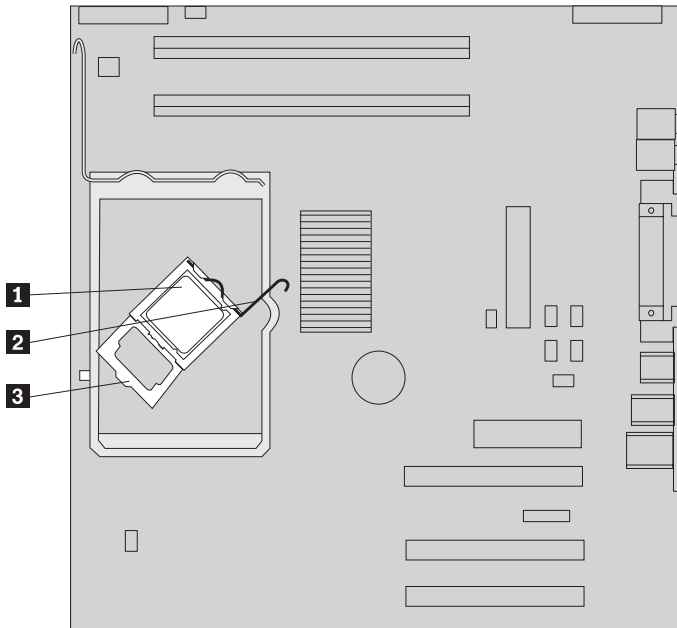


3. Rimuovere il dissipatore di calore **2** dalla scheda di sistema ruotando la leva **1** che fissa il dissipatore di calore fino a quando è in posizione di apertura. Sollevare il dissipatore di calore dalla scheda di sistema.

Nota: Se si sostituisce solo la scheda di sistema, posizionare il dissipatore di calore su un lato su una superficie pulita in modo tale che l'interfaccia termica, posta sulla parte inferiore del dissipatore di calore non sia in contatto con la superficie.



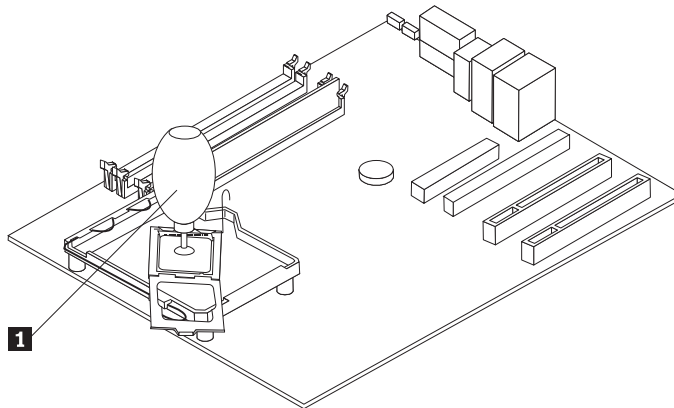
4. Rilasciare la leva **2** che fissa il microprocessore **1** quindi ruotare il fermo del microprocessore **3** fino a quando è in posizione di apertura.



5. Rimuovere il microprocessore dall'alloggiamento della scheda di sistema mediante la penna a pressione **1**.

Importante

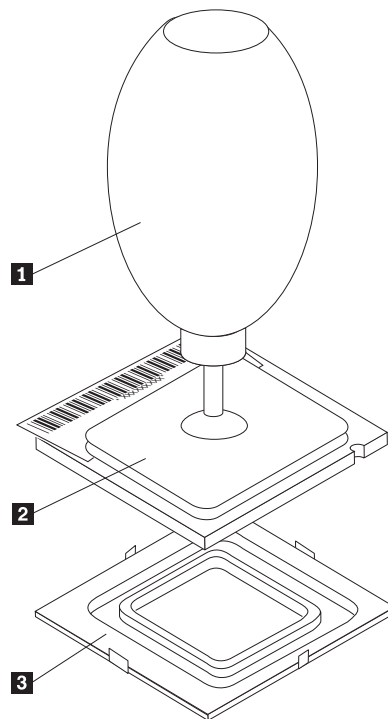
Non toccare i contatti dorati posti sulla parte inferiore del microprocessore. Se è necessario toccare il microprocessore, toccare solo i bordi.



Note:

- a. Prendere nota dell'orientamento degli incavi del microprocessore. Ciò è importante durante la reinstallazione del microprocessore sulla scheda di sistema.
 - b. Non lasciare alcun oggetto nell'alloggiamento quando esso è aperto. Conservare puliti tutti i contatti.
6. Verificare che la leva del fermo del microprocessore sia in posizione di apertura.

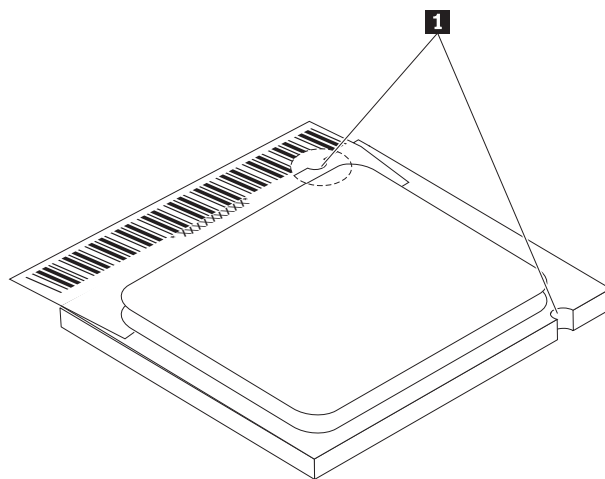
7. Quando si installa un nuovo microprocessore **2**, allentare il coperchio nero **3** che protegge i contatti dorati del microprocessore, senza rimuoverlo. Utilizzare la penna a pressione **1** per sollevare il nuovo microprocessore quindi rimuovere il coperchio nero.



8. Posizionare il microprocessore in modo tale che gli incavi **1** del microprocessore siano allineati alle linguette dell'alloggiamento del microprocessore.

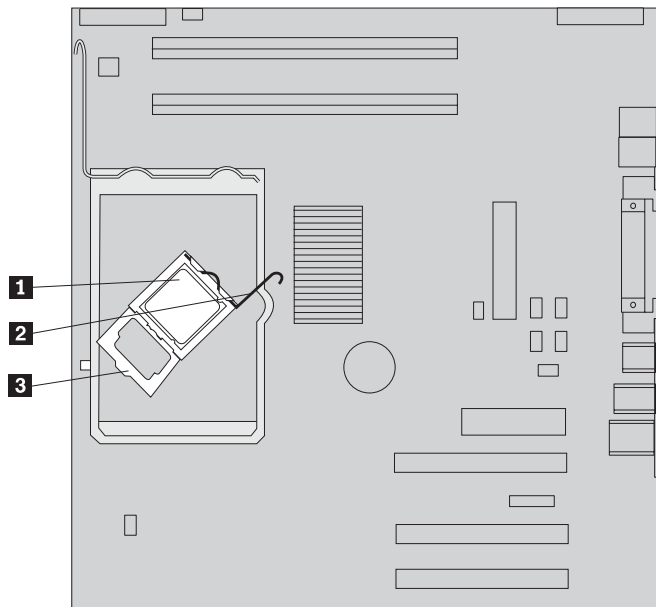
Importante

Per evitare di danneggiare i contatti del microprocessore, non ruotare il microprocessore quando esso viene installato nell'alloggiamento.



9. Utilizzare la penna a pressione per abbassare il microprocessore nell'alloggiamento della scheda di sistema.

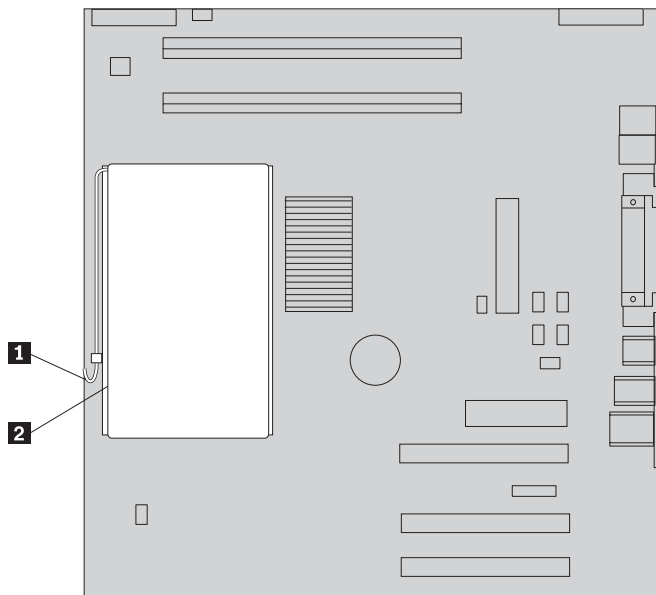
10. Abbassare il fermo del microprocessore **3** ed abbassare la leva **2** per fissare il fermo. Verificare che la leva sia bloccata correttamente.



Nota: Se si sostituisce la scheda di sistema, una parte in plastica nera coprirà il fermo del microprocessore. Quando si blocca il microprocessore correttamente, rimuovere il coperchio.

11. Posizionare il nuovo dissipatore di calore **2** ed abbassare la leva **1** per fissare il dissipatore di calore.

Nota: Se si sostituisce solo una scheda di sistema, installare e fissare il dissipatore di calore originale sul microprocessore.



12. Se si sostituisce la scheda di sistema, continuare con la sezione Rimozione e sostituzione della scheda di sistema al passo 9 a pagina 5. Se si sostituisce un microprocessore difettoso, continuare con il passo 13 a pagina 11.

13. Per completare l'installazione, consultare la sezione "Completamento della sostituzione CRU" a pagina 15.

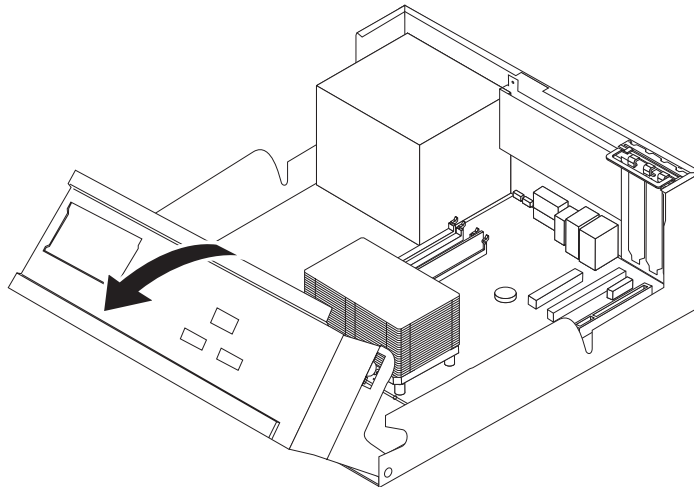
Rimozione e sostituzione dell'unità disco fisso

Attenzione

Non aprire il computer o tentare di effettuare riparazioni prima di consultare le "Importanti informazioni sulla sicurezza" nella *Guida di riferimento rapido*, fornita con il computer. Se non si dispone più di una copia della *Guida di riferimento rapido*, è possibile reperire una copia in linea dal sito Web della IBM all'indirizzo <http://www.ibm.com/pc/support>.

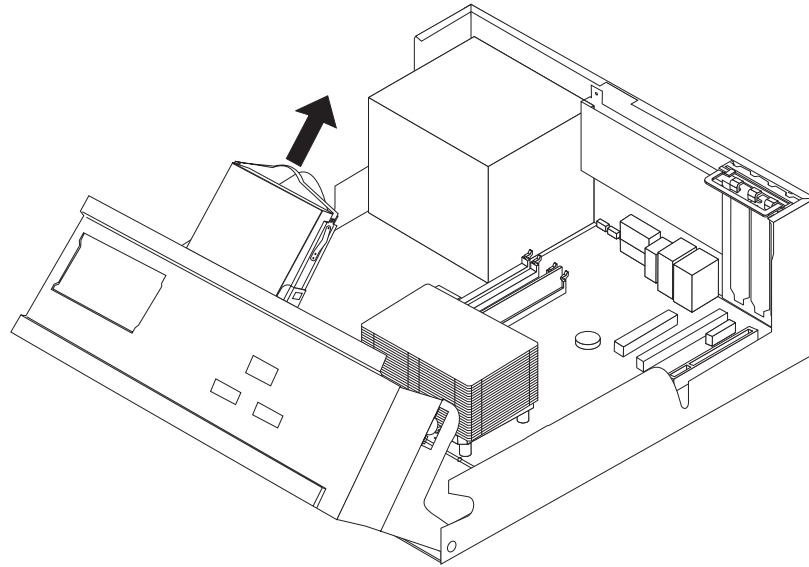
Questa sezione fornisce le istruzioni su come rimuovere e sostituire l'unità disco fisso.

1. Rimuovere il coperchio. Consultare "Rimozione del coperchio" a pagina 1.
2. Ruotare l'assieme del vano dell'unità per ottenere l'accesso alla scheda di sistema.



3. Scollegare i cavi di segnale e di alimentazione dalla parte posteriore dell'unità disco fisso.

4. Sollevare l'unità disco fisso e la staffa per rimuoverlo dal vano dell'unità.



5. Prendere nota dell'orientamento dell'unità disco fisso nella staffa di plastica.
6. Rimuovere l'unità premendo il supporto in plastica per consentire lo scorrimento dell'unità.
7. Installare l'unità disco fisso nella staffa in plastica flettendo la plastica per consentire lo scorrimento dell'unità.
8. Installare l'unità disco fisso nel vano fino a quando viene posizionata correttamente con uno scatto.
9. A seconda del tipo di unità che si sta installando, consultare "Collegamento di un'unità disco fisso ATA seriale" o "Collegamento di un'unità disco fisso ATA parallela".

Collegamento di un'unità disco fisso ATA seriale

E' possibile collegare un'unità disco fisso seriale a qualsiasi connettore SATA disponibile.

1. Individuare il cavo di segnale fornito con la nuova unità.
2. Individuare un connettore SATA disponibile sulla scheda di sistema. Per istruzioni, vedere Figura 1 a pagina 4.
3. Collegare un'estremità del cavo di segnale all'unità e l'altra estremità ad un connettore SATA disponibile sulla scheda di sistema.
4. Collegare un connettore di alimentazione all'unità.
5. Per completare l'installazione, consultare la sezione "Completamento della sostituzione CRU" a pagina 15.

Collegamento di un'unità disco fisso ATA parallela

1. Individuare il connettore IDE PATA sulla scheda di sistema ed il cavo di segnale a tre connettori.
2. Collegare un'estremità del cavo di segnale all'unità e l'altra estremità al connettore IDE PATA sulla scheda di sistema. Per istruzioni, vedere Figura 1 a pagina 4.
3. Collegare un connettore di alimentazione all'unità.
4. Per completare l'installazione, consultare la sezione "Completamento della sostituzione CRU" a pagina 15.

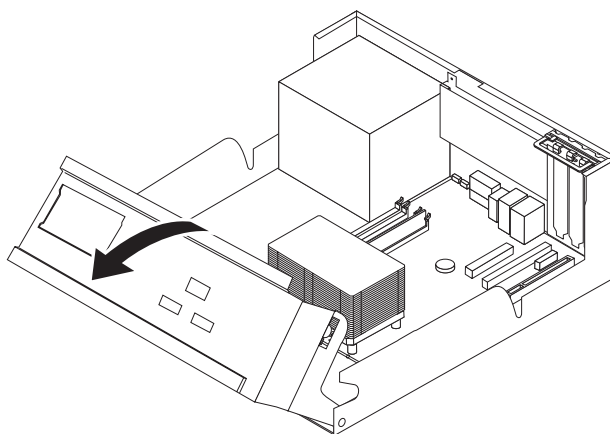
Rimozione e sostituzione della memoria

Attenzione

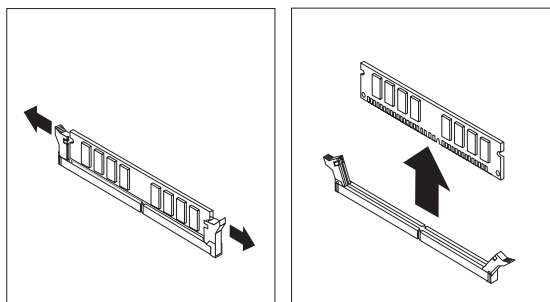
Non aprire il computer o tentare di effettuare riparazioni prima di consultare le "Importanti informazioni sulla sicurezza" nella *Guida di riferimento rapido*, fornita con il computer. Se non si dispone più di una copia della *Guida di riferimento rapido*, è possibile reperire una copia in linea dal sito Web della IBM all'indirizzo <http://www.ibm.com/pc/support>.

Questa sezione fornisce le istruzioni su come rimuovere e sostituire la memoria.

1. Rimuovere il coperchio. Per istruzioni, vedere "Rimozione del coperchio" a pagina 1.
2. Ruotare l'assieme del vano dell'unità per accedere alla scheda di sistema.

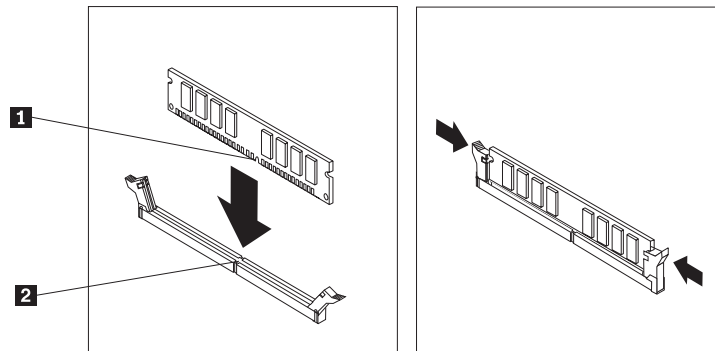


3. Rimuovere qualsiasi componente che potrebbe impedire l'accesso agli alloggiamenti dei moduli DIMM.
4. Rimuovere il modulo DIMM sostituito aprendo i fermi come riportato nella seguente figura.



5. Verificare che l'incavo DIMM **1** sia allineato correttamente alla chiave del connettore **2** della scheda di sistema. Premere o inserire il modulo DIMM nel

connettore fino a quando i fermi vengono chiusi.



6. Per completare l'installazione, consultare la sezione "Completamento della sostituzione CRU" a pagina 15.

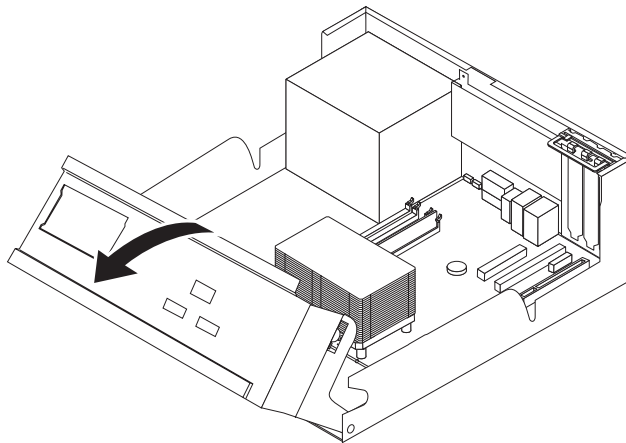
Rimozione e sostituzione di un adattatore PCI

Attenzione

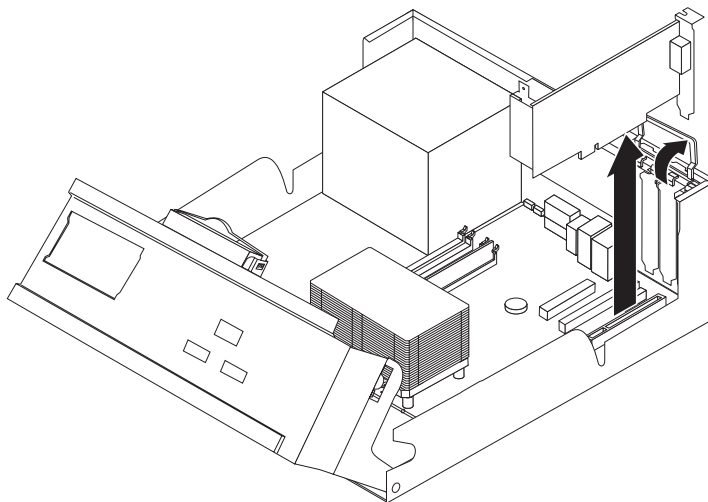
Non aprire il computer o tentare di effettuare riparazioni prima di consultare le "Importanti informazioni sulla sicurezza" nella *Guida di riferimento rapido*, fornita con il computer. Se non si dispone più di una copia della *Guida di riferimento rapido*, è possibile reperire una copia in linea dal sito Web della IBM all'indirizzo <http://www.ibm.com/pc/support>.

Questa sezione fornisce le istruzioni su come rimuovere e sostituire un adattatore PCI.

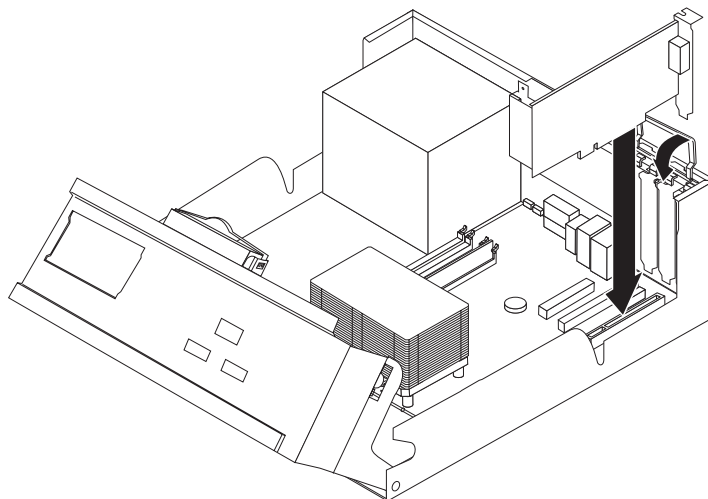
1. Rimuovere il coperchio. Per istruzioni, vedere "Rimozione del coperchio" a pagina 1.
2. Ruotare l'assieme del vano unità per accedere alla scheda di sistema.



3. Aprire il fermo dell'adattatore e rimuovere l'adattatore malfunzionante.



4. Rimuovere il nuovo adattatore dall'imballo antistatico.
5. Installare il nuovo adattatore nell'alloggiamento appropriato del sistema e chiudere il fermo dell'adattatore.



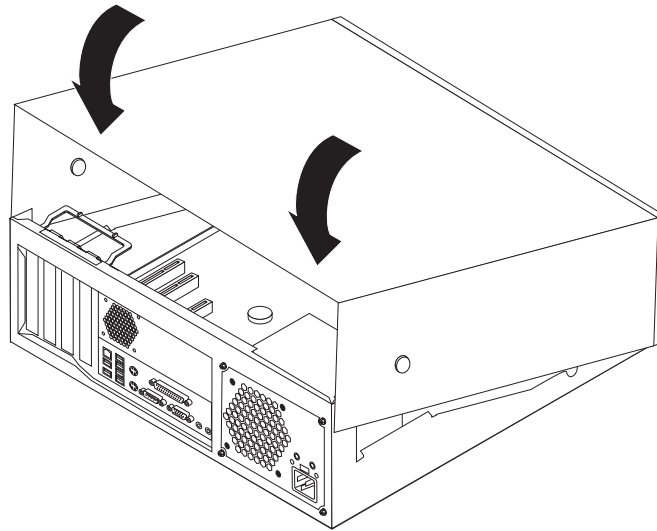
6. Ruotare di nuovo l'assieme del vano unità in posizione normale.
7. Per completare l'installazione, consultare la sezione "Completamento della sostituzione CRU".

Completamento della sostituzione CRU

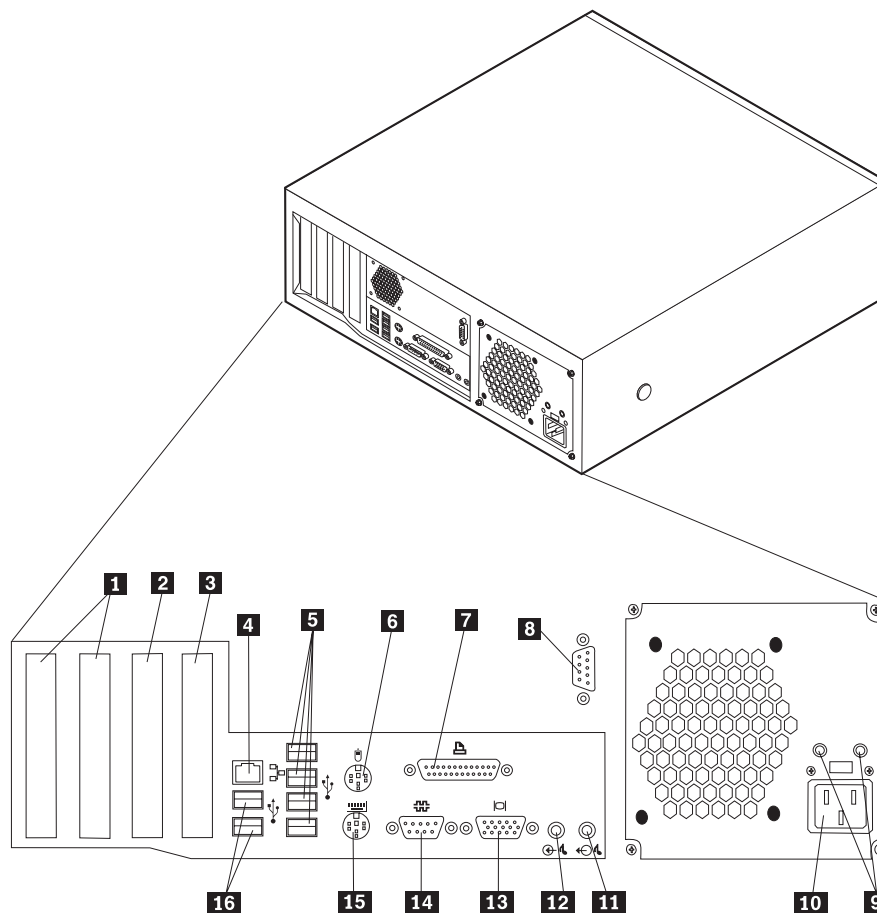
Una volta effettuate le operazioni con le unità CRU, è necessario installare qualsiasi componente rimosso, sostituire il coperchio e ricollegare qualsiasi cavo, inclusi i cavi di alimentazione e delle linee telefoniche.

1. Verificare che tutti i componenti siano stati riassemblati correttamente e che non siano stati lasciati utensili o viti all'interno dell'elaboratore.
2. Abbassare l'assieme del vano dell'unità.
3. Spostare i cavi che potrebbero impedire la chiusura del coperchio.

4. Posizionare il coperchio sul telaio e ruotarlo verso il basso e verso il computer fino a quando si posiziona correttamente con uno scatto.



5. Ricollegare i cavi esterni e quelli di alimentazione all'elaboratore.



- | | |
|------------------------------------------------|----------------------------------------|
| 1 Alloggiamenti PCI | 9 LED per la diagnostica |
| 2 Alloggiamento PCI Express (x1) | 10 Connettore di alimentazione |
| 3 Alloggiamento video PCI Express (x16) | 11 Connettore di uscita audio |
| 4 Connettore Ethernet | 12 Connettore di ingresso audio |
| 5 Connettori USB | 13 Connettore video VGA |
| 6 Connettore per il mouse | 14 Connettore seriale |
| 7 Connettore parallelo | 15 Connettore per la tastiera |
| 8 Connettore seriale (alcuni modelli) | 16 Connettori USB |

6. Se è presente un blocco per il coperchio, collocarlo in posizione di blocco.



Numero parte: 19R0812

(1P) P/N: 19R0812

