

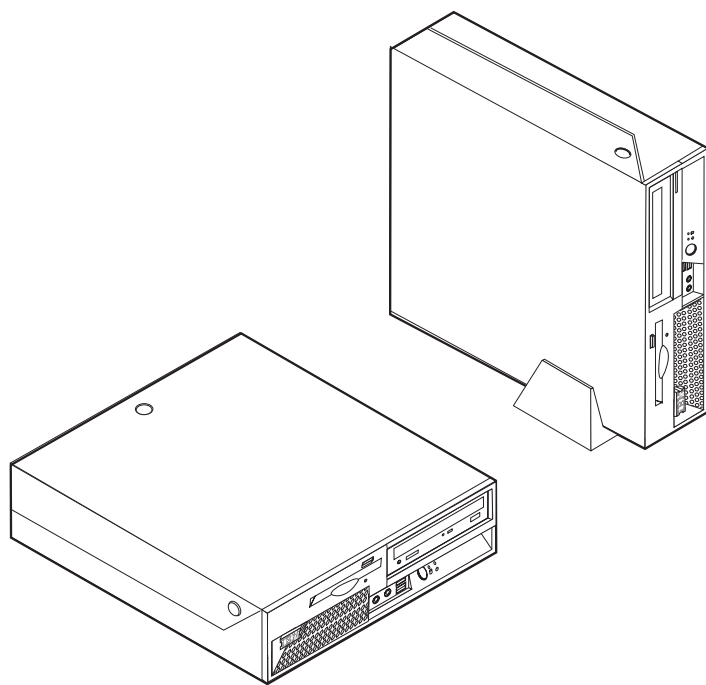
ThinkCentre™



Guia de Remoção e Substituição de Hardware

Tipos 8424, 8425, 8428

Tipos 8171, 8172, 8173



ThinkCentre™



Guia de Remoção e Substituição de Hardware

Tipos 8424, 8425, 8428

Tipos 8171, 8172, 8173

Primeira Edição (Abril de 2004)

© Copyright International Business Machines Corporation 2003. Todos os direitos reservados.

Índice

| | |
|--|----------|
| Visão Geral | v |
| Recursos de Informações | v |
| Ferramentas Necessárias | v |
| Manuseando Dispositivos Sensíveis à Estática | v |

| | |
|--|----------|
| Substituindo CRUs (Unidades Substituíveis pelo Cliente) | 1 |
| Abrindo a Tampa. | 1 |
| Localizando os Componentes. | 2 |

| | |
|--|----|
| Identificando as Peças na Placa-mãe | 3 |
| Removendo e Substituindo a Fonte de Alimentação | 3 |
| Removendo e Substituindo o Conjunto da Placa-mãe | 7 |
| Removendo e Substituindo o Microprocessador. | 9 |
| Removendo e Substituindo a Memória | 14 |
| Removendo e Substituindo uma Unidade de Disco Rígido | 16 |
| Concluindo a Instalação | 17 |

Visão Geral

Alguns modelos de computador são projetados para manutenção com CRUs (Unidades Substituíveis pelo Cliente). As CRUs do computador variam com o tipo de máquina. Esses procedimentos são fornecidos para guiá-lo na substituição das seguintes CRUs:

- Fonte de alimentação
- Microprocessador
- Placa-mãe
- Memória
- Unidade de disco rígido

Recursos de Informações

A *Referência Rápida* que acompanha o computador fornece informações para a instalação do computador e inicialização do sistema operacional, resolução de problemas e notificações.

O Access IBM fornece um link para obter informações adicionais sobre o computador. Clique em **Iniciar** → **Access IBM**.

Se você possui acesso à Internet, os manuais mais atualizados para seu computador estão disponíveis na World Wide Web. Para acessar essas informações, aponte o navegador para:

<http://www.ibm.com/pc/support>

Digite o tipo e o número do modelo da sua máquina no campo **Quick Path** e clique em **Go**.

Ferramentas Necessárias

Para instalar alguns opcionais em seu computador, você precisará de uma chave de fenda com ponta chata ou Phillips. Ferramentas adicionais podem ser necessárias para determinados opcionais. Consulte as instruções fornecidas com seu opcional.

Manuseando Dispositivos Sensíveis à Estática

A eletricidade estática, embora inofensiva a você, pode danificar seriamente os componentes e opcionais do computador.

Ao incluir um opcional, *não* abra sua embalagem anti-estática antes de receber instruções neste sentido.

Ao manusear os opcionais e outros componentes do computador, tome estas precauções para evitar danos por eletricidade estática:

- Limite seus movimentos. O movimento pode fazer com que a eletricidade estática seja estabelecida ao seu redor.
- Sempre manuseie os componentes com cuidado. Manuseie placas e módulos de memória pelas bordas. Nunca toque os circuitos expostos.
- Evite que outras pessoas toquem os componentes.
- Ao instalar um novo opcional, encoste o pacote de proteção estática que contém o opcional em uma tampa metálica do slot de expansão ou em outra superfície de metal desencapada do computador por, pelo menos, dois segundos. Isto reduz a eletricidade estática no pacote e em seu corpo.

- Quando possível, remova o opcional e instale-o diretamente no computador, sem colocá-lo em outro lugar. Quando isto não for possível, coloque o pacote de proteção estática em que o opcional foi enviado em uma superfície uniforme e nivelada e coloque o opcional sobre ele.
- Não coloque o opcional na tampa do computador ou em outra superfície metálica.

Substituindo CRUs (Unidades Substituíveis pelo Cliente)

Atenção

Não abra o computador nem tente efetuar nenhum tipo de reparo antes de ler os "Avisos de Segurança" na *Referência Rápida* que foi incluída no computador. Se você não possuir mais essa cópia da *Referência Rápida*, poderá obtê-la on-line no Web site da IBM em <http://www.ibm.com/pc/support>.

Abrindo a Tampa

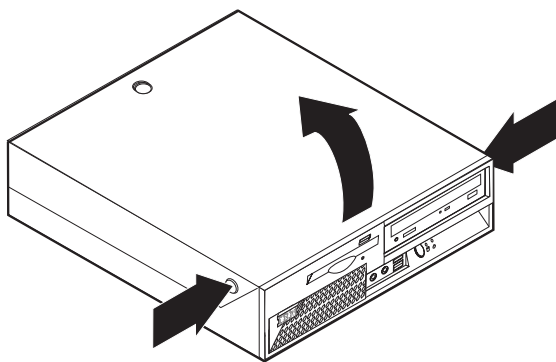
Importante



Desligue o computador e aguarde de 3 a 5 minutos para que ele esfrie antes de abrir a tampa.

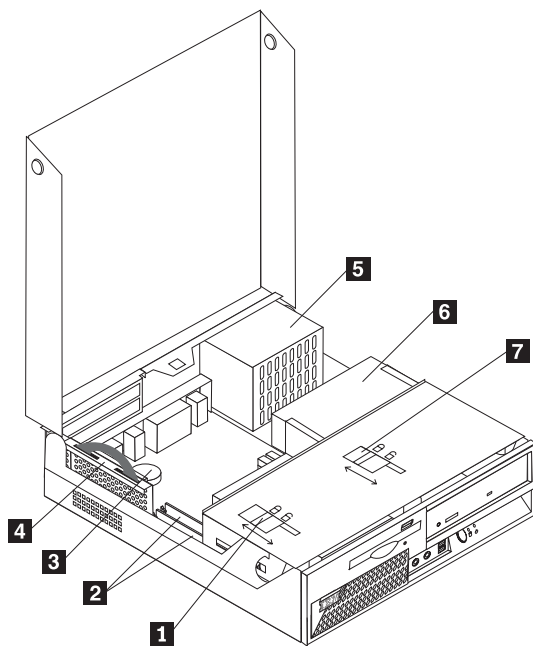
Para abrir a tampa:

1. Encerre o seu sistema operacional, remova qualquer mídia (disquetes, CDs ou fitas) das unidades e desligue todos os dispositivos conectados e o computador.
2. Desconecte todos os cabos de alimentação das tomadas elétricas.
3. Desconecte todos os cabos conectados ao computador. Isto inclui cabos de alimentação, cabos de E/S (Entrada/Saída) e qualquer outro cabo que esteja conectado ao computador.
4. Remova o suporte, se houver.
5. Se houver uma trava da tampa instalada, destrave a tampa.
6. Pressione os dois botões para dentro e gire a tampa superior para cima, conforme ilustrado.



Localizando os Componentes

A figura a seguir o ajuda a localizar os diversos componentes do computador.



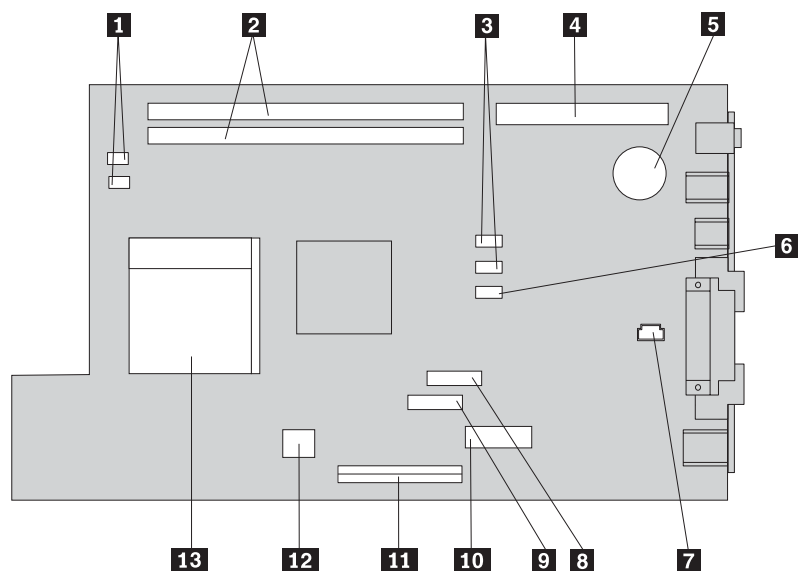
- 1** Trava da unidade de disquete
- 2** Conectores (memória) DIMM (2)
- 3** Bateria
- 4** PCI riser

- 5** Conjunto da fonte de alimentação
- 6** Unidade de CD ou DVD (a unidade de disco rígido está sob a unidade de CD)
- 7** Trava da unidade de CD ou DVD

Identificando as Peças na Placa-mãe

A placa-mãe (algumas vezes denominada *circuito impresso* ou *placa-mãe*) é a placa de circuito principal em seu computador. Ela fornece as funções básicas do computador e suporta uma variedade de dispositivos instalados pela IBM ou os dispositivos que você pode instalar posteriormente.

A ilustração a seguir mostra as localizações de partes na placa-mãe.



- | | | | |
|----------|--|-----------|--|
| 1 | Conectores do ventilador (2) | 8 | Conector da unidade de disquete |
| 2 | Conectores de memória DIMM (2) | 9 | Botão liga/desliga e conector do conjunto de LEDs frontal |
| 3 | Conectores da unidade de disco rígido IDE SATA | 10 | Conector da fonte de alimentação |
| 4 | Conector da riser card | 11 | Conector IDE Primário PATA (unidade de disco rígido e unidade de CD-ROM) |
| 5 | Bateria CMOS | 12 | Conector da fonte de alimentação |
| 6 | Jumper Limpar CMOS/Recuperação do BIOS | 13 | Microprocessador |
| 7 | Conector do alto-falante interno | | |

Removendo e Substituindo a Fonte de Alimentação

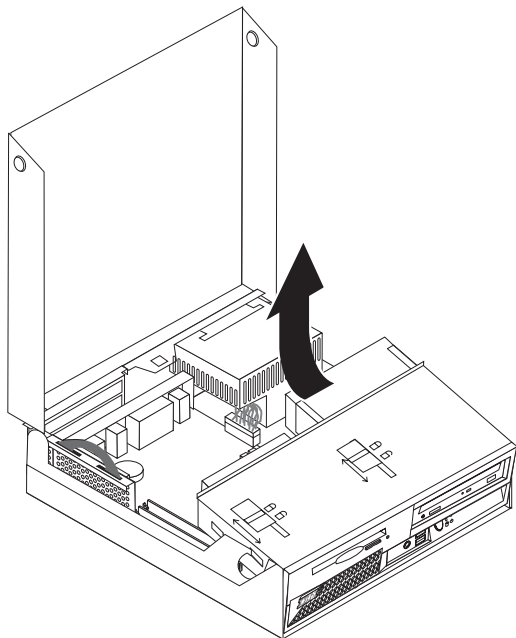
Atenção

Não abra o computador nem tente efetuar nenhum tipo de reparo antes de ler os “Avisos de Segurança” na *Referência Rápida* que foi incluída no computador. Se você não possuir mais essa cópia da *Referência Rápida*, poderá obtê-la on-line no Web site da IBM em <http://www.ibm.com/pc/support>.

Para remover e substituir a fonte de alimentação, faça o seguinte:

1. Desligue o computador e desconecte o cabo de alimentação da tomada elétrica e do computador.
2. Para abrir a tampa, consulte “Abrindo a Tampa” na página 1.

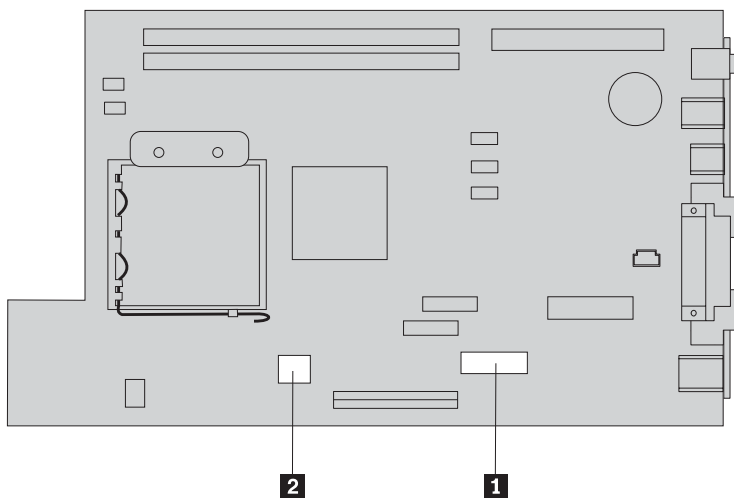
3. Gire a montagem do compartimento de unidade para cima para obter acesso às conexões de cabo.



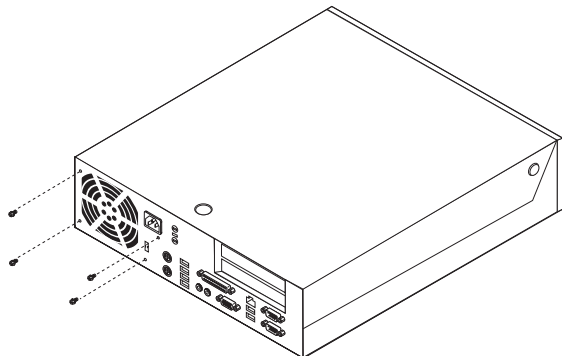
4. Localize a fonte de alimentação. Consulte “Localizando os Componentes” na página 2.

Nota: Anote o roteamento dos cabos da fonte de alimentação. É importante rotear os cabos da mesma forma quando instalar um novo conjunto da fonte de alimentação.

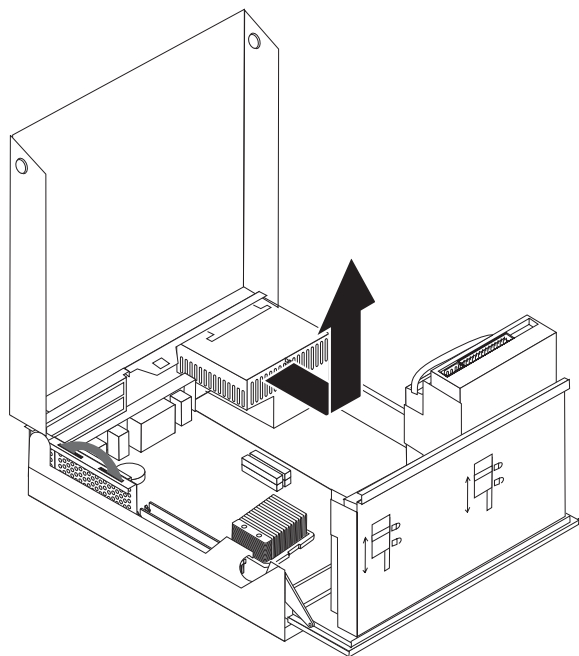
5. Desconecte os cabos de alimentação (P3, P4 P5 e P6) da unidade de disco rígido e da unidade de CD-ROM.
6. Desconecte os cabos de alimentação P1 **1** e P2 **2** da placa-mãe.



7. Remova os quatro parafusos da fonte de alimentação da parte traseira do chassi.



8. Remova a fonte de alimentação do computador.



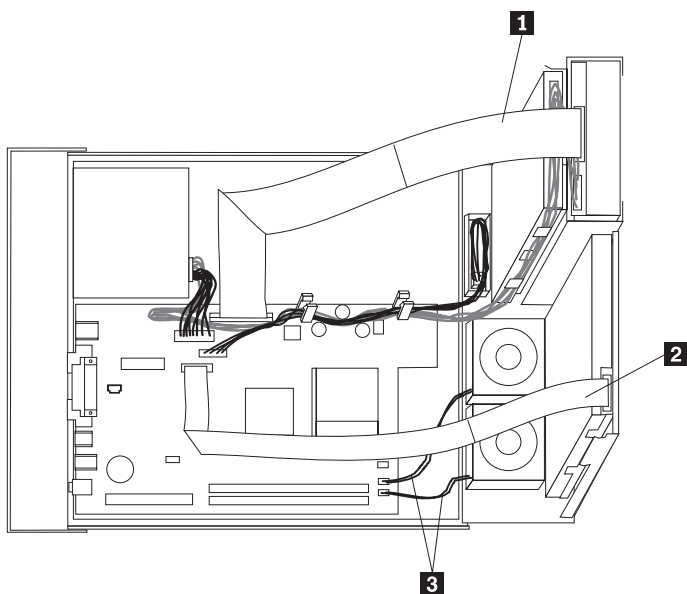
9. Instale a nova fonte de alimentação no chassi de forma que os orifícios dos parafusos na fonte de alimentação se alinhem com os do chassi.

Nota: Utilize somente os parafusos fornecidos pela IBM.

10. Instale e aperte os quatro parafusos da fonte de alimentação na parte traseira do chassi.
11. Reconecte os conectores P1 e P2 da fonte de alimentação à placa-mãe.
12. Reconecte os conectores P3, P4, P5 e P6 da fonte de alimentação à unidade de disco rígido e à unidade de CD-ROM, conforme requerido.
13. Roteie corretamente todos os cabos da fonte de alimentação para evitar interferência com a montagem do compartimento de unidade e dobre os cabos de fita **1** e **2** junto às linhas das dobras existentes.

Atenção

Mantenha os cabos **1** a **3** sem dobras e ao lado do chassi do computador.



14. Para fechar a tampa e reconectar os cabos, consulte “Concluindo a Instalação” na página 17.

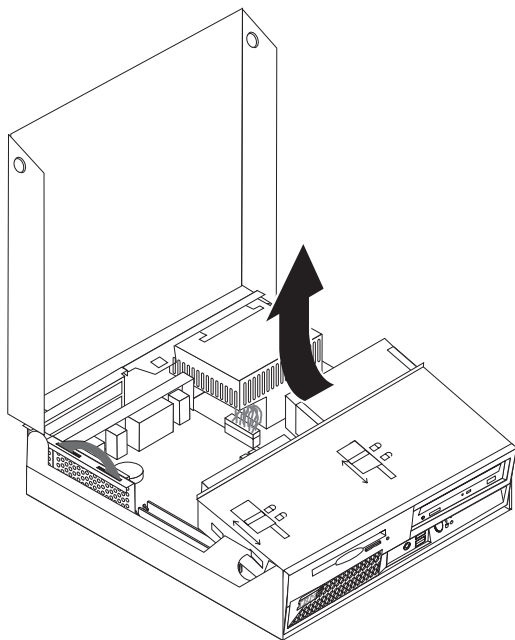
Removendo e Substituindo o Conjunto da Placa-mãe

Atenção

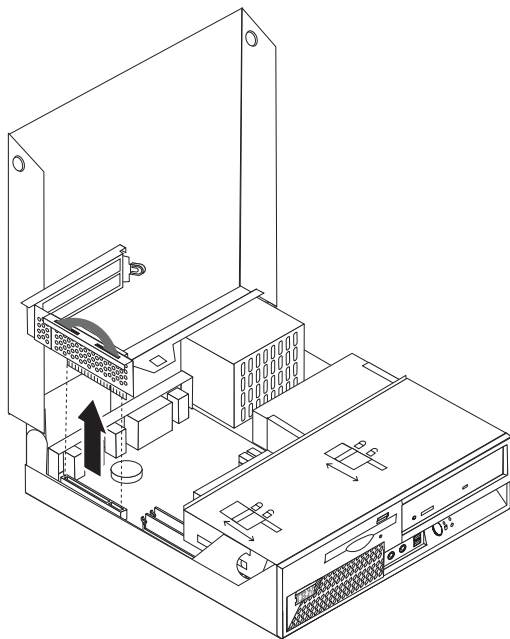
Não abra o computador nem tente efetuar nenhum tipo de reparo antes de ler os “Avisos de Segurança” na *Referência Rápida* que foi incluída no computador. Se você não possuir mais essa cópia da *Referência Rápida*, poderá obtê-la on-line no Web site da IBM em <http://www.ibm.com/pc/support>.

Para remover e substituir o conjunto da placa-mãe, faça o seguinte:

1. Desligue o computador e permita que ele esfrie por uma hora.
2. Abra a tampa. Consulte “Abrindo a Tampa” na página 1.
3. Gire a montagem do compartimento de unidade para cima para obter acesso à placa-mãe.



4. Enquanto mantém a parte traseira do chassi do computador para baixo, puxe para cima a alça fornecida para remover a PCI riser e todos os adaptadores atualmente instalados.



5. Anote cuidadosamente a localização de todas as conexões de cabos na placa-mãe. Isso será necessário para reconectá-las adequadamente ao instalar um novo conjunto da placa-mãe.

Nota: Observe o roteamento dos cabos. É importante rotear os cabos da mesma forma quando instalar uma nova placa-mãe.

6. Desconecte o cabo da unidade de disquete da placa-mãe deslizando o retentor de plástico do cabo para cima para soltar o cabo.
7. Desconecte todos os cabos conectados à placa-mãe. Consulte “Identificando as Peças na Placa-mãe” na página 3.
8. Utilizando as duas alças azuis existentes, retire o conjunto da placa-mãe do computador.

Nota: Será necessário inclinar a montagem da placa-mãe e movê-la em torno da borda da fonte de alimentação para removê-la do computador.

9. Coloque a placa-mãe antiga próxima à nova placa-mãe em uma superfície limpa e plana.
10. Remova o microprocessador da placa-mãe antiga. Vá para “Removendo e Substituindo o Microprocessador” na página 9. Retorne aqui após remover o microprocessador.
11. Troque todas as placas adaptadoras da placa-mãe antiga para a nova placa-mãe.
12. Instale a nova placa-mãe no chassi do computador, alinhando as duas guias na parte traseira da placa-mãe com os slots na parte traseira do chassi do computador. Deslize a placa-mãe para a parte traseira até que a borda frontal da placa-mãe se encaixe atrás do flange na parte frontal e fique alinhada com a parte inferior do chassi.
13. Reconecte todos os cabos que foram desconectados da placa-mãe. Certifique-se de que todos os cabos estejam roteados corretamente.
14. Abaixar a montagem do compartimento de unidade para a posição original.
15. Para fechar a tampa e reconectar os cabos, consulte “Concluindo a Instalação” na página 17.

Removendo e Substituindo o Microprocessador

Atenção

Não abra o computador nem tente efetuar nenhum tipo de reparo antes de ler os “Avisos de Segurança” na *Referência Rápida* que foi incluída no computador. Se você não possuir mais essa cópia da *Referência Rápida*, poderá obtê-la on-line no Web site da IBM em <http://www.ibm.com/pc/support>.

Importante

Encerre e desligue o computador por pelo menos uma hora antes de remover o microprocessador para permitir que a interface termal entre o microprocessador e o dissipador de calor tenha tempo de esfriar-se.

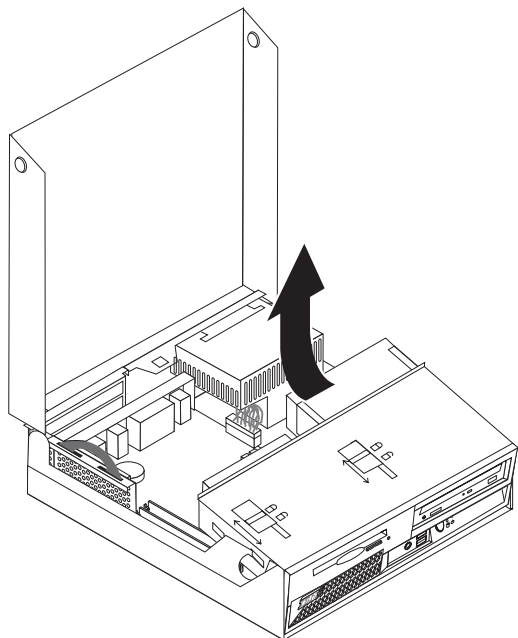
Quando você receber um novo microprocessador, receberá também um novo dissipador de calor e a caneta a vácuo. É necessário substituir o dissipador de calor e também o microprocessador. Se você utilizar o dissipador de calor antigo com o novo microprocessador, seu computador poderá ter um superaquecimento e ser encerrado esporadicamente.

Importante

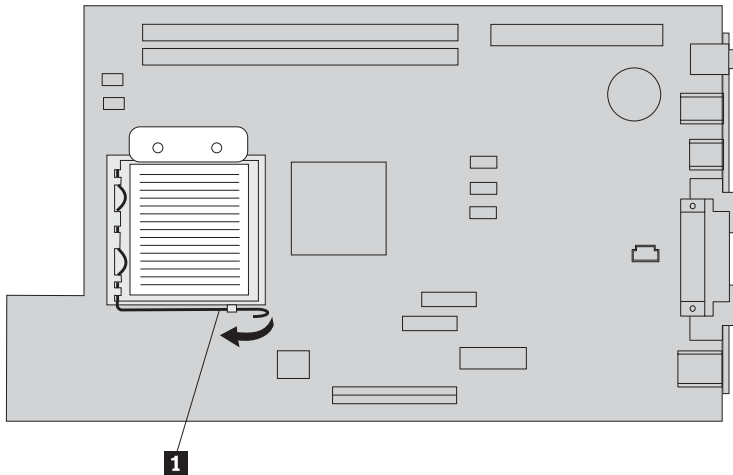
Evite manusear o microprocessador com as mãos e evite tocar nos contatos do microprocessador. Utilize a caneta a vácuo para remover e instalar o microprocessador. Se for necessário tocar no microprocessador, toque apenas nas laterais.

Para remover o microprocessador, faça o seguinte:

1. Desligue o computador e permita que ele esfrie por uma hora.
2. Abra a tampa. Consulte “Abrindo a Tampa” na página 1.
3. Gire a montagem do compartimento de unidade para cima para obter acesso ao microprocessador.



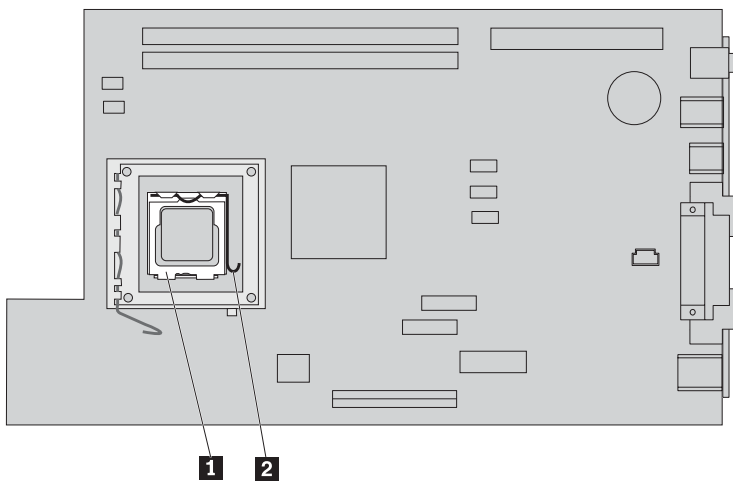
4. Solte a alavanca **1** segurando o dissipador de calor do microprocessador.



5. Remova o dissipador de calor:

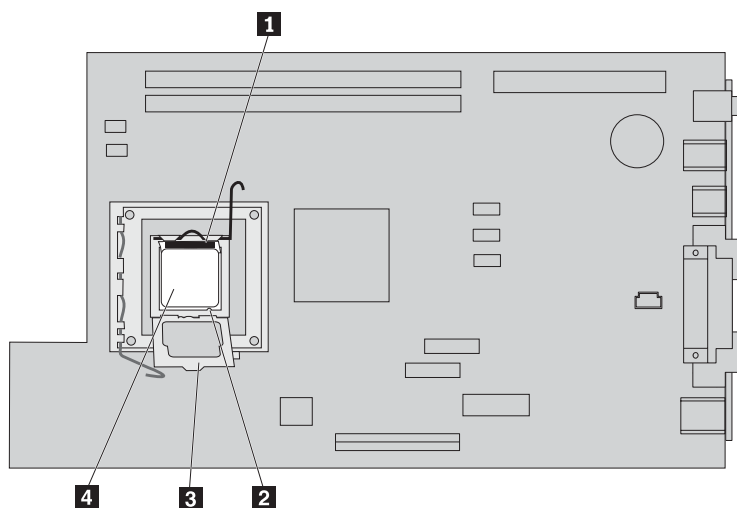
- Se você estiver substituindo o microprocessador, utilize o novo dissipador de calor.
- Se você não estiver substituindo o microprocessador, coloque o dissipador de calor de lado em uma superfície limpa e plana, de forma que a interface termal na parte inferior do dissipador de calor não toque na superfície.

6. Solte a alavanca **2** que segura o retentor do microprocessador **1**.



7. Gire o retentor **3** para a posição aberta.

8. Anote a orientação dos entalhes **1** e **2** no microprocessador **4**. Isso é importante ao reinstalar o microprocessador na placa-mãe.

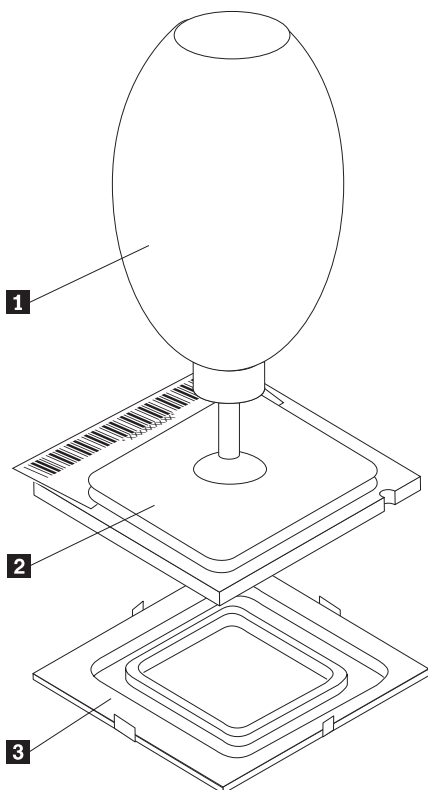


9. Execute um dos seguintes procedimentos:

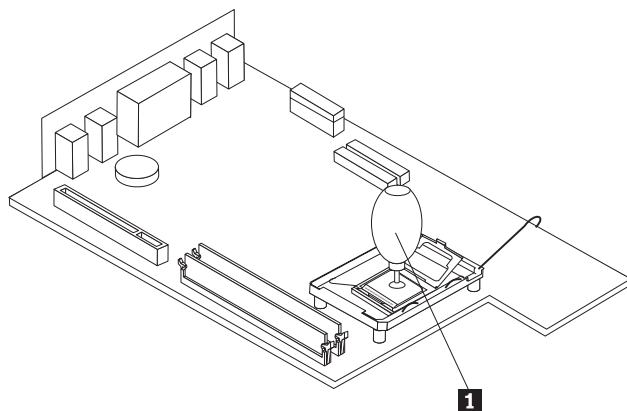
Importante

Não toque nos contatos dourados na parte inferior do microprocessador. Se for necessário tocar no microprocessador, toque apenas nas laterais.

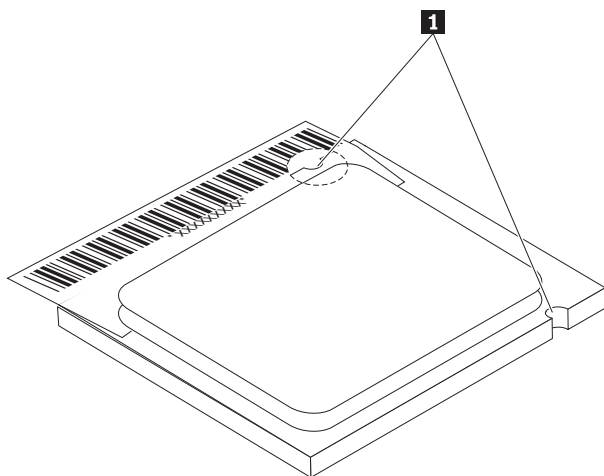
- Se você estiver substituindo o microprocessador **2**, solte a tampa preta **3** do microprocessador, mas não a remova. Utilize a caneta a vácuo **1** para selecionar o novo microprocessador e remova a tampa preta que protege os contatos no microprocessador. Coloque a tampa preta no microprocessador antigo.



- Se você estiver instalando um microprocessador de uma placa-mãe antiga para uma nova placa-mãe, utilize a caneta a vácuo **1** para selecionar o microprocessador.



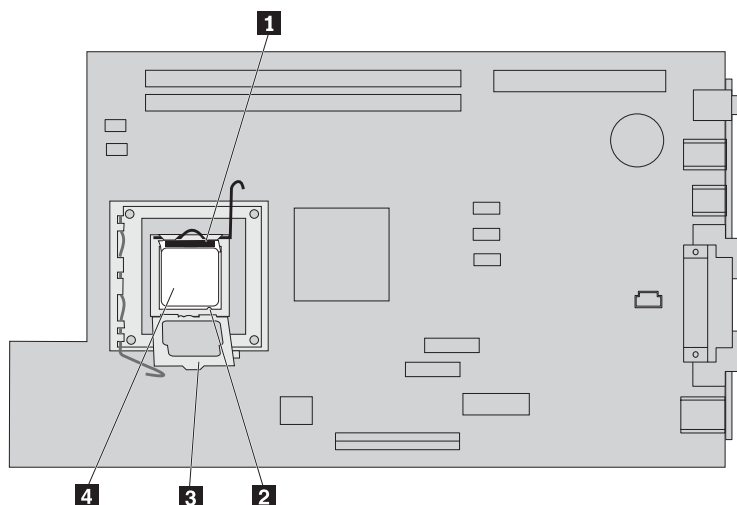
10. Anote a orientação dos entalhes **1** no microprocessador. Isso é importante durante a reinstalação do microprocessador na placa-mãe.



11. Alinhe os entalhes **1** no microprocessador com as guias do soquete do microprocessador.
12. Instale o microprocessador **4**, inserindo-o diretamente no soquete.

Atenção

Para evitar danos nos contatos do microprocessador, não o incline ao instalá-lo no soquete.

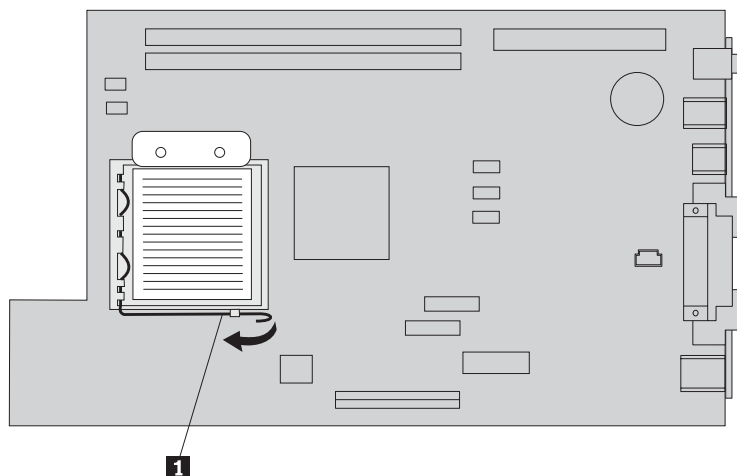


13. Gire a placa de retenção **3** e feche a alavanca **1** para prender o microprocessador **4**. Certifique-se de encaixar a guia do retentor **3** quando travar o microprocessador.
 - Se você estiver substituindo a placa-mãe, uma tampa plástica preta protegerá a placa de retenção. Ao travar o microprocessador no lugar, remova essa tampa. Coloque-a na placa de retenção na placa-mãe antiga.
14. Posicione o dissipador de calor no microprocessador.

Nota

Se você utilizar o dissipador de calor antigo com o novo microprocessador, seu computador poderá ter um superaquecimento e ser encerrado esporadicamente.

15. Feche e encaixe a alavanca **1** para prender o dissipador de calor.



- Se você estiver substituindo apenas o microprocessador, vá para “Concluindo a Instalação” na página 17.
- Se você estiver instalando um novo conjunto da placa-mãe, retorne ao procedimento da placa-mãe.

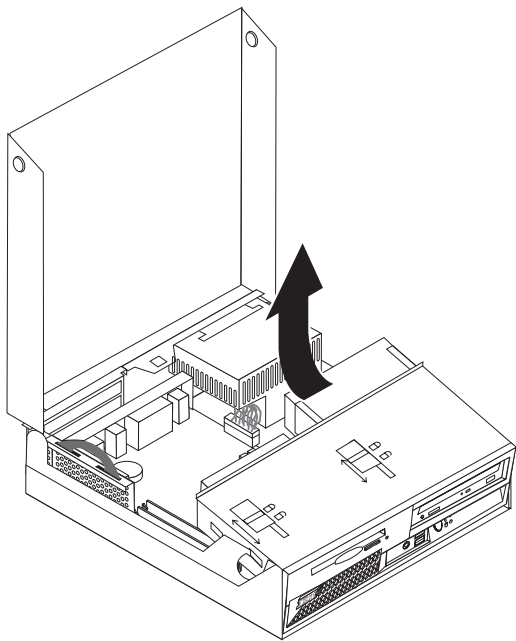
Removendo e Substituindo a Memória

Atenção

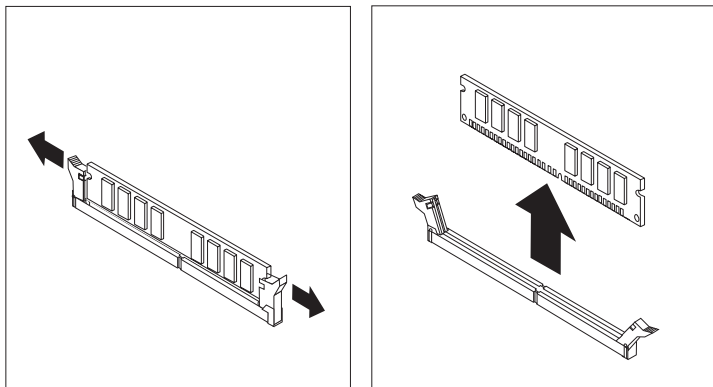
Não abra o computador nem tente efetuar nenhum tipo de reparo antes de ler os “Avisos de Segurança” na *Referência Rápida* que foi incluída no computador. Se você não possuir mais essa cópia da *Referência Rápida*, poderá obtê-la on-line no Web site da IBM em <http://www.ibm.com/pc/support>.

Para remover e substituir a memória:

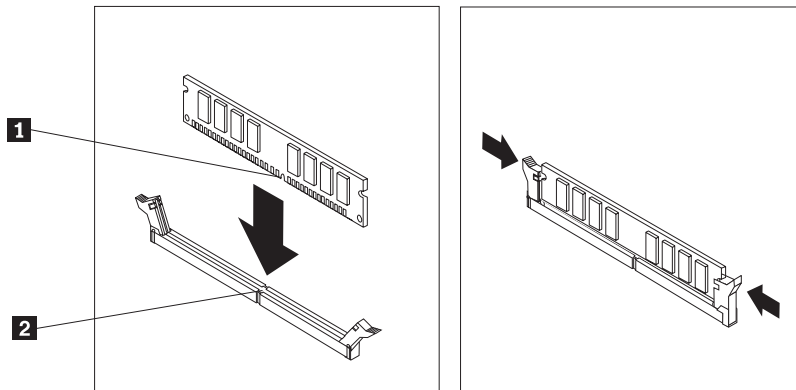
1. Abra a tampa. Consulte “Abrindo a Tampa” na página 1.
2. Gire a montagem do compartimento de unidade para cima para obter acesso à placa-mãe.



3. Localize os conectores DIMM. Consulte “Localizando os Componentes” na página 2.
4. Abra os cliques de retenção e remova o DIMM.



5. Certifique-se de que o entalhe do DIMM **1** fique corretamente alinhado com a chave do conector **2** na placa-mãe. Empurre ou insira o módulo de memória reto para baixo no conector até os cliques de retenção fecharem.



6. Substitua a PCI riser e os adaptadores, caso tenham sido removidos.
7. Gire a montagem do compartimento de unidade novamente para a posição original.
 - Se você estiver substituindo a placa-mãe, consulte “Removendo e Substituindo o Conjunto da Placa-mãe” na página 7.
 - Se você estiver substituindo apenas a memória, prossiga para a próxima etapa.
8. Para fechar a tampa e reconectar os cabos, consulte “Concluindo a Instalação” na página 17.

Removendo e Substituindo uma Unidade de Disco Rígido

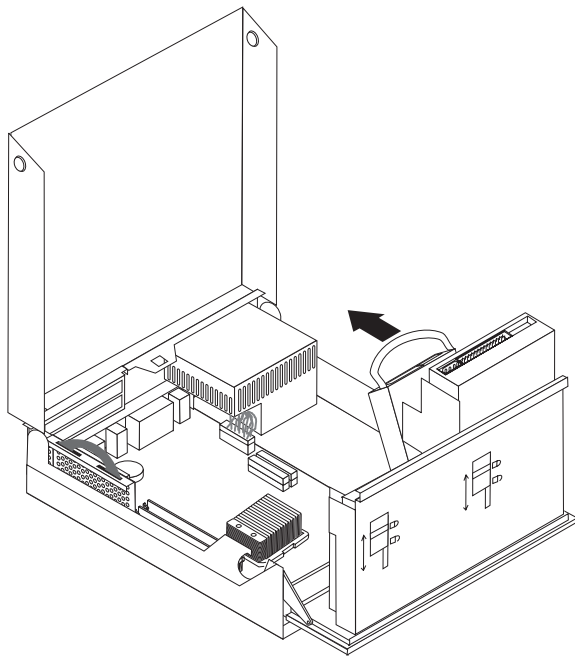
Atenção

Não abra o computador nem tente efetuar nenhum tipo de reparo antes de ler os “Avisos de Segurança” na *Referência Rápida* que foi incluída no computador. Se você não possuir mais essa cópia da *Referência Rápida*, poderá obtê-la on-line no Web site da IBM em <http://www.ibm.com/pc/support>.

1. Abra a tampa. Consulte o “Abrindo a Tampa” na página 1.
2. Gire o conjunto do compartimento de unidade para cima para obter acesso às conexões de cabo. Consulte “Localizando os Componentes” na página 2 e “Identificando as Peças na Placa-mãe” na página 3.
3. Se uma unidade de CD estiver instalada, desconecte o cabo de sinal da unidade para acessar os cabos da unidade de disco rígido.

Nota: As tiras azuis são fornecidas como auxílio ao desconectar os cabos.

4. Desconecte os cabos de sinal e de alimentação da unidade de disco rígido.
5. Gire a unidade de disco rígido e o suporte para a parte traseira, puxando a alça azul fornecida.



6. Levante a unidade de disco rígido e o suporte para removê-la. A unidade é removida do suporte flexionando o suporte.
7. Instale a nova unidade no suporte e coloque o suporte no slot.
8. Gire a unidade e o suporte em direção à parte frontal do computador e encaixe-a na posição.
9. Conecte o conector de energia à unidade.
10. Abaixe a montagem do compartimento de unidade para a posição original.
11. Para fechar a tampa e reconectar os cabos, consulte “Concluindo a Instalação” na página 17.

Concluindo a Instalação

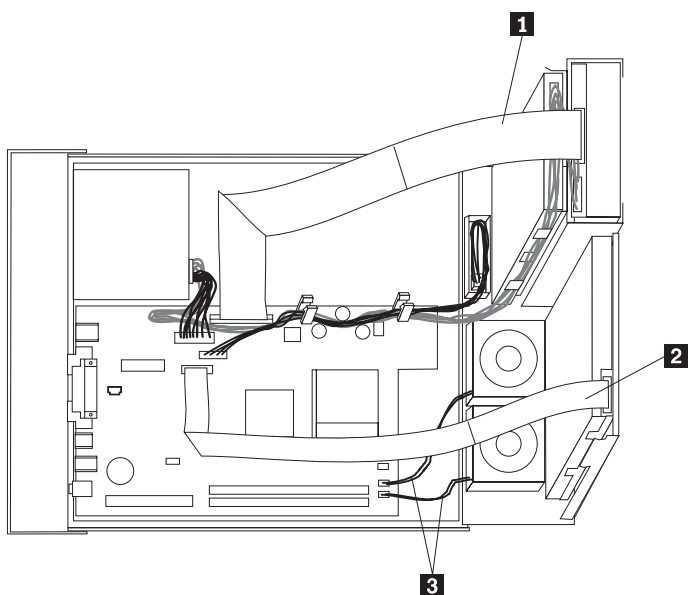
Depois de substituir as CRUs, você precisará fechar a tampa e reconectar os cabos, incluindo as linhas de telefone e cabos de alimentação. Além disso, dependendo da CRU que foi substituída, poderá ser necessário confirmar as informações atualizadas no programa IBM Setup Utility.

Para concluir a instalação da CRU:

1. Assegure-se de que todos os componentes tenham sido recolocados corretamente e que nenhuma ferramenta ou nenhum parafuso perdido tenha ficado no interior do computador.
2. Roteie corretamente todos os cabos da fonte de alimentação para evitar interferência com a montagem do compartimento de unidade e dobre os cabos de fita **1** e **2** junto às linhas das dobras existentes.

Atenção

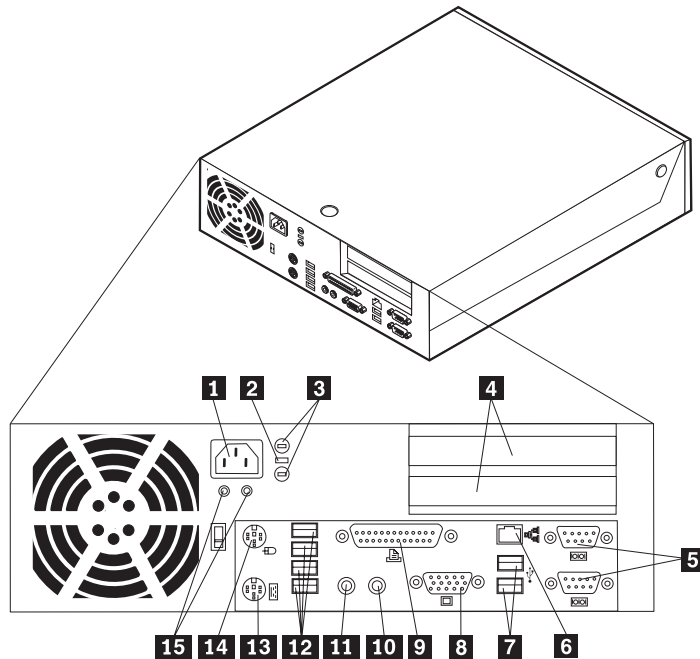
Mantenha os cabos **1** a **3** sem dobras e ao lado do chassi do computador.



3. Certifique-se de que as travas da unidade no conjunto do compartimento de unidade estão na **posição travada**. Caso contrário, não será possível fechar a tampa.
4. Feche a tampa.
5. Se houver uma trava da tampa instalada, trave a tampa.
6. Se o computador for colocado na posição vertical, anexe o suporte.

Atenção: Para evitar superaquecimento e possíveis danos nos componentes, sempre anexe o suporte ao colocar o computador na posição vertical.

7. Reconecte os cabos externos e cabos de alimentação ao computador.



- | | | | |
|----------|---------------------------------------|-----------|---------------------------------------|
| 1 | Conector do cabo de alimentação | 9 | Conector paralelo |
| 2 | Trava do cabo | 10 | Conector da linha de entrada de áudio |
| 3 | Furos do clipe de cabo (cavilha em U) | 11 | Conector da linha de saída de áudio |
| 4 | Slots do adaptador PCI e PCI express | 12 | Conectores USB (4) |
| 5 | Conectores seriais (2) | 13 | Conector do teclado PS/2 |
| 6 | Conector Ethernet | 14 | Conector de mouse PS/2 |
| 7 | Conectores USB (2) | 15 | LEDs |
| 8 | Conector de monitor VGA | | |

8. Ligue o computador.

9. Devolva a CRU que foi substituída à IBM, conforme as instruções do IBM HelpCenter.



Número da Peça: 19R0822

Impresso em Brazil

(1P) P/N: 19R0822

