

ThinkCentre™



Οδηγός Αντικατάστασης Υλικού Εξοπλισμού Τύποι 9212 9213



ThinkCentre™



Οδηγός Αντικατάστασης Υλικού Εξοπλισμού Τύποι 9212 9213

Πρώτη Έκδοση (Φεβρουάριος 2005)

© Copyright International Business Machines Corporation 2005. Με την επιφύλαξη παντός δικαιώματος.

Περιεχόμενα

Επισκόπηση v

Πληροφορίες για την ασφάλεια κατά την αντικατάσταση μονάδων CRU	v
Πληροφορίες για την ασφάλεια κατά την αντικατάσταση μονάδων FRU	v
Πρόσθετοι πόροι πληροφοριών	v
Απαραίτητα εργαλεία	vi
Χειρισμός συσκευών ευαίσθητων στο στατικό ηλεκτρισμό.	vi

Κεφάλαιο 1. Θέσεις. 1

Εντοπισμός εξαρτημάτων	1
Εντοπισμός υποδοχών στην πρόσοψη του υπολογιστή	2
Εντοπισμός υποδοχών στο πίσω μέρος του υπολογιστή	3
Αναγνώριση εξαρτημάτων στην πλακέτα συστήματος.	4

Κεφάλαιο 2. Αντικατάσταση υλικού εξοπλισμού 5

Αφαίρεση του καλύμματος	5
Αφαίρεση και αντικατάσταση της πρόσοψης	6
Αντικατάσταση του τροφοδοτικού	6
Αντικατάσταση της πλακέτας συστήματος	10
Αντικατάσταση του μικροεπεξεργαστή	13
Αντικατάσταση κάρτας μνήμης	20
Αντικατάσταση κάρτας PCI	21
Αντικατάσταση μονάδας σκληρού δίσκου	23
Αντικατάσταση μονάδας οπτικού δίσκου	26
Αντικατάσταση της μονάδας δισκέτας	28
Αντικατάσταση του πληκτρολογίου	29
Αντικατάσταση του ποντικιού.	30
Αντικατάσταση του εσωτερικού ηχείου.	31
Ολοκλήρωση της αντικατάστασης υλικού εξοπλισμού	32
Ενημέρωση του BIOS από δισκέτα	33

Επισκόπηση

Ο συγκεκριμένος οδηγός μπορεί να χρησιμοποιηθεί από πελάτες που επιθυμούν να αντικαταστήσουν "Μονάδες αντικαθιστώμενες από τον πελάτη" (Customer Replaceable Units - CRU) καθώς και από εκπαιδευμένους υπαλλήλους που επιθυμούν να αντικαταστήσουν "Μονάδες αντικαθιστώμενες στις εγκαταστάσεις του πελάτη" (Field Replaceable Units - FRU). Σε αυτό τον οδηγό οι μονάδες CRU και FRU θα αναφέρονται ως εξαρτήματα.

Σε αυτό τον οδηγό δεν περιλαμβάνονται διαδικασίες αντικατάστασης για όλα τα εξαρτήματα. Θεωρείται δεδομένο ότι η αντικατάσταση καλωδίων, διακοπών και ορισμένων μηχανικών εξαρτημάτων μπορεί να πραγματοποιηθεί από εκπαιδευμένο προσωπικό χωρίς να υπάρχει ανάγκη για αναλυτικές πληροφορίες.

Ο οδηγός περιέχει διαδικασίες για την αντικατάσταση των ακόλουθων εξαρτημάτων:

- Τροφοδοτικό
- Πλακέτα συστήματος
- Μικροεπεξεργαστής
- Κάρτες μνήμης
- Κάρτα PCI
- Μονάδα σκληρού δίσκου
- Μονάδα οπτικού δίσκου
- Μονάδα δισκέτας
- Πληκτρολόγιο
- Ποντίκι
- Εσωτερικό ηχείο

Πληροφορίες για την ασφάλεια κατά την αντικατάσταση μονάδων CRU

Μην ανοίξετε τον υπολογιστή και μην επιχειρήσετε οποιαδήποτε επισκευή πριν διαβάσετε τις "Σημαντικές πληροφορίες ασφάλειας" στον *Οδηγό Αναφοράς* που συνοδεύει τον υπολογιστή. Εάν δεν διαθέτετε πια τον Οδηγό Αναφοράς, μπορείτε να τον αποκτήσετε από την ιστοσελίδα:

<http://www.ibm.com/pc/support/site.wss/document.do?lnocid=part-video>

Πληροφορίες για την ασφάλεια κατά την αντικατάσταση μονάδων FRU

Μην επιχειρήσετε οποιαδήποτε επισκευή πριν διαβάσετε τις "Σημαντικές πληροφορίες ασφάλειας" στο εγχειρίδιο *Hardware Maintenance Manual* (HMM) του υπολογιστή.

Μπορείτε να αποκτήσετε το εγχειρίδιο HMM από την ιστοσελίδα:

<http://www.ibm.com/pc/support/site.wss/document.do?lnocid=part-video>

Πρόσθετοι πόροι πληροφοριών

Αν έχετε πρόσβαση στο Internet, μπορείτε να βρείτε τις τελευταίες πληροφορίες για τον υπολογιστή σας στο World Wide Web.

Μπορείτε να βρείτε τις ακόλουθες πληροφορίες:

- Οδηγίες για την αφαίρεση και εγκατάσταση Μονάδων Αντικαθιστώμενων από τον Πελάτη (Customer Replaceable Units - CRU)
- Δημοσιεύσεις
- Πληροφορίες για την αντιμετώπιση προβλημάτων
- Πληροφορίες για εξαρτήματα

- Προγράμματα οδήγησης και άλλα προγράμματα προς μεταφόρτωση
- Διασυνδέσεις με άλλες χρήσιμες πηγές πληροφοριών

Για να εντοπίσετε αυτές τις πληροφορίες, μεταβείτε στην ακόλουθη διεύθυνση:
<http://www.ibm.com/pc/support/site.wss/document.do?Indocid=part-video>

Απαραίτητα εργαλεία

Για να αντικαταστήσετε ορισμένα εξαρτήματα του υπολογιστή σας, θα χρειαστείτε κατσαβίδι με επίπεδη μύτη ή κατσαβίδι τύπου Phillips. Για ορισμένα εξαρτήματα ίσως χρειαστείτε περισσότερα εργαλεία.

Χειρισμός συσκευών ευαίσθητων στο στατικό ηλεκτρισμό

Ο στατικός ηλεκτρισμός, παρότι είναι ακίνδυνος για τους ανθρώπους, μπορεί να προκαλέσει σοβαρές βλάβες στα λειτουργικά μέρη του υπολογιστή.

Κατά την αντικατάσταση ενός εξαρτήματος, μην ανοίξετε τη συσκευασία προστασίας από στατικό ηλεκτρισμό η οποία περιέχει το νέο εξάρτημα μέχρι να αφαιρέσετε το ελαττωματικό εξάρτημα από τον υπολογιστή και να είστε έτοιμοι να εγκαταστήσετε το νέο εξάρτημα.

Όταν μεταχειρίζεστε εξαρτήματα και άλλα λειτουργικά μέρη του υπολογιστή, να λαμβάνετε τις ακόλουθες προφυλάξεις για να αποφύγετε την πρόκληση ζημιάς από στατικό ηλεκτρισμό:

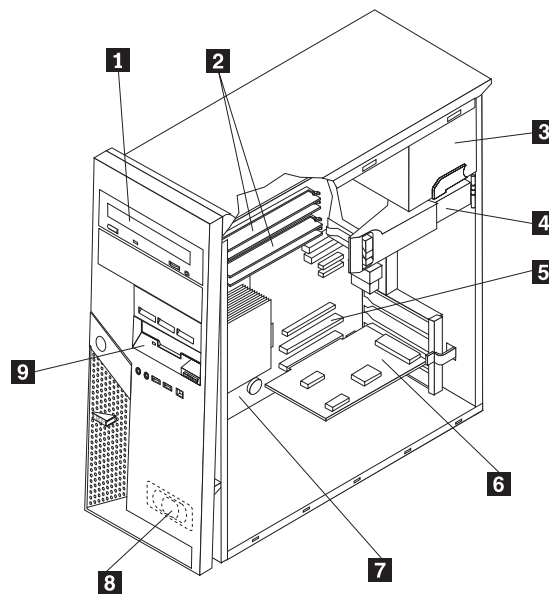
- Περιορίστε τις κινήσεις σας. Οι κινήσεις μπορούν να προκαλέσουν τη συσσώρευση στατικού ηλεκτρισμού γύρω σας.
- Να χειρίζεστε πάντα τα εξαρτήματα και άλλα λειτουργικά μέρη με προσοχή. Πιάνετε τις κάρτες, τις πλακέτες συστήματος, τους μικροεπεξεργαστές και τις κάρτες μνήμης από τις άκρες. Ποτέ μην αγγίζετε εκτεθειμένα κυκλώματα.
- Μην αφήνετε άλλους να αγγίζουν τα εξαρτήματα και άλλα λειτουργικά μέρη.
- Πριν εγκαταστήσετε ένα νέο εξάρτημα, ακουμπήστε την προστατευτική συσκευασία του σε ένα μεταλλικό κάλυμμα θύρας ή σε άλλη άβαφη μεταλλική επιφάνεια του υπολογιστή για τουλάχιστον δύο δευτερόλεπτα. Με τον τρόπο αυτό μειώνεται ο στατικός ηλεκτρισμός στη συσκευασία και στο σώμα σας.
- Αν είναι δυνατό, εγκαταστήστε το εξάρτημα αμέσως μόλις το αφαιρέσετε από τη συσκευασία, χωρίς να το ακουμπήσετε πουθενά. Αν αυτό δεν είναι δυνατό, τοποθετήστε την προστατευτική συσκευασία σε μια λεία και επίπεδη επιφάνεια και τοποθετήστε το εξάρτημα επάνω της.
- Μην τοποθετήσετε το εξάρτημα επάνω στο κάλυμμα του υπολογιστή ή σε άλλη μεταλλική επιφάνεια.

Κεφάλαιο 1. Θέσεις

Σε αυτό το κεφάλαιο παρέχονται εικόνες οι οποίες θα σας βοηθήσουν να εντοπίσετε τις υποδοχές, τα στοιχεία ελέγχου και τα εξαρτήματα του υπολογιστή. Για πληροφορίες σχετικά με την αφαίρεση του καλύμματος, ανατρέξτε στην ενότητα “Αφαίρεση του καλύμματος” στη σελίδα 5.

Εντοπισμός εξαρτημάτων

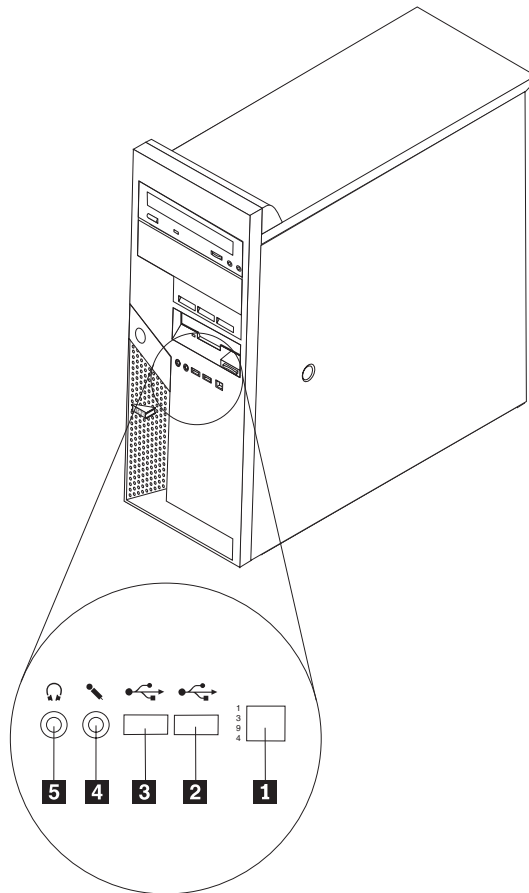
Η εικόνα που ακολουθεί θα σας βοηθήσει να εντοπίσετε τα εξαρτήματα που περιέχονται στον υπολογιστή σας.



- 1** Μονάδα οπτικού δίσκου
- 2** Κάρτες μνήμης
- 3** Τροφοδοτικό
- 4** Μονάδα σκληρού δίσκου
- 5** Υποδοχή κάρτας PCI
- 6** Προαιρετική κάρτα PCI
- 7** Πλακέτα συστήματος
- 8** Εσωτερικό ηχείο
- 9** Μονάδα δισκέτας

Εντοπισμός υποδοχών στην πρόσοψη του υπολογιστή

Σε αυτή την ενότητα παρουσιάζονται οι εξωτερικές υποδοχές του υπολογιστή στις οποίες μπορείτε να συνδέσετε εξωτερικές συσκευές.

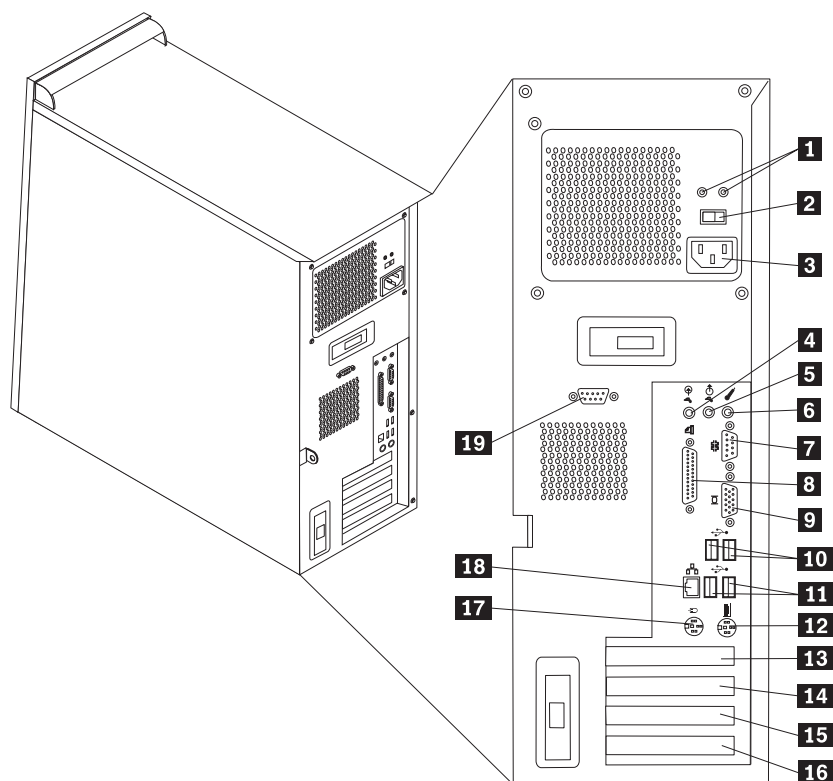


- 1** Υποδοχή IEEE 1394
- 2** Υποδοχή USB
- 3** Υποδοχή USB

- 4** Υποδοχή σύνδεσης μικροφώνου
- 5** Υποδοχή σύνδεσης ακουστικών

Εντοπισμός υποδοχών στο πίσω μέρος του υπολογιστή

Στην ακόλουθη εικόνα μπορείτε να δείτε τη θέση των υποδοχών που βρίσκονται στο πίσω μέρος του υπολογιστή.

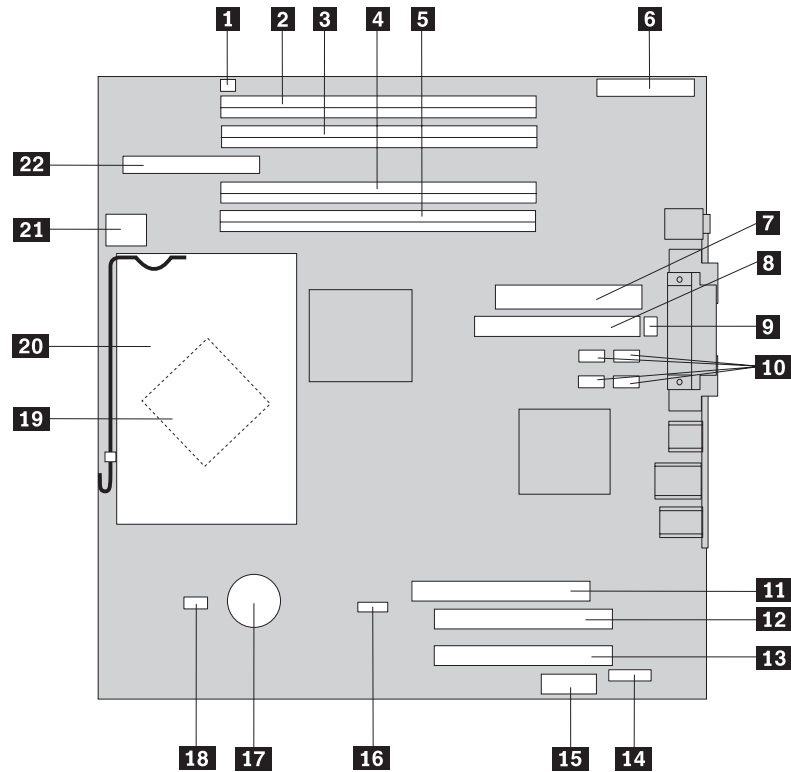


- | | | | |
|-----------|-----------------------------------|-----------|---|
| 1 | Διαγνωστικά LED τροφοδοτικού | 11 | Υποδοχές USB (2) |
| 2 | Διακόπτης επιλογής τάσης | 12 | Τυπική υποδοχή σύνδεσης πληκτρολογίου |
| 3 | Υποδοχή σύνδεσης παροχής ρεύματος | 13 | Υποδοχή κάρτας PCI Express x16 (ορισμένα μοντέλα) |
| 4 | Υποδοχή εισόδου ήχου | 14 | Υποδοχή κάρτας PCI |
| 5 | Υποδοχή εξόδου ήχου | 15 | Υποδοχή κάρτας PCI |
| 6 | Υποδοχή σύνδεσης μικροφώνου | 16 | Υποδοχή κάρτας PCI Express x1 |
| 7 | Σειριακή θύρα (COM 1) | 17 | Τυπική υποδοχή σύνδεσης ποντικιού |
| 8 | Παράλληλη θύρα | 18 | Υποδοχή Ethernet |
| 9 | Υποδοχή σύνδεσης οθόνης VGA | 19 | Σειριακή θύρα (COM 2) (ορισμένα μοντέλα) |
| 10 | Υποδοχές USB (2) | | |

Αναγνώριση εξαρτημάτων στην πλακέτα συστήματος

Η πλακέτα συστήματος (ορισμένες φορές ονομάζεται και *μητρική πλακέτα*) είναι η κύρια πλακέτα κυκλωμάτων στον υπολογιστή σας. Παρέχει τις βασικές λειτουργίες του υπολογιστή και υποστηρίζει διάφορες συσκευές.

Στην εικόνα που ακολουθεί μπορείτε να δείτε τις θέσεις των εξαρτημάτων της πλακέτας συστήματος.



- | | | | |
|-----------|--------------------------------|-----------|--|
| 1 | Υποδοχή σύνδεσης ηχείου | 12 | Υποδοχή κάρτας PCI |
| 2 | Υποδοχή κάρτας μνήμης 4 | 13 | Υποδοχή κάρτας PCI |
| 3 | Υποδοχή κάρτας μνήμης 3 | 14 | Σειριακή θύρα (COM 2) |
| 4 | Υποδοχή κάρτας μνήμης 2 | 15 | Υποδοχή κάρτας PCI Express x1 |
| 5 | Υποδοχή κάρτας μνήμης 1 | 16 | Διακόπτης εκκαθάρισης CMOS/επαναφοράς |
| 6 | Υποδοχή πρόσοψης | 17 | Μπαταρία |
| 7 | Υποδοχή παροχής ρεύματος | 18 | Υποδοχή σύνδεσης ανεμιστήρα μικροεπεξεργαστή |
| 8 | Υποδοχή PATA IDE | 19 | Μικροεπεξεργαστής |
| 9 | Υποδοχή ανεμιστήρα συστήματος | 20 | Ψύκτρα μικροεπεξεργαστή |
| 10 | Υποδοχές SATA IDE (4) | 21 | Υποδοχή παροχής ρεύματος 12V |
| 11 | Υποδοχή κάρτας PCI Express x16 | 22 | Υποδοχή σύνδεσης μονάδας δισκέτας |

Κεφάλαιο 2. Αντικατάσταση υλικού εξοπλισμού

Προσοχή :

Μην ανοίξετε τον υπολογιστή και μην επιχειρήσετε οποιαδήποτε επισκευή πριν διαβάσετε τις “Σημαντικές πληροφορίες ασφάλειας” στον *Οδηγό Αναφοράς* που συνοδεύει τον υπολογιστή ή στο εγχειρίδιο *Hardware Maintenance Manual (HMM)* του υπολογιστή. Για να αποκτήσετε ένα αντίγραφο του *Οδηγού Αναφοράς* ή του εγχειριδίου *HMM*, επισκεφτείτε την ιστοσελίδα <http://www.ibm.com/pc/support/site.wss/document.do?lnocid=part-video>.

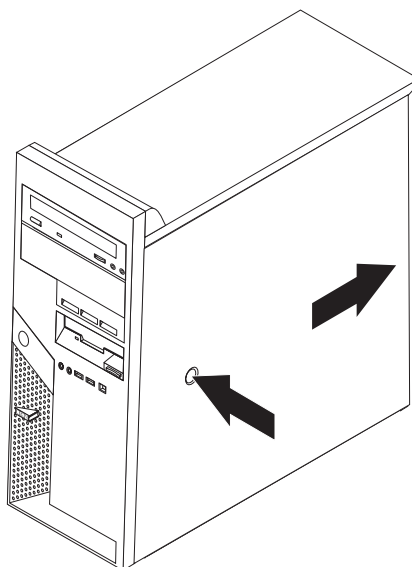
Αφαίρεση του καλύμματος

Σημαντικό



Κλείστε τον υπολογιστή και περιμένετε 3 έως 5 λεπτά μέχρι να μειωθεί η θερμοκρασία στο εσωτερικό του υπολογιστή πριν αφαιρέσετε το κάλυμμα.

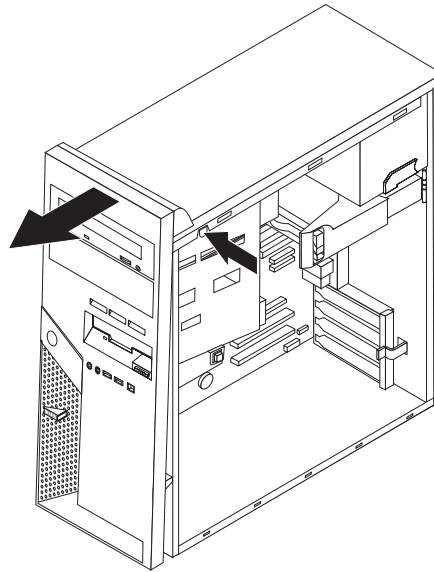
1. Αφαιρέστε όλα τα μέσα (δισκέτες, CD ή ταινίες) από τις μονάδες, τερματίστε το λειτουργικό σύστημα και απενεργοποιήστε όλες τις συνδεδεμένες συσκευές.
2. Αποσυνδέστε όλα τα καλώδια παροχής ρεύματος από τις πρίζες.
3. Αποσυνδέστε όλα τα καλώδια από τον υπολογιστή. Αυτό ισχύει για τα καλώδια ρεύματος, τα καλώδια εισόδου/εξόδου και οποιαδήποτε άλλα καλώδια είναι συνδεδεμένα στον υπολογιστή. Ανατρέξτε στην ενότητα “Εντοπισμός υποδοχών στην πρόσοψη του υπολογιστή” στη σελίδα 2 και στην ενότητα “Εντοπισμός υποδοχών στο πίσω μέρος του υπολογιστή” στη σελίδα 3.
4. Αφαιρέστε τις συσκευές ασφάλισης του καλύμματος του υπολογιστή όπως λουκέτα ή κλειδαριές Kensington.
5. Πατήστε το κουμπί απασφάλισης του καλύμματος στη δεξιά πλευρά του υπολογιστή, σύρετε το κάλυμμα προς τα πίσω και αφαιρέστε το.



Για να τοποθετήσετε το κάλυμμα στη θέση του, ανατρέξτε στην ενότητα “Ολοκλήρωση της αντικατάστασης υλικού εξοπλισμού” στη σελίδα 32.

Αφαίρεση και αντικατάσταση της πρόσοψης

1. Αφαιρέστε το κάλυμμα του υπολογιστή. Ανατρέξτε στην ενότητα “Αφαίρεση του καλύμματος” στη σελίδα 5.
2. Για να αφαιρέσετε την πρόσοψη από το περίβλημα, πατήστε το μπλε κουμπί στο επάνω μέρος του περιβλήματος και τραβήξτε την πρόσοψη προς τα έξω όπως φαίνεται στην παρακάτω εικόνα.



3. Για να τοποθετήσετε την πρόσοψη, ευθυγραμμίστε τις ασφάλειες που βρίσκονται στο κάτω μέρος της πρόσοψης με τις αντίστοιχες υποδοχές του περιβλήματος. Σπρώξτε το κάλυμμα μέχρι να ασφαλίσει στο επάνω μέρος του περιβλήματος.
4. Ανατρέξτε στην ενότητα “Ολοκλήρωση της αντικατάστασης υλικού εξοπλισμού” στη σελίδα 32

Αντικατάσταση του τροφοδοτικού

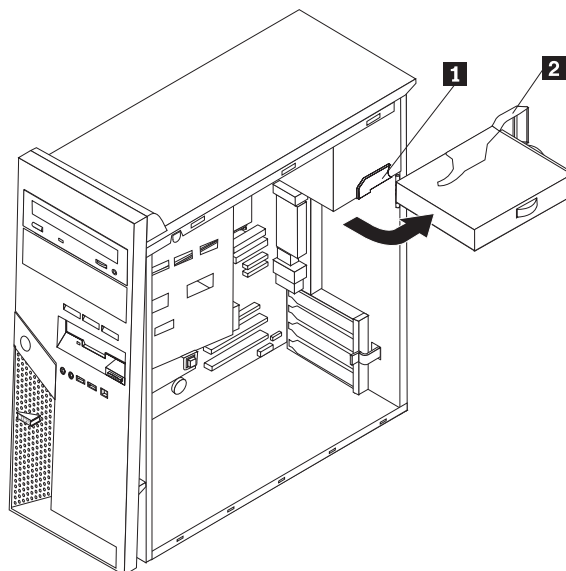
Προσοχή :

Μην ανοίξετε τον υπολογιστή και μην επιχειρήσετε οποιαδήποτε επισκευή πριν διαβάσετε τις “Σημαντικές πληροφορίες ασφάλειας” στον *Οδηγό Αναφοράς* που συνοδεύει τον υπολογιστή ή στο εγχειρίδιο *Hardware Maintenance Manual (HMM)* του υπολογιστή. Για να αποκτήσετε ένα αντίγραφο του *Οδηγού Αναφοράς* ή του εγχειριδίου *HMM*, επισκεφτείτε την ιστοσελίδα <http://www.ibm.com/pc/support/site.wss/document.do?lnocid=part-video>.

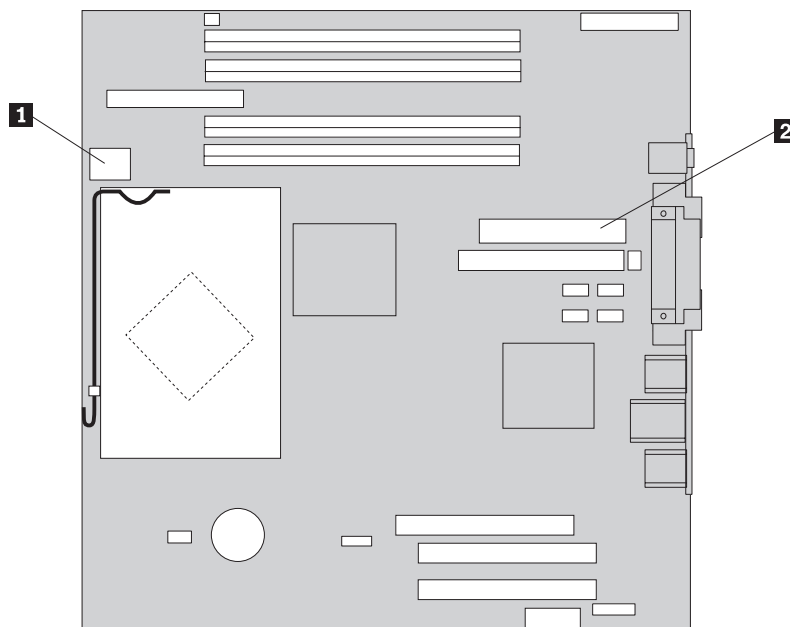
Για τη συγκεκριμένη διαδικασία απαιτείται κατσαβίδι με επίπεδη μύτη.

1. Αφαιρέστε το κάλυμμα του υπολογιστή. Ανατρέξτε στην ενότητα “Αφαίρεση του καλύμματος” στη σελίδα 5.
2. Αφαιρέστε τα καλώδια του τροφοδοτικού από όλες τις μονάδες.

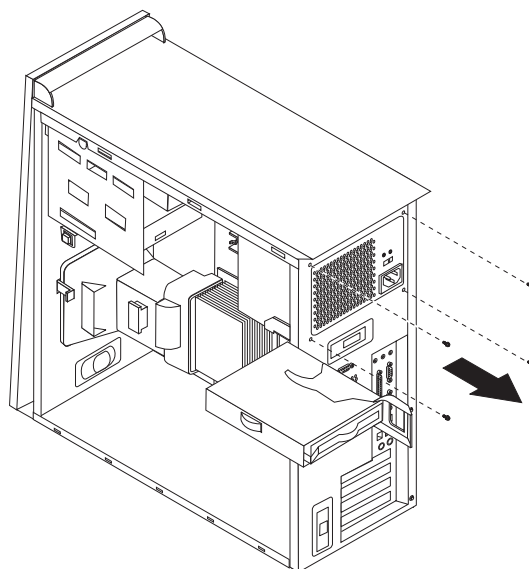
3. Πατήστε το μπλε μοχλό απασφάλισης **1** που βρίσκεται στο αριστερό μέρος του υπολογιστή και τραβήξτε τη μπλε λαβή **2** προς τα έξω. Τραβήξτε τη μονάδα σκληρού δίσκου εντελώς προς τα έξω όπως φαίνεται στην εικόνα.



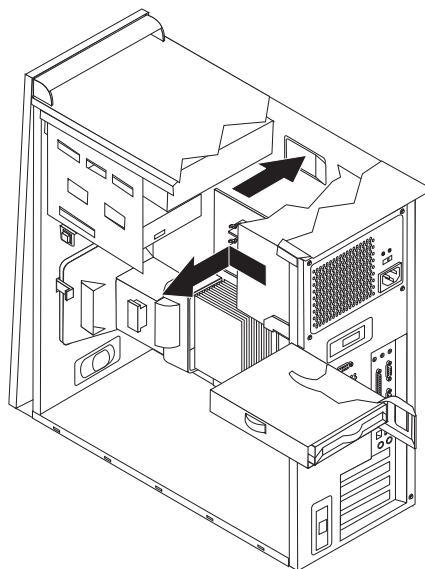
4. Αποσυνδέστε τα καλώδια του τροφοδοτικού **1** και **2** από την πλακέτα συστήματος.



5. Αφαιρέστε από το πίσω μέρος του υπολογιστή, τις τέσσερις βίδες που συγκρατούν το τροφοδοτικό.



6. Πιέστε προς τα μέσα τη μεταλλική ασφάλεια που βρίσκεται στο εσωτερικό του περιβλήματος και αφαιρέστε το τροφοδοτικό από τον υπολογιστή.

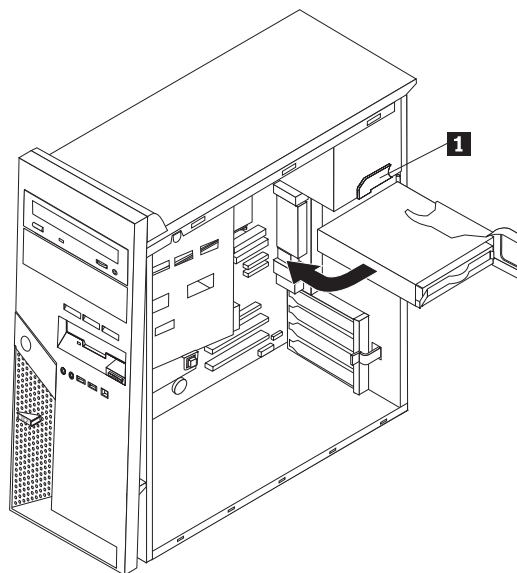


7. Τοποθετήστε το νέο τροφοδοτικό στο περίβλημα ευθυγραμμίζοντας τις υποδοχές του τροφοδοτικού για τις βίδες με εκείνες του περιβλήματος.

Σημείωση: Χρησιμοποιήστε μόνο τις βίδες που παρέχονται με τον υπολογιστή.

8. Τοποθετήστε στο πίσω μέρος του περιβλήματος τις τέσσερις βίδες που συγκρατούν το τροφοδοτικό και σφίξτε τις.
9. Συνδέστε ξανά τα καλώδια του τροφοδοτικού στην πλακέτα συστήματος. Για περισσότερες πληροφορίες, ανατρέξτε στην ενότητα “Αναγνώριση εξαρτημάτων στην πλακέτα συστήματος” στη σελίδα 4.
10. Συνδέστε ξανά τα καλώδια του τροφοδοτικού σε όλες τις μονάδες.

11. Πιέστε το μπλε μοχλό **1** και σπρώξτε τη μονάδα σκληρού δίσκου προς τα μέσα μέχρι να ασφαλίσει στη θέση της.



12. Ανατρέξτε στην ενότητα “Ολοκλήρωση της αντικατάστασης υλικού εξοπλισμού” στη σελίδα 32.

Αντικατάσταση της πλακέτας συστήματος

Προσοχή :

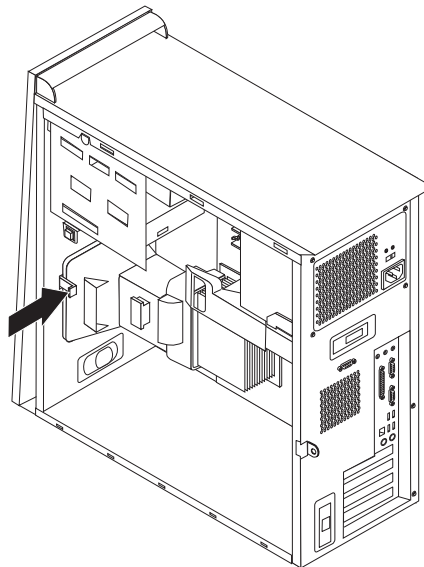
Μην ανοίξετε τον υπολογιστή και μην επιχειρήσετε οποιαδήποτε επισκευή πριν διαβάσετε τις “Σημαντικές πληροφορίες ασφάλειας” στον *Οδηγό Αναφοράς* που συνοδεύει τον υπολογιστή ή στο εγχειρίδιο *Hardware Maintenance Manual (HMM)* του υπολογιστή. Για να αποκτήσετε ένα αντίγραφο του *Οδηγού Αναφοράς* ή του εγχειριδίου *HMM*, επισκεφτείτε την ιστοσελίδα <http://www.ibm.com/pc/support/site.wss/document.do?lnocid=part-video>.

1. Αφαιρέστε το κάλυμμα του υπολογιστή. Ανατρέξτε στην ενότητα “Αφαίρεση του καλύμματος” στη σελίδα 5.
2. Για ευκολότερη πρόσβαση στην πλακέτα συστήματος, ξαπλώστε τον υπολογιστή στο πλάι.
3. Παρατηρήστε τη θέση σύνδεσης όλων των καλωδίων στην πλακέτα συστήματος. Θα χρειαστεί να ξανασυνδέσετε όλα τα καλώδια μετά την τοποθέτηση της νέας πλακέτας. Ανατρέξτε στην ενότητα “Αναγνώριση εξαρτημάτων στην πλακέτα συστήματος” στη σελίδα 4 για πληροφορίες σχετικά με τη θέση σύνδεσης των καλωδίων.

Σημαντικό

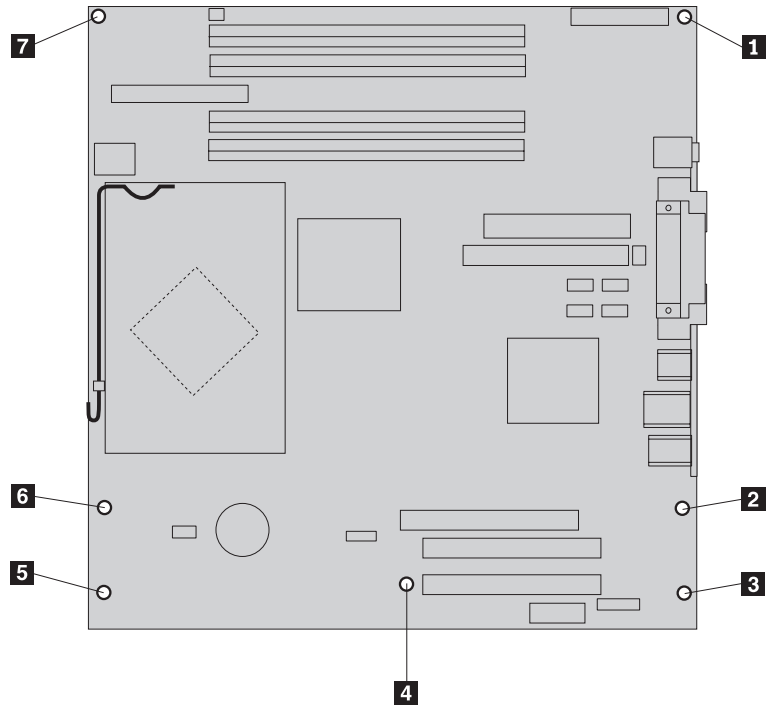
Παρατηρήστε τον τρόπο τοποθέτησης των καλωδίων στο εσωτερικό του υπολογιστή. Είναι σημαντικό να τοποθετήσετε τα καλώδια με τον ίδιο τρόπο μετά την εγκατάσταση της νέας πλακέτας συστήματος.

4. Αποσυνδέστε όλα τα καλώδια που είναι συνδεδεμένα στην πλακέτα συστήματος.
5. Αφαιρέστε το διαχωριστικό εξάρτημα πιέζοντας το έλασμα και τραβώντας το διαχωριστικό προς τα επάνω.



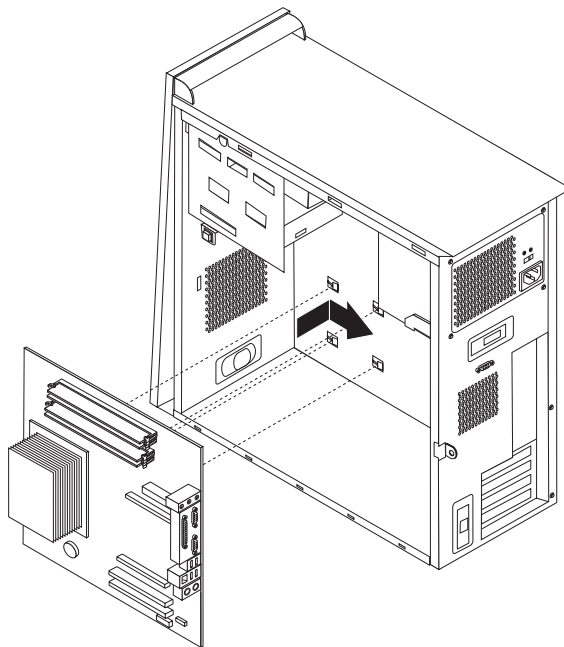
6. Αφαιρέστε τις κάρτες PCI. Ανατρέξτε στην ενότητα “Αντικατάσταση κάρτας PCI” στη σελίδα 21.

7. Αφαιρέστε τις βίδες **1** έως **7**.



8. Σύρετε την πλακέτα συστήματος προς το μπροστινό μέρος του υπολογιστή ώστε να απελευθερωθεί από τα στηρίγματα και στη συνέχεια τραβήξτε την προς τα έξω.
9. Τοποθετήστε την ελαττωματική πλακέτα δίπλα στην καινούργια πλακέτα σε μια καθαρή, επίπεδη επιφάνεια.
10. Αφαιρέστε όλες τις κάρτες μνήμης από την ελαττωματική πλακέτα συστήματος και εγκαταστήστε τις στις ίδιες υποδοχές στη νέα πλακέτα. Ανατρέξτε στην ενότητα “Αντικατάσταση κάρτας μνήμης” στη σελίδα 20. Όταν ολοκληρώσετε αυτή τη διαδικασία, μπορείτε να συνεχίσετε από αυτό το σημείο.
11. Αφαιρέστε το μικροεπεξεργαστή μαζί με την ψύκτρα από την ελαττωματική πλακέτα συστήματος και εγκαταστήστε τον στη νέα πλακέτα. Εκτελέστε τη διαδικασία από το βήμα 5 στη σελίδα 14 έως το βήμα 14 στη σελίδα 19. Όταν ολοκληρώσετε την εγκατάσταση του μικροεπεξεργαστή, μπορείτε να συνεχίσετε από αυτό το σημείο.

12. Τοποθετήστε τη νέα πλακέτα συστήματος στο περίβλημα του υπολογιστή ευθυγραμμίζοντας τις τέσσερις υποδοχές που βρίσκονται στο κάτω μέρος της μεταλλικής πλάκας με τα στηρίγματα του περιβλήματος.



Σημαντικό

Βεβαιωθείτε ότι έχετε ευθυγραμμίσει σωστά την μεταλλική πλάκα που βρίσκεται κάτω από την πλακέτα με τα στηρίγματα του περιβλήματος. Διαφορετικά, η πλακέτα συστήματος μπορεί να καταστραφεί όταν σφίξετε τις βίδες.

13. Ευθυγραμμίστε τις επτά υποδοχές για τις βίδες, τοποθετήστε τις βίδες και σφίξτε τις.
14. Εγκαταστήστε ξανά όλες τις κάρτες. Ανατρέξτε στην ενότητα “Αντικατάσταση κάρτας PCI” στη σελίδα 21.
15. Περάστε το καλώδιο του ανεμιστήρα μέσα από την εσοχή που βρίσκεται στο πλάι του διαχωριστικού εξαρτήματος. Στη συνέχεια, τοποθετήστε το διαχωριστικό εξάρτημα ευθυγραμμίζοντας τα στηρίγματα με τις υποδοχές στο περίβλημα και πιέστε το προς τα κάτω μέχρι να ασφαλίσει.
16. Συνδέστε στην πλακέτα συστήματος όλα τα καλώδια τα οποία είχατε αποσυνδέσει. Βεβαιωθείτε ότι τα καλώδια έχουν τοποθετηθεί σωστά στο εσωτερικό του υπολογιστή. Ανατρέξτε στην ενότητα “Αναγνώριση εξαρτημάτων στην πλακέτα συστήματος” στη σελίδα 4 για πληροφορίες σχετικά με τη θέση των καλωδίων.
17. Ανατρέξτε στην ενότητα “Ολοκλήρωση της αντικατάστασης υλικού εξοπλισμού” στη σελίδα 32.

Αντικατάσταση του μικροεπεξεργαστή

Προσοχή :

Μην ανοίξετε τον υπολογιστή και μην επιχειρήσετε οποιαδήποτε επισκευή πριν διαβάσετε τις “Σημαντικές πληροφορίες ασφάλειας” στον *Οδηγό Αναφοράς* που συνοδεύει τον υπολογιστή ή στο εγχειρίδιο *Hardware Maintenance Manual (HMM)* του υπολογιστή. Για να αποκτήσετε ένα αντίγραφο του *Οδηγού Αναφοράς* ή του εγχειριδίου *HMM*, επισκεφτείτε την ιστοσελίδα <http://www.ibm.com/pc/support/site.wss/document.do?lnocid=part-video>.

Σημαντικό

Απενεργοποιήστε τον υπολογιστή σας τουλάχιστον μία ώρα πριν από την αφαίρεση του μικροεπεξεργαστή ώστε να κρυώσει η θερμική επιφάνεια μεταξύ του μικροεπεξεργαστή και της ψύκτρας.

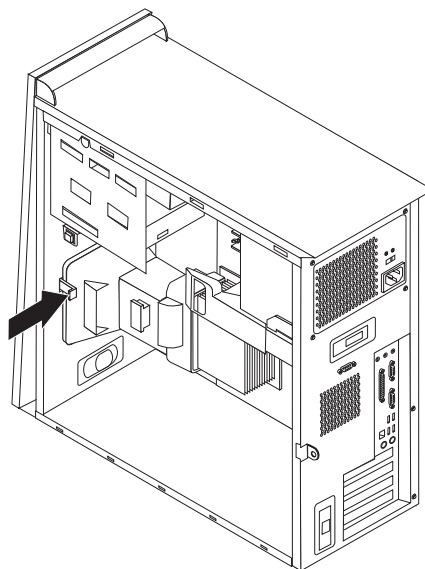
Σημαντικό

Όταν αποκτήσετε ένα νέο μικροεπεξεργαστή θα λάβετε επίσης μια νέα ψύκτρα και ένα ειδικό εξάρτημα για την αφαίρεση/τοποθέτηση του μικροεπεξεργαστή. Πρέπει να χρησιμοποιήσετε τη νέα ψύκτρα με το νέο μικροεπεξεργαστή. Εάν χρησιμοποιήσετε την παλιά ψύκτρα με το νέο μικροεπεξεργαστή, ίσως προκληθεί υπερθέρμανση του υπολογιστή με αποτέλεσμα την εμφάνιση προβλημάτων.

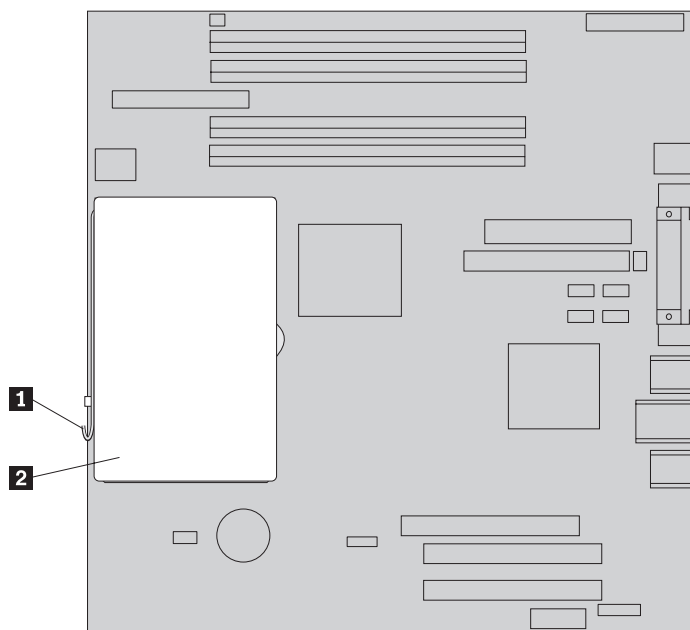
Σημαντικό

Προσπαθήστε να μην αγγίξετε το μικροεπεξεργαστή (και τις επαφές του) με τα χέρια σας. Για την αντικατάσταση του μικροεπεξεργαστή χρησιμοποιήστε το ειδικό εξάρτημα αφαίρεσης/τοποθέτησης. Εάν πρέπει να αγγίξετε το μικροεπεξεργαστή, αγγίξτε μόνο τις πλευρές του.

1. Αφαιρέστε το κάλυμμα του υπολογιστή. Ανατρέξτε στην ενότητα “Αφαίρεση του καλύμματος” στη σελίδα 5.
2. Ξαπλώστε τον υπολογιστή στο πλάι.
3. Αφαιρέστε το διαχωριστικό εξάρτημα πιέζοντας το έλασμα και τραβώντας το διαχωριστικό προς τα επάνω.

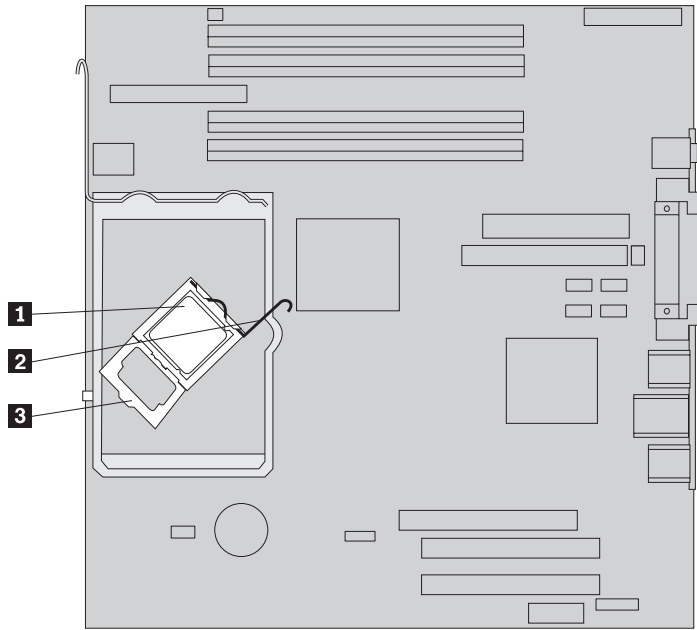


4. Αποσυνδέστε το καλώδιο του ανεμιστήρα από την πλακέτα συστήματος.
Παρατηρήστε τη θέση της υποδοχής του καλωδίου στην πλακέτα συστήματος.
5. Ανασηκώστε εντελώς το μοχλό **1** ο οποίος ασφαλίζει την ψύκτρα. Αφαιρέστε την ψύκτρα **2** από την πλακέτα συστήματος ανασηκώνοντάς την προσεκτικά.



Σημείωση: Εάν αντικαταστήσετε την πλακέτα συστήματος, πρέπει να χρησιμοποιήσετε την ίδια ψύκτρα. Τοποθετήστε προσεκτικά την ψύκτρα σε μια καθαρή, επίπεδη επιφάνεια με τέτοιο τρόπο ώστε το θερμικό υλικό στο κάτω μέρος της ψύκτρας να μην αγγίζει την επιφάνεια.

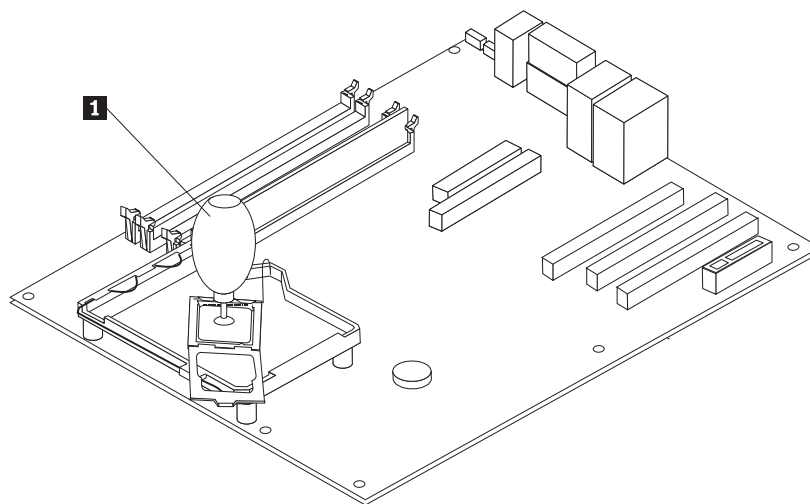
6. Απασφαλίστε το μοχλό **2** που ασφαλίζει το μικροεπεξεργαστή **1** και στη συνέχεια ανοίξτε το καπάκι του μικροεπεξεργαστή **3**.



7. Χρησιμοποιώντας το ειδικό εξάρτημα αφαίρεσης/τοποθέτησης **1**, ανασηκώστε το μικροεπεξεργαστή και αφαιρέστε τον από την υποδοχή του.

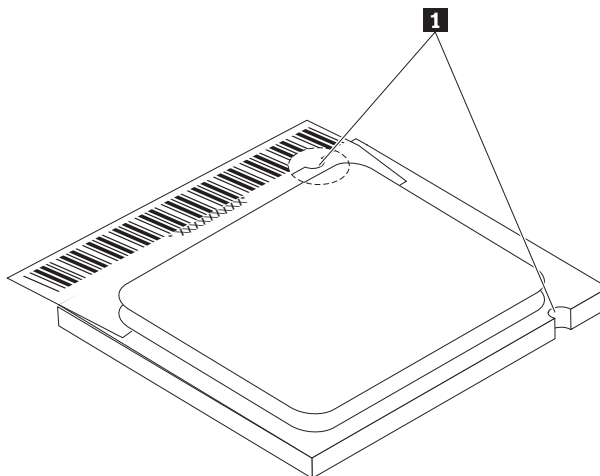
Σημαντικό

Μην αγγίζετε τις χρυσές επαφές που βρίσκονται στο κάτω μέρος του μικροεπεξεργαστή. Εάν πρέπει να αγγίξετε το μικροεπεξεργαστή, αγγίξτε μόνο τις πλευρές του.



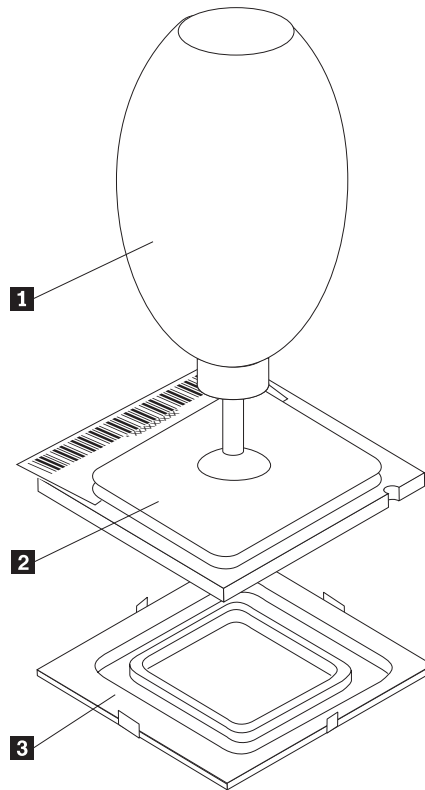
Σημειώσεις:

- α. Παρατηρήστε τη θέση των εσοχών **1** στο μικροεπεξεργαστή. Αυτό είναι πολύ σημαντικό κατά την τοποθέτηση του μικροεπεξεργαστή στην πλακέτα του συστήματος.



- β. Προσέξτε να μην πέσει κάποιο αντικείμενο ή υλικό μέσα στην υποδοχή του μικροεπεξεργαστή. Πρέπει να διατηρήσετε τις ακίδες στις υποδοχές όσο το δυνατόν πιο καθαρές.
8. Βεβαιωθείτε ότι το καπάκι του μικροεπεξεργαστή είναι εντελώς ανοικτό.

9. Χαλαρώστε το προστατευτικό κάλυμμα **3** που προστατεύει τις χρυσές επαφές του μικροεπεξεργαστή **2** αλλά μην το αφαιρέσετε. Χρησιμοποιήστε το ειδικό εξάρτημα αφαίρεσης/τοποθέτησης **1** για να ανασηκώσετε το μικροεπεξεργαστή και στη συνέχεια αφαιρέστε το κάλυμμα.

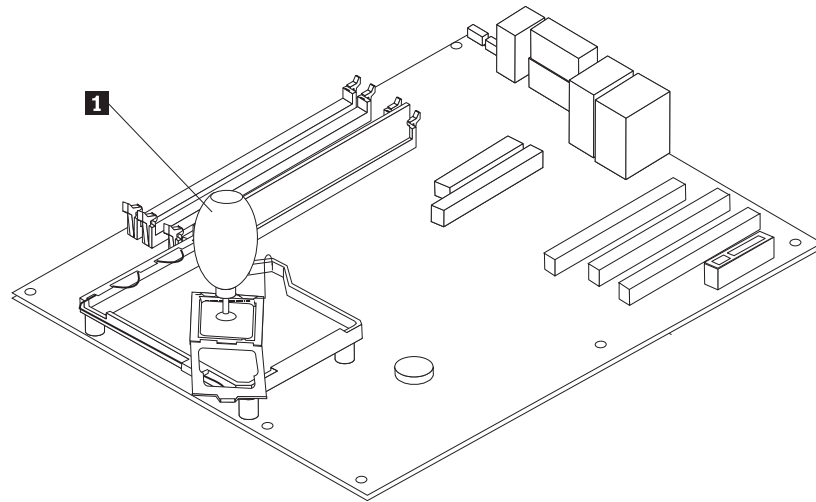


10. Τοποθετήστε το μικροεπεξεργαστή με τέτοιο τρόπο ώστε οι εσοχές του να ευθυγραμμίζονται με τα στηρίγματα της υποδοχής του μικροεπεξεργαστή.

Σημαντικό

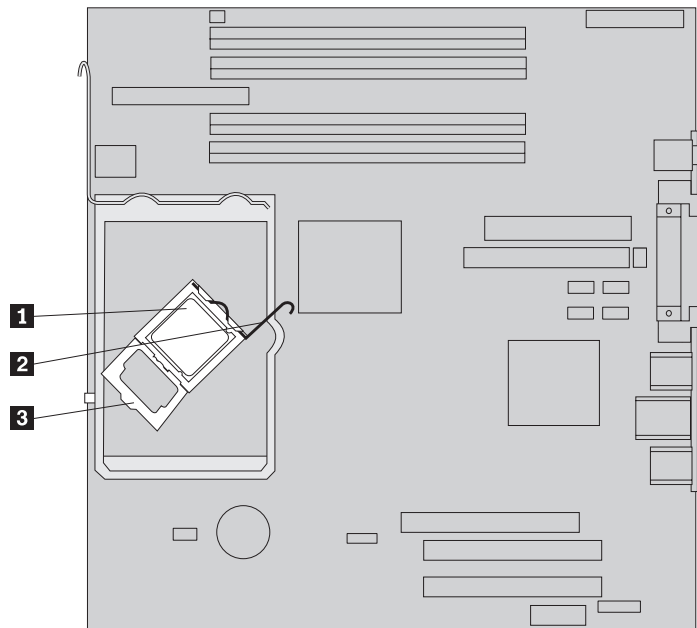
Μη γείρετε το μικροεπεξεργαστή κατά την τοποθέτησή του στην υποδοχή καθώς υπάρχει κίνδυνος καταστροφής των επαφών του.

11. Χρησιμοποιώντας το ειδικό εξάρτημα αφαίρεσης/τοποθέτησης **1** τοποθετήστε το μικροεπεξεργαστή στην υποδοχή του.



Σημείωση: Μετά την εγκατάσταση του μικροεπεξεργαστή, τοποθετήστε στον ελαττωματικό μικροεπεξεργαστή το μαύρο προστατευτικό κάλυμμα που αφαιρέσατε από το νέο μικροεπεξεργαστή.

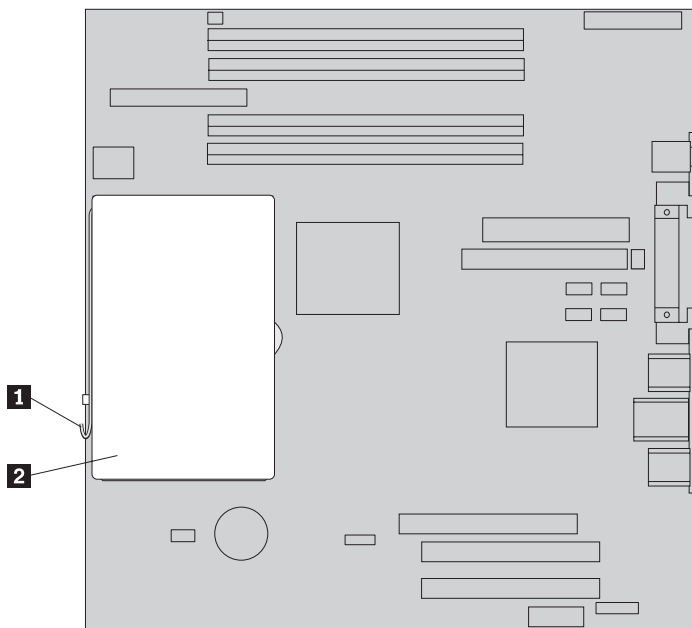
12. Κλείστε το καπάκι **3** και σπρώξτε το μοχλό ασφάλισης **2** μέχρι να ασφαλίσει ο μικροεπεξεργαστής **1**. Κατά την ασφάλιση του μικροεπεξεργαστή βεβαιωθείτε ότι ο μοχλός έχει ασφαλίσει και το καπάκι του μικροεπεξεργαστή.



Σημείωση: Εάν αντικαταστήσετε την πλακέτα συστήματος, υπάρχει ένα μαύρο προστατευτικό κάλυμμα επάνω στο καπάκι για την προστασία της υποδοχής του μικροεπεξεργαστή. Καθώς κλείνετε το καπάκι του μικροεπεξεργαστή, αφαιρέστε αυτό το κάλυμμα. Τοποθετήστε το κάλυμμα στο καπάκι του μικροεπεξεργαστή στην ελαττωματική πλακέτα συστήματος.

13. Τοποθετήστε την ψύκτρα **2** στη θέση της σύροντάς την. Κατεβάστε το μοχλό ασφάλισης **1** της ψύκτρας.

Σημείωση: Εάν πραγματοποιείτε αντικατάσταση της πλακέτας συστήματος, χρησιμοποιήστε την ψύκτρα που αφαιρέσατε νωρίτερα.



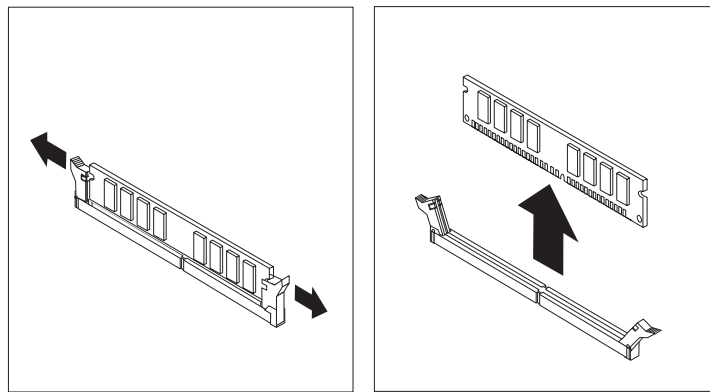
14. Εάν πραγματοποιείτε αντικατάσταση της πλακέτας συστήματος, ανατρέξτε στο βήμα 12 στη σελίδα 12. Εάν αντικαταστήσατε μόνο το μικροεπεξεργαστή, συνεχίστε με το επόμενο βήμα.
15. Περάστε το καλώδιο του ανεμιστήρα μέσα από την εσοχή που βρίσκεται στο πλάι του διαχωριστικού εξαρτήματος. Στη συνέχεια, τοποθετήστε το διαχωριστικό εξάρτημα ευθυγραμμίζοντας τα στηρίγματα με τις υποδοχές στο περίβλημα.
16. Συνδέστε ξανά το καλώδιο του ανεμιστήρα στην πλακέτα του συστήματος.
17. Ανατρέξτε στην ενότητα “Ολοκλήρωση της αντικατάστασης υλικού εξοπλισμού” στη σελίδα 32.

Αντικατάσταση κάρτας μνήμης

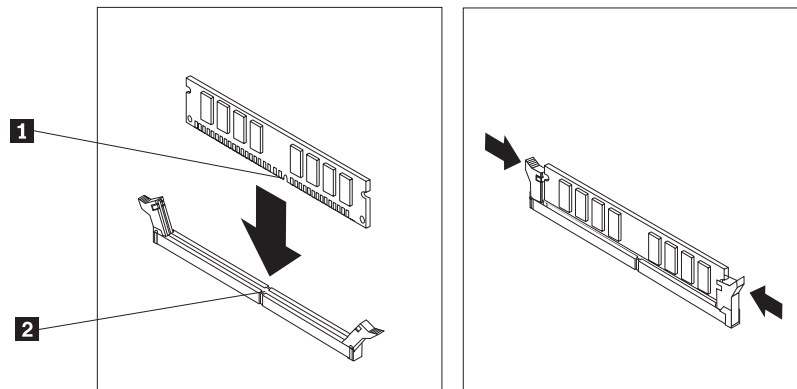
Προσοχή :

Μην ανοίξετε τον υπολογιστή και μην επιχειρήσετε οποιαδήποτε επισκευή πριν διαβάσετε τις “Σημαντικές πληροφορίες ασφάλειας” στον *Οδηγό Αναφοράς* που συνοδεύει τον υπολογιστή ή στο εγχειρίδιο *Hardware Maintenance Manual (HMM)* του υπολογιστή. Για να αποκτήσετε ένα αντίγραφο του *Οδηγού Αναφοράς* ή του εγχειριδίου *HMM*, επισκεφτείτε την ιστοσελίδα <http://www.ibm.com/pc/support/site.wss/document.do?lnocid=part-video>.

1. Αφαιρέστε το κάλυμμα του υπολογιστή. Ανατρέξτε στην ενότητα “Αφαίρεση του καλύμματος” στη σελίδα 5.
2. Εντοπίστε τις υποδοχές των καρτών μνήμης. Ανατρέξτε στην ενότητα “Εντοπισμός εξαρτημάτων” στη σελίδα 1.
3. Ανοίξτε τις ασφάλειες και ανασηκώστε την κάρτα μνήμης από την υποδοχή της.



4. Βεβαιωθείτε ότι έχετε ευθυγραμμίσει σωστά την εσοχή **1** της νέας κάρτας μνήμης με την προεξοχή **2** που υπάρχει στην υποδοχή της κάρτας μνήμης στην πλακέτα συστήματος. Σπρώξτε προς τα κάτω την κάρτα της μνήμης στην υποδοχή μέχρι να κλείσουν οι ασφάλειες.



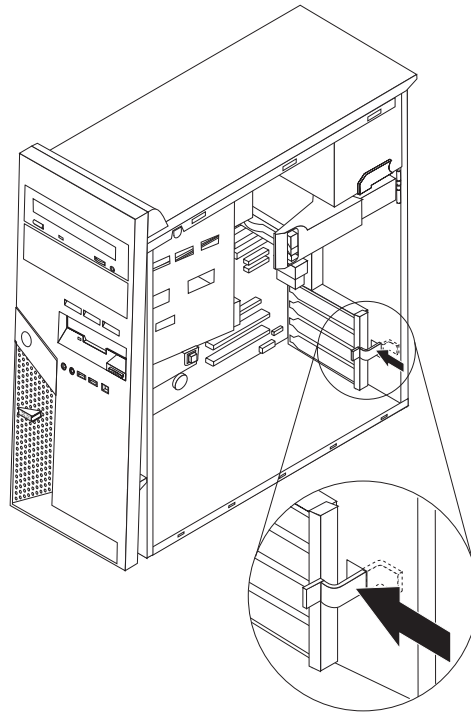
5. Ανατρέξτε στην ενότητα “Ολοκλήρωση της αντικατάστασης υλικού εξοπλισμού” στη σελίδα 32.

Αντικατάσταση κάρτας PCI

Προσοχή :

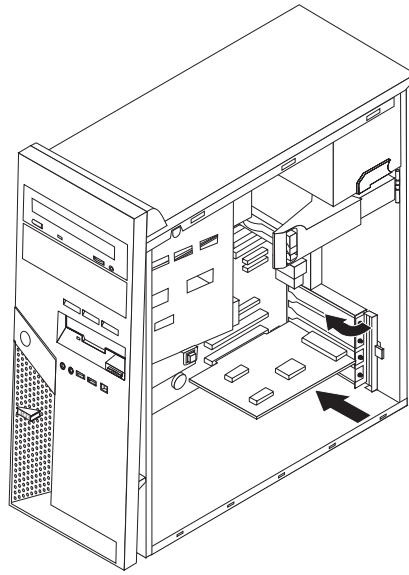
Μην ανοίξετε τον υπολογιστή και μην επιχειρήσετε οποιαδήποτε επισκευή πριν διαβάσετε τις “Σημαντικές πληροφορίες ασφάλειας” στον *Οδηγό Αναφοράς* που συνοδεύει τον υπολογιστή ή στο εγχειρίδιο *Hardware Maintenance Manual (HMM)* του υπολογιστή. Για να αποκτήσετε ένα αντίγραφο του *Οδηγού Αναφοράς* ή του εγχειριδίου *HMM*, επισκεφτείτε την ιστοσελίδα <http://www.ibm.com/pc/support/site.wss/document.do?lnocid=part-video>.

1. Αφαιρέστε το κάλυμμα του υπολογιστή. Ανατρέξτε στην ενότητα “Αφαίρεση του καλύμματος” στη σελίδα 5.
2. Ανοίξτε τη μπλε ασφάλεια με τον τρόπο που απεικονίζεται παρακάτω.



3. Αφαιρέστε την κάρτα τραβώντας την από την υποδοχή της.
4. Τοποθετήστε την νέα κάρτα στην ίδια υποδοχή. Βεβαιωθείτε ότι η κάρτα έχει τοποθετηθεί σωστά στην υποδοχή.

5. Κλείστε τη μπλε ασφάλεια για να ασφαλίσετε τις κάρτες.



6. Ανατρέξτε στην ενότητα “Ολοκλήρωση της αντικατάστασης υλικού εξοπλισμού” στη σελίδα 32.

Αντικατάσταση μονάδας σκληρού δίσκου

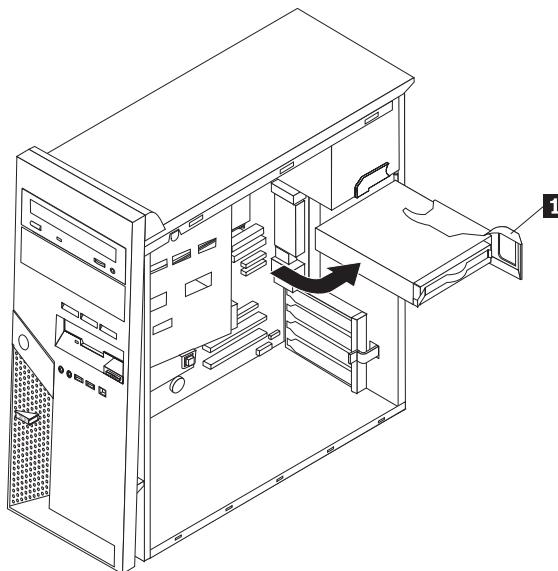
Προσοχή :

Μην ανοίξετε τον υπολογιστή και μην επιχειρήσετε οποιαδήποτε επισκευή πριν διαβάσετε τις “Σημαντικές πληροφορίες ασφάλειας” στον *Οδηγό Αναφοράς* που συνοδεύει τον υπολογιστή ή στο εγχειρίδιο *Hardware Maintenance Manual (HMM)* του υπολογιστή. Για να αποκτήσετε ένα αντίγραφο του *Οδηγού Αναφοράς* ή του εγχειριδίου *HMM*, επισκεφτείτε την ιστοσελίδα <http://www.ibm.com/pc/support/site.wss/document.do?lnocid=part-video>.

Σημαντικό

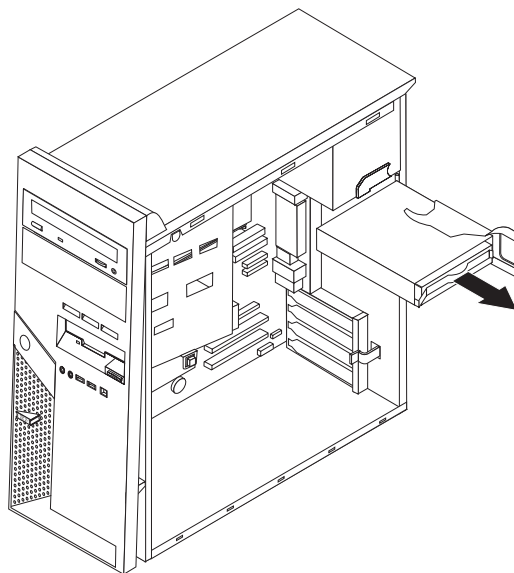
Όταν αποκτήσετε μια νέα μονάδα σκληρού δίσκου θα λάβετε και ένα *CD Αποκατάστασης Προϊόντος*. Το *CD Αποκατάστασης προϊόντος* σας επιτρέπει να επαναφέρετε τη μονάδα σκληρού δίσκου στην κατάσταση που ήταν όταν ο υπολογιστής είχε αποσταλεί αρχικά από το εργοστάσιο. Για περισσότερες πληροφορίες σχετικά με την αποκατάσταση του λογισμικού που αποστέλλεται από το εργοστάσιο, ανατρέξτε στην ενότητα “Αποκατάσταση λογισμικού” στον *Οδηγό Αναφοράς*.

1. Αφαιρέστε το κάλυμμα του υπολογιστή. Ανατρέξτε στην ενότητα “Αφαίρεση του καλύμματος” στη σελίδα 5.
2. Τραβήξτε το μπλε μοχλό απασφάλισης **1** και στη συνέχεια τραβήξτε τη μονάδα σκληρού δίσκου μέχρι να βρεθεί στη θέση που απεικονίζεται παρακάτω.

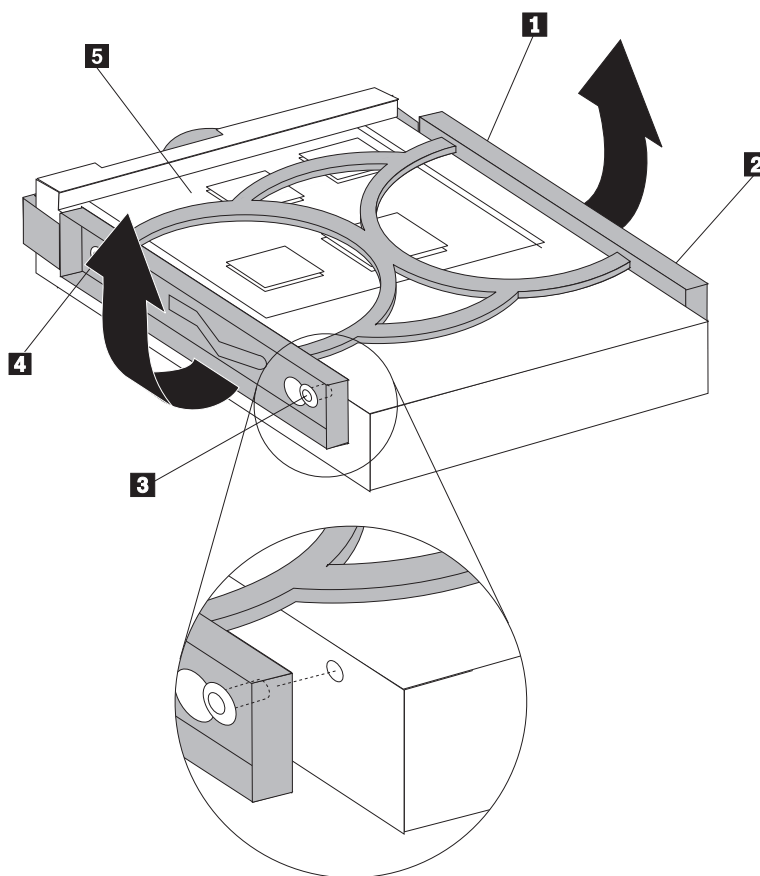


3. Αποσυνδέστε τα καλώδια σήματος και τροφοδοσίας από τη μονάδα σκληρού δίσκου.

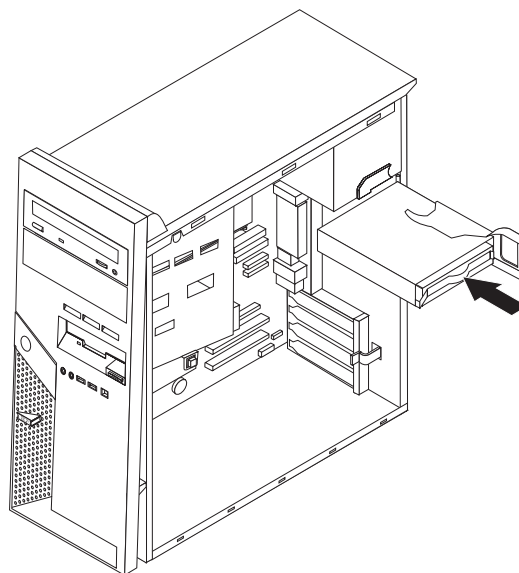
4. Αφαιρέστε τη μονάδα σκληρού δίσκου από τη θήκη της τραβώντας τη μπλε λαβή.



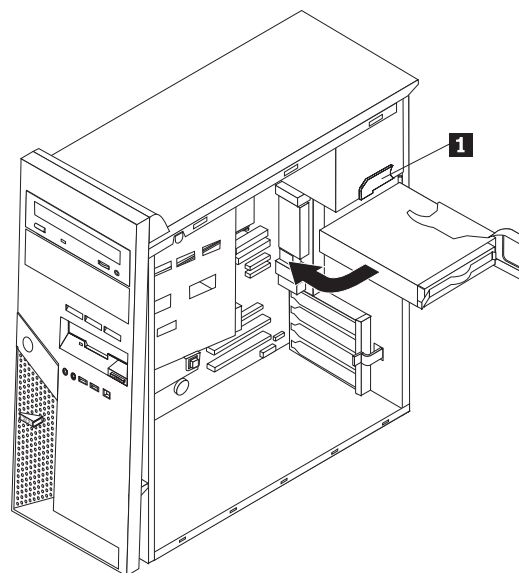
5. Ανοίξτε το μπλε πλαίσιο και αφαιρέστε την ελαττωματική μονάδα σκληρού δίσκου.
6. Για να τοποθετήσετε τη νέα μονάδα σκληρού δίσκου στο μπλε πλαίσιο, πρέπει να ανοίξετε το πλαίσιο και να ευθυγραμμίσετε τις ακίδες **1** έως **4** του πλαισίου με τις υποδοχές της μονάδας σκληρού δίσκου. Μην αγγίξετε την πλακέτα κυκλωμάτων **5** που βρίσκεται στο κάτω μέρος της μονάδας σκληρού δίσκου.



7. Τοποθετήστε τη νέα μονάδα σκληρού δίσκου στη θήκη της στρέφοντας προς τα κάτω την πλευρά που διαθέτει την πλακέτα κυκλωμάτων.



8. Συνδέστε τα καλώδια σήματος και τροφοδοσίας στη νέα μονάδα σκληρού δίσκου. Ανατρέξτε στην ενότητα “Αναγνώριση εξαρτημάτων στην πλακέτα συστήματος” στη σελίδα 4.
9. Πιέστε τη μπλε ασφάλεια **1** και σπρώξτε τη μονάδα σκληρού δίσκου προς το εσωτερικό του υπολογιστή. Τα καλώδια στο εσωτερικό του υπολογιστή πρέπει να έχουν τοποθετηθεί με τέτοιο τρόπο ώστε να είναι δυνατή η τοποθέτηση της θήκης του σκληρού δίσκου στη θέση της.



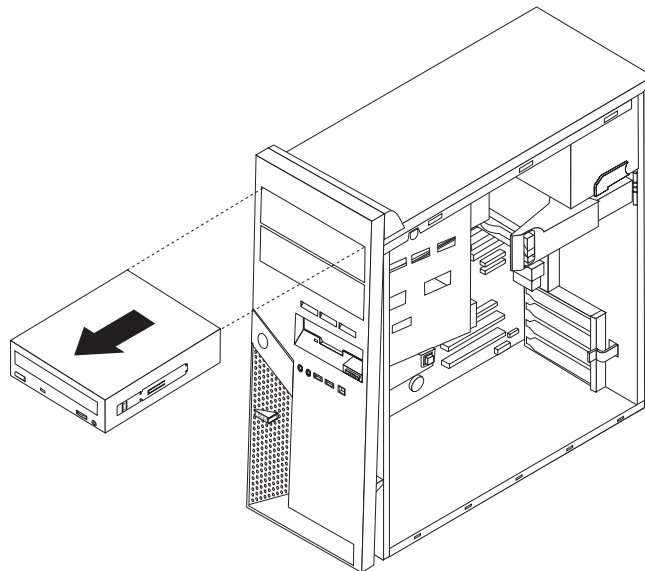
10. Ανατρέξτε στην ενότητα “Ολοκλήρωση της αντικατάστασης υλικού εξοπλισμού” στη σελίδα 32.

Αντικατάσταση μονάδας οπτικού δίσκου

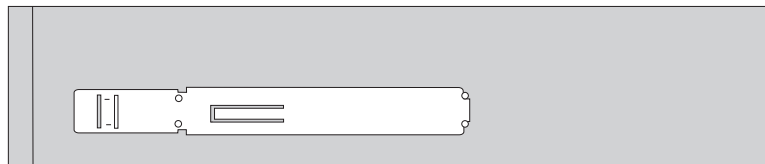
Προσοχή :

Μην ανοίξετε τον υπολογιστή και μην επιχειρήσετε οποιαδήποτε επισκευή πριν διαβάσετε τις “Σημαντικές πληροφορίες ασφάλειας” στον *Οδηγό Αναφοράς* που συνοδεύει τον υπολογιστή ή στο εγχειρίδιο *Hardware Maintenance Manual (HMM)* του υπολογιστή. Για να αποκτήσετε ένα αντίγραφο του *Οδηγού Αναφοράς* ή του εγχειριδίου *HMM*, επισκεφτείτε την ιστοσελίδα <http://www.ibm.com/pc/support/site.wss/document.do?lnocid=part-video>

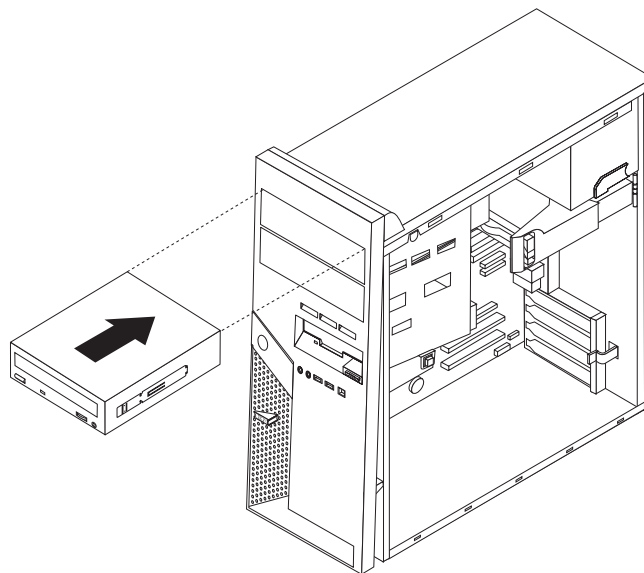
1. Αφαιρέστε το κάλυμμα του υπολογιστή. Ανατρέξτε στην ενότητα “Αφαίρεση του καλύμματος” στη σελίδα 5.
2. Αποσυνδέστε τα καλώδια σήματος και τροφοδοσίας από το πίσω μέρος της ελαττωματικής μονάδας.
3. Πιέστε το μπλε μοχλό ασφάλισης που βρίσκεται στο πλάι της μονάδας και τραβήξτε τη μονάδα προς τα έξω για να την αφαιρέσετε.



4. Αφαιρέστε το πλαίσιο συγκράτησης από την ελαττωματική μονάδα και εγκαταστήστε το στη νέα μονάδα.



5. Σπρώξτε τη μονάδα οπτικού δίσκου στη θήκη της μέχρι να ασφαλίσει.



6. Συνδέστε τα καλώδια σήματος και τροφοδοσίας στη μονάδα.

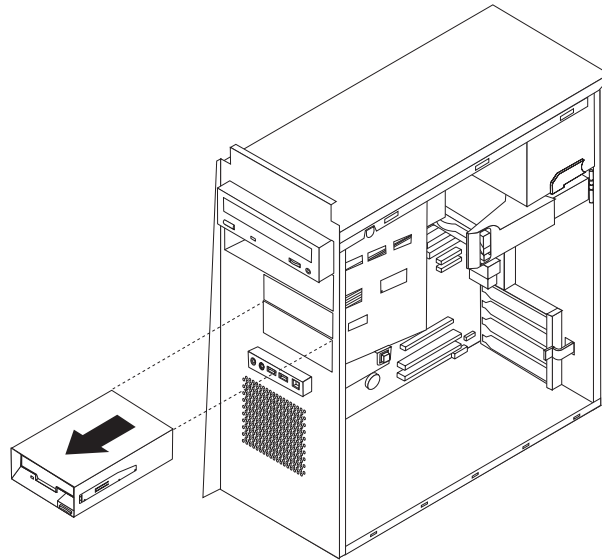
7. Ανατρέξτε στην ενότητα “Ολοκλήρωση της αντικατάστασης υλικού εξοπλισμού” στη σελίδα 32.

Αντικατάσταση της μονάδας δισκέτας

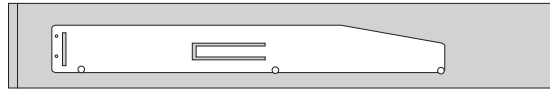
Προσοχή :

Μην ανοίξετε τον υπολογιστή και μην επιχειρήσετε οποιαδήποτε επισκευή πριν διαβάσετε τις “Σημαντικές πληροφορίες ασφάλειας” στον *Οδηγό Αναφοράς* που συνοδεύει τον υπολογιστή ή στο εγχειρίδιο *Hardware Maintenance Manual (HMM)* του υπολογιστή. Για να αποκτήσετε ένα αντίγραφο του *Οδηγού Αναφοράς* ή του εγχειριδίου *HMM*, επισκεφτείτε την ιστοσελίδα <http://www.ibm.com/pc/support/site.wss/document.do?lnocid=part-video>.

1. Αφαιρέστε το κάλυμμα του υπολογιστή. Ανατρέξτε στην ενότητα “Αφαίρεση του καλύμματος” στη σελίδα 5.
2. Αφαιρέστε την πρόσοψη του υπολογιστή. Ανατρέξτε στην ενότητα “Αφαίρεση και αντικατάσταση της πρόσοψης” στη σελίδα 6.
3. Αποσυνδέστε τα καλώδια σήματος και τροφοδοσίας από το πίσω μέρος της μονάδας δισκέτας.
4. Πιέστε το μπλε μοχλό ασφάλισης που βρίσκεται στο πλάι της μονάδας και τραβήξτε τη μονάδα προς τα έξω για να την αφαιρέσετε.



5. Αφαιρέστε το πλαίσιο συγκράτησης από την ελαττωματική μονάδα και εγκαταστήστε το στη νέα μονάδα.



6. Σπρώξτε τη μονάδα δισκέτας στη θήκη της μέχρι να ασφαλίσει.
7. Συνδέστε τα καλώδια σήματος και τροφοδοσίας στη μονάδα.
8. Για να τοποθετήσετε τη νέα πρόσοψη, ευθυγραμμίστε τις ασφάλειες που βρίσκονται στο κάτω μέρος της πρόσοψης με τις αντίστοιχες υποδοχές του περιβλήματος. Σπρώξτε το κάλυμμα μέχρι να ασφαλίσει στο επάνω μέρος του περιβλήματος.
9. Ανατρέξτε στην ενότητα “Ολοκλήρωση της αντικατάστασης υλικού εξοπλισμού” στη σελίδα 32.

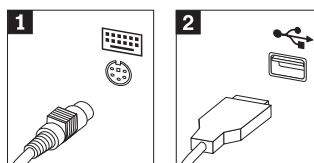
Αντικατάσταση του πληκτρολογίου

Προσοχή :

Μην ανοίξετε τον υπολογιστή και μην επιχειρήσετε οποιαδήποτε επισκευή πριν διαβάσετε τις “Σημαντικές πληροφορίες ασφάλειας” στον *Οδηγό Αναφοράς* που συνοδεύει τον υπολογιστή ή στο εγχειρίδιο *Hardware Maintenance Manual (HMM)* του υπολογιστή. Για να αποκτήσετε ένα αντίγραφο του *Οδηγού Αναφοράς* ή του εγχειριδίου *HMM*, επισκεφτείτε την ιστοσελίδα <http://www.ibm.com/pc/support/site.wss/document.do?lnocid=part-video>

1. Αφαιρέστε όλα τα μέσα (δισκέτες, CD ή ταινίες) από τις μονάδες, τερματίστε τη λειτουργία του υπολογιστή και απενεργοποιήστε όλες τις συνδεδεμένες συσκευές.
2. Αποσυνδέστε όλα τα καλώδια παροχής ρεύματος από τις πρίζες.
3. Εντοπίστε την υποδοχή σύνδεσης του πληκτρολογίου. Ανατρέξτε στην ενότητα “Εντοπισμός υποδοχών στο πίσω μέρος του υπολογιστή” στη σελίδα 3 και στην ενότητα “Εντοπισμός υποδοχών στην πρόσοψη του υπολογιστή” στη σελίδα 2.

Το πληκτρολόγιο σας μπορεί να έχει συνδεθεί είτε σε τυπική υποδοχή πληκτρολογίου **1** στο πίσω μέρος του υπολογιστή είτε σε υποδοχή USB **2** στο μπροστινό ή στο πίσω μέρος του υπολογιστή. Εντοπίστε την υποδοχή σύνδεσης του πληκτρολογίου.



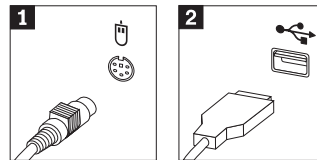
4. Αποσυνδέστε το καλώδιο του ελαττωματικού πληκτρολογίου από τον υπολογιστή και συνδέστε το καλώδιο του νέου πληκτρολογίου στην ίδια υποδοχή.
5. Ανατρέξτε στην ενότητα “Ολοκλήρωση της αντικατάστασης υλικού εξοπλισμού” στη σελίδα 32.

Αντικατάσταση του Ποντικιού

Προσοχή :

Μην ανοίξετε τον υπολογιστή και μην επιχειρήσετε οποιαδήποτε επισκευή πριν διαβάσετε τις “Σημαντικές πληροφορίες ασφάλειας” στον *Οδηγό Αναφοράς* που συνοδεύει τον υπολογιστή ή στο εγχειρίδιο *Hardware Maintenance Manual (HMM)* του υπολογιστή. Για να αποκτήσετε ένα αντίγραφο του *Οδηγού Αναφοράς* ή του εγχειριδίου *HMM*, επισκεφτείτε την ιστοσελίδα <http://www.ibm.com/pc/support/site.wss/document.do?lnocid=part-video>

1. Αφαιρέστε όλα τα μέσα (δισκέτες, CD ή ταινίες) από τις μονάδες, τερματίστε τη λειτουργία του υπολογιστή και απενεργοποιήστε όλες τις συνδεδεμένες συσκευές.
2. Αποσυνδέστε όλα τα καλώδια παροχής ρεύματος από τις πρίζες.
3. Εντοπίστε την υποδοχή σύνδεσης του ποντικιού. Ανατρέξτε στην ενότητα “Εντοπισμός υποδοχών στο πίσω μέρος του υπολογιστή” στη σελίδα 3 και στην ενότητα “Εντοπισμός υποδοχών στην πρόσοψη του υπολογιστή” στη σελίδα 2.
Το ποντίκι μπορεί να έχει συνδεθεί είτε σε τυπική υποδοχή ποντικιού **1** στο πίσω μέρος του υπολογιστή είτε σε υποδοχή USB **2** στο μπροστινό ή στο πίσω μέρος του υπολογιστή. Εντοπίστε την υποδοχή σύνδεσης του ποντικιού.



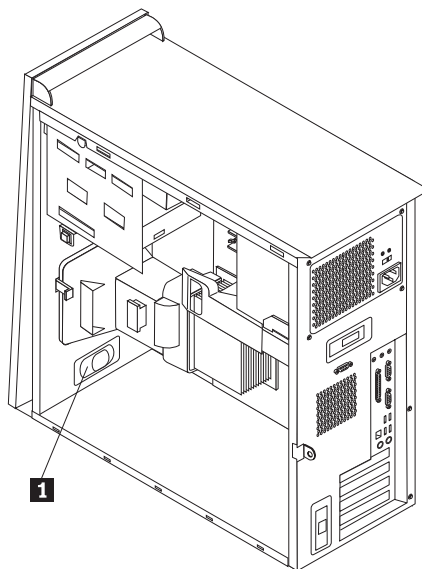
4. Αποσυνδέστε το καλώδιο του ελαττωματικού ποντικιού από τον υπολογιστή και συνδέστε το καλώδιο του νέου ποντικιού στην ίδια υποδοχή.
5. Ανατρέξτε στην ενότητα “Ολοκλήρωση της αντικατάστασης υλικού εξοπλισμού” στη σελίδα 32.

Αντικατάσταση του εσωτερικού ηχείου

Προσοχή :

Μην ανοίξετε τον υπολογιστή και μην επιχειρήσετε οποιαδήποτε επισκευή πριν διαβάσετε τις “Σημαντικές πληροφορίες ασφάλειας” στον *Οδηγό Αναφοράς* που συνοδεύει τον υπολογιστή ή στο εγχειρίδιο *Hardware Maintenance Manual (HMM)* του υπολογιστή. Για να αποκτήσετε ένα αντίγραφο του *Οδηγού Αναφοράς* ή του εγχειριδίου *HMM*, επισκεφτείτε την ιστοσελίδα <http://www.ibm.com/pc/support/site.wss/document.do?lnocid=part-video>.

1. Αφαιρέστε το κάλυμμα του υπολογιστή. Ανατρέξτε στην ενότητα “Αφαίρεση του καλύμματος” στη σελίδα 5.
2. Για να εντοπίσετε το εσωτερικό ηχείο, ανατρέξτε στην ενότητα “Εντοπισμός εξαρτημάτων” στη σελίδα 1.
3. Αποσυνδέστε το καλώδιο του ηχείου από την πλακέτα συστήματος. Ανατρέξτε στην ενότητα “Αναγνώριση εξαρτημάτων στην πλακέτα συστήματος” στη σελίδα 4.
4. Τραβήξτε το ηχείο **1** προς τα κάτω για να το απασφαλίσετε.



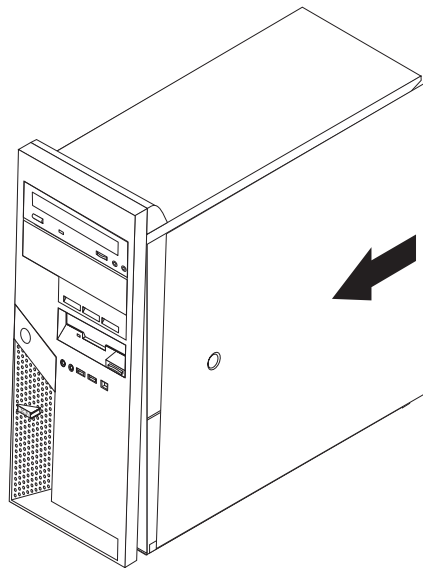
5. Τοποθετήστε το νέο ηχείο και σύρετέ το προς τα πάνω μέχρι να ασφαλιστεί.
6. Συνδέστε το καλώδιο του ηχείου στην πλακέτα του συστήματος. Ανατρέξτε στην ενότητα “Αναγνώριση εξαρτημάτων στην πλακέτα συστήματος” στη σελίδα 4.
7. Ανατρέξτε στην ενότητα “Ολοκλήρωση της αντικατάστασης υλικού εξοπλισμού” στη σελίδα 32.

Ολοκλήρωση της αντικατάστασης υλικού εξοπλισμού

Μετά την αντικατάσταση ενός ελαττωματικού εξαρτήματος, πρέπει να εγκαταστήσετε οποιαδήποτε άλλα εξαρτήματα αφαιρέσατε, να τοποθετήσετε το κάλυμμα του υπολογιστή και να συνδέσετε ξανά όλα τα καλώδια όπως τα τηλεφωνικά καλώδια και τα καλώδια τροφοδοσίας. Επίσης, ανάλογα με το εξάρτημα που αντικαταστάθηκε, ίσως χρειαστεί να επιβεβαιώσετε τις ενημερωμένες πληροφορίες χρησιμοποιώντας το πρόγραμμα Setup Utility. Ανατρέξτε στην ενότητα "Έναρξη του προγράμματος Setup Utility" στον *Οδηγό Αναφοράς*.

Για να ολοκληρώσετε την εγκατάσταση:

1. Βεβαιωθείτε ότι όλα τα εξαρτήματα έχουν συνδεθεί σωστά και ότι δεν έχετε αφήσει εργαλεία ή βίδες στο εσωτερικό του υπολογιστή. Ανατρέξτε στην ενότητα "Έντοπισμός εξαρτημάτων" στη σελίδα 1 για πληροφορίες σχετικά με τη θέση των εξαρτημάτων.
2. Τακτοποιήστε τα καλώδια ώστε να μην εμποδίζουν την τοποθέτηση του καλύμματος του υπολογιστή.
3. Τοποθετήστε το κάλυμμα του υπολογιστή στο περίβλημα με τέτοιο τρόπο ώστε οι ράγες που υπάρχουν στο περίβλημα να εισαχθούν στην κατάλληλη υποδοχή του καλύμματος. Στη συνέχεια σπρώξτε το κάλυμμα μέχρι να ασφαλίσει.



4. Συνδέστε ξανά τα εξωτερικά καλώδια. Συνδέστε το καλώδιο τροφοδοσίας στον υπολογιστή και στη συνέχεια σε μια καλά γειωμένη πρίζα. Ανατρέξτε στην ενότητα “Έντοπισμός υποδοχών στην πρόσοψη του υπολογιστή” στη σελίδα 2 και στην ενότητα “Έντοπισμός υποδοχών στο πίσω μέρος του υπολογιστή” στη σελίδα 3.
5. Εάν αντικαταστήσετε την πλακέτα συστήματος, πρέπει να ενημερώσετε το BIOS. Ανατρέξτε στην ενότητα “Ενημέρωση του BIOS από δισκέτα”.
6. Για να ενημερώσετε τις ρυθμίσεις σας, ανατρέξτε στην ενότητα “Εναρξη του προγράμματος Setup Utility” στον *Οδηγό Αναφοράς* που συνοδεύει τον υπολογιστή σας.

Ενημέρωση του BIOS από δισκέτα

Σημαντικό

Ενεργοποιήστε το πρόγραμμα IBM Setup Utility για να εμφανίσετε τις πληροφορίες του συστήματός σας. Ανατρέξτε στην ενότητα “Εναρξη του προγράμματος IBM Setup Utility” στον *Οδηγό Αναφοράς*. Εάν ο αριθμός σειράς και ο τύπος/μοντέλο του υπολογιστή που αναφέρονται στο μενού Main δεν συμφωνούν με τα στοιχεία που αναγράφονται στην ετικέτα του υπολογιστή σας, πρέπει να ενημερώσετε το BIOS για να αλλάξετε τον αριθμό σειράς και τον τύπο/μοντέλο του υπολογιστή.

Για να ενημερώσετε το BIOS από δισκέτα, πρέπει να κάνετε τα εξής:

1. Τοποθετήστε μια δισκέτα ενημέρωσης (flash) των προγραμμάτων συστήματος στη μονάδα δισκέτας (μονάδα A) του υπολογιστή σας. Οι ενημερωμένες εκδόσεις των προγραμμάτων του συστήματος είναι διαθέσιμες στην ιστοσελίδα <http://www.ibm.com/pc/support>.
2. Ανάψτε τον υπολογιστή. Αν είναι ήδη σε λειτουργία, πρέπει να τον σβήσετε και να τον ανάψετε ξανά. Η ενημέρωση αρχίζει.
3. Όταν σας ζητηθεί να επιλέξετε γλώσσα, πατήστε στο πληκτρολόγιο σας τον αριθμό που αντιστοιχεί στη γλώσσα που επιθυμείτε και στη συνέχεια πατήστε το πλήκτρο Enter.
4. Όταν σας ζητηθεί να αλλάξετε τον αριθμό σειράς, πατήστε το πλήκτρο Y.
5. Πληκτρολογήστε τον επταψήφιο αριθμό σειράς του υπολογιστή σας και πατήστε το πλήκτρο Enter.
6. Όταν σας ζητηθεί να αλλάξετε τον τύπο/μοντέλο του υπολογιστή σας, πατήστε το πλήκτρο Y.
7. Πληκτρολογήστε τον τύπο/μοντέλο του υπολογιστή σας (επτά χαρακτήρες) και πατήστε το πλήκτρο Enter.
8. Ακολουθήστε τις οδηγίες που εμφανίζονται στην οθόνη για να ολοκληρώσετε την ενημέρωση.



Part Number: 39J7737

Printed in the UK

(1P) P/N: 39J7737

