

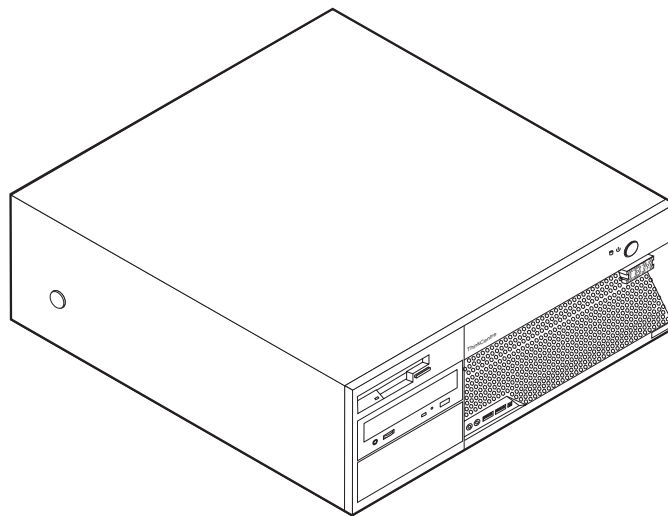
ThinkCentre



# Handbuch zum Austauschen von Hardware

## Typ 8129, 8132, 8133

## Typ 8134, 8135, 8136





ThinkCentre



# Handbuch zum Austauschen von Hardware

Typ 8129, 8132, 8133  
Typ 8134, 8135, 8136

**Hinweis:**

- Die IBM Homepage finden Sie im Internet unter: **ibm.com**
- IBM und das IBM Logo sind eingetragene Marken der International Business Machines Corporation.
- Das e-business-Symbol ist eine Marke der International Business Machines Corporation.
- Infoprint ist eine eingetragene Marke der IBM.
- ActionMedia, LANDesk, MMX, Pentium und ProShare sind Marken der Intel Corporation in den USA und/oder anderen Ländern.
- C-bus ist eine Marke der Corollary, Inc. in den USA und/oder anderen Ländern.
- Java und alle auf Java basierenden Marken und Logos sind Marken der Sun Microsystems, Inc. in den USA und/oder anderen Ländern.
- Microsoft Windows, Windows NT und das Windows-Logo sind Marken der Microsoft Corporation in den USA und/oder anderen Ländern.
- PC Direct ist eine Marke der Ziff Communications Company in den USA und/oder anderen Ländern.
- SET und das SET-Logo sind Marken der SET Secure Electronic Transaction LLC.
- UNIX ist eine eingetragene Marke der Open Group in den USA und/oder anderen Ländern.
- Marken anderer Unternehmen/Hersteller werden anerkannt.

**Erste Ausgabe (März 2005)**

Diese Veröffentlichung ist eine Übersetzung des Handbuchs  
*IBM ThinkCentre Hardware Replacement Guide Types 8129, 8132, 8133, 8134, 8135, and 8136*,  
IBM Teilenummer 39J7755,  
herausgegeben von International Business Machines Corporation, USA

© Copyright International Business Machines Corporation 2005  
© Copyright IBM Deutschland GmbH 2005

Informationen, die nur für bestimmte Länder Gültigkeit haben und für Deutschland, Österreich und die Schweiz nicht zutreffen, wurden in dieser Veröffentlichung im Originaltext übernommen.

Möglicherweise sind nicht alle in dieser Übersetzung aufgeführten Produkte in Deutschland angekündigt und verfügbar; vor Entscheidungen empfiehlt sich der Kontakt mit der zuständigen IBM Geschäftsstelle.

Änderung des Textes bleibt vorbehalten.

Herausgegeben von:  
SW TSC Germany  
Kst. 2877  
März 2005

---

# Inhaltsverzeichnis

<b>Übersicht</b> . . . . .	<b>v</b>	Abdeckung entfernen . . . . .	5
Sicherheitshinweise zum Austausch von CRUs . . . . .	v	Netzteil austauschen. . . . .	6
Sicherheitshinweise zum Austausch von FRUs . . . . .	v	Systemplatine austauschen. . . . .	9
Weitere Informationsquellen . . . . .	vi	Mikroprozessor austauschen. . . . .	12
Erforderliche Werkzeuge . . . . .	vi	Festplattenlaufwerk austauschen . . . . .	17
Umgang mit aufladungsempfindlichen Einheiten . . . . .	vi	Diskettenlaufwerk austauschen. . . . .	19
<b>Kapitel 1. Positionen</b> . . . . .	<b>1</b>	Optisches Laufwerk austauschen . . . . .	21
Anordnung der Anschlüsse an der Vorderseite des		Speichermodule austauschen . . . . .	23
Computers . . . . .	1	PCI-Adapter austauschen. . . . .	24
Anordnung der Anschlüsse an der Rückseite des		Internen Lautsprecher austauschen . . . . .	26
Computers . . . . .	2	Tastatur austauschen . . . . .	28
Anordnung der Komponenten . . . . .	3	Maus austauschen . . . . .	29
Komponenten auf der Systemplatine bestimmen . . . . .	4	Austausch von Komponenten abschließen . . . . .	30
<b>Kapitel 2. Hardware austauschen</b> . . . . .	<b>5</b>	BIOS von einer CD-ROM aktualisieren (FLASH-Ak-	
		tualisierung) . . . . .	31



---

## Übersicht

Das vorliegende Handbuch soll sowohl Kunden beim Austauschen von CRUs (Customer Replaceable Units, durch den Kunden austauschbare Funktionseinheiten) als auch Kundendienstmitarbeitern beim Austauschen von FRUs (Field Replaceable Units, durch den Kundendienst austauschbare Funktionseinheiten) Hilfe und Unterstützung bieten. CRUs und FRUs werden in diesem Dokument als "Komponenten" bezeichnet.

Das Handbuch stellt nicht für alle Komponenten Anweisungen bereit. Es wird davon ausgegangen, dass Kabel, Schalter und bestimmte mechanische Komponenten von qualifizierten Kundendiensttechnikern auch ohne detaillierte Anweisungen ausgetauscht werden können.

Das Handbuch enthält Anweisungen zum Austauschen der folgenden Komponenten:

- Netzteil
- Systemplatine
- Mikroprozessor
- Festplattenlaufwerk
- Diskettenlaufwerk
- Optisches Laufwerk
- Speichermodule
- Adapterkarte
- Interner Lautsprecher
- Tastatur
- Maus

---

### Sicherheitshinweise zum Austausch von CRUs

Lesen Sie den Abschnitt "Wichtige Sicherheitshinweise" in der Broschüre *Kurzübersicht*, die mit dem Computer geliefert wurde, bevor Sie den Computer öffnen oder Reparaturen am Computer vornehmen. Eine Kopie der *Kurzübersicht* finden Sie im Internet unter der Adresse

<http://www.ibm.com/pc/support/site.wss/document.do?lnocid=part-video>.

---

### Sicherheitshinweise zum Austausch von FRUs

Lesen Sie den Abschnitt "Wichtige Sicherheitshinweise" im *Handbuch für Hardwarewartung*, bevor Sie den Computer öffnen oder Reparaturen am Computer vornehmen. Eine Kopie des *Handbuchs für Hardwarewartung* finden Sie im Internet unter der Adresse

<http://www.ibm.com/pc/support/site.wss/document.do?lnocid=part-video>.

---

## Weitere Informationsquellen

Wenn Sie über einen Internetzugang verfügen, können Sie die aktuellen Informationen zu Ihrem Computer aus dem Internet herunterladen.

Folgende Informationen stehen Ihnen zur Verfügung:

- Anweisungen zum Entfernen und Installieren von CRUs
- Veröffentlichungen
- Informationen zur Fehlerbehebung
- Informationen zu Komponenten
- Downloads und Treiber
- Verknüpfungen zu anderen nützlichen Informationsquellen

Um auf diese Informationen zuzugreifen, müssen Sie in Ihrem Browser folgende Adresse aufrufen:

<http://www.ibm.com/pc/support/site.wss/document.do?lnocid=part-video>

---

## Erforderliche Werkzeuge

Zum Installieren einiger Komponenten benötigen Sie möglicherweise einen Schlitz- oder Kreuzschlitzschraubendreher.

---

## Umgang mit aufladungsempfindlichen Einheiten

Statische Aufladung ist harmlos für den Menschen, kann jedoch Computerkomponenten stark beschädigen.

Wenn Sie eine Komponente austauschen, öffnen Sie die antistatische Schutzhülle mit der neuen Komponente *erst dann*, wenn die fehlerhafte Komponente aus dem Computer entfernt wurde und Sie zum Installieren der neuen Komponente bereit sind.

Treffen Sie beim Umgang mit Computerkomponenten die folgenden Sicherheitsvorkehrungen, um Schäden durch statische Aufladung zu vermeiden:

- Vermeiden Sie unnötige Bewegungen. Durch Bewegung kann statische Aufladung aufgebaut werden.
- Gehen Sie immer sorgsam mit den Teilen und anderen Computerkomponenten um. Berühren Sie Adapter, Speichermodule, Systemplatinen und Mikroprozessoren nur an den Kanten. Berühren Sie keine offen liegende Schaltlogik.
- Achten Sie darauf, dass andere Personen die Komponenten nicht berühren.
- Vor der Installation einer neuen Komponente bringen Sie die antistatische Schutzhülle mit der Komponente mindestens zwei Sekunden lang mit einer Metallabdeckung am Erweiterungssteckplatz oder mit einer anderen unlackierten Metalloberfläche am Computer in Berührung. Dadurch wird die statische Aufladung der Schutzhülle und Ihres Körpers verringert.
- Installieren Sie die Komponente nach Möglichkeit direkt, nachdem Sie sie aus der antistatischen Schutzhülle entnommen haben, ohne sie abzusetzen. Sollte dies nicht möglich sein, legen Sie die antistatische Verpackung, in der die Komponente geliefert wurde, auf eine glatte und ebene Fläche und die Komponente auf die Verpackung.
- Legen Sie die Komponente nicht auf der Computerabdeckung oder einer Metalloberfläche ab.



---

## Kapitel 1. Positionen

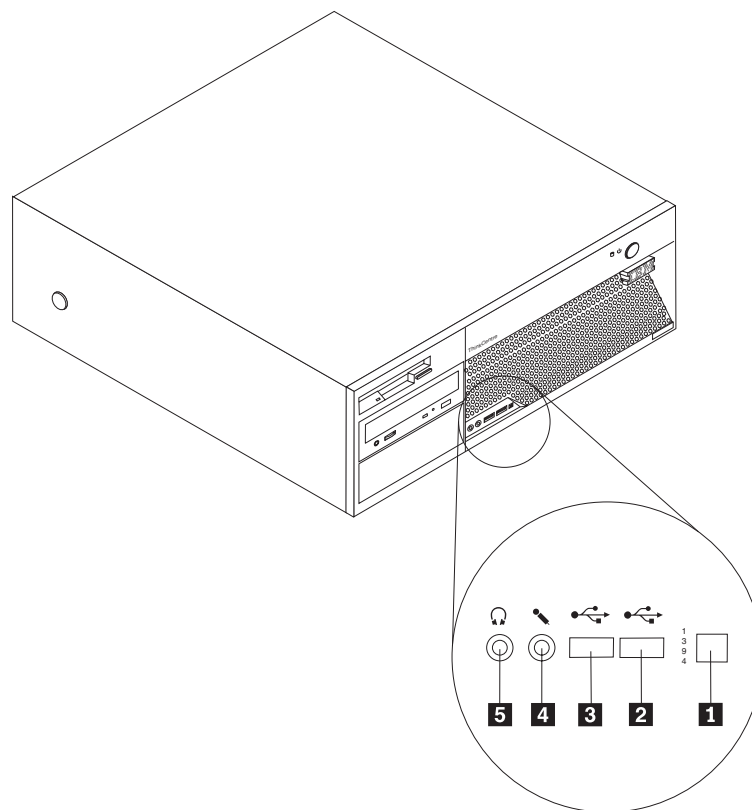
Dieses Kapitel enthält Abbildungen, in denen die Positionen der Anschlüsse, Steuerelemente und Komponenten des Computers dargestellt sind. Informationen zum Entfernen der Abdeckung finden Sie im Abschnitt „Abdeckung entfernen“ auf Seite 5.

---

### Anordnung der Anschlüsse an der Vorderseite des Computers

Die folgende Abbildung zeigt die Positionen der Anschlüsse an der Vorderseite des Computers.

**Anmerkung:** Nicht alle Computer verfügen über die folgenden Anschlüsse.

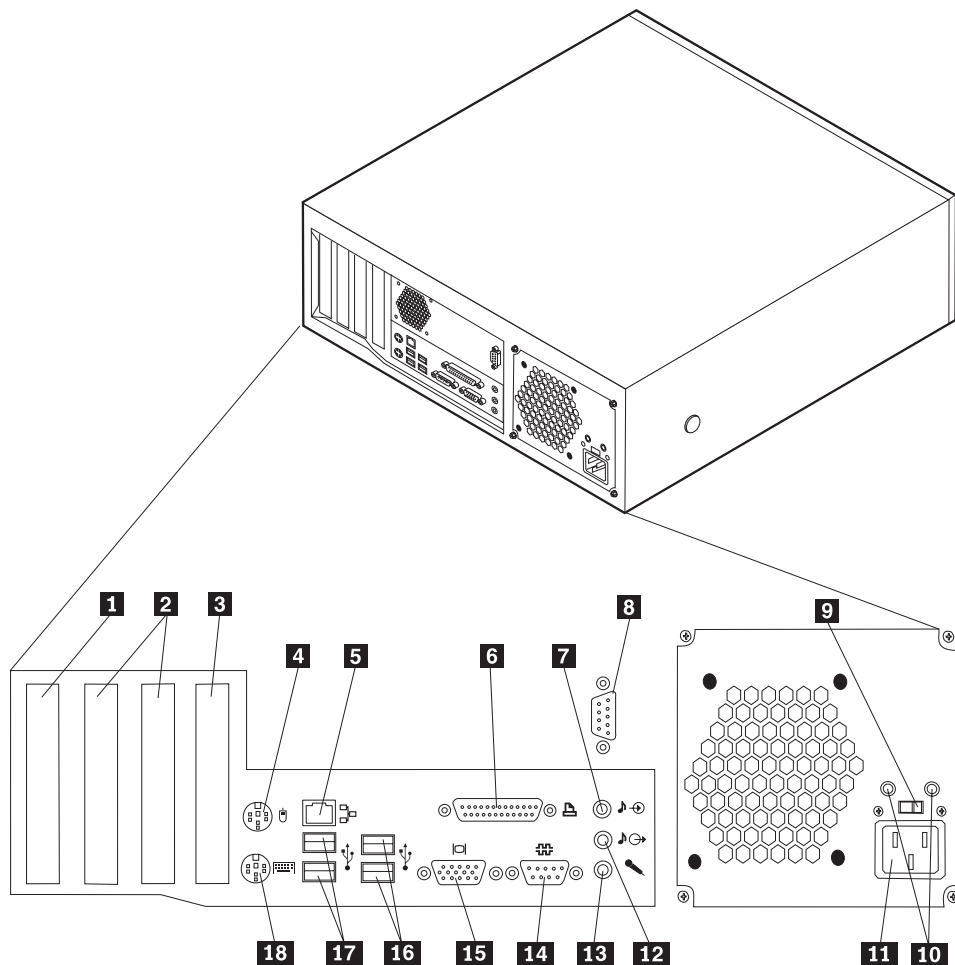


- 1** IEEE 1394-Anschluss
- 2** USB-Anschluss
- 3** USB-Anschluss

- 4** Mikrofonanschluss
- 5** Kopfhöreranschluss

## Anordnung der Anschlüsse an der Rückseite des Computers

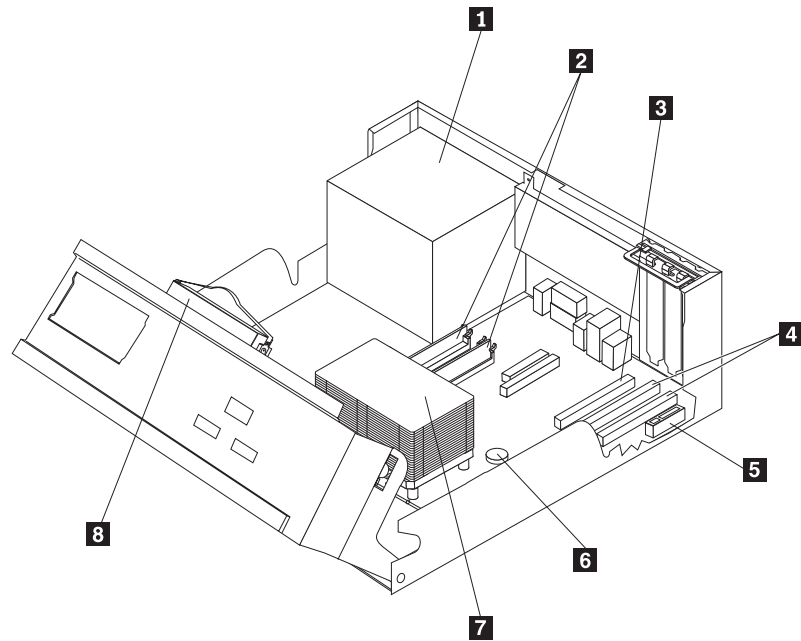
Die folgende Abbildung zeigt die Positionen der Anschlüsse an der Rückseite des Computers.



- |          |  |           |                            |
|----------|--|-----------|----------------------------|
| <b>1</b> | PCI Express x1-Adapteranschluss                            | <b>10</b> | Diagnoseanzeigen           |
| <b>2</b> | PCI-Adapteranschlüsse                                      | <b>11</b> | Netzteilanschluss          |
| <b>3</b> | PCI Express x16-Grafikadapteranschluss<br>(einige Modelle) | <b>12</b> | Audioausgangsanschluss     |
| <b>4</b> | Standard-Mausanschluss                                     | <b>13</b> | Mikrofonanschluss          |
| <b>5</b> | Ethernet-Anschluss   | <b>14</b> | Serieller Anschluss        |
| <b>6</b> | Parallelanschluss  | <b>15</b> | VGA-Bildschirmanschluss    |
| <b>7</b> | Audioeingangsanschluss                                     | <b>16</b> | USB-Anschlüsse             |
| <b>8</b> | Serieller Anschluss (einige Modelle)                       | <b>17</b> | USB-Anschlüsse             |
| <b>9</b> | Spannungsauswahlschalter                                   | <b>18</b> | Standard-Tastaturanschluss |

## Anordnung der Komponenten

Die folgende Abbildung zeigt die Anordnung der Komponenten im Computer.

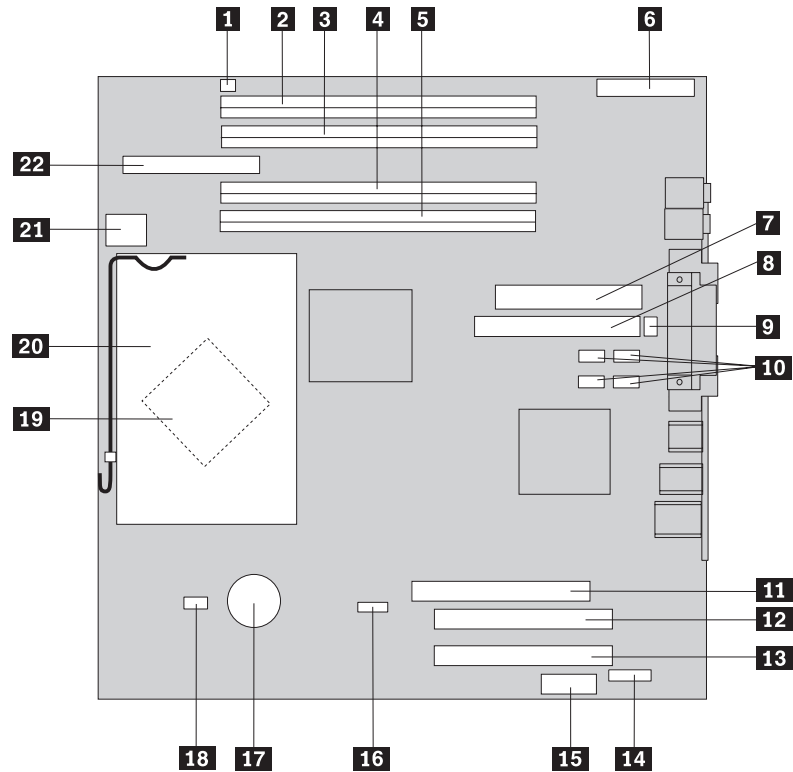


- |          |   |          |                                 |
|----------|---|----------|---------------------------------|
| <b>1</b> | Netzteil  | <b>5</b> | PCI Express x1-Adapteranschluss |
| <b>2</b> | Speichermodule  | <b>6</b> | Batterie                        |
| <b>3</b> | PCI Express x16-Grafikadapteranschluss (einige Modelle) | <b>7</b> | Mikroprozessor und Kühlkörper   |
| <b>4</b> | PCI-Adapteranschlüsse                                   | <b>8</b> | Festplattenlaufwerk             |

## Komponenten auf der Systemplatine bestimmen

Die Systemplatine (oder Steuerplatine) ist die Hauptschaltkarte Ihres Computers. Sie stellt die grundlegenden Computerfunktionen bereit und unterstützt eine Vielzahl von Einheiten.

Die folgende Abbildung zeigt die Positionen der Komponenten auf der Systemplatine.



- |           |   |           |                                    |
|-----------|---|-----------|------------------------------------|
| <b>1</b>  | Lautsprecheranschluss                                   | <b>12</b> | PCI-Adapteranschluss 1             |
| <b>2</b>  | Speichersteckplatz 4                                    | <b>13</b> | PCI-Adapteranschluss 2             |
| <b>3</b>  | Speichersteckplatz 3                                    | <b>14</b> | Serieller Anschluss 2              |
| <b>4</b>  | Speichersteckplatz 2                                    | <b>15</b> | PCI Express x1-Adapteranschluss    |
| <b>5</b>  | Speichersteckplatz 1                                    | <b>16</b> | Brücke zum Löschen des CMOS        |
| <b>6</b>  | Anschluss zum Bedienfeld                                | <b>17</b> | Batterie                           |
| <b>7</b>  | Netzteilanschluss                                       | <b>18</b> | Anschluss für Mikroprozessorlüfter |
| <b>8</b>  | PATA-IDE-Anschluss                                      | <b>19</b> | Mikroprozessor                     |
| <b>9</b>  | Anschluss für Systemlüfter                              | <b>20</b> | Mikroprozessorkühlkörper           |
| <b>10</b> | SATA-Anschlüsse (4)                                     | <b>21</b> | Netzteilanschluss mit 12 V         |
| <b>11</b> | PCI Express x16-Grafikadapteranschluss (einige Modelle) | <b>22</b> | Anschluss für Diskettenlaufwerk    |

**Anmerkung:** Der Computer unterstützt vier DDR2-DIMMs (DDR - Double Data Rate).

---

## Kapitel 2. Hardware austauschen

### Achtung

Lesen Sie den Abschnitt "Wichtige Sicherheitshinweise" in der Broschüre *Kurzübersicht*, die mit dem Computer geliefert wurde oder im *Handbuch für Hardwarewartung* enthalten ist, bevor Sie den Computer öffnen oder Reparaturen am Computer vornehmen. Eine Kopie der *Kurzübersicht* oder des *Handbuchs für Hardwarewartung* finden Sie im Internet unter der Adresse <http://www.ibm.com/pc/support/site.wss/document.do?lnocid=part-video>.

---

## Abdeckung entfernen

### Wichtig

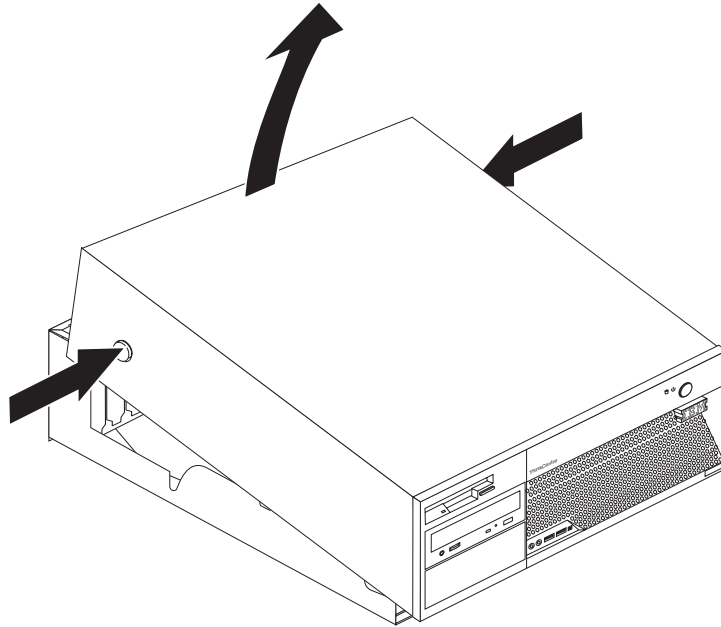


**Schalten Sie den Computer aus, und lassen Sie ihn 3 bis 5 Minuten abkühlen, bevor Sie die Abdeckung entfernen.**

Gehen Sie zum Entfernen der Abdeckung des Computers wie folgt vor:

1. Entnehmen Sie alle Datenträger (Disketten, CDs oder Bänder) aus den Laufwerken, fahren Sie das Betriebssystem herunter, und schalten Sie alle angeschlossenen Einheiten aus.
2. Ziehen Sie alle Netzkabel aus den Netzsteckdosen.
3. Lösen Sie alle Kabel vom Computer. Dies gilt für alle Netzkabel, Kabel von Ein-/Ausgabeeinheiten und alle anderen an den Computer angeschlossenen Kabel.
4. Entfernen Sie alle Einheiten zur Verriegelung, mit denen die Abdeckung gesichert ist, wie z. B. ein Schloss oder ein Kensington-Schloss.

5. Drücken Sie die Knöpfe an den Seiten des Computers, und drehen Sie das hintere Ende der Abdeckung in Richtung der Vorderseite des Computers nach oben.



---

## Netzteil austauschen

### Achtung

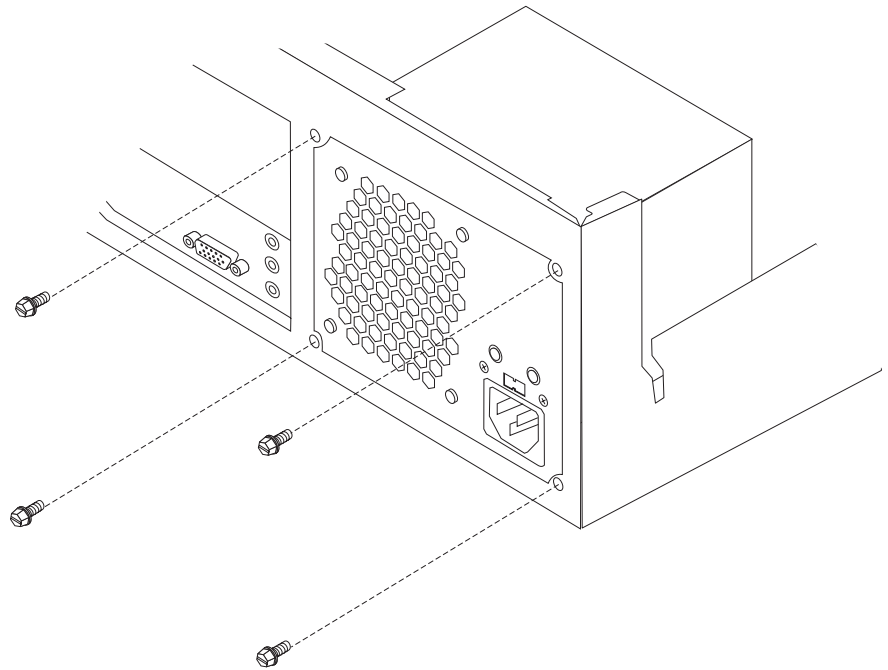
Lesen Sie den Abschnitt "Wichtige Sicherheitshinweise" in der Broschüre *Kurzübersicht*, die mit dem Computer geliefert wurde oder im *Handbuch für Hardwarewartung* enthalten ist, bevor Sie den Computer öffnen oder Reparaturen am Computer vornehmen. Eine Kopie der *Kurzübersicht* oder des *Handbuchs für Hardwarewartung* finden Sie im Internet unter der Adresse <http://www.ibm.com/pc/support/site.wss/document.do?lnocid=part-video>.

Dieser Abschnitt enthält Anweisungen zum Austauschen des Netzteils.

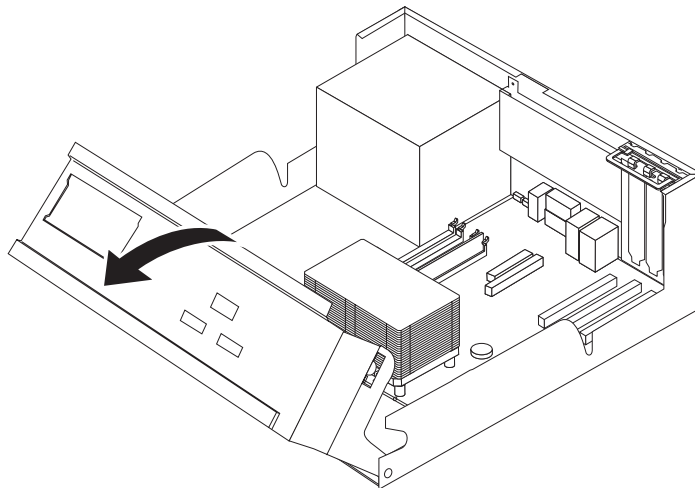
1. Entfernen Sie die Abdeckung des Computers. Diesbezügliche Anweisungen finden Sie im Abschnitt „Abdeckung entfernen“ auf Seite 5.

2. Entfernen Sie die vier Schrauben an der Rückseite des Gehäuses.

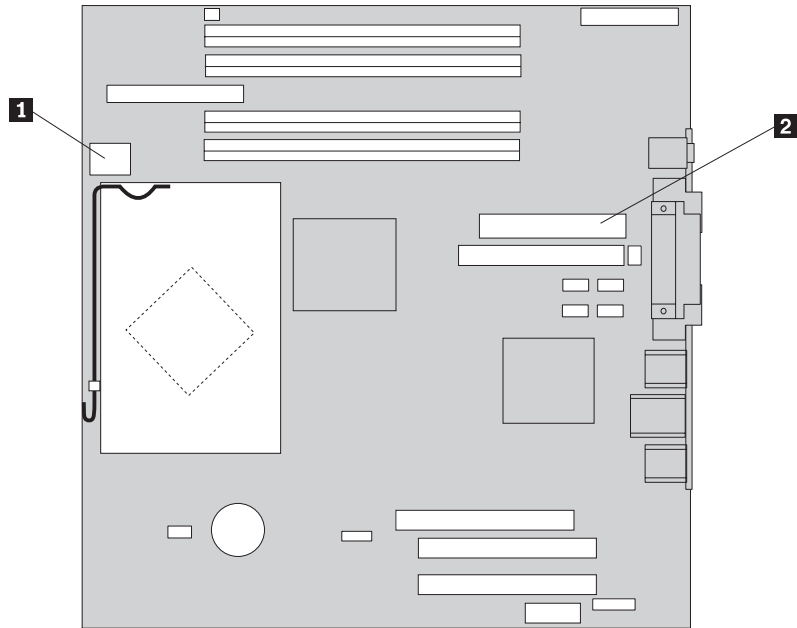
**Anmerkung:** Hierzu benötigen Sie einen Schlitzschraubendreher.



3. Klappen Sie die Laufwerkpositionsbaugruppe nach oben, damit Sie auf die Systemplatine zugreifen können.



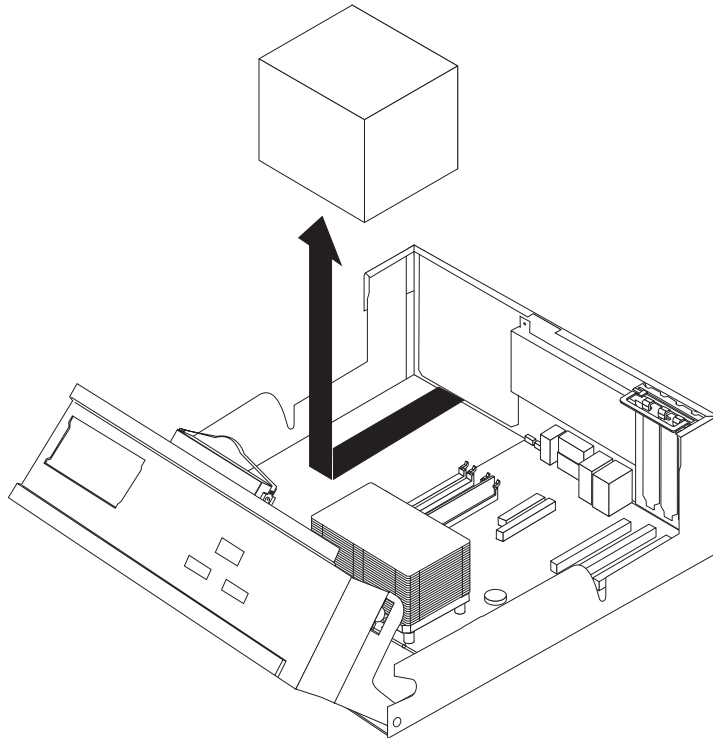
4. Ziehen Sie die Netzkabel **1** und **2** von der Systemplatine ab.



5. Ziehen Sie die Netzkabel von allen Laufwerken ab.

6. Entfernen Sie die Kabel aus den Kabelklemmen und Kabelbindern.

7. Entfernen Sie die Netzteilbaugruppe aus dem Computer.





8. Installieren Sie die neue Netzteilbaugruppe so im Gehäuse, dass die Bohrlöcher an der Netzteilbaugruppe an den Bohrlöchern im Gehäuse ausgerichtet sind.

**Anmerkung:** Verwenden Sie nur die mitgelieferten Schrauben.

9. Bringen Sie die vier Schrauben an der Rückseite des Gehäuses an, und ziehen Sie sie fest, um die Netzteilbaugruppe zu sichern.
10. Schließen Sie die Netzkabel wieder an die Laufwerke und an die Systemplatine an.
11. Verlegen Sie die Kabel durch die Kabelklemmen und Kabelbinder.
12. Fahren Sie mit dem Abschnitt „Austausch von Komponenten abschließen“ auf Seite 30 fort.

---

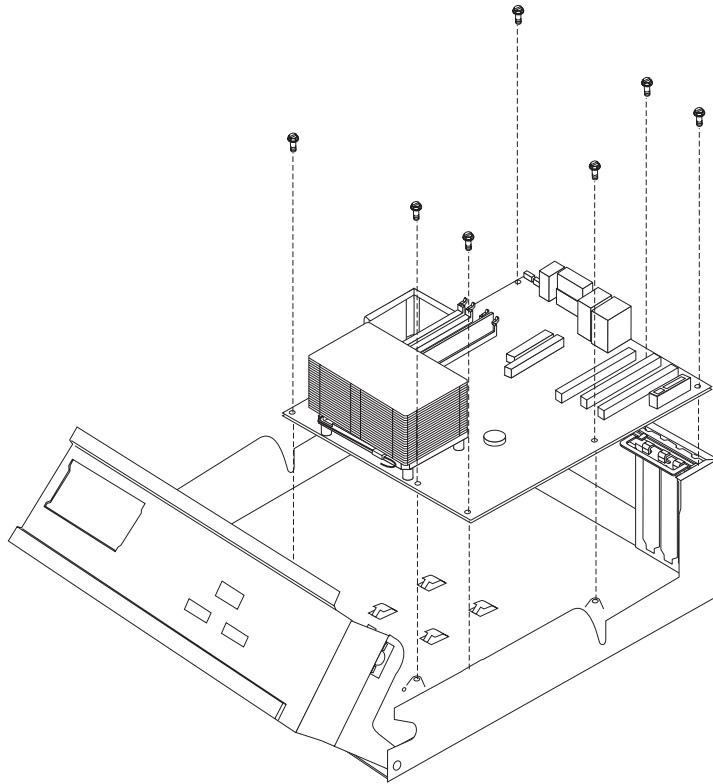
## Systemplatine austauschen

### Achtung

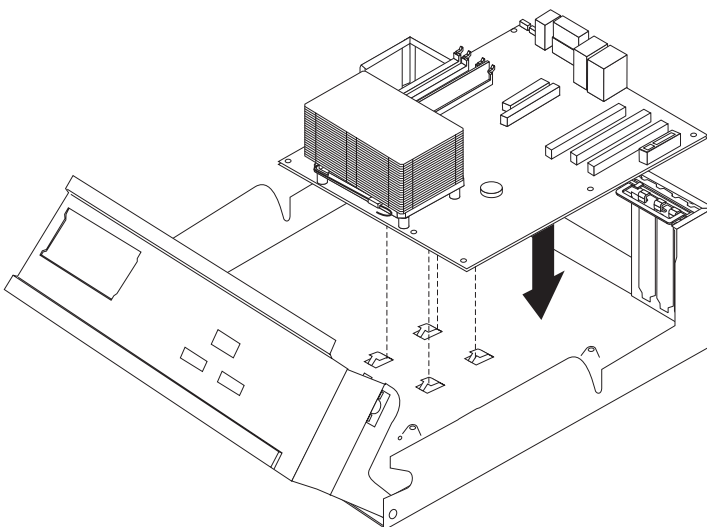
Lesen Sie den Abschnitt „Wichtige Sicherheitshinweise“ in der Broschüre *Kurzübersicht*, die mit dem Computer geliefert wurde oder im *Handbuch für Hardwarewartung* enthalten ist, bevor Sie den Computer öffnen oder Reparaturen am Computer vornehmen. Eine Kopie der *Kurzübersicht* oder des *Handbuchs für Hardwarewartung* finden Sie im Internet unter der Adresse <http://www.ibm.com/pc/support/site.wss/document.do?Indocid=part-video>.

Dieser Abschnitt enthält Anweisungen zum Austauschen der Systemplatine.

1. Entfernen Sie die Abdeckung des Computers. Diesbezügliche Anweisungen finden Sie im Abschnitt „Abdeckung entfernen“ auf Seite 5.
2. Entfernen Sie alle PCI-Adapter. Diesbezügliche Anweisungen finden Sie im Abschnitt „PCI-Adapter austauschen“ auf Seite 24.
3. Merken Sie sich genau die Position der Kabelverbindungen auf der Systemplatine. Sie müssen nach dem Installieren einer neuen Systemplatine wieder ordnungsgemäß angeschlossen werden.
4. Ziehen Sie alle Kabel von der Systemplatine ab. Lesen Sie hierzu den Abschnitt „Komponenten auf der Systemplatine bestimmen“ auf Seite 4.
5. Entfernen Sie die sieben Schrauben, mit denen die Systemplatine am Gehäuse befestigt ist, und schieben Sie die Systemplatine in Richtung der Laufwerkpositionsbaugruppe. Heben Sie die Systemplatine vorsichtig heraus.



6. Legen Sie die fehlerhafte Systemplatine neben die neue Systemplatine auf eine saubere, flache Oberfläche.
7. Entfernen Sie alle Speichermodule von der fehlerhaften Systemplatine, und installieren Sie sie an der selben Position auf der neuen Systemplatine. Lesen Sie hierzu den Abschnitt „Speichermodule austauschen“ auf Seite 23. Wenn Sie die Speichermodule installiert haben, fahren Sie mit dem folgenden Schritt fort.
8. Entfernen Sie den Mikroprozessor von der ausgefallenen Systemplatine, und installieren Sie ihn auf der neuen Systemplatine. Lesen Sie hierzu den Abschnitt „Mikroprozessor austauschen“ auf Seite 12. Wenn Sie den Mikroprozessor ausgetauscht haben, fahren Sie mit dem folgenden Schritt fort.
9. Installieren Sie die neue Systemplatine so, dass die Nuten in der Metallplatte unten an der Systemplatine an den Laschen am Gehäuse ausgerichtet sind; schieben Sie dann die Systemplatine in Richtung der Rückseite des Computers, bis die Schraublöcher ordnungsgemäß ausgerichtet sind.



**Wichtig**

Wenn die Metallplatte beim Anbringen der Schrauben nicht ordnungsgemäß ausgerichtet ist, wird möglicherweise die Systemplatine beschädigt.

10. Bringen Sie die sieben Schrauben zum Sichern der Systemplatine am Gehäuse an.
11. Bringen Sie alle zuvor abgezogenen Kabel wieder an der Systemplatine an. Lesen Sie hierzu den Abschnitt „Komponenten auf der Systemplatine bestimmen“ auf Seite 4.
12. Bringen Sie alle zuvor entfernten PCI-Adapter wieder an. Diesbezügliche Anweisungen finden Sie im Abschnitt „PCI-Adapter austauschen“ auf Seite 24.
13. Fahren Sie mit dem Abschnitt „Austausch von Komponenten abschließen“ auf Seite 30 fort.

## Mikroprozessor austauschen

### Achtung

Lesen Sie den Abschnitt "Wichtige Sicherheitshinweise" in der Broschüre *Kurzübersicht*, die mit dem Computer geliefert wurde oder im *Handbuch für Hardwarewartung* enthalten ist, bevor Sie den Computer öffnen oder Reparaturen am Computer vornehmen. Eine Kopie der *Kurzübersicht* oder des *Handbuchs für Hardwarewartung* finden Sie im Internet unter der Adresse <http://www.ibm.com/pc/support/site.wss/document.do?Indocid=part-video>.

Mit einem neuen Mikroprozessor erhalten Sie auch einen neuen Kühlkörper sowie einen Vakuumstift. Sie müssen zusammen mit dem neuen Mikroprozessor den neuen Kühlkörper verwenden. Wenn Sie den alten Kühlkörper mit dem neuen Mikroprozessor verwenden, überhitzt sich der Computer möglicherweise und verursacht sporadisch auftretende Fehler.

### Wichtig

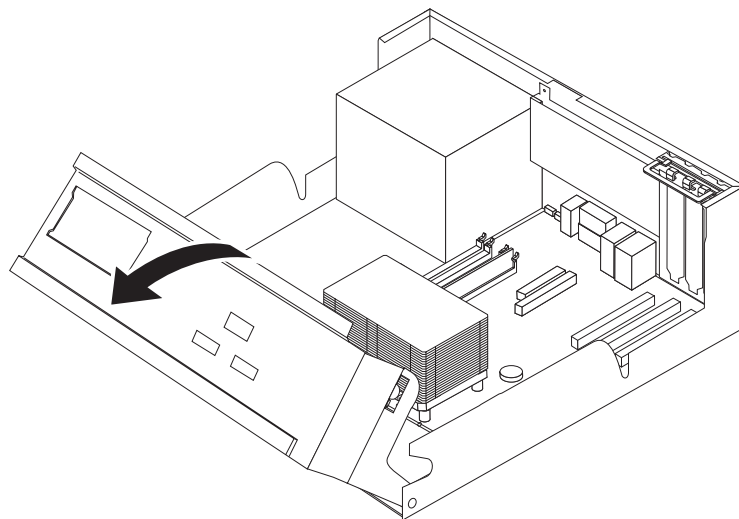
Berühren Sie nicht die vergoldeten Kontakte unten am Mikroprozessor. Entfernen und installieren Sie den Mikroprozessor mit dem mitgelieferten Vakuumstift. Wenn Sie den Mikroprozessor berühren müssen, berühren Sie nur die Seiten.

Dieser Abschnitt enthält Anweisungen zum Austauschen des Mikroprozessors.

### Wichtig

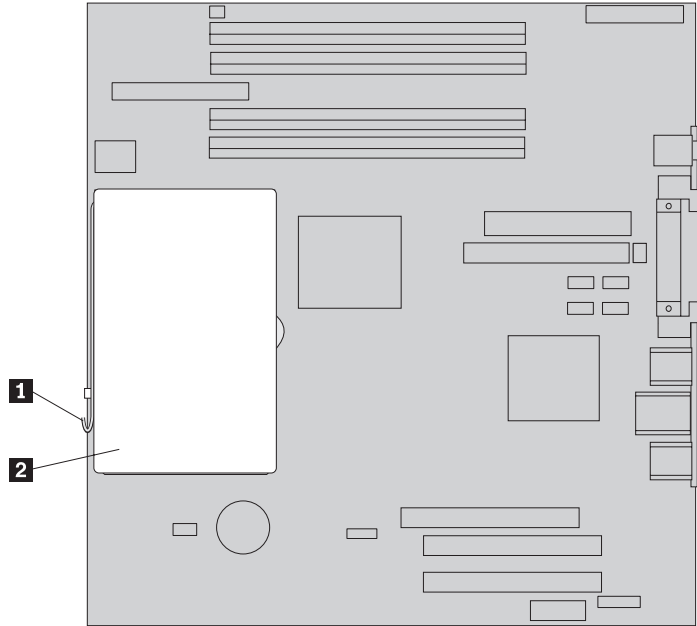
Lassen Sie den Computer vor dem Entfernen des Mikroprozessors mindestens eine Stunde lang ausgeschaltet, damit die Wärmeleitpaste zwischen dem Mikroprozessor und dem Kühlkörper abkühlen kann.

1. Entfernen Sie die Abdeckung des Computers. Diesbezügliche Anweisungen finden Sie im Abschnitt „Abdeckung entfernen“ auf Seite 5.
2. Klappen Sie die Laufwerkpositionsbaugruppe nach oben, damit Sie auf die Systemplatine zugreifen können.

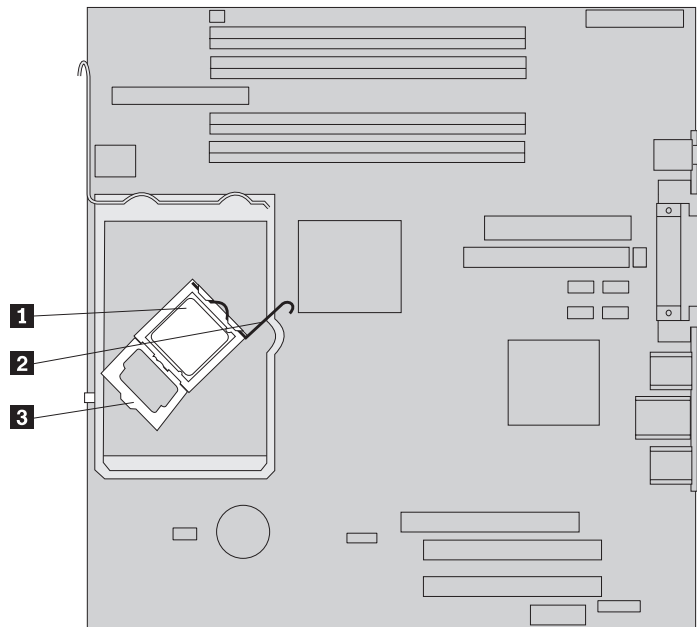


- Entfernen Sie den Kühlkörper **2** von der Systemplatine, indem Sie den Hebel **1**, der den Kühlkörper sichert, vollständig in die aufgerichtete Position drehen. Heben Sie den Kühlkörper vorsichtig von der Systemplatine ab.

**Anmerkung:** Wenn Sie nur die Systemplatine austauschen, legen Sie den Kühlkörper auf einer sauberen, flachen Oberfläche so ab, dass die Wärmeleitpaste unten am Kühlkörper die Oberfläche nicht berührt und nicht verunreinigt werden kann.



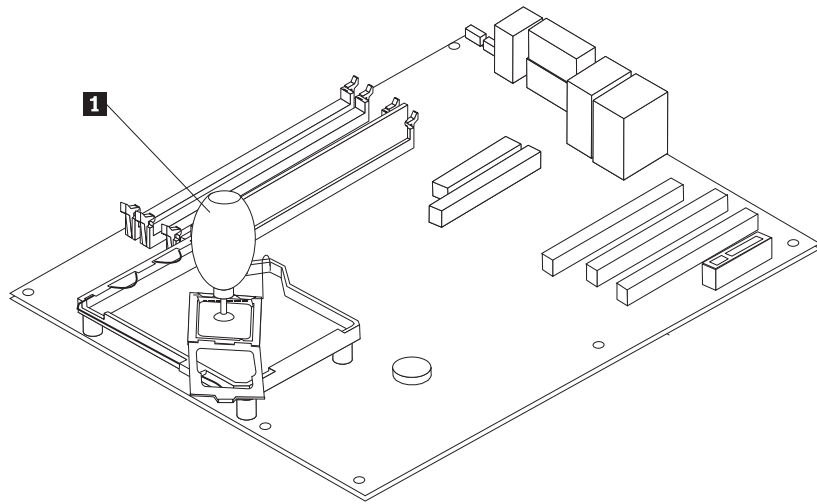
- Lösen Sie den Hebel **2**, der den Mikroprozessor **1** sichert, und drehen Sie dann die Mikroprozessorshalterung **3** vollständig in die geöffnete Position.



- Entfernen Sie den Mikroprozessor mit Hilfe des Vakuurstifts **1** aus dem Stecksockel auf der Systemplatine.

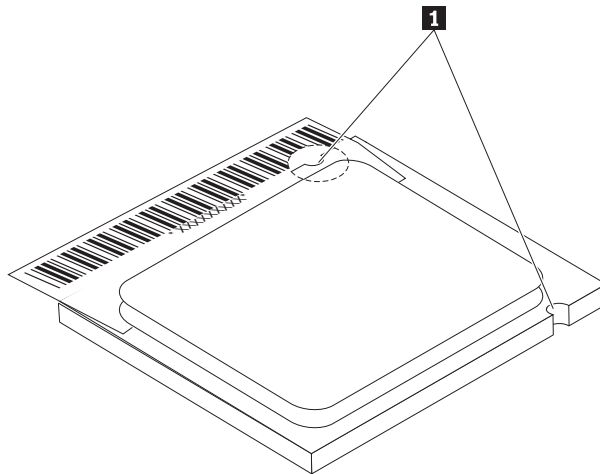
**Wichtig**

Berühren Sie nicht die vergoldeten Kontakte unten am Mikroprozessor. Wenn Sie den Mikroprozessor berühren müssen, berühren Sie nur die Seiten.



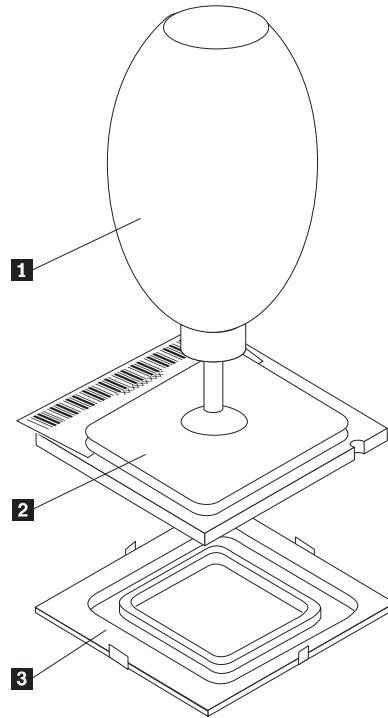
**Anmerkungen:**

- Beachten Sie die Ausrichtung der Kerben **1** am Mikroprozessor. Dies ist wichtig, wenn Sie den Mikroprozessor erneut auf der Systemplatine installieren.



- Lassen Sie nichts auf den Stecksockel fallen, während dieser geöffnet ist. Halten Sie alle Kontakte möglichst sauber.
- Vergewissern Sie sich, dass der Hebel an der Mikroprozessorphalterung sich in der vollständig aufgerichteten Position befindet.

7. Wenn Sie den neuen Mikroprozessor **2** installieren, lösen Sie die schwarze Abdeckung **3**, die die vergoldeten Kontakte am Mikroprozessor schützt, entfernen Sie sie aber nicht. Verwenden Sie den Vakuumstift **1**, um den neuen Mikroprozessor zu greifen, und entfernen Sie dann die schwarze Abdeckung vollständig. Legen Sie die schwarze Abdeckung auf den alten Mikroprozessor.

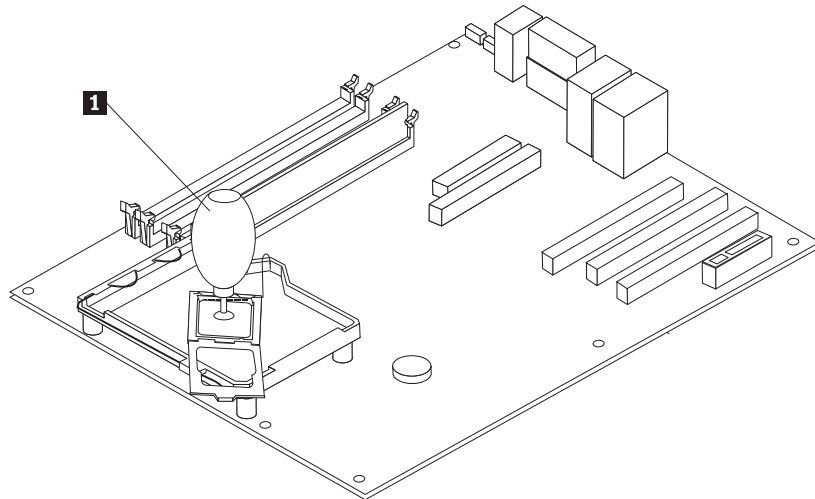


8. Richten Sie den Mikroprozessor so aus, dass die Kerben am Mikroprozessor an den Laschen im Mikroprozessorstecksockel ausgerichtet sind.

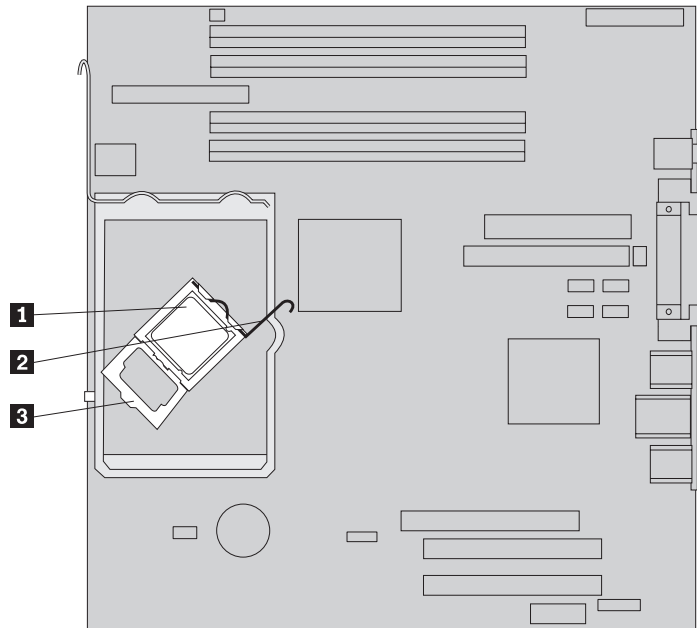
**Wichtig**

Achten Sie darauf, dass Sie den Mikroprozessor beim Installieren im Stecksockel nicht neigen, damit die Kontakte am Mikroprozessor nicht beschädigt werden.

9. Verwenden Sie den Vakuumstift **1**, um den Mikroprozessor gerade in den Stecksockel auf der Systemplatine abzusenken.



10. Senken Sie die Mikroprozessorhalterung **3** ab, und klappen Sie dann den Hebel **2** nach unten, um die Halterung zu sichern. Vergewissern Sie sich, dass der Hebel fest in der Position einrastet.

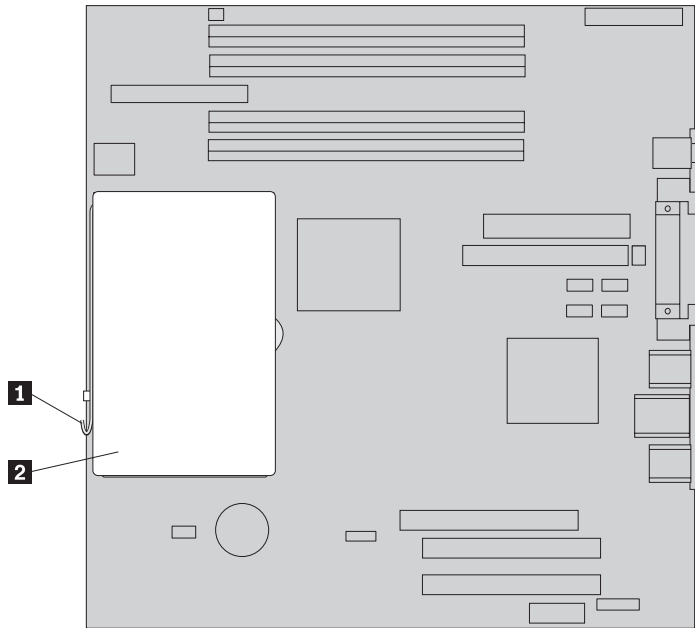


**Anmerkung:** Wenn Sie die Systemplatine austauschen, befindet sich auf der Mikroprozessorhalterung eine schwarze Kunststoffabdeckung als Schutz für den Stecksockel. Entfernen Sie diese Abdeckung, wenn Sie den Mikroprozessor im Stecksockel sichern. Befestigen Sie die schwarze Abdeckung an der Mikroprozessorhalterung der fehlerhaften Systemplatine.

11. Setzen Sie den neuen Kühlkörper **2** in die Position ein, und klappen Sie den Hebel **1** nach unten, um den Kühlkörper zu sichern.

**Anmerkung:** Wenn Sie nur eine Systemplatine austauschen, installieren und sichern Sie den ursprünglichen Kühlkörper auf dem Mikroprozessor.





12. Wenn Sie die Systemplatine austauschen, fahren Sie mit den Anweisungen zum Austauschen der Systemplatine in Schritt 9 auf Seite 10 fort. Wenn Sie den Mikroprozessor austauschen, fahren Sie mit dem folgenden Schritt fort.
13. Fahren Sie mit dem Abschnitt „Austausch von Komponenten abschließen“ auf Seite 30 fort.

---

## Festplattenlaufwerk austauschen

### Achtung

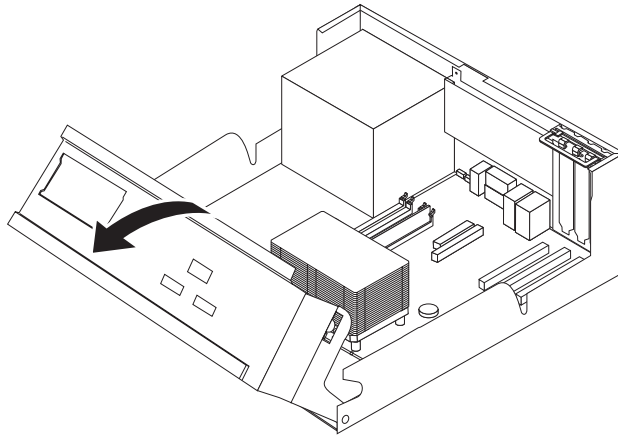
Lesen Sie den Abschnitt „Wichtige Sicherheitshinweise“ in der Broschüre *Kurzübersicht*, die mit dem Computer geliefert wurde oder im *Handbuch für Hardwarewartung* enthalten ist, bevor Sie den Computer öffnen oder Reparaturen am Computer vornehmen. Eine Kopie der *Kurzübersicht* oder des *Handbuchs für Hardwarewartung* finden Sie im Internet unter der Adresse <http://www.ibm.com/pc/support/site.wss/document.do?lnocid=part-video>.

Dieser Abschnitt enthält Anweisungen zum Austauschen des Festplattenlaufwerks.

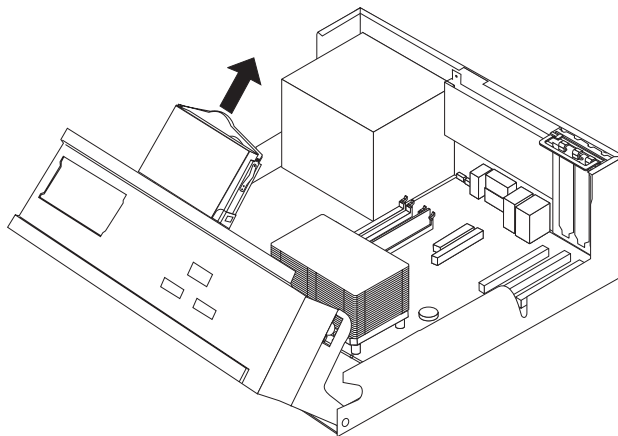
### Wichtig

Mit einem neuen Festplattenlaufwerk erhalten Sie auch die Produktwiederherstellungs-CD. Mit Hilfe der Produktwiederherstellungs-CD können Sie den Inhalt des Festplattenlaufwerks wiederherstellen, der bei der werkseitigen Auslieferung vorlag. Weitere Informationen zum Wiederherstellen werkseitig vorinstallierter Software finden Sie im Abschnitt zur Softwarewiederherstellung in der *Kurzübersicht*.

1. Entfernen Sie die Abdeckung des Computers. Diesbezügliche Anweisungen finden Sie im Abschnitt „Abdeckung entfernen“ auf Seite 5.
2. Klappen Sie die Laufwerkpositionsbaugruppe nach oben, damit Sie auf das Festplattenlaufwerk zugreifen können.



3. Ziehen Sie das Signal- und das Netzkabel von der Rückseite des Festplattenlaufwerks ab.
4. Ziehen Sie das Festplattenlaufwerk und die Halterung heraus, um sie aus der Laufwerkposition zu entfernen.



5. Merken Sie sich die Ausrichtung des Festplattenlaufwerks in der Kunststoffhalterung.
6. Entfernen Sie das Laufwerk, indem Sie den Kunststoff so weit biegen, dass Sie das Laufwerk herauschieben können.
7. Installieren Sie das neue Festplattenlaufwerk in der Kunststoffhalterung, indem Sie den Kunststoff so weit biegen, dass Sie das Laufwerk hineinschieben können.
8. Installieren Sie das Festplattenlaufwerk mit der Halterung so in der Position, dass es einrastet.
9. Suchen Sie einen verfügbaren SATA-Anschluss auf der Systemplatine. Lesen Sie hierzu den Abschnitt „Komponenten auf der Systemplatine bestimmen“ auf Seite 4.
10. Verbinden Sie ein Ende des Signalkabels mit dem Laufwerk und das andere Ende mit einem verfügbaren SATA-Anschluss auf der Systemplatine.
11. Schließen Sie das Stromversorgungskabel an das Laufwerk an.
12. Fahren Sie mit dem Abschnitt „Austausch von Komponenten abschließen“ auf Seite 30 fort.

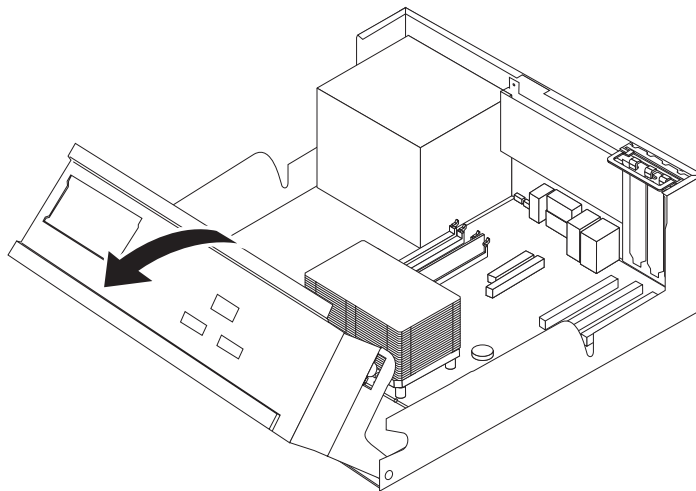
## Diskettenlaufwerk austauschen

### Achtung

Lesen Sie den Abschnitt "Wichtige Sicherheitshinweise" in der Broschüre *Kurzübersicht*, die mit dem Computer geliefert wurde oder im *Handbuch für Hardwarewartung* enthalten ist, bevor Sie den Computer öffnen oder Reparaturen am Computer vornehmen. Eine Kopie der *Kurzübersicht* oder des *Handbuchs für Hardwarewartung* finden Sie im Internet unter der Adresse <http://www.ibm.com/pc/support/site.wss/document.do?Indocid=part-video>.

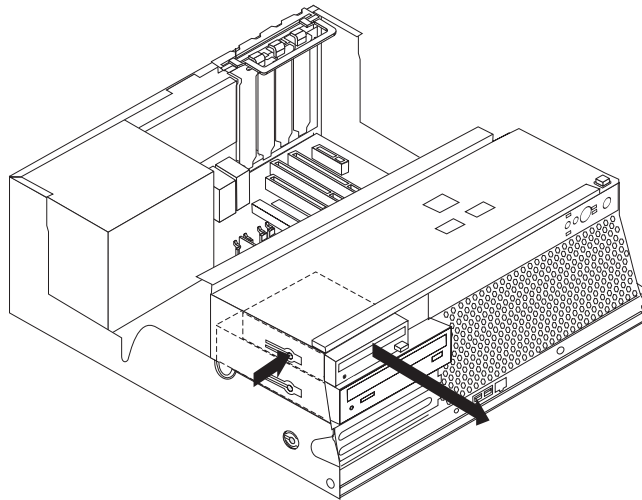
Dieser Abschnitt enthält Anweisungen zum Austauschen des Diskettenlaufwerks.

1. Entfernen Sie die Abdeckung des Computers. Diesbezügliche Anweisungen finden Sie im Abschnitt „Abdeckung entfernen“ auf Seite 5.
2. Klappen Sie die Laufwerkpositionsbaugruppe nach oben, damit Sie auf die Kabel für das Diskettenlaufwerk zugreifen können.

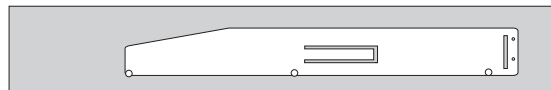


3. Ziehen Sie das Signal- und das Netzkabel von der Rückseite des Diskettenlaufwerks ab.
4. Lösen Sie das Diskettenlaufwerk, indem Sie die blaue Halterung an der Seite des Laufwerks nach innen drücken.

- Entfernen Sie das Laufwerk, indem Sie es vorne aus der Laufwerkposition ziehen.



- Entfernen Sie die Halteklammer vom fehlerhaften Laufwerk, und bringen Sie sie am neuen Laufwerk an.



- Schieben Sie das Diskettenlaufwerk von vorne in die Position, bis es einrastet.
- Schließen Sie die Signal- und Netzkabel an das Diskettenlaufwerk an.
- Fahren Sie mit dem Abschnitt „Austausch von Komponenten abschließen“ auf Seite 30 fort.

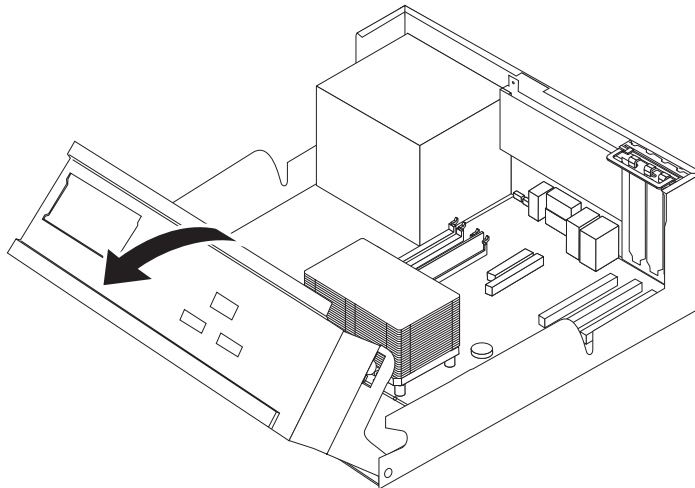
## Optisches Laufwerk austauschen

### Achtung

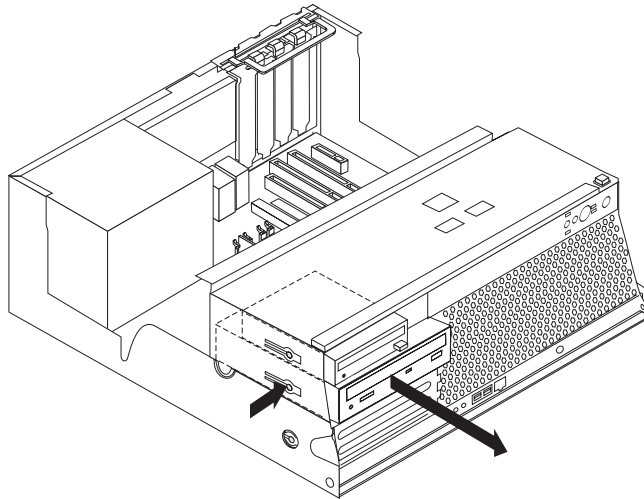
Lesen Sie den Abschnitt "Wichtige Sicherheitshinweise" in der Broschüre *Kurzübersicht*, die mit dem Computer geliefert wurde oder im *Handbuch für Hardwarewartung* enthalten ist, bevor Sie den Computer öffnen oder Reparaturen am Computer vornehmen. Eine Kopie der *Kurzübersicht* oder des *Handbuchs für Hardwarewartung* finden Sie im Internet unter der Adresse <http://www.ibm.com/pc/support/site.wss/document.do?Indocid=part-video>.

Dieser Abschnitt enthält Anweisungen zum Austauschen eines optischen Laufwerks.

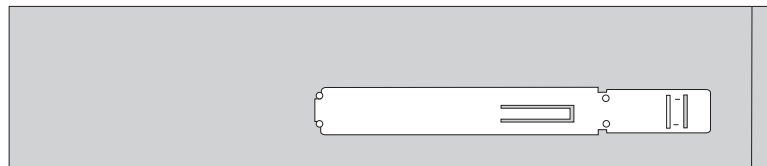
1. Entfernen Sie die Abdeckung des Computers. Diesbezügliche Anweisungen finden Sie im Abschnitt „Abdeckung entfernen“ auf Seite 5.
2. Klappen Sie die Laufwerkpositionsbaugruppe nach oben, damit Sie auf die Kabel für das optische Laufwerk zugreifen können.



3. Ziehen Sie das Signal- und das Netzkabel von der Rückseite des optischen Laufwerks ab.
4. Lösen Sie das optische Laufwerk, indem Sie die blaue Halterung an der Seite des Laufwerks nach innen drücken.
5. Entfernen Sie das Laufwerk, indem Sie es vorne aus der Laufwerkposition ziehen.



6. Stellen Sie sicher, dass das von Ihnen installierte Laufwerk ordnungsgemäß als übergeordnete Einheit (Master) oder untergeordnete Einheit (Slave) definiert ist.  
Informationen zu Master-/Slave-Brücken finden Sie in der Dokumentation, die im Lieferumfang Ihres Laufwerks enthalten ist.
7. Entfernen Sie die Halteklammer vom fehlerhaften Laufwerk, und bringen Sie sie am neuen Laufwerk an.



8. Schieben Sie das Laufwerk in die Position, bis es einrastet.
9. Schließen Sie die Signal- und Netzkabel an das optische Laufwerk an.
10. Fahren Sie mit dem Abschnitt „Austausch von Komponenten abschließen“ auf Seite 30 fort.

## Speichermodule austauschen

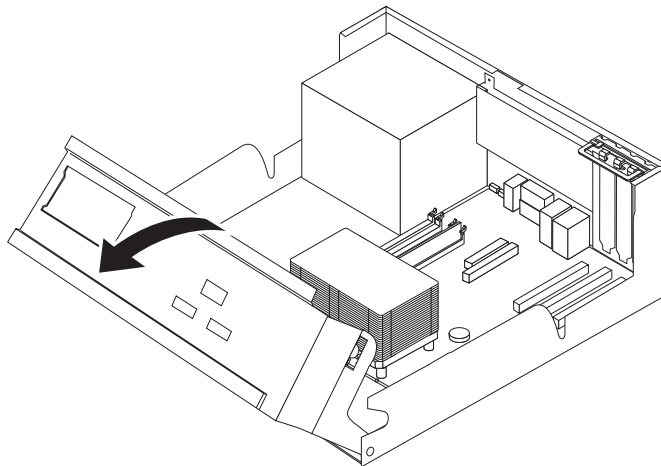
### Achtung

Lesen Sie den Abschnitt "Wichtige Sicherheitshinweise" in der Broschüre *Kurzübersicht*, die mit dem Computer geliefert wurde oder im *Handbuch für Hardwarewartung* enthalten ist, bevor Sie den Computer öffnen oder Reparaturen am Computer vornehmen. Eine Kopie der *Kurzübersicht* oder des *Handbuchs für Hardwarewartung* finden Sie im Internet unter der Adresse <http://www.ibm.com/pc/support/site.wss/document.do?Indocid=part-video>.

Dieser Abschnitt enthält Anweisungen zum Austauschen von Speichermodulen.

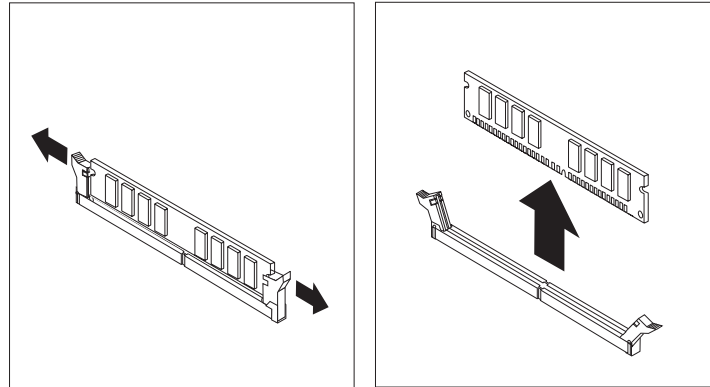
**Anmerkung:** Der Computer unterstützt vier DDR2-DIMMs (DDR - Double Data Rate).

1. Entfernen Sie die Abdeckung des Computers. Diesbezügliche Anweisungen finden Sie im Abschnitt „Abdeckung entfernen“ auf Seite 5.
2. Klappen Sie die Laufwerkpositionsbaugruppe nach oben, damit Sie auf die Systemplatine zugreifen können.

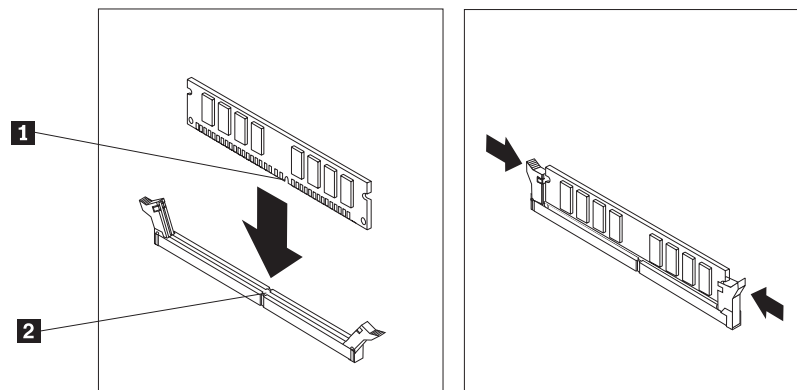


3. Entfernen Sie alle Teile, die möglicherweise den Zugriff auf die Speichersteckplätze verhindern.

- Entfernen Sie das Speichermodul, das ausgetauscht werden soll, indem Sie die Halteklammern wie abgebildet öffnen.



- Richten Sie das Ersatz-Speichermodul über dem Speichersteckplatz aus. Achten Sie darauf, dass die Kerbe **1** am Speichermodul ordnungsgemäß am Anschluss-Stift **2** auf der Systemplatine ausgerichtet ist. Drücken Sie das Speichermodul gerade nach unten in den Speichersteckplatz, bis sich die Halteklammern schließen.



- Fahren Sie mit dem Abschnitt „Austausch von Komponenten abschließen“ auf Seite 30 fort.

---

## PCI-Adapter austauschen

### Achtung

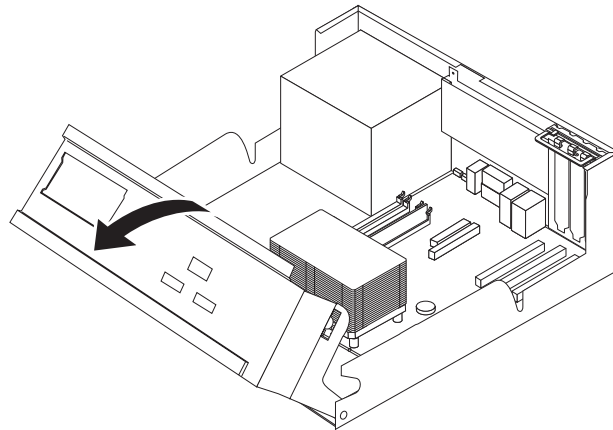
Lesen Sie den Abschnitt „Wichtige Sicherheitshinweise“ in der Broschüre *Kurzübersicht*, die mit dem Computer geliefert wurde oder im *Handbuch für Hardwarewartung* enthalten ist, bevor Sie den Computer öffnen oder Reparaturen am Computer vornehmen. Eine Kopie der *Kurzübersicht* oder des *Handbuchs für Hardwarewartung* finden Sie im Internet unter der Adresse <http://www.ibm.com/pc/support/site.wss/document.do?Indocid=part-video>.

Dieser Abschnitt enthält Anweisungen zum Austauschen eines PCI-Adapters.

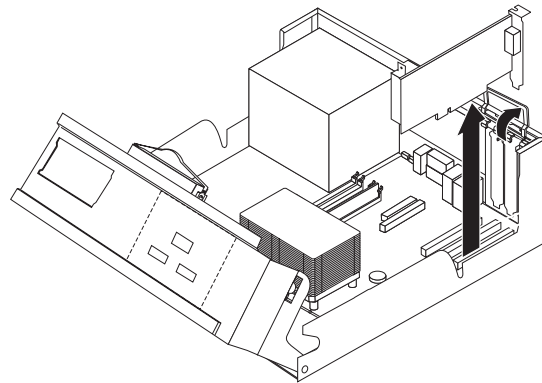
- Entfernen Sie die Abdeckung des Computers. Diesbezügliche Anweisungen finden Sie im Abschnitt „Abdeckung entfernen“ auf Seite 5.



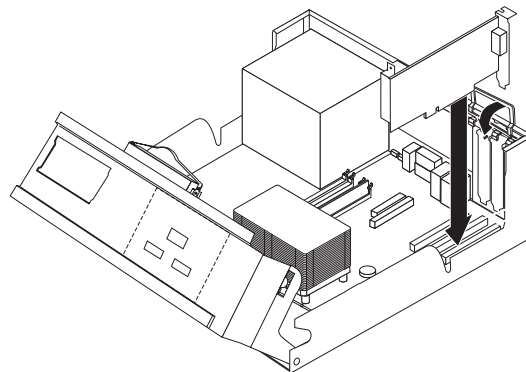
2. Klappen Sie die Laufwerkpositionsbaugruppe nach oben, damit Sie auf die Systemplatine zugreifen können.



3. Öffnen Sie die Adapterverriegelung, und entfernen Sie den fehlerhaften Adapter.



4. Nehmen Sie den neuen Adapter aus der antistatischen Verpackung.
5. Installieren Sie den neuen Adapter im entsprechenden Steckplatz auf der Systemplatine, und schließen Sie die Adapterverriegelung.



6. Fahren Sie mit dem Abschnitt „Austausch von Komponenten abschließen“ auf Seite 30 fort.

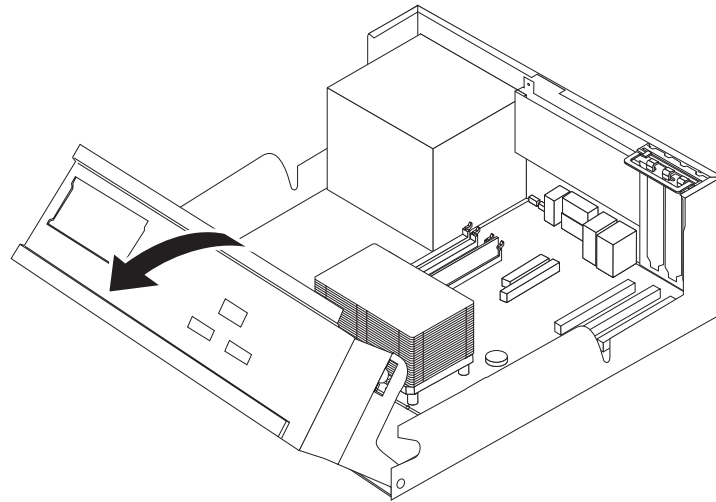
## Internen Lautsprecher austauschen

### Achtung

Lesen Sie den Abschnitt "Wichtige Sicherheitshinweise" in der Broschüre *Kurzübersicht*, die mit dem Computer geliefert wurde oder im *Handbuch für Hardwarewartung* enthalten ist, bevor Sie den Computer öffnen oder Reparaturen am Computer vornehmen. Eine Kopie der *Kurzübersicht* oder des *Handbuchs für Hardwarewartung* finden Sie im Internet unter der Adresse <http://www.ibm.com/pc/support/site.wss/document.do?Indocid=part-video>.

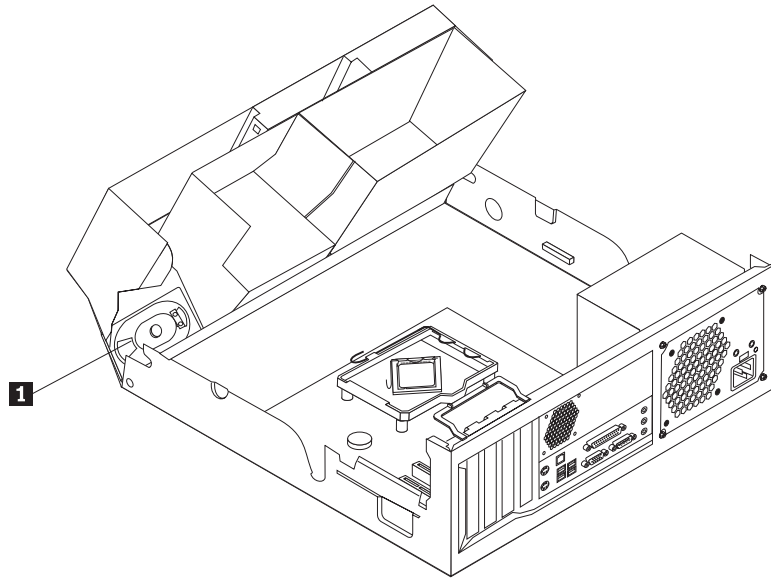
Dieser Abschnitt enthält Anweisungen zum Austauschen des internen Lautsprechers.

1. Entfernen Sie die Abdeckung des Computers. Diesbezügliche Anweisungen finden Sie im Abschnitt „Abdeckung entfernen“ auf Seite 5.
2. Klappen Sie die Laufwerkpositionsbaugruppe nach oben, damit Sie auf den internen Lautsprecher zugreifen können.



3. Bestimmen Sie den Anschluss für den internen Lautsprecher auf der Systemplatine. Lesen Sie hierzu den Abschnitt „Komponenten auf der Systemplatine bestimmen“ auf Seite 4.

4. Ziehen Sie das Lautsprecherkabel von der Systemplatine ab.
5. Ziehen Sie den Lautsprecher **1** nach oben, um ihn aus seinen Metallhalteklammern zu lösen.



6. Schieben Sie den neuen Lautsprecher nach unten in die Position, damit er durch die Metallhalteklammern gesichert ist.
7. Schließen Sie das Lautsprecherkabel an die Systemplatine an.
8. Fahren Sie mit dem Abschnitt „Austausch von Komponenten abschließen“ auf Seite 30 fort.

## Tastatur austauschen

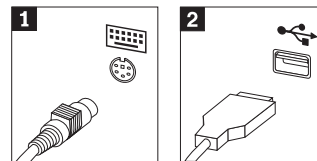
### Achtung

Lesen Sie den Abschnitt „Wichtige Sicherheitshinweise“ in der Broschüre *Kurzübersicht*, die mit dem Computer geliefert wurde oder im *Handbuch für Hardwarewartung* enthalten ist, bevor Sie den Computer öffnen oder Reparaturen am Computer vornehmen. Eine Kopie der *Kurzübersicht* oder des *Handbuchs für Hardwarewartung* finden Sie im Internet unter der Adresse <http://www.ibm.com/pc/support/site.wss/document.do?lnocid=part-video>.

Dieser Abschnitt enthält Anweisungen zum Austauschen einer Tastatur.

1. Entnehmen Sie alle Datenträger (Disketten, CDs oder Bänder) aus den Laufwerken, fahren Sie das Betriebssystem herunter, und schalten Sie alle angeschlossenen Einheiten aus.
2. Ziehen Sie alle Netzkabel aus den Netzsteckdosen.
3. Bestimmen Sie den Anschluss für die Tastatur.

**Anmerkung:** Ihre Tastatur ist entweder an einem Standard-Tastaturanschluss **1** oder an einem USB-Anschluss **2** angeschlossen. Lesen Sie hierzu den Abschnitt „Anordnung der Anschlüsse an der Rückseite des Computers“ auf Seite 2 oder den Abschnitt „Anordnung der Anschlüsse an der Vorderseite des Computers“ auf Seite 1.



4. Ziehen Sie das Kabel der fehlerhaften Tastatur vom Computer ab.
5. Schließen Sie die neue Tastatur am entsprechenden Anschluss des Computers an.
6. Fahren Sie mit dem Abschnitt „Austausch von Komponenten abschließen“ auf Seite 30 fort.

## Maus austauschen

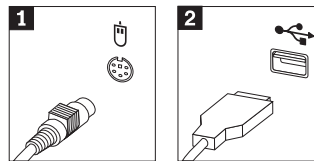
### Achtung

Lesen Sie den Abschnitt „Wichtige Sicherheitshinweise“ in der Broschüre *Kurzübersicht*, die mit dem Computer geliefert wurde oder im *Handbuch für Hardwarewartung* enthalten ist, bevor Sie den Computer öffnen oder Reparaturen am Computer vornehmen. Eine Kopie der *Kurzübersicht* oder des *Handbuchs für Hardwarewartung* finden Sie im Internet unter der Adresse <http://www.ibm.com/pc/support/site.wss/document.do?Indocid=part-video>.

Dieser Abschnitt enthält Anweisungen zum Austauschen einer Maus.

1. Entnehmen Sie alle Datenträger (Disketten, CDs oder Bänder) aus den Laufwerken, fahren Sie das Betriebssystem herunter, und schalten Sie alle angeschlossenen Einheiten aus.
2. Ziehen Sie alle Netzkabel aus den Netzsteckdosen.
3. Bestimmen Sie den Anschluss für die Maus.

**Anmerkung:** Ihre Maus ist entweder an einem Standard-Mausanschluss **1** oder an einem USB-Anschluss **2** angeschlossen. Lesen Sie hierzu den Abschnitt „Anordnung der Anschlüsse an der Rückseite des Computers“ auf Seite 2 oder den Abschnitt „Anordnung der Anschlüsse an der Vorderseite des Computers“ auf Seite 1.



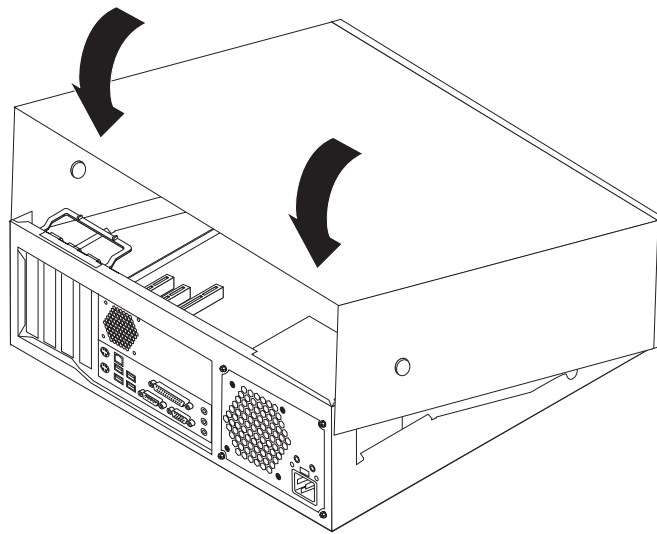
4. Ziehen Sie das fehlerhafte Mauskabel vom Computer ab.
5. Schließen Sie die neue Maus am entsprechenden Anschluss des Computers an.
6. Fahren Sie mit dem Abschnitt „Austausch von Komponenten abschließen“ auf Seite 30 fort.

---

## Austausch von Komponenten abschließen

Nachdem Sie die erforderlichen Arbeiten an den Komponenten vorgenommen haben, müssen Sie die Abdeckung erneut anbringen und alle Kabel, einschließlich der Netz- und Telefonkabel, wieder anschließen. Nach dem Austauschen einiger Komponenten müssen Sie außerdem die aktualisierten Informationen im Programm "Setup Utility" bestätigen.

1. Vergewissern Sie sich, dass alle Komponenten wieder ordnungsgemäß im Computer installiert wurden und dass Sie keine Werkzeuge oder losen Schrauben im Computer liegen lassen haben.
2. Senken Sie die Laufwerkpositionsbaugruppe ab.
3. Achten Sie darauf, dass keines der Kabel das Wiederanbringen der Abdeckung behindert.
4. Bringen Sie die Abdeckung über dem Gehäuse in Position, und schwenken Sie sie dann über den Computer, bis sie einrastet.



5. Schließen Sie alle externen Kabel und Netzkabel wieder an den Computer an. Lesen Sie hierzu den Abschnitt „Anordnung der Anschlüsse an der Rückseite des Computers“ auf Seite 2.
6. Wenn eine Abdeckungsverriegelung installiert ist, verriegeln Sie die Abdeckung.
7. Schließen Sie die Netzkabel wieder an ordnungsgemäß geerdete Schutzkontaktsteckdosen an.
8. Wenn Sie die Systemplatine austauschen, müssen Sie das BIOS aktualisieren (FLASH-Aktualisierung). Lesen Sie hierzu den Abschnitt „BIOS von einer CD-ROM aktualisieren (FLASH-Aktualisierung)“ auf Seite 31.
9. Informationen zur Aktualisierung der Konfiguration finden Sie im Abschnitt zum Starten des Programms "Setup Utility" in der im Lieferumfang Ihres Computers enthaltenen *Kurzübersicht*.

---

## BIOS von einer CD-ROM aktualisieren (FLASH-Aktualisierung)

### Wichtig

Starten Sie das Programm "Setup Utility", um die Informationen zu Ihrem System anzuzeigen. Lesen Sie die Informationen zum Starten des Programms "Setup Utility" in der *Kurzübersicht*. Wenn die im Hauptmenü aufgeführte Seriennummer sowie die dortigen Angaben für Maschinentyp/-modell nicht mit den Angaben auf dem Computeretikett übereinstimmen, müssen Sie das BIOS aktualisieren (FLASH-Aktualisierung), um die Seriennummer und die Angaben für Maschinentyp/-modell zu ändern.

Gehen Sie wie folgt vor, um das BIOS von einer Diskette oder von einer CD-ROM zu aktualisieren (FLASH-Aktualisierung):

1. Legen Sie eine Diskette mit der Systemprogrammaktualisierung (FLASH-Diskette) oder eine CD-ROM in das Diskettenlaufwerk bzw. in das optische Laufwerk ein. Systemprogrammaktualisierungen erhalten Sie im Internet unter der Adresse <http://www.ibm.com/pc/support/>.
2. Schalten Sie den Computer ein. Wenn er bereits eingeschaltet ist, müssen Sie ihn aus- und dann wieder einschalten. Die Aktualisierung wird gestartet.
3. Wenn Sie zum Auswählen einer Sprache aufgefordert werden, drücken Sie die Taste auf der Tastatur, die der gewünschten Sprache entspricht, und drücken Sie dann die Eingabetaste.
4. Wenn Sie zum Ändern der Seriennummer aufgefordert werden, drücken Sie die Taste Y.
5. Geben Sie die siebenstellige Seriennummer des Computers ein, und drücken Sie dann die Eingabetaste.
6. Wenn Sie zum Ändern der Angabe für Maschinentyp/-modell aufgefordert werden, drücken Sie die Taste Y.
7. Geben Sie den siebenstelligen Code für Maschinentyp/-modell des Computers ein, und drücken Sie dann die Eingabetaste.
8. Befolgen Sie zum Fertigstellen der Aktualisierung die angezeigten Anweisungen.









Teilenummer: 39J7765

(1P) P/N: 39J7765

