

Ръководство за подмяна на хардуер

Типове 8104, 8105, 8106, 8107

Типове 8108, 8109, 8117, 8118

Типове 8119, 8120, 8121

Ръководство за подмяна на хардуер

Типове 8104, 8105, 8106, 8107

Типове 8108, 8109, 8117, 8118

Типове 8119, 8120, 8121

Второ издание (Май 2005)

© Copyright Lenovo 2005.

Portions © Авторско право International Business Machines Corporation 2005.

Всички права запазени.

Съдържание

Общ преглед v

Информация за безопасност при подмяна на CRU . . . v

Информация за безопасност при подмяна на FRU . . . v

Допълнителни информационни ресурси. v

Необходими инструменти vi

Боравене с чувствителни към статичен заряд
устройства vi

Глава 1. Разположения 1

Намиране на съединителите отпред на компютъра ви . . . 1

Намиране на съединителите на гърба на компютъра ви . . . 2

Намиране на компонентите 3

Идентифициране на частите по системната платка . . . 4

Глава 2. Подмяна на хардуер 5

Отваряне на капака 5

Подмяна на хранващия блок 6

Подмяна на системната платка 8

Подмяна на микропроцесора. 13

Подмяна на устройството с твърд диск 18

Подмяна на оптичното устройство 20

Подмяна на модул памет 21

Подмяна на PCI адаптер 23

Подмяна на вътрешния високоговорител. 24

Подмяна на клавиатура 26

Подмяна на мишка 27

Завършване на подмяната на части 28

Обновяване (flashing) на BIOS от дискета или

CD-ROM 29

Приложение. Забележки 31

Забележка за изход към телевизор 32

Търговски марки. 32

Общ преглед

Това ръководство е предназначено за използване от клиенти, които подменят Подменяеми от клиента част (CRU), както и от обучен сервизен персонал, който подменя Подменяеми на място части (FRU). В този документ CRU и FRU ще бъдат споменавани като части.

Това ръководство не включва процедури за всички части. Очаква се кабели, превключватели и определени механични части да могат да бъдат подменени от обучен сервизен персонал без необходимостта от постъпкови процедури.

Това ръководство съдържа инструкции за подмяна на следните части:

Забележка: Използвайте само предоставени от Lenovo части.

- Захранващ блок
- Системна платка
- Микропроцесор
- Устройство с твърд диск
- Оптическо устройство
- Модул памет
- PCI адаптерна карта
- Вътрешен високоговорител
- Клавиатура
- Мишка

Информация за безопасност при подмяна на CRU

Не отваряйте компютъра си и не опитвайте да го поправяте, преди да сте прочели “Важна информация за безопасност” в *Бърз справочник*, който се доставя с компютъра ви. За да получите копие на *Бърз справочник*, идете в World Wide Web на <http://www.lenovo.com/think/support/>.

Информация за безопасност при подмяна на FRU

Не отваряйте компютъра си и не опитвайте да го поправяте, преди да сте прочели “Важна информация за безопасност” в *Наръчник по поддръжка на хардуера (НММ)* за компютъра. За да получите копие на *НММ*, идете в World Wide Web на <http://www.lenovo.com/think/support/>.

Допълнителни информационни ресурси

Ако имате достъп до Internet, най-актуалната информация за компютъра ви е достъпна от World Wide Web.

Можете да намерите следната информация:

- Инструкции за премахване и инсталиране на CRU
- Видеоклипове за премахване и инсталиране на CRU
- Публикации
- Информация за отстраняване на проблеми
- Информация за части

- Изтегляния и драйвери
- Връзки към други полезни източници на информация
- Списък с телефонни номера за поддръжка

За да достъпите тази информация, насочете браузъра си към <http://www.lenovo.com/think/support/>.

Необходими инструменти

За да подмените някои части в компютъра ви, може да се нуждаете от отвертка с плосък връх или с филипсов връх (кръстата).

Боравене с чувствителни към статичен заряд устройства

Статичното електричество, макар и безвредно за вас, може сериозно да повреди компютърните компоненти и части.

Когато подменяте част, *не* отваряйте антистатичния плик, който съдържа новата част, докато не отстраните дефектиралата част от компютъра си, и сте готови да инсталирате новата част.

Когато боравите с части и с други компютърни компоненти, вземете следните предпазни мерки, за да избегнете повреда от статично електричество:

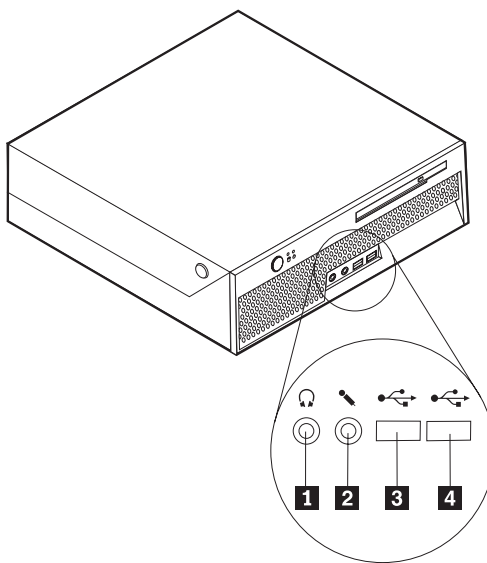
- Ограничете движенията си. Движенията могат да причинят натрупване на статичен заряд около вас.
- Винаги боравете внимателно с части и други компютърни компоненти. Хващайте адаптерите, модулите памет, системните платки и микропроцесорите за ръбовете. Не допирайте изложени проводници.
- Не позволявайте други да допират частите и другите компютърни компоненти.
- Преди да подмените нова част, допрете антистатичния плик, съдържащ частта, до металния капак на гнездо за разширение или друга небоядисана метална повърхност на компютъра за поне две секунди. Това намалява статичното електричество в плика и в тялото ви.
- Когато е възможно, извадете новата част от антистатичния плик, и я инсталирайте директно в компютъра, без да я оставяте никъде. Когато това не е възможно, поставете антистатичния плик, в който е доставена частта, на равна гладка повърхност, и поставете частта върху него.
- Не поставяйте частта на капака на компютъра или на друга метална повърхност.

Глава 1. Разположения

Тази глава осигурява илюстрации за улесняване при намирането на различни съединители, органи за управление и компоненти на компютъра. За да отворите капака на компютъра, вижте “Отваряне на капака” на страница 5.

Намиране на съединителите отпред на компютъра ви

Следната илюстрация показва разположението на съединителите отпред на компютъра.

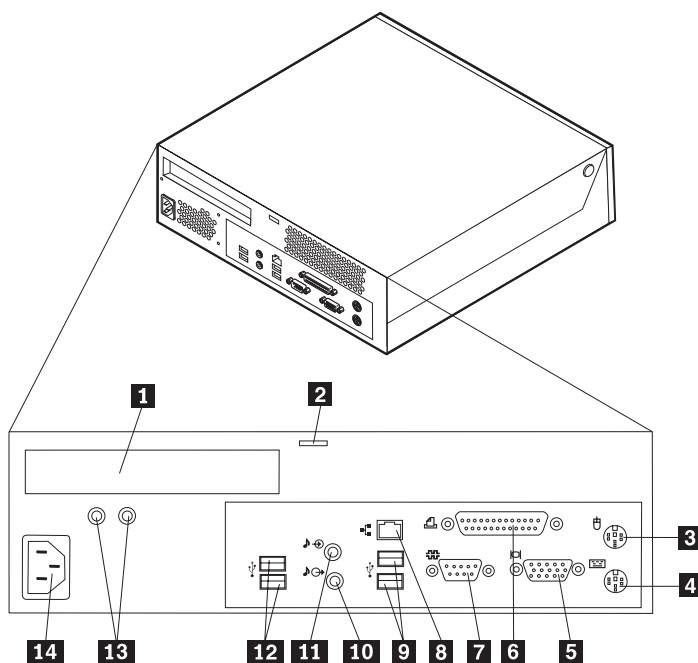


- 1** Съединител за слушалки
- 2** Съединител за микрофон

- 3** USB съединител
- 4** USB съединител

Намиране на съединителите на гърба на компютъра ви

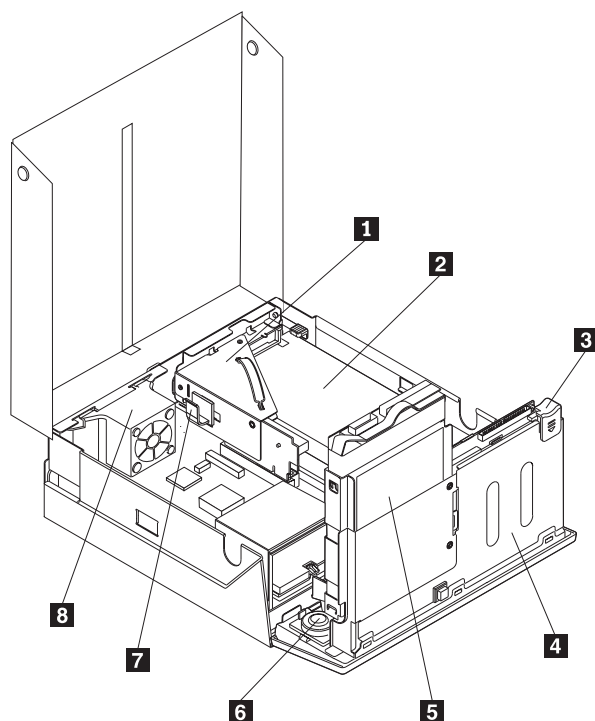
Следната илюстрация показва разположението на съединителите на гърба на компютъра.



- | | | | |
|----------|-------------------------------------|-----------|--------------------------------------|
| 1 | Съединител за PCI адаптер | 8 | Ethernet съединител |
| 2 | Интегрирана ключалка за кабел | 9 | USB съединители |
| 3 | Стандартен съединител за мишка | 10 | Съединител за изходна аудио линия |
| 4 | Стандартен съединител за клавиатура | 11 | Съединител за входна аудио линия |
| 5 | Съединител за VGA монитор | 12 | USB съединители |
| 6 | Паралелен съединител | 13 | Диагностични LED на захранващия блок |
| 7 | Сериен съединител | 14 | Съединител за захранване |

Намиране на компонентите

Следната илюстрация ще ви помогне да намерите местата на различните компоненти в компютъра ви.

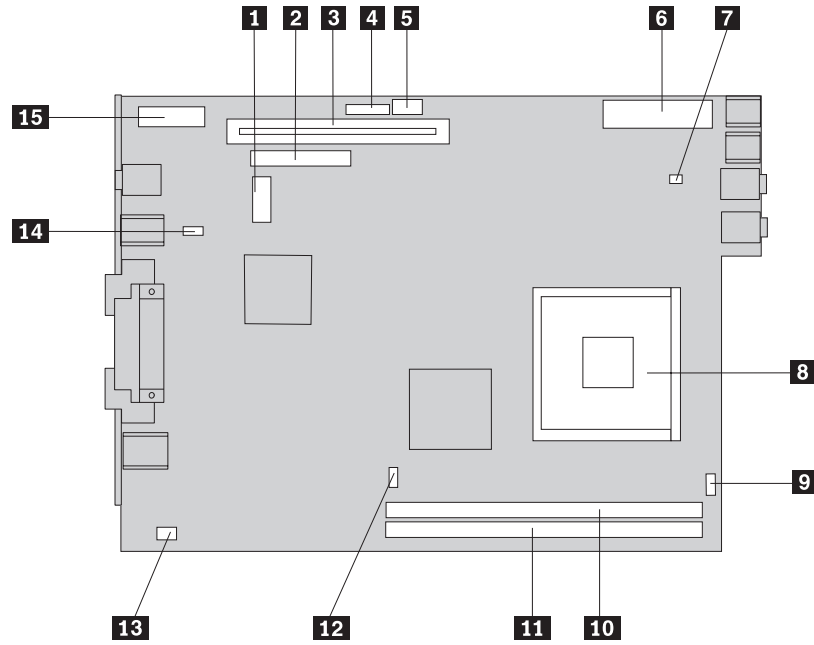


- | | | | |
|----------|--|----------|--------------------------------------|
| 1 | PCI повдигач | 5 | Устройство с твърд диск |
| 2 | Сглобка на захранващия блок | 6 | Вътрешен високоговорител |
| 3 | Бутон за освобождаване на оптичното устройство | 7 | Скоба за кабел |
| 4 | Оптическо устройство | 8 | Сглобка на скоба за заден вентилатор |

Идентифициране на частите по системната платка

Системната платка (понякога наричана дъно или дънна платка) е главната печатна платка в компютъра ви. Тя осигурява базови функции на компютъра и поддържа множество устройства.

Следната илюстрация показва разположението на частите на дънната платка.



- | | | | |
|----------|------------------------------------|-----------|--|
| 1 | SATA съединител | 9 | Съединител на вътрешен високоговорител |
| 2 | IDE съединител | 10 | Съединител за памет 1 |
| 3 | Съединител на PCI повдигач | 11 | Съединител за памет 2 |
| 4 | Съединител на предния панел | 12 | Съединител за захранване на вентилатора |
| 5 | Съединител за 12v захранване | 13 | Съединител за задния вентилатор |
| 6 | Съединител за захранване | 14 | Джъмпер за Изчистване на CMOS/Възстановяване |
| 7 | Съединител за системния вентилатор | 15 | Батерия |
| 8 | Микропроцесор | | |

Забележка: Компютърът ви има поддръжка за два double data rate 2 (DDR2) dual inline модула памет (DIMM).

Глава 2. Подмяна на хардуер

Внимание

Не отваряйте компютъра си и не опитвайте да го поправяте, преди да сте прочели “Важна информация за безопасност” в *Бърз справочник*, който се доставя с компютъра ви, или в *Наръчник по поддръжка на хардуера* (НММ) за компютъра. За да получите копия от *Бърз справочник* или *НММ*, идете на <http://www.lenovo.com/think/support/>.

Забележка: Използвайте само предоставени от Lenovo части.

Отваряне на капака

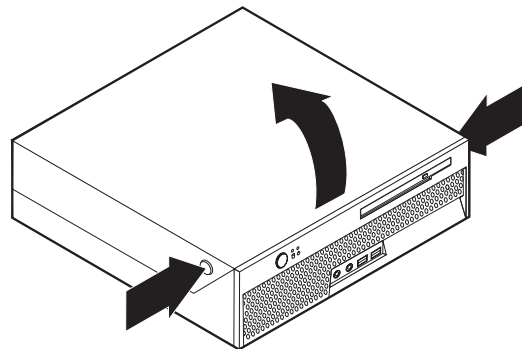
Важно



Изключете компютъра си и изчакайте 3 до 5 минути, за да изстине, преди да отворите капака на компютъра.

За да отворите капака на компютъра:

1. Отстранете всякакви носители (дискети, компакт-дискове или ленти) от устройствата, затворете операционната система, и изключете всички свързани устройства.
2. Изключете всички захранващи кабели от мрежовите контакти.
3. Изключете всички кабели, свързани към компютъра. Това включва захранващите кабели, входно/изходните (I/O) кабели, и всички други кабели, свързани към компютъра.
4. Премахнете всякакви заключващи устройства като Kensington ключалки, които защитават капака.
5. Натиснете бутоните от двете страни на компютъра и завъртете капака нагоре, за да отворите компютъра, както е показано.



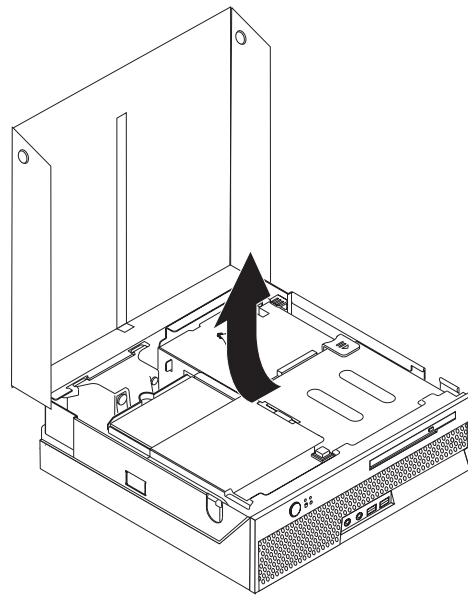
Подмяна на захранващия блок

Внимание

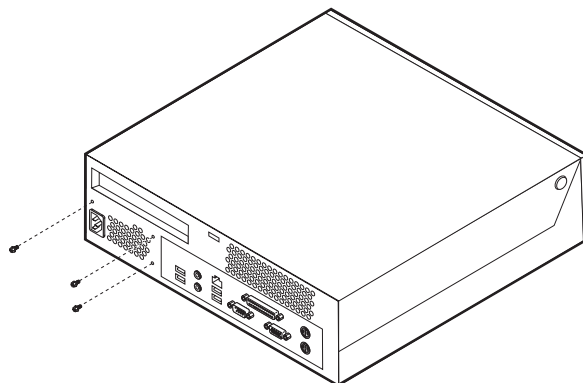
Не отваряйте компютъра си и не опитвайте да го поправяте, преди да сте прочели “Важна информация за безопасност” в *Бърз справочник*, който се доставя с компютъра ви, или в *Наръчник по поддръжка на хардуера (НММ)* за компютъра. За да получите копия от *Бърз справочник* или *НММ*, идете на <http://www.lenovo.com/think/support/>.

Този раздел осигурява инструкции как да подмените захранващия блок.

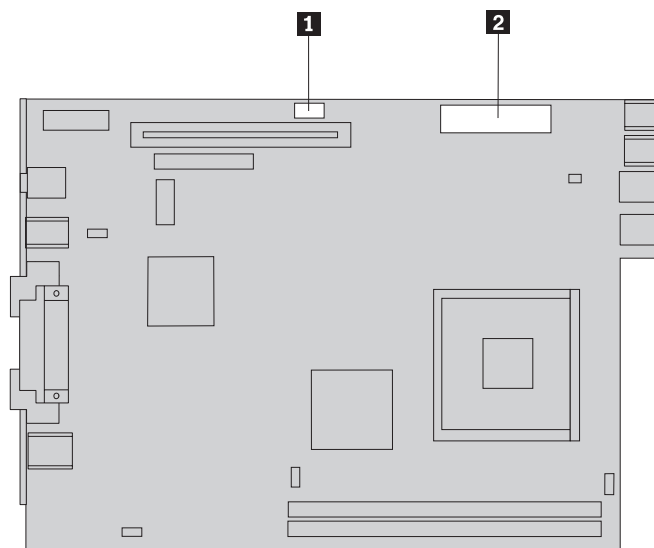
1. Отворете капака на компютъра. Вижте “Отваряне на капака” на страница 5.
2. Завъртете модула на гнездото за устройство нагоре, за да получите достъп до захранващия блок.



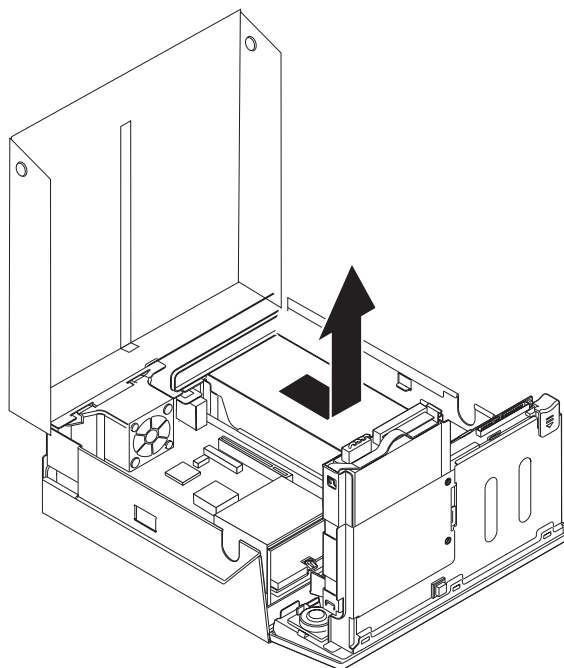
3. Премахнете PCI повдигача. Вижте “Подмяна на PCI адаптер” на страница 23.
4. Свалете трите винта, които прикрепят захранващия блок, от гърба на шасито.



5. Изключете кабелите на захранващия блок от съединителите на системната платка **1** и **2** и от всички устройства.



6. Изключете захранващите кабели от всички устройства.
7. Извадете захранващия блок от компютъра.



8. Инсталирайте новия захранващ блок на шасито така, че дупките за винтове в него да се подравнят с тези на шасито.

Забележка: Използвайте само предоставените винтове.

9. Поставете и затегнете трите винта на гърба на шасито, за да прикрепите захранващия блок.
10. Свържете захранващите кабели към всички устройства и към системната платка.
11. Инсталирайте обратно PCI повдигача.
12. Идете на “Завършване на подмяната на части” на страница 28.

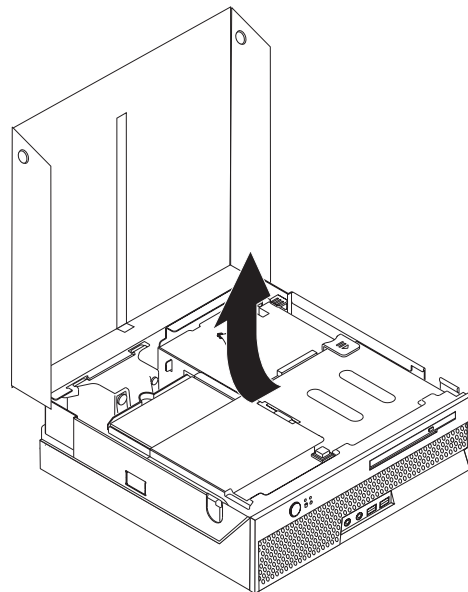
Подмяна на системната платка

Внимание

Не отваряйте компютъра си и не опитвайте да го поправяте, преди да сте прочели “Важна информация за безопасност” в *Бърз справочник*, който се доставя с компютъра ви, или в *Наръчник по поддръжка на хардуера (НММ)* за компютъра. За да получите копия от *Бърз справочник* или *НММ*, идете на <http://www.lenovo.com/think/support/>.

Този раздел осигурява инструкции как да подмените системната платка.

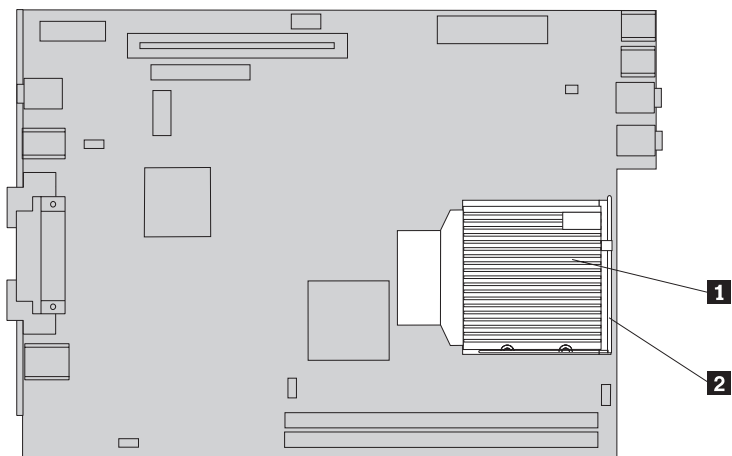
1. Отворете капака на компютъра. Вижте “Отваряне на капака” на страница 5.
2. Завъртете модула на гнездото за устройство нагоре, за да получите достъп до системната платка.



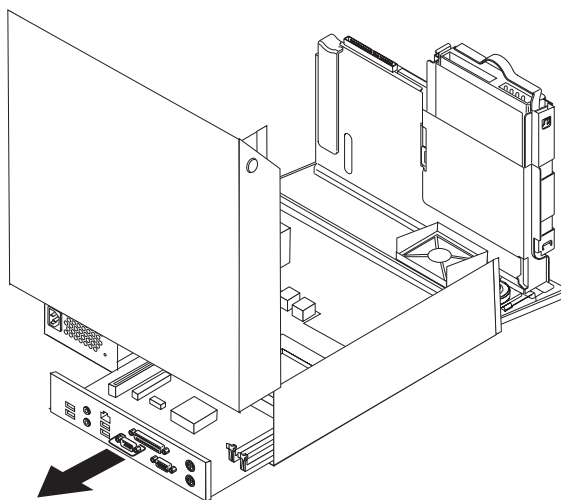
3. Премахнете PCI повдигача. Вижте “Подмяна на PCI адаптер” на страница 23.
4. Намерете сглобката на скобата на задния вентилатор и съединителя на задния вентилатор. Вижте “Намиране на компонентите” на страница 3 и “Идентифициране на частите по системната платка” на страница 4.
5. Изключете кабела на задния вентилатор и свалете сглобката на скобата, като я повдигнете от системната платка.
6. Отбележете си внимателно разположението на всички свързвания на кабели на системната платка. Това ще ви е необходимо впоследствие, за да ги свържете правилно, когато инсталирате нова системна платка.
7. Изключете всички кабели, свързани към системната платка. Вижте “Идентифициране на частите по системната платка” на страница 4.
8. Отбележете си разположението на модулите памет, и ги свалете от отказалата системна платка. Вижте “Подмяна на модул памет” на страница 21. Върнете се на това място след свалянето на модулите памет.

9. Свалете радиатора **1** от системната платка, като завъртите лоста **2**, който придържа радиатора, докато застане в изправено положение. Внимателно вдигнете радиатора от системната платка.

Забележка: Поставете радиатора на една страна на чиста, плоска повърхност, така че топлопроводникът на дъното на радиатора да не допира повърхността и да не се замърсява.

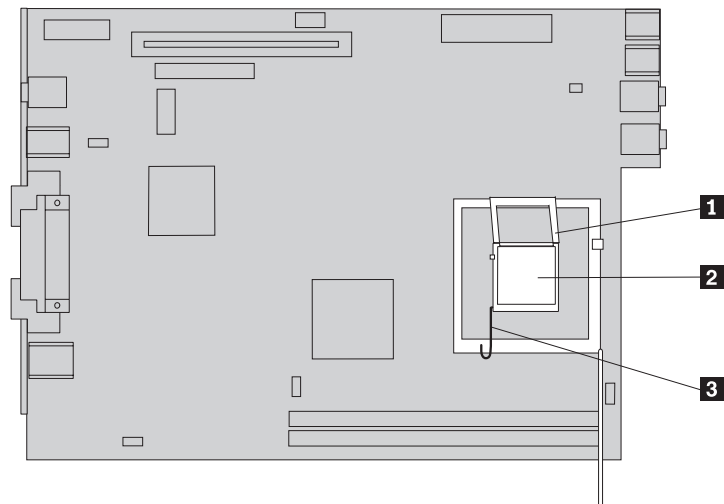


10. Използвайте хватката в задната част на системната платка, за да издърпате системната платка и тава навън от задната част на шасито.



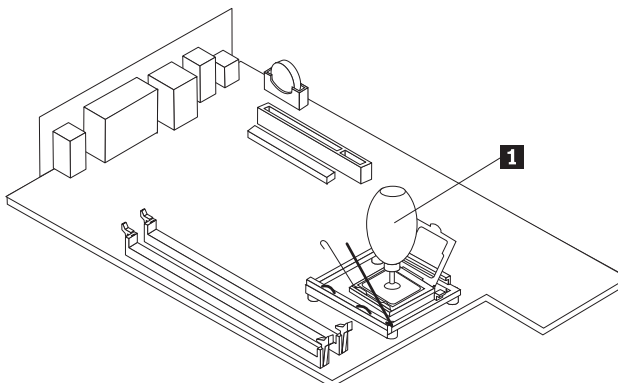
11. Поставете отказалата системна платка до новата на чиста, равна повърхност.

12. За да свалите микропроцесора от отказалата системна платка, освободете лоста **3**, който придържа микропроцесора **2**, после завъртете държача на микропроцесора **1**, докато се отвори напълно.



13. Използвайте вакуумната писалка **1**, за да извадите микропроцесора от цокъла на системната платка, като го повдигнете навън от цокъла.

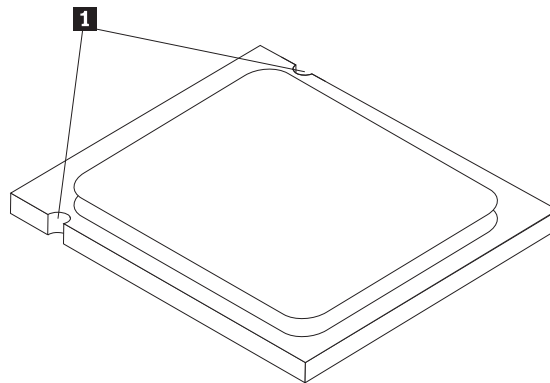
Забележка: Ако подменяте отказал процесор, ще получите вакуумна писалка с новия микропроцесор.



Важно

Не допирайте златните контакти на дъното на микропроцесора. Ако се налага да допирате микропроцесора, докосвайте само ръбовете.

- а. Отбележете си ориентацията на жлебовете **1** на микропроцесора. Това е важно при инсталирането на микропроцесора на новата системна платка.

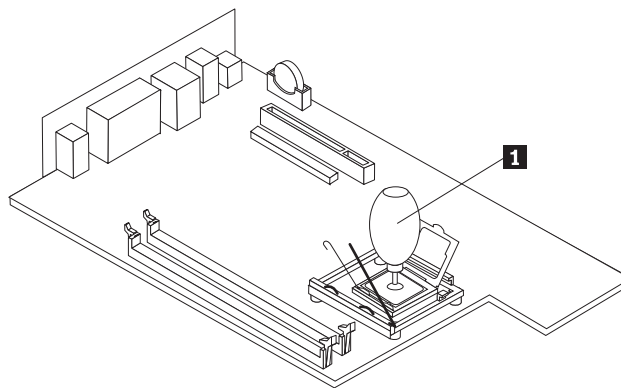


- б. Не изпускайте нищо на цокъла, докато е открит. Пазете всички контакти колкото се може по-чисти.
14. На новата системна платка освободете лоста, който придържа държача на микропроцесора, после завъртете държача до пълното му отваряне.
15. Позиционирайте микропроцесора така, че жлебовете на корпуса му да се подравнят със зъбците в цокъла на микропроцесора.

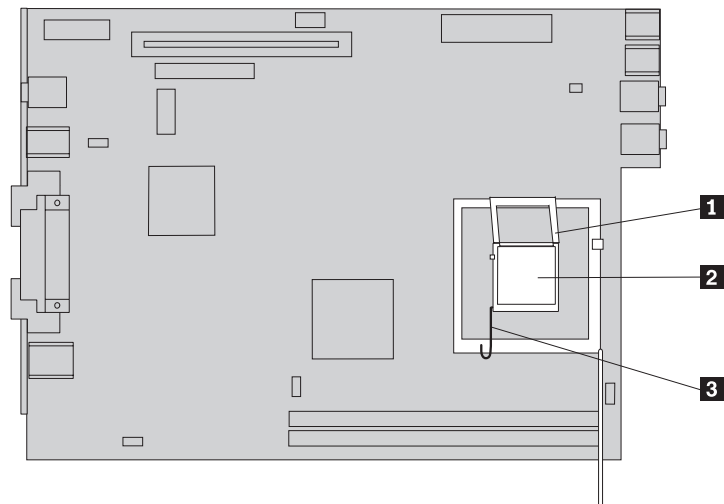
Важно

За да избегнете повреждане на контактите на микропроцесора, не го наклонявайте, докато го инсталирате в цокъла.

16. Използвайте вакуумната писалка **1**, за да спуснете микропроцесора право надолу в цокъла на новата системна платка.

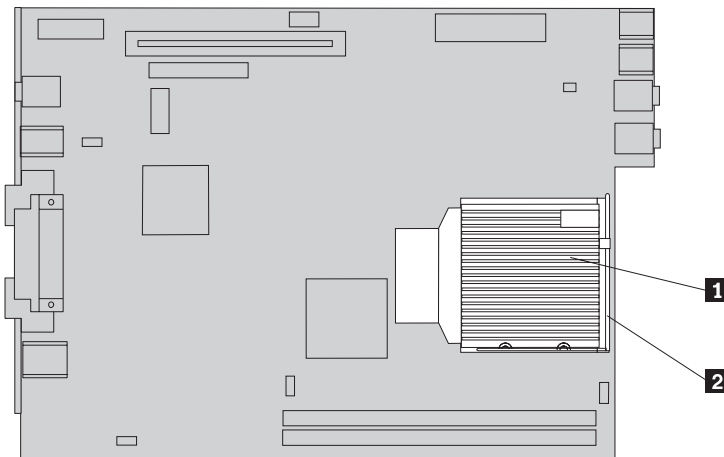


17. Свалете придържащия механизъм на микропроцесора **1** и после спуснете лоста **3**, за да фиксирате придържащия механизъм. Убедете се, че лостът е закрепен на мястото си.



Забележка: На държача на микропроцесора ще има черен пластмасов капак, който защитава цокъла на новата системна платка. Когато сте заключили микропроцесора на мястото му, премахнете черния пластмасов капак. Поставете черния пластмасов капак на придържащия механизъм за микропроцесор на отказалата системна платка.

18. Инсталирайте новата системна платка и тава в задната част на шасито, докато се наместват напълно.
19. Поставете новия радиатор **1** на мястото му и спуснете лоста **2**, за да го фиксирате.



20. Инсталирайте отново модулите памет на новата системна платка на същото място, на което са били на отказалата системна платка. Вижте “Подмяна на модул памет” на страница 21.
21. Свържете отново всички кабели, откачени преди това от системната платка. Вижте “Идентифициране на частите по системната платка” на страница 4.
22. Инсталирайте обратно премахнатия PCI повдигач. Вижте “Подмяна на PCI адаптер” на страница 23.

23. Инсталирайте обратно сглобката на скобата на задния вентилатор и свържете кабела на вентилатора към системната платка.
24. Идете на “Завършване на подмяната на части” на страница 28.

Подмяна на микропроцесора

Внимание

Не отваряйте компютъра си и не опитвайте да го поправяте, преди да сте прочели “Важна информация за безопасност” в *Бърз справочник*, който се доставя с компютъра ви, или в *Наръчник по поддръжка на хардуера* (НММ) за компютъра. За да получите копия от *Бърз справочник* или *НММ*, идете на <http://www.lenovo.com/think/support/>.

Когато получите нов микропроцесор, получавате също нов радиатор и вакуумна писалка. Трябва да използвате новия радиатор с новия микропроцесор. Ако използвате стария радиатор с новия микропроцесор, компютърът ви може да прегрее, което ще причини прекъсвания и проблеми.

Важно

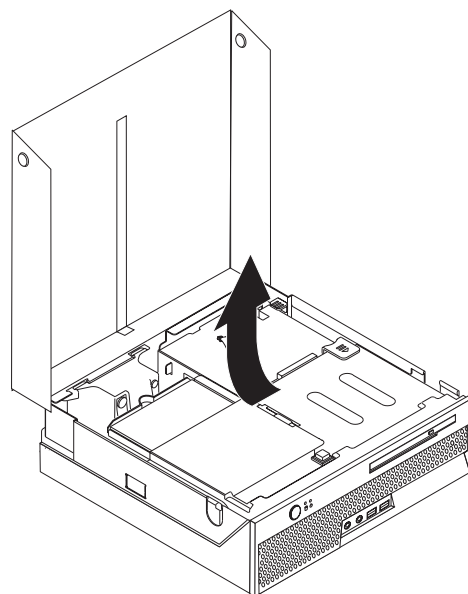
Не допирайте златните контакти на дъното на микропроцесора. Използвайте осигурената вакуумна писалка за сваляне и инсталиране на микропроцесора. Ако се налага да допирате микропроцесора, докосвайте само ръбовете.

Този раздел осигурява инструкции как да подмените микропроцесора.

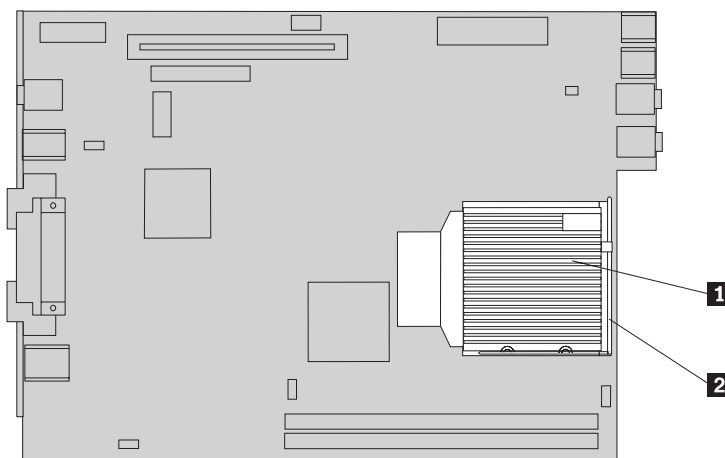
Важно

Оставете компютъра си изключен поне за един час, преди да свалите микропроцесора, за да позволите на топлопроводника между микропроцесора и радиатора да изстине.

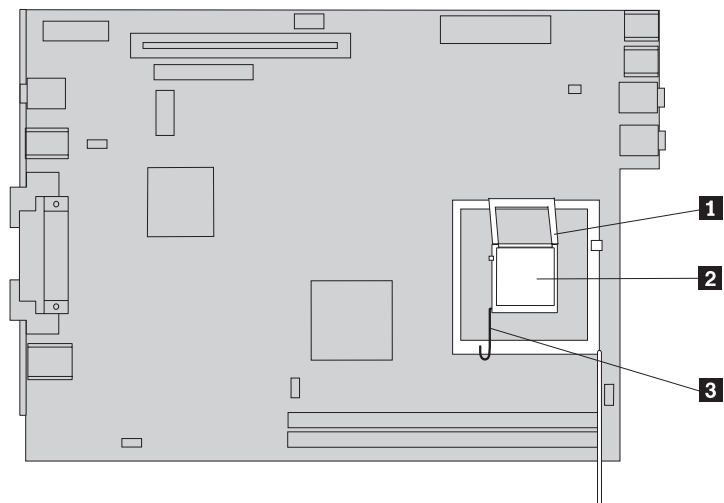
1. Отворете капака на компютъра. Вижте “Отваряне на капака” на страница 5.
2. Завъртете модула на гнездото за устройство нагоре, за да получите достъп до системната платка.



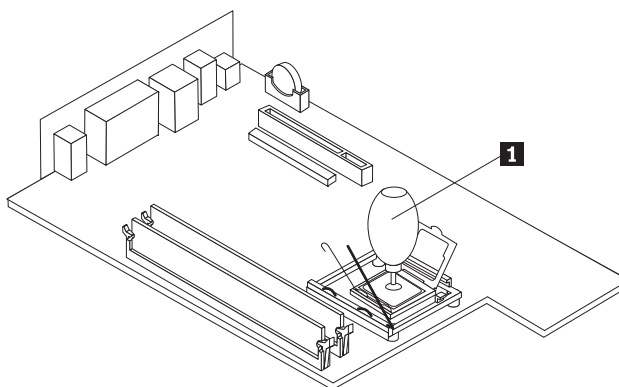
3. Намерете съединителя за вентилатора на микропроцесора на системната платка. Вижте “Идентифициране на частите по системната платка” на страница 4.
4. Изключете кабела на вентилатора на микропроцесора от системната платка.
5. Свалете радиатора **1** от системната платка, като завъртите лоста **2**, който придържа радиатора, докато застане в изправено положение. Внимателно вдигнете радиатора от системната платка.



6. Освободете лоста **3**, придържащ микропроцесора **2**, после завъртете държача на микропроцесора **1**, докато се отвори напълно.



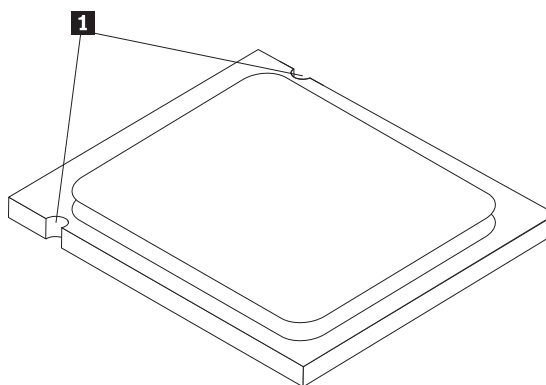
7. Използвайте вакуумната писалка **1**, за да извадите микропроцесора от цокъла на системната платка, като го повдигнете навън от цокъла.



Важно

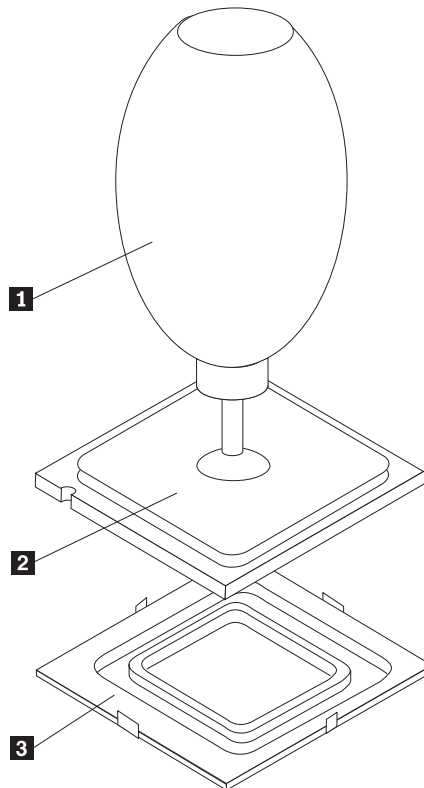
Не допирайте златните контакти на дъното на микропроцесора. Ако се налага да допирате микропроцесора, докосвайте само ръбовете.

- а. Отбележете си ориентацията на жлебовете **1** на микропроцесора. Това е важно за повторното инсталиране на процесора на системната платка.



- б. Не изпускайте нищо на цокъла, докато е открит. Пазете всички контакти колкото се може по-чисти.

8. Убедете се, че лостът на придържачия механизъм на микропроцесора е напълно отворен.
9. Разхлабете черния капак **3**, който защитава златните контакти на микропроцесора **2**, но не го сваляйте. Използвайте вакуумната писалка **1**, за да вдигнете новия микропроцесор, и после свалете напълно черния капак. Поставете черния капак на стария микропроцесор.

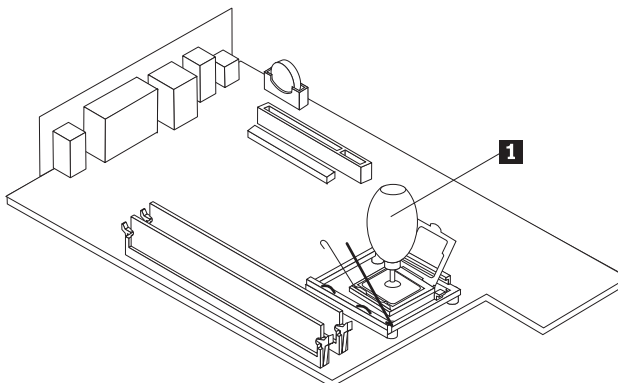


10. Позиционирайте микропроцесора така, че жлебовете на корпуса му да се подравнят със зъбците в цокъла на микропроцесора.

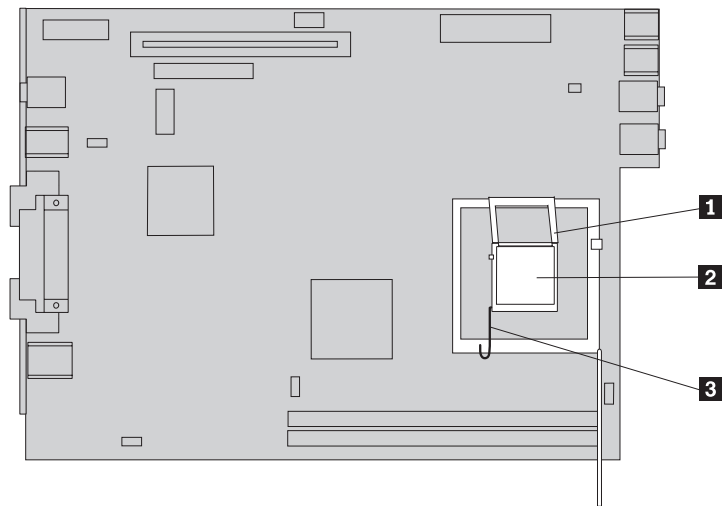
Важно

За да избегнете повреждане на контактите на микропроцесора, не го наклонявайте, докато го инсталирате в цокъла.

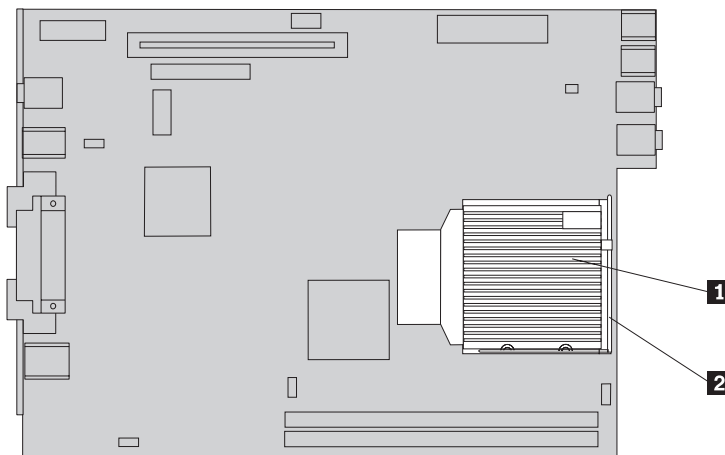
11. Използвайте вакуумната писалка **1**, за да спуснете микропроцесора право надолу в цокъла на системната платка.



12. Свалете придържащия механизъм на микропроцесора **1** и после спуснете лоста **3**, за да фиксирате придържащия механизъм. Убедете се, че лостът е закрепен на мястото си.



13. Поставете новия радиатор **1** на мястото му и спуснете лоста **2**, за да го фиксирате.



14. Свържете отново кабела на вентилатора на микропроцесора към системната платка.
15. Идете на “Завършване на подмяната на части” на страница 28.

Подмяна на устройството с твърд диск

Внимание

Не отваряйте компютъра си и не опитвайте да го поправяте, преди да сте прочели “Важна информация за безопасност” в *Бърз справочник*, който се доставя с компютъра ви, или в *Наръчник по поддръжка на хардуера* (НММ) за компютъра. За да получите копия от *Бърз справочник* или *НММ*, идете на <http://www.lenovo.com/think/support/>.

Този раздел осигурява инструкции как да подмените твърдия диск.

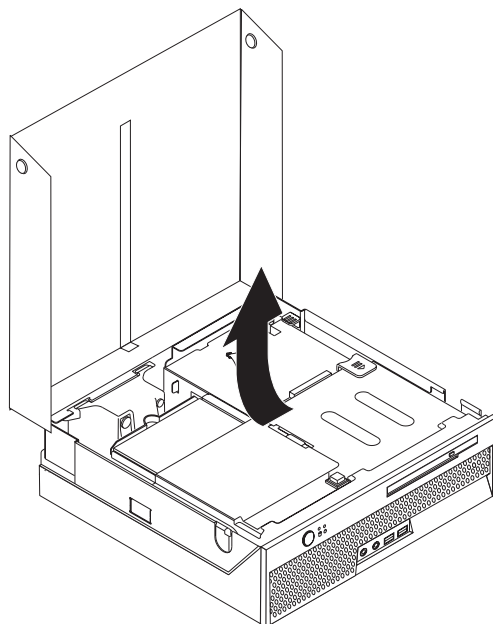
Важно

Когато получите ново устройство с твърд диск, получавате също набор компакт дискове *Product Recovery CD*. Наборът компакт-дискове *Product Recovery CD* ще ви позволи да възстановите съдържанието на твърдия диск до състоянието, в което е бил при доставянето на компютъра ви от фабриката. За повече информация относно възстановяването на фабрично инсталирания софтуер се отнесете към “Възстановяване на софтуер” във вашия *Бърз справочник*.

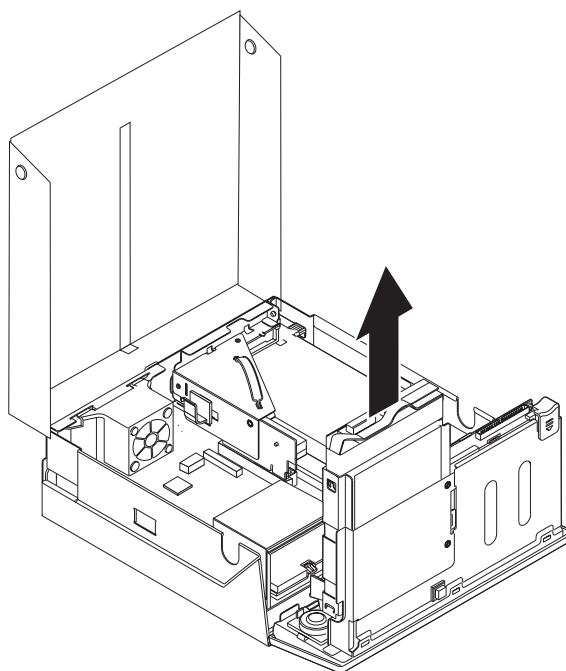
За да подмените устройството с твърд диск, направете следното:

1. Отворете капака на компютъра. Вижте “Отваряне на капака” на страница 5.

2. Завъртете модула на гнездото за устройство нагоре, за да получите достъп до устройството с твърд диск.

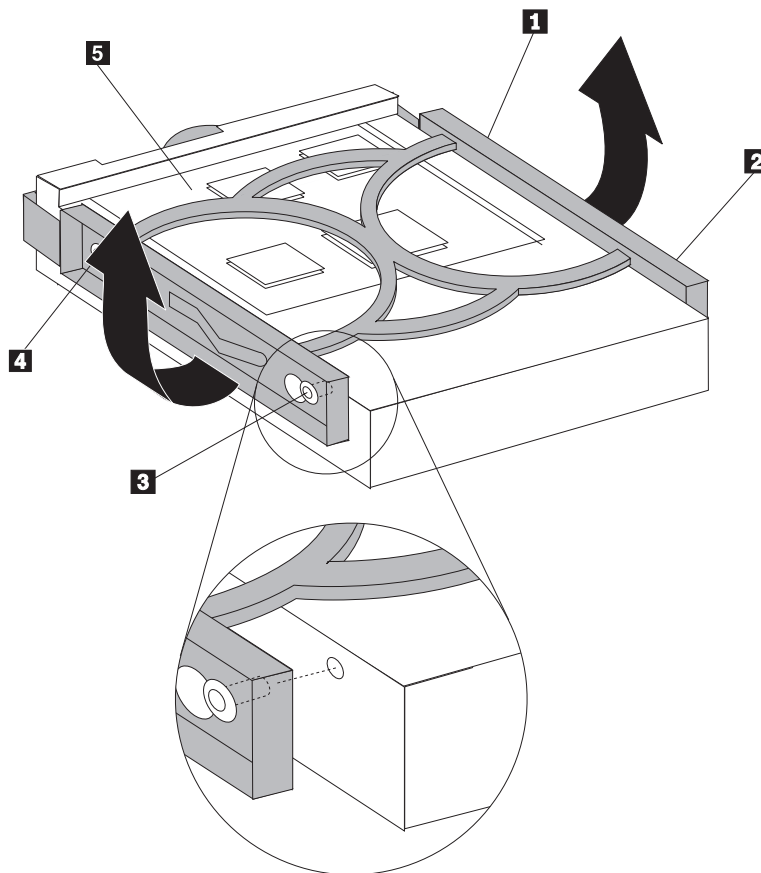


3. Изключете кабела за данни и захранващия кабел от задната страна на устройството с твърд диск.
4. Вдигнете твърдия диск и скобата нагоре, за да го извадите от гнездото за твърд диск.



5. Премахнете отказалия твърд диск от синята скоба, като огънете скобата достатъчно, за да плъзнете устройството навън.

6. За да инсталирате новия твърд диск в синята скоба, огънете скобата и подравнете щифтовете **1** до **4** на скобата с дупките в твърдия диск. Не докосвайте печатната платка **5** на дъното на устройството с твърд диск.



7. Поставете новото устройство с твърд диск в гнездото за твърд диск, докато щракне на мястото си.
8. Свържете кабела за данни и захранващия кабел към задната страна на устройството с твърд диск.
9. Идете на “Завършване на подмяната на части” на страница 28.

Подмяна на оптичното устройство

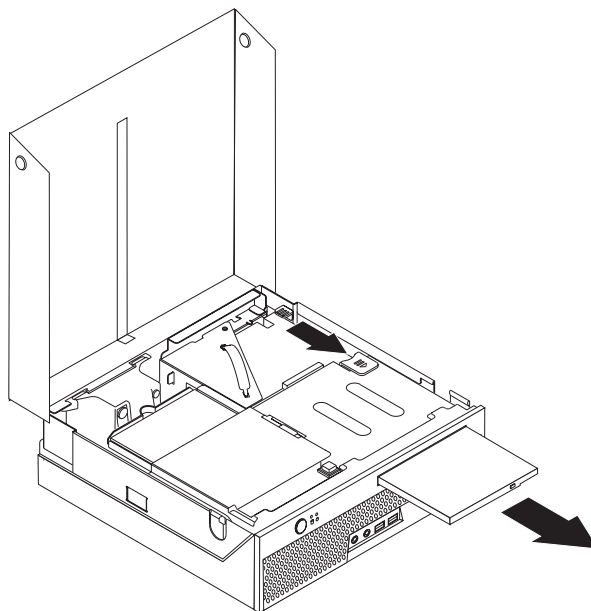
Внимание

Не отваряйте компютъра си и не опитвайте да го поправяте, преди да сте прочели “Важна информация за безопасност” в *Бърз справочник*, който се доставя с компютъра ви, или в *Наръчник по поддръжка на хардуера (НММ)* за компютъра. За да получите копия от *Бърз справочник* или *НММ*, идете на <http://www.lenovo.com/think/support/>.

Този раздел осигурява инструкции как да подмените оптично устройство.

1. Отворете капака на компютъра. Вижте “Отваряне на капака” на страница 5.

2. Натиснете бутона за освобождаване на оптичното устройство, и го плъзнете навън през предната част на компютъра.



3. Плъзнете новото оптично устройство в гнездото, докато щракне на мястото си.
4. Идете на “Завършване на подмяната на части” на страница 28.

Подмяна на модул памет

Внимание

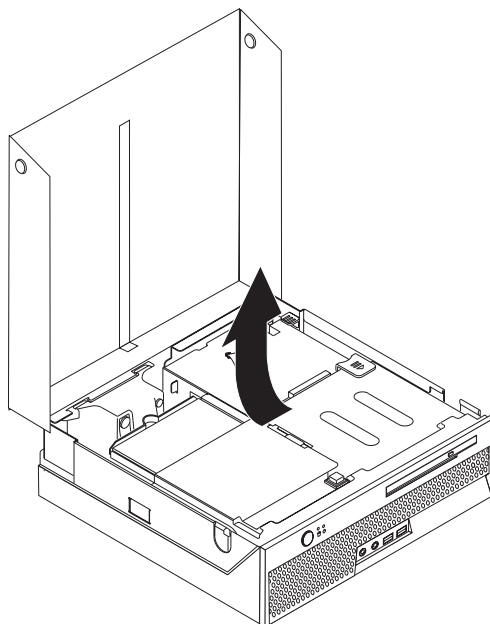
Не отваряйте компютъра си и не опитвайте да го поправяте, преди да сте прочели “Важна информация за безопасност” в *Бърз справочник*, който се доставя с компютъра ви, или в *Наръчник по поддръжка на хардуера* (НММ) за компютъра. За да получите копия от *Бърз справочник* или *НММ*, идете на <http://www.lenovo.com/think/support/>.

Този раздел осигурява инструкции как да подмените модул памет.

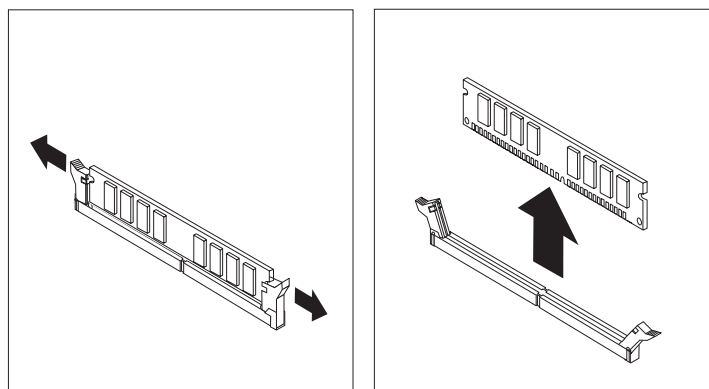
Забележка: Компютърът ви има поддръжка за два модула памет.

1. Отворете капака на компютъра. Вижте “Отваряне на капака” на страница 5.

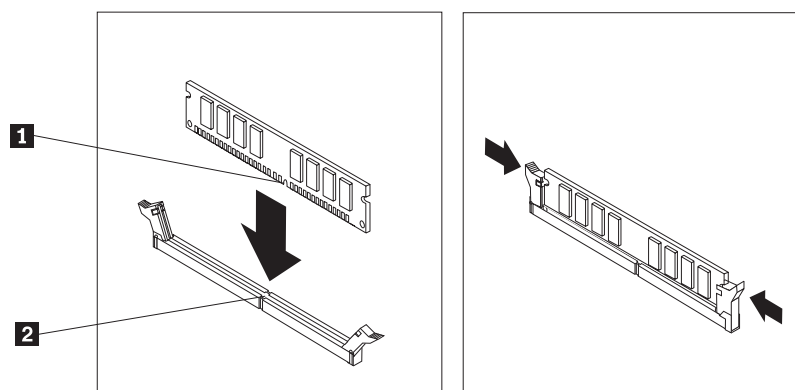
2. Завъртете модула на гнездото за устройство нагоре, за да получите достъп до системната платка.



3. Премахнете всички части, които блокират достъпа до съединителите за памет.
4. Свалете подменяния модул памет, като отворите придържащите скоби, както е показано.



- Разположете модула памет за подмяна над съединителя за памет. Убедете се, че жлебът **1** на модула памет се подравнява правилно със зъбеца на съединителя **2** на системната платка. Натиснете модула памет право надолу в съединителя за памет, докато придържащите скоби се затворят.



- Идете на “Завършване на подмяната на части” на страница 28.

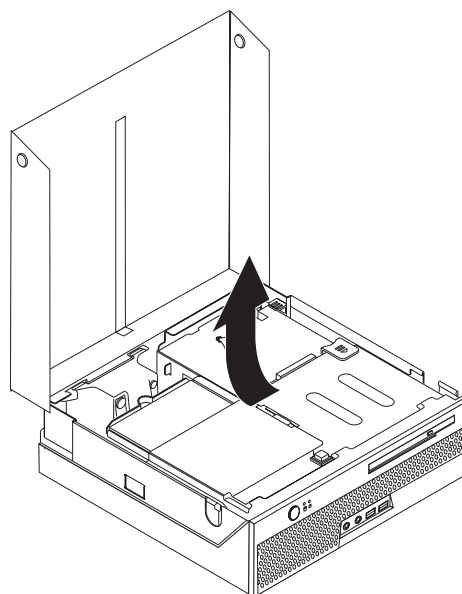
Подмяна на PCI адаптер

Внимание

Не отваряйте компютъра си и не опитвайте да го поправите, преди да сте прочели “Важна информация за безопасност” в *Бърз справочник*, който се доставя с компютъра ви, или в *Наръчник по поддръжка на хардуера (НММ)* за компютъра. За да получите копия от *Бърз справочник* или *НММ*, идете на <http://www.lenovo.com/think/support/>.

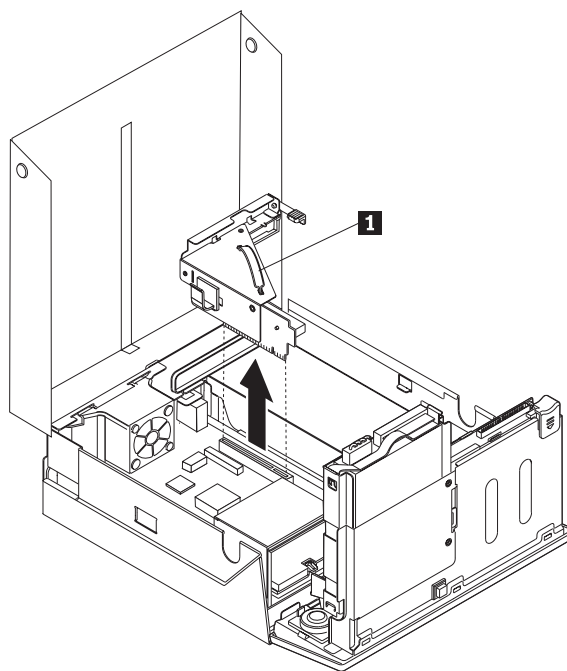
Този раздел осигурява инструкции как да подмените PCI адаптер.

- Отворете капака на компютъра. Вижте “Отваряне на капака” на страница 5.
- Завъртете модула на гнездото за устройство нагоре, за да получите достъп до системната платка.

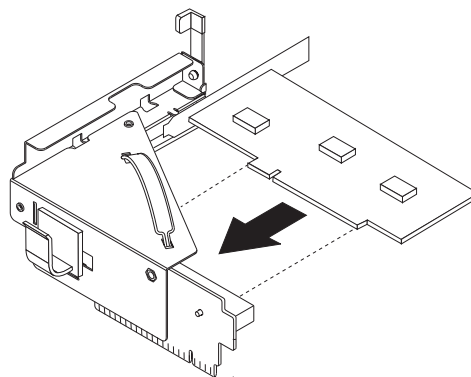


- Намерете скобата за кабела. Вижте “Намиране на компонентите” на страница 3.
- Премахнете всички кабели от скобата за кабел, прикрепена към PCI повдигача.

5. Издърпайте нагоре синята хватка **1**, за да премахнете PCI повдигача от компютъра.



6. Завъртете лостчето за адаптери нагоре и извадете отказалия адаптер.
7. Извадете новия адаптер от антистатичната му опаковка.
8. Инсталирайте новия адаптер в разширителния съединител в PCI повдигача.



9. Завъртете лостчето за адаптери надолу, за да захване адаптера.
10. Инсталирайте обратно PCI повдигача в системната платка.
11. Идете на “Завършване на подмяната на части” на страница 28.

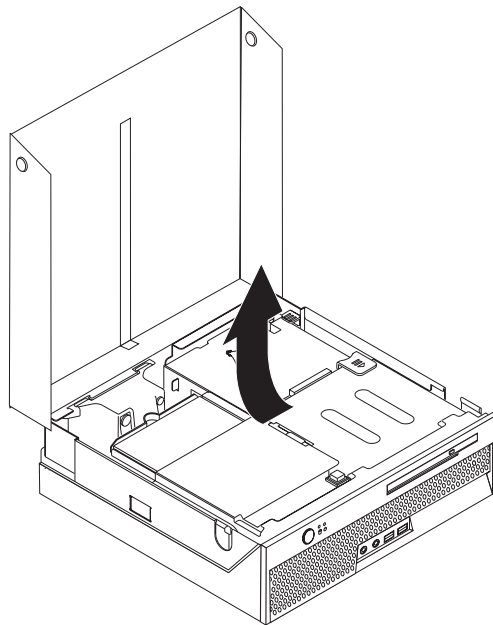
Подмяна на вътрешния високоговорител

Внимание

Не отваряйте компютъра си и не опитвайте да го поправяте, преди да сте прочели “Важна информация за безопасност” в *Бърз справочник*, който се доставя с компютъра ви, или в *Наръчник по поддръжка на хардуера (НММ)* за компютъра. За да получите копия от *Бърз справочник* или *НММ*, идете на <http://www.lenovo.com/think/support/>.

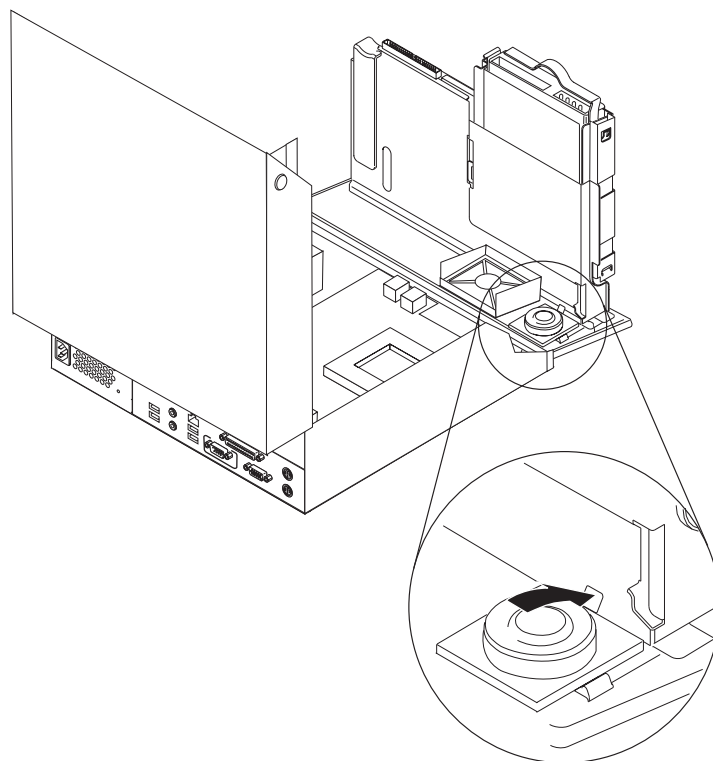
Този раздел осигурява инструкции как да подмените вътрешния високоговорител.

1. Отворете капака на компютъра. Вижте “Отваряне на капака” на страница 5.
2. Завъртете модула на гнездото за устройство нагоре, за да получите достъп до съединителя за високоговорител.



3. Намерете съединителя за високоговорител на системната платка. Вижте “Идентифициране на частите по системната платка” на страница 4.
4. Изключете кабела на високоговорителя от системната платка.
5. Натиснете надолу показания метален зъбец, докато повдигате високоговорителя навън от компютъра.

Забележка: Възможно е да се нуждаете от плоска отвертка, за да отделите леко високоговорителя от придържащите го метални зъбци.



6. Разположете долната част на новия високоговорител в металните зъбци, и после завъртете горната част на високоговорителя надолу, докато щракне на мястото си.
7. Свържете кабела на високоговорителя към системната платка. Вижте “Идентифициране на частите по системната платка” на страница 4.
8. Идете на “Завършване на подмяната на части” на страница 28.

Подмяна на клавиатура

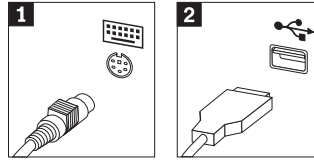
Внимание

Не отваряйте компютъра си и не опитвайте да го поправяте, преди да сте прочели “Важна информация за безопасност” в *Бърз справочник*, който се доставя с компютъра ви, или в *Наръчник по поддръжка на хардуера (НММ)* за компютъра. За да получите копия от *Бърз справочник* или *НММ*, идете на <http://www.lenovo.com/think/support/>.

Този раздел осигурява инструкции как да подмените клавиатура.

1. Отстранете всякакви носители (дискети, компакт-дискове или ленти) от устройствата, затворете операционната система, и изключете всички свързани устройства.
2. Изключете всички захранващи кабели от мрежовите контакти.
3. Намерете съединителя за клавиатура.

Забележка: Клавиатурата ви може да е свързана със стандартен съединител за клавиатура **1** или USB съединител **2**. Според това, къде е свързана клавиатурата ви, вижте “Намиране на съединителите на гърба на компютъра ви” на страница 2 или “Намиране на съединителите отпред на компютъра ви” на страница 1.



4. Изключете кабела на отказалата клавиатура от компютъра.
5. Свържете новата клавиатура към подходящия съединител на компютъра.
6. Идете на “Завършване на подмяната на части” на страница 28.

Подмяна на мишка

Внимание

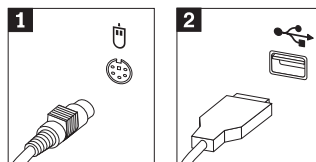
Не отваряйте компютъра си и не опитвайте да го поправяте, преди да сте прочели “Важна информация за безопасност” в *Бърз справочник*, който се доставя с компютъра ви, или в *Наръчник по поддръжка на хардуера (НММ)* за компютъра. За да получите копия от *Бърз справочник* или *НММ*, идете на <http://www.lenovo.com/think/support/>.

Този раздел осигурява инструкции как да подмените мишка.

1. Отстранете всякакви носители (дискети, компакт-дискове или ленти) от устройствата, затворете операционната система, и изключете всички свързани устройства.
2. Изключете всички захранващи кабели от мрежовите контакти.

3. Намерете съединителя за мишка.

Забележка: Мишката ви може да е свързана със стандартен съединител за мишка **1** или USB съединител **2**. Според това, къде е свързана мишката ви, вижте “Намиране на съединителите на гърба на компютъра ви” на страница 2 или “Намиране на съединителите отпред на компютъра ви” на страница 1.

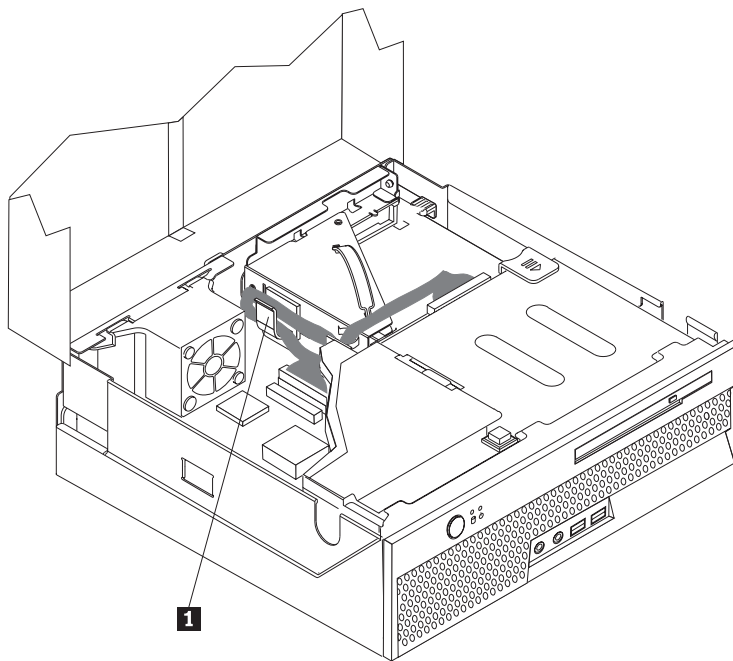


4. Изключете кабела на отказалата мишка от компютъра.
5. Свържете новата мишка към подходящия съединител на компютъра.
6. Идете на “Завършване на подмяната на части”.

Завършване на подмяната на части

След работа с части, трябва да поставите обратно капака на компютъра и да свържете всички кабели, включително телефонните и захранващите кабели. Също така, според подменената част, може да се наложи да потвърдите обновената информация в Помощната програма за настройка.

1. Убедете се, че всички компоненти са били сглобени правилно, и че в компютъра ви няма оставени инструменти или хлабави винтове.
2. Наместете всички кабели, които биха могли да затруднят връщането на капака.
3. Спуснете гнездото за устройства.
4. Убедете се, че кабелите са прокарани правилно през скобата за кабели **1**.



5. Затворете капака на компютъра.
6. Ако компютърът ви е поставен във вертикално положение, прикрепете поставката.

Внимание: За да избегнете прегряване и възможна повреда на компонент, винаги прикрепяйте поставката, когато поставяте компютъра във вертикално положение.

7. Свържете отново външните кабели и захранващите кабели към компютъра. Вижте “Намиране на съединителите на гърба на компютъра ви” на страница 2.
8. Ако подменяте системната платка, трябва да опресните (flash) BIOS, вижте “Обновяване (flashing) на BIOS от дискета или CD-ROM”.
9. За да обновите конфигурацията, вижте “Стартиране на Помощната програма за настройка” в доставения с компютъра ви *Бърз справочник*.

Обновяване (flashing) на BIOS от дискета или CD-ROM

Важно

Стартирайте Помощната програма за настройка, за да прегледате системната си информация. Вижте “Стартиране на Помощната програма за настройка” във вашия *Бърз справочник*. Ако серийният номер и типът/моделът на Машината, указани в главното меню, не съответстват на отпечатаното на етикета на компютъра ви, трябва да обновите (flash) BIOS, за да промените серийния номер и типа/модела на машината.

За да обновите (flash) BIOS от дискета или CD-ROM, направете следното:

Забележка: Необходимо е допълнително USB флоридисково устройство за обновяване (flash) на BIOS от дискета.

1. Поставете системна дискета или CD-ROM за обновяване (flash) съответно във флоридисковото или в оптичното устройство на вашия компютър. Обновленията на системните програми са достъпни на <http://www.lenovo.com/think/support/> в World Wide Web.
2. Включете компютъра. Ако вече е включен, трябва да го изключите и да го включите отново. Обновяването започва.
3. Когато ви бъде напомнено да изберете език, натиснете на клавиатурата номера, който отговаря на езика, и после натиснете Enter.
4. Когато ви бъде напомнено да промените серийния номер, натиснете Y.
5. Въведете седемсимволния сериен номер на вашия компютър, и после натиснете Enter.
6. Когато ви бъде напомнено да промените типа/модела на машината, натиснете Y.
7. Въведете седемсимволния тип и модел на машина на вашия компютър, и после натиснете Enter.
8. Следвайте инструкциите на екрана, за да завършите обновлението.

Приложение. Забележки

Възможно е Lenovo да не предлага продуктите, услугите или компонентите, разисквани в този документ, във всички страни. Консултирайте се с местния представител на Lenovo за информация относно продуктите и услугите, достъпни понастоящем във вашата област. Всяко споменаване на Lenovo продукт, програма или услуга няма за цел да заяви или внуши, че могат да бъдат използвани само въпросните Lenovo продукт, програма или услуга. Всеки функционално еквивалентен продукт, програма или услуга, които не нарушават права върху интелектуалната собственост на Lenovo могат да бъдат използвани вместо това. Оценката и проверката на работата на други продукт, програма или услуга е отговорност на потребителя.

Lenovo може да има патенти или висящи заявки за патенти, покриващи предмети, описани в настоящия документ. Притежанието на този документ не ви дава лиценз за тези патенти. Можете да изпращате писмени запитвания за патенти на:

*Lenovo (United States), Inc.
500 Park Offices Drive, Hwy. 54
Research Triangle Park, NC 27709
U.S.A.
Attention: Lenovo Director of Licensing*

LENOVO GROUP LTD. ПРЕДОСТАВЯ ТАЗИ ПУБЛИКАЦИЯ “КАКВАТО Е”, БЕЗ КАКВАТО И ДА БИЛО ГАРАНЦИЯ, БИЛА ТЯ ЯВНА ИЛИ НЕЯВНА, ВКЛЮЧИТЕЛНО, НО НЕ САМО, НЕЯВНИТЕ ГАРАНЦИИ ЗА НЕНАРУШЕНИЕ, ПРОДАВАЕМОСТ ИЛИ ПРИГОДНОСТ ЗА ОПРЕДЕЛЕНА ЦЕЛ. Някои юрисдикции не позволяват отклоняването на явни или неявни гаранции при определени сделки, следователно, това изявление може да не се отнася за вас.

Възможно е настоящата информация да включва технически неточности и печатни грешки. В настоящата информация периодично се правят изменения; тези изменения ще бъдат включени в нови издания на публикацията. Lenovo може да прави подобрения или изменения в продукта(-ите) или програмата(-ите), описани в тази публикация, по всяко време и без предизвестие.

Описаните в този документ продукти не са предназначени за използване в имплантанти или други животоподдържащи приложения, при които отказът може да доведе до нараняване или смърт на хора. Съдържащата се в този документ информация не засяга и не променя Lenovo продуктовете спецификации или гаранции. Нищо в този документ няма да функционира като явен или неявен лиценз или освобождаване от отговорност по отношение на правата върху интелектуалната собственост на Lenovo или трети страни. Цялата съдържаща се в този документ информация е получена в контролирана среда, и представена като илюстрация. Резултатите, получени във всяка друга работна среда, могат да варират.

Lenovo може да използва или да разпространява информацията, получена от вас, както сметне за необходимо, без от това да възникнат никакви задължения към вас.

Споменаването в настоящата публикация на Web сайтове, които не са свързани с Lenovo, е направено за ваше удобство, но в никакъв случай не служи като гаранция за информацията, предоставена в тези Web сайтове. Материалите в тези уеб-сайтове не са част от документацията на този продукт на Lenovo и тяхното използване е на ваша отговорност.

Всякакви данни за производителност, приведени тук, са получени в контролирана среда. Следователно, резултатите, получени във всяка друга работна среда, може да се различават значително. Някои измервания са направени на системи от ниво разработка и няма гаранция, че резултатите от тези измервания ще бъдат същите на общодостъпни системи. Освен това, някои показатели може да са изведени чрез екстраполиране. Възможно е действителните резултати да варират. Потребителите на този документ трябва да проверят приложимите данни за тяхната конкретна среда.

Забележка за изход към телевизор

Следната забележка се отнася за моделите, които имат фабрично инсталиран изход към телевизор.

Този продукт включва технология за защита на авторските права, защитена от методични искове от определени патенти в САЩ, и други права за интелектуална собственост, притежавани от Macrovision Corporation и други собственици на права. Употребата на тази технология за защита на авторски права трябва да бъде оторизирана от Macrovision Corporation, и е предназначена за домашна и други ограничени употреби, освен ако изрично бъде оторизирано другояче от Macrovision Corporation. Възстановяването на принципа на работа чрез разучаване или разглобяване е забранено.

Търговски марки

Следните термини са търговски марки на Lenovo in the United в САЩ, в други страни, или и двете:

Lenovo
ThinkCentre
ThinkPad

IBM е търговска марка на International Business Machines Corporation в САЩ, в други страни, или и двете.

Други имена на компании, продукти или услуги могат да бъдат търговски марки или сервизни марки на други.

ThinkCentre

Номер: 39J8098

Отпечатано в САЩ

(1P) P/N: 39J8098

