

Příručka pro výměnu hardwaru

Typy 8104, 8105, 8106, 8107

Typy 8108, 8109, 8117, 8118

Typy 8119, 8120, 8121

Příručka pro výměnu hardwaru

Typy 8104, 8105, 8106, 8107

Typy 8108, 8109, 8117, 8118

Typy 8119, 8120, 8121

Druhé vydání (květen 2005)

© Copyright Lenovo 2005.

Portions © Copyright International Business Machines Corporation 2005.

Všechna práva vyhrazena.

Obsah

Přehled v

Bezpečnostní informace pro výměnu jednotek CRU (Customer Replaceable Units)	v
Bezpečnostní informace pro výměnu jednotek FRU	v
Další zdroje informací:	v
Potřebné nástroje	vi
Manipulace se zařízením citlivým na statickou elektřinu.	vi

Kapitola 1. Umístění hardwarových prvků 1

Umístění konektorů na čelní straně počítače	1
Umístění konektorů na zadní straně počítače	2
Umístění komponent	3
Schéma umístění dílů na základní desce.	4

Kapitola 2. Výměna hardwaru 5

Otevření krytu	5
Výměna napájecího zdroje.	6

Výměna základní desky	8
Výměna mikroprocesoru	13
Výměna jednotky pevného disku	17
Výměna optické jednotky	19
Výměna paměťového modulu	20
Výměna adaptéru PCI.	22
Výměna vnitřního reproduktoru.	23
Výměna klávesnice	25
Výměna myši	26
Dokončení výměny dílů	27
Aktualizace (flash) systému BIOS z diskety nebo disku CD-ROM	28

Dodatek. Poznámky 29

Poznámka k televiznímu výstupu	30
Ochranné známky	30

Přehled

Tato příručka je určena zákazníkům, kteří sami provádějí výměnu jednotek CRU (Customer Replaceable Units), i kvalifikovaným servisním technikům, kteří vyměňují jednotky FRU (Field Replaceable Units). V tomto dokumentu jsou jednotky CRU a FRU označovány termínem díly.

Tato příručka neuvádí pracovní postupy pro všechny díly. Předpokládá se, že kabely, přepínače, a některé mechanické díly může servisní technik vyměnit, aniž by k tomu potřeboval podrobný postup.

Příručka obsahuje instrukce pro výměnu těchto dílů:

Poznámka: Používejte pouze díly dodané Lenovo.

- napájecí zdroj,
- základní deska,
- mikroprocesor,
- jednotka pevného disku,
- optická jednotka,
- paměťový modul,
- karta adaptéru PCI,
- vnitřní reproduktor,
- klávesnice,
- myš.

Bezpečnostní informace pro výměnu jednotek CRU (Customer Replaceable Units)

Nepokoušejte se otevřít počítač ani provádět jakoukoliv opravu, dokud si nepřečtete část “Důležité bezpečnostní informace” (Important safety information) v *Úvodní příručce* (Quick Reference) přiložené k vašemu počítači. Kopii *Úvodní příručky* získáte na webové adrese <http://www.lenovo.com/think/support/>.

Bezpečnostní informace pro výměnu jednotek FRU

Neotvírejte počítač ani se nepokoušejte o žádnou opravu dříve, než si přečtete část zabývající se důležitými bezpečnostními informacemi “Important safety information” v publikaci *Hardware Maintenance Manual* (HMM) pro daný počítač. Kopii publikace *HMM* získáte na webové adrese <http://www.lenovo.com/think/support/>.

Další zdroje informací:

Máte-li přístup k Internetu, můžete získávat nejaktuálnější informace z webových stránek.

K dispozici jsou následující informace:

- Instrukce k vyjímání a instalaci jednotek CRU (volba CRU removal and installation instructions).
- Videozáznamy k vyjímání a instalaci jednotek CRU (volba CRU removal and installation videos).
- Publikace (volba Publications).

- Pokyny k odstraňování problémů (volba Troubleshooting information).
- Informace o jednotlivých dílech (volba Parts information).
- Soubory ke stažení a ovladače (volba Downloads and drivers).
- Odkazy na další užitečné zdroje informací (volba Links to other useful sources of information).
- Telefonní seznam středisek podpory (volba Support phone list).

Tyto informace najdete na webové adrese <http://www.lenovo.com/think/support>.

Potřebné nástroje

K vyjmutí některých dílů z počítače budete potřebovat plochý šroubovák nebo křížový šroubovák (Philips).

Manipulace se zařízením citlivým na statickou elektřinu

Statická elektřina, která je pro vás neškodná, může vážně poškodit počítačové komponenty a díly.

Při výměně dílu *nikdy* neotvírejte antistatický obal nového dílu, dokud starý díl nevyjmete z počítače a nejste zcela připraveni nový díl nainstalovat.

Při manipulaci s díly a dalšími komponentami počítače dodržujte následující pravidla pro ochranu před poškozením statickou elektřinou:

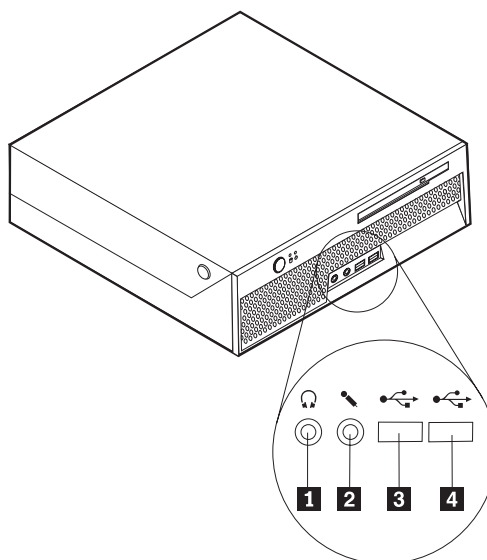
- Omezte své pohyby. Pohyb kolem vás vytváří pole nabitě statickou elektřinou.
- S díly a dalšími komponentami počítače zacházejte opatrně. Při manipulaci s adaptéry, paměťovými moduly, základními deskami a mikroprocesory se dotýkejte pouze okrajů. Nikdy se nedotýkejte žádného nechráněného obvodu.
- Chraňte díly a další komponenty počítače před dotykem dalších osob.
- Před instalací nového dílu nejprve přiložte antistatický obal, v němž je díl uložen, ke kovovému krytu na nevyužitém slotu nebo k jinému kovovému povrchu bez nátlaku na dobu minimálně dvou sekund. Tím zmenšíte statickou elektřinu na obalu i na povrchu svého těla.
- Je-li to možné, ihned po vyjmutí dílu z antistatického obalu nainstalujte díl do počítače, aniž byste jej pokládali. Není-li to možné, položte antistatický obal na rovný hladký povrch a teprve na něj díl položte.
- Nepokládejte díl na kryt počítače ani na jiný kovový povrch.

Kapitola 1. Umístění hardwarových prvků

Tato kapitola obsahuje ilustrace, které vám pomohou s lokalizací konektorů, ovládacích prvků a komponent počítače. K otevření krytu počítače použijte postup uvedený v části “Otevření krytu” na stránce 5.

Umístění konektorů na čelní straně počítače

Následující ilustrace znázorňují umístění konektorů na čelní straně počítače.

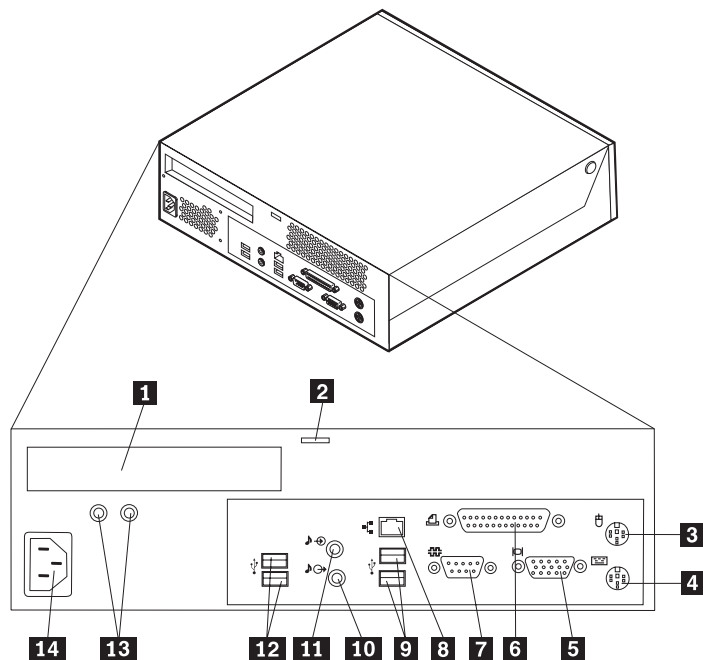


- 1** Konektor pro sluchátka
- 2** Konektor pro mikrofon

- 3** Konektor USB
- 4** Konektor USB

Umístění konektorů na zadní straně počítače

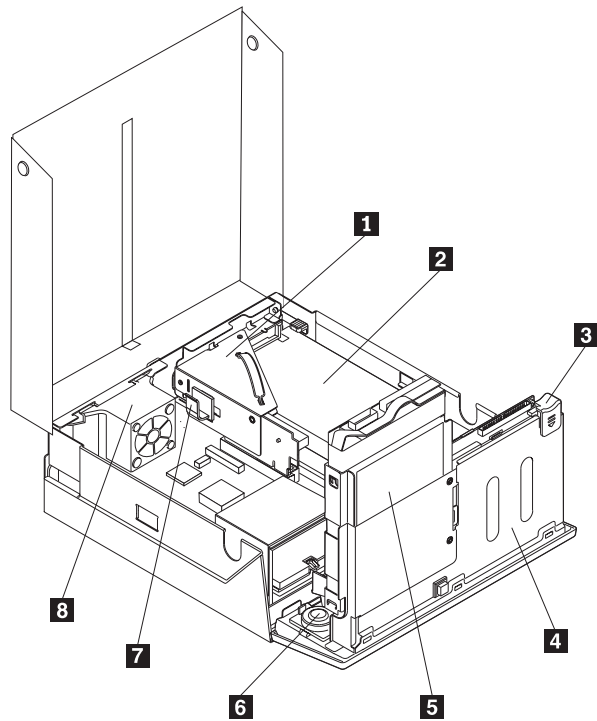
Následující ilustrace znázorňují umístění konektorů na zadní straně počítače.



- | | | | |
|----------|------------------------------------|-----------|--|
| 1 | Konektor pro adaptér PCI | 8 | Konektor pro Ethernet |
| 2 | Integrovaný zámek kabelu | 9 | Konektory USB |
| 3 | Standardní konektor pro myš | 10 | Výstupní konektor pro audio |
| 4 | Standardní konektor pro klávesnici | 11 | Vstupní konektor pro audio |
| 5 | Konektor pro monitor VGA | 12 | Konektory USB |
| 6 | Paralelní konektor | 13 | Diagnostické kontrolky napájecího zdroje |
| 7 | Sériový konektor | 14 | Napájecí konektor |

Umístění komponent

Následující ilustrace vám pomůže lokalizovat různé komponenty na počítači.

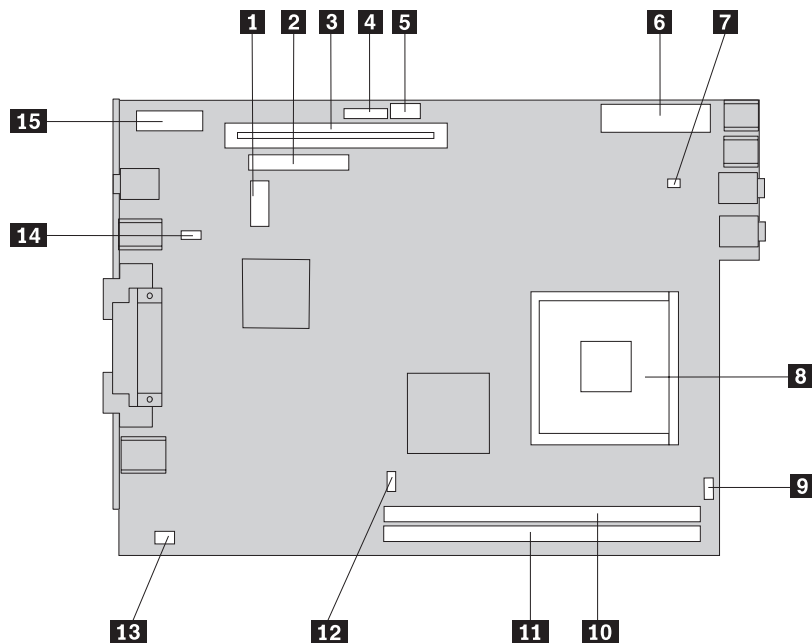


- | | | | |
|----------|--|----------|--------------------------------|
| 1 | Rozšiřující karta PCI | 5 | Jednotka pevného disku |
| 2 | Sestava napájecího zdroje | 6 | Vnitřní reproduktor |
| 3 | Tlačítko pro vysunutí optické jednotky | 7 | Svorka kabelu |
| 4 | Optická jednotka | 8 | Sestava držáku zadního větráku |

Schéma umístění dílů na základní desce

Základní deska (nazývaná též planár nebo motherboard) je hlavní deska s obvody v počítači. Zajišťuje základní funkce počítače a poskytuje podporu pro řadu zařízení.

Následující ilustrace znázorňuje umístění dílů na základní desce.



- | | | | |
|----------|------------------------------------|-----------|--|
| 1 | Konektor SATA | 9 | Konektor pro vnitřní reproduktor |
| 2 | Konektor IDE | 10 | Paměťový konektor 1 |
| 3 | Konektor pro rozšiřující kartu PCI | 11 | Paměťový konektor 2 |
| 4 | Konektor pro čelní panel | 12 | Konektor pro větrák mikroprocesoru |
| 5 | Napájecí konektor 12V | 13 | Konektor pro zadní větrák |
| 6 | Napájecí konektor | 14 | Propojka pro výmaz paměti CMOS a obnovení původních hodnot |
| 7 | Konektor pro hlavní větrák systému | 15 | Baterie |
| 8 | Mikroprocesor | | |

Poznámka: Váš počítač podporuje dva moduly DDR2 (double data rate 2) DIMM (dual inline memory module).

Kapitola 2. Výměna hardwaru

Pozor

Nepokoušejte se otevřít počítač ani provádět jakoukoliv opravu, dokud si nepřečtete důležité bezpečnostní informace v *Úvodní příručce* přiložené k vašemu počítači nebo v publikaci *Hardware Maintenance Manual (HMM)* pro tento počítač. Kopie *Úvodní příručky* nebo publikace *HMM* získáte na webové adrese <http://www.lenovo.com/think/support>.

Poznámka: Používejte pouze díly dodané Lenovo.

Otevření krytu

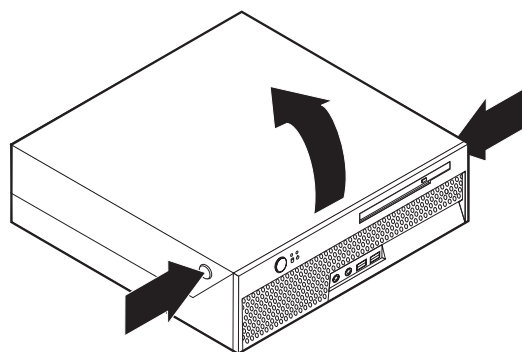
Důležité



>Než otevřete kryt, počítač vypněte a nechte jej 3 až 5 minut vychladnout.

K otevření krytu počítače použijte tento postup:

1. Vyjměte veškerá média (diskety, CD nebo pásky) z jednotek, ukončete operační systém a vypněte všechna připojená zařízení.
2. Odpojte všechny napájecí kabely ze zásuvek.
3. Odpojte všechny kabely připojené k počítači. Platí to pro napájecí kabely, I/O kabely i veškeré další kabely, které jsou k počítači připojeny.
4. Odstraňte případné zámky zajišťující kryt.
5. Stiskněte tlačítka umístěná po stranách počítače, odklopte kryt směrem vzhůru a otevřete počítač podle obrázku.



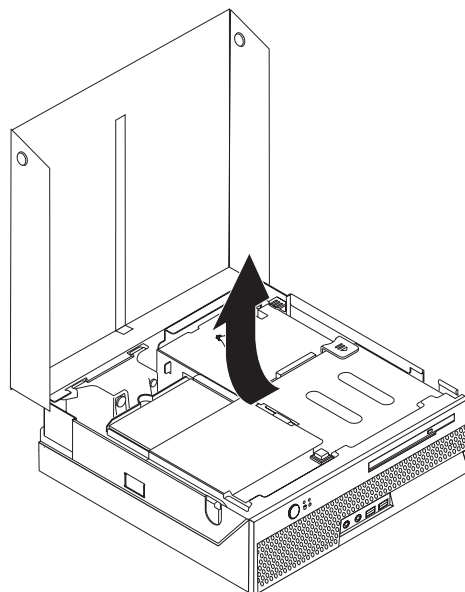
Výměna napájecího zdroje

Pozor

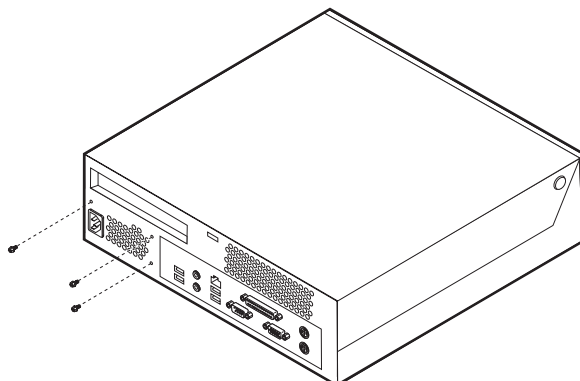
Nepokoušejte se otevřít počítač ani provádět jakoukoliv opravu, dokud si nepřečtete důležité bezpečnostní informace v *Úvodní příručce* přiložené k vašemu počítači nebo v publikaci *Hardware Maintenance Manual (HMM)* pro tento počítač. Kopie *Úvodní příručky* nebo publikace *HMM* získáte na webové adrese <http://www.lenovo.com/think/support>.

Tato část popisuje postup výměny napájecího zdroje.

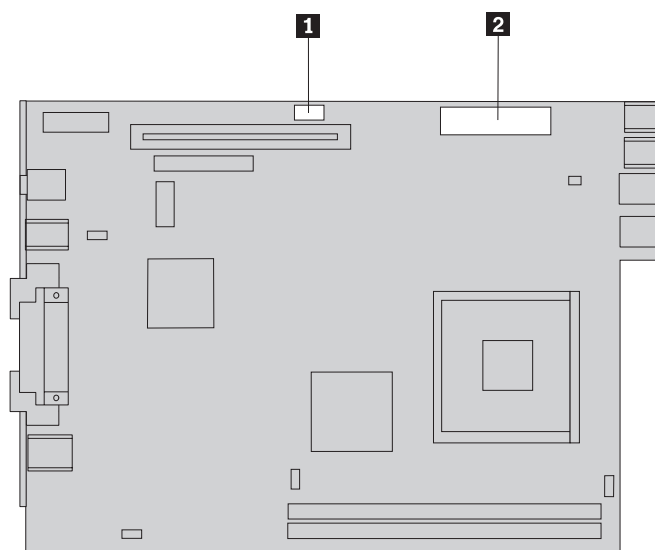
1. Otevřete kryt počítače. Další informace najdete v části “Otevření krytu” na stránce 5.
2. Vyklopte pozici jednotky směrem nahoru, abyste získali přístup k napájecímu zdroji.



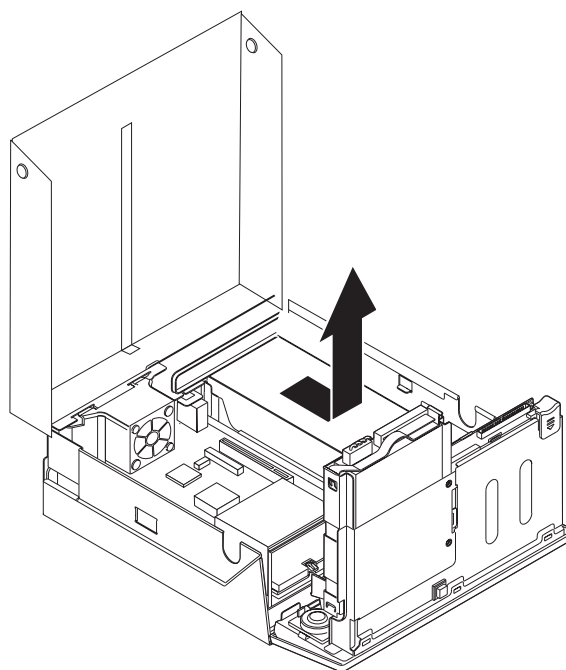
3. Vyměňte rozšiřující kartu PCI. Další informace najdete v části “Výměna adaptéru PCI” na stránce 22.
4. Vzadu na kostře počítače odstraňte čtyři šrouby, které zajišťují napájecí zdroj.



5. Odpojte kabely napájecího zdroje z konektorů základní desky **1** a **2** a ze všech jednotek.



6. Odpojte napájecí šňůry ze všech jednotek.
7. Vyjměte sestavu napájecího zdroje z počítače.



8. Novou sestavu napájecího zdroje nainstalujte do skříně počítače tak, aby otvory pro šrouby souhlasily s otvory na skříně počítače.

Poznámka: Používejte pouze dodané šrouby.

9. Přišroubujte opět všechny tři šrouby na zadní stěně, které přidrží sestavu napájecího zdroje.
10. Napájecí šňůry znovu připojte k jednotkám a k základní desce.
11. Znovu nainstalujte rozšiřující kartu PCI.
12. Dále postupujte podle návodu uvedeného v části “Dokončení výměny dílů” na stránce 27.

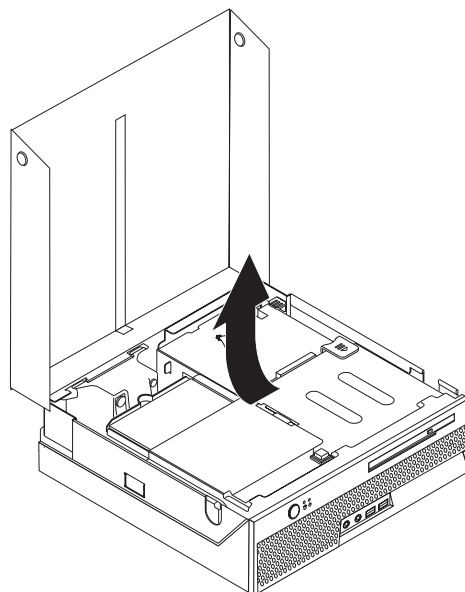
Výměna základní desky

Pozor

Nepokoušejte se otevřít počítač ani provádět jakoukoliv opravu, dokud si nepřečtete důležité bezpečnostní informace v *Úvodní příručce* přiložené k vašemu počítači nebo v publikaci *Hardware Maintenance Manual (HMM)* pro tento počítač. Kopie *Úvodní příručky* nebo publikace *HMM* získáte na webové adrese <http://www.lenovo.com/think/support>.

Tato část popisuje postup výměny základní desky.

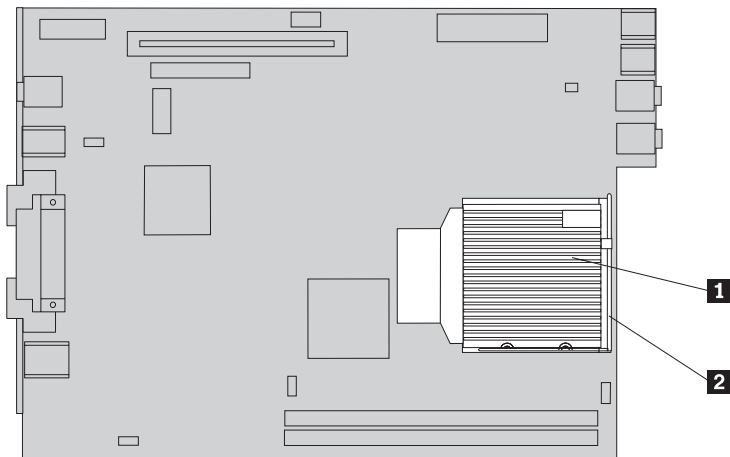
1. Otevřete kryt počítače. Další informace najdete v části “Otevření krytu” na stránce 5.
2. Vyklopte pozici jednotky směrem nahoru, abyste získali přístup k základní desce.



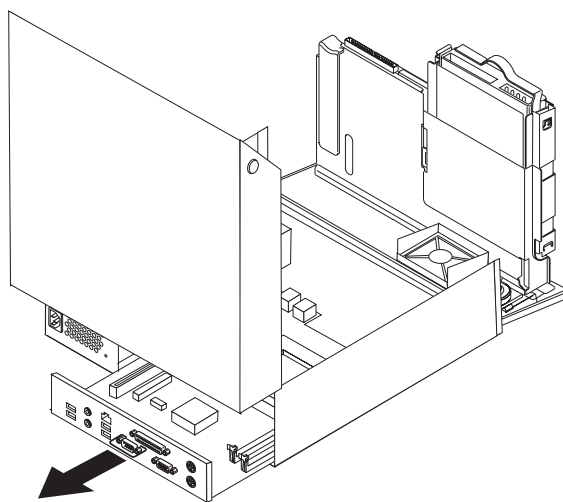
3. Vyměňte rozšiřující kartu PCI. Další informace najdete v části “Výměna adaptéru PCI” na stránce 22.
4. Vyhledejte sestavu zadního větráku a jeho konektor. Viz část “Umístění komponent” na stránce 3 a část “Schéma umístění dílů na základní desce” na stránce 4.
5. Odpojte kabel zadního větráku a vyjměte sestavu zadního větráku tak, že jej zvednete ze základní desky.
6. Pečlivě si zapamatujte místa pro připojení všech kabelů k základní desce. Při instalaci nové základní desky bude nezbytné všechny kabely znovu řádně zapojit.
7. Odpojte všechny kabely připojené k základní desce. Další informace najdete v části “Schéma umístění dílů na základní desce” na stránce 4.
8. Zaznamenejte si umístění paměťových modulů a vyjměte je z vadné základní desky. Další informace najdete v části “Výměna paměťového modulu” na stránce 20. Po vyjmutí paměťových modulů se opět vraťte na toto místo.

9. Vyměňte chladič **1** ze základní desky tak, že otočíte páčkou **2** přidržíjící chladič, dokud nebude ve zcela zdvižené pozici. Opatrně vyzvedněte chladič ze základní desky.

Poznámka: Položte chladič na bok na čistý rovný povrch tak, aby se teplovodivá hmota na spodní straně chladiče nedostala do styku s povrchem a nedošlo ke kontaminaci.

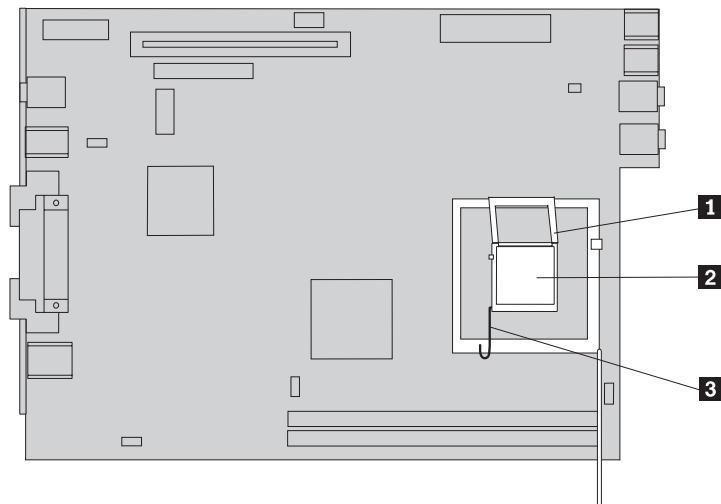


10. Použijte úchyt v zadní části základní desky a vytáhněte základní desku a přihrádku ze zadní části skříně.



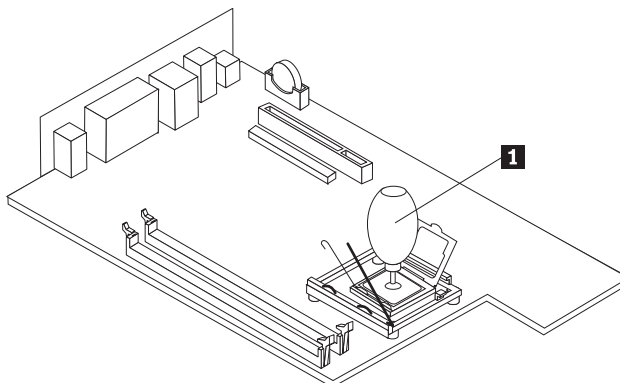
11. Položte vadnou základní desku vedle nové desky na čistý rovný povrch.

12. Chcete-li vyjmout mikroprocesor z vadné základní desky, uvolněte páčku **3** zajišťující mikroprocesor **2**, pak odklopte plechovou klapku mikroprocesoru **1** až do úplného otevření.



13. Pomocí přísavky **1** zdvihněte mikroprocesor ze soketu na základní desce rovně vzhůru a vyjměte jej.

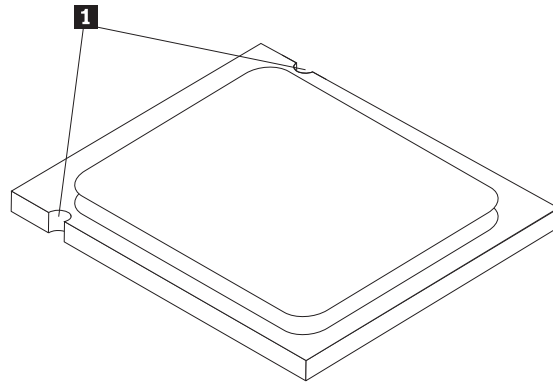
Poznámka: Pokud vyměňujete vadný mikroprocesor, dostanete přísavku s novým mikroprocesorem.



Důležité

Nedotýkejte se zlatých kontaktů na dolní straně mikroprocesoru. Pokud se musíte mikroprocesoru dotknout, dotýkejte se pouze jeho stran.

- a. Zapamatujte si orientaci výřezů **1** na mikroprocesoru. Je to důležité při instalaci mikroprocesoru do nové základní desky.

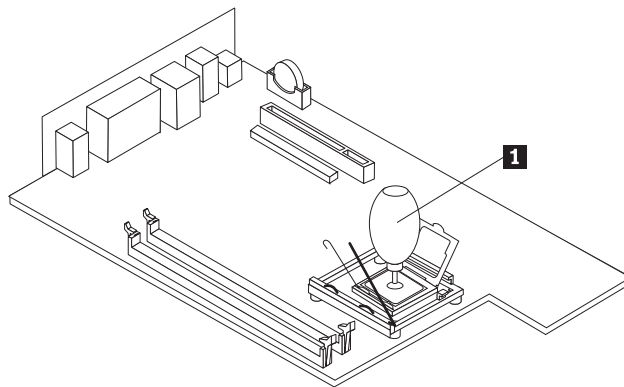


- b. Dejte pozor, abyste nic neupustili nebo neukápli na odkrytý soket. Všechny kontakty udržujte v naprosté čistotě.
14. Na nové základní desce uvolněte plechovou klapku mikroprocesoru, pak ji odklopte tak, aby byla úplně otevřená.
15. Nastavte mikroprocesor tak, aby jeho výřezy souhlasily s výstupky na soketu.

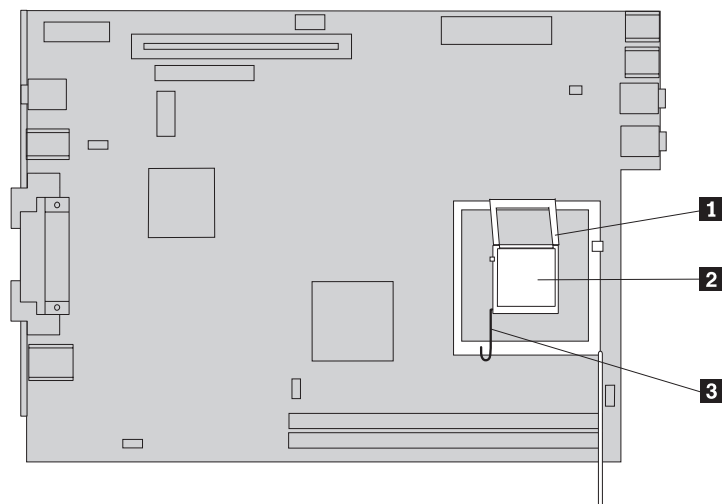
Důležité

Při instalaci mikroprocesoru do soketu dejte pozor, abyste jej nenaklonili. Mohly by se poškodit jeho kontakty.

16. Pomocí přísavky **1** spusíte mikroprocesor svisle dolů do soketu na nové základní desce.

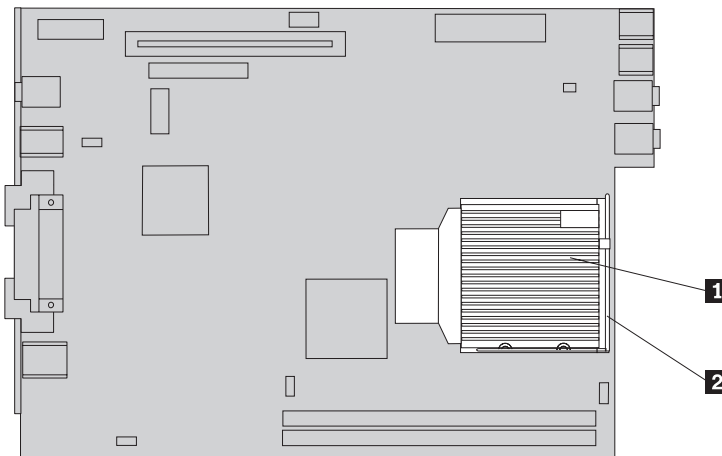


17. Sklapněte plechovou klapku mikroprocesoru **1** a pak spusťte páčku **3**, která klapku zajistí. Ujistěte se, že je páčka bezpečně zaklapnuta na místě.



Poznámka: Na nové základní desce bude na plechové klapce mikroprocesoru černý plastový kryt, který chrání socket. Poté, co zamknete mikroprocesor v pozici, odstraňte černý plastový kryt. Umístěte černý plastový kryt na patici mikroprocesoru vadné základní desky.

18. Nainstalujte novou základní desku a přihrádku do zadní části skříně a dbejte na to, aby správně dosedla na své místo.
19. Umístěte chladič **1** do příslušné pozice a sklapnutím páčky **2** chladič zajistěte.



20. Znovu nainstalujte paměťové moduly do nové základní desky na stejná místa, kde byly na vadné základní desce. Další informace najdete v části “Výměna paměťového modulu” na stránce 20.
21. Opět připojte všechny kabely, které jste odpojili od základní desky. Další informace najdete v části “Schéma umístění dílů na základní desce” na stránce 4.
22. Znovu nainstalujte odstraněnou rozšiřující kartu PCI. Další informace najdete v části “Výměna adaptéru PCI” na stránce 22.
23. Nainstalujte sestavu zadního větráku a jeho konektor.
24. Dále postupujte podle návodu uvedeného v části “Dokončení výměny dílů” na stránce 27.

Výměna mikroprocesoru

Pozor

Nepokoušejte se otevřít počítač ani provádět jakoukoliv opravu, dokud si nepřečtete důležité bezpečnostní informace v *Úvodní příručce* přiložené k vašemu počítači nebo v publikaci *Hardware Maintenance Manual (HMM)* pro tento počítač. Kopie *Úvodní příručky* nebo publikace *HMM* získáte na webové adrese <http://www.lenovo.com/think/support>.

S novým mikroprocesorem obdržíte i nový chladič a přísavku pro manipulaci. Je nutné, abyste s novým mikroprocesorem nainstalovali i tento nový chladič. Kdybyste s novým mikroprocesorem použili starý chladič, mohl by se počítač přehřívat a působit problémy.

Důležité

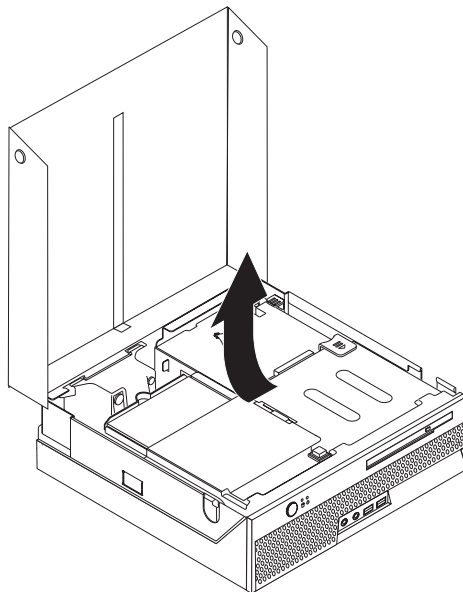
Nedotýkejte se zlatých kontaktů na dolní straně mikroprocesoru. K vyjmutí i k instalaci mikroprocesoru použijte přiloženou přísavku. Pokud se musíte mikroprocesoru dotknout, dotýkejte se pouze jeho stran.

Tato část popisuje postup výměny mikroprocesoru.

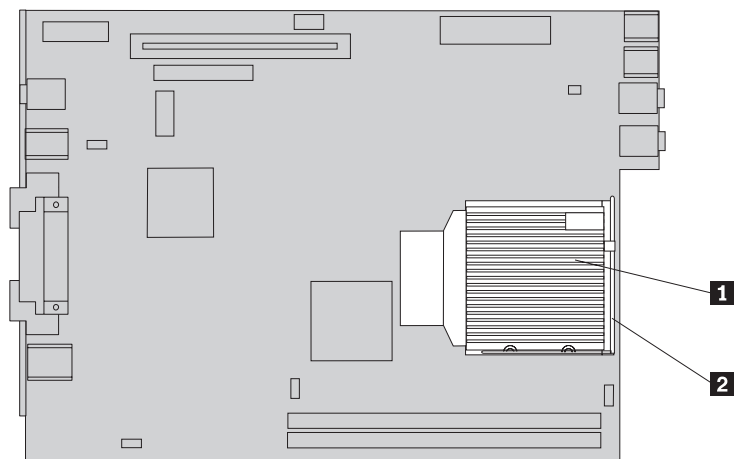
Důležité

Před vyjmutím mikroprocesoru ponechte počítač alespoň hodinu vypnutý, aby mohla vychladnout teplovodivá hmota mezi mikroprocesorem a chladičem.

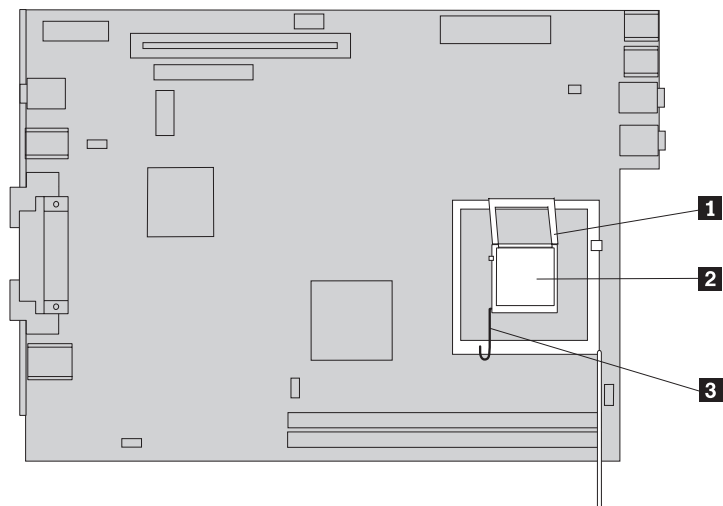
1. Otevřete kryt počítače. Další informace najdete v části “Otevření krytu” na stránce 5.
2. Vyklopte pozici jednotky směrem nahoru, abyste získali přístup k základní desce.



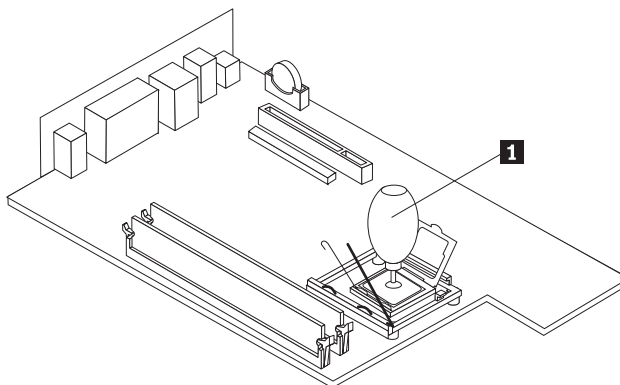
3. Vyhledejte konektor větráku mikroprocesoru na základní desce. Další informace najdete v části “Schéma umístění dílů na základní desce” na stránce 4.
4. Odpojte kabel větráku mikroprocesoru od základní desky.
5. Vyjměte chladič **1** ze základní desky tak, že otočíte páčkou **2** přidržující chladič, dokud nebude ve zcela zdvižené pozici. Opatrně vyzvedněte chladič ze základní desky.



6. Uvolněte páčku **3** zajišťující mikroprocesor **2**, pak pak odklopte plechovou klapku mikroprocesoru **1** až do úplného otevření.



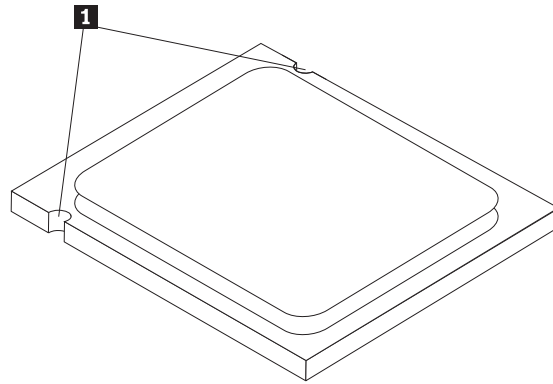
7. Pomocí přísavky **1** zdvihněte mikroprocesor ze soketu na základní desce rovně vzhůru a vyjměte jej.



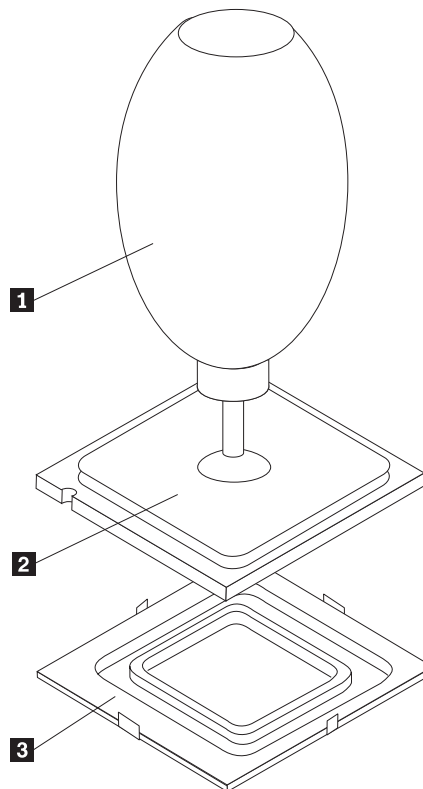
Důležité

Nedotýkejte se zlatých kontaktů na dolní straně mikroprocesoru. Pokud se musíte mikroprocesoru dotknout, dotýkejte se pouze jeho stran.

- a. Zapamatujte si orientaci výřezů **1** na mikroprocesoru. To je důležité při opětné instalaci mikroprocesoru do základní desky.



- b. Dejte pozor, abyste nic neupustili nebo neukápli na odkrytý soket. Všechny kontakty udržujte v naprosté čistotě.
8. Zkontrolujte, zda je páčka na plechové klapce mikroprocesoru zcela otevřená.
9. Uvolněte černý kryt **3**, který chrání zlaté kontakty na mikroprocesoru **2**, ale neodstraňujte jej. Použijte přísavku **1** ke zvednutí nového mikroprocesoru a pak zcela odstraňte černý kryt. Položte černý kryt na starý mikroprocesor.

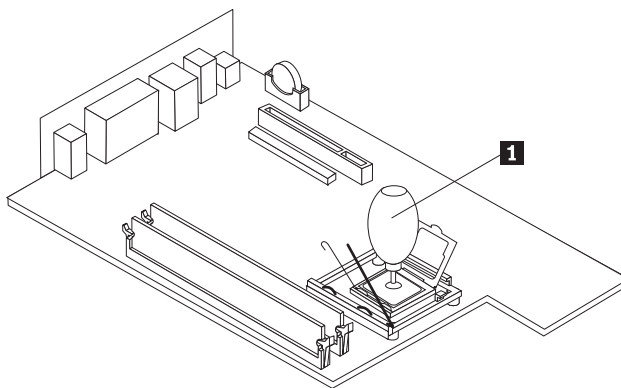


10. Nastavte mikroprocesor tak, aby jeho výřezy souhlasily s výstupky na soketu.

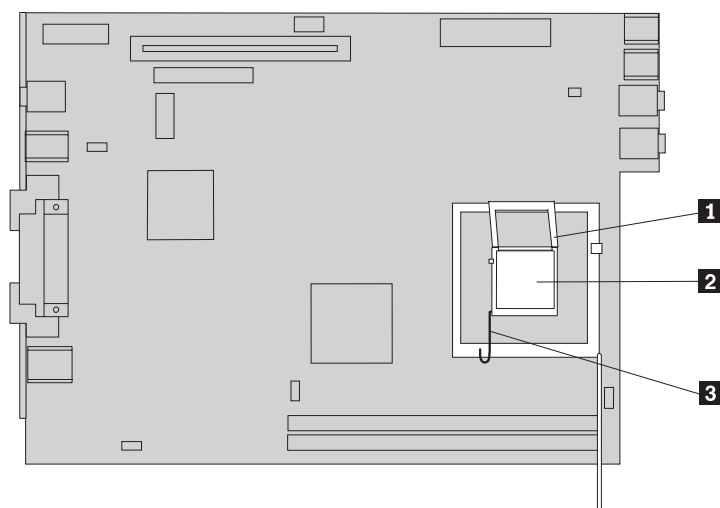
Důležité

Při instalaci mikroprocesoru do soketu dejte pozor, abyste jej nenaklonili. Mohly by se poškodit jeho kontakty.

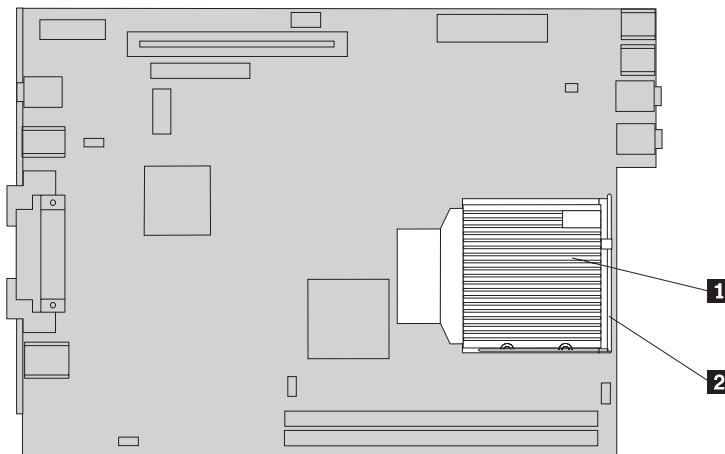
11. Pomocí přísavky **1** zasuňte mikroprocesor rovně dolů do soketu základní desky.



12. Sklopněte plechovou klapku mikroprocesoru **1** a pak spusíte páčku **3**, která klapku zajistí. Ujistěte se, že je páčka bezpečně zaklapnuta na místě.



13. Umístěte nový chladič **1** na místo a sklapnutím páčky **2** jej zajistěte.



14. Znovu připojte kabel větráku mikroprocesoru k základní desce.
15. Dále postupujte podle návodu uvedeného v části “Dokončení výměny dílů” na stránce 27.

Výměna jednotky pevného disku

Pozor

Nepokoušejte se otevřít počítač ani provádět jakoukoliv opravu, dokud si nepřečtete důležité bezpečnostní informace v *Úvodní příručce* přiložené k vašemu počítači nebo v publikaci *Hardware Maintenance Manual* (HMM) pro tento počítač. Kopie *Úvodní příručky* nebo publikace *HMM* získáte na webové adrese <http://www.lenovo.com/think/support>.

Tato část popisuje postup výměny jednotky pevného disku.

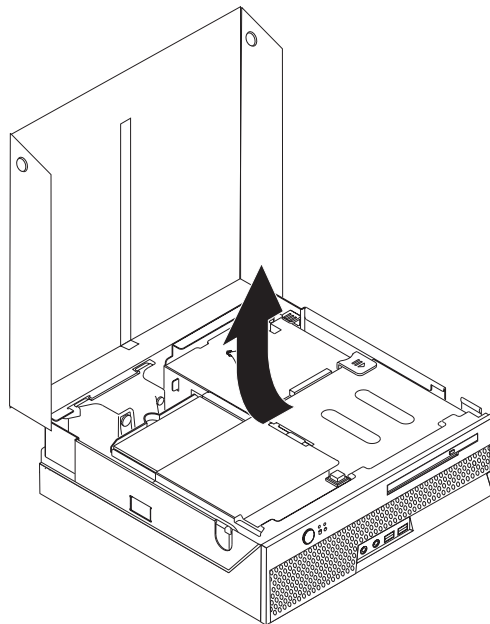
Důležité

S novým pevným diskem obdržíte také sadu disků CD-ROM *Product Recovery CD*. Tato sada disků *Product Recovery CD* vám umožní obnovit obsah pevného disku do stejného stavu, v němž byl v době dodávky počítače od výrobce. Další informace o obnově softwaru instalovaného od výrobce najdete v části “Obnova softwaru” ve vaší *Úvodní příručce*.

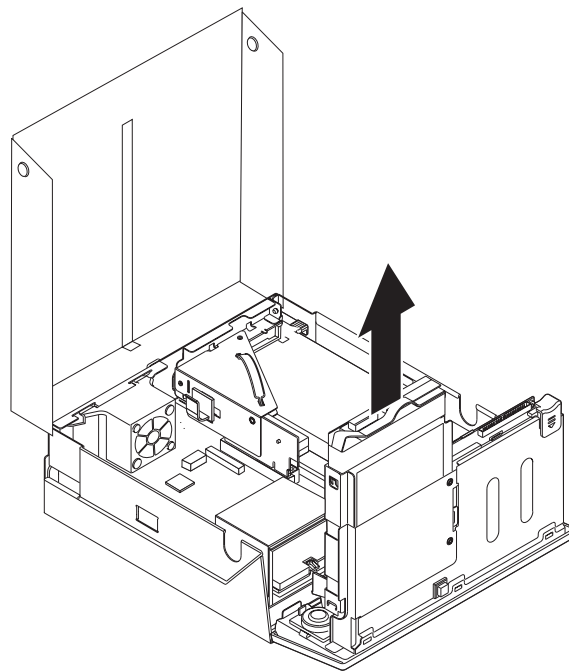
Výměnu jednotky pevného disku provedete takto:

1. Otevřete kryt počítače. Další informace najdete v části “Otevření krytu” na stránce 5.

2. Vyklopte pozici jednotky směrem nahoru, abyste získali přístup k jednotce pevného disku.

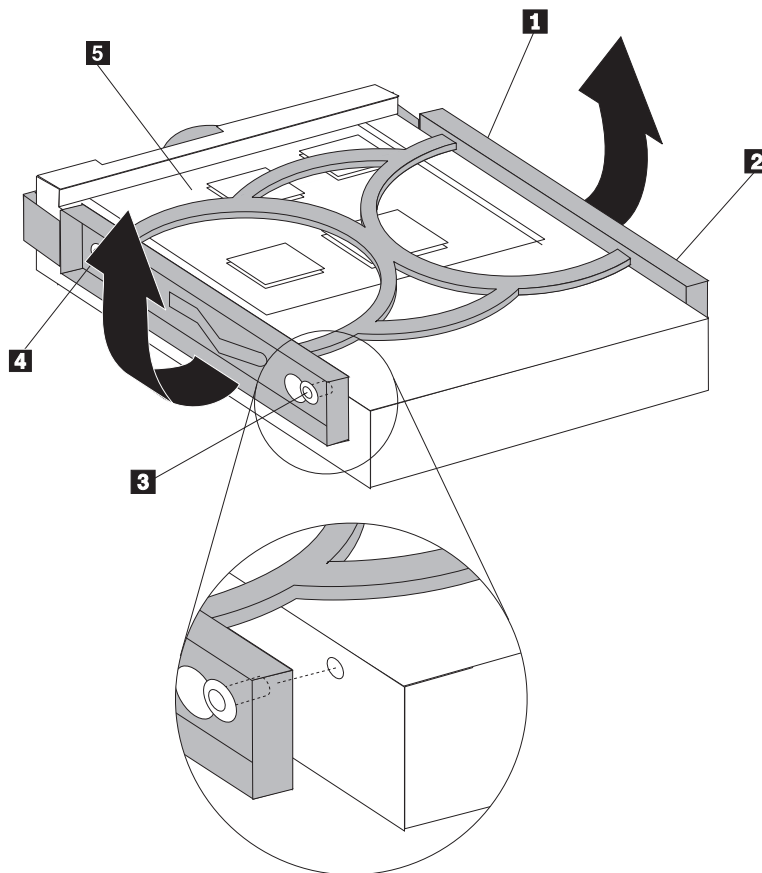


3. Odpojte datové kabely a napájecí šňůry ze zadní části pevného disku.
4. Zvedněte jednotku pevného disku a rámeček, abyste ji mohli vyjmout z pozice jednotky.



5. Vyměňte vadnou diskovou jednotku z modrého rámečku tak, že pružný rámeček dostatečně ohnete, aby se jednotka mohla vysunout.

6. Při instalaci nové jednotky pevného disku do modrého rámečku ohněte rámeček tak, aby piny **1** až **4** na rámečku zapadly do otvorů na jednotce pevného disku. Nedotýkejte se desky s obvody **5** na spodní straně diskové jednotky.



7. Zasuňte novou diskovou jednotku do příslušné pozice a zaklapněte ji na místo.
8. Připojte datové kabely a napájecí šňůry k zadní části jednotky pevného disku.
9. Dále postupujte podle návodu uvedeného v části “Dokončení výměny dílů” na stránce 27.

Výměna optické jednotky

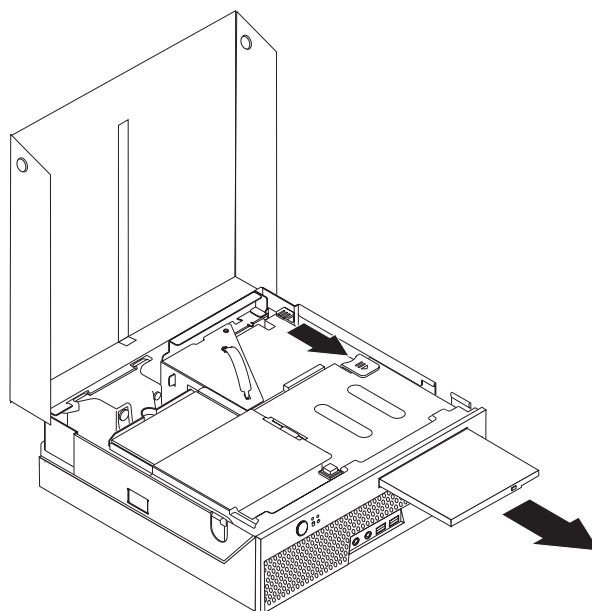
Pozor

Nepokoušejte se otevřít počítač ani provádět jakoukoliv opravu, dokud si nepřečtete důležité bezpečnostní informace v *Úvodní příručce* přiložené k vašemu počítači nebo v publikaci *Hardware Maintenance Manual (HMM)* pro tento počítač. Kopie *Úvodní příručky* nebo publikace *HMM* získáte na webové adrese <http://www.lenovo.com/think/support>.

Tato část popisuje postup výměny optické jednotky.

1. Otevřete kryt počítače. Další informace najdete v části “Otevření krytu” na stránce 5.

2. Stiskněte tlačítko pro vysunutí optické jednotky a vysuňte optickou jednotku z přední části počítače.



3. Zasuňte novou optickou jednotku do příslušné pozice a zaklapněte ji na místo.
4. Dále postupujte podle návodu uvedeného v části “Dokončení výměny dílů” na stránce 27.

Výměna paměťového modulu

Pozor

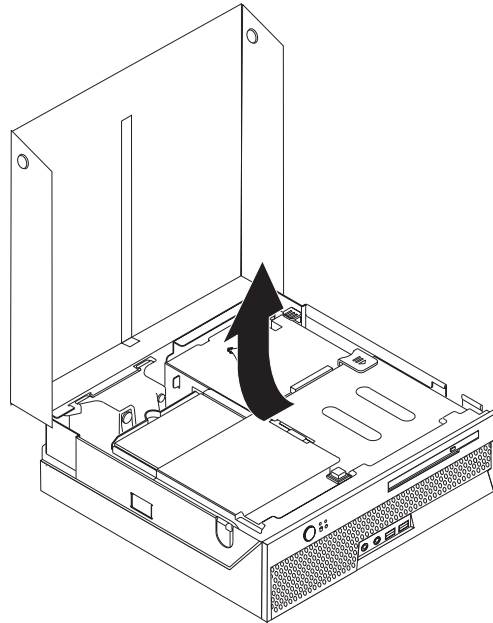
Nepokoušejte se otevřít počítač ani provádět jakoukoliv opravu, dokud si nepřečtete důležité bezpečnostní informace v *Úvodní příručce* přiložené k vašemu počítači nebo v publikaci *Hardware Maintenance Manual (HMM)* pro tento počítač. Kopie *Úvodní příručky* nebo publikace *HMM* získáte na webové adrese <http://www.lenovo.com/think/support>.

Tato část popisuje postup výměny paměťového modulu.

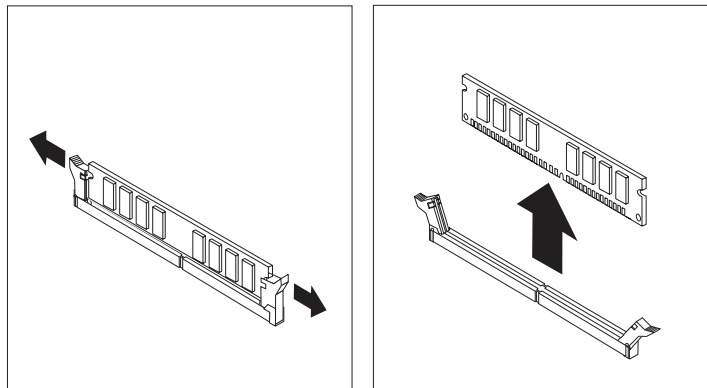
Poznámka: Váš počítač podporuje dva paměťové moduly.

1. Otevřete kryt počítače. Další informace najdete v části “Otevření krytu” na stránce 5.

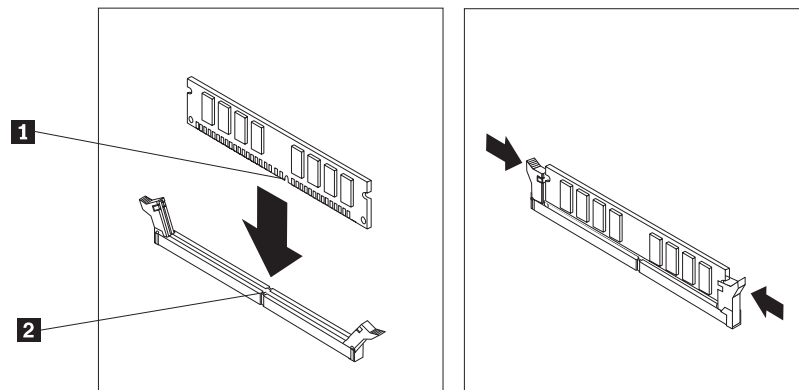
2. Vyklopte pozici jednotky směrem nahoru, abyste získali přístup k základní desce.



3. Odstraňte všechny díly, které by mohly bránit přístupu k paměťovým konektorům.
4. Vyměňte paměťový modul, který má být vyměněn, tak, že níže uvedeným způsobem otevřete přichytky.



5. Náhradní paměťový modul umístíte nad paměťový konektor. Ujistěte se, že výřez **1** na paměťovém modulu je správně zarovnan s výstupkem konektoru **2** na základní desce. Přitlačte paměťový modul směrem dolů do paměťového konektoru, dokud se jeho příchytky nezavřou.



6. Dále postupujte podle návodu uvedeného v části “Dokončení výměny dílů” na stránce 27.

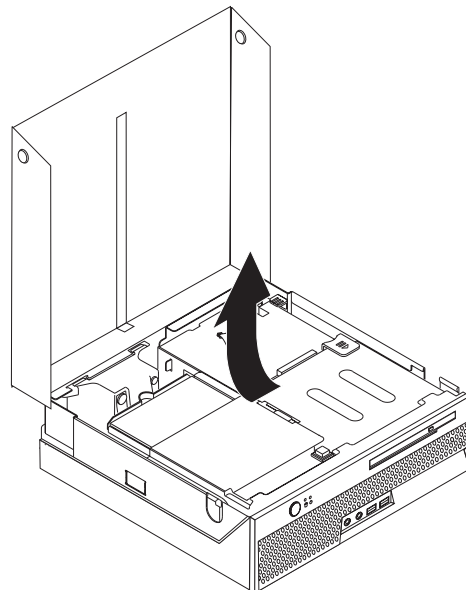
Výměna adaptéru PCI

Pozor

Nepokoušejte se otevřít počítač ani provádět jakoukoliv opravu, dokud si nepřečtete důležité bezpečnostní informace v *Úvodní příručce* přiložené k vašemu počítači nebo v publikaci *Hardware Maintenance Manual (HMM)* pro tento počítač. Kopie *Úvodní příručky* nebo publikace *HMM* získáte na webové adrese <http://www.lenovo.com/think/support>.

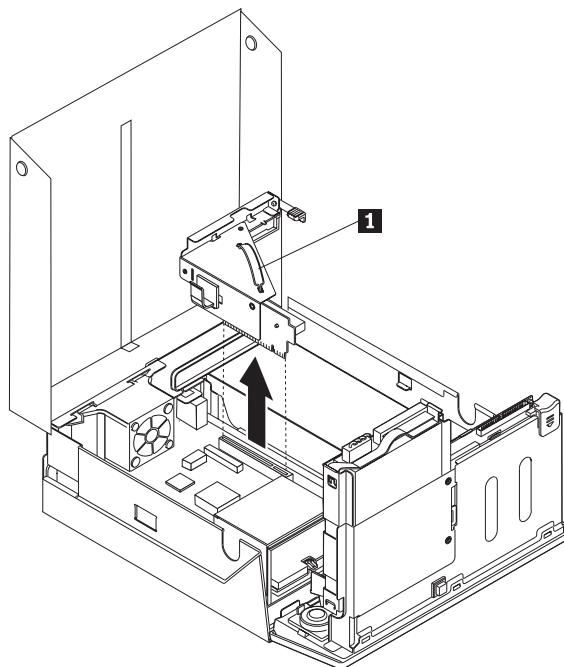
Tato část popisuje postup výměny adaptéru PCI.

1. Otevřete kryt počítače. Další informace najdete v části “Otevření krytu” na stránce 5.
2. Vyklopte pozici jednotky směrem nahoru, abyste získali přístup k základní desce.

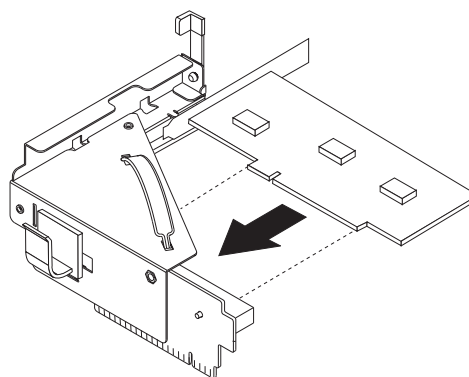


3. Vyhledejte svorku kabelu. Další informace najdete v části “Umístění komponent” na stránce 3.

4. Vyměte všechny kabely ze svorky připojené na rozšiřující kartě PCI.
5. Zatažením za modrý úchyt **1** směrem nahoru vytáhněte rozšiřující kartu PCI z počítače.



6. Vyklepnete západku adaptéru směrem vzhůru a vyjměte vadný adaptér.
7. Vyměte nový adaptér z antistatického obalu.
8. Nainstalujte nový adaptér do rozšiřujícího konektoru v kartě PCI.



9. Přiklopte západku adaptéru dolů a zajistěte adaptér.
10. Znovu nainstalujte rozšiřující kartu PCI do základní desky.
11. Dále postupujte podle návodu uvedeného v části “Dokončení výměny dílů” na stránce 27.

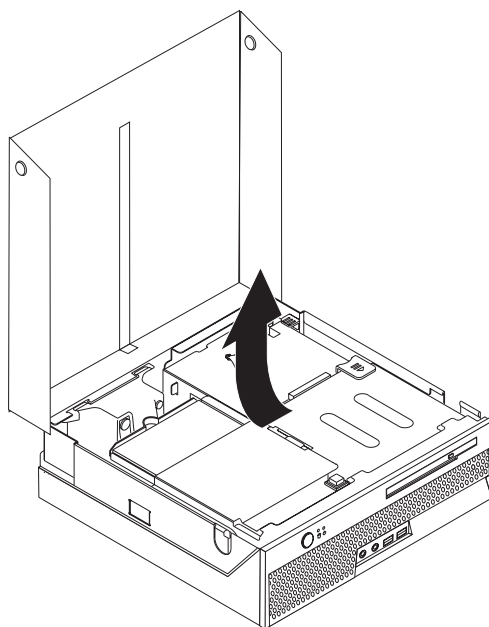
Výměna vnitřního reproduktoru

Pozor

Nepokoušejte se otevřít počítač ani provádět jakoukoliv opravu, dokud si nepřečtete důležité bezpečnostní informace v *Úvodní příručce* přiložené k vašemu počítači nebo v publikaci *Hardware Maintenance Manual (HMM)* pro tento počítač. Kopie *Úvodní příručky* nebo publikace *HMM* získáte na webové adrese <http://www.lenovo.com/think/support>.

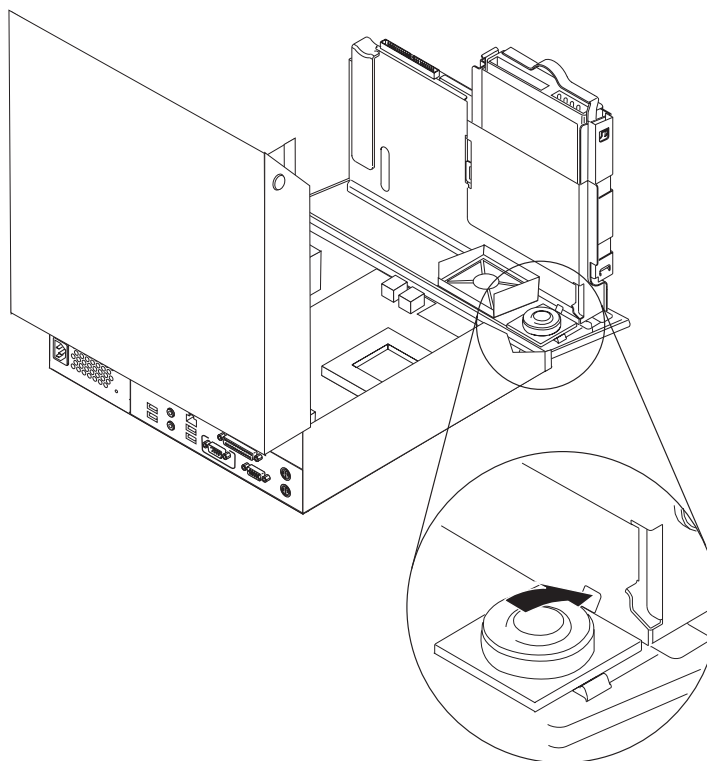
Tato část popisuje postup výměny interního reproduktoru.

1. Otevřete kryt počítače. Další informace najdete v části “Otevření krytu” na stránce 5.
2. Vyklopte sestavu pozice jednotky směrem nahoru, abyste měli přístup ke konektoru reproduktoru.



3. Vyhledejte konektor reproduktoru na základní desce. Další informace najdete v části “Schéma umístění dílů na základní desce” na stránce 4.
4. Odpojte kabel reproduktoru od základní desky.
5. Při vyjímání reproduktoru z počítače stiskněte kovovou příchytку znázorněnou na obrázku.

Poznámka: Možná budete potřebovat plochý šroubovák, kterým byste mohli jemně odpáčit reproduktor od kovových příchyttek, které jej zajišťují.



6. Vložte dolní část nového reproduktoru do kovových příchytek a přiklopte jeho horní část dolů, až zaklapne na své místo.
7. Připojte kabel reproduktoru k základní desce. Další informace najdete v části “Schéma umístění dílů na základní desce” na stránce 4.
8. Dále postupujte podle návodu uvedeného v části “Dokončení výměny dílů” na stránce 27.

Výměna klávesnice

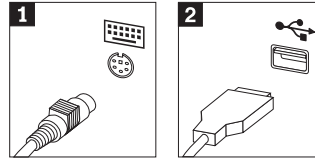
Pozor

Nepokoušejte se otevřít počítač ani provádět jakoukoliv opravu, dokud si nepřečtete důležité bezpečnostní informace v *Úvodní příručce* přiložené k vašemu počítači nebo v publikaci *Hardware Maintenance Manual* (HMM) pro tento počítač. Kopie *Úvodní příručky* nebo publikace *HMM* získáte na webové adrese <http://www.lenovo.com/think/support>.

Tato část popisuje postup výměny klávesnice.

1. Vyjměte veškerá média (diskety, CD nebo pásky) z jednotek, ukončete operační systém a vypněte všechna připojená zařízení.
2. Odpojte všechny napájecí kabely ze zásuvek.
3. Podívejte se, kde je umístěn konektor pro klávesnici.

Poznámka: Vaše klávesnice může být připojena ke standardnímu konektoru klávesnice **1** nebo ke konektoru USB **2**. Řiďte se pokyny v části “Umístění konektorů na zadní straně počítače” na stránce 2 nebo v části “Umístění konektorů na čelní straně počítače” na stránce 1 podle toho, kam je vaše klávesnice připojena.



4. Odpojte kabel vadné klávesnice od počítače.
5. Připojte novou klávesnici k příslušnému konektoru na počítači.
6. Dále postupujte podle návodu uvedeného v části “Dokončení výměny dílů” na stránce 27.

Výměna myši

Pozor

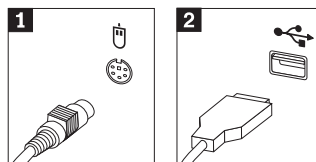
Nepokoušejte se otevřít počítač ani provádět jakoukoliv opravu, dokud si nepřečtete důležité bezpečnostní informace v *Úvodní příručce* přiložené k vašemu počítači nebo v publikaci *Hardware Maintenance Manual (HMM)* pro tento počítač. Kopie *Úvodní příručky* nebo publikace *HMM* získáte na webové adrese <http://www.lenovo.com/think/support>.

Tato část popisuje postup výměny myši.

1. Vyměňte veškerá média (diskety, CD nebo pásky) z jednotek, ukončete operační systém a vypněte všechna připojená zařízení.
2. Odpojte všechny napájecí kabely ze zásuvek.

3. Podívejte se, kde je umístěn konektor pro myš.

Poznámka: Vaše myš může být připojena ke standardnímu konektoru myši **1** nebo ke konektoru USB **2**. Řiďte se pokyny v části “Umístění konektorů na zadní straně počítače” na stránce 2 nebo v části “Umístění konektorů na čelní straně počítače” na stránce 1 podle toho, kam je vaše myš připojena.

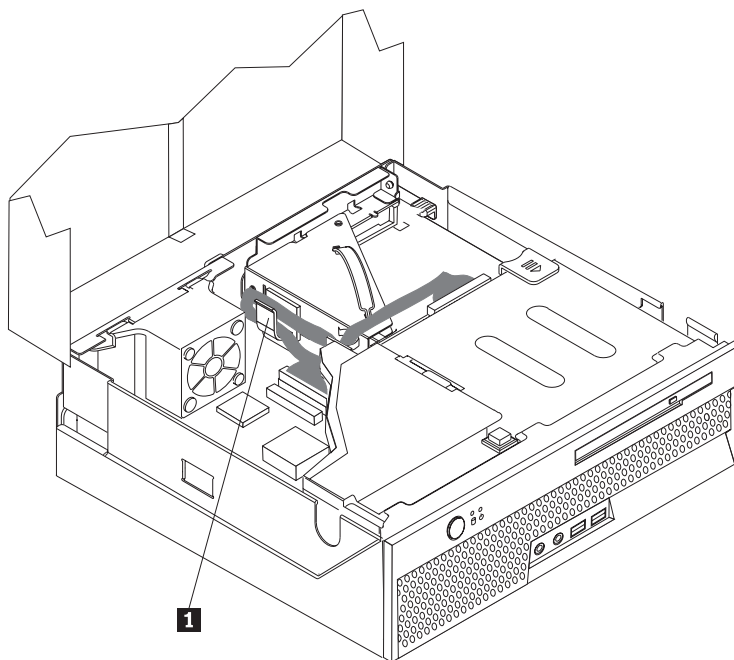


4. Odpojte kabel vadné myši od počítače.
5. Připojte novou myš k příslušnému konektoru na počítači.
6. Dále postupujte podle návodu uvedeného v části “Dokončení výměny dílů”.

Dokončení výměny dílů

Po výměně dílů je třeba nainstalovat zpět kryt a znovu připojit veškeré kabely včetně telefonních linek a napájecích šňůr. Také, v závislosti na vyměňovaném dílu, bude možná třeba potvrdit aktualizované informace v programu Setup Utility.

1. Dbejte na to, aby všechny komponenty byly správně namontovány a aby v počítači nezůstalo žádné nářadí ani šroubky.
2. Odstraňte veškeré kabely, které by mohly bránit v instalaci krytu.
3. Zasuňte pozici jednotky dolů.
4. Zkontrolujte, že jsou kabely správně vedeny skrz svorku kabelu **1**.



5. Zavřete kryt počítače.
6. Je-li váš počítač umístěn ve svislé poloze, připojte stojan na podlahu.

Upozornění: Chcete-li zabránit přehřátí a možnému poškození komponent počítače, nezapomeňte k počítači, který má být ve svislé poloze, vždy připevnit stojan na podlahu.

7. Externí kabely a napájecí šňůry znovu připojte k počítači. Další informace najdete v části “Umístění konektorů na zadní straně počítače” na stránce 2.
8. Jestliže vyměňujete základní desku, musíte aktualizovat (flash) systém BIOS postupem uvedeným v části “Aktualizace (flash) systému BIOS z diskety nebo disku CD-ROM”.
9. Chcete-li aktualizovat svoji konfiguraci, přečtěte si část “Spouštění programu Setup Utility” v publikaci *Úvodní příručka*, kterou jste obdrželi s počítačem.

Aktualizace (flash) systému BIOS z diskety nebo disku CD-ROM

Důležité

Pomocí programu Setup Utility si zobrazte informace o systému. Viz kapitola o spouštění programu Setup Utility v *Úvodní příručce*. Jestliže se sériové číslo a typ/model počítače uvedené v hlavním menu neshodují s údaji na štítku vašeho počítače, musíte aktualizovat (flash) systém BIOS, abyste změnil toto sériové číslo a typ/model.

K aktualizaci (flash) systému BIOS z diskety nebo disku CD-ROM použijte tento postup:

Poznámka: K aktualizaci (flash) systému BIOS je zapotřebí volitelná disketová jednotka USB:

1. Do disketové jednotky nebo optického zařízení vložte disketu nebo CD-ROM s aktualizací (flash) systémových programů. Aktualizace systémových programů jsou dostupné na adrese <http://www.lenovo.com/think/support/> v síti WWW.
2. Zapněte počítač. Je-li již zapnutý, je třeba jej vypnout a znovu zapnout. Poté se spustí aktualizace.
3. Při dotazu na volbu jazyka napište z numerické klávesnice číslo, které odpovídá požadovanému jazyku, a stiskněte klávesu Enter.
4. Na výzvu ke změně sériového čísla stiskněte Y.
5. Napište sedmimístné sériové číslo svého počítače a stiskněte klávesu Enter.
6. Na výzvu ke změně typu/modelu počítače stiskněte Y.
7. Napište sedmiznakové označení typu/modelu svého počítače a stiskněte klávesu Enter.
8. Aktualizaci dokončete podle instrukcí na obrazovce.

Dodatek. Poznámky

Lenovo nemusí produkty, služby a funkce popsané v tomto dokumentu nabízet ve všech zemích. Informace o produktech a službách, které jsou momentálně ve Vaší zemi dostupné, můžete získat od zástupce Lenovo pro vaši oblast. Žádný z odkazů na produkty, programové vybavení nebo služby není zamýšlen jako tvrzení, že lze použít pouze tyto produkty, programové vybavení nebo služby Lenovo. Použití lze libovolně funkčně ekvivalentní produkty, programové vybavení nebo služby, které neporušují žádná práva Lenovo na duševní vlastnictví. Za vyhodnocení a ověření činnosti libovolného produktu, programu či služby jiného výrobce než Lenovo však odpovídá uživatel.

Lenovo může mít patenty nebo podané žádosti o patent, které zahrnují předmět tohoto dokumentu. Vlastnictví tohoto dokumentu Vám nedává žádná práva k těmto patentům. Písemné žádosti o licenci můžete posílat na adresu:

*Lenovo (United States), Inc.
500 Park Offices Drive, Hwy. 54
Research Triangle Park, NC 27709
U.S.A.
Upozornění: Lenovo Director of Licensing*

LENOVO GROUP LTD. POSKYTUJE TUTO PUBLIKACI "JAK JE" (AS IS), BEZ JAKÝCHKOLIV ZÁRUK, VYJÁDRĚNÝCH NEBO ODVOZENÝCH, VČETNĚ, BEZ OMEZENÍ, ODVOZENÉ ZÁRUKY NEPORUŠOVÁNÍ PRÁV TŘETÍCH STRAN, ZÁRUKY PRODEJNOSTI NEBO VHODNOSTI PRO URČITÝ ÚČEL. Některé právní řády nepřipouštějí omezení či vyloučení vyjádřených nebo odvozených záruk v určitých transakcích, a proto se na Vás toto prohlášení nemusí vztahovat.

Tato publikace může obsahovat technické nepřesnosti nebo typografické chyby. Informace zde uvedené jsou pravidelně aktualizovány a v příštích vydáních této publikace již budou tyto změny zahrnuty. Lenovo má právo kdykoliv bez upozornění zdokonalovat nebo měnit produkty a programy popsané v této publikaci.

Produkty popsané v tomto dokumentu nejsou určeny pro použití v implantátech nebo jiných aplikacích pro podporu životních funkcí, kde by selhání mohlo způsobit úraz nebo úmrtí osob. Údaje obsažené v tomto dokumentu neovlivňují a nemění specifikace produktů Lenovo a záruky na ně. Nic v tomto dokumentu nesmí být považováno za vyjádřené nebo odvozené licence nebo nárok na odškodnění na základě práv na duševní vlastnictví Lenovo nebo třetích stran. Všechny informace v tomto dokumentu byly získány ve specifických prostředích a jsou prezentovány jako příklady. Výsledky získané v jiných prostředích se mohou lišit.

Lenovo může, pokud to považuje za vhodné, používat nebo distribuovat libovolné informace, které jí poskytnete, aniž by tím vznikl jakýkoliv závazek Lenovo vůči Vám.

Jakékoliv odkazy v této publikaci na webové stránky jiných společností než Lenovo jsou poskytovány pouze pro větší pohodlí uživatele a nemohou být žádným způsobem vykládány jako doporučení těchto webových stránek ze strany Lenovo. Materiály obsažené na takových webových stránkách nejsou součástí materiálů tohoto produktu Lenovo a mohou být používány pouze na vlastní riziko.

Jakékoliv údaje o výkonnosti obsažené v této publikaci byly zjištěny v řízeném prostředí. Výsledky získané v jakémkoliv jiném operačním prostředí se proto mohou výrazně lišit. Některá měření mohla být prováděna na vývojových verzích systémů a není zaručeno, že tato měření budou stejná i na běžně dostupných systémech. Některé údaje mohly být navíc

zjištěny pomocí extrapolace. Skutečné výsledky se mohou lišit. Čtenáři tohoto dokumentu by měli zjistit použitelné údaje pro své specifické prostředí.

Poznámka k televiznímu výstupu

Tyto poznámky se vztahují na modely, které mají výrobcem instalovanou funkci televizního výstupu.

Tento produkt zahrnuje technologii ochrany autorských práv prostřednictvím ochrany určitých patentových práv a jiných práv na duševní vlastnictví, kterými v USA disponuje společnost Macrovision Corporation a další vlastníci autorských práv. Užívání této technologie ochrany autorských práv musí být oprávněno ze strany společnosti Macrovision Corporation a je omezeno pouze na použití pro domácí nebo jiné omezené prohlížení, pokud společnost Macrovision Corporation výslovně nestanoví jinak. Zpětný překlad nebo kompilace jsou zakázány.

Ochranné známky

Následující názvy jsou ochrannými známkami společnosti Lenovo ve Spojených státech a případně v dalších jiných zemích:

Lenovo
ThinkCentre
ThinkPad

IBM je ochranná známka společnosti International Business Machines Corporation ve Spojených státech a případně v dalších jiných zemích.

Ostatní názvy společností, výrobků nebo služeb mohou být ochrannými známkami nebo servisními značkami jiných firem.

ThinkCentre

Číslo položky: 39J8100

Vytištěno v Dánsku společností IBM Danmark A/S.

(1P) P/N: 39J8100

