

Οδηγός Αντικατάστασης

Υλικού Εξοπλισμού

Τύποι 8104, 8105, 8106, 8107

Τύποι 8108, 8109, 8117, 8118

Τύποι 8119, 8120, 8121

Οδηγός Αντικατάστασης

Υλικού Εξοπλισμού

Τύποι 8104, 8105, 8106, 8107

Τύποι 8108, 8109, 8117, 8118

Τύποι 8119, 8120, 8121

Δεύτερη Έκδοση (Μάιος 2005)

© Copyright Lenovo 2005.

Portions © Copyright International Business Machines Corporation 2005.

Με την επιφύλαξη παντός δικαιώματος.

Περιεχόμενα

Επισκόπηση v

Πληροφορίες για την ασφάλεια κατά την αντικατάσταση μονάδων CRU	v
Πληροφορίες για την ασφάλεια κατά την αντικατάσταση μονάδων FRU	v
Πρόσθετοι πόροι πληροφοριών	v
Απαραίτητα εργαλεία	vi
Χειρισμός συσκευών ευαίσθητων στο στατικό ηλεκτρισμό.	vi

Κεφάλαιο 1. Θέσεις. 1

Εντοπισμός υποδοχών στην πρόσοψη του υπολογιστή	1
Εντοπισμός υποδοχών στο πίσω μέρος του υπολογιστή	2
Εντοπισμός εξαρτημάτων	3
Αναγνώριση εξαρτημάτων στην πλακέτα συστήματος.	4

Κεφάλαιο 2. Αντικατάσταση υλικού εξοπλισμού 5

Άνοιγμα του καλύμματος.	5
Αντικατάσταση του τροφοδοτικού	6
Αντικατάσταση της πλακέτας συστήματος	8
Αντικατάσταση του μικροεπεξεργαστή	13
Αντικατάσταση της μονάδας σκληρού δίσκου	19
Αντικατάσταση της μονάδας οπτικού δίσκου	21
Αντικατάσταση κάρτας μνήμης	22
Αντικατάσταση κάρτας PCI	24
Αντικατάσταση του εσωτερικού ηχείου.	26
Αντικατάσταση του πληκτρολογίου	27
Αντικατάσταση του ποντικιού.	28
Ολοκλήρωση της αντικατάστασης υλικού εξοπλισμού	29
Ενημέρωση του BIOS από δισκέτα ή CD-ROM	30

Παράρτημα. Σημειώσεις 31

Σημείωση σχετικά με την έξοδο τηλεόρασης	32
Εμπορικά σήματα	32

Επισκόπηση

Ο συγκεκριμένος οδηγός μπορεί να χρησιμοποιηθεί από πελάτες που επιθυμούν να αντικαταστήσουν "Μονάδες αντικαθιστώμενες από τον πελάτη" (Customer Replaceable Units - CRU) καθώς και από εκπαιδευμένους υπαλλήλους που επιθυμούν να αντικαταστήσουν "Μονάδες αντικαθιστώμενες στις εγκαταστάσεις του πελάτη" (Field Replaceable Units - FRU). Σε αυτό το έγγραφο οι μονάδες CRU και FRU θα αναφέρονται ως εξαρτήματα.

Σε αυτό τον οδηγό δεν περιλαμβάνονται διαδικασίες αντικατάστασης για όλα τα εξαρτήματα. Θεωρείται δεδομένο ότι η αντικατάσταση καλωδίων, διακοπών και ορισμένων μηχανικών εξαρτημάτων μπορεί να πραγματοποιηθεί από εκπαιδευμένο προσωπικό χωρίς να υπάρχει ανάγκη για αναλυτικές πληροφορίες.

Ο οδηγός περιέχει οδηγίες για την αντικατάσταση των ακόλουθων εξαρτημάτων:

Σημείωση: Χρησιμοποιήστε μόνο εξαρτήματα που παρέχονται από την Lenovo.

- Τροφοδοτικό
- Πλακέτα συστήματος
- Μικροεπεξεργαστής
- Μονάδα σκληρού δίσκου
- Μονάδα οπτικού δίσκου
- Κάρτα μνήμης
- Κάρτα PCI
- Εσωτερικό ηχείο
- Πληκτρολόγιο
- Ποντίκι

Πληροφορίες για την ασφάλεια κατά την αντικατάσταση μονάδων CRU

Μην ανοίξετε τον υπολογιστή και μην επιχειρήσετε οποιαδήποτε επισκευή πριν διαβάσετε τις "Σημαντικές πληροφορίες ασφάλειας" στον *Οδηγό Αναφοράς* που συνοδεύει τον υπολογιστή. Για να αποκτήσετε ένα αντίγραφο του *Οδηγού Αναφοράς* επισκεφτείτε την ιστοσελίδα <http://www.lenovo.com/think/support/>.

Πληροφορίες για την ασφάλεια κατά την αντικατάσταση μονάδων FRU

Μην ανοίξετε τον υπολογιστή και μην επιχειρήσετε οποιαδήποτε επισκευή πριν διαβάσετε τις "Σημαντικές πληροφορίες ασφάλειας" στο εγχειρίδιο *Hardware Maintenance Manual* (HMM) του υπολογιστή σας. Για να αποκτήσετε ένα αντίγραφο του εγχειριδίου *HMM*, επισκεφτείτε την ιστοσελίδα <http://www.lenovo.com/think/support/>.

Πρόσθετοι πόροι πληροφοριών

Αν έχετε πρόσβαση στο Internet, μπορείτε να βρείτε τις τελευταίες πληροφορίες για τον υπολογιστή σας στο World Wide Web.

Μπορείτε να βρείτε τις ακόλουθες πληροφορίες:

- Οδηγίες για την αφαίρεση και εγκατάσταση Μονάδων Αντικαθιστώμενων από τον Πελάτη (Customer Replaceable Units - CRU)

- Αρχεία βίντεο σχετικά με την αφαίρεση και εγκατάσταση Μονάδων Αντικαθιστώμενων από τον Πελάτη (Customer Replaceable Units - CRU)
- Δημοσιεύσεις
- Πληροφορίες για την αντιμετώπιση προβλημάτων
- Πληροφορίες για εξαρτήματα
- Προγράμματα οδήγησης και άλλα προγράμματα προς μεταφόρτωση
- Διασυνδέσεις με άλλες χρήσιμες πηγές πληροφοριών
- Λίστα τηλεφώνων υποστήριξης

Αυτές οι πληροφορίες βρίσκονται στην ιστοσελίδα <http://www.lenovo.com/think/support/>.

Απαραίτητα εργαλεία

Για να αντικαταστήσετε ορισμένα εξαρτήματα του υπολογιστή σας, θα χρειαστείτε κατσαβίδι με επίπεδη μύτη ή κατσαβίδι τύπου Phillips.

Χειρισμός συσκευών ευαίσθητων στο στατικό ηλεκτρισμό

Ο στατικός ηλεκτρισμός, παρότι είναι ακίνδυνος για τους ανθρώπους, μπορεί να προκαλέσει σοβαρές βλάβες στα λειτουργικά μέρη και τα εξαρτήματα του υπολογιστή.

Κατά την αντικατάσταση ενός εξαρτήματος, μην ανοίξετε τη συσκευασία προστασίας από στατικό ηλεκτρισμό η οποία περιέχει το νέο εξάρτημα μέχρι να αφαιρέσετε το ελαττωματικό εξάρτημα από τον υπολογιστή και να είστε έτοιμοι να εγκαταστήσετε το νέο εξάρτημα.

Όταν μεταχειρίζεστε εξαρτήματα και άλλα λειτουργικά μέρη του υπολογιστή, να λαμβάνετε τις ακόλουθες προφυλάξεις για να αποφύγετε την πρόκληση ζημιάς από στατικό ηλεκτρισμό:

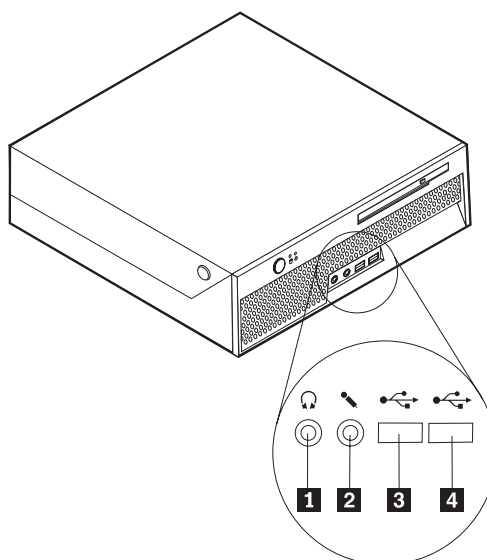
- Περιορίστε τις κινήσεις σας. Οι κινήσεις μπορούν να προκαλέσουν τη συσσώρευση στατικού ηλεκτρισμού γύρω σας.
- Να χειρίζεστε πάντα τα εξαρτήματα και άλλα λειτουργικά μέρη με προσοχή. Πιάνετε τις κάρτες, τις πλακέτες συστήματος, τους μικροεπεξεργαστές και τις κάρτες μνήμης από τις άκρες. Ποτέ μην αγγίζετε εκτεθειμένα κυκλώματα.
- Μην αφήνετε άλλους να αγγίζουν τα εξαρτήματα και άλλα λειτουργικά μέρη.
- Πριν εγκαταστήσετε ένα νέο εξάρτημα, ακουμπήστε την προστατευτική συσκευασία του σε ένα μεταλλικό κάλυμμα θύρας ή σε άλλη άβαφη μεταλλική επιφάνεια του υπολογιστή για τουλάχιστον δύο δευτερόλεπτα. Με τον τρόπο αυτό μειώνεται ο στατικός ηλεκτρισμός στη συσκευασία και στο σώμα σας.
- Αν είναι δυνατό, εγκαταστήστε το εξάρτημα αμέσως μόλις το αφαιρέσετε από τη συσκευασία, χωρίς να το ακουμπήσετε πουθενά. Αν αυτό δεν είναι δυνατό, τοποθετήστε την προστατευτική συσκευασία σε μια λεία και επίπεδη επιφάνεια και τοποθετήστε το εξάρτημα επάνω της.
- Μην τοποθετήσετε το εξάρτημα επάνω στο κάλυμμα του υπολογιστή ή σε άλλη μεταλλική επιφάνεια.

Κεφάλαιο 1. Θέσεις

Σε αυτό το κεφάλαιο παρέχονται εικόνες οι οποίες θα σας βοηθήσουν να εντοπίσετε τις υποδοχές, τα στοιχεία ελέγχου και τα εξαρτήματα του υπολογιστή. Για πληροφορίες σχετικά με το άνοιγμα του καλύμματος, ανατρέξτε στην ενότητα “Άνοιγμα του καλύμματος” στη σελίδα 5.

Εντοπισμός υποδοχών στην πρόσοψη του υπολογιστή

Στην ακόλουθη εικόνα μπορείτε να δείτε τη θέση των υποδοχών που βρίσκονται στην πρόσοψη του υπολογιστή.

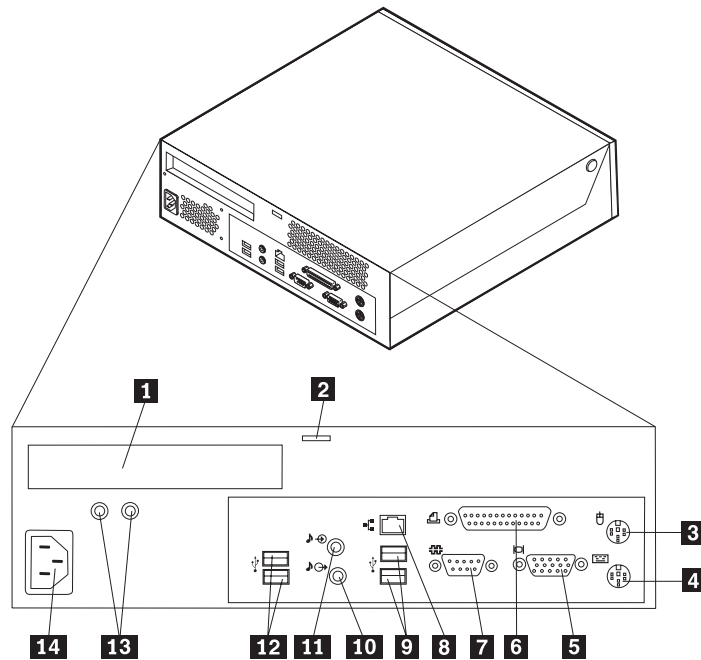


- 1** Υποδοχή σύνδεσης ακουστικών
2 Υποδοχή σύνδεσης μικροφώνου

- 3** Υποδοχή USB
4 Υποδοχή USB

Εντοπισμός υποδοχών στο πίσω μέρος του υπολογιστή

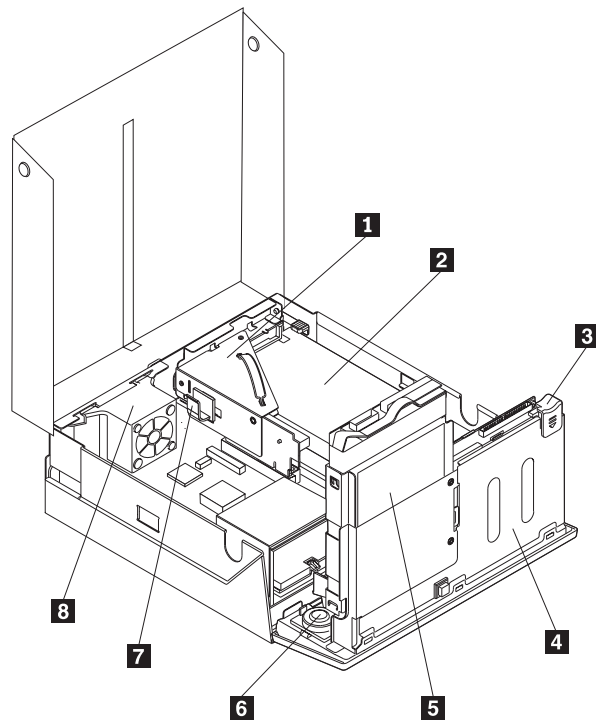
Στην ακόλουθη εικόνα μπορείτε να δείτε τη θέση των υποδοχών που βρίσκονται στο πίσω μέρος του υπολογιστή.



- | | | | |
|----------|---------------------------------------|-----------|------------------------------|
| 1 | Υποδοχή κάρτας PCI | 8 | Υποδοχή Ethernet |
| 2 | Υποδοχή κλειδαριάς | 9 | Υποδοχές USB |
| 3 | Τυπική υποδοχή σύνδεσης ποντικιού | 10 | Υποδοχή εξόδου ήχου |
| 4 | Τυπική υποδοχή σύνδεσης πληκτρολογίου | 11 | Υποδοχή εισόδου ήχου |
| 5 | Υποδοχή σύνδεσης οθόνης VGA | 12 | Υποδοχές USB |
| 6 | Παράλληλη θύρα | 13 | Διαγνωστικά LED τροφοδοτικού |
| 7 | Σειριακή θύρα | 14 | Υποδοχή παροχής ρεύματος |

Εντοπισμός εξαρτημάτων

Η εικόνα που ακολουθεί θα σας βοηθήσει να εντοπίσετε τα εξαρτήματα που περιέχονται στον υπολογιστή σας.

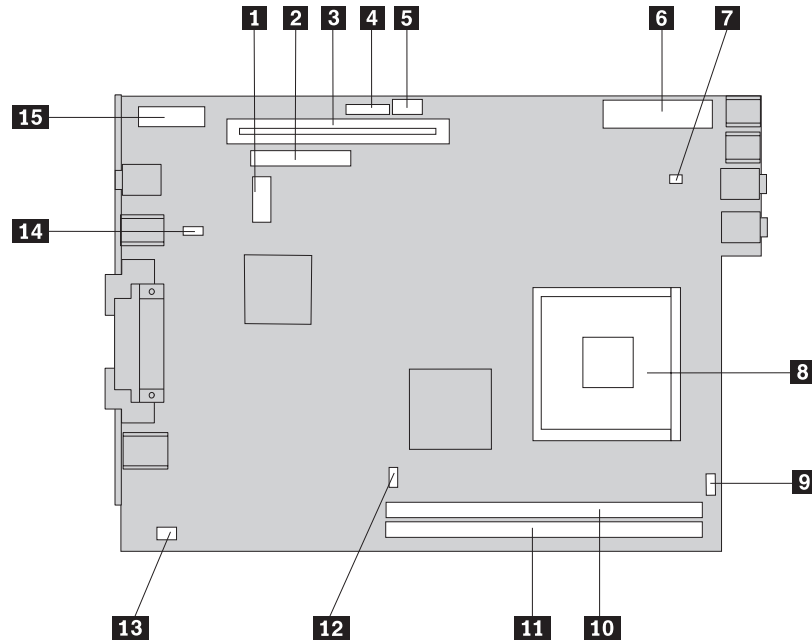


- | | | | |
|----------|--|----------|-----------------------|
| 1 | Υποσύστημα προέκτασης υποδοχής PCI | 5 | Μονάδα σκληρού δίσκου |
| 2 | Τροφοδοτικό | 6 | Εσωτερικό ηχείο |
| 3 | Κουμπί εξαγωγής μονάδας οπτικού δίσκου | 7 | Στήριγμα καλωδίων |
| 4 | Μονάδα οπτικού δίσκου | 8 | Πίσω ανεμιστήρας |

Αναγνώριση εξαρτημάτων στην πλακέτα συστήματος

Η πλακέτα συστήματος (ορισμένες φορές ονομάζεται και μητρική πλακέτα) είναι η κύρια πλακέτα κυκλωμάτων στον υπολογιστή σας. Παρέχει τις βασικές λειτουργίες του υπολογιστή και υποστηρίζει διάφορες συσκευές.

Στην εικόνα που ακολουθεί μπορείτε να δείτε τις θέσεις των εξαρτημάτων της πλακέτας συστήματος.



- | | | | |
|----------|---|-----------|--|
| 1 | Υποδοχή SATA | 9 | Υποδοχή σύνδεσης εσωτερικού ηχείου |
| 2 | Υποδοχή IDE | 10 | Υποδοχή κάρτας μνήμης 1 |
| 3 | Υποδοχή υποσυστήματος προέκτασης υποδοχής PCI | 11 | Υποδοχή κάρτας μνήμης 2 |
| 4 | Υποδοχή πρόσοψης | 12 | Υποδοχή σύνδεσης ανεμιστήρα μικροεπεξεργαστή |
| 5 | Υποδοχή παροχής ρεύματος 12v | 13 | Υποδοχή σύνδεσης πίσω ανεμιστήρα |
| 6 | Υποδοχή παροχής ρεύματος | 14 | Διακόπτης εκκαθάρισης CMOS/επαναφοράς |
| 7 | Υποδοχή ανεμιστήρα συστήματος | 15 | Μπαταρία |
| 8 | Μικροεπεξεργαστής | | |

Σημείωση: Ο υπολογιστής σας υποστηρίζει έως δύο κάρτες μνήμης DIMM (dual inline memory modules) DDR2.

Κεφάλαιο 2. Αντικατάσταση υλικού εξοπλισμού

Προσοχή

Μην ανοίξετε τον υπολογιστή και μην επιχειρήσετε οποιαδήποτε επισκευή πριν διαβάσετε τις “Σημαντικές πληροφορίες ασφάλειας” στον *Οδηγό Αναφοράς* που συνοδεύει τον υπολογιστή ή στο εγχειρίδιο *Hardware Maintenance Manual (HMM)* του υπολογιστή. Για να αποκτήσετε ένα αντίγραφο του *Οδηγού Αναφοράς* ή του εγχειριδίου *HMM*, επισκεφτείτε την ιστοσελίδα <http://www.lenovo.com/think/support/>.

Σημείωση: Χρησιμοποιήστε μόνο εξαρτήματα που παρέχονται από την **Lenovo**.

Άνοιγμα του καλύμματος

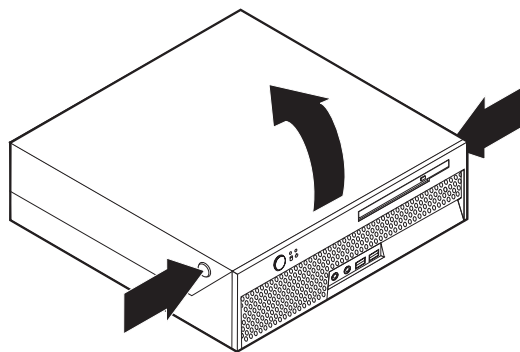
Σημαντικό



Κλείστε τον υπολογιστή και περιμένετε 3 έως 5 λεπτά μέχρι να μειωθεί η θερμοκρασία στο εσωτερικό του υπολογιστή πριν ανοίξετε το κάλυμμα.

Για να ανοίξετε το κάλυμμα του υπολογιστή:

1. Αφαιρέστε όλα τα μέσα (δισκέτες, CD ή ταινίες) από τις μονάδες, τερματίστε το λειτουργικό σύστημα και απενεργοποιήστε όλες τις συνδεδεμένες συσκευές.
2. Αποσυνδέστε όλα τα καλώδια παροχής ρεύματος από τις πρίζες.
3. Αποσυνδέστε όλα τα καλώδια από τον υπολογιστή. Αυτό ισχύει για τα καλώδια ρεύματος, τα καλώδια εισόδου/εξόδου και οποιαδήποτε άλλα καλώδια είναι συνδεδεμένα στον υπολογιστή.
4. Αφαιρέστε τις συσκευές ασφάλισης του καλύμματος του υπολογιστή όπως είναι οι κλειδαριές Kensington.
5. Πιέστε τα κουμπιά που υπάρχουν στο πλάι του υπολογιστή και ανασηκώστε το κάλυμμα προς τα επάνω όπως φαίνεται στην εικόνα.



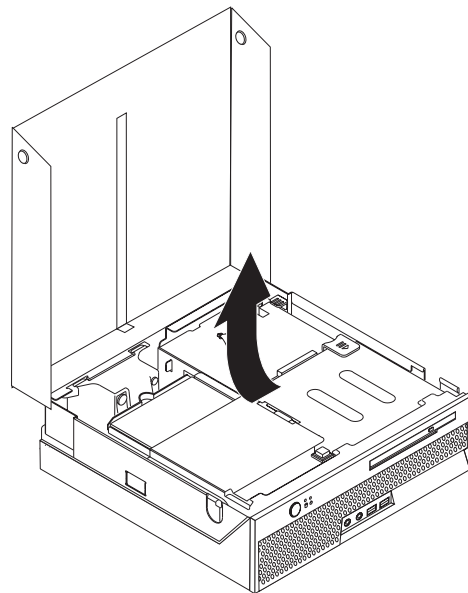
Αντικατάσταση του τροφοδοτικού

Προσοχή

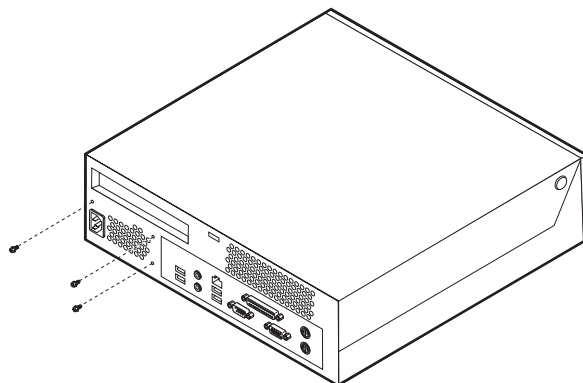
Μην ανοίξετε τον υπολογιστή και μην επιχειρήσετε οποιαδήποτε επισκευή πριν διαβάσετε τις “Σημαντικές πληροφορίες ασφάλειας” στον *Οδηγό Αναφοράς* που συνοδεύει τον υπολογιστή ή στο εγχειρίδιο *Hardware Maintenance Manual (HMM)* του υπολογιστή. Για να αποκτήσετε ένα αντίγραφο του *Οδηγού Αναφοράς* ή του εγχειριδίου *HMM*, επισκεφτείτε την ιστοσελίδα <http://www.lenovo.com/think/support/>.

Σε αυτή την ενότητα παρέχονται οδηγίες για την αντικατάσταση του τροφοδοτικού.

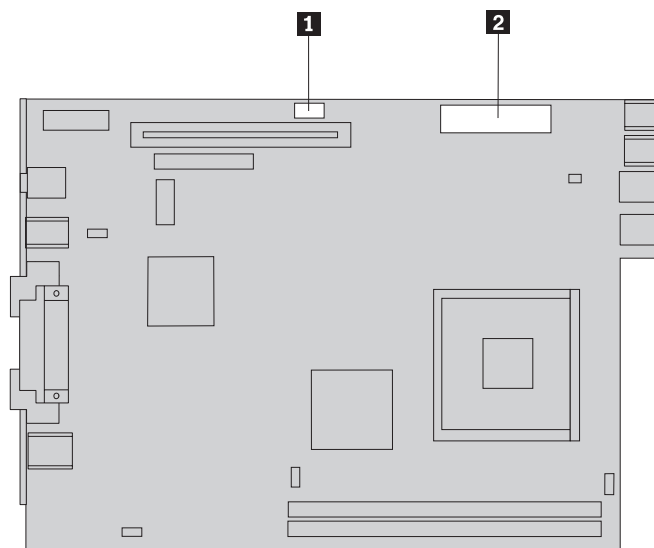
1. Ανοίξτε το κάλυμμα του υπολογιστή. Ανατρέξτε στην ενότητα “Ανοιγμα του καλύμματος” στη σελίδα 5.
2. Τραβήξτε προς τα επάνω το τμήμα τοποθέτησης μονάδων δίσκου για να αποκτήσετε πρόσβαση στο τροφοδοτικό.



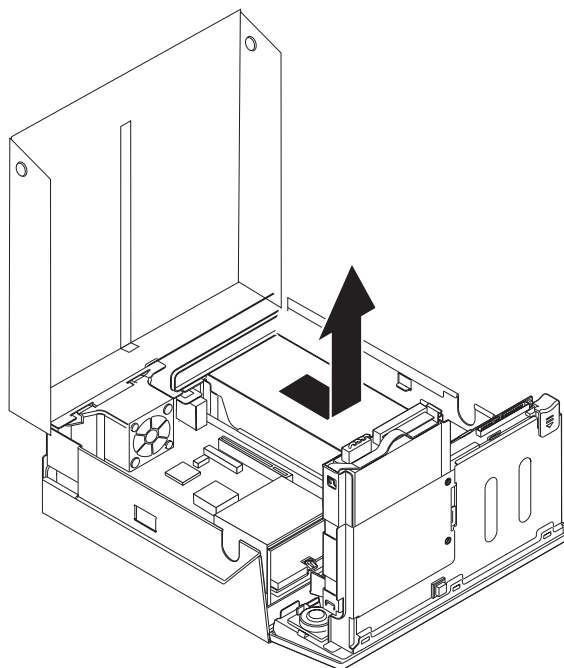
3. Αφαιρέστε το υποσύστημα προέκτασης υποδοχής PCI. Ανατρέξτε στην ενότητα “Αντικατάσταση κάρτας PCI” στη σελίδα 24.
4. Αφαιρέστε από το πίσω μέρος του υπολογιστή, τις τρεις βίδες που συγκρατούν το τροφοδοτικό.



5. Αποσυνδέστε τα καλώδια του τροφοδοτικού από τις υποδοχές της πλακέτας συστήματος **1** και **2** καθώς και από όλες τις μονάδες.



6. Αφαιρέστε τα καλώδια του τροφοδοτικού από όλες τις μονάδες.
7. Αφαιρέστε το τροφοδοτικό από τον υπολογιστή.



8. Τοποθετήστε το νέο τροφοδοτικό στο περίβλημα ευθυγραμμίζοντας τις υποδοχές του τροφοδοτικού για τις βίδες με εκείνες του περιβλήματος.

Σημείωση: Χρησιμοποιήστε μόνο τις βίδες που παρέχονται με τον υπολογιστή.

9. Τοποθετήστε στο πίσω μέρος του περιβλήματος τις τρεις βίδες που συγκρατούν το τροφοδοτικό και σφίξτε τις.
10. Συνδέστε ξανά όλα τα καλώδια του τροφοδοτικού στις μονάδες και την πλακέτα συστήματος.
11. Τοποθετήστε ξανά το υποσύστημα προέκτασης υποδοχής PCI.

12. Ανατρέξτε στην ενότητα “Ολοκλήρωση της αντικατάστασης υλικού εξοπλισμού” στη σελίδα 29.

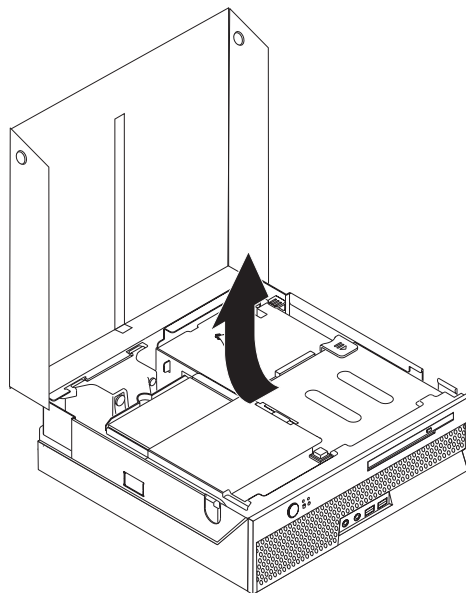
Αντικατάσταση της πλακέτας συστήματος

Προσοχή

Μην ανοίξετε τον υπολογιστή και μην επιχειρήσετε οποιαδήποτε επισκευή πριν διαβάσετε τις “Σημαντικές πληροφορίες ασφάλειας” στον *Οδηγό Αναφοράς* που συνοδεύει τον υπολογιστή ή στο εγχειρίδιο *Hardware Maintenance Manual (HMM)* του υπολογιστή. Για να αποκτήσετε ένα αντίγραφο του *Οδηγού Αναφοράς* ή του εγχειριδίου *HMM*, επισκεφτείτε την ιστοσελίδα <http://www.lenovo.com/think/support/>.

Σε αυτή την ενότητα παρέχονται οδηγίες για την αντικατάσταση της πλακέτας συστήματος.

1. Ανοίξτε το κάλυμμα του υπολογιστή. Ανατρέξτε στην ενότητα “Ανοιγμα του καλύμματος” στη σελίδα 5.
2. Τραβήξτε προς τα επάνω το τμήμα τοποθέτησης μονάδων δίσκου για να αποκτήσετε πρόσβαση στην πλακέτα συστήματος.

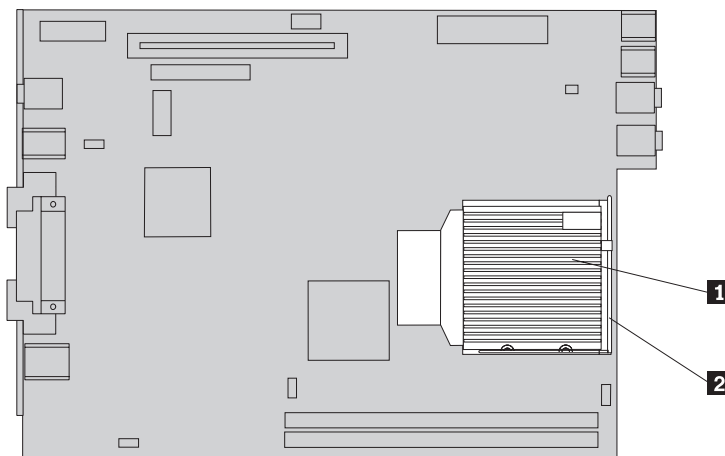


3. Αφαιρέστε το υποσύστημα προέκτασης υποδοχής PCI. Ανατρέξτε στην ενότητα “Αντικατάσταση κάρτας PCI” στη σελίδα 24.
4. Εντοπίστε τον πίσω ανεμιστήρα καθώς και την υποδοχή σύνδεσης του. Ανατρέξτε στην ενότητα “Εντοπισμός εξαρτημάτων” στη σελίδα 3 και στην ενότητα “Αναγνώριση εξαρτημάτων στην πλακέτα συστήματος” στη σελίδα 4.
5. Αποσυνδέστε το καλώδιο του πίσω ανεμιστήρα και αφαιρέστε τον ανασηκώνοντάς τον από την πλακέτα συστήματος.
6. Παρατηρήστε τη θέση σύνδεσης των καλωδίων στην πλακέτα συστήματος. Θα χρειαστεί να ξανασυνδέσετε όλα τα καλώδια μετά την τοποθέτηση της νέας πλακέτας.
7. Αποσυνδέστε όλα τα καλώδια που είναι συνδεδεμένα στην πλακέτα συστήματος. Ανατρέξτε στην ενότητα “Αναγνώριση εξαρτημάτων στην πλακέτα συστήματος” στη σελίδα 4.
8. Παρατηρήστε τη θέση των καρτών μνήμης και αφαιρέστε τις από την ελαττωματική πλακέτα συστήματος. Ανατρέξτε στην ενότητα “Αντικατάσταση κάρτας μνήμης” στη σελίδα 22

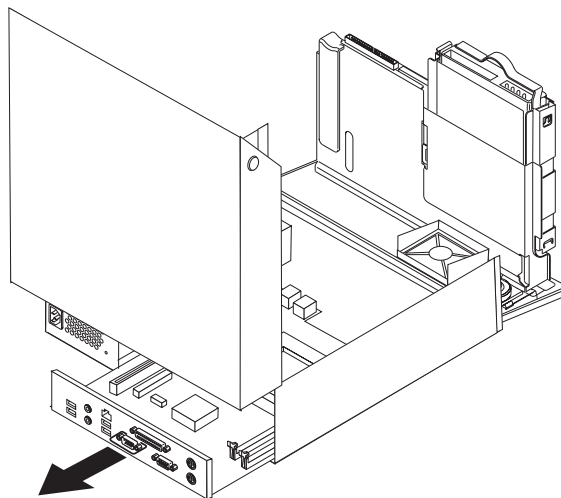
στη σελίδα 22. Όταν ολοκληρώσετε αυτή τη διαδικασία, μπορείτε να συνεχίσετε από αυτό το σημείο.

9. Αφαιρέστε την ψύκτρα **1** από την πλακέτα συστήματος ανασηκώνοντας εντελώς το μοχλό ασφάλισης **2** της ψύκτρας. Ανασηκώστε προσεκτικά την ψύκτρα από την πλακέτα συστήματος.

Σημείωση: Τοποθετήστε την ψύκτρα σε μια καθαρή, επίπεδη επιφάνεια με τέτοιο τρόπο ώστε το θερμικό υλικό στο κάτω μέρος της ψύκτρας να μην αγγίζει την επιφάνεια.

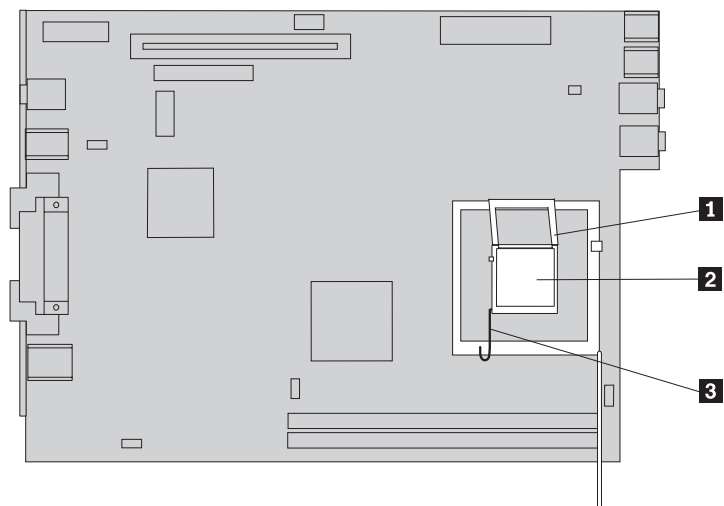


10. Χρησιμοποιήστε τη λαβή στο πίσω μέρος της πλακέτας συστήματος για να τραβήξετε την πλακέτα μαζί με τη θήκη τοποθέτησης της από το πίσω μέρος του περιβλήματος.



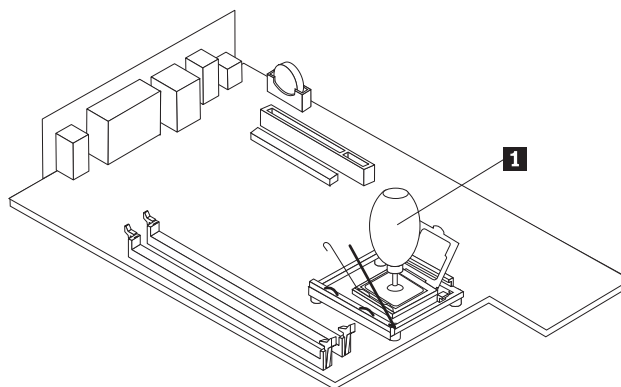
11. Τοποθετήστε την ελαττωματική πλακέτα δίπλα στην καινούργια πλακέτα σε μια καθαρή, επίπεδη επιφάνεια.

12. Για να αφαιρέσετε το μικροεπεξεργαστή από την ελαττωματική πλακέτα συστήματος, σηκώστε το μοχλό ασφάλισης **3** του μικροεπεξεργαστή **2** και στη συνέχεια ανοίξτε το καπάκι του μικροεπεξεργαστή **1**.



13. Χρησιμοποιώντας το ειδικό εξάρτημα αφαίρεσης/τοποθέτησης **1**, ανασηκώστε το μικροεπεξεργαστή και αφαιρέστε τον από την υποδοχή του.

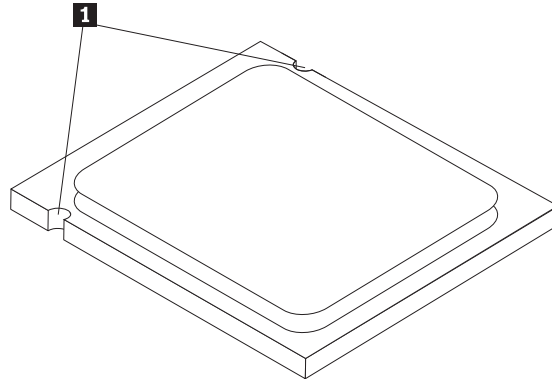
Σημείωση: Εάν πρόκειται να αντικαταστήσετε έναν ελαττωματικό μικροεπεξεργαστή, μαζί με το νέο μικροεπεξεργαστή θα λάβετε και το ειδικό εξάρτημα αφαίρεσης/τοποθέτησης.



Σημαντικό

Μην αγγίζετε τις χρυσές επαφές που βρίσκονται στο κάτω μέρος του μικροεπεξεργαστή. Εάν πρέπει να αγγίζετε το μικροεπεξεργαστή, αγγίξτε μόνο τις πλευρές του.

- α. Παρατηρήστε τη θέση των εσοχών **1** στο μικροεπεξεργαστή. Αυτό είναι πολύ σημαντικό κατά την τοποθέτηση του μικροεπεξεργαστή στη νέα πλακέτα συστήματος.

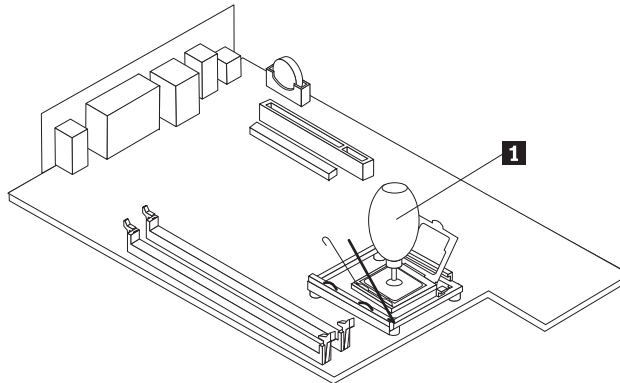


- β. Προσέξτε να μην πέσει κάποιο αντικείμενο ή υλικό μέσα στην υποδοχή. Διατηρήστε τις επαφές όσο το δυνατόν πιο καθαρές.
14. Στη νέα πλακέτα συστήματος, ανασηκώστε το μοχλό ασφάλισης του μικροεπεξεργαστή και στη συνέχεια ανοίξτε το καπάκι του.
15. Τοποθετήστε το μικροεπεξεργαστή με τέτοιο τρόπο ώστε οι εσοχές του να ευθυγραμμίζονται με τα στηρίγματα της υποδοχής του μικροεπεξεργαστή.

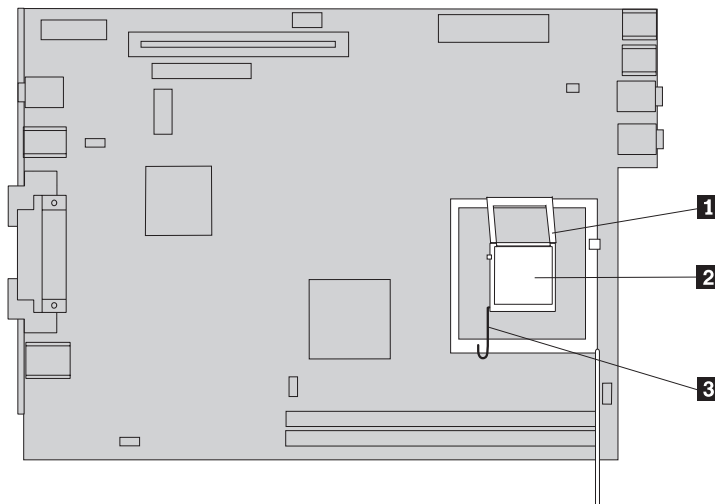
Σημαντικό

Μη γείρετε το μικροεπεξεργαστή κατά την τοποθέτησή του στην υποδοχή καθώς υπάρχει κίνδυνος καταστροφής των επαφών του.

16. Χρησιμοποιώντας το ειδικό εξάρτημα αφαίρεσης/τοποθέτησης **1** τοποθετήστε το μικροεπεξεργαστή στην υποδοχή του στη νέα πλακέτα συστήματος.



17. Κλείστε το καπάκι του μικροεπεξεργαστή **1** και στη συνέχεια κατεβάστε το μοχλό ασφάλισης **3** του καπακιού. Βεβαιωθείτε ότι ο μοχλός έχει ασφαλίσει σωστά.



Σημείωση: Στη νέα πλακέτα συστήματος, υπάρχει ένα μαύρο πλαστικό κάλυμμα επάνω στο καπάκι του μικροεπεξεργαστή για την προστασία της υποδοχής του. Όταν ασφαλίσετε το μικροεπεξεργαστή στη θέση του, αφαιρέστε το μαύρο πλαστικό κάλυμμα. Τοποθετήστε το μαύρο πλαστικό κάλυμμα στο καπάκι του μικροεπεξεργαστή στην ελαττωματική πλακέτα συστήματος.

18. Τοποθετήστε τη νέα πλακέτα συστήματος μαζί με θήκη τοποθέτησης στη θέση της από το πίσω μέρος του υπολογιστή.
19. Τοποθετήστε την ψύκτρα **1** στη θέση της και κατεβάστε το μοχλό ασφάλισης **2** της ψύκτρας.
20. Τοποθετήστε ξανά τις κάρτες μνήμης στη νέα πλακέτα συστήματος στις θέσεις που καταλάμβαναν και στην ελαττωματική πλακέτα συστήματος. Ανατρέξτε στην ενότητα “Αντικατάσταση κάρτας μνήμης” στη σελίδα 22.
21. Συνδέστε στην πλακέτα συστήματος όλα τα καλώδια τα οποία είχατε αποσυνδέσει. Ανατρέξτε στην ενότητα “Αναγνώριση εξαρτημάτων στην πλακέτα συστήματος” στη σελίδα 4.
22. Τοποθετήστε ξανά το υποσύστημα προέκτασης υποδοχής PCI που αφαιρέσατε νωρίτερα. Ανατρέξτε στην ενότητα “Αντικατάσταση κάρτας PCI” στη σελίδα 24.
23. Τοποθετήστε ξανά τον πίσω ανεμιστήρα και συνδέστε το καλώδιό του στην πλακέτα συστήματος.
24. Ανατρέξτε στην ενότητα “Ολοκλήρωση της αντικατάστασης υλικού εξοπλισμού” στη σελίδα 29.

Αντικατάσταση του μικροεπεξεργαστή

Προσοχή

Μην ανοίξετε τον υπολογιστή και μην επιχειρήσετε οποιαδήποτε επισκευή πριν διαβάσετε τις “Σημαντικές πληροφορίες ασφάλειας” στον *Οδηγό Αναφοράς* που συνοδεύει τον υπολογιστή ή στο εγχειρίδιο *Hardware Maintenance Manual (HMM)* του υπολογιστή. Για να αποκτήσετε ένα αντίγραφο του *Οδηγού Αναφοράς* ή του εγχειριδίου *HMM*, επισκεφτείτε την ιστοσελίδα <http://www.lenovo.com/think/support/>.

Όταν αποκτήσετε ένα νέο μικροεπεξεργαστή θα λάβετε επίσης μια νέα ψύκτρα και ένα ειδικό εξάρτημα για την αφαίρεση/τοποθέτηση του μικροεπεξεργαστή. Πρέπει να χρησιμοποιήσετε τη νέα ψύκτρα με το νέο μικροεπεξεργαστή. Εάν χρησιμοποιήσετε την παλιά ψύκτρα με το νέο μικροεπεξεργαστή, ίσως προκληθεί υπερθέρμανση του υπολογιστή με αποτέλεσμα την εμφάνιση προβλημάτων.

Σημαντικό

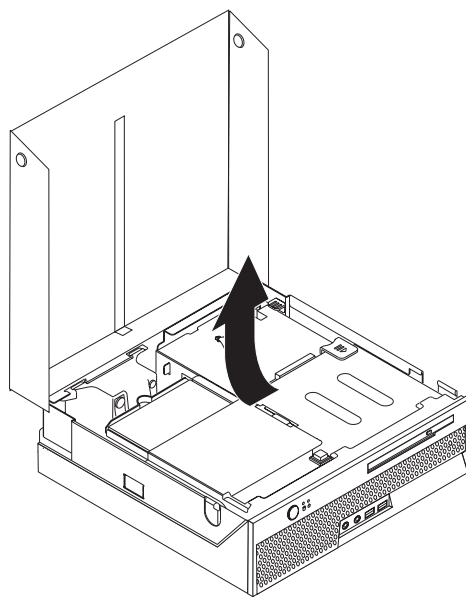
Μην αγγίζετε τις χρυσές επαφές που βρίσκονται στο κάτω μέρος του μικροεπεξεργαστή. Για την αντικατάσταση του μικροεπεξεργαστή χρησιμοποιήστε το ειδικό εξάρτημα αφαίρεσης/τοποθέτησης. Εάν πρέπει να αγγίξετε το μικροεπεξεργαστή, αγγίξτε μόνο τις πλευρές του.

Σε αυτή την ενότητα παρέχονται οδηγίες για την αντικατάσταση του μικροεπεξεργαστή.

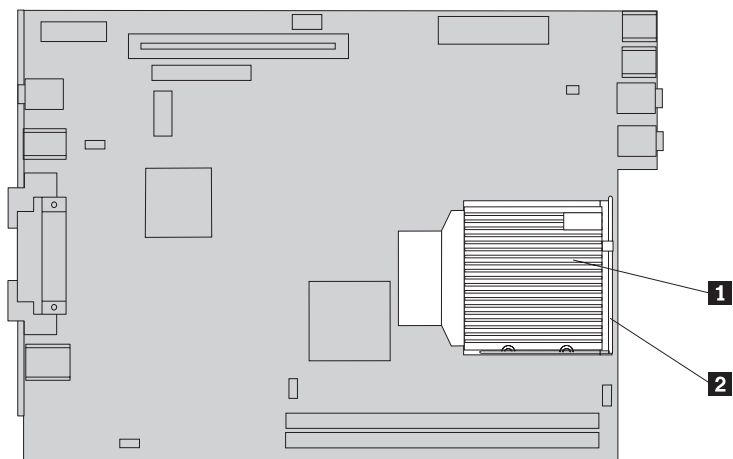
Σημαντικό

Απενεργοποιήστε τον υπολογιστή σας τουλάχιστον μία ώρα πριν από την αφαίρεση του μικροεπεξεργαστή ώστε να κρυώσει η θερμική επιφάνεια μεταξύ του μικροεπεξεργαστή και της ψύκτρας.

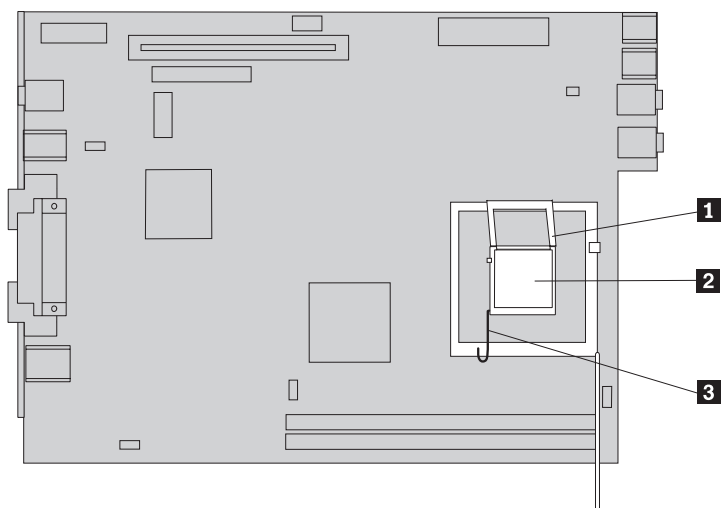
1. Ανοίξτε το κάλυμμα του υπολογιστή. Ανατρέξτε στην ενότητα “Ανοιγμα του καλύμματος” στη σελίδα 5.
2. Τραβήξτε προς τα επάνω το τμήμα τοποθέτησης μονάδων δίσκου για να αποκτήσετε πρόσβαση στην πλακέτα συστήματος.



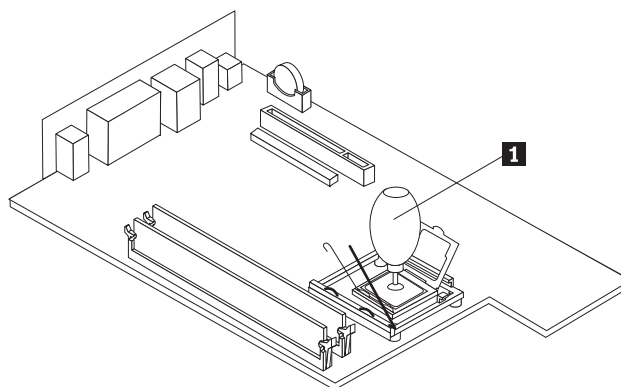
3. Εντοπίστε την υποδοχή σύνδεσης του ανεμιστήρα του μικροεπεξεργαστή στην πλακέτα συστήματος. Ανατρέξτε στην ενότητα “Αναγνώριση εξαρτημάτων στην πλακέτα συστήματος” στη σελίδα 4.
4. Αποσυνδέστε το καλώδιο του ανεμιστήρα του μικροεπεξεργαστή από την πλακέτα συστήματος.
5. Αφαιρέστε την ψύκτρα **1** από την πλακέτα συστήματος ανασηκώνοντας εντελώς το μοχλό ασφάλισης **2** της ψύκτρας. Ανασηκώστε προσεκτικά την ψύκτρα από την πλακέτα συστήματος.



6. Ανασηκώστε το μοχλό ασφάλισης **3** του μικροεπεξεργαστή **2** και στη συνέχεια ανοίξτε το καπάκι του μικροεπεξεργαστή **1**.



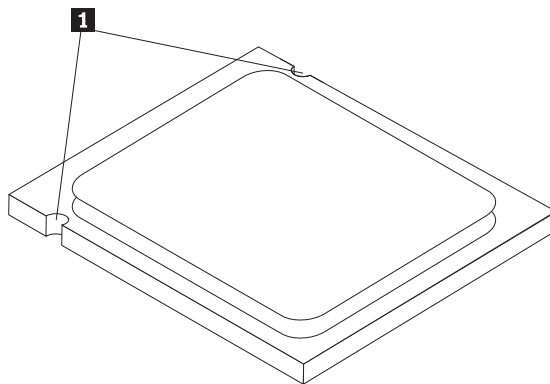
7. Χρησιμοποιώντας το ειδικό εξάρτημα αφαίρεσης/τοποθέτησης **1**, ανασηκώστε το μικροεπεξεργαστή και αφαιρέστε τον από την υποδοχή του.



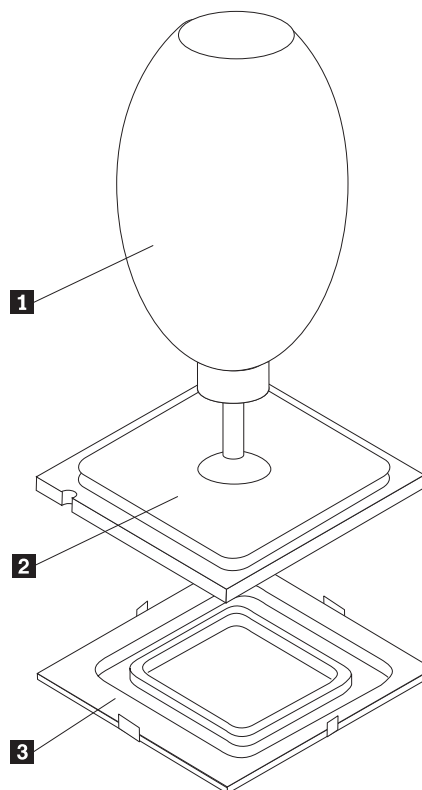
Σημαντικό

Μην αγγίζετε τις χρυσές επαφές που βρίσκονται στο κάτω μέρος του μικροεπεξεργαστή. Εάν πρέπει να αγγίζετε το μικροεπεξεργαστή, αγγίξτε μόνο τις πλευρές του.

- α. Παρατηρήστε τη θέση των εσοχών **1** στο μικροεπεξεργαστή. Αυτό είναι πολύ σημαντικό κατά την τοποθέτηση του μικροεπεξεργαστή στην πλακέτα του συστήματος.



- β. Προσέξτε να μην πέσει κάποιο αντικείμενο ή υλικό μέσα στην υποδοχή. Διατηρήστε τις επαφές όσο το δυνατόν πιο καθαρές.
8. Βεβαιωθείτε ότι ο μοχλός του καπακιού του μικροεπεξεργαστή έχει ανασηκωθεί εντελώς.
9. Χαλαρώστε το μαύρο κάλυμμα **3** που προστατεύει τις χρυσές επαφές του μικροεπεξεργαστή **2** αλλά μην το αφαιρέσετε. Χρησιμοποιήστε το ειδικό εξάρτημα αφαίρεσης/τοποθέτησης **1** για να ανασηκώσετε το μικροεπεξεργαστή και στη συνέχεια αφαιρέστε το κάλυμμα. Τοποθετήστε το μαύρο κάλυμμα στον παλιό μικροεπεξεργαστή.

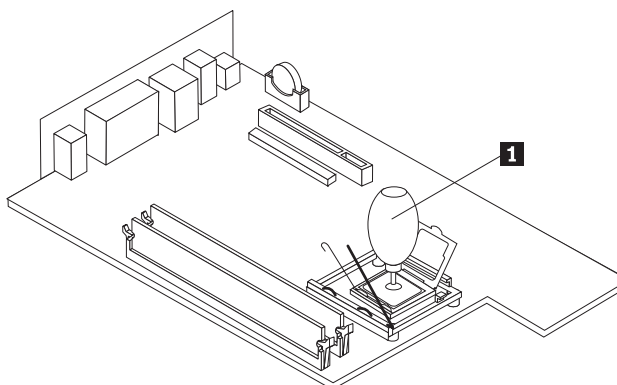


10. Τοποθετήστε το μικροεπεξεργαστή με τέτοιο τρόπο ώστε οι εσοχές του να ευθυγραμμίζονται με τα στηρίγματα της υποδοχής του μικροεπεξεργαστή.

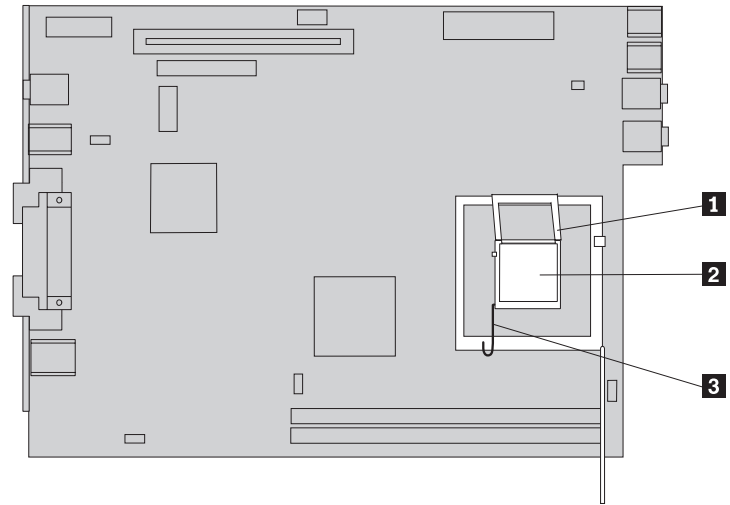
Σημαντικό

Μη γείρετε το μικροεπεξεργαστή κατά την τοποθέτησή του στην υποδοχή καθώς υπάρχει κίνδυνος καταστροφής των επαφών του.

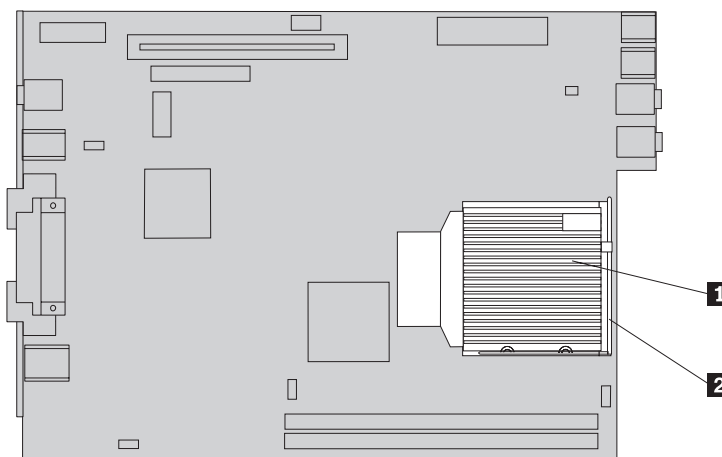
11. Χρησιμοποιώντας το ειδικό εξάρτημα αφαίρεσης/τοποθέτησης **1** τοποθετήστε το μικροεπεξεργαστή στην υποδοχή του στην πλακέτα συστήματος.



12. Κλείστε το καπάκι του μικροεπεξεργαστή **1** και στη συνέχεια κατεβάστε το μοχλό ασφάλισης **3** του καπακιού. Βεβαιωθείτε ότι ο μοχλός έχει ασφαλίσει σωστά.



13. Τοποθετήστε τη νέα ψύκτρα **1** στη θέση της και κατεβάστε το μοχλό ασφάλισης **2** της ψύκτρας.



14. Συνδέστε ξανά το καλώδιο του ανεμιστήρα του μικροεπεξεργαστή στην πλακέτα του συστήματος.
15. Ανατρέξτε στην ενότητα “Ολοκλήρωση της αντικατάστασης υλικού εξοπλισμού” στη σελίδα 29.

Αντικατάσταση της μονάδας σκληρού δίσκου

Προσοχή

Μην ανοίξετε τον υπολογιστή και μην επιχειρήσετε οποιαδήποτε επισκευή πριν διαβάσετε τις “Σημαντικές πληροφορίες ασφάλειας” στον *Οδηγό Αναφοράς* που συνοδεύει τον υπολογιστή ή στο εγχειρίδιο *Hardware Maintenance Manual (HMM)* του υπολογιστή. Για να αποκτήσετε ένα αντίγραφο του *Οδηγού Αναφοράς* ή του εγχειριδίου *HMM*, επισκεφτείτε την ιστοσελίδα <http://www.lenovo.com/think/support/>.

Σε αυτή την ενότητα παρέχονται οδηγίες για την αντικατάσταση της μονάδας σκληρού δίσκου.

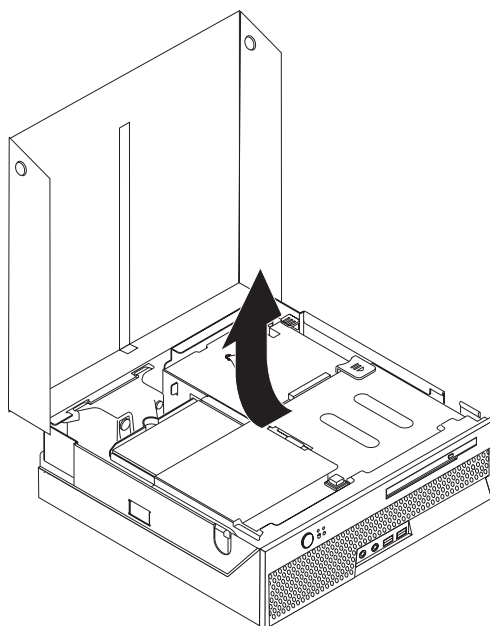
Σημαντικό

Όταν αποκτήσετε μια νέα μονάδα σκληρού δίσκου θα λάβετε και ένα πακέτο με *CD Αποκατάστασης Προϊόντος*. Το πακέτο των *CD Αποκατάστασης προϊόντος* σας επιτρέπει να επαναφέρετε τη μονάδα σκληρού δίσκου στην κατάσταση που ήταν όταν ο υπολογιστής είχε αποσταλεί αρχικά από το εργοστάσιο. Για περισσότερες πληροφορίες σχετικά με την αποκατάσταση του λογισμικού που αποστέλλεται από το εργοστάσιο, ανατρέξτε στην ενότητα “Αποκατάσταση λογισμικού” στον *Οδηγό Αναφοράς*.

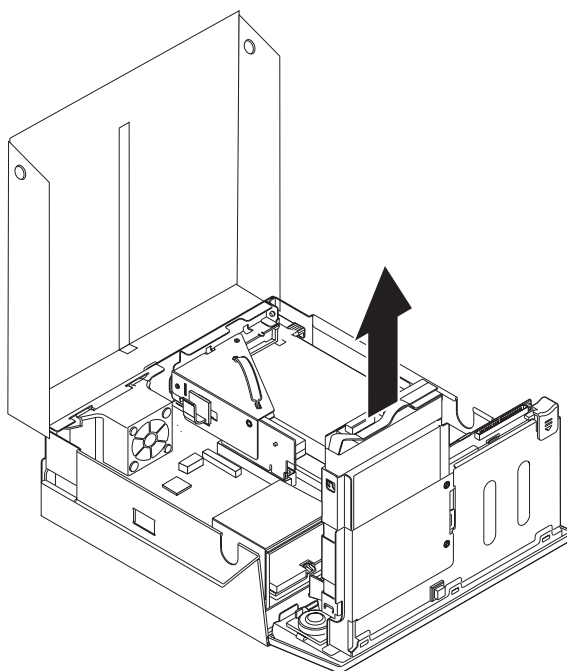
Για να αντικαταστήσετε μια μονάδα σκληρού δίσκου, κάντε τα ακόλουθα:

1. Ανοίξτε το κάλυμμα του υπολογιστή. Ανατρέξτε στην ενότητα “Ανοιγμα του καλύμματος” στη σελίδα 5.

2. Τραβήξτε προς τα επάνω το τμήμα τοποθέτησης μονάδων δίσκου για να αποκτήσετε πρόσβαση στη μονάδα σκληρού δίσκου.

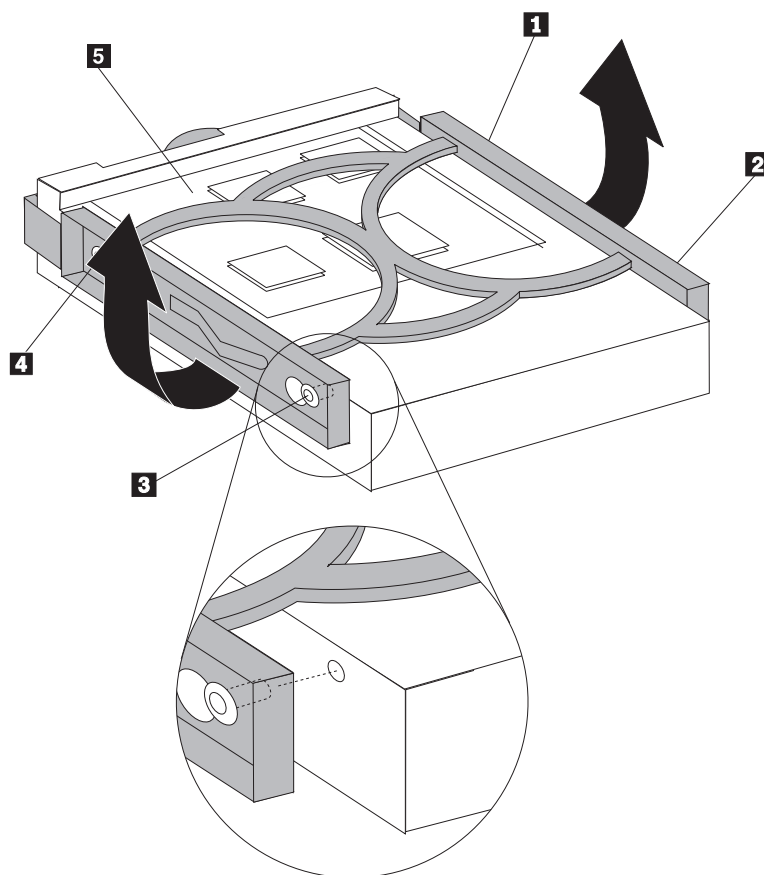


3. Αποσυνδέστε τα καλώδια σήματος και παροχής ρεύματος από το πίσω μέρος της μονάδας σκληρού δίσκου.
4. Τραβήξτε τη μονάδα σκληρού δίσκου μαζί με το πλαίσιό της για την αφαιρέσετε από το τμήμα τοποθέτησης μονάδων.



5. Ανοίξτε το μπλε πλαίσιο όσο το δυνατόν περισσότερο και αφαιρέστε την ελαττωματική μονάδα σκληρού δίσκου.

6. Για να τοποθετήσετε τη νέα μονάδα σκληρού δίσκου στο μπλε πλαίσιο, πρέπει να ανοίξετε το πλαίσιο και να ευθυγραμμίσετε τις ακίδες **1** έως **4** του πλαισίου με τις υποδοχές της μονάδας σκληρού δίσκου. Μην αγγίζετε την πλακέτα κυκλωμάτων **5** που βρίσκεται στο κάτω μέρος της μονάδας σκληρού δίσκου.



7. Σπρώξτε τη νέα μονάδα σκληρού δίσκου στο τμήμα τοποθέτησης μονάδων δίσκου μέχρι να ασφαλίσει.
8. Συνδέστε τα καλώδια σήματος και παροχής ρεύματος στο πίσω μέρος της μονάδας σκληρού δίσκου.
9. Ανατρέξτε στην ενότητα “Ολοκλήρωση της αντικατάστασης υλικού εξοπλισμού” στη σελίδα 29.

Αντικατάσταση της μονάδας οπτικού δίσκου

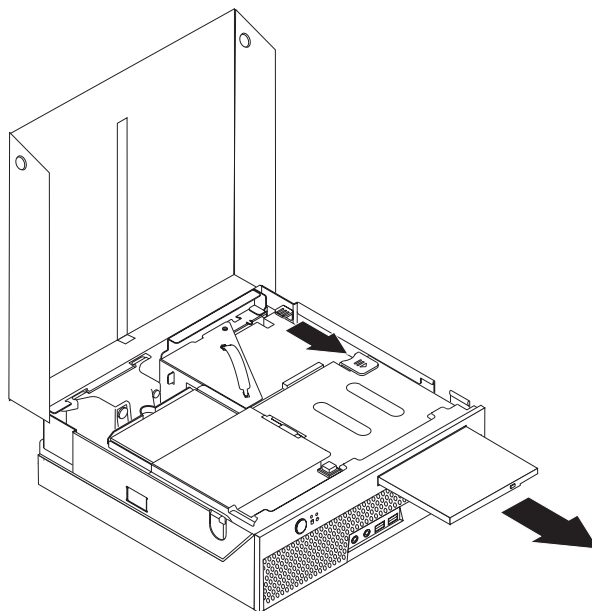
Προσοχή

Μην ανοίξετε τον υπολογιστή και μην επιχειρήσετε οποιαδήποτε επισκευή πριν διαβάσετε τις “Σημαντικές πληροφορίες ασφάλειας” στον *Οδηγό Αναφοράς* που συνοδεύει τον υπολογιστή ή στο εγχειρίδιο *Hardware Maintenance Manual (HMM)* του υπολογιστή. Για να αποκτήσετε ένα αντίγραφο του *Οδηγού Αναφοράς* ή του εγχειριδίου *HMM*, επισκεφτείτε την ιστοσελίδα <http://www.lenovo.com/think/support/>.

Σε αυτή την ενότητα παρέχονται οδηγίες για την αντικατάσταση της μονάδας οπτικού δίσκου.

1. Ανοίξτε το κάλυμμα του υπολογιστή. Ανατρέξτε στην ενότητα “Ανοίγμα του καλύμματος” στη σελίδα 5.

2. Πατήστε το κουμπί εξαγωγής της μονάδας οπτικού δίσκου και τραβήξτε τη μονάδα από την πρόσοψη του υπολογιστή.



3. Σπρώξτε τη νέα μονάδα οπτικού δίσκου στο τμήμα τοποθέτησης μονάδων δίσκου μέχρι να ασφαλίσει.
4. Ανατρέξτε στην ενότητα “Ολοκλήρωση της αντικατάστασης υλικού εξοπλισμού” στη σελίδα 29.

Αντικατάσταση κάρτας μνήμης

Προσοχή

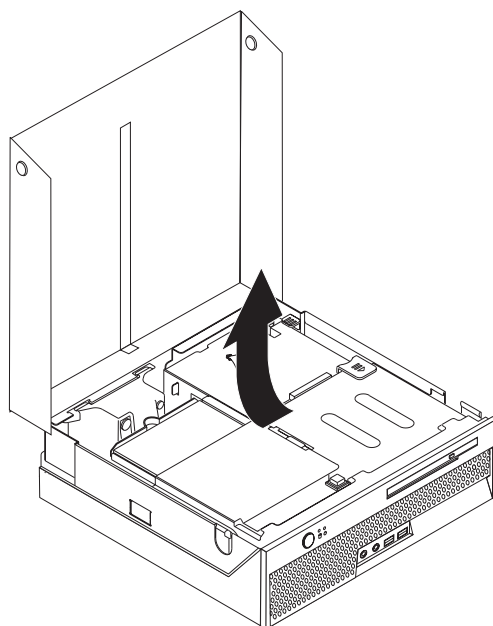
Μην ανοίξετε τον υπολογιστή και μην επιχειρήσετε οποιαδήποτε επισκευή πριν διαβάσετε τις “Σημαντικές πληροφορίες ασφάλειας” στον *Οδηγό Αναφοράς* που συνοδεύει τον υπολογιστή ή στο εγχειρίδιο *Hardware Maintenance Manual (HMM)* του υπολογιστή. Για να αποκτήσετε ένα αντίγραφο του *Οδηγού Αναφοράς* ή του εγχειριδίου *HMM*, επισκεφτείτε την ιστοσελίδα <http://www.lenovo.com/think/support/>.

Σε αυτή την ενότητα παρέχονται οδηγίες για την αντικατάσταση μιας κάρτας μνήμης.

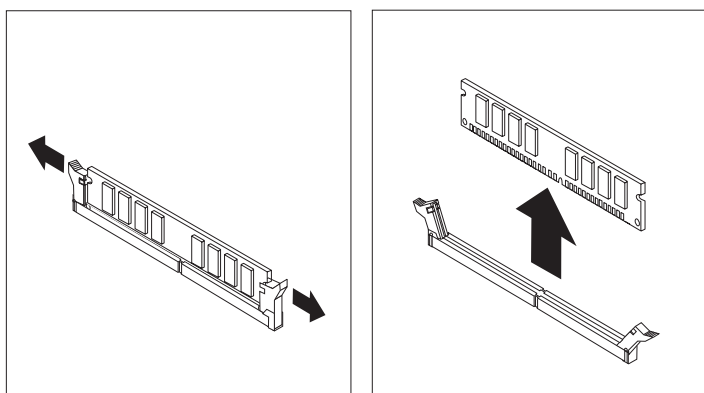
Σημείωση: Ο υπολογιστής σας υποστηρίζει έως δύο κάρτες μνήμης.

1. Ανοίξτε το κάλυμμα του υπολογιστή. Ανατρέξτε στην ενότητα “Ανοιγμα του καλύμματος” στη σελίδα 5.

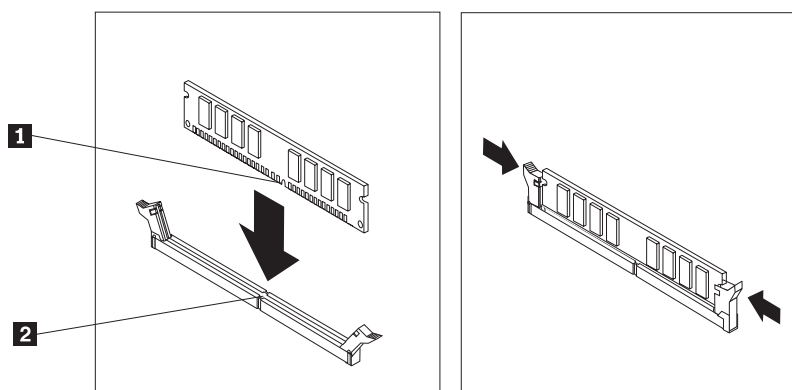
2. Τραβήξτε προς τα επάνω το τμήμα τοποθέτησης μονάδων δίσκου για να αποκτήσετε πρόσβαση στην πλακέτα συστήματος.



3. Αφαιρέστε τα εξαρτήματα που εμποδίζουν την πρόσβαση στις υποδοχές των καρτών μνήμης.
4. Ανοίξτε τις ασφάλειες με τον τρόπο που απεικονίζεται παρακάτω για να αφαιρέσετε την κάρτα μνήμης.



5. Τοποθετήστε τη νέα κάρτα μνήμης στην κατάλληλη υποδοχή. Βεβαιωθείτε ότι έχετε ευθυγραμμίσει σωστά την εσοχή **1** της κάρτας μνήμης με την προεξοχή **2** που υπάρχει στην υποδοχή της κάρτας μνήμης στην πλακέτα συστήματος. Σπρώξτε προς τα κάτω την κάρτα της μνήμης στην υποδοχή μέχρι να κλείσουν οι ασφάλειες.



6. Ανατρέξτε στην ενότητα “Ολοκλήρωση της αντικατάστασης υλικού εξοπλισμού” στη σελίδα 29.

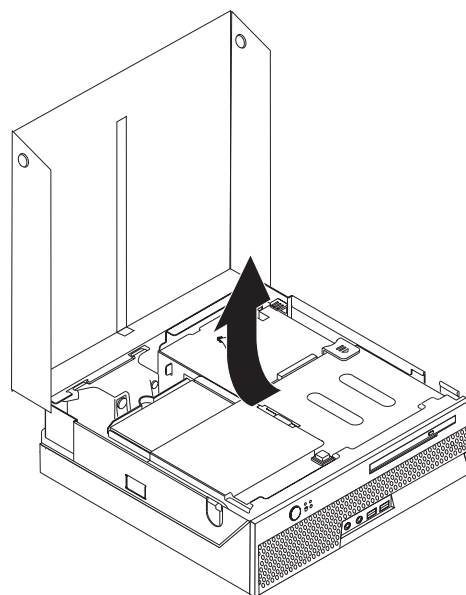
Αντικατάσταση κάρτας PCI

Προσοχή

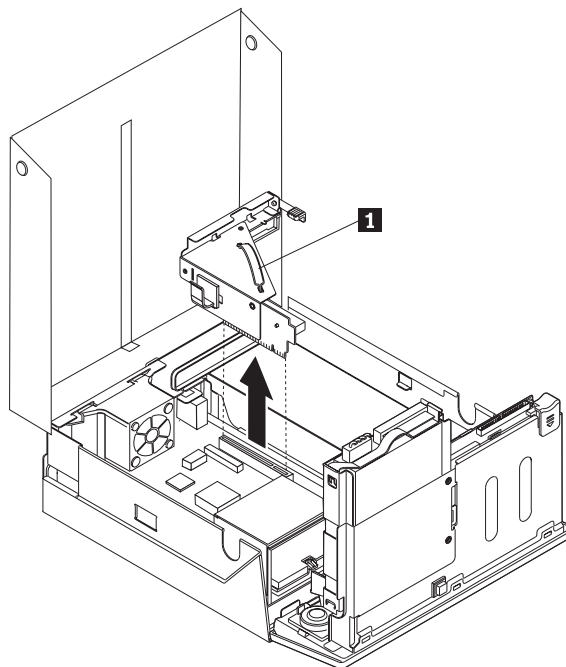
Μην ανοίξετε τον υπολογιστή και μην επιχειρήσετε οποιαδήποτε επισκευή πριν διαβάσετε τις “Σημαντικές πληροφορίες ασφάλειας” στον *Οδηγό Αναφοράς* που συνοδεύει τον υπολογιστή ή στο εγχειρίδιο *Hardware Maintenance Manual (HMM)* του υπολογιστή. Για να αποκτήσετε ένα αντίγραφο του *Οδηγού Αναφοράς* ή του εγχειριδίου *HMM*, επισκεφτείτε την ιστοσελίδα <http://www.lenovo.com/think/support/>.

Σε αυτή την ενότητα παρέχονται οδηγίες για την αντικατάσταση μιας κάρτας PCI.

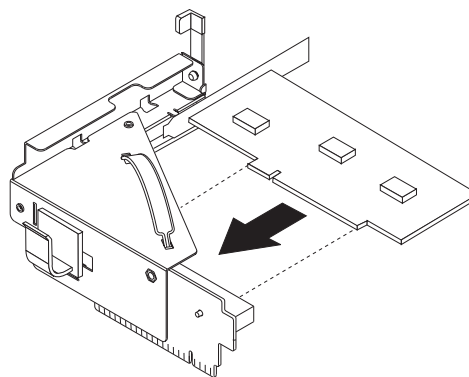
1. Ανοίξτε το κάλυμμα του υπολογιστή. Ανατρέξτε στην ενότητα “Ανοιγμα του καλύμματος” στη σελίδα 5.
2. Τραβήξτε προς τα επάνω το τμήμα τοποθέτησης μονάδων δίσκου για να αποκτήσετε πρόσβαση στην πλακέτα συστήματος.



3. Εντοπίστε το στήριγμα καλωδίων. Ανατρέξτε στην ενότητα “Εντοπισμός εξαρτημάτων” στη σελίδα 3.
4. Αφαιρέστε όλα τα καλώδια από το στήριγμα καλωδίων που είναι προσαρτημένο στο υποσύστημα προέκτασης υποδοχής PCI.
5. Τραβήξτε προς τα πάνω τη μπλε λαβή **1** για να αφαιρέσετε το υποσύστημα προέκτασης υποδοχής PCI από τον υπολογιστή.



6. Ανασηκώστε τη λαβή ασφάλισης των καρτών και αφαιρέστε την ελαττωματική κάρτα.
7. Αφαιρέστε τη νέα κάρτα από τη συσκευασία προστασίας από στατικό ηλεκτρισμό.
8. Τοποθετήστε τη νέα κάρτα στο υποσύστημα προέκτασης υποδοχής PCI.



9. Κατεβάστε τη λαβή ασφάλισης της κάρτας.
10. Τοποθετήστε ξανά το υποσύστημα προέκτασης υποδοχής PCI στην πλακέτα συστήματος.
11. Ανατρέξτε στην ενότητα “Ολοκλήρωση της αντικατάστασης υλικού εξοπλισμού” στη σελίδα 29.

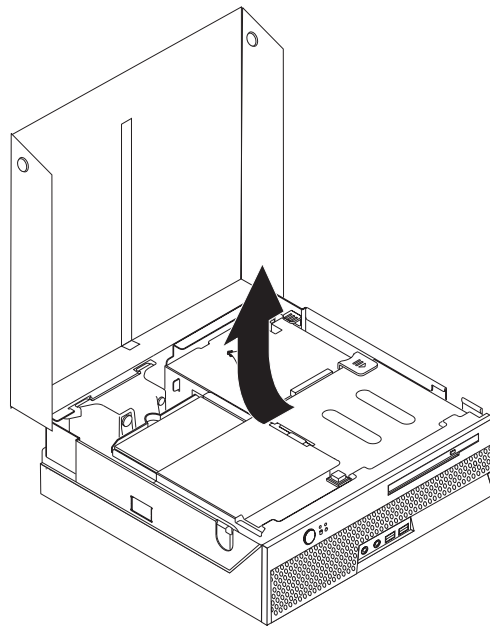
Αντικατάσταση του εσωτερικού ηχείου

Προσοχή

Μην ανοίξετε τον υπολογιστή και μην επιχειρήσετε οποιαδήποτε επισκευή πριν διαβάσετε τις “Σημαντικές πληροφορίες ασφάλειας” στον *Οδηγό Αναφοράς* που συνοδεύει τον υπολογιστή ή στο εγχειρίδιο *Hardware Maintenance Manual (HMM)* του υπολογιστή. Για να αποκτήσετε ένα αντίγραφο του *Οδηγού Αναφοράς* ή του εγχειριδίου *HMM*, επισκεφτείτε την ιστοσελίδα <http://www.lenovo.com/think/support/>.

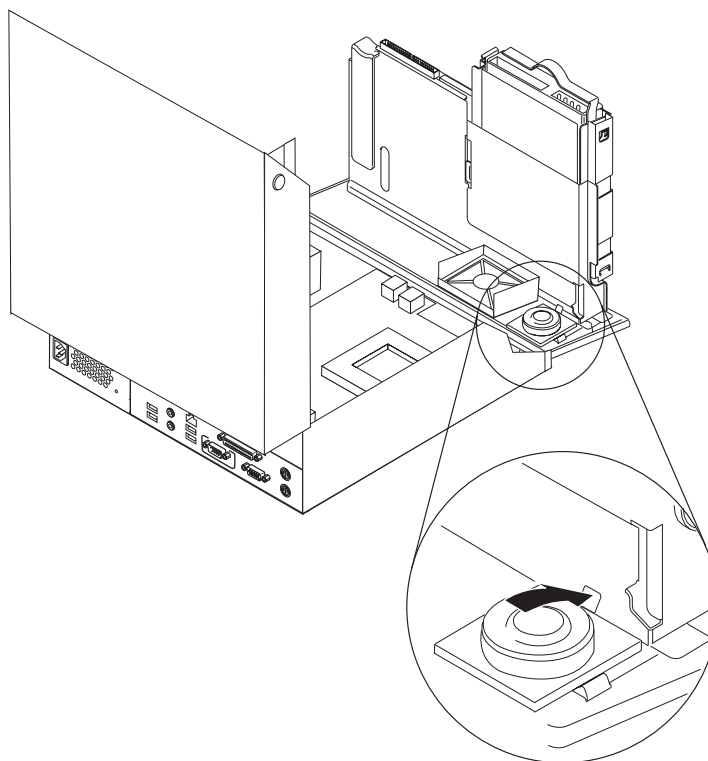
Σε αυτή την ενότητα παρέχονται οδηγίες για την αντικατάσταση του εσωτερικού ηχείου.

1. Ανοίξτε το κάλυμμα του υπολογιστή. Ανατρέξτε στην ενότητα “Ανοιγμα του καλύμματος” στη σελίδα 5.
2. Τραβήξτε προς τα επάνω το τμήμα τοποθέτησης μονάδων δίσκου για να αποκτήσετε πρόσβαση στην υποδοχή σύνδεσης του ηχείου.



3. Εντοπίστε την υποδοχή σύνδεσης του ηχείου στην πλακέτα συστήματος. Ανατρέξτε στην ενότητα “Αναγνώριση εξαρτημάτων στην πλακέτα συστήματος” στη σελίδα 4.
4. Αποσυνδέστε το καλώδιο του ηχείου από την πλακέτα συστήματος.
5. Πιέστε προς τα κάτω τη μεταλλική ασφάλεια όπως φαίνεται στην εικόνα και τραβήξτε το ηχείο για να το αφαιρέσετε από τον υπολογιστή.

Σημείωση: Ίσως χρειαστεί να χρησιμοποιήσετε ένα κατσαβίδι με επίπεδη μύτη για να αφαιρέσετε, με προσοχή, το ηχείο από τις μεταλλικές ασφάλειες.



6. Τοποθετήστε το κάτω μέρος του νέου ηχείου στις μεταλλικές ασφάλειες και σπρώξτε το επάνω μέρος του ηχείου προς τα κάτω μέχρι να ασφαλίσει.
7. Συνδέστε το καλώδιο του ηχείου στην πλακέτα του συστήματος. Ανατρέξτε στην ενότητα “Αναγνώριση εξαρτημάτων στην πλακέτα συστήματος” στη σελίδα 4.
8. Ανατρέξτε στην ενότητα “Ολοκλήρωση της αντικατάστασης υλικού εξοπλισμού” στη σελίδα 29.

Αντικατάσταση του πληκτρολογίου

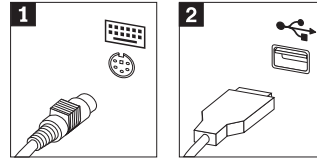
Προσοχή

Μην ανοίξετε τον υπολογιστή και μην επιχειρήσετε οποιαδήποτε επισκευή πριν διαβάσετε τις “Σημαντικές πληροφορίες ασφάλειας” στον *Οδηγό Αναφοράς* που συνοδεύει τον υπολογιστή ή στο εγχειρίδιο *Hardware Maintenance Manual (HMM)* του υπολογιστή. Για να αποκτήσετε ένα αντίγραφο του *Οδηγού Αναφοράς* ή του εγχειριδίου *HMM*, επισκεφτείτε την ιστοσελίδα <http://www.lenovo.com/think/support/>.

Σε αυτή την ενότητα παρέχονται οδηγίες για την αντικατάσταση του πληκτρολογίου.

1. Αφαιρέστε όλα τα μέσα (δισκέτες, CD ή ταινίες) από τις μονάδες, τερματίστε το λειτουργικό σύστημα και απενεργοποιήστε όλες τις συνδεδεμένες συσκευές.
2. Αποσυνδέστε όλα τα καλώδια παροχής ρεύματος από τις πρίζες.
3. Εντοπίστε την υποδοχή σύνδεσης του πληκτρολογίου.

Σημείωση: Το πληκτρολόγιο σας μπορεί να έχει συνδεθεί είτε σε τυπική υποδοχή πληκτρολογίου **1** είτε σε υποδοχή USB **2**. Ανάλογα με τον τρόπο σύνδεσης του πληκτρολογίου ανατρέξτε στην ενότητα “Εντοπισμός υποδοχών στο πίσω μέρος του υπολογιστή” στη σελίδα 2 ή “Εντοπισμός υποδοχών στην πρόσοψη του υπολογιστή” στη σελίδα 1.



4. Αποσυνδέστε το ελαττωματικό πληκτρολόγιο από τον υπολογιστή.
5. Συνδέστε το νέο πληκτρολόγιο στην κατάλληλη υποδοχή του υπολογιστή.
6. Ανατρέξτε στην ενότητα “Ολοκλήρωση της αντικατάστασης υλικού εξοπλισμού” στη σελίδα 29.

Αντικατάσταση του ποντικιού

Προσοχή

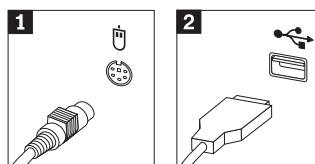
Μην ανοίξετε τον υπολογιστή και μην επιχειρήσετε οποιαδήποτε επισκευή πριν διαβάσετε τις “Σημαντικές πληροφορίες ασφάλειας” στον *Οδηγό Αναφοράς* που συνοδεύει τον υπολογιστή ή στο εγχειρίδιο *Hardware Maintenance Manual (HMM)* του υπολογιστή. Για να αποκτήσετε ένα αντίγραφο του *Οδηγού Αναφοράς* ή του εγχειριδίου *HMM*, επισκεφτείτε την ιστοσελίδα <http://www.lenovo.com/think/support/>.

Σε αυτή την ενότητα παρέχονται οδηγίες για την αντικατάσταση του ποντικιού.

1. Αφαιρέστε όλα τα μέσα (δισκέτες, CD ή ταινίες) από τις μονάδες, τερματίστε το λειτουργικό σύστημα και απενεργοποιήστε όλες τις συνδεδεμένες συσκευές.
2. Αποσυνδέστε όλα τα καλώδια παροχής ρεύματος από τις πρίζες.

3. Εντοπίστε την υποδοχή σύνδεσης του ποντικιού.

Σημείωση: Το ποντίκι μπορεί να έχει συνδεθεί είτε σε τυπική υποδοχή ποντικιού **1** είτε σε υποδοχή USB **2**. Ανάλογα με τον τρόπο σύνδεσης του ποντικιού ανατρέξτε στην ενότητα “Εντοπισμός υποδοχών στο πίσω μέρος του υπολογιστή” στη σελίδα 2 ή “Εντοπισμός υποδοχών στην πρόσοψη του υπολογιστή” στη σελίδα 1.

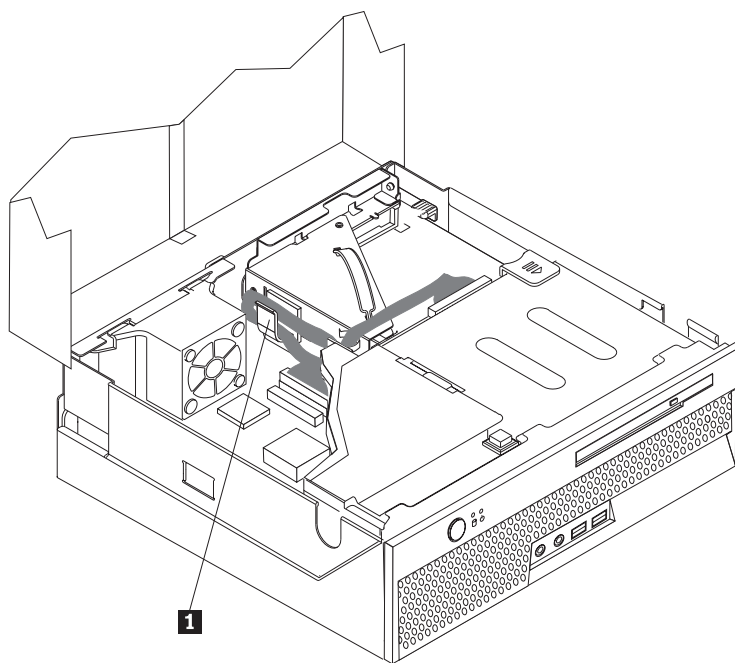


4. Αποσυνδέστε το ελαττωματικό ποντίκι από τον υπολογιστή.
5. Συνδέστε το νέο ποντίκι στην κατάλληλη υποδοχή του υπολογιστή.
6. Ανατρέξτε στην ενότητα “Ολοκλήρωση της αντικατάστασης υλικού εξοπλισμού”.

Ολοκλήρωση της αντικατάστασης υλικού εξοπλισμού

Μετά την αντικατάσταση εξαρτημάτων, πρέπει να τοποθετήσετε το κάλυμμα του υπολογιστή και να συνδέσετε ξανά όλα τα καλώδια όπως τα τηλεφωνικά καλώδια και τα καλώδια παροχής ρεύματος. Επίσης, ανάλογα με το εξάρτημα που αντικαταστάθηκε, ίσως χρειαστεί να επιβεβαιώσετε τις ενημερωμένες πληροφορίες χρησιμοποιώντας το πρόγραμμα Setup Utility.

1. Βεβαιωθείτε ότι όλα τα εξαρτήματα έχουν συνδεθεί σωστά και ότι δεν έχετε αφήσει εργαλεία ή βίδες στο εσωτερικό του υπολογιστή.
2. Τακτοποιήστε τα καλώδια ώστε να μην εμποδίζουν την τοποθέτηση του καλύμματος.
3. Κατεβάστε το τμήμα τοποθέτησης μονάδων δίσκου.
4. Βεβαιωθείτε ότι όλα τα καλώδια έχουν τοποθετηθεί σωστά στο στήριγμα καλωδίων **1**.



5. Κλείστε το κάλυμμα του υπολογιστή.

6. Εάν επιθυμείτε να τοποθετήσετε τον υπολογιστή σε κατακόρυφη θέση, πρέπει να χρησιμοποιήσετε την ειδική υποδοχή τοποθέτησης του υπολογιστή.
Προσοχή: Όταν ο υπολογιστής τοποθετείται σε κατακόρυφη θέση πρέπει πάντα να χρησιμοποιείται η ειδική υποδοχή τοποθέτησης για την αποφυγή υπερθέρμανσης και πιθανής βλάβης των εξαρτημάτων του υπολογιστή.
7. Συνδέστε τα εξωτερικά καλώδια και τα καλώδια παροχής ρεύματος στον υπολογιστή. Ανατρέξτε στην ενότητα “Εντοπισμός υποδοχών στο πίσω μέρος του υπολογιστή” στη σελίδα 2.
8. Εάν αντικαταστήσετε την πλακέτα συστήματος, πρέπει να ενημερώσετε το BIOS. Ανατρέξτε στην ενότητα “Ενημέρωση του BIOS από δισκέτα ή CD-ROM”.
9. Για να ενημερώσετε τις ρυθμίσεις, ανατρέξτε στην ενότητα “Εναρξη του προγράμματος Setup Utility” στον *Οδηγό Αναφοράς* που συνοδεύει τον υπολογιστή σας.

Ενημέρωση του BIOS από δισκέτα ή CD-ROM

Σημαντικό

Ενεργοποιήστε το πρόγραμμα Setup Utility για να εμφανίσετε τις πληροφορίες του συστήματός σας. Ανατρέξτε στην ενότητα “Εναρξη του προγράμματος Setup Utility” στον *Οδηγό Αναφοράς*. Εάν ο αριθμός σειράς και ο τύπος/μοντέλο του υπολογιστή που αναφέρονται στο μενού Main δεν συμφωνούν με τα στοιχεία που αναγράφονται στην ετικέτα του υπολογιστή σας, πρέπει να ενημερώσετε το BIOS για να αλλάξετε τον αριθμό σειράς και τον τύπο/μοντέλο του υπολογιστή.

Για να ενημερώσετε το BIOS από δισκέτα ή CD-ROM, πρέπει να κάνετε τα εξής:

Σημείωση: Για να ενημερώσετε το BIOS από δισκέτα, χρειάζεται μια μονάδα δισκέτας USB.

1. Τοποθετήστε μια δισκέτα ή ένα CD-ROM ενημέρωσης (flash) των προγραμμάτων συστήματος στη μονάδα δισκέτας ή οπτικού δίσκου. Μπορείτε να βρείτε ενημερωμένες εκδόσεις των προγραμμάτων συστήματος στη διεύθυνση <http://www.lenovo.com/think/support/> στο World Wide Web.
2. Ανάψτε τον υπολογιστή. Αν είναι ήδη σε λειτουργία, πρέπει να τον σβήσετε και να τον ανάψετε ξανά. Η ενημέρωση αρχίζει.
3. Όταν σας ζητηθεί να επιλέξετε γλώσσα, πατήστε στο πληκτρολόγιο σας τον αριθμό που αντιστοιχεί στη γλώσσα που επιθυμείτε και στη συνέχεια πατήστε το πλήκτρο Enter.
4. Όταν σας ζητηθεί να αλλάξετε τον αριθμό σειράς, πατήστε το πλήκτρο Y.
5. Πληκτρολογήστε τον επταψήφιο αριθμό σειράς του υπολογιστή σας και πατήστε το πλήκτρο Enter.
6. Όταν σας ζητηθεί να αλλάξετε τον τύπο/μοντέλο του υπολογιστή σας, πατήστε το πλήκτρο Y.
7. Πληκτρολογήστε τον τύπο/μοντέλο του υπολογιστή σας (επτά χαρακτήρες) και πατήστε το πλήκτρο Enter.
8. Ακολουθήστε τις οδηγίες που εμφανίζονται στην οθόνη για να ολοκληρώσετε την ενημέρωση.

Παράρτημα. Σημειώσεις

Η Lenovo ενδέχεται να μη διαθέτει σε όλες τις χώρες τα προϊόντα, τις υπηρεσίες ή τις λειτουργίες που περιγράφονται στο έγγραφο αυτό. Για πληροφορίες σχετικά με τα προϊόντα και τις υπηρεσίες που παρέχονται στην περιοχή σας, συμβουλευτείτε τον τοπικό εκπρόσωπο της Lenovo. Οποιαδήποτε αναφορά σε προϊόν, πρόγραμμα ή υπηρεσία της Lenovo δεν σημαίνει ούτε υποδηλώνει ότι μπορεί να χρησιμοποιηθεί μόνο το συγκεκριμένο προϊόν, πρόγραμμα ή η συγκεκριμένη υπηρεσία της Lenovo. Μπορεί να χρησιμοποιηθεί οποιοδήποτε ισοδύναμο λειτουργικώς προϊόν, πρόγραμμα ή υπηρεσία που δεν παραβιάζει δικαιώματα πνευματικής ιδιοκτησίας της Lenovo. Ωστόσο, η αξιολόγηση και επαλήθευση της λειτουργίας οποιουδήποτε άλλου προϊόντος, προγράμματος ή υπηρεσίας είναι αποκλειστική ευθύνη του χρήστη.

Η Lenovo ενδέχεται να έχει ευρεσιτεχνίες ή εκκρεμείς αιτήσεις ευρεσιτεχνίας που συνδέονται με θέματα που καλύπτει το παρόν έγγραφο. Η κατοχή αυτού του εγγράφου δεν σας παρέχει οποιοδήποτε δικαίωμα επί αυτών των ευρεσιτεχνιών. Για ερωτήσεις σχετικά με άδειες χρήσης, μπορείτε να απευθύνεστε εγγράφως στην ακόλουθη διεύθυνση:

*Lenovo (United States), Inc.
500 Park Offices Drive, Hwy. 54
Research Triangle Park, NC 27709
U.S.A.
Attention: Lenovo Director of Licensing*

Η LENOVO GROUP LTD. ΠΑΡΕΧΕΙ ΑΥΤΗ ΤΗΝ ΕΚΔΟΣΗ “ΩΣ ΕΧΕΙ” ΚΑΙ ΧΩΡΙΣ ΚΑΝΕΝΟΣ ΕΙΔΟΥΣ ΕΓΓΥΗΣΗ, ΡΗΤΗ Ή ΣΙΩΠΗΡΗ, ΣΥΜΠΕΡΙΛΑΜΒΑΝΟΜΕΝΩΝ, ΕΝΔΕΙΚΤΙΚΑ ΚΑΙ ΟΧΙ ΠΕΡΙΟΡΙΣΤΙΚΑ, ΤΩΝ ΣΙΩΠΗΡΩΝ ΕΓΓΥΗΣΕΩΝ ΠΕΡΙ ΜΗ ΠΑΡΑΒΙΑΣΗΣ ΔΙΚΑΙΩΜΑΤΩΝ, ΕΜΠΟΡΕΥΣΙΜΟΤΗΤΑΣ ΚΑΙ ΚΑΤΑΛΛΗΛΟΤΗΤΑΣ ΓΙΑ ΕΙΔΙΚΟΥΣ ΣΚΟΠΟΥΣ. Σε ορισμένες δικαιοδοσίες δεν επιτρέπεται η αποποίηση ρητών ή σιωπηρών εγγυήσεων σε συγκεκριμένες συναλλαγές και, επομένως, η παραπάνω δήλωση μπορεί να μην ισχύει για εσάς.

Οι πληροφορίες αυτές μπορεί να περιλαμβάνουν τεχνικές ανακρίβειες ή τυπογραφικά λάθη. Περιοδικά, πραγματοποιούνται αλλαγές στις πληροφορίες αυτού του εγγράφου. Οι αλλαγές αυτές ενσωματώνονται σε κάθε νέα έκδοση του εγγράφου. Η Lenovo μπορεί να προβεί οποιαδήποτε στιγμή και χωρίς ειδοποίηση σε βελτιώσεις ή/και τροποποιήσεις προϊόντων ή/και προγραμμάτων που περιγράφονται σε αυτή την έκδοση.

Τα προϊόντα που περιγράφονται στο παρόν έγγραφο δεν προορίζονται για χρήση σε εμφυτεύσεις ή άλλες εφαρμογές υποστήριξης της ζωής, η δυσλειτουργία των οποίων μπορεί να προκαλέσει σωματική βλάβη ή θάνατο ανθρώπων. Οι πληροφορίες που περιέχονται στο παρόν έγγραφο δεν επηρεάζουν ούτε τροποποιούν τις προδιαγραφές ή εγγυήσεις των προϊόντων Lenovo. Τίποτα στο παρόν έγγραφο δεν θα θεωρηθεί ρητή ή σιωπηρή άδεια ή υποχρέωση αποζημίωσης στα πλαίσια των δικαιωμάτων πνευματικής ιδιοκτησίας της Lenovo ή τρίτων. Όλες οι πληροφορίες που περιέχονται στο παρόν έγγραφο προσδιορίστηκαν σε συγκεκριμένα περιβάλλοντα και παρουσιάζονται ως παράδειγμα. Τα αποτελέσματα σε άλλα περιβάλλοντα λειτουργίας μπορεί να διαφέρουν.

Η Lenovo μπορεί να χρησιμοποιήσει ή να διανείμει οποιοσδήποτε από τις πληροφορίες που παρέχετε με οποιονδήποτε τρόπο θεωρεί κατάλληλο χωρίς καμία υποχρέωση προς εσάς.

Οποιοσδήποτε αναφορές σε δικτυακούς τόπους μη-Lenovo που περιέχονται σε αυτή την έκδοση παρέχονται μόνο για τη διευκόλυνσή σας και δεν συνιστούν κατά κανένα τρόπο επιδοκιμασία των συγκεκριμένων δικτυακών τόπων. Τα υλικά σε αυτούς τους δικτυακούς τόπους δεν αποτελούν μέρος των υλικών αυτού του προϊόντος Lenovo και η εκ μέρους σας χρήση των εν λόγω δικτυακών τόπων γίνεται με δική σας ευθύνη.

Οποιαδήποτε δεδομένα απόδοσης περιλαμβάνονται στο έγγραφο αυτό έχουν συγκεντρωθεί σε περιβάλλον ελεγχόμενης λειτουργίας. Κατά συνέπεια, τα αποτελέσματα απόδοσης που συγκεντρώθηκαν σε άλλα λειτουργικά περιβάλλοντα μπορεί να διαφέρουν σημαντικά. Ορισμένες μετρήσεις πραγματοποιήθηκαν σε συστήματα σε περιβάλλον ανάπτυξης και δεν εγγυόμαστε ότι οι μετρήσεις αυτές θα έχουν το ίδιο αποτέλεσμα σε γενικώς διαθέσιμα συστήματα. Επιπλέον, ορισμένες μετρήσεις μπορεί να είναι το αποτέλεσμα συμπερασματικής εξαγωγής. Τα πραγματικά αποτελέσματα μπορεί να διαφέρουν. Οι χρήστες αυτού του εγγράφου θα πρέπει να επαληθεύσουν τα δεδομένα που ισχύουν για το δικό τους περιβάλλον.

Σημείωση σχετικά με την έξοδο τηλεόρασης

Η ακόλουθη σημείωση ισχύει για τα μοντέλα που έχουν την εργοστασιακά εγκατεστημένη λειτουργία εξόδου τηλεόρασης.

Το προϊόν αυτό περιλαμβάνει τεχνολογία προστασίας πνευματικών δικαιωμάτων που προστατεύεται από μεθόδους που περιγράφονται σε ορισμένες ευρεσιτεχνίες στις Η.Π.Α. και άλλα δικαιώματα πνευματικής ιδιοκτησίας που ανήκουν στη Macrovision Corporation και άλλους κατόχους δικαιωμάτων. Η χρήση της εν λόγω τεχνολογίας προστασίας πνευματικών δικαιωμάτων πρέπει να είναι εξουσιοδοτημένη από τη Macrovision Corporation και να προορίζεται για οικιακή χρήση και άλλους σκοπούς περιορισμένης προβολής, εκτός αν υπάρχει σχετική εξουσιοδότηση για άλλη χρήση από τη Macrovision Corporation. Απαγορεύεται η αντίστροφη μηχανευση (reverse engineering) και η αποσυναρμολόγηση.

Εμπορικά σήματα

Οι ακόλουθοι όροι είναι εμπορικά σήματα της Lenovo στις Ηνωμένες Πολιτείες ή/και σε άλλες χώρες:

Lenovo
ThinkCentre
ThinkPad

Ο όρος IBM είναι εμπορικό σήμα της International Business Machines Corporation στις Ηνωμένες Πολιτείες ή/και σε άλλες χώρες.

Άλλες επωνυμίες εταιρειών ή ονομασίες προϊόντων ή υπηρεσιών μπορεί να είναι εμπορικά σήματα ή σήματα υπηρεσιών άλλων.

ThinkCentre

Part Number: 39J8106

(1P) P/N: 39J8106

