

Guida alla sostituzione dell'hardware

Tipi 8104, 8105, 8106, 8107

Tipi 8108, 8109, 8117, 8118

Tipi 8119, 8120, 8121

Guida alla sostituzione dell'hardware

Tipi 8104, 8105, 8106, 8107

Tipi 8108, 8109, 8117, 8118

Tipi 8119, 8120, 8121

Seconda edizione (Maggio 2005)

© Copyright Lenovo 2005.

Portions © Copyright International Business Machines Corporation 2005.

Tutti i diritti riservati.

Indice

Panoramica	v	Apertura del coperchio	5
Informazioni sulla sicurezza per sostituire CRU	v	Sostituzione dell'alimentatore	6
Informazioni sulla sicurezza per sostituire FRU	v	Reinstallazione della scheda di sistema	8
Ulteriori risorse informative	v	Reinstallazione del microprocessore	13
Strumenti necessari	vi	Reinstallazione dell'unità disco fisso	18
Come maneggiare i dispositivi sensibili all'elettricità statica	vi	Reinstallazione dell'unità in fibra ottica	20
Capitolo 1. Posizioni	1	Reinstallazione dei moduli di memoria	21
Posizione dei connettori nella parte anteriore del computer	1	Reinstallazione dell'adattatore PCI	23
Posizione dei connettori nella parte posteriore del computer	2	Reinstallazione degli altoparlanti interni	24
Posizione dei componenti	3	Reinstallazione della tastiera	26
Identificazione dei componenti sulla scheda di sistema	4	Reinstallazione del mouse	27
Capitolo 2. Sostituzione dell'hardware.	5	Completamento della reinstallazione dei componenti Aggiornamento (flashing) del BIOS da un minidisco o CD-ROM	28 29
		Appendice. Informazioni particolari	31
		Informazioni particolari sull'uscita TV	32
		Marchi	32

Panoramica

Questa guida è rivolta ai clienti che sostituiscono le unità CRU (Customer Replaceable Unit) oltre al personale tecnico qualificato nella sostituzione delle unità FRU (Field Replaceable Unit). In questo documento le unità CRU e FRU fanno riferimento ai componenti.

Questa guida non include le procedure per tutti i componenti. I cavi, gli interruttori e alcuni componenti meccanici possono essere sostituiti dal personale tecnico qualificato senza dover seguire le procedure dettagliate.

Questa guida contiene le istruzioni per sostituire i seguenti componenti:

Nota: Utilizzare solo i componenti forniti dalla Lenovo.

- Alimentatore
- Scheda di sistema
- Microprocessore
- Unità disco fisso
- Unità in fibra ottica
- Modulo di memoria
- Scheda adattatore PCI
- Altoparlante interno
- Tastiera
- Mouse

Informazioni sulla sicurezza per sostituire CRU

Non aprire l'elaboratore o effettuare alcuna riparazione prima di leggere le "Informazioni importanti sulla sicurezza" della *Guida di riferimento rapido*, inclusa con l'elaboratore. Per ottenere una copia della *Guida di riferimento* andare sul World Wide Web all'indirizzo <http://www.lenovo.com/think/support/>.

Informazioni sulla sicurezza per sostituire FRU

Non aprire l'elaboratore o tentare di effettuare riparazioni prima di consultare le "Importanti informazioni sulla sicurezza" in *Hardware Maintenance Manual (HMM)* per l'elaboratore. Per ottenere una copia di *HMM*, andare sul World Wide Web all'indirizzo <http://www.lenovo.com/think/support/>.

Ulteriori risorse informative

Se si dispone di accesso ad Internet, sul World Wide Web sono disponibili le informazioni più aggiornate per l'elaboratore utilizzato.

È possibile rilevare le seguenti informazioni:

- Istruzioni sull'installazione e sulla rimozione CRU
- Video sull'installazione e sulla rimozione delle unità CRU
- Pubblicazioni
- Informazioni sulla risoluzione dei problemi
- Informazioni sui componenti

- Download e driver
- Collegamenti ad altre fonti utili di informazioni
- Elenco telefonico supporto

Per accedere a queste informazioni, visitare il sito all'indirizzo
<http://www.lenovo.com/think/support/>.

Strumenti necessari

Per sostituire alcune unità nel computer, potrebbe essere necessario un cacciavite a testa piatta o Phillips.

Come maneggiare i dispositivi sensibili all'elettricità statica

L'elettricità statica, sebbene innocua per gli esseri umani, può danneggiare seriamente i componenti e le unità dell'elaboratore.

Quando si sostituisce un componente, *non* aprire il pacchetto di protezione statica che contiene il nuovo componente fino a quando il componente difettoso è stato rimosso ed è possibile installare il nuovo componente.

Quando si gestisce le unità e gli altri componenti del computer, adottare le precauzioni per evitare danni dovuti all'elettricità statica:

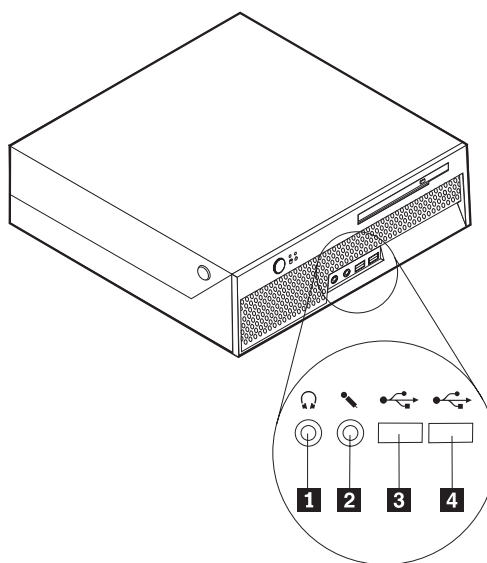
- Limitare i movimenti. Il movimento può provocare l'accumulo di elettricità statica.
- Maneggiare sempre le unità e gli altri componenti del computer con molta cura. Maneggiare gli adattatori, i moduli di memoria, le schede di sistema ed i microprocessori dai bordi. Non toccare mai nessun circuito esposto.
- Evitare che altre persone tocchino le unità e gli altri componenti del computer.
- Prima di sostituire una nuova unità, toccare il pacchetto antistatico che contiene l'unità con un coperchio di metallo dell'alloggiamento di espansione o altra superficie metallica non verniciata del computer per almeno due secondi. In questo modo la quantità di elettricità statica presente nell'involucro e nel proprio corpo viene ridotta.
- Se possibile, estrarre la nuova unità dall'involucro e installarla direttamente nell'elaboratore senza poggiarla su altre superfici. Se ciò non fosse possibile, poggiare l'involucro antistatico di protezione su una superficie piana, quindi posizionare l'unità da installare sull'involucro.
- Non poggiare l'unità sul coperchio dell'elaboratore o su altre superfici metalliche.

Capitolo 1. Posizioni

Questo capitolo fornisce le illustrazioni per rilevare i vari connettori, controlli e componenti dell'elaboratore. Per aprire il coperchio dell'elaboratore, consultare "Apertura del coperchio" a pagina 5.

Posizione dei connettori nella parte anteriore del computer

La figura riportata di seguito illustra le posizioni dei connettori nella parte anteriore dell'elaboratore.

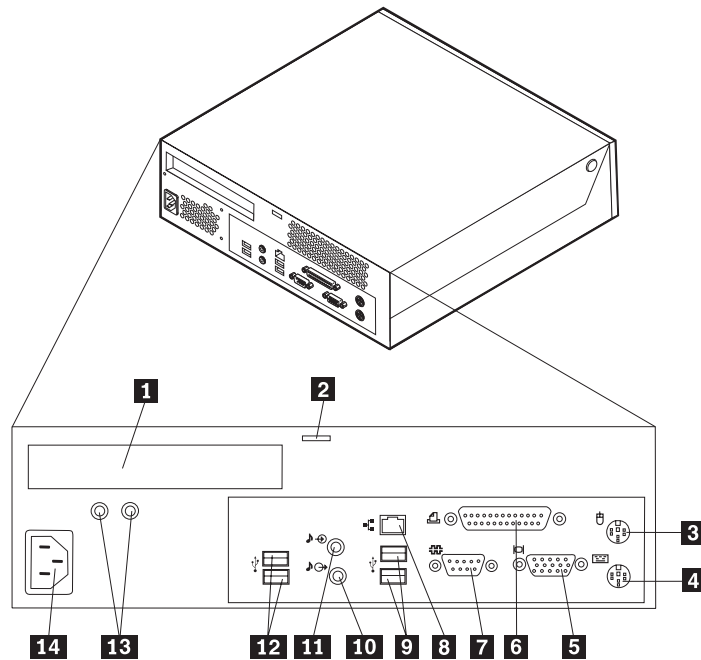


- 1** Connettore per cuffie
- 2** Connettore per il microfono

- 3** Connettore USB
- 4** Connettore USB

Posizione dei connettori nella parte posteriore del computer

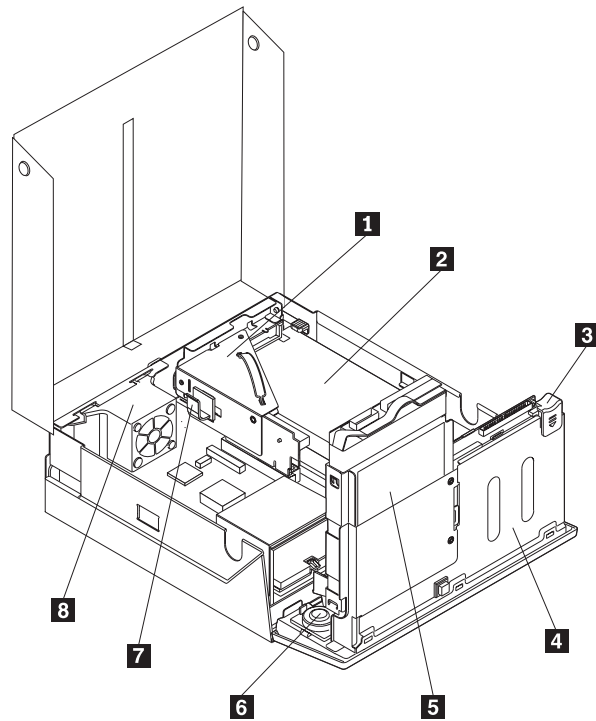
La figura riportata di seguito illustra le posizioni dei connettori nella parte posteriore dell'elaboratore.



- | | | | |
|----------|----------------------------------|-----------|--------------------------------------|
| 1 | Connettore dell'adattatore PCI | 8 | Connettore Ethernet |
| 2 | Blocco del cavo integrato | 9 | connettori USB |
| 3 | Connettore per mouse standard | 10 | Connettore di uscita audio |
| 4 | Connettore per tastiera standard | 11 | Connettore di ingresso audio |
| 5 | connettore video VGA | 12 | connettori USB |
| 6 | Connettore parallelo | 13 | LED di diagnostica dell'alimentatore |
| 7 | Connettore seriale | 14 | Connettore di alimentazione |

Posizione dei componenti

La seguente figura illustra la posizione dei vari componenti dell'elaboratore.

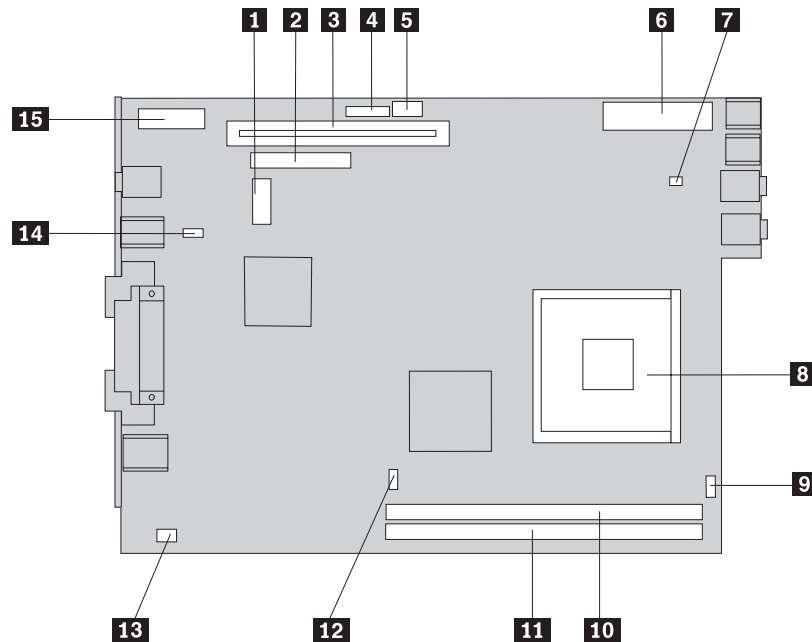


- | | | | |
|----------|--|----------|---|
| 1 | Scheda verticale PCI | 5 | Unità disco fisso |
| 2 | Assieme alimentatore | 6 | Altoparlante interno |
| 3 | Pulsante di espulsione unità di lettura ottica | 7 | Fermo del cavo |
| 4 | Unità in fibra ottica | 8 | Assieme staffa della ventola posteriore |

Identificazione dei componenti sulla scheda di sistema

La scheda di sistema (talvolta chiamata planare o scheda madre) è la scheda su cui si trovano i circuiti principali dell'elaboratore. Tale scheda fornisce le funzioni di base dell'elaboratore e supporta diverse unità.

La seguente figura mostra i percorsi dei componenti sulla scheda di sistema.



- | | | | |
|----------|-----------------------------------|-----------|--|
| 1 | Connettore SATA | 9 | Connettore altoparlante interno |
| 2 | Connettore IDE | 10 | Connettore di memoria 1 |
| 3 | Connettore riser PCI | 11 | Connettore di memoria 2 |
| 4 | Connettore del pannello anteriore | 12 | Connettore per ventola del microprocessore |
| 5 | Connettore di alimentazione 12v | 13 | Connettore della ventola posteriore |
| 6 | Connettore di alimentazione | 14 | Cavallotto Clear CMOS/Recovery |
| 7 | Connettore per ventola di sistema | 15 | Batteria |
| 8 | Microprocessore | | |

Nota: L'elaboratore dispone di due moduli DIMM (dual inline memory module) DDR2 (double data rate 2).

Capitolo 2. Sostituzione dell'hardware

Attenzione

Non aprire l'elaboratore o effettuare alcuna riparazione prima di leggere le "Informazioni importanti sulla sicurezza" della *Guida di riferimento rapido*, inclusa con l'elaboratore o nel *Manuale per la manutenzione dell'hardware*. Per ottenere le copie della *Guida di riferimento rapido* o *HMM*, andare all'indirizzo <http://www.lenovo.com/think/support/>.

Nota: Utilizzare solo i componenti forniti dalla Lenovo.

Apertura del coperchio

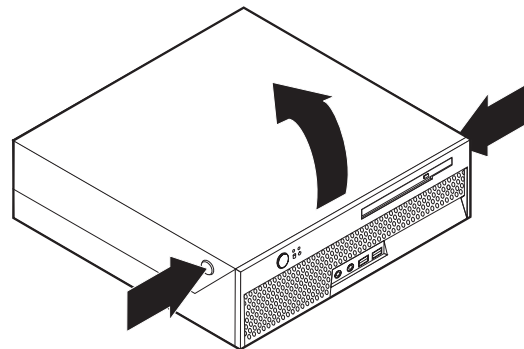
Importante



Spegnere il computer ed attendere dai 3 ai 5 minuti per consentire il raffreddamento del computer prima di aprire il coperchio.

Per aprire il coperchio dell'elaboratore:

1. Rimuovere qualsiasi supporto (minidischi, CD o nastri) dalle unità, chiudere il sistema operativo e spegnere tutte le unità collegate.
2. Scollegare tutti i cavi di alimentazione dalle prese elettriche.
3. Scollegare tutti i cavi collegati all'elaboratore (cavi di alimentazione, I/E e qualsiasi altro cavo collegato).
4. Rimuovere eventuali dispositivi di blocco, come un blocco Kensington, che fissano il coperchio.
5. Premere i pulsanti che si trovano ai lati dell'elaboratore e ruotare il coperchio verso l'alto per aprire l'elaboratore come illustrato.



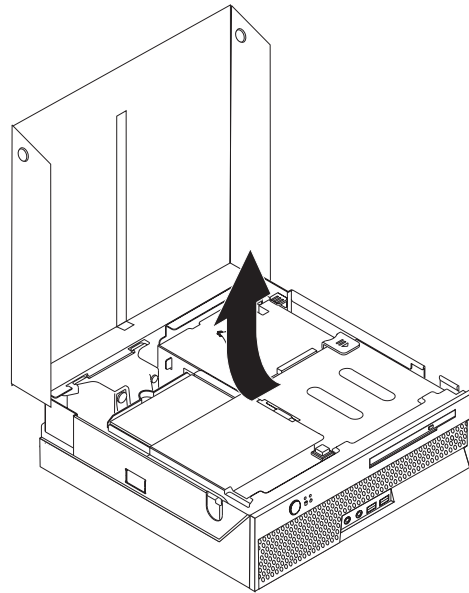
Sostituzione dell'alimentatore

Attenzione

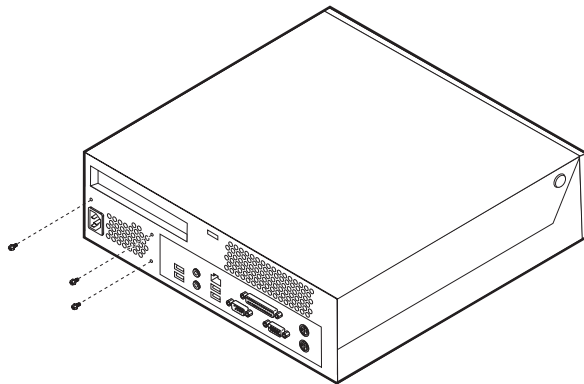
Non aprire l'elaboratore o effettuare alcuna riparazione prima di leggere le "Informazioni importanti sulla sicurezza" della *Guida di riferimento rapido*, inclusa con l'elaboratore o nel *Manuale per la manutenzione dell'hardware*. Per ottenere le copie della *Guida di riferimento rapido* o *HMM*, andare all'indirizzo <http://www.lenovo.com/think/support/>.

Questa sezione fornisce le istruzioni su come sostituire l'alimentatore.

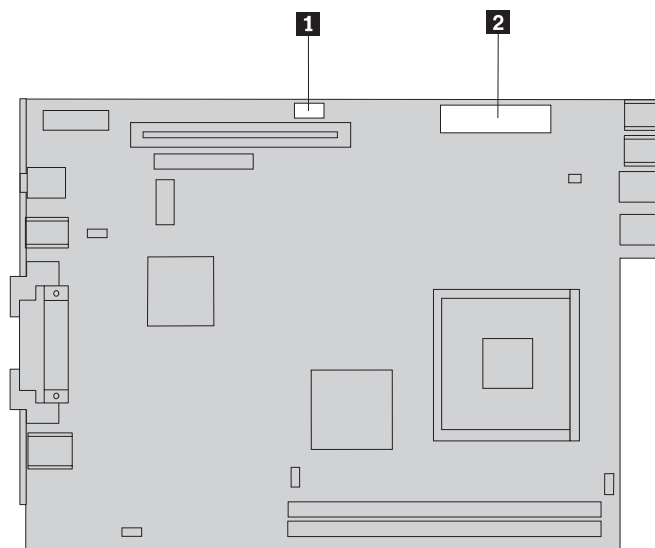
1. Aprire il coperchio dell'elaboratore. Consultare la sezione "Apertura del coperchio" a pagina 5.
2. Ruotare l'assieme del vano unità verso l'alto per accedere all'alimentatore.



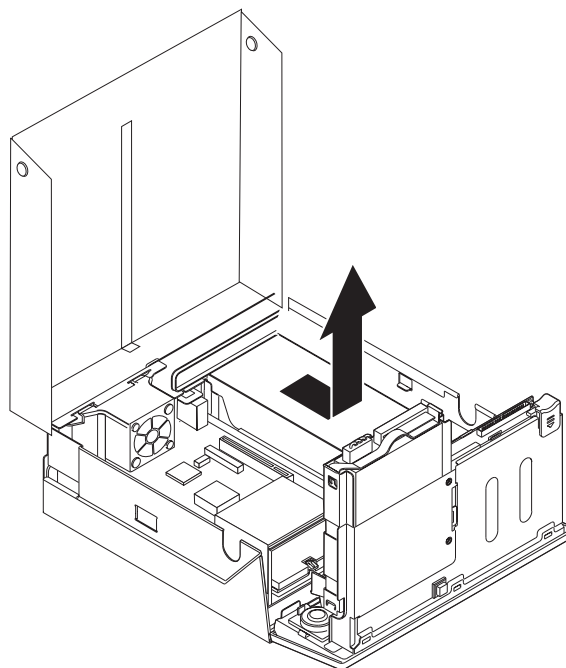
3. Rimuovere il riser PCI. Consultare "Reinstallazione dell'adattatore PCI" a pagina 23.
4. Rimuovere le tre viti sul retro del telaio che fissano l'alimentatore.



5. Scollegare i cavi di alimentazione dai connettori **1** e **2** della scheda di sistema e da tutte le unità.



6. Scollegare i cavi dell'alimentatore da tutte le unità.
7. Rimuovere l'assieme dell'alimentatore dall'elaboratore.



8. Installare il nuovo assieme dell'alimentatore nel telaio in modo tale che i fori delle viti dell'assieme dell'alimentatore siano allineati a quelli del telaio.

Nota: Utilizzare solo le viti fornite.

9. Installare e serrare le tre viti, poste sul retro del telaio che fissano l'assieme dell'alimentatore.
10. Ricollegare tutti i cavi dell'alimentatore alle unità e alla scheda di sistema.
11. Reinstallare il riser PCI.
12. Consultare "Completamento della reinstallazione dei componenti" a pagina 28.

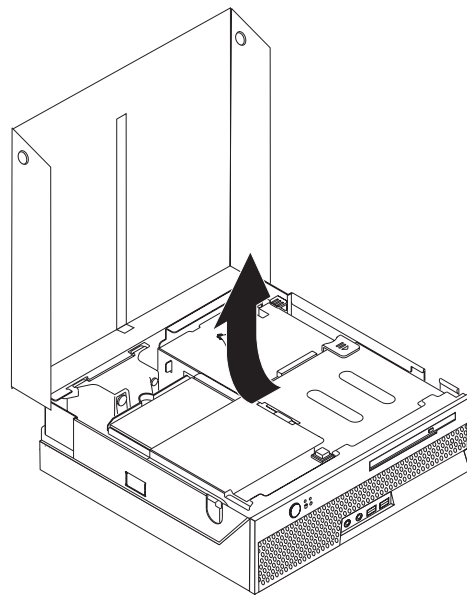
Reinstallazione della scheda di sistema

Attenzione

Non aprire l'elaboratore o effettuare alcuna riparazione prima di leggere le "Informazioni importanti sulla sicurezza" della *Guida di riferimento rapido*, inclusa con l'elaboratore o nel *Manuale per la manutenzione dell'hardware*. Per ottenere le copie della *Guida di riferimento rapido* o *HMM*, andare all'indirizzo <http://www.lenovo.com/think/support/>.

Questa sezione fornisce le istruzioni su come sostituire la scheda di sistema.

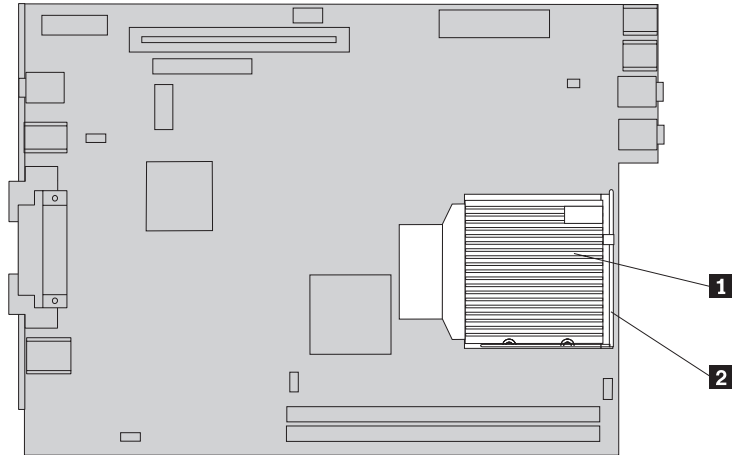
1. Aprire il coperchio dell'elaboratore. Consultare la sezione "Apertura del coperchio" a pagina 5.
2. Ruotare l'assieme del vano unità verso l'alto per accedere alla scheda di sistema.



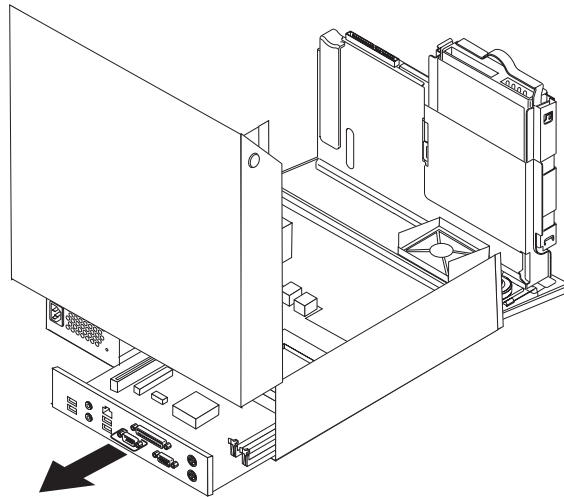
3. Rimuovere il riser PCI. Consultare "Reinstallazione dell'adattatore PCI" a pagina 23.
4. Rilevare il connettore e l'assieme della staffa della ventola posteriore. Consultare "Posizione dei componenti" a pagina 3 e "Identificazione dei componenti sulla scheda di sistema" a pagina 4.
5. Scollegare il cavo della ventola posteriore e rimuovere l'assieme della staffa della ventola posteriore sollevandola dalla scheda di sistema.
6. Prendere nota della posizione di tutte le connessioni dei cavi sulla scheda di sistema. Sarà necessario ricollegarli correttamente durante l'installazione di una nuova scheda di sistema.
7. Scollegare tutti i cavi collegati alla scheda di sistema. Per istruzioni, consultare la sezione "Identificazione dei componenti sulla scheda di sistema" a pagina 4.
8. Prendere nota della posizione dei moduli di memoria e rimuoverli dalla scheda di sistema difettosa. Consultare la sezione "Reinstallazione dei moduli di memoria" a pagina 21. Consultare questo passaggio in seguito alla rimozione dei moduli di memoria.

9. Rimuovere il dissipatore di calore **1** dalla scheda di sistema ruotando la leva **2** che fissa il dissipatore di calore fino a quando è in posizione di apertura. Sollevare il dissipatore di calore dalla scheda di sistema.

Nota: Posizionare il dissipatore di calore su una superficie pulita in modo tale che l'interfaccia termica sulla parte inferiore del dissipatore di calore non sia a contatto con la superficie e diventi contaminato.

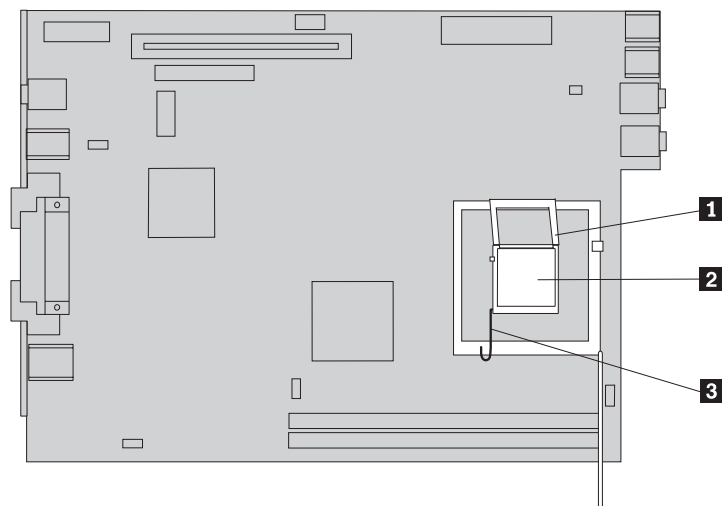


10. Utilizza la maniglia sul retro della scheda di sistema per estrarre la scheda di sistema e il vassoio dal retro del telaio.



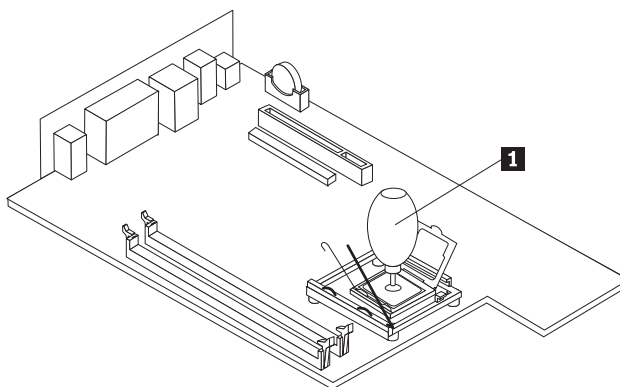
11. Posizionare la scheda di sistema difettosa, posta accanto alla nuova scheda di sistema, su una superficie piatta e pulita.

12. Per rimuovere il microprocessore dalla scheda di sistema difettosa, rilasciare la leva **3** che fissa il microprocessore **2** quindi ruotare il fermo del microprocessore **1** fino ad aprirlo completamente.



13. Utilizzare la penna a pressione **1**, per rimuovere il microprocessore dall'alloggiamento della scheda di sistema sollevandolo ed estraendolo dall'alloggiamento.

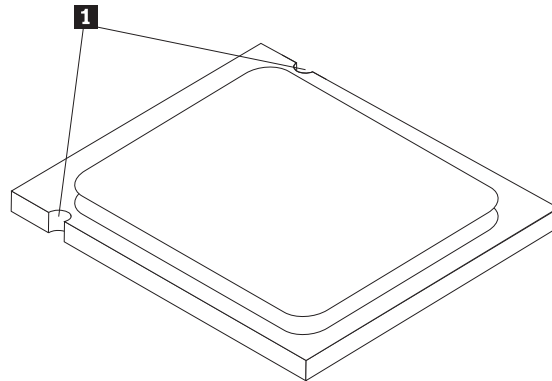
Nota: Se si sostituisce un microprocessore difettoso, si riceve una penna a pressione con il nuovo microprocessore.



Importante

Non toccare i contatti dorati sulla parte inferiore del microprocessore. Se è necessario toccare il microprocessore, toccare solo i bordi.

- a. Prendere nota dell'orientamento degli incavi **1** del microprocessore. Ciò è importante durante l'installazione del microprocessore sulla nuova scheda di sistema.

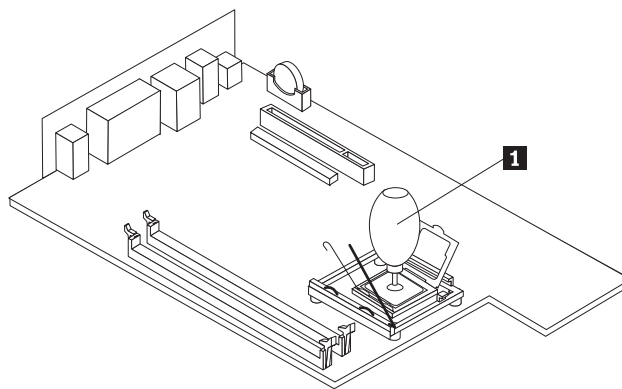


- b. Non lasciare alcun oggetto nell'alloggiamento quando esso è aperto. Conservare puliti tutti i contatti.
14. Sulla nuova scheda di sistema, rilasciare la leva di bloccaggio che fissa fermo del microprocessore, quindi ruotare il fermo del microprocessore fino ad aprirlo.
15. Posizionare il microprocessore in modo tale che gli incavi sul microprocessore siano allineati alle linguette dell'alloggiamento del microprocessore.

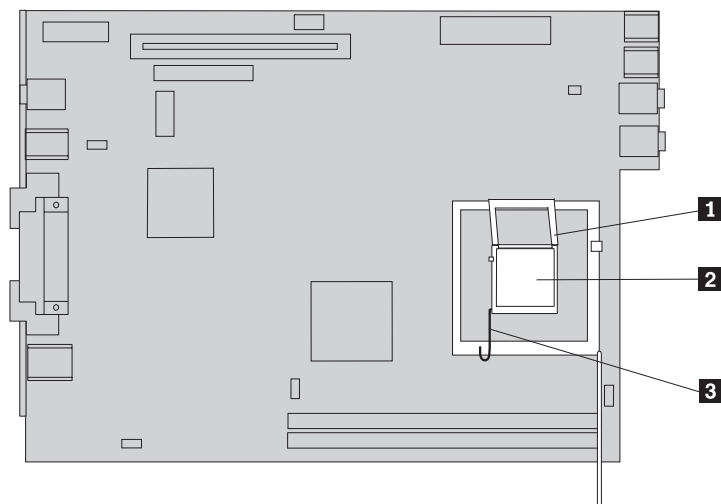
Importante

Per evitare i danni sui contatti del microprocessore, non sollevare il microprocessore quando viene installato nell'alloggiamento.

16. Utilizzare la penna a pressione **1** per abbassare il microprocessore nell'alloggiamento della scheda di sistema della nuova scheda di sistema.

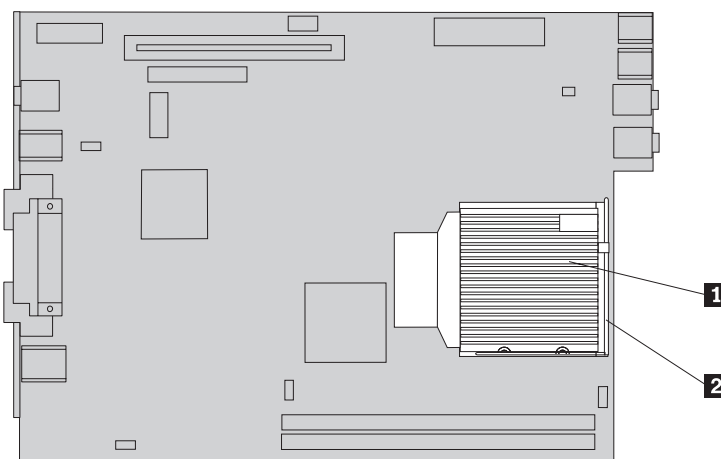


17. Abbassare il fermo del microprocessore **1** e quindi abbassare la leva **3** per fissare il fermo. Verificare che la leva sia bloccata correttamente.



Nota: Sarà presente un coperchio in plastica nero sul fermo del microprocessore per proteggere l'alloggiamento sulla nuova scheda di sistema. Quando si blocca il microprocessore correttamente, rimuovere il coperchio di plastica nera. Posizionare il coperchio di plastica nera sul fermo del microprocessore della scheda di sistema difettosa.

18. Installare la nuova scheda di sistema ed il vassoio nel retro del telaio fino a inserirla correttamente.
19. Posizionare il dissipatore di calore **1** in posizione e abbassare la leva **2** per fissare il dissipatore di calore.



20. Reinstallare i moduli di memoria della nuova scheda di memoria nello stesso percorso in cui essi vengono sostituiti nella scheda di sistema difettosa. Per istruzioni, consultare la sezione "Reinstallazione dei moduli di memoria" a pagina 21.
21. Ricollegare tutti i cavi scollegati dalla scheda di sistema. Consultare la sezione "Identificazione dei componenti sulla scheda di sistema" a pagina 4.
22. Reinserire il riser PCI rimosso. Consultare "Reinstallazione dell'adattatore PCI" a pagina 23.
23. Reinstallare l'assieme della staffa della ventola posteriore e collegare il cavo della ventola alla scheda di sistema.

24. Consultare “Completamento della reinstallazione dei componenti” a pagina 28.

Reinstallazione del microprocessore

Attenzione

Non aprire l'elaboratore o effettuare alcuna riparazione prima di leggere le “Informazioni importanti sulla sicurezza” della *Guida di riferimento rapido*, inclusa con l'elaboratore o nel *Manuale per la manutenzione dell'hardware*. Per ottenere le copie della *Guida di riferimento rapido* o *HMM*, andare all'indirizzo <http://www.lenovo.com/think/support/>.

Quando si riceve un nuovo microprocessore, si riceverà anche un nuovo dissipatore di calore e una penna a pressione. È necessario utilizzare il nuovo dissipatore di calore con il nuovo microprocessore. Se si utilizza il vecchio dissipatore di calore con il nuovo microprocessore, il computer potrebbe surriscaldarsi e spegnersi periodicamente.

Importante

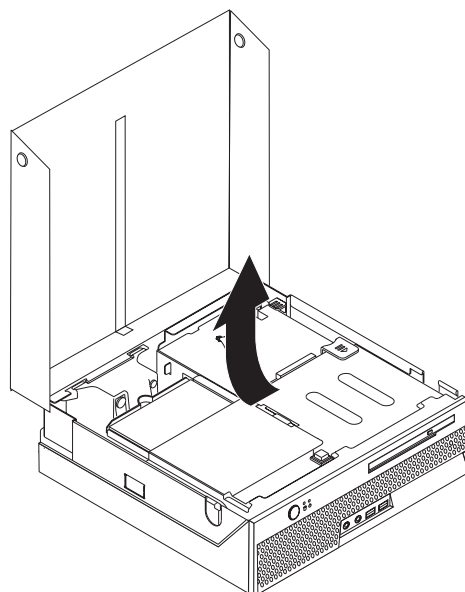
Non toccare i contatti dorati sulla parte inferiore del microprocessore. Utilizzare la penna a pressione fornita per rimuovere ed installare il microprocessore. Se è necessario toccare il microprocessore, toccare solo le parti laterali.

Questa sezione fornisce le istruzioni su come sostituire il microprocessore.

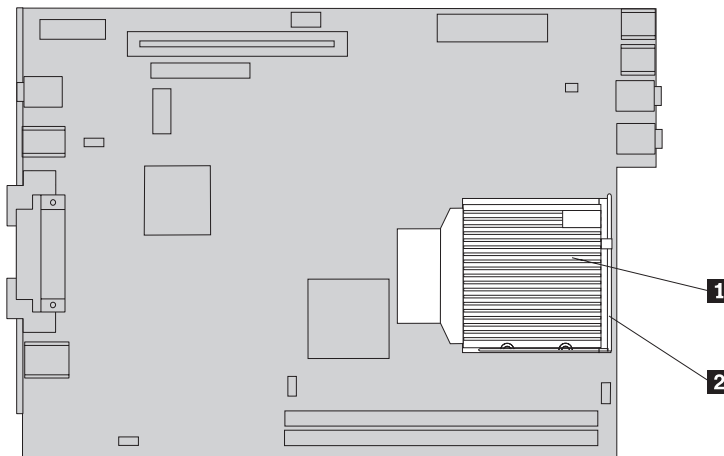
Importante

Lasciare l'elaboratore spento per almeno un'ora prima di rimuovere il microprocessore per consentire il raffreddamento dell'interfaccia termica tra il microprocessore ed il dissipatore di calore.

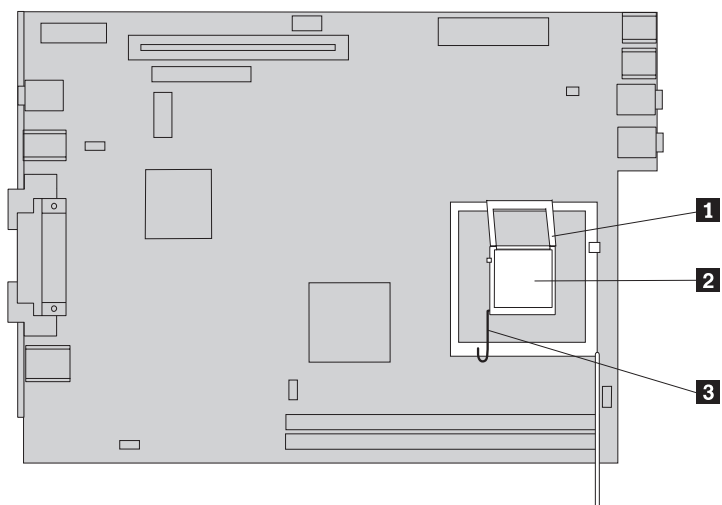
1. Aprire il coperchio dell'elaboratore. Consultare la sezione “Apertura del coperchio” a pagina 5.
2. Ruotare l'assieme del vano unità verso l'alto per accedere alla scheda di sistema.



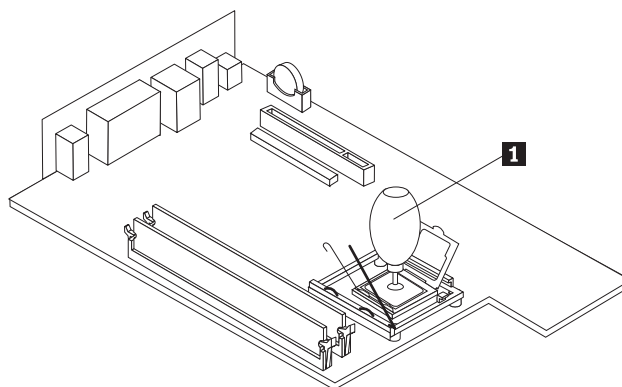
3. Individuare il connettore della ventola del microprocessore sulla scheda di sistema. Consultare la sezione "Identificazione dei componenti sulla scheda di sistema" a pagina 4.
4. Scollegare il cavo della ventola del microprocessore dalla scheda di sistema.
5. Rimuovere il dissipatore di calore **1** dalla scheda di sistema ruotando la leva **2** che fissa il dissipatore di calore fino a quando è in posizione di apertura. Sollevare il dissipatore di calore dalla scheda di sistema.



6. Rilasciare la leva **3** che fissa il microprocessore **2** quindi ruotare il fermo del microprocessore **1** fino ad aprirlo completamente.



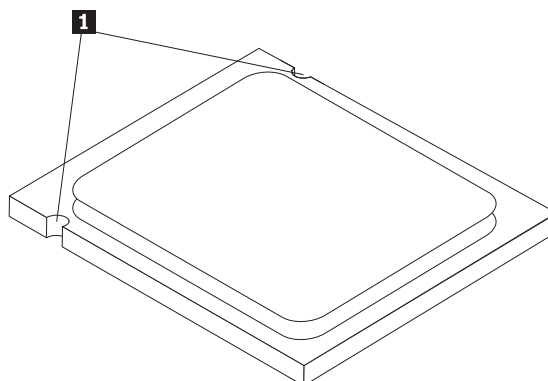
7. Utilizzare la penna a pressione **1**, per rimuovere il microprocessore dall'alloggiamento della scheda di sistema sollevandolo ed estraendolo dall'alloggiamento.



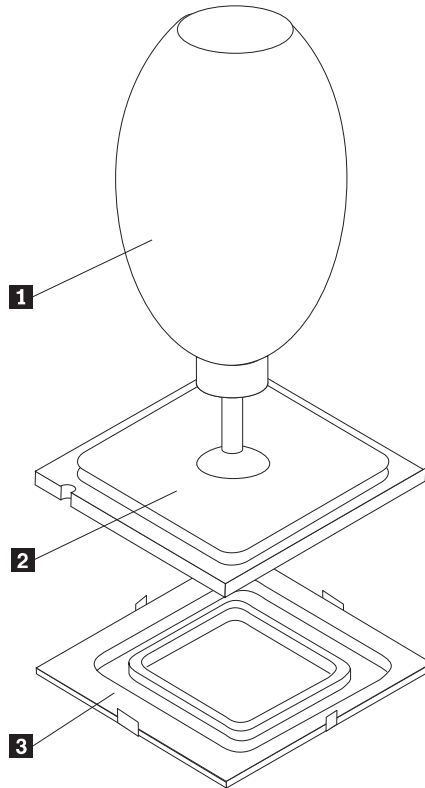
Importante

Non toccare i contatti dorati sulla parte inferiore del microprocessore. Se è necessario toccare il microprocessore, toccare solo i bordi.

- a. Prendere nota dell'orientamento degli incavi **1** del microprocessore. Ciò è importante durante la reinstallazione del microprocessore sulla scheda di sistema.



- b. Non lasciare alcun oggetto nell'alloggiamento quando esso è aperto.
Conservare puliti tutti i contatti.
8. Verificare che la leva sul fermo del microprocessore sia completamente aperta.
9. Allentare il coperchio nero **3** che protegge i contatti dorati sul microprocessore **2** e non rimuoverlo. Utilizzare la penna a pressione **1** per selezionare il microprocessore quindi rimuovere il coperchio completamente. Posizionare il coperchio nero sul vecchio microprocessore.

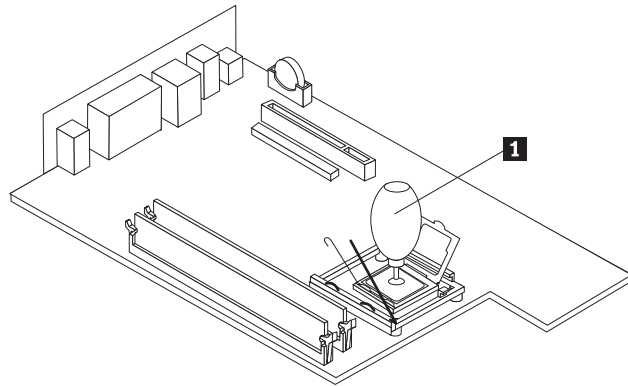


10. Posizionare il microprocessore in modo tale che gli incavi sul microprocessore siano allineati alle linguette dell'alloggiamento del microprocessore.

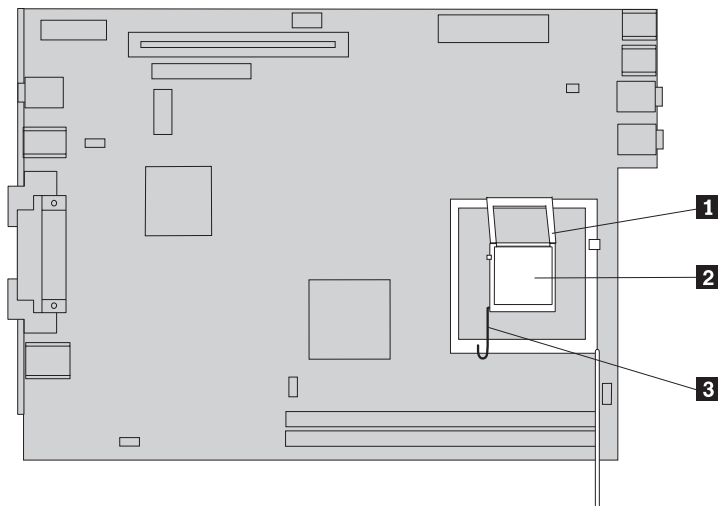
Importante

Per evitare i danni sui contatti del microprocessore, non sollevare il microprocessore quando viene installato nell'alloggiamento.

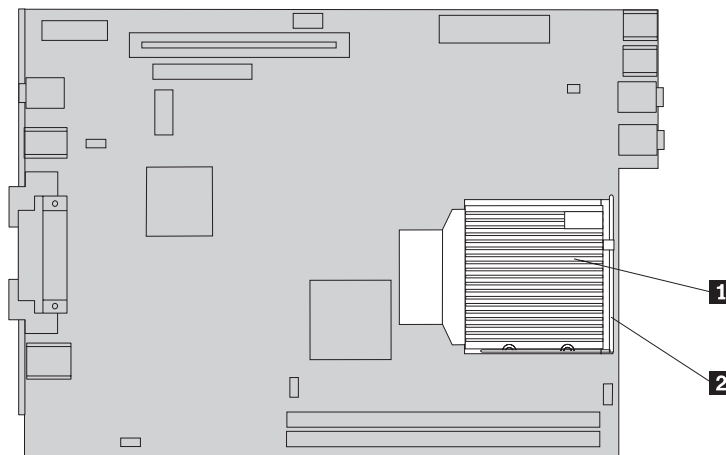
11. Utilizzare la penna a pressione **1** per abbassare il microprocessore nell'alloggiamento della scheda di sistema.



12. Abbassare il fermo del microprocessore **1** e quindi abbassare la leva **3** per fissare il fermo. Verificare che la leva sia bloccata correttamente.



13. Posizionare il nuovo dissipatore di calore **1** correttamente ed abbassare la leva **2** per fissare il dissipatore di calore.



14. Ricollegare il cavo della ventola del microprocessore alla scheda di sistema.
15. Consultare “Completamento della reinstallazione dei componenti” a pagina 28.

Reinstallazione dell'unità disco fisso

Attenzione

Non aprire l'elaboratore o effettuare alcuna riparazione prima di leggere le “Informazioni importanti sulla sicurezza” della *Guida di riferimento rapido*, inclusa con l'elaboratore o nel *Manuale per la manutenzione dell'hardware*. Per ottenere le copie della *Guida di riferimento rapido* o *HMM*, andare all'indirizzo <http://www.lenovo.com/think/support/>.

Questa sezione fornisce le istruzioni su come sostituire l'unità disco fisso.

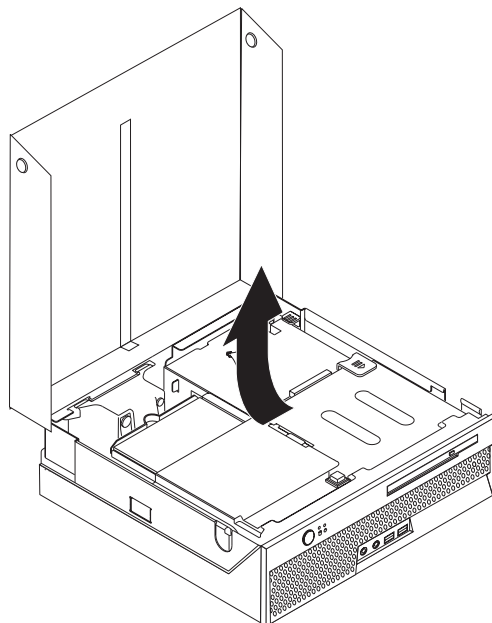
Importante

Quando si riceve una nuova unità disco fisso, si riceverà anche un set di *CD di Product Recovery*. Il set di *CD di Product Recovery* consentirà di ripristinare il contenuto del disco fisso allo stato predefinito fornito dall'azienda produttrice. Per ulteriori informazioni sul ripristino del software preinstallato, consultare il “Ripristino del software” nella *Guida di riferimento rapido*.

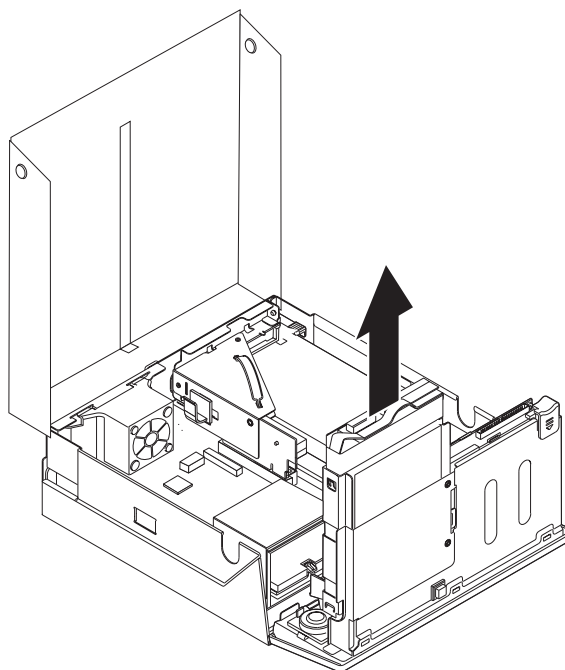
Per sostituire un'unità disco fisso, procedere nel modo seguente:

1. Aprire il coperchio dell'elaboratore. Consultare la sezione “Apertura del coperchio” a pagina 5.

2. Ruotare l'assieme del vano unità verso l'alto per accedere al disco fisso.

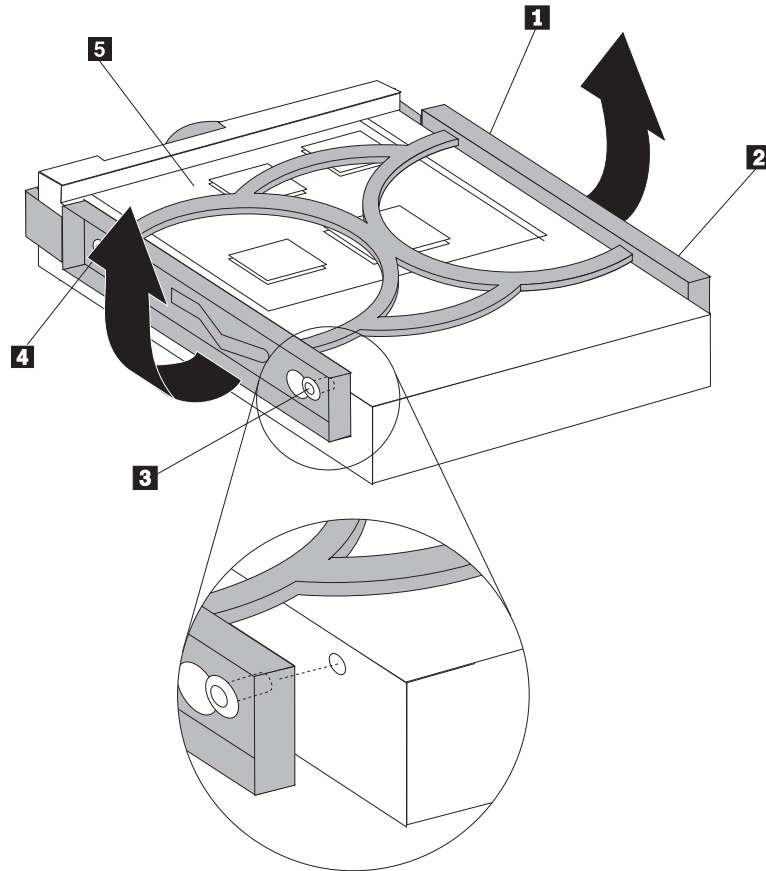


3. Scollegare i cavi di alimentazione e segnale dalla parte posteriore dell'unità disco fisso.
4. Sollevare l'unità disco fisso e la staffa per rimuoverla dal vano dell'unità disco fisso.



5. Rimuovere l'unità disco fisso difettosa dalla staffa blu flettendo la staffa per consentire l'estrazione dell'unità.

6. Per installare la nuova unità disco fisso nella staffa blu, flettere la staffa ed allineare i piedini da **1** a **4** della staffa ai fori dell'unità disco fisso. Non toccare la scheda di circuito **5** posta sulla parte inferiore dell'unità disco fisso.



7. Inserire la nuova unità disco fisso nel relativo vano fino a inserirla correttamente.
8. Collegare i cavi di segnale e di alimentazione alla parte posteriore dell'unità disco fisso.
9. Consultare "Completamento della reinstallazione dei componenti" a pagina 28.

Reinstallazione dell'unità in fibra ottica

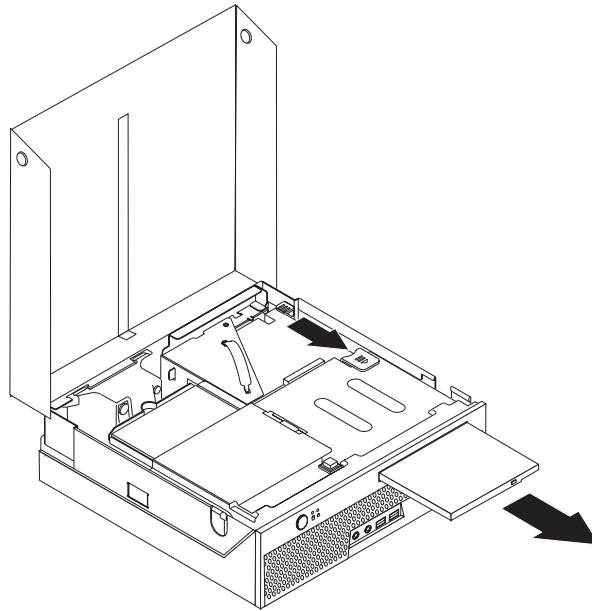
Attenzione

Non aprire l'elaboratore o effettuare alcuna riparazione prima di leggere le "Informazioni importanti sulla sicurezza" della *Guida di riferimento rapido*, inclusa con l'elaboratore o nel *Manuale per la manutenzione dell'hardware*. Per ottenere le copie della *Guida di riferimento rapido* o *HMM*, andare all'indirizzo <http://www.lenovo.com/think/support/>.

Questa sezione fornisce le istruzioni su come sostituire l'unità in fibra ottica.

1. Aprire il coperchio dell'elaboratore. Consultare la sezione "Apertura del coperchio" a pagina 5.

2. Premere il pulsante di espulsione dell'unità di lettura ottica che si trova nella parte anteriore dell'elaboratore.



3. Far scorrere la nuova unità in fibra ottica nel vano fino a posizionarla correttamente.
4. Consultare "Completamento della reinstallazione dei componenti" a pagina 28.

Reinstallazione dei moduli di memoria

Attenzione

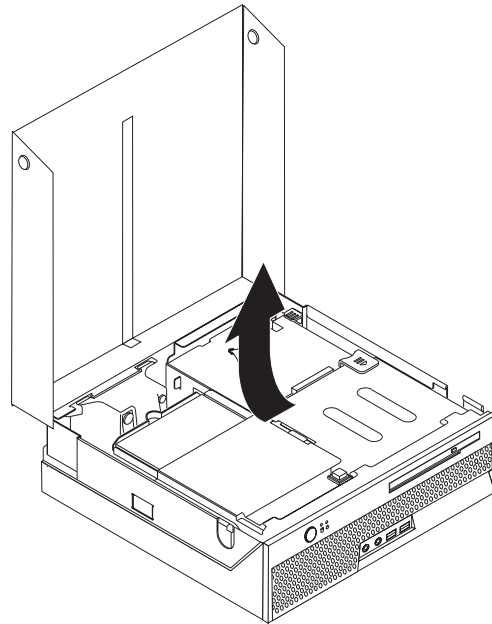
Non aprire l'elaboratore o effettuare alcuna riparazione prima di leggere le "Informazioni importanti sulla sicurezza" della *Guida di riferimento rapido*, inclusa con l'elaboratore o nel *Manuale per la manutenzione dell'hardware*. Per ottenere le copie della *Guida di riferimento rapido* o *HMM*, andare all'indirizzo <http://www.lenovo.com/think/support/>.

Questa sezione fornisce le istruzioni su come sostituire un modulo di memoria.

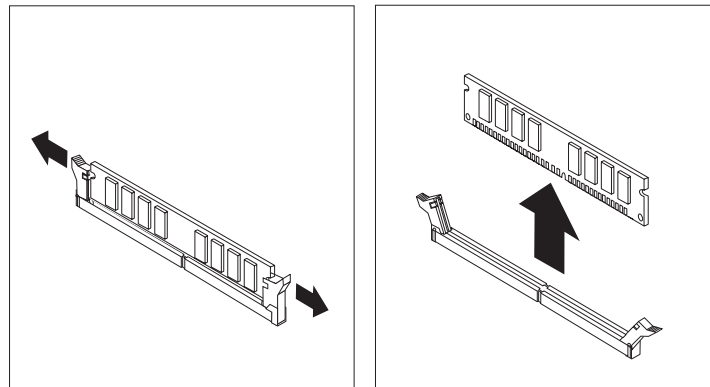
Nota: L'elaboratore dispone di due moduli di memoria.

1. Aprire il coperchio dell'elaboratore. Consultare la sezione "Apertura del coperchio" a pagina 5.

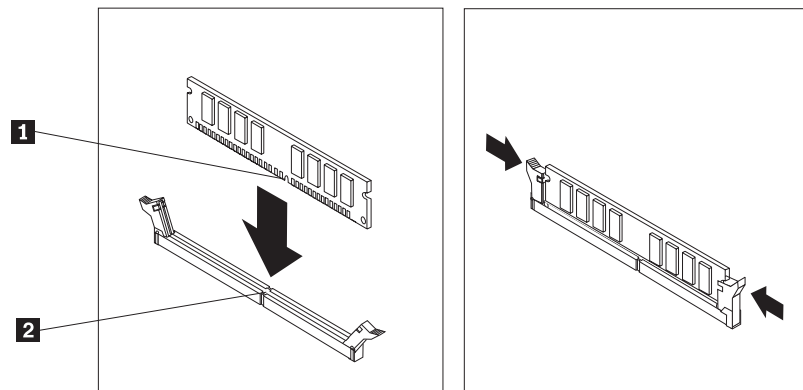
2. Ruotare l'assieme del vano unità verso l'alto per accedere alla scheda di sistema.



3. Rimuovere qualsiasi componente che potrebbe impedire l'accesso ai connettori di memoria.
4. Rimuovere il modulo di memoria sostituendo i fermi come riportato.



5. Posizionare il modulo di memoria di sostituzione sul connettore di memoria. Verificare che l'incavo **1** del modulo di memoria sia allineato correttamente alla chiave del connettore **2** della scheda di sistema. Premere il modulo di memoria nel connettore di memoria fino a quando non si chiudono i fermi.



6. Consultare "Completamento della reinstallazione dei componenti" a pagina 28.

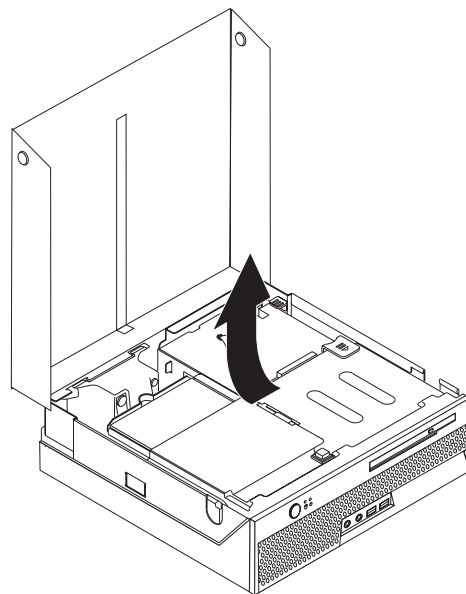
Reinstallazione dell'adattatore PCI

Attenzione

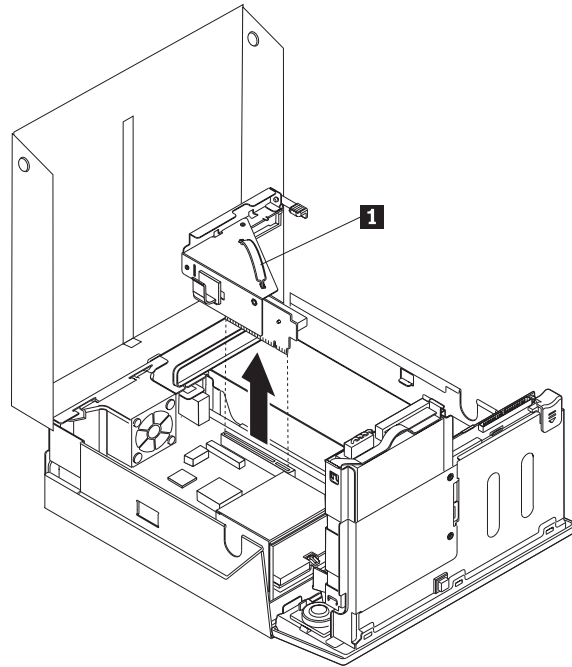
Non aprire l'elaboratore o effettuare alcuna riparazione prima di leggere le "Informazioni importanti sulla sicurezza" della *Guida di riferimento rapido*, inclusa con l'elaboratore o nel *Manuale per la manutenzione dell'hardware*. Per ottenere le copie della *Guida di riferimento rapido* o *HMM*, andare all'indirizzo <http://www.lenovo.com/think/support/>.

Questa sezione fornisce le istruzioni su come sostituire un adattatore PCI.

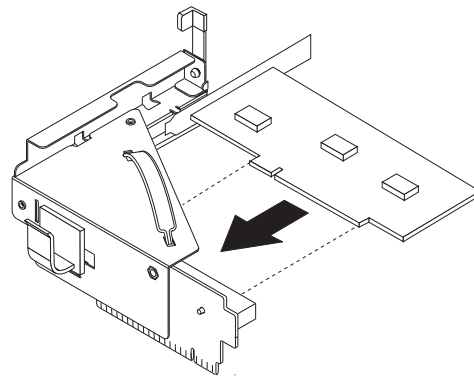
1. Aprire il coperchio dell'elaboratore. Consultare la sezione "Apertura del coperchio" a pagina 5.
2. Ruotare l'assieme del vano unità verso l'alto per accedere alla scheda di sistema.



3. Trovare il fermo del cavo. Consultare la sezione “Posizione dei componenti” a pagina 3.
4. Rimuovere tutti i cavi dal fermo collegati al riser PCI.
5. Tirare la maniglia blu **1** per rimuovere il riser PCI dall’elaboratore.



6. Ruotare il fermo dell’adattatore e rimuovere l’adattatore difettoso.
7. Rimuovere il nuovo adattatore dall’involucro antistatico.
8. Installare il nuovo adattatore nel connettore di espansione del riser PCI.



9. Ruotare il fermo della scheda verso il basso per fissare la scheda stessa.
10. Reinstallare il riser PCI nella scheda di sistema.
11. Consultare “Completamento della reinstallazione dei componenti” a pagina 28.

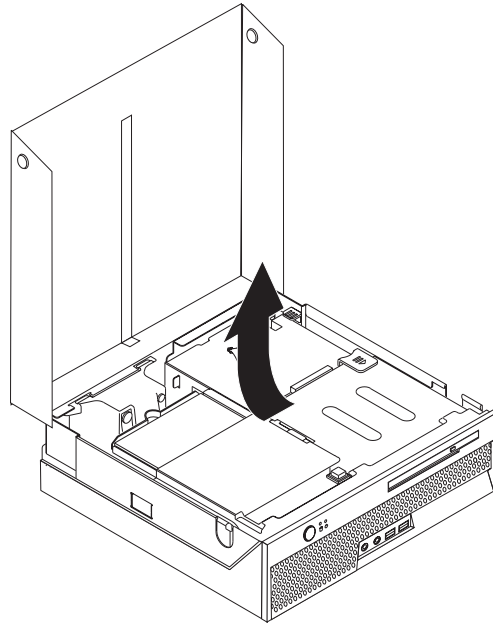
Reinstallazione degli altoparlanti interni

Attenzione

Non aprire l’elaboratore o effettuare alcuna riparazione prima di leggere le “Informazioni importanti sulla sicurezza” della *Guida di riferimento rapido*, inclusa con l’elaboratore o nel *Manuale per la manutenzione dell’hardware*. Per ottenere le copie della *Guida di riferimento rapido* o *HMM*, andare all’indirizzo <http://www.lenovo.com/think/support/>.

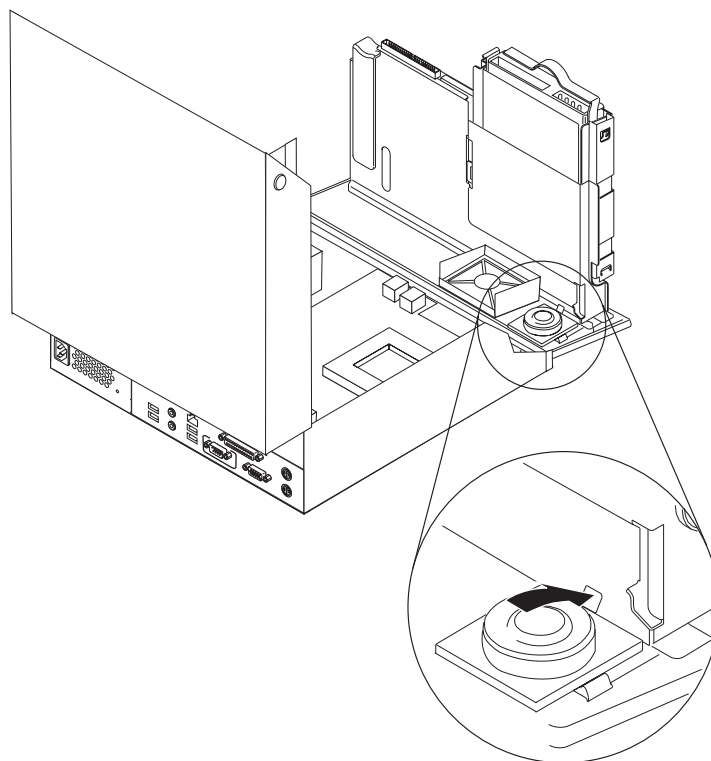
Questa sezione fornisce le istruzioni su come sostituire l'altoparlante interno.

1. Aprire il coperchio dell'elaboratore. Consultare la sezione "Apertura del coperchio" a pagina 5.
2. Ruotare l'assieme del vano unità verso l'alto per accedere al connettore dell'altoparlante.



3. Rilevare il connettore dell'altoparlante sulla scheda di sistema. Consultare la sezione "Identificazione dei componenti sulla scheda di sistema" a pagina 4.
4. Scollegare il cavo degli altoparlanti dalla scheda di sistema.
5. Premere la linguetta di metallo mostrata mentre viene sollevato l'altoparlante dall'elaboratore.

Nota: Potrebbe essere necessario un cacciavite a testa piatta per estrarre l'altoparlante dalle linguette di metallo.



6. Posizionare la parte inferiore del nuovo altoparlante e ruotare la parte superiore dell'altoparlante fino a posizionarlo correttamente.
7. Ricollegare il cavo dell'altoparlante alla scheda di sistema. Consultare la sezione "Identificazione dei componenti sulla scheda di sistema" a pagina 4.
8. Consultare "Completamento della reinstallazione dei componenti" a pagina 28.

Reinstallazione della tastiera

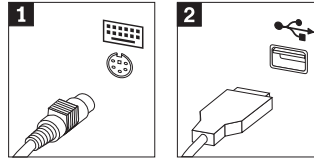
Attenzione

Non aprire l'elaboratore o effettuare alcuna riparazione prima di leggere le "Informazioni importanti sulla sicurezza" della *Guida di riferimento rapido*, inclusa con l'elaboratore o nel *Manuale per la manutenzione dell'hardware*. Per ottenere le copie della *Guida di riferimento rapido* o *HMM*, andare all'indirizzo <http://www.lenovo.com/think/support/>.

Questa sezione fornisce le istruzioni su come sostituire una tastiera.

1. Rimuovere qualsiasi supporto (minidischi, CD o nastri) dalle unità, chiudere il sistema operativo e spegnere tutte le unità collegate.
2. Scollegare tutti i cavi di alimentazione dalle prese elettriche.
3. Rilevare il connettore per tastiera.

Nota: La tastiera potrebbe essere collegata ad un connettore per tastiera standard **1** o ad un connettore USB **2**. A seconda del collegamento della tastiera, consultare "Posizione dei connettori nella parte posteriore del computer" a pagina 2 o "Posizione dei connettori nella parte anteriore del computer" a pagina 1.



4. Scollegare il cavo per tastiera difettoso dall'elaboratore.
5. Collegare la nuova tastiera al connettore appropriato dell'elaboratore.
6. Consultare "Completamento della reinstallazione dei componenti" a pagina 28.

Reinstallazione del mouse

Attenzione

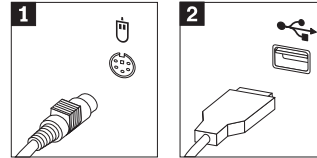
Non aprire l'elaboratore o effettuare alcuna riparazione prima di leggere le "Informazioni importanti sulla sicurezza" della *Guida di riferimento rapido*, inclusa con l'elaboratore o nel *Manuale per la manutenzione dell'hardware*. Per ottenere le copie della *Guida di riferimento rapido* o *HMM*, andare all'indirizzo <http://www.lenovo.com/think/support/>.

Questa sezione fornisce le istruzioni su come sostituire un mouse.

1. Rimuovere qualsiasi supporto (minidischi, CD o nastri) dalle unità, chiudere il sistema operativo e spegnere tutte le unità collegate.
2. Scollegare tutti i cavi di alimentazione dalle prese elettriche.

3. Rilevare il connettore per mouse.

Nota: Il mouse potrebbe essere collegato ad un connettore per mouse standard **1** o ad un connettore USB **2**. A seconda del collegamento del mouse, consultare "Posizione dei connettori nella parte posteriore del computer" a pagina 2 o "Posizione dei connettori nella parte anteriore del computer" a pagina 1.

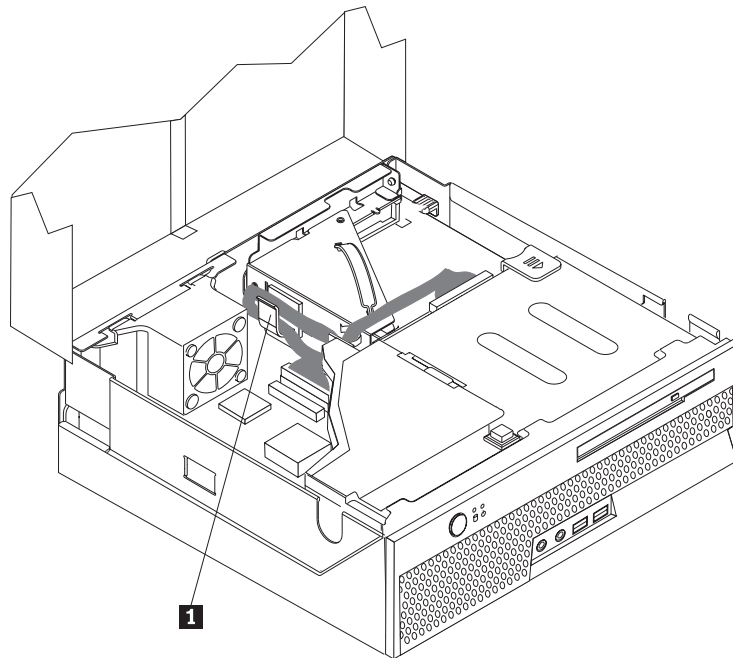


4. Scollegare il cavo per mouse difettoso dall'elaboratore.
5. Collegare il nuovo mouse al connettore appropriato dell'elaboratore.
6. Consultare "Completamento della reinstallazione dei componenti".

Completamento della reinstallazione dei componenti

Una volta utilizzate le unità, è necessario sostituire il coperchio e ricollegare i cavi, inclusi i cavi di alimentazione e le linee telefoniche. Inoltre, a seconda del componente sostituito, potrebbe essere necessario confermare le informazioni aggiornate nel programma Setup Utility.

1. Verificare che tutti i componenti siano stati riassemblati correttamente e che non siano stati lasciati utensili o viti all'interno dell'elaboratore.
2. Spostare i cavi che potrebbero impedire la chiusura del coperchio.
3. Abbassare l'assieme del vano dell'unità.
4. Verificare che i cavi siano instradati correttamente mediante il fermo del cavo **1**.



5. Chiudere il coperchio.
6. Se il computer si trova in posizione verticale, collegare il piedistallo.

Attenzione: Per evitare il surriscaldamento ed possibili danni ai componenti, collegare sempre il piedistallo quando si posiziona l'elaboratore in posizione verticale.

7. Ricollegare i cavi esterni e quelli di alimentazione all'elaboratore. Consultare la sezione "Posizione dei connettori nella parte posteriore del computer" a pagina 2.
8. Se si sostituisce la scheda di sistema, è necessario aggiornare (flash) il BIOS, consultare la sezione "Aggiornamento (flashing) del BIOS da un minidisco o CD-ROM".
9. Per aggiornare la configurazione, consultare "Avvio di Setup Utility" nella Guida di riferimento rapido inclusa con l'elaboratore.

Aggiornamento (flashing) del BIOS da un minidisco o CD-ROM

Importante

Avviare il programma Setup Utility per visualizzare le informazioni di sistema. Consultare la sezione "Avvio del programma Setup Utility" nella Guida di riferimento rapido. Se il numero seriale e il tipo/modello della macchina elencati nel menu principale non corrispondono a quelli stampati sull'etichetta del computer, è necessario aggiornare (flash) il BIOS per modificare il numero di serie e il tipo/modello della macchina.

Per aggiornare (flash) il BIOS da un minidisco o da un CD-ROM, procedere nel modo seguente:

Nota: Un'unità minidisco USB facoltativa viene richiesta per aggiornare BIOS (flash) da un minidisco.

1. Inserire un CD-ROM o un minidisco di aggiornamento del programma di sistema (flash) nell'unità minidisco o nell'unità ottica. Gli aggiornamenti dei programmi di sistema sono disponibili sul World Wide Web all'indirizzo <http://www.lenovo.com/think/support/>.
2. Accendere il computer. Se è già acceso, spegnerlo e riaccenderlo. Viene avviata la procedura di aggiornamento.
3. Quando viene richiesto di selezionare una lingua, premere il numero della tastiera che corrisponde alla lingua desiderata e quindi premere Invio.
4. Quando viene richiesto di modificare il numero di serie, premere Y.
5. Immettere il numero di serie di sette caratteri del computer e quindi premere Invio.
6. Quando viene richiesto di modificare il modello/tipo di macchina, premere Y.
7. Immettere il modello/tipo di macchina di sette caratteri del computer e quindi premere Invio.
8. Seguire le istruzioni visualizzate per completare l'aggiornamento.

Appendice. Informazioni particolari

E' possibile che Lenovo non offra i prodotti, i servizi o le funzioni illustrate in questo documento in tutti i paesi. Consultare il rappresentante Lenovo locale per informazioni sui prodotti e sui servizi disponibili nel proprio paese. Qualsiasi riferimento a programmi, prodotti o servizi Lenovo contenuto in questa pubblicazione non significa che soltanto tali prodotti, programmi o servizi possano essere usati. In sostituzione a quelli forniti dalla Lenovo, possono essere usati prodotti, programmi o servizi funzionalmente equivalenti che non comportino violazione di diritti di proprietà intellettuale o di altri diritti della Lenovo. Valutazioni e verifiche operative in relazione ad altri prodotti, eccetto quelli espressamente previsti dalla Lenovo, sono di esclusiva responsabilità dell'utente.

Lenovo può avere brevetti o domande di brevetto in corso relativi a quanto trattato nella presente pubblicazione. La fornitura di questa pubblicazione non implica la concessione di alcuna licenza su di essi. Chi desiderasse ricevere informazioni o licenze, può rivolgersi a:

*Lenovo (Stati Uniti), Inc.
500 Park Offices Drive, Hwy. 54
Research Triangle Park, NC 27709
U.S.A.
Attenzione: Lenovo Director of Licensing*

LENOVO GROUP LTD. FORNISCE QUESTA PUBBLICAZIONE "COSI' COM'E'" SENZA ALCUN TIPO DI GARANZIA, SIA ESPRESSA CHE IMPLICITA, INCLUSE EVENTUALI GARANZIE DI COMMERCIALIZZATA ED IDONEITA' AD UNO SCOPO PARTICOLARE. Alcune giurisdizioni non escludono le garanzie implicite; di conseguenza la suddetta esclusione potrebbe, in questo caso, non essere applicabile.

Questa pubblicazione potrebbe contenere imprecisioni tecniche o errori tipografici. Le correzioni relative saranno incluse nelle nuove edizioni della pubblicazione. Lenovo si riserva il diritto di apportare miglioramenti e/o modifiche al prodotto o al programma descritto nel manuale in qualsiasi momento e senza preavviso.

I prodotti descritti in questa documentazione non sono destinati all'utilizzo di applicazioni che potrebbero causare danni a persone. Le informazioni contenute in questa documentazione non modificano o non influiscono sulle specifiche dei prodotti Lenovo o sulla garanzia. Nessuna parte di questa documentazione rappresenta l'espressione o una licenza implicita fornita nel rispetto dei diritti di proprietà intellettuale o di altri diritti Lenovo. Tutte le informazioni in essa contenute sono state ottenute in ambienti specifici e vengono presentate come illustrazioni. Quindi, è possibile che il risultato ottenuto in altri ambienti operativi vari significativamente.

Tutti i commenti ed i suggerimenti inviati potranno essere utilizzati liberamente dalla Lenovo e diventeranno esclusiva delle stesse.

Ciascun riferimento in questa pubblicazione a siti non Lenovo è fornito unicamente a scopo informativo e non a scopo pubblicitario di tali siti Web. Il materiale relativo a tali siti Web non fa parte del materiale fornito con questo prodotto Lenovo e l'utilizzo è a vostro rischio e pericolo.

I dati di prestazioni contenuti sono stati determinati in un ambiente controllato. Quindi, è possibile che il risultato ottenuto in altri ambienti operativi varii in modo significativo. È possibile che alcune misure siano state create su sistemi di sviluppo e che non ci sia alcuna garanzia che tali misure siano uguali a quelle dei sistemi disponibili in modo generale. Inoltre, alcune misure potrebbero essere state stimate mediante estrapolazione. I risultati correnti potrebbero variare. Gli utenti di questo documento devono verificare i dati validi per l'ambiente specifico.

Informazioni particolari sull'uscita TV

Le seguenti informazioni riguardano i modelli che dispongono di un'uscita TV preinstallata.

Questo prodotto include la tecnologia di protezione del copyright a sua volta protetta da normative sulle licenze U.S. e da altri diritti sulla proprietà intellettuale della Macrovision Corporation ed altri. L'utilizzo di tale tecnologia di protezione del copyright deve essere autorizzato dalla Macrovision Corporation ed è destinato ad usi domestici o comunque limitati se non diversamente specificato dalla Macrovision Corporation. La decodificazione o il disassemblaggio sono vietati.

Marchi

I seguenti termini sono marchi della Lenovo negli Stati Uniti e/o negli altri paesi:

Lenovo
ThinkCentre
ThinkPad

IBM è un marchio della International Business Machines Corporation negli Stati Uniti e/o in altri paesi.

I nomi di altre società, prodotti o servizi potrebbero essere marchi di altre società.

ThinkCentre

Numero parte: 39J8109

Printed in Denmark by IBM Danmark A/S

(1P) P/N: 39J8109

