

# ThinkCentre

Ръководство за подмяна на хардуер

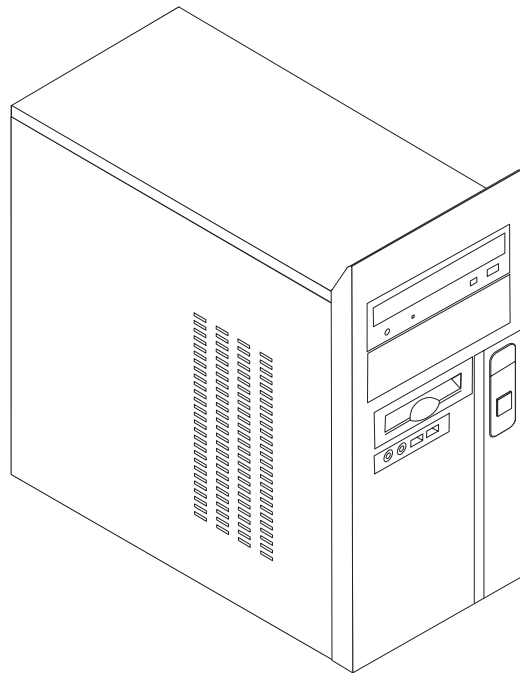
Типове 8290, 8291, 8292, 8463, 8464

Типове 8465, 8469, 8472, 8708, 8709

Типове 8712, 8713, 8719, 8771, 8772

Типове 8776, 8777, 8817, 9214

Типове 9215, 9216





Ръководство за подмяна на хардуер

Типове 8290, 8291, 8292, 8463, 8464

Типове 8465, 8469, 8472, 8708, 8709

Типове 8712, 8713, 8719, 8771, 8772

Типове 8776, 8777, 8817, 9214

Типове 9215, 9216

**Трето издание (Февруари 2006)**

**© Copyright Lenovo 2006.**

**Portions © Авторско право International Business Machines Corporation 2006.**

**Всички права запазени.**

---

# Съдържание

## Общ преглед . . . . . v

Информация за безопасност при подмяна на CRU . . . v

Информация за безопасност при подмяна на FRU . . . v

Допълнителни информационни ресурси. . . . . v

Необходими инструменти . . . . . vi

Боравене с чувствителни към статичен заряд  
устройства . . . . . vi

## Глава 1. Разположения . . . . . 1

Намиране на съединителите отпред на компютъра ви 1

Намиране на съединителите на гърба на компютъра ви 2

Намиране на компонентите . . . . . 3

Идентифициране на частите по системната платка . . 4

## Глава 2. Подмяна на хардуер . . . . . 9

Премахване на капака . . . . . 9

Подмяна на модул памет . . . . . 10

Подмяна на PCI адаптер . . . . . 11

Подмяна на клавиатура . . . . . 12

Подмяна на мишка . . . . . 13

Завършване на подмяната на части . . . . . 14

## Приложение. Забележки . . . . . 15

Забележка за изход към телевизор . . . . . 16

Търговски марки. . . . . 16



---

## Общ преглед

Това ръководство е предназначено за използване от клиенти, които подменят Подменяеми от клиента част (CRU), както и от обучен сервизен персонал, който подменя Подменяеми на място части (FRU). В този документ CRU и FRU ще бъдат споменавани като части.

**Забележка:** Обученият сервизен персонал следва да се отнася към *Ръководство за поддръжане на хардуер* (НММ) за информация за поръчване на части.

Това ръководство не включва процедури за всички части. Очаква се кабели, превключватели и определени механични части да могат да бъдат подменени от обучен сервизен персонал без необходимостта от постъпкови процедури.

Това ръководство съдържа инструкции за подмяна на следните части:

**Забележка:** Използвайте само осигурени от Lenovo™ части.

- Модул памет
- PCI адаптерна карта
- Клавиатура
- Мишка

---

## Информация за безопасност при подмяна на CRU

Не отваряйте компютъра си и не опитвайте да го поправяте, преди да сте прочели “Важна информация за безопасност” в *Бърз справочник*, който се доставя с компютъра ви. За да получите копие на *Бърз справочник*, идете в World Wide Web на <http://www.lenovo.com/support>.

---

## Информация за безопасност при подмяна на FRU

Не отваряйте компютъра си и не опитвайте да го поправяте, преди да сте прочели “Важна информация за безопасност” в *Наръчник по поддръжка на хардуера* (НММ) за компютъра. За да получите копие на *НММ*, идете в World Wide Web на <http://www.lenovo.com/support>.

---

## Допълнителни информационни ресурси

Ако имате достъп до Internet, най-актуалната информация за компютъра ви е достъпна от World Wide Web.

Можете да намерите следната информация:

- Инструкции за премахване и инсталиране на CRU
- Видеоклипове за премахване и инсталиране на CRU
- Публикации
- Информация за отстраняване на проблеми
- Информация за части
- Изтегляния и драйвери
- Връзки към други полезни източници на информация
- Списък телефони за поддръжка

За да достъпите тази информация, насочете браузъра си към <http://www.lenovo.com/support>.

---

## Необходими инструменти

За да подмените някои части в компютъра ви, може да се нуждаете от отвертка с плосък връх или с филипсов връх (кръстата). За някои части може да са необходими допълнителни инструменти.

---

## Боравене с чувствителни към статичен заряд устройства

Статичното електричество, макар и безвредно за вас, може сериозно да повреди компютърните компоненти и части.

Когато подменяте част, *не* отваряйте антистатичния плик, който съдържа новата част, докато не отстраните дефектиралата част от компютъра си, и сте готови да инсталирате новата част.

Когато боравите с части и с други компютърни компоненти, вземете следните предпазни мерки, за да избегнете повреда от статично електричество:

- Ограничете движенията си. Движенията могат да причинят натрупване на статичен заряд около вас.
- Винаги боравете внимателно с части и други компютърни компоненти. Хващайте адаптерите, модулите памет, системните платки и микропроцесорите за ръбовете. Не допирайте изложени проводници.
- Не позволявайте други да допират частите и другите компютърни компоненти.
- Преди да подмените нова част, допрете антистатичния плик, съдържащ частта, до металния капак на гнездо за разширение или друга небоядисана метална повърхност на компютъра за поне две секунди. Това намалява статичното електричество в плика и в тялото ви.
- Когато е възможно, извадете новата част от антистатичния плик, и я инсталирайте директно в компютъра, без да я оставяте никъде. Когато това не е възможно, поставете антистатичния плик, в който е доставена частта, на равна гладка повърхност, и поставете частта върху него.
- Не поставяйте частта на капака на компютъра или на друга метална повърхност.



---

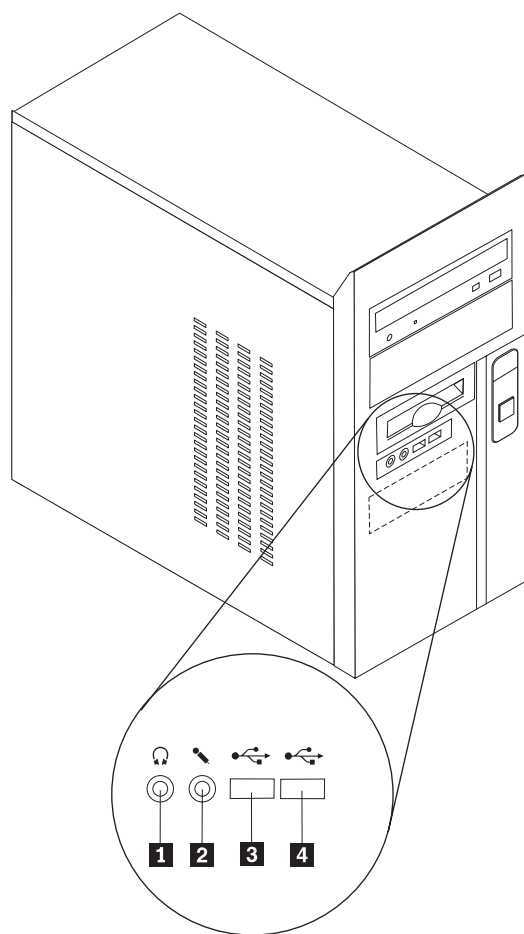
## Глава 1. Разположения

Тази глава осигурява илюстрации за улесняване при намирането на различни съединители, органи за управление и компоненти на компютъра. За да отворите капака на компютъра, вижте “Премахване на капака” на страница 9.

---

### Намиране на съединителите отпред на компютъра ви

Следната илюстрация показва разположението на съединителите отпред на компютъра.

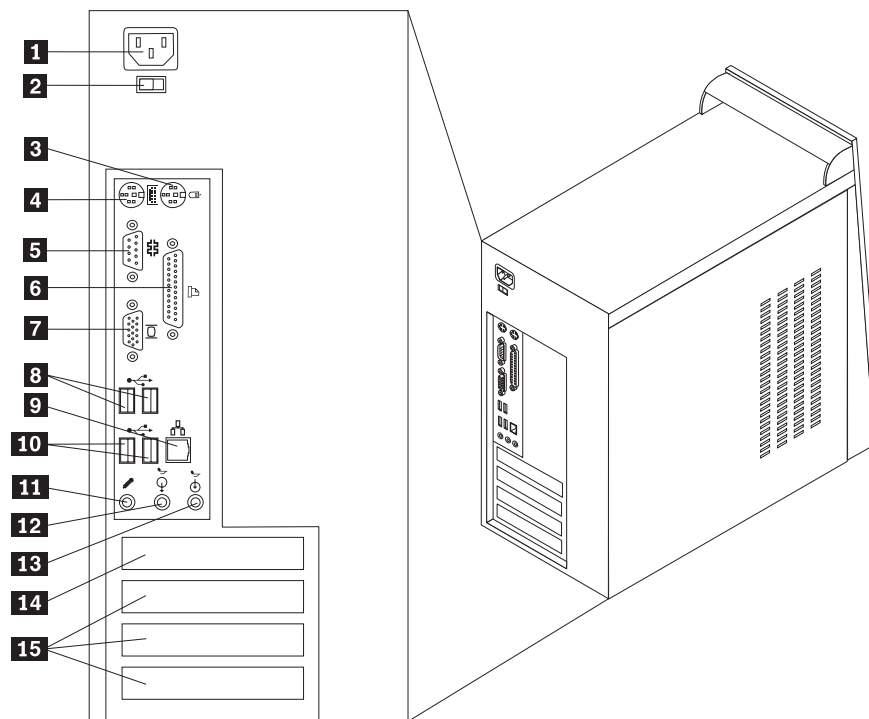


**1** Съединител за слушалки  
**2** Съединител за микрофон

**3** USB съединител  
**4** USB съединител

## Намиране на съединителите на гърба на компютъра ви

Следната илюстрация показва разположението на съединителите на гърба на компютъра.

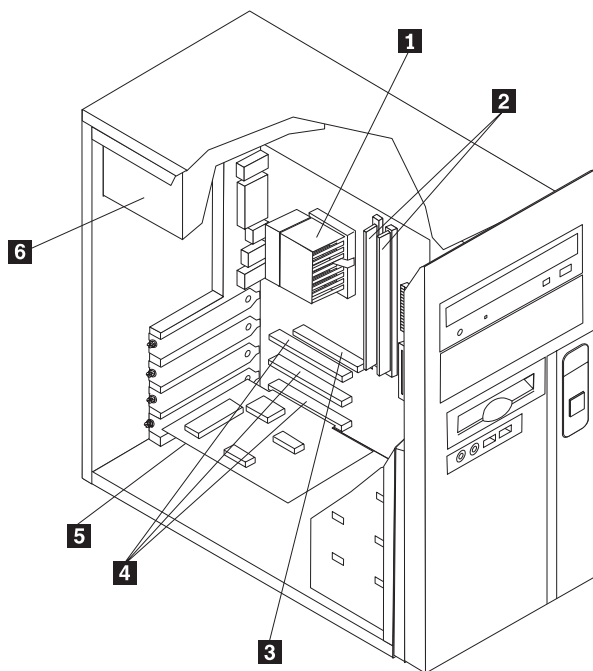


- 1** Съединител за захранване
- 2** Превключвател за напрежение
- 3** Съединител за мишка
- 4** Съединител за клавиатура
- 5** Сериен съединител
- 6** Паралелен съединител
- 7** Съединител за VGA монитор
- 8** USB съединители

- 9** Ethernet съединител
- 10** USB съединители
- 11** Съединител за микрофон
- 12** Съединител за изходна аудио линия
- 13** Съединител за входна аудио линия
- 14** AGP адаптер или PCI Express x16 графика съединител за адаптер (на някои модели)
- 15** PCI съединители за адаптери

## Намиране на компонентите

Следната илюстрация ще ви помогне да намерите местата на различните компоненти в компютъра ви.

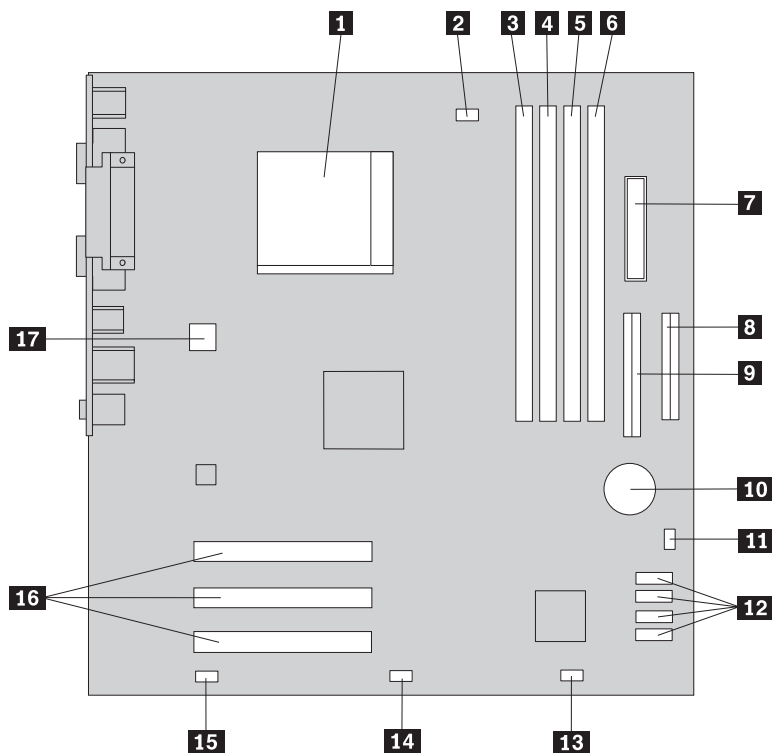


- |   |                          |
|---|--------------------------|
| <b>1</b> Микропроцесор и радиатор   | <b>4</b> PCI съединители |
| <b>2</b> Модули памет   | <b>5</b> PCI адаптер     |
| <b>3</b> AGP адаптер или PCI Express<br>x16 съединител за графичен адаптер<br>(на някои модели) | <b>6</b> Захранващ блок  |

## Идентифициране на частите по системната платка

Системната платка (понякога наричана дъно или дънна платка) е главната печатна платка в компютъра ви. Тя осигурява базови функции на компютъра и поддържа множество устройства.

Следната илюстрация показва разположението на частите на системната платка за някои модели.



**1** Микропроцесор и радиатор

**2** Съединител за вентилатор

**3** Съединител за памет 1

**4** Съединител за памет 2

**5** Съединител за памет 3

**6** Съединител за памет 4

**7** Съединител на захранване

**8** Съединител за флопидисково устройство

**9** Първичен IDE съединител

**10** Батерия

**11** Джъмпер за изчистване на CMOS/възстановяване

**Забележка:** Тази част може да е връзка с два щифта.

**12** SATA съединители (4)

**13** Съединител на предния панел

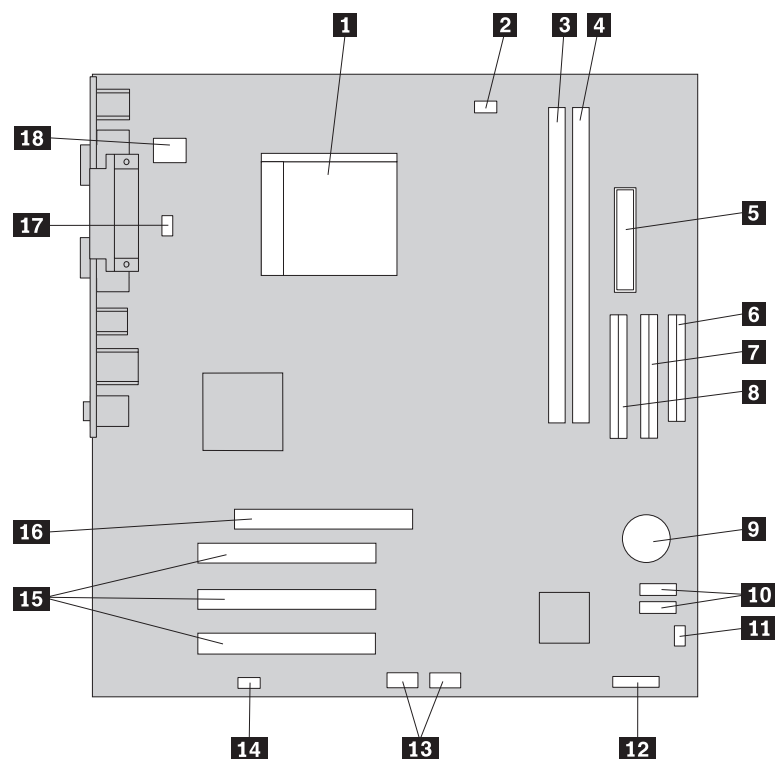
**14** Преден USB съединител

**15** Преден аудио съединител

**16** PCI съединители за адаптери

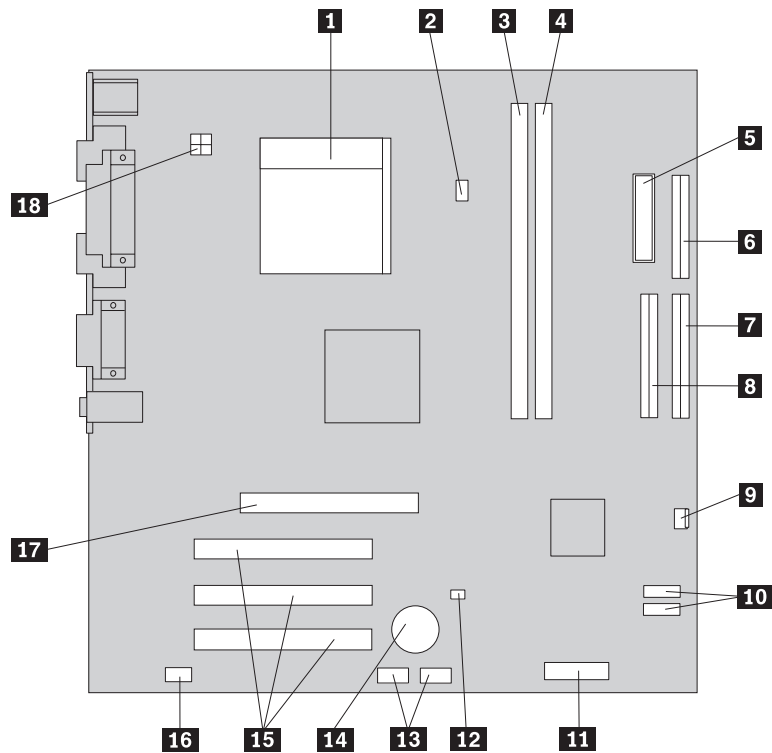
**17** Съединител за 12v захранване

Следната илюстрация показва разположението на частите на системната платка за някои модели.



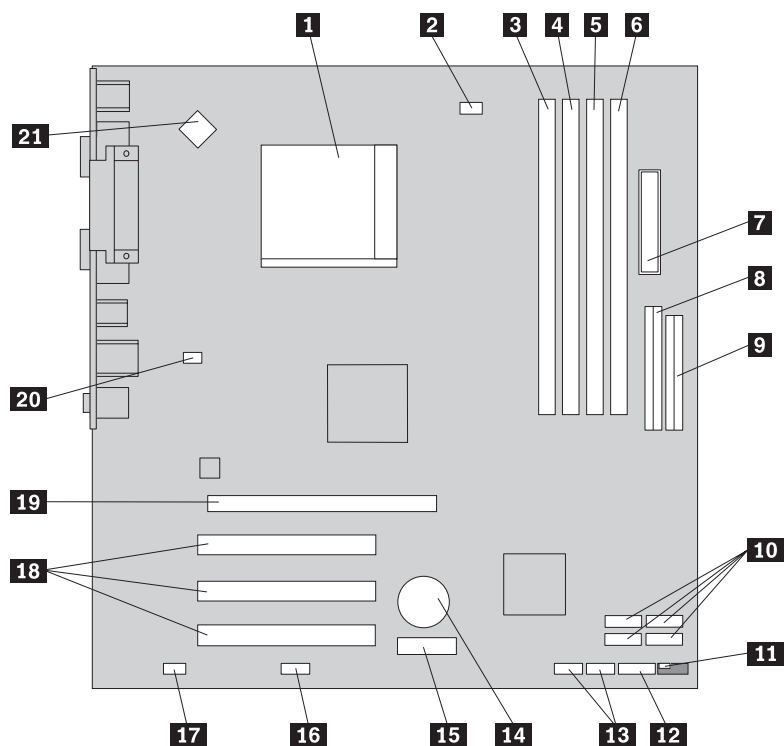
- |   |  |
|---|--|
| <b>1</b> Микропроцесор и радиатор               | <b>10</b> SATA съединители (2)                         |
| <b>2</b> Съединител за вентилатора на процесора | <b>11</b> Джъмпер за изчистване на CMOS/възстановяване |
| <b>3</b> Съединител за памет 1                  | <b>12</b> Съединител за LED индикатор на захранване    |
| <b>4</b> Съединител за памет 2                  | <b>13</b> Преден USB съединител                        |
| <b>5</b> Съединител на захранване               | <b>14</b> Преден съединител за аудио                   |
| <b>6</b> Съединител за флопидисково устройство  | <b>15</b> PCI съединители за адаптери                  |
| <b>7</b> Вторичен IDE съединител                | <b>16</b> AGP съединител за адаптер                    |
| <b>8</b> Първичен IDE съединител                | <b>17</b> Съединител за системен вентилатор            |
| <b>9</b> Батерия                                | <b>18</b> Съединител за 12v захранване                 |

Следната илюстрация показва разположенията на частите на системната платка за някои модели.



- |   |  |
|---|--|
| <b>1</b> Микропроцесор и радиатор               | <b>10</b> SATA съединители (2) (на някои модели)       |
| <b>2</b> Съединител за вентилатора на процесора | <b>11</b> Съединител на предния панел                  |
| <b>3</b> Съединител за памет 1                  | <b>12</b> Джъмпер за изчистване на CMOS/възстановяване |
| <b>4</b> Съединител за памет 2                  | <b>13</b> Предни USB съединители (2)                   |
| <b>5</b> Съединител на захранване               | <b>14</b> Батерия                                      |
| <b>6</b> Съединител за флопидисково устройство  | <b>15</b> PCI съединители за адаптери                  |
| <b>7</b> Първичен IDE съединител                | <b>16</b> Преден аудио съединител                      |
| <b>8</b> Вторичен IDE съединител                | <b>17</b> AGP съединител за адаптер                    |
| <b>9</b> Съединител за системния вентилатор     | <b>18</b> Съединител за 12v захранване                 |

Следната илюстрация показва разположенията на частите на системната платка за някои модели.



- |  |   |
|--|---|
| <b>1</b> Микропроцесор и радиатор                      | <b>12</b> Съединител на предния панел                             |
| <b>2</b> Съединител за вентилатора на процесора        | <b>13</b> Предни USB съединители (2)                              |
| <b>3</b> Съединител за памет 1                         | <b>14</b> Батерия   |
| <b>4</b> Съединител за памет 2                         | <b>15</b> PCI Express x1 съединител за адаптер                    |
| <b>5</b> Съединител за памет 3                         | <b>16</b> Сериен (COM2) съединител                                |
| <b>6</b> Съединител за памет 4                         | <b>17</b> Преден аудио съединител                                 |
| <b>7</b> Съединител на захранване                      | <b>18</b> PCI съединители   |
| <b>8</b> IDE съединител                                | <b>19</b> PCI Express x16 съединител за адаптер (на някои модели) |
| <b>9</b> Съединител за флопидисково устройство         | <b>20</b> Системен вентилатор                                     |
| <b>10</b> SATA съединители (4)                         | <b>21</b> 12v съединител за захранване                            |
| <b>11</b> Джъмпер за изчистване на CMOS/възстановяване |   |





---

## Глава 2. Подмяна на хардуер

### Внимание

Не отваряйте компютъра си и не опитвайте да го поправяте, преди да сте прочели “Важна информация за безопасност” в *Бърз справочник*, който се доставя с компютъра ви, или в *Наръчник по поддръжка на хардуера* (НММ) за компютъра. За да получите копия от *Бърз справочник* или *НММ*, идете на <http://www.lenovo.com/support>.

**Забележка:** Използвайте само осигурени от Lenovo части.

---

## Премахване на капака

### Важно

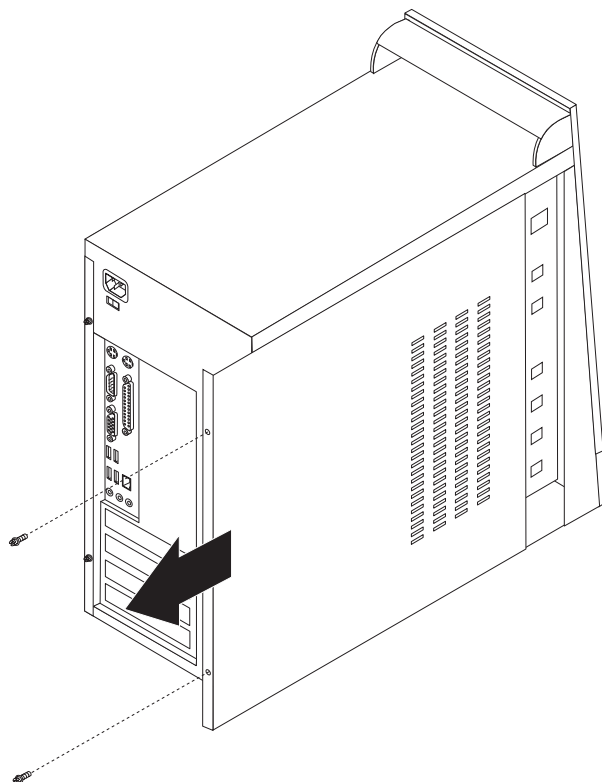


**Изключете компютъра и изчакайте 3 до 5 минути, за да оставите компютъра да изстине, преди да отворите капака му.**

За да премахнете капака:

1. Затворете операционната система, отстранете всякакви носители (дискети, компакт-дискове или ленти) от устройствата, и изключете всички свързани устройства и компютъра.
2. Изключете всички захранващи кабели от мрежовите контакти.
3. Изключете всички кабели, свързани към компютъра. Това включва захранващите кабели, входно/изходните (I/O) кабели, и всички други кабели, свързани към компютъра.

4. Свалете двата винта отзад на капака от лявата страна, и плъзнете капака назад, за да го отстраните.



---

## Подмяна на модул памет

### Внимание

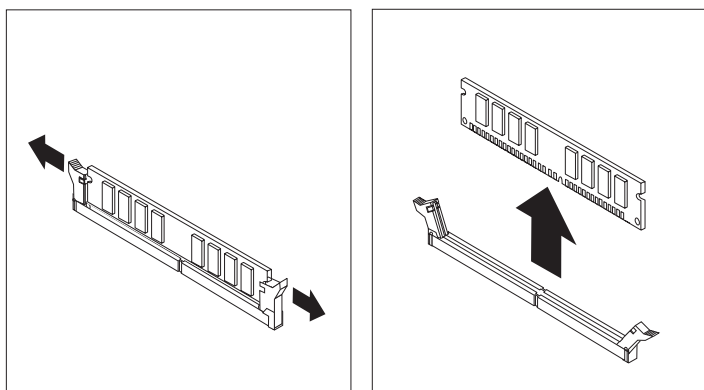
Не отваряйте компютъра си и не опитвайте да го поправяте, преди да сте прочели “Важна информация за безопасност” в *Бърз справочник*, който се доставя с компютъра ви, или в *Наръчник по поддръжка на хардуера* (НММ) за компютъра. За да получите копия от *Бърз справочник* или *НММ*, идете на <http://www.lenovo.com/support>.

Този раздел осигурява инструкции как да подмените модул памет.

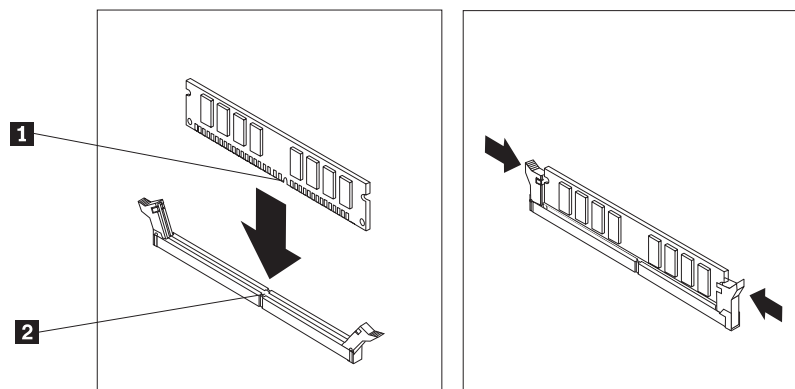
**Забележка:** Компютърът ви има поддръжка за два или четири модула памет.

1. Свалете капака на компютъра. Вижте “Премахване на капака” на страница 9.

2. Свалете подменяния модул памет, като отворите придържащите скоби, както е показано.



3. Разположете модула памет за подмяна над съединителя за памет. Убедете се, че жлебът **1** на модула памет се подравнява правилно със зъбеца на съединителя **2** на системната платка. Натиснете модула памет право надолу в съединителя за памет, докато придържащите скоби се затворят.



4. Идете на “Завършване на подмяната на части” на страница 14.

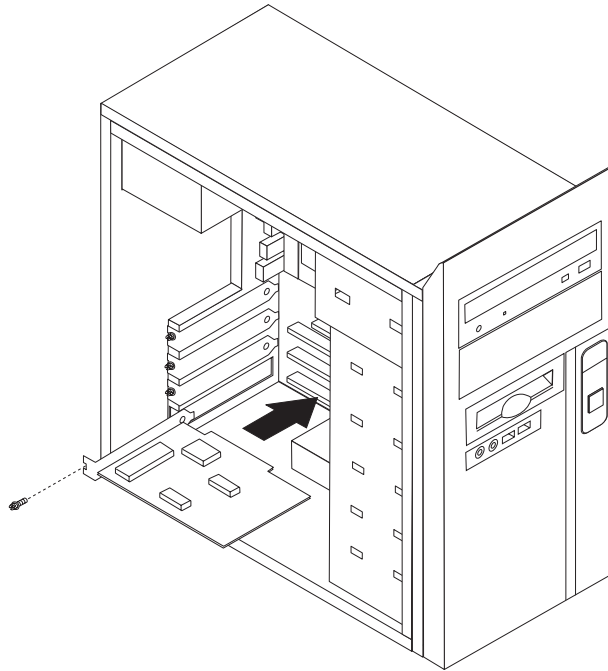
## Подмяна на PCI адаптер

### Внимание

Не отваряйте компютъра си и не опитвайте да го поправяте, преди да сте прочели “Важна информация за безопасност” в *Бърз справочник*, който се доставя с компютъра ви, или в *Наръчник по поддръжка на хардуера (НММ)* за компютъра. За да получите копия от *Бърз справочник* или *НММ*, идете на <http://www.lenovo.com/support>.

Този раздел осигурява инструкции как да подмените PCI адаптер.

1. Свалете капака на компютъра. Вижте “Премахване на капака” на страница 9.
2. Свалете винта от адаптера.
3. Премахнете адаптера, като го издърпате от съединителя.
4. Извадете новия адаптер от антистатичната му опаковка.
5. Инсталирайте новия адаптер в подходящото гнездо на системната платка.
6. Закрепете адаптера с винта, както е показано.



7. Идете на “Завършване на подмяната на части” на страница 14.

---

## Подмяна на клавиатура

### Внимание

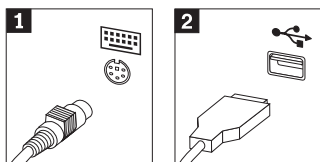
Не отваряйте компютъра си и не опитвайте да го поправяте, преди да сте прочели “Важна информация за безопасност” в *Бърз справочник*, който се доставя с компютъра ви, или в *Наръчник по поддръжка на хардуера (НММ)* за компютъра. За да получите копия от *Бърз справочник* или *НММ*, идете на <http://www.lenovo.com/support>.

Този раздел осигурява инструкции как да подмените клавиатура.

1. Отстранете всякакви носители (дискети, компакт-дискове или ленти) от устройствата, затворете операционната система, и изключете всички свързани устройства.
2. Изключете всички захранващи кабели от мрежовите контакти.

3. Намерете съединителя за клавиатура.

**Забележка:** Клавиатурата ви може да е свързана със стандартен съединител за клавиатура **1** или USB съединител **2**. Според това къде е свързана клавиатурата ви, вижте “Намиране на съединителите на гърба на компютъра ви” на страница 2 или “Намиране на съединителите отпред на компютъра ви” на страница 1.



4. Изключете кабела на отказалата клавиатура от компютъра.
5. Свържете новата клавиатура към подходящия съединител на компютъра.
6. Идете на “Завършване на подмяната на части” на страница 14.

---

## Подмяна на мишка

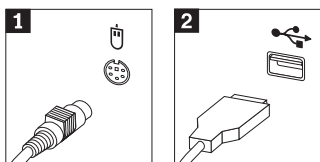
### Внимание

Не отваряйте компютъра си и не опитвайте да го поправяте, преди да сте прочели “Важна информация за безопасност” в *Бърз справочник*, който се доставя с компютъра ви, или в *Наръчник по поддръжка на хардуера (НММ)* за компютъра. За да получите копия от *Бърз справочник* или *НММ*, идете на <http://www.lenovo.com/support>.

Този раздел осигурява инструкции как да подмените мишка.

1. Отстранете всякакви носители (дискети, компакт-дискове или ленти) от устройствата, затворете операционната система, и изключете всички свързани устройства.
2. Изключете всички захранващи кабели от мрежовите контакти.
3. Намерете съединителя за мишка.

**Забележка:** Мишката ви може да е свързана със стандартен съединител за мишка **1** или USB съединител **2** в предната или задната част на вашия компютър. Вижте “Намиране на съединителите на гърба на компютъра ви” на страница 2 или “Намиране на съединителите отпред на компютъра ви” на страница 1.



4. Изключете кабела на отказалата мишка от компютъра.

5. Свържете новата мишка към подходящия съединител на компютъра.
6. Идете на “Завършване на подмяната на части”.

---

## Завършване на подмяната на части

След работа с части, трябва да поставите обратно капака на компютъра, и да свържете отново всички кабели, включително телефонните и захранващите кабели. Също така, според подменената част, може да се наложи да потвърдите обновената информация в Помощната програма за настройка.

1. Убедете се, че всички компоненти са били сглобени правилно, и че в компютъра ви няма оставени инструменти или хлабави винтове.
2. Пренаредете всички кабели, които биха могли да затруднят връщането на капака.
3. Затворете капака на компютъра.
4. Инсталирайте всички заключващи устройства като катинари според необходимостта.
5. Свържете отново външните кабели и захранващите кабели към компютъра. Вижте “Намиране на съединителите на гърба на компютъра ви” на страница 2.
6. За да обновите конфигурацията, вижте “*Стартиране на Помощната програма за настройка*” в *Кратък справочник*, който се доставя с вашия компютър.

**Забележка:** В повечето региони на света Lenovo изисква връщането на отказалата CRU. Информация за това ще бъде осигурена с новата CRU, или ще бъде изпратена до няколко дни след пристигането на CRU.

---

## Приложение. Забележки

Възможно е Lenovo да не предлага продуктите, услугите или компонентите, разисквани в този документ, във всички страни. Консултирайте се с местния представител на Lenovo за информация относно продуктите и услугите, достъпни понастоящем във вашата област. Всяко споменаване на Lenovo продукт, програма или услуга няма за цел да заяви или внуши, че могат да бъдат използвани само въпросните Lenovo продукт, програма или услуга. Всеки функционално еквивалентен продукт, програма или услуга, които не нарушават права върху интелектуалната собственост на Lenovo могат да бъдат използвани вместо това. Оценката и проверката на работата на други продукт, програма или услуга е отговорност на потребителя.

Lenovo може да има патенти или висящи заявки за патенти, покриващи предмети, описани в настоящия документ. Притежанието на този документ не ви дава лиценз за тези патенти. Можете да изпращате писмени запитвания за патенти на:

*Lenovo (United States), Inc.  
500 Park Offices Drive, Hwy. 54  
Research Triangle Park, NC 27709  
U.S.A.  
Attention: Lenovo Director of Licensing*

LENOVO GROUP LTD. ПРЕДОСТАВЯ ТАЗИ ПУБЛИКАЦИЯ “КАКВАТО Е”, БЕЗ КАКВАТО И ДА БИЛО ГАРАНЦИЯ, БИЛА ТЯ ЯВНА ИЛИ НЕЯВНА, ВКЛЮЧИТЕЛНО, НО НЕ САМО, НЕЯВНИТЕ ГАРАНЦИИ ЗА НЕНАРУШЕНИЕ, ПРОДАВАЕМОСТ ИЛИ ПРИГОДНОСТ ЗА ОПРЕДЕЛЕНА ЦЕЛ. Някои юрисдикции не позволяват отклоняването на явни или неявни гаранции при определени сделки, следователно, това изявление може да не се отнася за вас.

Възможно е настоящата информация да включва технически неточности и печатни грешки. В настоящата информация периодично се правят изменения; тези изменения ще бъдат включени в нови издания на публикацията. Lenovo може да прави подобрения или изменения в продукта(-ите) или програмата(-ите), описани в тази публикация, по всяко време и без предизвестие.

Описаните в този документ продукти не са предназначени за използване в имплантанти или други животоподдържащи приложения, при които отказът може да доведе до нараняване или смърт на хора. Съдържащата се в този документ информация не засяга и не променя Lenovo продуктовете спецификации или гаранции. Нищо в този документ няма да функционира като явен или неявен лиценз или освобождаване от отговорност по отношение на правата върху интелектуалната собственост на Lenovo или трети страни. Цялата съдържаща се в този документ информация е получена в контролирана среда, и представена като илюстрация. Резултатите, получени във всяка друга работна среда, могат да варират.

Lenovo може да използва или да разпространява информацията, получена от вас, както сметне за необходимо, без от това да възникнат никакви задължения към вас.

Споменаването в настоящата публикация на Web сайтове, които не са свързани с Lenovo, е направено за ваше удобство, но в никакъв случай не служи като гаранция за информацията, предоставена в тези Web сайтове. Материалите в тези уеб-сайтове не са част от документацията на този продукт на Lenovo и тяхното използване е на ваша отговорност.

Всякакви данни за производителност, приведени тук, са получени в контролирана среда. Следователно, резултатите, получени във всяка друга работна среда, може да се различават значително. Някои измервания са направени на системи от ниво разработка и няма гаранция, че резултатите от тези измервания ще бъдат същите на общодостъпни системи. Освен това, някои показатели може да са изведени чрез екстраполиране. Възможно е действителните резултати да варират. Потребителите на този документ трябва да проверят приложимите данни за тяхната конкретна среда.

---

## Забележка за изход към телевизор

Следната забележка се отнася за моделите, които имат фабрично инсталиран изход към телевизор.

Този продукт включва технология за защита на авторските права, защитена от методични искове от определени патенти в САЩ, и други права за интелектуална собственост, притежавани от Macrovision Corporation и други собственици на права. Употребата на тази технология за защита на авторски права трябва да бъде оторизирана от Macrovision Corporation, и е предназначена за домашна и други ограничени употреби, освен ако изрично бъде оторизирано другояче от Macrovision Corporation. Възстановяването на принципа на работа чрез изучаване или разглобяване е забранено.

---

## Търговски марки

Следните термини са търговски марки на Lenovo in the United в САЩ, в други страни, или и двете:

Lenovo  
ThinkCentre

IBM е търговска марка на International Business Machines Corporation в САЩ, други страни, или и двете.

Други имена на компании, продукти или услуги могат да бъдат търговски марки или сервизни марки на други.





# ThinkCentre

Номер: 41D2730

Отпечатано в САЩ

(1P) P/N: 41D2730

