

Laitteiston osien vaihto-opas

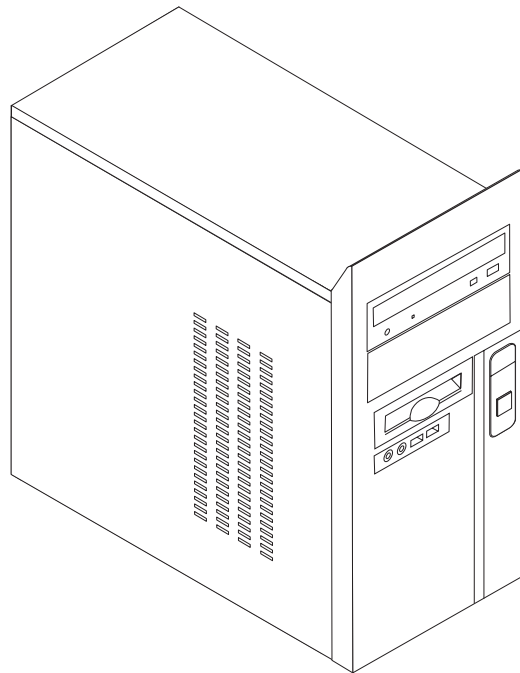
Tyypit 8290, 8291, 8292, 8463, 8464

Tyypit 8465, 8469, 8472, 8708, 8709

Tyypit 8712, 8713, 8719, 8771, 8772

Tyypit 8776, 8777, 8817, 9214

Tyypit 9215, 9216



Laitteiston osien vaihto-opas

Tyypit 8290, 8291, 8292, 8463, 8464

Tyypit 8465, 8469, 8472, 8708, 8709

Tyypit 8712, 8713, 8719, 8771, 8772

Tyypit 8776, 8777, 8817, 9214

Tyypit 9215, 9216

Kolmas painos (helmikuu 2006)

© Copyright Lenovo 2006.

Portions © Copyright International Business Machines Corporation 2006.

Kaikki oikeudet pidätetään.

Sisältö

Esittely v

Asiakkaan vaihdettavissa olevia osia koskevat turvaohjeet	v
Asiakkaan tiloissa vaihdettavissa olevia osia koskevat turvaohjeet	v
Muita tietolähteitä	v
Tarvittavat työkalut	vi
Staattiselle sähkölle herkkien laitteiden käsittely . . .	vi

Luku 1. Osien sijainti 1

Tietokoneen etulevyssä olevien vastakkeiden paikannus	1
Tietokoneen takaosassa olevien vastakkeiden paikannus	2
Sisäisten osien sijainti	3

Emolevyn osien sijainti	4
-----------------------------------	---

Luku 2. Laitteiston osien vaihto 9

Kannen poisto	9
Muistimoduulin vaihto	10
PCI-sovittimen vaihto	11
Näppäimistön vaihto	12
Hiiren vaihto	13
Osien asennuksen päättäminen	14

Liite. Huomioon otettavaa 15

Television käyttöön liittyvä huomautus	16
Tavaramerkit	16

Esittely

Tämä julkaisu on tarkoitettu käyttäjille, jotka vaihtavat asiakkaan vaihdettavissa olevia osia (CRU, Customer Replaceable Unit), ja koulutetuille huoltohenkilöille, jotka vaihtavat asiakkaan tiloissa vaihdettavissa olevia osia (FRU, Field Replaceable Unit). Julkaisussa puhutaan sekä asiakkaan vaihdettavissa olevista osista että asiakkaan tiloissa vaihdettavissa olevista osista pelkästään osina.

Huomautus: Koulutetun huoltohenkilöstön tulee tarkistaa osien tilaustiedot *Hardware Maintenance Manual* (HMM) -julkaisusta.

Tämä julkaisu ei sisällä kaikkien osien vaihto-ohjeita. Koulutetun huoltohenkilöstön odotetaan kykenevän toteuttamaan kaapelien, kytkimien ja tiettyjen mekaanisten osien asennus- ja vaihtotoimet itsenäisesti ilman vaiheittaisia ohjeita.

Tämä julkaisu sisältää seuraavien osien vaihto-ohjeet:

Huomautus: Käytä vain Lenovon toimittamia osia.

- muistimoduuli
- PCI-sovitinkortti
- näppäimistö
- hiiri

Asiakkaan vaihdettavissa olevia osia koskevat turvaohjeet

Älä avaa tietokonetta tai yritä korjaustoimia, ennen kuin olet lukenut tietokoneen mukana toimitetun *Pikaopas*-julkaisun sisältämät tärkeät turvaohjeet. *Pikaoppaan* voi noutaa WWW-osoitteesta <http://www.lenovo.com/support>.

Asiakkaan tiloissa vaihdettavissa olevia osia koskevat turvaohjeet

Älä avaa tietokonetta tai yritä korjaustoimia, ennen kuin olet lukenut tietokoneen *Hardware Maintenance Manual* (HMM) -julkaisun sisältämät tärkeät turvaohjeet (Important safety information). *HMM*-julkaisun kopion voi noutaa WWW-osoitteesta <http://www.lenovo.com/support>.

Muita tietolähteitä

Internet-yhteyden avulla saat käyttöösi uusimmat tietokoneen käyttöä koskevat tiedot WWW-sivuilla.

Käytettävissä ovat seuraavat tiedot:

- asiakkaan vaihdettavissa olevien osien irrotus- ja asennusohjeet
- videot asiakkaan vaihdettavissa olevien osien asennuksesta ja vaihdosta
- julkaisut
- vianmäärittystiedot
- osia koskevat tiedot
- noudettavat tiedostot ja ajurit
- linkkejä muihin hyödyllisiin tietolähteisiin
- puhelintuen numerot.

Nämä tiedot ovat WWW-osoitteessa <http://www.lenovo.com/support>.

Tarvittavat työkalut

Joidenkin osien asennukseen tarvitaan suorakärkinen tai ristipäinen ruuvitaltta. Jotkin osat edellyttävät myös muiden työkalujen käyttöä.

Staattiselle sähkölle herkkien laitteiden käsittely

Staattisesta sähköstä ei ole vaaraa ihmiselle, mutta se saattaa vioittaa tietokoneen osia.

Kun vaihdat osaa, *älä* avaa uuden osan staattiselta sähköltä suojaavaa pakkausta, ennen kuin viallinen osa on poistettu tietokoneesta ja olet valmis asentamaan uuden osan.

Jotta välttäisit staattisen sähköön aiheuttamat vauriot, noudata seuraavia varotoimia käsitellessäsi laitteisto-osia ja muita tietokoneen osia:

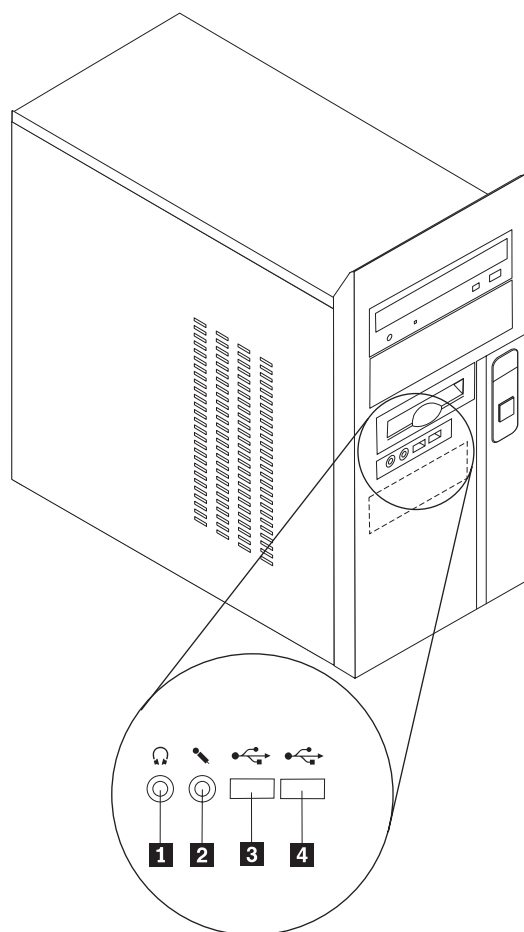
- Vältä tarpeettomia liikkeitä. Liikkuminen kerää staattista sähkövarausta ympärillesi.
- Käsittele laitteisto-osia ja muita tietokoneen osia aina varovaisesti. Tartu sovitinkortteihin, muistimoduuleihin, emolevyihin ja suorittimiin aina niiden reunoista. Älä koske paljaisiin virtapiireihin tai liittimiin.
- Älä anna muiden henkilöiden koskea laitteisto-osiin tai muihin tietokoneen osiin.
- Ennen kuin vaihdat järjestelmään uuden osan, kosketa osan staattiselta sähköltä suojaavalla pakkauksella sovitinkorttipaikan metallista kantta tai tietokoneen maalaamatonta metallipintaa vähintään kahden sekunnin ajan. Tämä pienentää pakkauksen ja kehosi staattista varausta.
- Mikäli mahdollista, poista osa pakkauksestaan ja asenna se suoraan tietokoneeseen laskematta sitä välillä käsistäsi. Jos tämä ei onnistu, aseta osan staattiselta sähköltä suojaava pakkaus tasaiselle pinnalle ja osa pakkauksen päälle.
- Älä aseta osaa keskusyksikön kannen tai muun metallipinnan päälle.

Luku 1. Osien sijainti

Tämä luku sisältää kuvia, joista käy ilmi tietokoneen erilaisten vastakkeiden, säätimien ja muiden osien sijainti. Keskusyksikön kannen avausohjeet ovat kohdassa "Kannen poisto" sivulla 9.

Tietokoneen etulevyssä olevien vastakkeiden paikannus

Seuraavassa kuvassa näkyy tietokoneen etuosassa olevien vastakkeiden ja porttien sijainti.

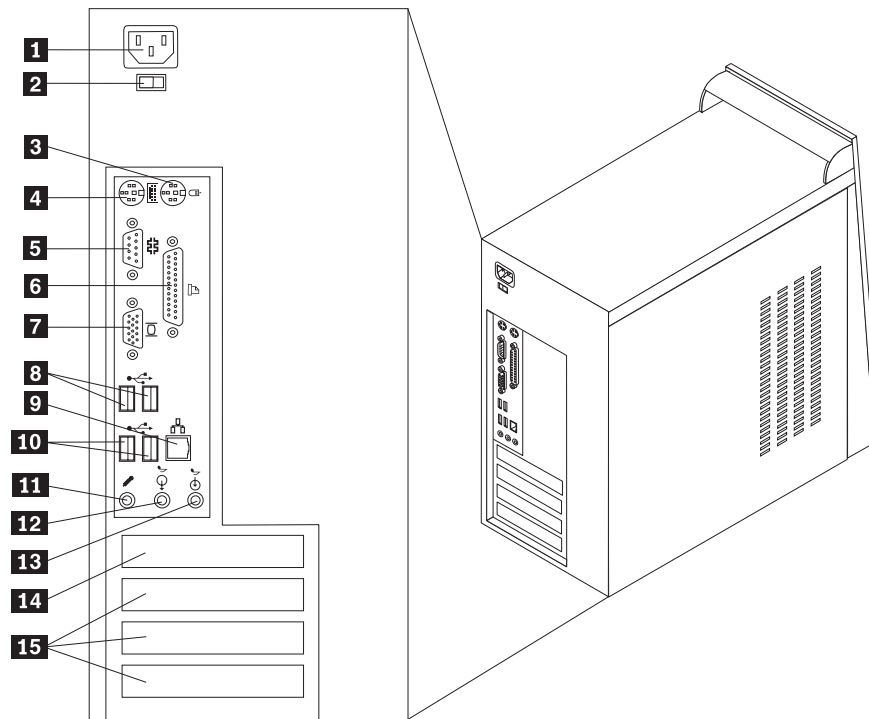


1 Kuulokevastake
2 Mikrofonivastake

3 USB-portti
4 USB-portti

Tietokoneen takaosassa olevien vastakkeiden paikannus

Seuraavassa kuvassa näkyy tietokoneen takaosassa olevien vastakkeiden ja porttien sijainti.

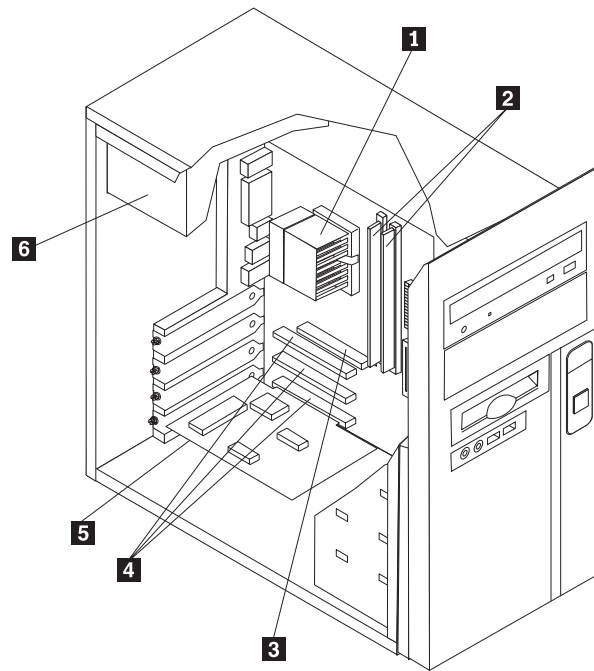


- 1** Verkkojohdon vastake
- 2** Jännitekytkin
- 3** Hiiren vastake
- 4** Näppäimistön vastake
- 5** Sarjaportti
- 6** Rinnakkaisportti
- 7** VGA-näyttimen vastake
- 8** USB-portit

- 9** Ethernet-vastake
- 10** USB-portit
- 11** Mikrofonivastake
- 12** Ääni ulos -vastake
- 13** Ääni sisään -vastake
- 14** AGP-sovittimen tai PCI Express x16 -näyttö-
sovittimen paikka (joissakin malleissa)
- 15** PCI-sovittimen vastakkeet

Sisäisten osien sijainti

Seuraava kuva auttaa paikantamaan tietokoneen osat.

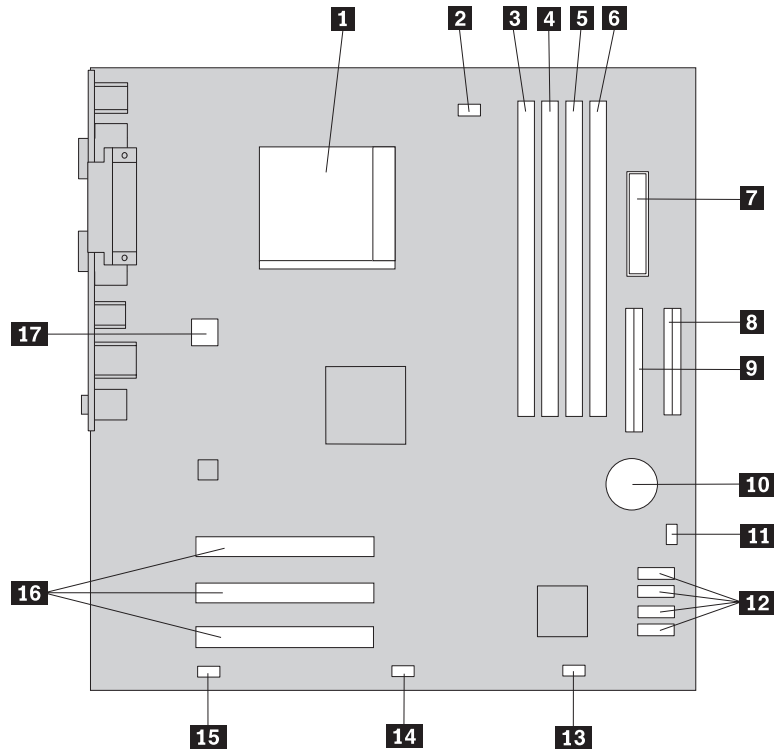


- | | |
|---|-------------------------|
| 1 Suoritin ja jäähdytyslevy | 4 PCI-vastakkeet |
| 2 Muistimoduulit | 5 PCI-sovitin |
| 3 AGP-sovittimen tai PCI Express
x16 -näyttösovittimen vastake
(joissakin malleissa) | 6 Virtalähde |

Emolevyn osien sijainti

Emolevy on tietokoneen pääpiirikortti. Se toteuttaa tietokoneen perustoiminnot ja tukee useita laitteita.

Emolevyn osien sijainti joissakin malleissa näkyy seuraavassa kuvassa.



1 Suoritin ja jäähdytyslevy

2 Tuulettimen vastake

3 Muistivastake 1

4 Muistivastake 2

5 Muistivastake 3

6 Muistivastake 4

7 Verkkojohdon vastake

8 Levykeaseman vastake

9 Ensijajainen IDE-vastake

10 Paristo

11 CMOS-muistin tyhjennyksen ja palautuksen hyppyjohdin

Huomautus: Tämä osa saattaa olla kaksinastainen.

12 SATA-vastakkeet (4)

13 Etulevyn vastake

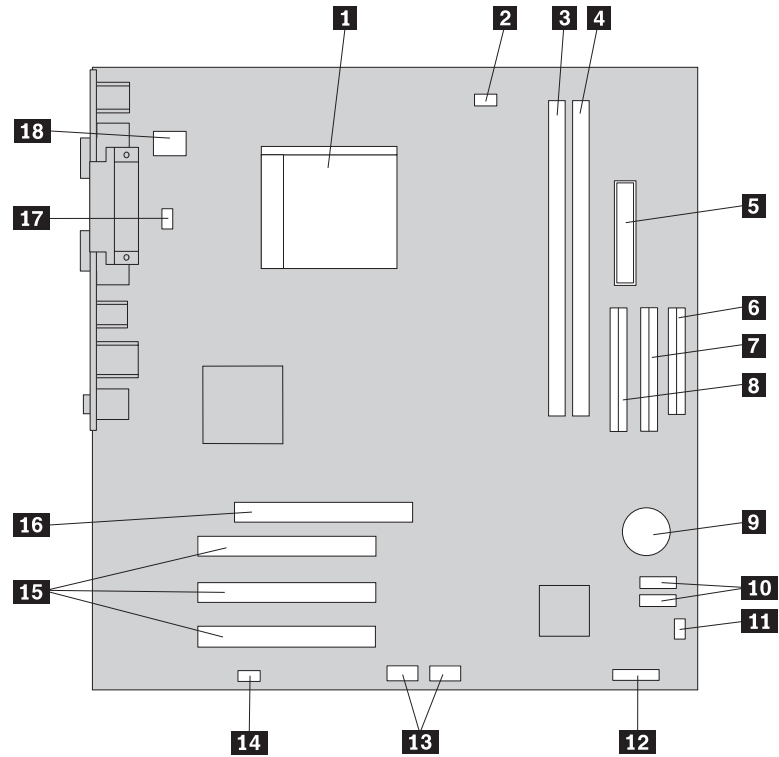
14 Etulevyn USB-vastake

15 Etulevyn äänivastake

16 PCI-sovittimen vastakkeet

17 12 V:n virtalähteen vastake

Seuraavassa kuvassa näkyy joidenkin tietokonemallien emolevyn osien sijainti.



1 Suoritin ja jäähdytyslevy

2 Suorittimen tuulettimen vastake

3 Muistivastake 1

4 Muistivastake 2

5 Virtalähteen vastake

6 Levykeaseman vastake

7 Toissijainen IDE-vastake

8 Ensisijainen IDE-vastake

9 Paristo

10 SATA-vastakkeet (2)

11 CMOS-muistin tyhjennyksen ja palautuksen hyppyjohdin

12 Virran merkkivalon vastake

13 Etulevyn USB-vastake

14 Etulevyn äänivastake

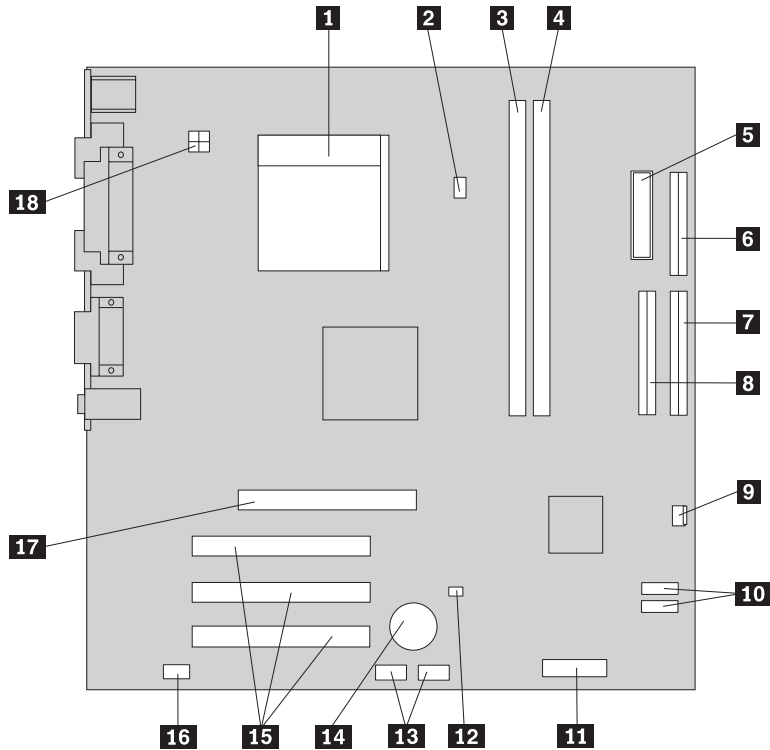
15 PCI-sovittimen vastakkeet

16 AGP-sovittimen vastake

17 Järjestelmän tuulettimen vastake

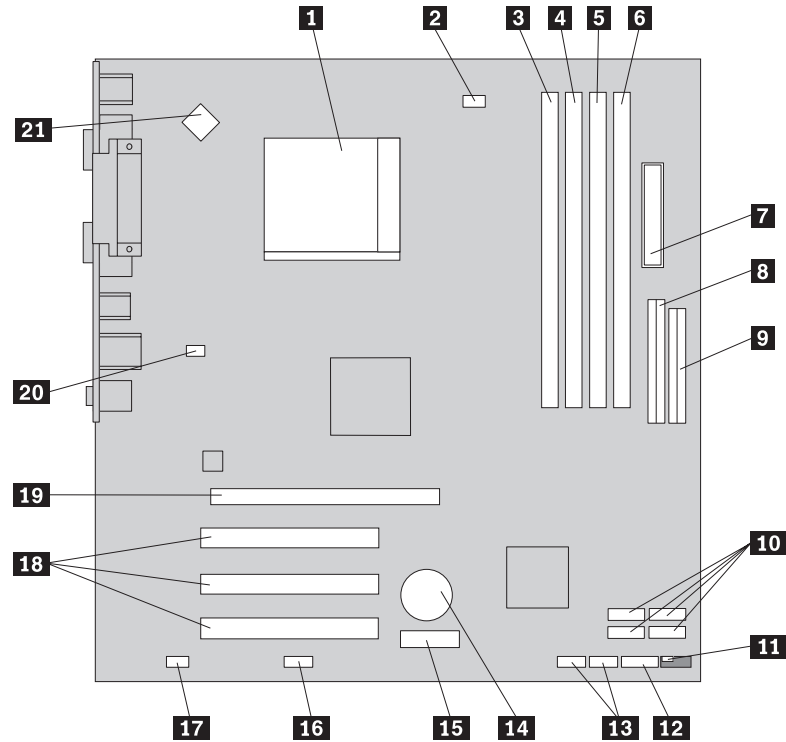
18 12 V:n virtalähteen vastake

Seuraavassa kuvassa näkyy emolevyn osien sijainti joissakin malleissa.



- | | |
|---|--|
| 1 Suoritin ja jäähdytyslevy | 10 SATA-vastakkeet (2) (joissakin malleissa) |
| 2 Suorittimen tuulettimen vastake | 11 Etulevyn vastake |
| 3 Muistivastake 1 | 12 CMOS-muistin tyhjennyksen ja palautuksen hyppyjohdin |
| 4 Muistivastake 2 | 13 Etulevyn USB-porttien vastakkeet (2) |
| 5 Virtalähteen vastake | 14 Paristo |
| 6 Levykeaseman vastake | 15 PCI-sovittimen vastakkeet |
| 7 Ensisijainen IDE-vastake | 16 Etulevyn äänivastake |
| 8 Toissijainen IDE-vastake | 17 AGP-sovittimen vastake |
| 9 Järjestelmän tuulettimen vastake | 18 12 V:n virtalähteen vastake |

Emolevyn osien sijainti joissakin malleissa näkyy seuraavassa kuvassa.



- | | |
|--|---|
| 1 Suoritin ja jäähdytyslevy | 12 Etulevyn vastake |
| 2 Suorittimen tuuletin vastake | 13 Etulevyn USB-porttien vastakkeet (2) |
| 3 Muistivastake 1 | 14 Paristo |
| 4 Muistivastake 2 | 15 PCI Express x1 -sovittimen vastake |
| 5 Muistivastake 3 | 16 Sarjaportin (COM2) vastake |
| 6 Muistivastake 4 | 17 Etulevyn äänivastake |
| 7 Verkkojohdon vastake | 18 PCI-sovittimen vastakkeet |
| 8 IDE-vastake | 19 PCI Express x16 -sovittimen vastake (joissakin malleissa) |
| 9 Levykeaseman vastake | 20 Järjestelmän tuuletin vastake |
| 10 SATA-vastakkeet (4) | 21 12 voltin virtalähteen vastake |
| 11 CMOS-muistin tyhjennyksen ja palautuksen hyppyjohdin | |

Luku 2. Laitteiston osien vaihto

Huomautus

Älä avaa tietokonetta tai yritä korjaustoimia, ennen kuin olet lukenut tietokoneen mukana toimitetun *Pikaoppaan* sisältämät tärkeät turvaohjeet tai tietokonetta koskevan *Hardware Maintenance Manual (HMM)* -julkaisun kohdassa "Important safety information" olevat tärkeät turvaohjeet. *Pikaoppaan* tai *HMM*-julkaisun kopioita voi noutaa WWW-osoitteesta <http://www.lenovo.com/support>.

Huomautus: Käytä vain Lenovon toimittamia osia.

Kannen poisto

Tärkeää

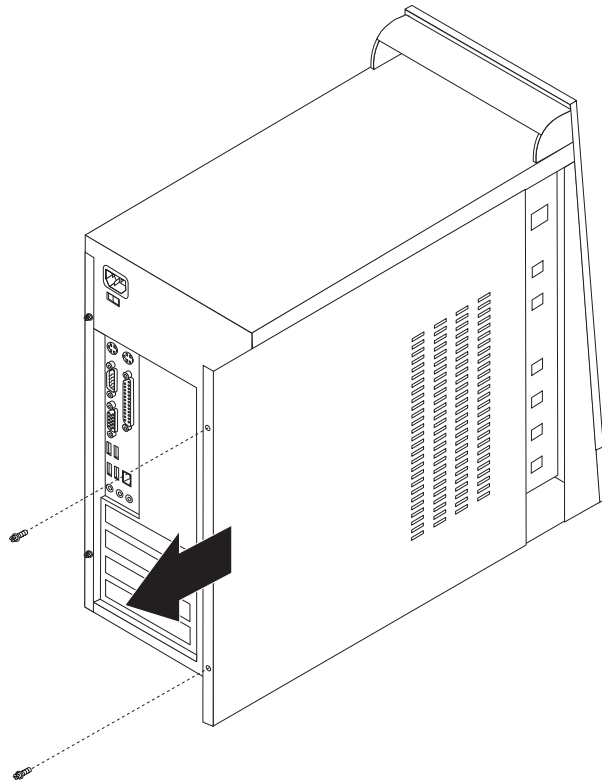


Tee tietokoneen lopputoimet ja anna tietokoneen jäähtyä 3 - 5 minuuttia ennen kuin avaat kannen.

Voit poistaa kannen seuraavasti:

1. Tee käyttöjärjestelmän lopputoimet, poista asemista kaikki tallennusvälineet (levykkeet, CD-levyt ja nauhat) ja katkaise sitten virta keskusyksiköstä ja siihen liitetyistä laitteista.
2. Irrota verkkojohdot pistorasioista.
3. Irrota tietokoneeseen liitetyt kaapelit ja johdot. Näitä ovat kaikki keskusyksikköön liitetyt kaapelit ja johdot (verkkojohdot, siirräntäkaapelit ja muut kaapelit).

4. Kierrä vasemmanpuoleisen sivukannen takaosassa olevat kaksi ruuvia irti ja irrota kansi työntämällä sitä taaksepäin.



Muistimoduulin vaihto

Huomautus

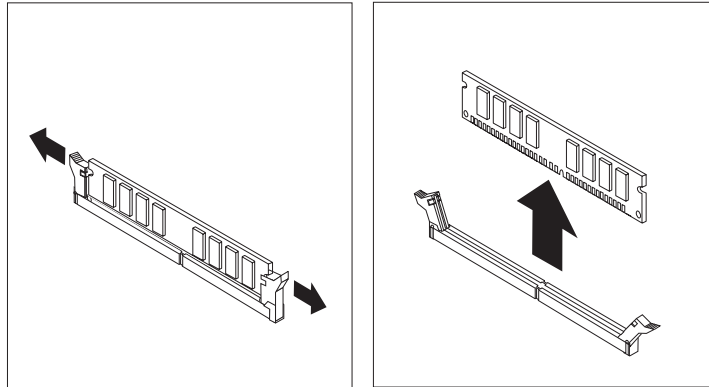
Älä avaa tietokonetta tai yritä korjaustoimia, ennen kuin olet lukenut tietokoneen mukana toimitetun *Pikaoppaan* sisältämät tärkeät turvaohjeet tai tietokonetta koskevan *Hardware Maintenance Manual (HMM)* -julkaisun kohdassa "Important safety information" olevat tärkeät turvaohjeet. *Pikaoppaan* tai *HMM*-julkaisun kopioita voi noutaa WWW-osoitteesta <http://www.lenovo.com/support>.

Tämä jakso sisältää muistimoduulin vaihto-ohjeet.

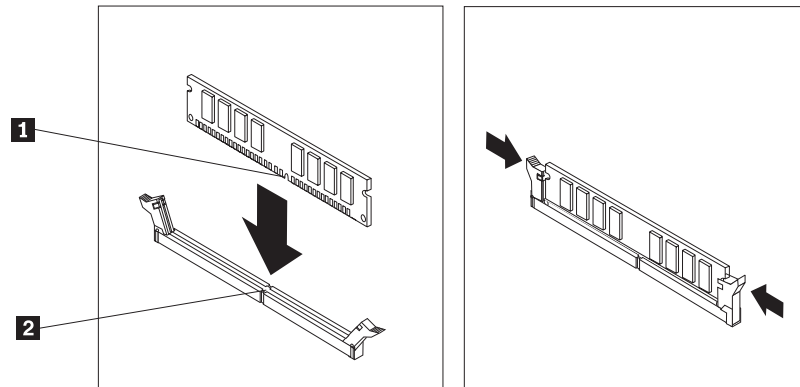
Huomautus: Tietokoneeseen voi asentaa kaksi tai neljä muistimoduulia.

1. Irrota tietokoneen keskusyksikön kansi. Lisätietoja on kohdassa "Kannen poisto" sivulla 9.

2. Irrota vaihdettava muistimoduuli avaamalla jousipidikkeet kuvassa esitetyllä tavalla.



3. Aseta korvaava muistimoduuli muistivastakkeen yläpuolelle. Varmista, että muistimoduulin kohdistusura **1** on kohdakkain emolevyn vastakkeessa olevan ohjausulokkeen **2** kanssa. Paina moduulia suoraan alaspäin muistivastakkeeseen, kunnes pidikkeet sulkeutuvat.



4. Siirry kohtaan "Osien asennuksen päättäminen" sivulla 14.

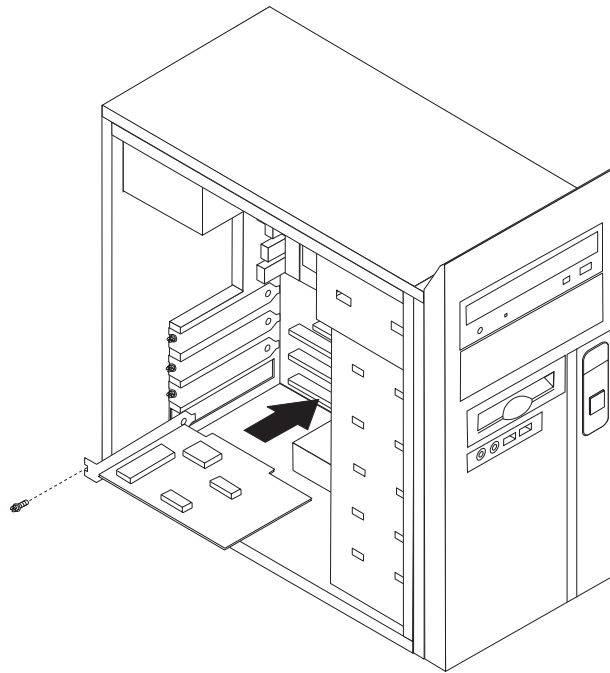
PCI-sovittimen vaihto

Huomautus

Älä avaa tietokonetta tai yritä korjaustoimia, ennen kuin olet lukenut tietokoneen mukana toimitetun *Pikaoppaan* sisältämät tärkeät turvaohjeet tai tietokonetta koskevan *Hardware Maintenance Manual (HMM)* -julkaisun kohdassa "Important safety information" olevat tärkeät turvaohjeet. *Pikaoppaan* tai *HMM*-julkaisun kopioita voi noutaa WWW-osoitteesta <http://www.lenovo.com/support>.

Tämä jakso sisältää PCI-sovitinkortin vaihto-ohjeet.

1. Irrota tietokoneen keskusyksikön kansi. Lisätietoja on kohdassa "Kannen poisto" sivulla 9.
2. Irrota ruuvi sovittimesta.
3. Irrota sovitin vetämällä se suoraan ulos sovintivastakkeesta.
4. Poista uusi sovitinkortti staattiselta sähköltä suojaavasta pakkauksesta.
5. Asenna uusi sovitinkortti sille varattuun sovitinpaikkaan.
6. Kiinnitä sovitin ruuvilla kuvan osoittamalla tavalla.



7. Siirry kohtaan "Osien asennuksen päättäminen" sivulla 14.

Näppäimistön vaihto

Huomautus

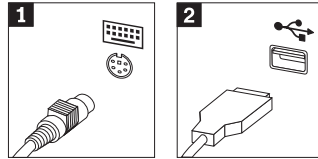
Älä avaa tietokonetta tai yritä korjaustoimia, ennen kuin olet lukenut tietokoneen mukana toimitetun *Pikaoppaan* sisältämät tärkeät turvaohjeet tai tietokonetta koskevan *Hardware Maintenance Manual (HMM)* -julkaisun kohdassa "Important safety information" olevat tärkeät turvaohjeet. *Pikaoppaan* tai *HMM*-julkaisun kopioita voi noutaa WWW-osoitteesta <http://www.lenovo.com/support>.

Tämä jakso sisältää näppäimistön vaihto-ohjeet.

1. Poista asemista kaikki tallennusvälineet (levykkeet, CD-levyt ja nauhat), tee käyttöjärjestelmän lopputoimet ja katkaise virta kaikista tietokoneeseen liitetyistä laitteista.
2. Irrota verkkojohdot pistorasioista.

3. Paikanna näppäimistön vastake.

Huomautus: Näppäimistö saattaa olla liitettynä standardinäppäimistövastakkeeseen **1** tai USB-porttiin **2**. Katso liitännän mukaan lisätietoja kohdasta ”Tietokoneen takaosassa olevien vastakkeiden paikannus” sivulla 2 tai ”Tietokoneen etulevyssä olevien vastakkeiden paikannus” sivulla 1.



4. Irrota viallisen näppäimistön kaapeli tietokoneesta.
5. Kytke uusi näppäimistö tietokoneessa olevaan soveltuvaan vastakkeeseen.
6. Siirry kohtaan ”Osien asennuksen päättäminen” sivulla 14.

Hiiren vaihto

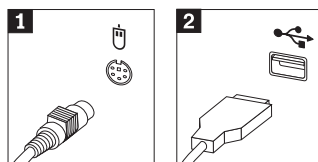
Huomautus

Älä avaa tietokonetta tai yritä korjaustoimia, ennen kuin olet lukenut tietokoneen mukana toimitetun *Pikaoppaan* sisältämät tärkeät turvaohjeet tai tietokonetta koskevan *Hardware Maintenance Manual (HMM)* -julkaisun kohdassa ”Important safety information” olevat tärkeät turvaohjeet. *Pikaoppaan* tai *HMM*-julkaisun kopioita voi noutaa WWW-osoitteesta <http://www.lenovo.com/support>.

Tämä jakso sisältää hiiren vaihto-ohjeet.

1. Poista asemista kaikki tallennusvälineet (levykkeet, CD-levyt ja nauhat), tee käyttäjärjestelmän lopputoimet ja katkaise virta kaikista tietokoneeseen liitetyistä laitteista.
2. Irrota verkkojohdot pistorasioista.
3. Paikanna hiiren vastake.

Huomautus: Hiiri saattaa olla liitettynä tietokoneen etu- tai takaosassa olevaan standardihiirivastakkeeseen **1** tai USB-porttiin **2**. Tutustu kohdassa ”Tietokoneen takaosassa olevien vastakkeiden paikannus” sivulla 2 tai ”Tietokoneen etulevyssä olevien vastakkeiden paikannus” sivulla 1 oleviin ohjeisiin.



4. Irrota viallisen hiiren kaapeli tietokoneesta.

5. Kytke uusi hiiri tietokoneessa olevaan soveltuvaan vastakkeeseen.
6. Siirry kohtaan "Osien asennuksen päättäminen".

Osien asennuksen päättäminen

Osien asennuksen tai poiston jälkeen tietokoneen kansi on kiinnitettävä paikalleen ja irrotetut kaapelit ja johdot (myös puhelinkaapeli ja verkkojohto) on kytkettävä takaisin paikoilleen. Joidenkin osien asennuksen jälkeen BIOS-asetusohjelman päivittyneet tiedot on vahvistettava.

1. Varmista, että kaikki asennusta varten irrotetut osat on asennettu oikein takaisin ja ettei tietokoneen sisään ole jäänyt työkaluja tai irtonaisia ruuveja.
2. Siirrä sivuun kaapelit, jotka saattavat estää kannen kiinnityksen.
3. Sulje tietokoneen kansi.
4. Asenna mahdolliset lukkolaitteet, esimerkiksi riippulukko, paikalleen.
5. Kytke tietokoneen ulkoiset kaapelit ja verkkojohdot takaisin tietokoneeseen. Lisätietoja on kohdassa "Tietokoneen takaosassa olevien vastakkeiden paikannus" sivulla 2.
6. Voit päivittää kokoonpanon tietokoneen mukana toimitetun *Pikaoppaan* sisältämien asetusohjelman aloitusta koskevien ohjeiden avulla.

Huomautus: Lenovo edellyttää useimmissa maissa viallisen osan palauttamista. Lisätietoja tulee osan mukana tai muutaman päivän kuluttua osan saapumisesta.

Liite. Huomioon otettavaa

Lenovo ei ehkä tarjoa tässä julkaisussa mainittuja koneita, palveluja ja ominaisuuksia kaikissa maissa. Saat lisätietoja Suomessa saatavana olevista koneista, ohjelmista ja palveluista Lenovon paikalliselta edustajalta. Viittaukset Lenovon koneisiin, ohjelmiin ja palveluihin eivät tarkoita sitä, että vain näitä tuotteita voidaan käyttää. Niiden asemesta on mahdollista käyttää mitä tahansa toiminnaltaan vastaavaa konetta, ohjelmaa tai palvelua, joka ei loukkaa Lenovon tekijänoikeutta tai muita lailla suojattuja oikeuksia. Haluttaessa käyttää yhdessä tämän tuotteen kanssa muita koneita, ohjelmia ja palveluja on niiden käytön arviointi ja tarkistus käyttäjän omalla vastuulla.

Lenovolla voi olla patenteja tai patenttihakemuksia, jotka koskevat tässä julkaisussa esitettyjä asioita. Tämän julkaisun hankinta ei anna mitään lisenssiä näihin patenteihin. Kirjallisia tiedusteluja voi tehdä osoitteeseen

*Lenovo (United States), Inc.
500 Park Offices Drive, Hwy. 54
Research Triangle Park, NC 27709
U.S.A.
Attention: Lenovo Director of Licensing*

LENOVO GROUP LTD. TARJOAA TÄMÄN JULKAISUN "SELLAISENAAN" ILMAN MITÄÄN NIMENOMAISESTI TAI KONKLUDENTTISESTI MYÖNNETTYÄ TAKUUTA, MUKAAN LUETTUINA TALOUDELLISTA HYÖDYNNETTÄVYYTTÄ, SOPIVUUTTA TIETTYYN TARKOITUKSEEN JA OIKEUKSIEN LOUKKAAMATTOMUUTTA KOSKEVAT KONKLUDENTTISESTI ILMAISTUT TAKUUT. Joidenkin maiden lainsäädäntö ei salli nimenomaisesti tai konkludenttisesti myönnettyjen takuiden rajoittamista, joten edellä olevaa rajoitusta ei sovelleta näissä maissa.

Tämä julkaisu voi sisältää teknisiä epätarkkuuksia ja painovirheitä. Julkaisun tiedot tarkistetaan säännöllisin väliajoin, ja tarpeelliset muutokset tehdään julkaisun uusiin painoksiin. Lenovo saattaa tehdä parannuksia tai muutoksia tässä julkaisussa kuvattuihin tuotteisiin ja ohjelmiin milloin tahansa ilman ennakoilmoitusta.

Tässä julkaisussa kuvattuja tuotteita ei ole tarkoitettu käytettäväksi implantaatiosovelluksissa tai muissa elintoimintoja ylläpitävissä sovelluksissa, joissa toimintahäiriö saattaa aiheuttaa henkilövahingon tai kuoleman. Tämän julkaisun sisältämät tiedot eivät vaikuta Lenovon tuotteiden määrityksiin (spesifikaatioihin) tai takuihin eivätkä muuta niitä. Mikään tässä julkaisussa oleva lausuma ei sisällä nimenomaisesti tai konkludenttisesti ilmaistua Lenovon tai kolmannen osapuolen aineetonta oikeutta koskevaa lisenssiä, sitoumusta tai näiden loukkauksien varalta annettua suojausta. Kaikki tämän julkaisun tiedot perustuvat erityisympäristöissä saatuihin tuloksiin, ja ne esitetään esimerkkinä. Muissa käyttöympäristöissä voidaan saada erilaisia tuloksia.

Lenovo pidättää itsellään oikeuden käyttää ja jakaa palautteena saamia tietoja parhaaksi katsomallaan tavalla, niin että siitä ei aiheudu lähettäjälle mitään velvoitteita.

Tässä julkaisussa olevat viittaukset muuhun kuin Lenovon WWW-sivustoon eivät ole osoitus siitä, että Lenovo millään tavoin vastaisi kyseisen WWW-sivuston

sisällöstä tai käytöstä. Viittaukset on tarkoitettu vain helpottamaan lukijan tutustumista muihin WWW-sivustoihin. Kyseisten WWW-sivustojen sisältämä aineisto ei sisälly tähän Lenovo-tuotteeseen tai sitä koskevaan aineistoon. Sivustojen käyttö on käyttäjän omalla vastuulla.

Kaikki julkaisun sisältämät suorituskykytiedot on määritetty testiympäristössä. Suorituskyky muissa toimintaympäristöissä saattaa poiketa merkittävästi ilmoitetuista arvoista. Osa mittauksista on saatettu tehdä kehitteillä olevissa järjestelmissä, eikä mikään takaa, että tulokset ovat samanlaiset yleisesti saatavana olevissa järjestelmissä. Lisäksi osa mittaustuloksista on saatettu saada ekstrapolaation avulla. Todelliset mittaustulokset voivat poiketa ilmoitetuista arvoista. Julkaisun käyttäjien tulee tarkistaa tietojen soveltuvuus omassa erityisympäristössään.

Television käyttöön liittyvä huomautus

Seuraava huomautus koskee malleja, joissa on valmiiksi asennettuna TV-näyttötoiminto.

Tämä tuote sisältää kopiointisuojausmekanismia, joka on suojattu tietyillä Yhdysvalloissa rekisteröidyillä patenteilla sekä yleisellä tekijänoikeussuojalla. Tekijänoikeuden omistavat Macrovision Corporation ja muut oikeudenomistajat. Macrovisionin kopiointisuojausmekanismien käyttö edellyttää Macrovision Corporationin lupaa ja on tarkoitettu ainoastaan kotona tapahtuvaan ja muuhun pienimuotoiseen käyttöön. Muunlaiseen käyttöön tarvitaan Macrovisionin suostumus. Koodin takaisinkääntäminen ja purkaminen on kielletty.

Tavaramerkit

Seuraavat nimet ovat Lenovon tavaramerkkejä Yhdysvalloissa ja muissa maissa:

Lenovo
ThinkCentre.

IBM on International Business Machines Corporationin tavaramerkki Yhdysvalloissa ja muissa maissa.

Muut yritysten, tuotteiden tai palvelujen nimet voivat olla muiden yritysten tavaramerkkejä.

ThinkCentre

Osanumero: 41D2740

(1P) P/N: 41D2740

