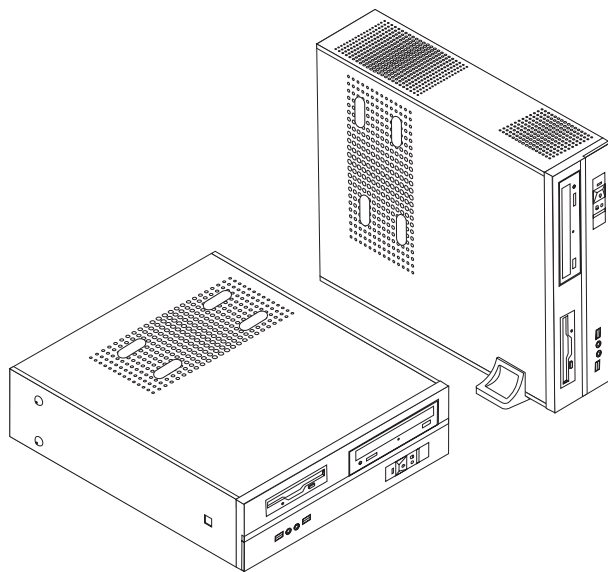


Navodila za zamenjavo strojne opreme
tipi 8293, 8294, 8295, 8466, 8467
tipi 8468, 8473, 8474, 8710, 8711
tipi 8714, 8715, 8773, 8774, 8778
tipi 8779, 8818, 8819, 9217
tipi 9218, 9219



Navodila za zamenjavo strojne opreme

tipi 8293, 8294, 8295, 8466, 8467

tipi 8468, 8473, 8474, 8710, 8711

tipi 8714, 8715, 8773, 8774, 8778

tipi 8779, 8818, 8819, 9217

tipi 9218, 9219

Tretja izdaja (februar 2006)

© Copyright Lenovo 2006.

Portions © Copyright International Business Machines Corporation 2005.

Vse pravice pridržane.

Kazalo

Pregled v

Varnostne informacije za zamenjavo delov CRU	v
Varnostne informacije za zamenjavo delov FRU	v
Dodatni viri informacij	v
Potrebna orodja	vi
Ravnanje z elektrostatično občutljivimi napravami	vi

Poglavje 1. Lokacije. 1

Konektorji na sprednjem delu računalnika	1
Konektorji na zadnjem delu računalnika.	2
Lokacije komponent	3
Identifikacija delov na sistemski plošči	4

Poglavje 2. Zamenjava strojne opreme. . . 9

Odstranjevanje pokrova	9
Zamenjava pomnilniškega modula	10
Zamenjava PCI kartice	12
Zamenjava tipkovnice.	13
Zamenjava miške	14
Zaključitev zamenjave delov.	14

Dodatek. Obvestila 17

Obvestilo o televizijskem delovanju	18
Blagovne znamke	18

Pregled

Ta navodila so namenjena strankam, ki želijo zamenjati del CRU (del, ki ga lahko zamenja stranka), in usposobljenemu servisnemu osebju, ki želi zamenjati del FRU (del za zamenjavo na terenu). V tem dokumentu dele CRU in dele FRU imenujemo deli.

Opomba: Usposobljeno servisno osebje si naj za informacije o naročanju delov prebere Priročnik za vzdrževanje strojne opreme (HMM).

Navodila ne vsebujejo postopkov za vse dele. Pričakujemo, da lahko usposobljeno servisno osebje brez navodil po korakih zamenja dele, kot so kabli, stikala in določeni mehanski deli.

V navodilih je opisana zamenjava naslednjih delov:

Opomba: Uporabite samo dele, ki jih je dobavil Lenovo™.

- Pomnilniški modul
- Vmesniška kartica PCI
- Tipkovnica
- Miška

Varnostne informacije za zamenjavo delov CRU

Ne odpirajte računalnika ali poskušajte izvajati popravil, preden ne preberete “Pomembnih varnostnih informacij”, ki se nahajajo v *Kratkih navodilih*, ki ste jih dobili z računalnikom. Za kopijo *Kratkih navodil* obiščite spletno stran <http://www.lenovo.com/support>.

Varnostne informacije za zamenjavo delov FRU

Ne odpirajte računalnika ali poskušajte izvajati popravil, preden ne preberete “Pomembnih varnostnih informacij”, ki se nahajajo v *Priročniku za vzdrževanje strojne opreme* (HMM) za vaš računalnik. Za kopijo *priročnika HMM* obiščite spletno stran <http://www.lenovo.com/support>.

Dodatni viri informacij

Če imate internetno povezavo, imate dostop tudi do najnovejših informacij za vaš računalnik, ki se nahajajo na spletu.

Poiščete lahko naslednje informacije:

- Navodila za namestitev in odstranjevanje delov CRU
- Video posnetki za namestitev in odstranjevanje delov CRU
- Publikacije
- Informacije o odpravljanju težav
- Informacije o delih
- Datoteke za prenos in gonilniki
- Povezave do drugih uporabnih virov informacij
- Seznam telefonskih števil za podporo

Za dostop do teh informacij obiščite spletno stran <http://www.lenovo.com/support>

Potrebna orodja

Za zamenjavo nekaterih delov v računalniku boste morda potrebovali izvijač z ravno glavo ali križni izvijač.

Ravnanje z elektrostatično občutljivimi napravami

Statična elektrika, čeprav neškodljiva za ljudi, lahko resno poškoduje komponente in dele računalnika.

Pri zamenjavi dela *ne* odpirajte statično-zaščitne embalaže, ki vsebuje novi del, dokler niste odstranili okvarjenega dela iz računalnika in niste pripravljeni za namestitev novega dela.

Pri delu z deli in drugimi komponentami računalnika upoštevajte naslednje, da se izognete škodi zaradi statične elektrike:

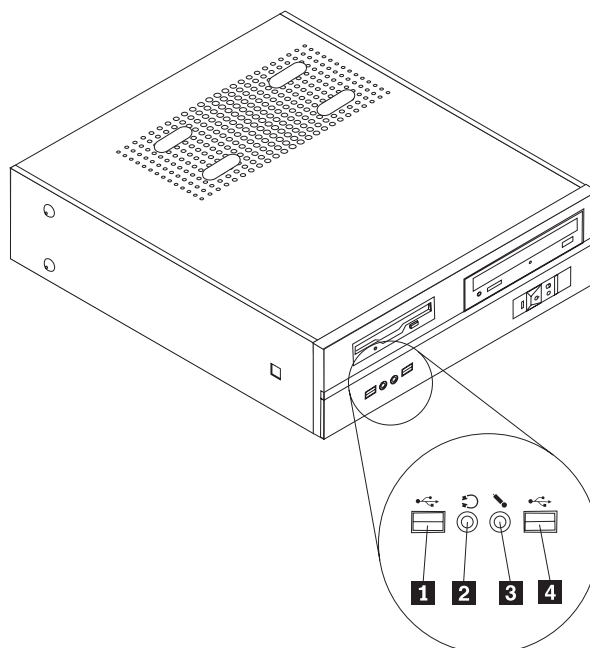
- Omejite svoje gibanje. Gibanje lahko povzroči vzpostavitev statične elektrike okoli vas.
- Vedno previdno ravnejte z deli in drugimi komponentami računalnika. Kartic, pomnilniških modulov, sistemskih plošč in mikroprocesorjev se dotikajte le na robovih. Nikoli se ne dotikajte nezavarovanega vezja.
- Preprečite, da bi se drugi dotikali delov in drugih komponent računalnika.
- Preden namestite novi del, se s statično-zaščitno embalažo, ki vsebuje del, vsaj dve sekundi dotikajte kovinskega pokrova razširitvene reže ali druge nepobarvane kovinske površine na računalniku. To zmanjša statično elektriko v paketu in v vašem telesu.
- Če je to mogoče, odstranite novi del iz statično-zaščitne embalaže in ga namestite neposredno v računalnik, ne da bi ga prej odložili. Če to ni mogoče, položite statično-zaščitno embalažo, v kateri je bil del, na gladko, ravno površino in nanjo položite del.
- Dela ne polagajte na pokrov računalnika ali drugo kovinsko površino.

Poglavje 1. Lokacije

Ilustracije v tem poglavju vam pomagajo najti razne konektorje, kontrolnike in komponente računalnika. Za odstranitev pokrova računalnika si oglejte “Odstranjevanje pokrova” na strani 9.

Konektorji na sprednjem delu računalnika

Naslednja ilustracija prikazuje lokacije konektorjev na sprednjem delu računalnika

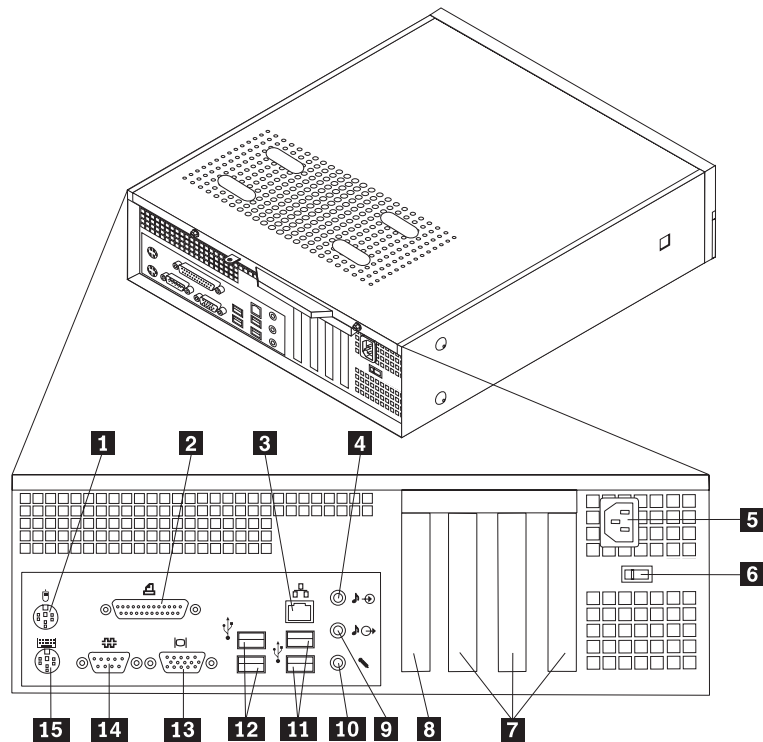


- 1** USB konektor
- 2** Konektor za slušalke

- 3** Konektor za mikrofonski
- 4** USB konektor

Konektorji na zadnjem delu računalnika

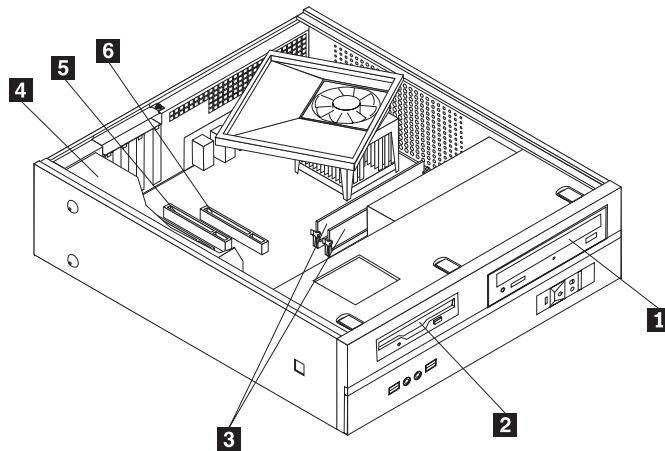
Naslednja ilustracija prikazuje lokacijo konektorjev na zadnjem delu računalnika.



- | | | | |
|----------|--|-----------|-----------------------------------|
| 1 | Standardni konektor za miško | 9 | Konektor za avdio izhod |
| 2 | Vzporedni konektor | 10 | Konektor za mikrofonski vnos |
| 3 | Konektor za ethernet | 11 | USB konektorji |
| 4 | Konektor za avdio vhod | 12 | USB konektorji |
| 5 | Konektor za napajalni kabel | 13 | Konektor za monitor VGA |
| 6 | Stikalo za izbiro napetosti | 14 | Zaporedni konektor |
| 7 | Konektorji kartice PCI | 15 | Standardni konektor za tipkovnico |
| 8 | Konektor za grafično kartico AGP ali PCI Express x16 (nekateri modeli) | | |

Lokacije komponent

Naslednja ilustracija vam bo v pomoč pri iskanju raznih komponent v računalniku.



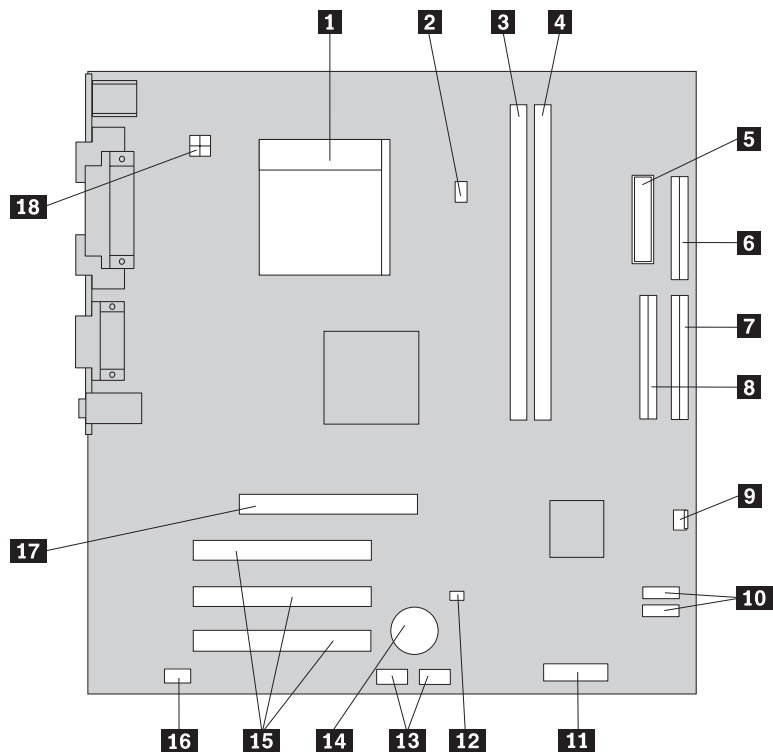
- 1** Optični pogon
- 2** Disketni pogon
- 3** Pomnilniški moduli (2 ali 4)

- 4** Napajalnik
- 5** Konektor za kartico PCI
- 6** Konektor za grafično kartico AGP ali PCI Express x16 (nekateri modeli)

Identifikacija delov na sistemski plošči

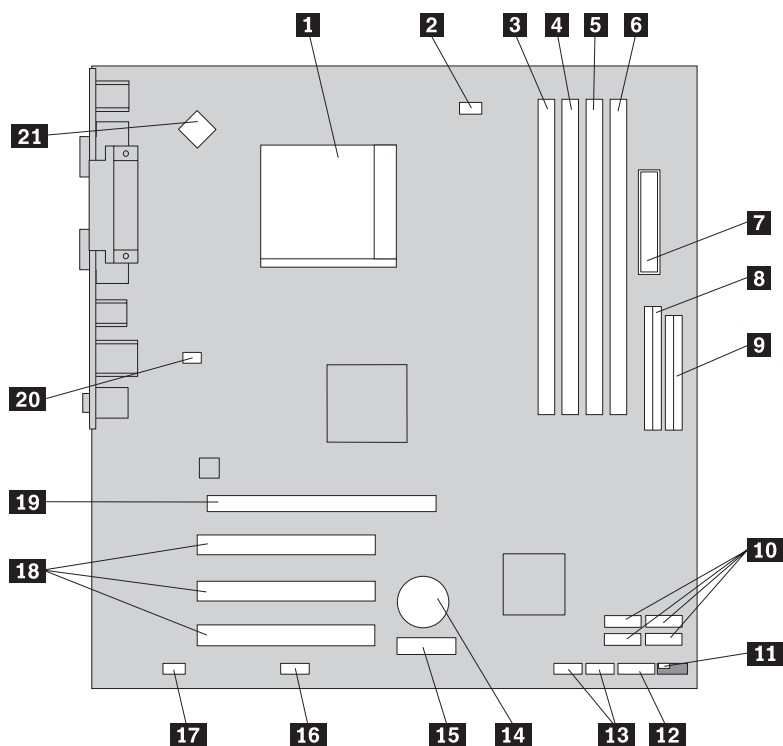
Sistemska plošča (včasih imenovana planar ali matična plošča) je glavno tiskano vezje v računalniku. Zagotavlja osnovne računalniške funkcije in podpira razne naprave.

Naslednja ilustracija prikazuje lokacije delov na sistemski plošči za nekatere modele računalnikov.



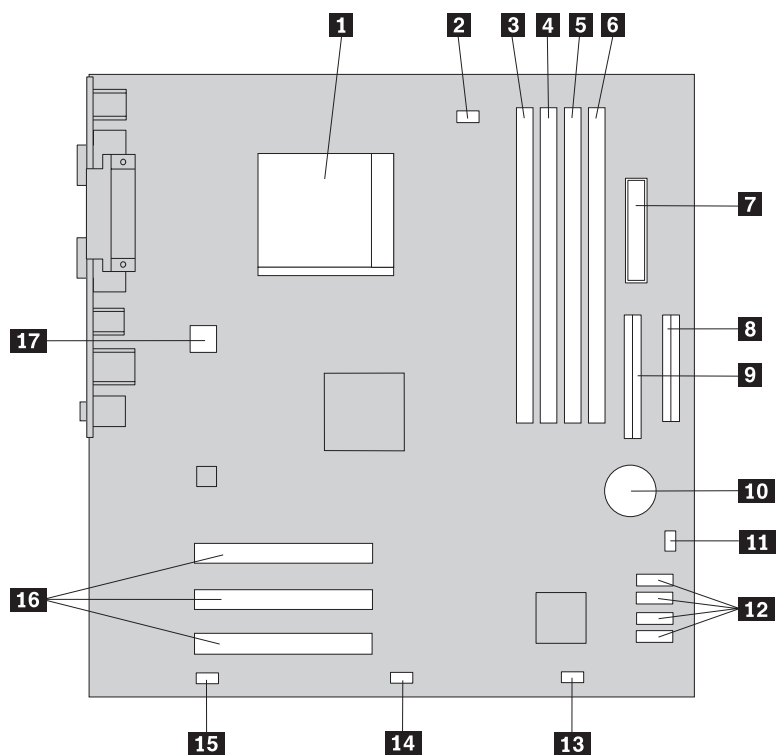
- | | | | |
|----------|--|-----------|---|
| 1 | Mikroprocesor in hladilno telo | 10 | Konektorja SATA IDE (2) (nekateri modeli) |
| 2 | Konektor za ventilator mikroprocesorja | 11 | Konektor sprednje plošče |
| 3 | Konektor 1 za pomnilnik | 12 | Mostič Počisti CMOS/obnovitev |
| 4 | Konektor 2 za pomnilnik | 13 | Sprednja konektorja USB (2) |
| 5 | Konektor za napajanje | 14 | Baterija |
| 6 | Konektor za disketni pogon | 15 | Konektorji kartice PCI |
| 7 | Primarni konektor IDE | 16 | Sprednji avdio konektor |
| 8 | Sekundarni konektor IDE | 17 | Konektor kartice AGP |
| 9 | Konektor za ventilator | 18 | Konektor za 12 V napajanje |

Naslednja ilustracija prikazuje lokacije delov na sistemski plošči za nekatere modele računalnikov.



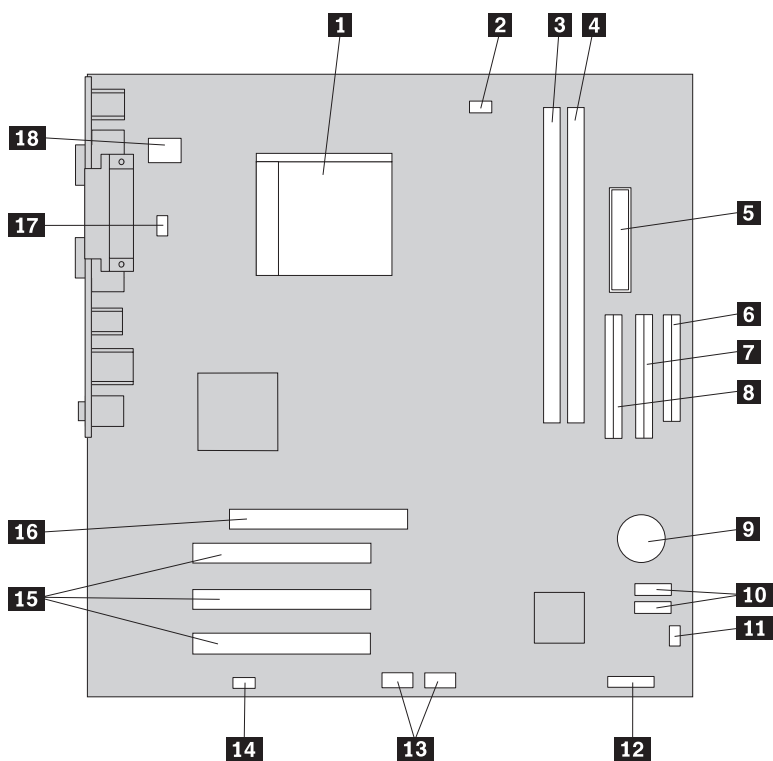
- | | | | |
|-----------|--|-----------|--|
| 1 | Mikroprocesor in hladilno telo | 12 | Konektor sprednje plošče |
| 2 | Konektor za ventilator mikroprocesorja | 13 | Sprednja konektorja USB (2) |
| 3 | Konektor 1 za pomnilnik | 14 | Baterija |
| 4 | Konektor 2 za pomnilnik | 15 | Konektor za kartico PCI Express x1 |
| 5 | Konektor 3 za pomnilnik | 16 | Zaporedni konektor (COM2) |
| 6 | Konektor 4 za pomnilnik | 17 | Sprednji avdio konektor |
| 7 | Konektor za napajanje | 18 | Konektorji kartice PCI |
| 8 | Konektor IDE | 19 | Konektor za grafično kartico PCI Express x16 (nekateri modeli) |
| 9 | Konektor za disketni pogon | 20 | Konektor za sistemski ventilator |
| 10 | Konektorji SATA IDE (4) | 21 | Konektor za 12 V napajanje |
| 11 | Mostič Počisti CMOS/obnovitev | | |

Naslednja ilustracija prikazuje lokacije delov na sistemski plošči za nekatere modele računalnikov.



- | | | | |
|----------|--------------------------------|-----------|-------------------------------|
| 1 | Mikroprocesor in hladilno telo | 10 | Baterija |
| 2 | Konektor za ventilator | 11 | Mostič Počisti CMOS/obnovitev |
| 3 | Konektor 1 za pomnilnik | 12 | Konektorji SATA IDE (4) |
| 4 | Konektor 2 za pomnilnik | 13 | Konektor sprednje plošče |
| 5 | Konektor 3 za pomnilnik | 14 | Sprednji USB konektor |
| 6 | Konektor 4 za pomnilnik | 15 | Sprednji avdio konektor |
| 7 | Konektor za napajanje | 16 | Konektorji kartice PCI |
| 8 | Konektor za disketni pogon | 16 | Konektor za 12 V napajanje |
| 9 | Primarni konektor PATA IDE | | |

Naslednja ilustracija prikazuje lokacije delov na sistemski plošči za nekatere modele računalnikov.



- | | | | |
|----------|--------------------------------|-----------|----------------------------------|
| 1 | Mikroprocesor in hladilno telo | 10 | Konektorja SATA IDE (2) |
| 2 | Konektor za ventilator | 11 | Mostič Počisti CMOS/obnovitev |
| 3 | Konektor 1 za pomnilnik | 12 | Konektor sprednje plošče |
| 4 | Konektor 2 za pomnilnik | 13 | Sprednja konektorja USB (2) |
| 5 | Konektor za napajanje | 14 | Sprednji avdio konektor |
| 6 | Konektor za disketni pogon | 15 | Konektorji kartice PCI |
| 7 | Sekundarni konektor PATA IDE | 16 | Konektor kartice AGP |
| 8 | Primarni konektor PATA IDE | 17 | Konektor za sistemski ventilator |
| 9 | Baterija | 18 | Konektor za 12 V napajanje |

Poglavje 2. Zamenjava strojne opreme

Pozor

Ne odpirajte računalnika ali poskušajte izvajati popravil, preden ne preberete “Pomembnih varnostnih informacij”, ki se nahajajo v *Kratkih navodilih*, ki ste jih dobili z računalnikom, ali v *Priročniku za vzdrževanje strojne opreme* (HMM) za računalnik. Za kopijo *Kratkih navodil* ali *priročnika HMM* pojdite na spletno stran <http://www.lenovo.com/support>.

Opomba: Uporabite samo dele, ki jih je dobavil Lenovo.

Odstranjevanje pokrova

Pomembno

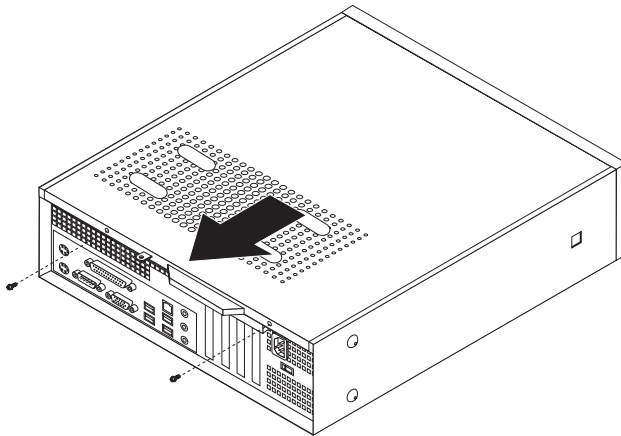


Izklopite računalnik in počakajte 3 do 5 minut, da se računalnik ohladi, preden odstranite pokrov računalnika.

Pokrov računalnika odstranite na naslednji način:

1. Iz pogonov odstranite vse medije (diskete, CD-je ali kasete), zaustavite operacijski sistem in izklopite vse priključene naprave.
2. Odklopite vse napajalne kable iz električnih vtičnic.
3. Odklopite vse kable, ki so priključeni na računalnik. To vključuje napajalne kable, vhodne/izhodne (V/I) kable in vse ostale kable, ki so priključeni na računalnik.
4. Odstranite dodatni podstavek, če je nameščen.
5. Odstranite vse zaklepne naprave, npr. ključavnico, ki varujejo pokrov računalnika.

6. Odstranite dva vijaka na zadnjem delu pokrova računalnika in potisnite pokrov nazaj, da ga odstranite.



Zamenjava pomnilniškega modula

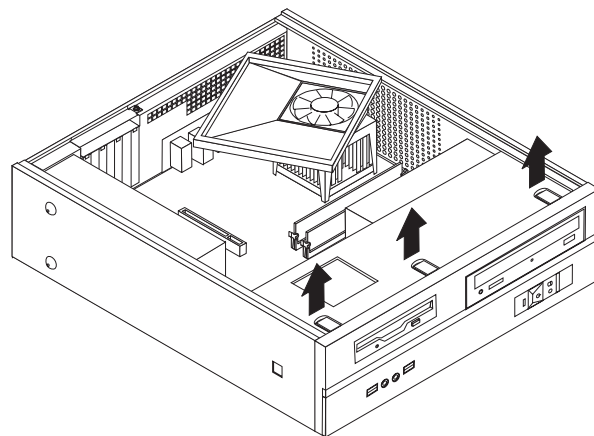
Pozor

Ne odpirajte računalnika ali poskušajte izvajati popravil, preden ne preberete “Pomembnih varnostnih informacij”, ki se nahajajo v *Kratkih navodilih*, ki ste jih dobili z računalnikom, ali v *Priročniku za vzdrževanje strojne opreme* (HMM) za računalnik. Za kopijo *Kratkih navodil* ali *priročnika HMM* pojdite na spletno stran <http://www.lenovo.com/support>.

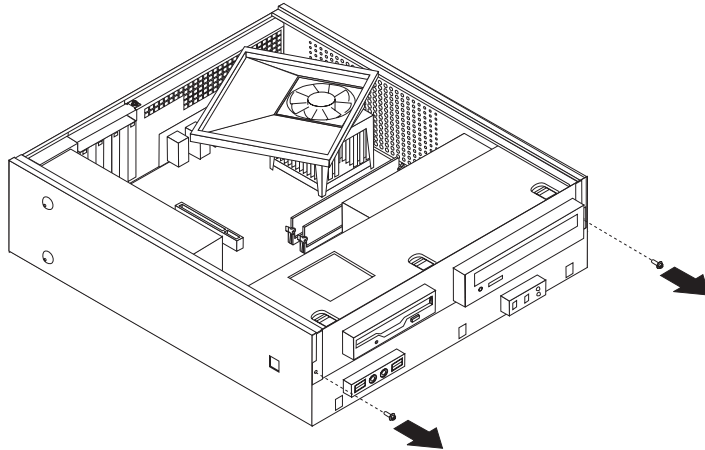
V tem razdelku so podana navodila za zamenjavo pomnilniškega modula.

Opomba: Računalnik ima podporo za dva ali štiri pomnilniške module, odvisno od sistemske plošče, nameščene v računalniku.

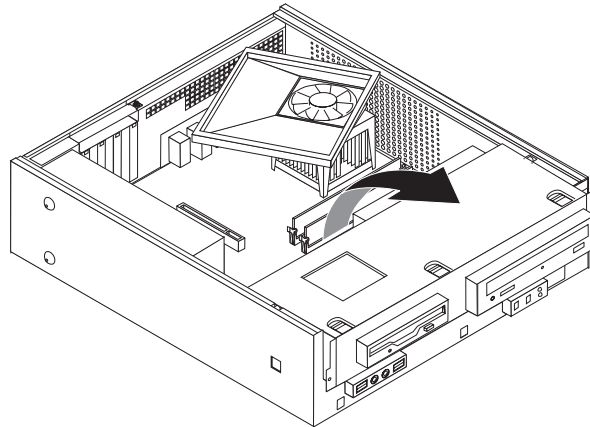
1. Odstranite pokrov računalnika. Oglejte si “Odstranjevanje pokrova” na strani 9.
2. Odstranite sprednjo ploščo, tako da sprostite tri jezičke, nato zavrtite ploščo naprej, da jo popolnoma odstranite.



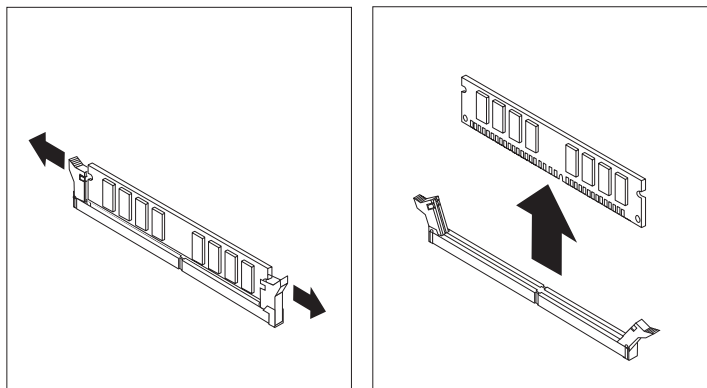
3. Odstranite dva vijaka za pritrditev sklopa ležišča pogona na sprednjem delu ohišja.



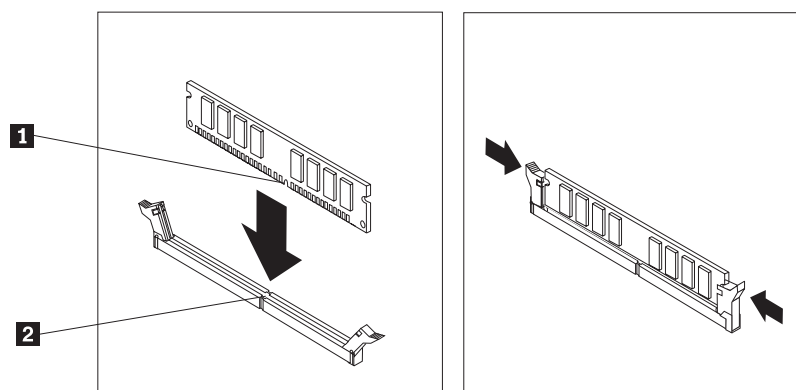
4. Sklop ležišča pogona potiskajte naprej, dokler sklop ležišča pogona ni poravnani z režama ob straneh ohišja, in odstranite kable pogona s sistemske plošče. Nato obrnite sklop ležišča pogona navzgor, da ga popolnoma odstranite z računalnika.



5. Odstranite vse dele, ki ovirajo dostop do konektorjev za pomnilnik.
6. Odstranite pomnilniški modul, ki ga zamenjujete, tako da odprete varovalne zaponke, kot je prikazano.



7. Nad konektor za pomnilnik namestite nadomestni pomnilniški modul. Poskrbite, da je zarez **1** na pomnilniškem modulu ustrezno poravnana s konektorjem **2** na sistemski plošči. Potiskajte pomnilniški modul naravnost navzdol v konektor za pomnilnik, dokler se varovalne zaponke ne zaprejo.



8. Poravnajte sklop ležišča pogona z režama in letvama na straneh ohišja, ponovno priključite kable za pogone na sistemsko ploščo in nato potisnite sklop ležišča pogona proti zadnjemu delu ohišja, dokler se ne zaskoči na mesto.
9. Ponovno namestite dva vijaka za pritrditev sklopa ležišča pogona.
10. Namestite nazaj sprednjo ploščo.
11. Pojdite na “Zaključitev zamenjave delov” na strani 14.

Zamenjava PCI kartice

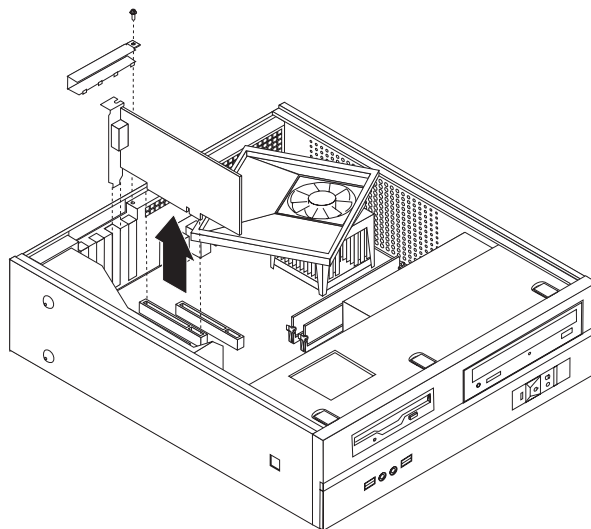
Pozor

Ne odpirajte računalnika ali poskušajte izvajati popravil, preden ne preberete “Pomembnih varnostnih informacij”, ki se nahajajo v *Kratkih navodilih*, ki ste jih dobili z računalnikom, ali v *Priročniku za vzdrževanje strojne opreme (HMM)* za računalnik. Za kopijo *Kratkih navodil* ali *priročnika HMM* pojdite na spletno stran <http://www.lenovo.com/support>.

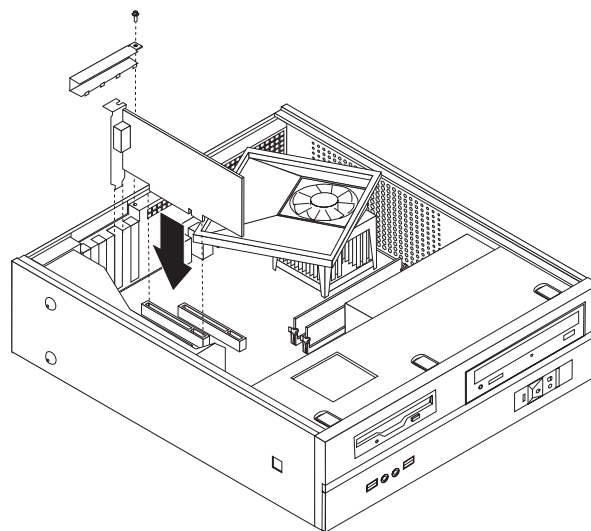
V tem razdelku so podana navodila za zamenjavo PCI kartice.

1. Odstranite pokrov računalnika. Oglejte si “Odstranjevanje pokrova” na strani 9.
2. Odstranite vijak, s katerim je pritrjena kartica.

3. Odstranite zapah pokrova kartice in odstranite okvarjeno kartico.



4. Odstranite kartico iz statično-zaščitne embalaže.
5. Namestite kartico v ustrezeni konektor na sistemski plošči.
6. Namestite zapah pokrova kartice in vstavite vijak za pritrditev kartice.



7. Pojdite na “Zaključitev zamenjave delov” na strani 14.

Zamenjava tipkovnice

Pozor

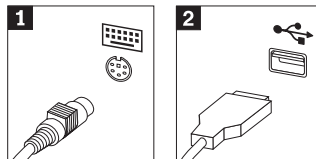
Ne odpirajte računalnika ali poskušajte izvajati popravil, preden ne preberete “Pomembnih varnostnih informacij”, ki se nahajajo v *Kratkih navodilih*, ki ste jih dobili z računalnikom, ali v *Priročniku za vzdrževanje strojne opreme (HMM)* za računalnik. Za kopijo *Kratkih navodil* ali *priročnika HMM* pojdite na spletno stran <http://www.lenovo.com/support>.

V tem razdelku so podana navodila za zamenjavo tipkovnice.

1. Iz pogonov odstranite vse medije (diskete, CD-je ali kasete), zaustavite operacijski sistem in izklopite vse priključene naprave.
2. Odklopite vse napajalne kable iz električnih vtičnic.

3. Poiščite konektor za tipkovnico.

Opomba: Tipkovnica je lahko priključena na standardni konektor za tipkovnico **1** ali USB konektor **2**. Glede na to, kam je tipkovnica priključena, si oglejte “Konektorji na zadnjem delu računalnika” na strani 2 ali “Konektorji na sprednjem delu računalnika” na strani 1.



4. Odklopite kabel okvarjene tipkovnice iz računalnika.
5. Priključite novo tipkovnico na ustrezeni konektor v računalniku.
6. Pojdite na “Zaključitev zamenjave delov”.

Zamenjava miške

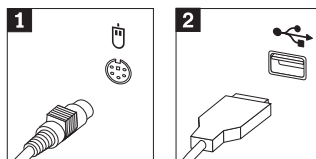
Pozor

Ne odpirajte računalnika ali poskušajte izvajati popravil, preden ne preberete “Pomembnih varnostnih informacij”, ki se nahajajo v *Kratkih navodilih*, ki ste jih dobili z računalnikom, ali v *Priročniku za vzdrževanje strojne opreme* (HMM) za računalnik. Za kopijo *Kratkih navodil* ali *priročnika HMM* pojdite na spletno stran <http://www.lenovo.com/support>.

V tem razdelku so podana navodila za zamenjavo miške.

1. Iz pogonov odstranite vse medije (diskete, CD-je ali kasete), zaustavite operacijski sistem in izklopite vse priključene naprave.
2. Odklopite vse napajalne kable iz električnih vtičnic.
3. Poiščite konektor za miško.

Opomba: Miška je lahko priključena na standardni konektor za miško **1** ali USB konektor **2** na sprednji ali zadnji strani računalnika. Oglejte si “Konektorji na zadnjem delu računalnika” na strani 2 ali “Konektorji na sprednjem delu računalnika” na strani 1.



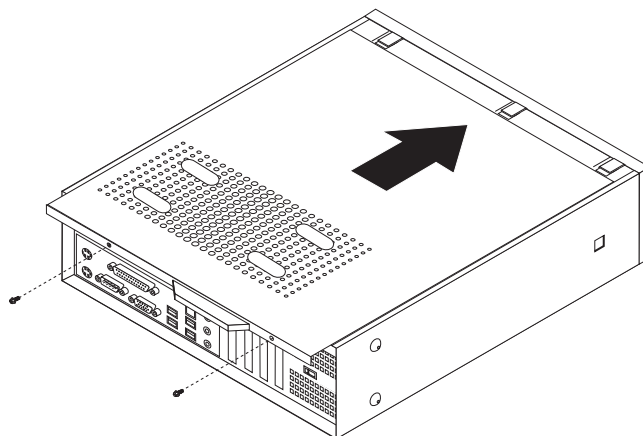
4. Odklopite kabel okvarjene miške iz računalnika.
5. Priključite novo miško na ustrezeni konektor v računalniku.
6. Pojdite na “Zaključitev zamenjave delov”.

Zaključitev zamenjave delov

Po končanem delu z deli namestite nazaj pokrov računalnika ter priključite vse kable, vključno s telefonsko linijo in napajalnimi kable. Odvisno od zamenjanega dela bo morda treba s pripomočkom za nastavitev potrditi posodobljene informacije.

1. Poskrbite, da so vse komponente ustrezno ponovno sestavljene in da v računalniku ni ostalo kakšno orodje ali nepriviti vijaki.

2. Odmaknite vse kable, ki ovirajo ponovno namestitev pokrova računalnika.
3. Namestite pokrov računalnika na ohišje, tako da vodila na straneh pokrova zdrsnejo v zareze, in pokrov potisnite v zaprti položaj. Namestite dva vijaka za pritrditev pokrova računalnika.



4. Namestite zaklepne naprave, če so na voljo (npr. ključavnico).
5. Če je vaš računalnik nameščen v navpičnem položaju, pritrдите podstavek.
6. Ponovno priključite zunanje kable in napajalne kable v računalnik. Oglejte si “Konektorji na zadnjem delu računalnika” na strani 2.
7. Za posodobitev konfiguracije si oglejte “Zagon pripomočka za nastavitev” v *Kratkih navodilih*, ki ste jih prejeli z računalnikom.

Opomba: V večini držav zahteva Lenovo vrnitev okvarjenega dela CRU. Informacije o tem bodo priložene delu CRU oziroma jih boste prejeli nekaj dni po prejemu dela CRU.

Dodatek. Obvestila

Družba Lenovo izdelkov, storitev ali funkcij, predstavljenih v tem dokumentu, morda ne bo nudila v vseh državah. Za informacije o izdelkih in storitvah, ki so trenutno na voljo na vašem območju, se obrnite na lokalnega predstavnika družbe Lenovo. Navedbe izdelkov, programov ali storitev Lenovo ne pomenijo, da je dovoljena uporaba samo teh izdelkov, programov ali storitev. Uporabite lahko katerikoli funkcionalno enakovreden izdelek, program ali storitev, ki ne krši avtorskih pravic družbe Lenovo. Uporabnik je dolžan, da ovrednoti in preveri delovanje vsakega drugega izdelka, programa ali storitve.

Družba Lenovo si pridržuje pravico do posedovanja patentov ali nerešenih patentnih prijav, ki pokrivajo vsebino, opisano v tem dokumentu. Ta dokument vam ne podeljuje nikakršne licence za te patente. Pisno povpraševanje za licence lahko pošljete na:

*Lenovo (United States), Inc.
500 Park Offices Drive, Hwy. 54
Research Triangle Park, NC 27709
U.S.A.
Attention: Lenovo Director of Licensing*

DRUŽBA LENOVO GROUP LTD. JE TO PUBLIKACIJO PRIPRAVILA "TAKŠNO, KOT JE", BREZ KAKRŠNEKOLI GARANCIJE, POGODBENE ALI PREDPISANE, VKLJUČNO Z, TODA NE OMEJENO NA PREDPISANE GARANCIJE O NEKRŠITVAH, PRODAJNOSTI ALI USTREZNOSTI ZA DOLOČEN NAMEN. Nekatere sodne oblasti ne dovoljujejo izključitve pogodbenih ali predpisanih garancij. V tem primeru zgornja izločitev za vas ne velja.

Te informacije lahko vsebujejo tehnične nepravilnosti ali tiskarske napake. Informacije v tem dokumentu občasno spremenimo; te spremembe bomo vključili v nove izdaje publikacije. Družba Lenovo ima kadarkoli in brez predhodnega obvestila pravico do izboljšave in/ali priredbe izdelkov in/ali programov, opisanih v tej publikaciji.

Izdelki, opisani v tem dokumentu, niso namenjeni uporabi pri implantaciji ali drugih postopkih za ohranjanje življenja, pri katerih lahko napačno delovanje povzroči poškodbe ali smrt. Informacije v tem dokumentu ne vplivajo na in ne spreminjajo specifikacij ali garancij izdelka Lenovo. Noben del tega dokumenta ne predstavlja pogodbene ali predpisane licence ali jamstva za nadomestilo škode, ki izvira iz avtorskih pravic družbe Lenovo ali tretjih strank. Vse informacije v tem dokumentu so bile pridobljene v določenih okoljih in so predstavljene zgolj ilustrativno. Rezultati iz drugih operacijskih okolij se lahko razlikujejo.

Družba Lenovo ima pravico do distribucije vaših podatkov na kakršenkoli njej primeren način brez kakršnihkoli obveznosti do vas.

Spletne strani, ki niso last družbe Lenovo, so omenjene le zaradi pripravnosti in ne pomenijo, da so nadomestilo spletnih strani družbe Lenovo. Vsebina teh spletnih strani, ki jih uporabljate na lastno odgovornost, ni del gradiva za ta izdelek Lenovo.

Vsi podatki o učinkovitosti, ki jih ta dokument vsebuje, so bili pridobljeni v nadzorovanem okolju. Zaradi tega se lahko rezultati, pridobljeni v drugih operacijskih okoljih, občutno razlikujejo. Nekatera merjenja so bila izvedena na razvojnih sistemih, zato ne jamčimo, da bodo ta merjenja enaka na sistemih, ki so običajno na voljo. Nekatera merjenja smo presodili s pomočjo ekstrapolacije. Dejanski rezultati se lahko razlikujejo. Uporabniki tega dokumenta naj preverijo ustrezne podatke za svoje okolje.

Obvestilo o televizijskem delovanju

Naslednje obvestilo se nanaša na modele s tovarniško nameščeno funkcijo TV-izhoda.

Ta izdelek vsebuje avtorsko zaščiteno tehnologijo, ki je zaščitena z metodnimi koncesijami določenih patentov v ZDA in z ostalimi avtorskimi pravicami, ki so v lasti podjetja Macrovision Corporation in drugih imetnikov pravic. Uporaba te avtorsko zaščitene tehnologije mora biti dovoljena s strani podjetja Macrovision Corporation, namenjena pa je domači in drugačni omejeni uporabi, razen če podjetje Macrovision Corporation ne določi drugače. Razstavljanje in demontiranje je prepovedano.

Blagovne znamke

Naslednji izrazi so blagovne znamke družbe Lenovo v ZDA in/ali drugih državah:

Lenovo
ThinkCentre

IBM je blagovna znamka družbe International Business Machines Corporation v ZDA in/ali drugih državah.

Imena drugih podjetij, izdelkov ali storitev so lahko blagovne ali storitvene znamke drugih.

ThinkCentre

Številka dela: 41D2767

Natisnjeno na Danskem

(1P) P/N: 41D2767

